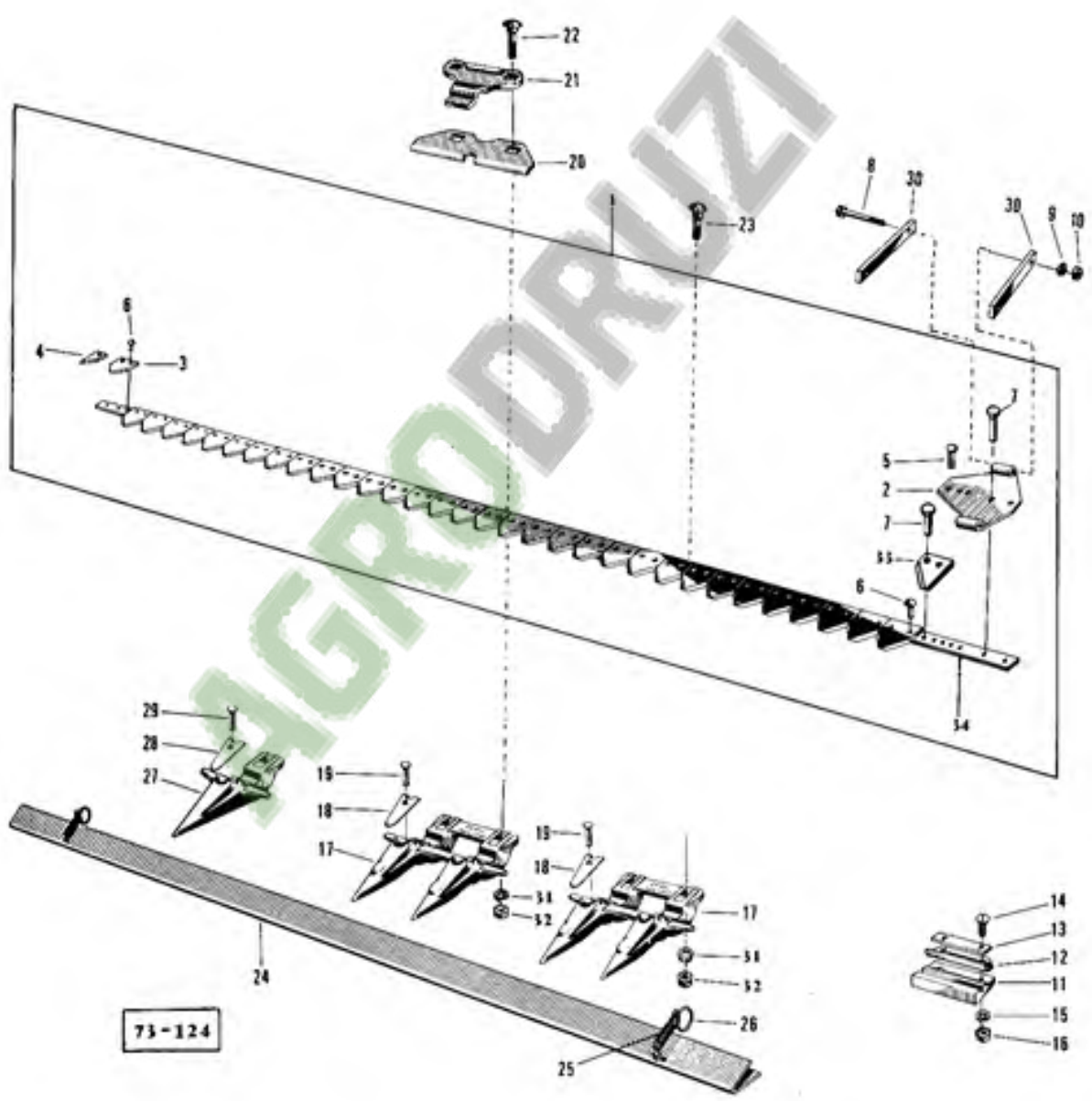


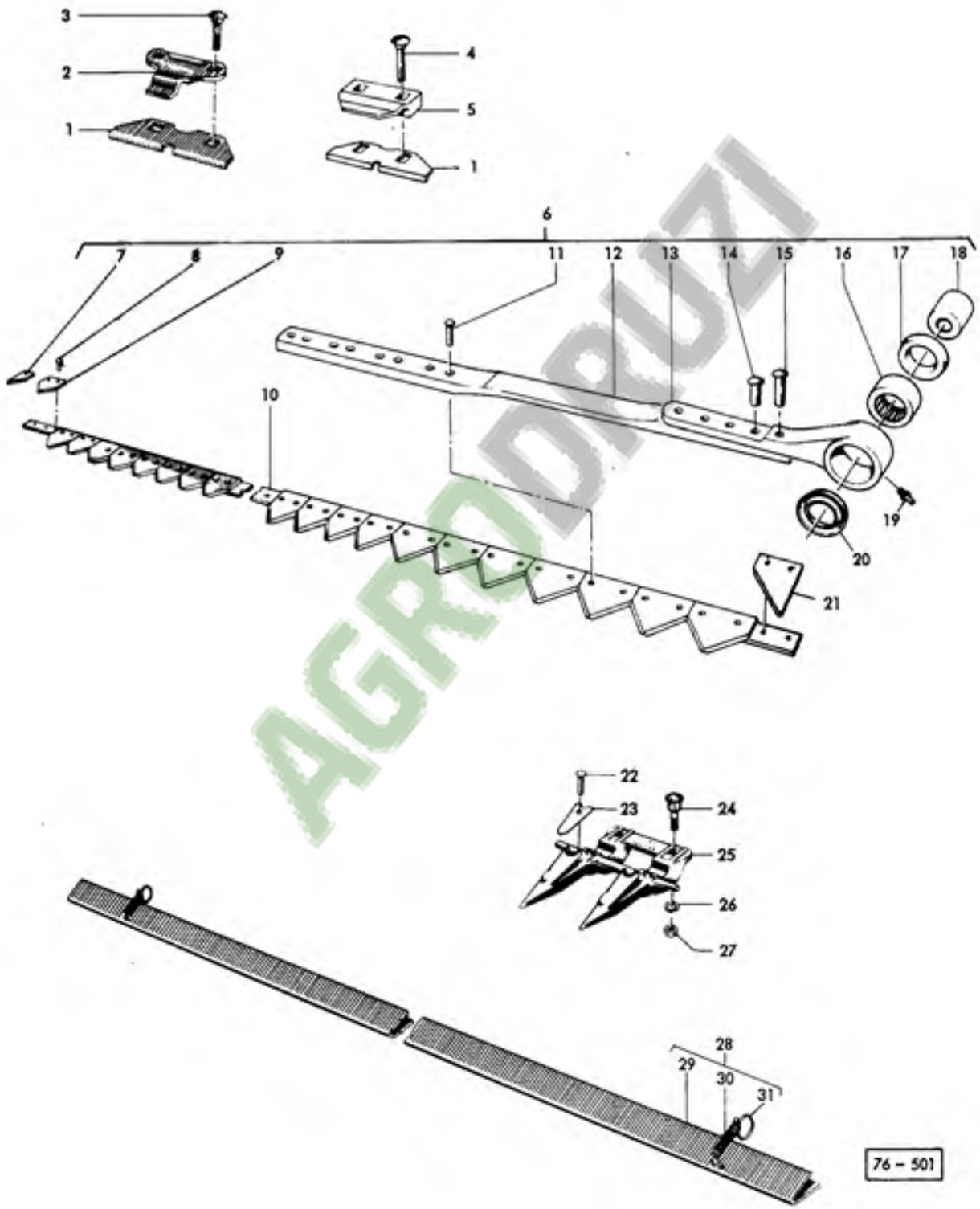
# Massey Ferguson 307



LAME  
MESSER  
KNIFE } 8°



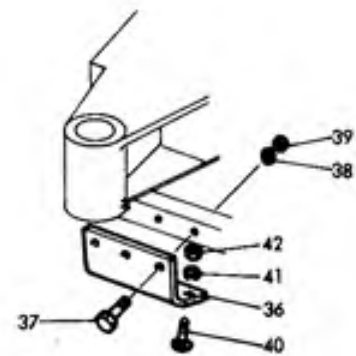
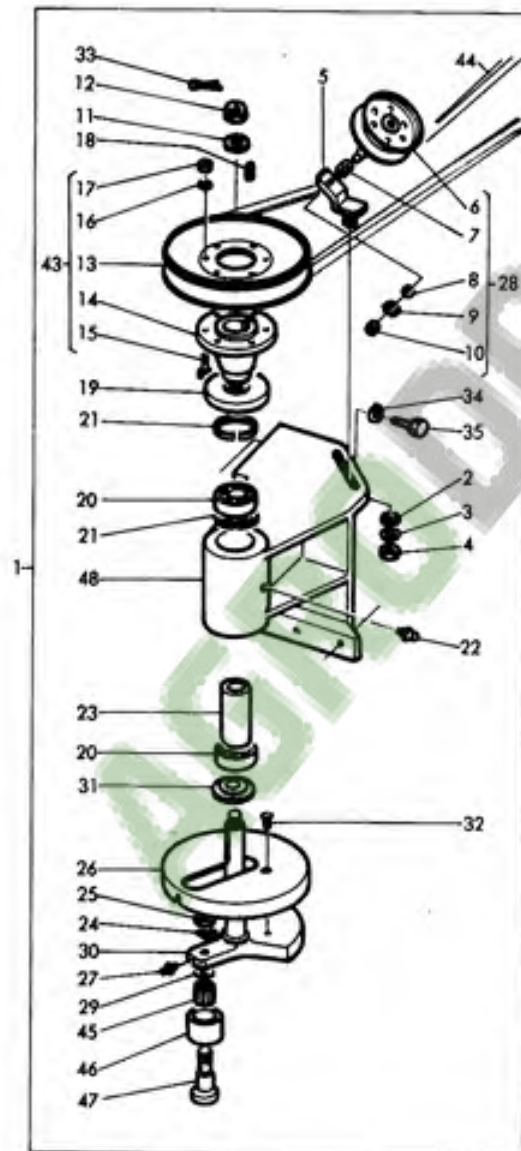
LAME COMMANDE OSCILLANTE }  
MESSER TAUMELANTRIEB } 10°  
KNIFE WOBBLE DRIVE }



76 - 501

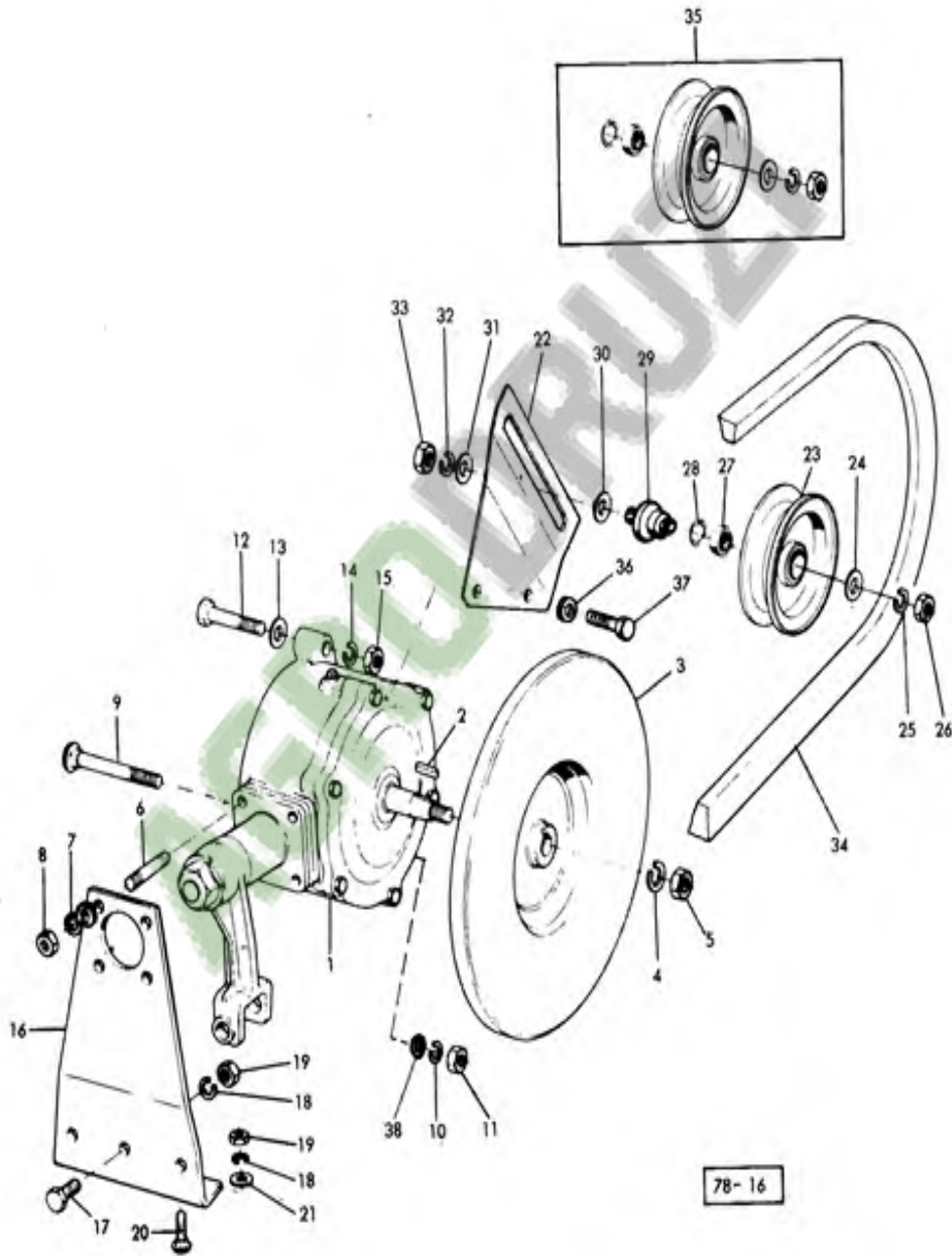
REF.	N° PIECE	DESIGNATION	BENENNUNG	DESCRIPTION	Qté
------	----------	-------------	-----------	-------------	-----

COMMANDE DE LAME	} 8'
MESSERANTRIEB	
KNIFE DRIVE	

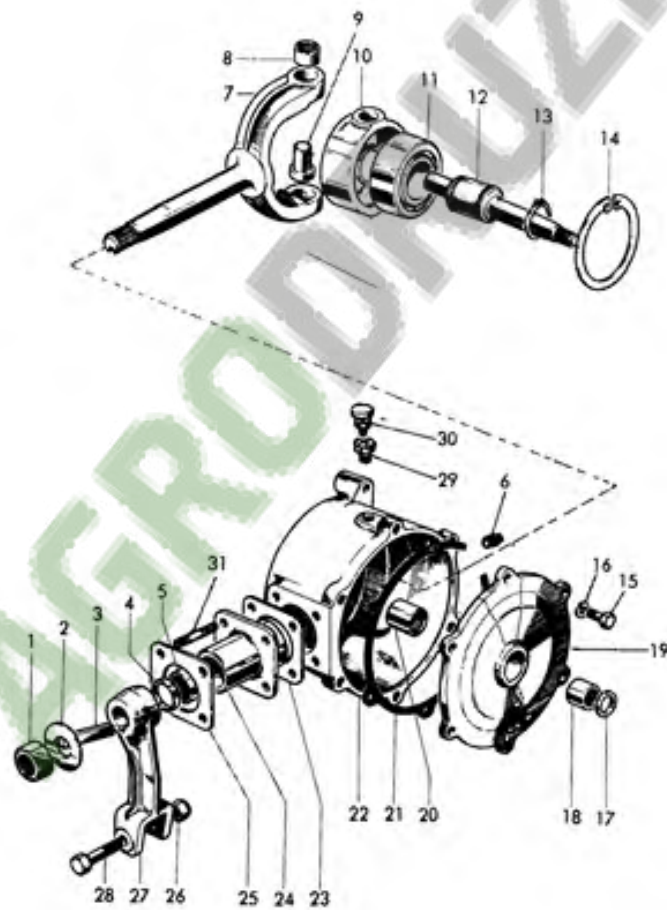


78-15

COMMANDE DE LAME }  
MESSERANTRIEB } 10'  
KNIFE DRIVE }



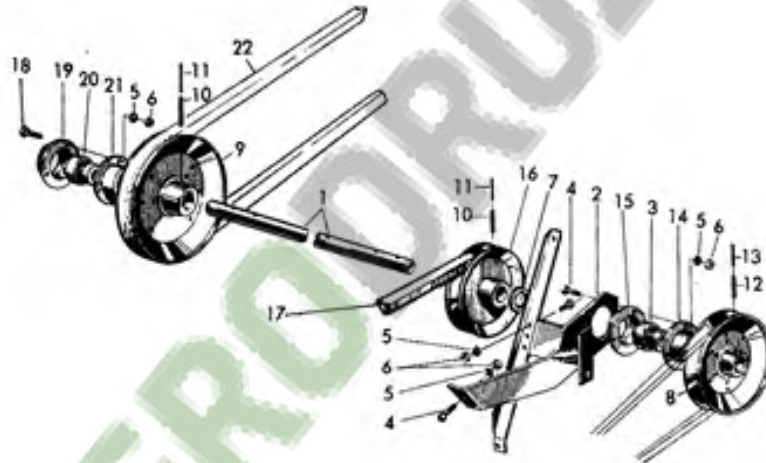
BOITIER DE COMMANDE }  
 GETRIEBE } 1 724 135 M91  
 WOBBLER DRIVE }



78-17

REF.	N° PIECE	DÉSIGNATION	BENENNUNG	DESCRIPTION	Qté
------	----------	-------------	-----------	-------------	-----

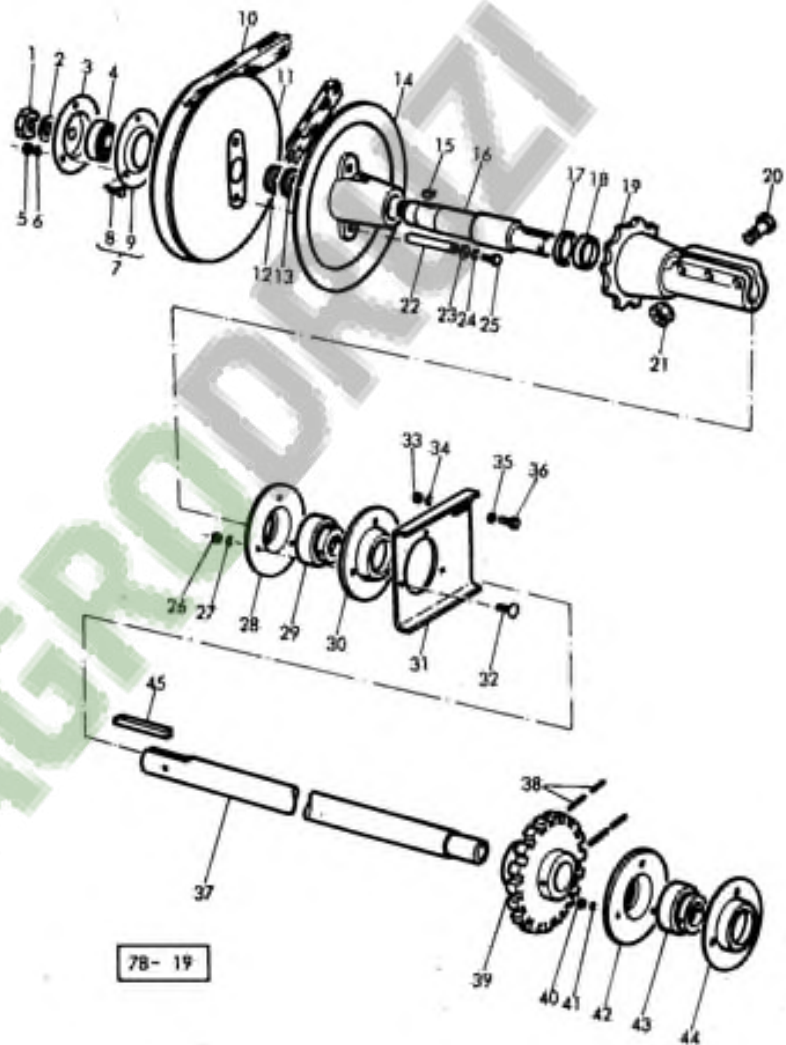
ARBRE DE COMMANDE	} 8'
SCHNEIDWERK VORGELEGE	
DRIVE SHAFT	



78-18

REF.	N° PIECE	DESIGNATION	BENENNUNG	DESCRIPTION	Qté
------	----------	-------------	-----------	-------------	-----

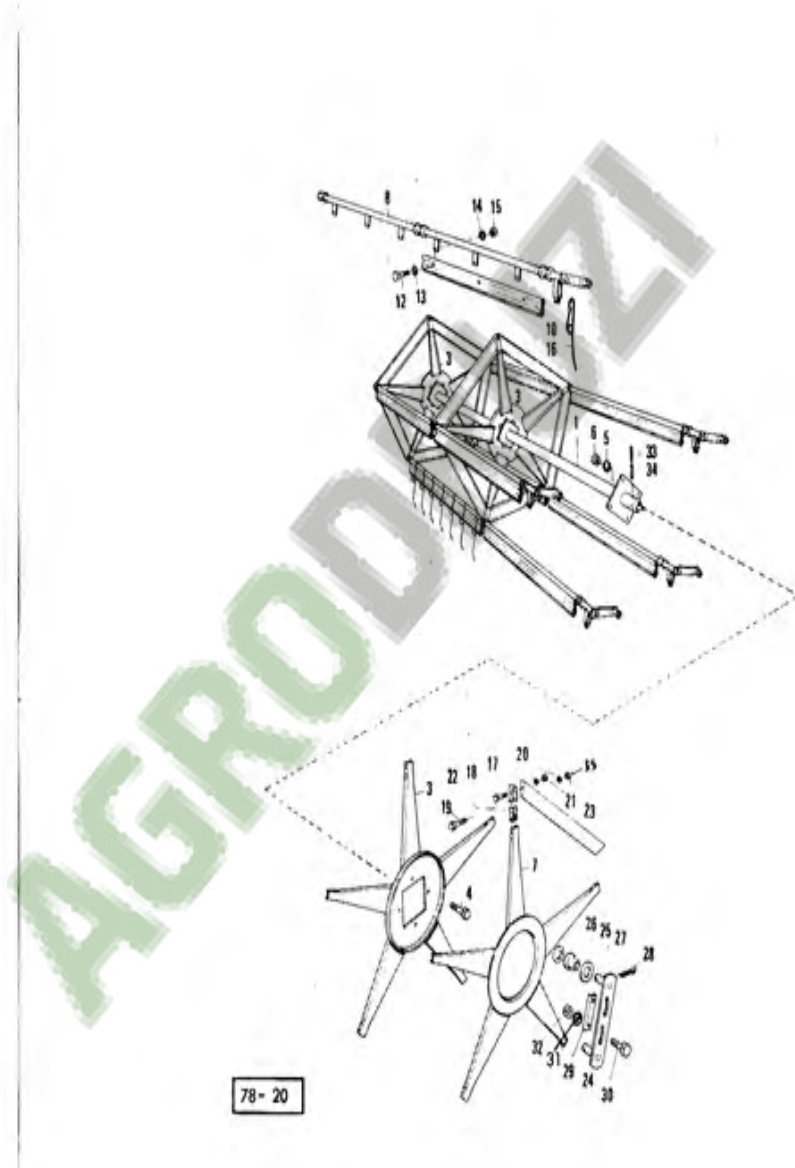
ARBRE DE COMMANDE	} 10'
SCHNEIDWERKVOHGELEGE	
DRIVE SHAFT	





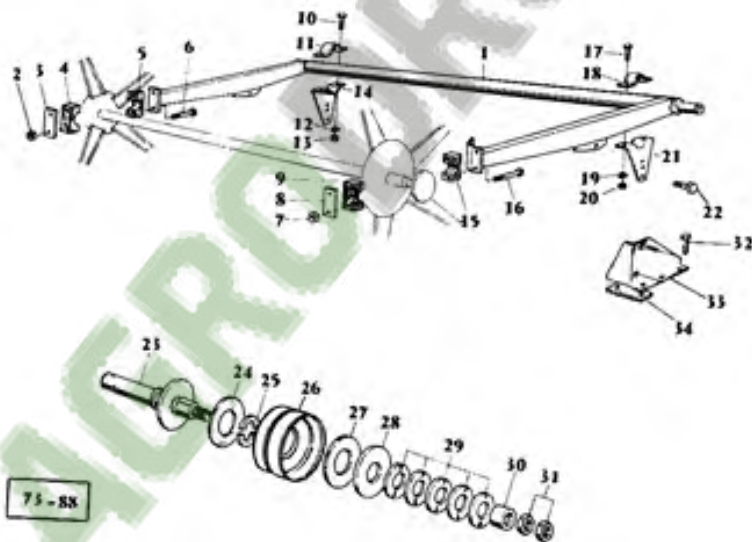
REF	N° PIECE	DESIGNATION	BENENNUNG	DESCRIPTION	Qté
-----	----------	-------------	-----------	-------------	-----

RABATTEUR  
 HASPEL  
 REEL

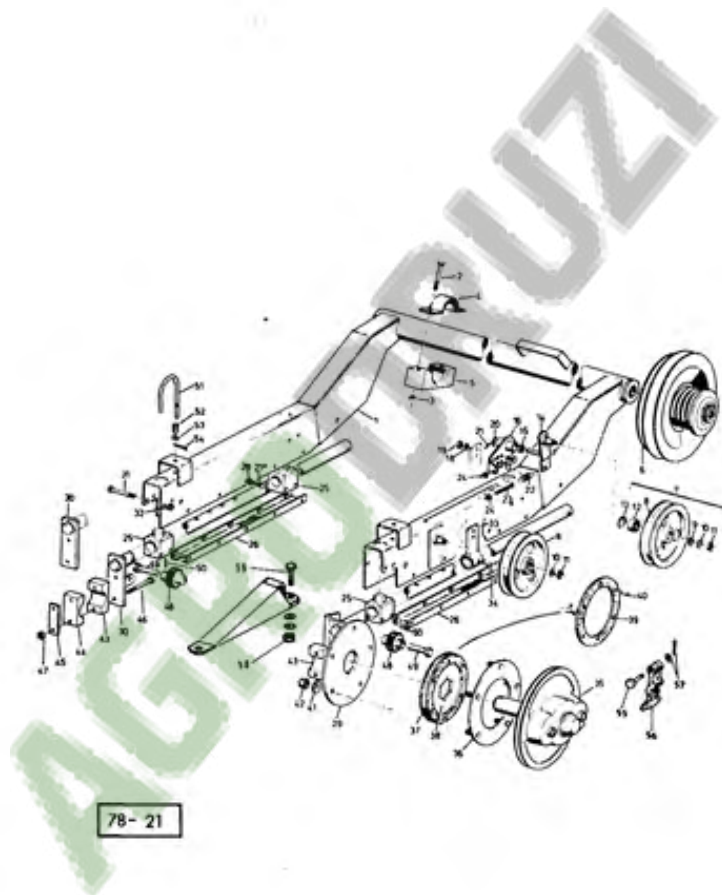


78-20

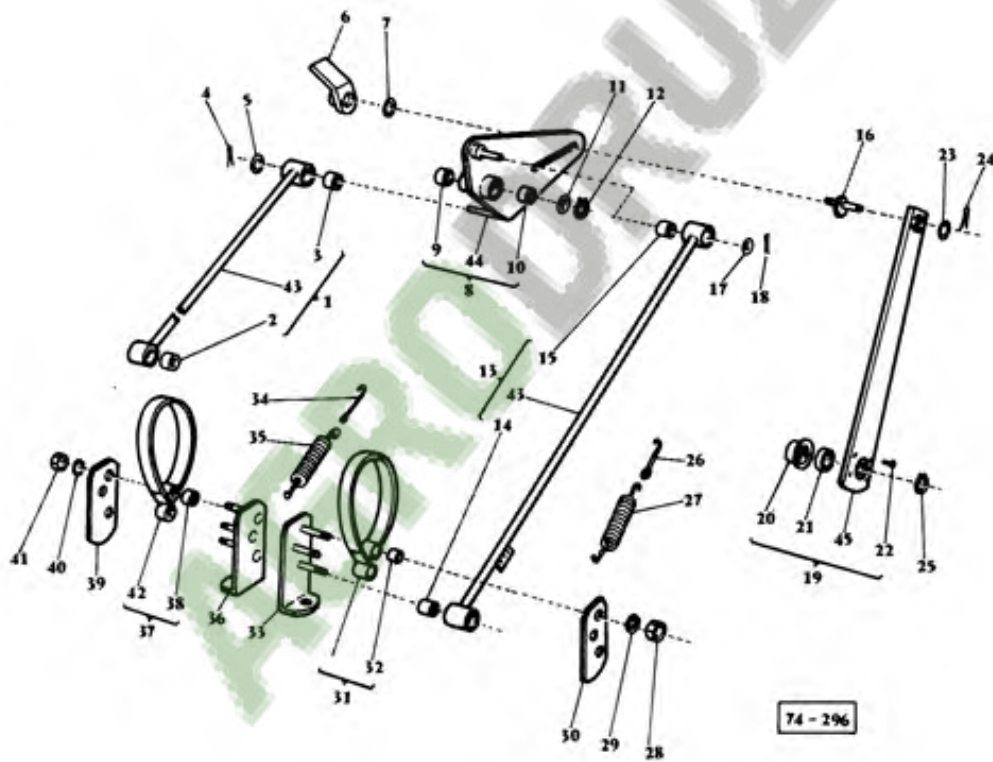
REF.	N° PIECE	DESIGNATION	BENENNUNG	DESCRIPTION	Qté
		BRAS DE RABATTEUR	REGLAGE MECANIQUE DU VARIATEUR	REGELSCHLEIBENMECHANIK-EINSTELLUNG	
		HASPELTRAGARME			
		REEL CARRIER			



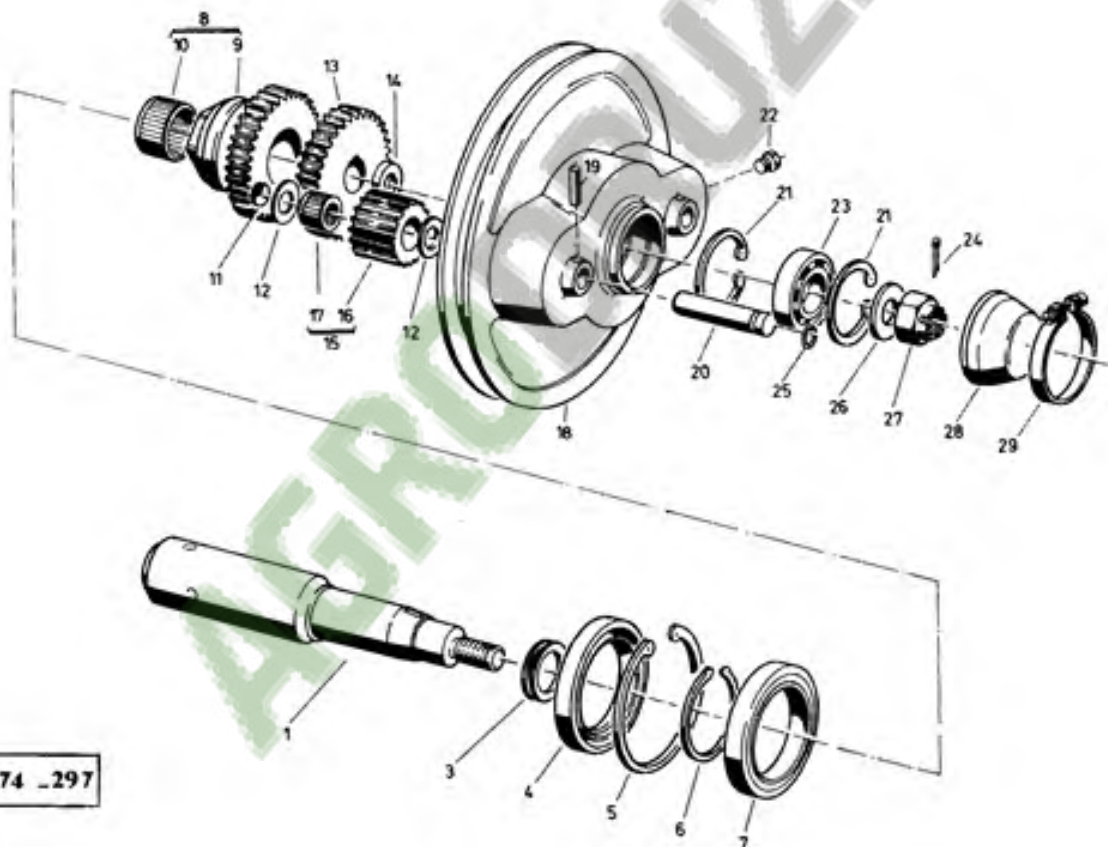
REF.	N° PIECE	DESIGNATION	BENENUNG	DESCRIPTION	Qté
		BRAS DE RABATTEUR	}	REGLAGE HYDRAULIQUE DU VARIATEUR	
		MASPELTRAGARME		REGELSCHLEIBENHYDRAULIKEINSTELLUNG	
		REEL CARRIER		GOVERNOR PULLEY HYDRAULIC ADJUSTING	



COMMANDE DE RABATTEUR (REGLAGE MECANIQUE DU VARIATEUR)  
 HASPELANTRIEB (REGELSCHLEIBEMECHANIK-EINSTELLUNG)  
 REEL DRIVE (GOVERNOR PULLEY MECHANICAL ADJUSTING)

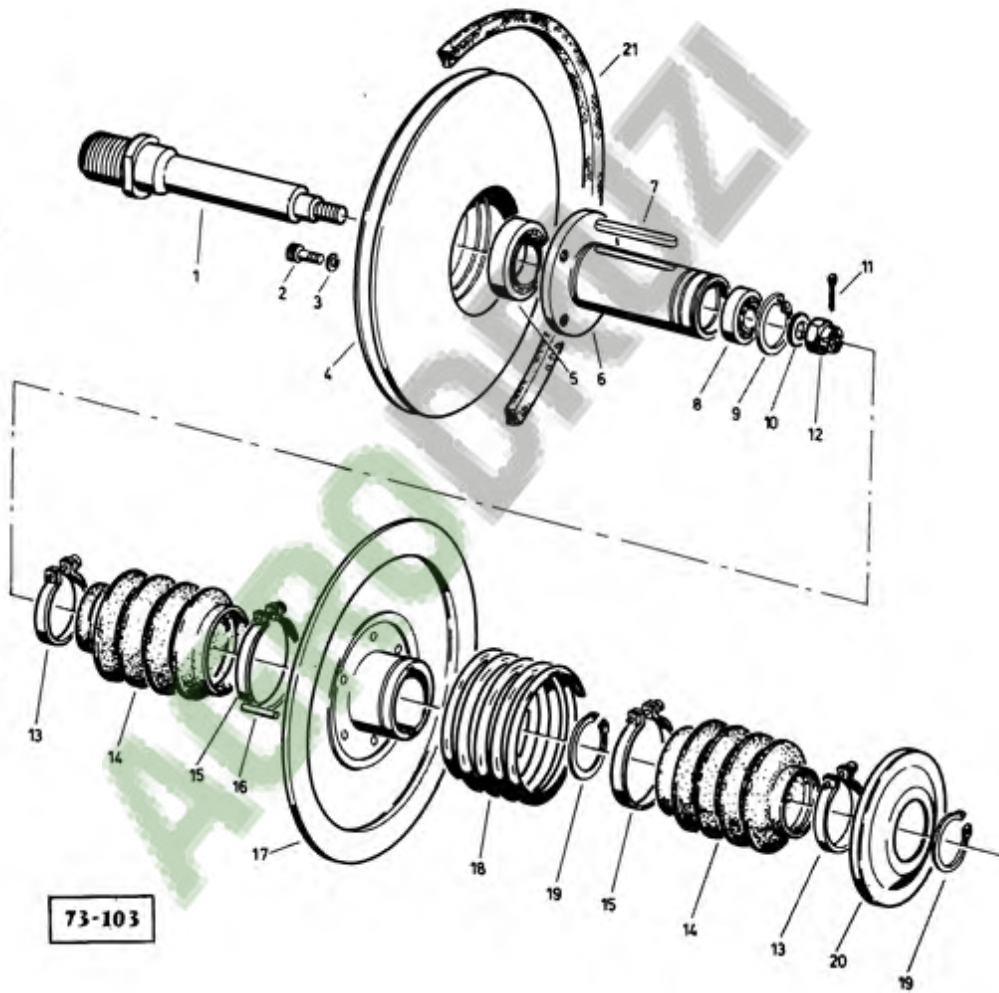


COMMANDE DE RABATTEUR (REGLAGE HYDRAULIQUE DU VARIATEUR)  
HASPSELGETRIEBE (REGELSCHLEIBEHYDRAULIKEINSTELLUNG)  
REEL DRIVE (GOVERNOR PULLEY HYDRAULIC ADJUSTING)

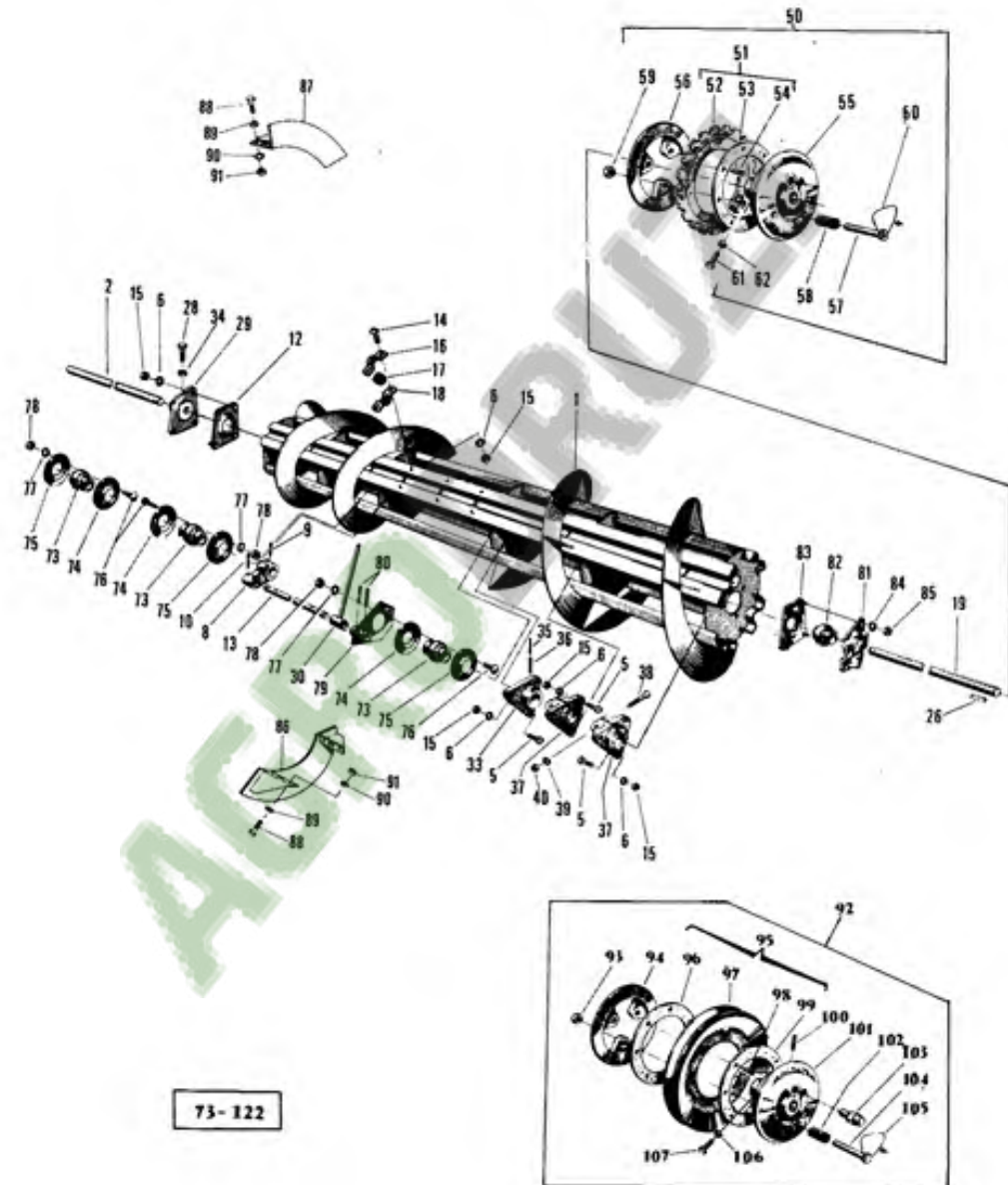


74 -297

VARIATEUR  
REGELSCHLEIBE  
GOVERNOR PULLEY } 1 720 103 M91



VIS D'ALIMENTATION  
FRONTSCHNECKE  
FRONT AUGER



VIS D'ALIMENTATION  
FRONTSCHNECKE  
FRONT AUGER

} N° W 38 235 02 →

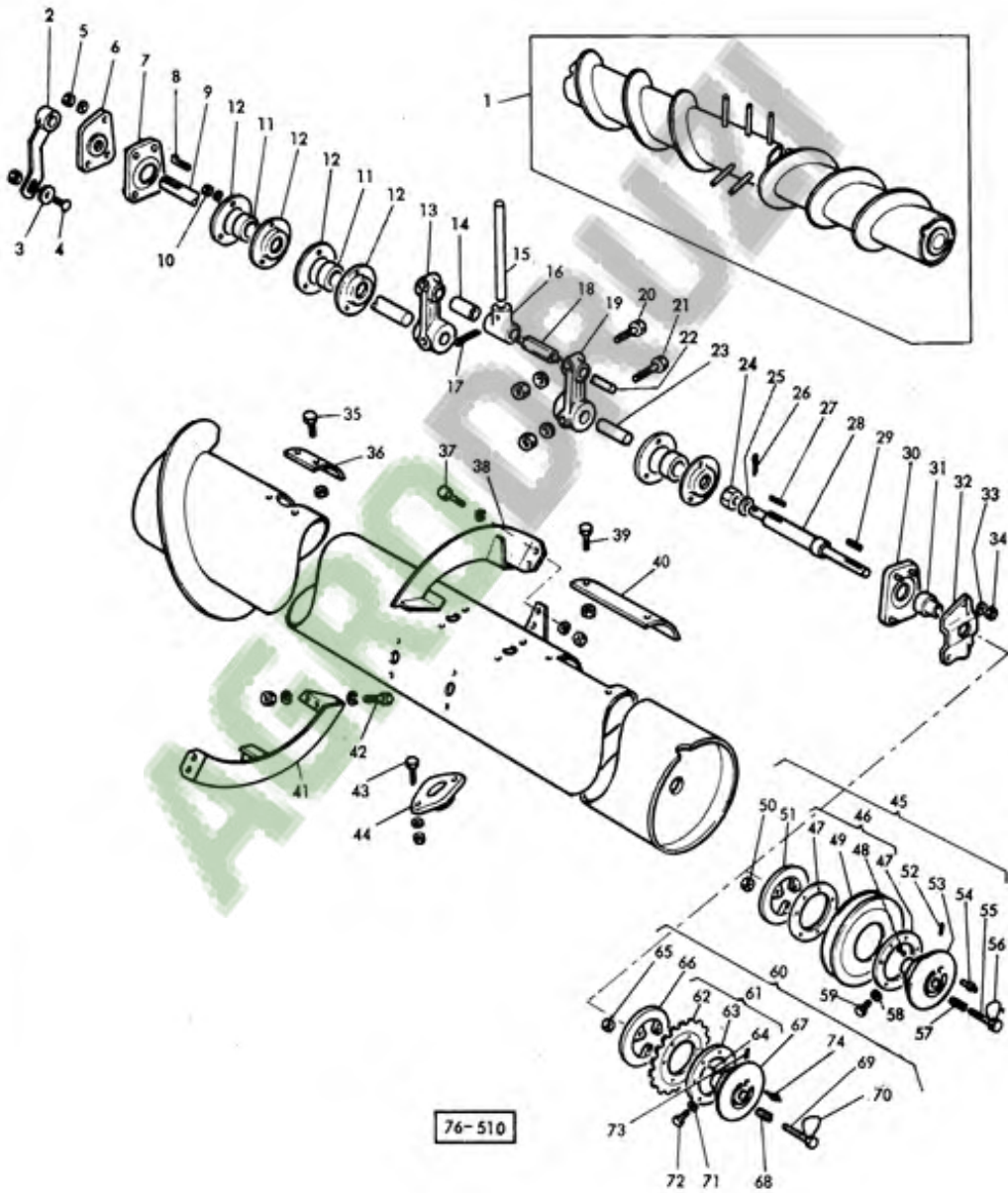
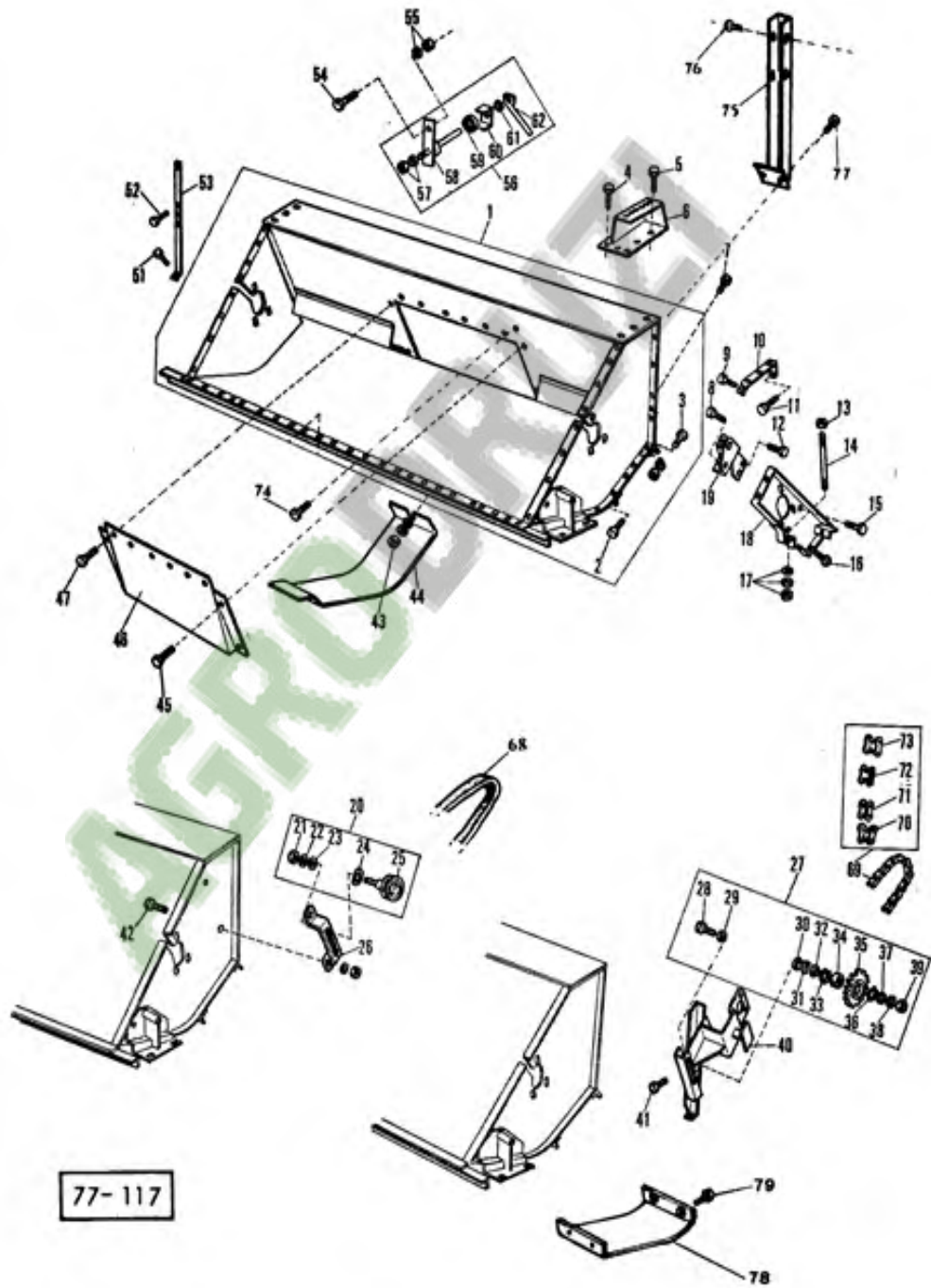
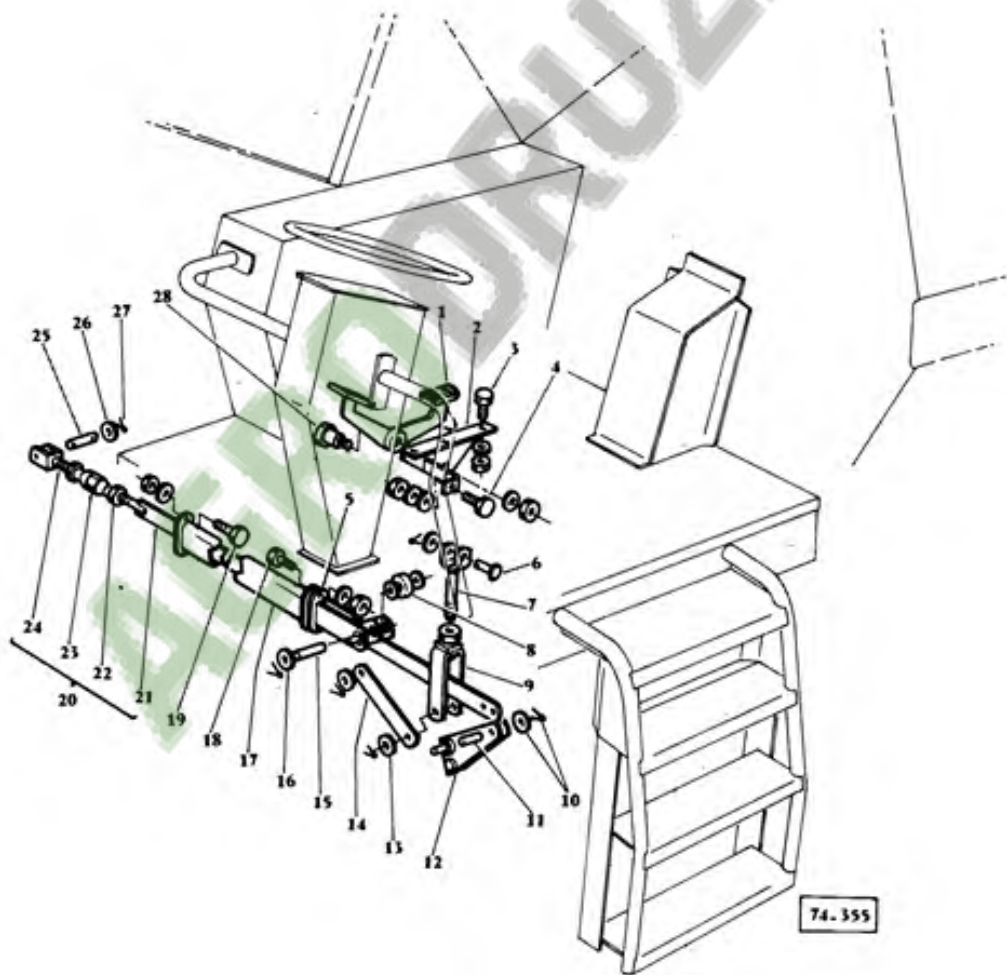




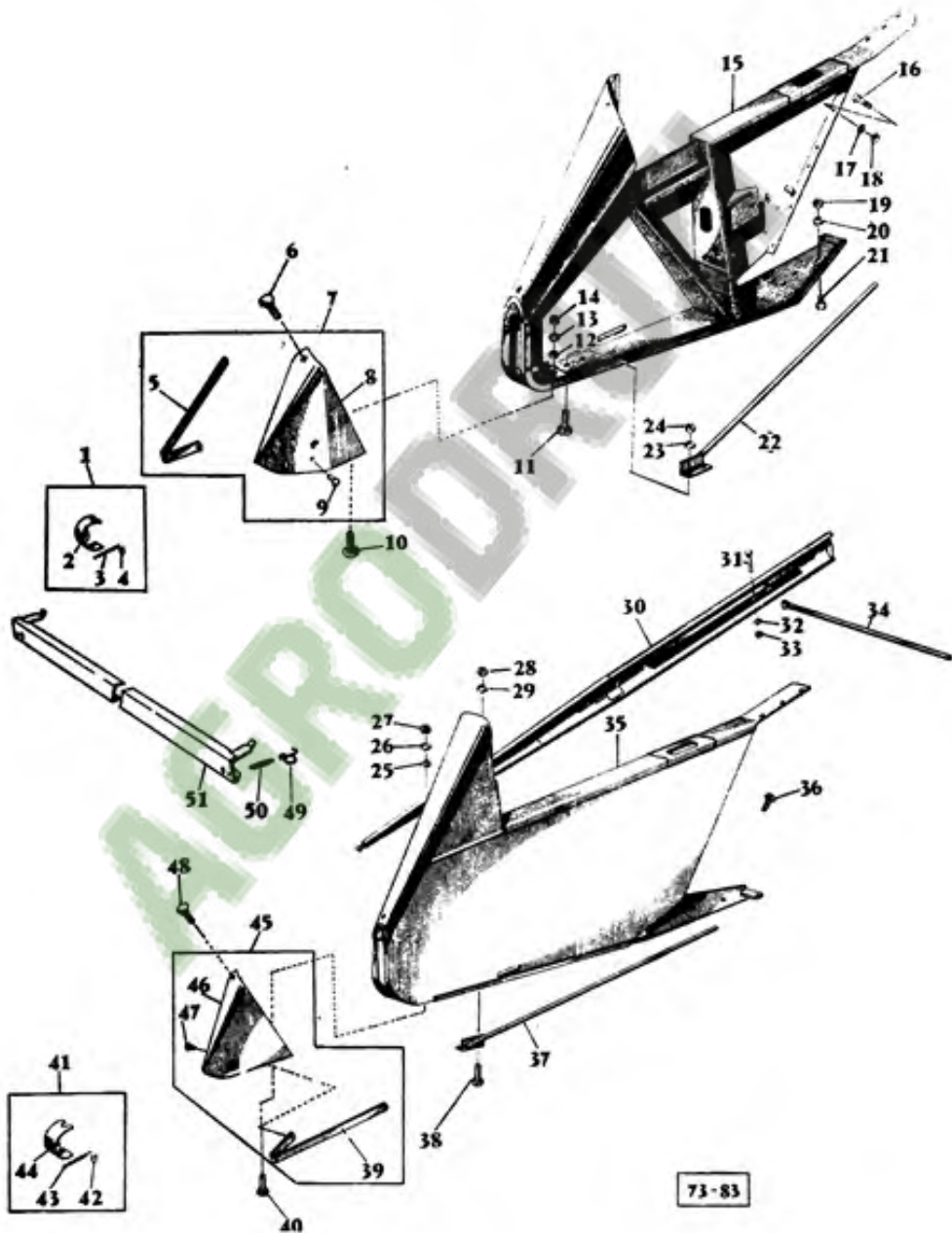
TABLE  
TISCH  
TABLE



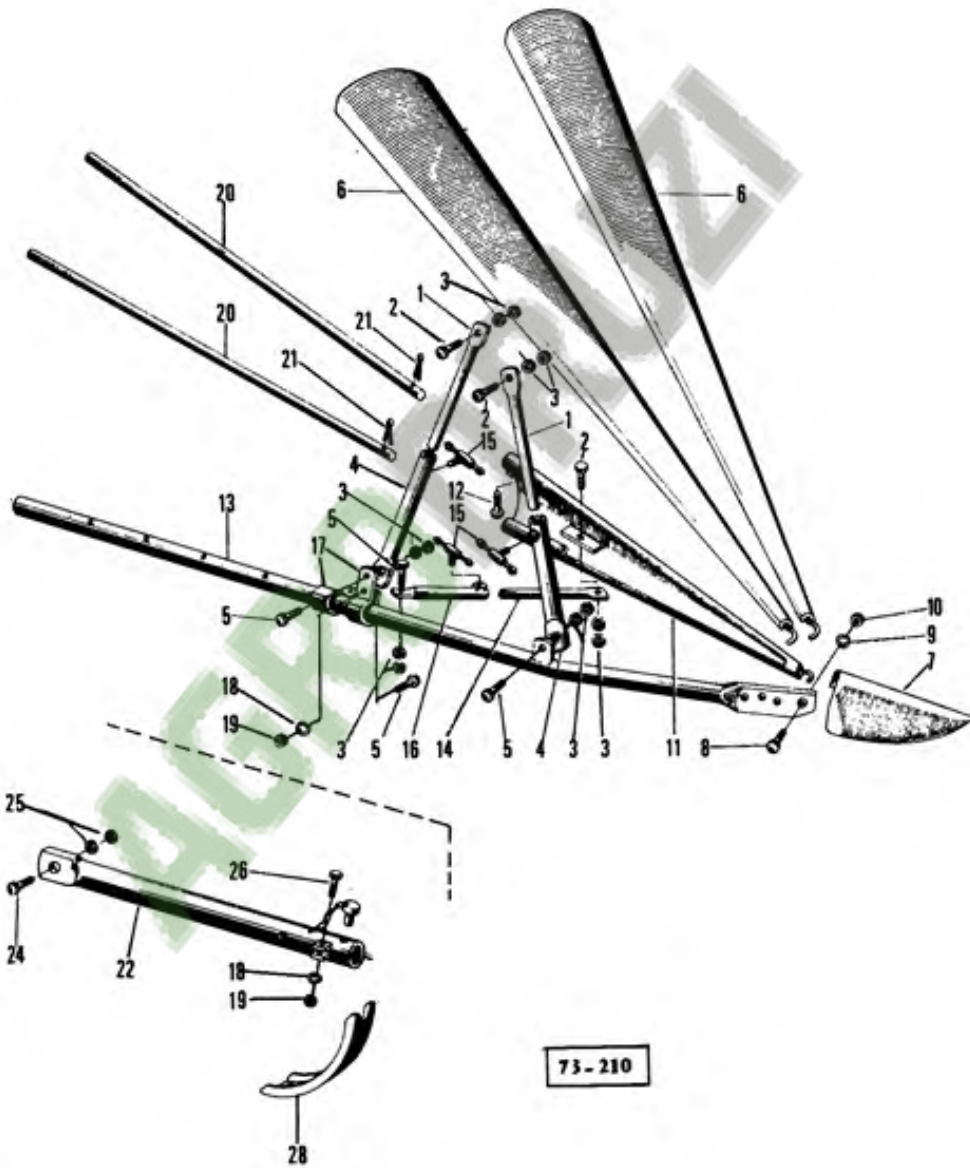
DEBRAYAGE DE TABLE  
TISCHKUPLUNG  
TABLE CLUTCH



DIVISEURS  
ABTEILER  
DIVIDERS

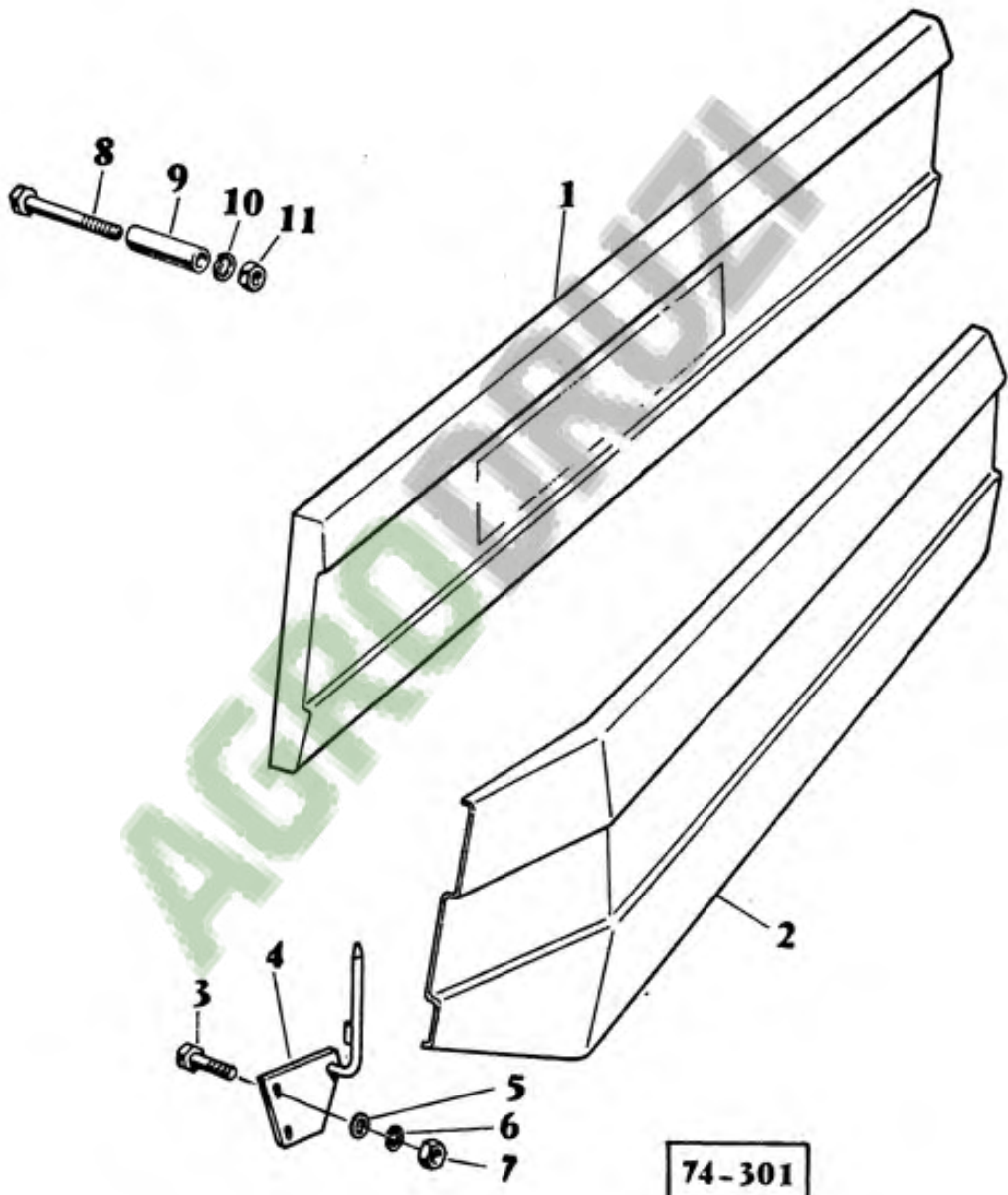


EXTENSION DE DIVISEUR  
VORSATZABTEILER  
EXTENSION DIVIDERS



73-210

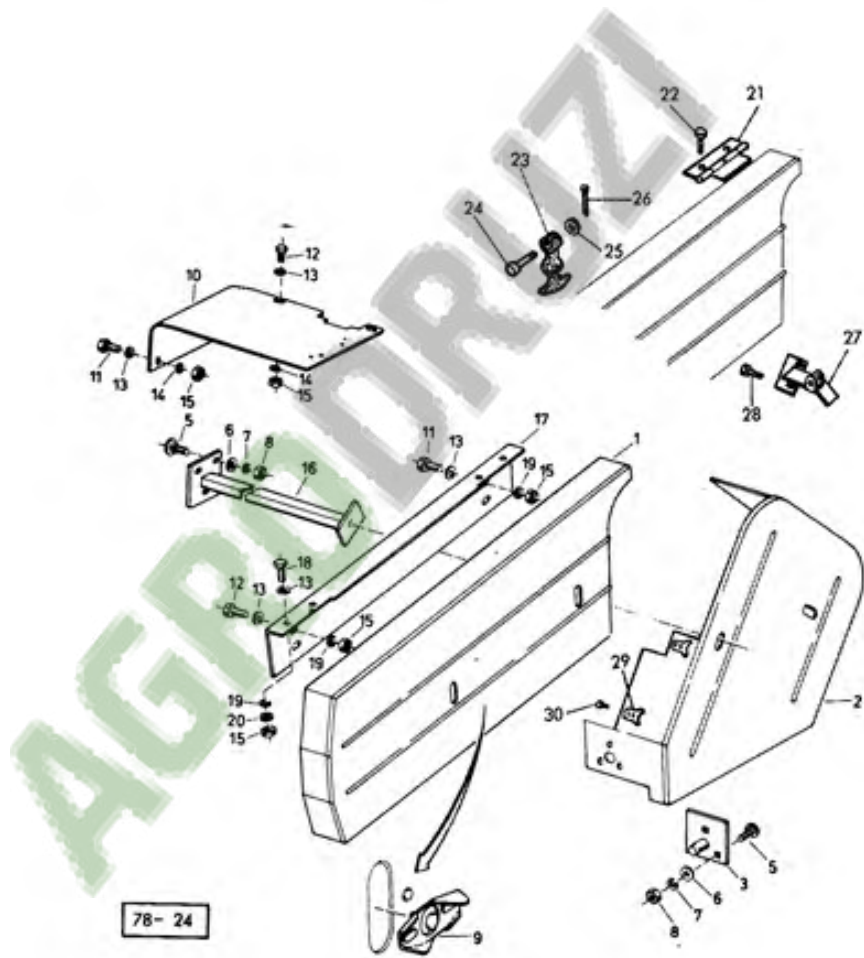
GARANTS  
SCHUTZBLECHE  
GUARDS } 8'



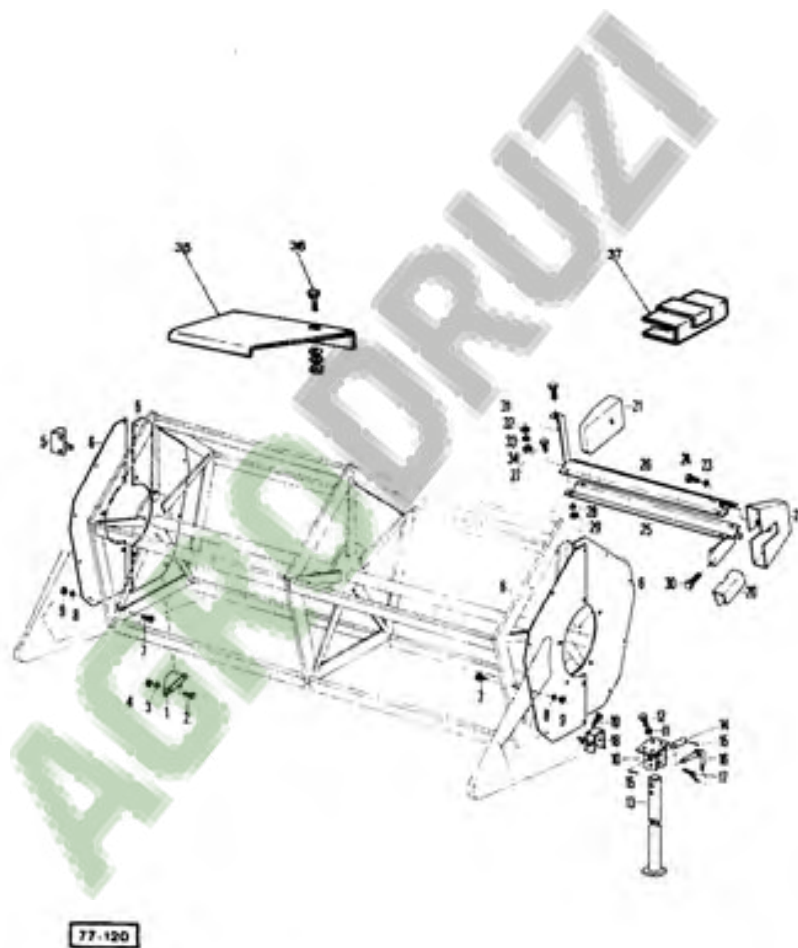
74-301

REF.	N° PIECE	DESIGNATION	BENENNUNG	DESCRIPTION	Qte
------	----------	-------------	-----------	-------------	-----

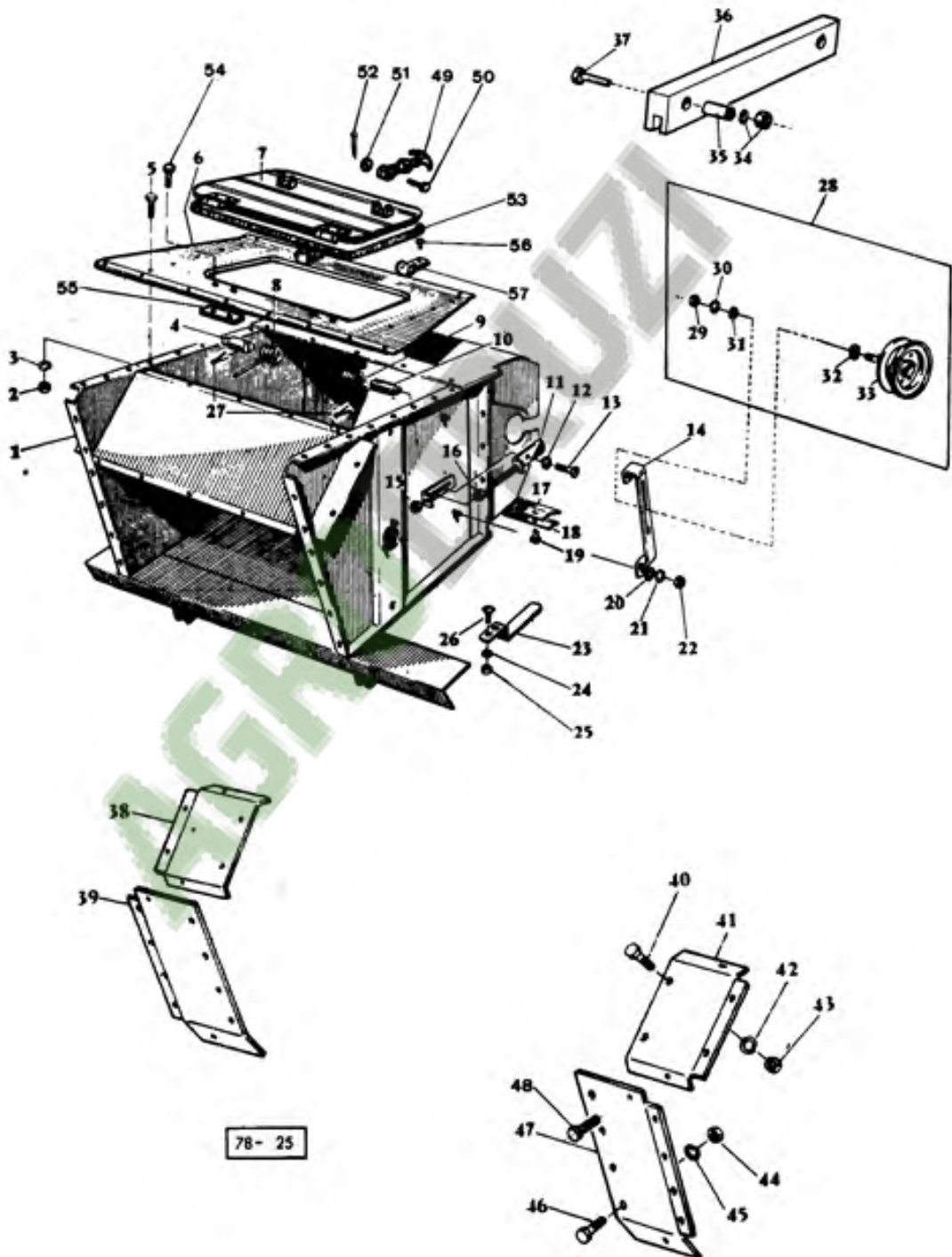
GARANTS  
 SCHUTZBLECHE  
 GUARDS } 10'



GARANTS SUPPLEMENTAIRES  
ERGÄNZUNGSSCHUTZBLECHE  
ADDITIONAL GUARDS



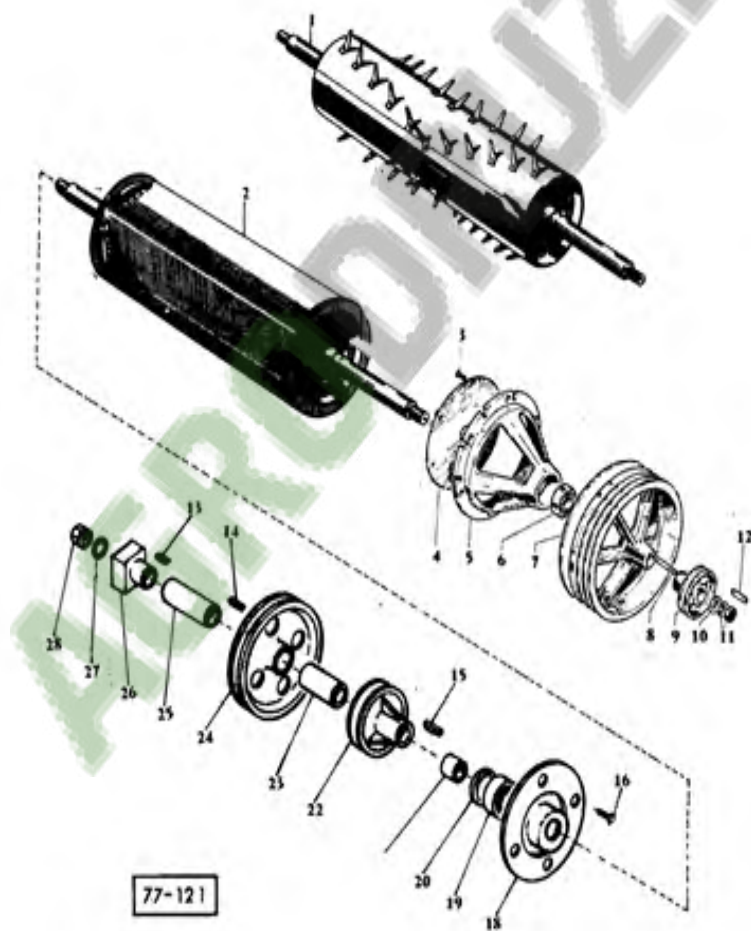
ELEVATEUR A RECOLTE - CAISSON  
 EINZUGSELEVATOR - KANAL  
 FEEDER ELEVATOR - HOUSING





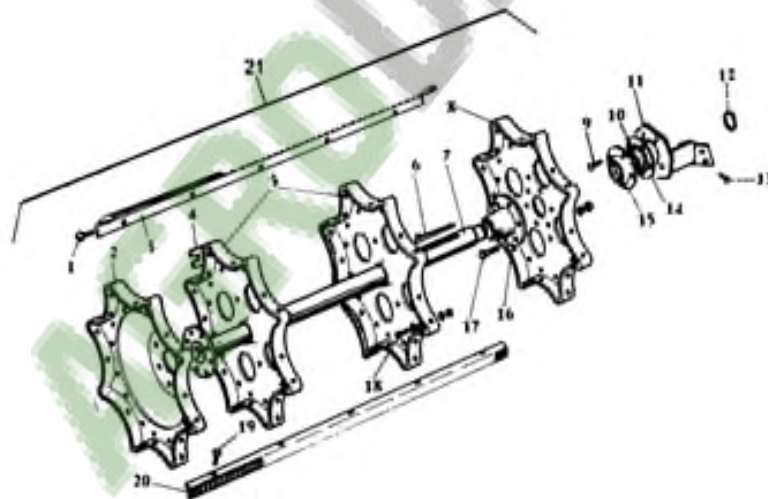


TAUMBOUR DEFLECTEUR  
HINTERER SCHLAGER  
REAR BEATER



REF.	N° PIECE	DESIGNATION	BENENING	DESCRIPTION	Qte
------	----------	-------------	----------	-------------	-----

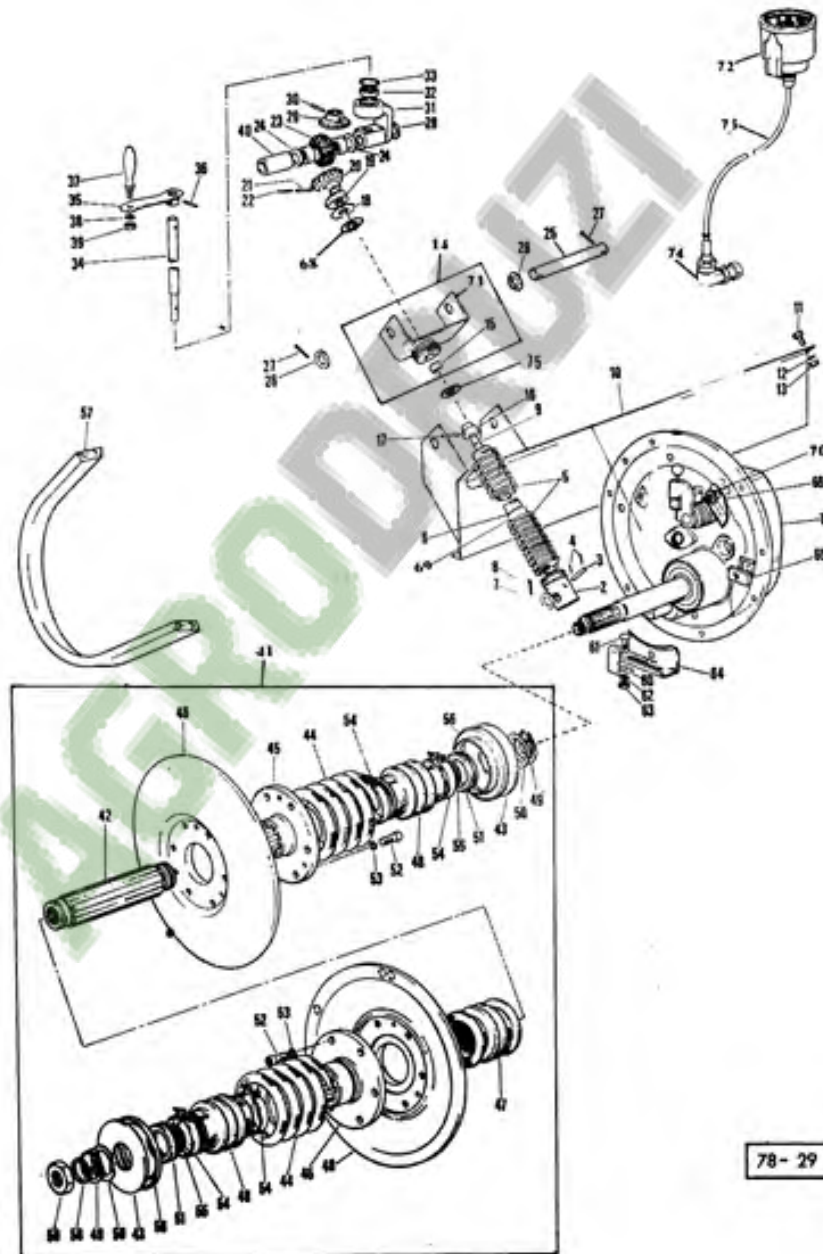
BATTEUR  
DRESCHTRIMMEL  
CYLINDER



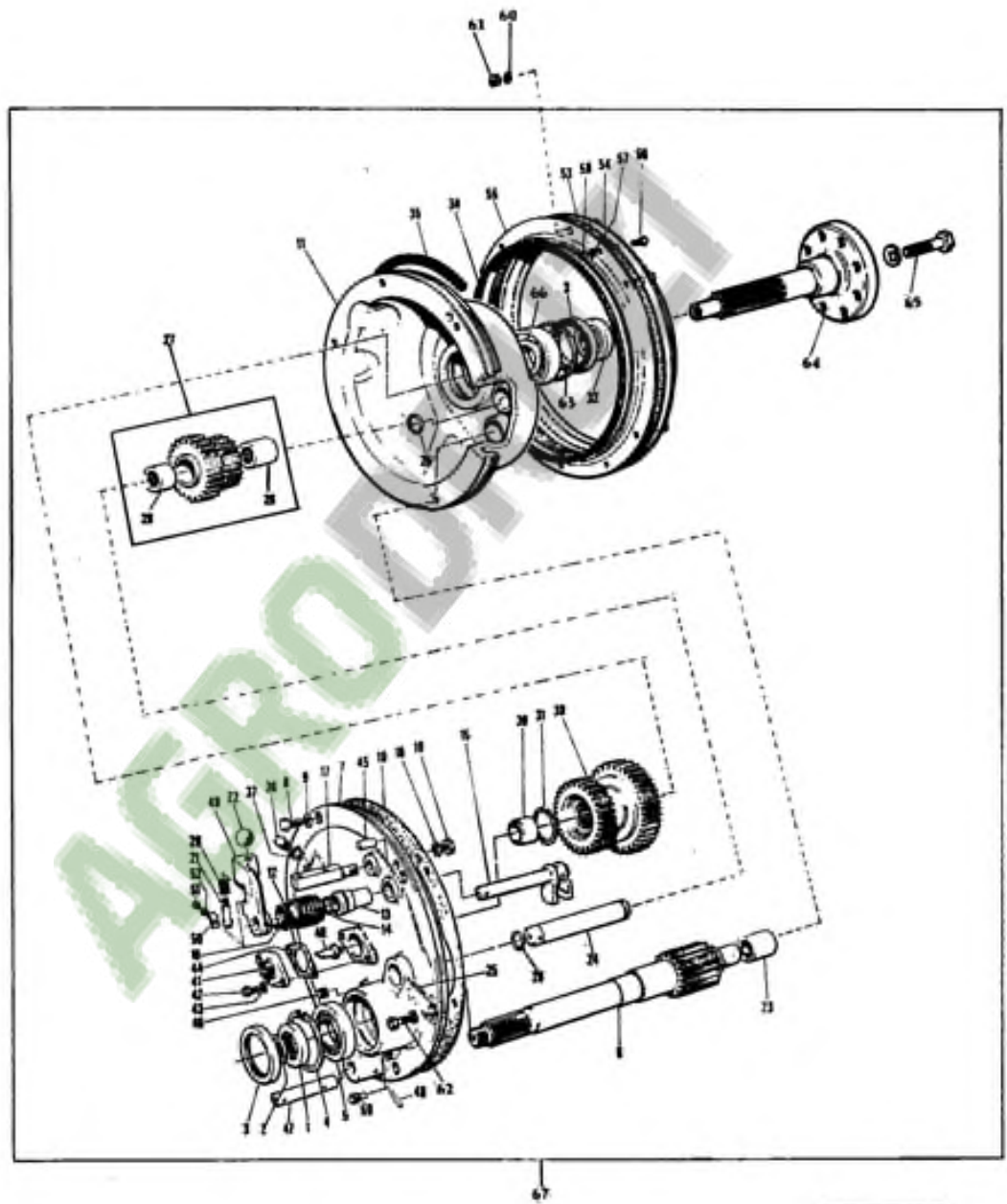
78-28

REF	N° PIECE	DESIGNATION	BENENNUNG	DESCRIPTION	Qté
-----	----------	-------------	-----------	-------------	-----

COMMANDE DE BATTEUR  
STUFENLOSER DRESCHTROMMELANTRIEB  
CYLINDER DRIVE

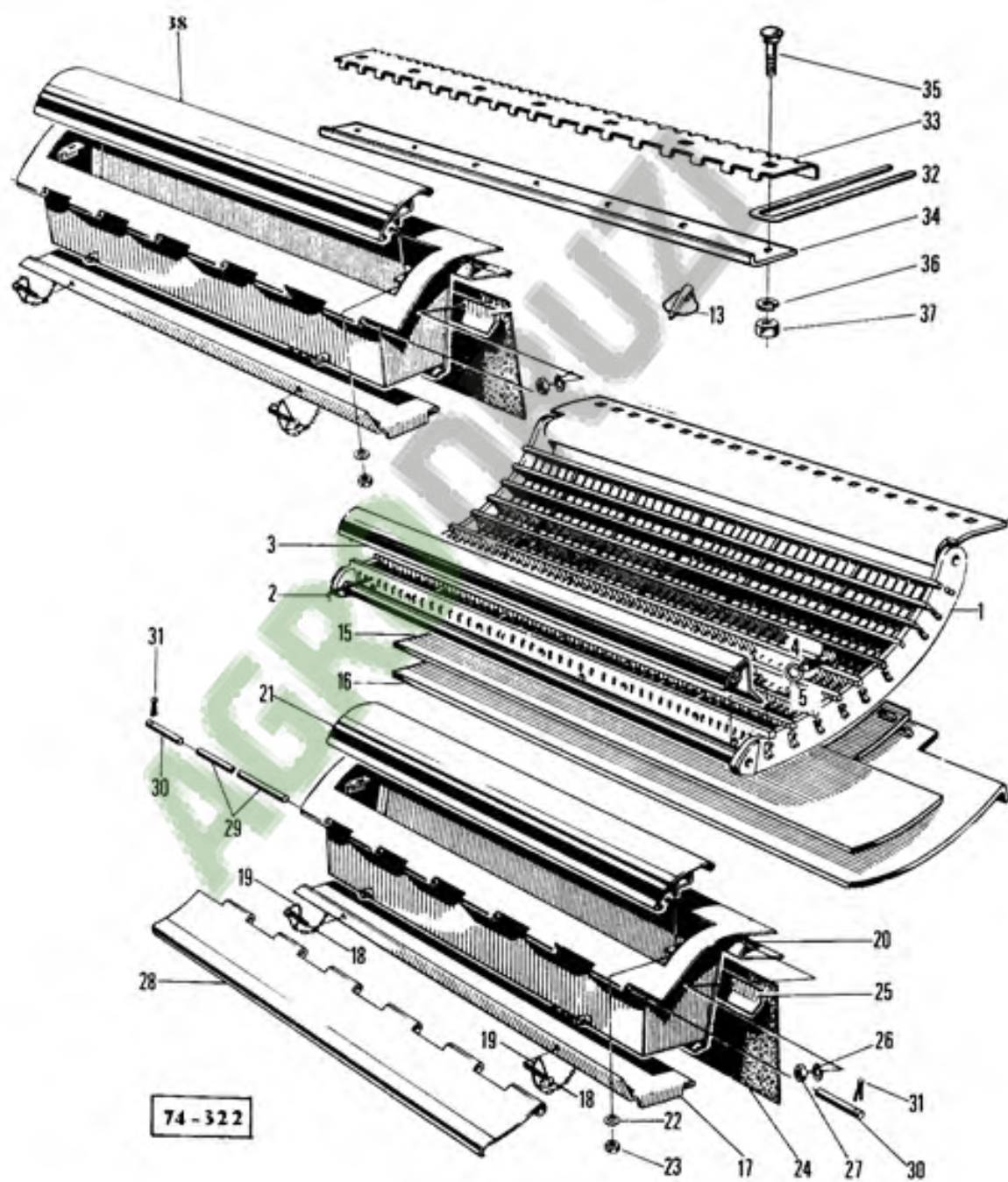


VARIATEUR DE BATTEUR  
DRESCHTRONNSELGETRIEBE  
GEAR BOX-CYLINDER



74 - 350

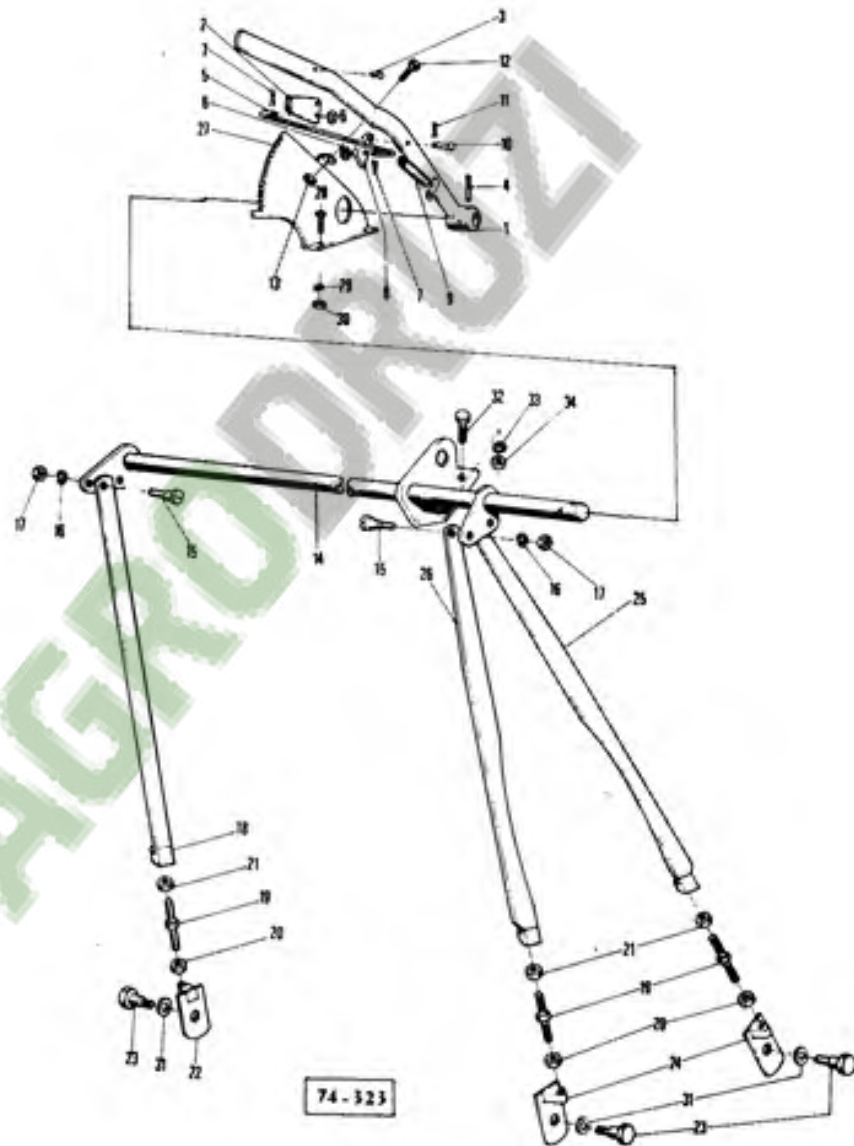
CONTRE-BATTEUR  
DRESCHKORB  
CONCAVE



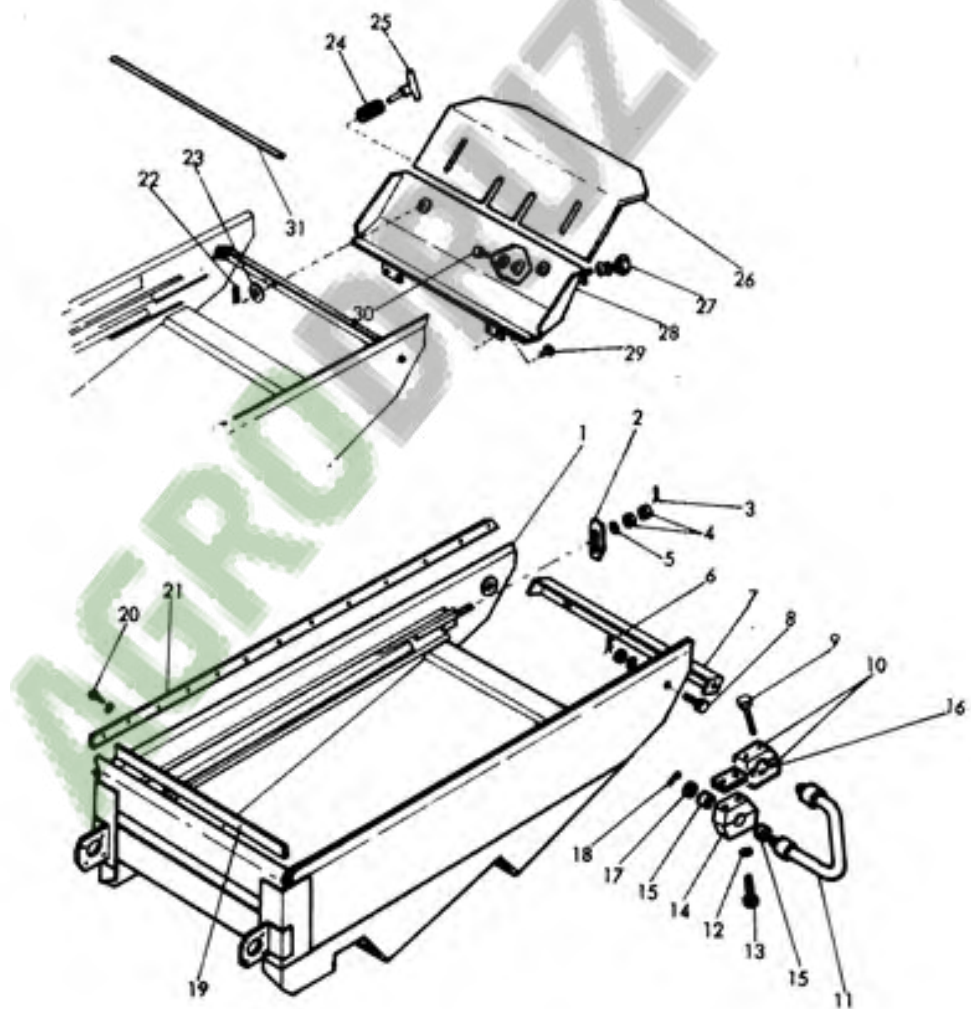
74 - 322

REF.	N° PIECE	DESIGNATION	BEIENENUNG	DESCRIPTION	Qté
------	----------	-------------	------------	-------------	-----

REGLAGE DE CONTRE-BATTEUR  
 DRESCHKORBUEPSTELLUNG  
 CONCAVE ADJUSTMENT



COFFRE DE NETTOYAGE  
REINIGUNG  
SHAKER SHOE

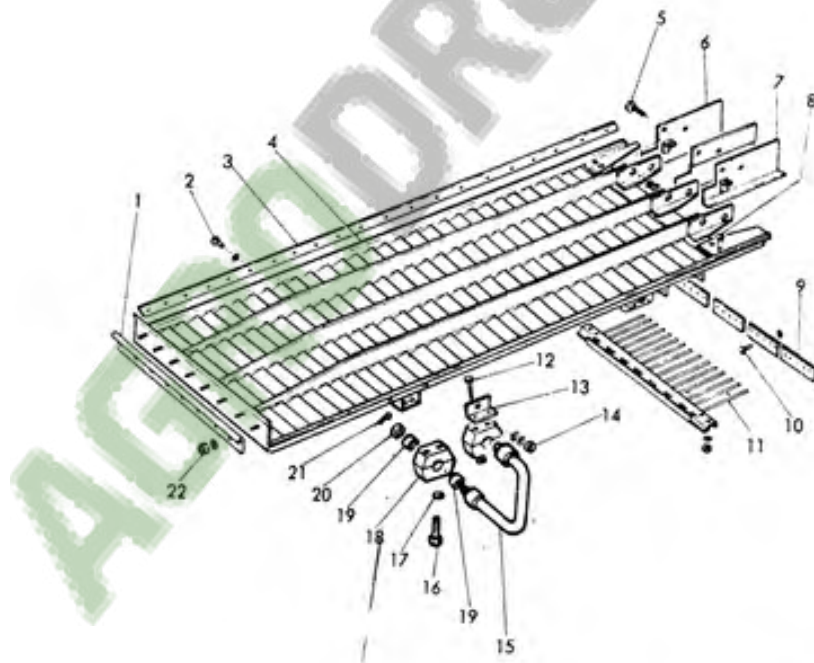


78-32



REF	N° PIECE	DESIGNATION	BENENNUNG	DESCRIPTION	Qte
-----	----------	-------------	-----------	-------------	-----

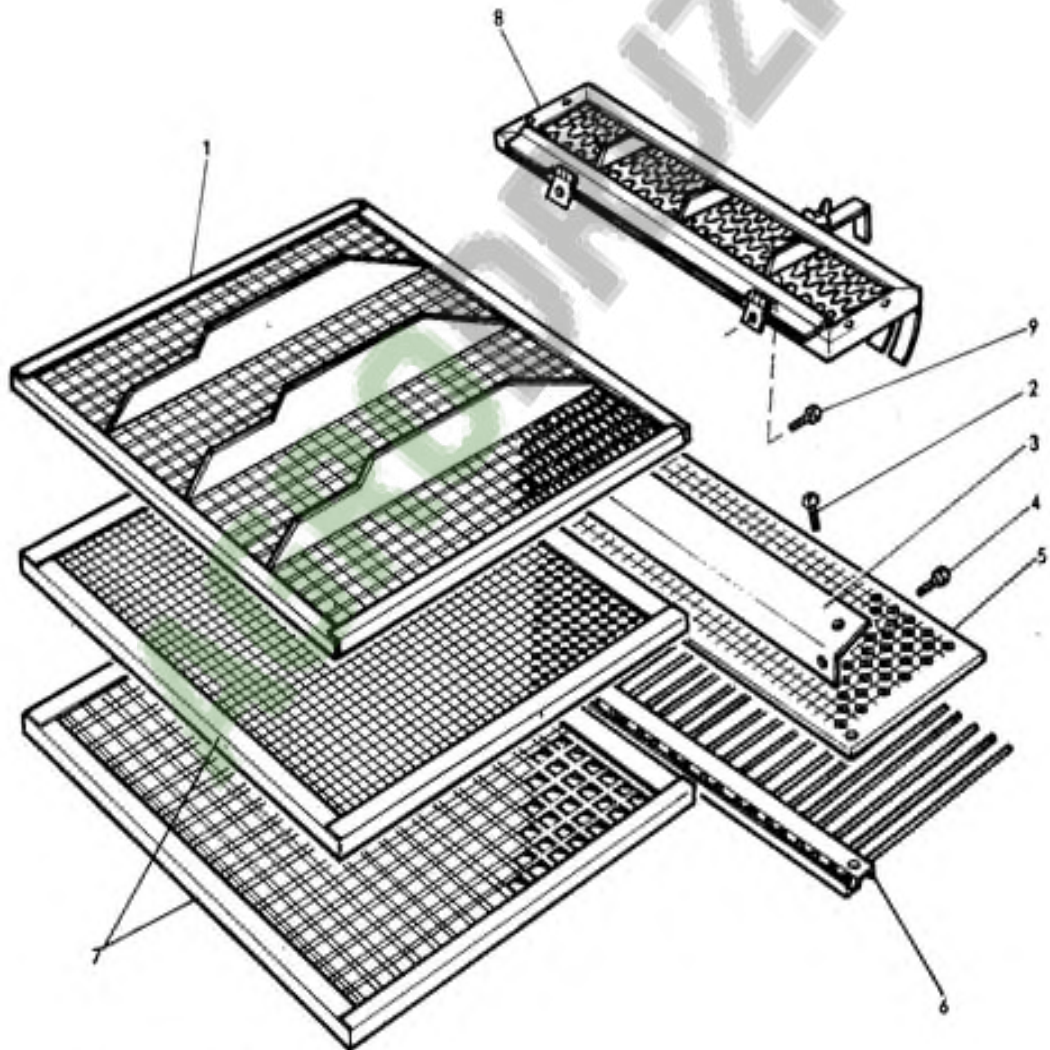
RECEPTEUR A GRAINS  
STUFENBODEN  
PAN



78- 33

REF	N° PIECE	DESIGNATION	BENENNUNG	DESCRIPTION	Qté
-----	----------	-------------	-----------	-------------	-----

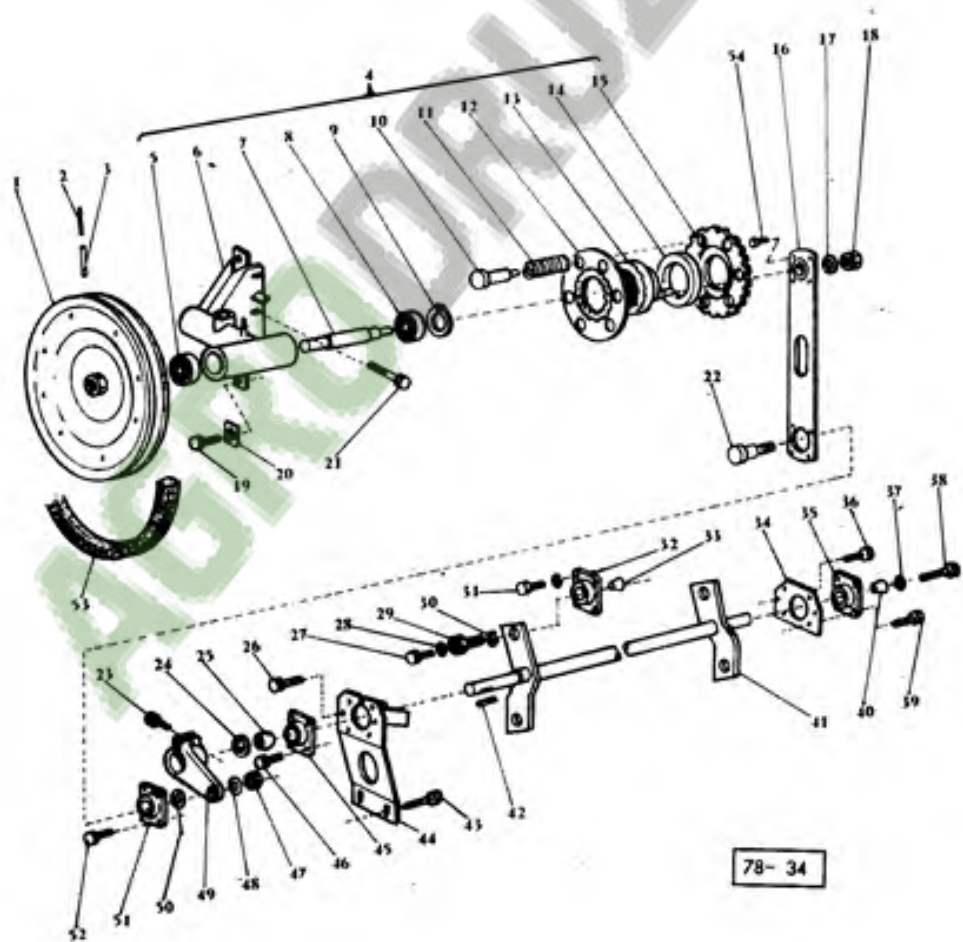
GRILLES  
UNTERSTIEB  
SCREEN



78-31

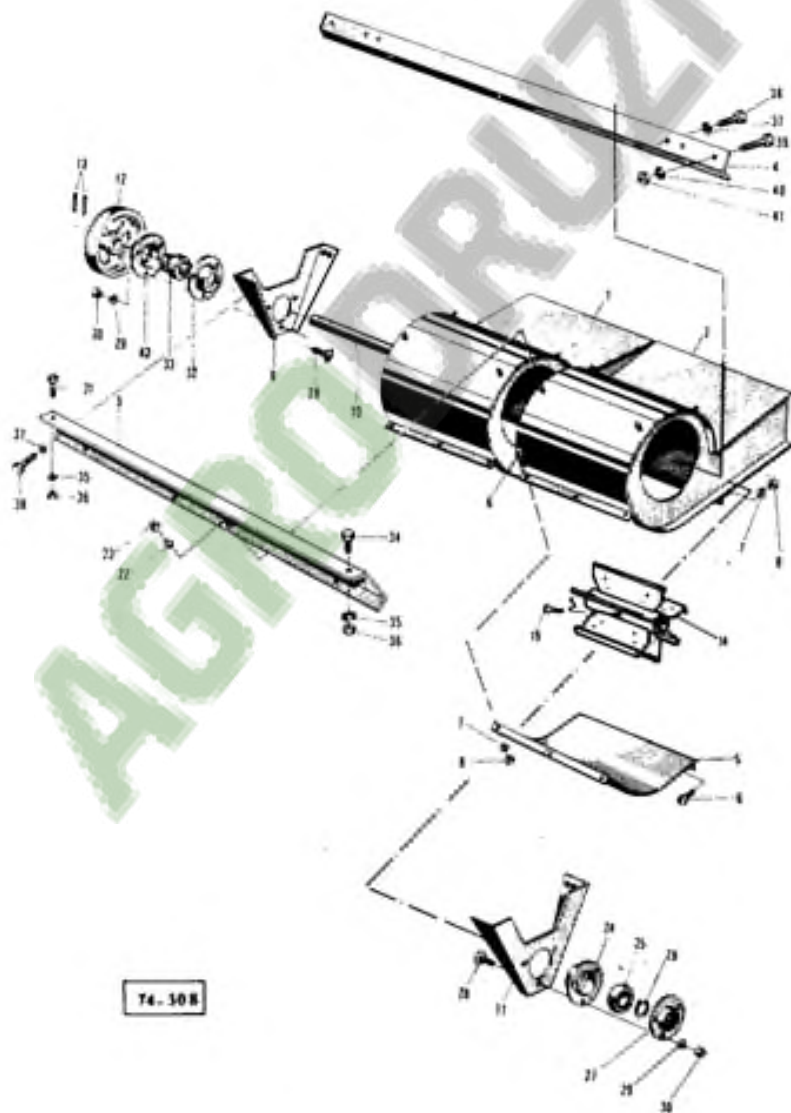
REF	N° PIECE	DESIGNATION	BENENNUNG	DESIGNATION	Qté
-----	----------	-------------	-----------	-------------	-----

COMMANDE DU NETTOYEUR  
 REINIGUNGSANTRIEB  
 SHAKER SHOE DRIVE

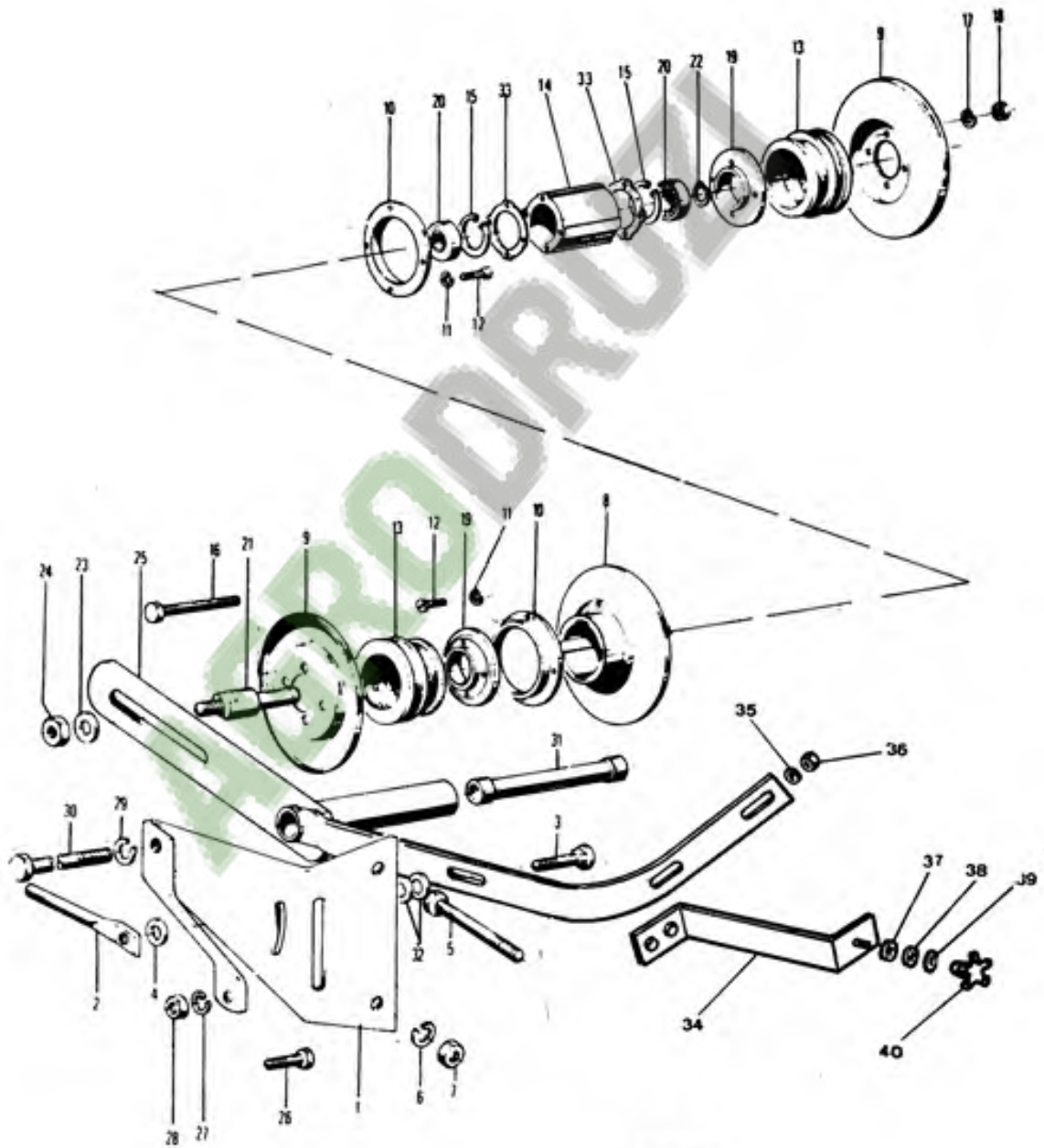


REF.	N° PIECE	DESIGNATION	BENENNUNG	DESCRIPTION	Qte
------	----------	-------------	-----------	-------------	-----

VENTILATEUR  
 GEBLASE  
 FANNING MILL

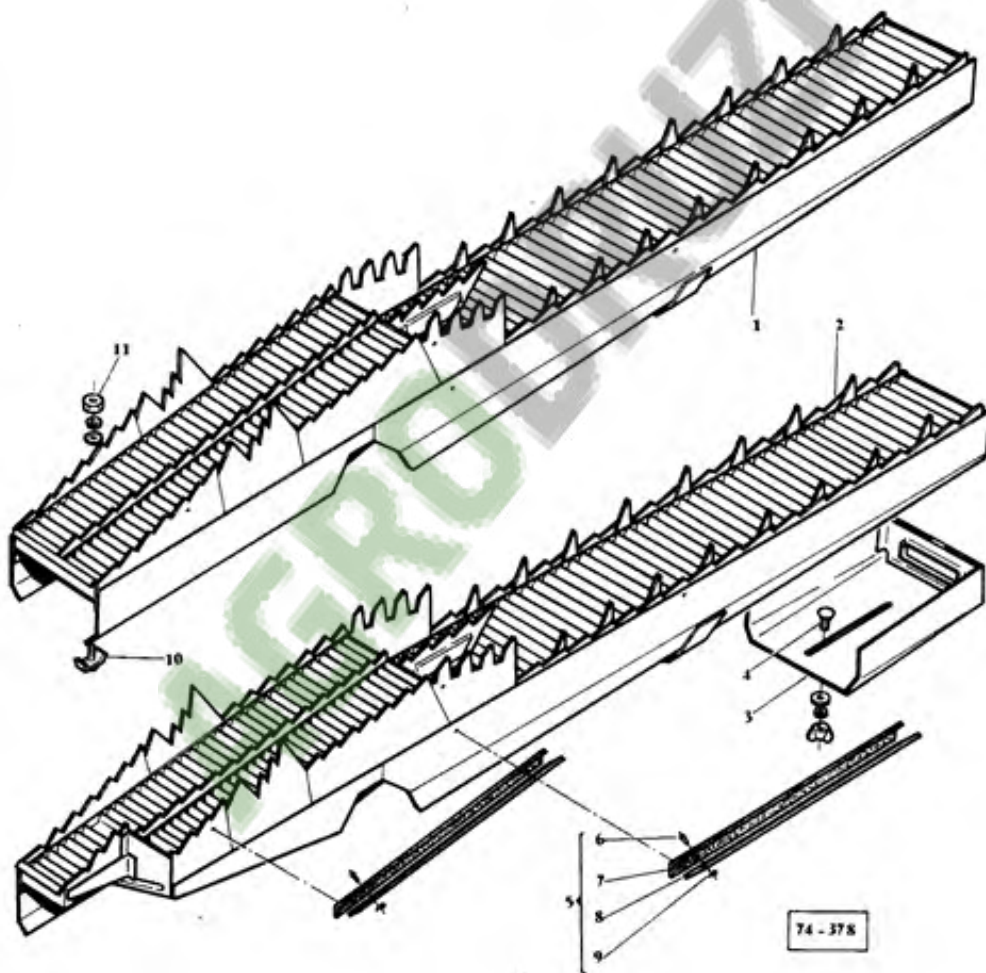


VARIATEUR DE VITESSES POUR VENTILATEUR  
 GEBLASEVERSTELLTRIEB  
 FANNING MILL ADJUSTMENT

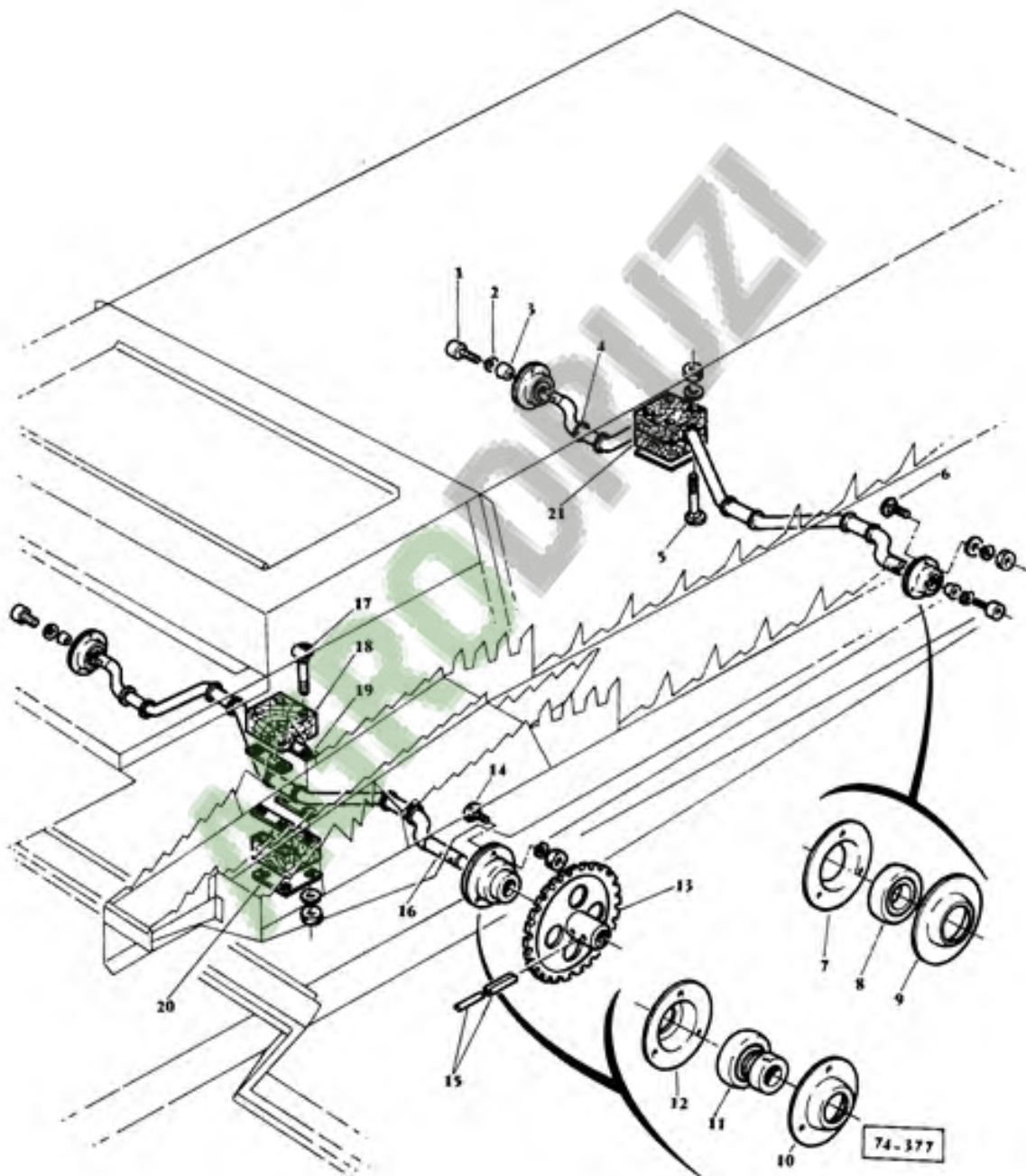


76-565

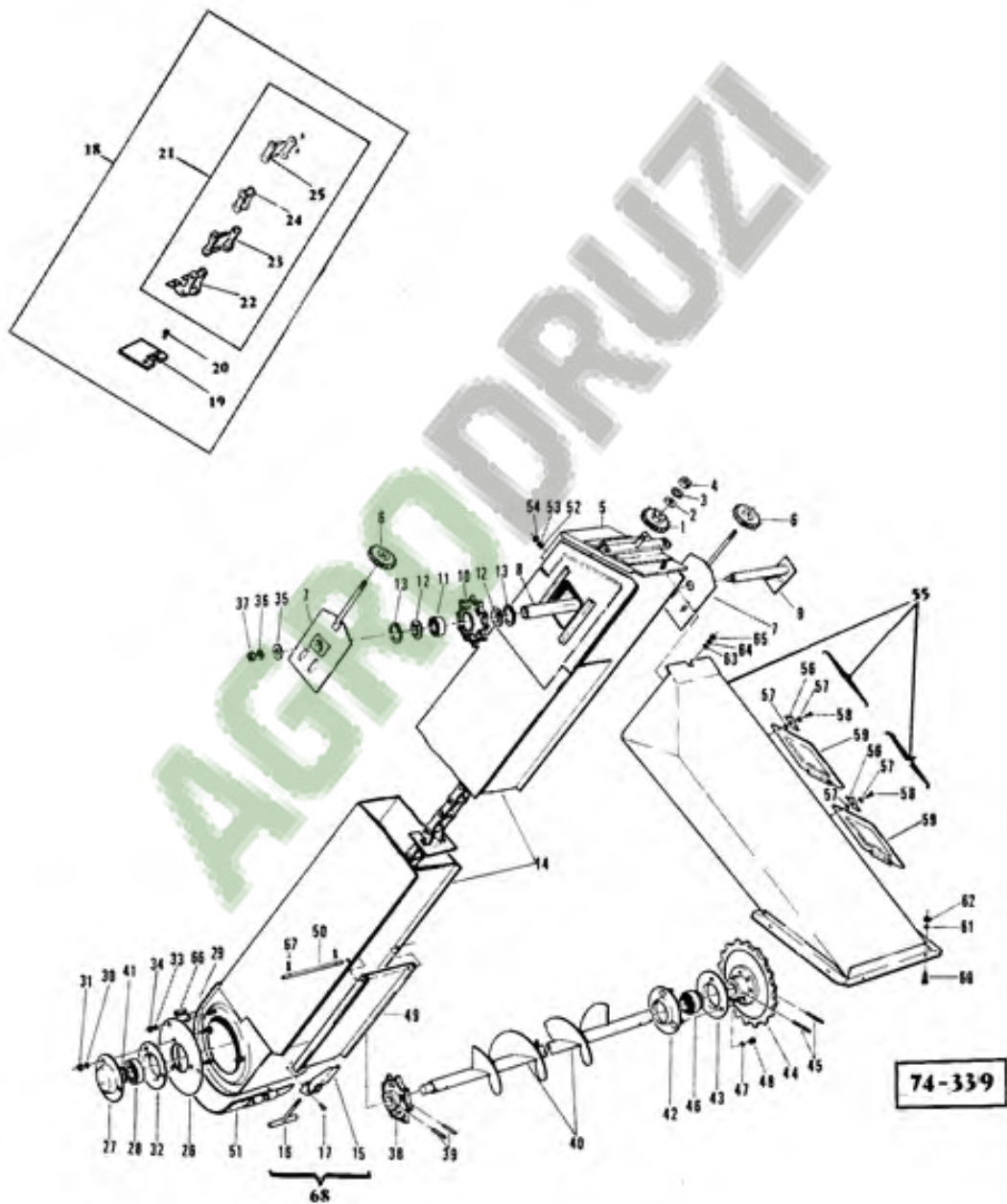
SECOUEURS  
SCHÜTLER  
STRAM WALKERS



COMMANDE DES SECOEURS  
SCHÜTLERANTRIEB  
STRAW WALKERS DRIVE

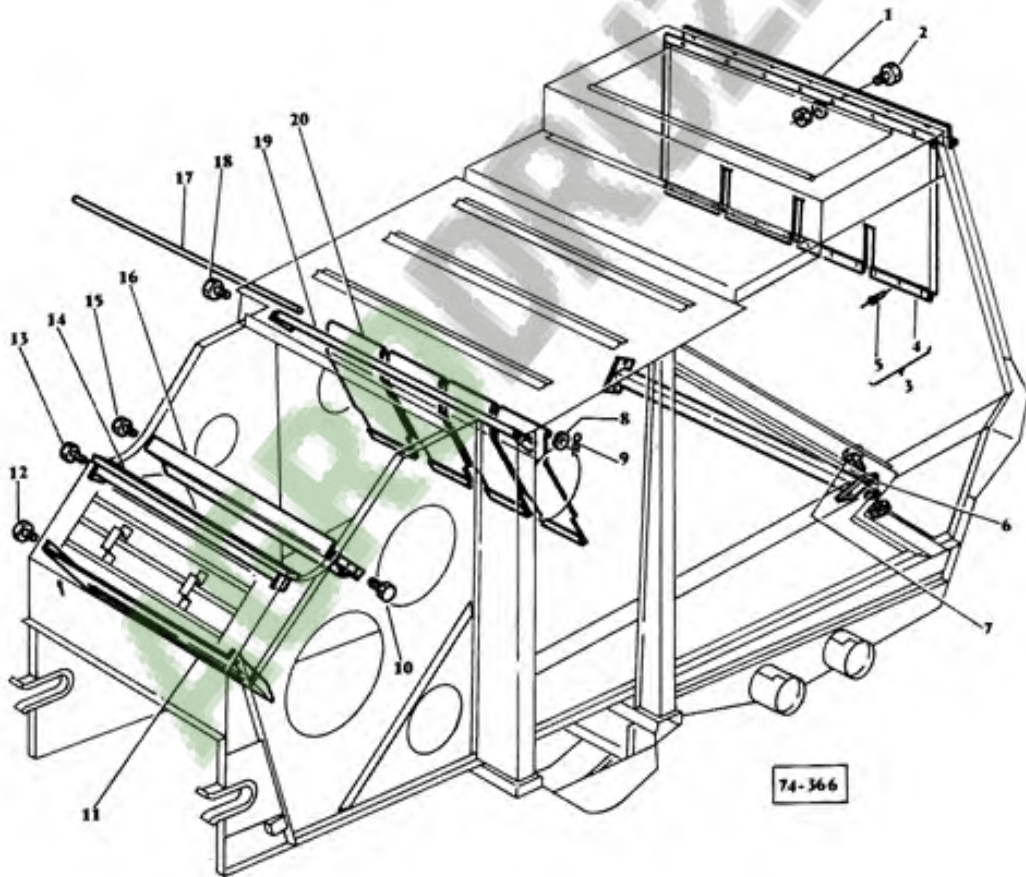


ELEVATEUR A OTONS  
UBERKEHRELEVATOR  
GLEANNINGS ELEVATOR

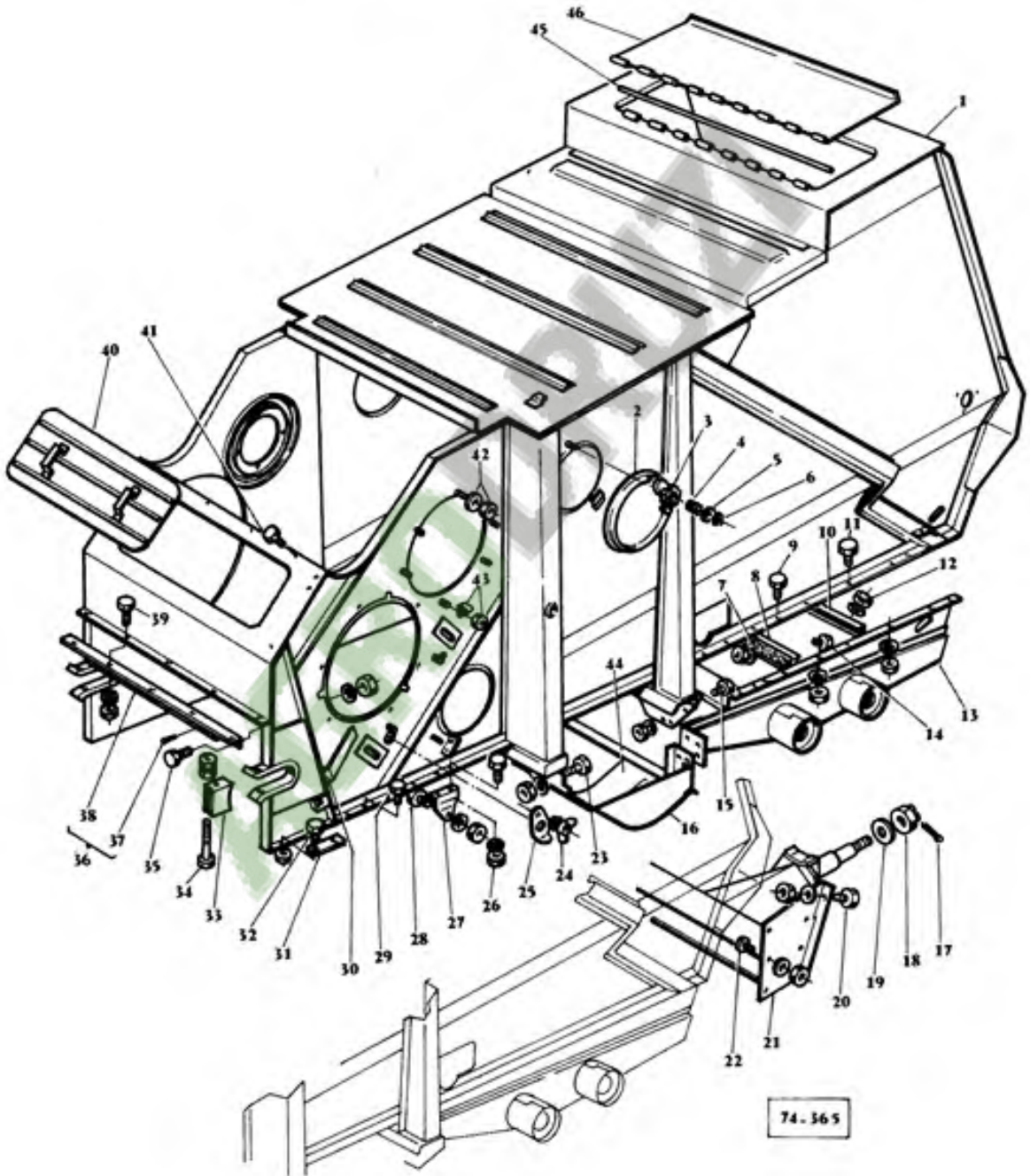




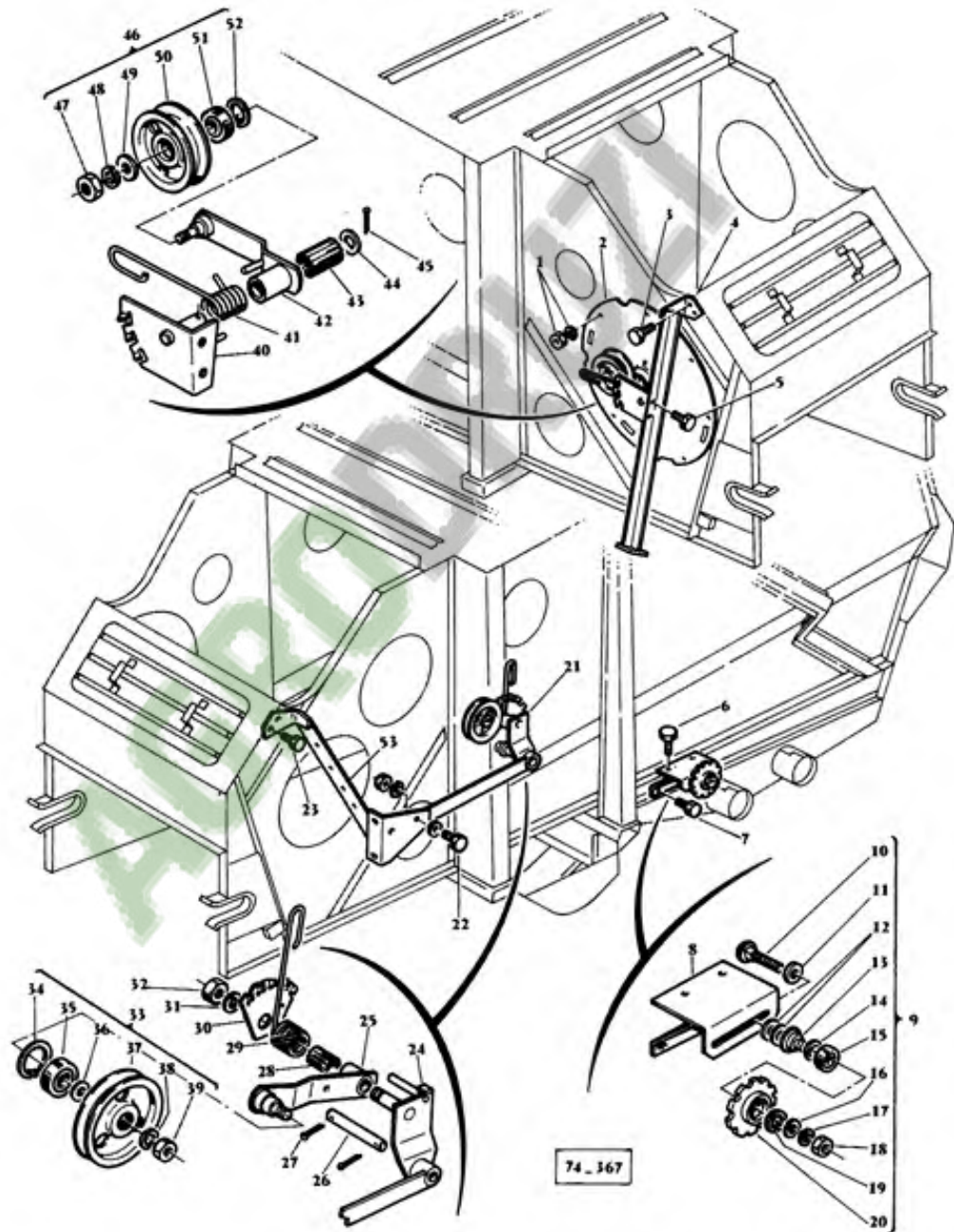
BATI (parties fixes internes)  
MASCHINENGEHAUSE (innerfeststehende teil)  
MACHINE HOUSING (internal fixed components)



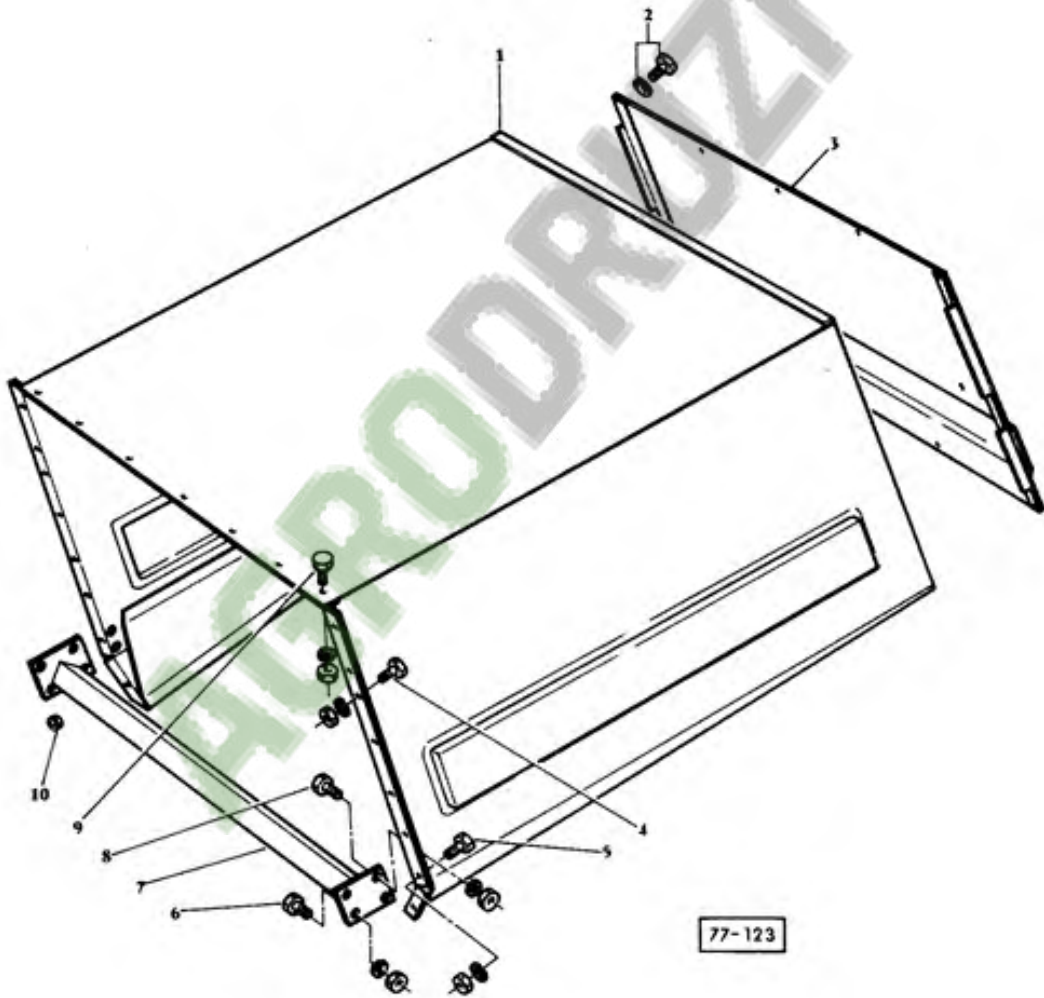
BAT1 (parties fixes externes)  
MASCHINENGEHAUSE (ausserfestestehende)  
MACHINE HOUSING (external fixed components)



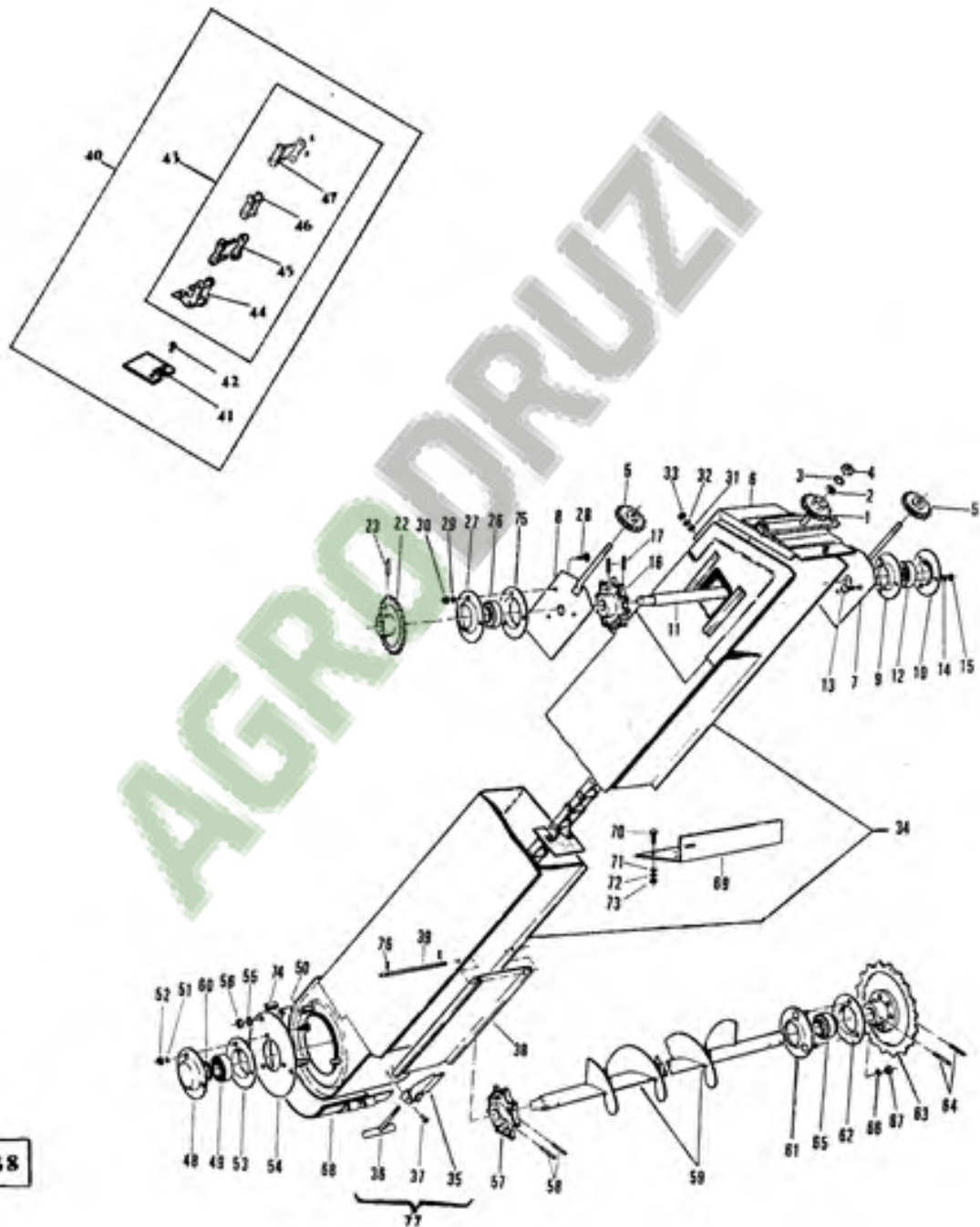
BATI (Parties mobiles)  
 MASCHINENGEHAUSE (rotierende teile)  
 MACHINE HOUSING (rotating components)



HOTTE ARRIERE  
ABSCHLUSSHAUBE  
HOOD

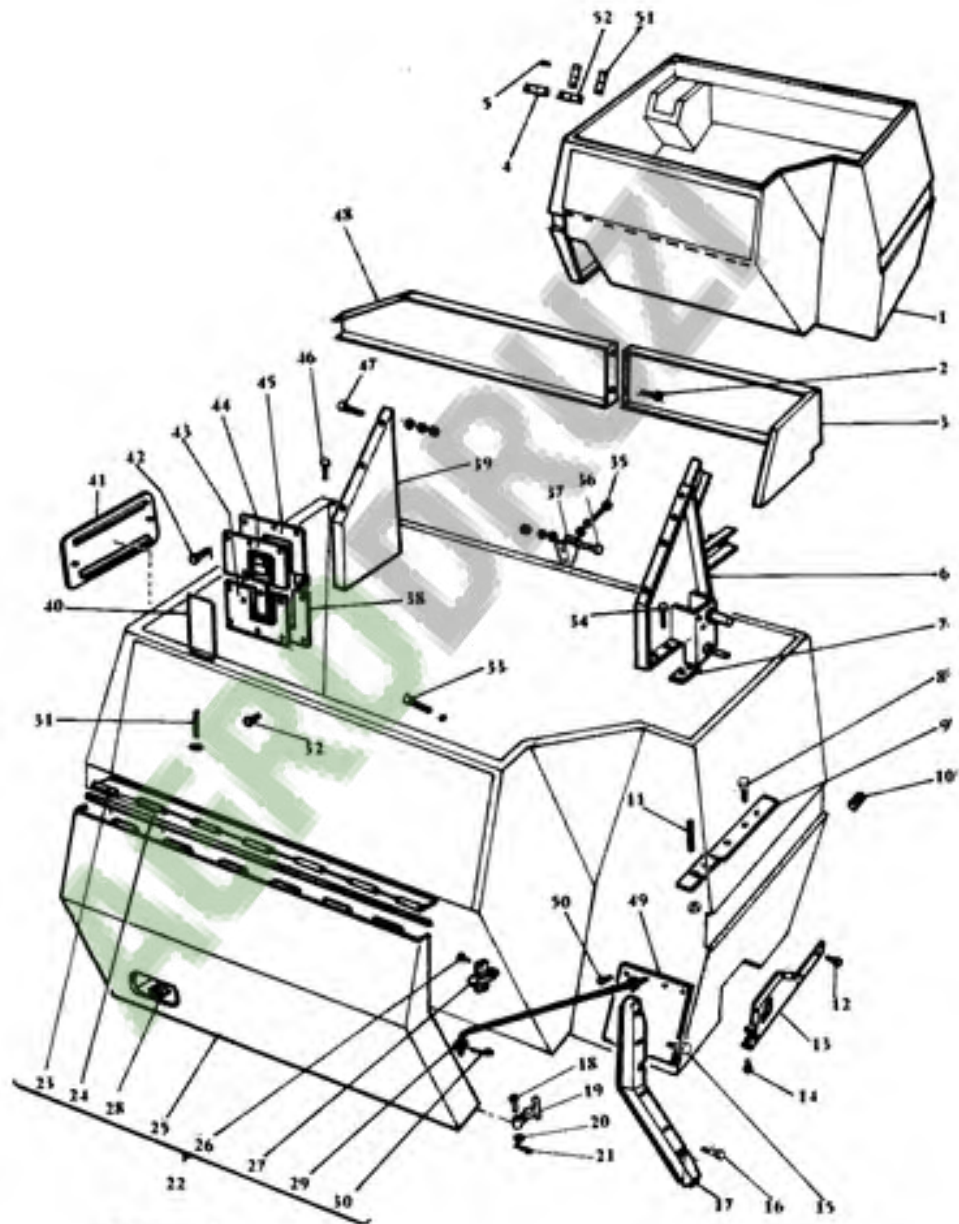


ELEVATEUR A GRAINS  
 KORNERELEVATOR  
 GRAIN ELEVATOR



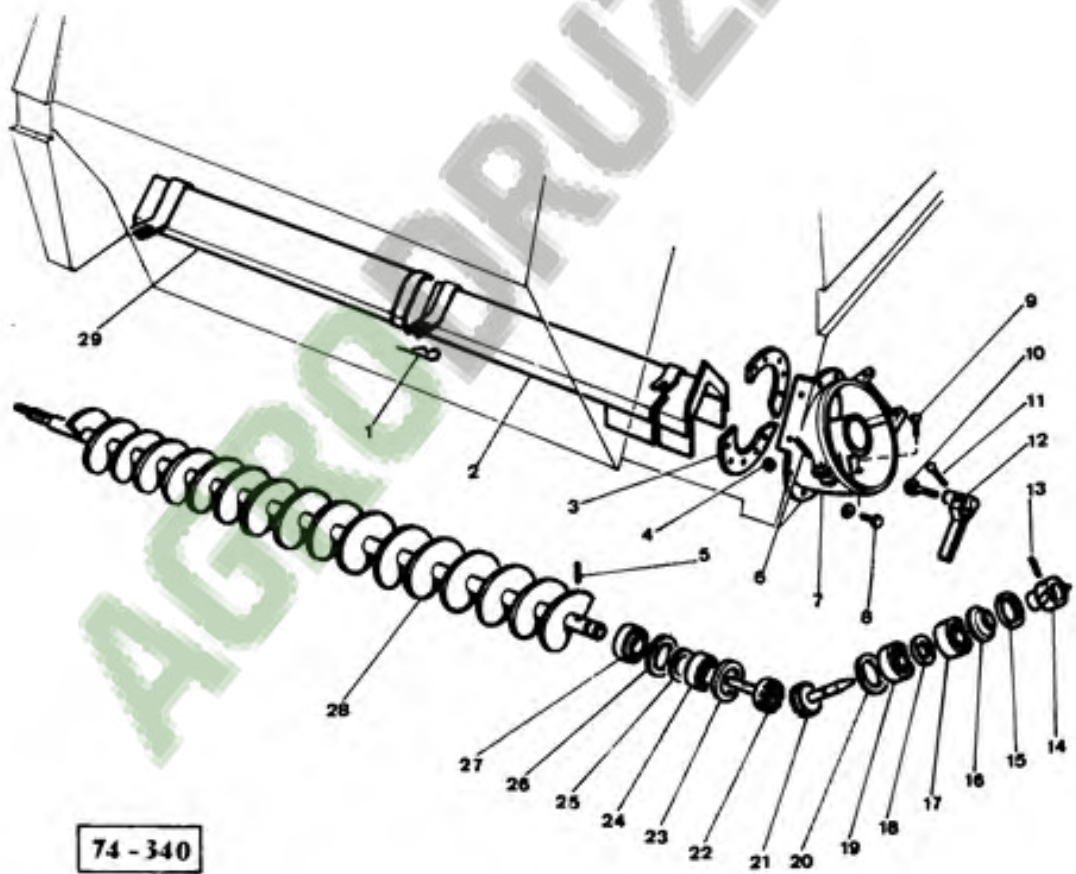
74 - 338

RESERVOIR A GRAIN  
KORNTANK  
GRAIN TANK

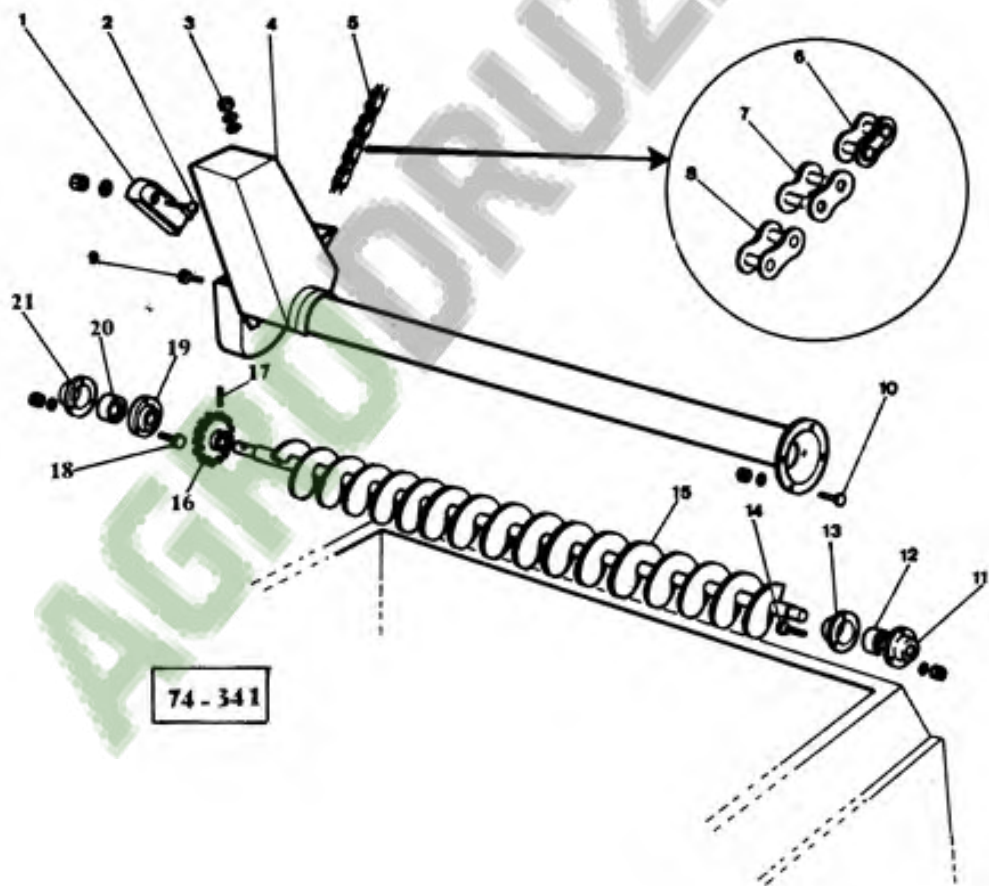


77-124

VIS DE DECHARGE  
UNTERE SCHNECKE  
AUGER, LOWER

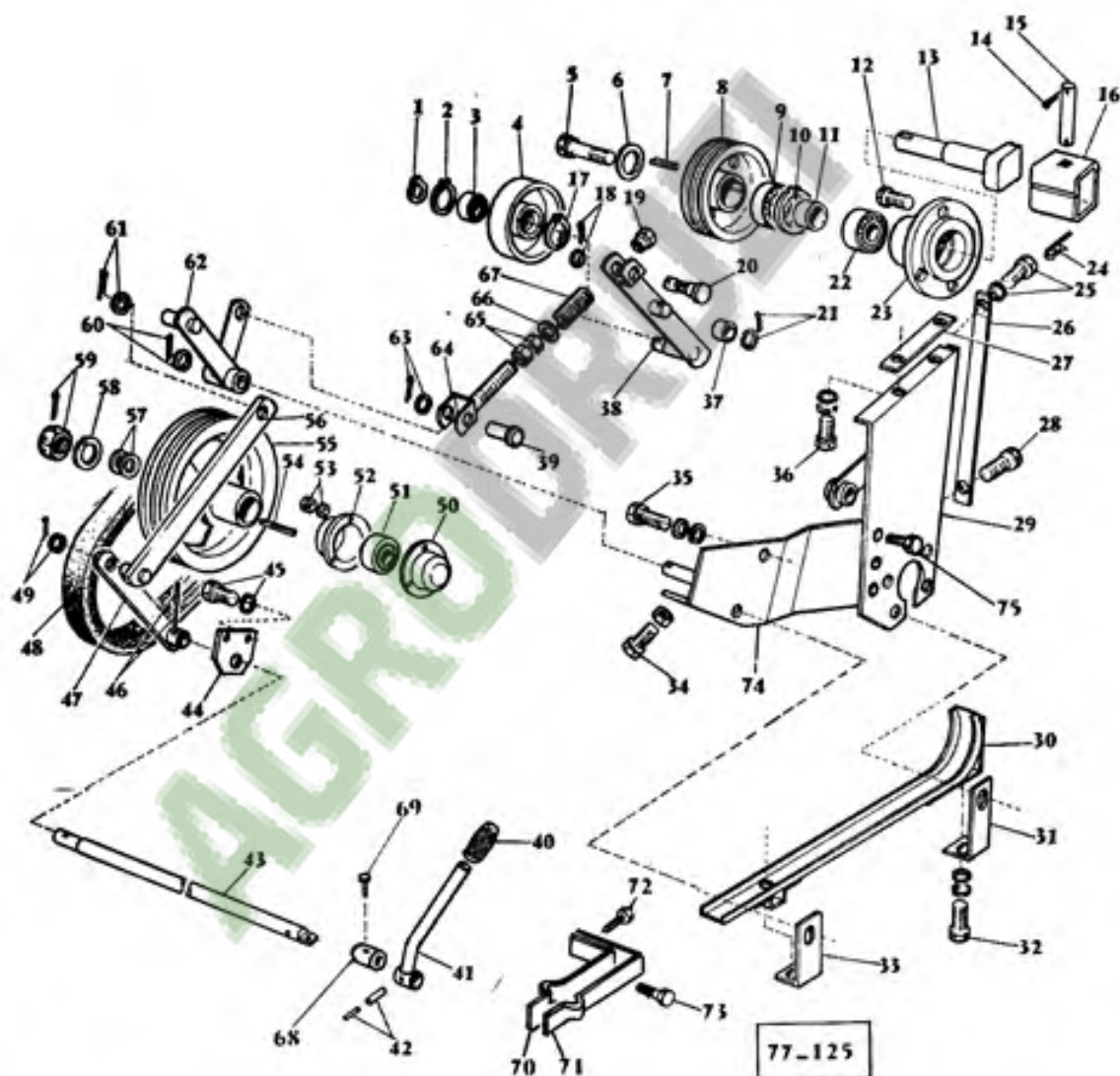


VIS DE REPARTITION  
VERTEILERSCHNECKE  
AUGER DIVIDER

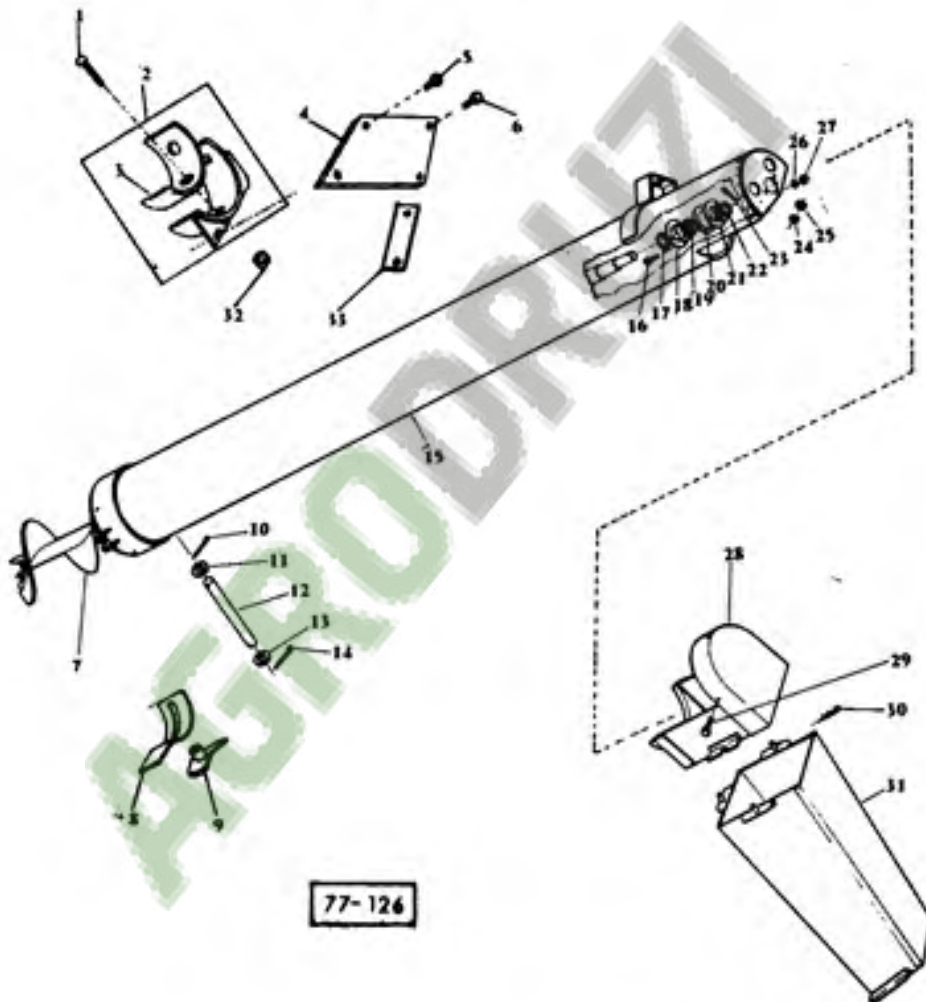




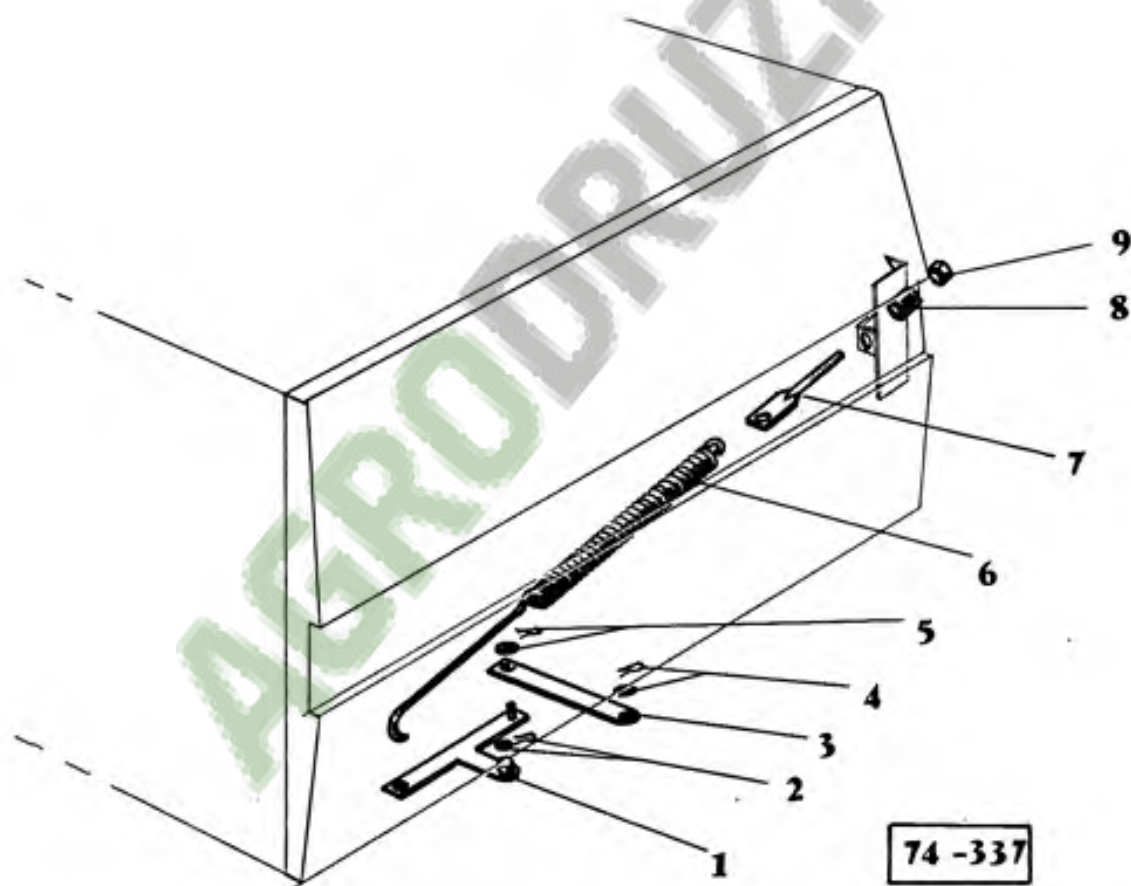
COMMANDE DE DECHARGEUR  
KORNTANKENTLEERUNGSANTRIEB  
DRIVING SHAFT FOR TANK UNLOADING



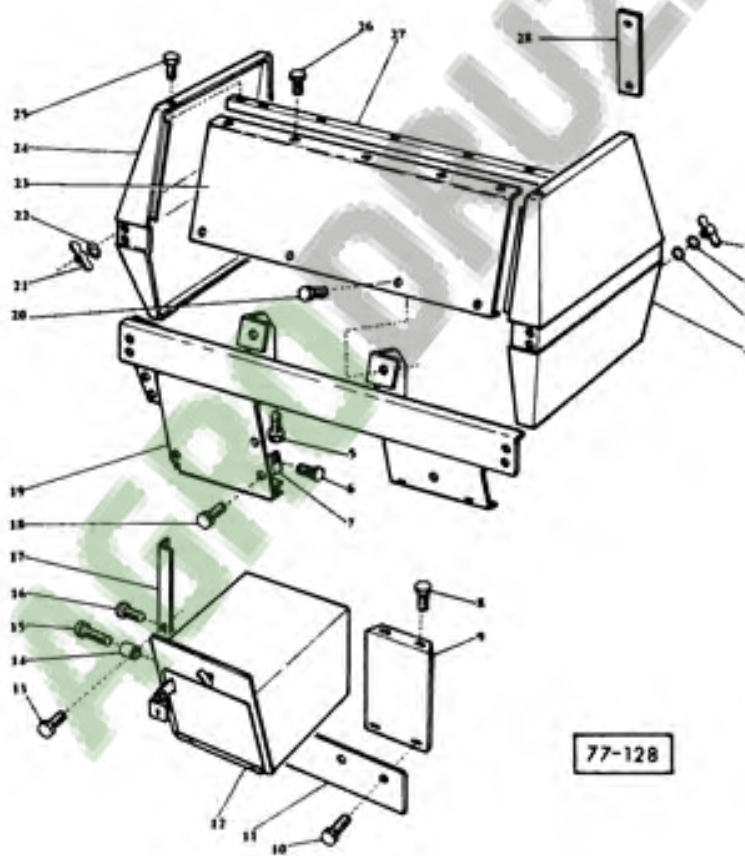
DECHARGEUR A GRAINS  
AUSLAUFROHR  
UNLOADER PIPE



EQUILIBRE BUSE DE DECHARGE  
GLEICHGEMICHTAUSLAUFROHR  
BALANCE UNLOADER PIPE

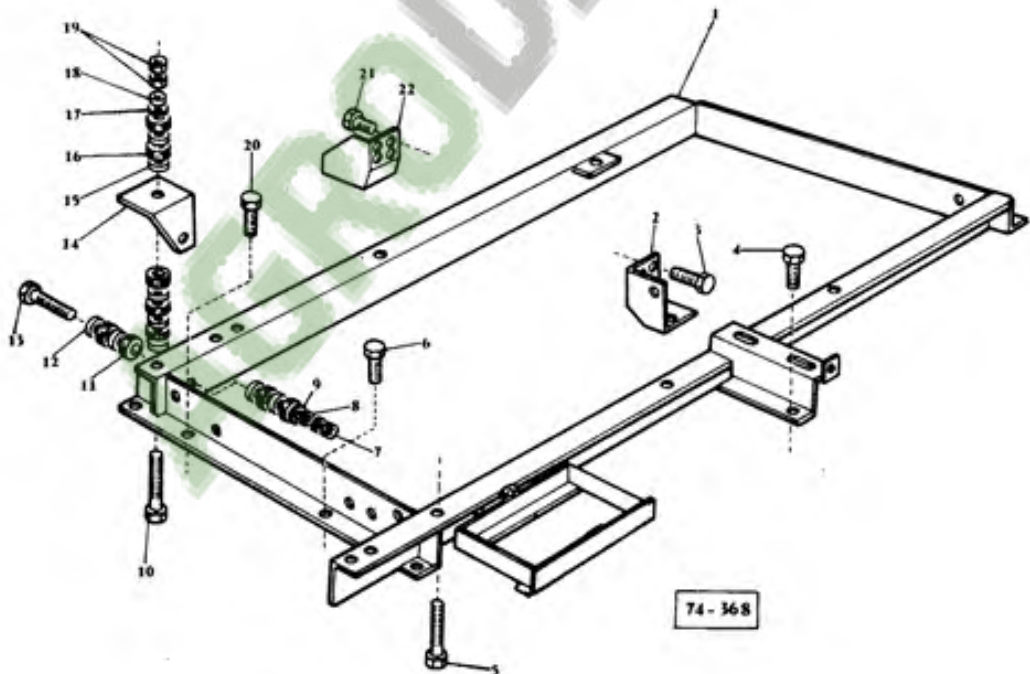


CAPOT MOTEUR  
MOTOR DECKEL  
ENGINE COVER ARRANGEMENT



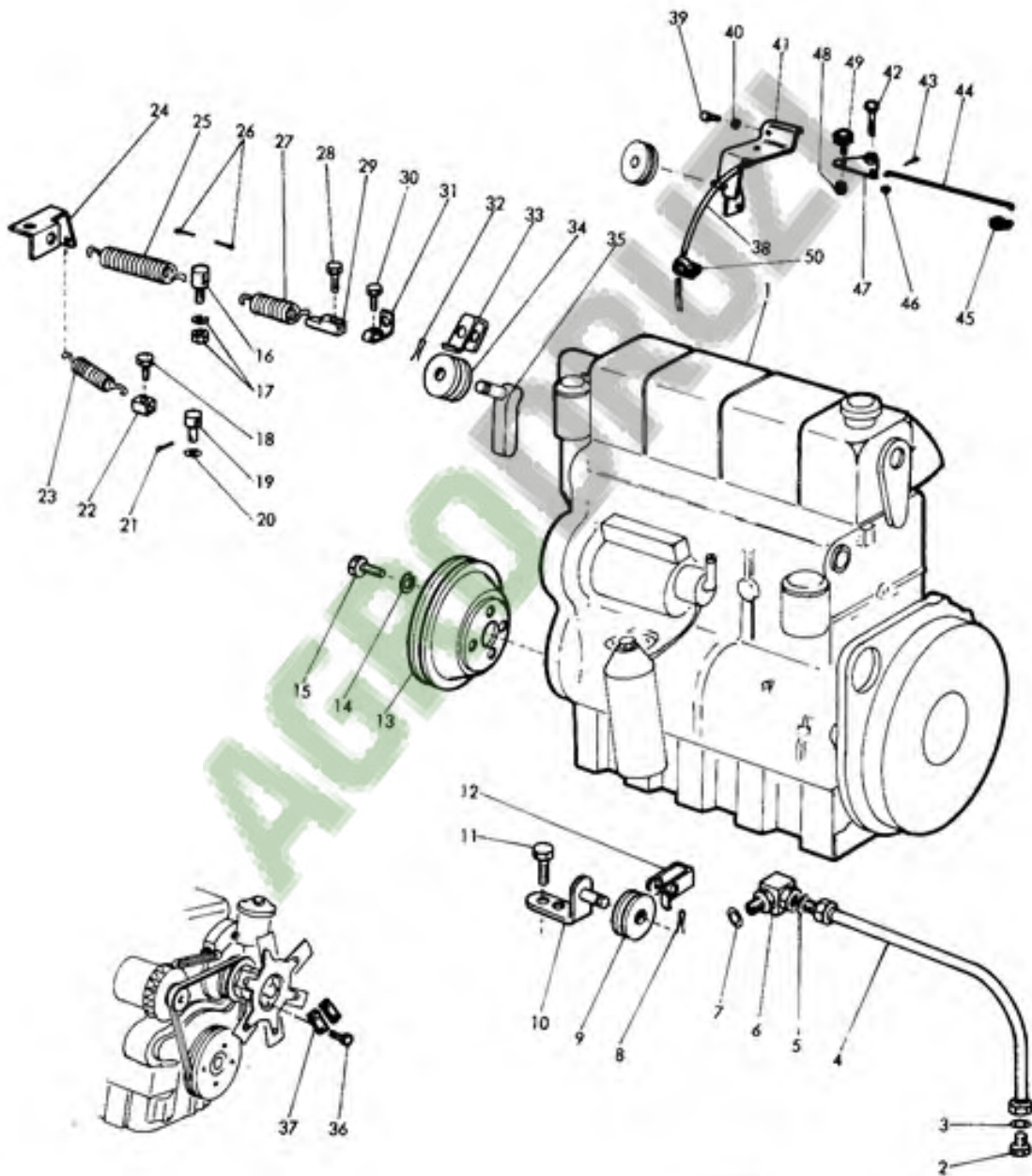
REF.	N° PIECE	DESIGNATION	BENENNUNG	DESCRIPTION	Qté
------	----------	-------------	-----------	-------------	-----

BATI DU MOTEUR  
 MOTORRAHMEN  
 FRAME ENGINE



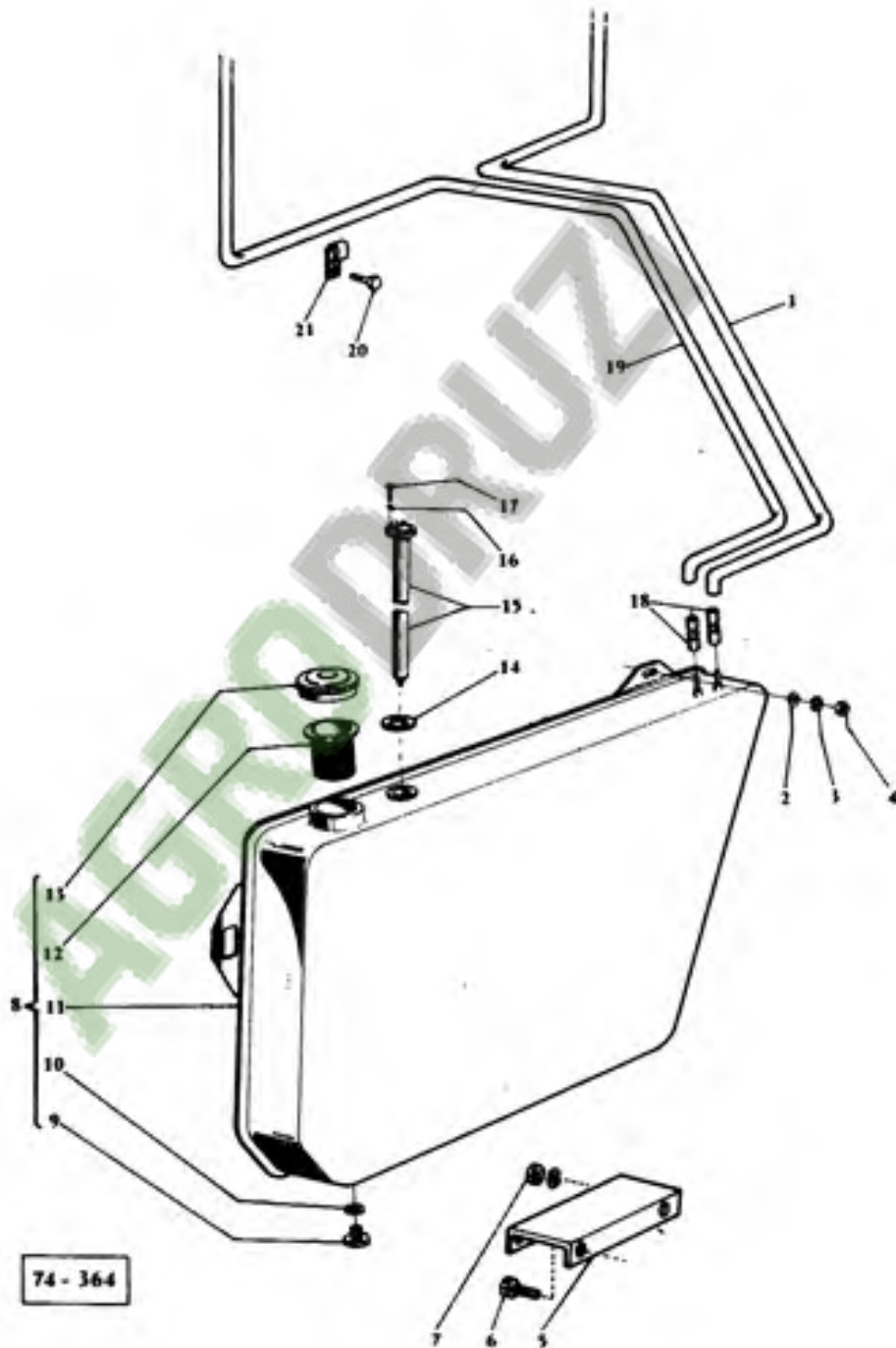
REF.	N° PIECE	DESIGNATION	BENENNUNG	DESCRIPTION	Qté
------	----------	-------------	-----------	-------------	-----

MOTEUR  
MOTOR  
ENGINE



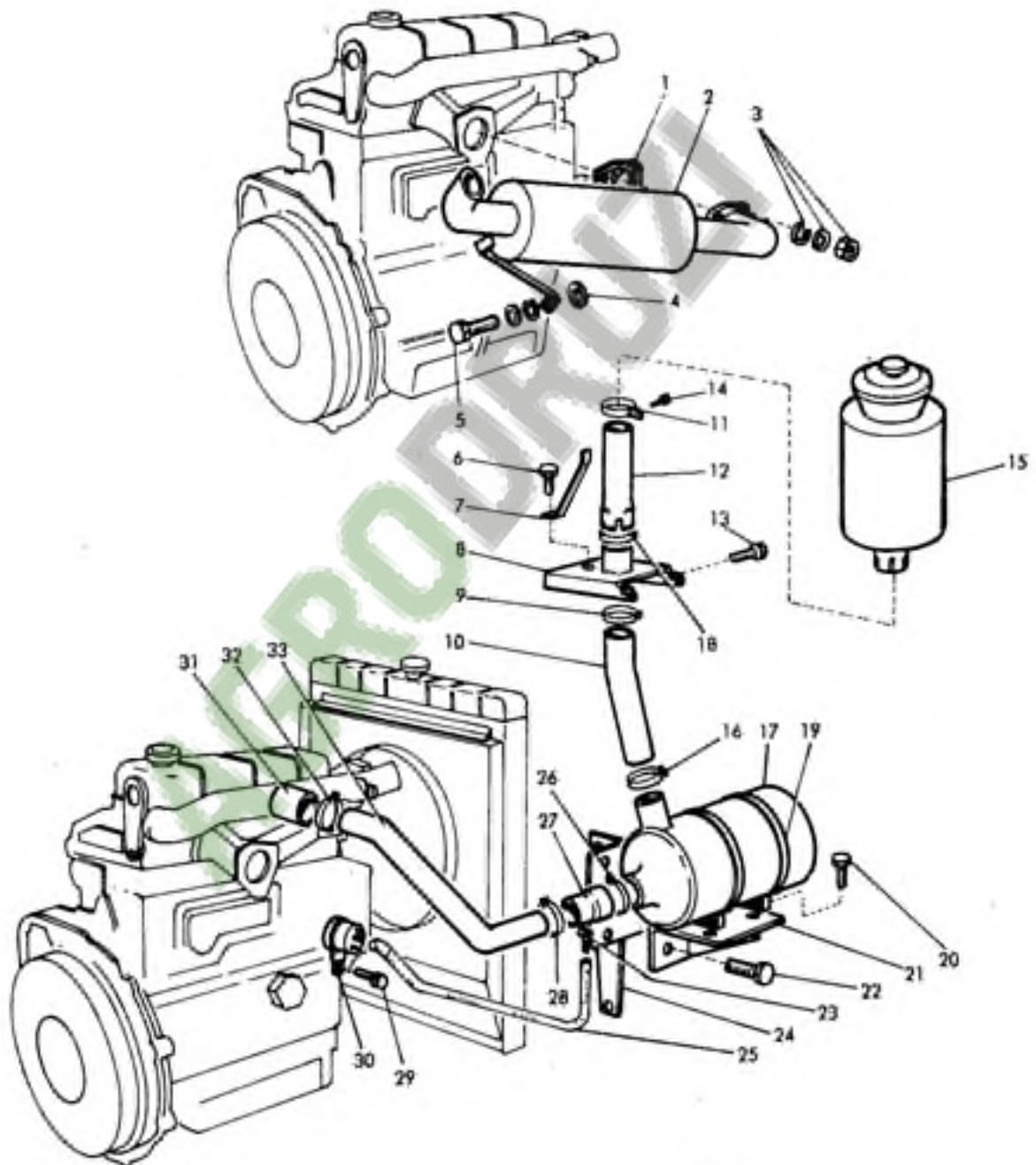
78-35

RESERVOIR A CARBURANT  
 KRAFTSTOFFDEHALTER  
 FUEL TANK



REF.	N° PIÈCE	DESIGNATION	BENENNING	DESCRIPTION	Qté
------	----------	-------------	-----------	-------------	-----

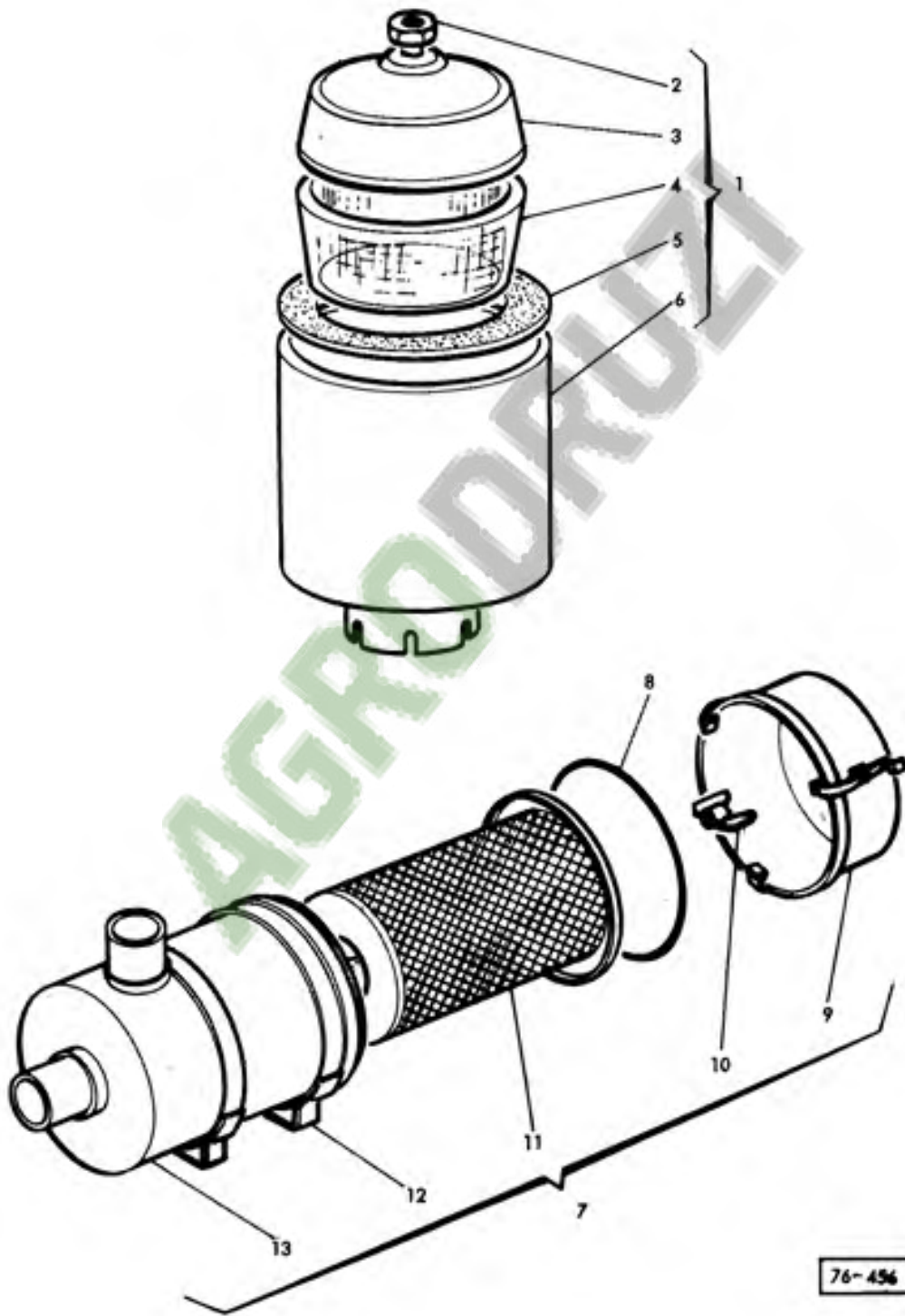
ECHAPPEMENT - FILTRE A AIR  
 AUSPUFF - LUFTFILTER  
 EXHAUST - AIR FILTER



78- 36

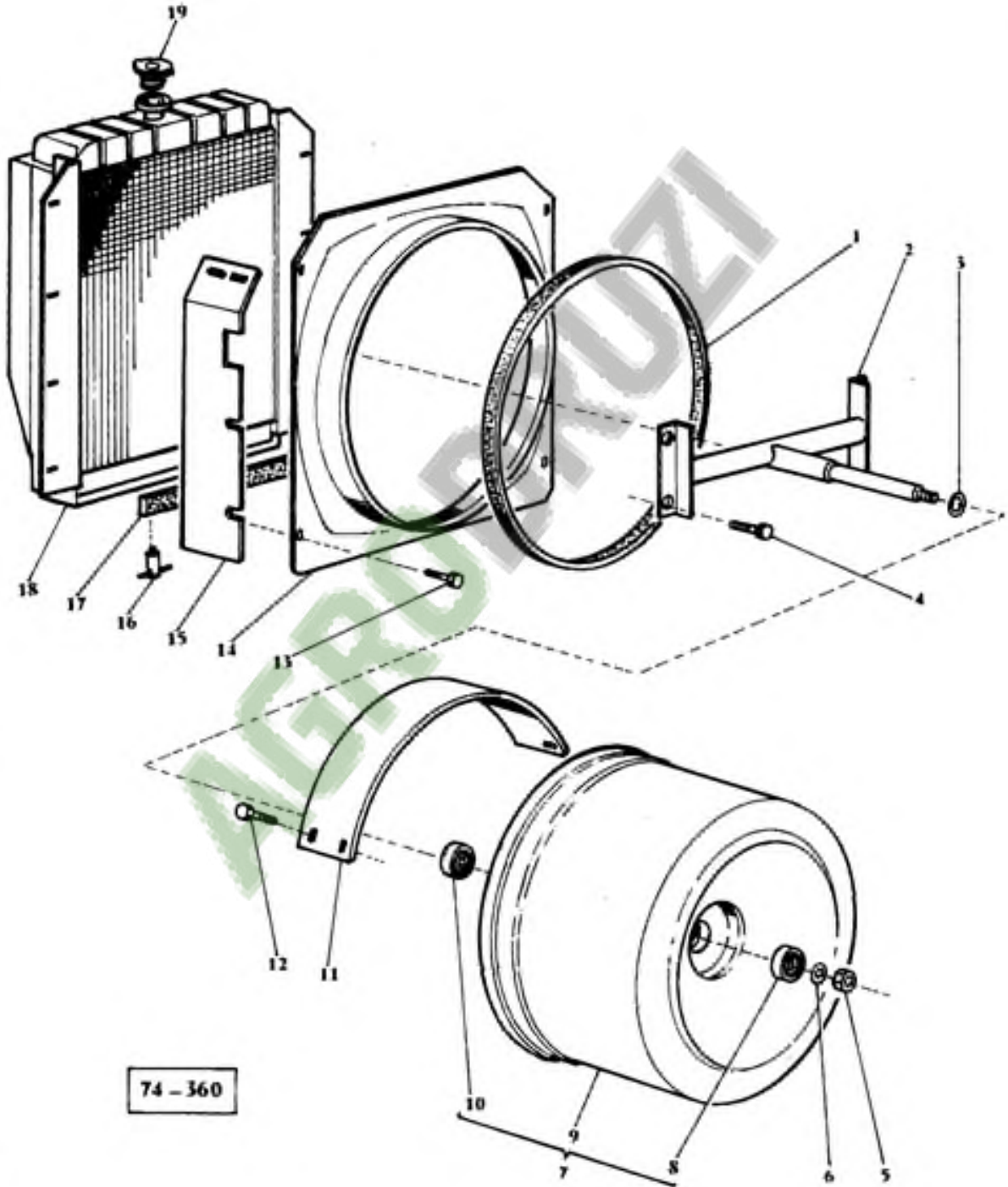


FILTRE A AIR  
LUFTFILTER  
AIR FILTER

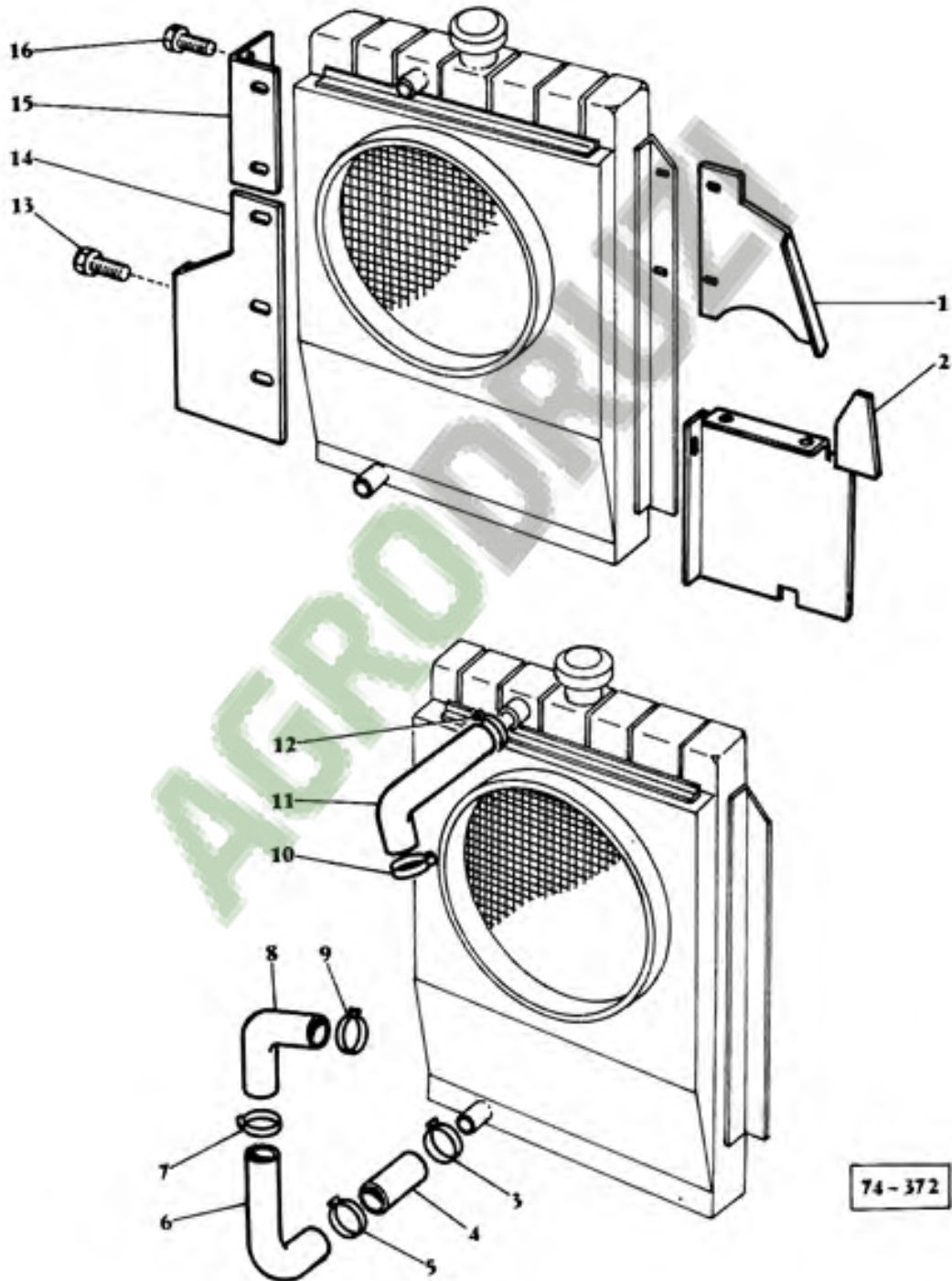


76-456

RADIATEUR - PRISE D'AIR TOURNANTE  
KÜHLER-ANSAUGKORB  
RADIATOR-ROTATING AIR INTAKE

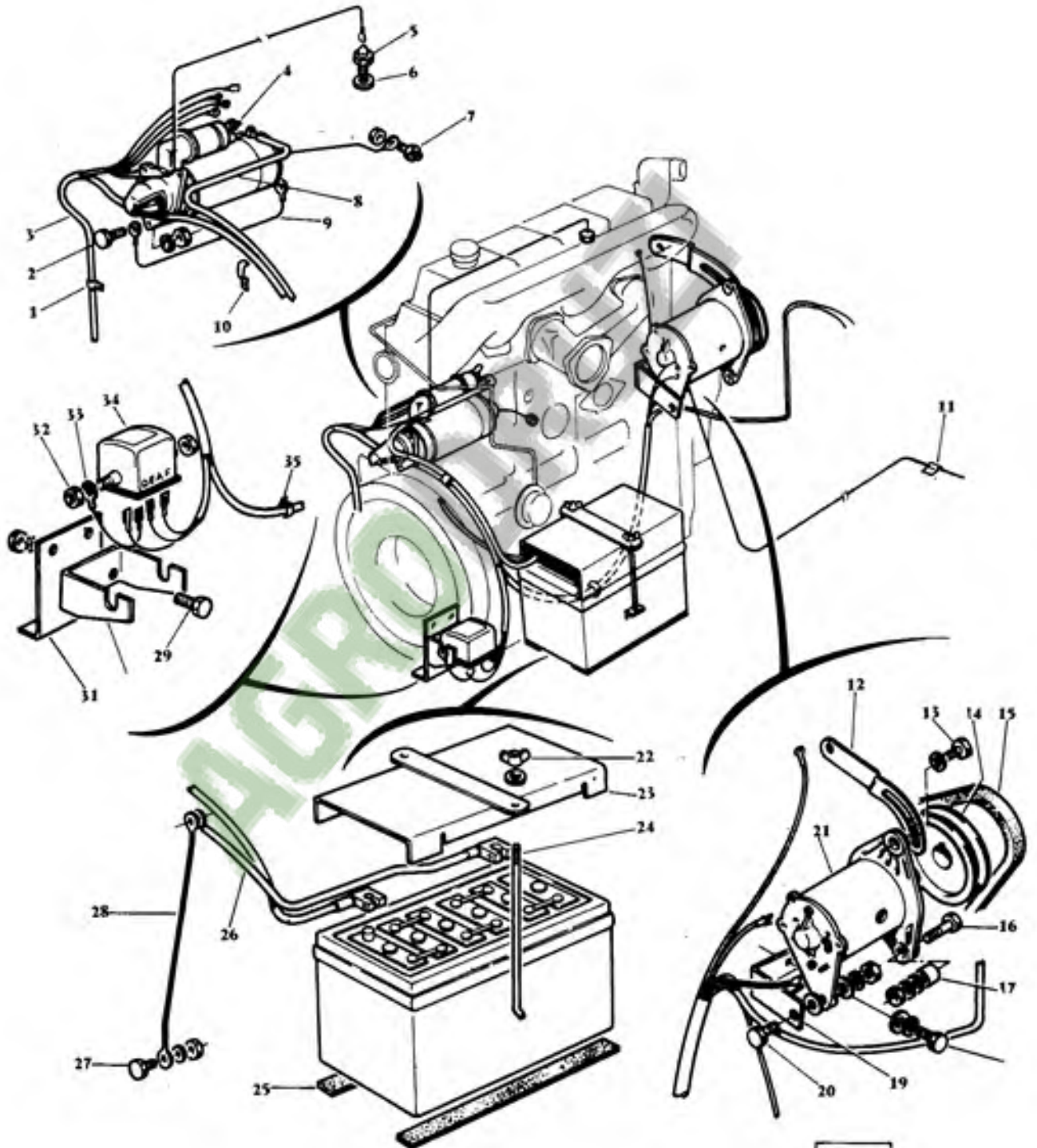


EQUIPEMENT RADIATEUR  
KÜHLER AUSRÜSTUNG  
RADIATOR-EQUIPMENT



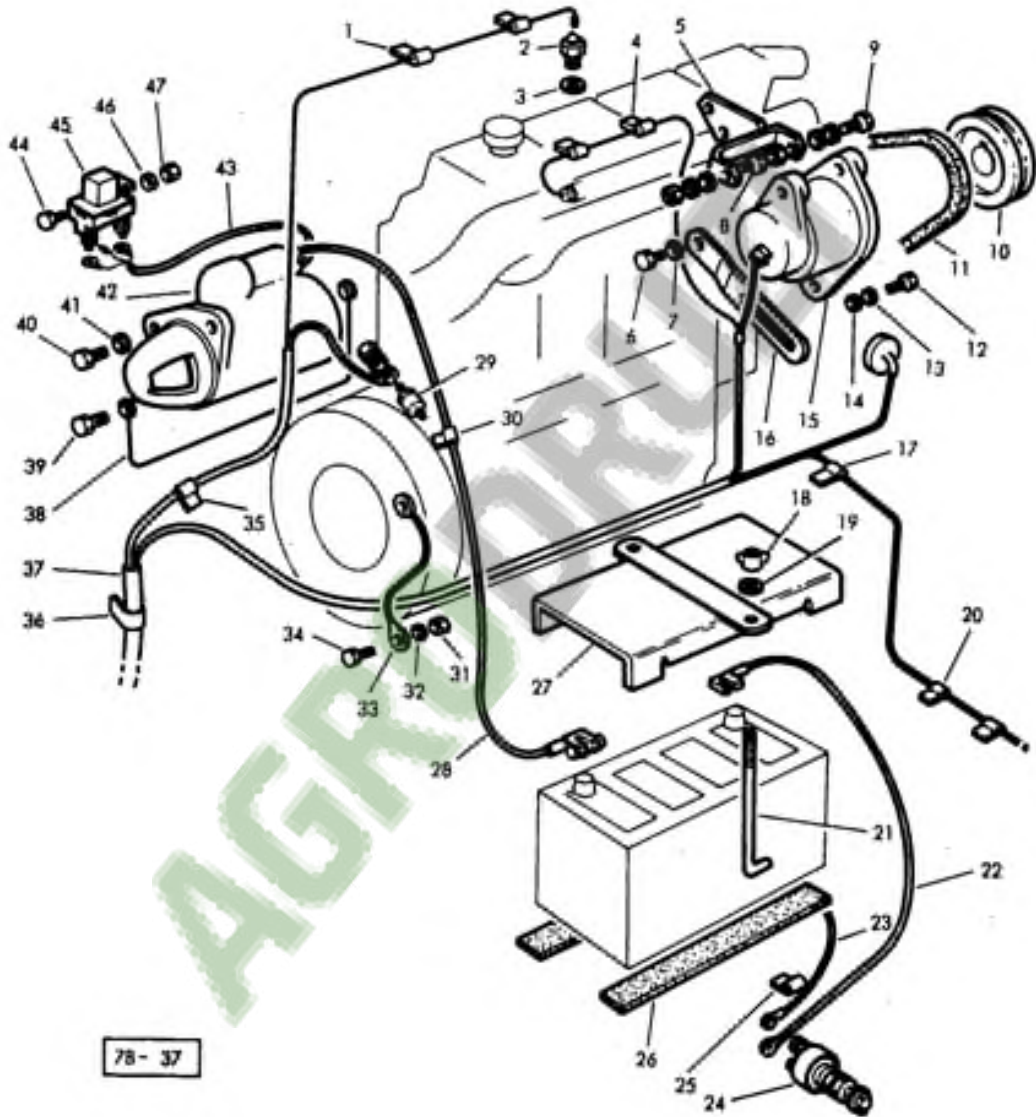
REF.	N° PIECE	DESIGNATION	BENENNUNG	DESCRIPTION	Qté
------	----------	-------------	-----------	-------------	-----

EQUIPEMENT ELECTRIQUE  
ELEKTRISCHE ANLAGE  
ELECTRICAL EQUIPMENT



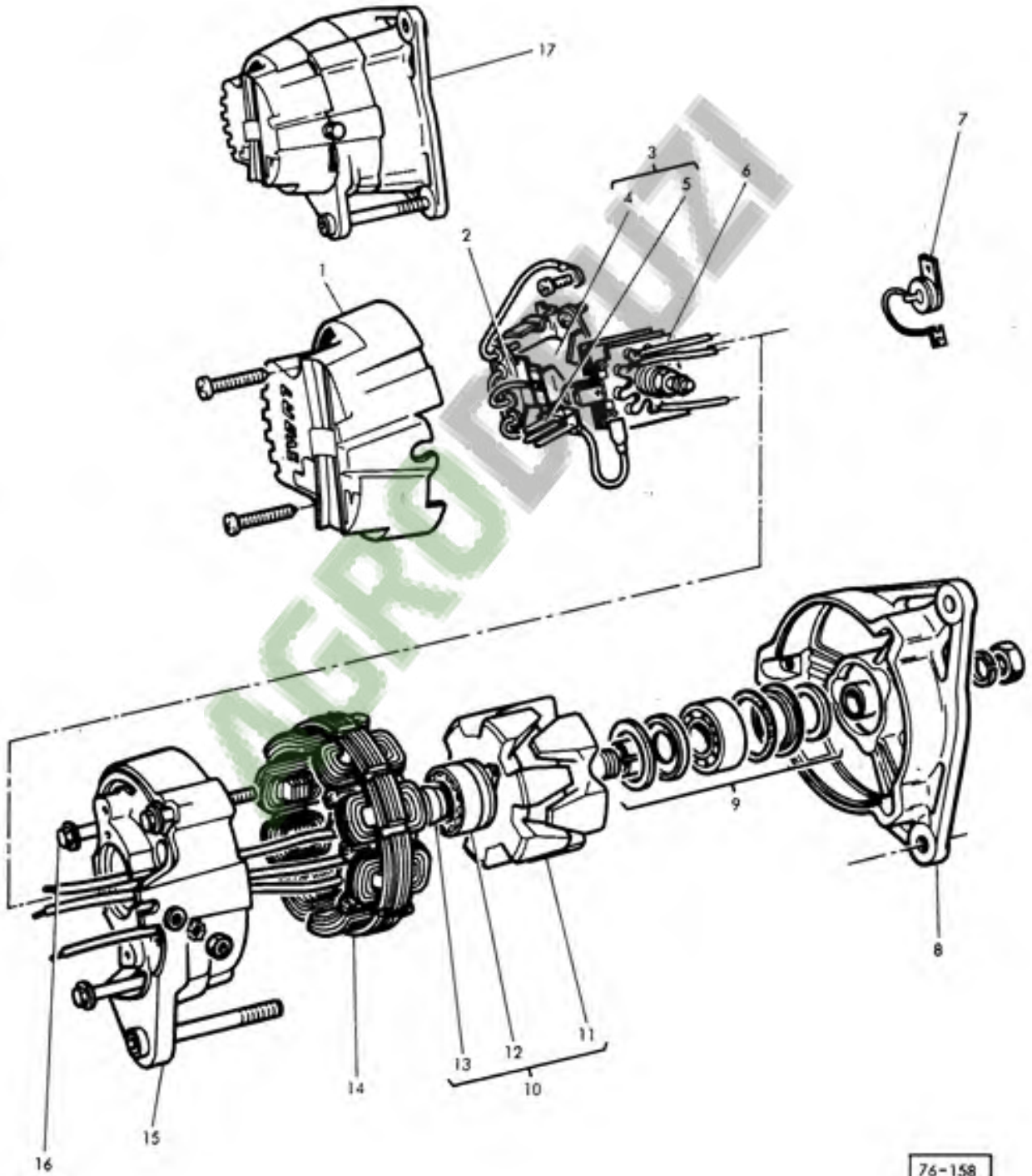
74 - 343

EQUIPEMENT ELECTRIQUE  
ELEKTRISCHE ANLAGE  
ELECTRICAL EQUIPMENT



78-37

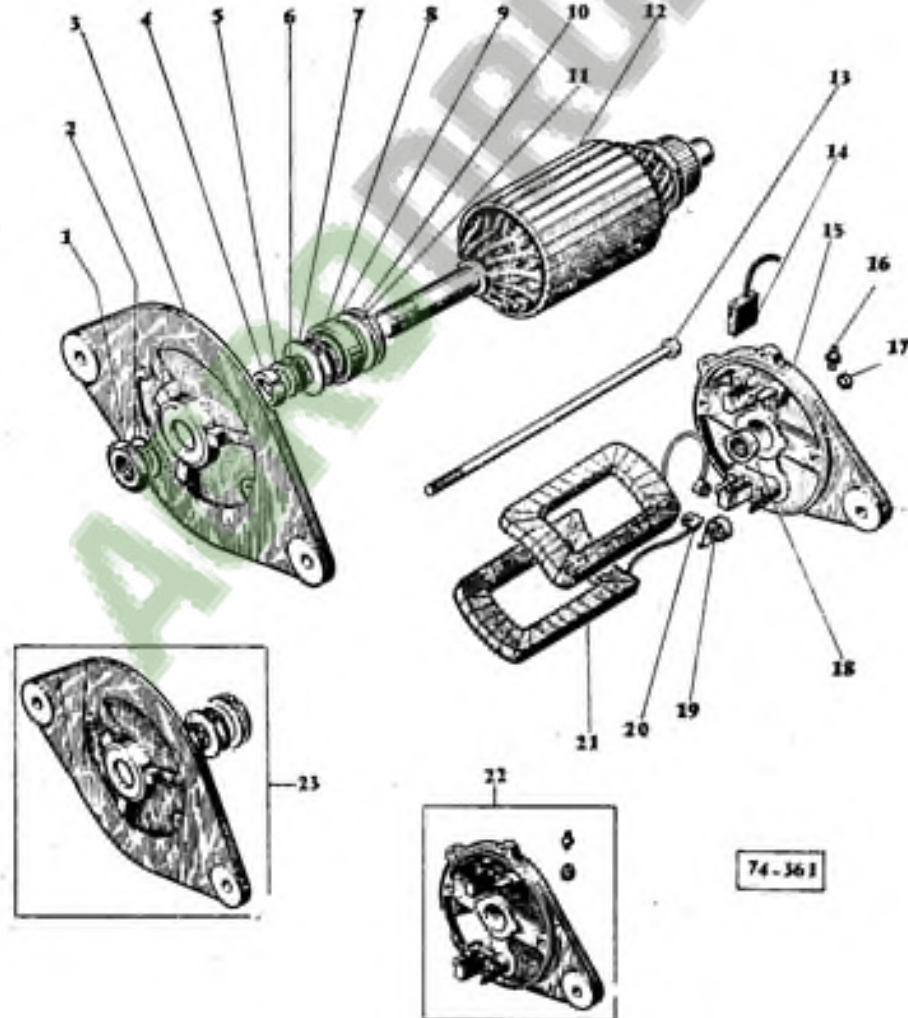
ALTERNATEUR }  
DREHSTROMGENERATOR } 1446 923 191  
ALTERNATOR }



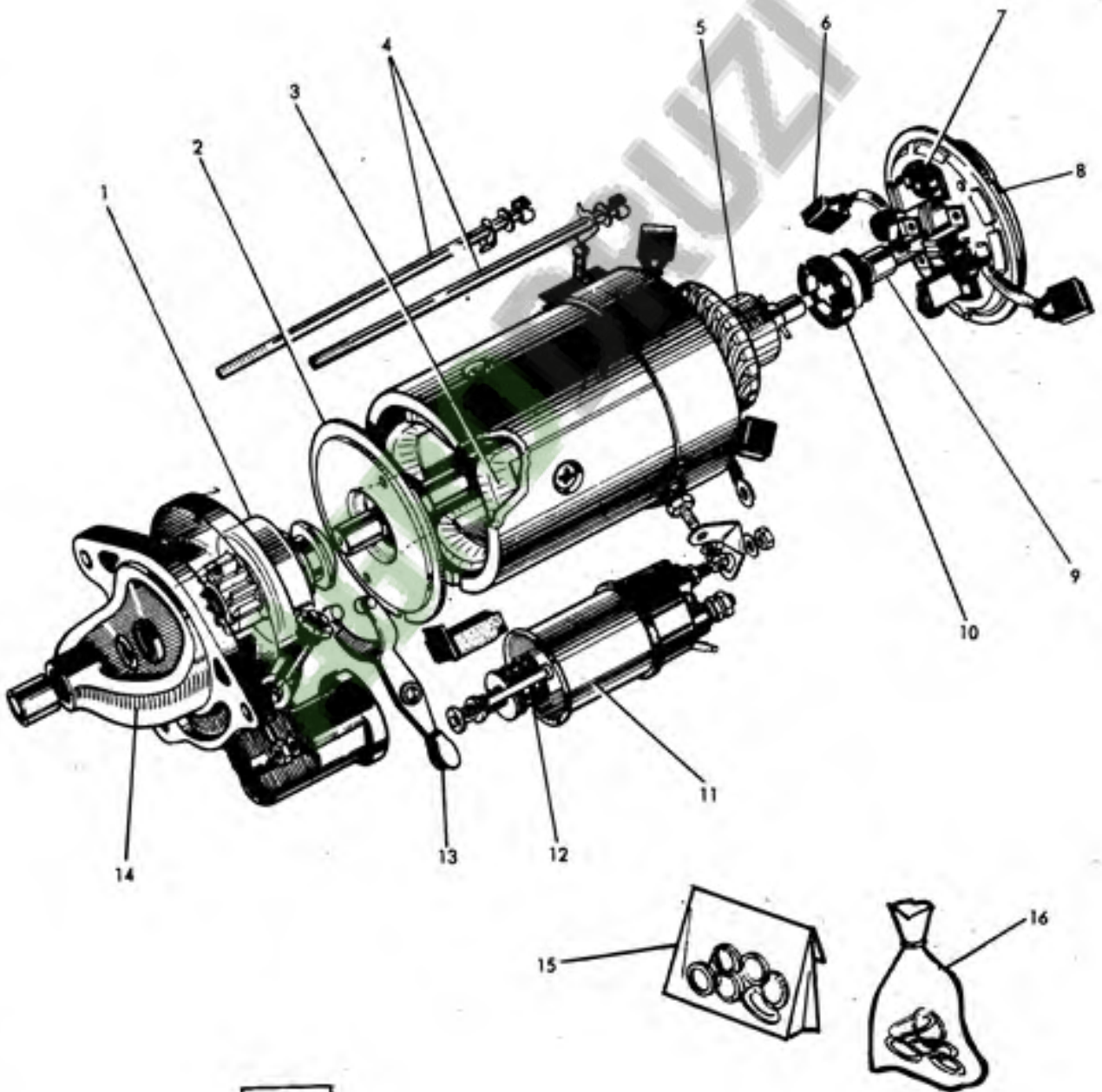
76-158

REF.	N° PIECE	DESIGNATION	BENENNUNG	DESCRIPTION	Qté
------	----------	-------------	-----------	-------------	-----

DYNAMO	}	897 104 M92
LICHTMASCHINE		
DYNAMO		



DEMARREUR }  
 ANLASSER } LUCAS 1060 093 112  
 STARTER }

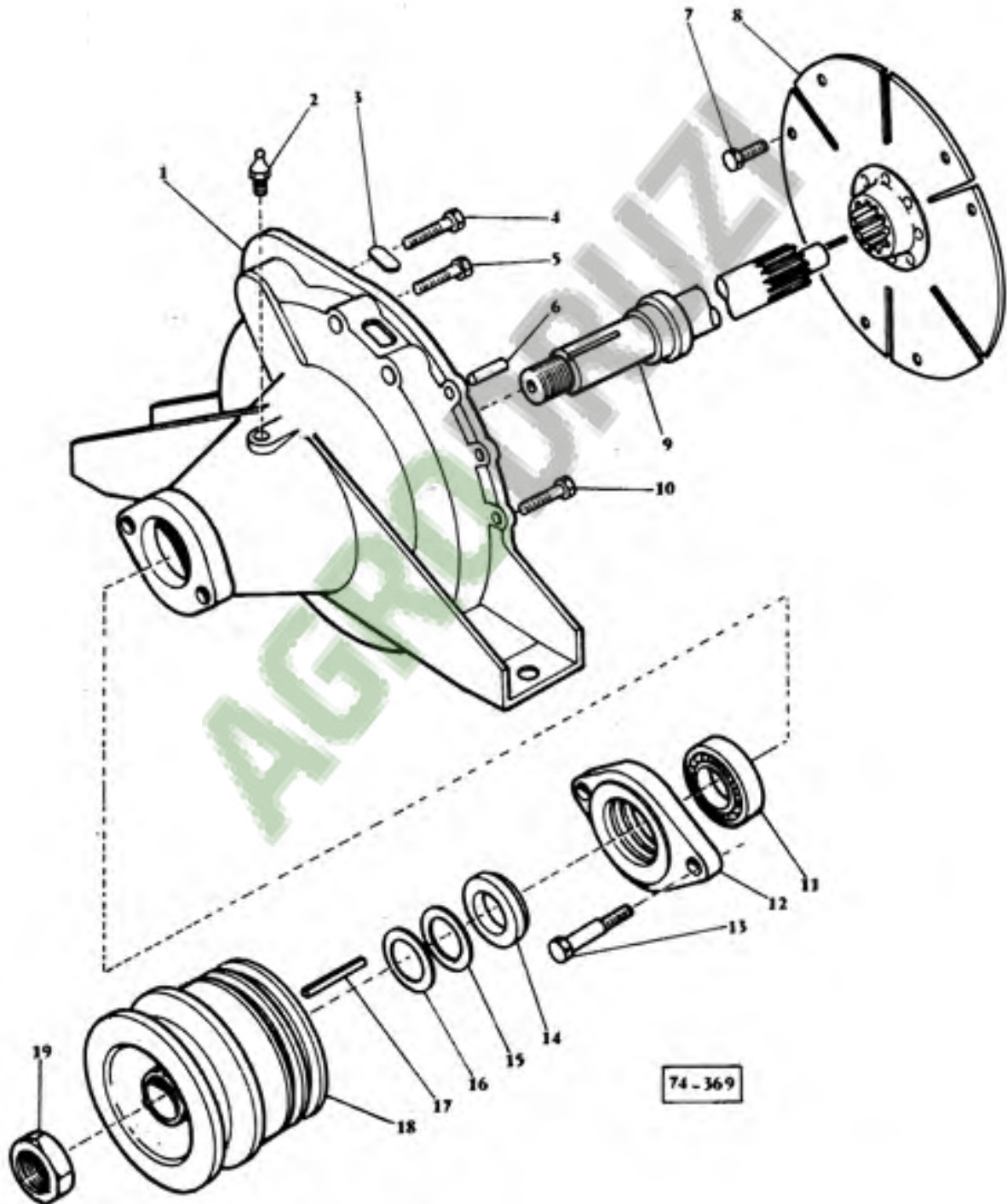


78-54



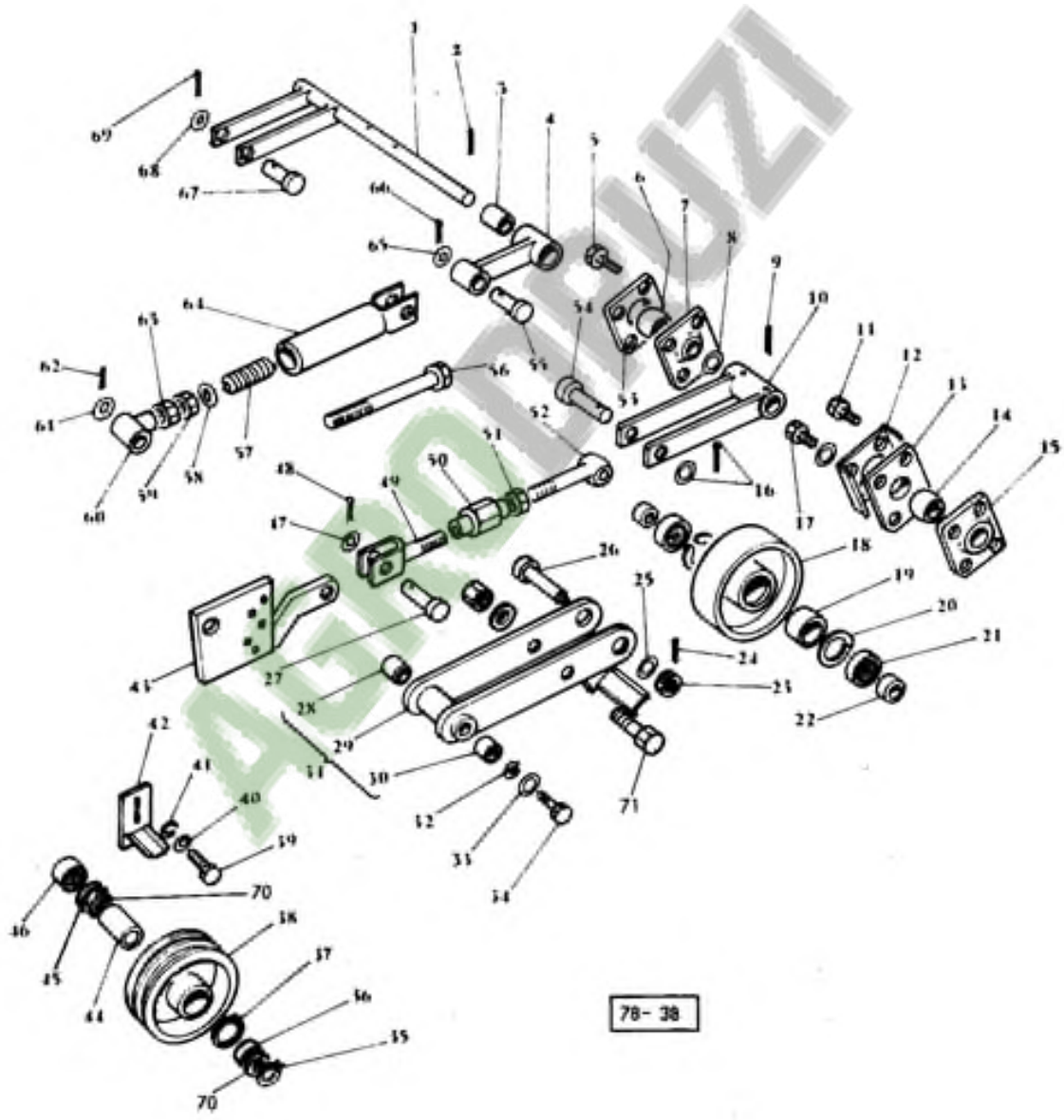
REF.	N° PIECE	DESIGNATION	BEREMUNG	DESCRIPTION	Qté
------	----------	-------------	----------	-------------	-----

ARBRE DE SORTIE DU MOTEUR  
 MOTOR ZAPFWELLE  
 ENGINE POWER OUT PUT SHAFT



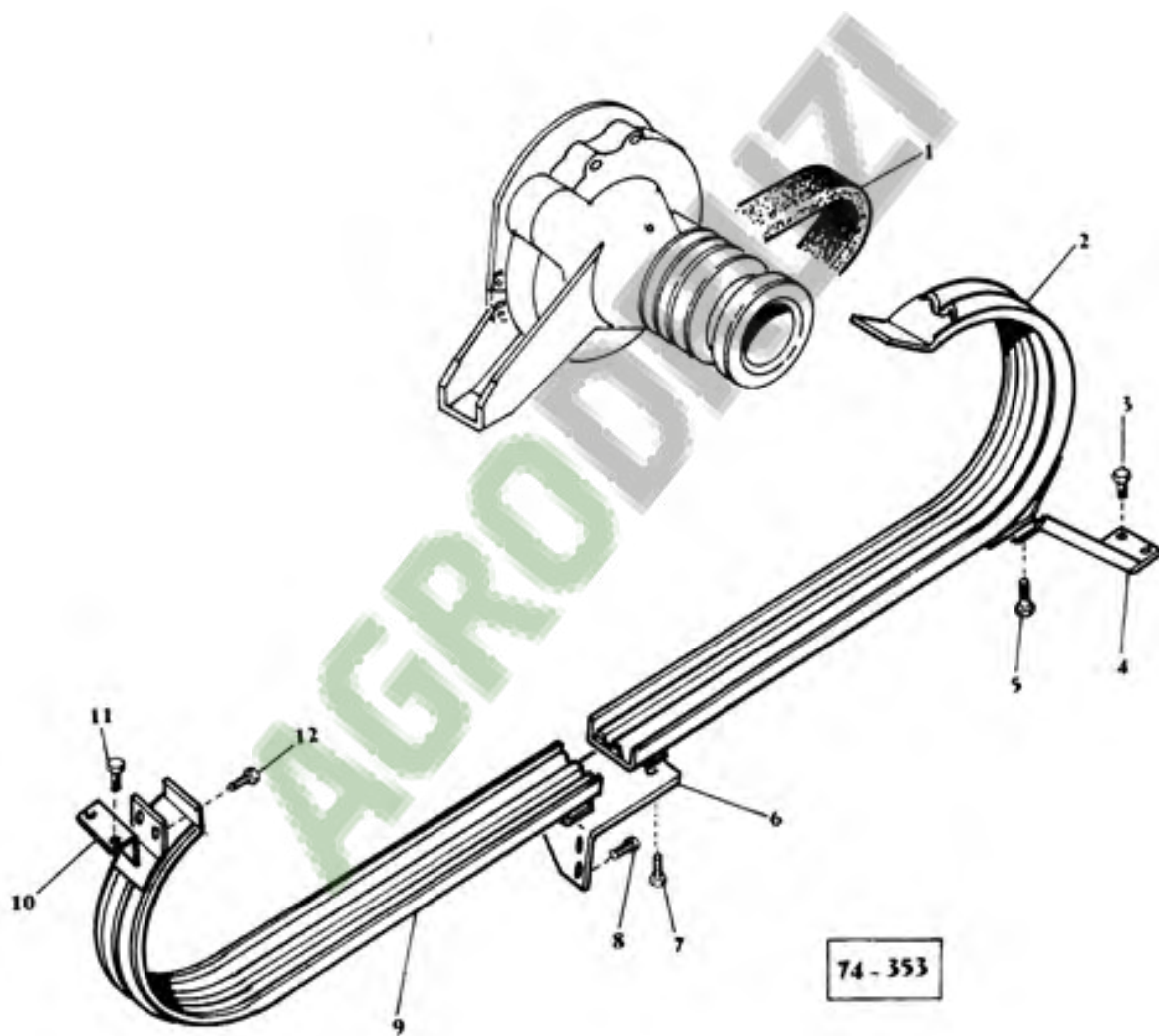
REF	N° PIECE	DESIGNATION	BENENUNG	DESCRIPTION	Qte
-----	----------	-------------	----------	-------------	-----

COMMANDE DE BATTAGE  
 DRESCHANTRIEB  
 CYLINDER DRIVE



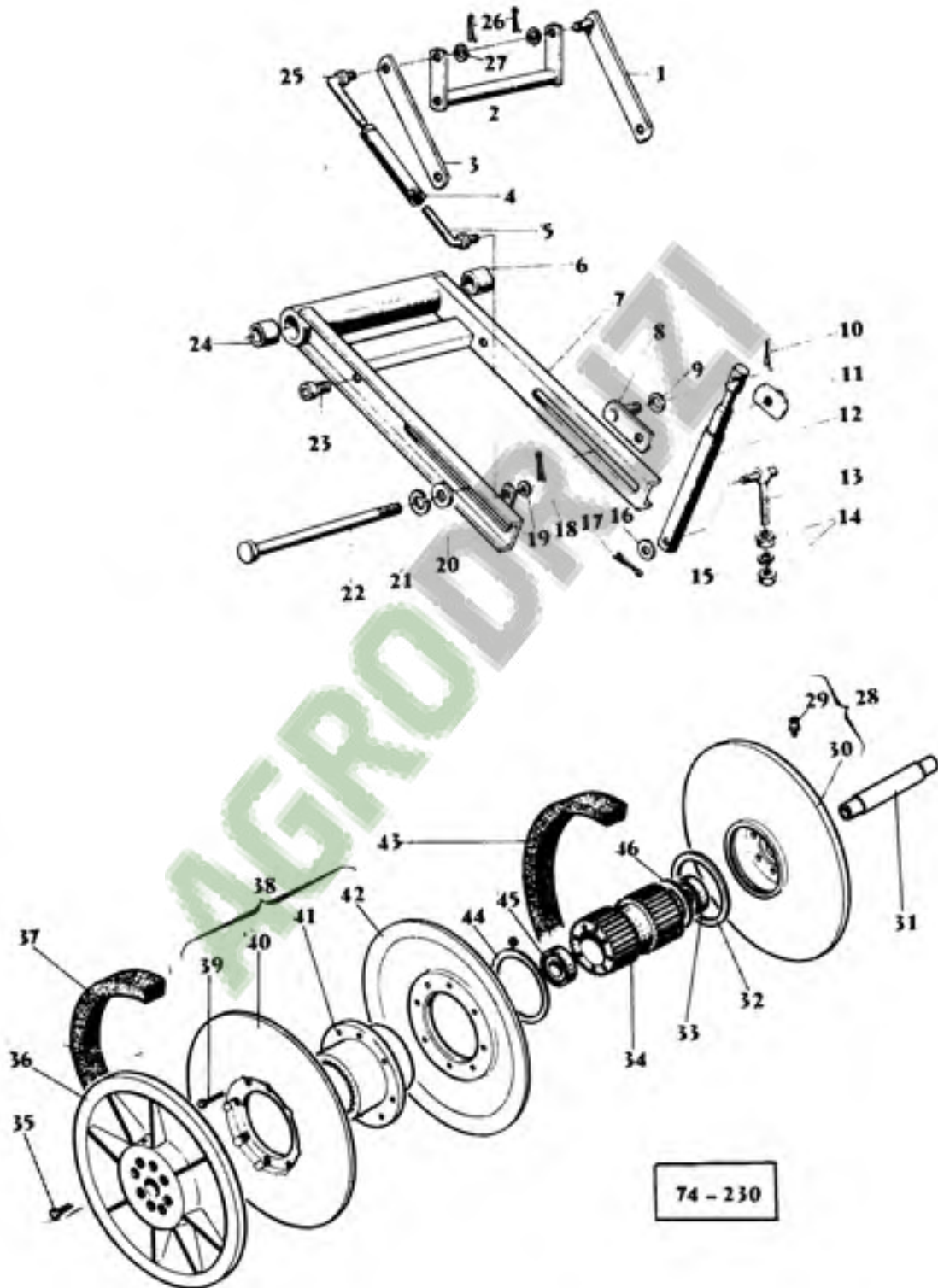
78-38

GARANTS (commande de battage)  
SCHUTZBLECHE (dreschantrieb)  
GUARDS (cylinder drive)



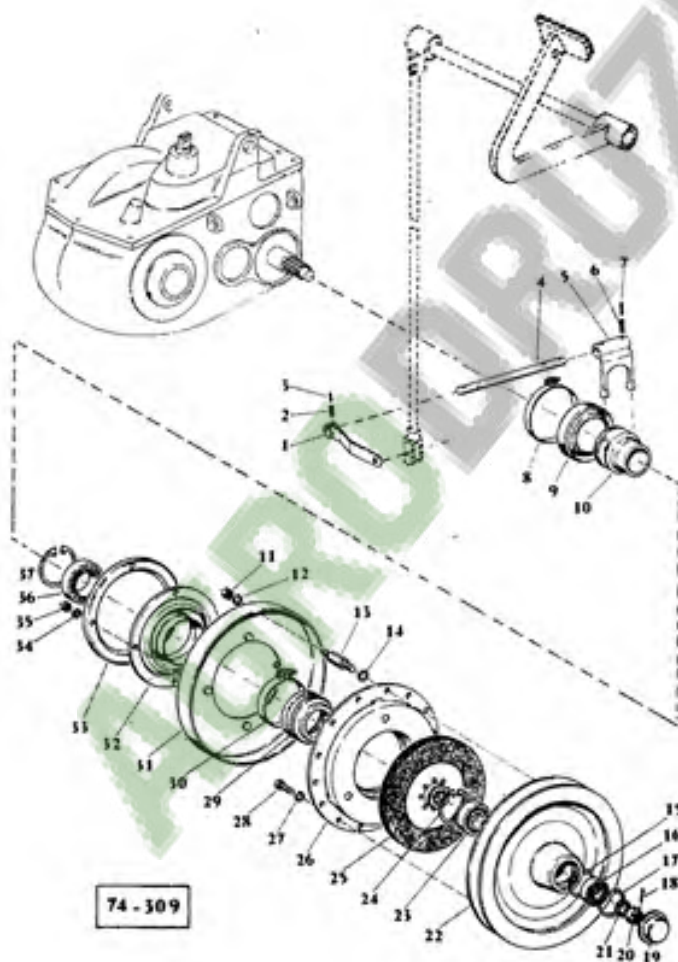
74-353

VARIATEUR DE VITESSES  
FAHRVERSTELLTRIEB  
TRACTION DRIVE VARIATOR

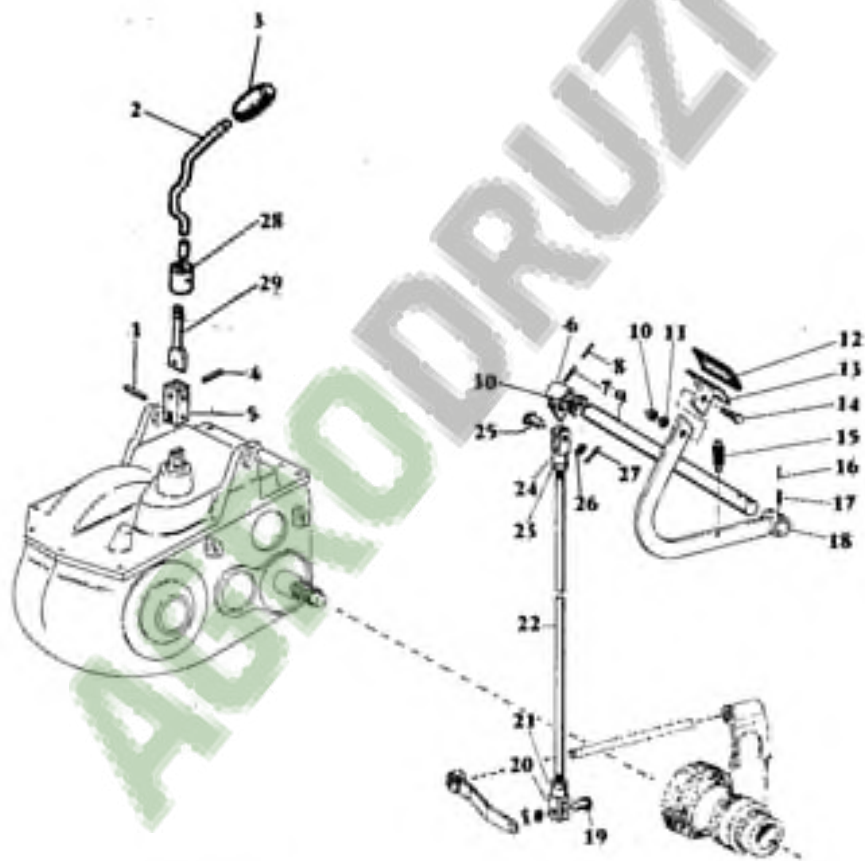


REF	N° PIECE	DESIGNATION	BENENNUNG	DESCRIPTION	Qté
-----	----------	-------------	-----------	-------------	-----

EMBAYAGE  
KUPPLUNG  
CLUTH

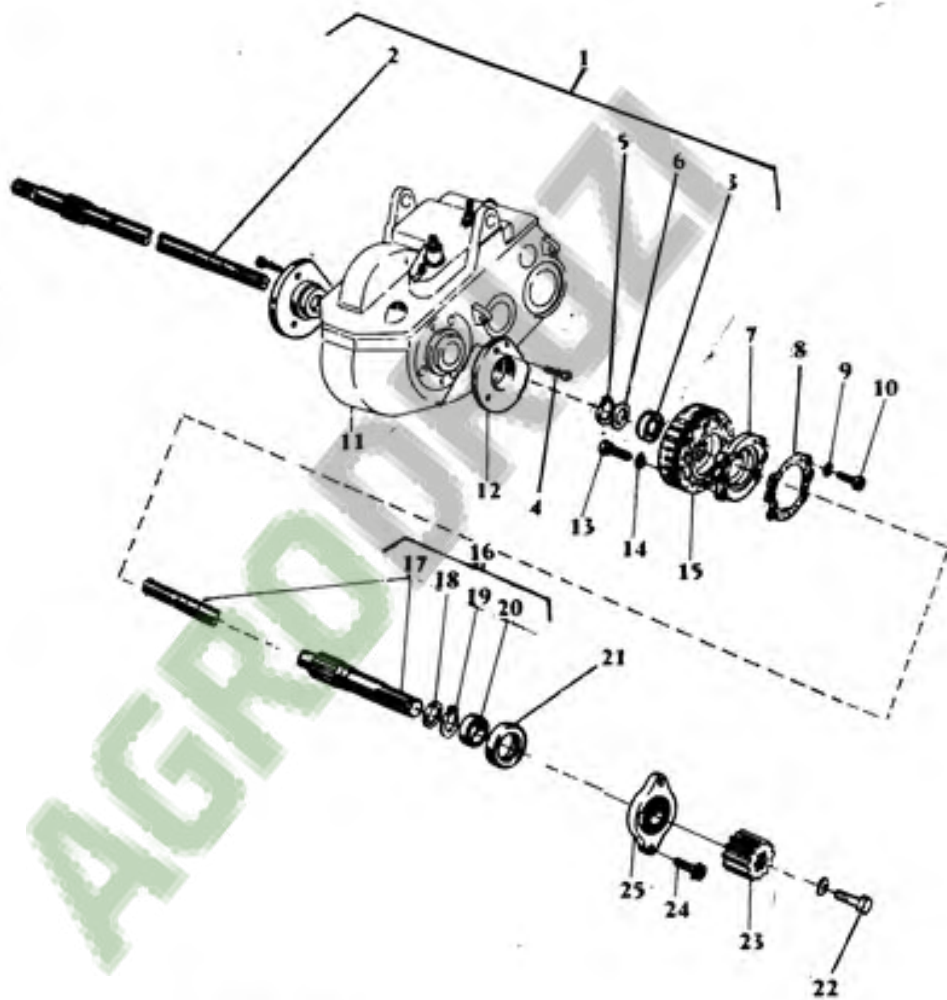


COMMANDE D'EMBRAYAGE  
KUPPLUNGSANTRIEB  
CLUTCH DRIVE



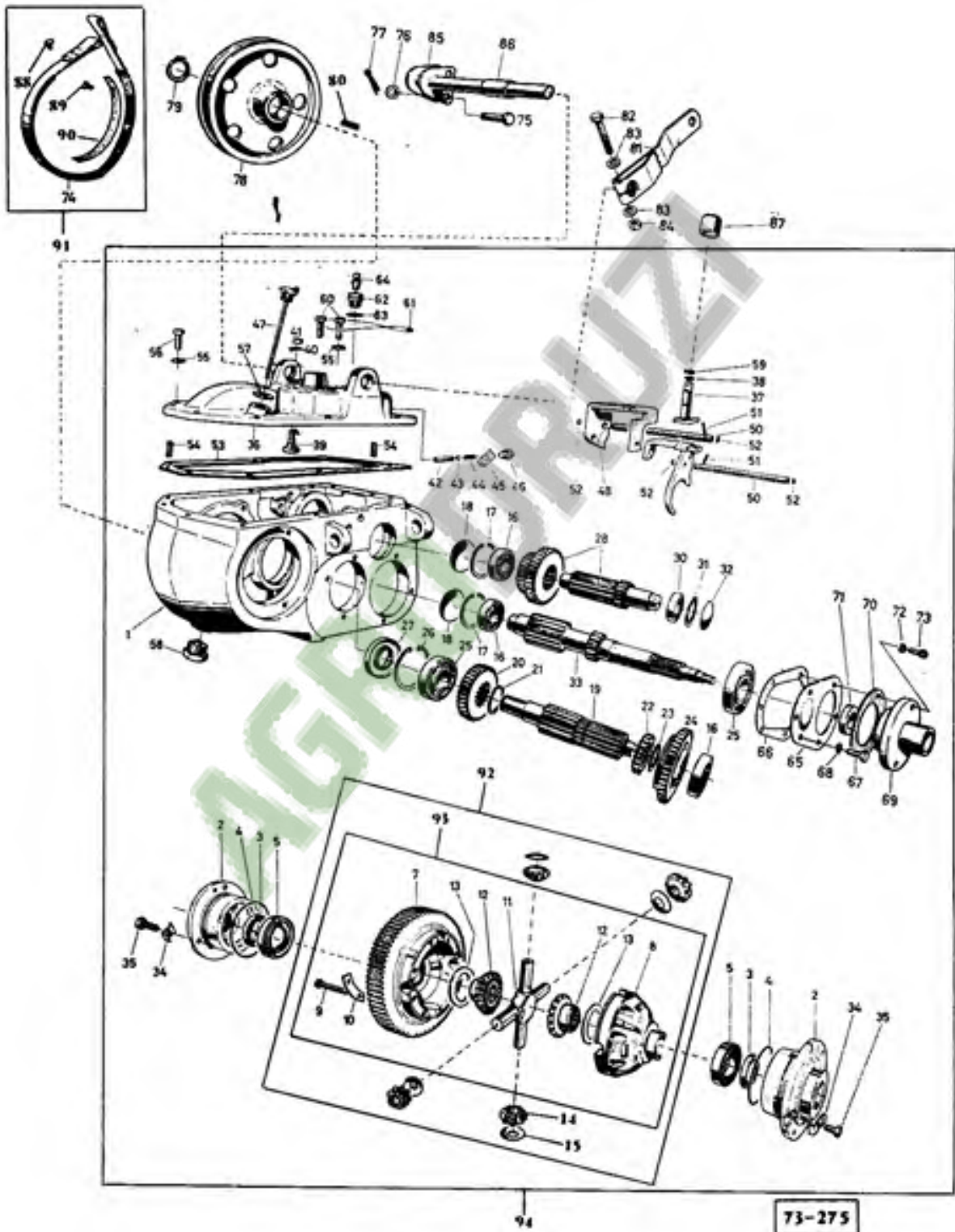
7H-39

TRANSMISSION (AVANCEMENT)  
 UBERTRAGUNG (FORTSCHRITT)  
 TRANSMISSION (TRACTION)



77-131

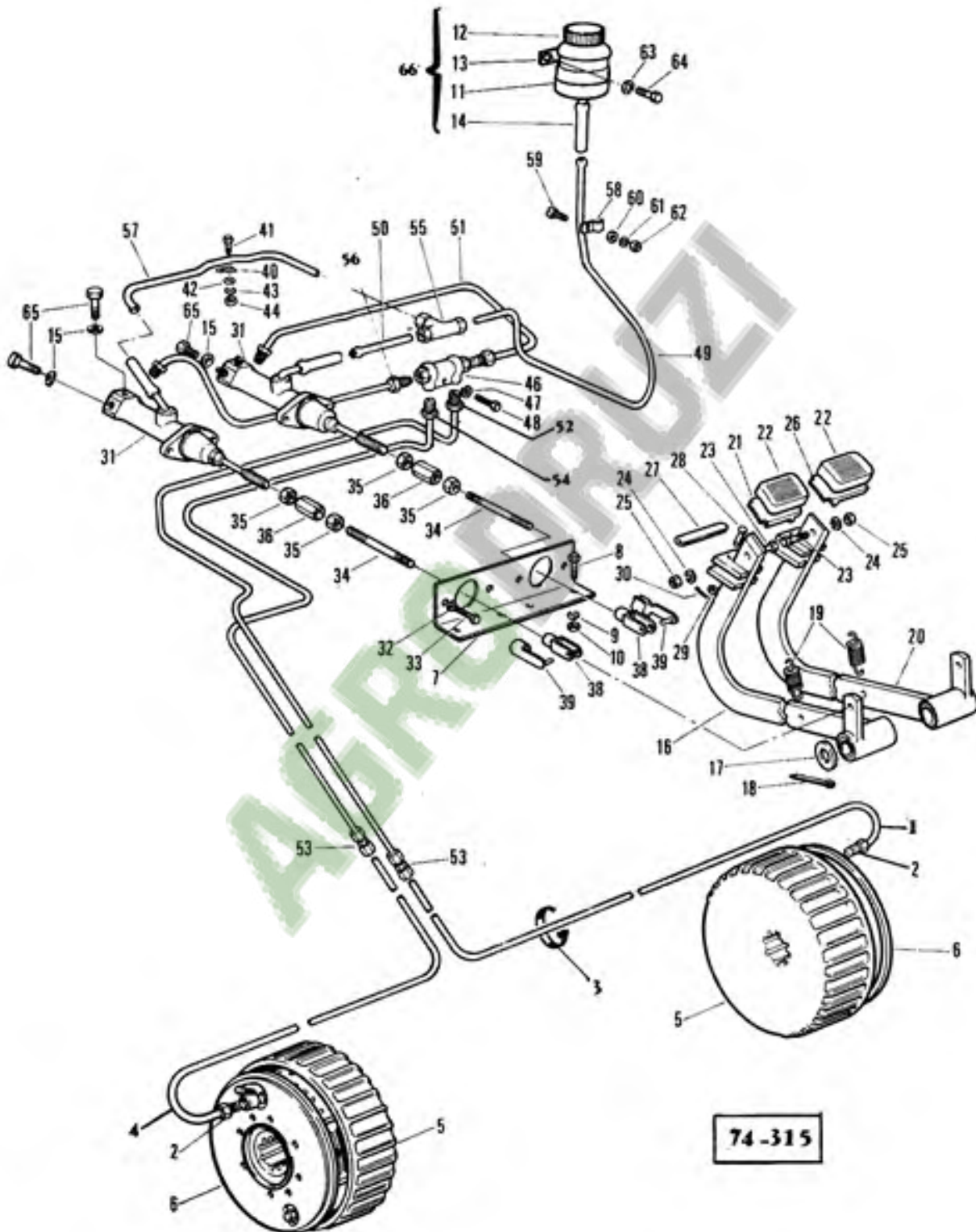
BOITE DE VITESSES  
 GETRIEBE  
 TRANSMISSION





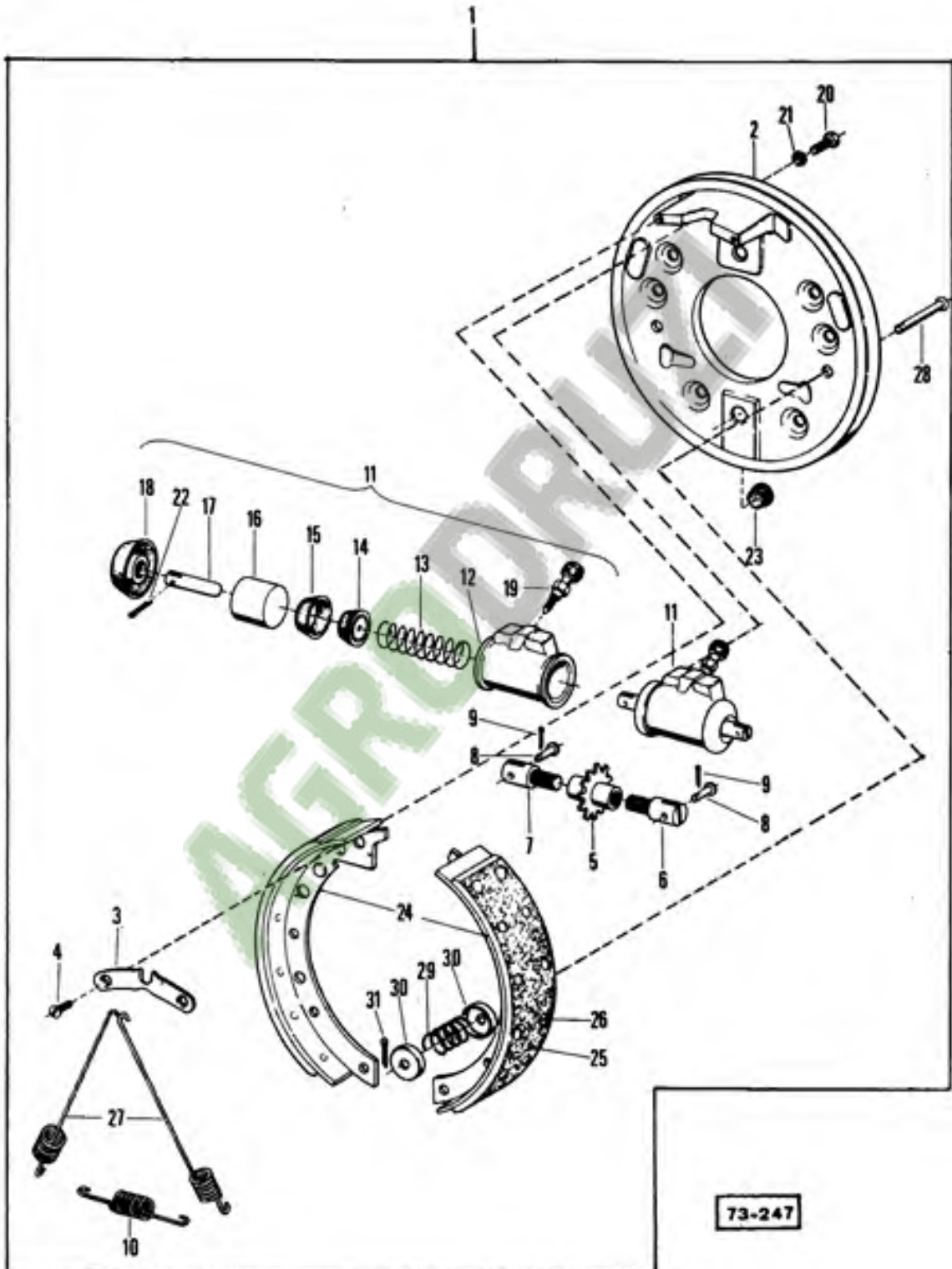


COMMANDE DE FREIN  
 BREMSBETÄTIGUNG  
 BRAKE OPERATING

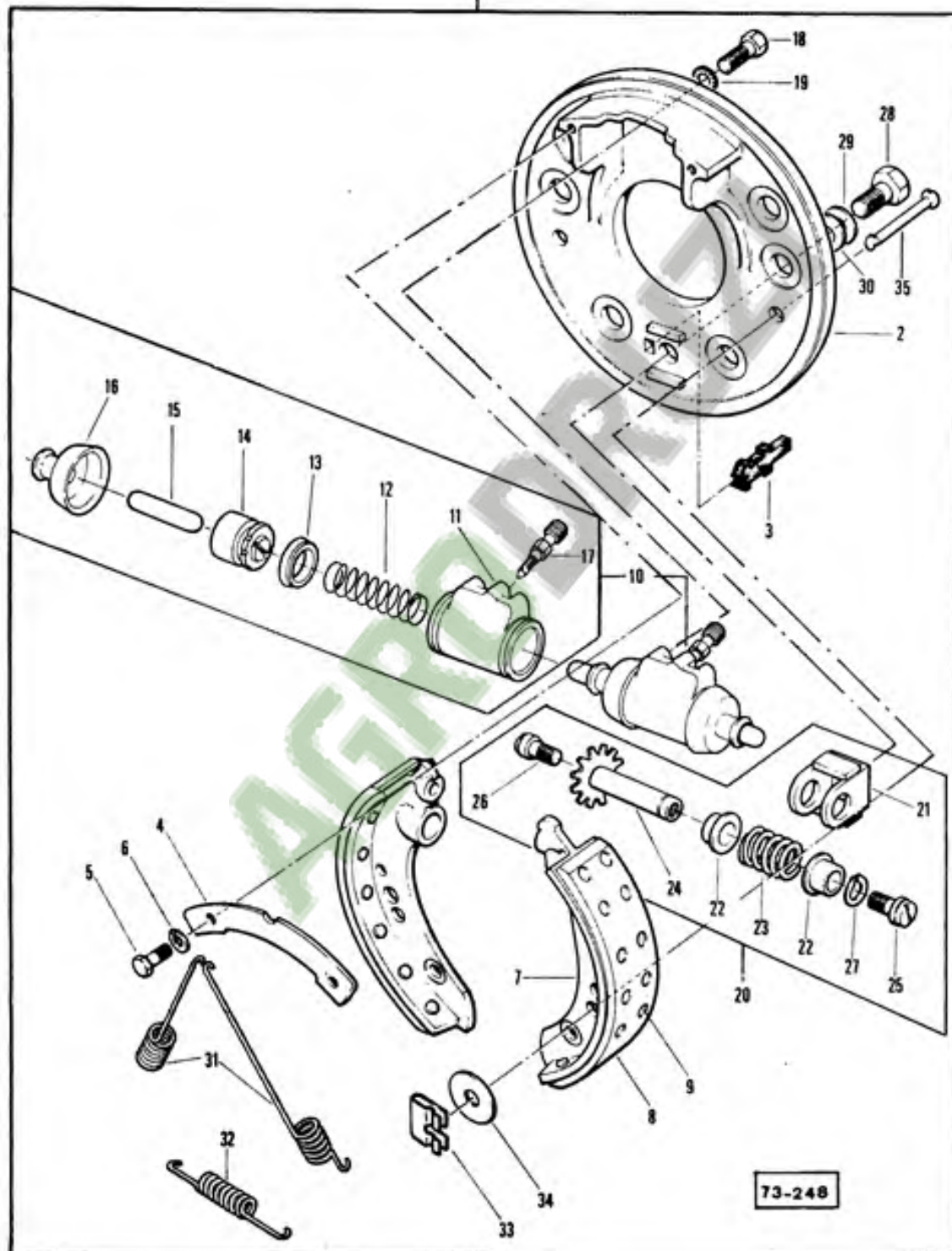


74-315

FREIN TAMBOUR }  
 TRÜMMELBREIHE } KNOTT  
 DRUM BRAKE }



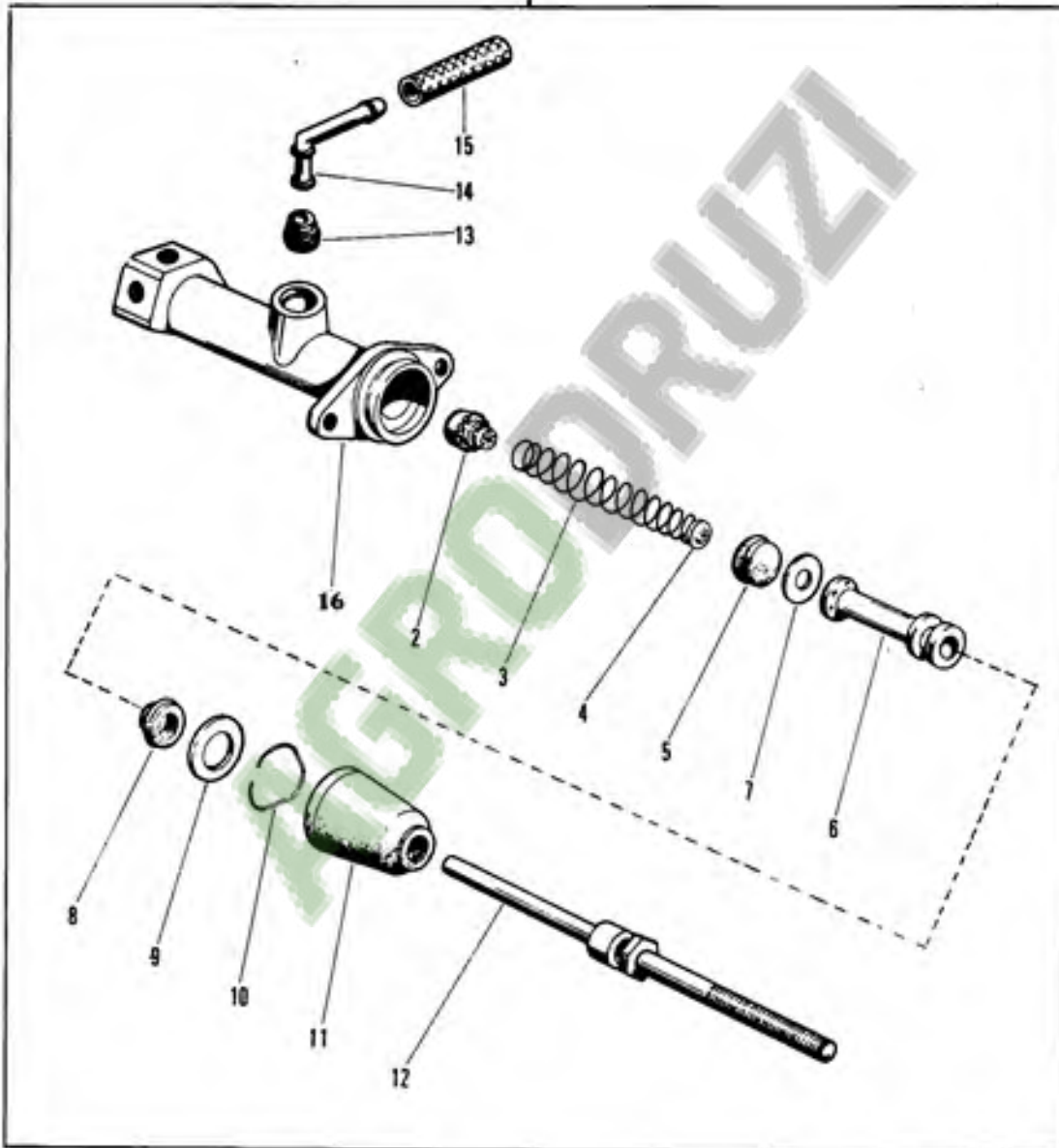
FREIN TAMBOUR }  
 TROMMELBREIHE } PERROT  
 DRUM BRAKE }



73-248

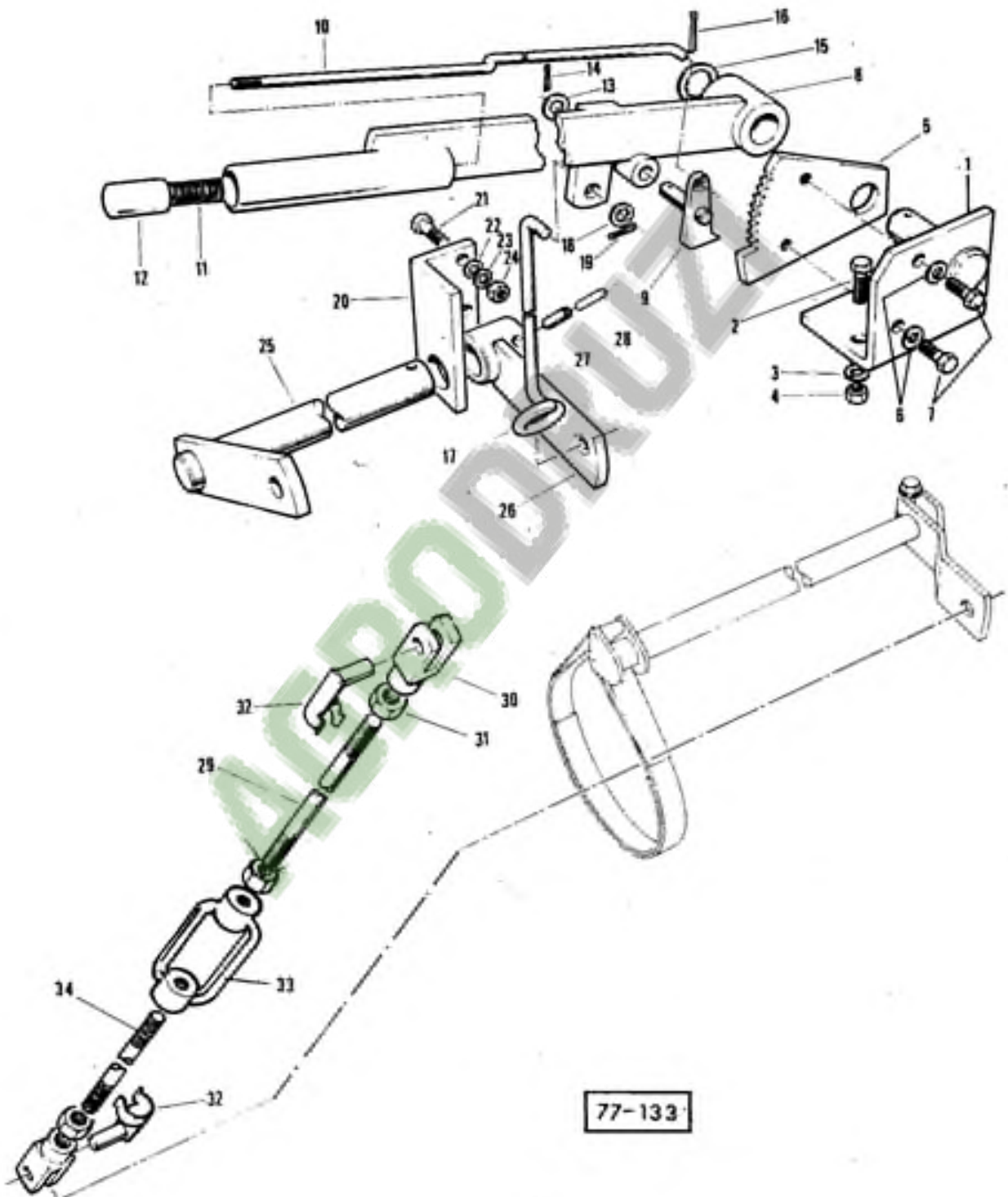
MÄTRES CYLINDRE  
 HAUPTBREMSZYLINDER  
 MASTER CYLINDER

418 644 M1



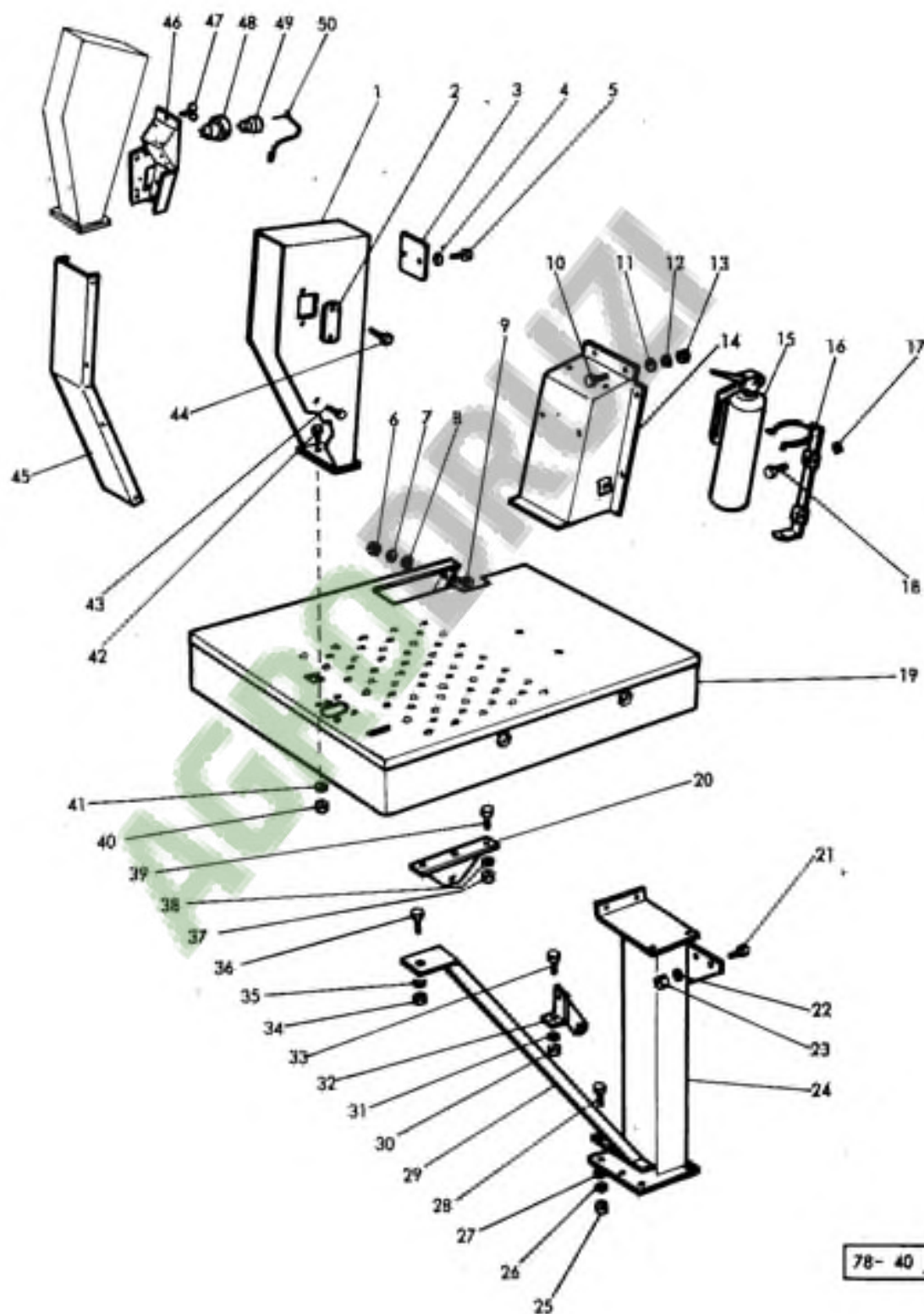
73-280

FREIN A MAIN  
 HANDBREMSANLAGE  
 HANDBRAKE



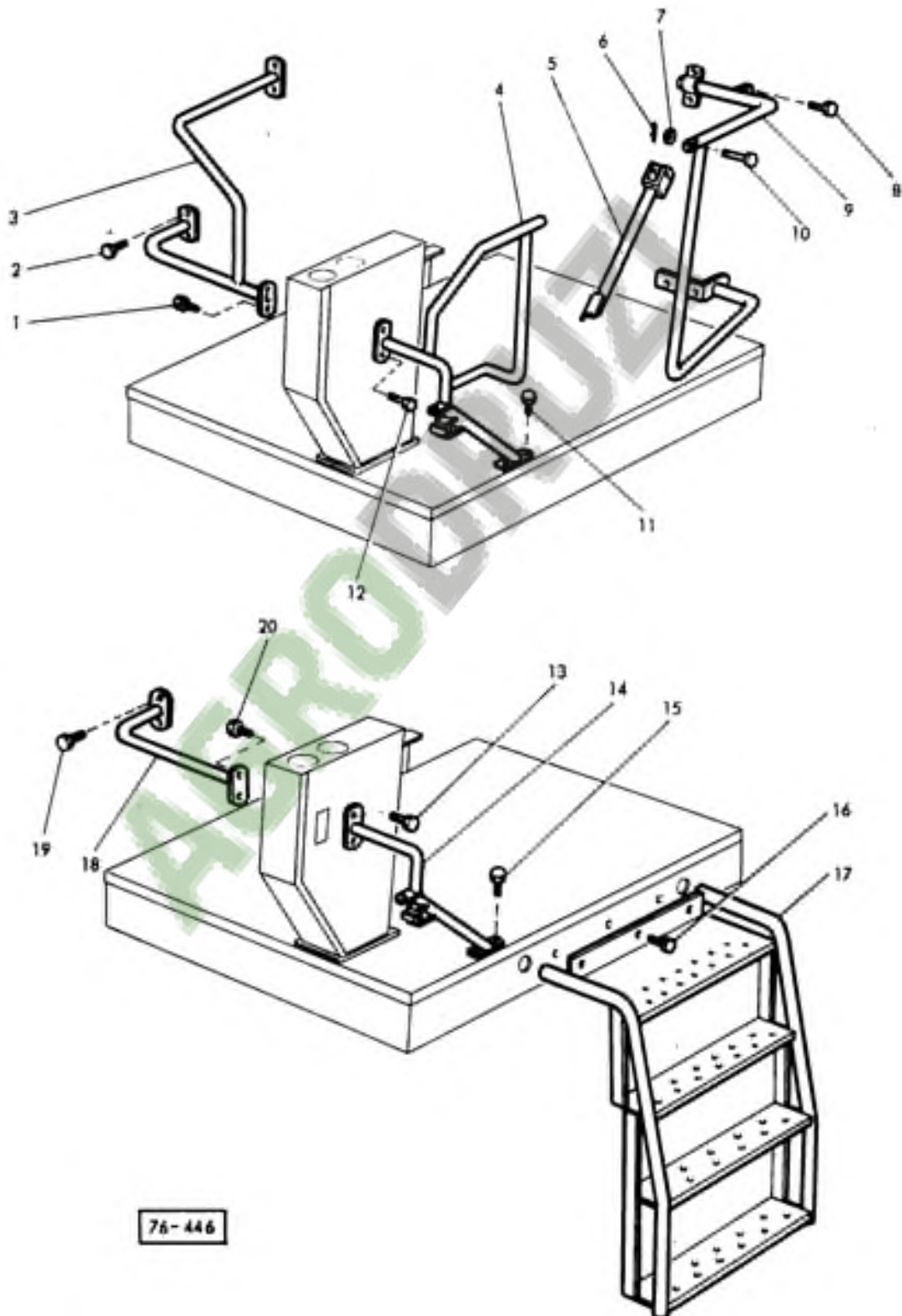
77-133

PLATE FORME DE TRAVAIL  
FAHRERSTAND  
OPERATORS PLATFORM



78-40

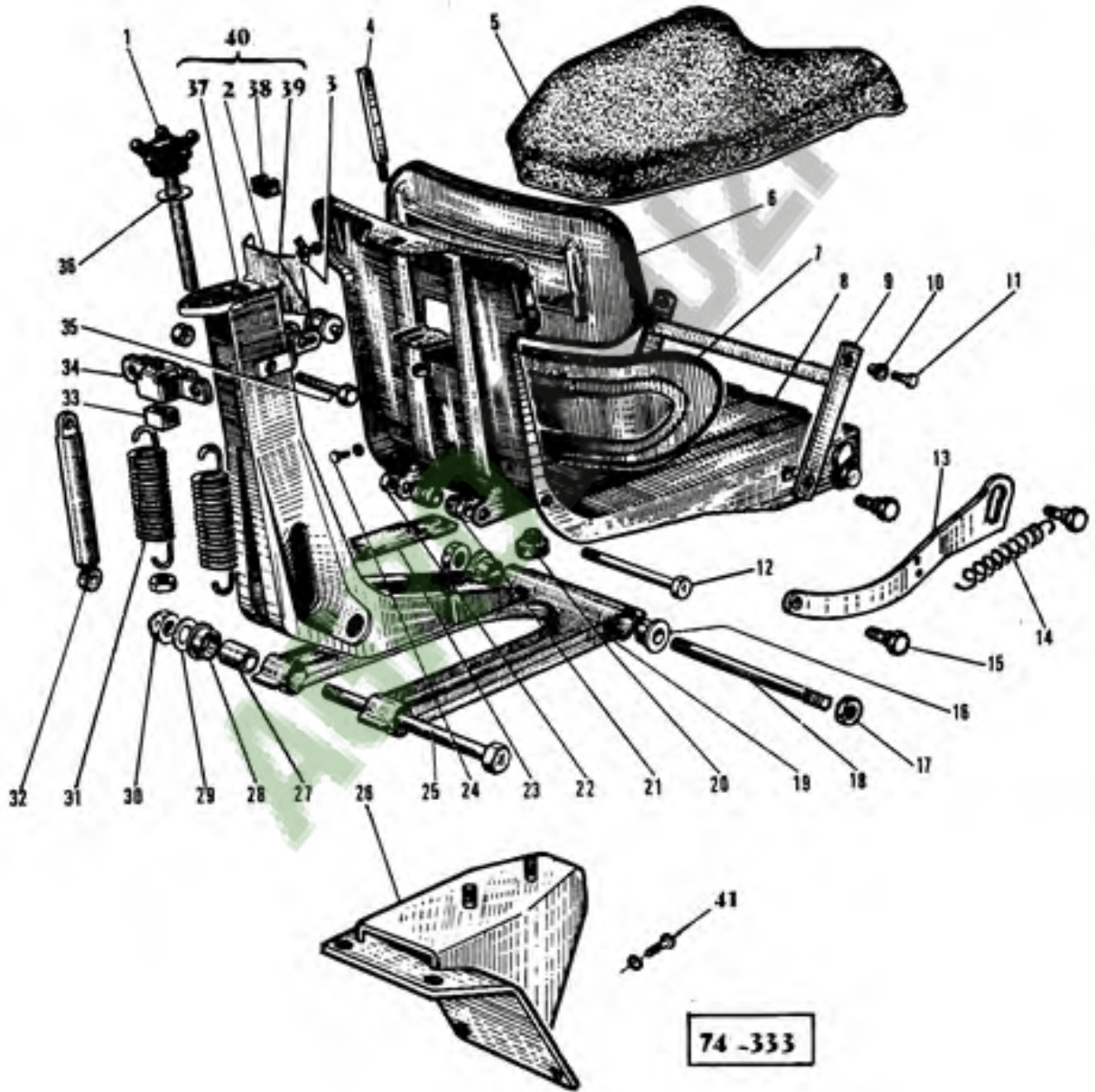
ECHELLE - RAMBARDES  
 AUFSTIEG GELANDER  
 LADER RAILS



75-446



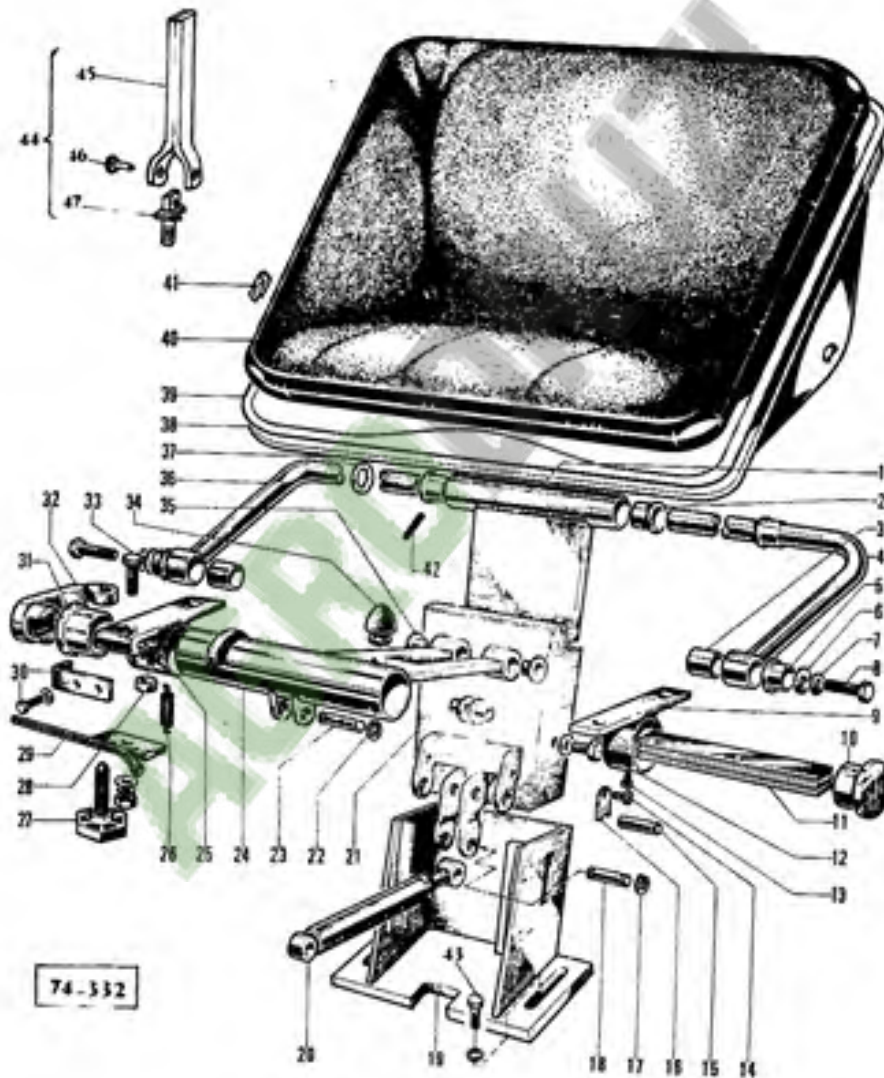
SIEGE }  
 FAHRERSIT } SABLE  
 SEAT }



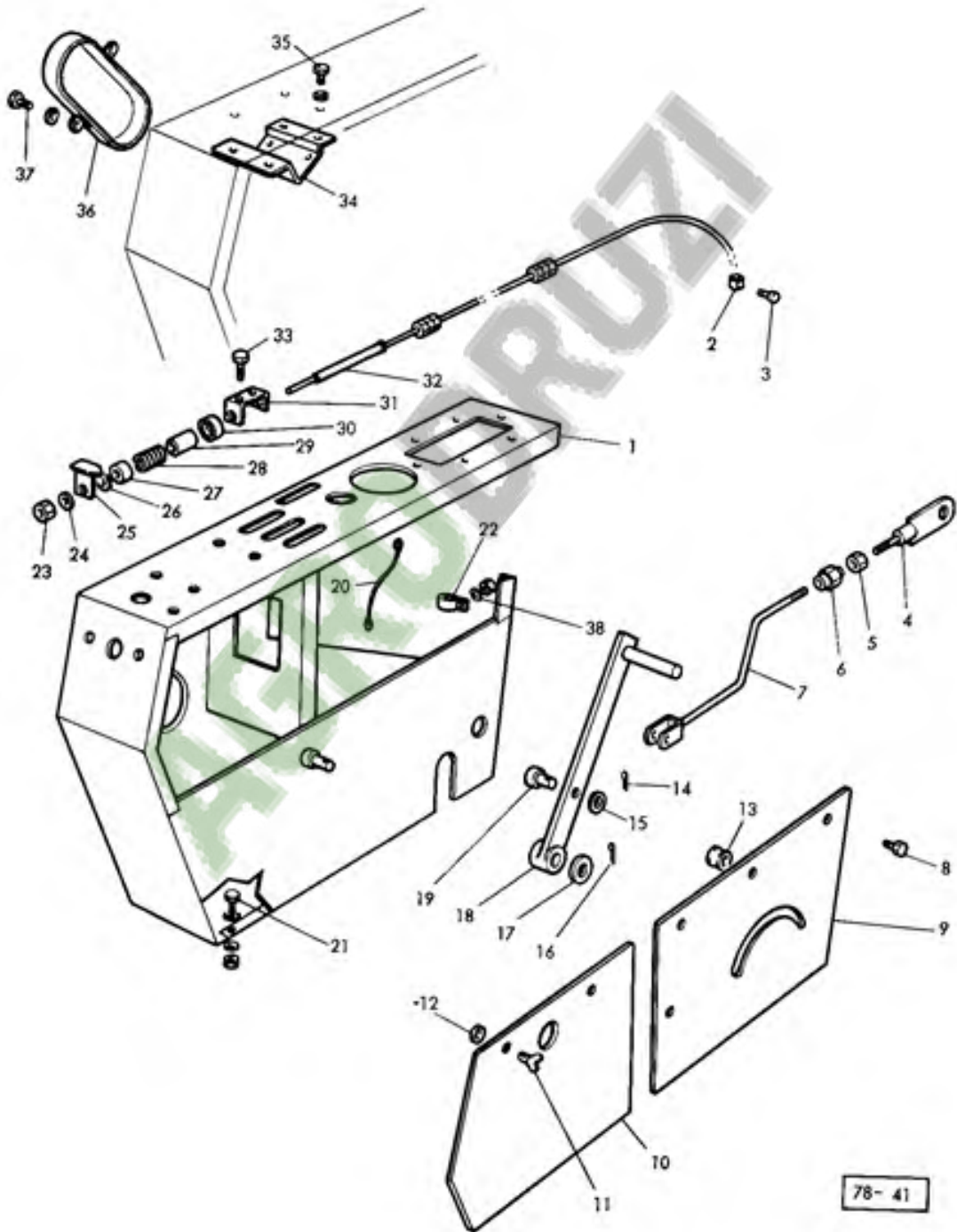
REF	N° PIECE	DESIGNATION	BENENNUNG	DESCRIPTION	Qté
-----	----------	-------------	-----------	-------------	-----

SIEGE  
 FAHRERSIT  
 SEAT

} FRITZMEIER

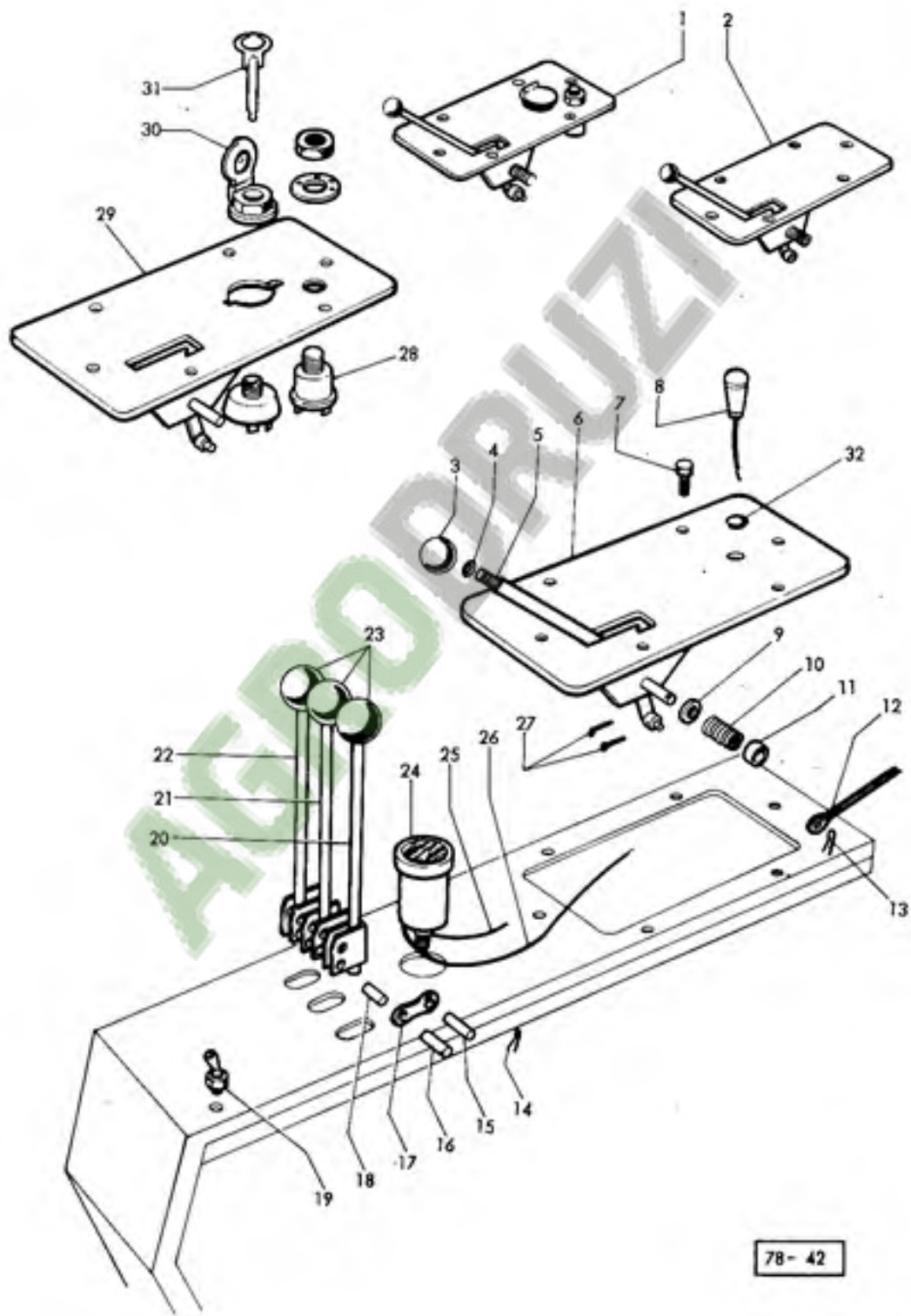


BOITE DE CONTROLE  
 GERATEKONSOLE  
 CONTROL PANEL



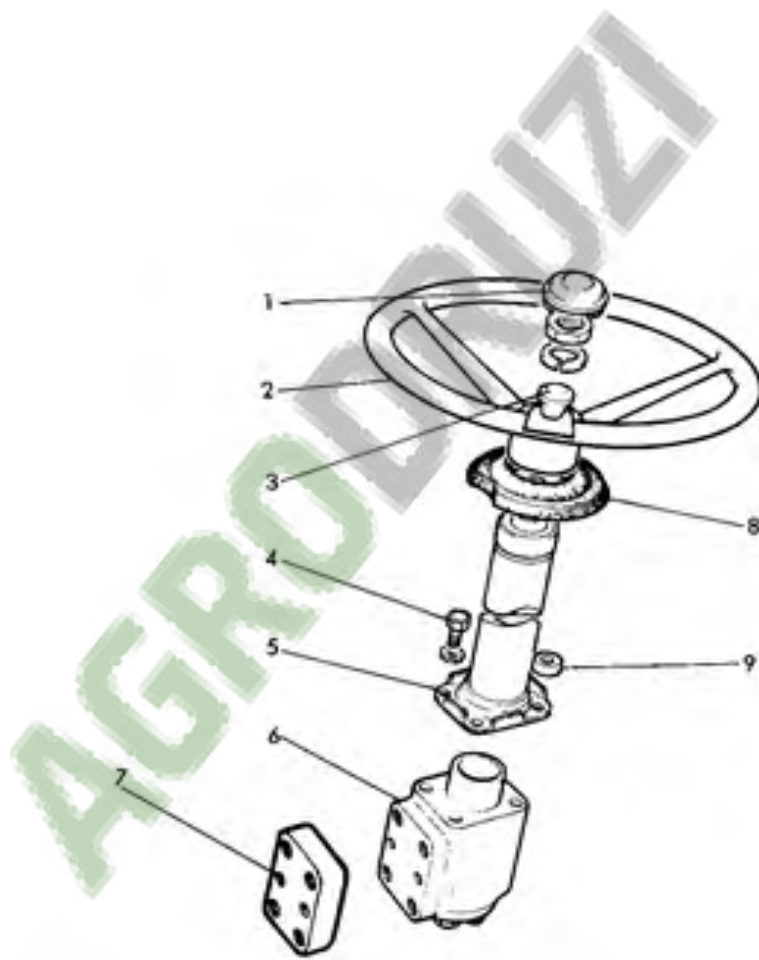
78-41

TABLEAU DE COMMANDE  
 SCHALBRETT  
 PANEL INSTRUMENTS



78-42

DIRECTION  
LENKUNG  
STEERING



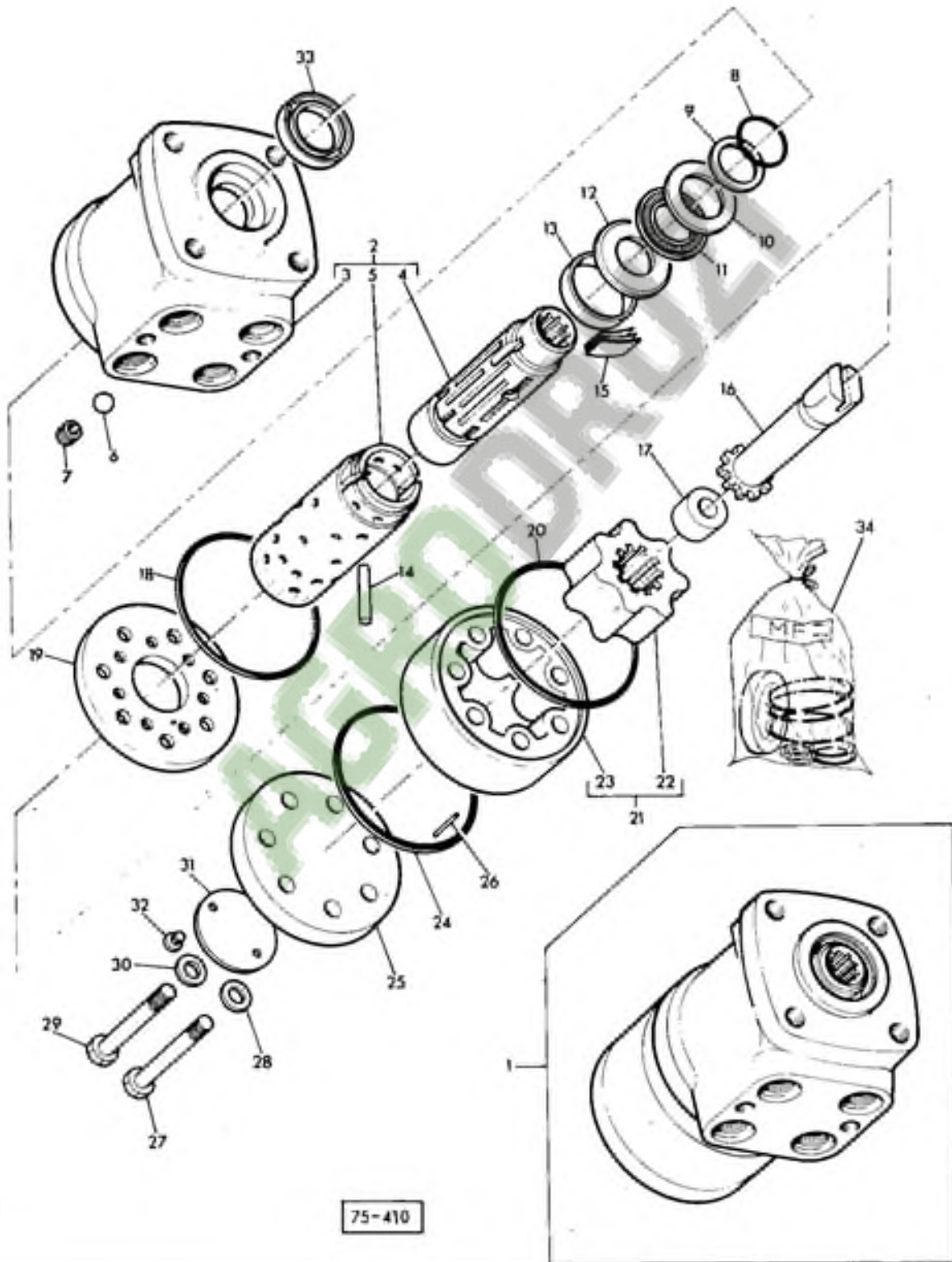
77-136

DISTRIBUTEUR DE DIRECTION  
 LENKUNGVENTIL  
 HYDROSTATIC STEERING PUMP

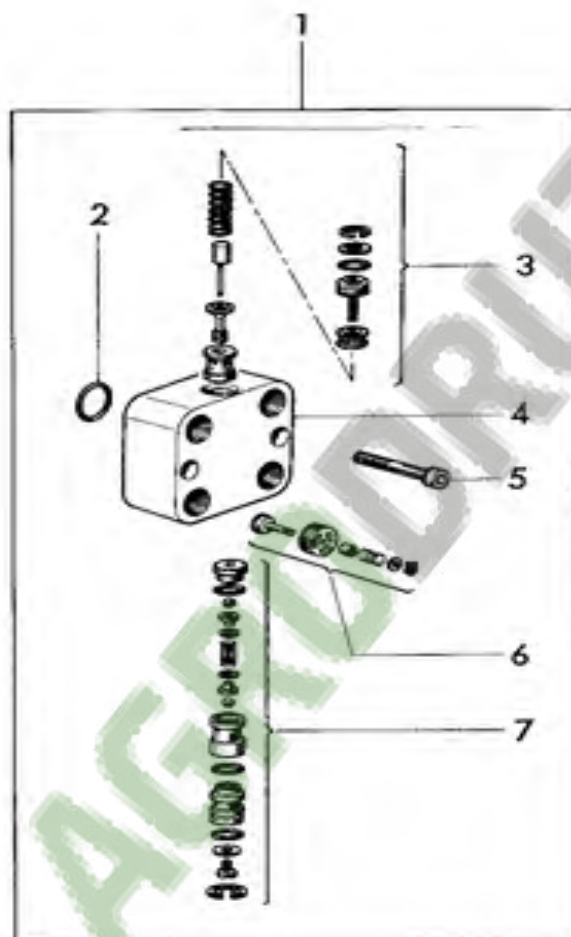


76-172

BLOC DIRECTION-ORBITROL-HYDROSTATIQUE  
 LENKUNG-HYDROSTATISCHES LENKSTEUERVENTIL-HYDROSTATISCHER  
 STEERING UNIT-ORBITROL-HYDROSTATIC



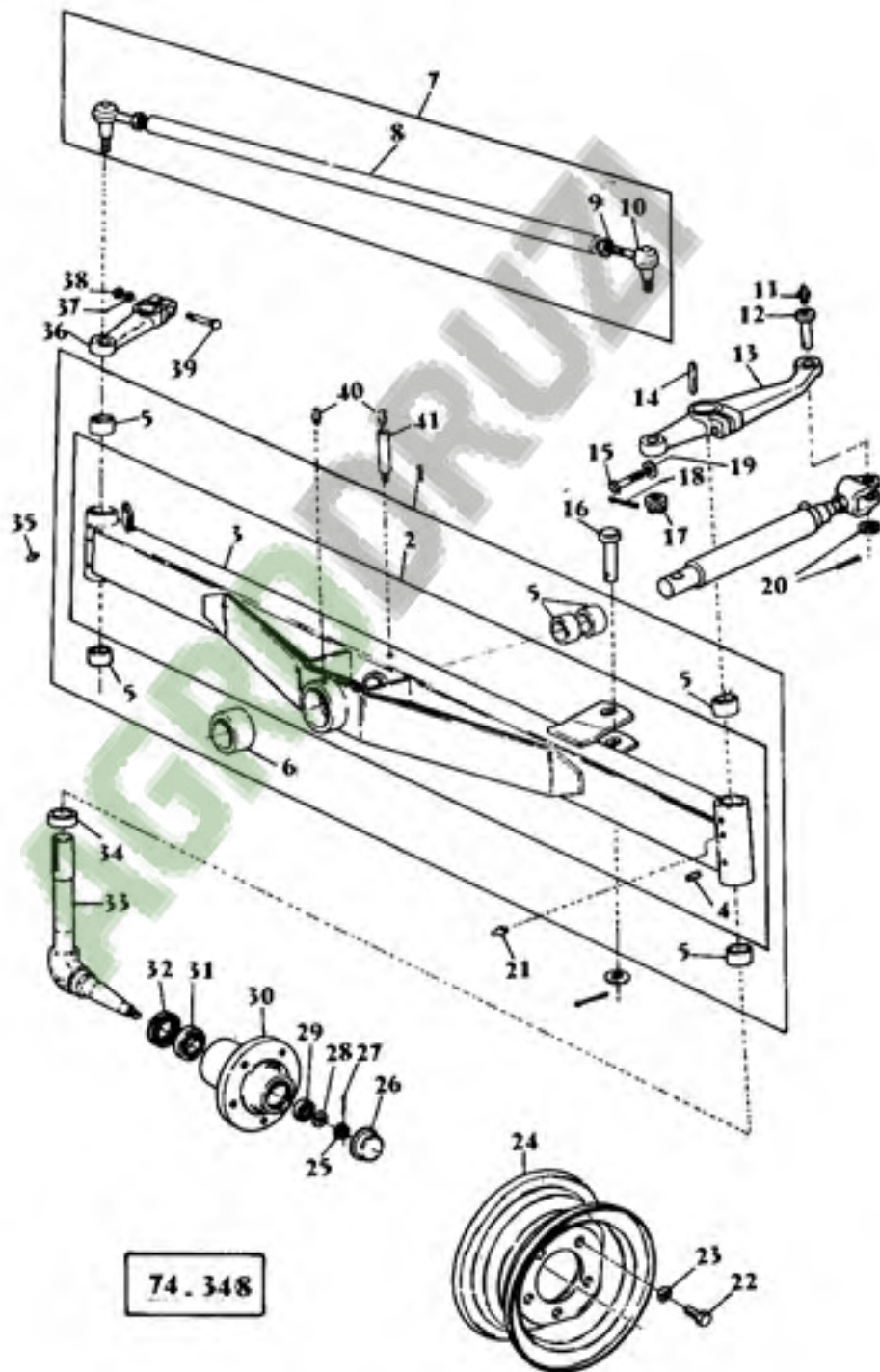
BLOC DE SECURITE } ALLEMAGNE  
SICHERHEITBLOCK } DEUTSCHLAND  
SAFETY BLOCK } GERMANY



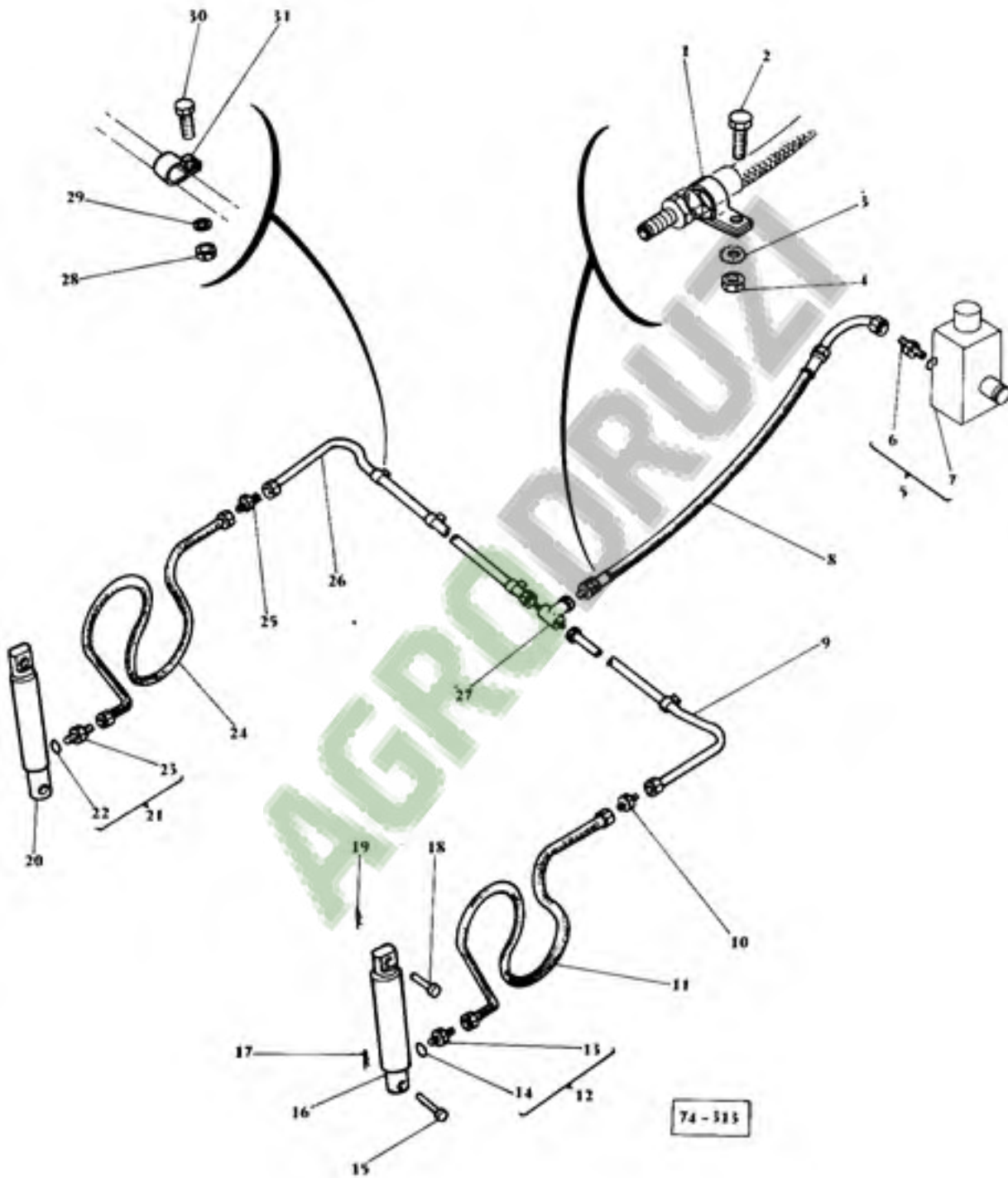
76-173



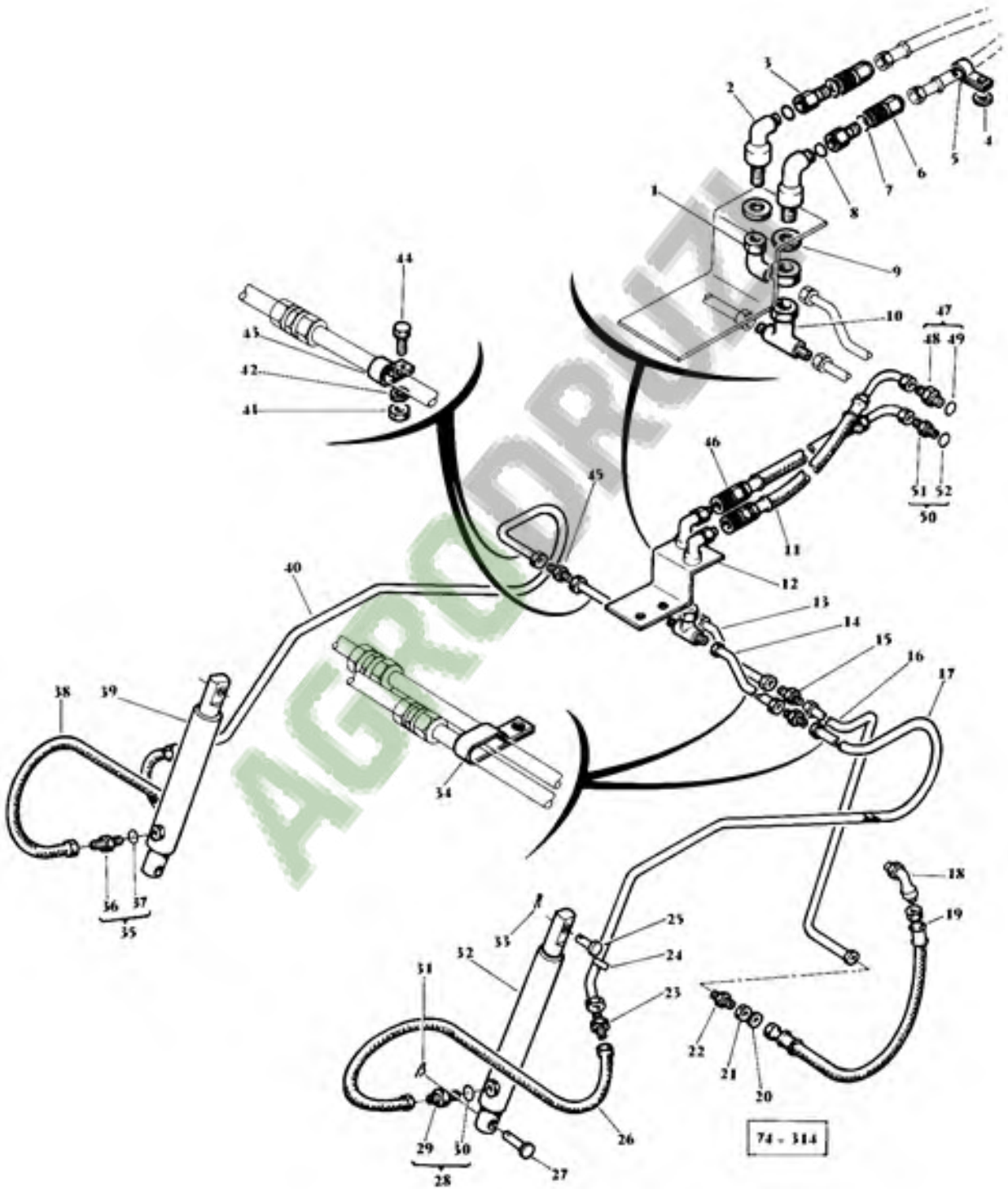
ESSEIU ARRIERE  
HINTERACHSE  
REAR AXLE



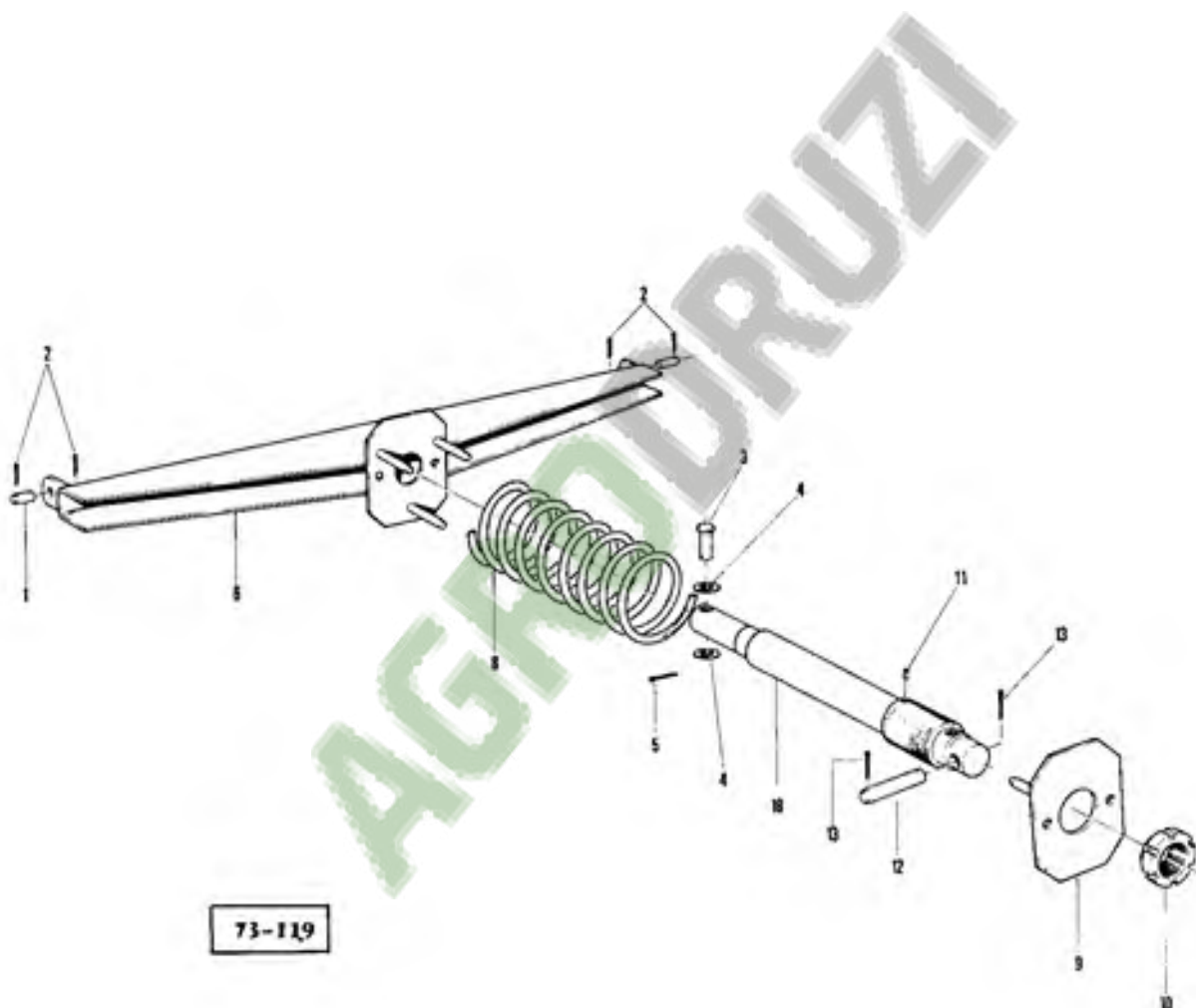
HYDRAULIQUE (TABLE) }  
 HYDRAULIK (TISCH) } Ø'  
 HYDRAULIC (TABLE) }



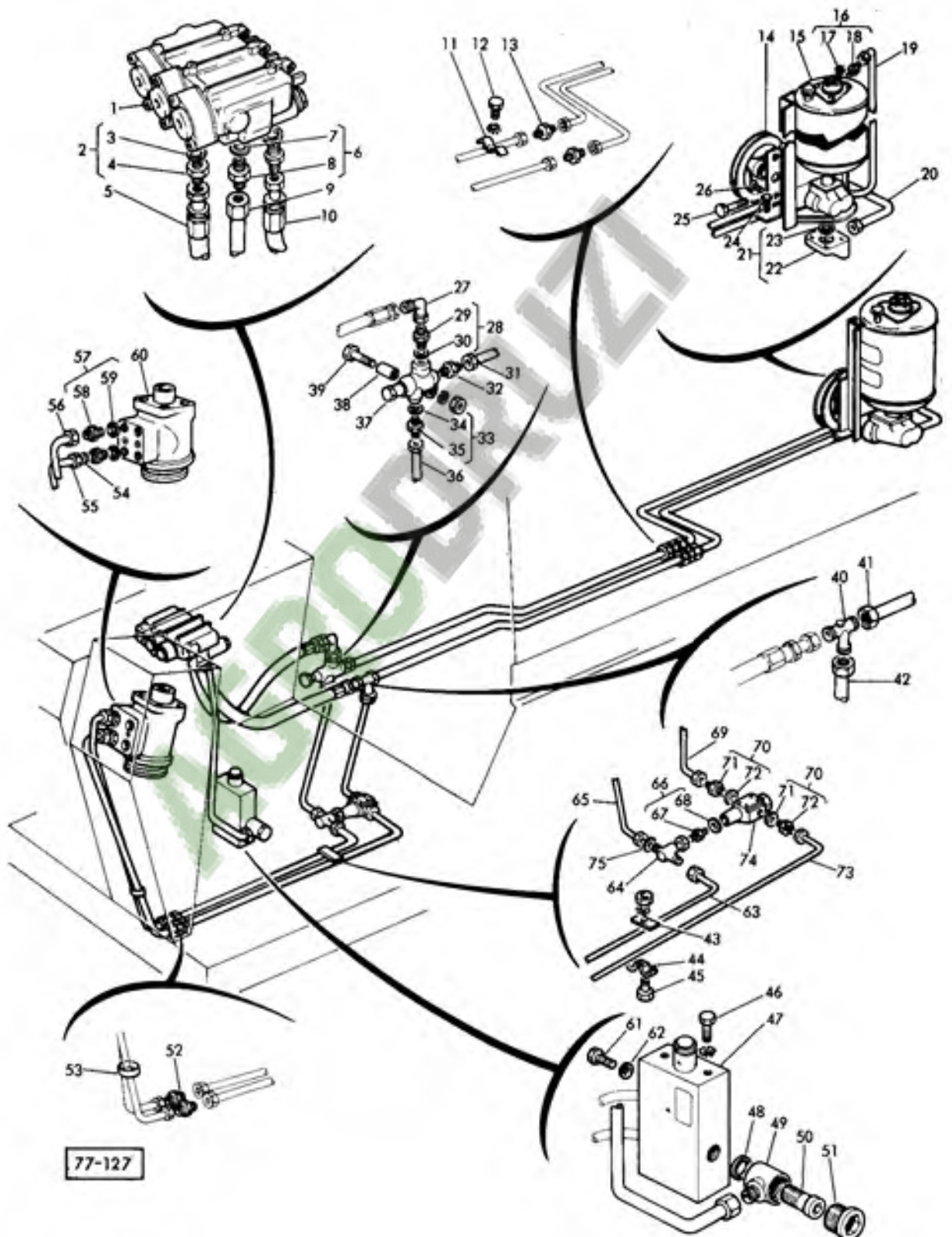
HYDRAULIQUE (TABLE) }  
 HYDRAULIK (TISCH) } 10\*  
 HYDRAULIC (TABLE) }



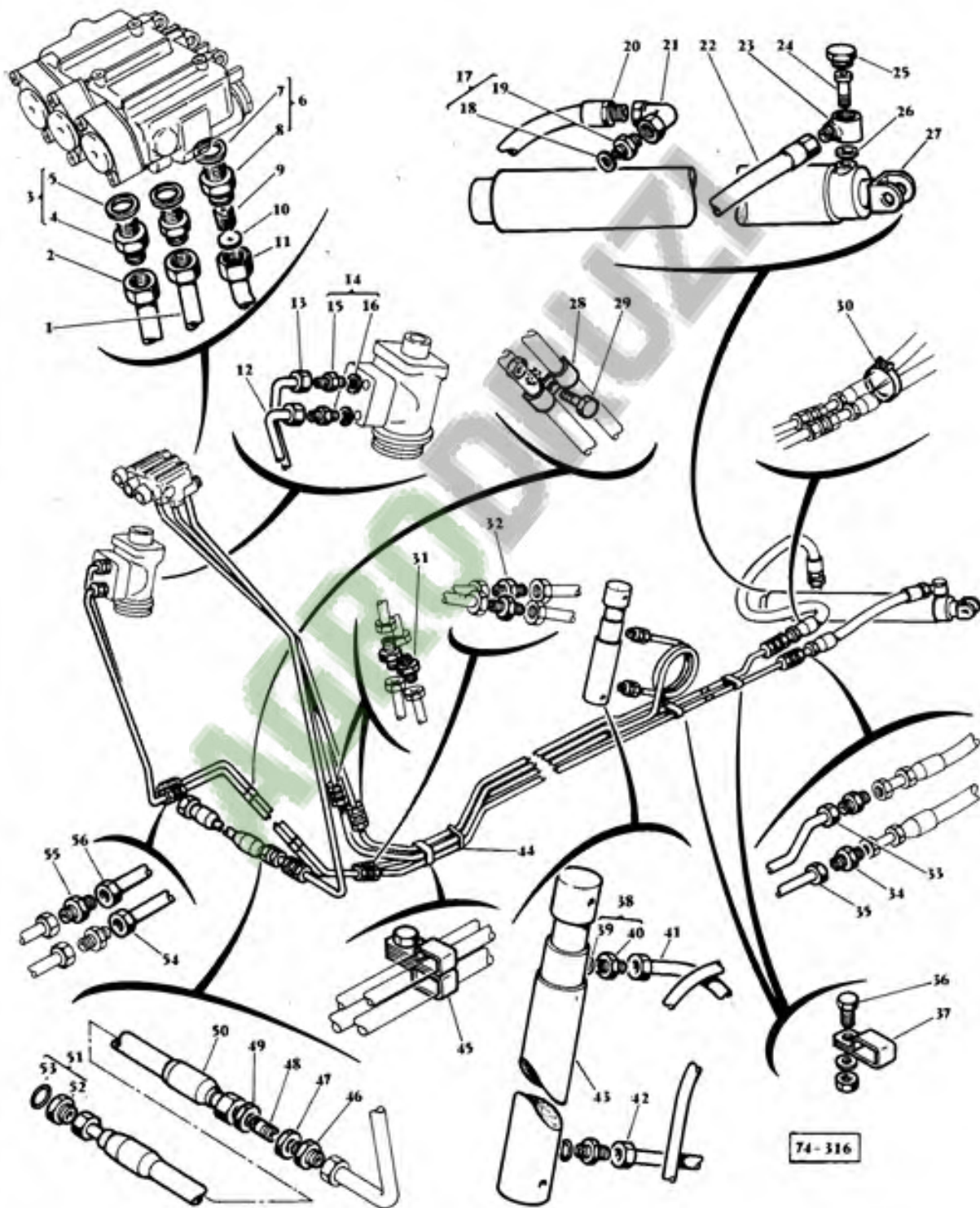
RELEVAGE DE TABLE  
TISCHAUSHEBUNG  
TABLE LIFT



HYDRAULIQUE (POMPE → DISTRIBUTEURS)  
 HYDRAULIK (HYDROPUMP → STEUERGERAT)  
 HYDRAULIC (PUMP → VALVE)

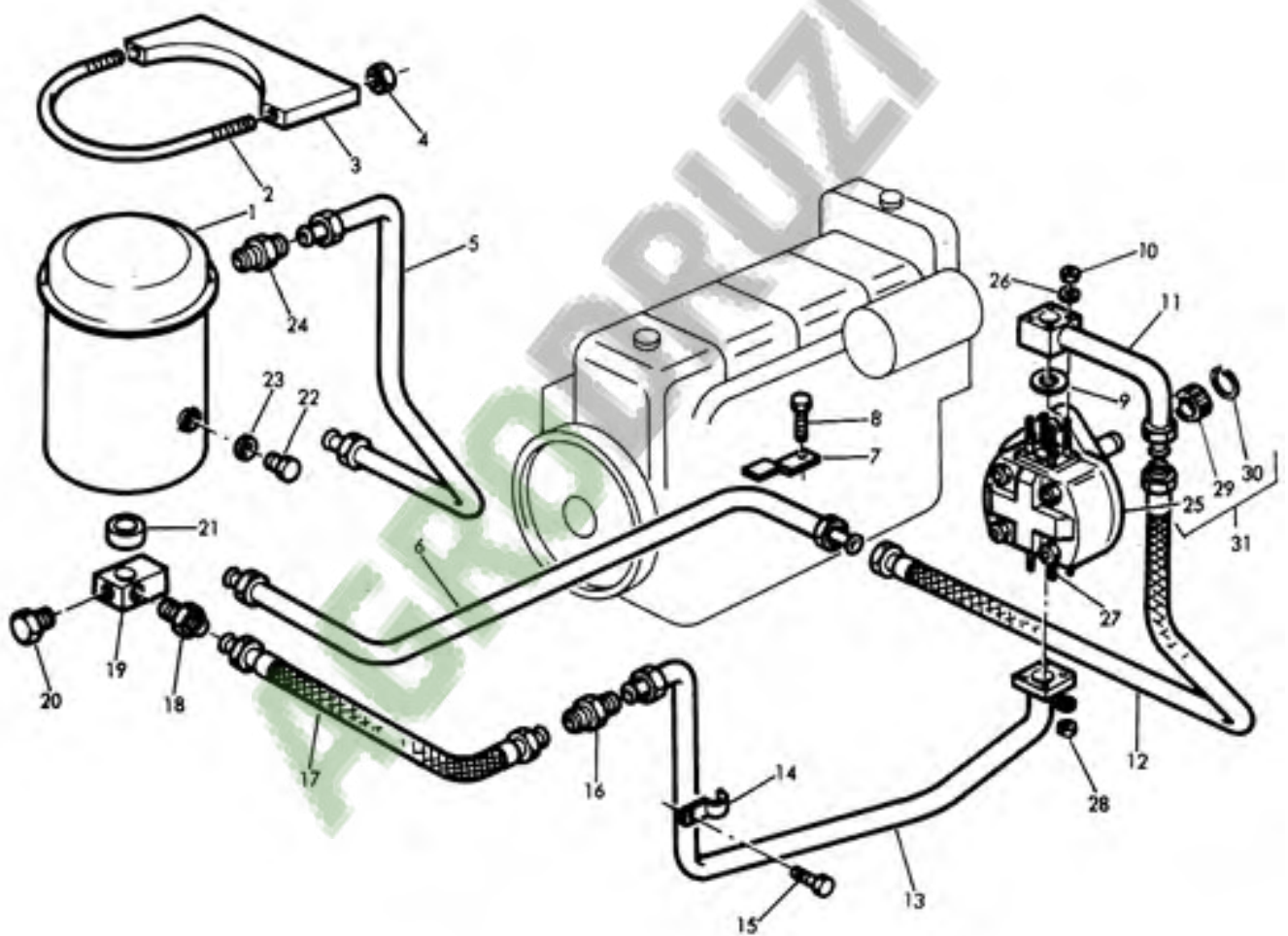


HYDRAULIQUE (DISTRIBUTEURS → VERINS)  
 HYDRAULIK (STEVERGERAT → HYDRAULIKZYLINDER)  
 HYDRAULIC (VALVE → RAM)



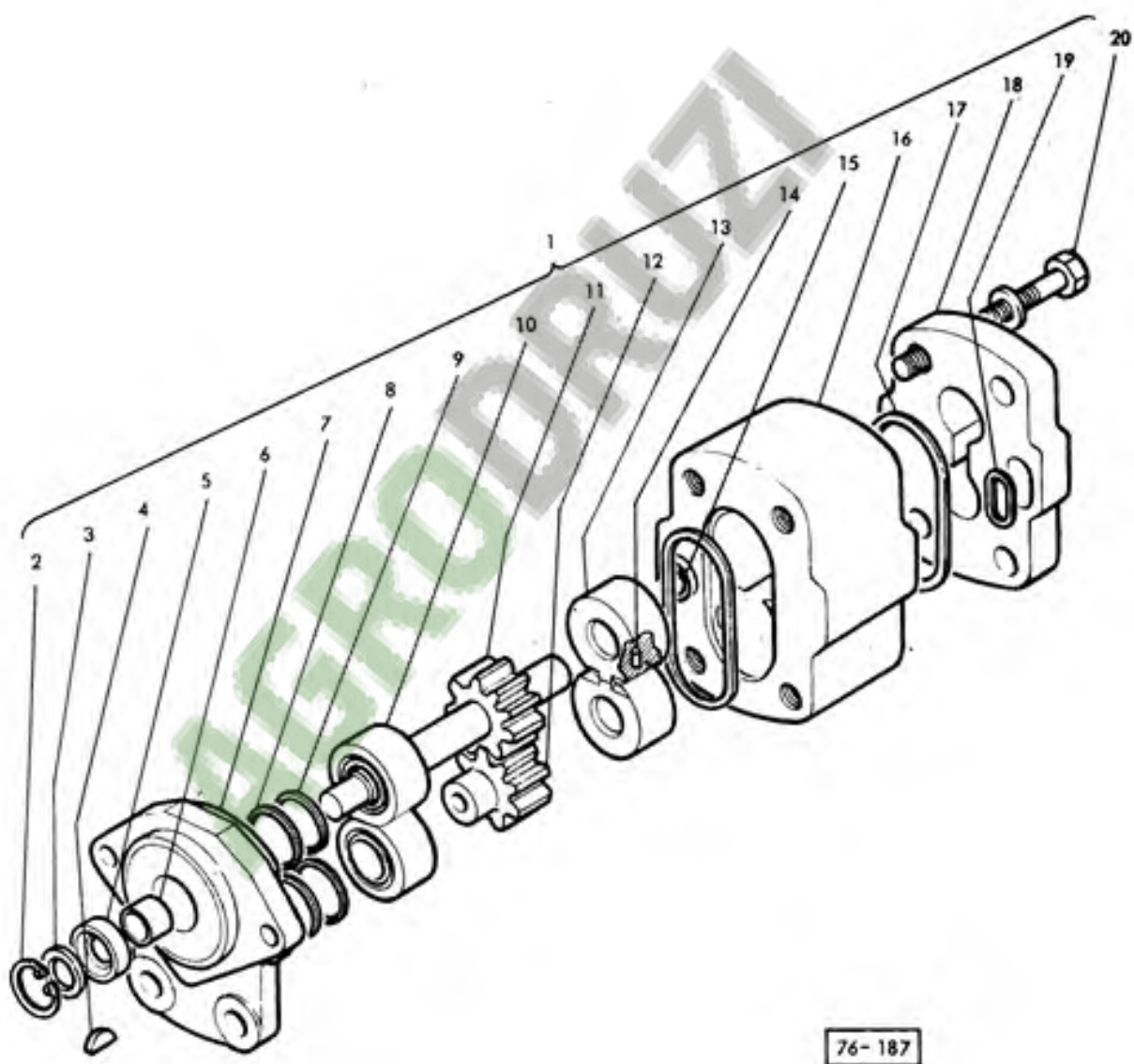
74-316

RESERVOIR ET POMPE HYDRAULIQUE }  
 OLBEHALTER UND HYDRAULIKPUMP } N° E 18 215 00 →  
 OIL CONTAINER HYDRAULIC PUMP }



78- 43

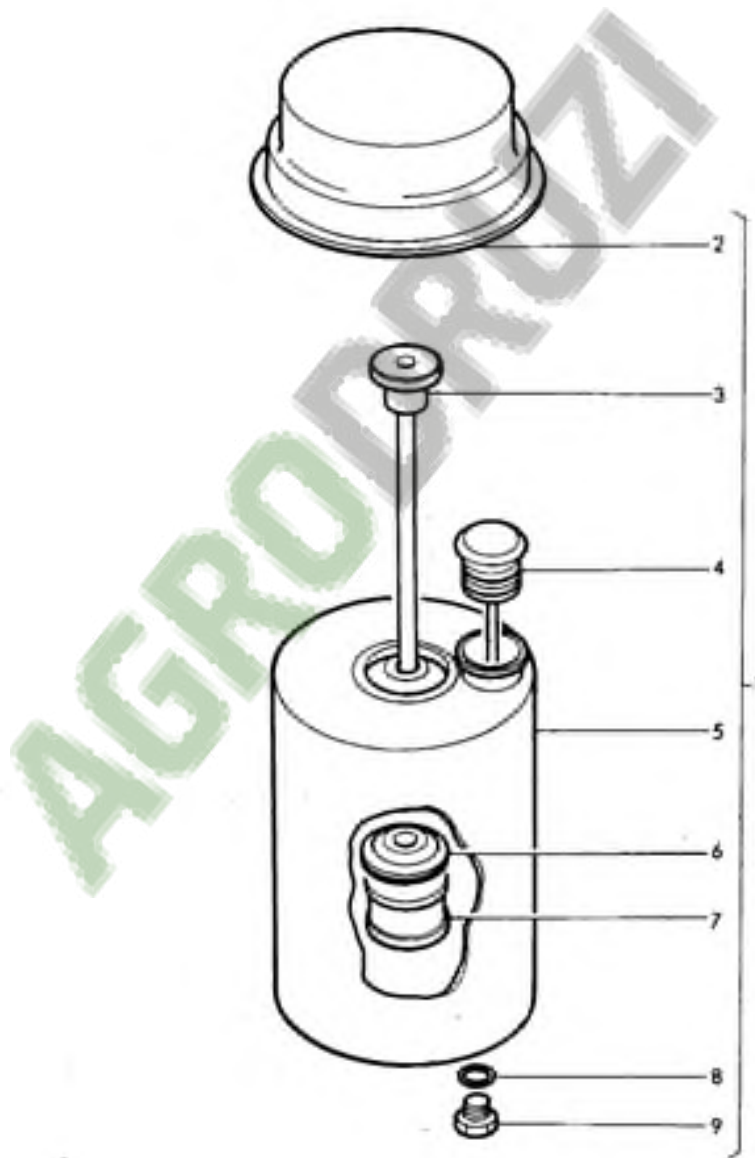
POMPE HYDRAULIQUE } 1 604 632 M1  
HYDRAULIKPUMP } N° E 18 215 00 →  
HYDRAULIC PUMP }



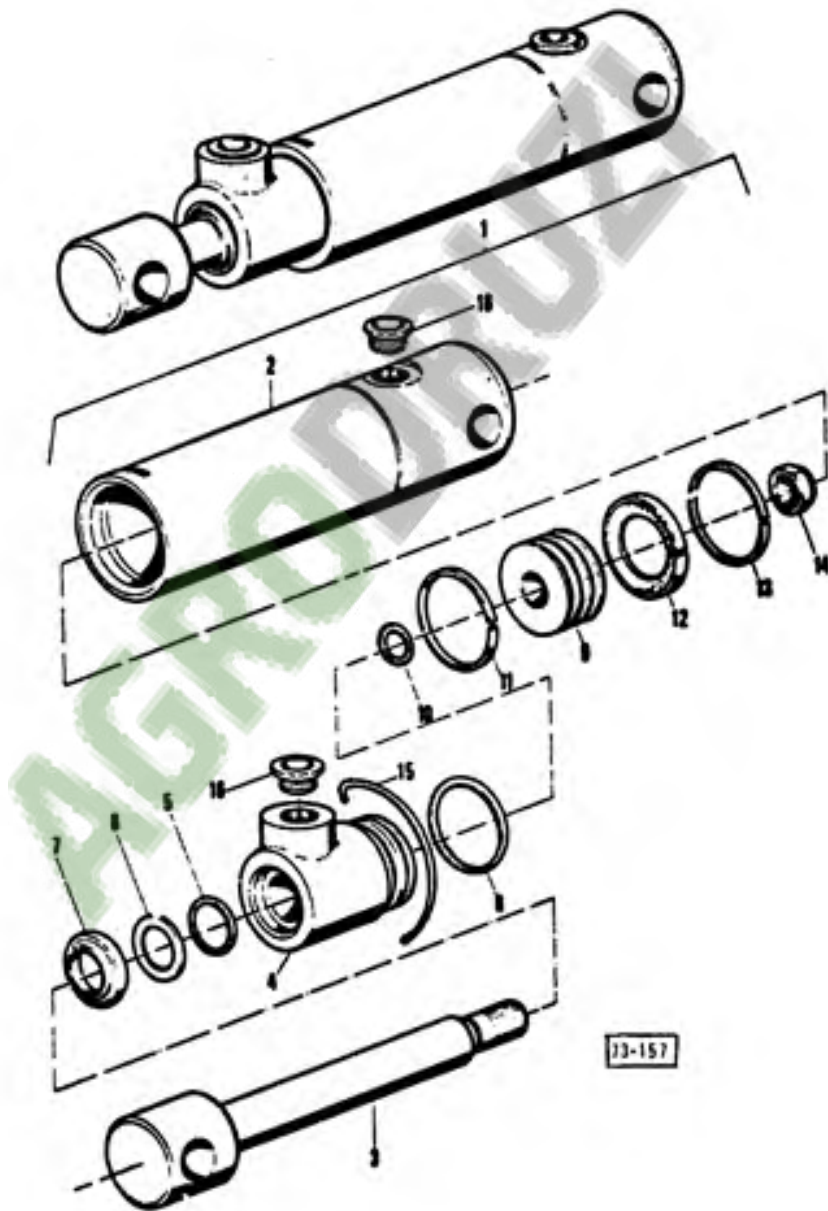
76-187



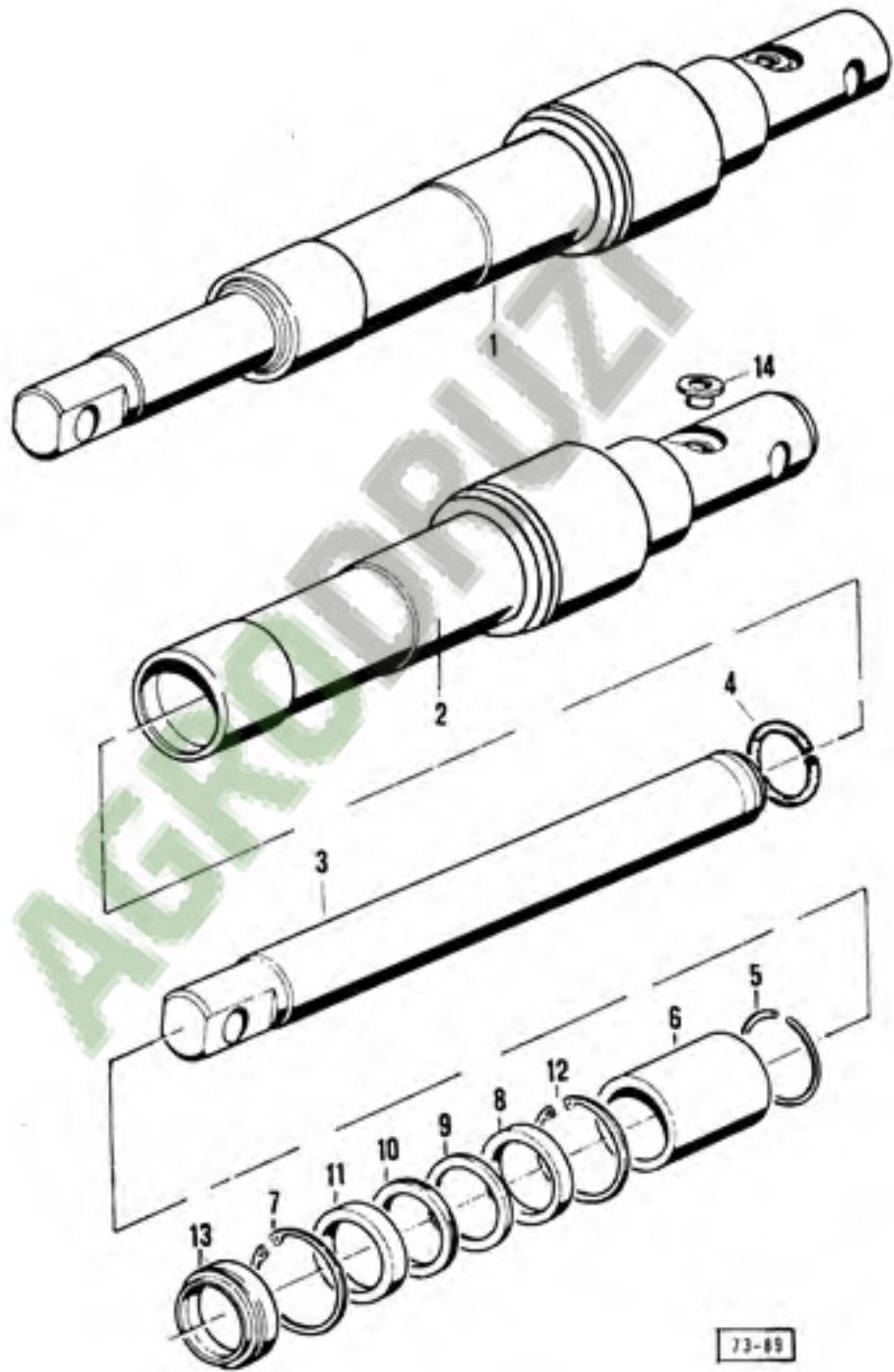
RÉSERVOIR D'HUILE  
ÖLBEHALTER  
OIL CONTAINER



VERIN (VARIATEUR D'AVANCEMENT) }  
HYDRAULIKZYLINDER (FAHRVESTELLTRIEB) } 1 748 000 M93  
RAM (TRACTION)

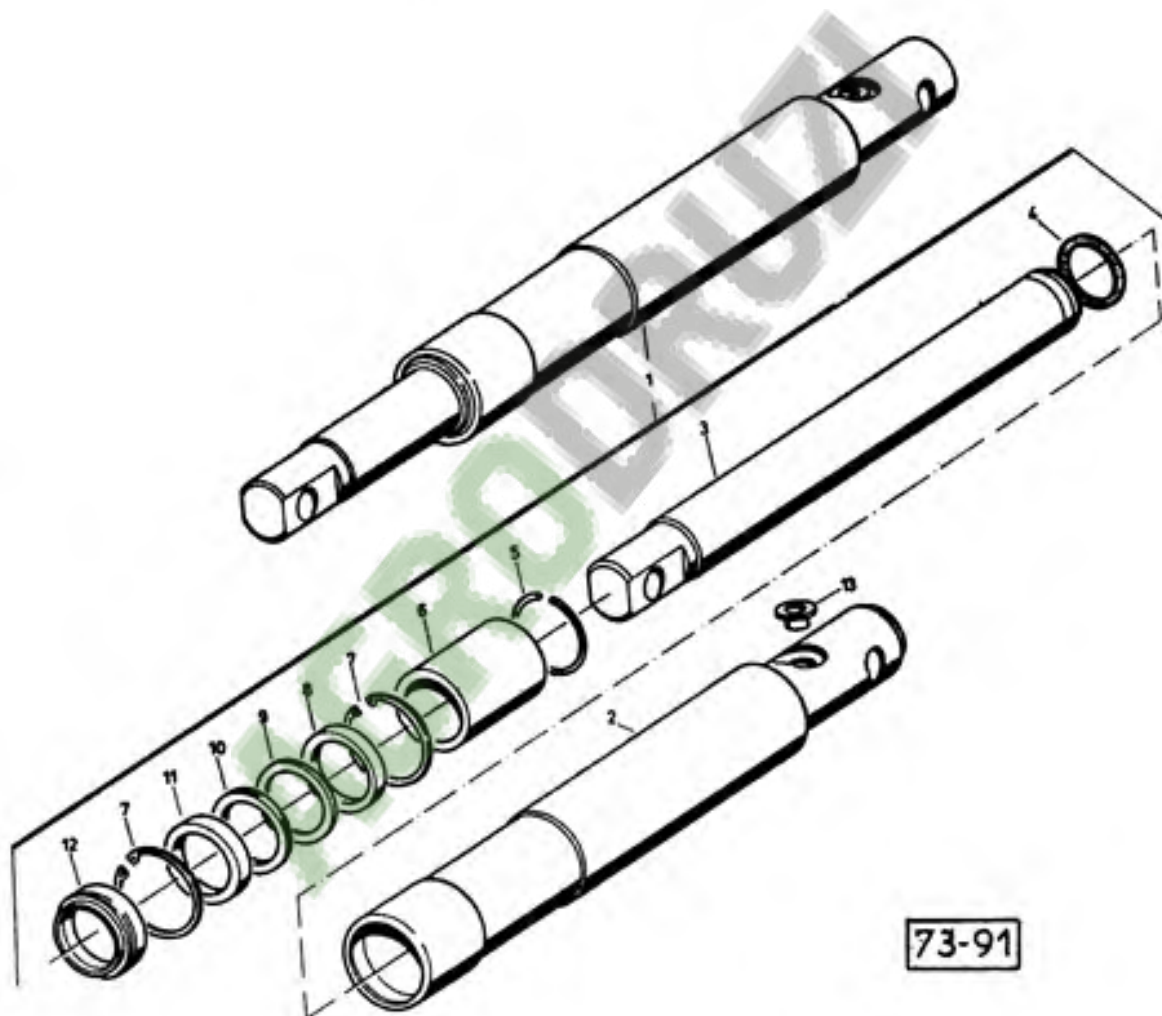


VERIN (RELEVAGE DE TABLE)  
HYDRAULIKZYLINDER (TISCHAUSHEBUNG)  
RAM (TABLE LIFT) } 1 748 013 1194

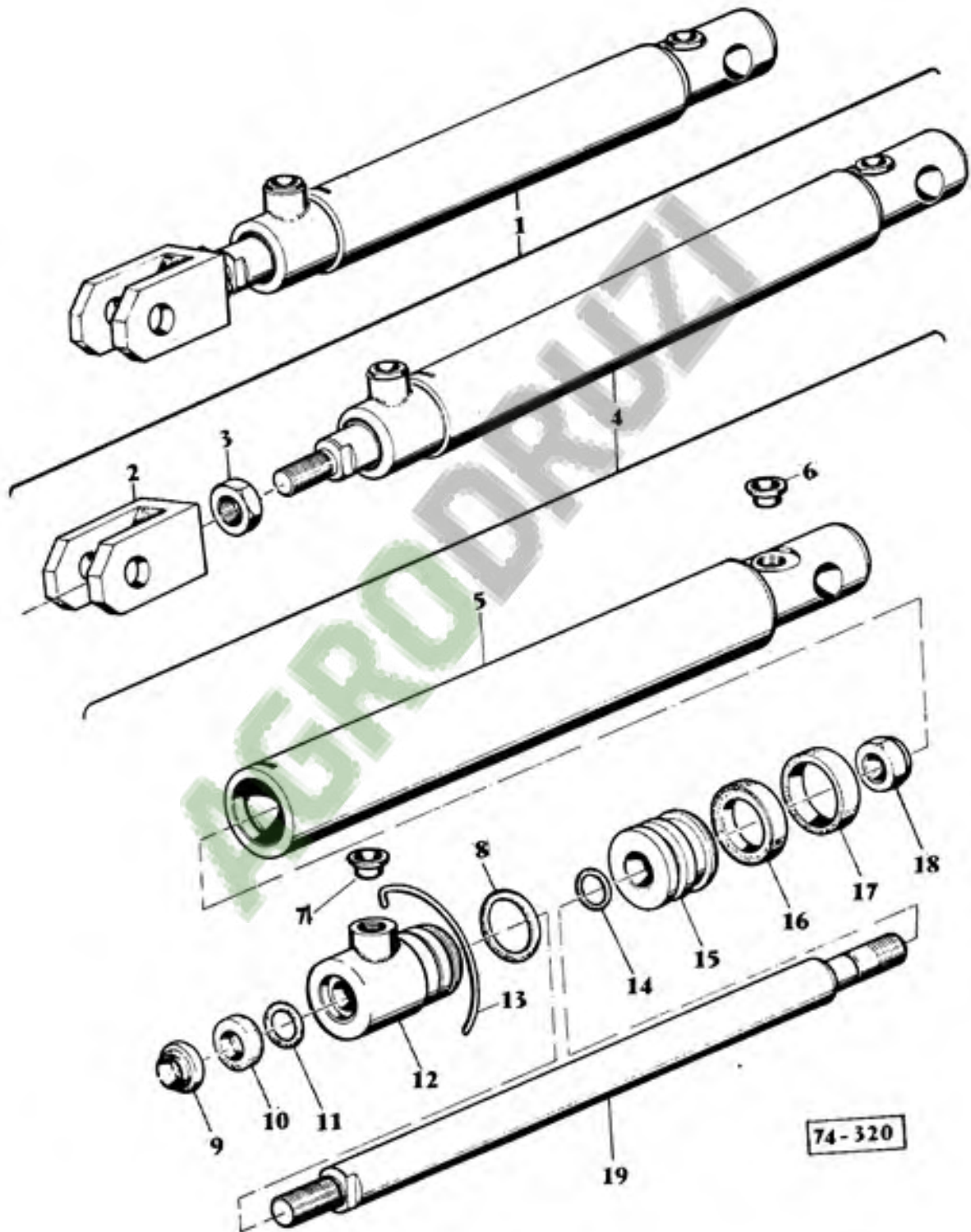


73-89

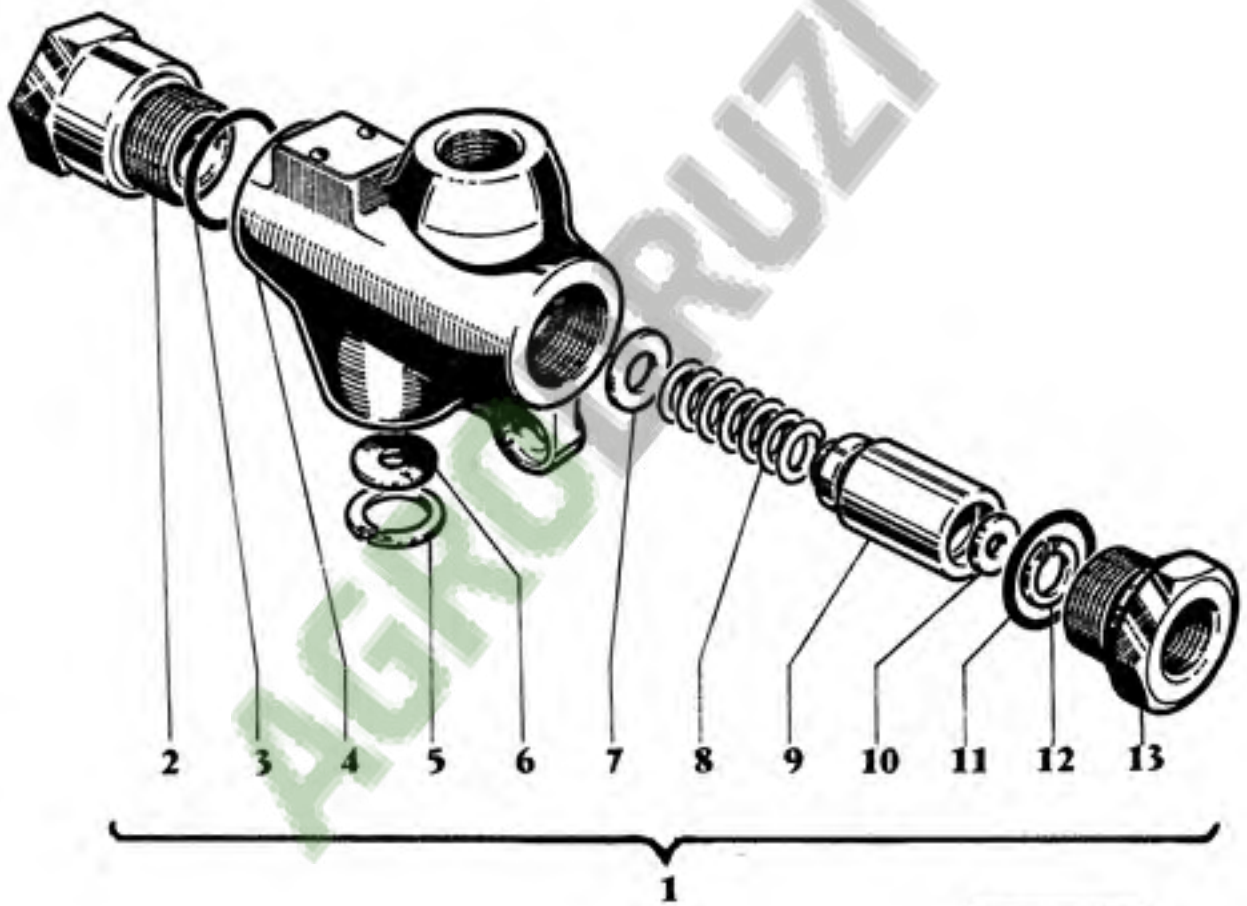
VERIN (RELEVAGE RABATTEUR)  
HYDRAULIKZYLINDER (HASPELAUSHEBUNG)  
RAM (REEL LIFT) } 1 748 022 M93



VERIN (DIRECTION) }  
 HYDRAULIKZYLINDER (LENKUNG) } 1 748 044 M93  
 RAM (STEERING) }

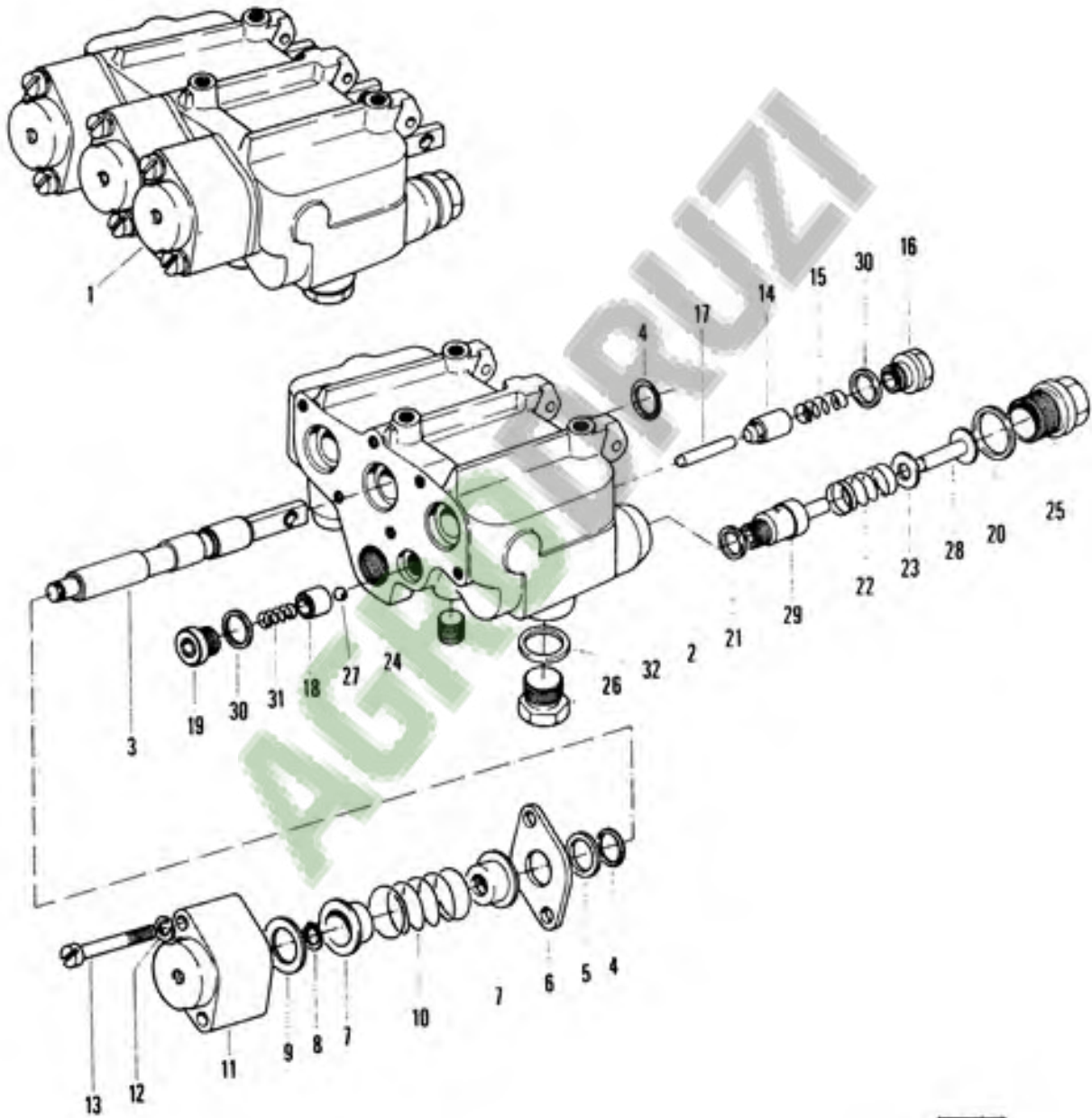


DISTRIBUTEUR }  
STEUERGERAT } 417 246 H1  
VALVE }



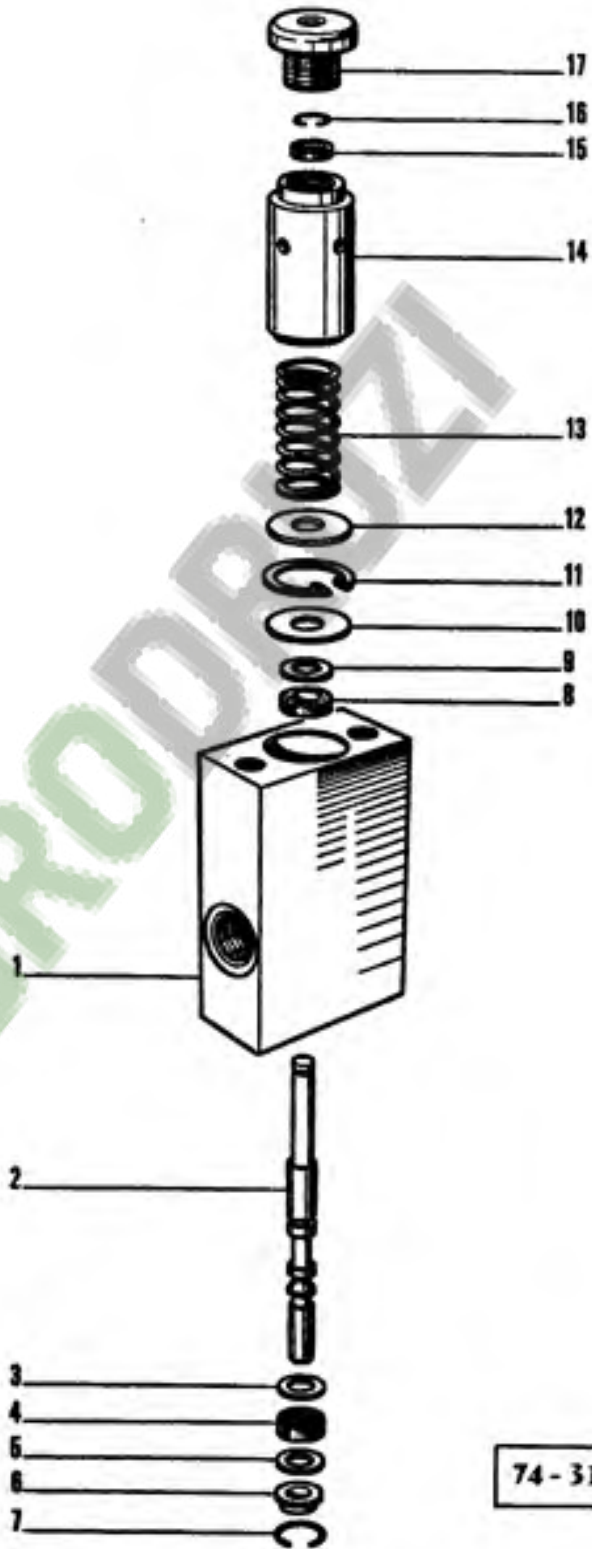
74 - 319

DISTRIBUTEUR TRIPLE  
STEUERGERAT  
CONTROL VALVE



72-331

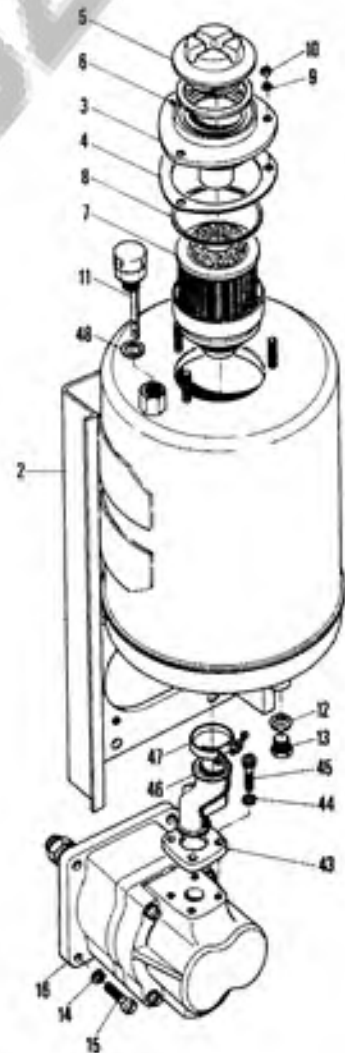
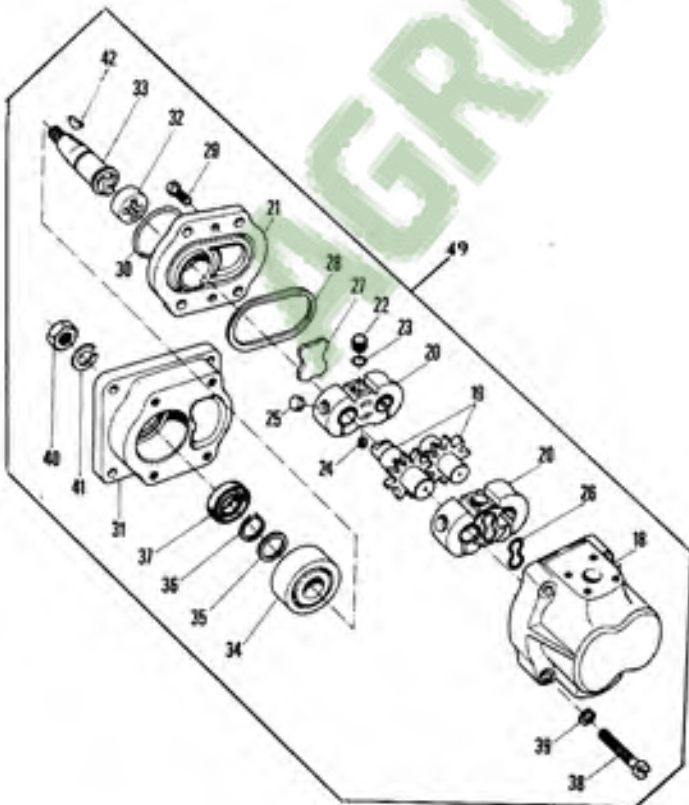
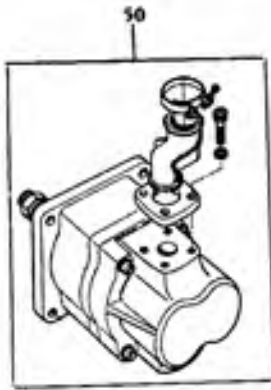
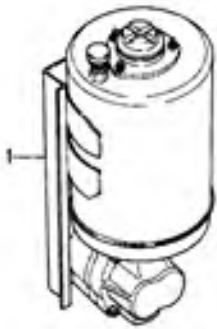
VANNE DE DERIVATION }  
MEGEVENTIL } 619 663 H1  
VALVE }



74-318



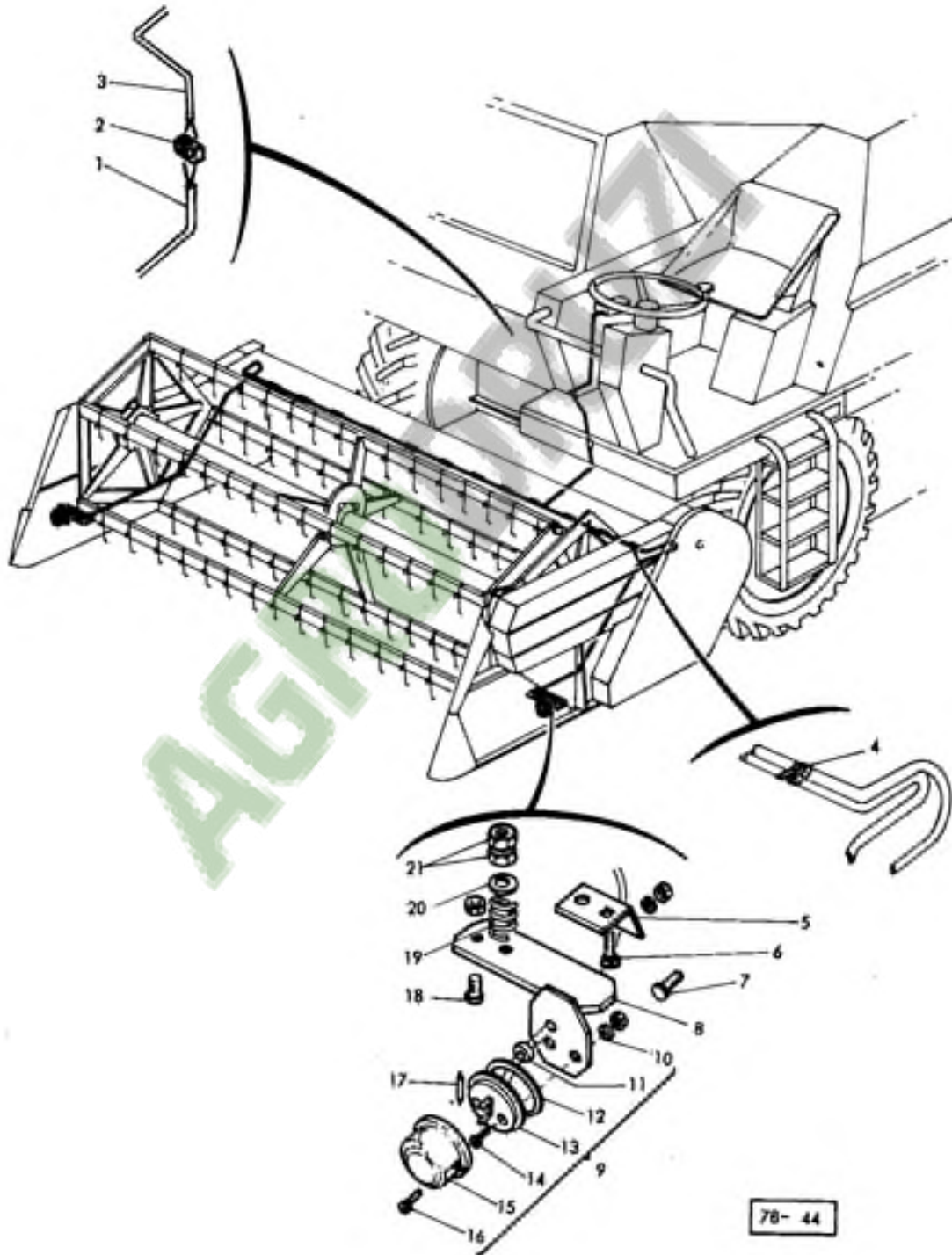
POMPE HYDRAULIQUE AVEC RESERVOIR D'HUILE  
 HYDRAULIKPUMPE MIT OLBEBALTER  
 HYDRAULIC PUMP WITH OIL CONTAINER



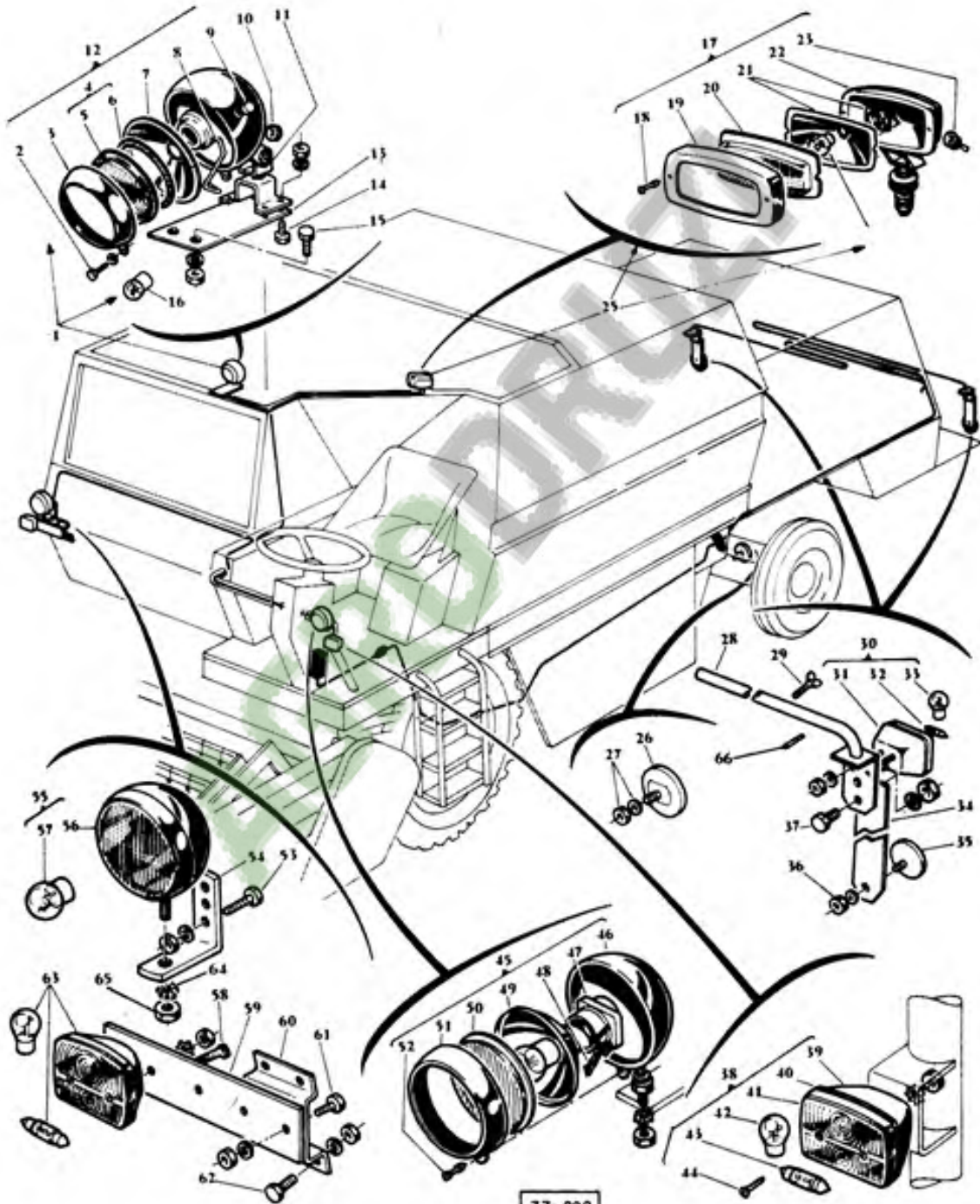
73-288

REF.	N° PIECE	DESIGNATION	BENENUNG	DESCRIPTION	Qte
------	----------	-------------	----------	-------------	-----

ECLAIRAGE (TABLE)	}	UK
BELEUCHTUNG (TISCH)		
LIGHTING (TABLE)		

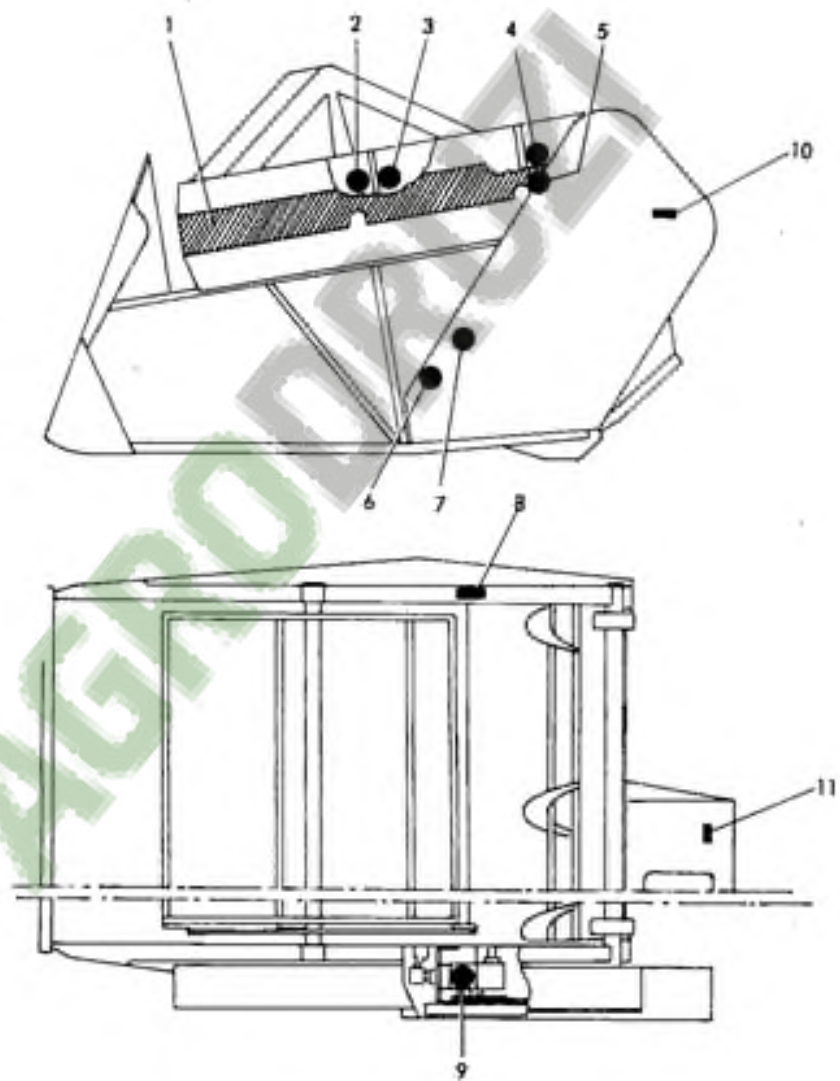


ECLAIRAGE (PHARES ET FEUX ROUGES)  
BELEUCHTUNG (SCHEINWERFER UND BLINKLEUCHTE)  
LIGHTING (HEAD LAMPS AND TAIL LAMPS)



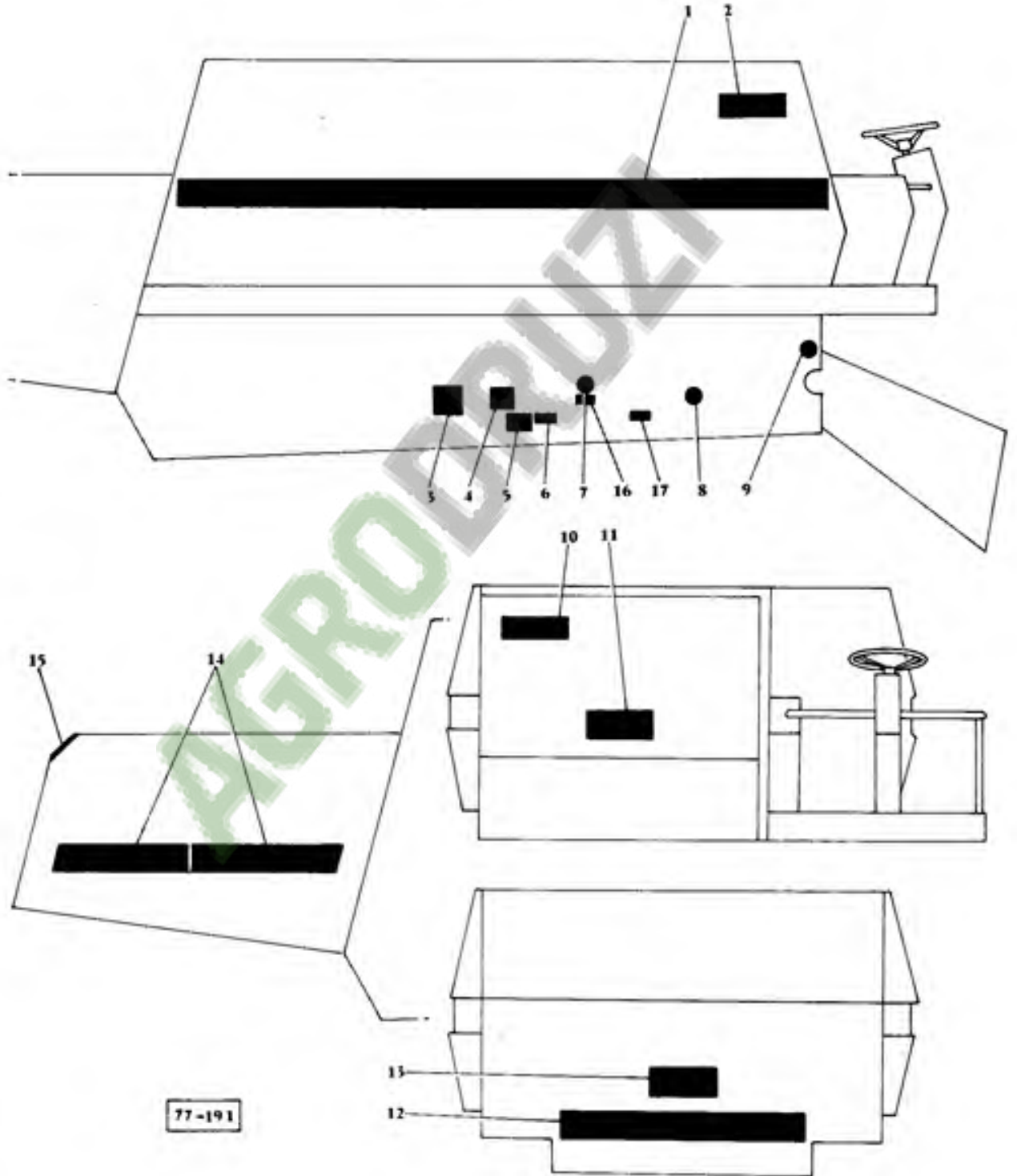
REF.	N° PIECE	DESIGNATION	BENENNUNG	DESCRIPTION	Qté
------	----------	-------------	-----------	-------------	-----

DECALCOMANIE	}	TABLE
ABZIEHBILDER		TISCH
TRANSFER		TABLE

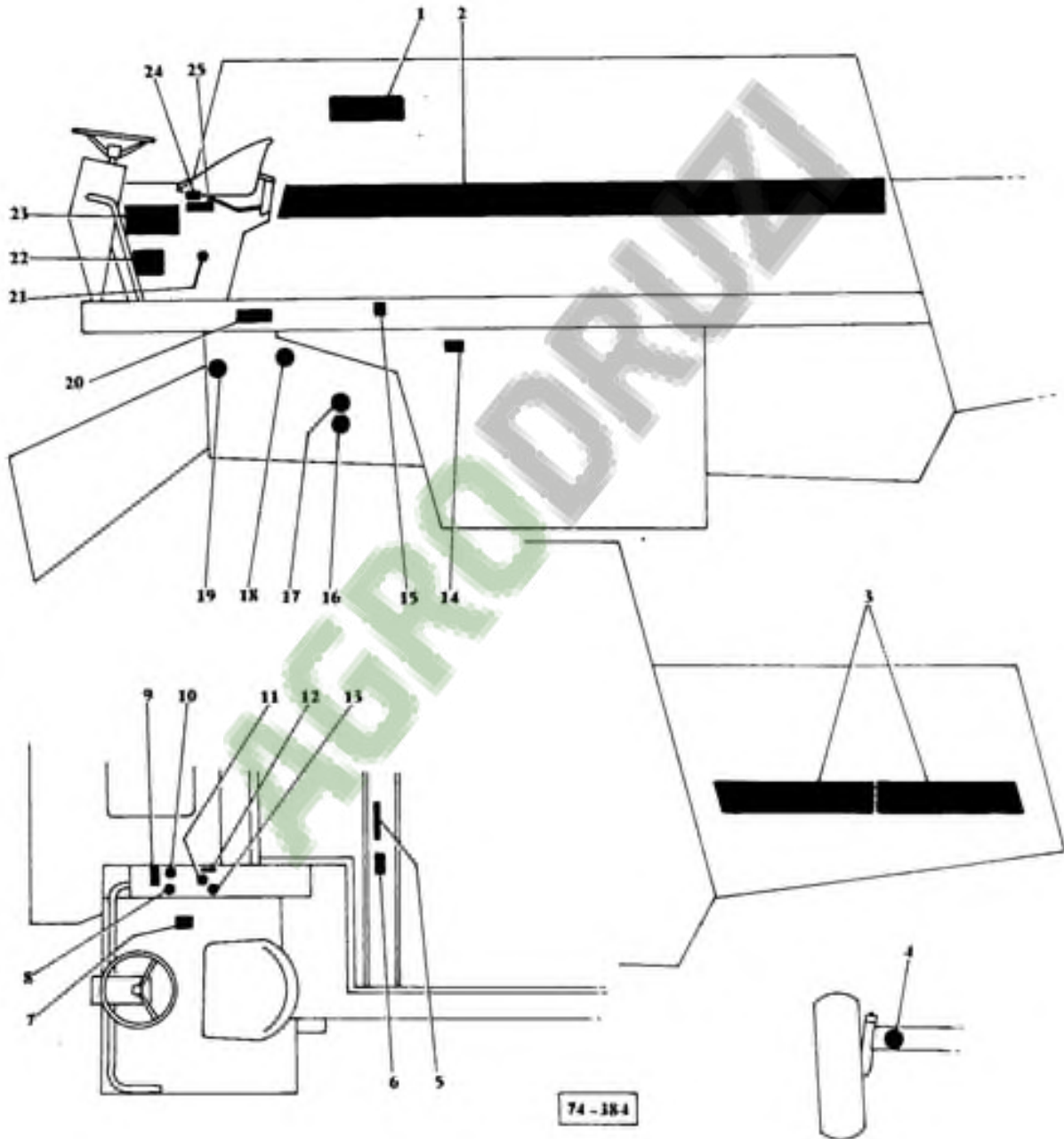


78 - 46

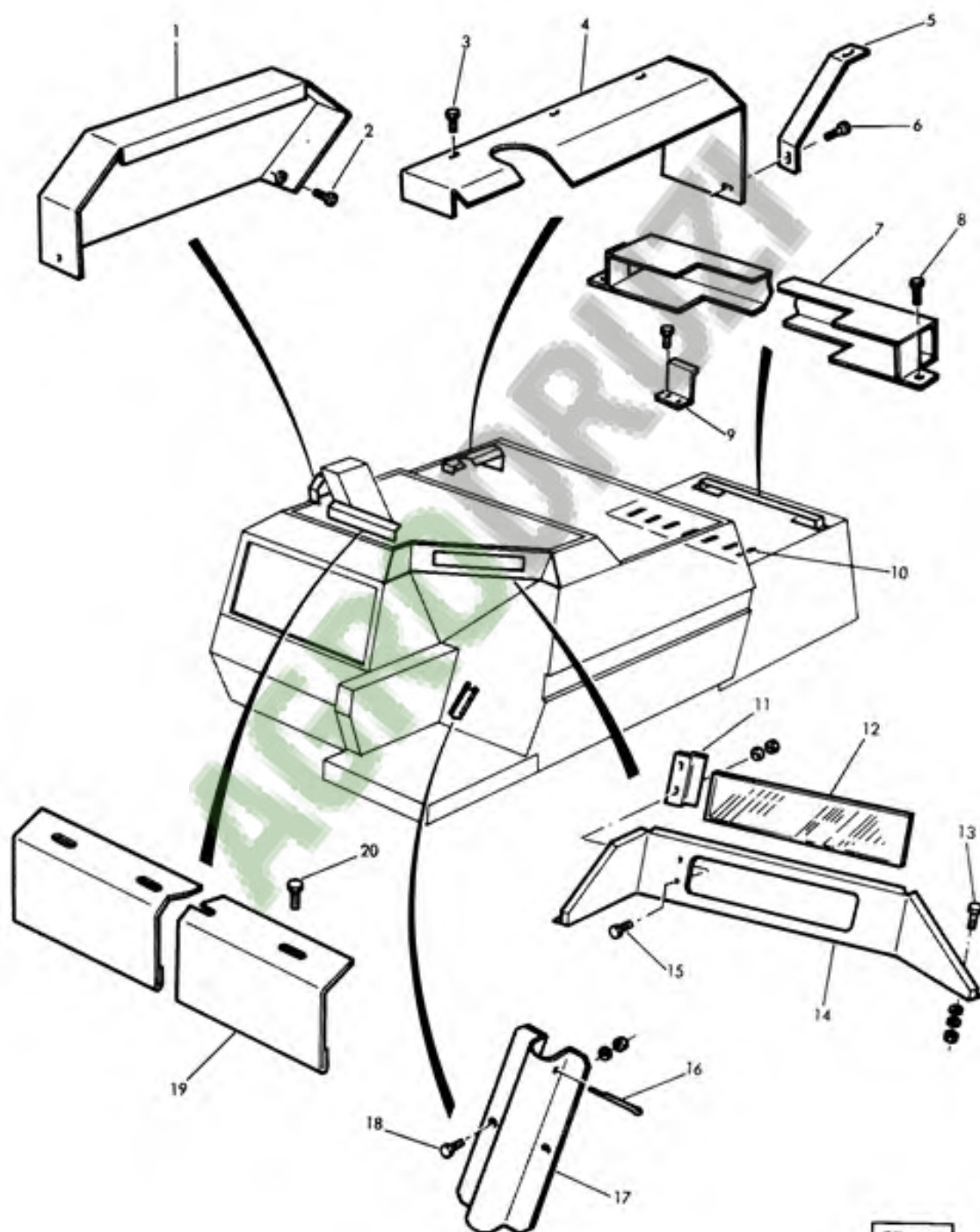
DECALCOMANIES DROITES  
ABZIEHBILDER RECHTS  
TRANSFERS RIGHT



DECALCOMANIES GAUCHES  
ABZIEHBILDER LINKS  
TRANSFERS LEFT

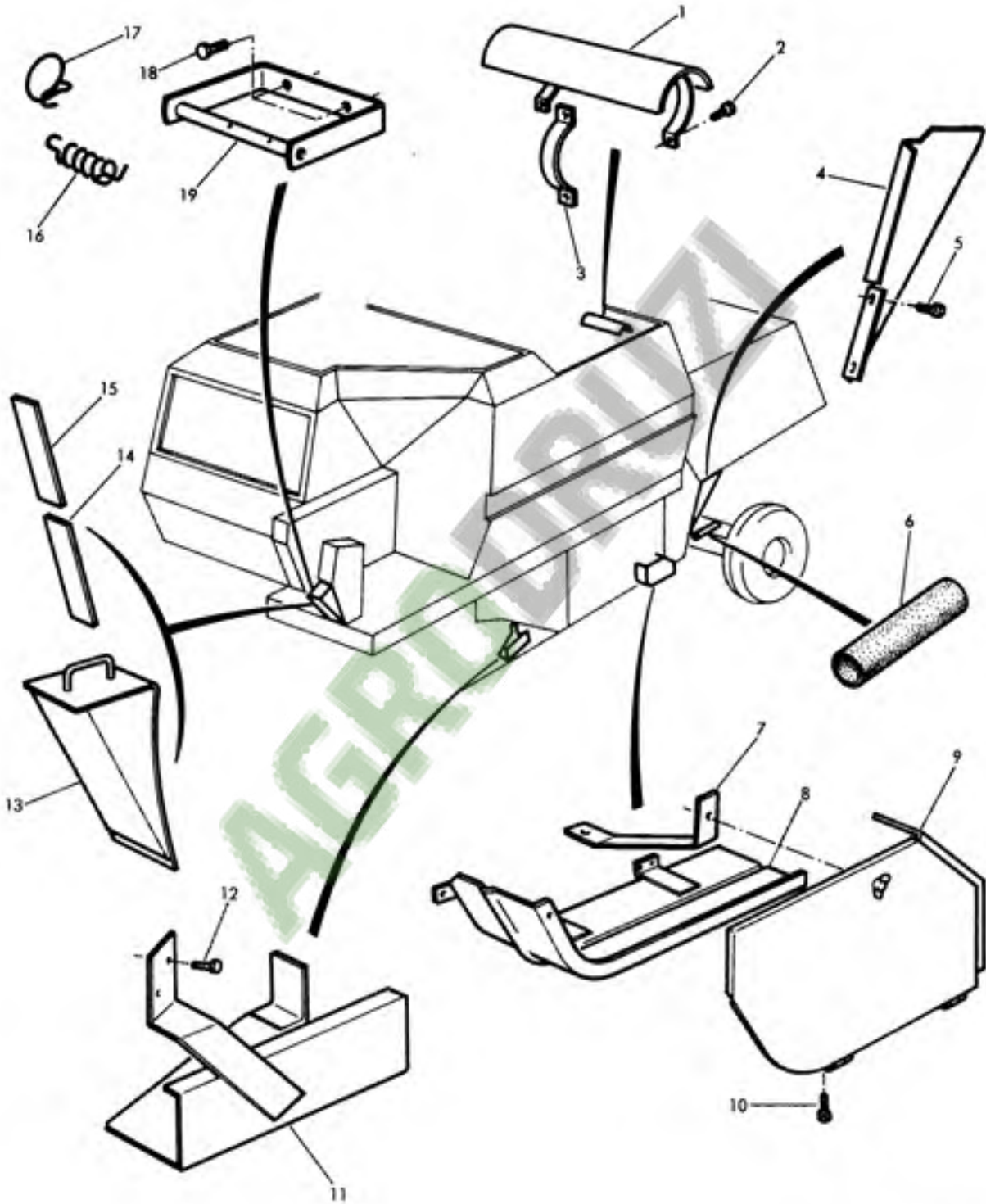


GARANTS SUPERIEURS  
 OBERSCHUTZBLECH  
 UPPER GUARDS



77-056

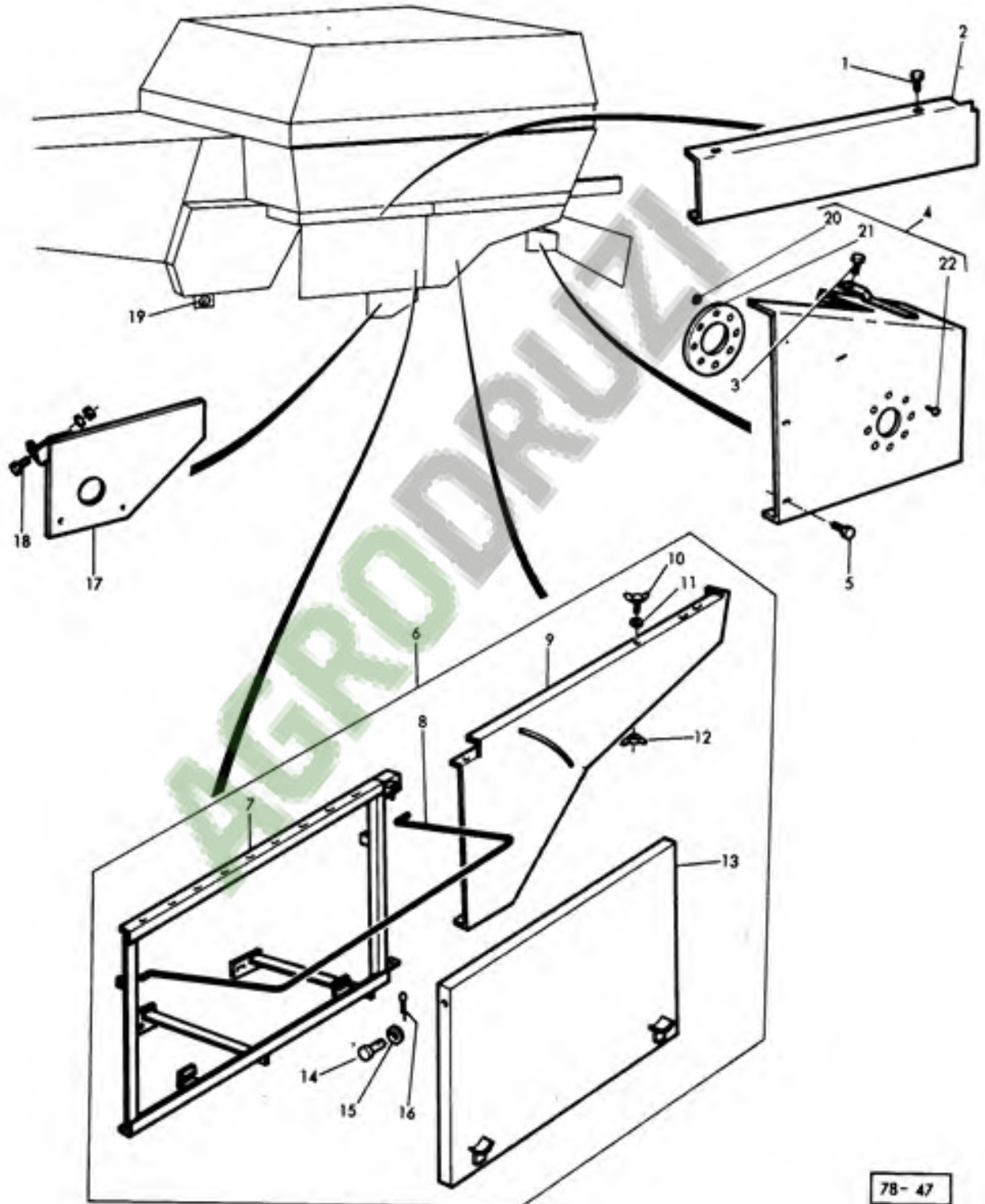
GARANTS INFERIEURS  
SCHUTZBLECH UNTER  
GUARDS LOWER



77-055

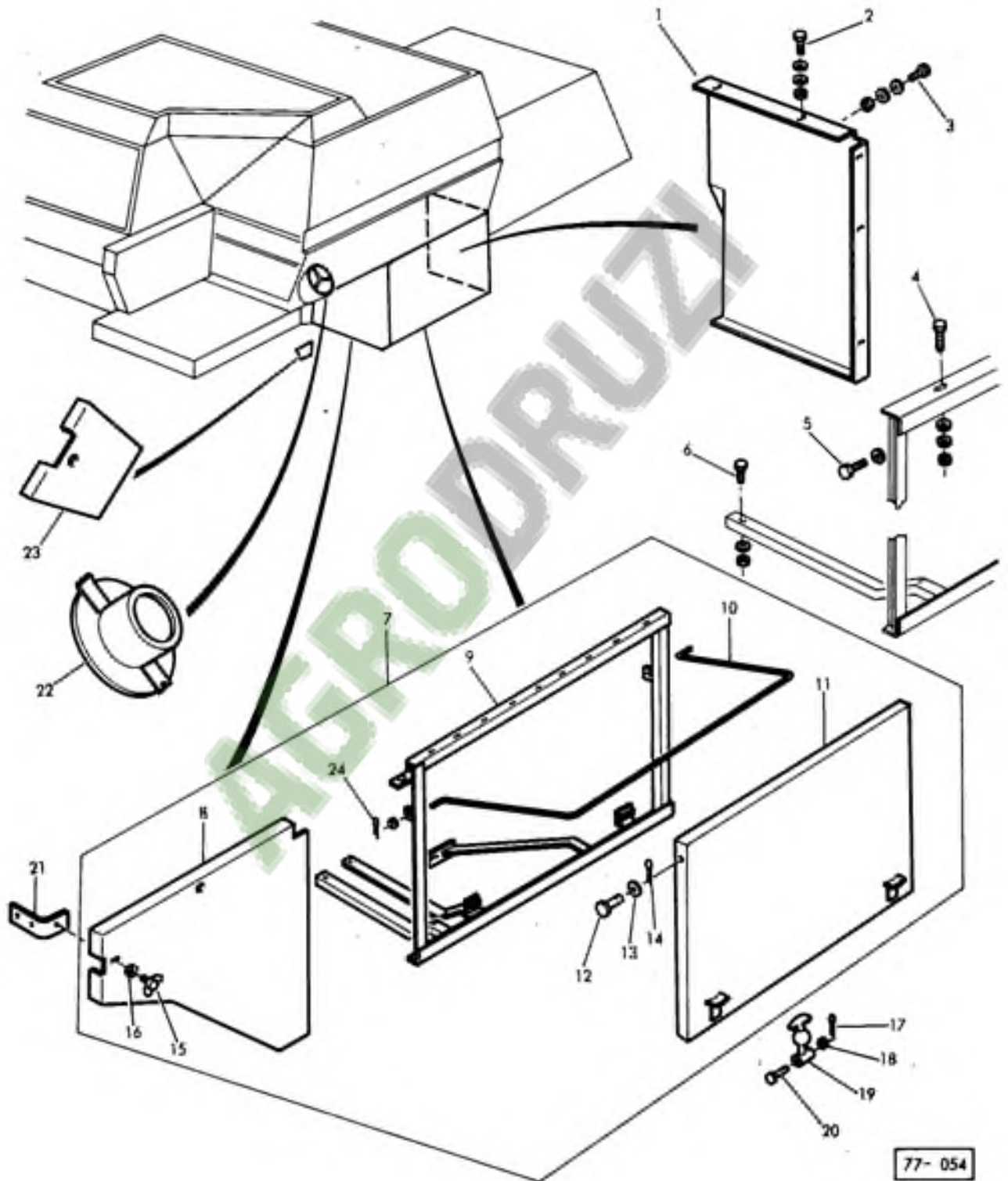


GARANTS DROITS  
SCHUTZBLECH RECHTS  
GUARDS RIGHT



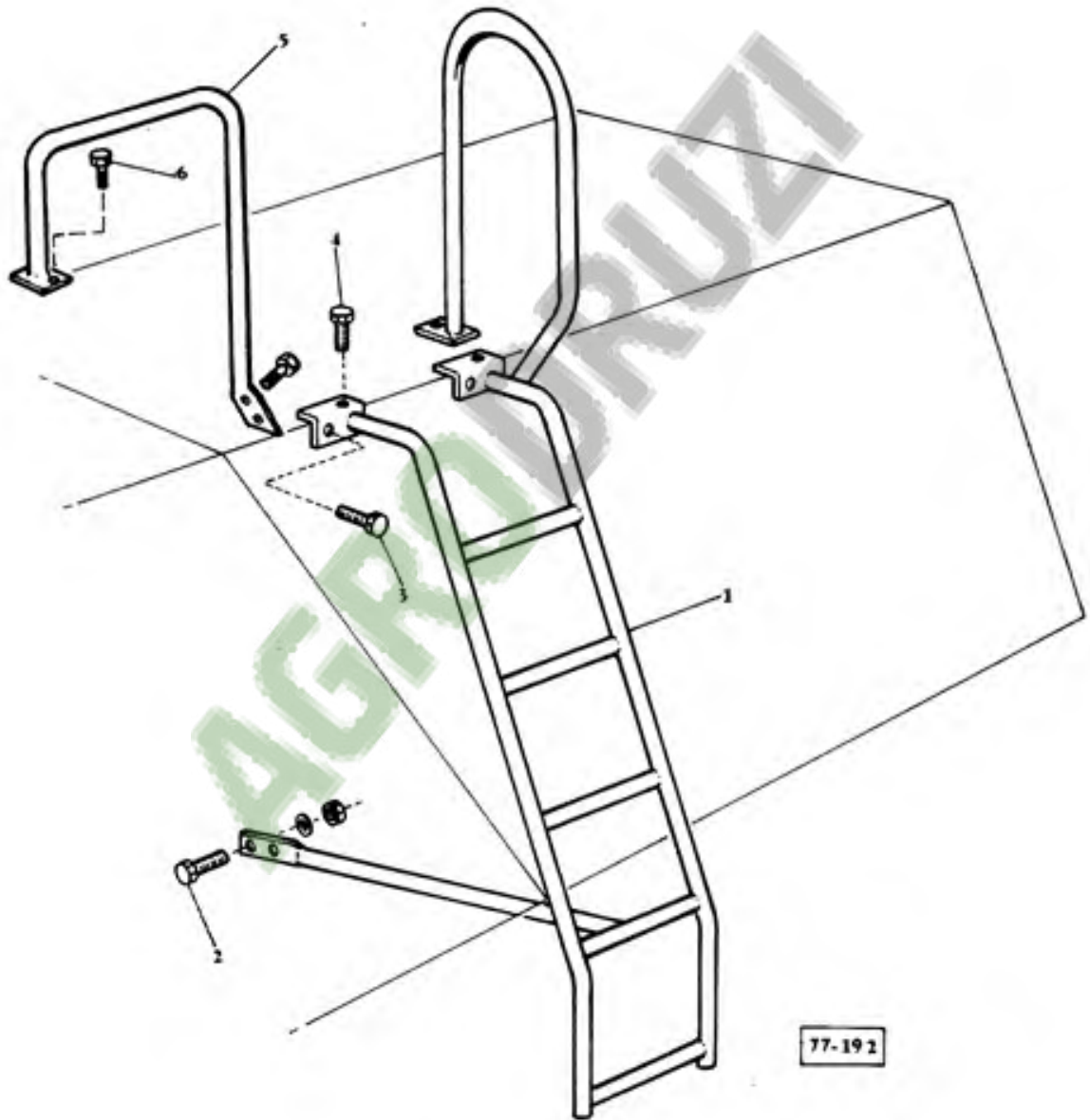
78-47

GARANT'S GAUCHES  
 SCHUTZBLECH LINKS  
 GUARDS LEFT

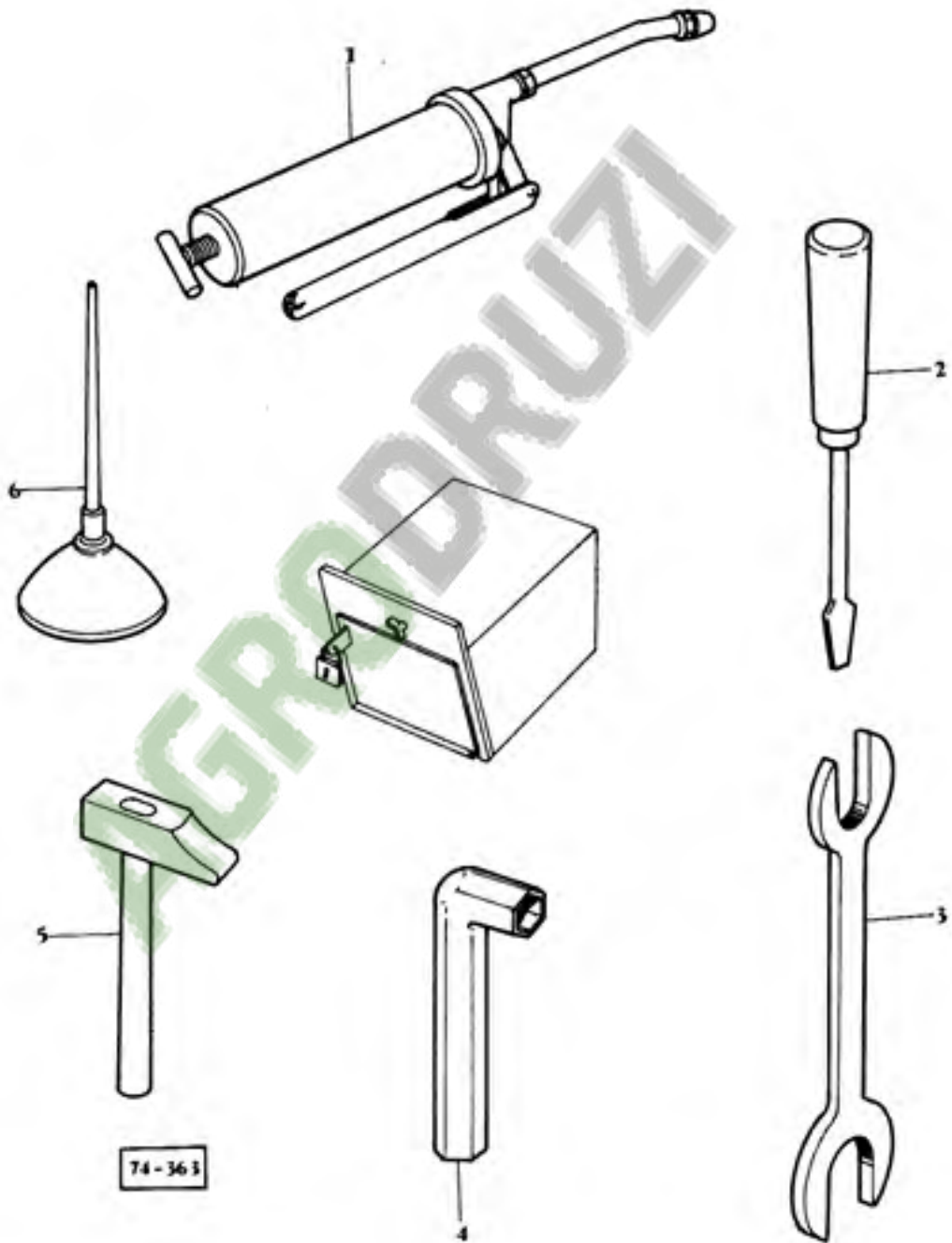


77-054

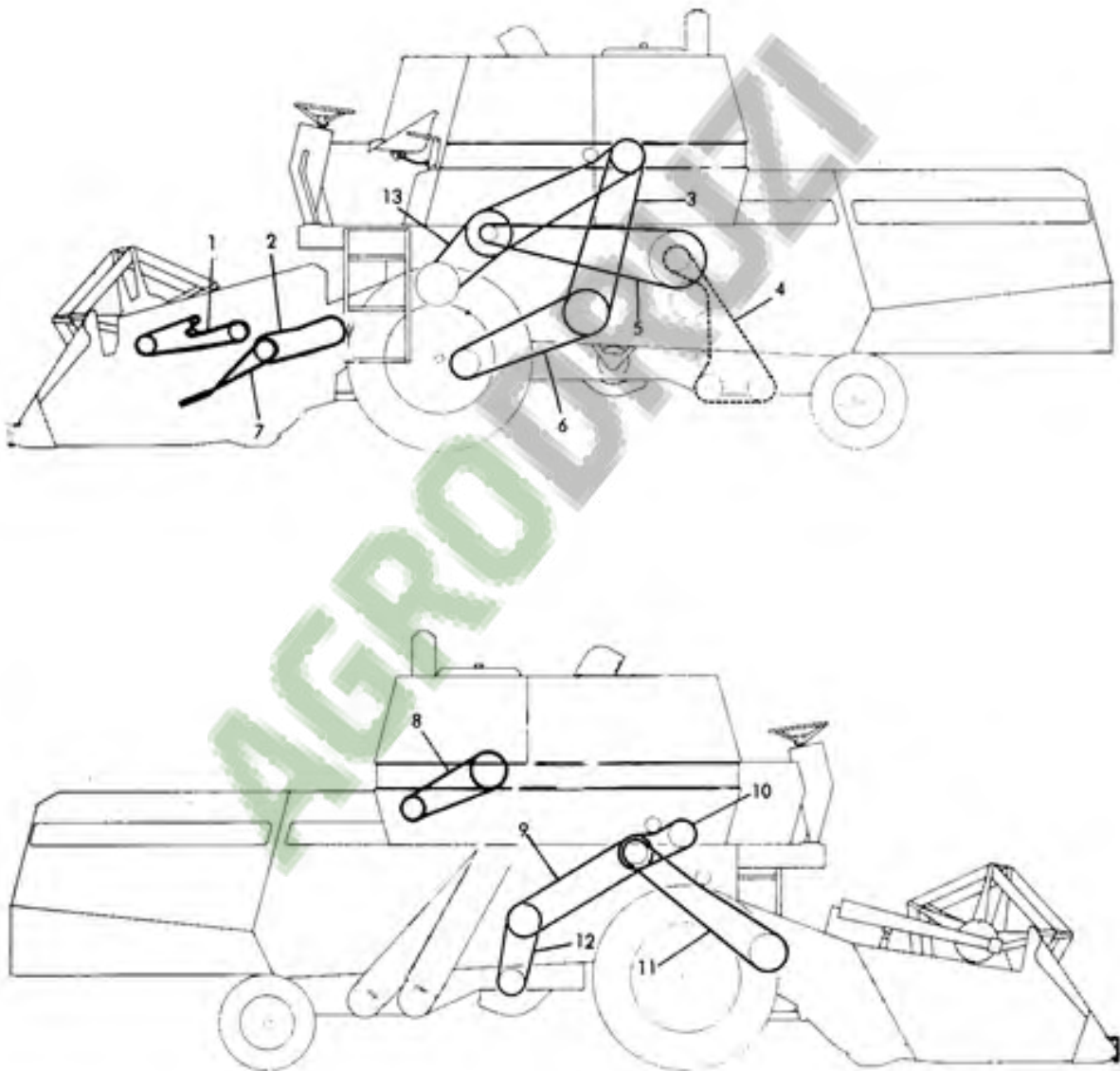
EHELLE ARRIERE  
AUFSTIEG HINTEN  
LADDER REAR



OUTILS  
WERKZEUGE  
TOOLS



COURROIES ET CHAINES  
TREIBRIEMEN UND KETTEN  
DRIVE BELTS AND CHAINS



78-48

**AGRO DRUZI**

**AGRO DRUZI**