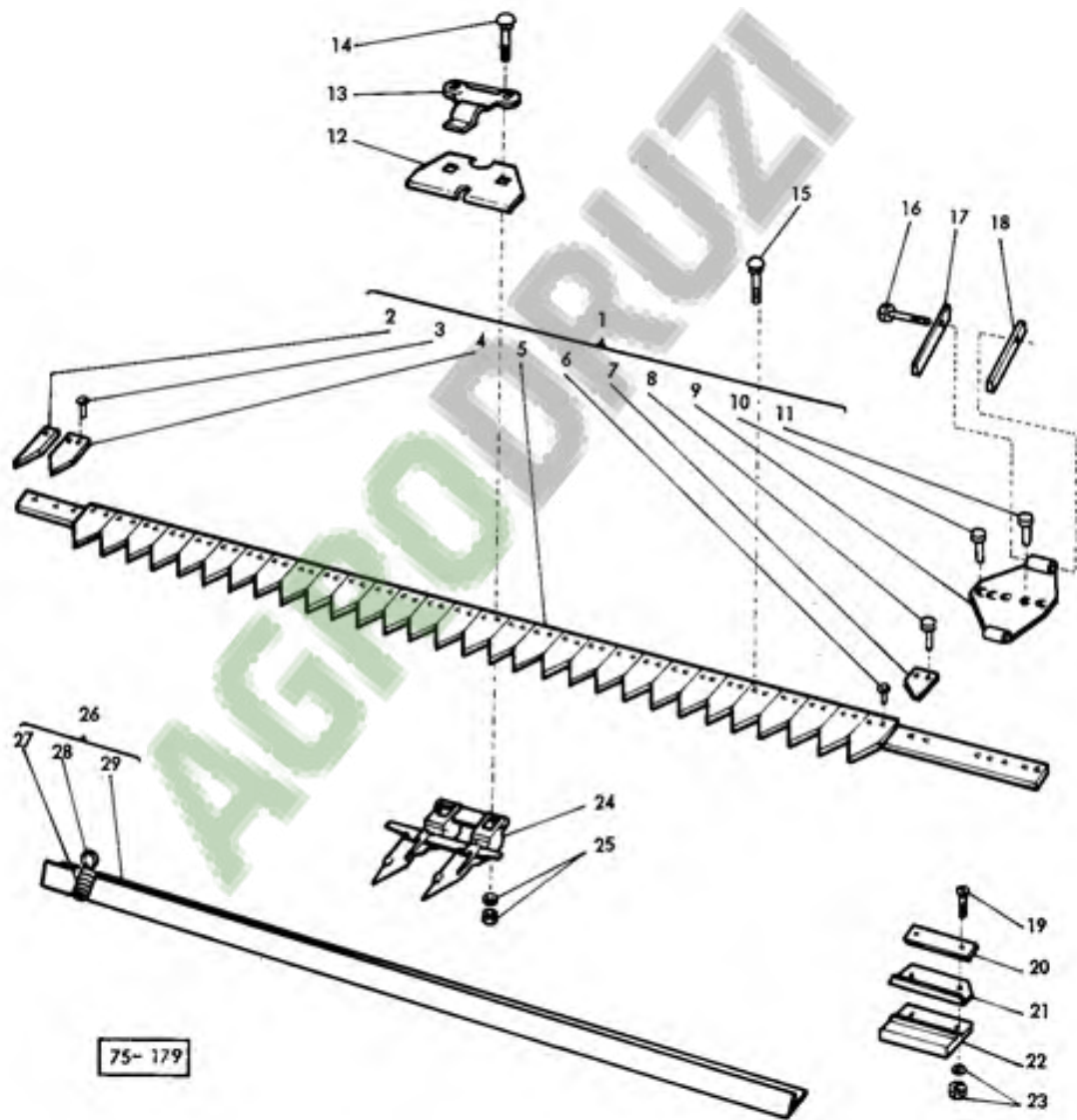


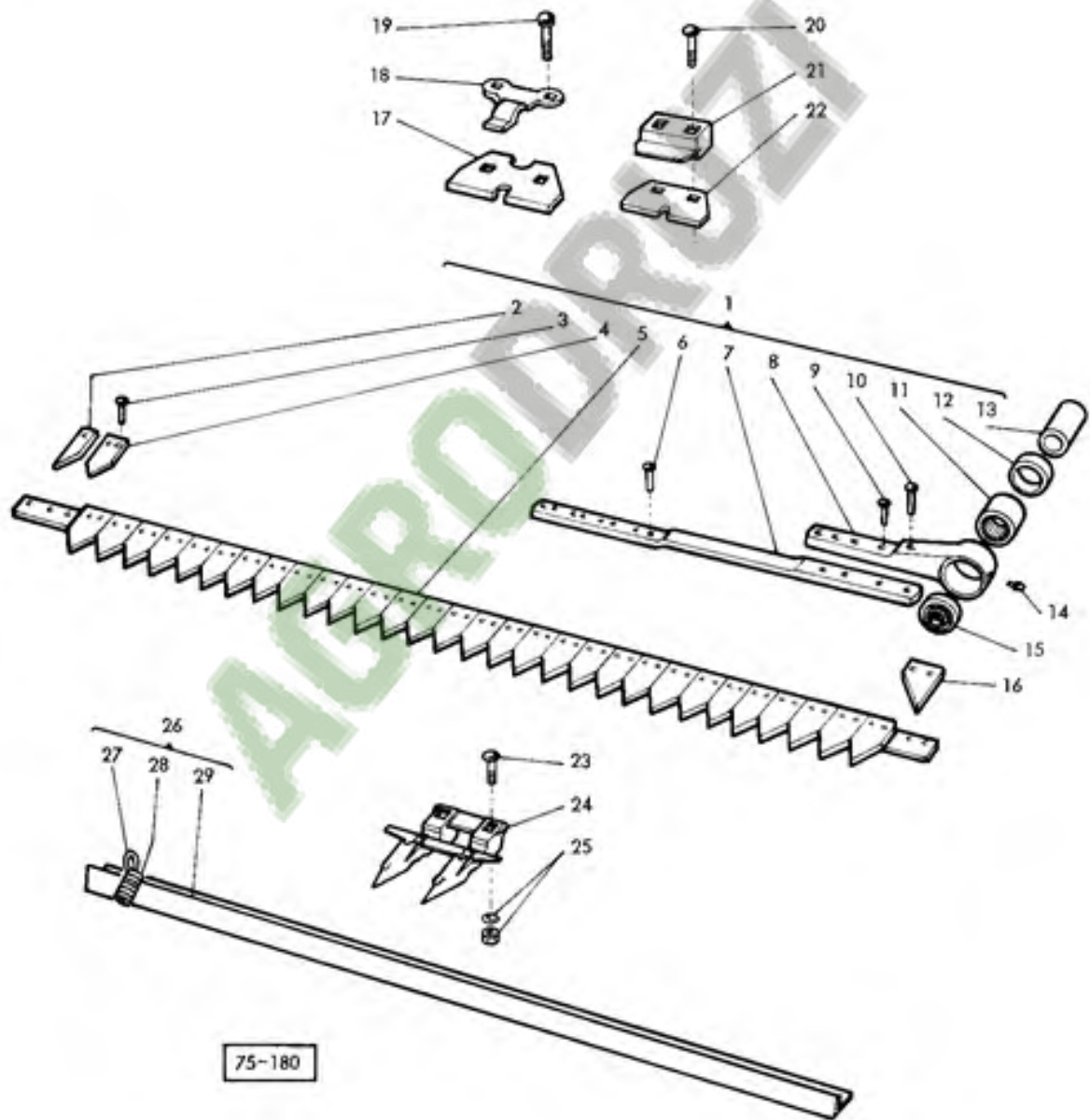
Massey Ferguson 186



LAME
MESSER
KNIFE } 8"

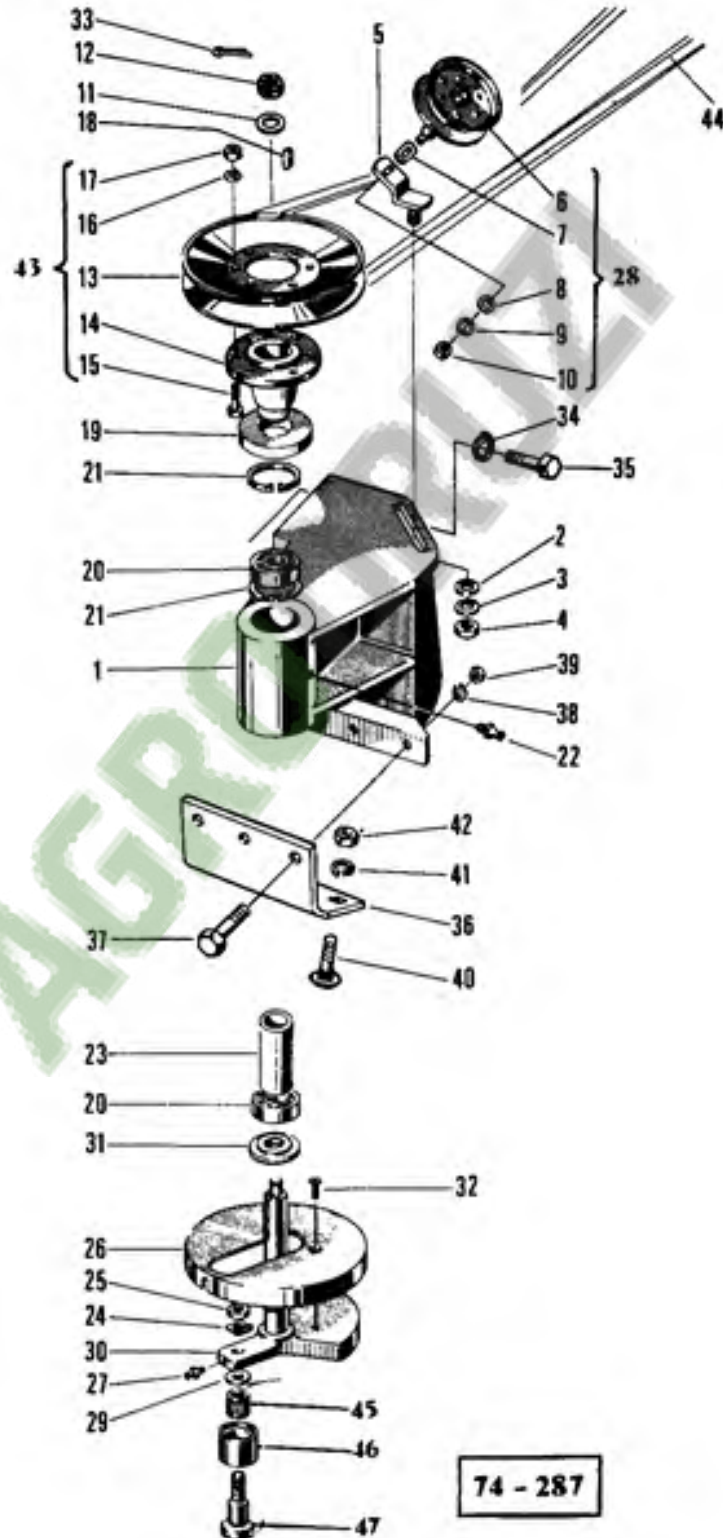


LAME
MESSER
KNIFE } 10"

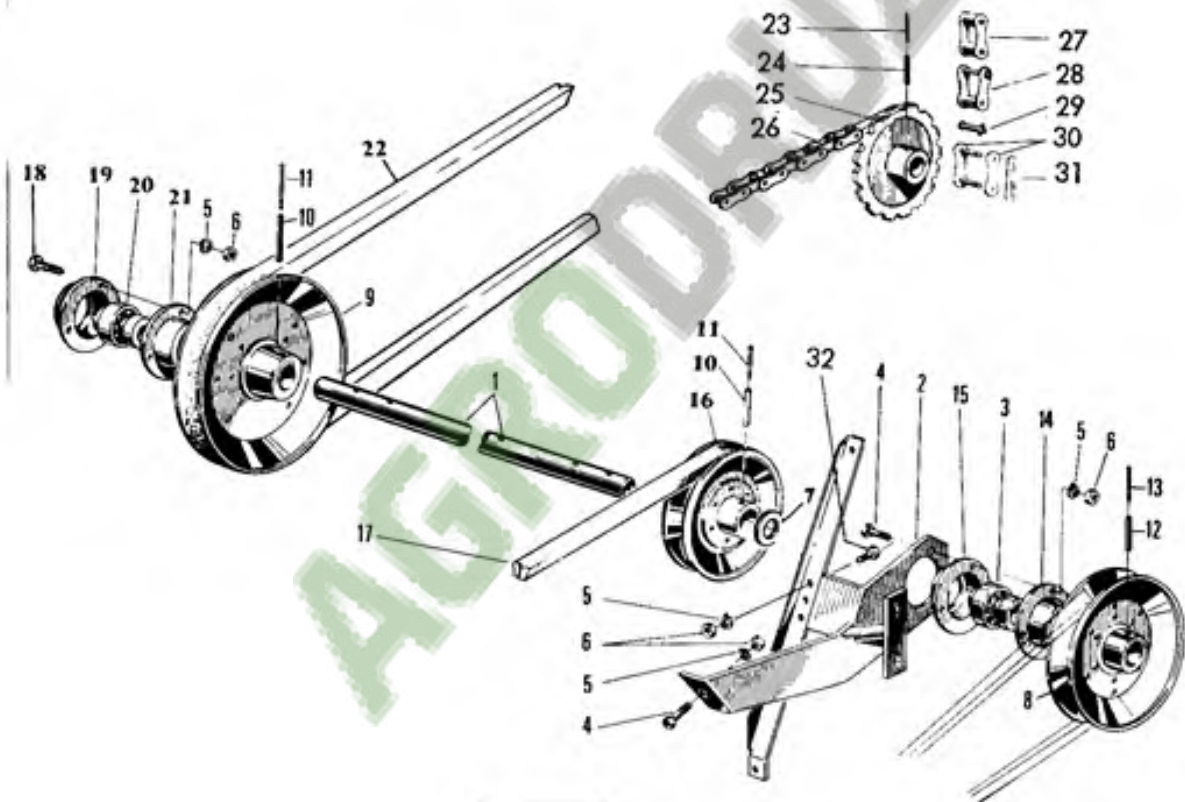


75-180

COMMANDE DE LAME	}	MANIVELLE
MESSERANTRIEB		KURBELANTRIEB
KNIFE DRIVE		CRANK DRIVE

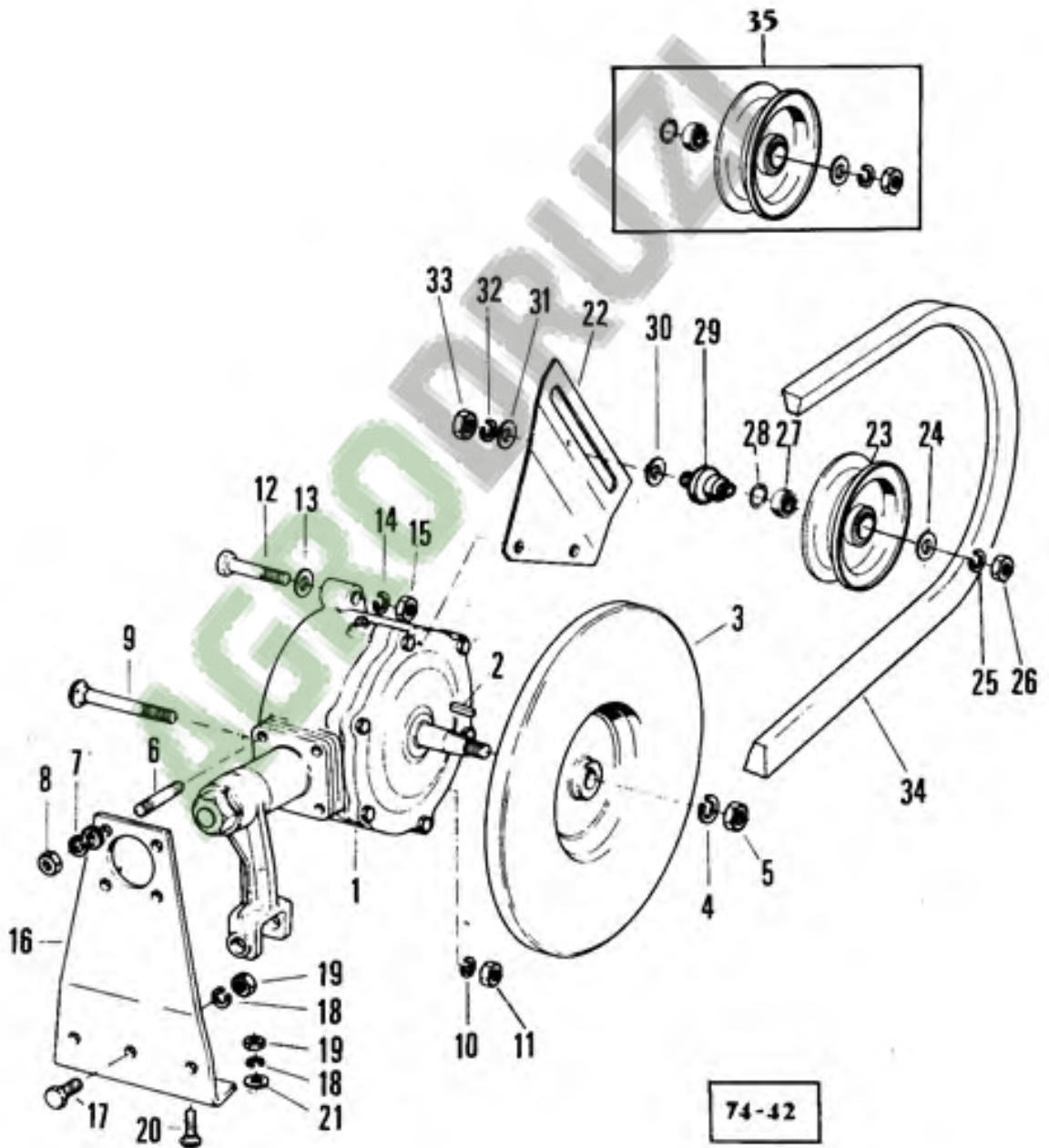


ARBRE (COMMANDE DE LAINE)	} MANIVELLE	
WELLE (MESSERANTRIEB)		} KURBELANTRIEB
SHAFT (KNIFE DRIVE)		

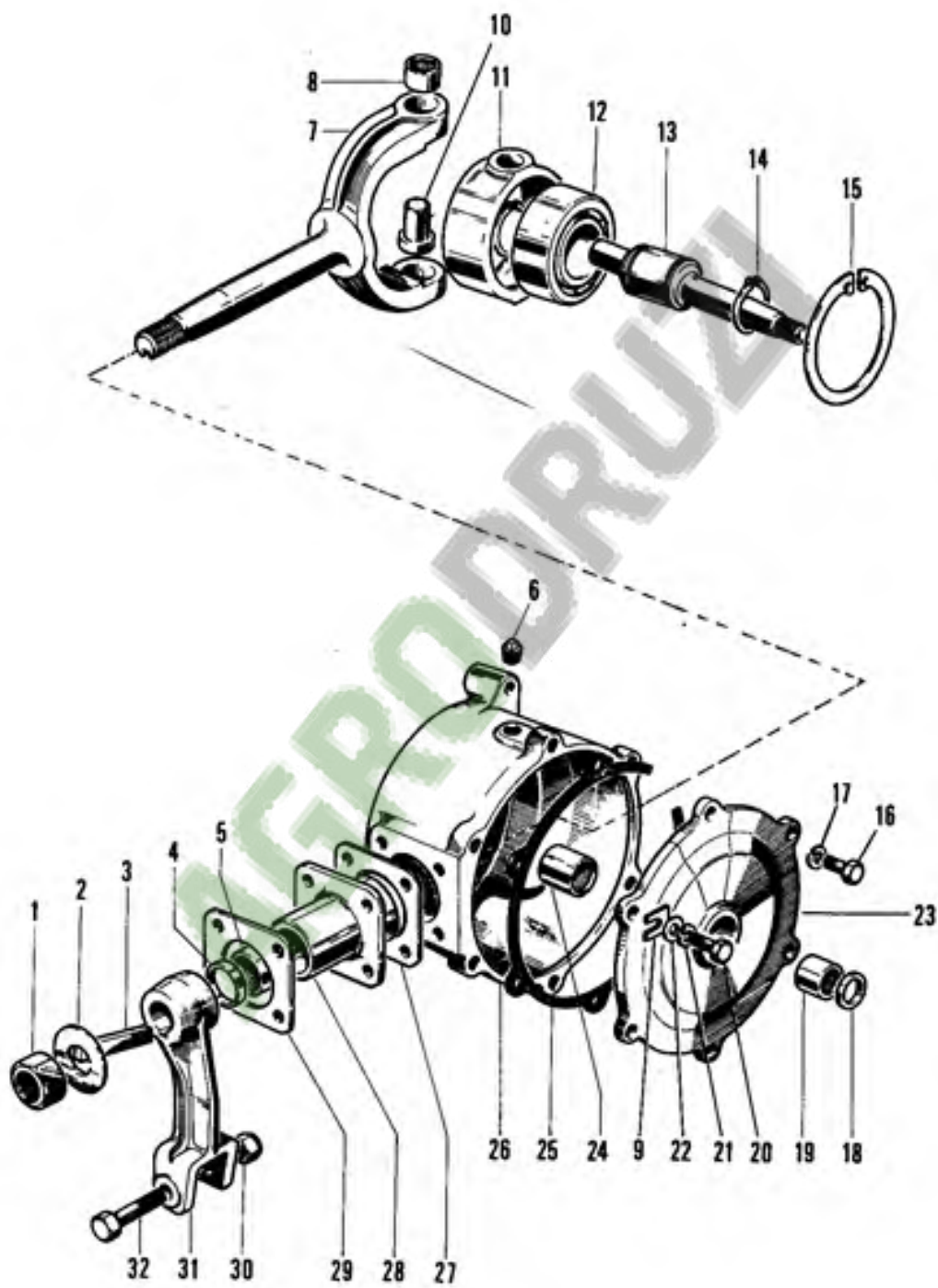


75-323

COMMANDE DE LAME	}	OSCILLANTE
MESSERANTRIEB		TAUMELANTRIEB
KNIFE DRIVE		WOBBLE DRIVE

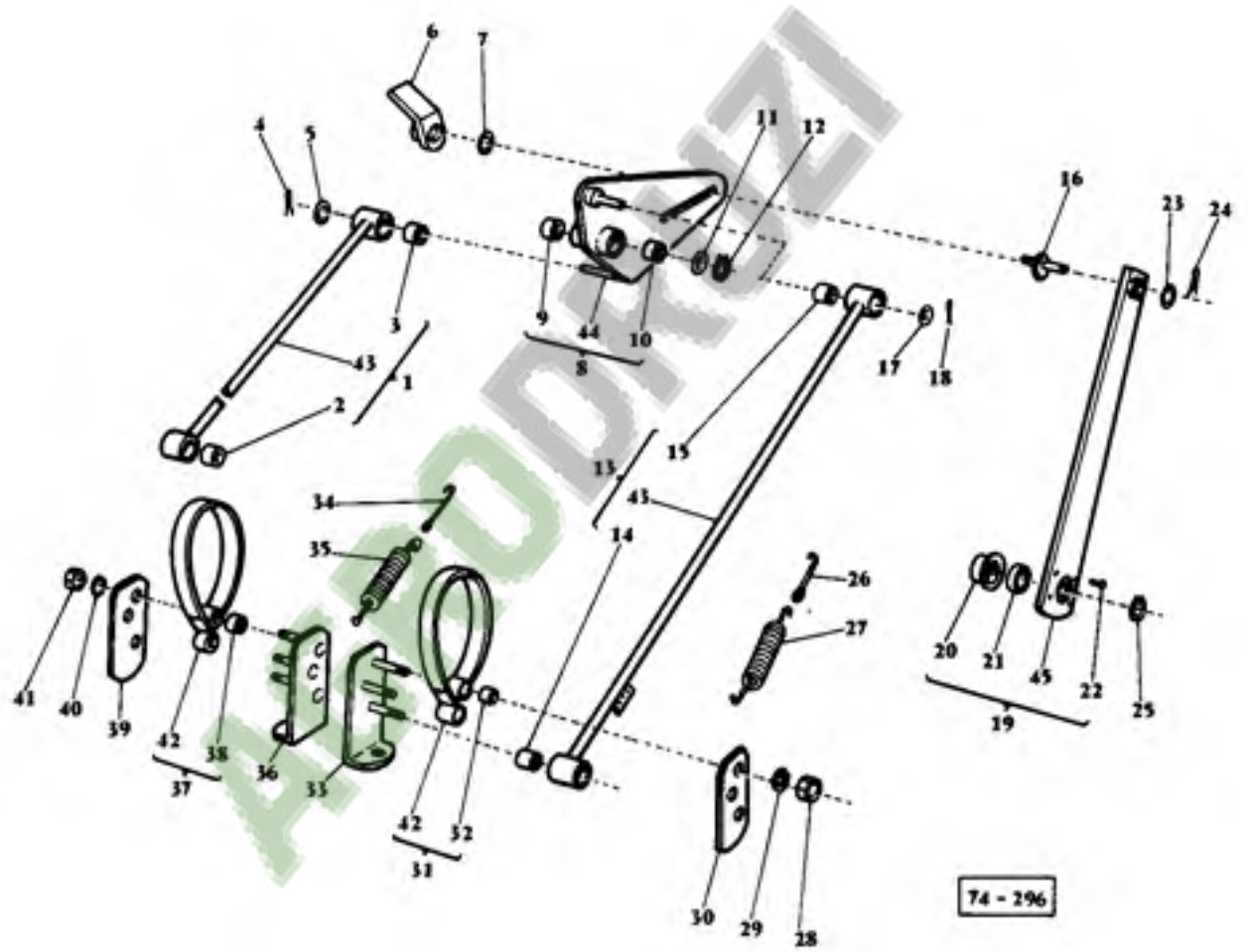


BOITIER DE COMMANDE
 GETRIEBE TAUMELANTRIEB
 WOBBLE DRIVE

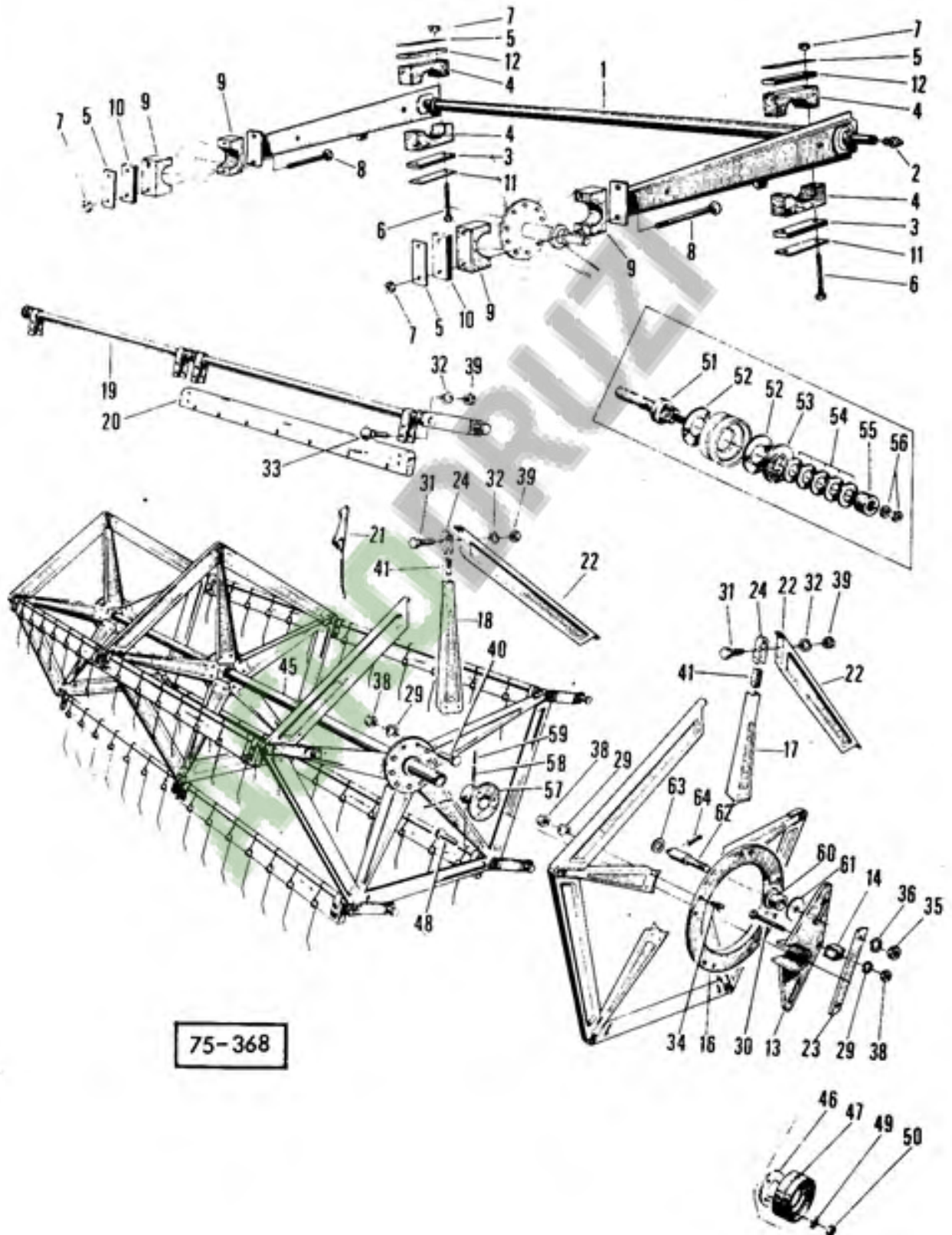


73-203

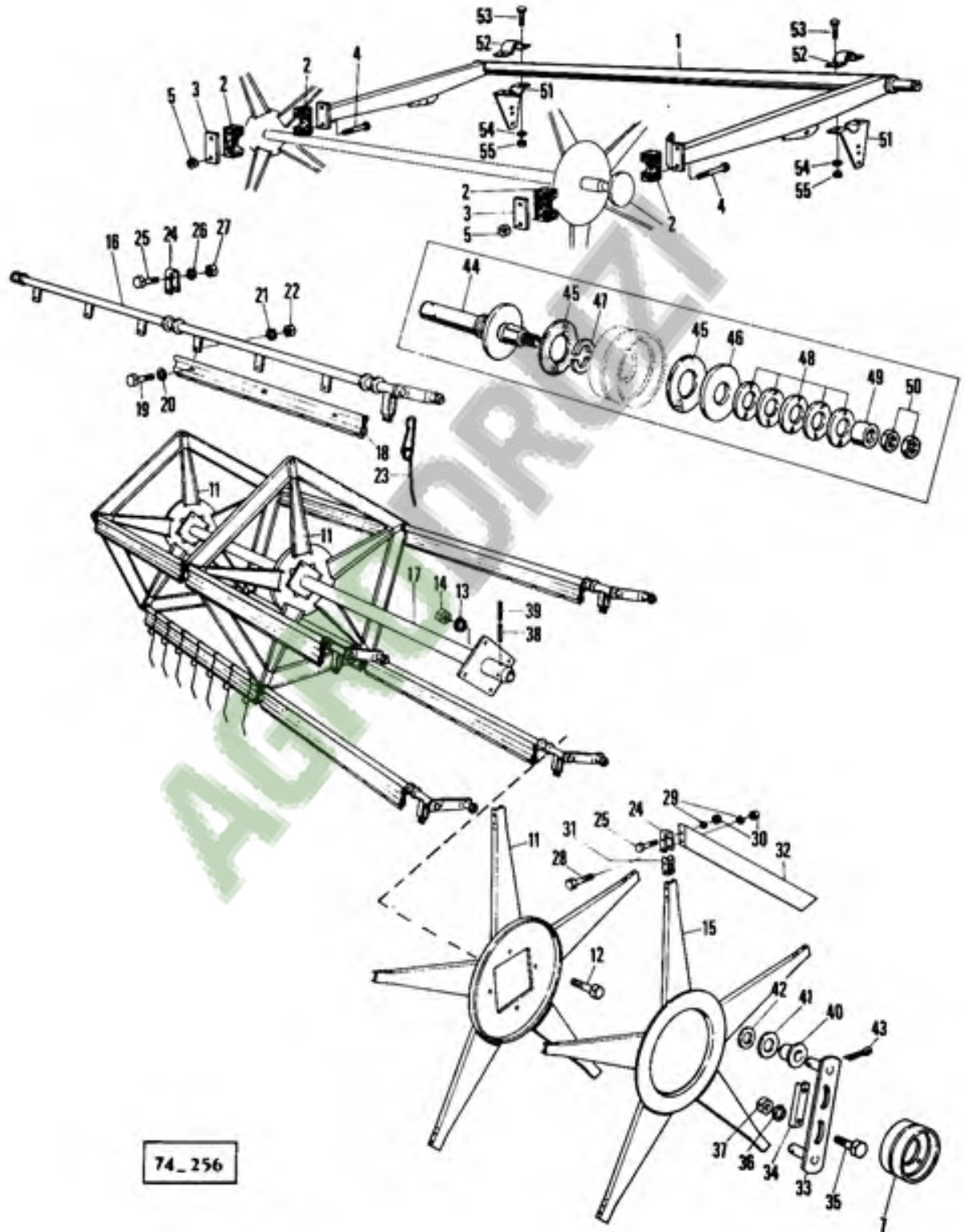
COMMANDE DE RABATTEUR
 HASPELANTRIED
 REEL URIVE



RABATTEUR ET BRAS
 HASPEL UND HASPELTRAGROHR
 REEL AND REEL CARRIER } → N° 2439



RABATTEUR ET BRAS
 HASPEL UND HASPELTRAGROHR
 REEL AND REEL CARRIER } N° 2440 →



74_256

VIS D'ALIMENTATION
FRONTSCHIECKE
FRONT AUGER

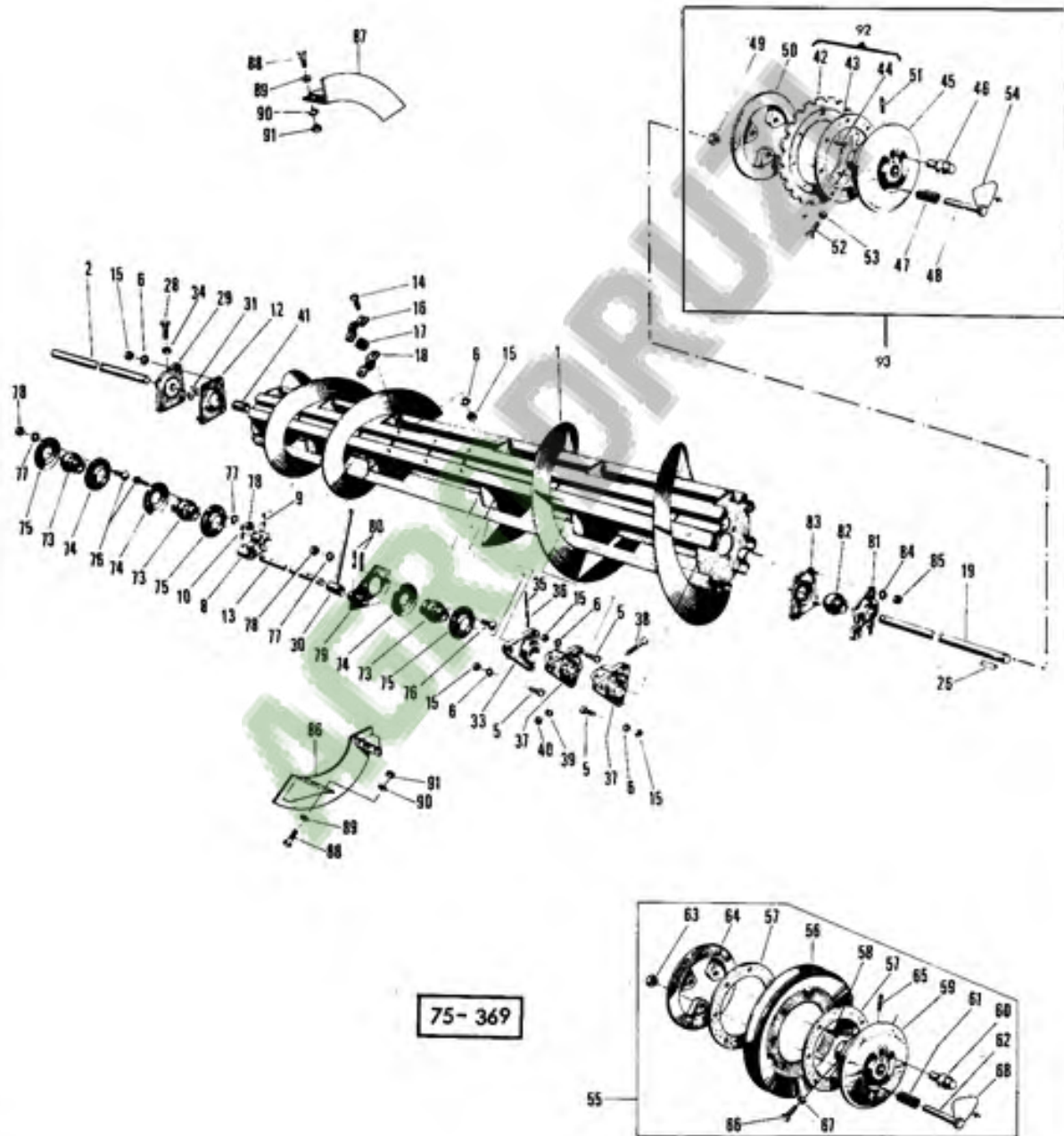
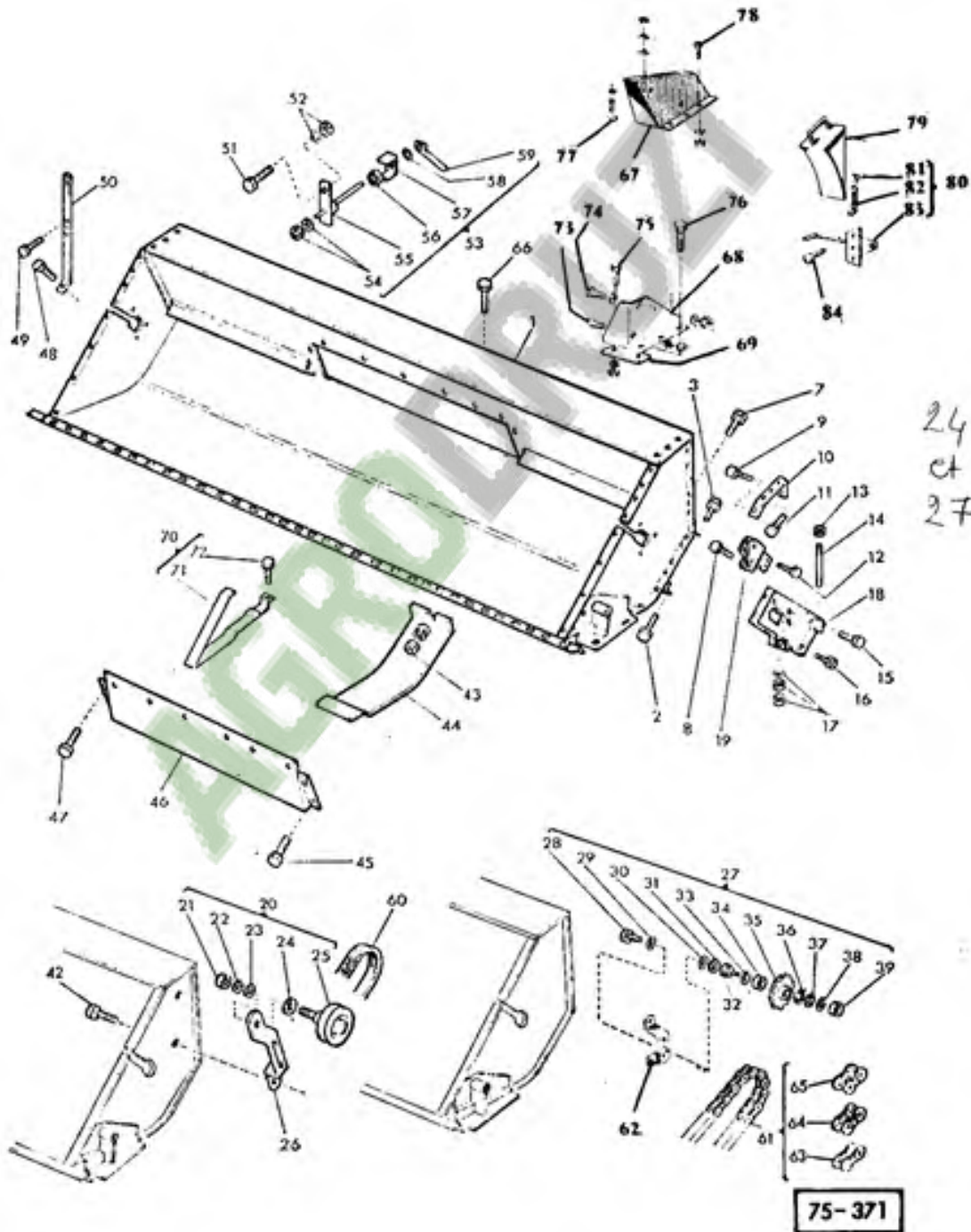
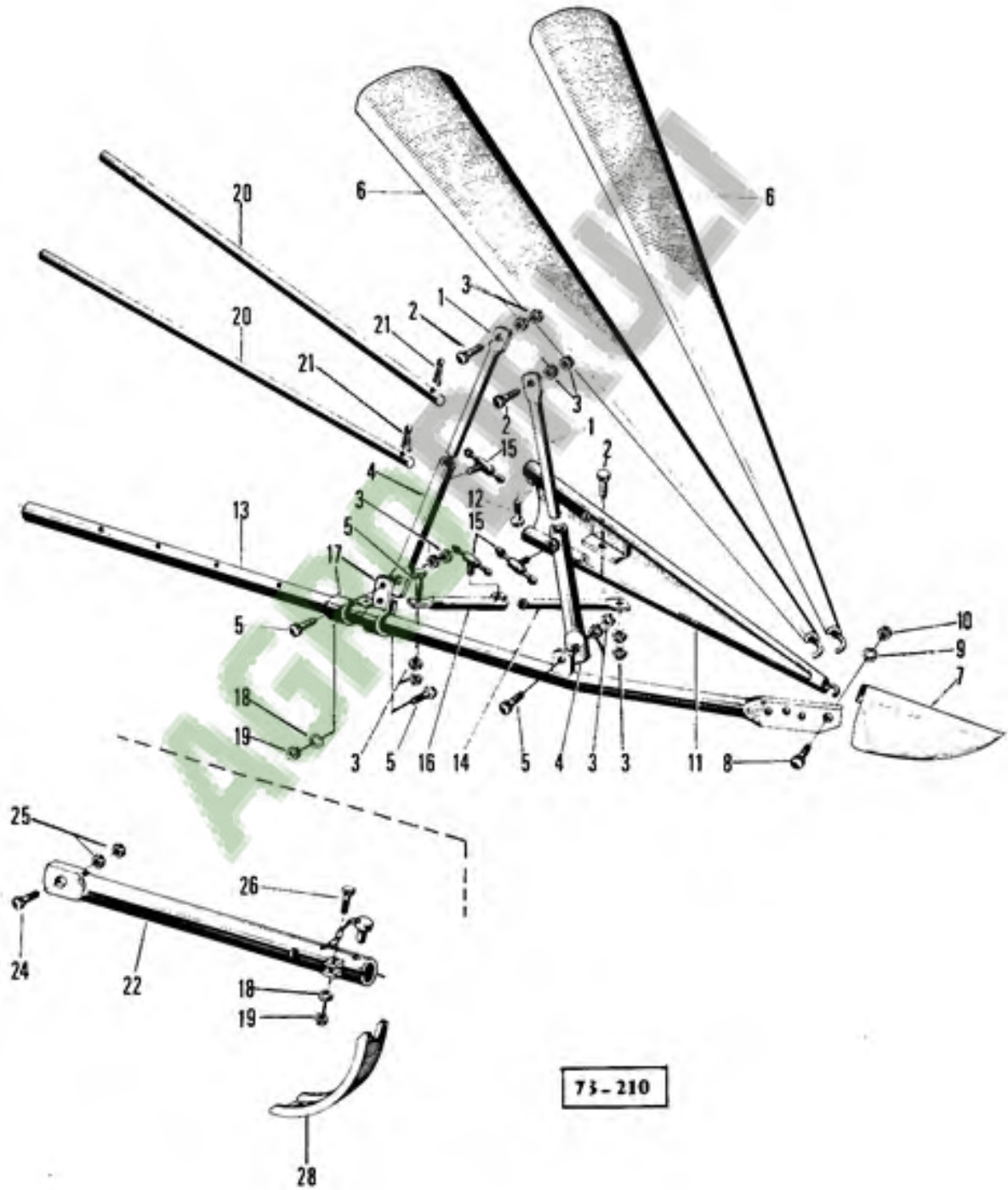


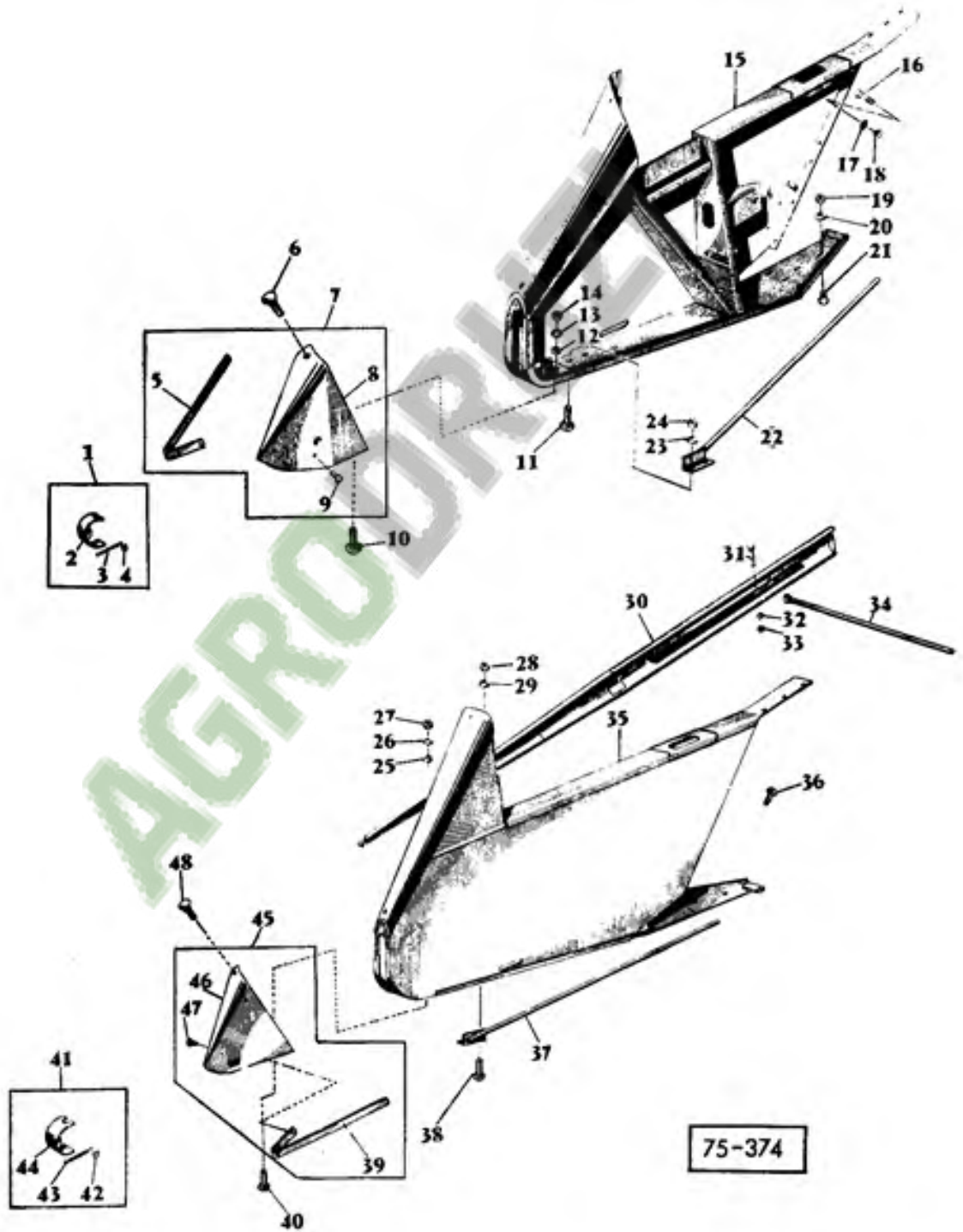
TABLE
TISCH
TABLE



PRE-DIVISEUR
 VORSATZABTEILER
 EXTENSION DIVIDERS



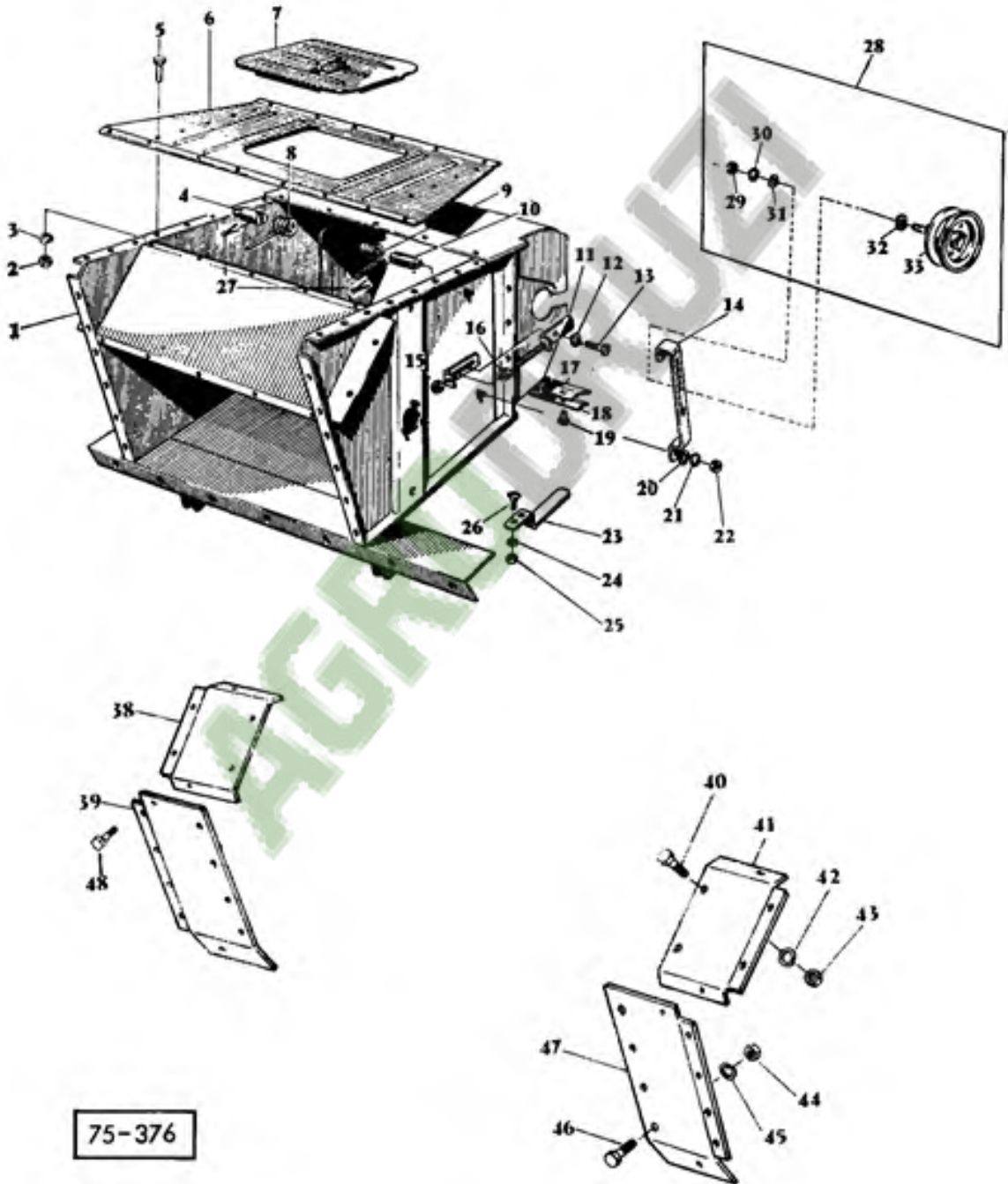
DIVISEURS
ABTEILER
DIVIDERS



ELEVATEUR A RECOLTE - CAISSON

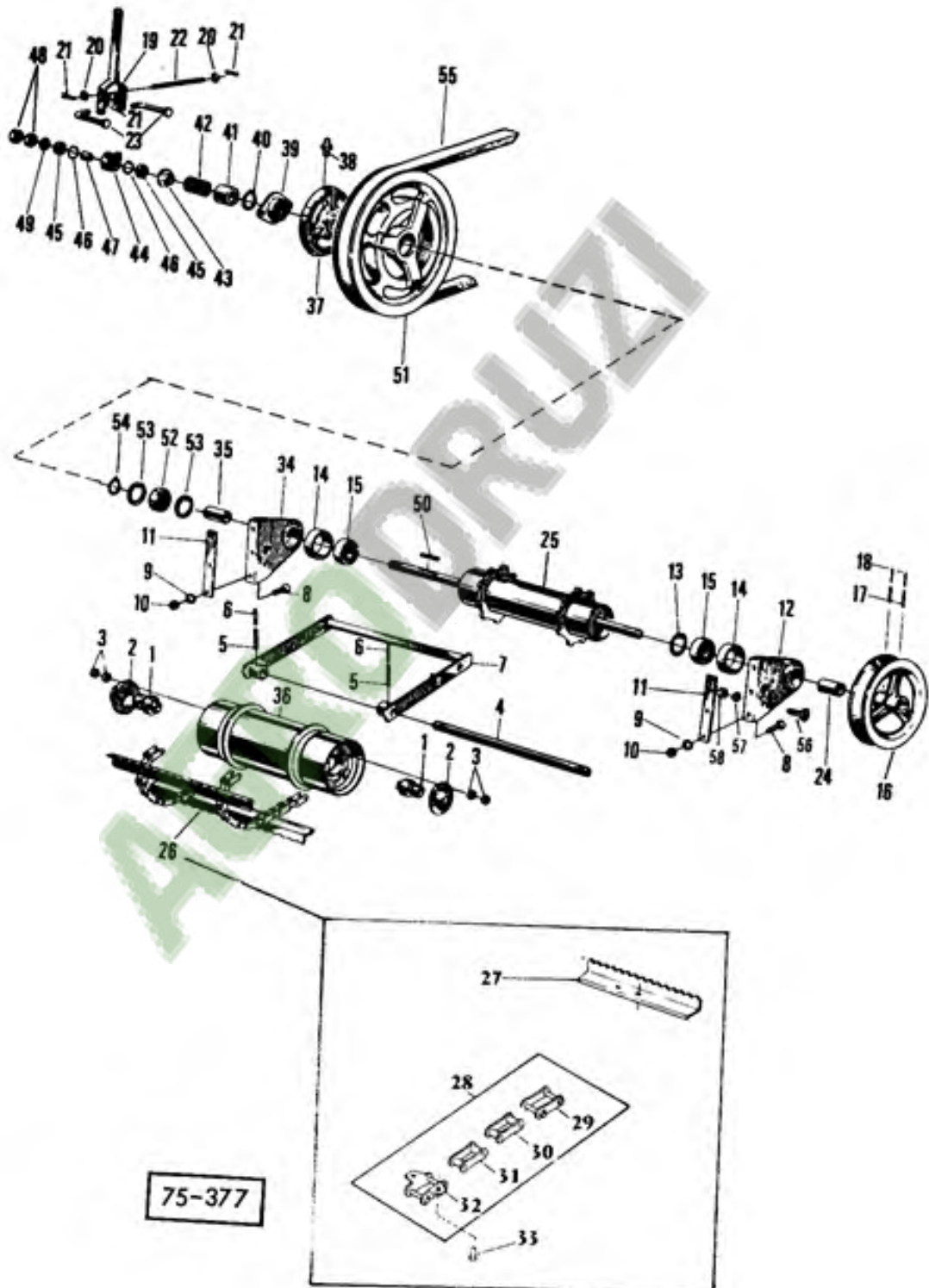
EINZUGSELEVATOR - KANAL

FEEDER ELEVATOR - HOUSING

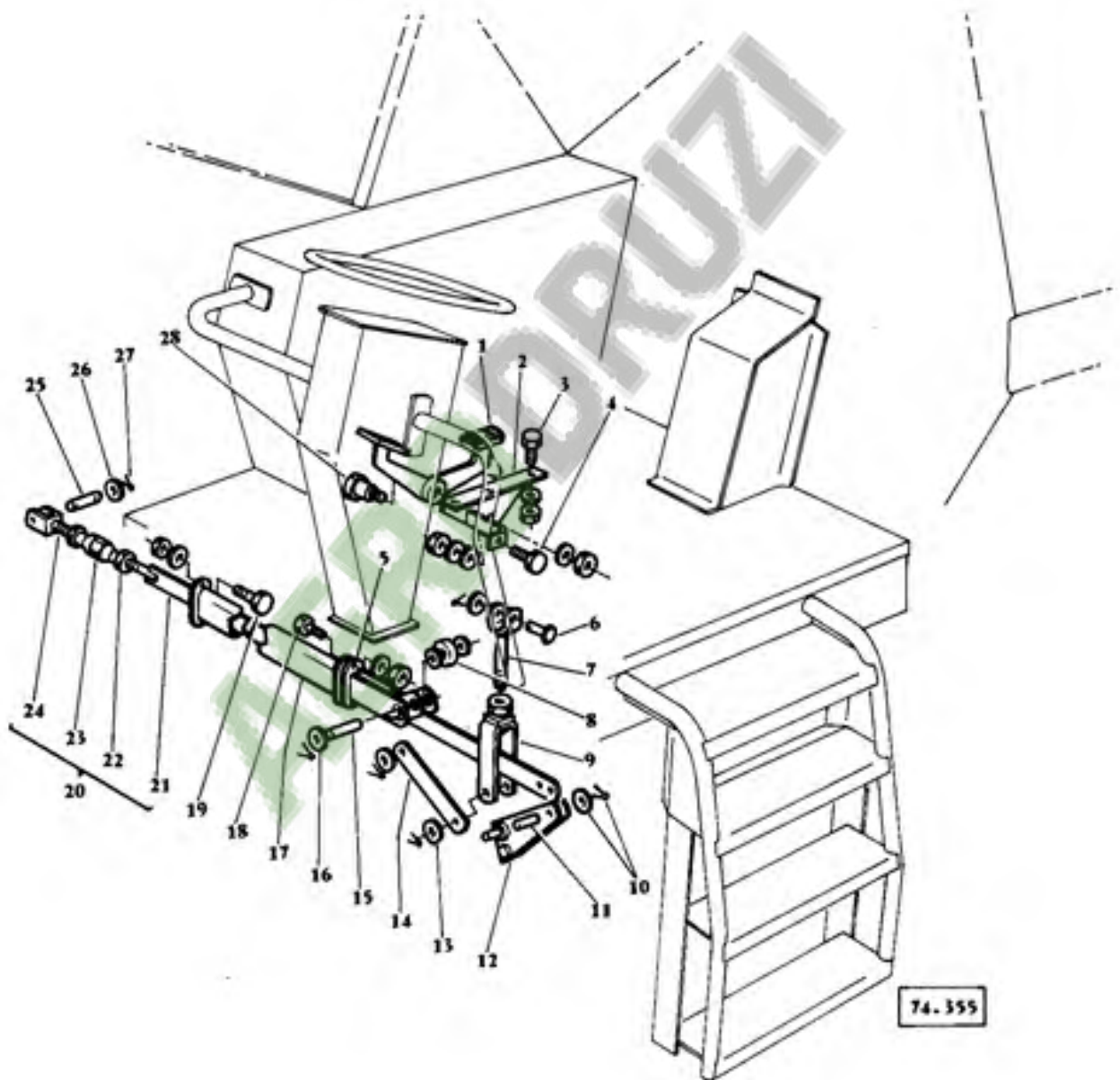


75-376

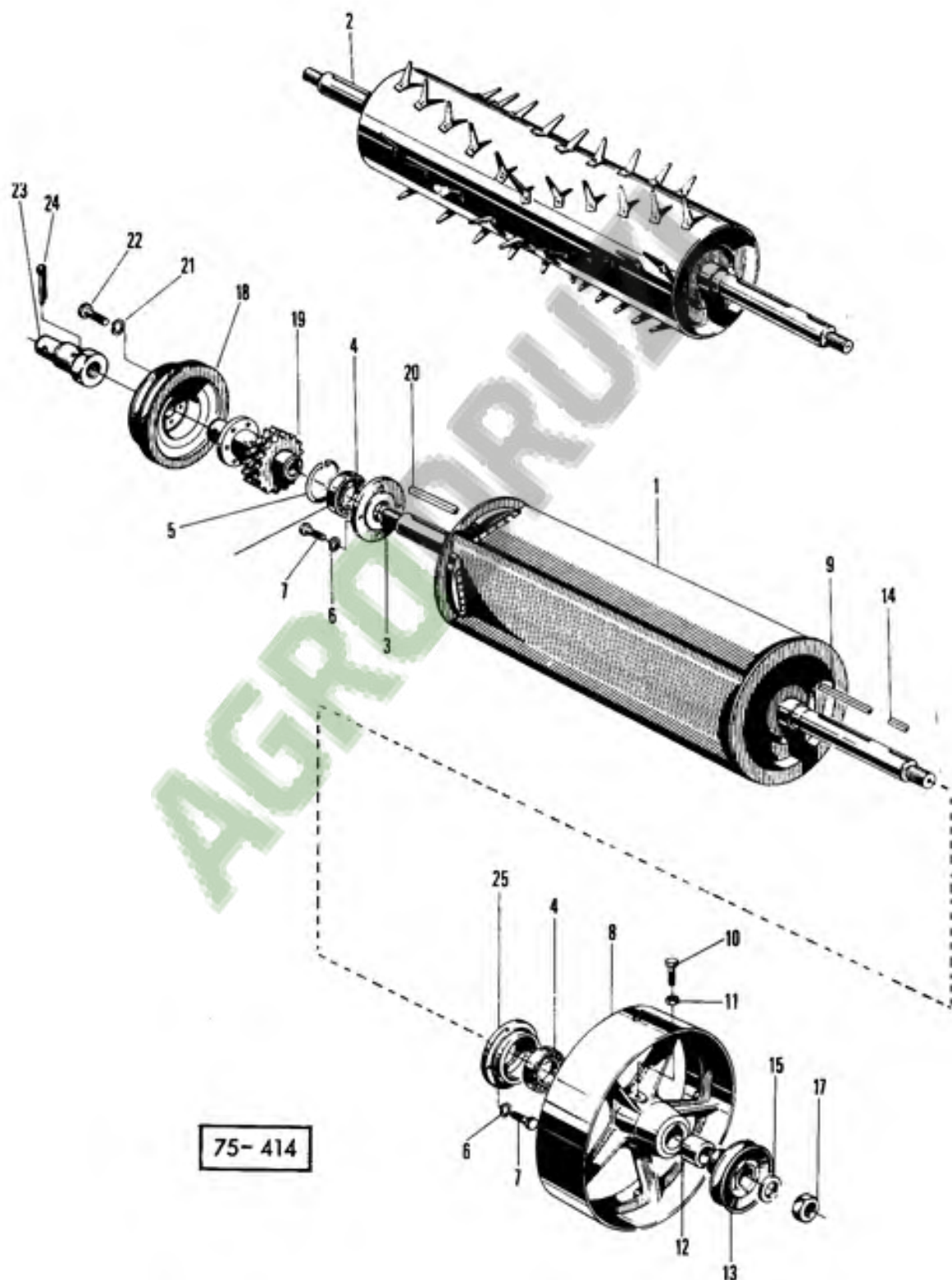
ELEVATEUR A RECOLTE - TAMBOUR, CHAINE
 EINZUGSELEVATOR - TROMMEL, FORDERKETTE
 FEEDER ELEVATOR - DRUM, CHAIN



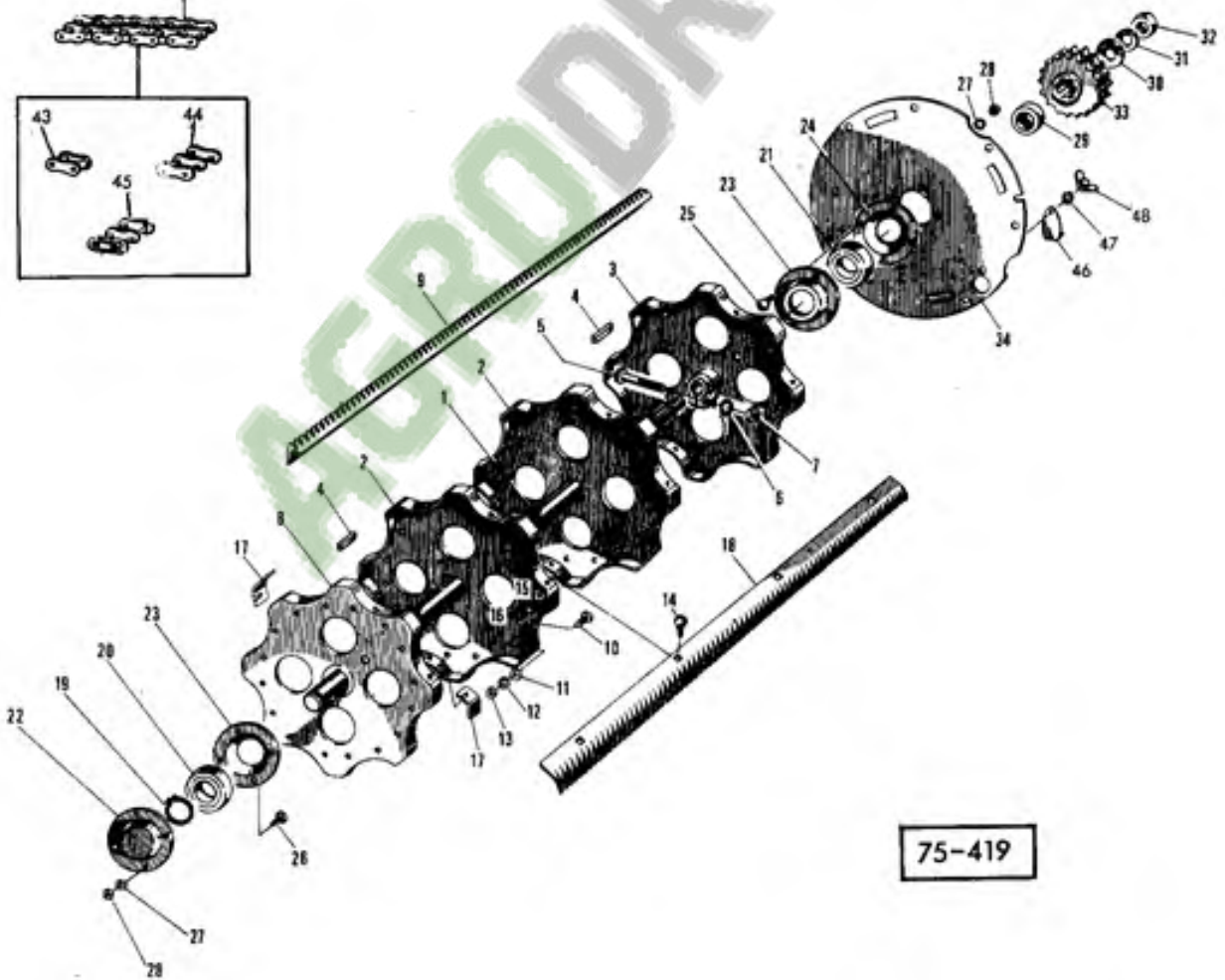
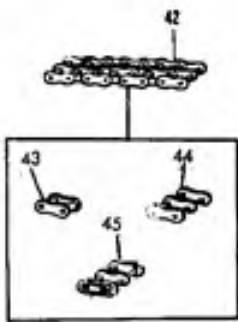
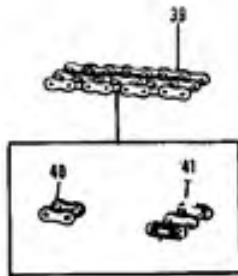
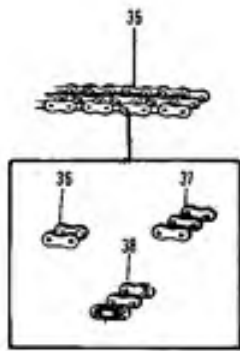
DEBRAYAGE DE TABLE
TISCHKUPPLUNG
TABLE CLUTCH



TAMBOUR DEFLECTEUR
 HINTERER SCHLAGER
 REAR BEATER

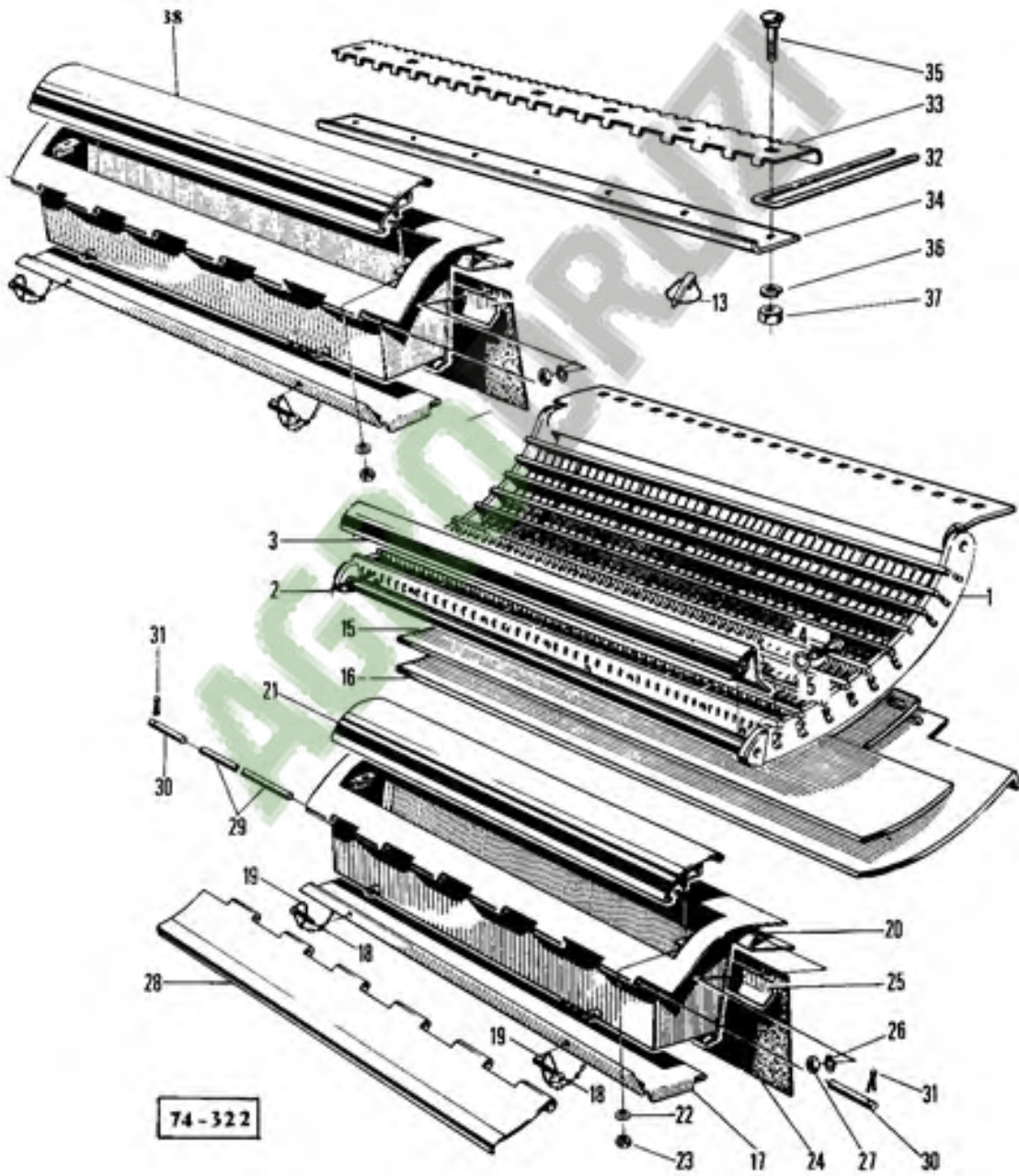


BATTEUR
DRESCHTROUWIEL
CYLINDER

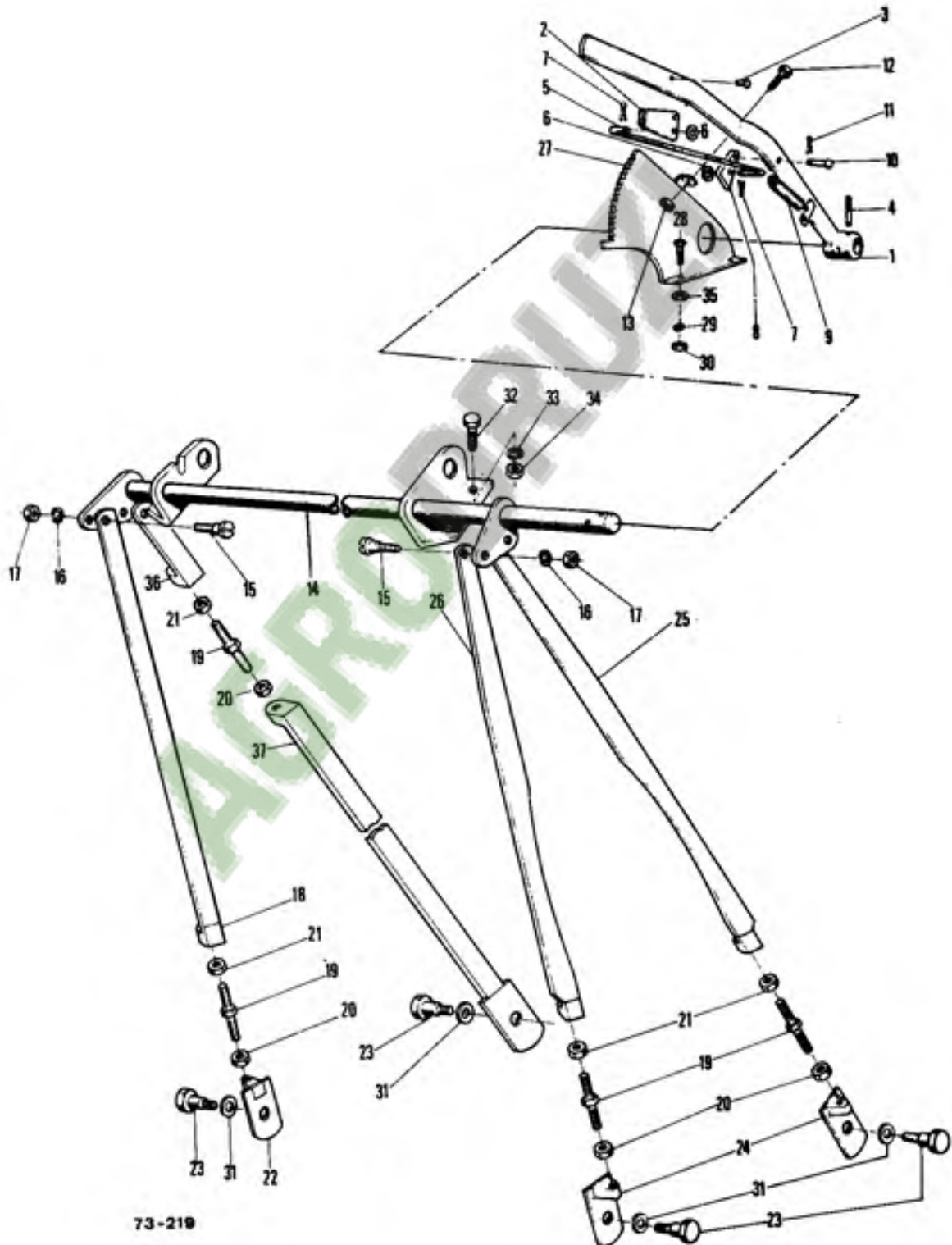


75-419

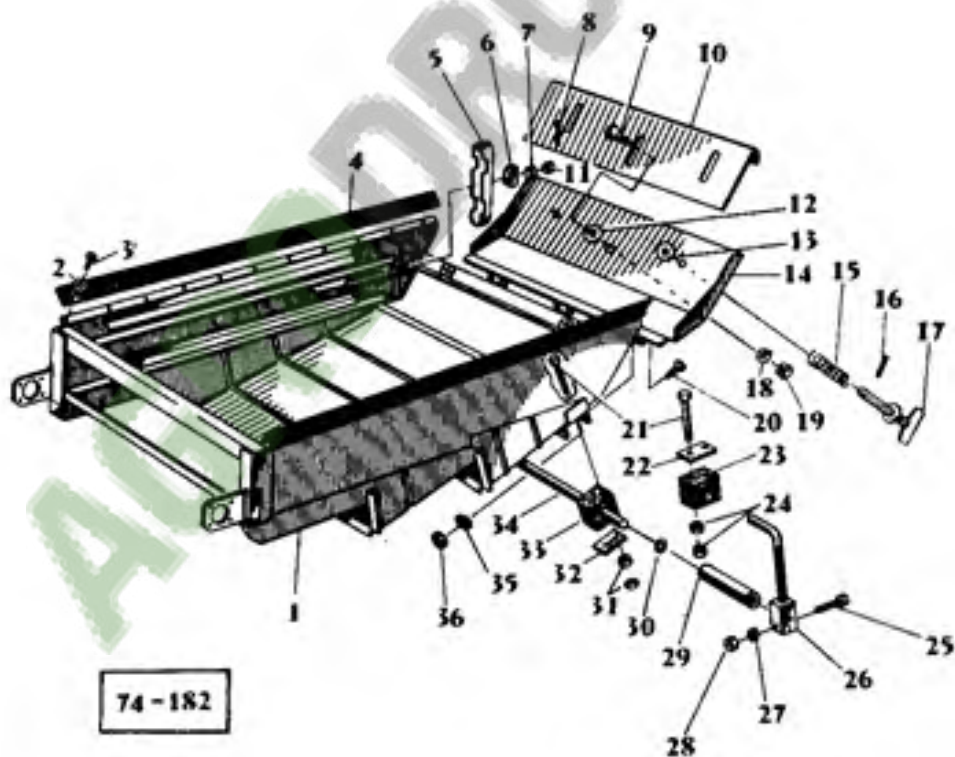
CONTRE BATTEUR - BAC A PIERRES
 DRESCHKORB - STEINFALLE
 CONCAVE - TRAP STONE



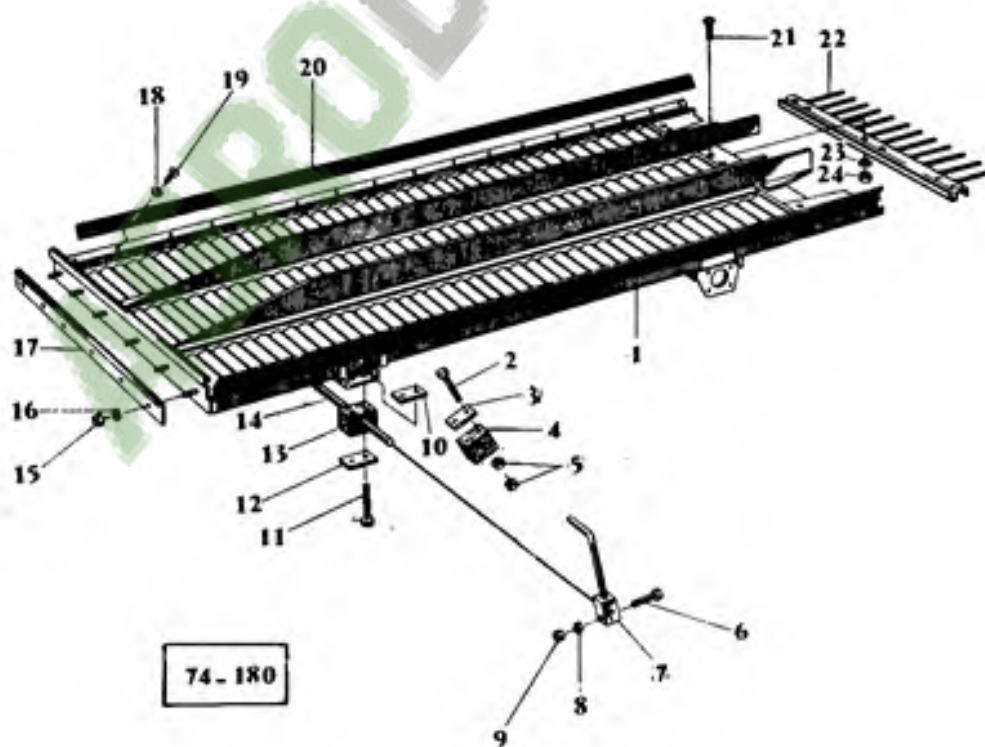
REGLAGE DE CONTRE - BATTEUR
 DRESCHKORBVERSTELLUNG
 CONCAVE ADJUSTMENT



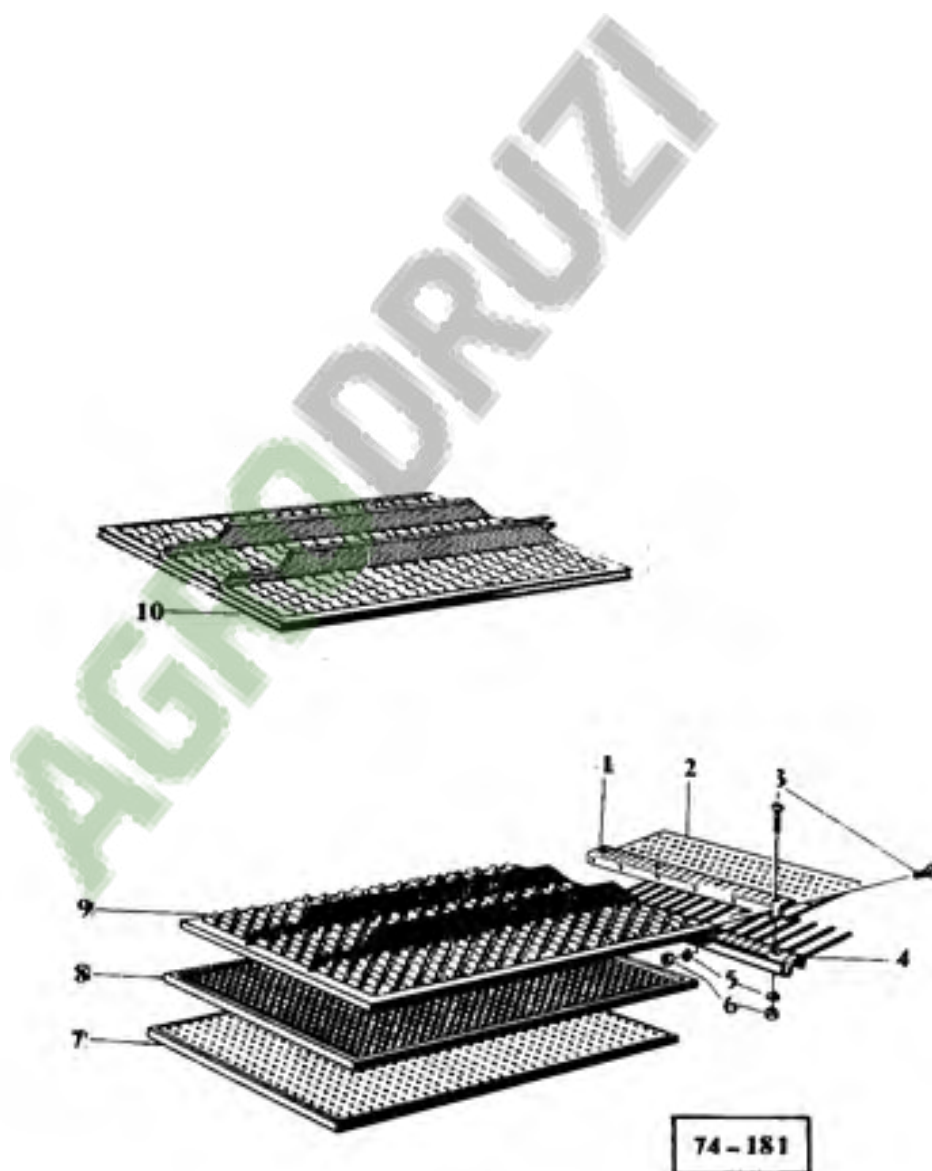
COFFRE DE NETTOYAGE
REINIGUNG
SHAKER SHOE



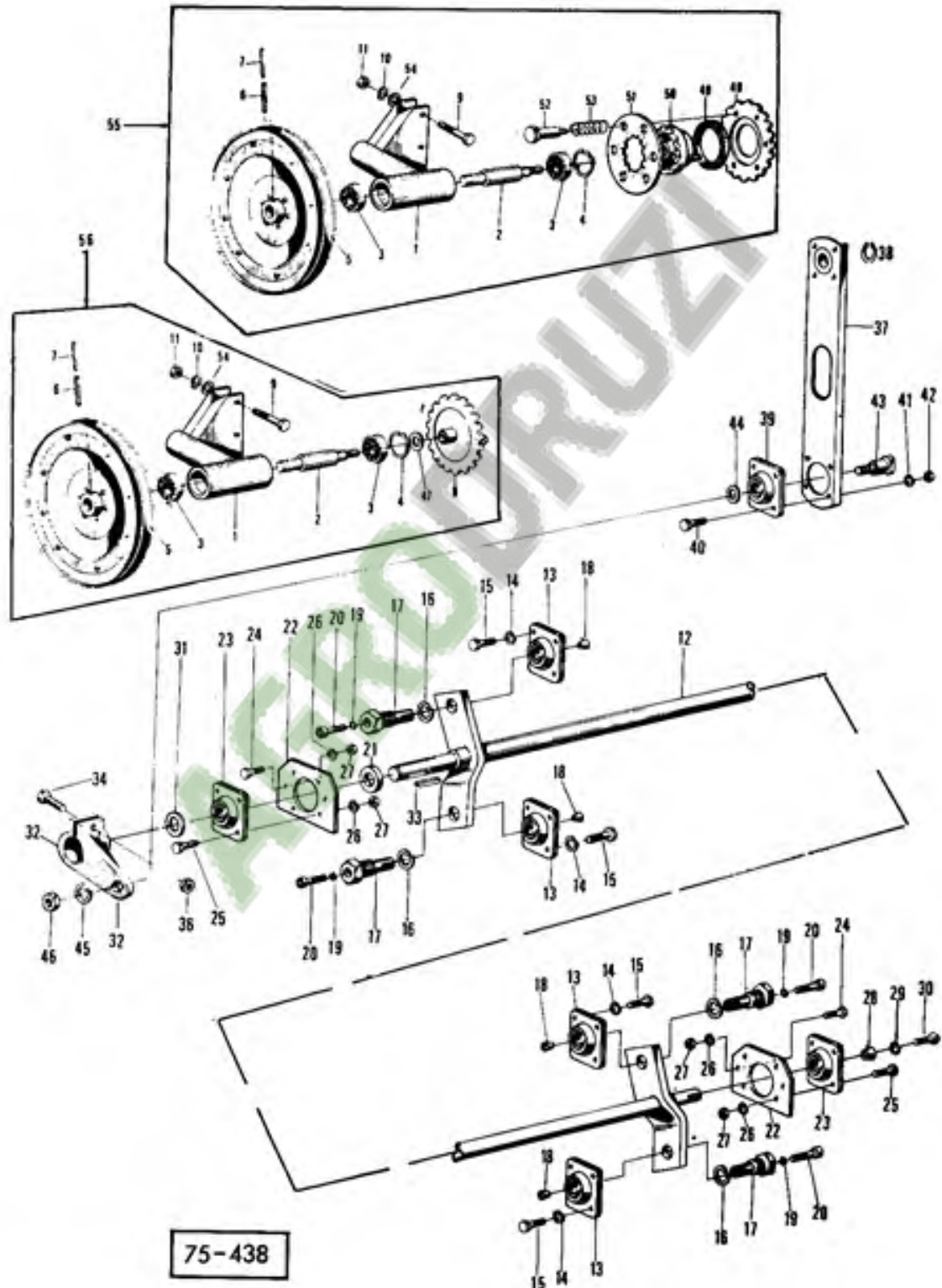
RECEPTEUR A GRAIN
STUFFENBODEN
PAN



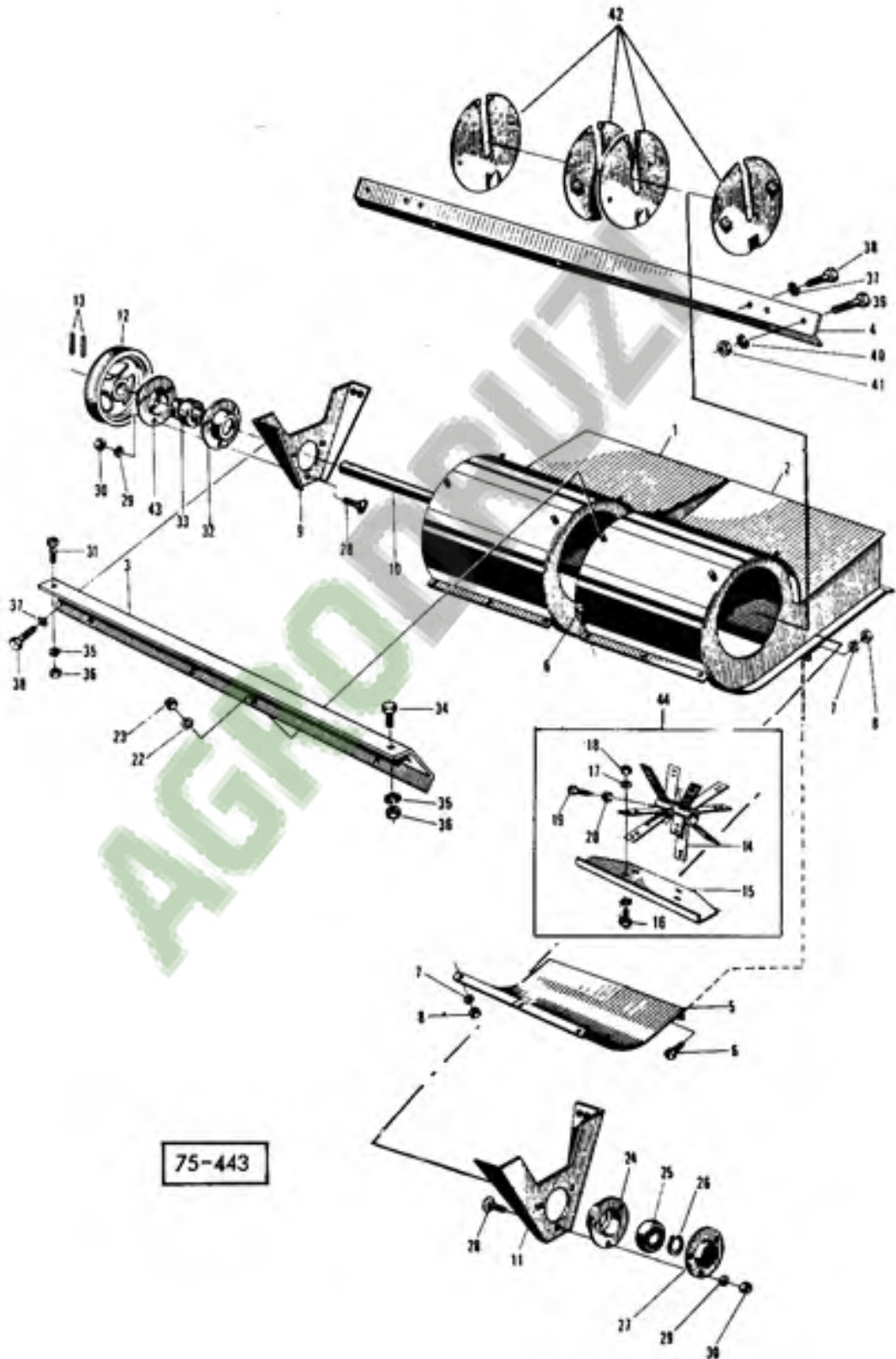
GRILLES
STIEB
SCREEN



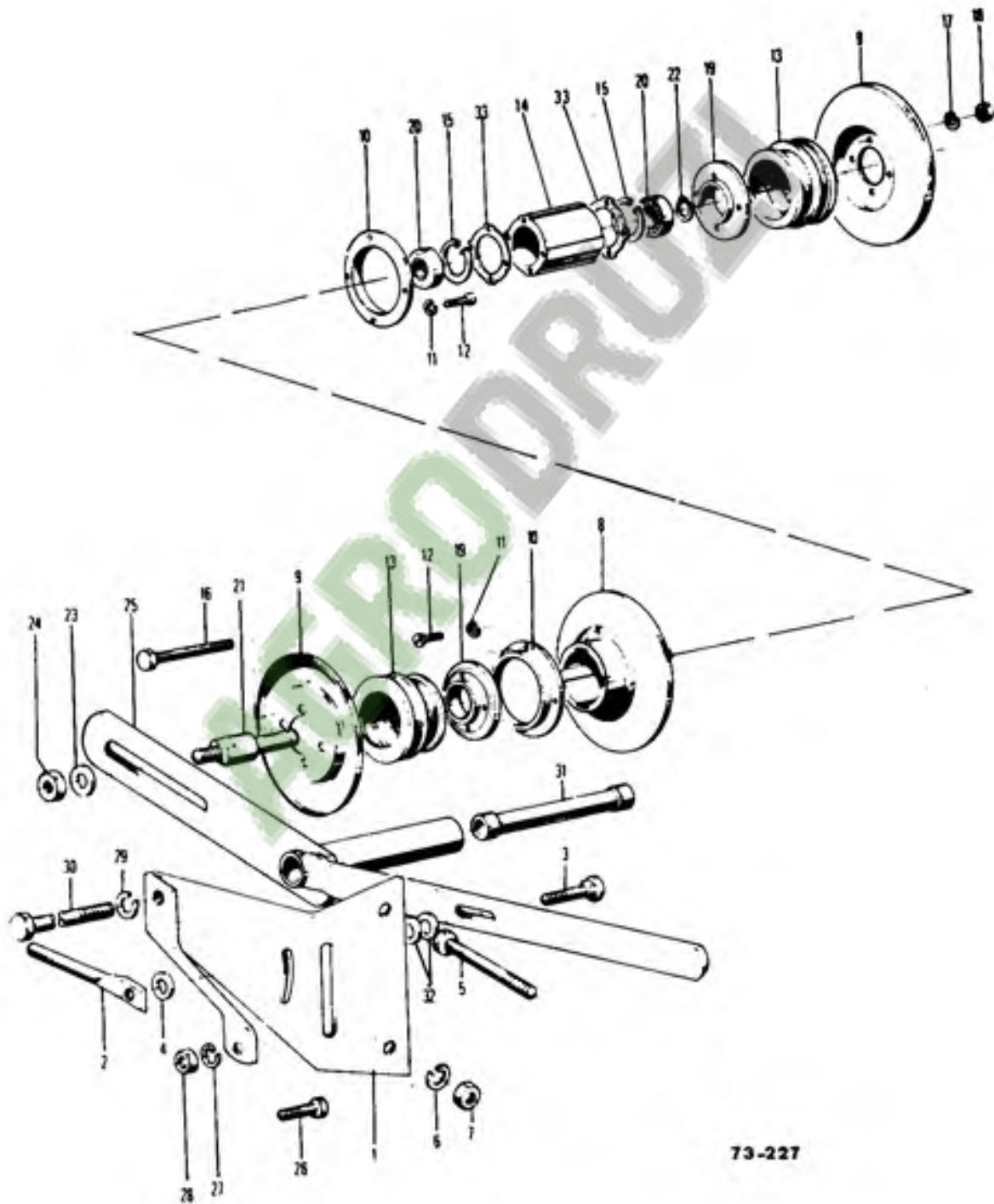
COMMANDE DE NETTOYEUR
 REINIGUNGSANTRIEB
 SHAKER SHOE DRIVE



VENTILATEUR
GEBLASE
FANNING MILL

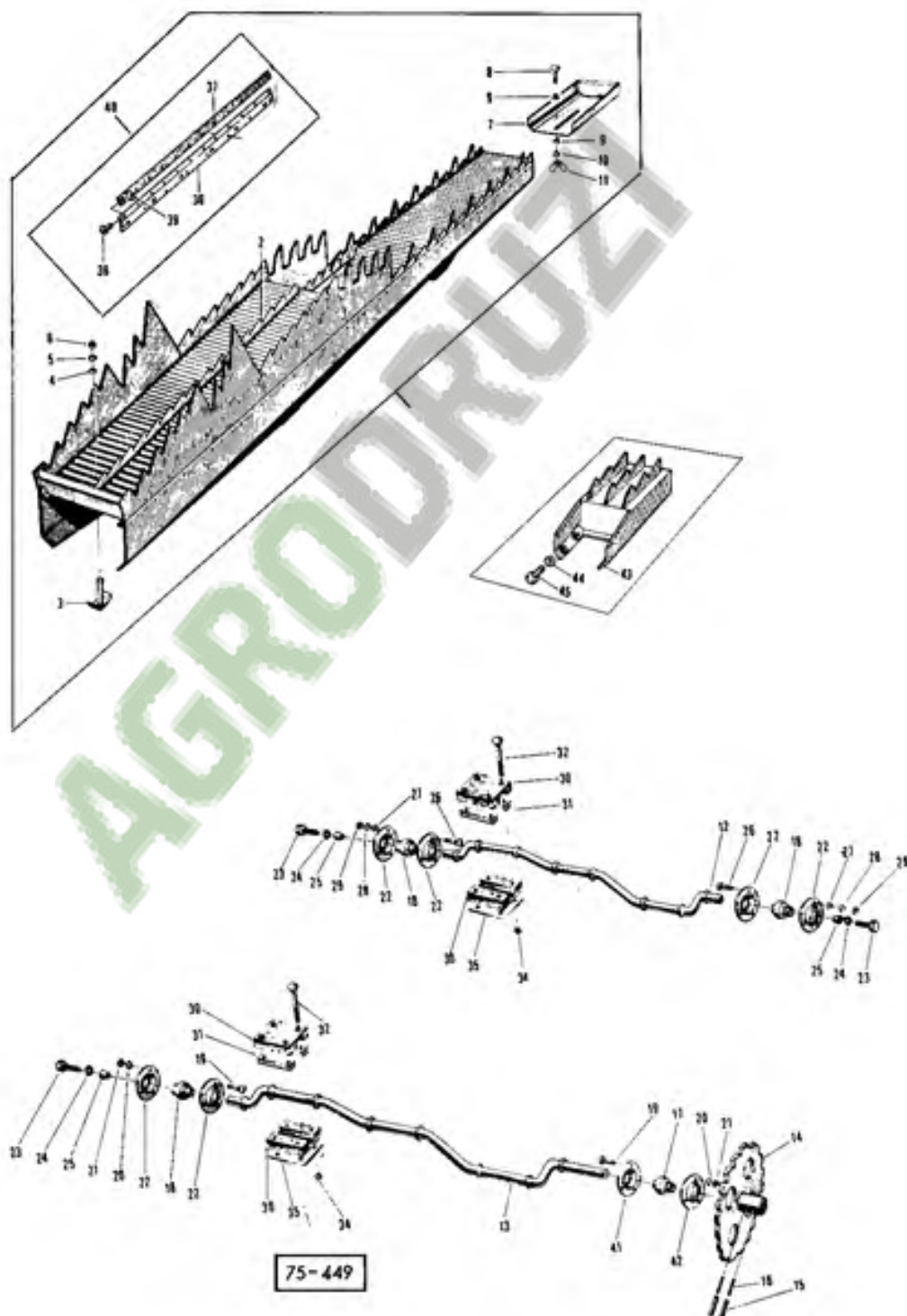


VARIATEUR DE VITESSE POUR VENTILATEUR
GEBLASVERSTELLTRIEB
FANNING MILL ADJUSTMENT

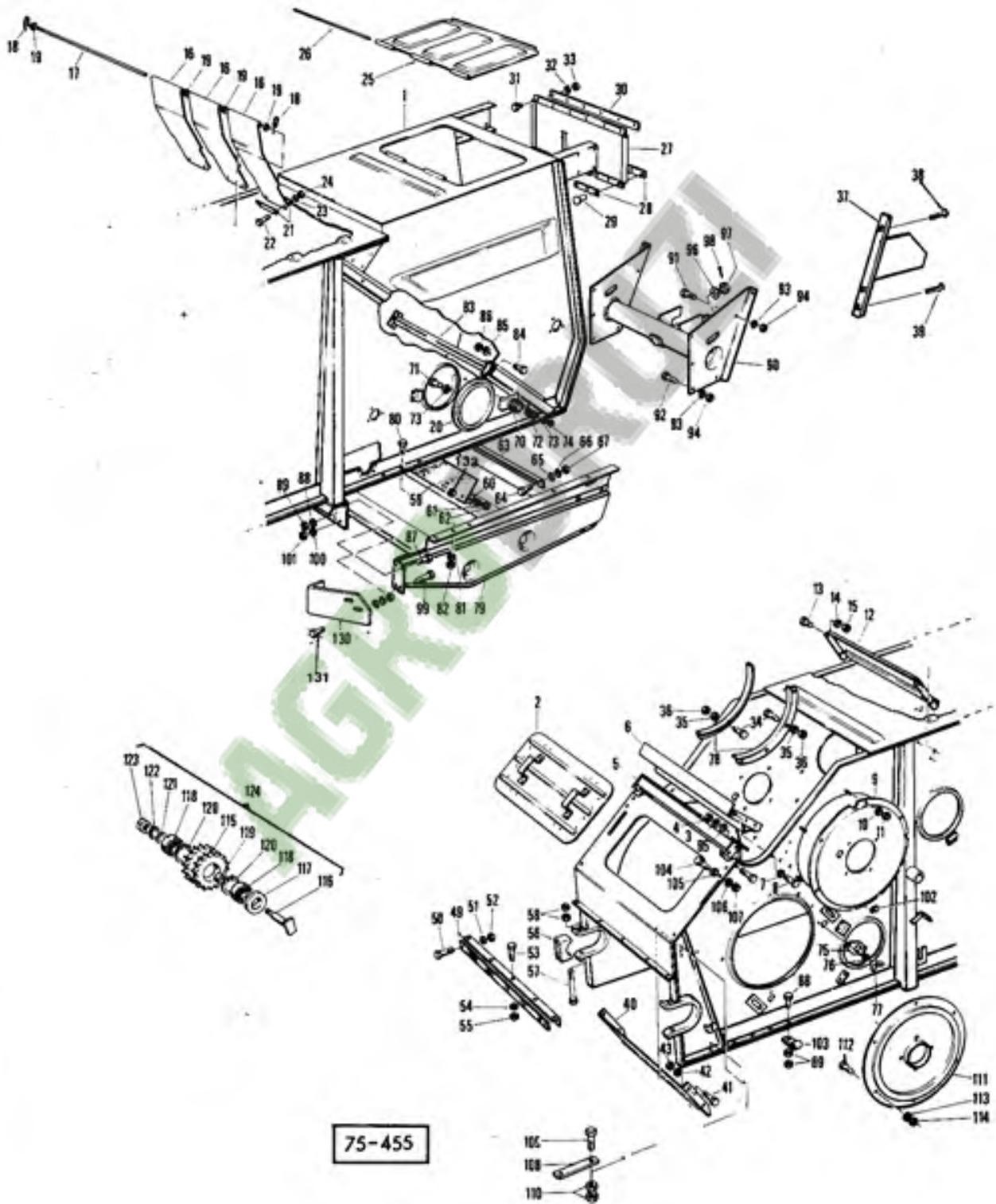


73-227

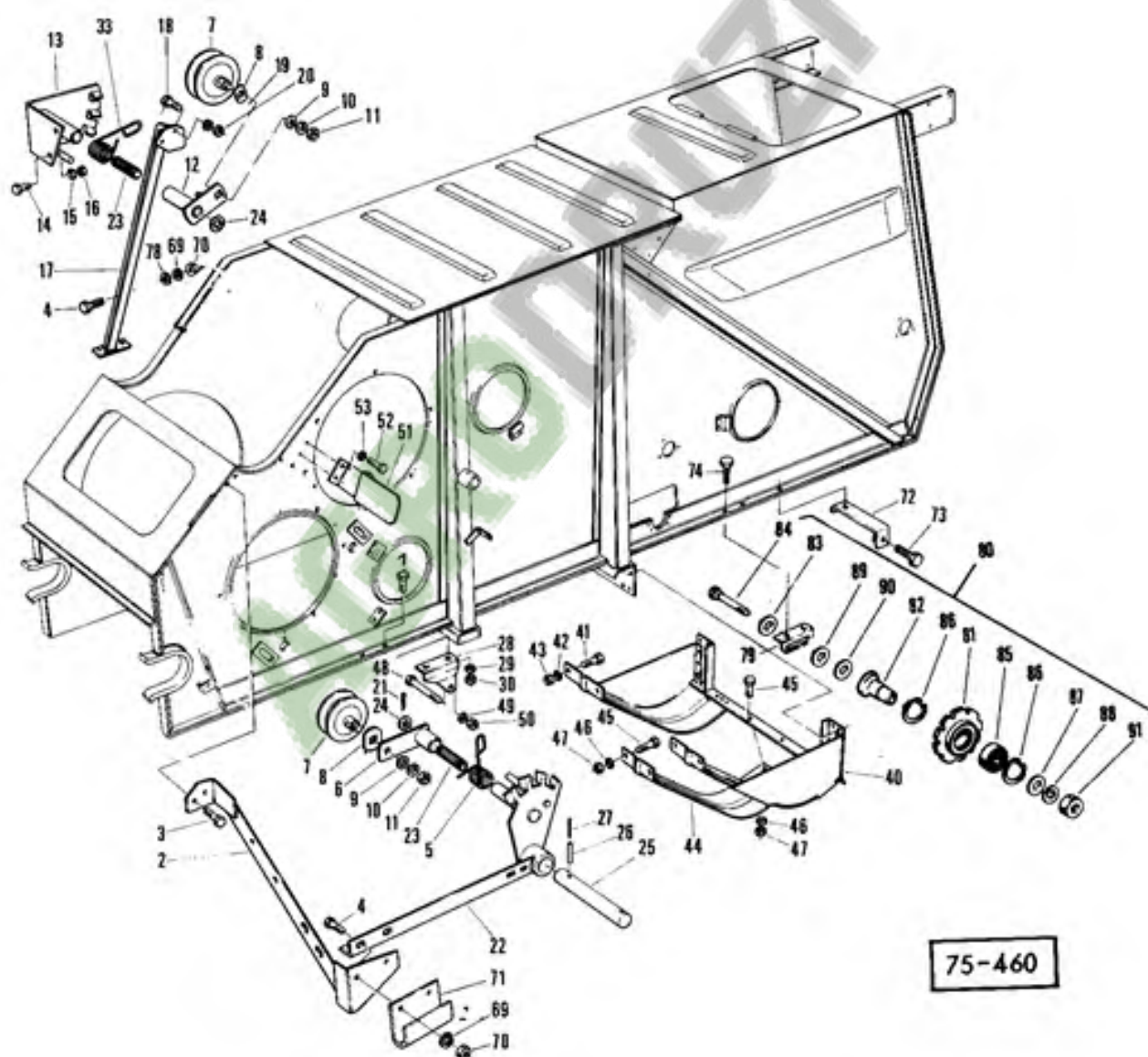
SÉCOEURS ET COMMANDE
 SCHÖTTLER UND ANTRIEB
 STRAW WALKERS AND DRIVE



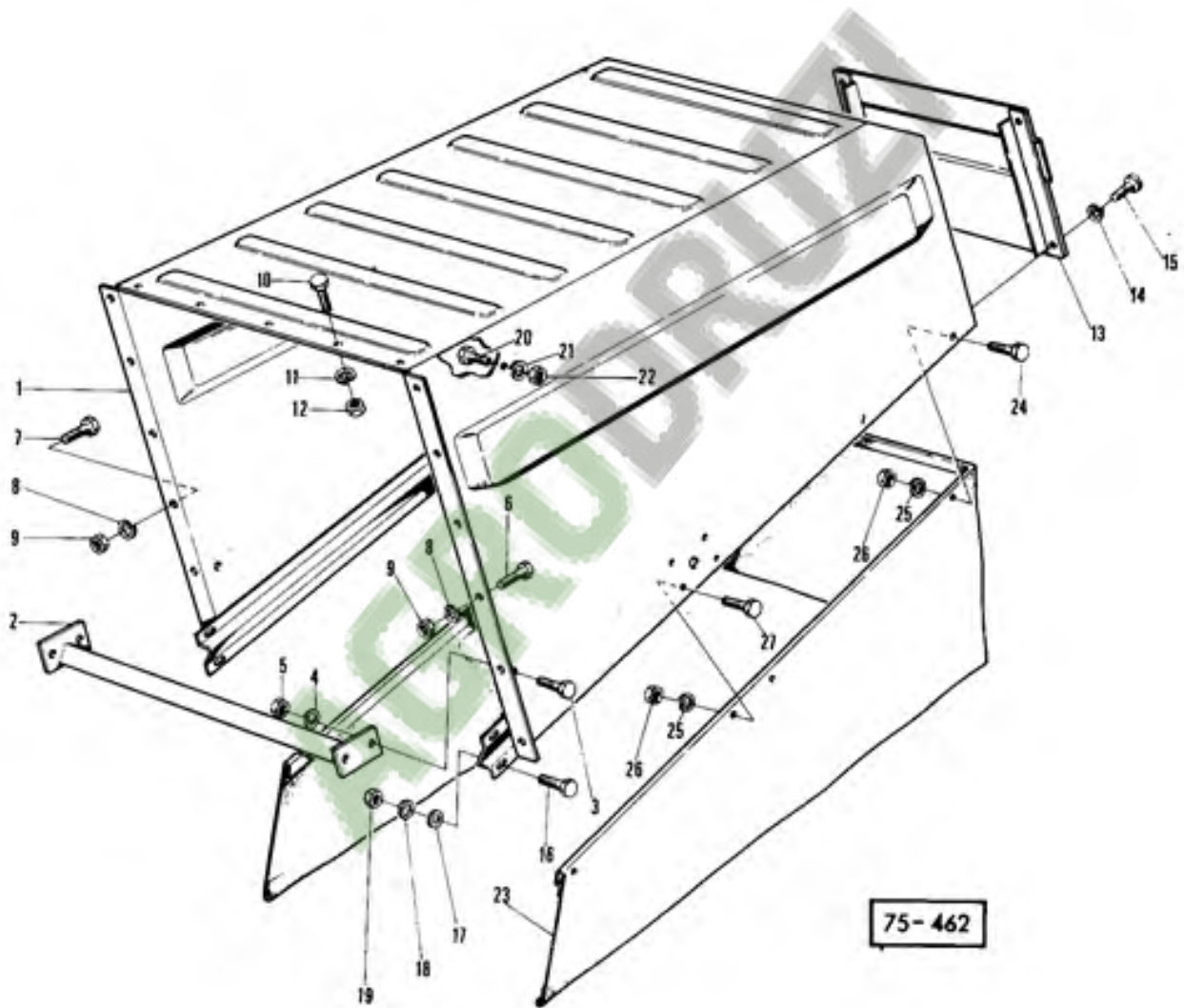
DATI (PARTIES FIXES)
 MASCHINENGÄHÄUSE (FESTSTEHENDE TEIL)
 MACHINE HOUSING (FIXED COMPONENTS)



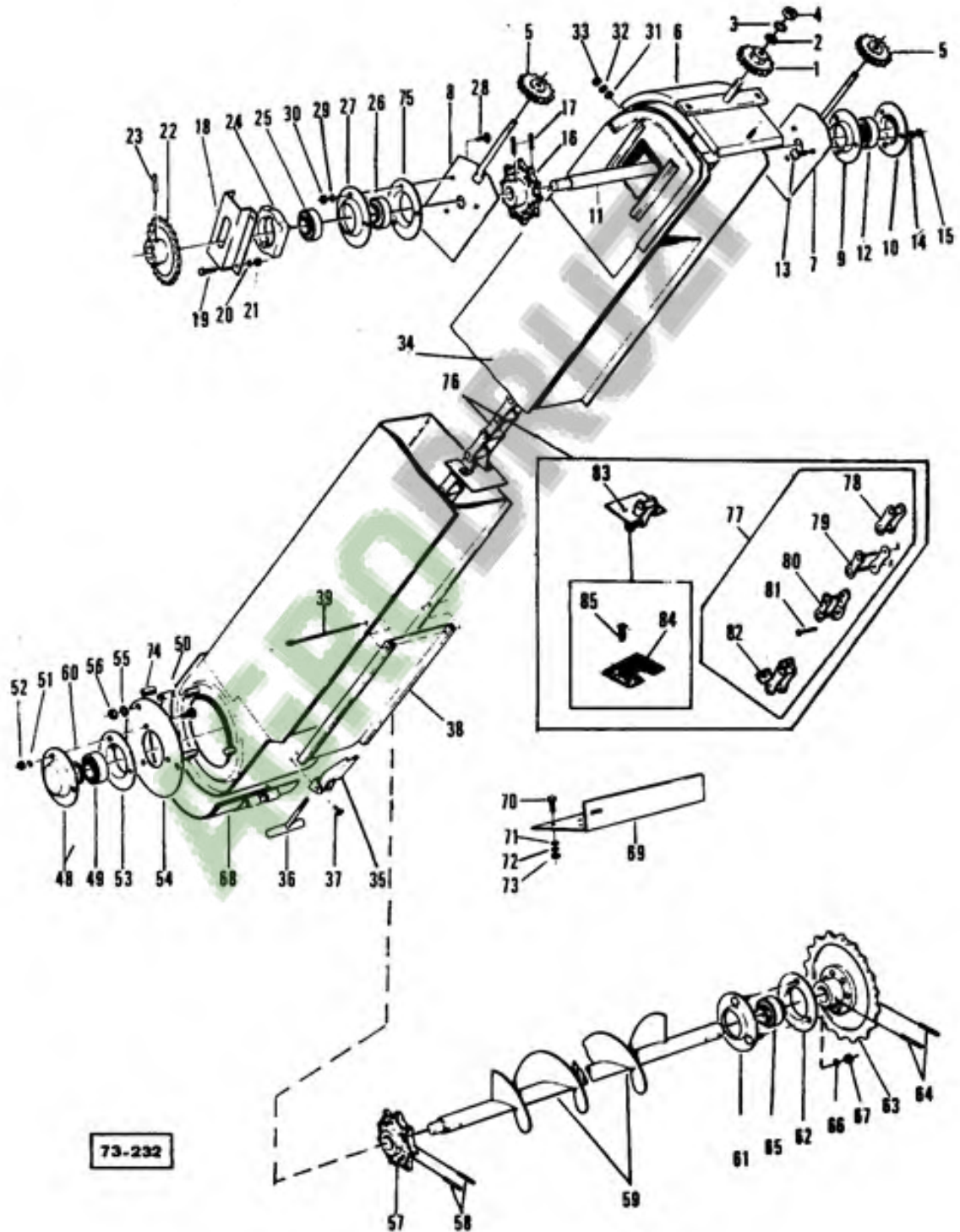
BATI (PARTIES MOBILES)
 MASCHINENGEHÄUSE (ROTIERENDE TEIL)
 MACHINE HOUSING (ROTATING COMPONENTS)



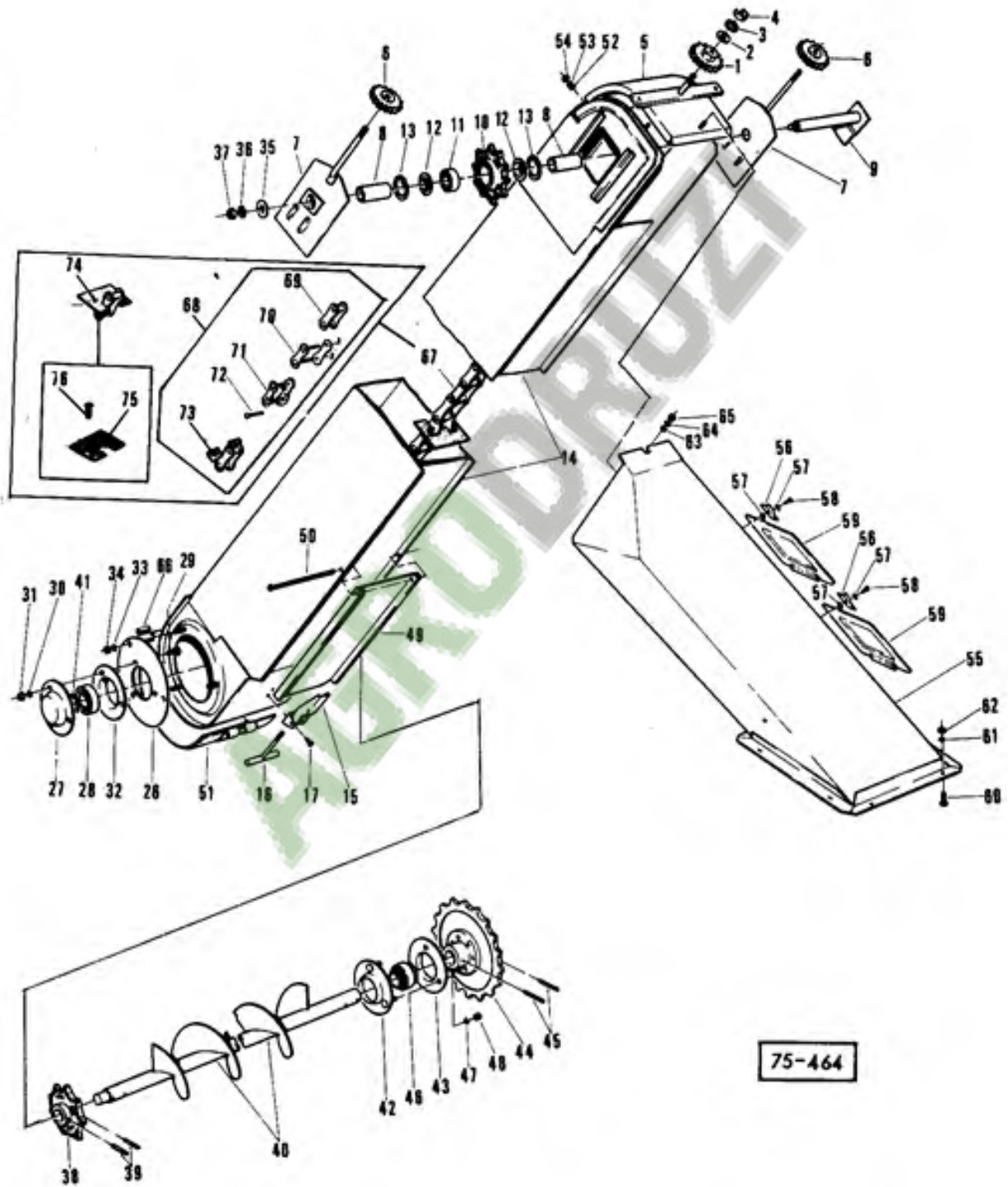
HOTTE
ABSCHLUSSCHRAUBE
HOOD



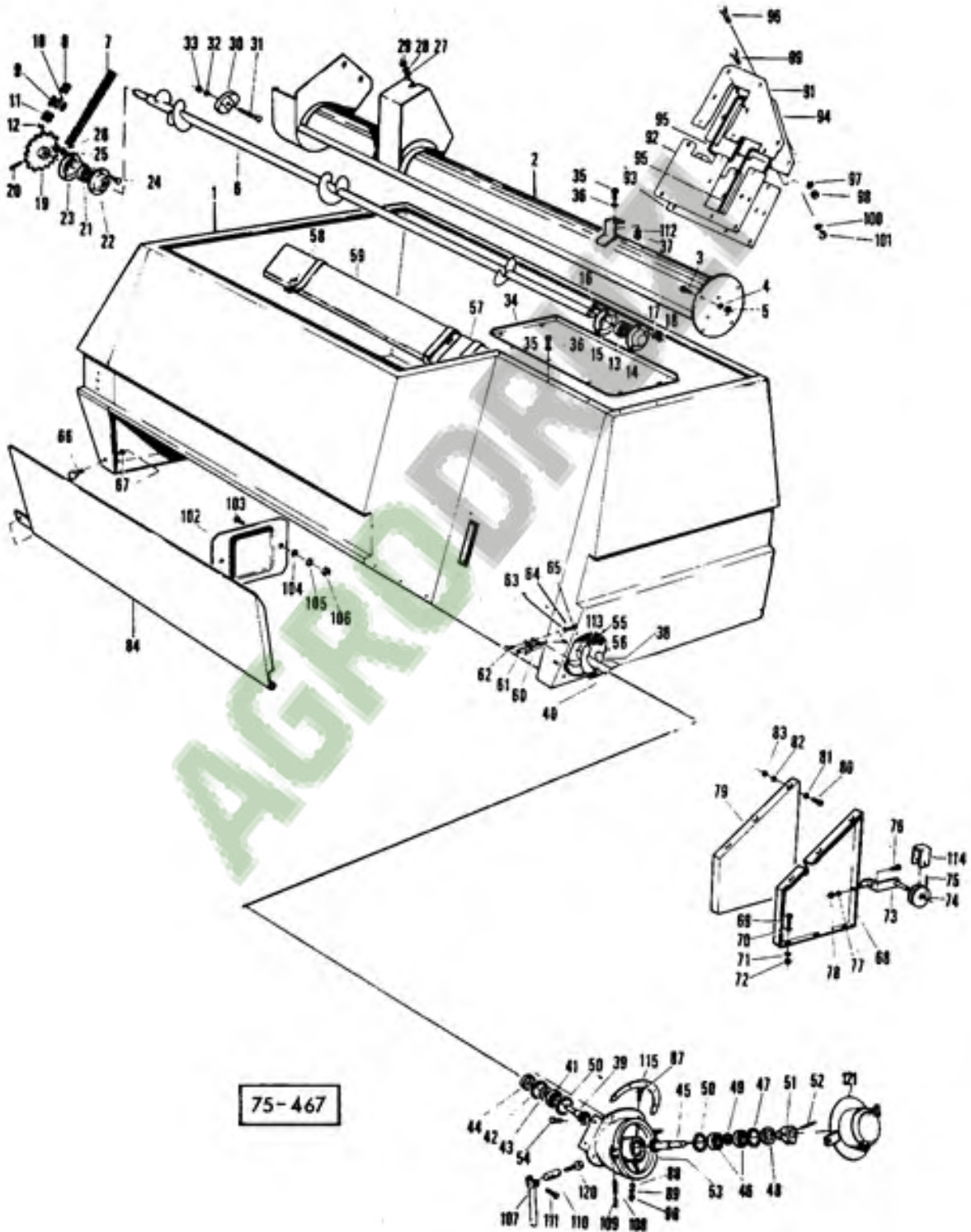
ELEVATEUR A GRAINS
 KORNIERELEVATOR
 GRAIN ELEVATOR



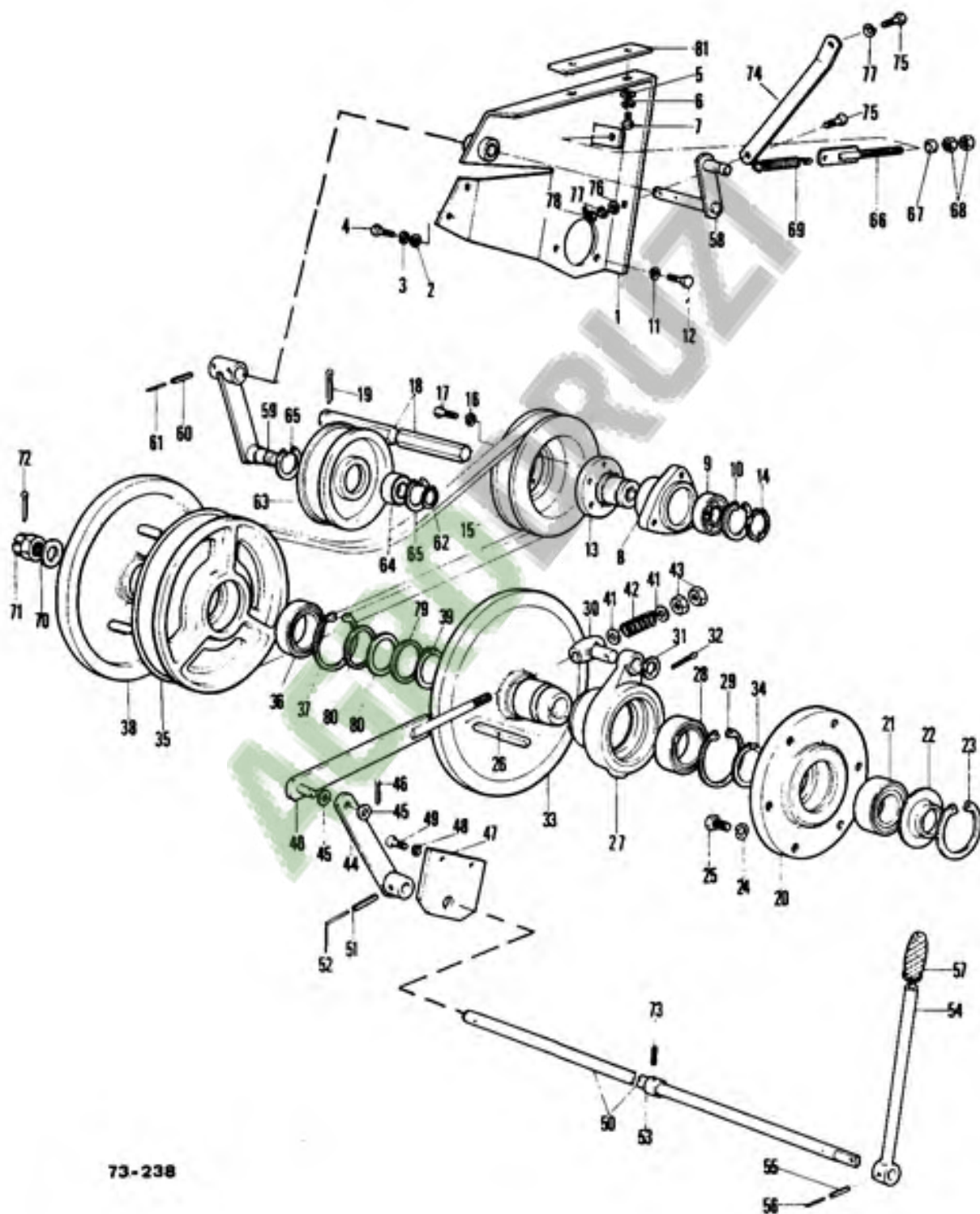
ELEVATEUR A OTOMS
 UBERKEHRELEVATOR
 GLEANINGS ELEVATOR



RESERVOIR A GRAINS
KORNTANK
GRAIN TANK

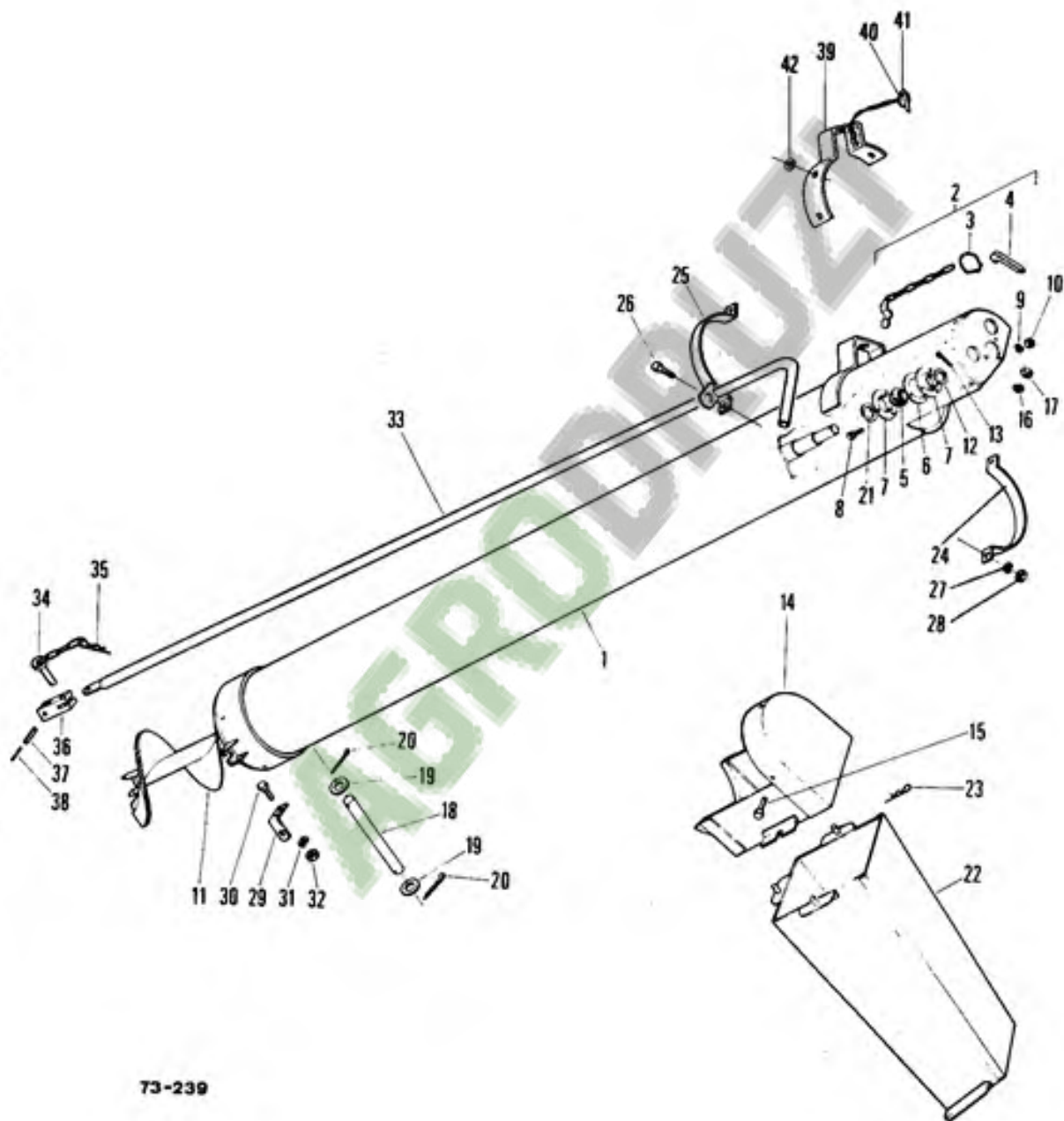


COMMANDE DE DECHARGEUR
 KORNTANKENTLEERUNGSANTRIEB
 DRIVING SHAFT FOR TANK UNLOADING



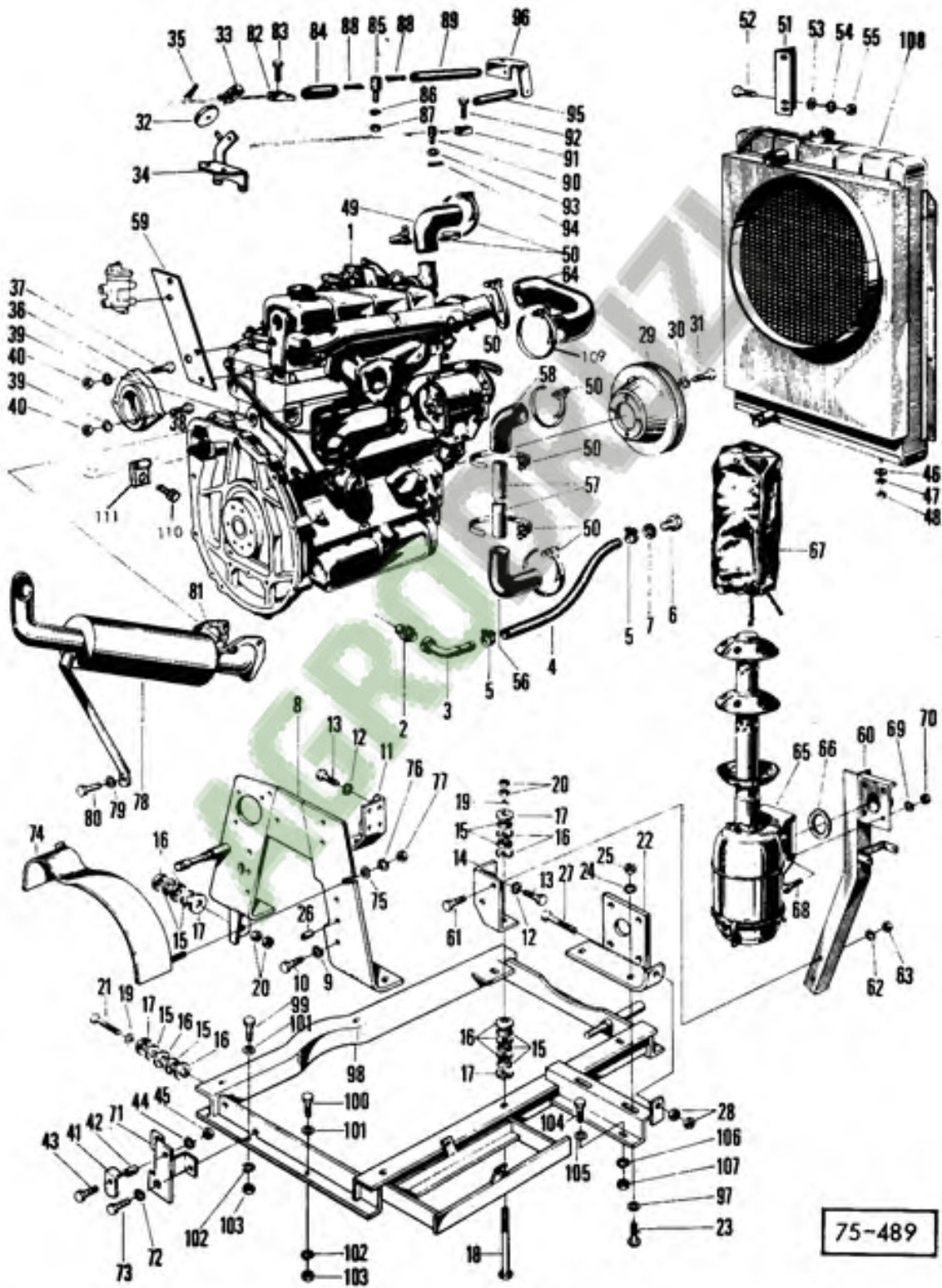
73-238

DECHARGEUR A GRAINS
 AUSLAUFROHR
 UNLOADER PIPE



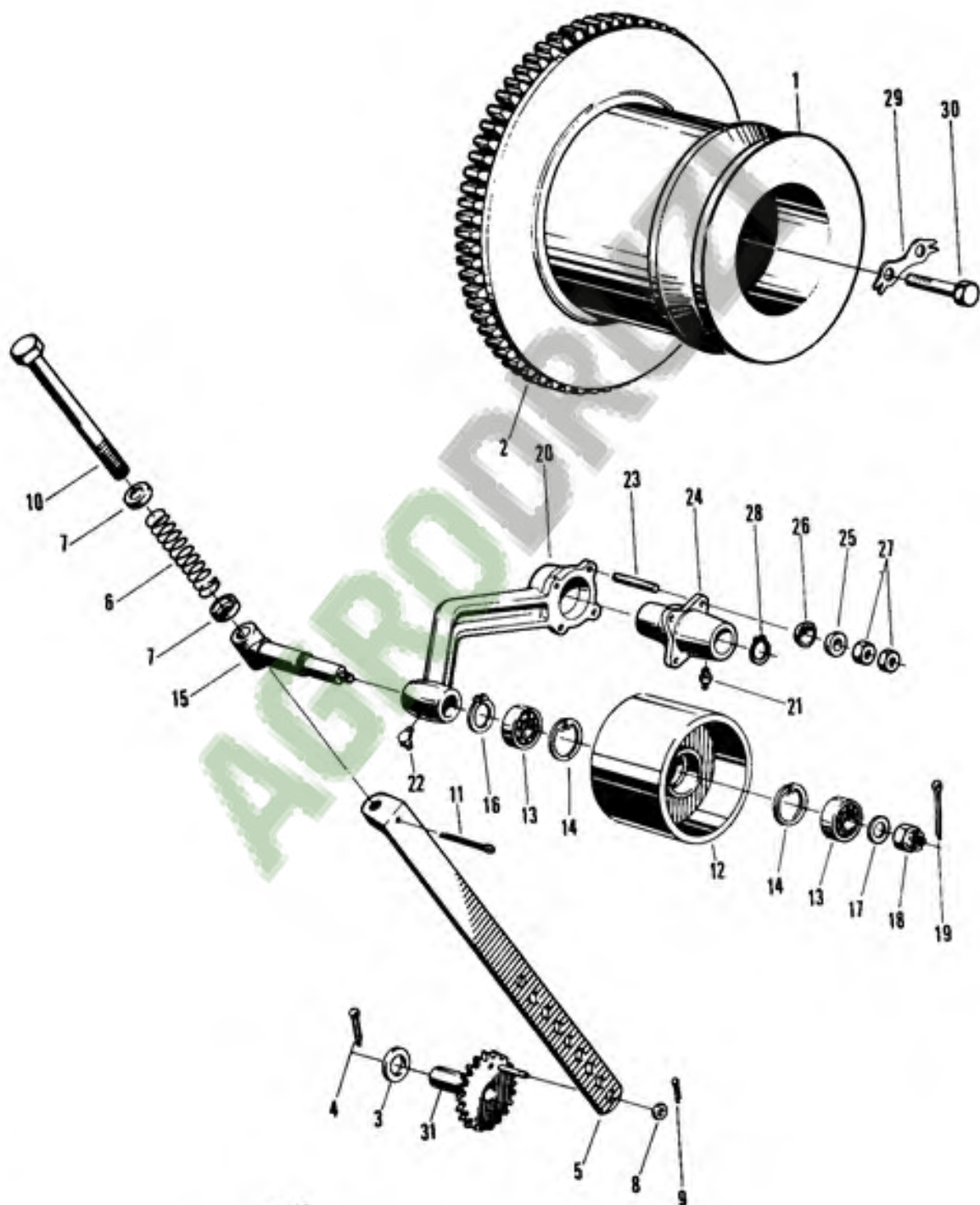
73-239

MOTEUR
MOTOR
ENGINE



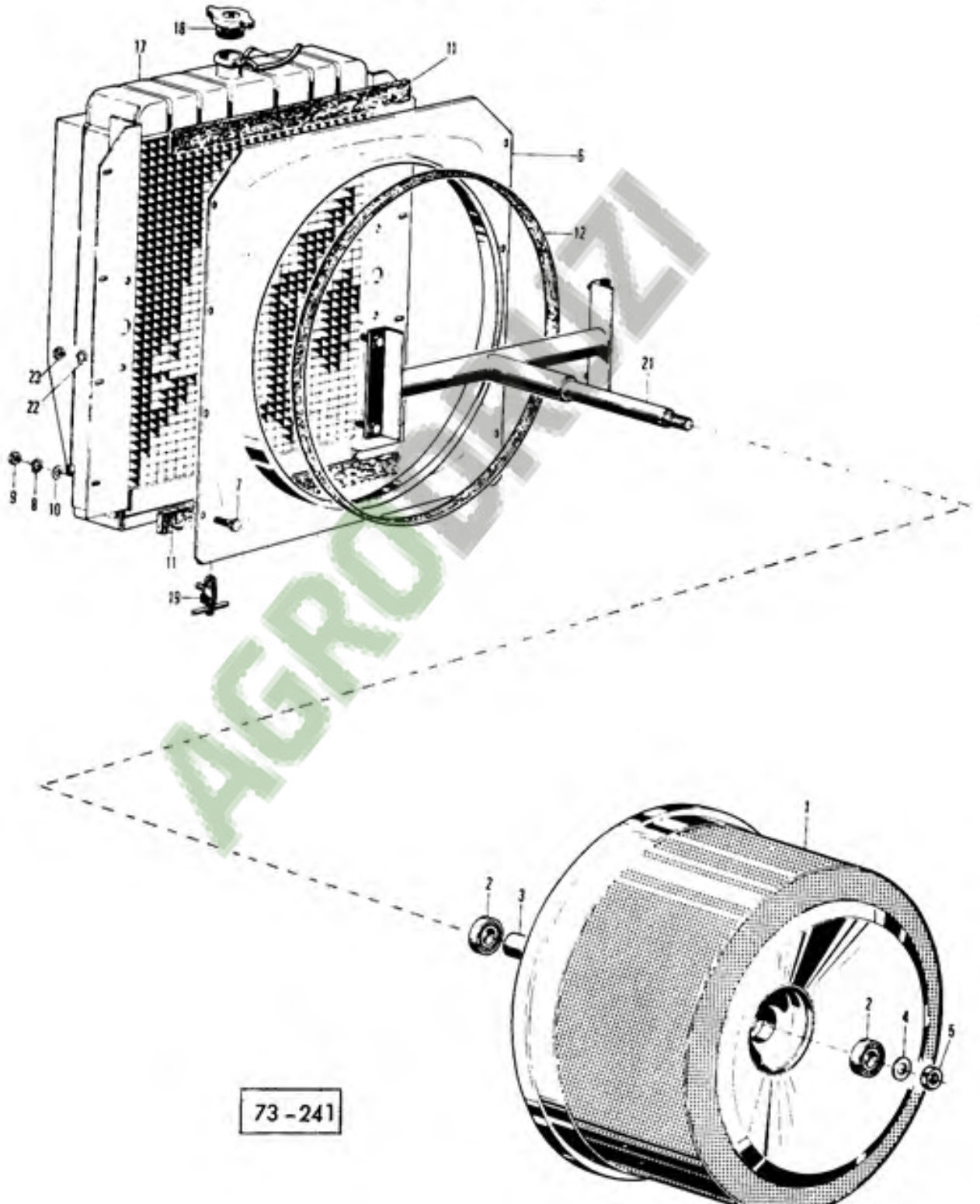
75-489

SORTIE DU MOTEUR
 MOTORABTRIEB
 PULLEY ENGINE OUTPUT

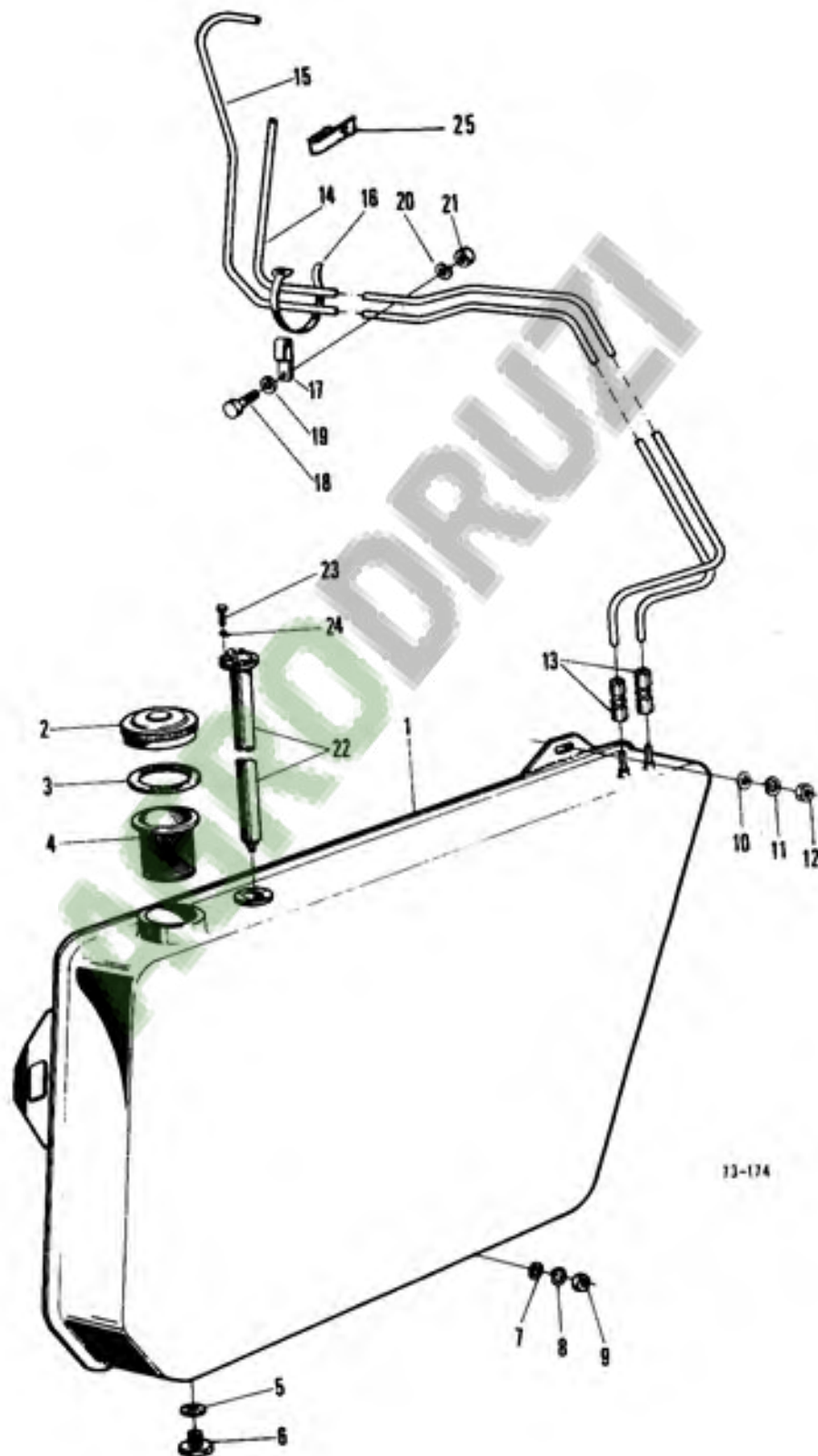


72-387

PRISE D'AIR TOURNANTE - RADIATEUR
ROTIERENDER AUSAUGKORB UND KÜHLER
ROTATING AIR INTAKE AND RADIATOR

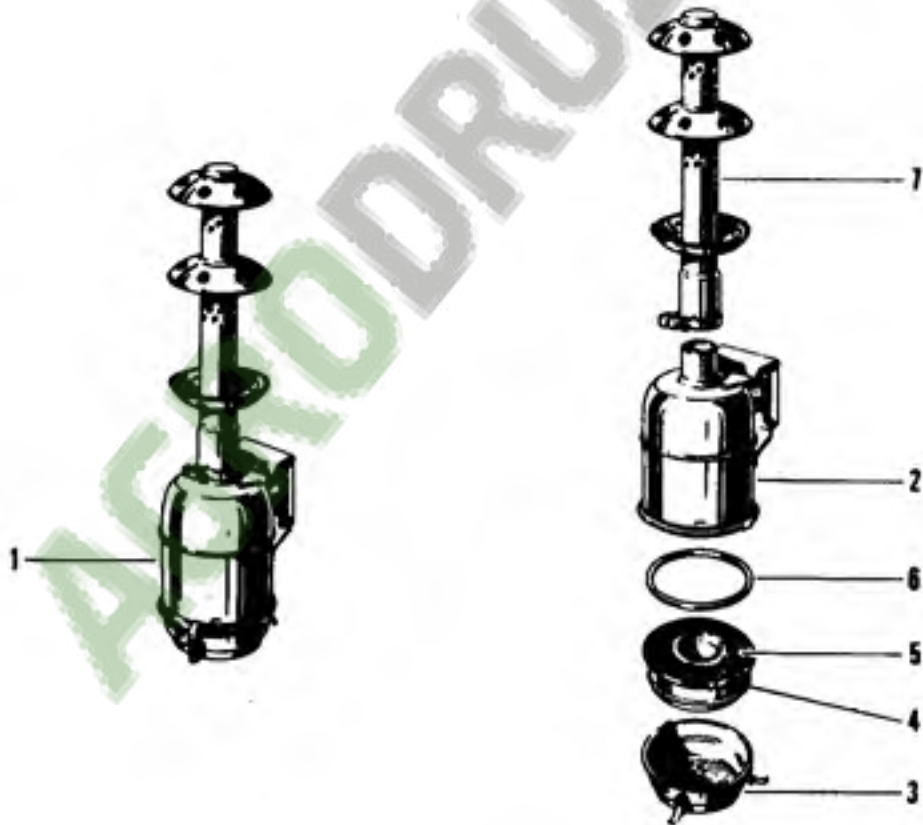


RESERVOIR A CARBURANT ET TUYAUTERIES
 KRAFTSTOFFBEHALTER UND LEITUNGEN
 FUEL TANK AND FUEL LINES



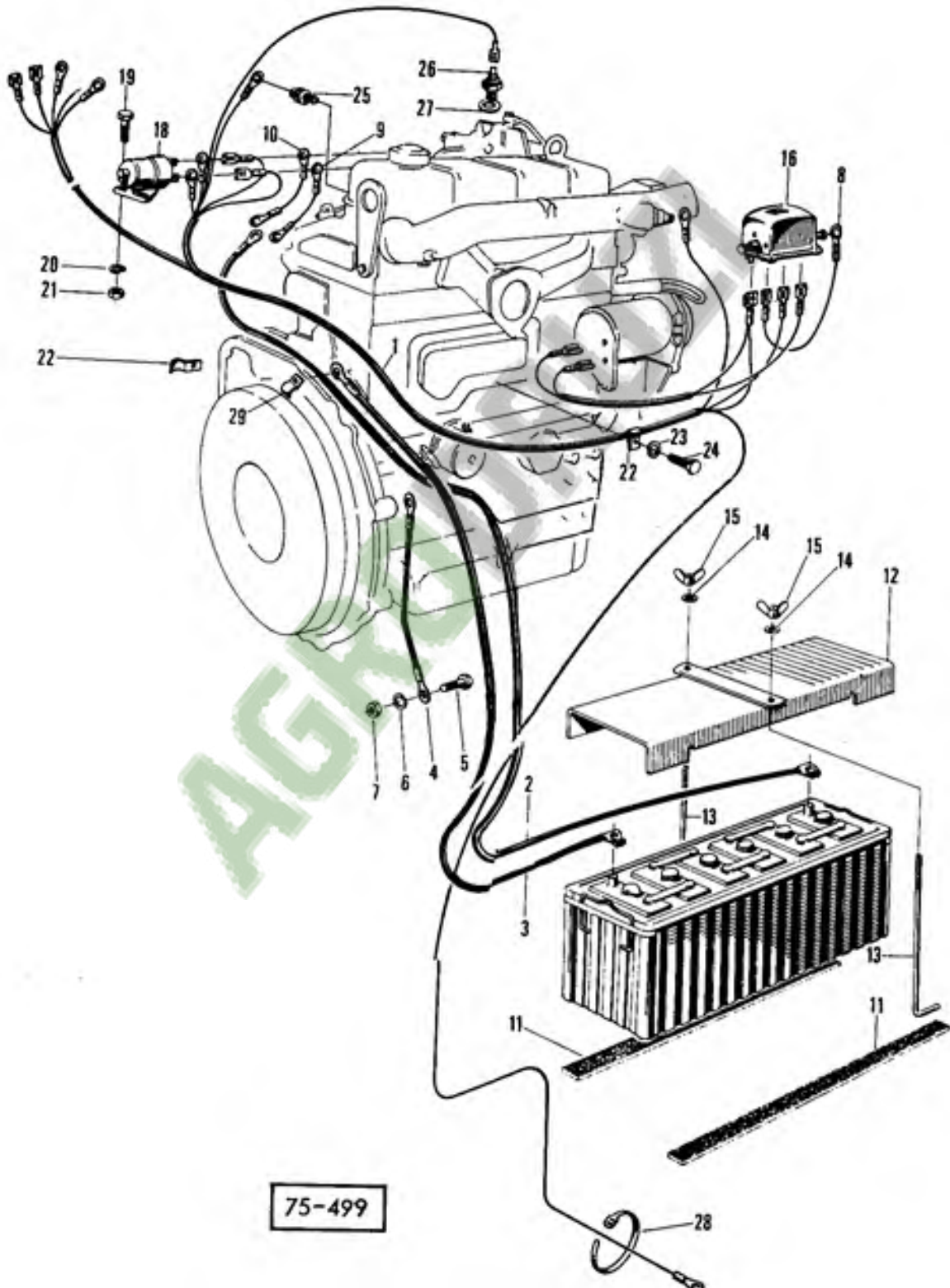
13-174

FILTRE A AIR
OLBADLUFTFILTER
AIR FILTER

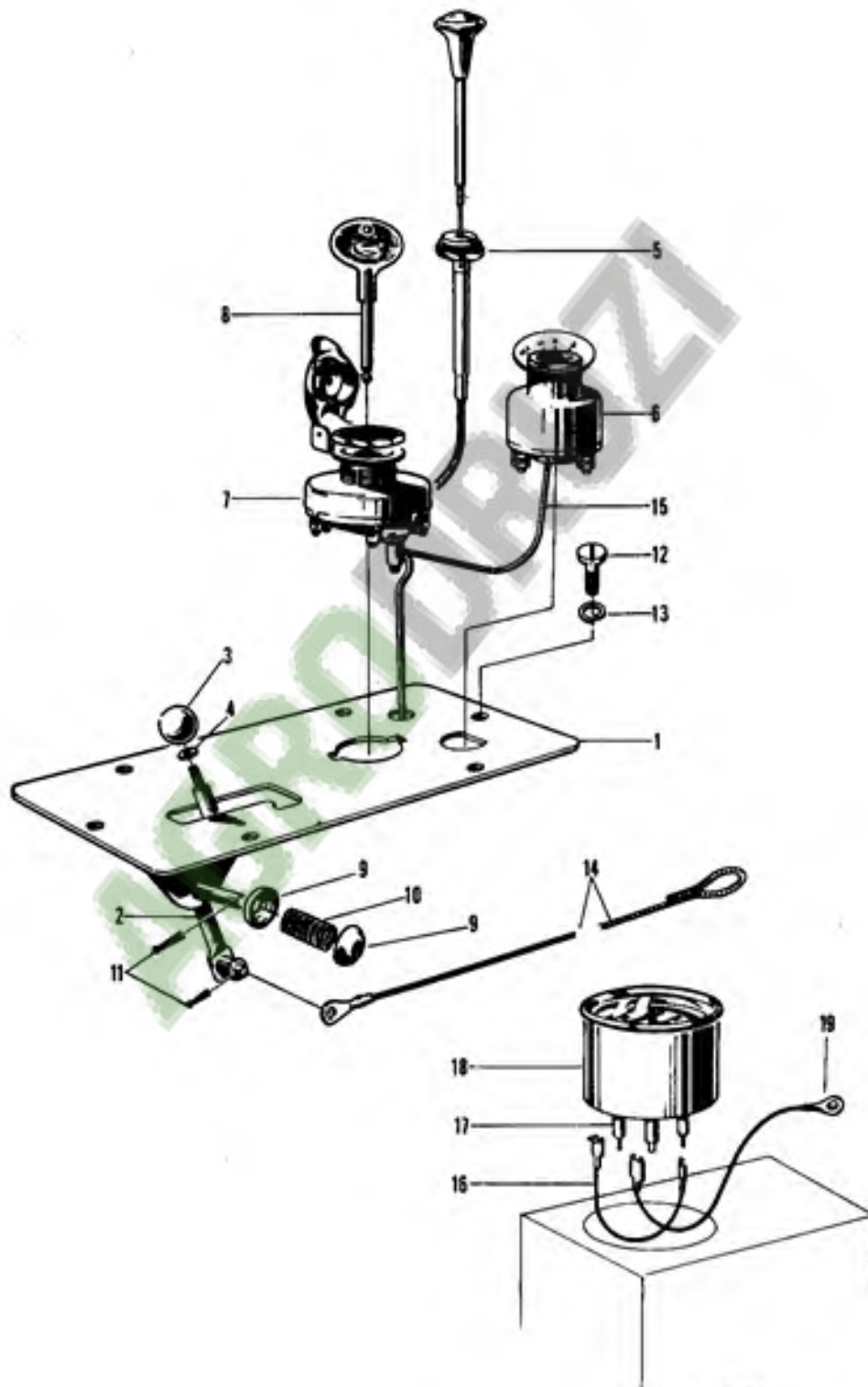


72-308

EQUIPEMENT ELECTRIQUE
 ELEKTRISCHE ANLAGE
 ELECTRICAL EQUIPMENT

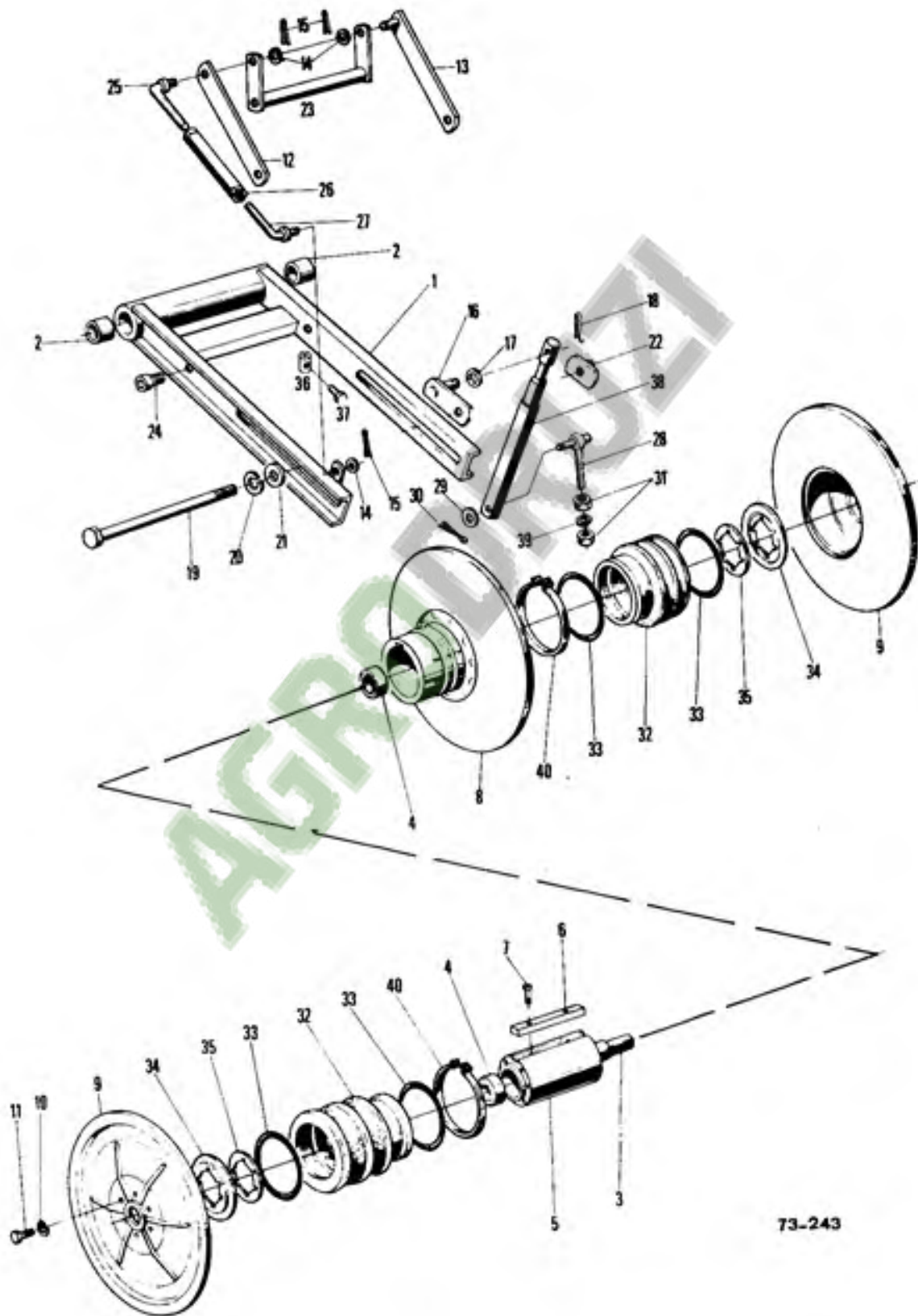


TABEAU DE BORD
 SCHALTBRETT
 INSTRUMENT PANEL



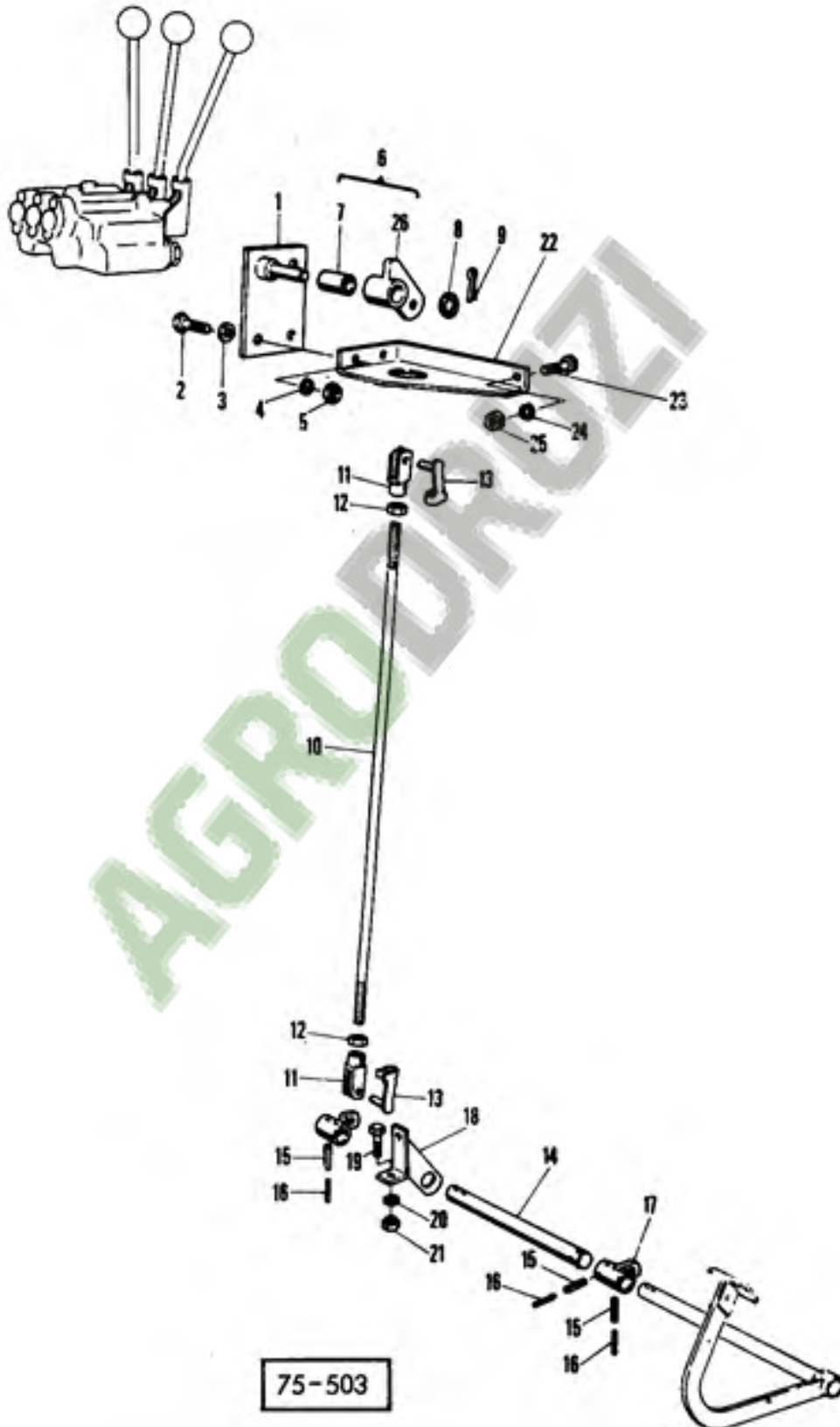
72-211

VARIATEUR DE VITESSE
FAHRERSTEILTRIED
TRACTION DRIVE

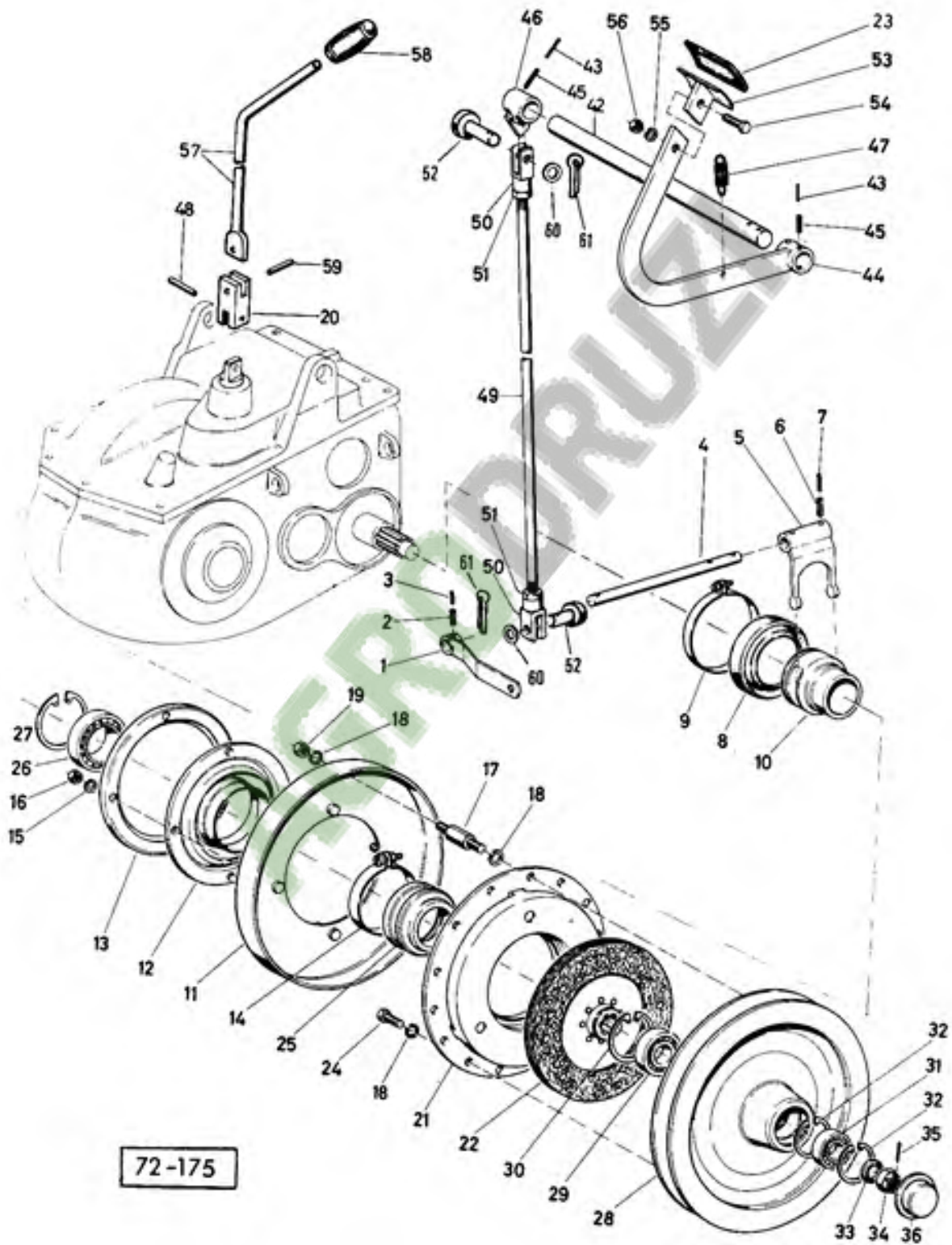


73-243

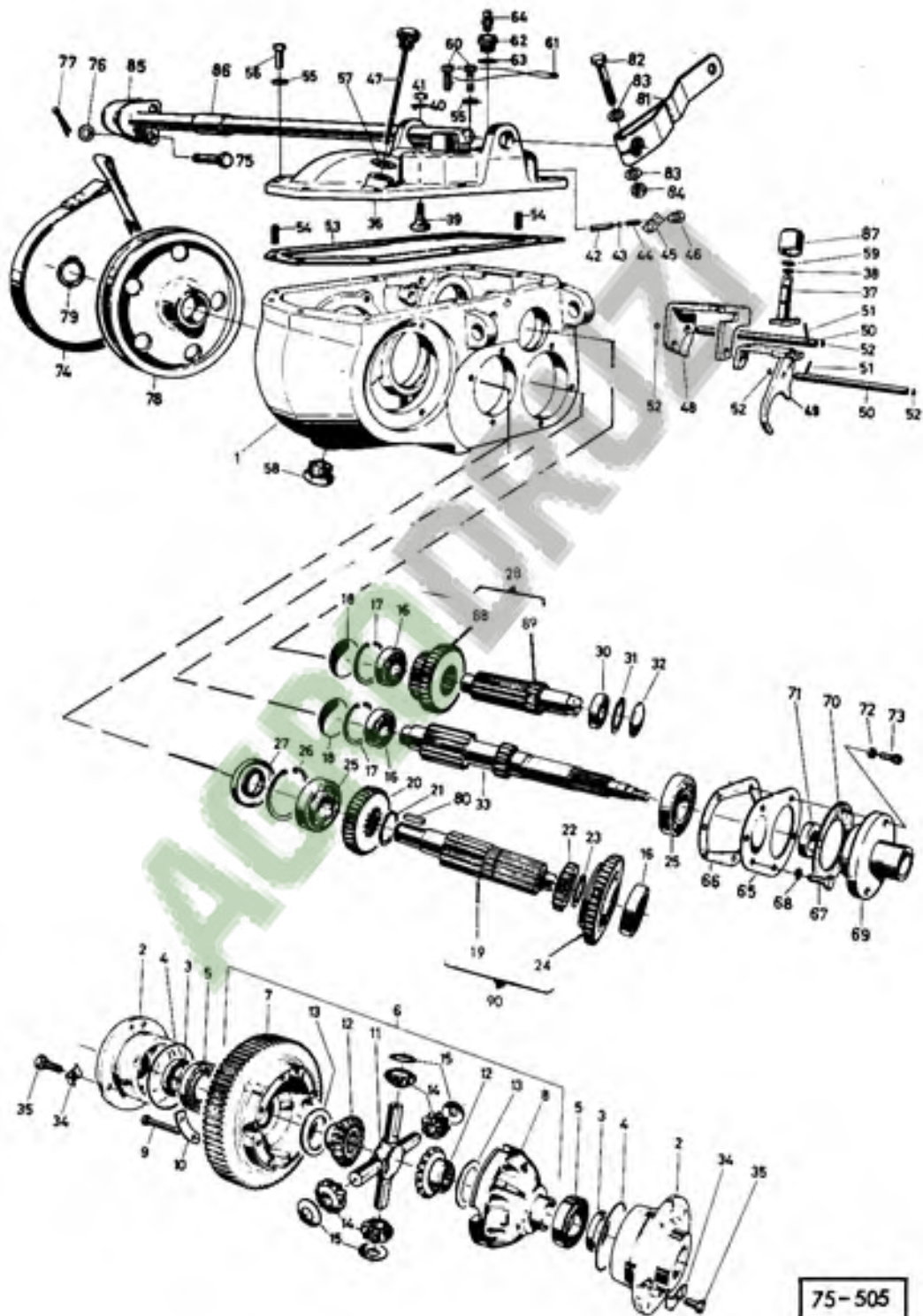
COMMANDE MECANIQUE (VARIATEUR DE VITESSE)
MECHANISCHE RUCKSTEUERUNG (FAHRERSTELLTRIEB)
MECHANICAL DRIVE (VARIATOR)



EMBRAYAGE
KUPPLUNG
CLUTCH

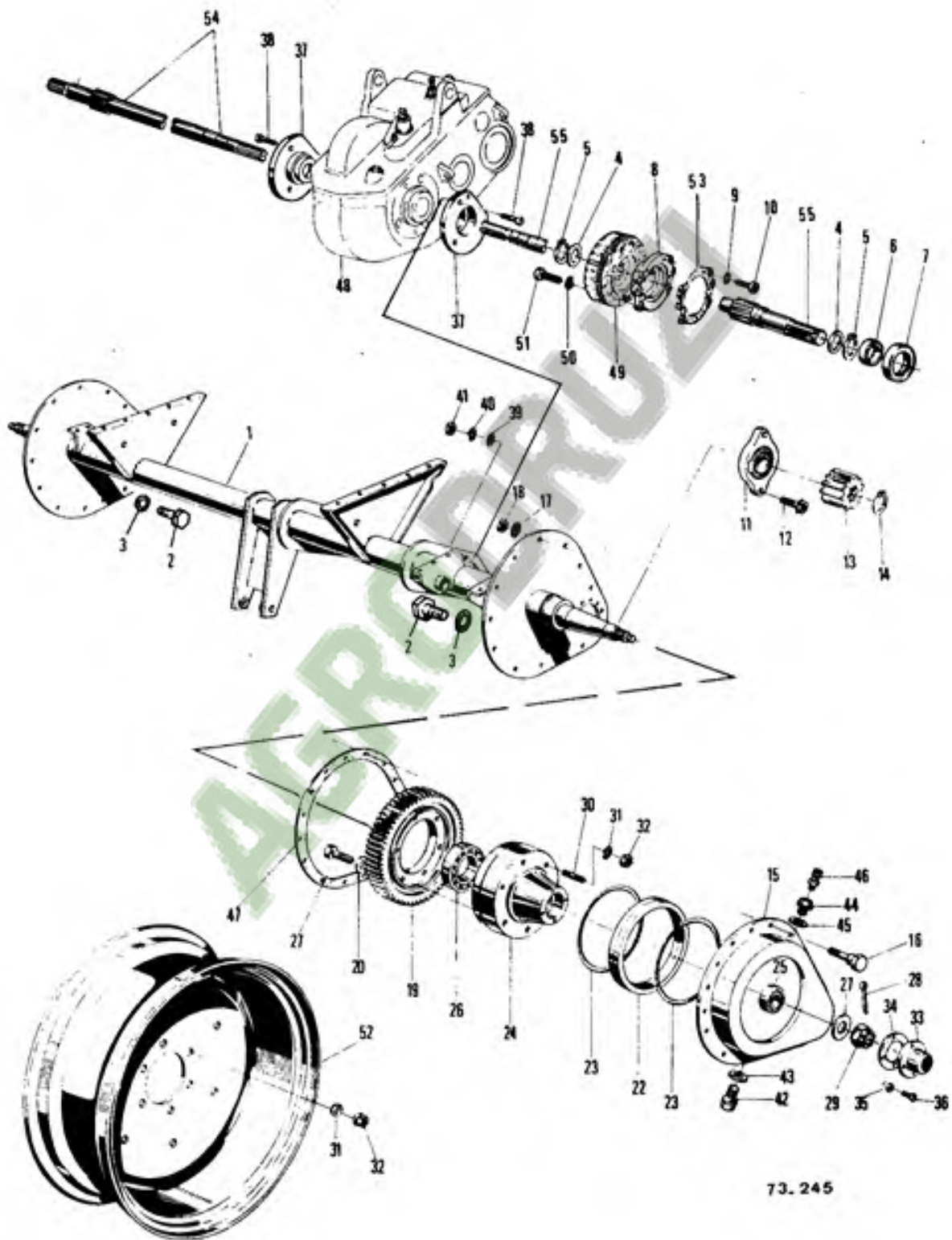


BOITE DE VITESSE
GETRIEBE
TRANSMISSION



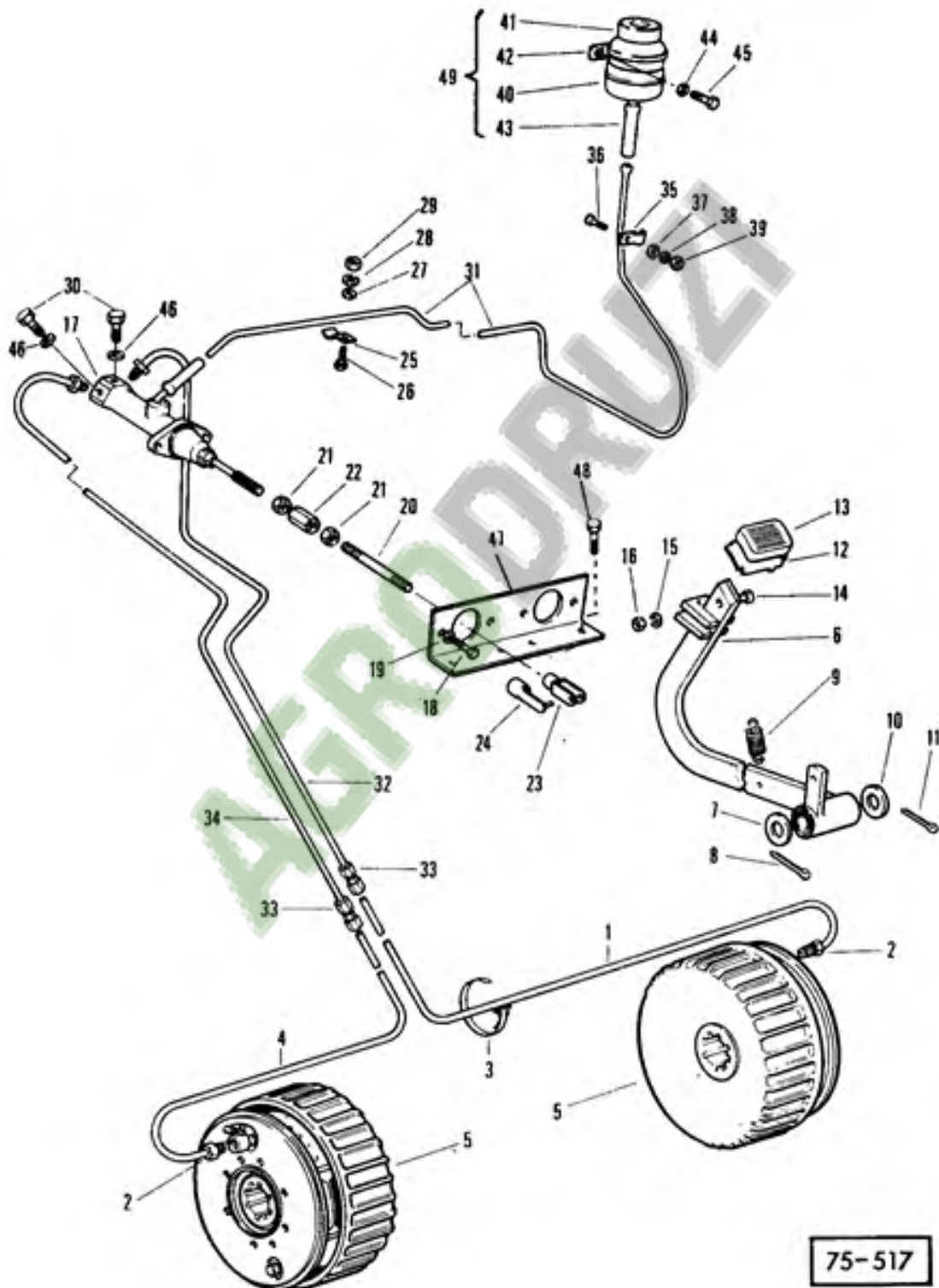
75-505

PCNT AVANT
 VORDERACHSE
 FRONT AXLE



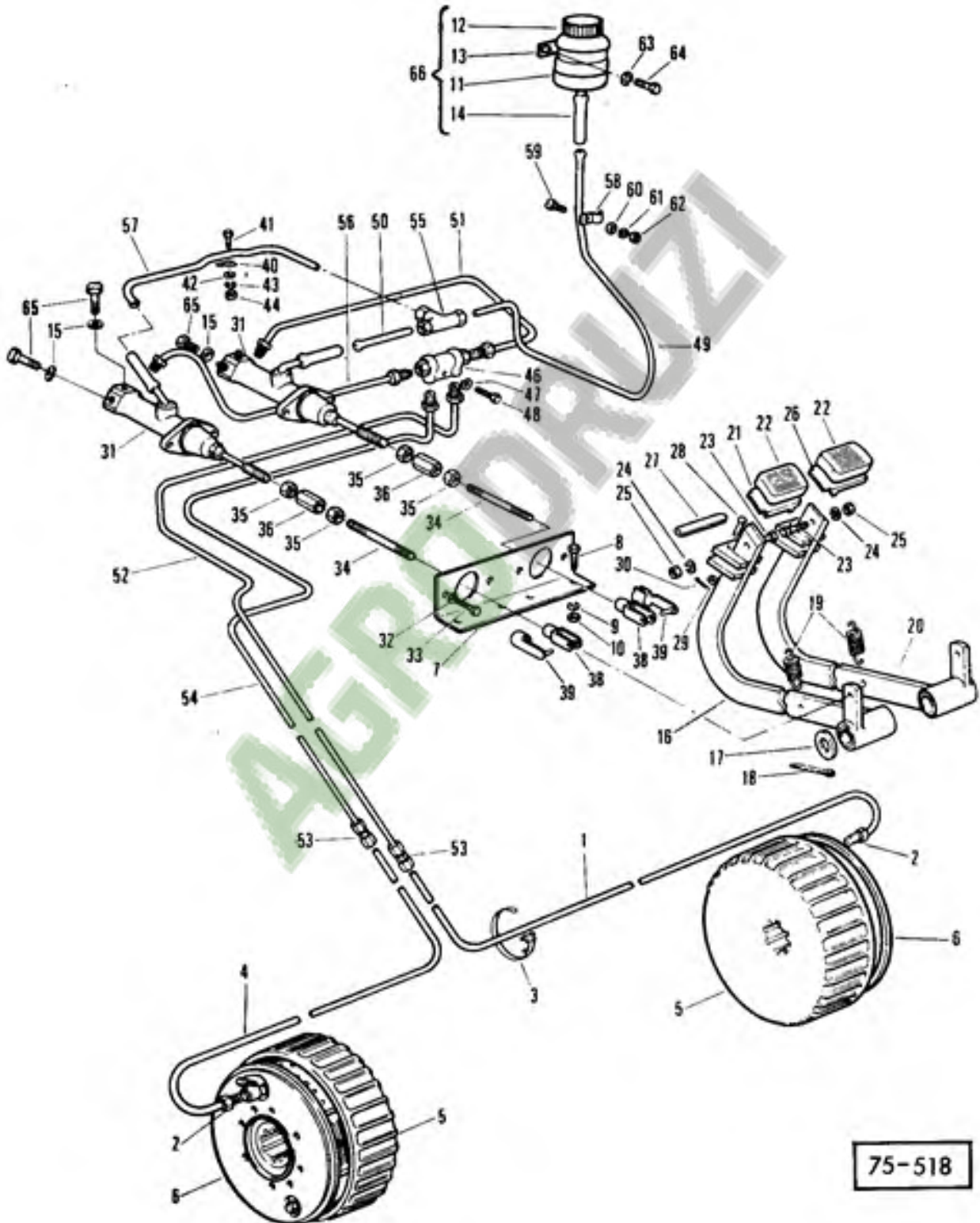
73. 245

COMMANDE DE FREIN }
 BREMSBETÄTIGUNG } STANDARD
 BRAKE OPERATING }



75-517

COMMANDE DE FREIN (ROUE INDIVIDUELLE)
 BREMSBETÄTIGUNG (EINZELRAD)
 BRAKE OPERATING (SINGLE WHEEL)

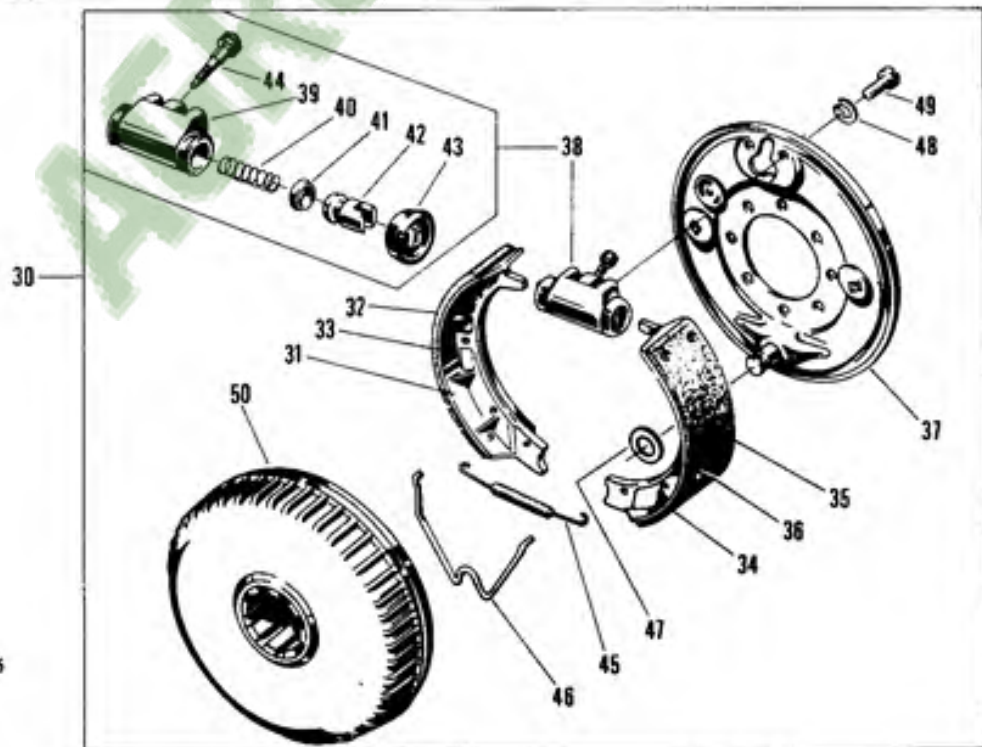
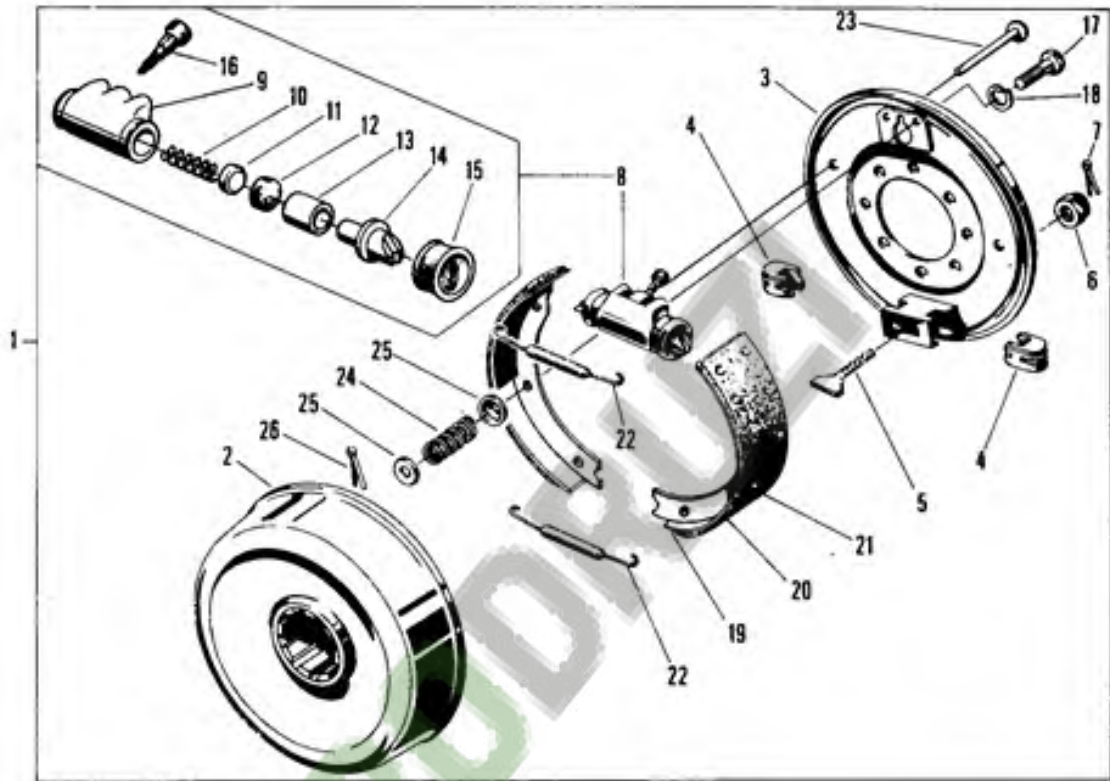


75-518

FREIN (STANDARD)
 BREMSE (STANDARD)
 BRAKE (STANDARD)

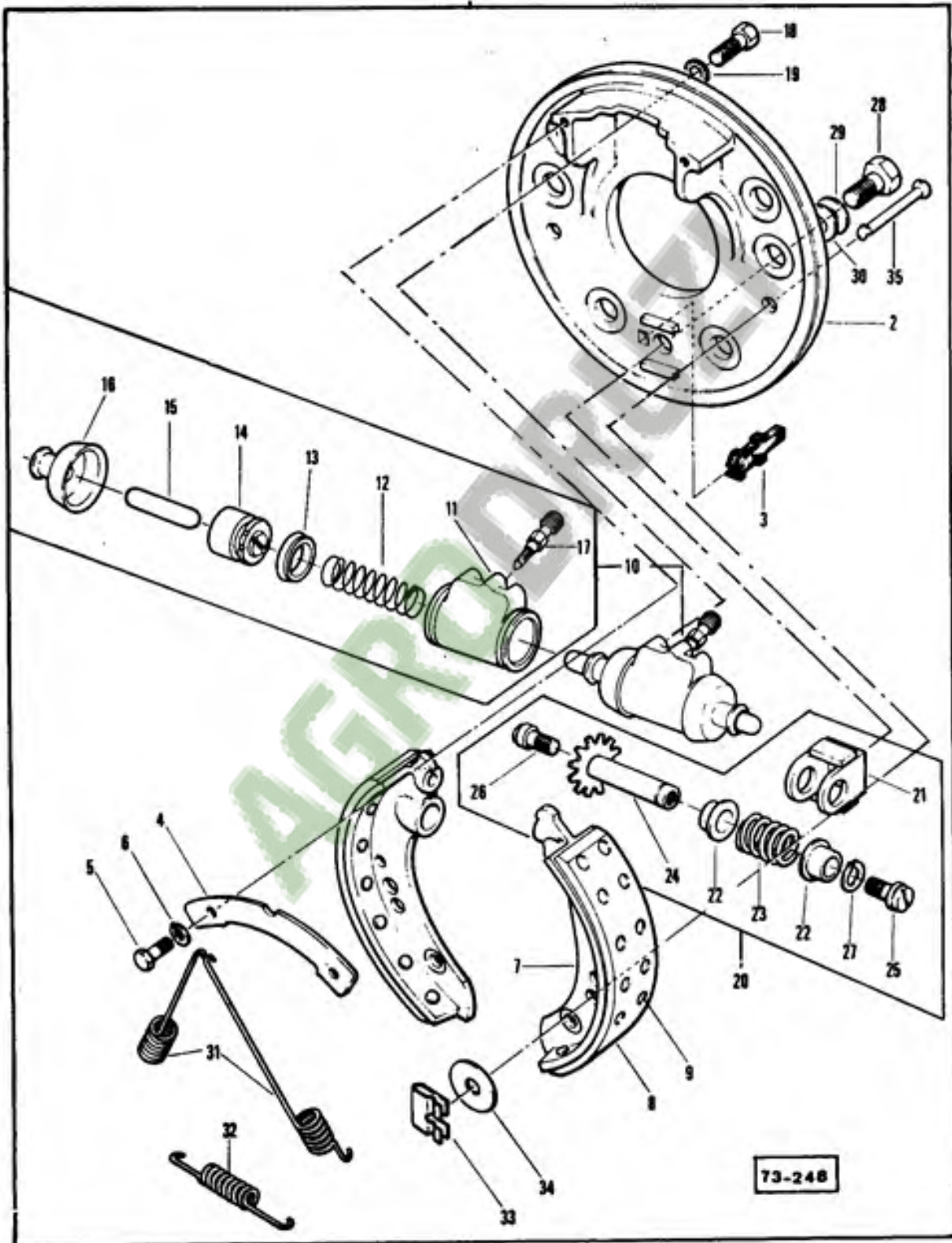
414 506 M1

412 498 M1

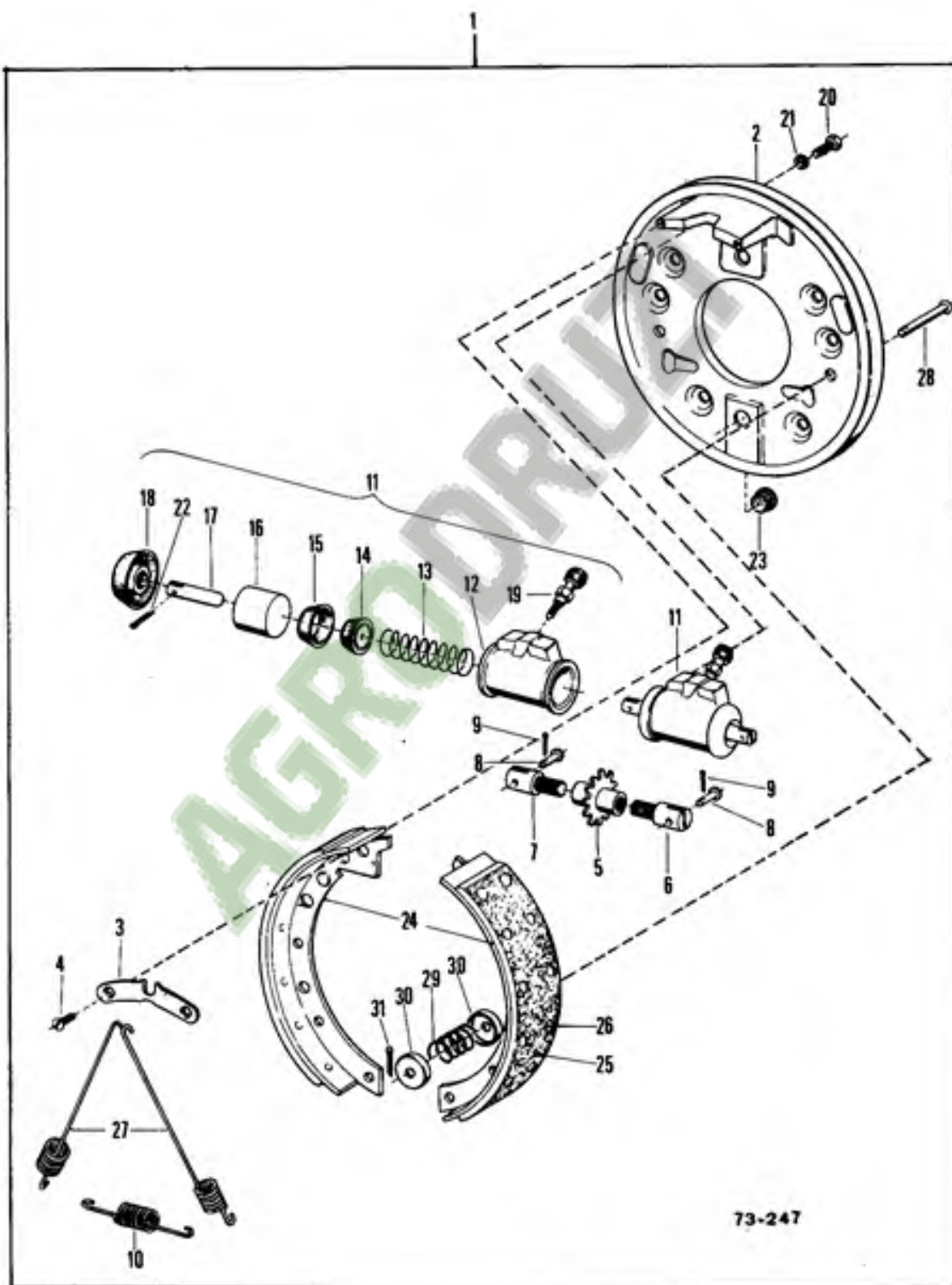


72-265

FREIN (ROUE INDIVIDUELLE)	}	418 133 M1 PERROT
BREMSE (EINZELRAD)		
BRAKE (SINGLE WHEEL)		

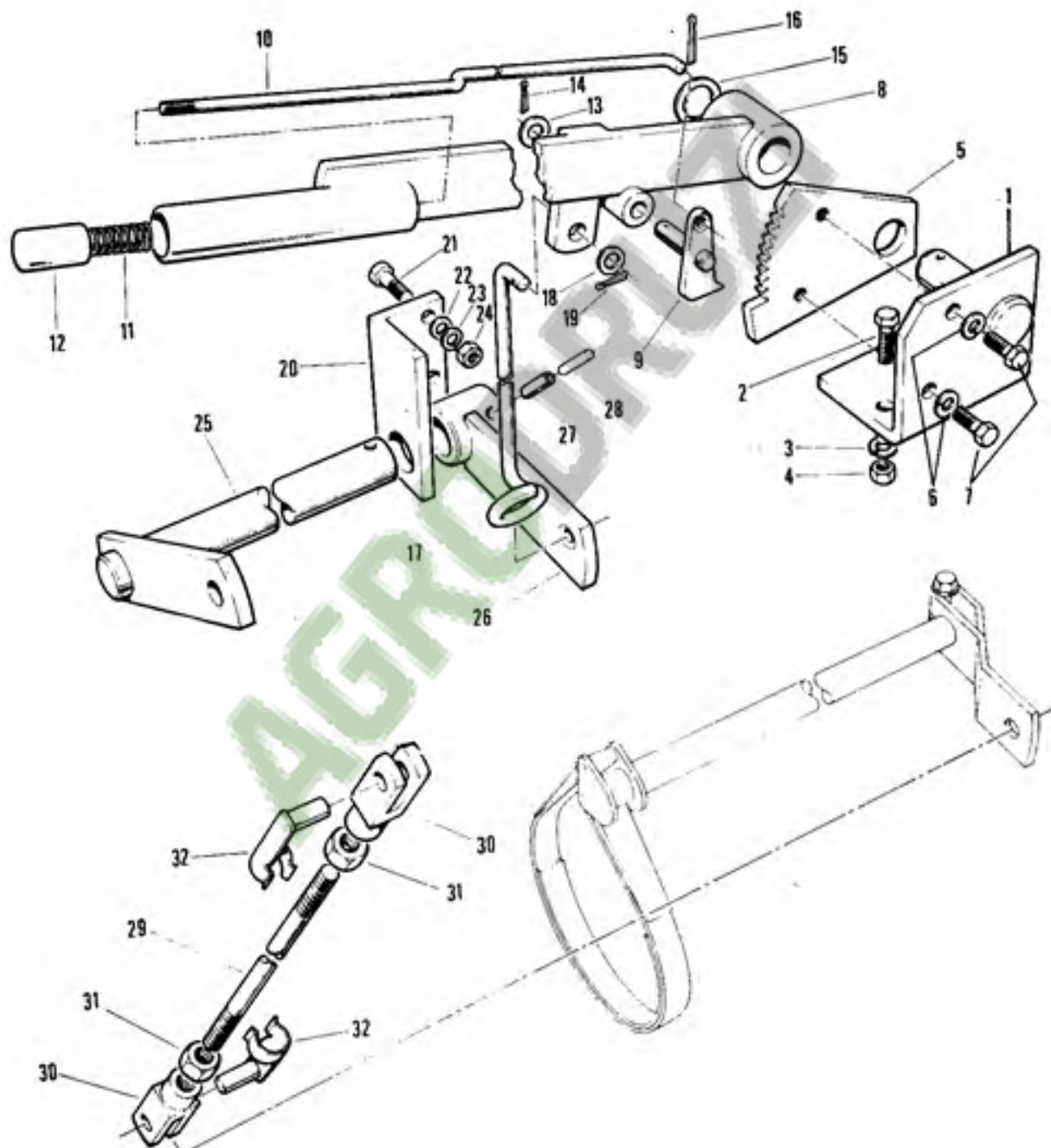


FREIN (ROUE INDIVIDUELLE)	} 1720 018 H1
BREMSE (EINZELRAD)	
BRAKE (SINGLE WHEEL)	



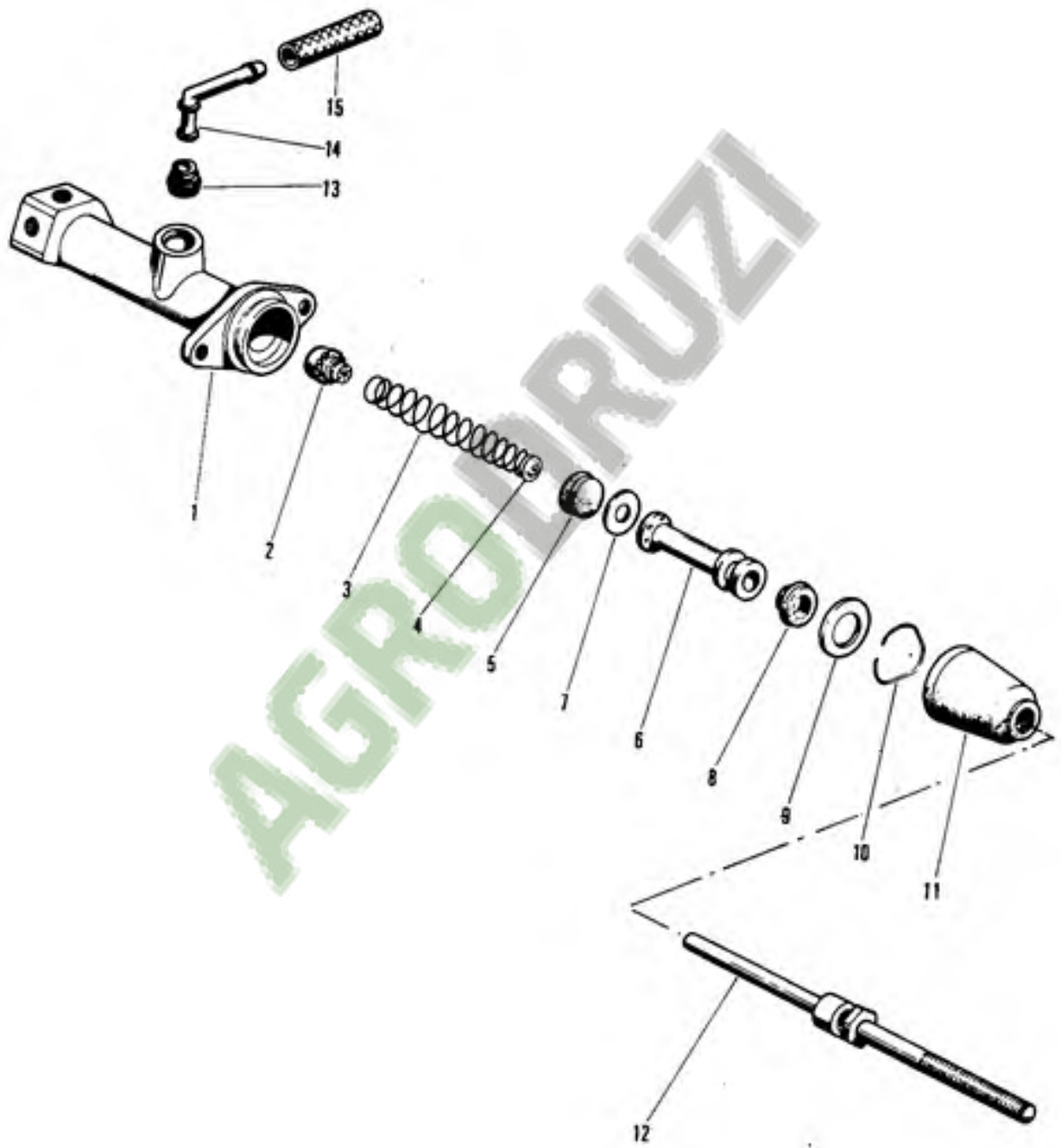
73-247

FREIN A MAIN
 HANDBREMISANLEGE
 HANDBRAKE



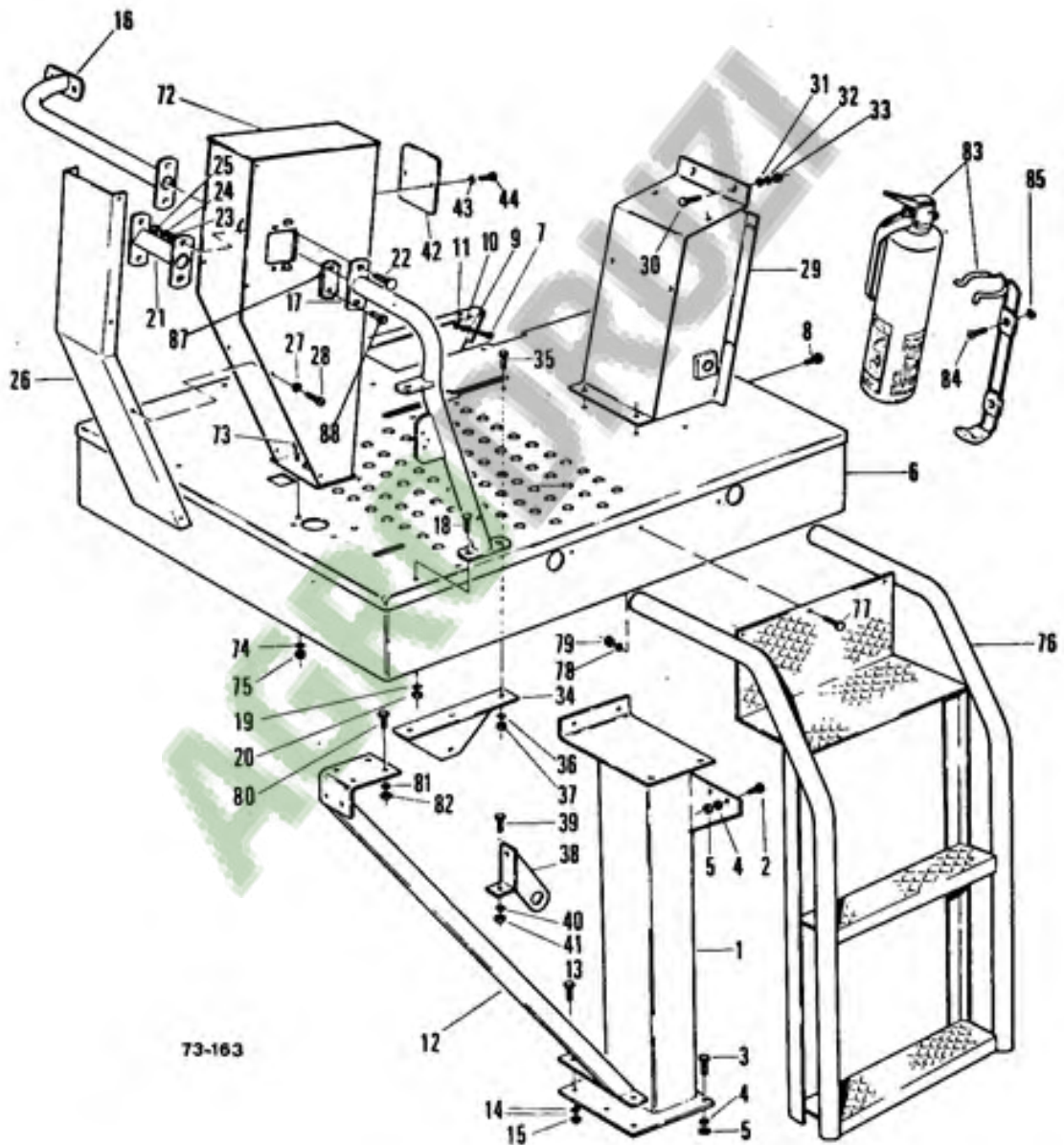
73-249

CYLINDRE PRINCIPAL }
HAUPTBREMSZYLINDER } 418 644 111
MASTER CYLINDER }

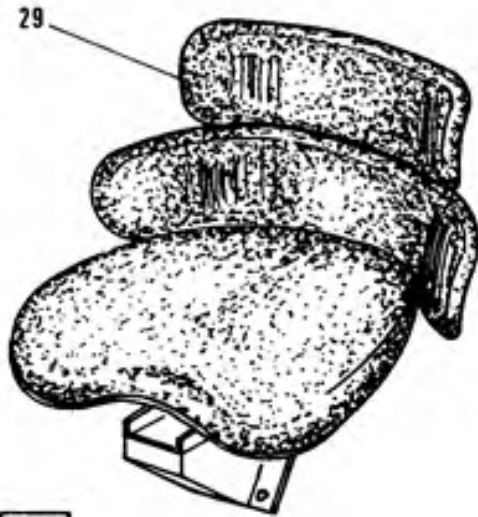
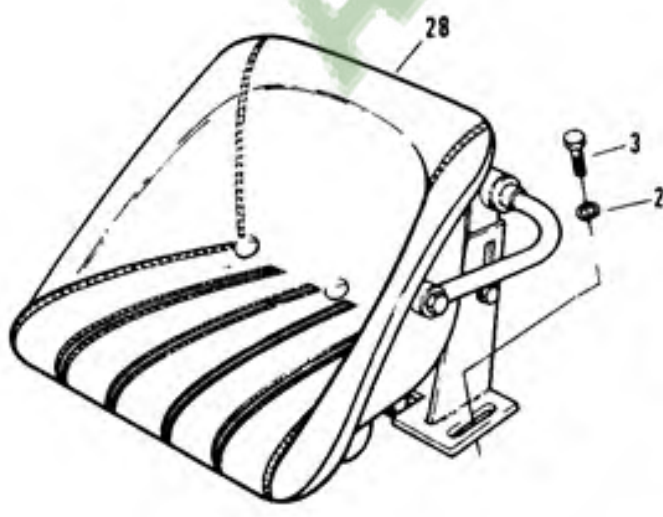
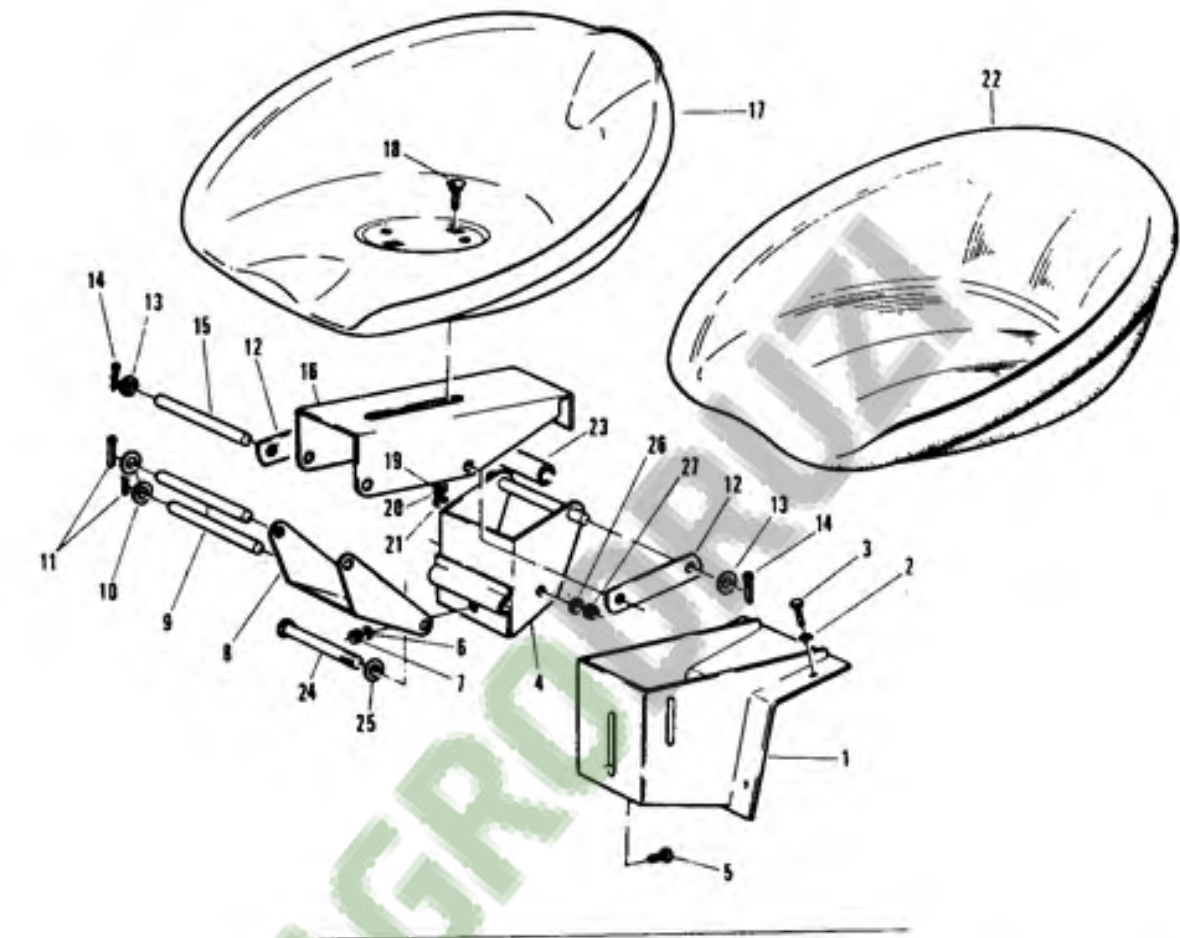


73-250

PLATE FORME DE TRAVAIL
FAHRERSTAND
OPERATORS PLATFORM

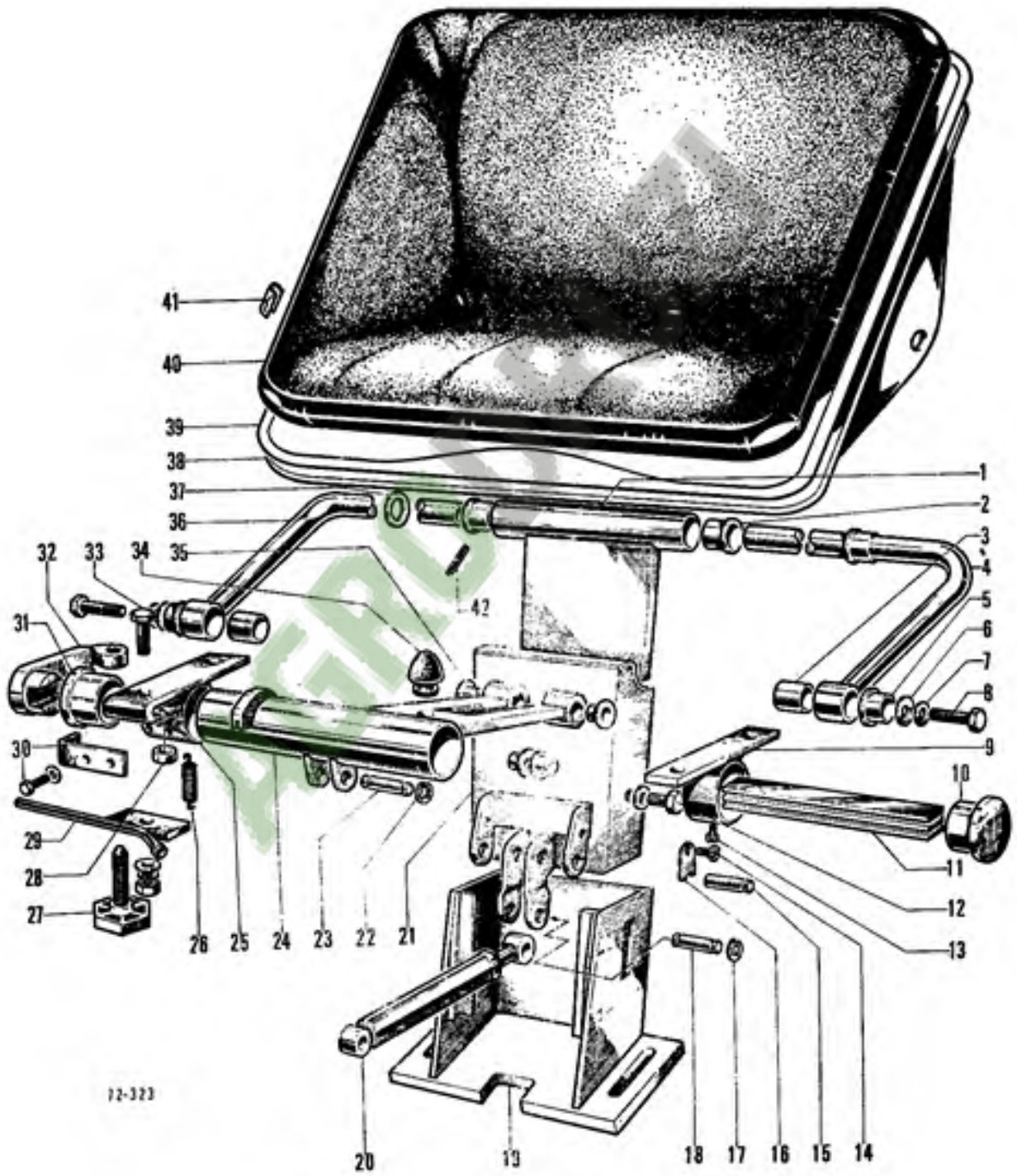


SIEGE
FAHRERSITZ
SEAT



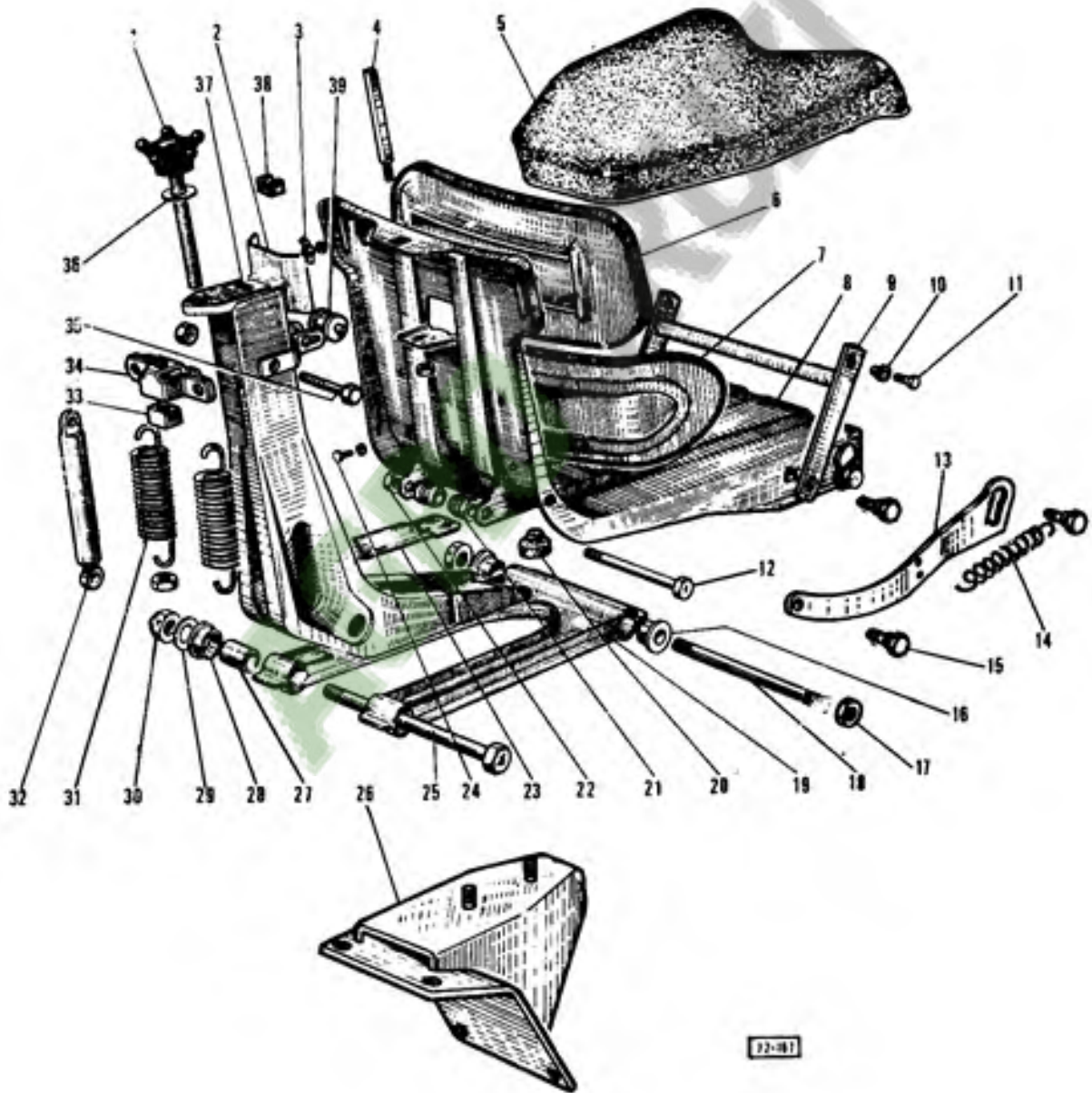
17-189

SIEGE
FAHRERSITZ
SEAT } 418 608 M2

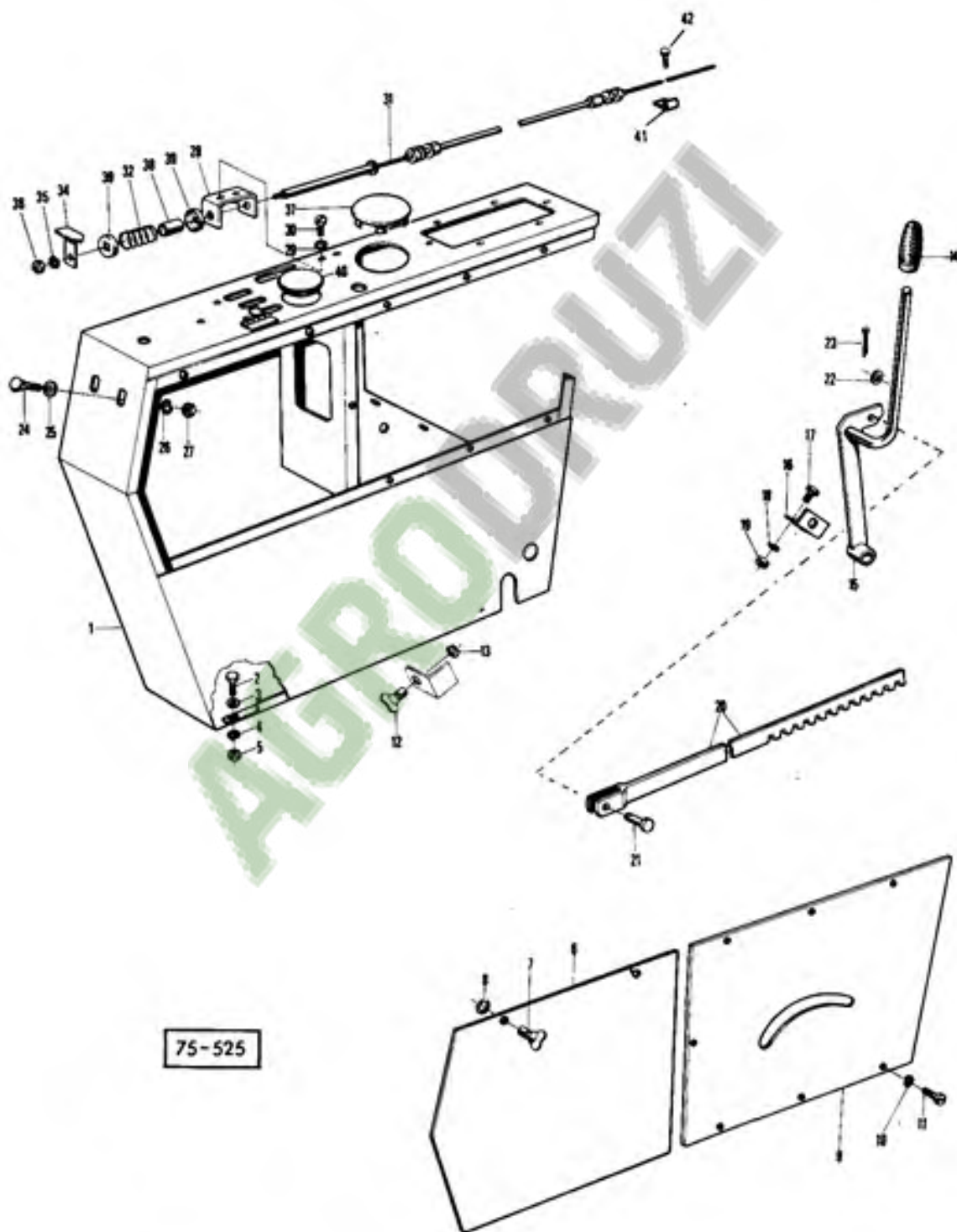


72-323

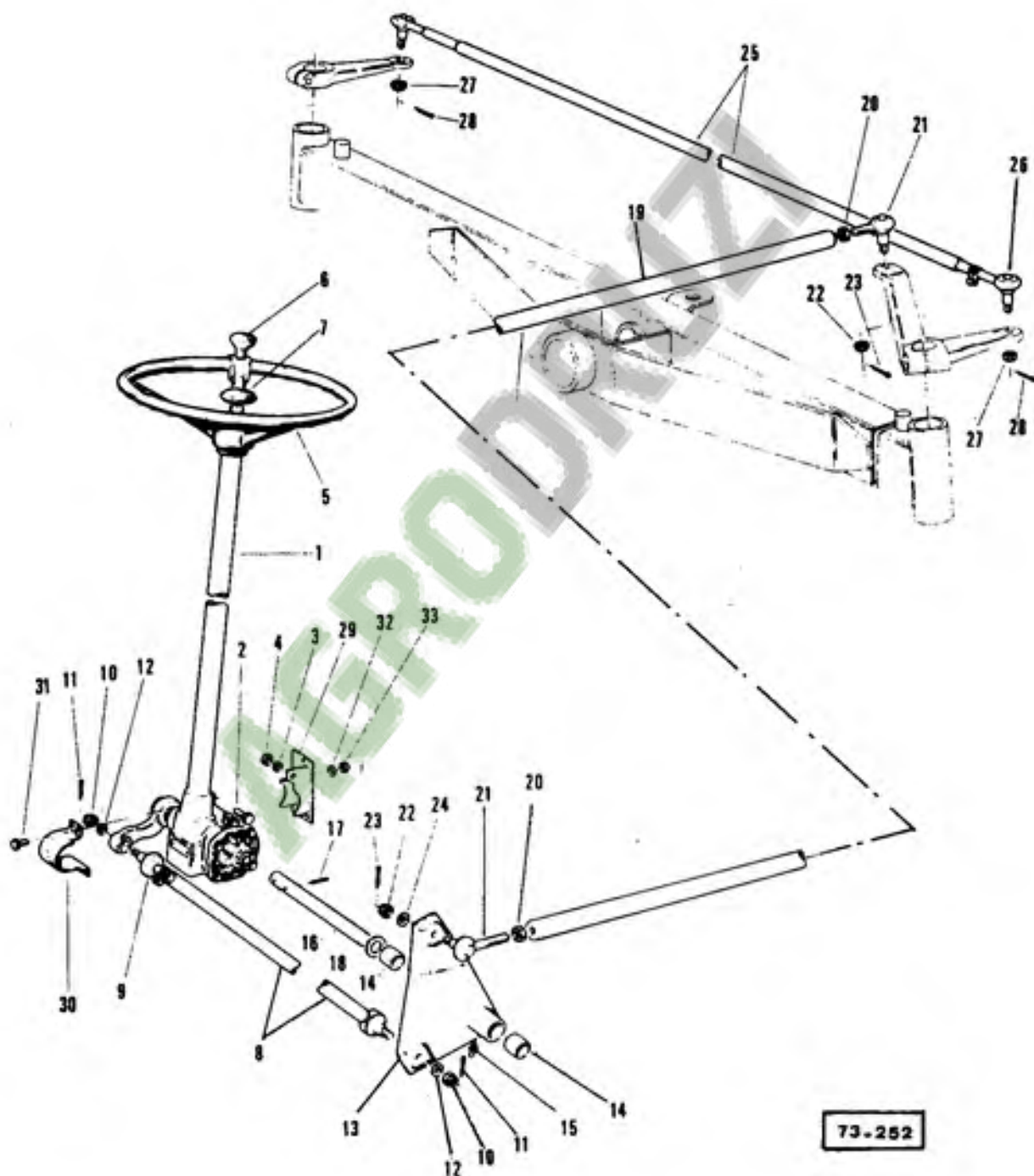
SIEGE
FAHRERSITZ
SEAT } 609 792 M1



BOITE DE CONTROLE
 GERATEKONSOLF
 CONTROL PANEL

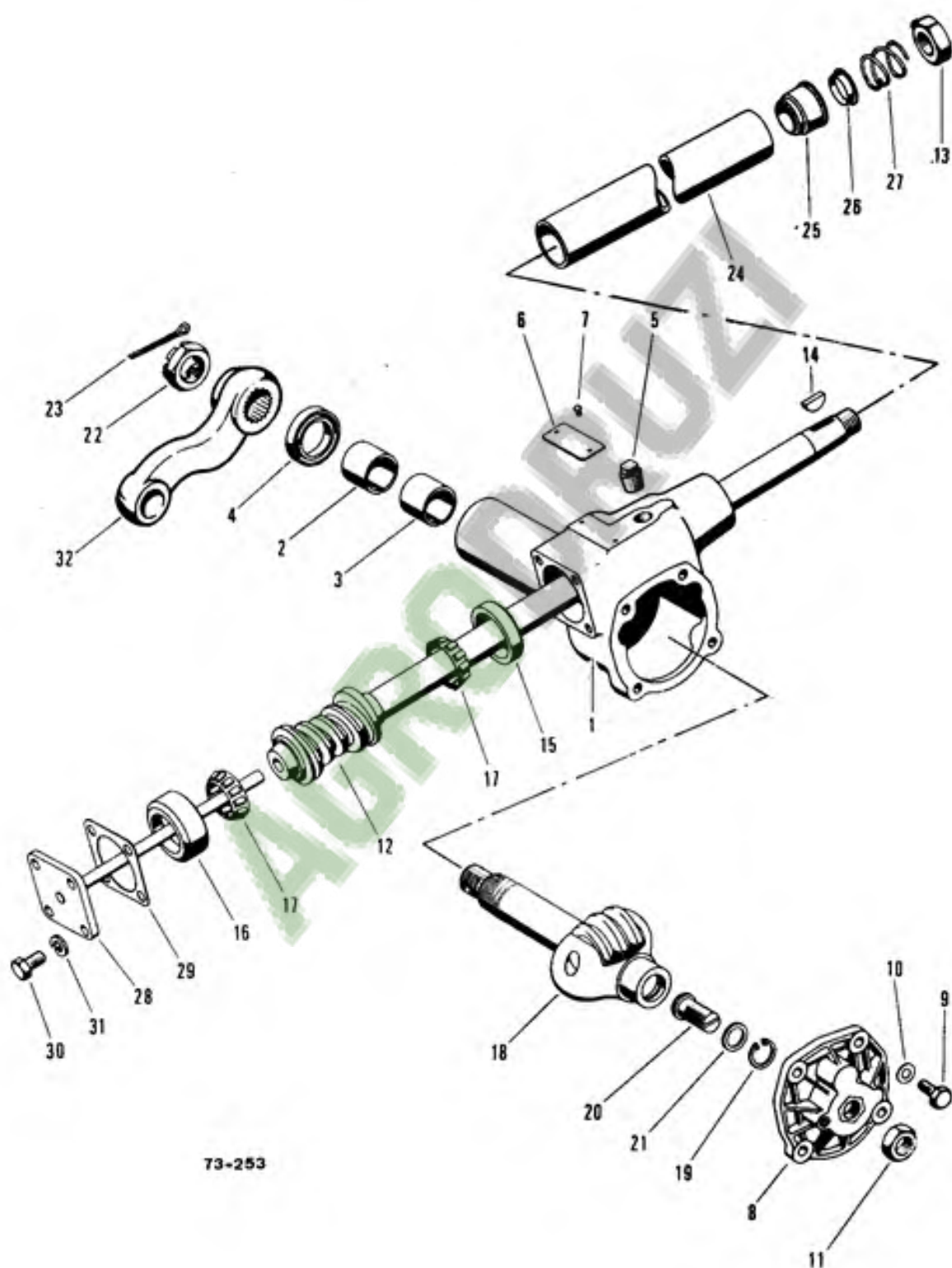


DIRECTION
LENKUNG
STEERING

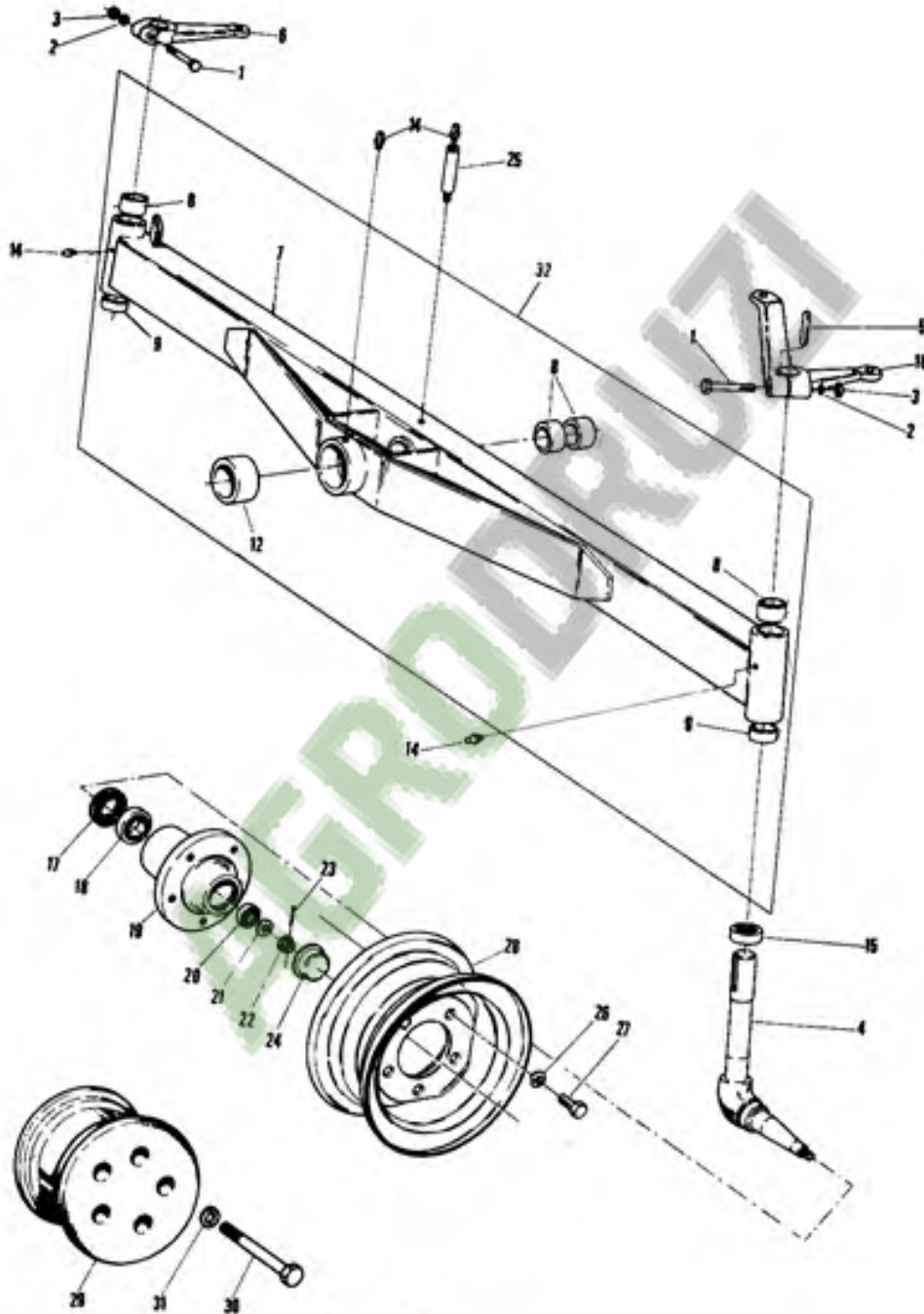


73-252

BOITIER DE DIRECTION }
 LENKGETRIEBE } 417 942 M1
 STEERING BOX }

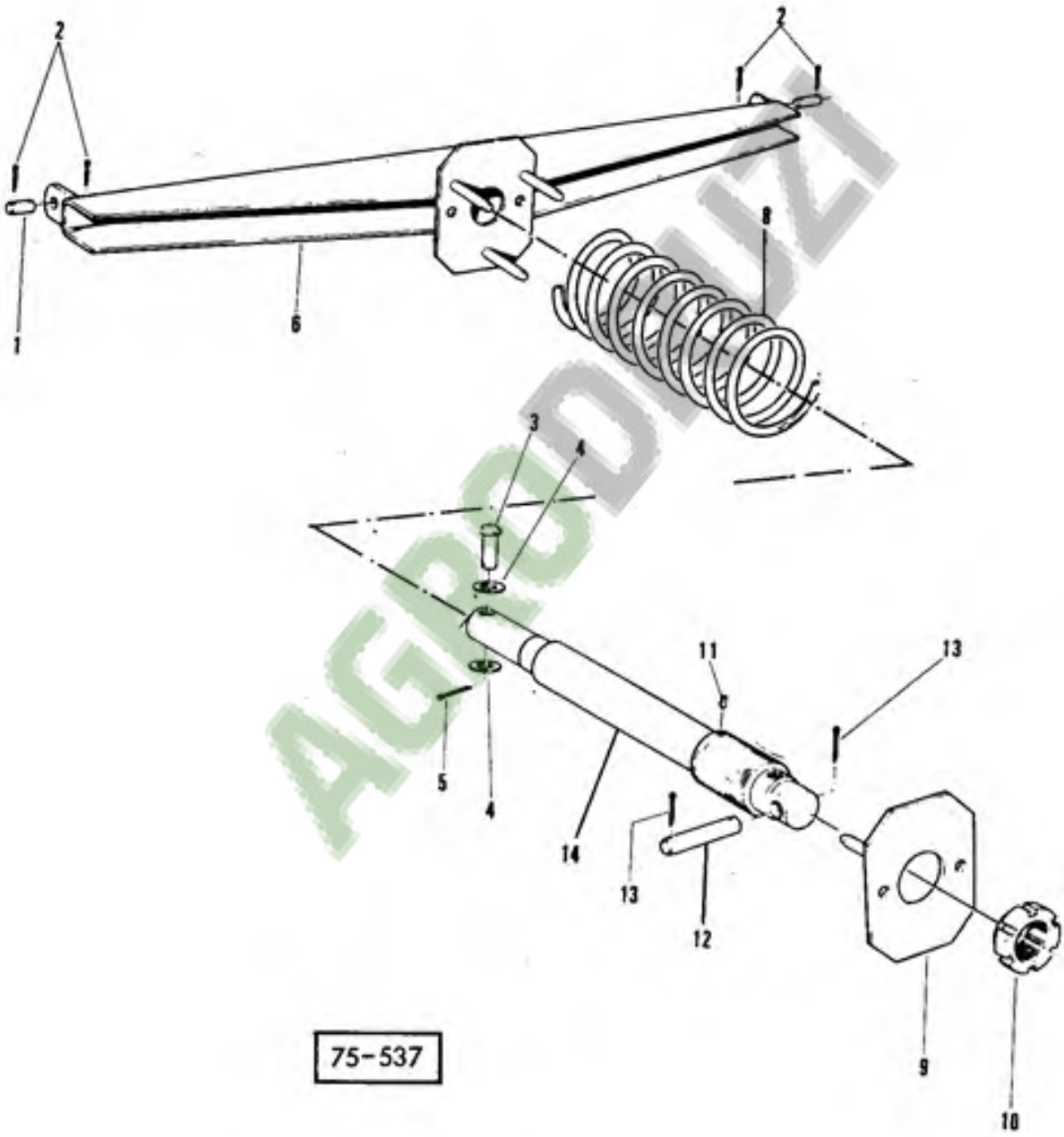


PONT ARRIERE
HINTERACHSE
REAR AXLE

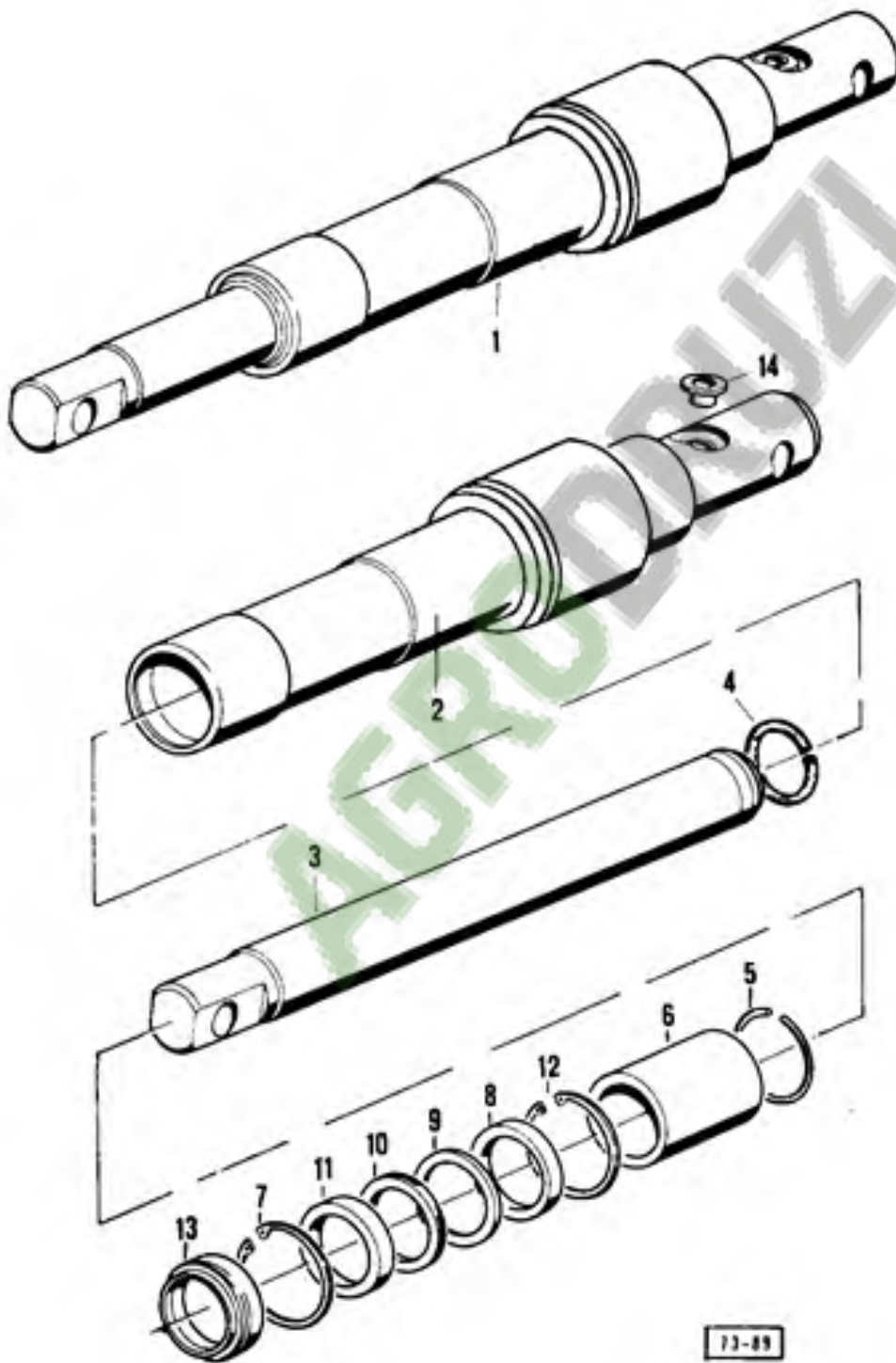


75-527

RELEVAGE DE TABLE
TISCHAUSHEBUNG
TABLE LIFT

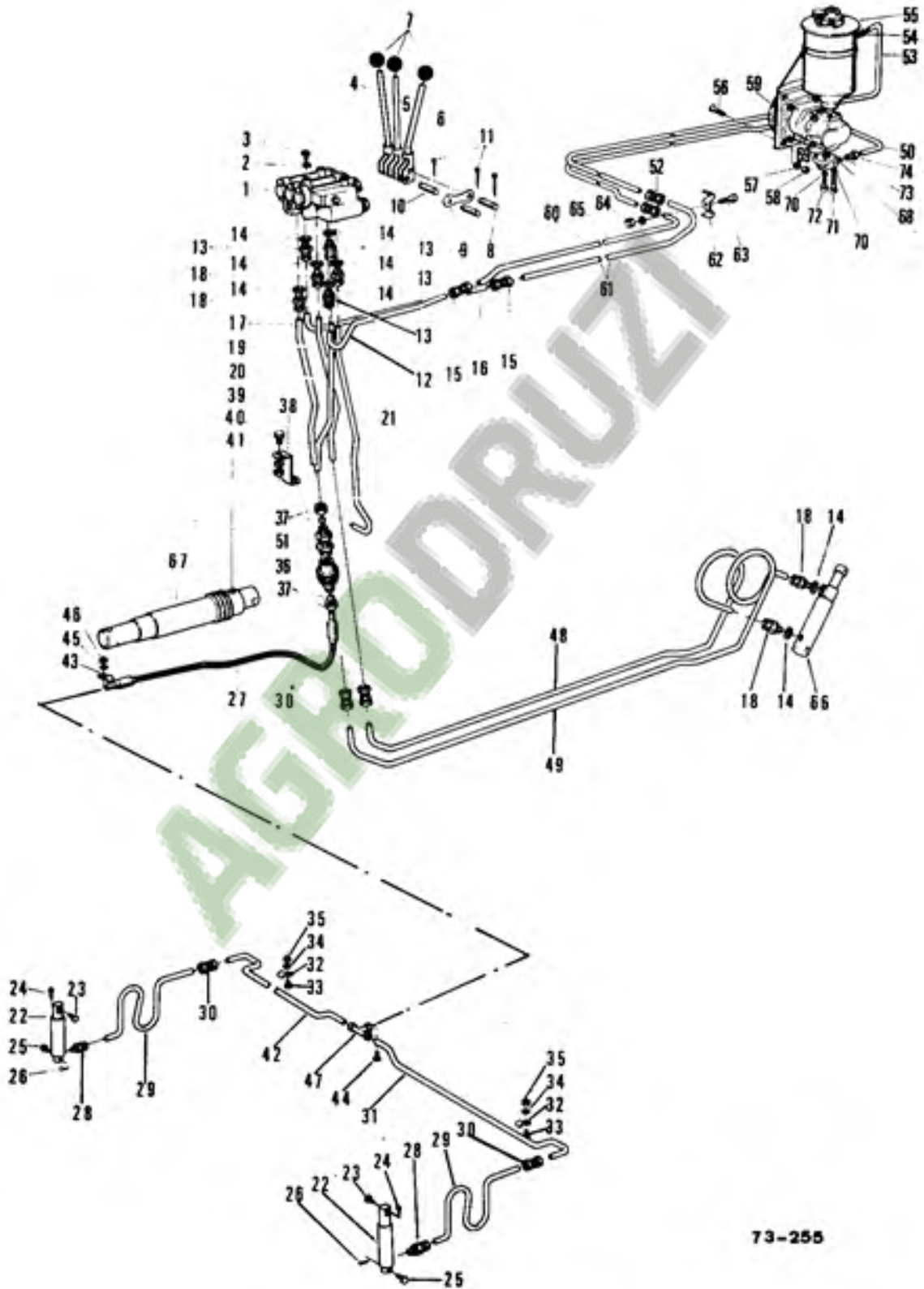


VERIN (RELEVAGE DE TABLE)
HYDRAULIKZYLINDER (TISCHAUSHEBUNG)
RAM (TABLE LIFT) } 1748 013 M94



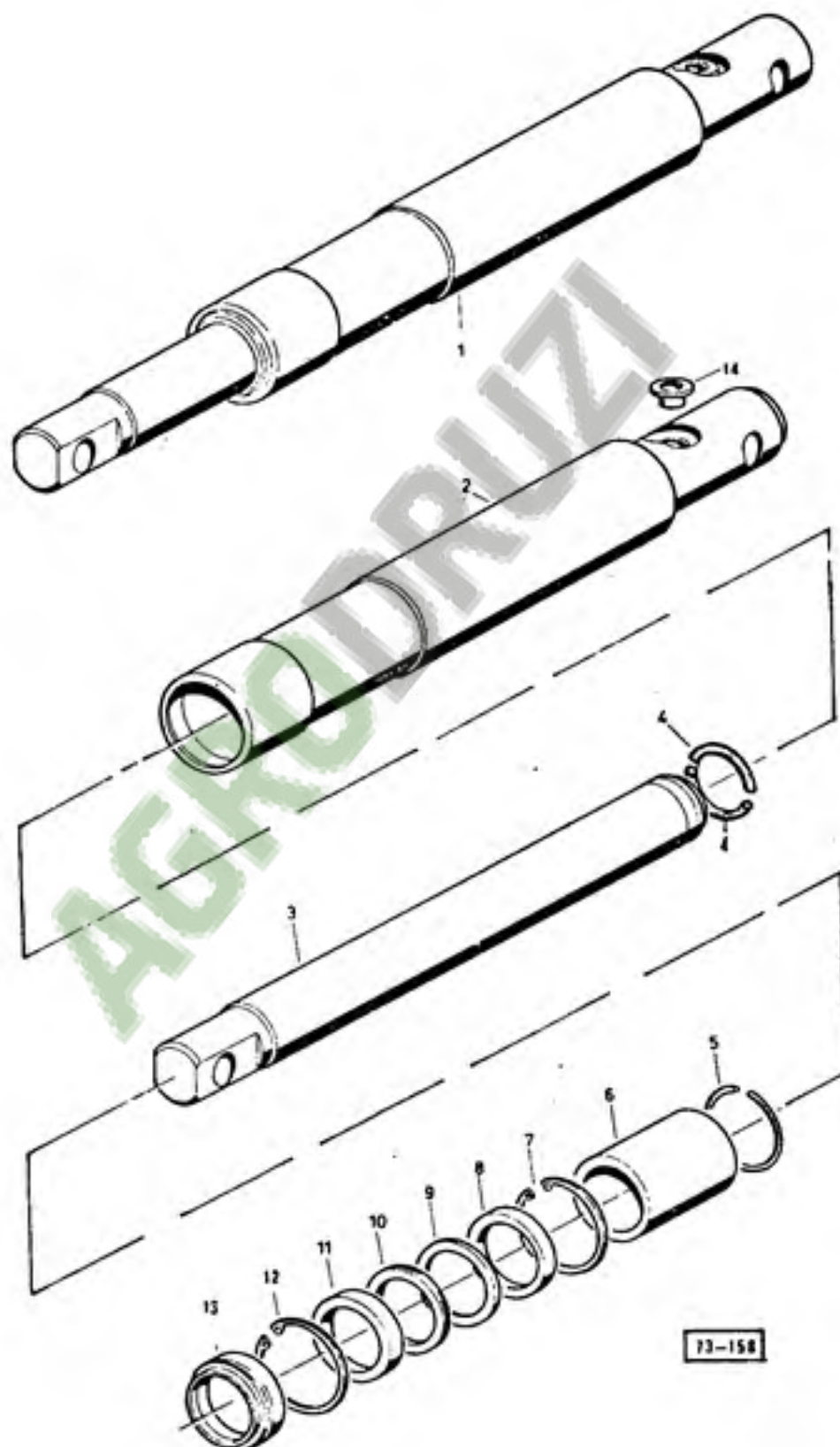
73-89

EQUIPEMENT HYDRAULIQUE
 HYDRAULIKANLAGE
 HYDRAULIK EQUIPMENT

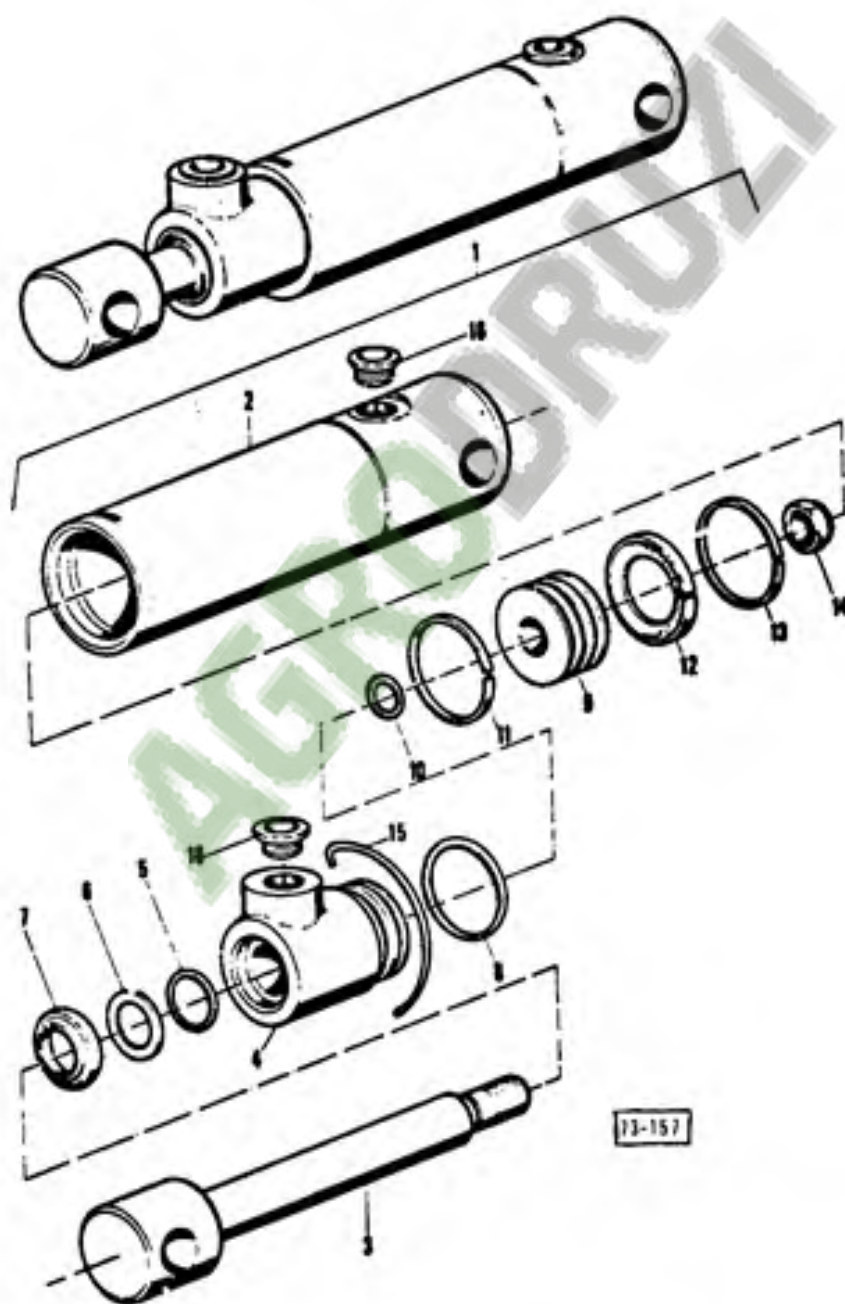


73-255

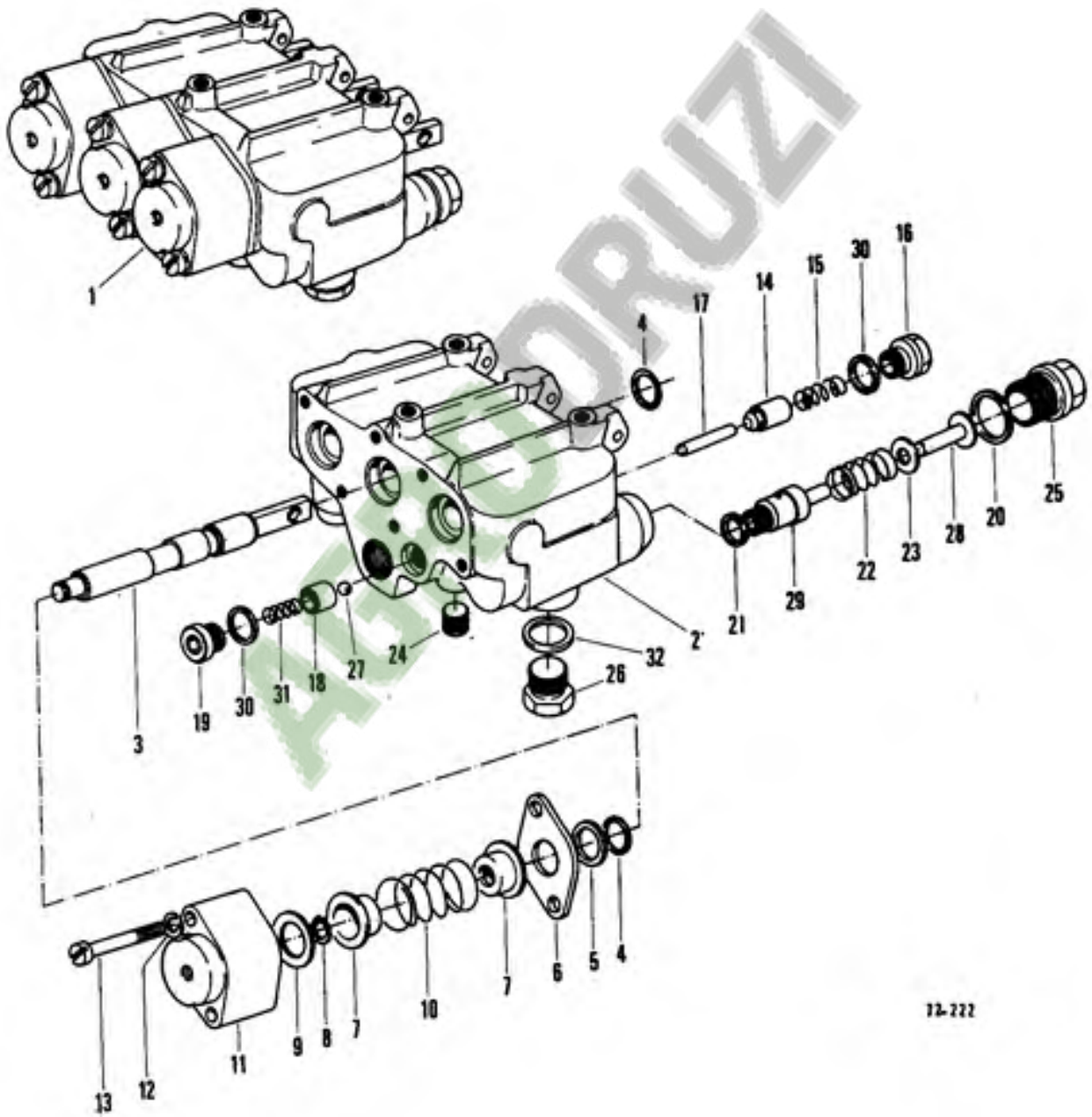
VERIN (RELEVAGE RABATTEUR)
HYDRAULIKZYLINDER (HASPELVERSTELLUNG)
RAM (REEL LIFT) } 1748 022 M93



VERIN (VARIATEUR D'AVANCEMENT)
HYDRAULIKZYLINDER (FAHRUESTELLTRIEB)
RAM (TRACTION) } 1748 000 M93

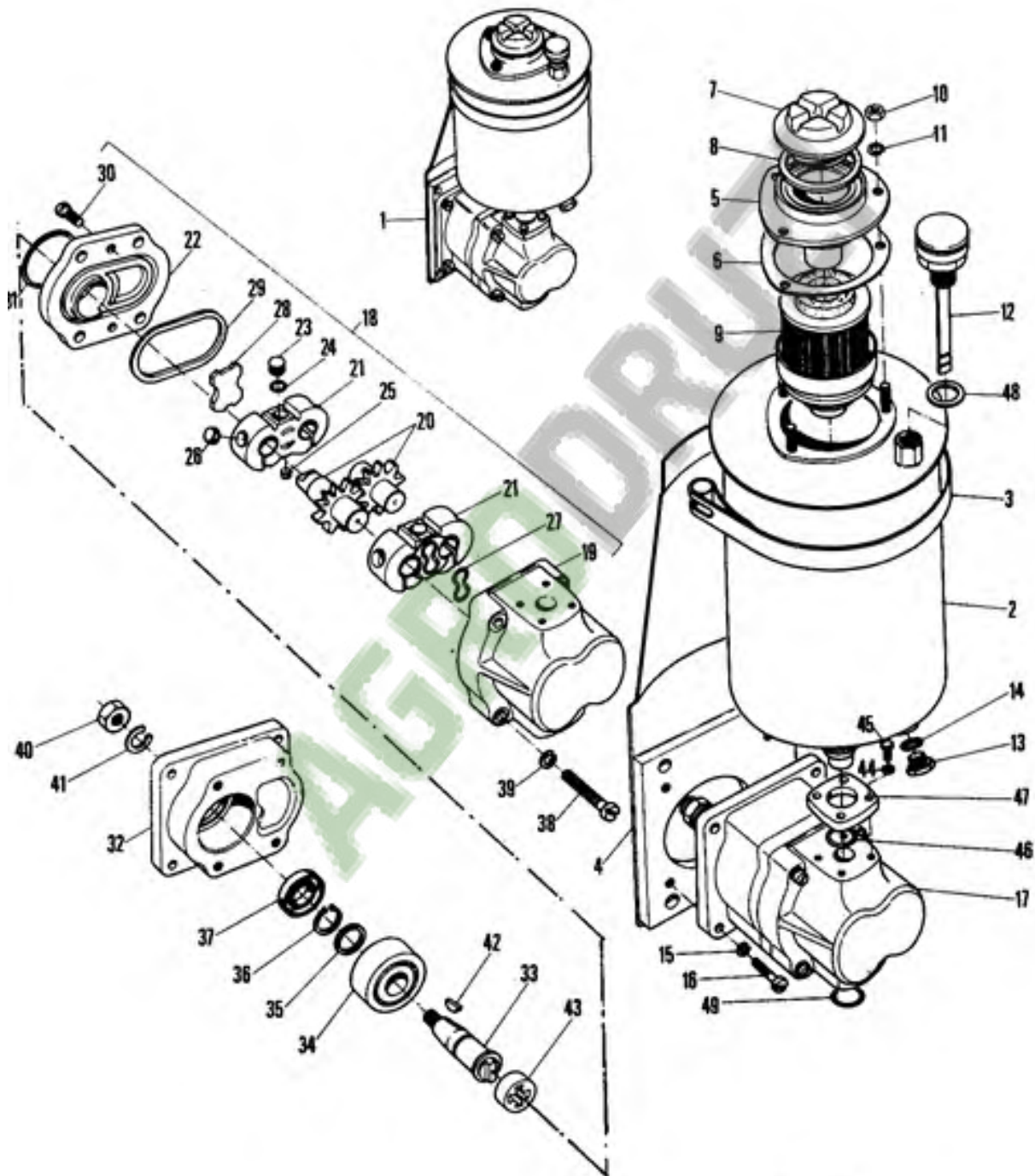


DISTRIBUTEUR
 STÄVERGERÄT
 CONTROL VALVE } 418 087 M2



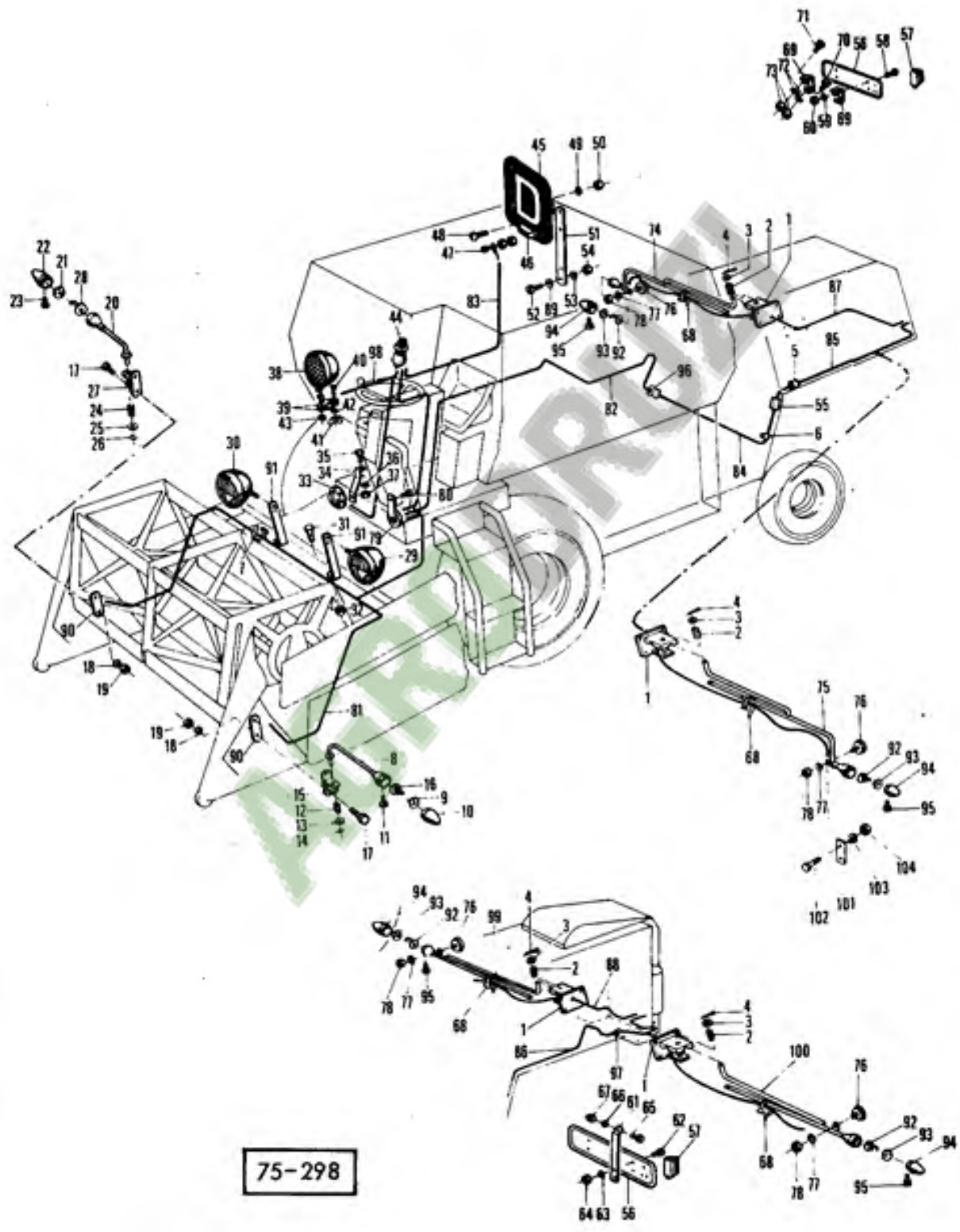
12-222

POMPE HYDRAULIQUE - RESERVOIR D'HUILE
 HYDRAULIC PUMPE - OLBEHALTER
 HYDRAULIC PUMPE - OIL CONTAINER } 417 737 M1



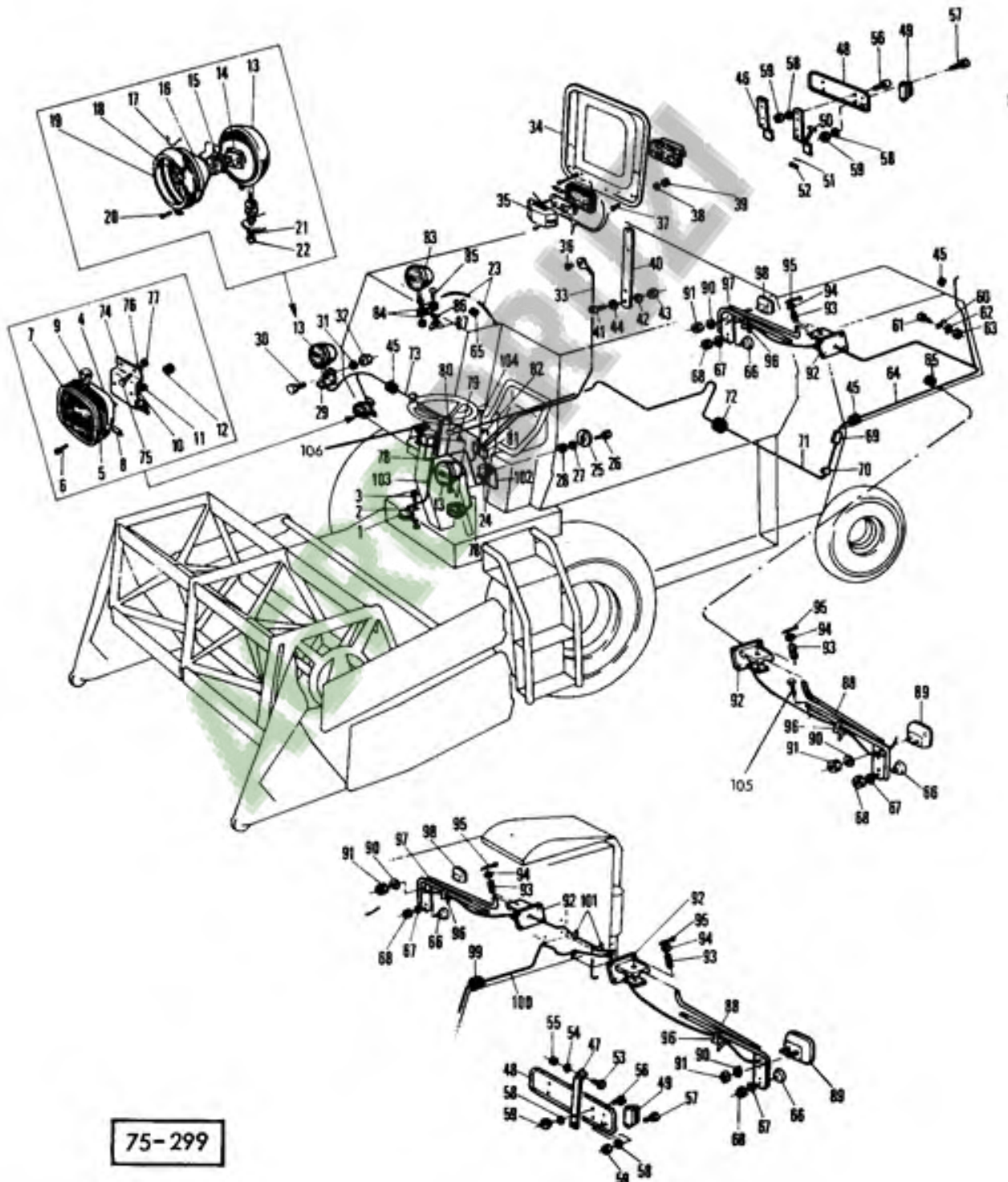
73-266

ECLAIRAGE } FRANCE
BELEUCHTUNG } FRANKREICH → N° 4334
LIGHTING } FRANCE



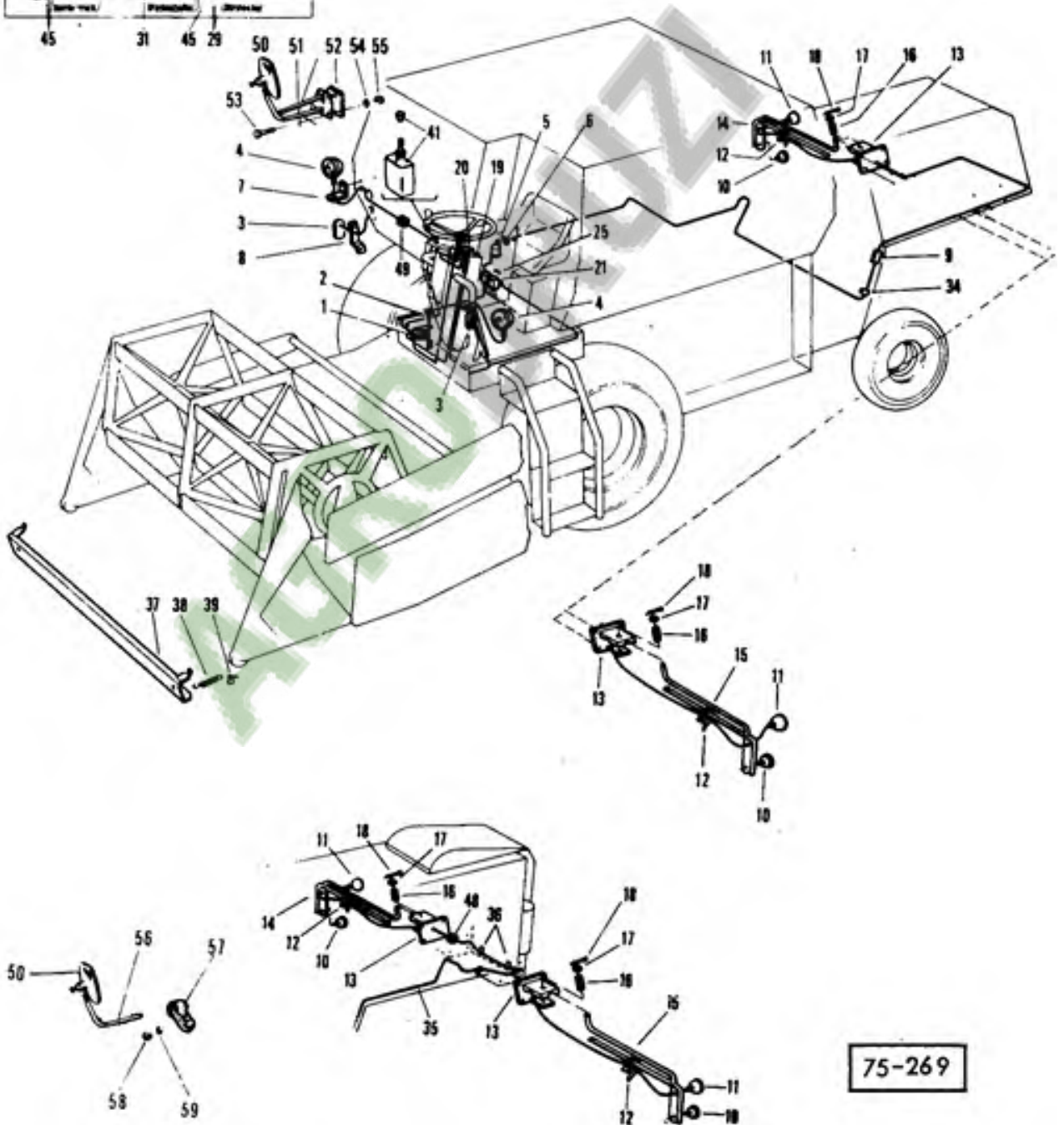
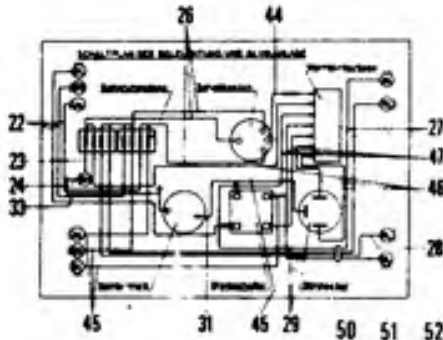
75-298

ECLAIRAGE } FRANCE
 BELEUCHTUNG } FRANKREICH N° 4335 →
 LIGHTING } FRANCE



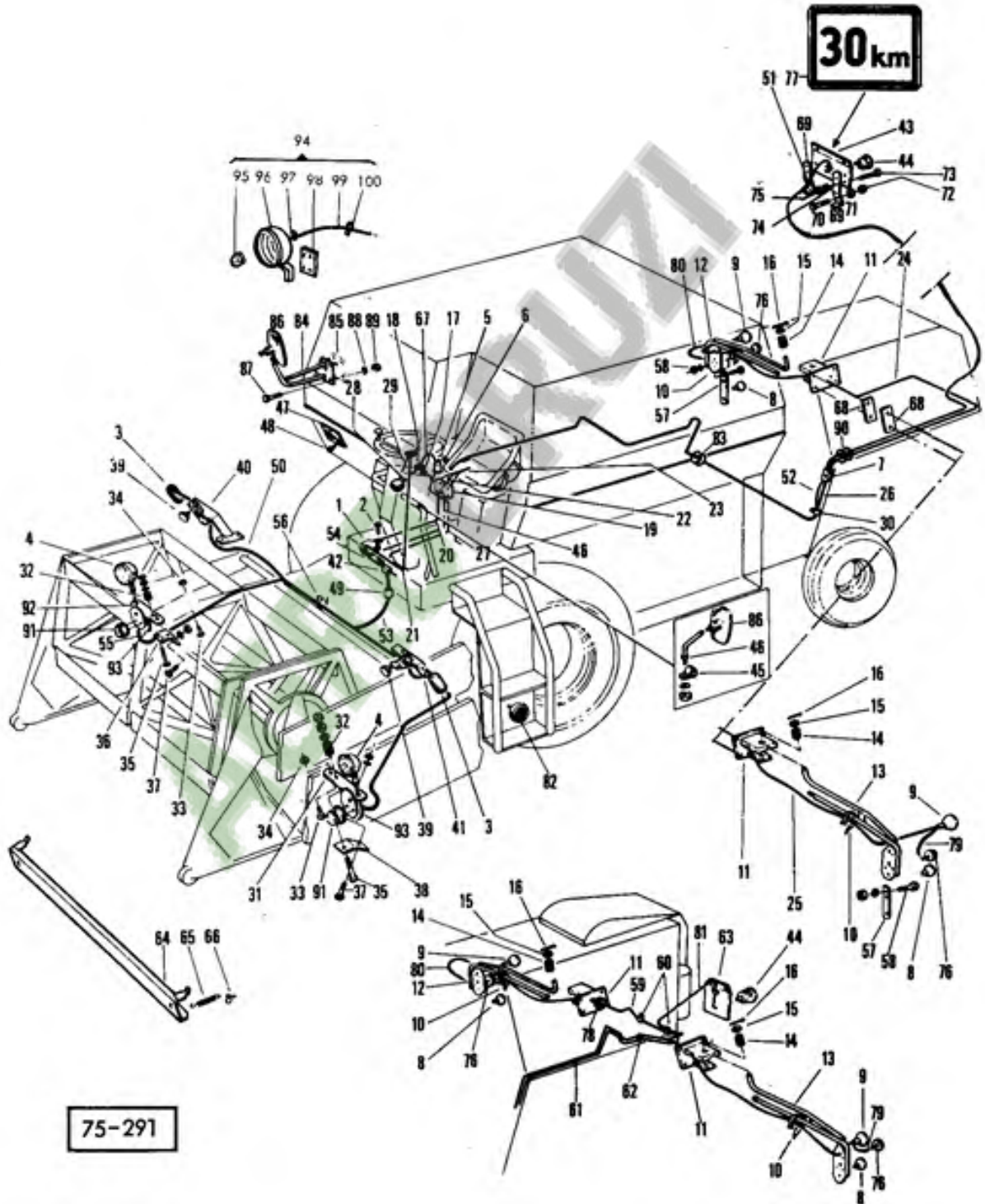
75-299

ECLAIRAGE } ALLEMAGNE
 BELEUCHTUNG } DEUTSCHLAND
 LIGHTING } GERMANY



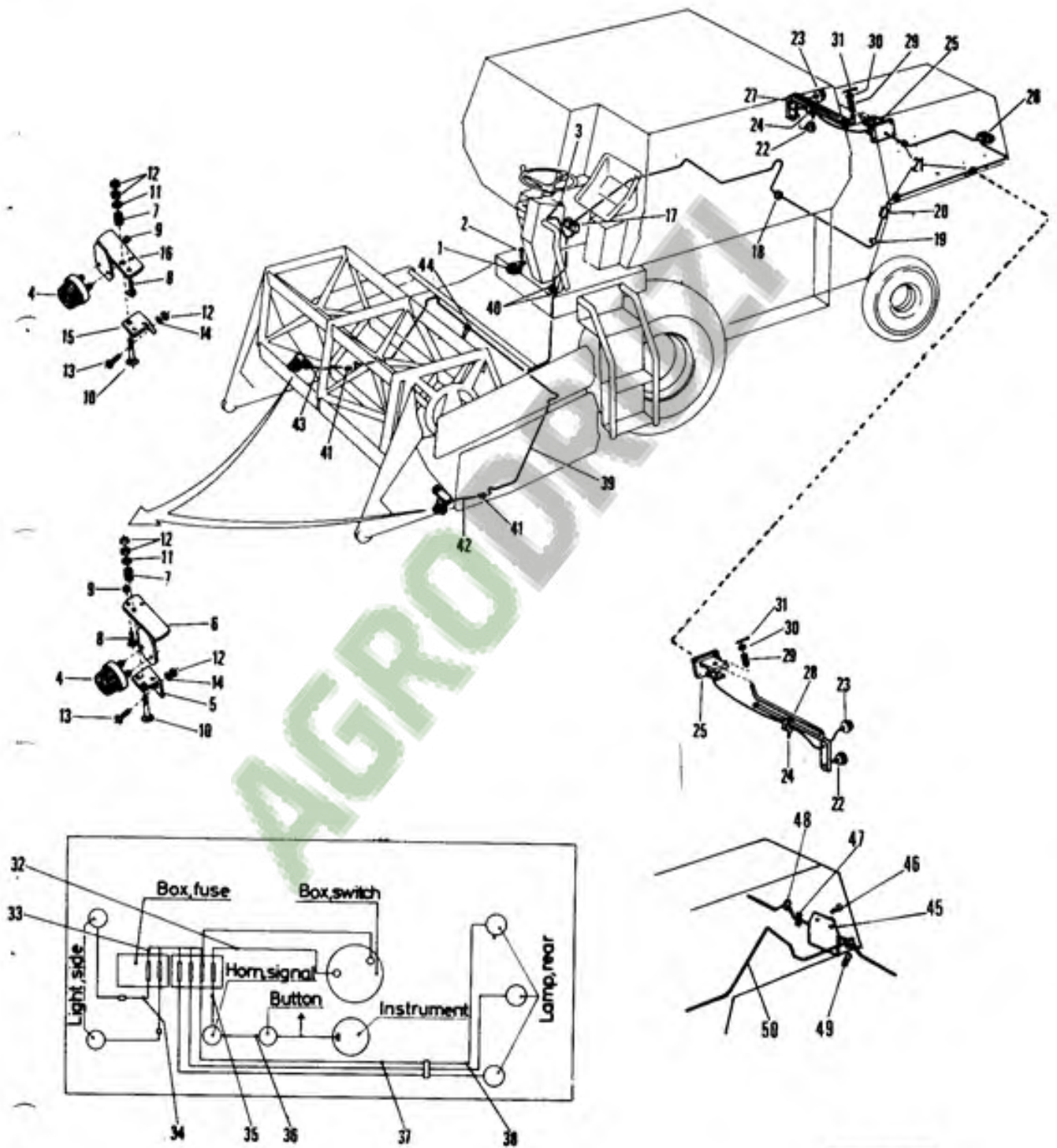
75-269

ECLAIRAGE } AUTRICHE
 BELEUCHTUNG } OSTERREICH
 LIGHTING } AUSTRIA



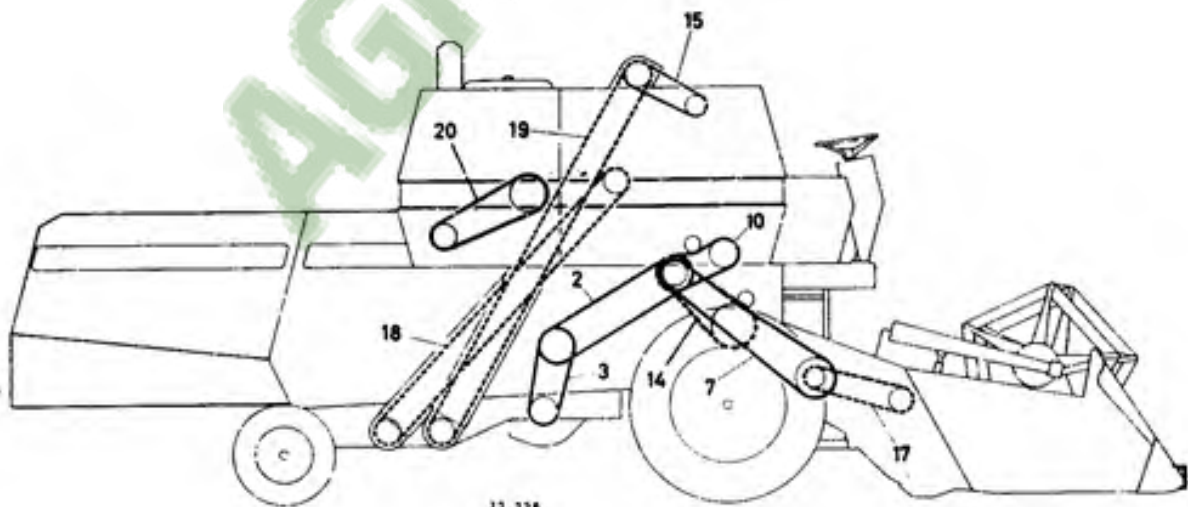
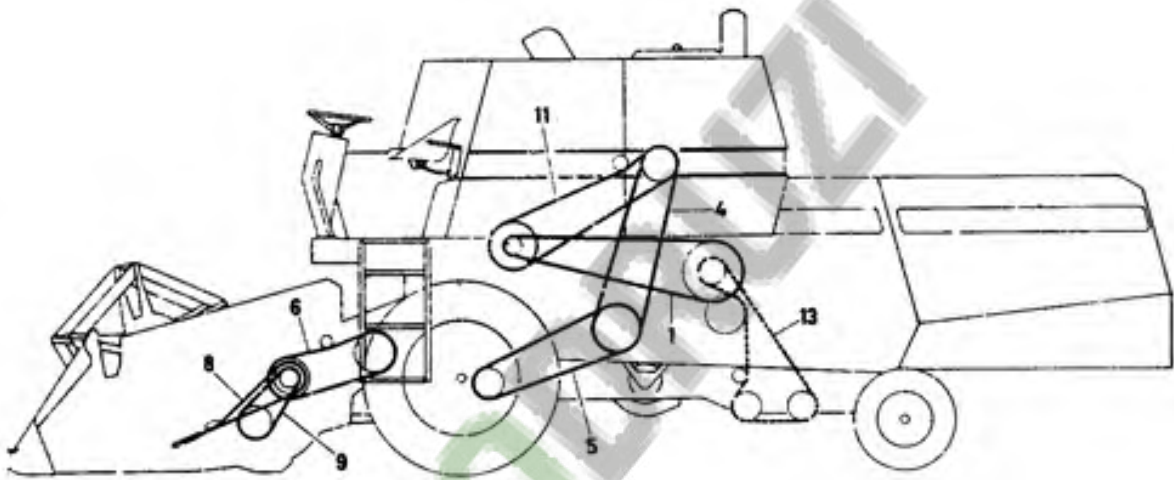
75-291

ECLAIRAGE } ANGLETERRE
 BELEUCHTUNG } ENGLAND
 LIGHTING } ENGLAND

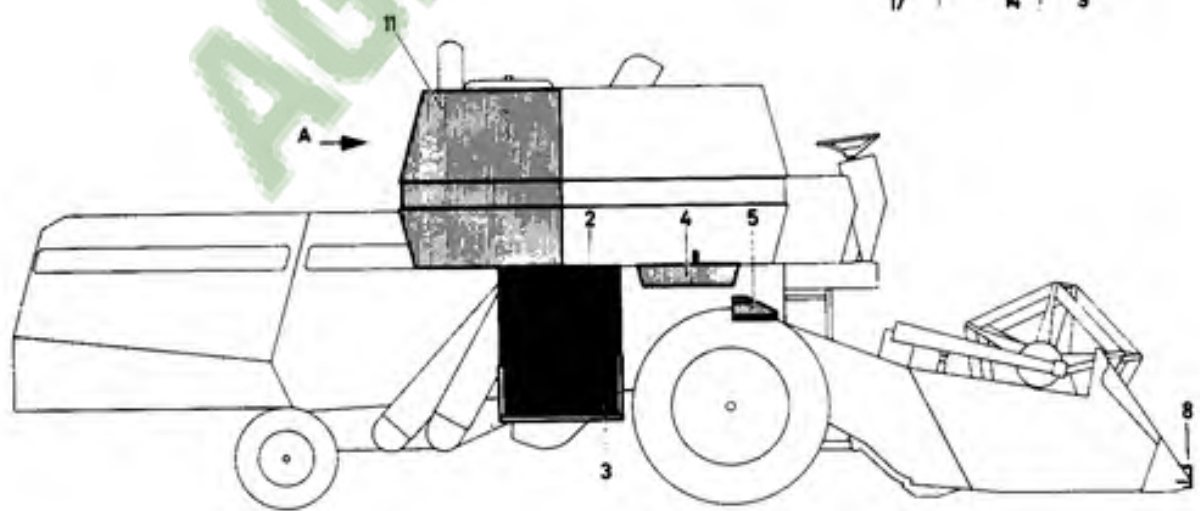
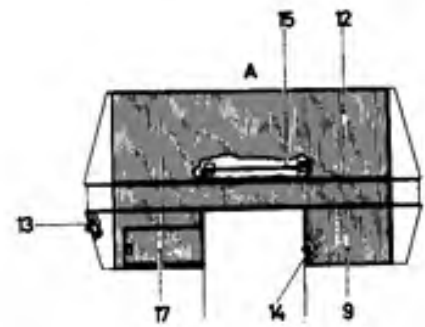
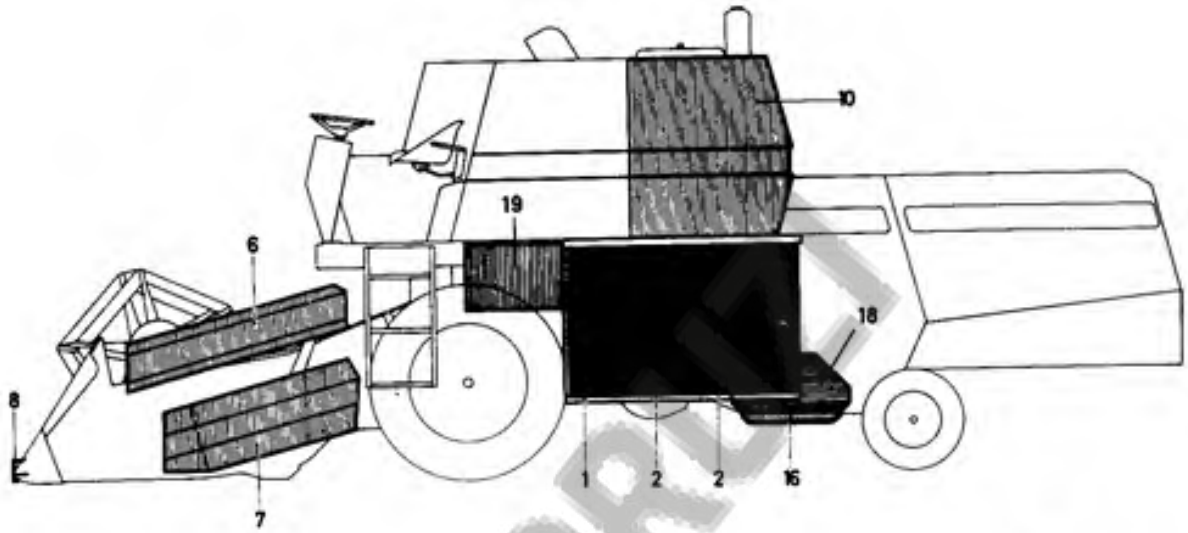


75-312

COURROIES ET CHAINES
TREIBRIEMEN UND KETTEN
DRIVE BELTS AND CHAINS

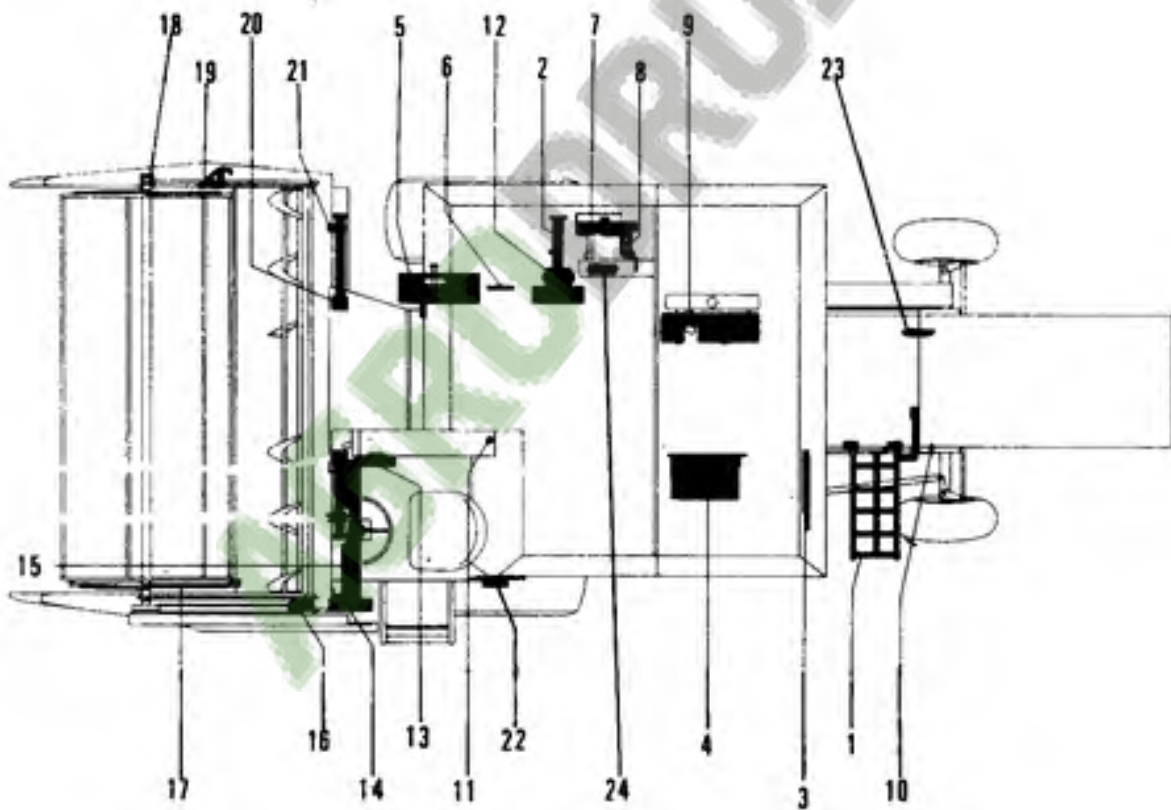


GARANTS
SCHUTZBLECHE
GUARDS



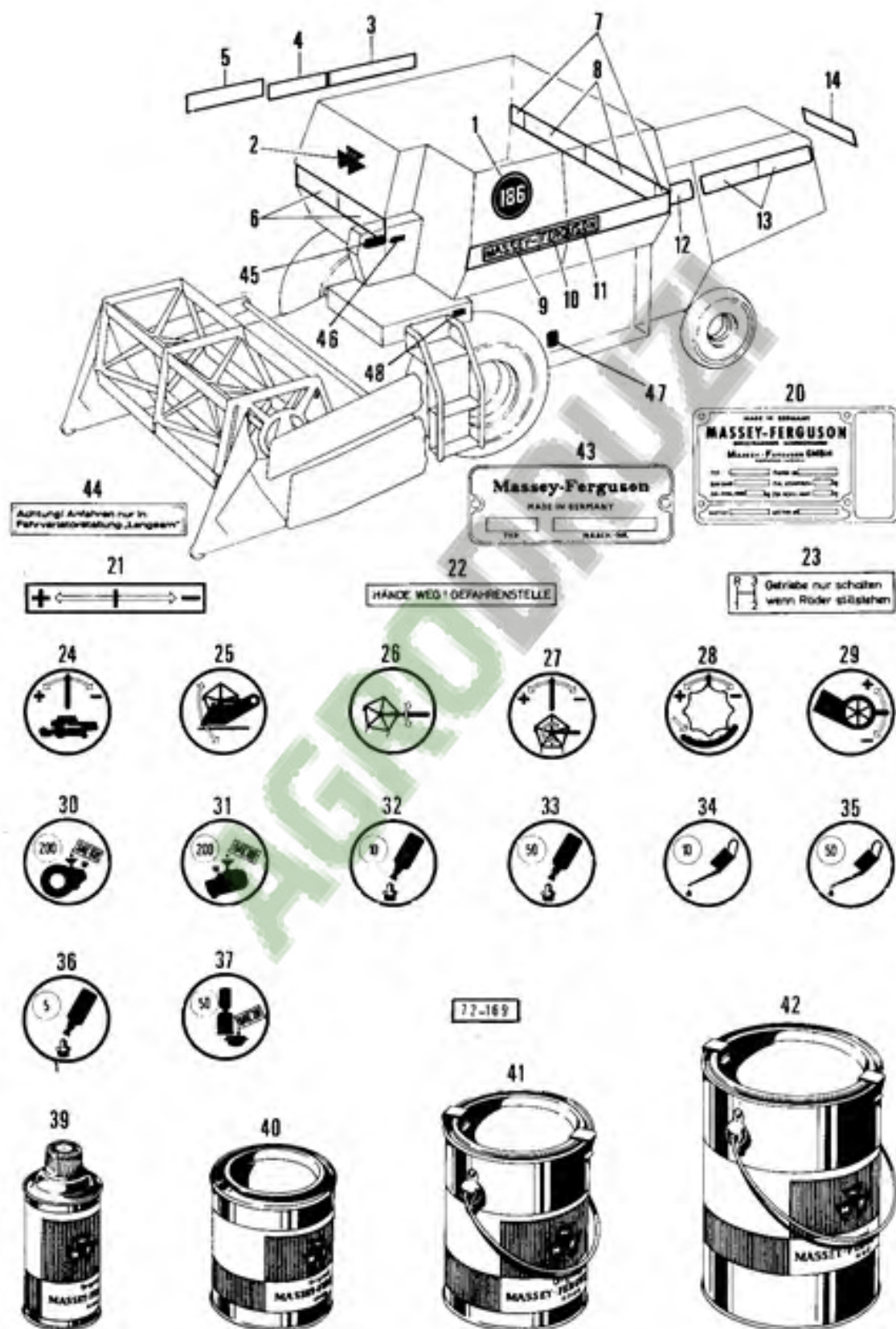
73-265

GARANTS SUPPLEMENTAIRES
ERGÄNZUNGSSCHUTZBLECHE
ADDITIONAL GUARDS



72-343

DECALCOMANIE ET COULEURS
 ABZIEHBILDER UND FARBE
 TRANSFERS AND COLOUR



AGRO DRUZI