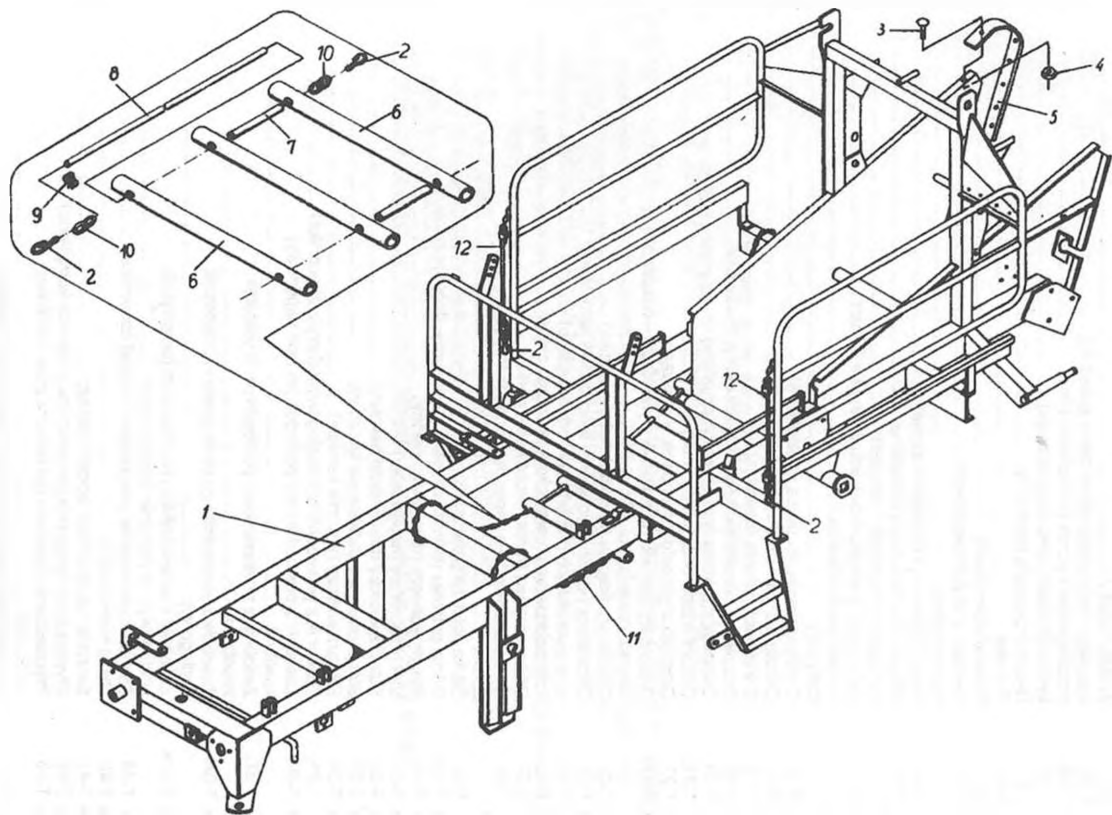
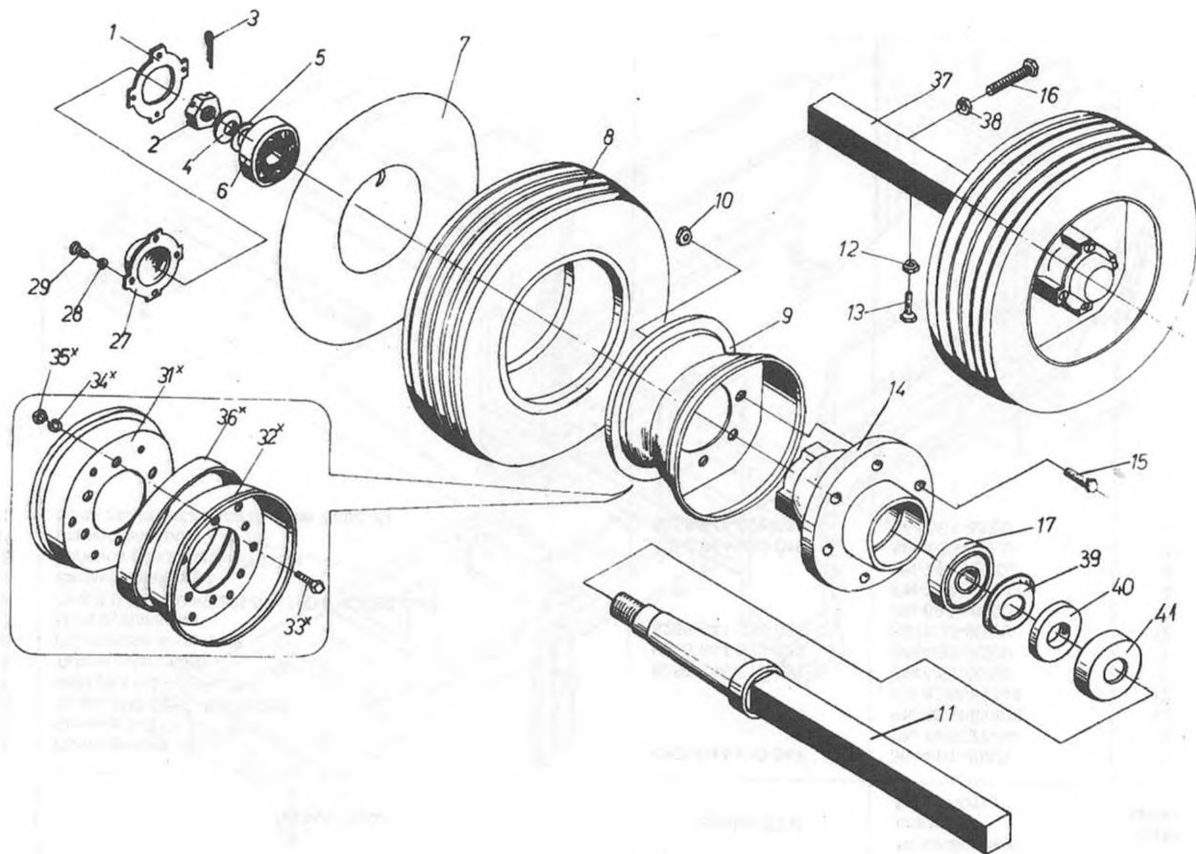




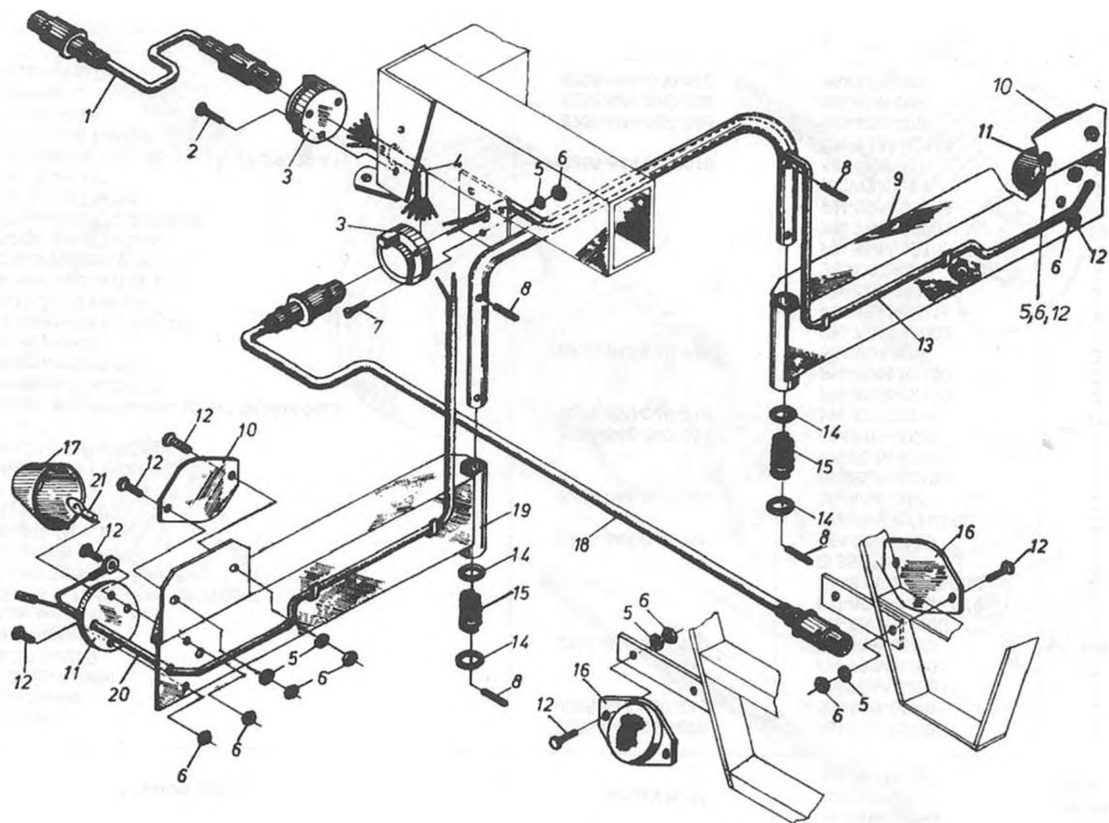
ANNA Z-644



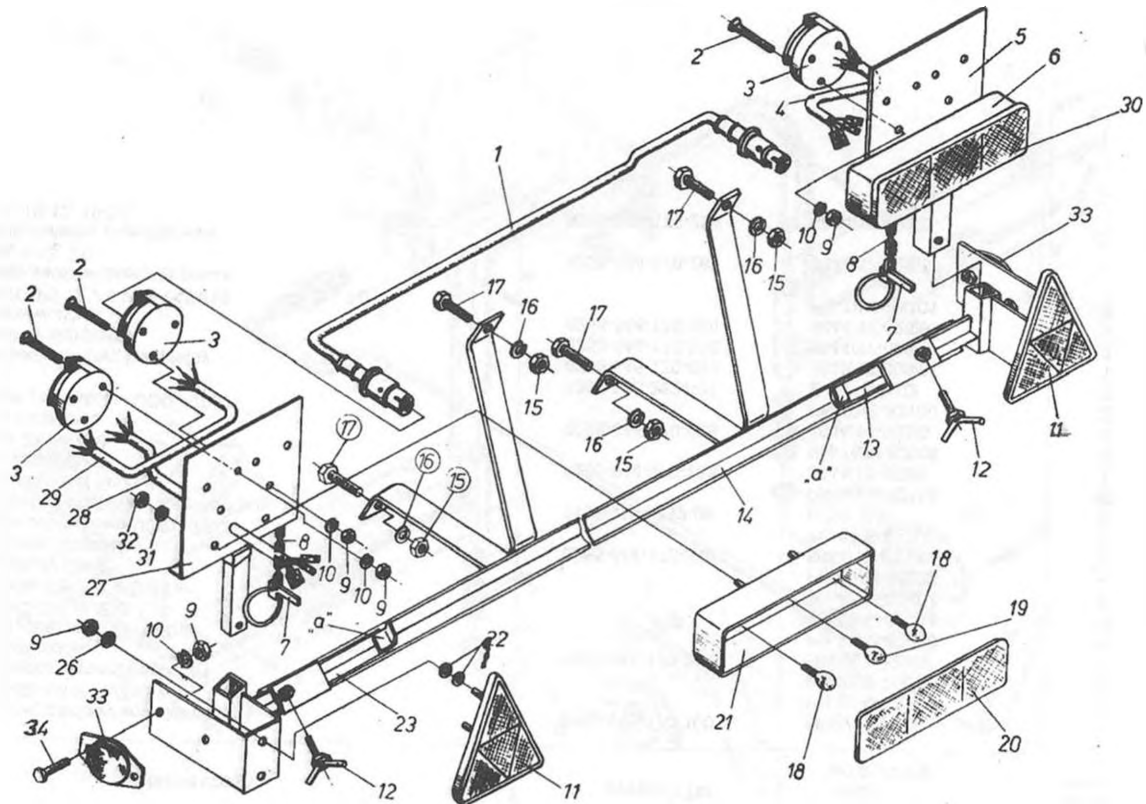
Rys. Do tablicy T-1. Rama główna z przecieraczem



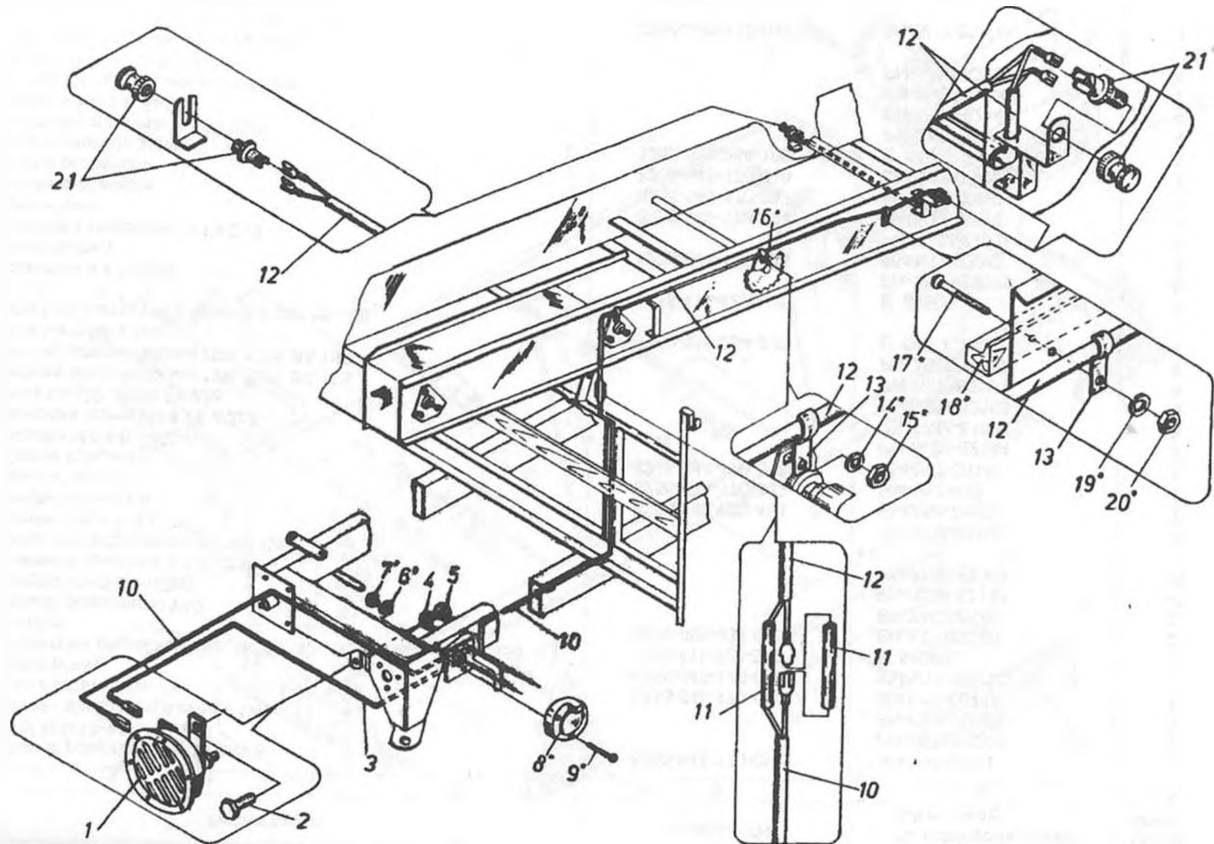
Rys. Do tablicy T-2. Zestaw kołowy



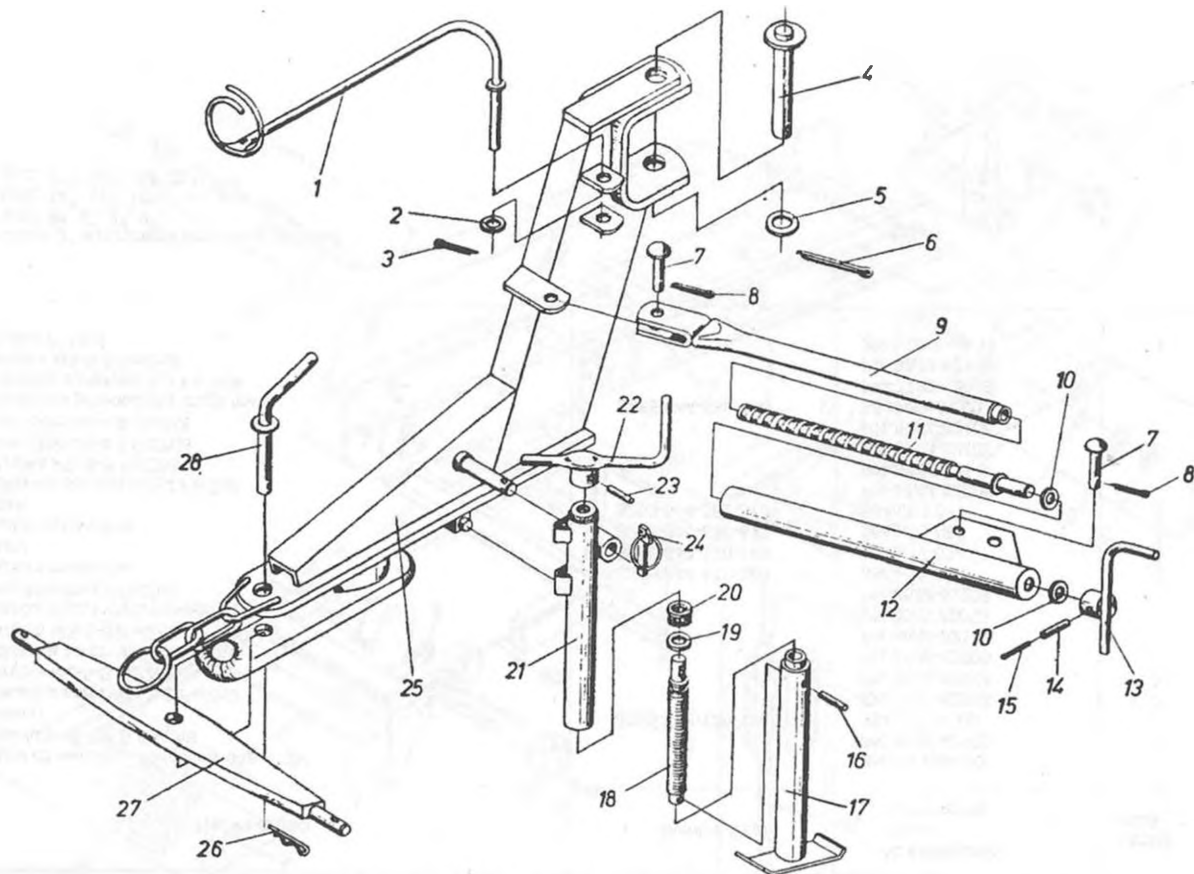
Rys. Do tablicy T-3A. Instalacja elektryczna (oświetlenie przednie)



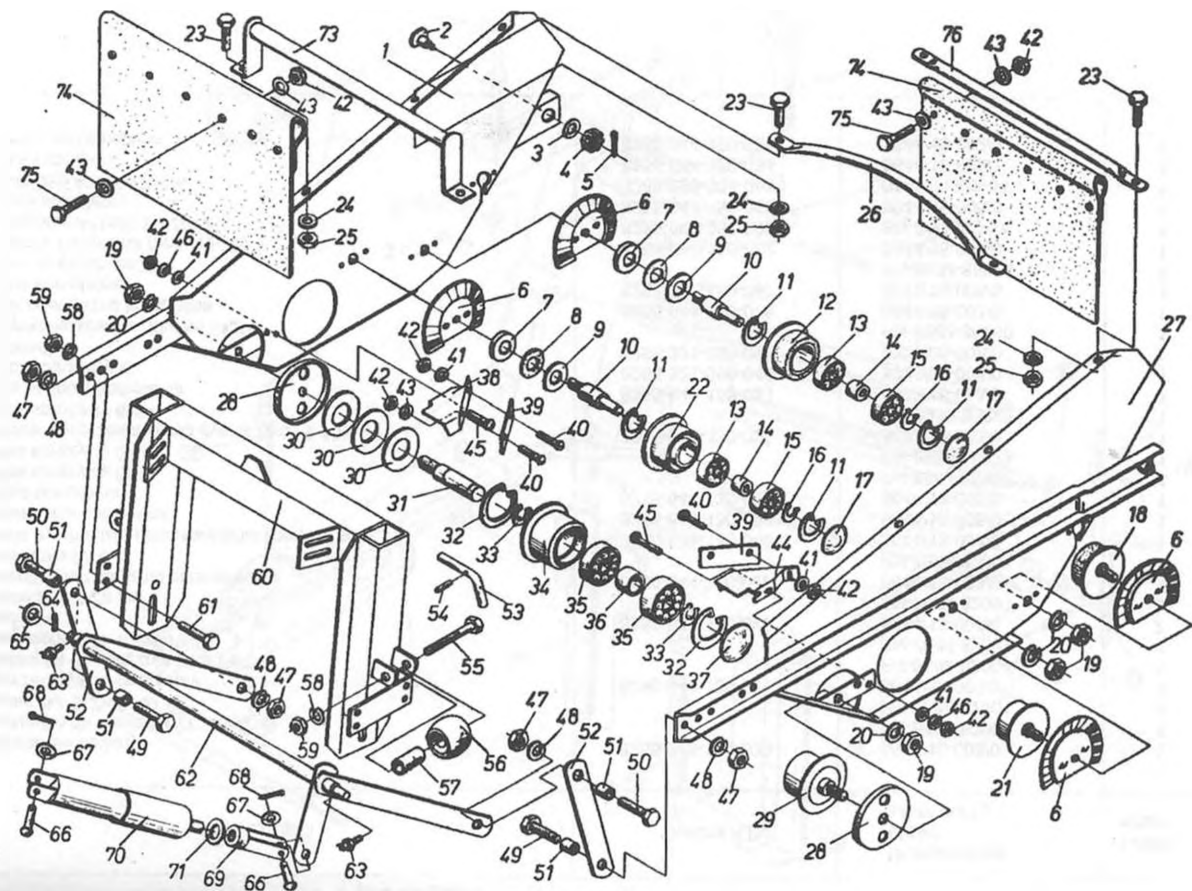
Rys. Do tablicy T-3B. Instalacja elektryczna (oświetlenie tylne)



Rys. Do tablicy T-3C. Instalacja elektryczna (sygnalizacja)

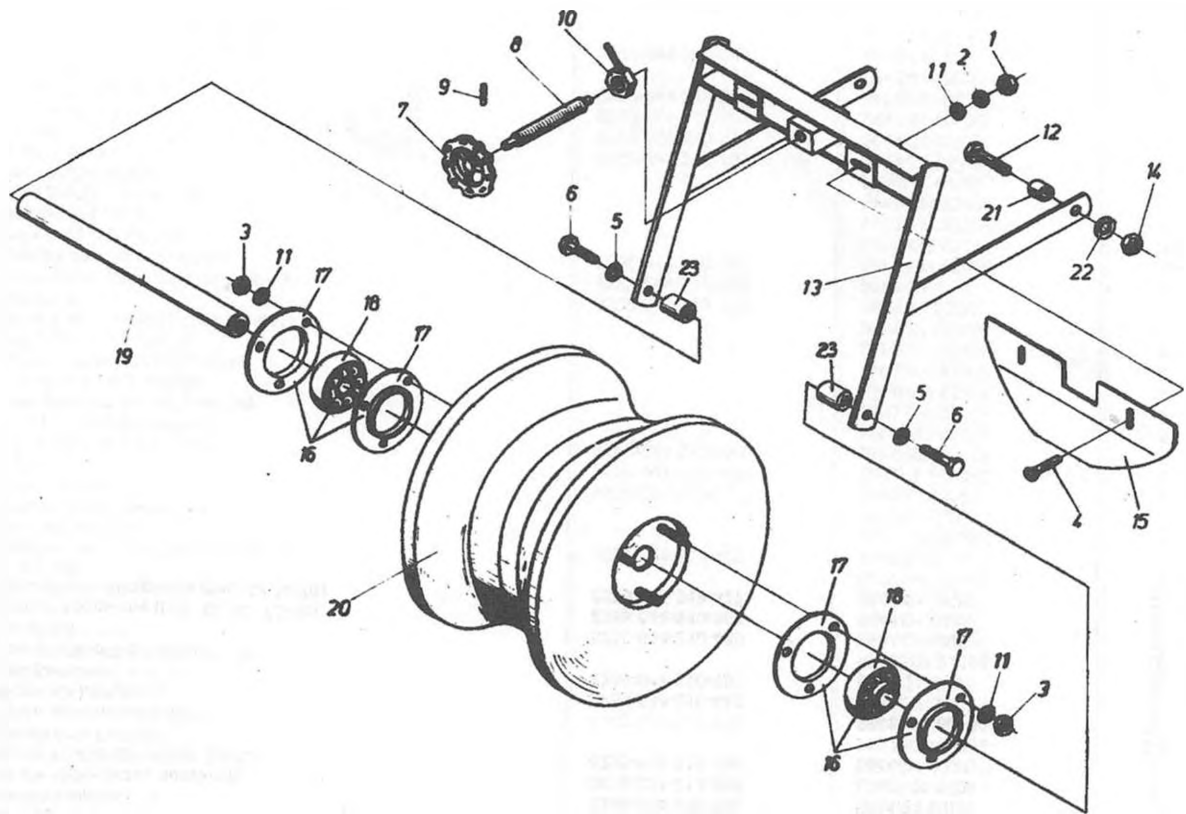


Rys. Do tablicy T-5. Dyszel z podporą kompletną

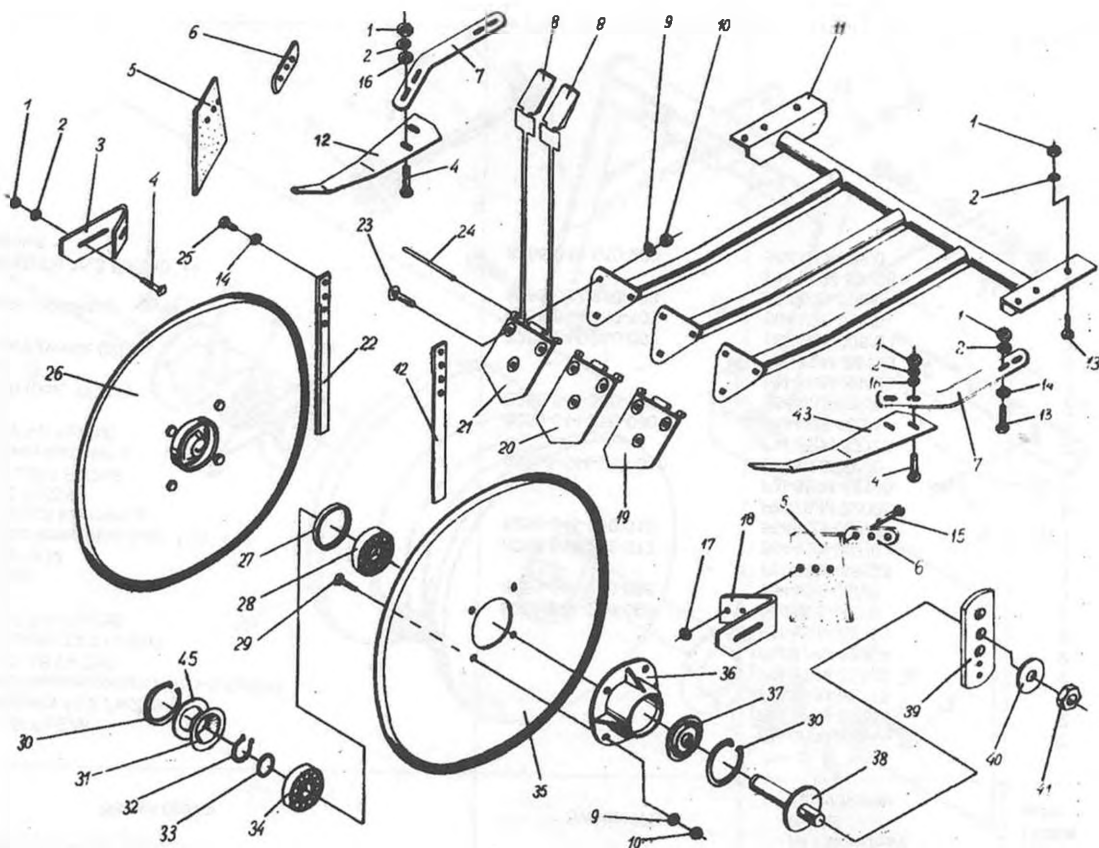


Rys. Do tablicy T-6. Przodek

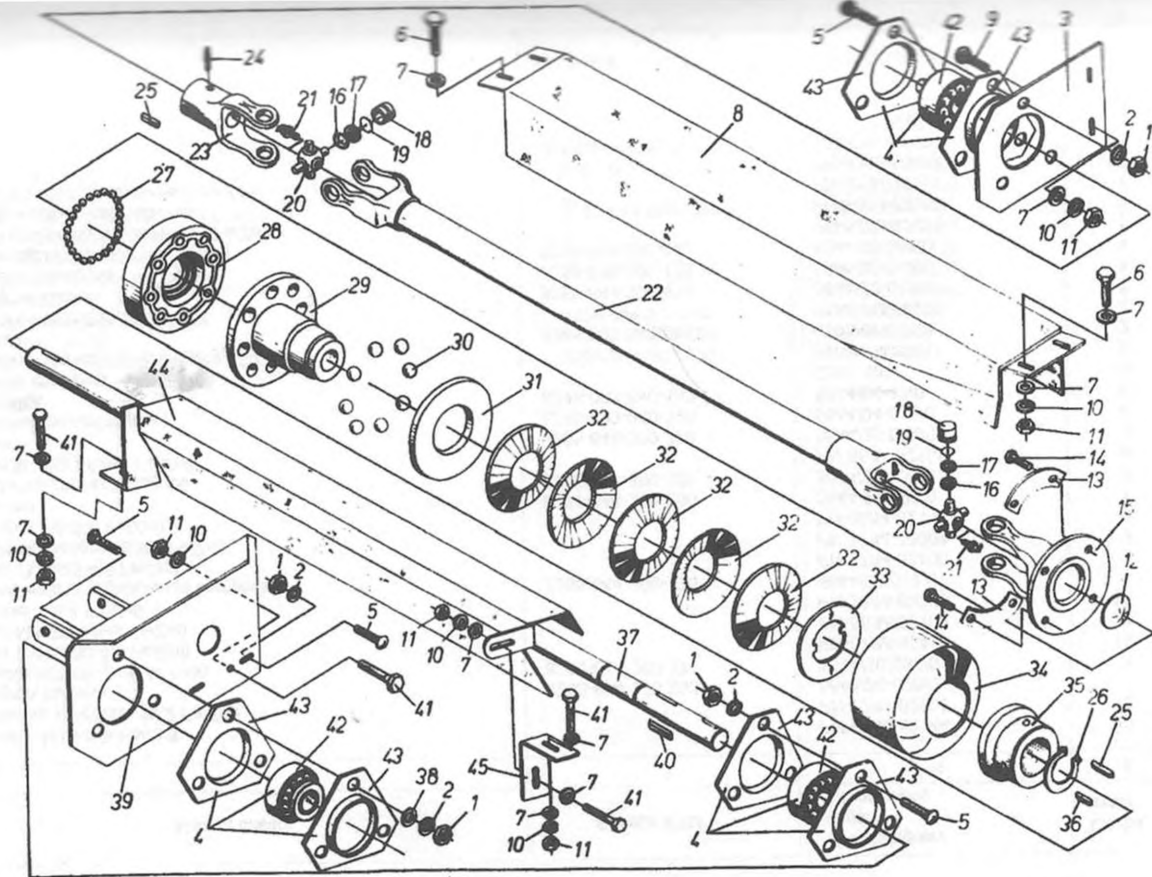




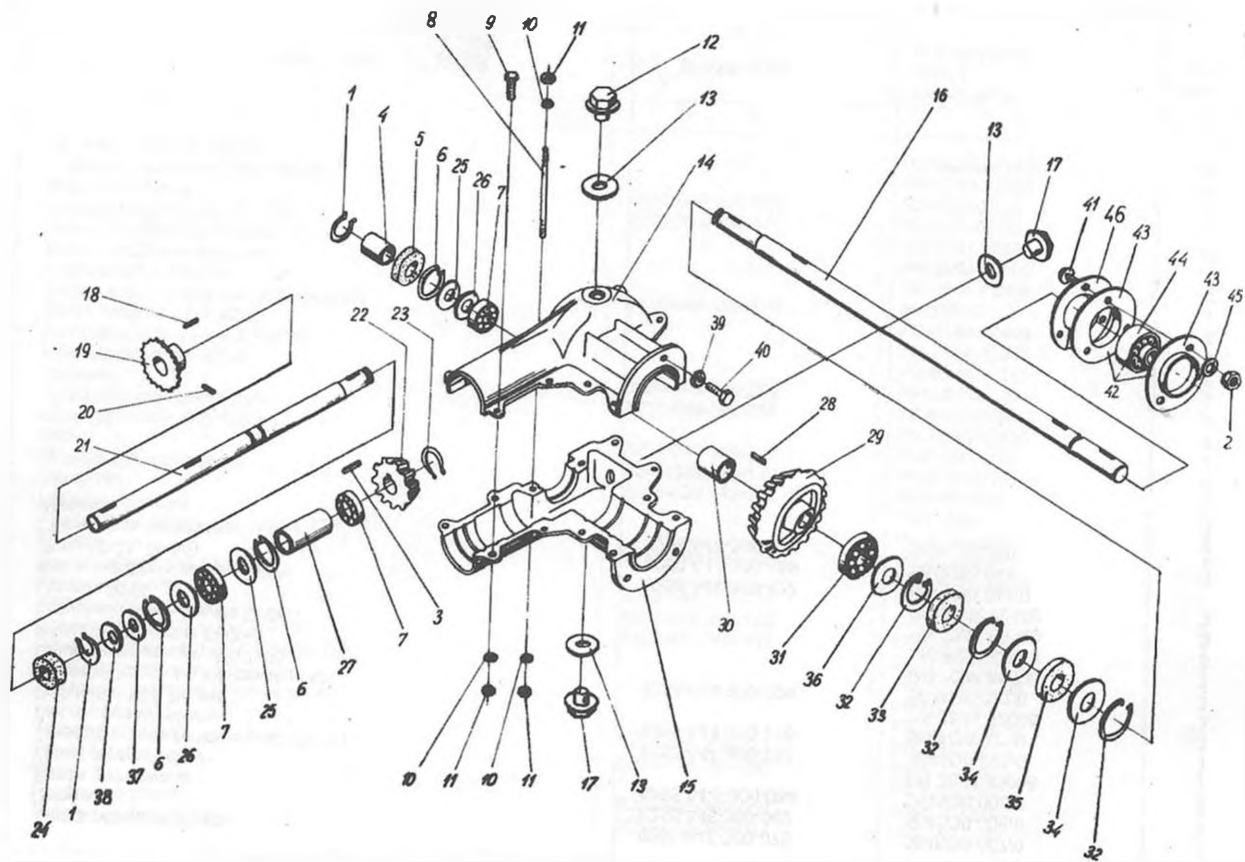
Rys. Do tablicy T-7. Prowadnik lemiesza



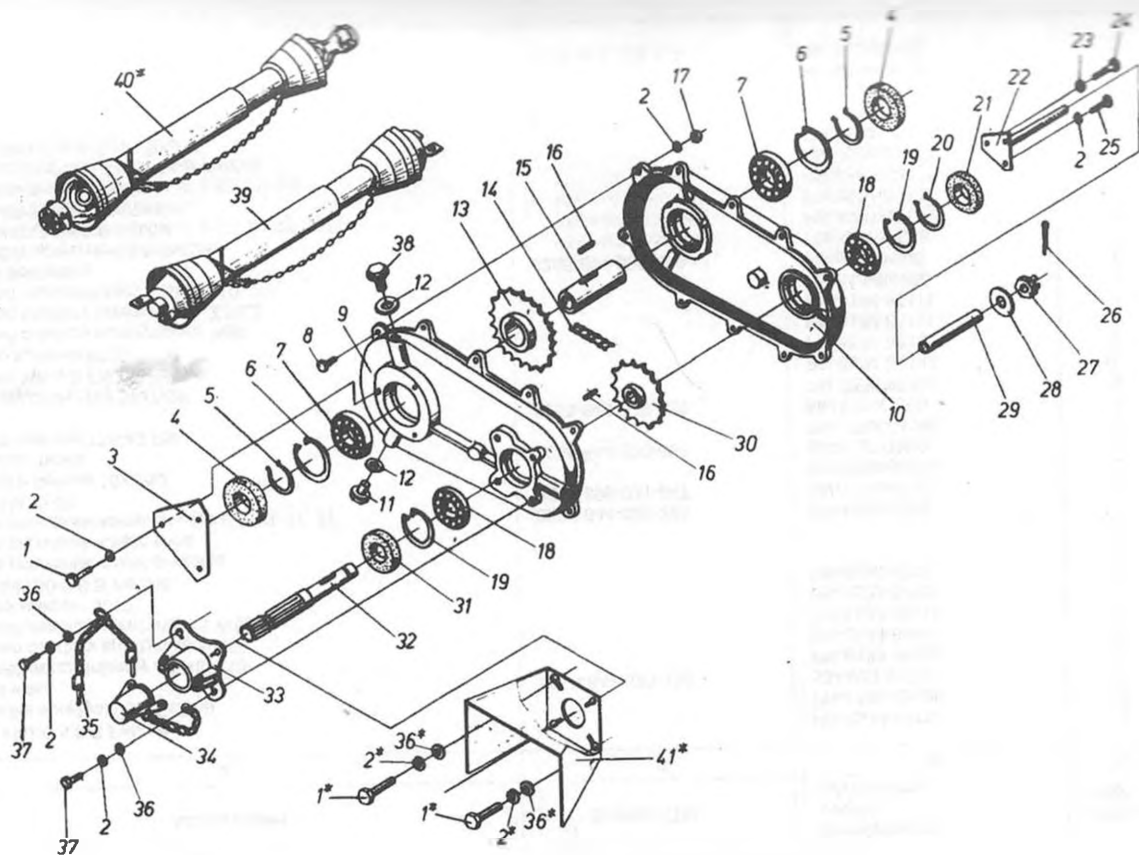
Rys. Do tablicy T-8. Lemiesz z krojem tarczowym



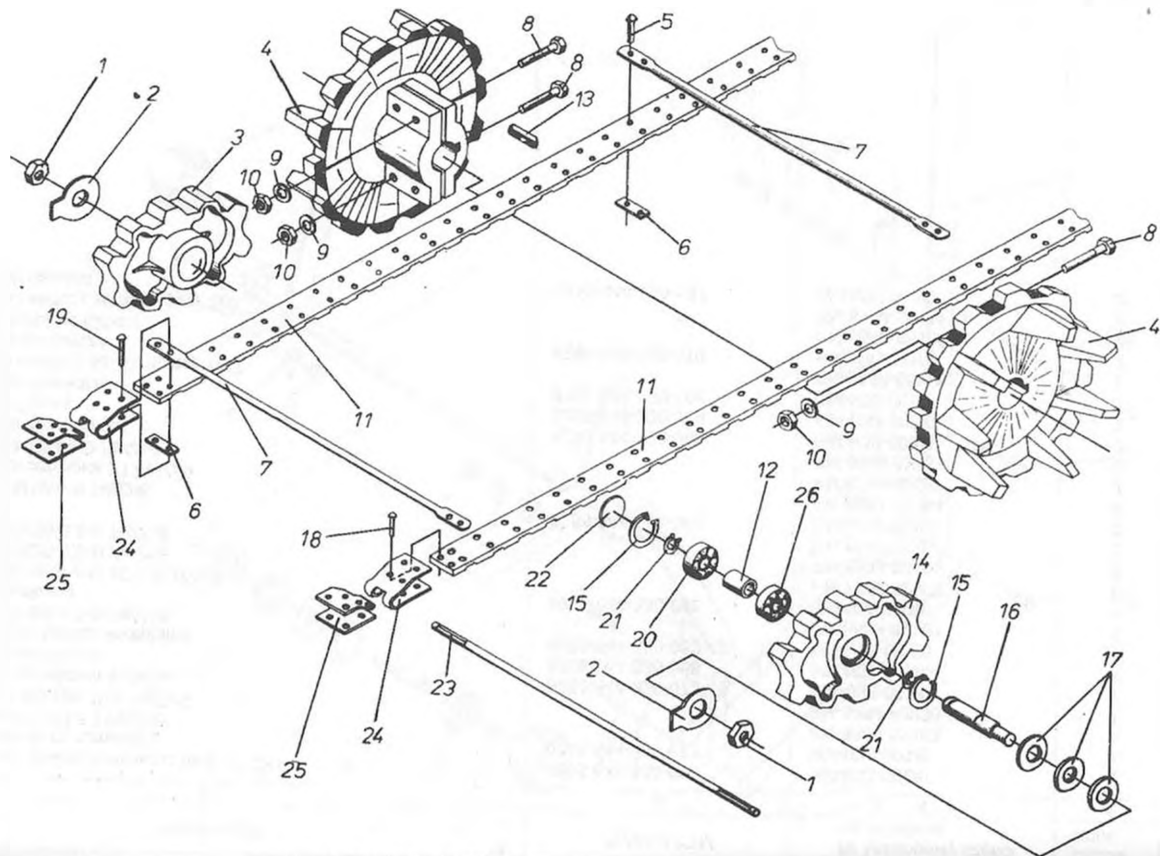
Rys. Do tablicy T-9. Napęd główny

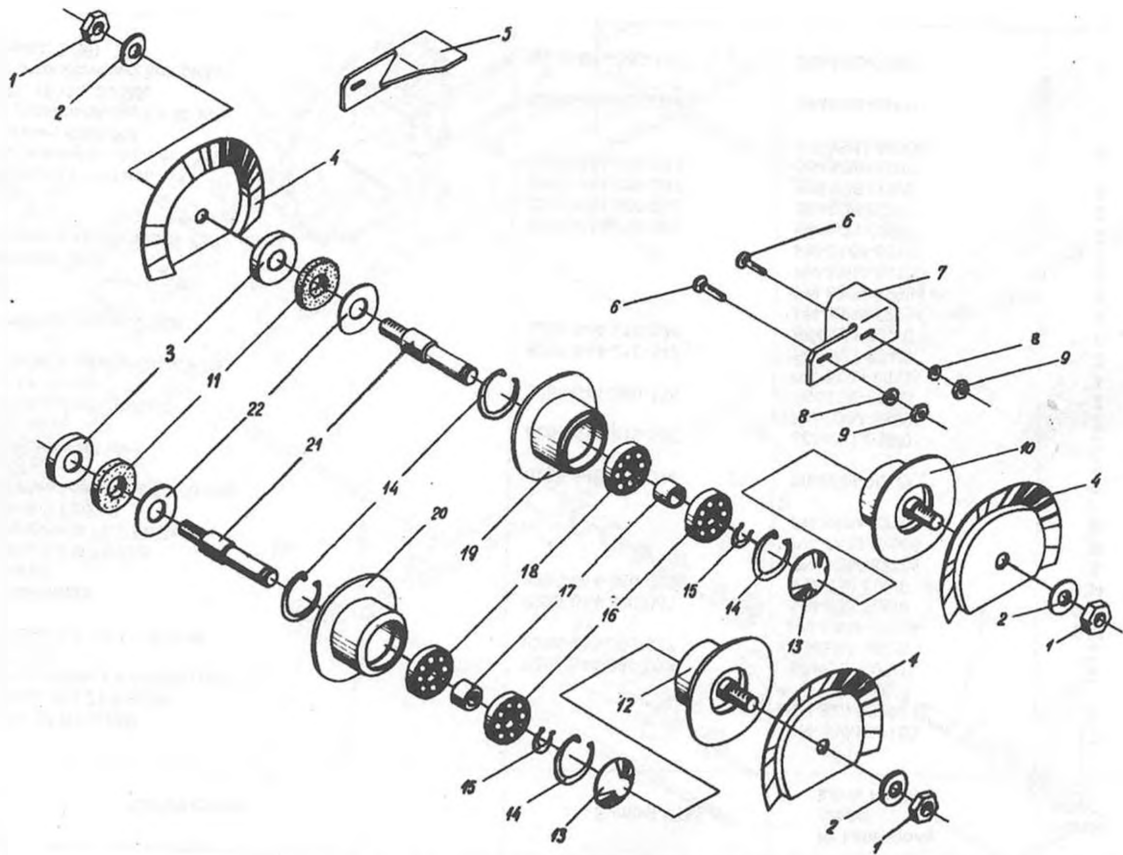


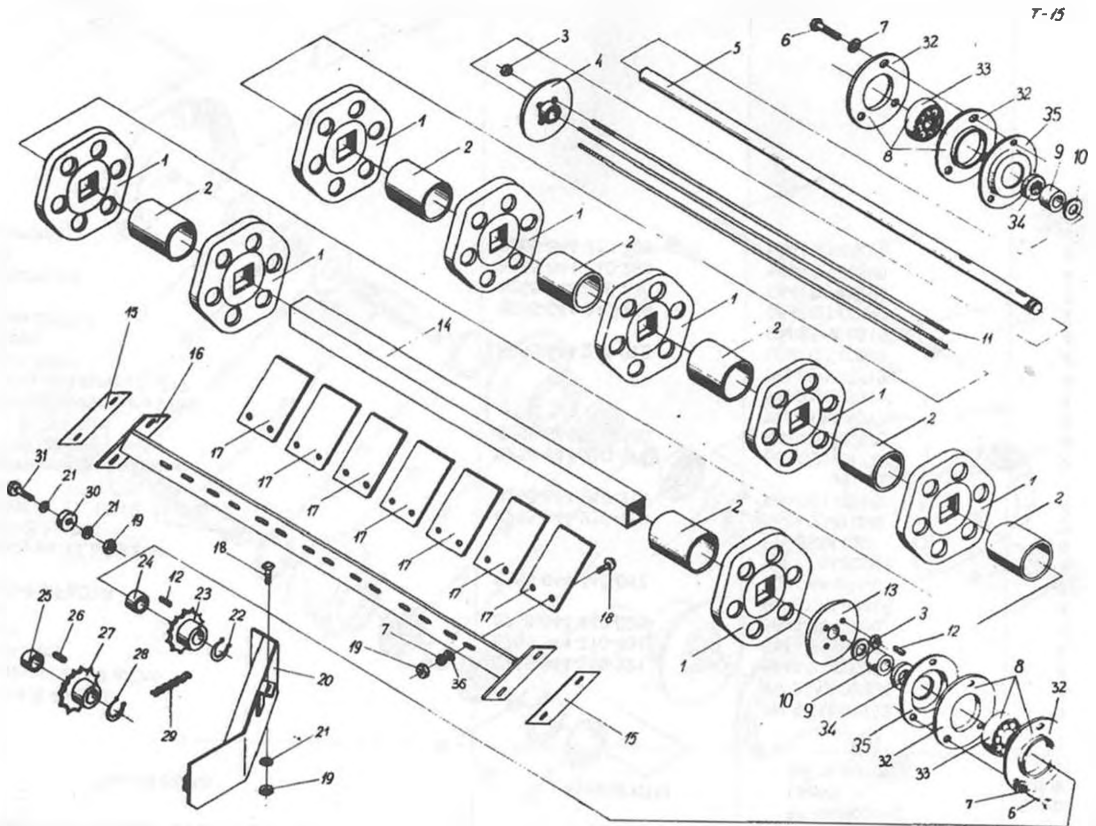
Rys. Do tablicy T-10. Napęd główny (przekładnia katowa)



Rys. Do tablicy T-11. Przystawka napędowa kompletna

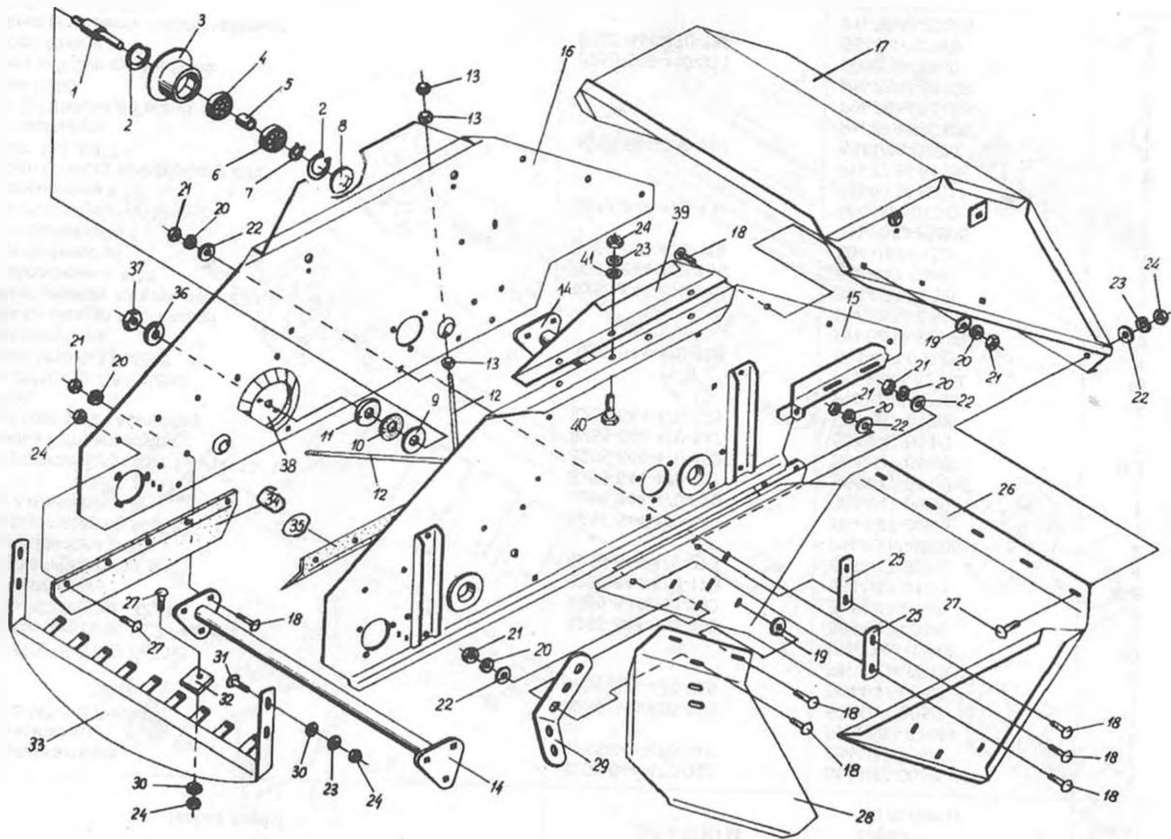


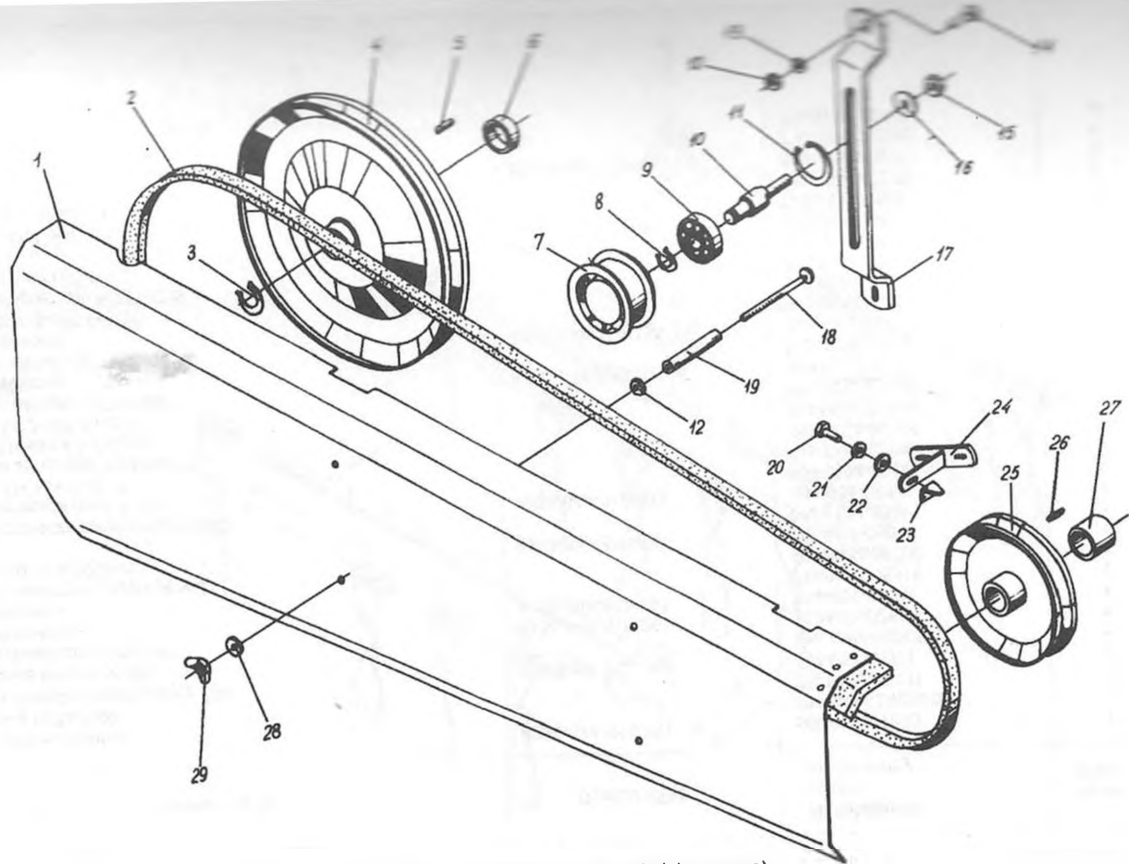




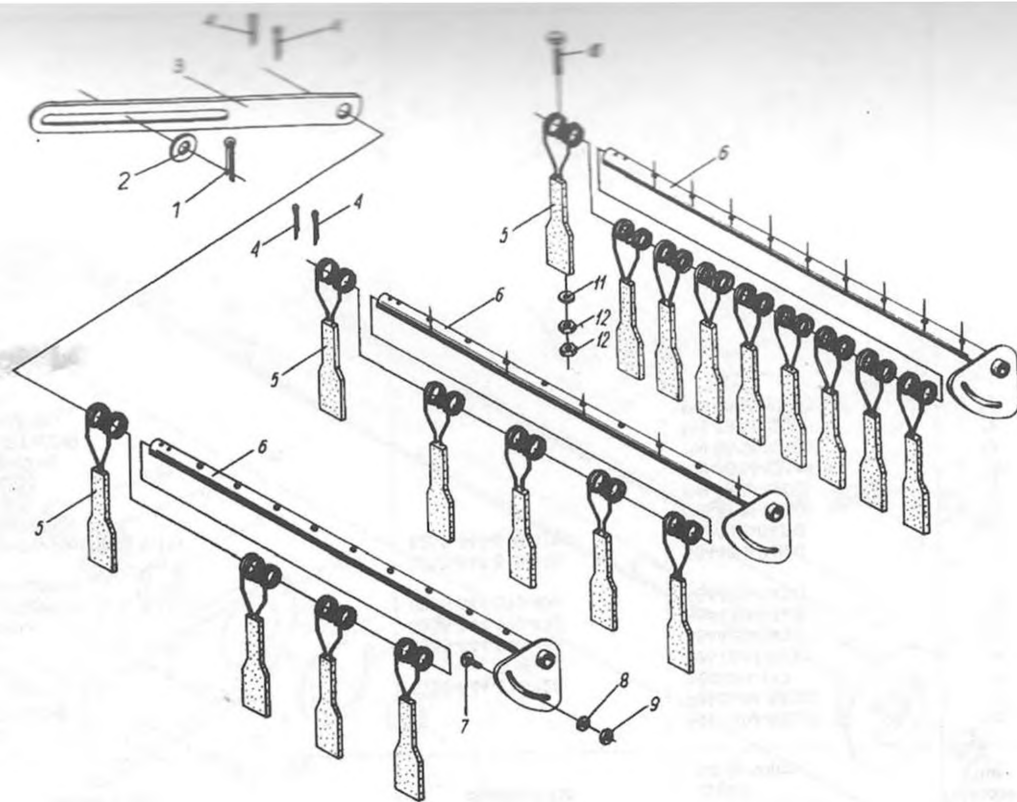
T-15



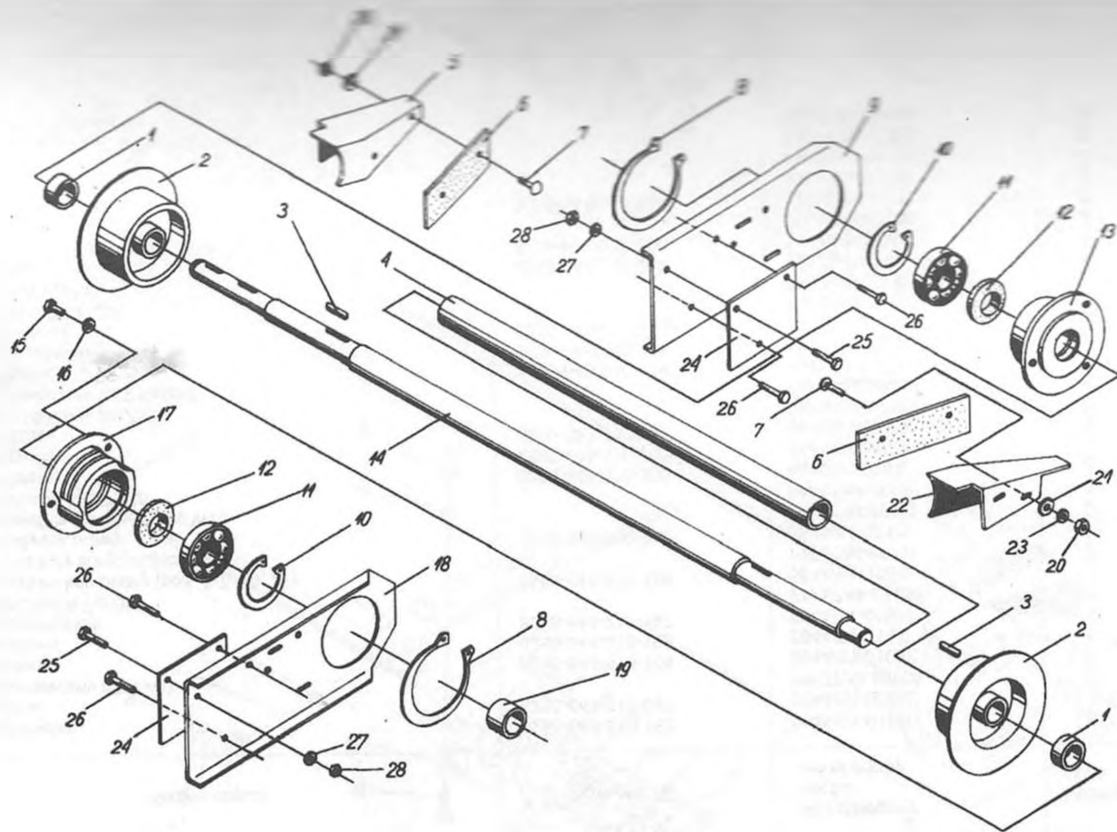




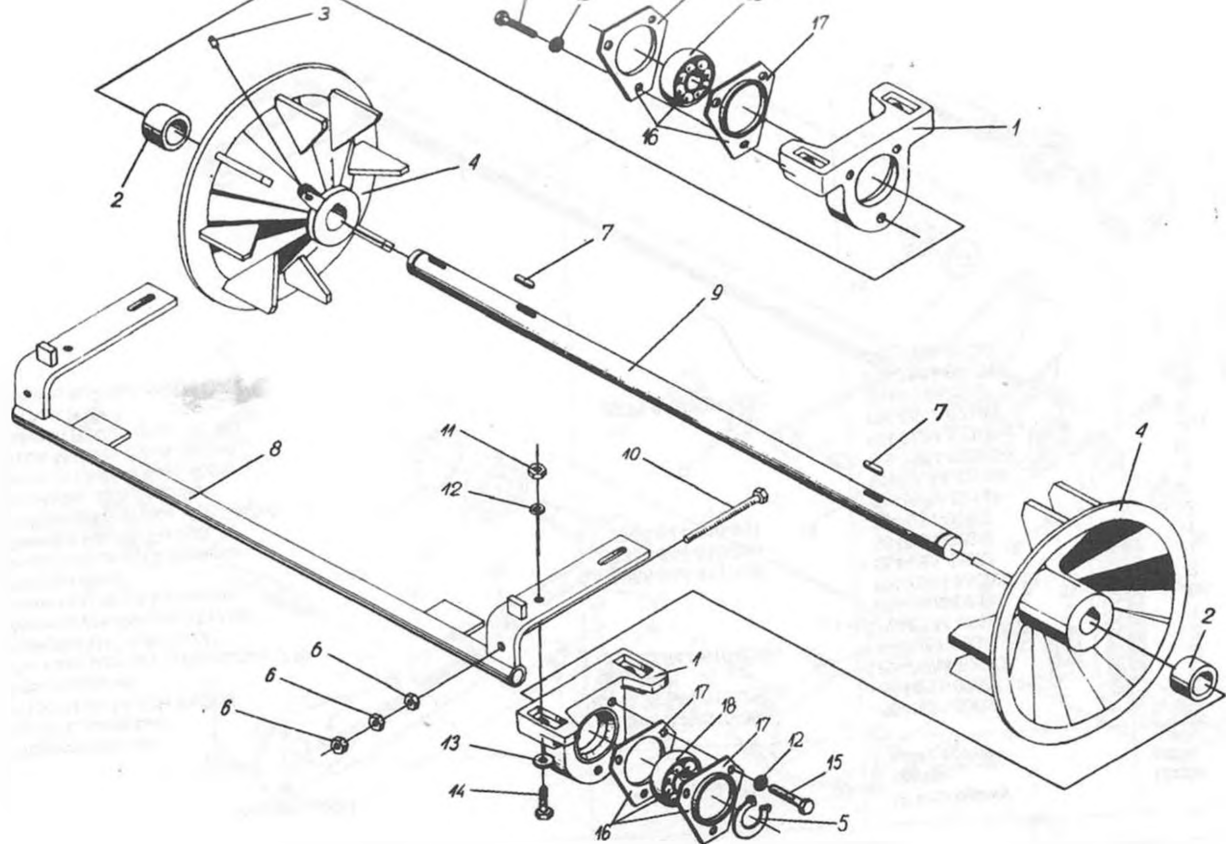
Rys. Do tablicy T-17. Oddzielnik porostu (przekładnia pasowa)



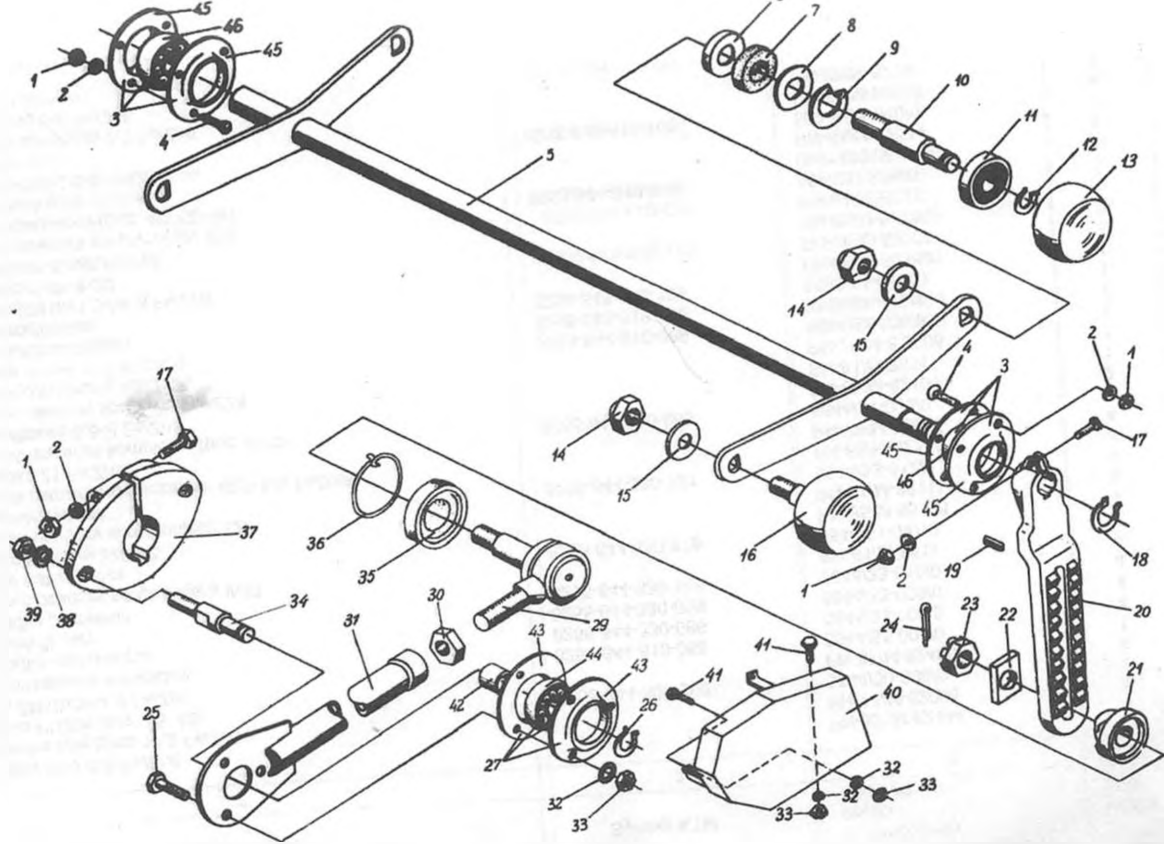
Rys. Do tablicy T-18. Oddzielacz prosty (zgarniacz)



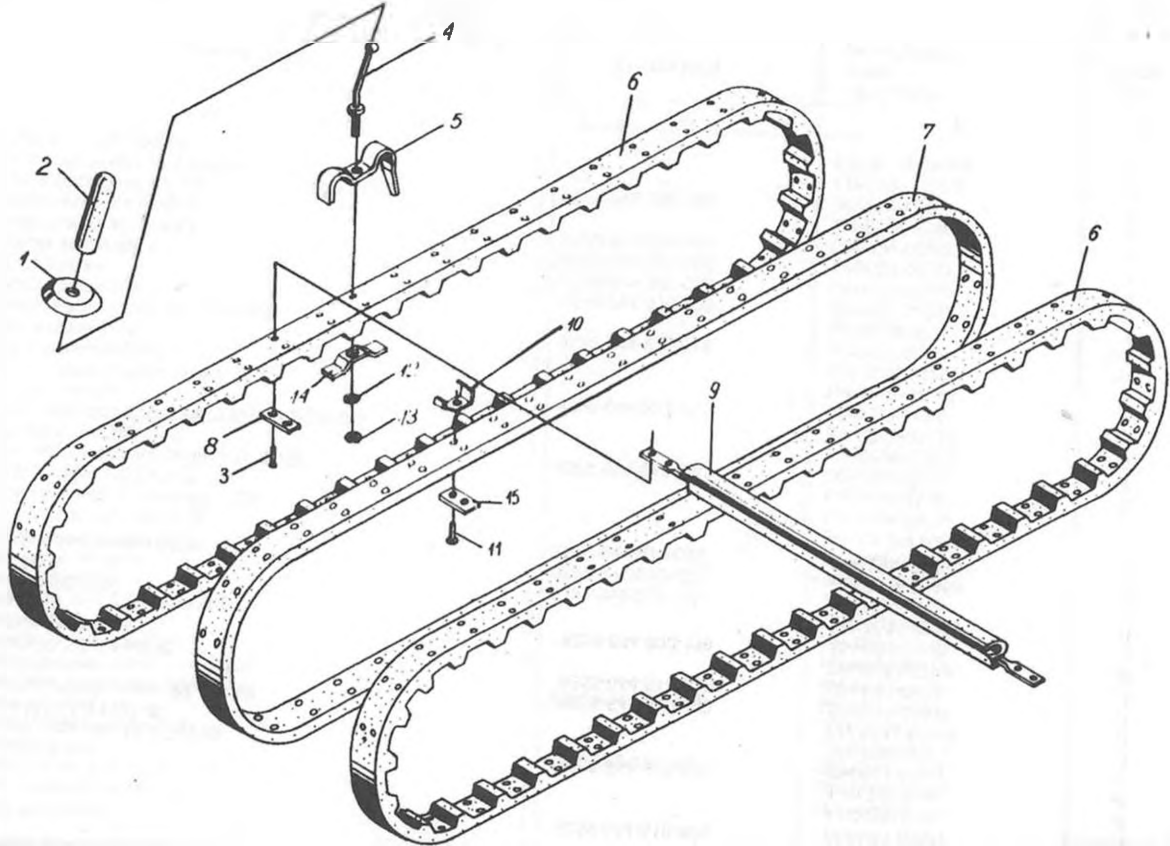
Rys. Do tablicy T-19. Oddzielacz porostu (wał prowadzący dolny)

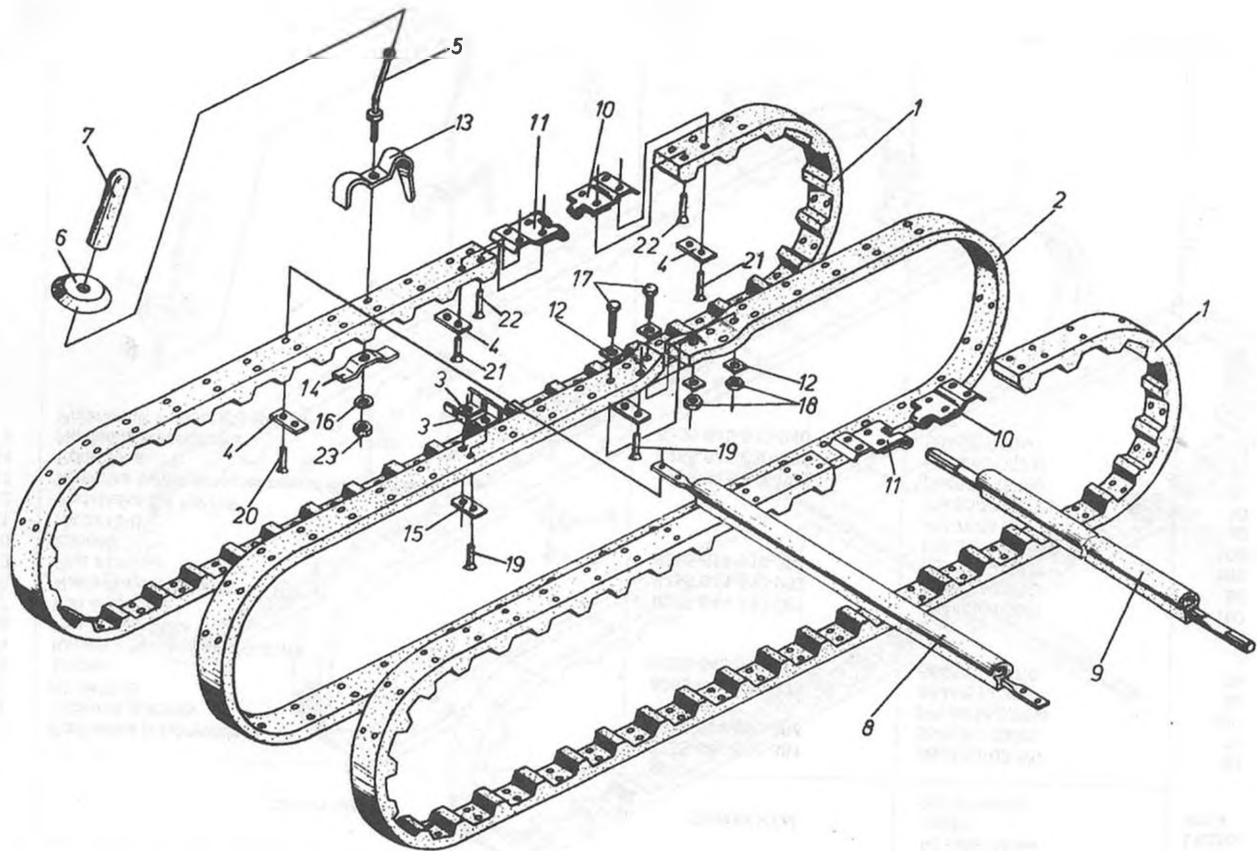


Rys. Do tablicy T-20. Oddzielnic porostu (wał prowadzący górny)

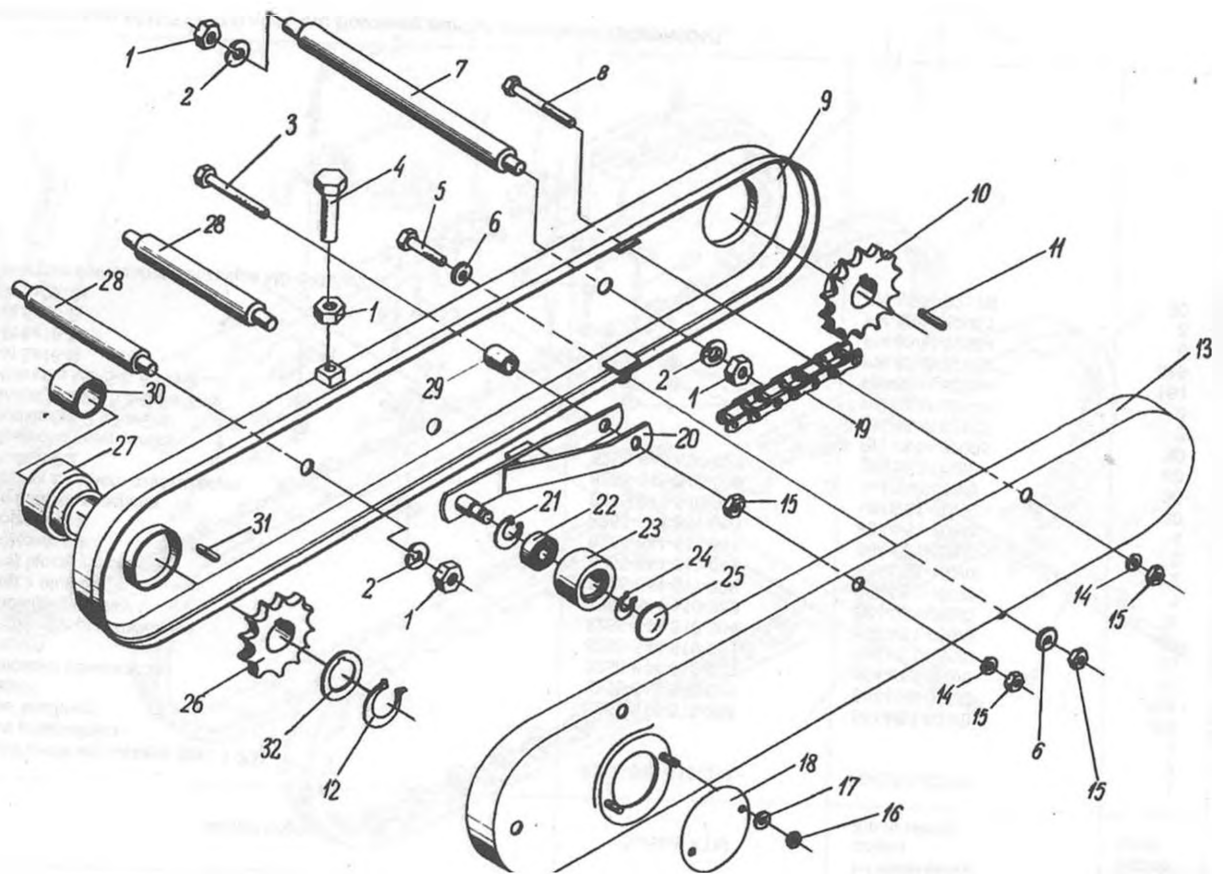


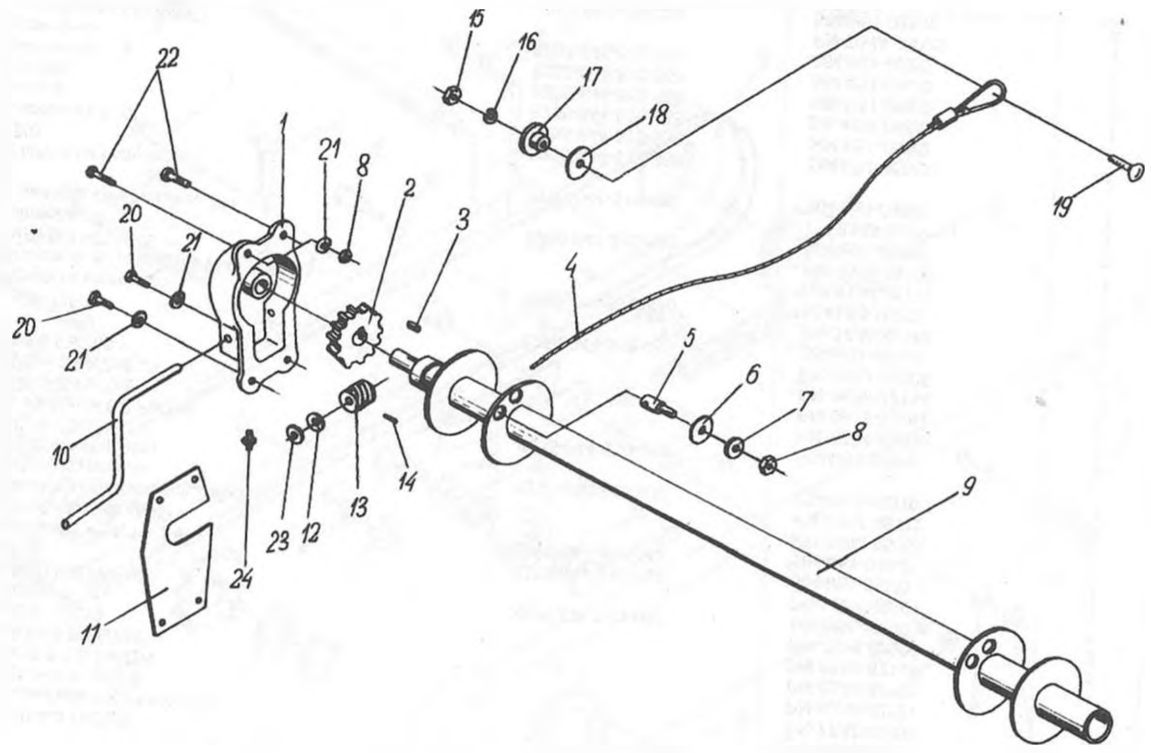
Rys. Do tablicy T-21. Oddzielacz porostu (wstrząsacz)

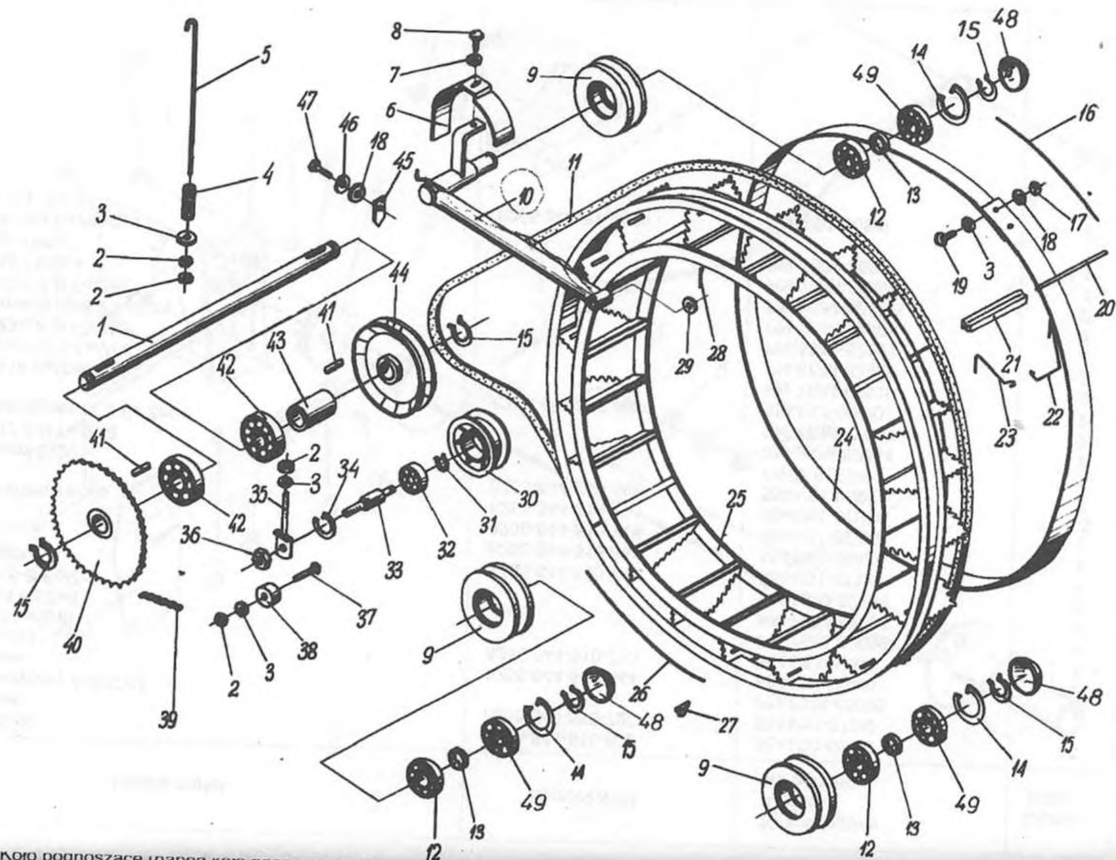




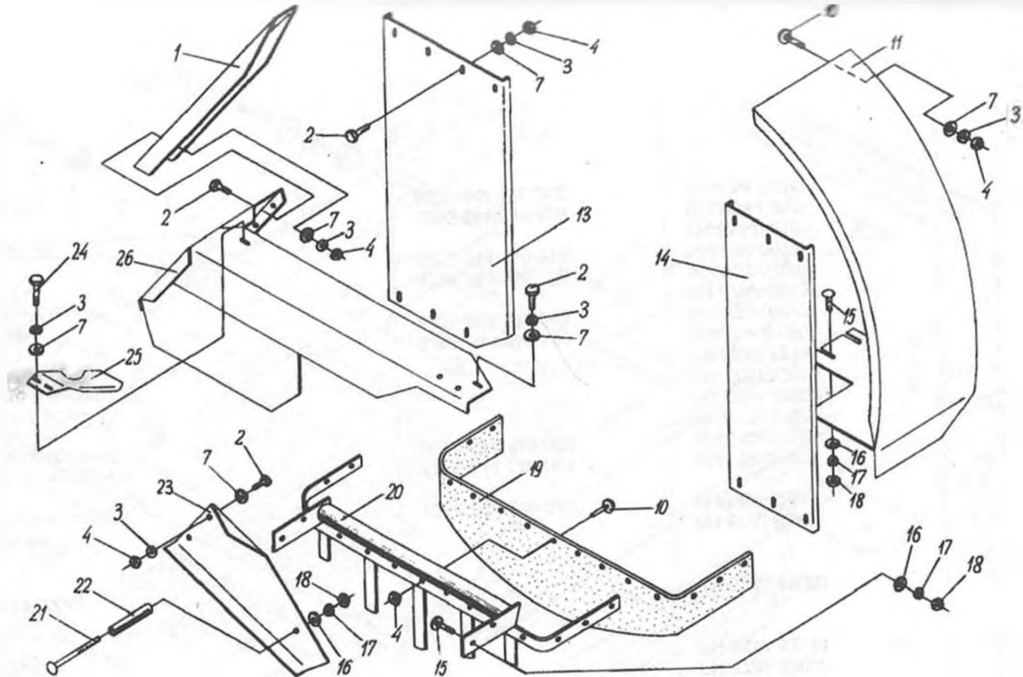




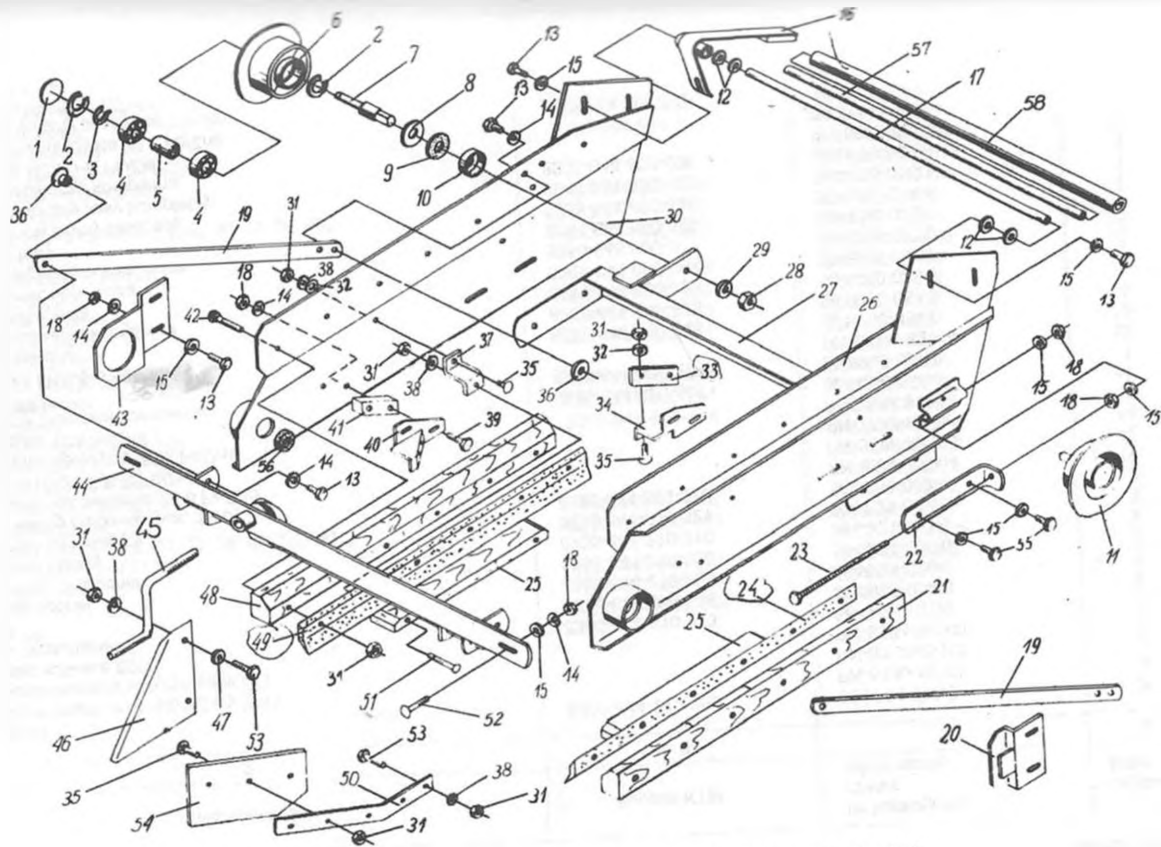




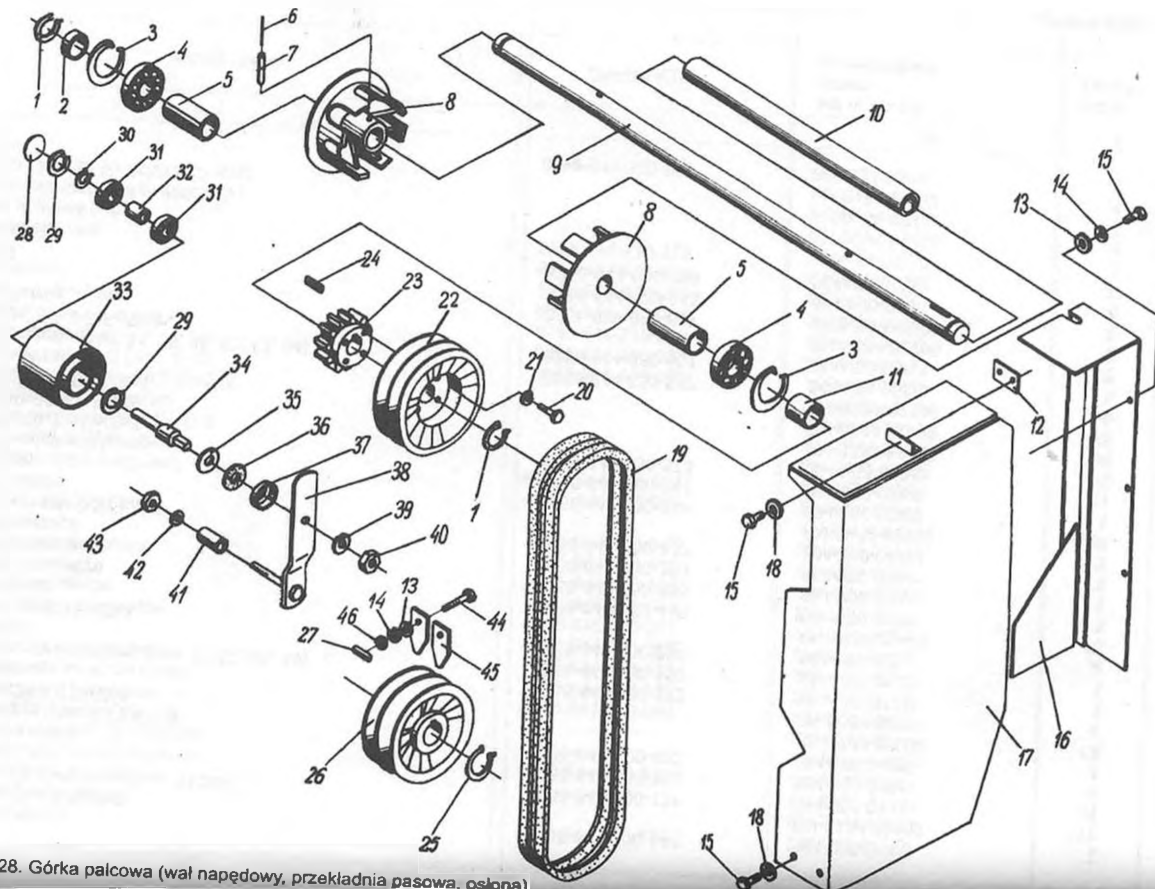
Rys. Do tablicy T-25. kora pognosząca (napęd kora pognosząca)



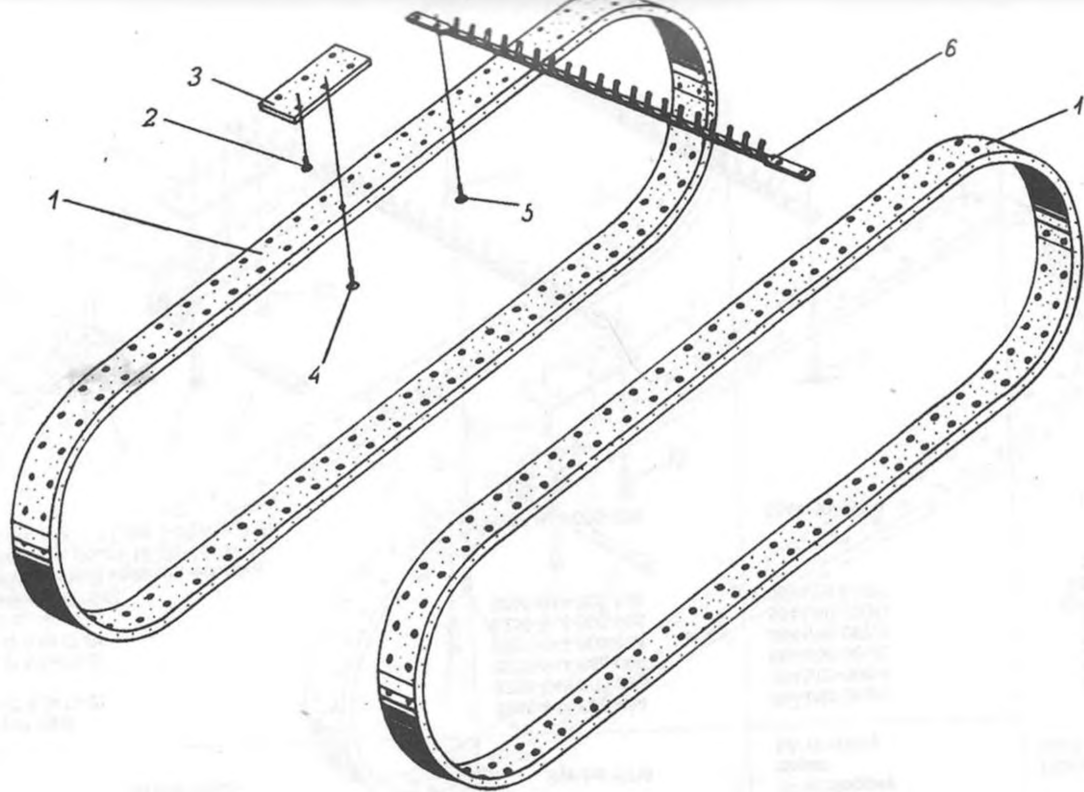
Rys. Do tablicy T-26. Koło podnoszące (osłona koła podnoszącego)



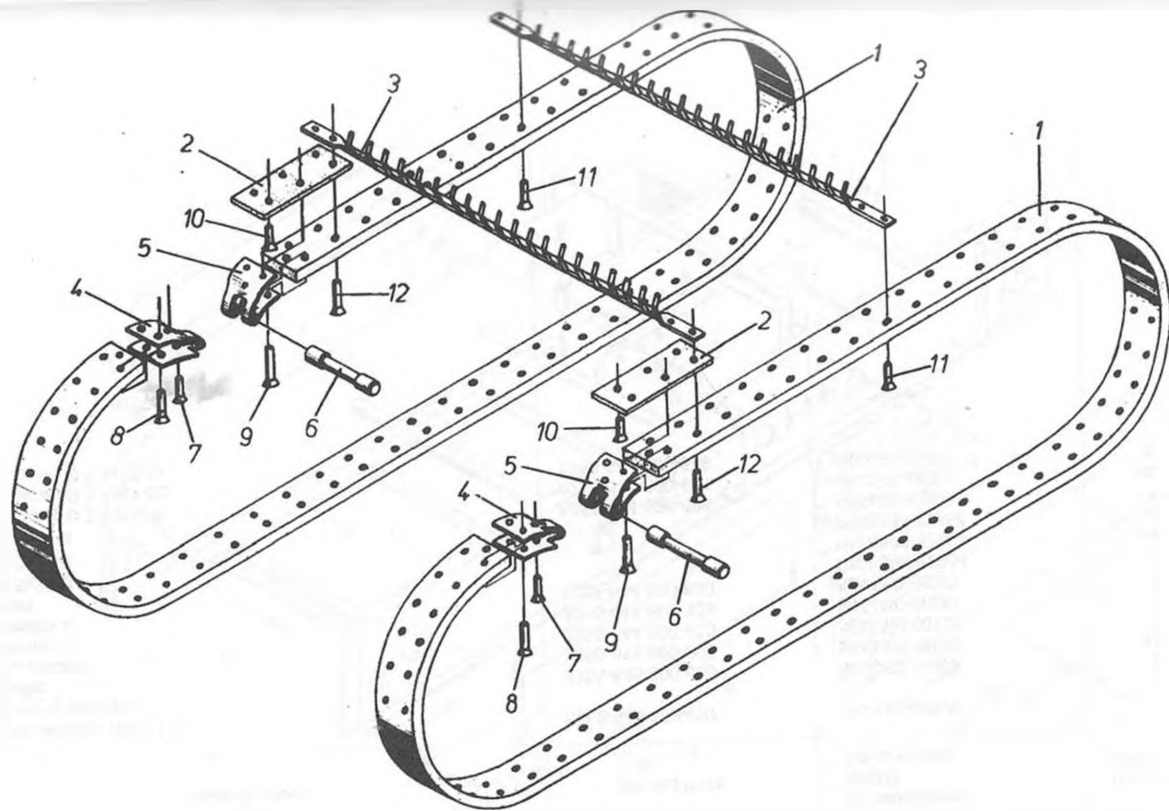
Rys. Do tablicy T-27. Górka palcowa (rama i mocowanie górki)



Rys. Do tablicy T-28. Górka palcowa (wał napędowy, przekładnia pasowa, osłona)

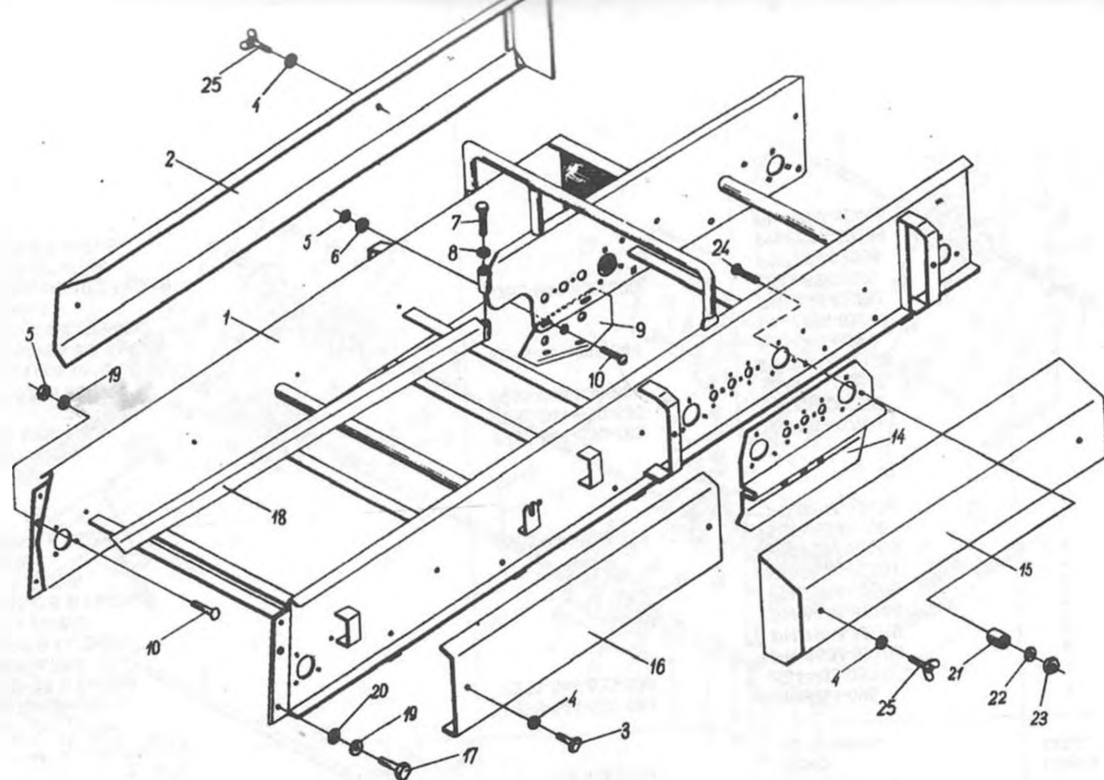


Rys. Do tablicy T-29. Górka palcowa (taśma palcowa)

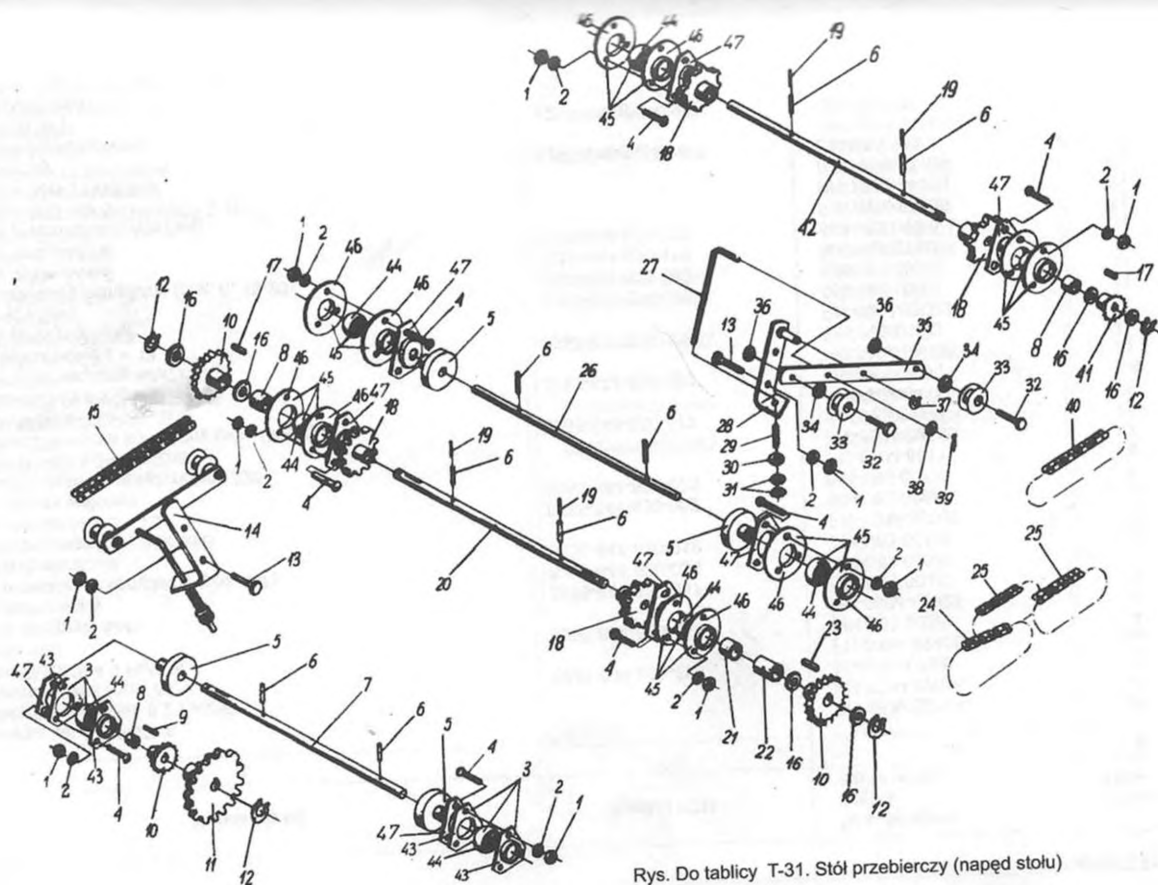


Rys. Do tablicy T-29X. Górka palcowa (taśma palcowa) - wykonanie dopuszczalne

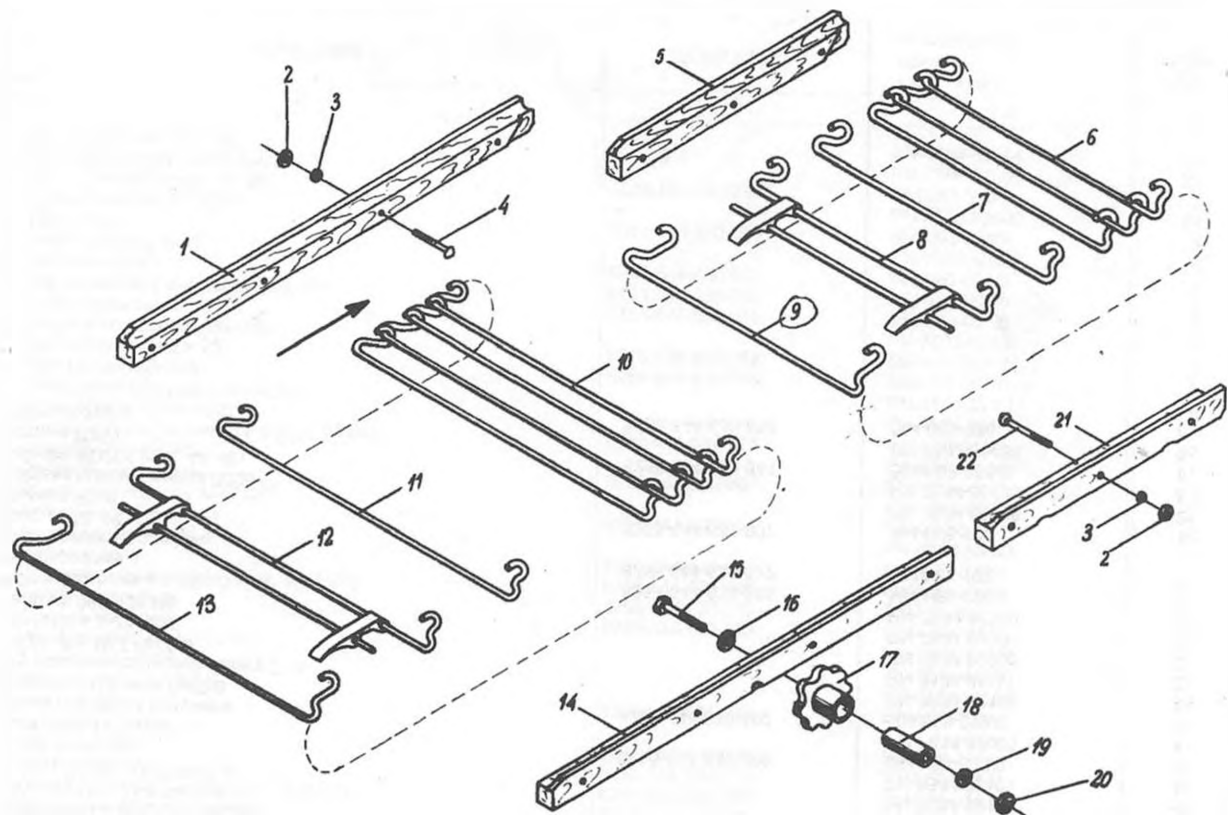


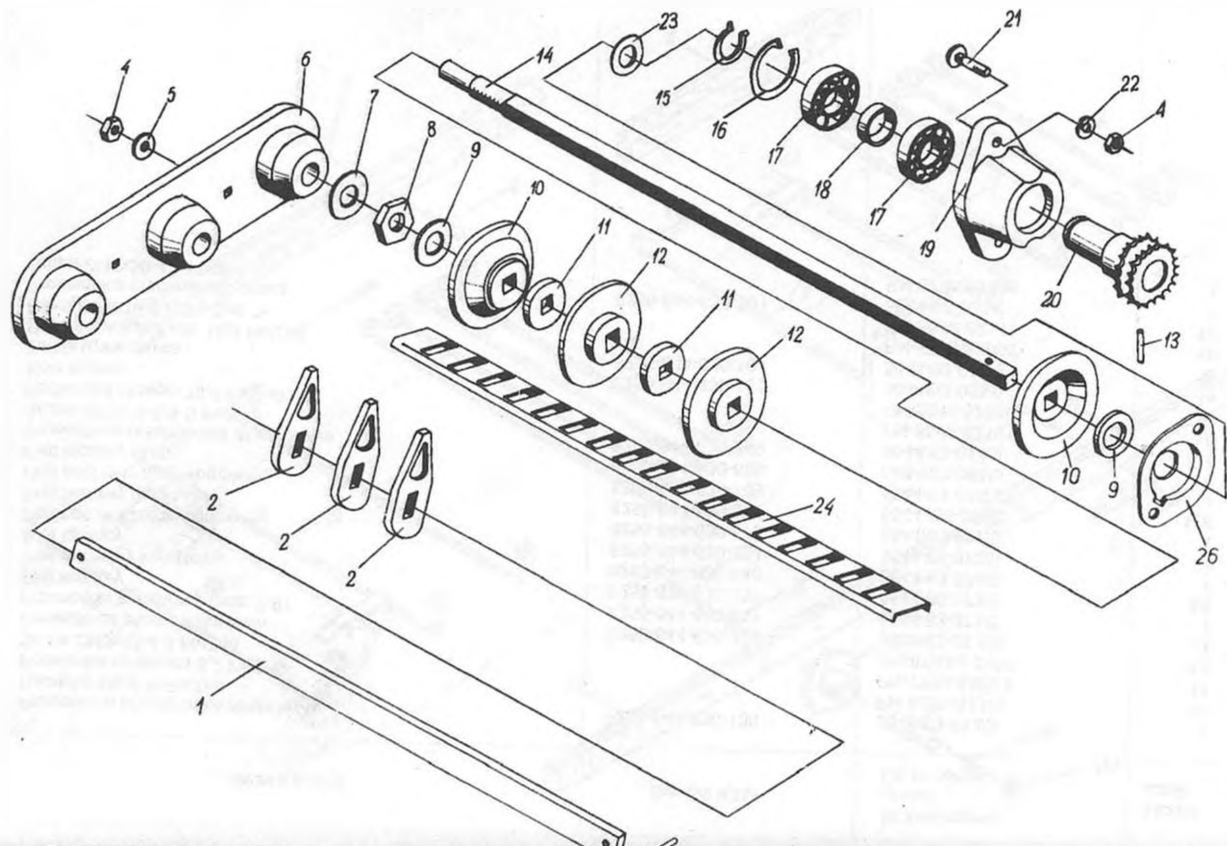


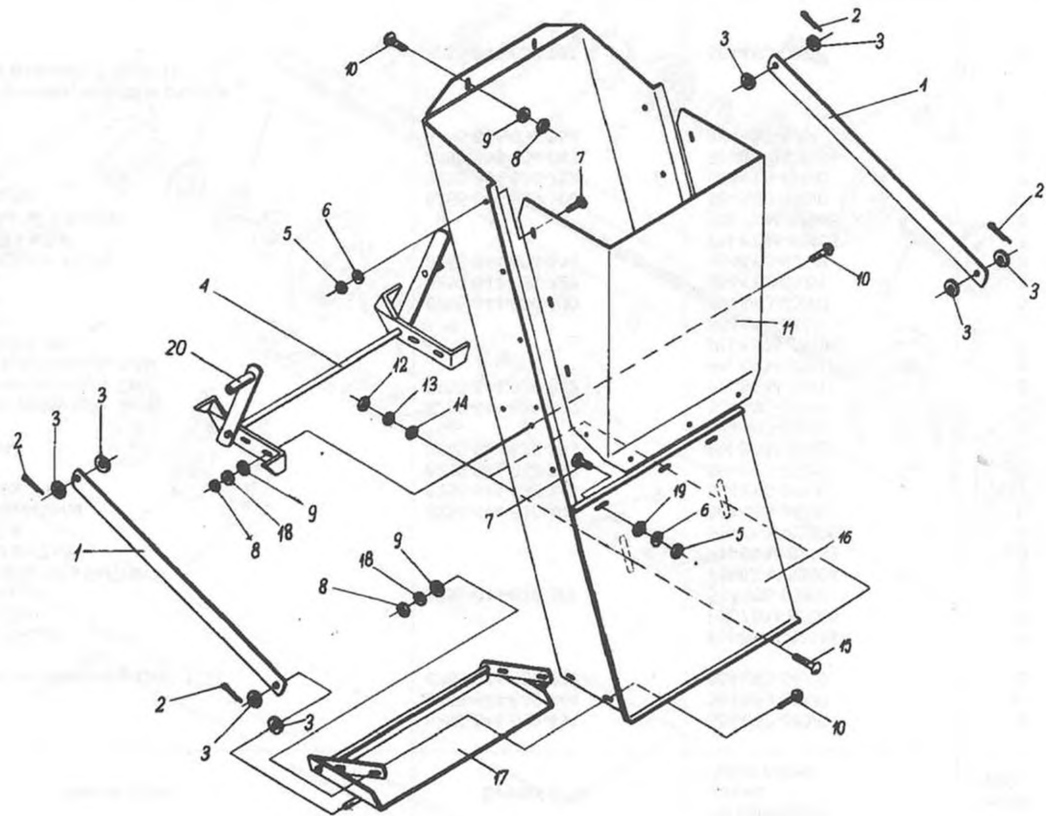
Rys. Do tablicy T-30. Stół przebieńczy (rama stołu, osłony)

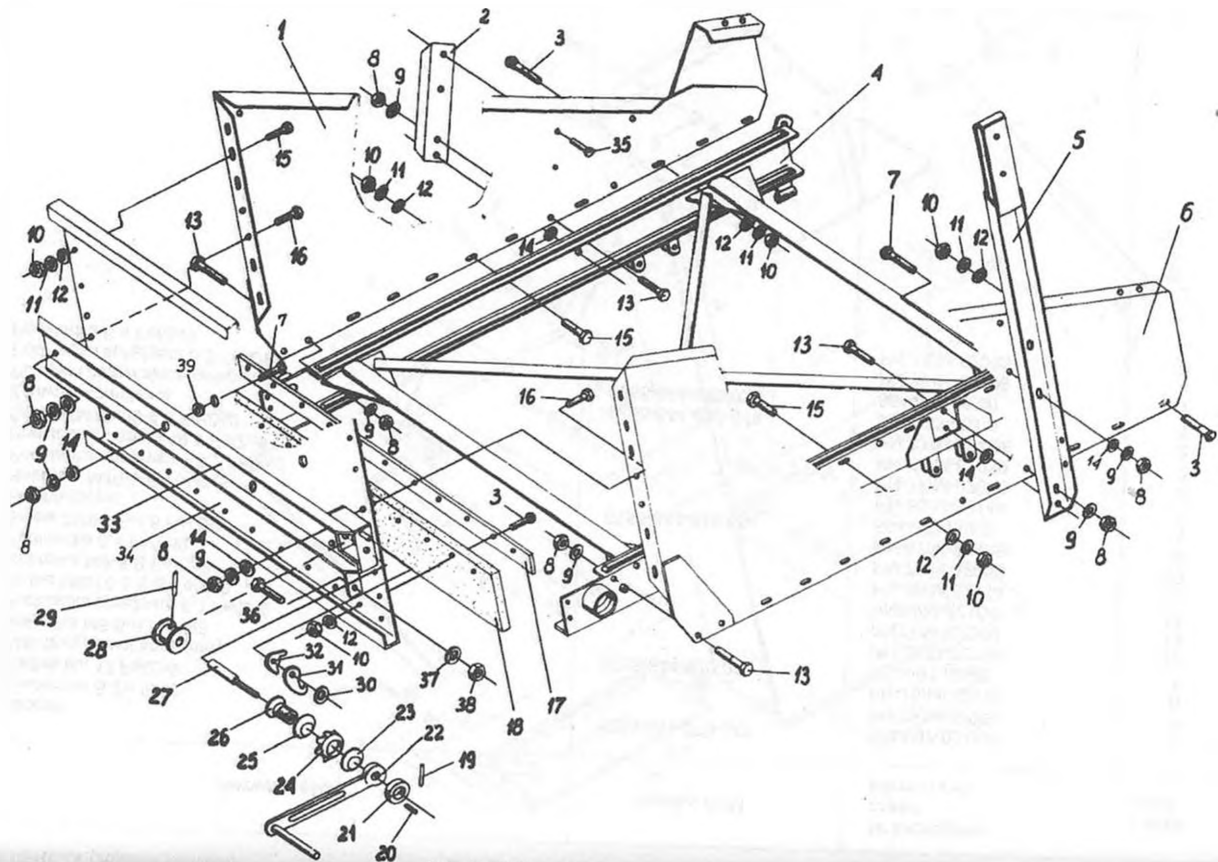


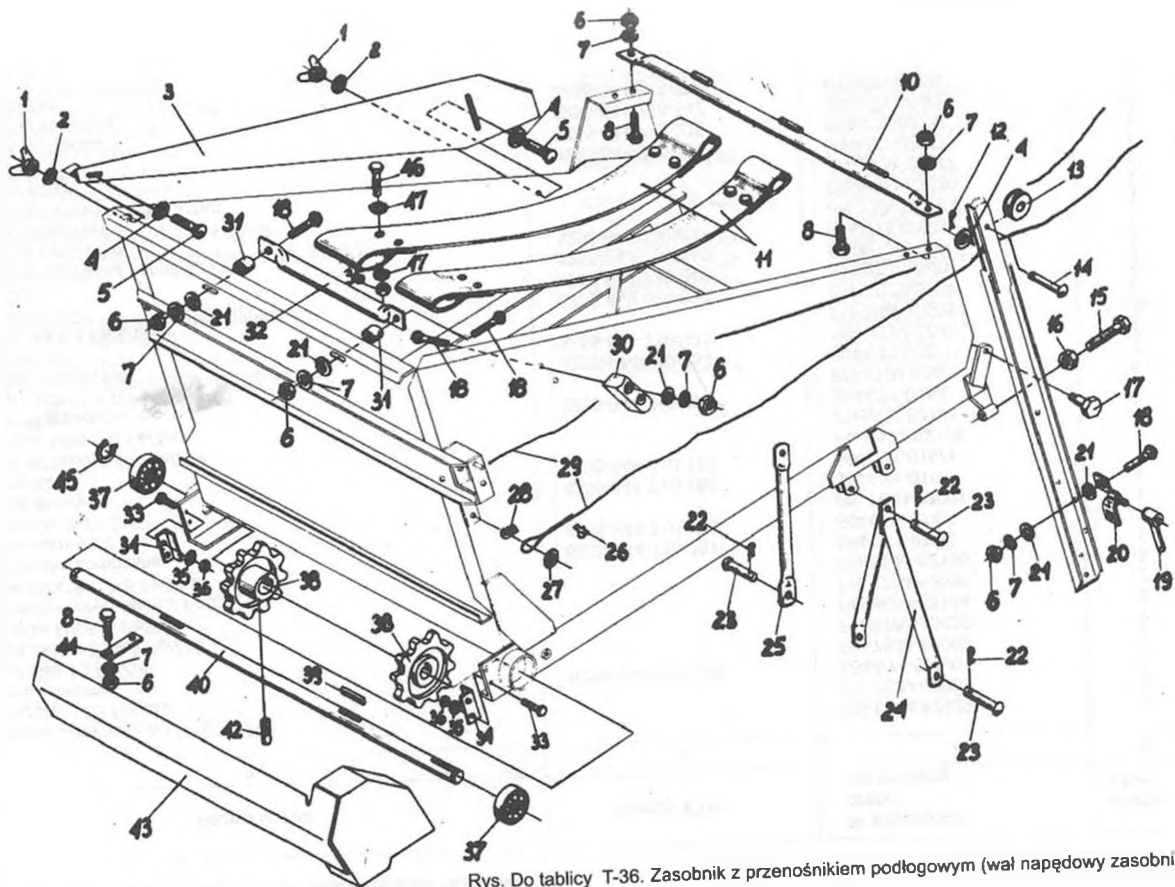
Rys. Do tablicy T-31. Stół przebierczy (napęd stołu)



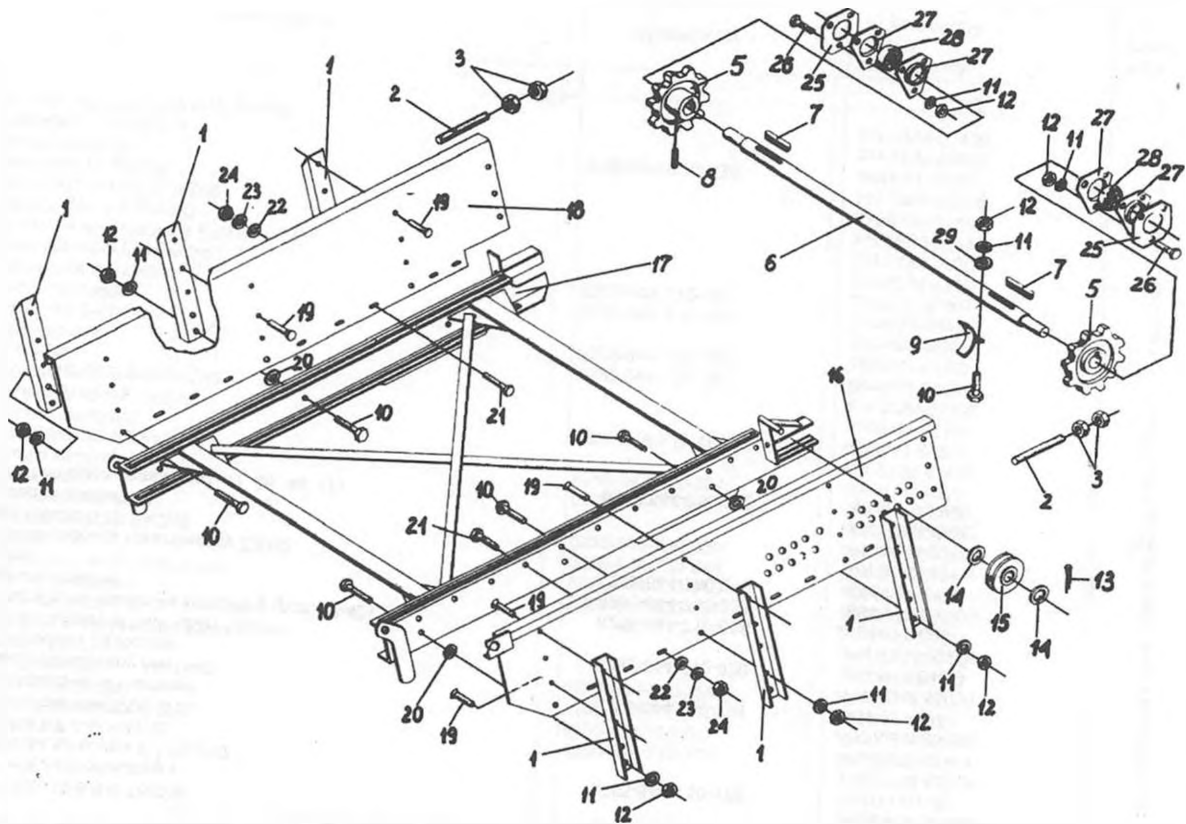




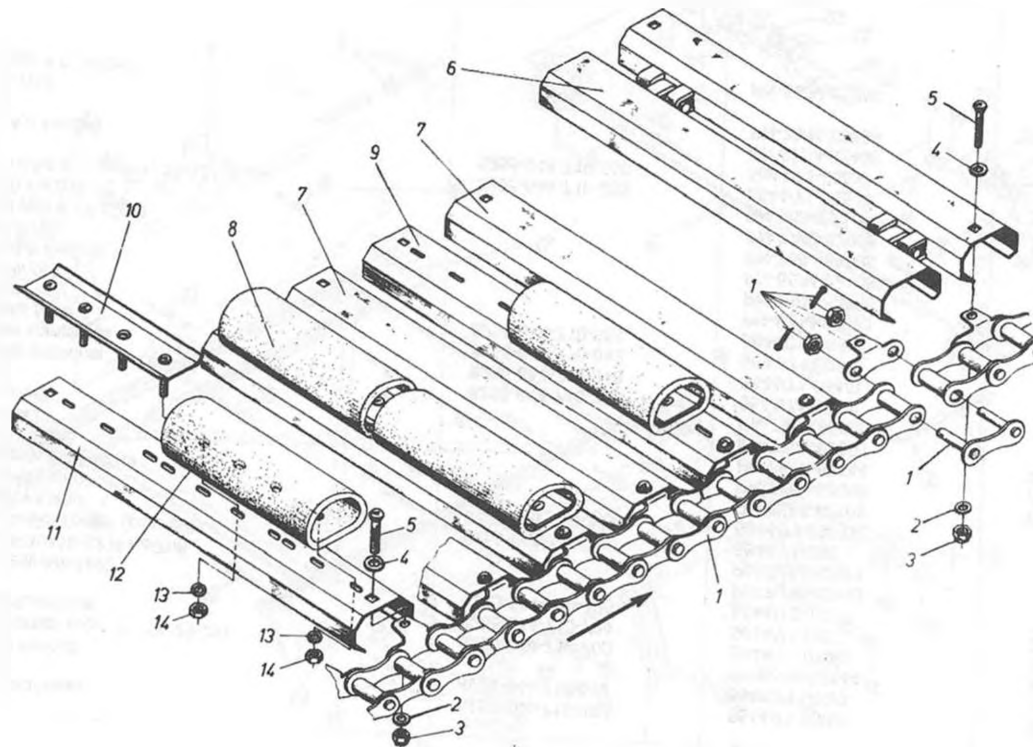


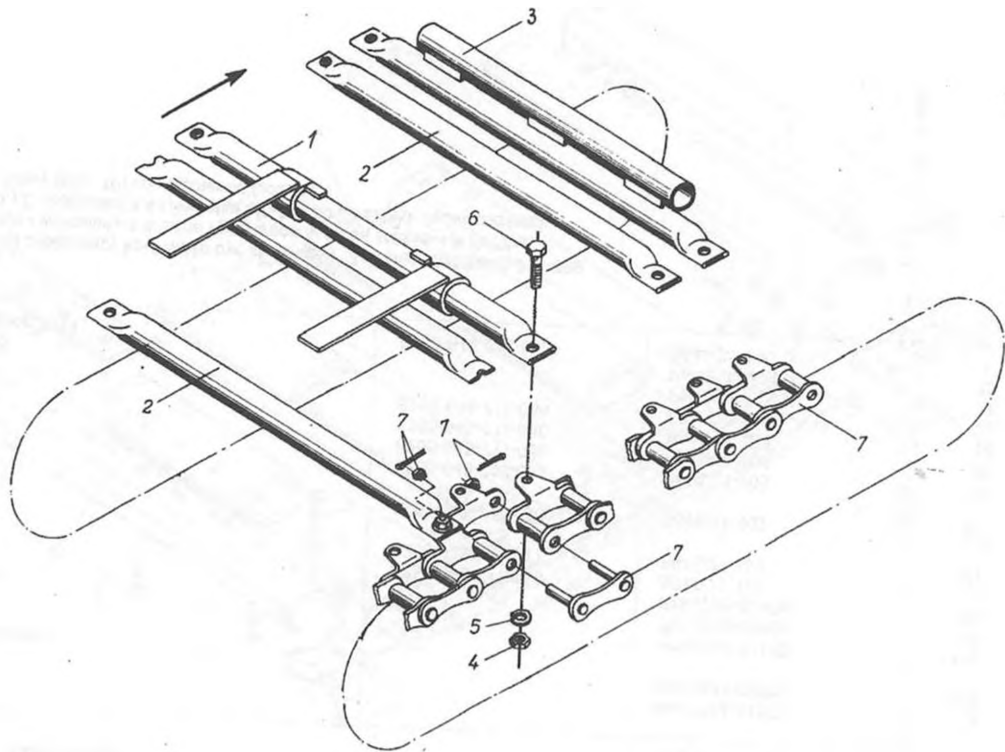


Rys. Do tablicy T-36. Zasobnik z przenośnikiem podłogowym (wał napędowy zasobnika)

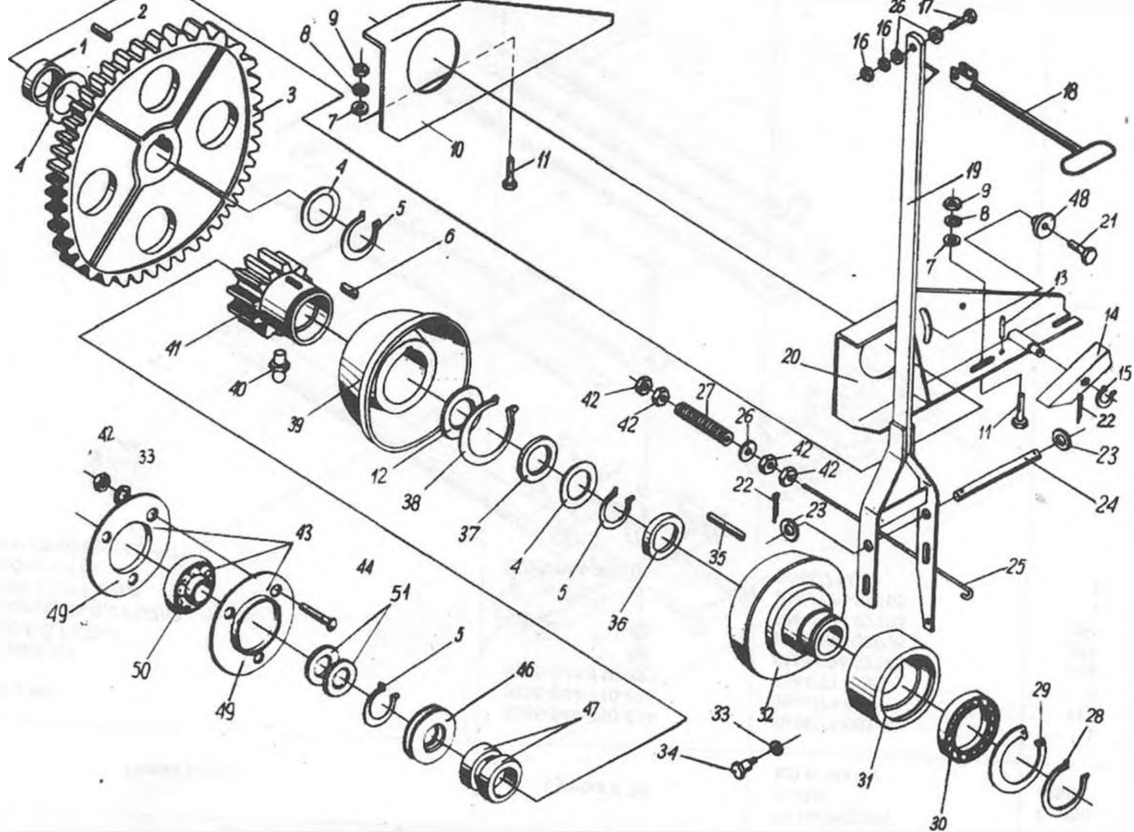








Rys. Do tablicy T-38<sup>X</sup>. Zasobnik z przenośnikiem podłogowym (przenośnik podłogowy)  
- wykonania dopuszczalnego



Rys. Do tablicy T-38<sup>x</sup>. Zasobnik ziemiaków (mocowanie i napęd zasobnika)

