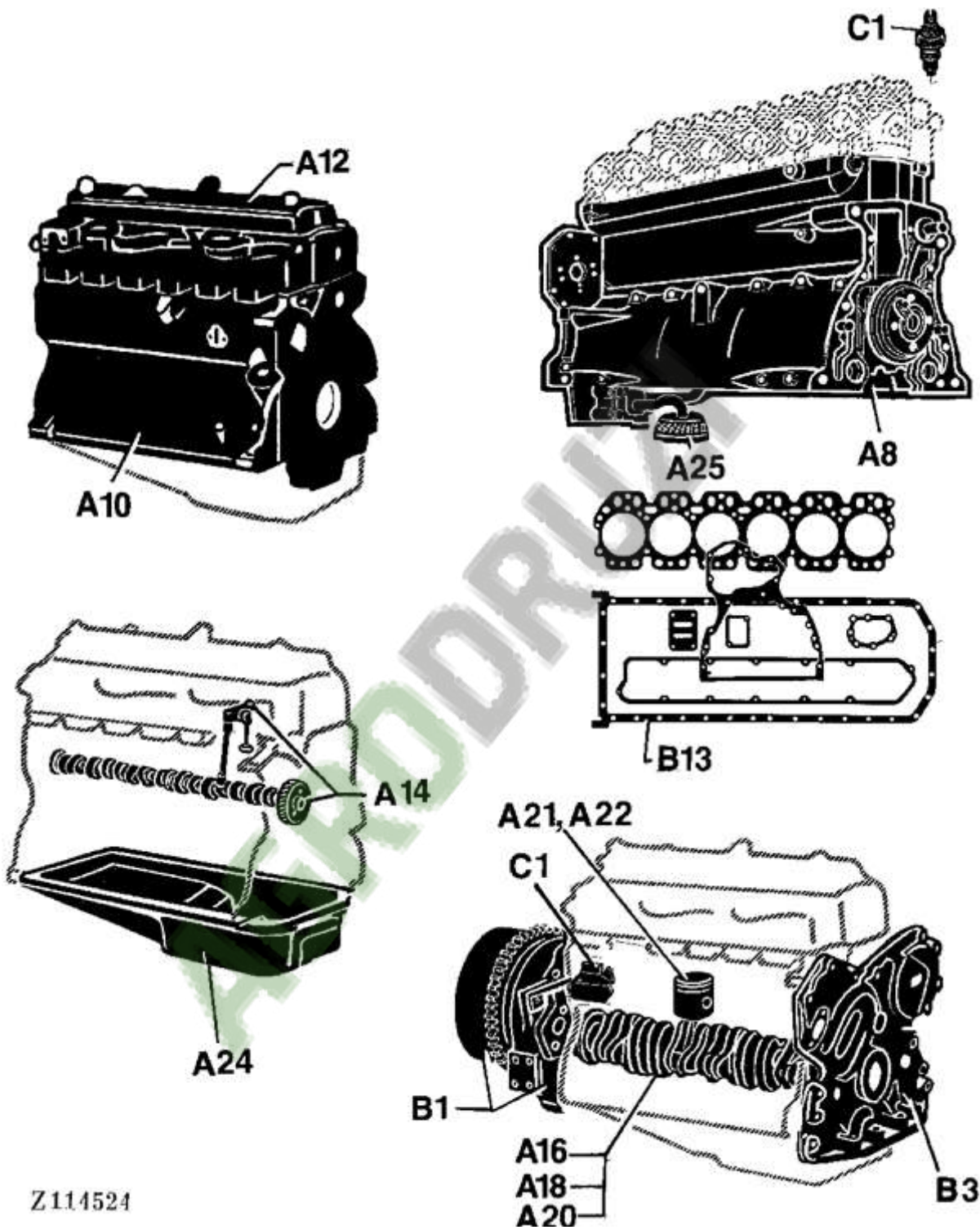


John Deere 975, 975HY

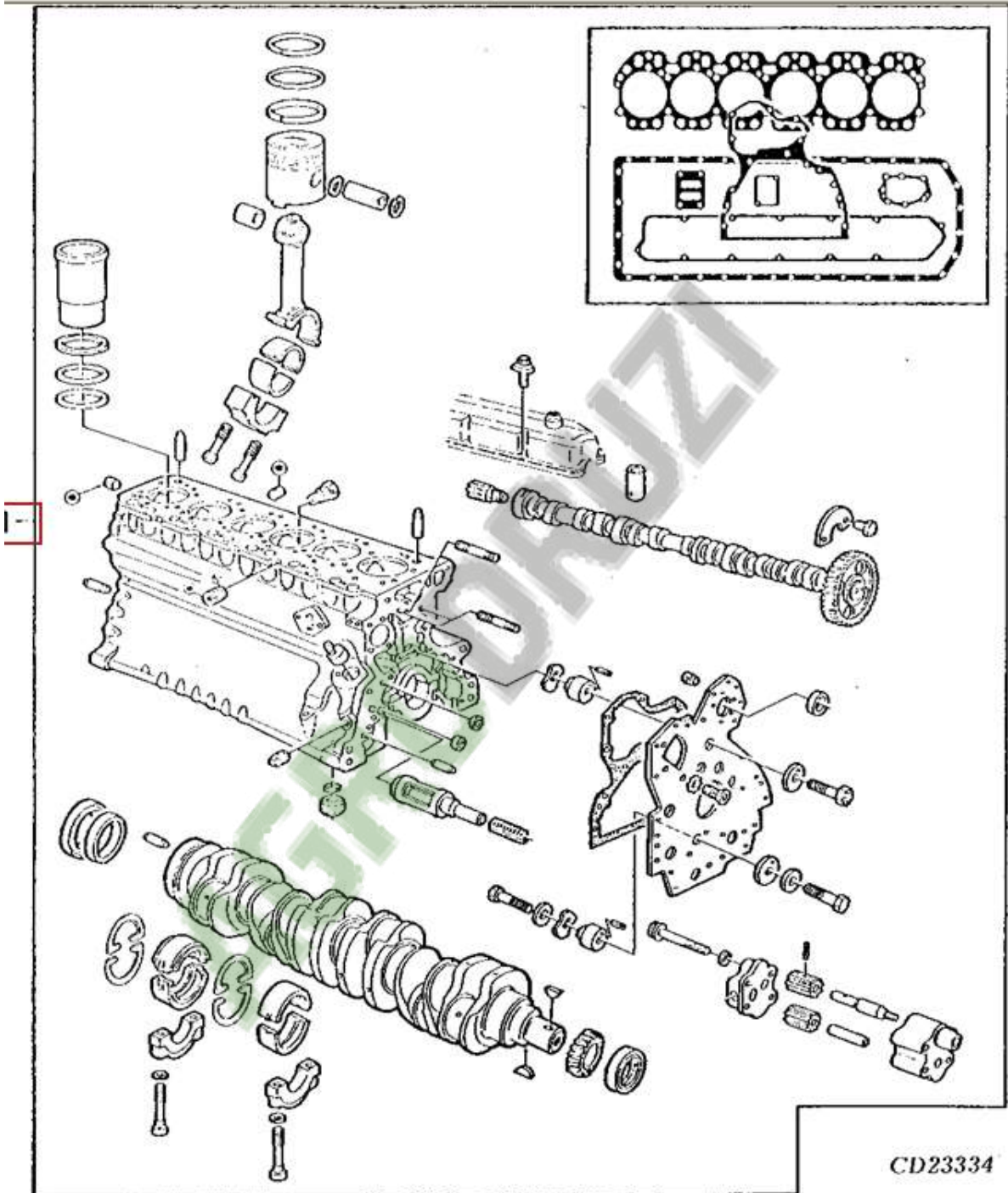


Зміст

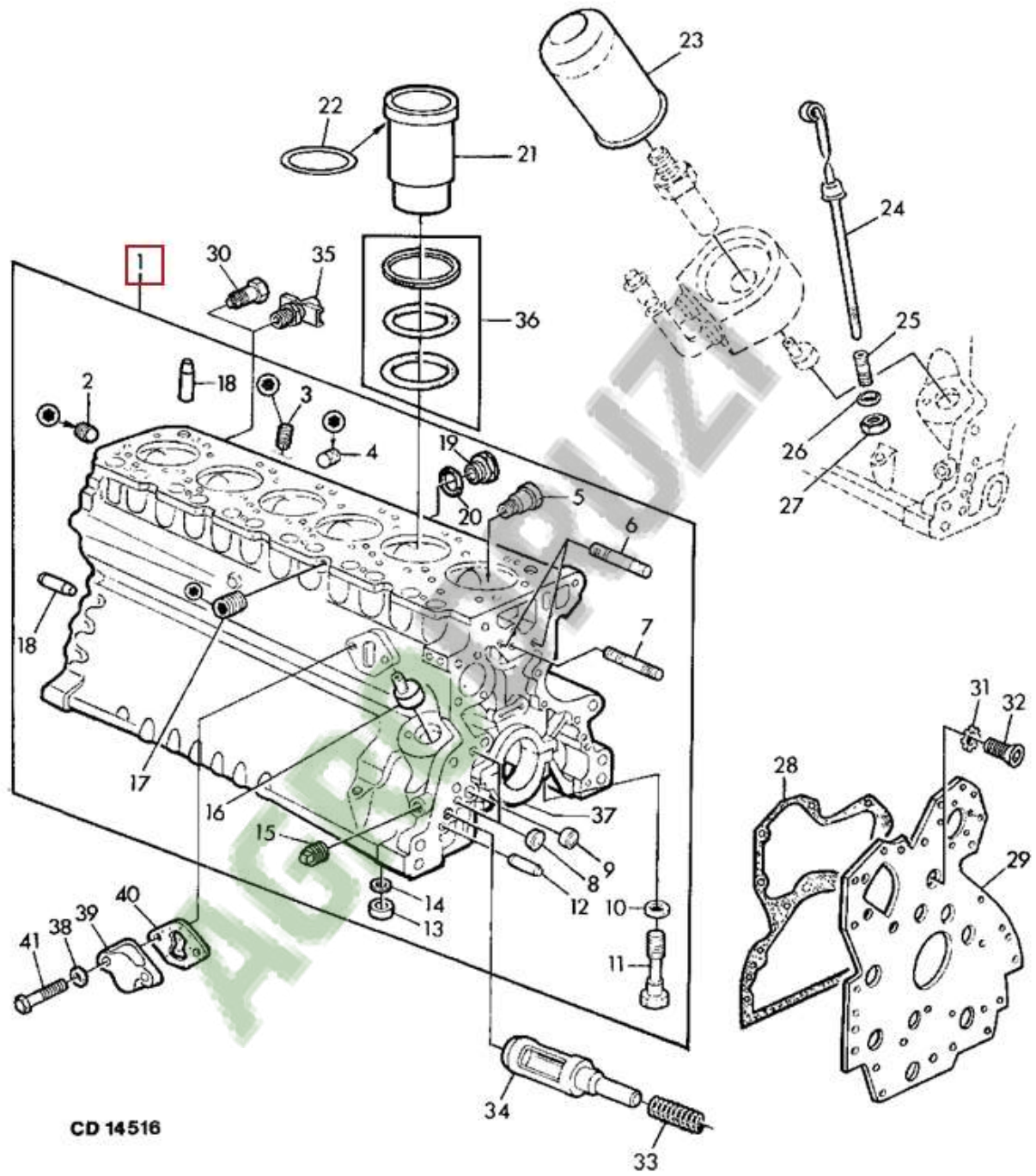
1. Двигун.....	3
2. Паливна система та система турбо-наддуву.....	35
3. Електрична система.....	56
4. Ходова	83
5. Гальмівна система задня вісь.....	120
6. Гідравлічна система	129
7. Корпусні частини	173
8. Кабіна.....	214
9. Похила камера.....	267
10. Система обмолоту і очищення.....	285
11. Елеватори, бункер та ви грузний механізм.....	330
12. Розкидач соломи.....	363

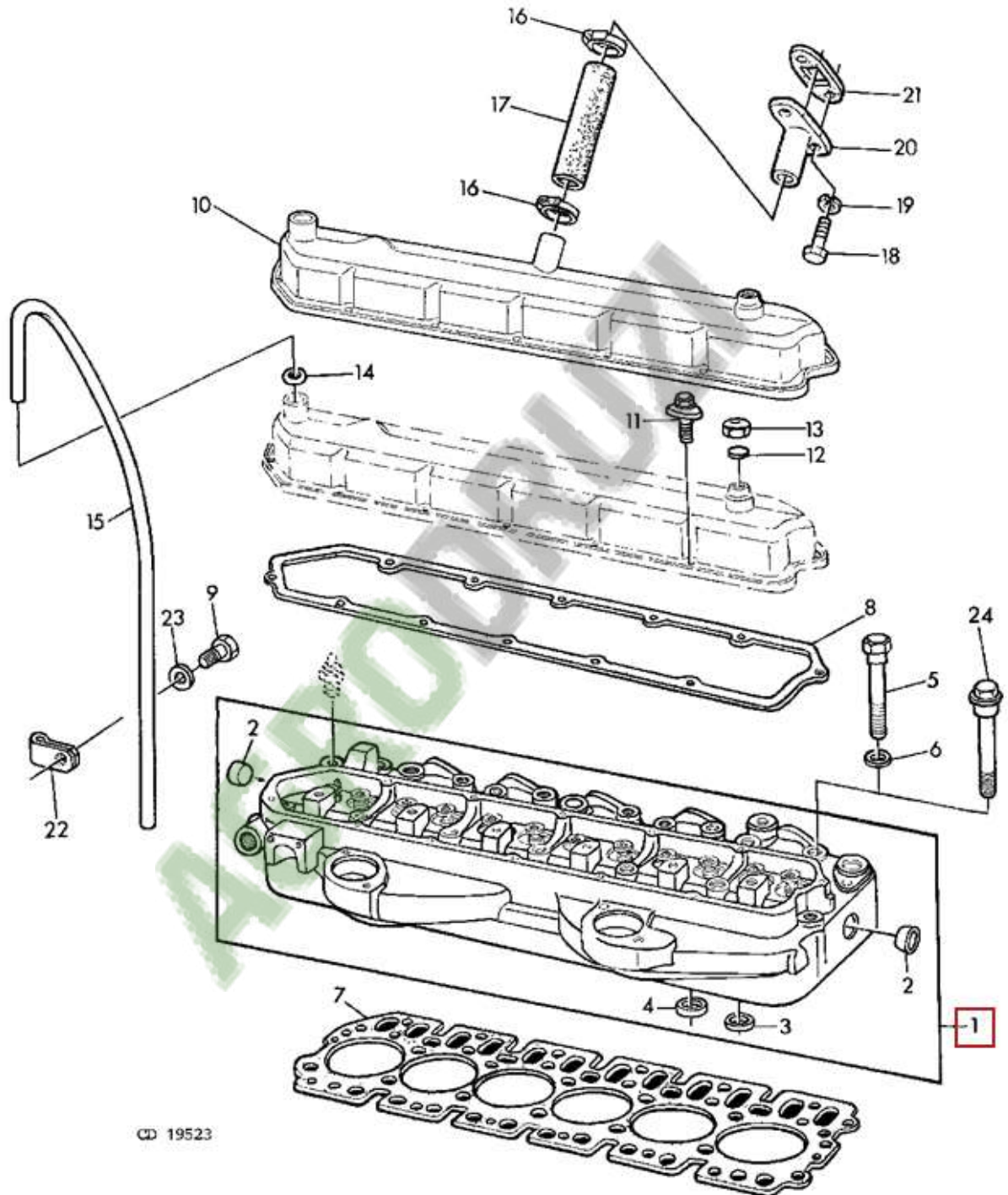


Z114524

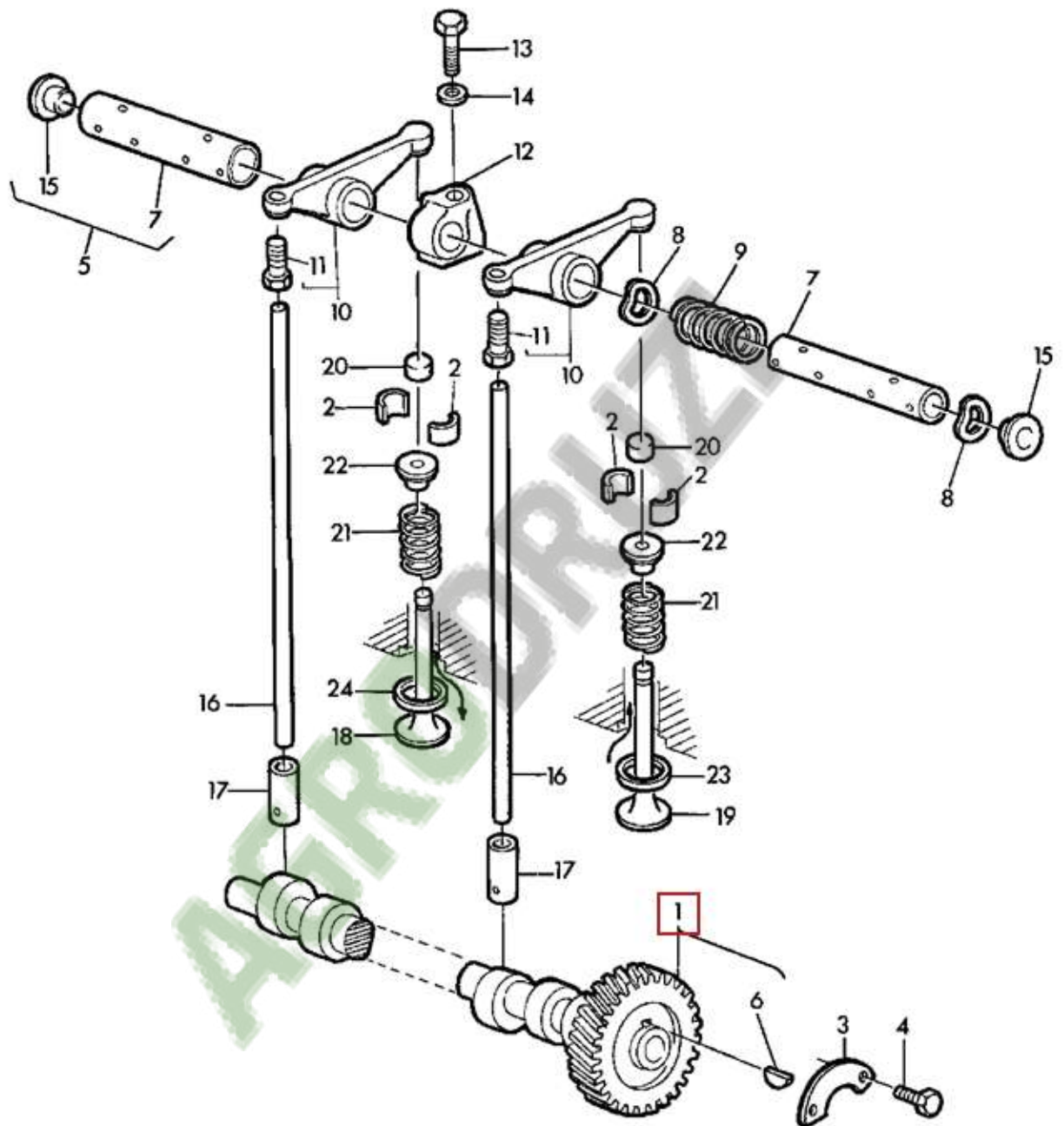


CD23334

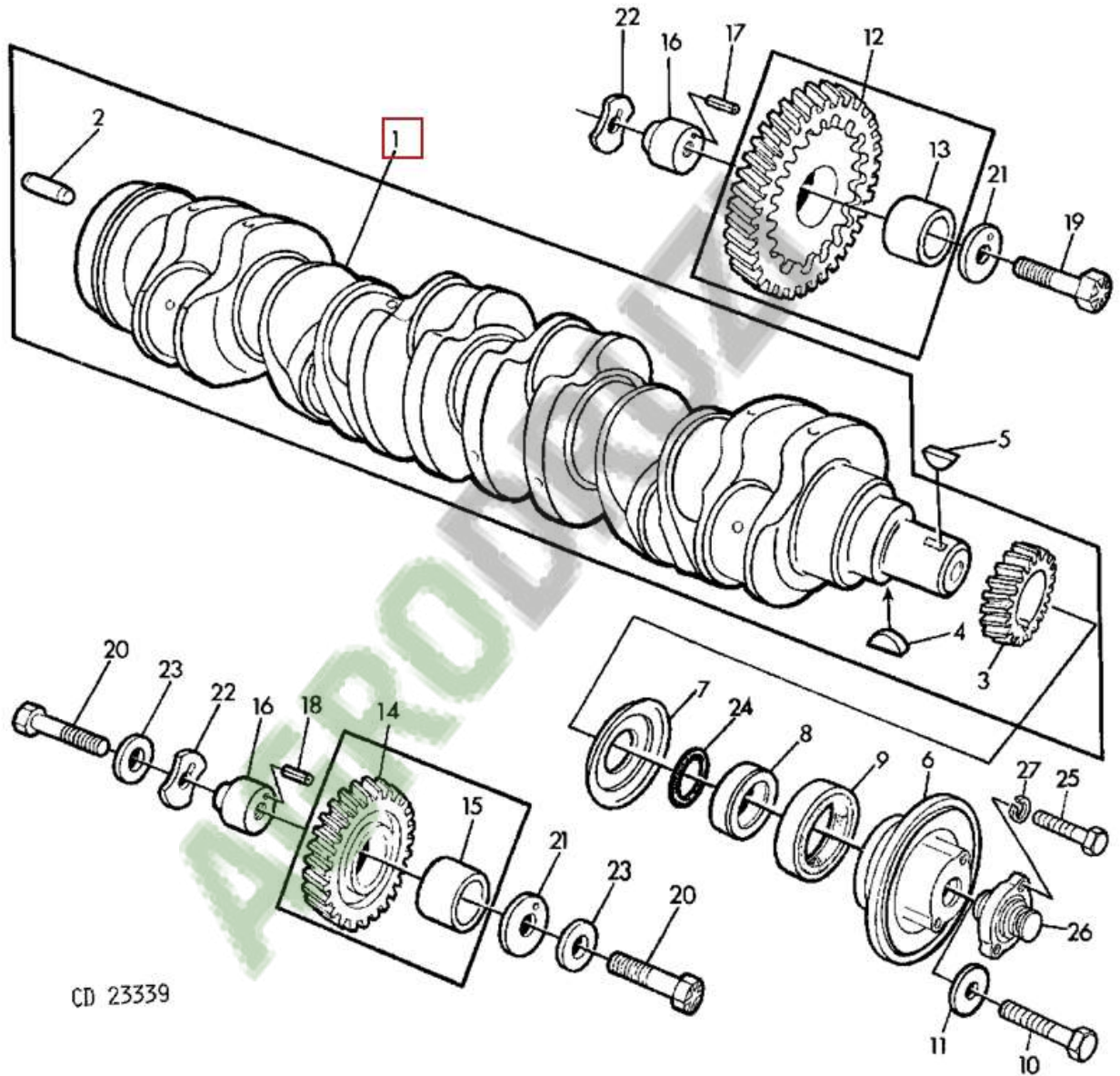




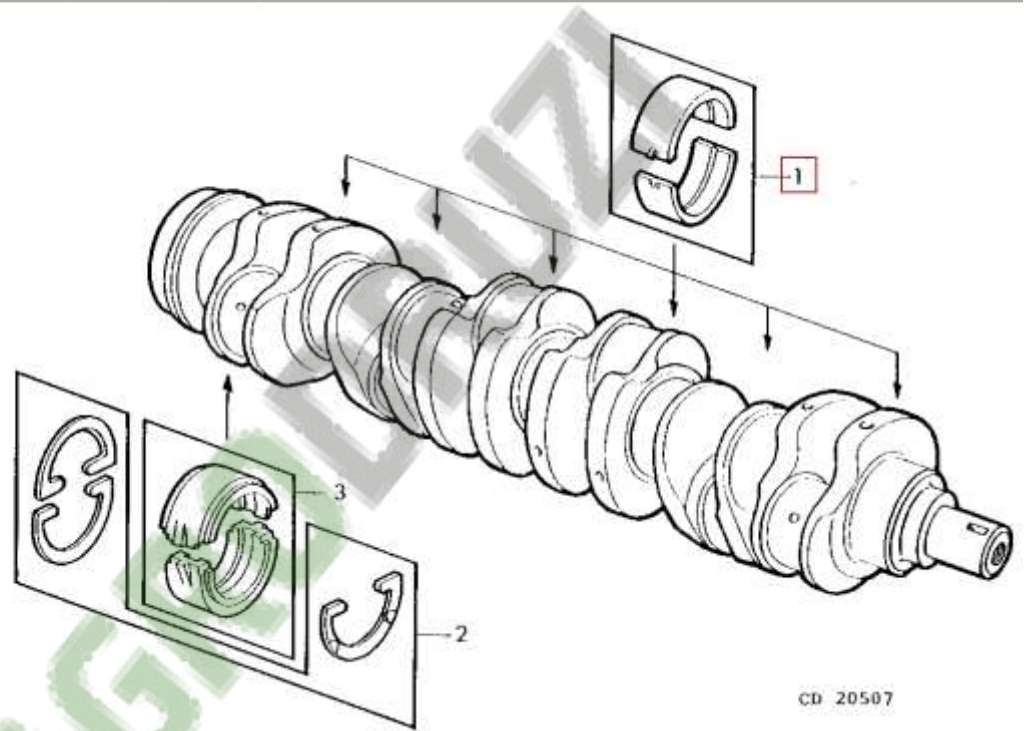
CD 19523



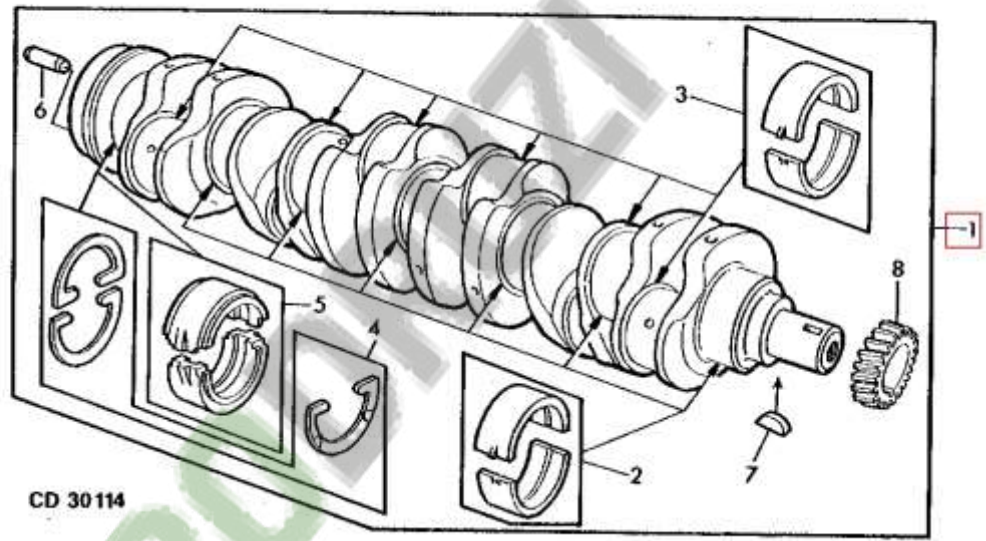
Z 26841



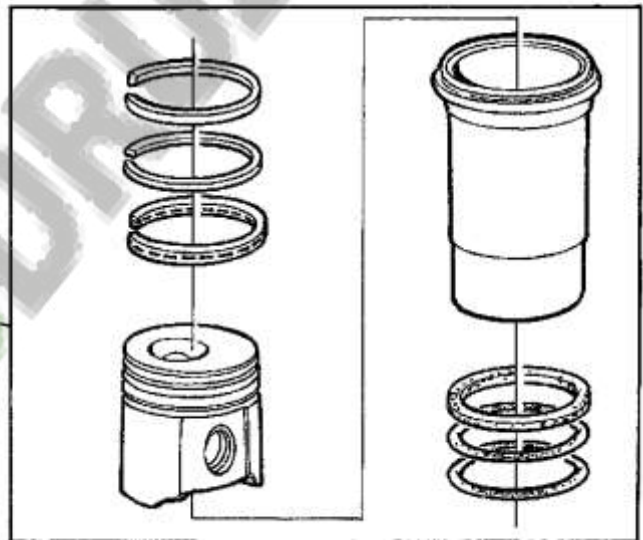
CD 23339



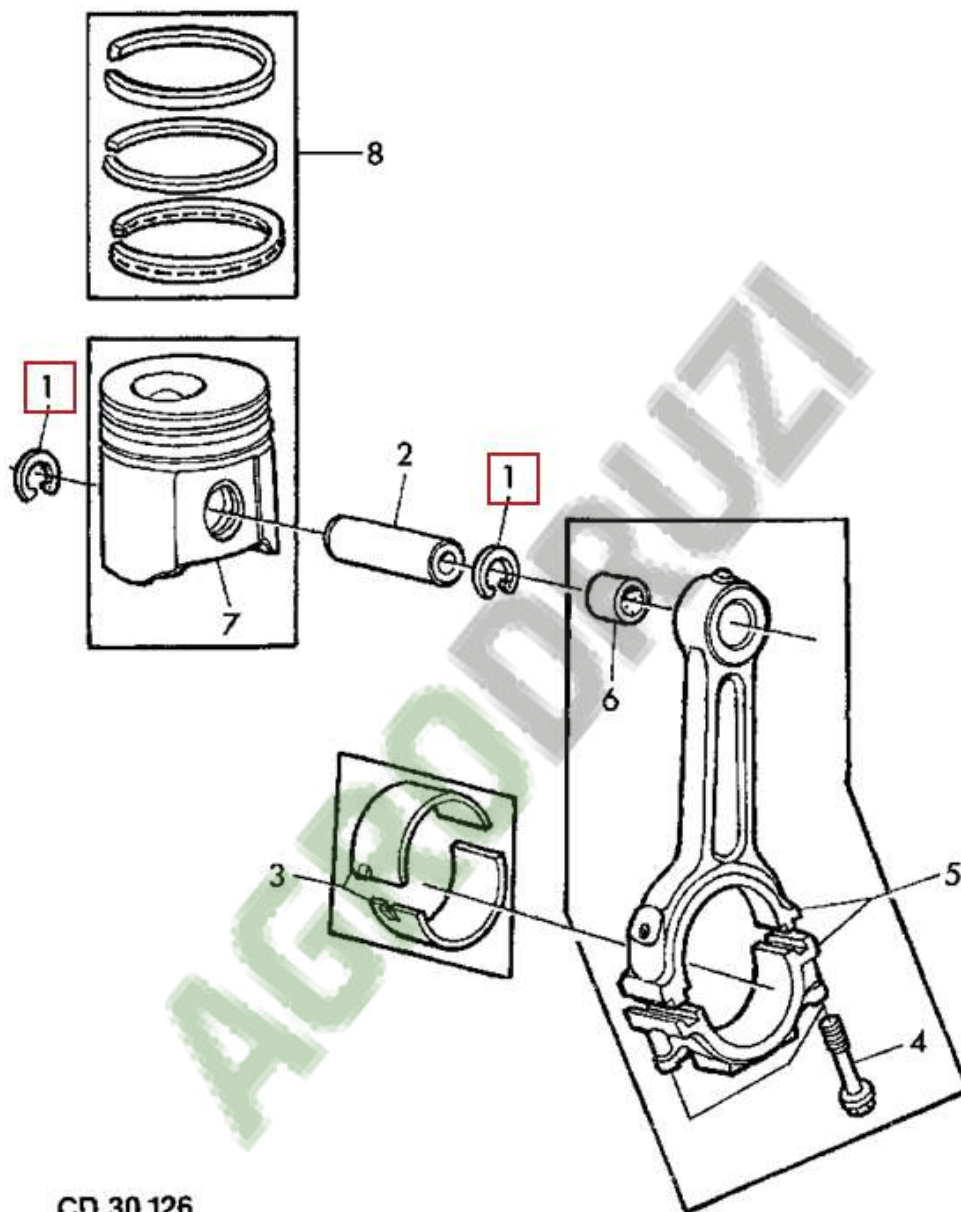
CD 20507



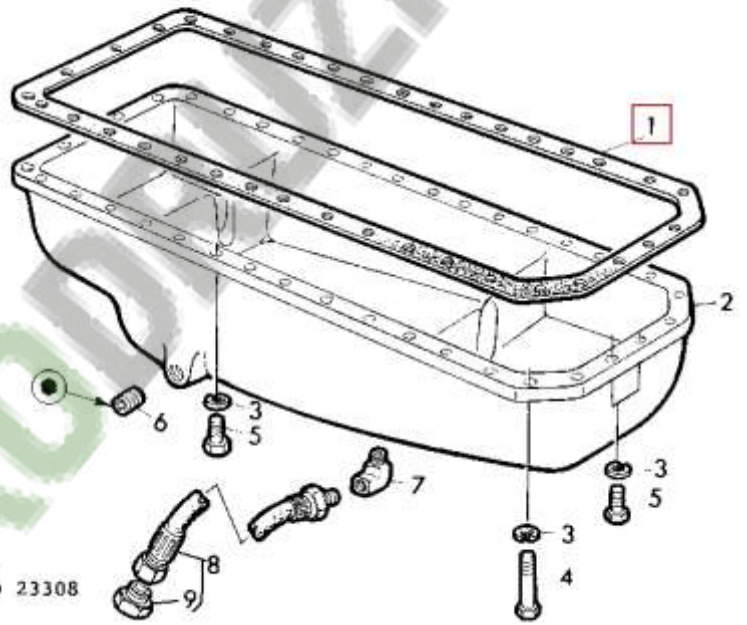
AGRIC

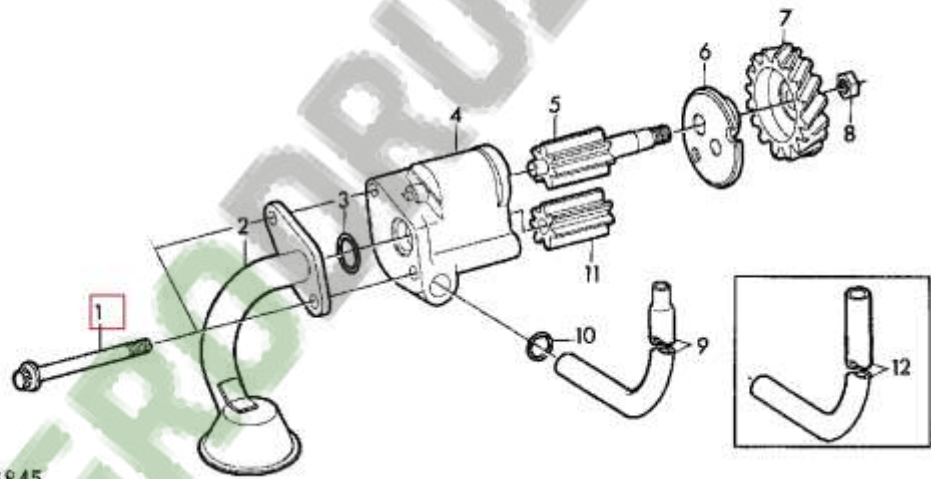


CD 30127

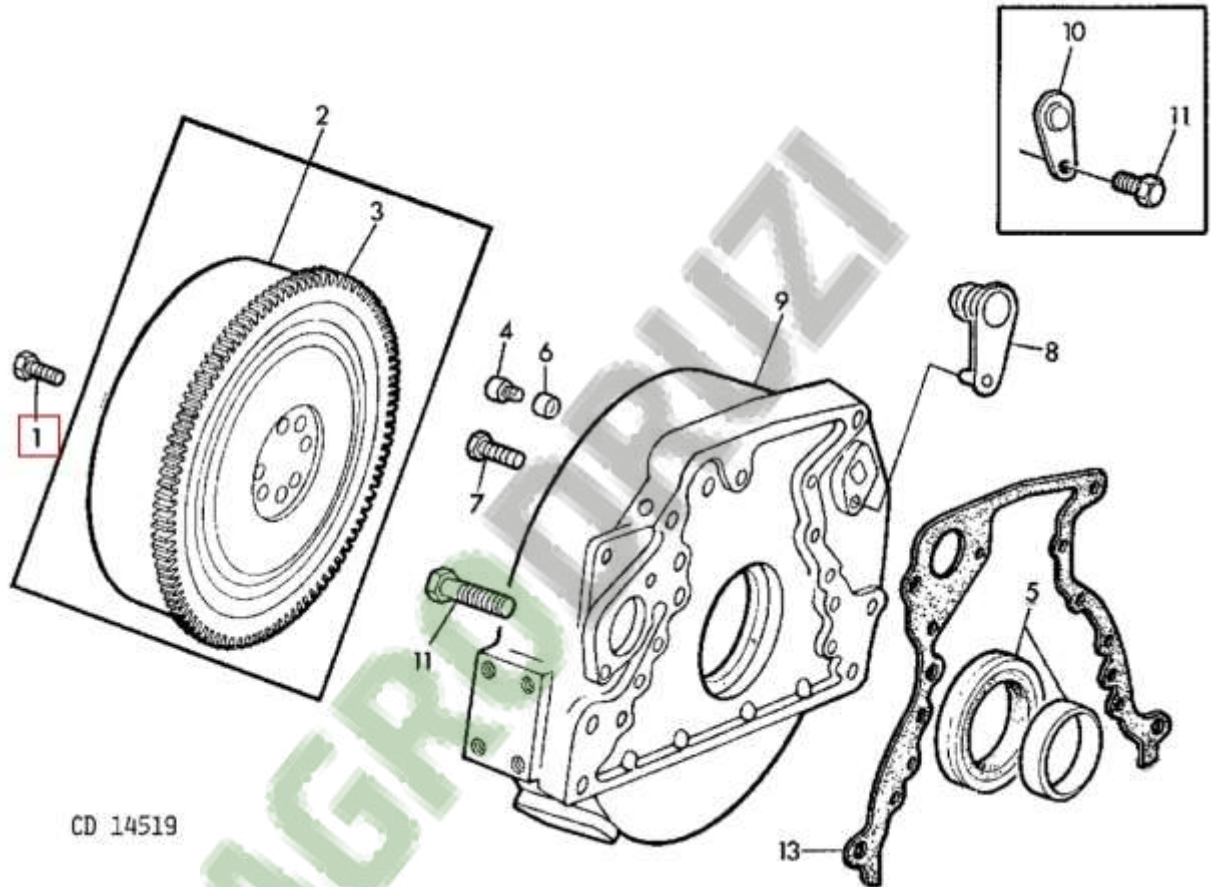


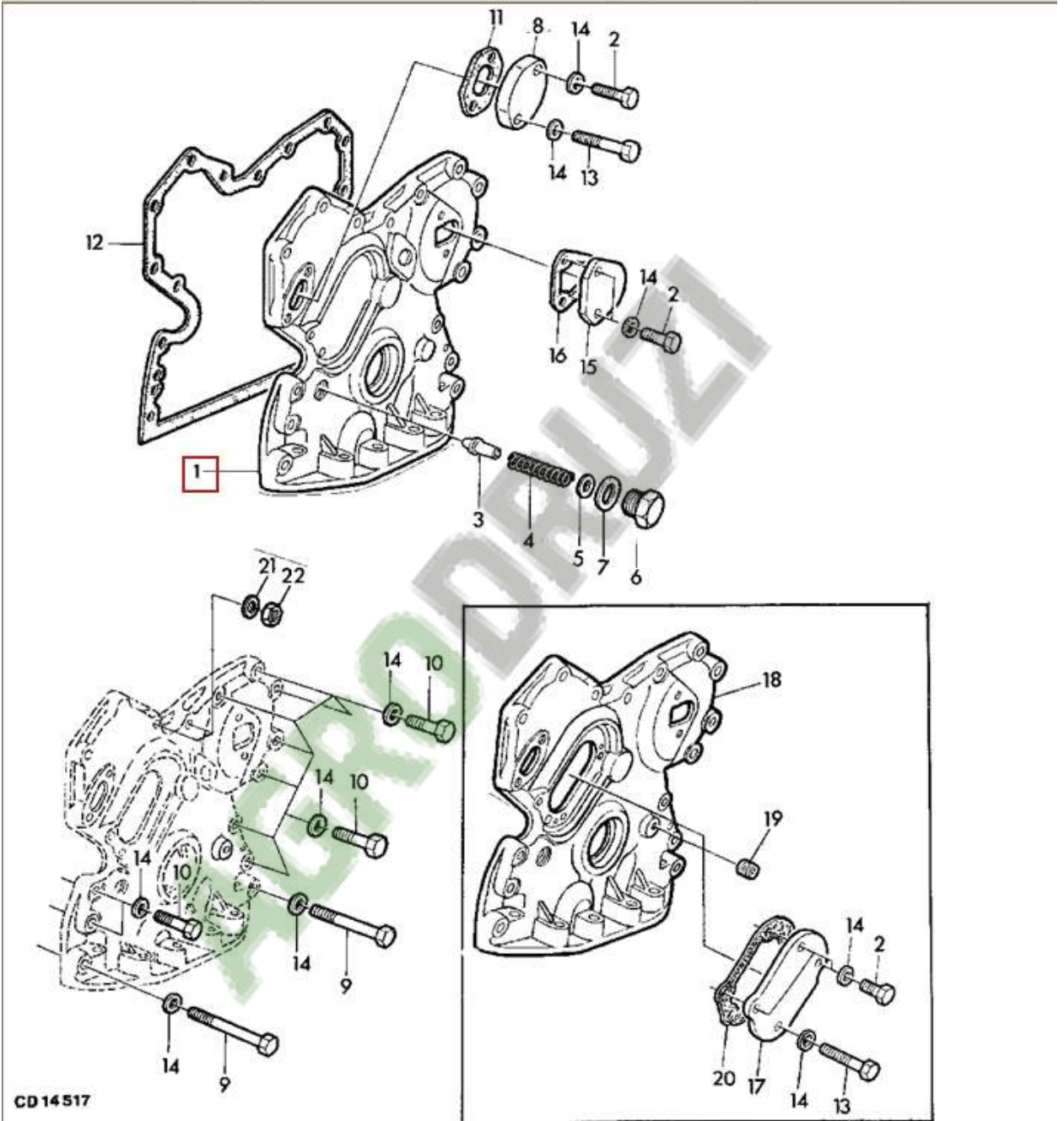
CD 30 126



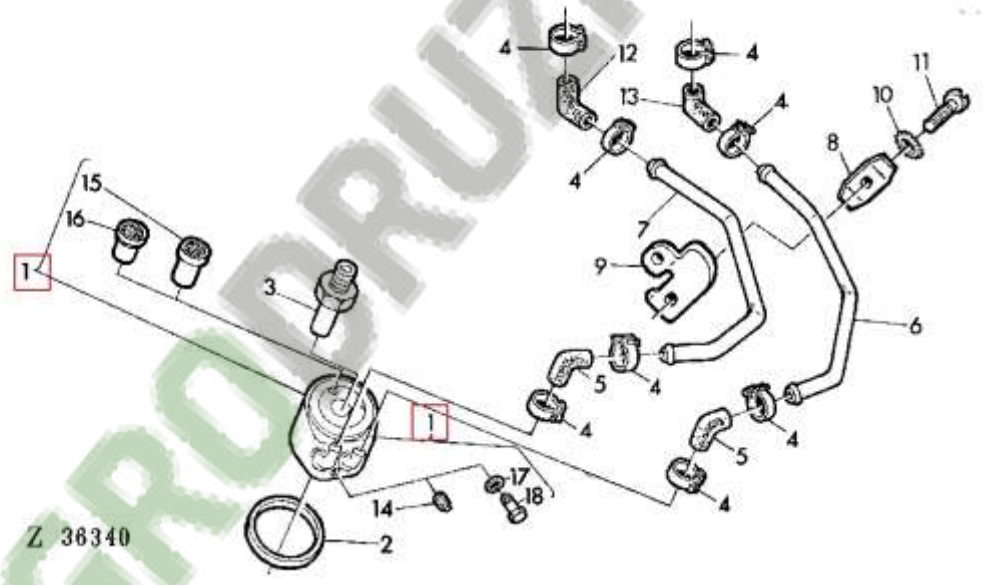


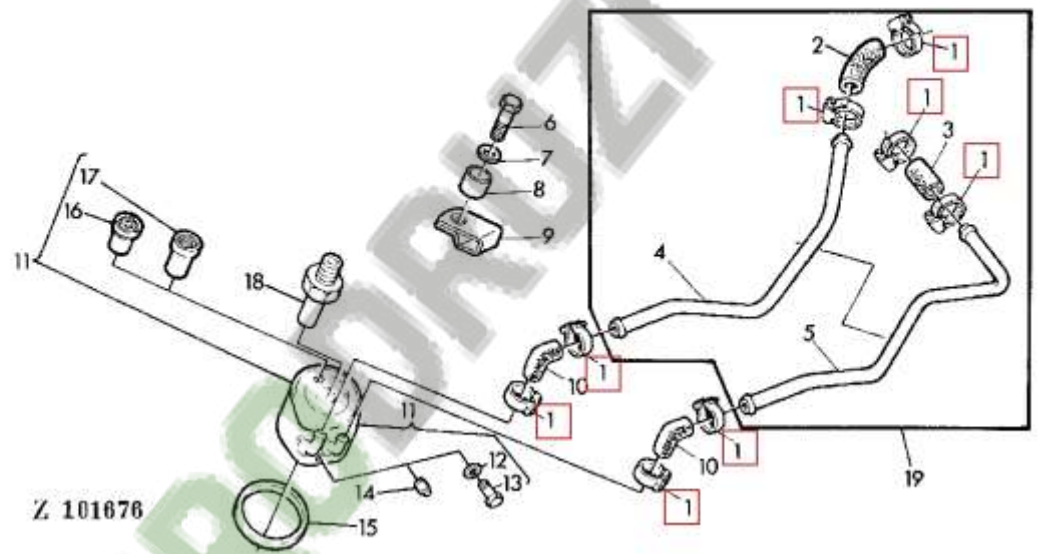
Z. 26845

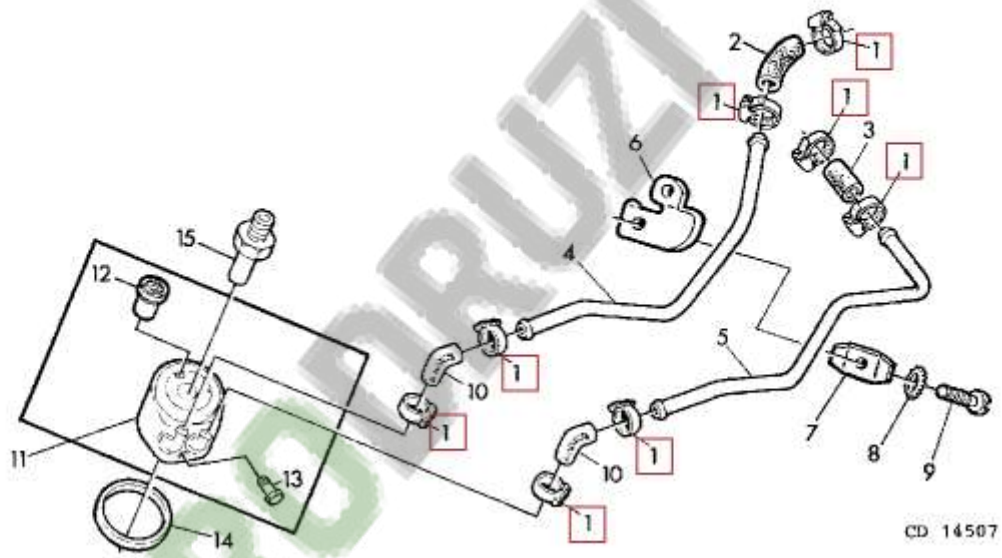




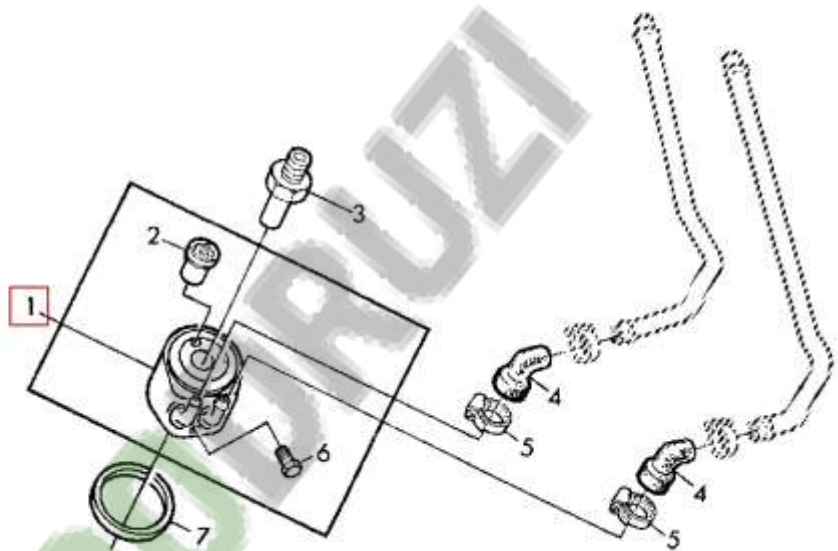
CD14517





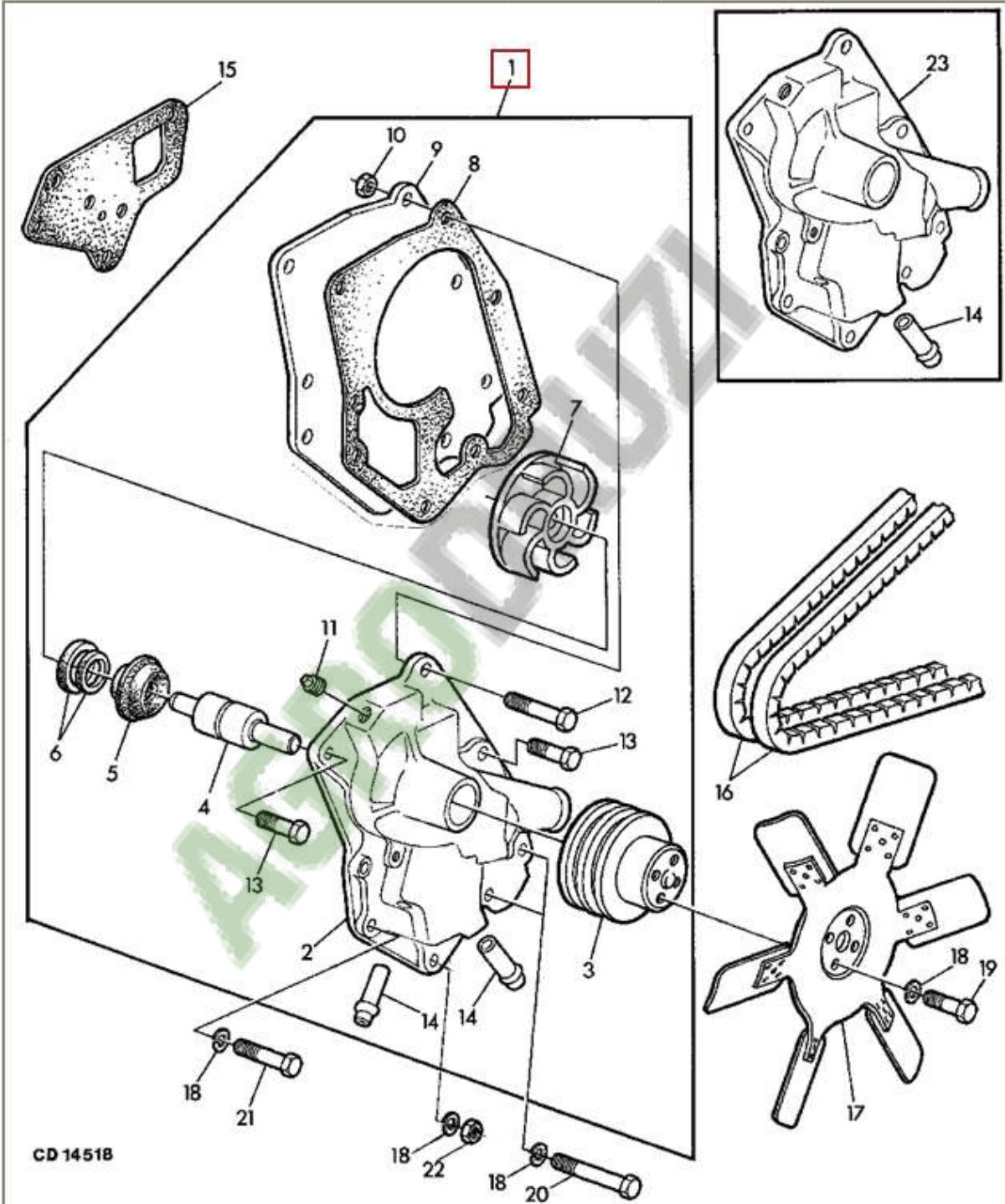


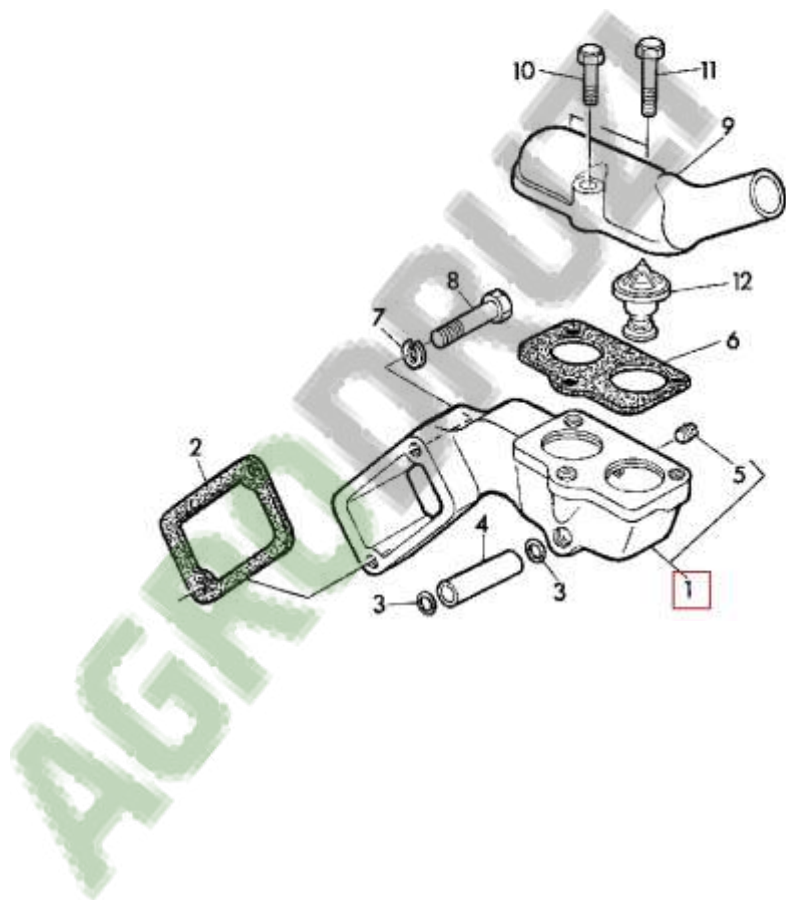
CD. 14507



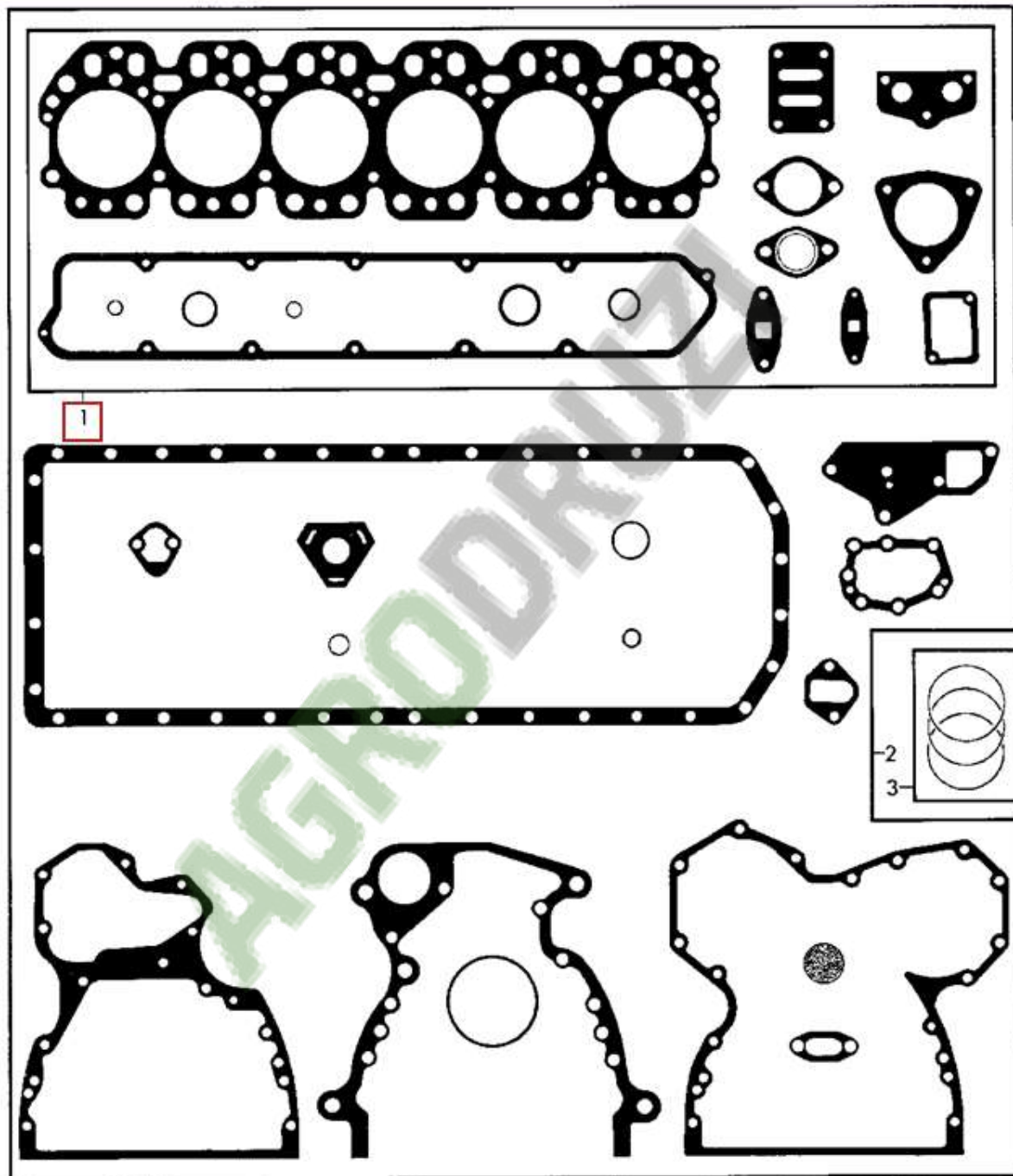
CD 14508

AGROTRUZ

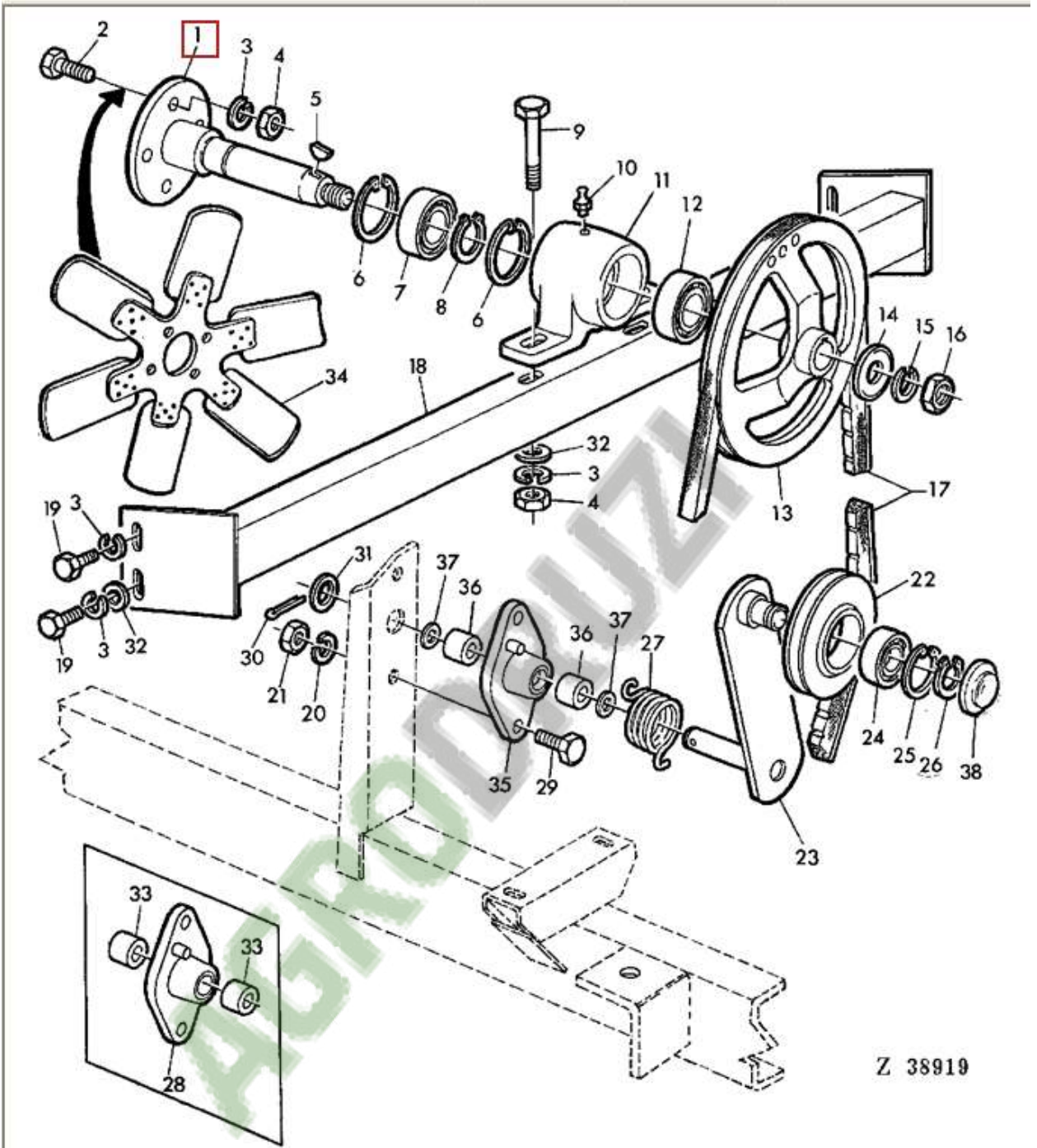




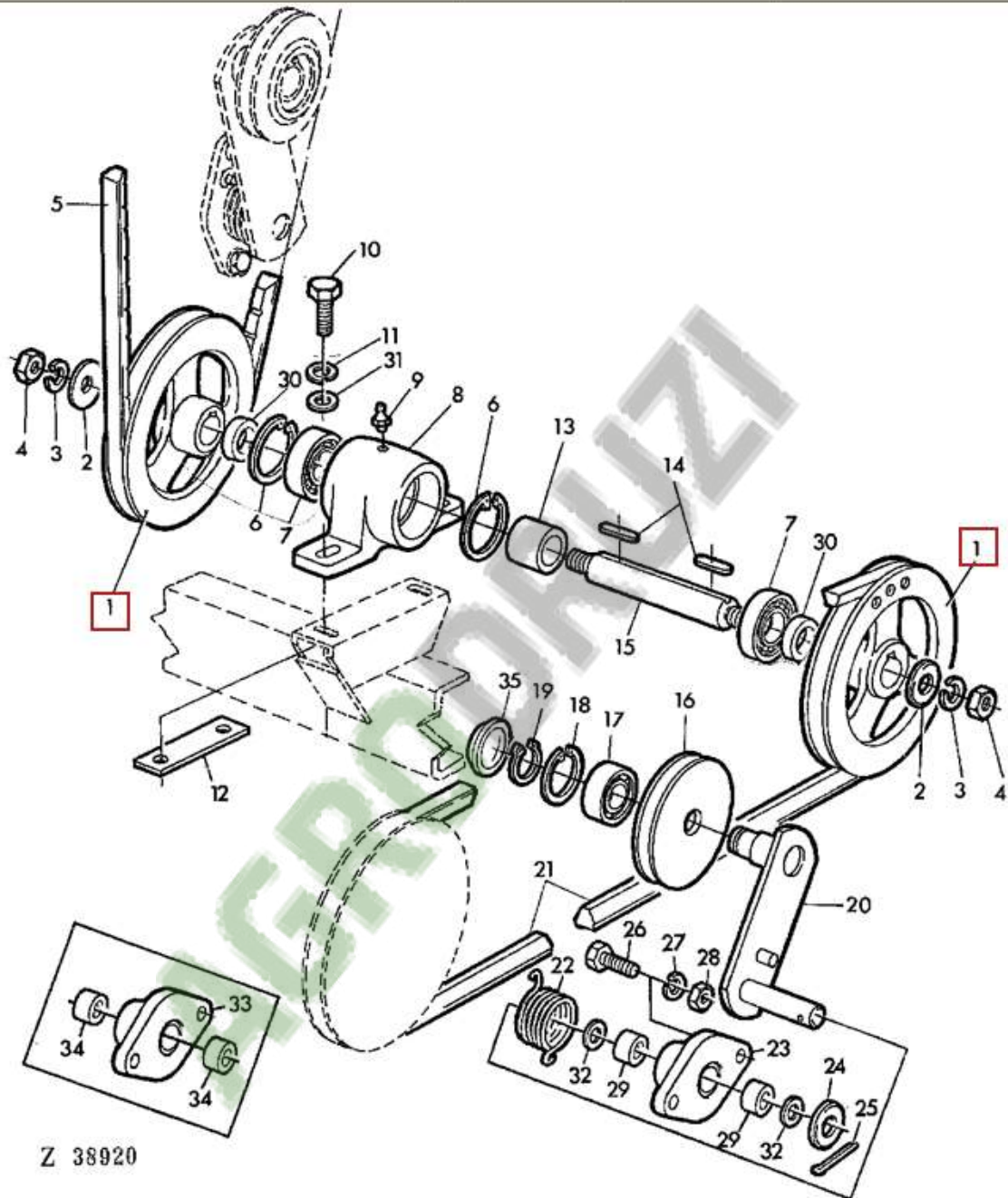
Z 26852



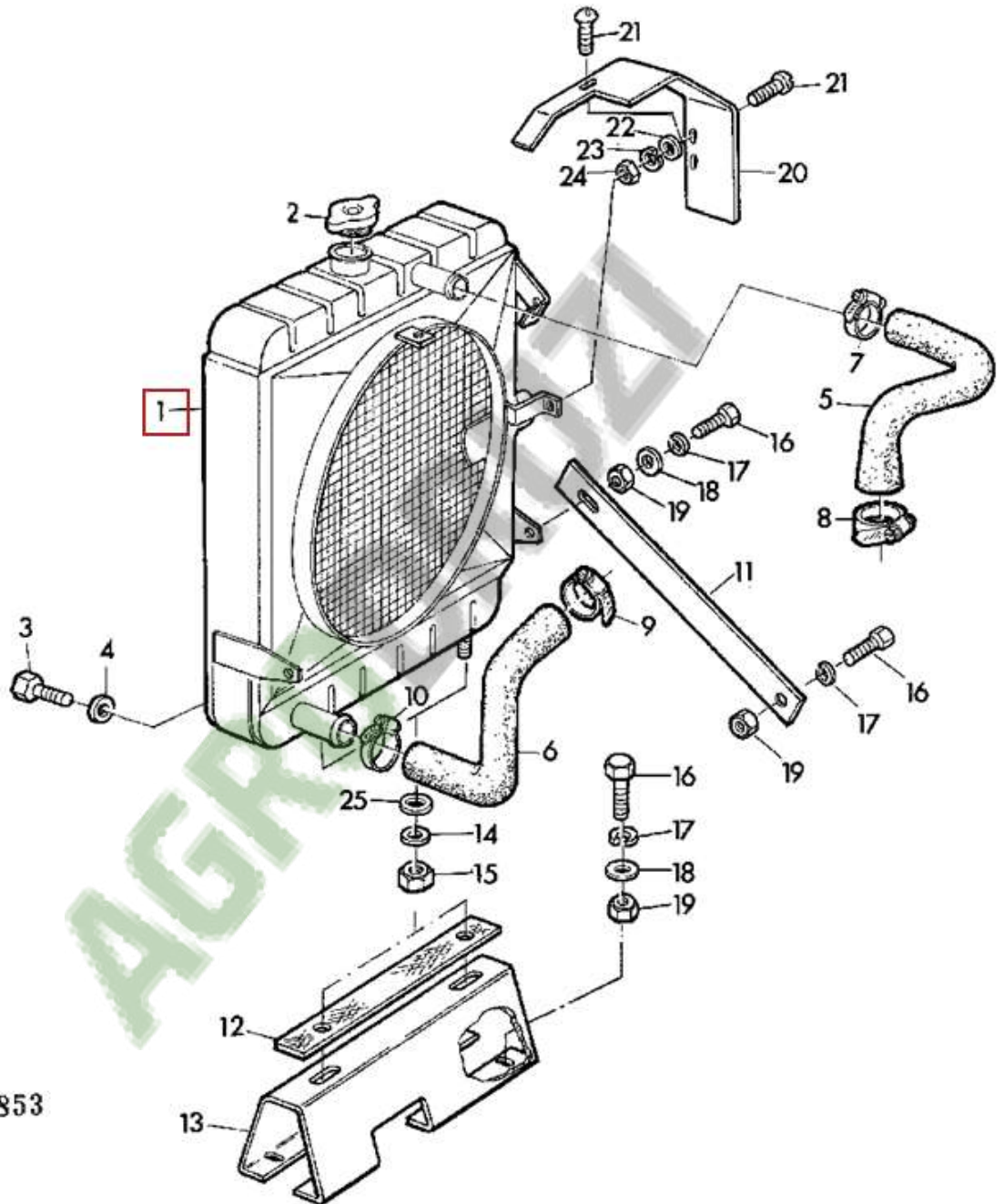
CD 14509



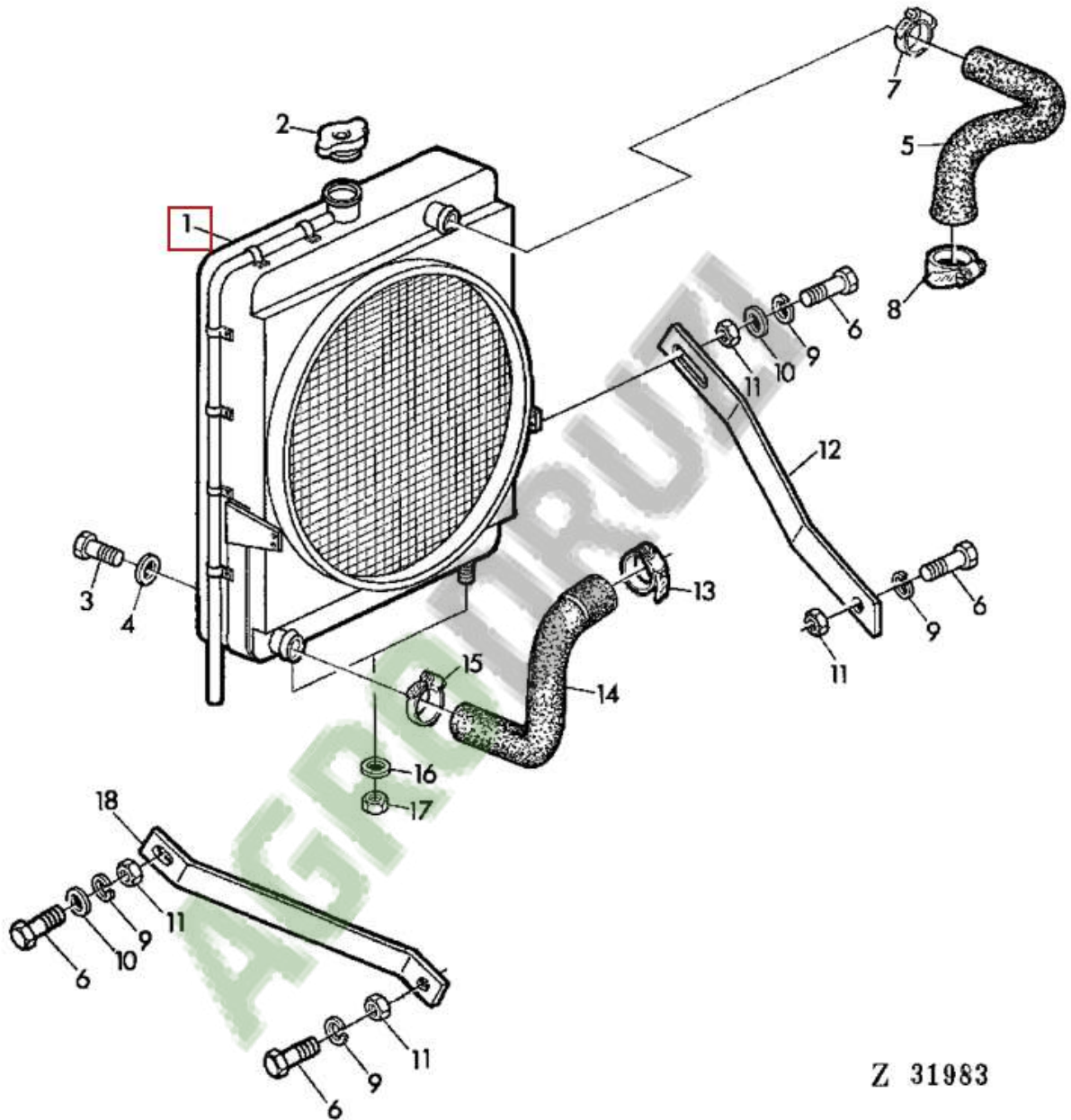
Z 38919



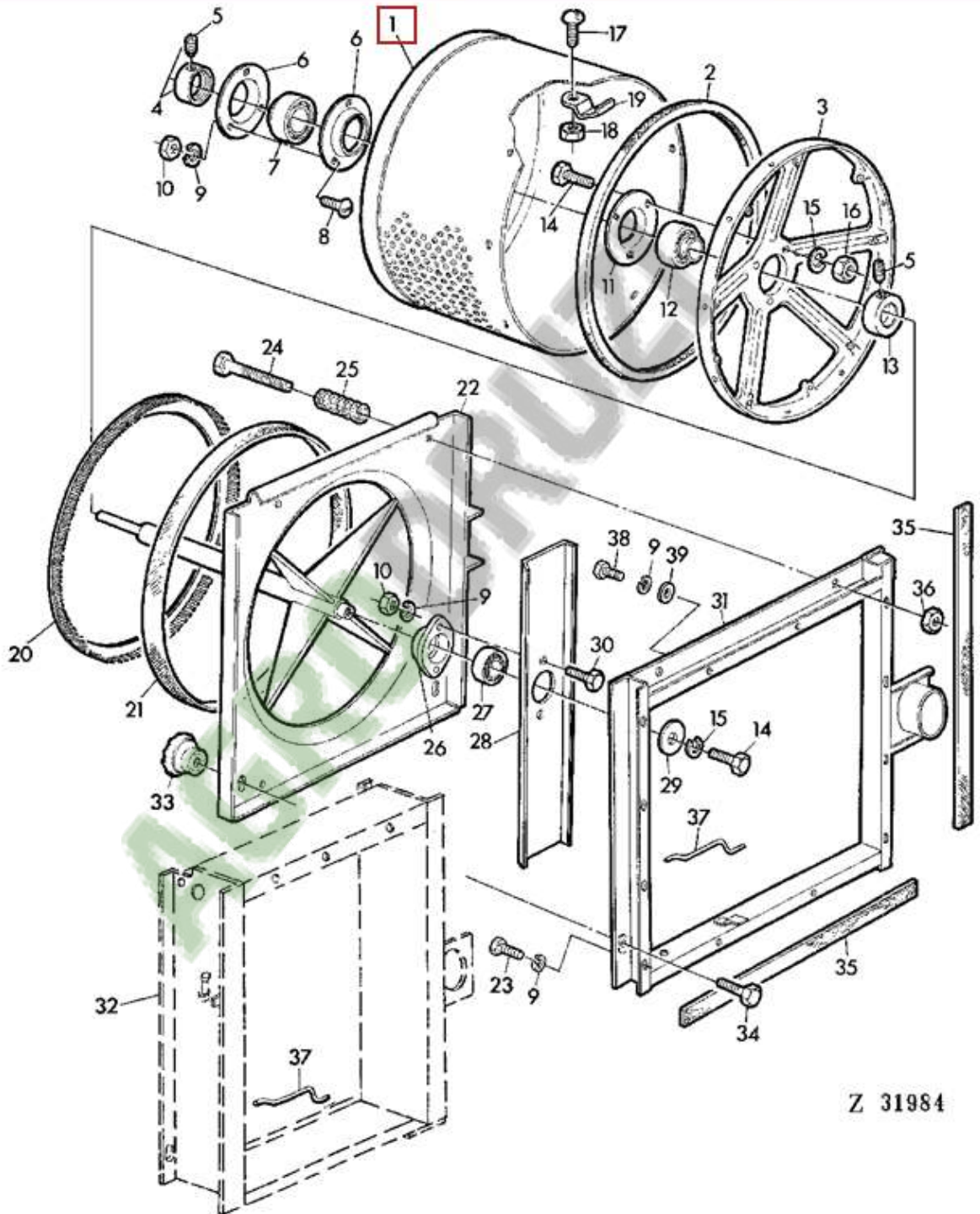
Z 38920



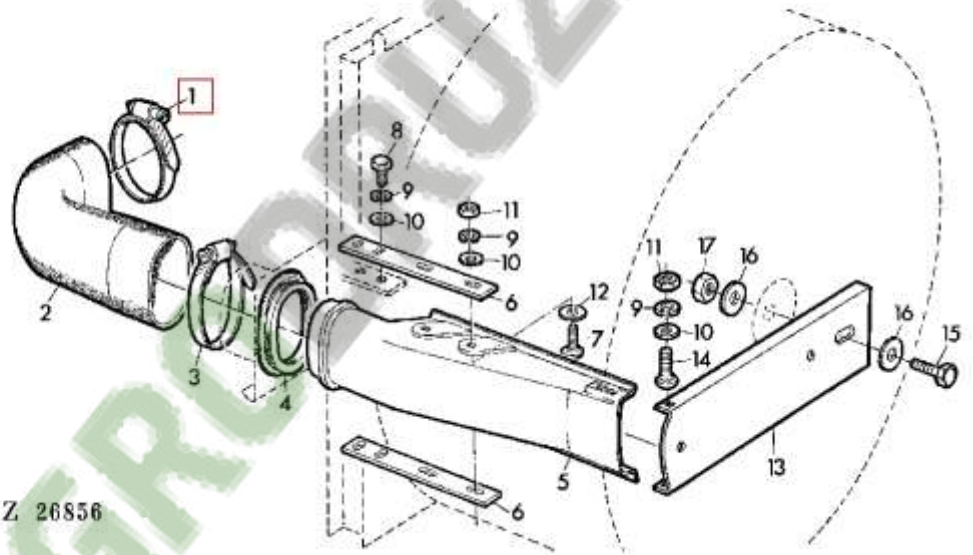
Z 26853



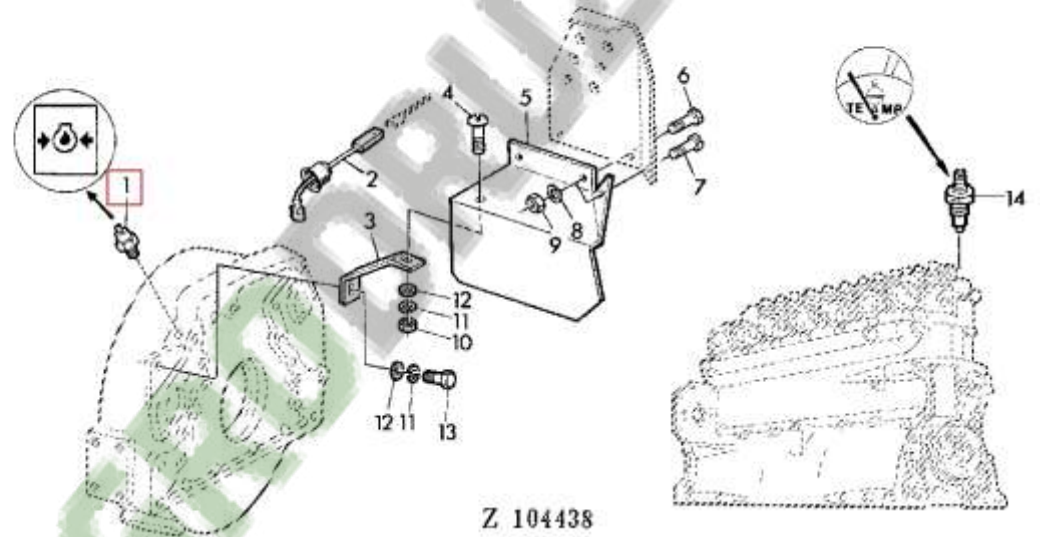
Z 31983

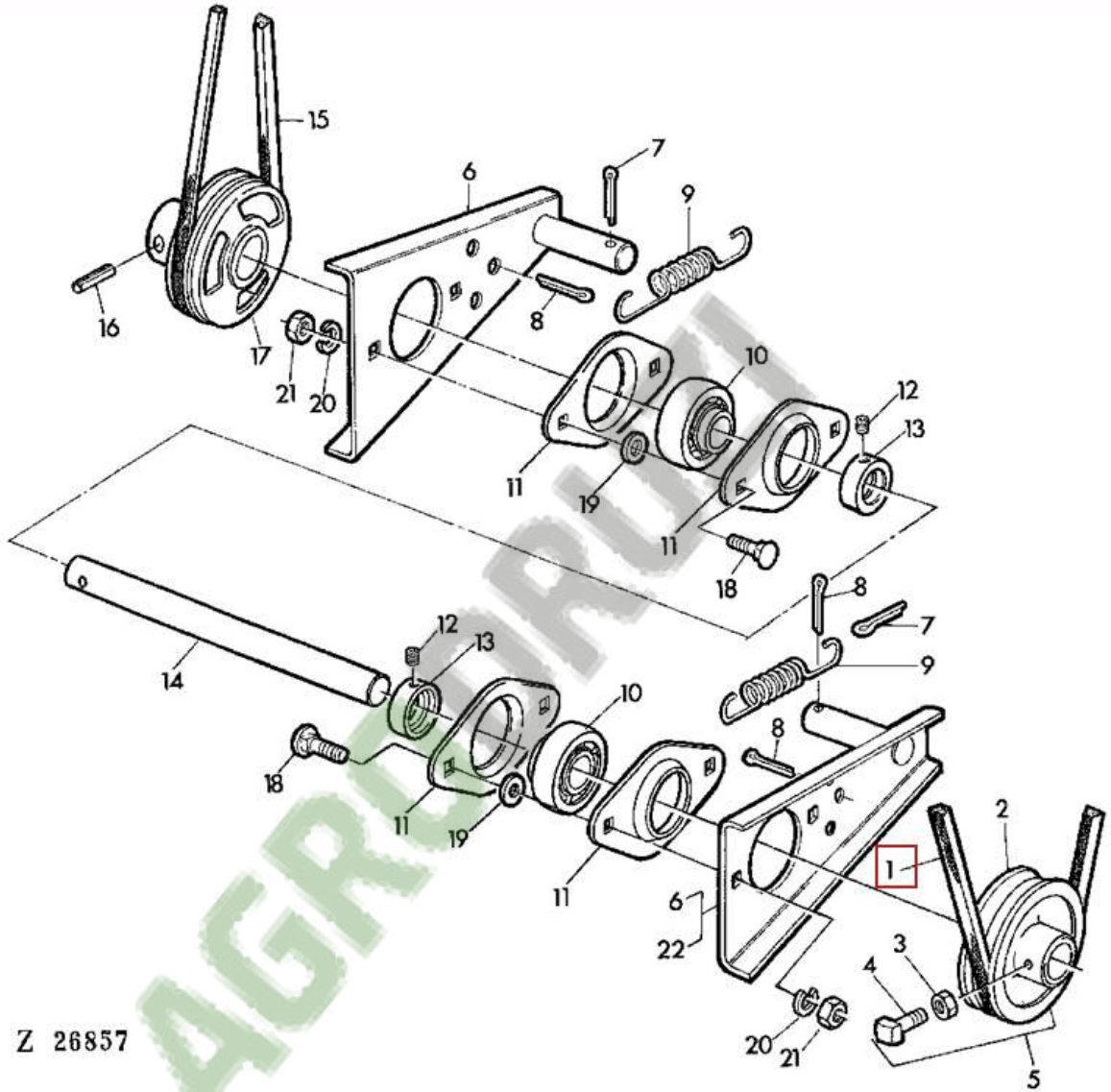


Z 31984

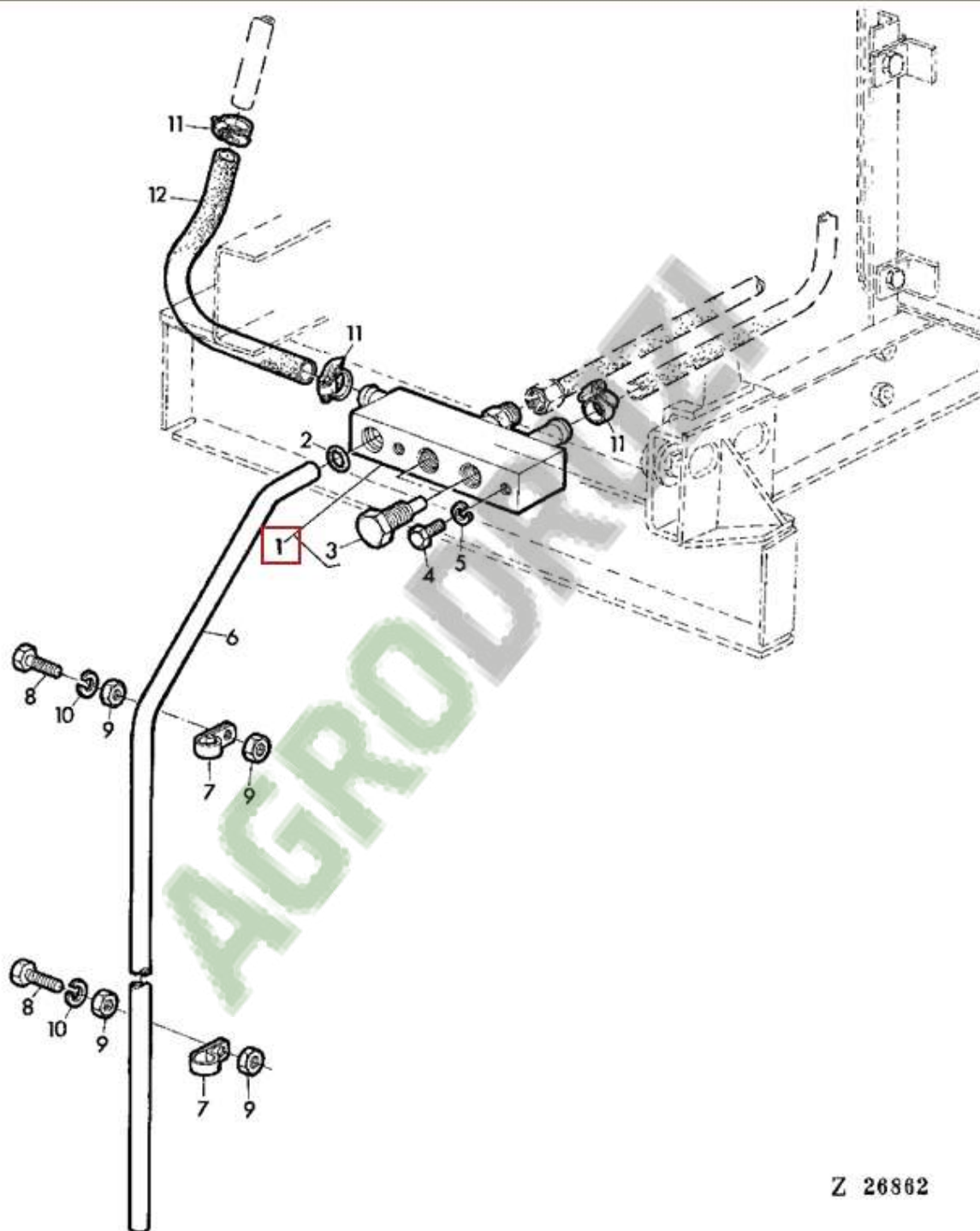


Z 26856

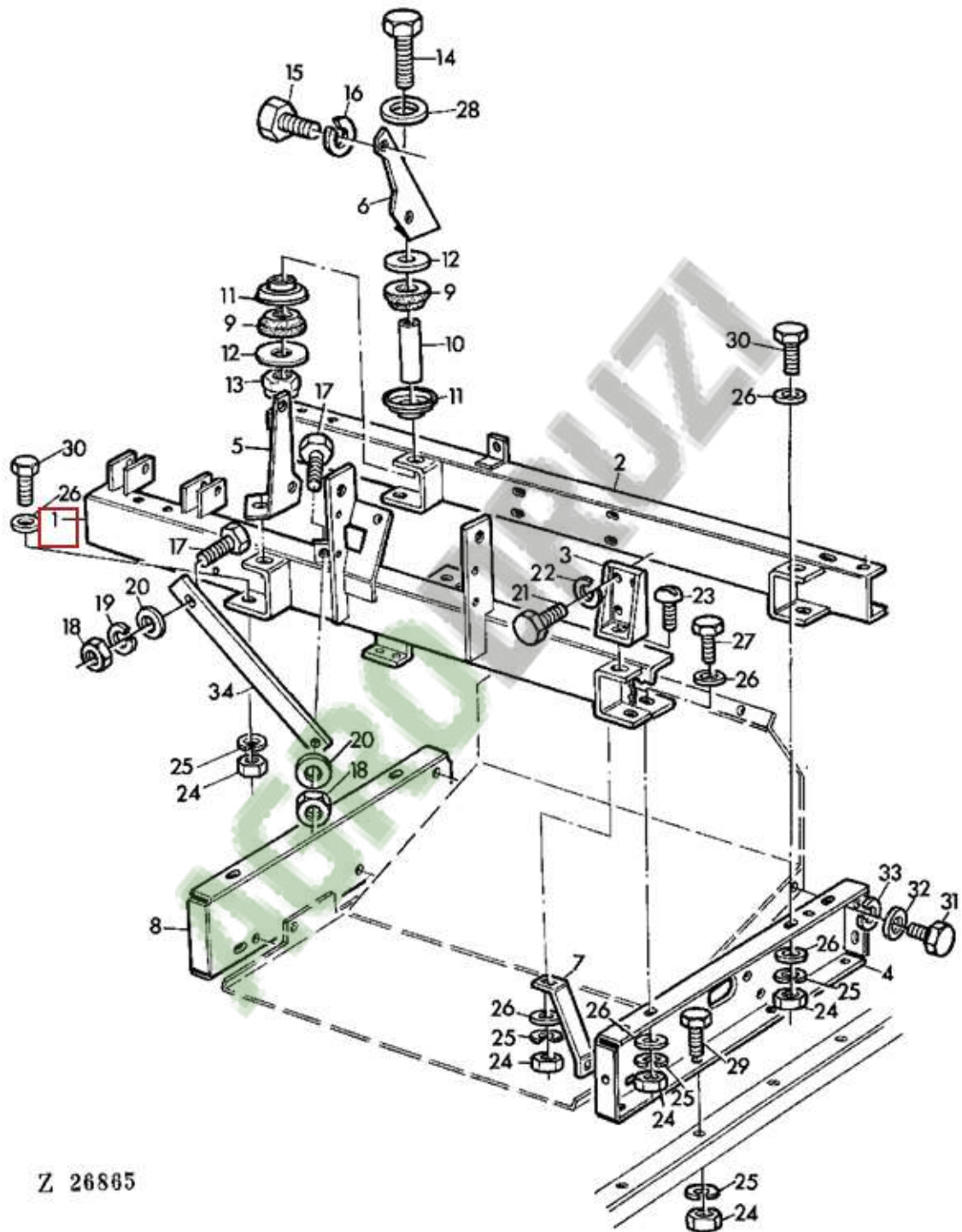




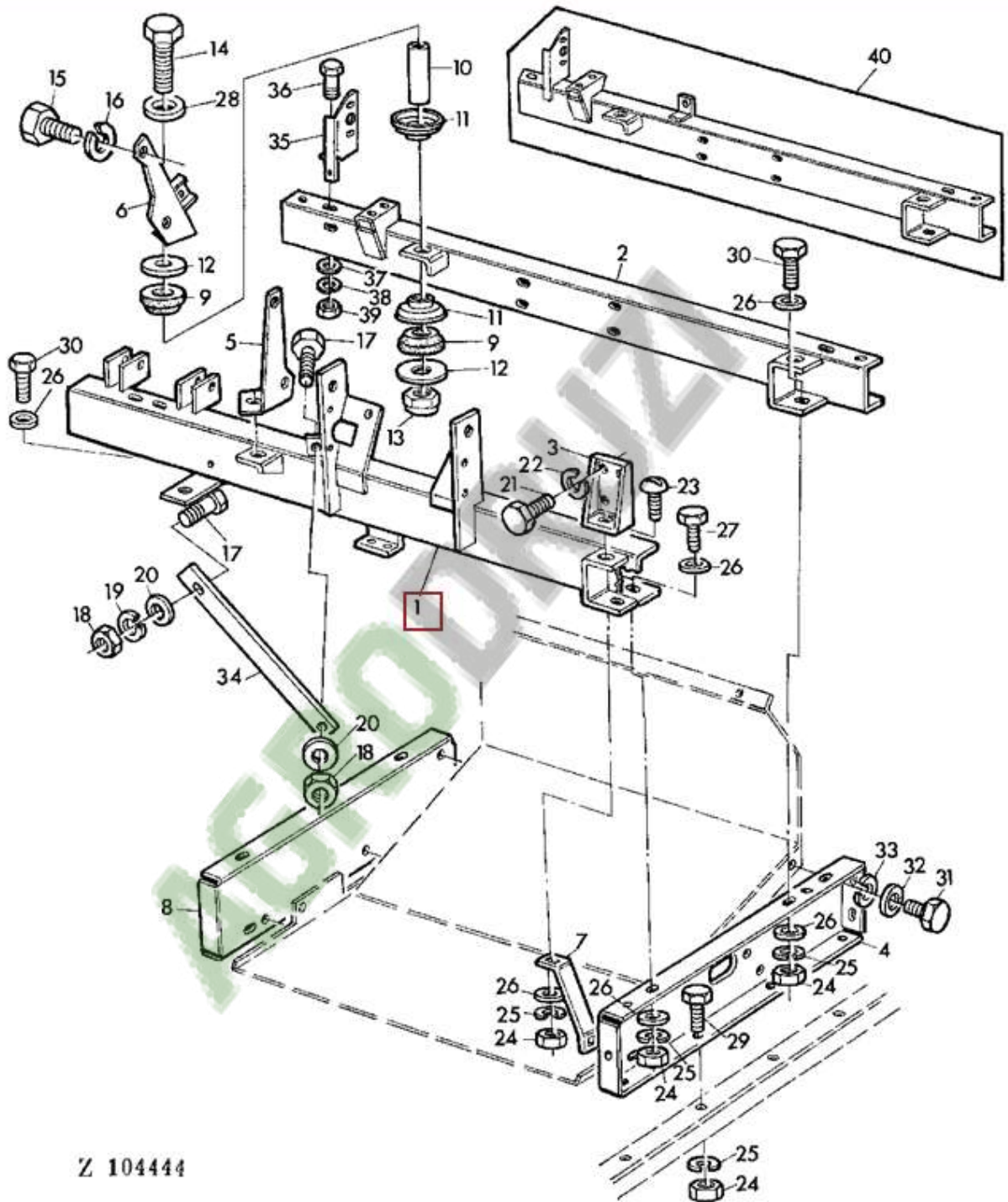
Z 26857



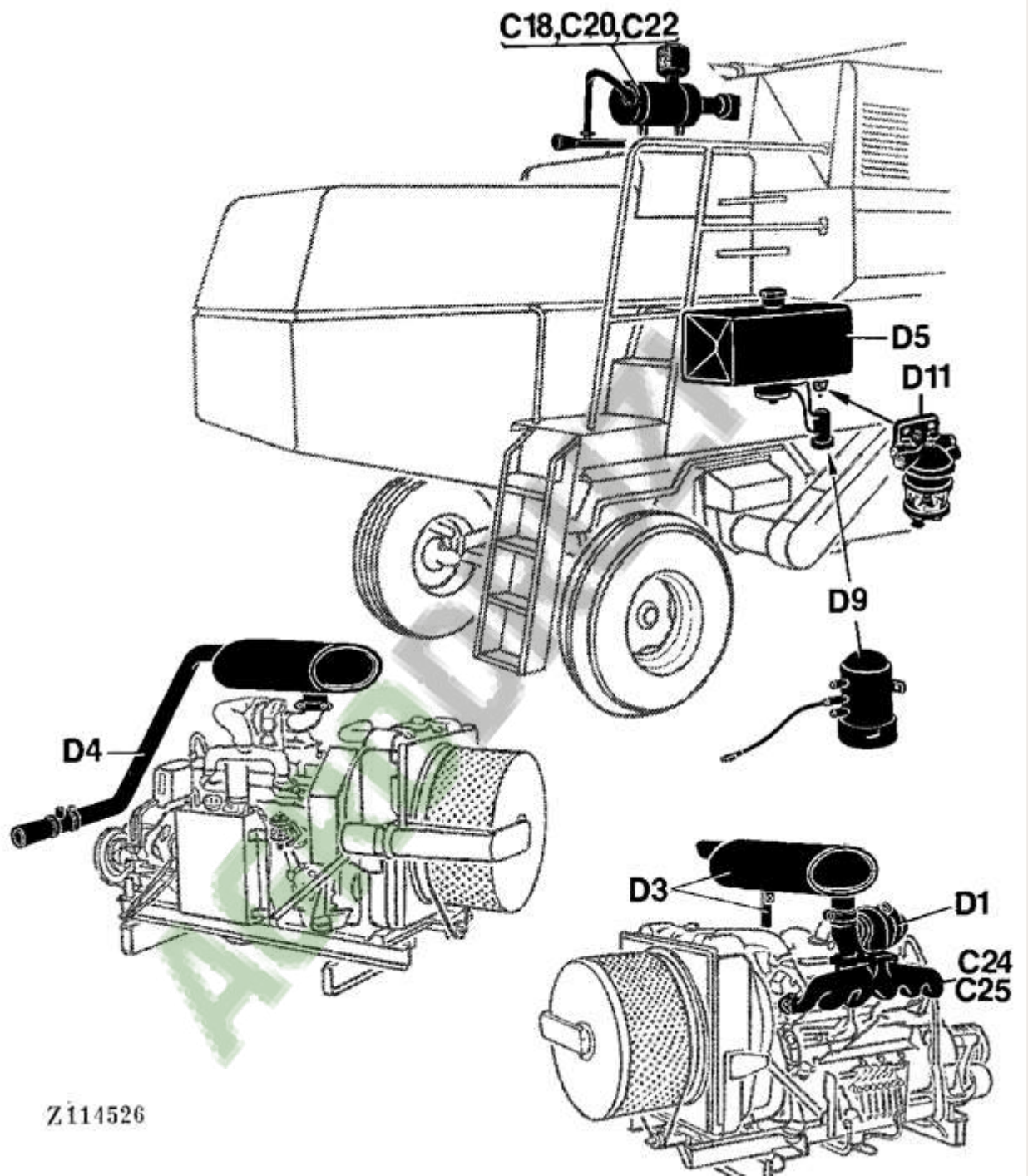
Z 26862



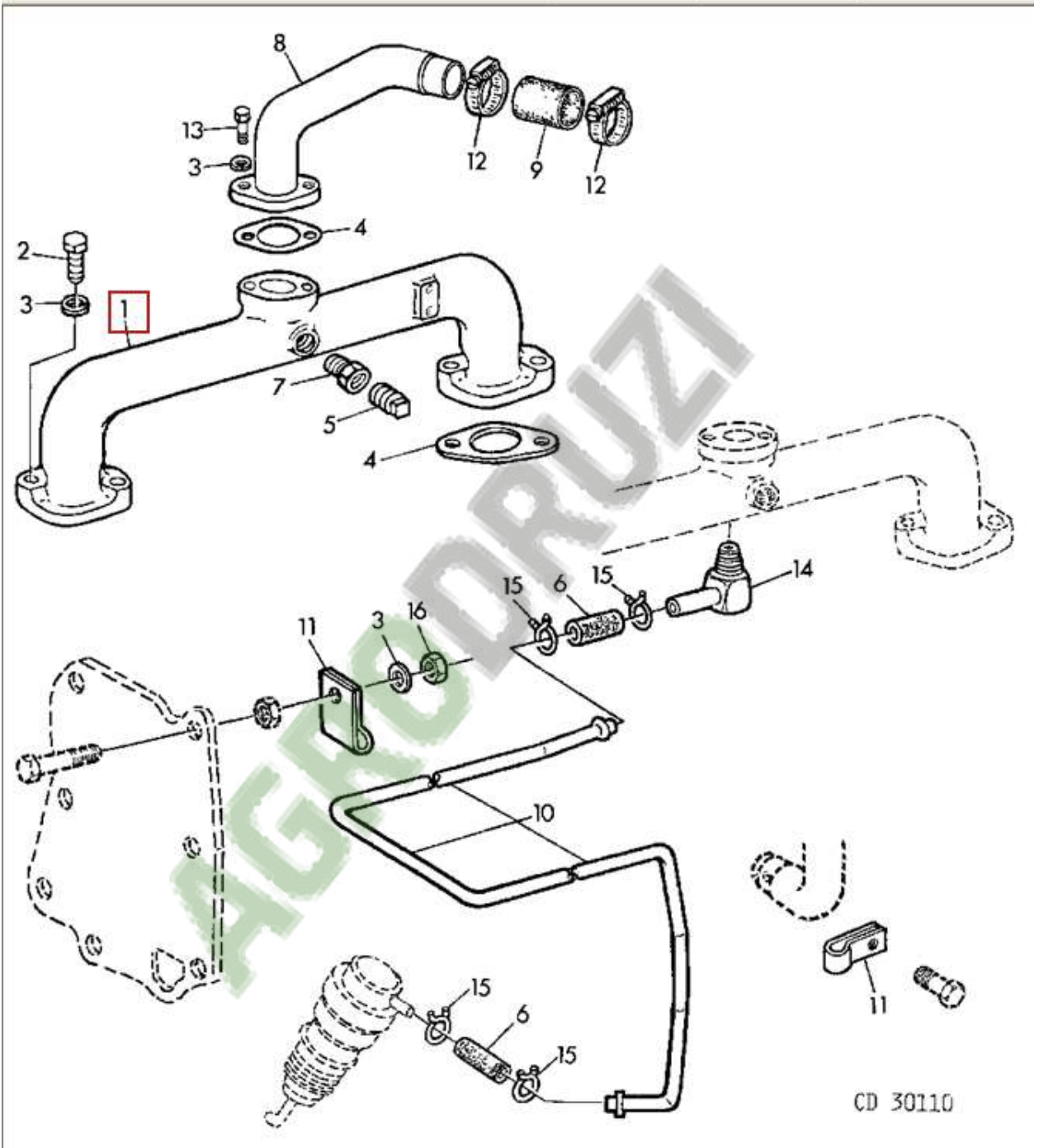
Z 26865

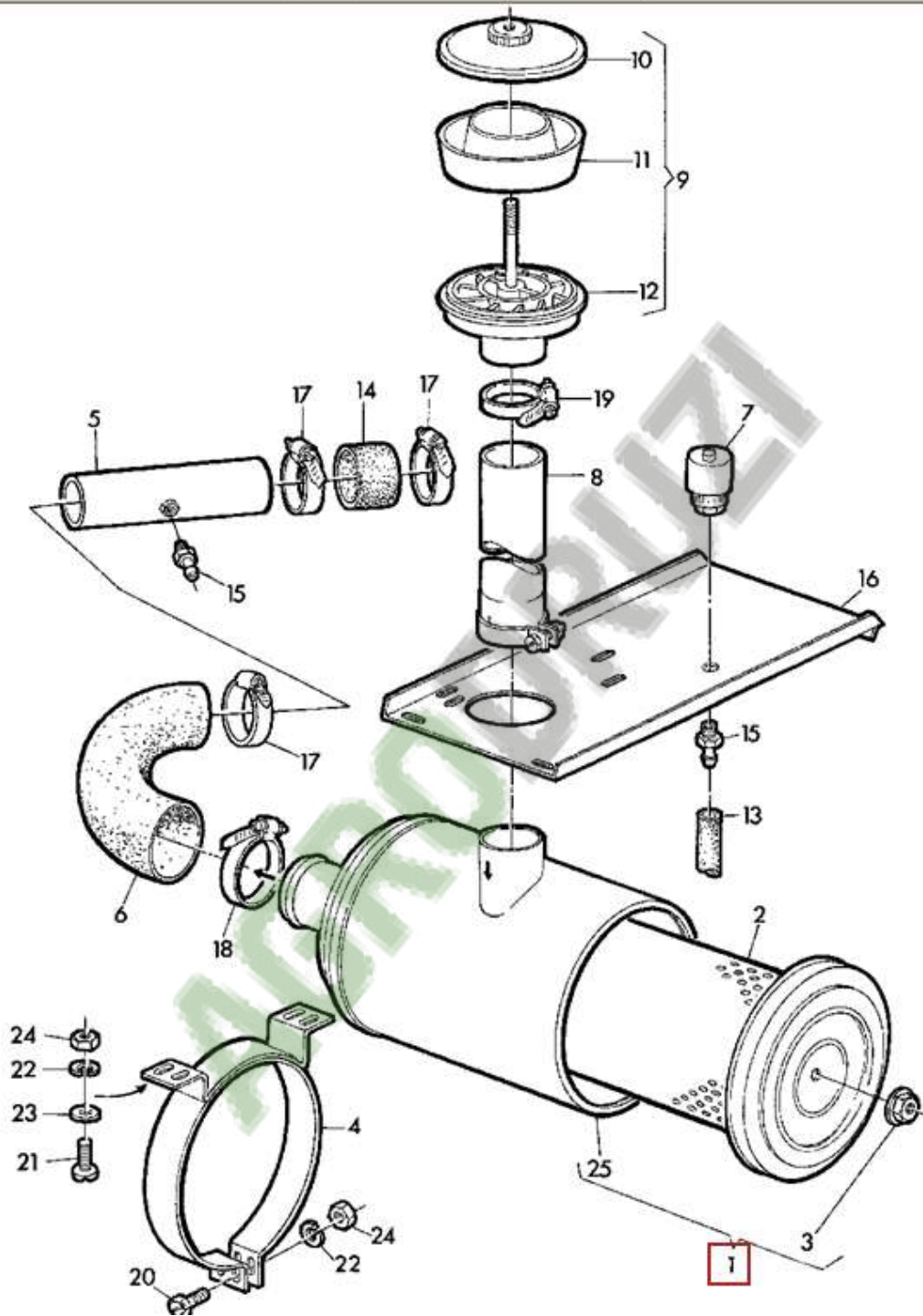


Z 104444

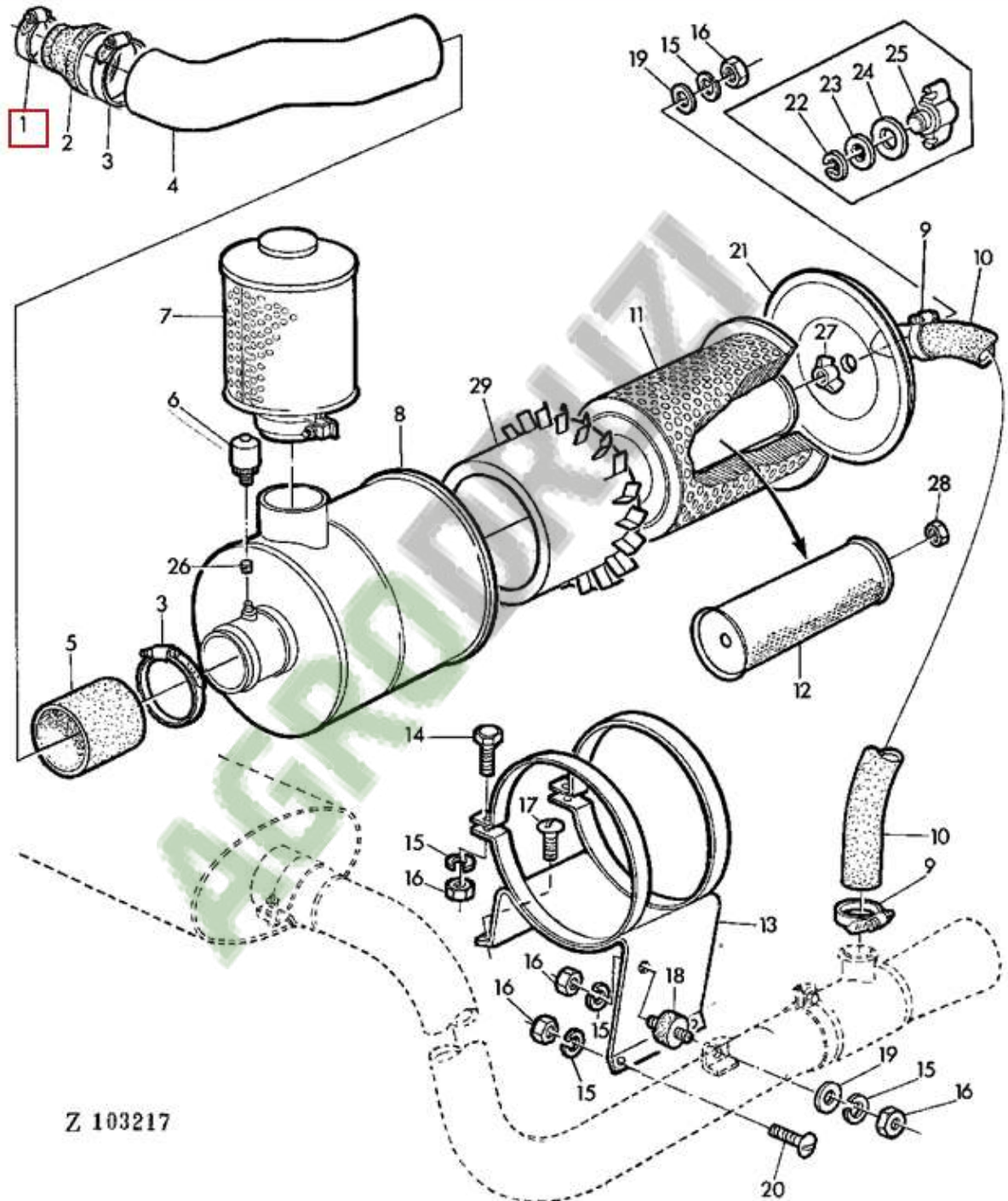


Z114526

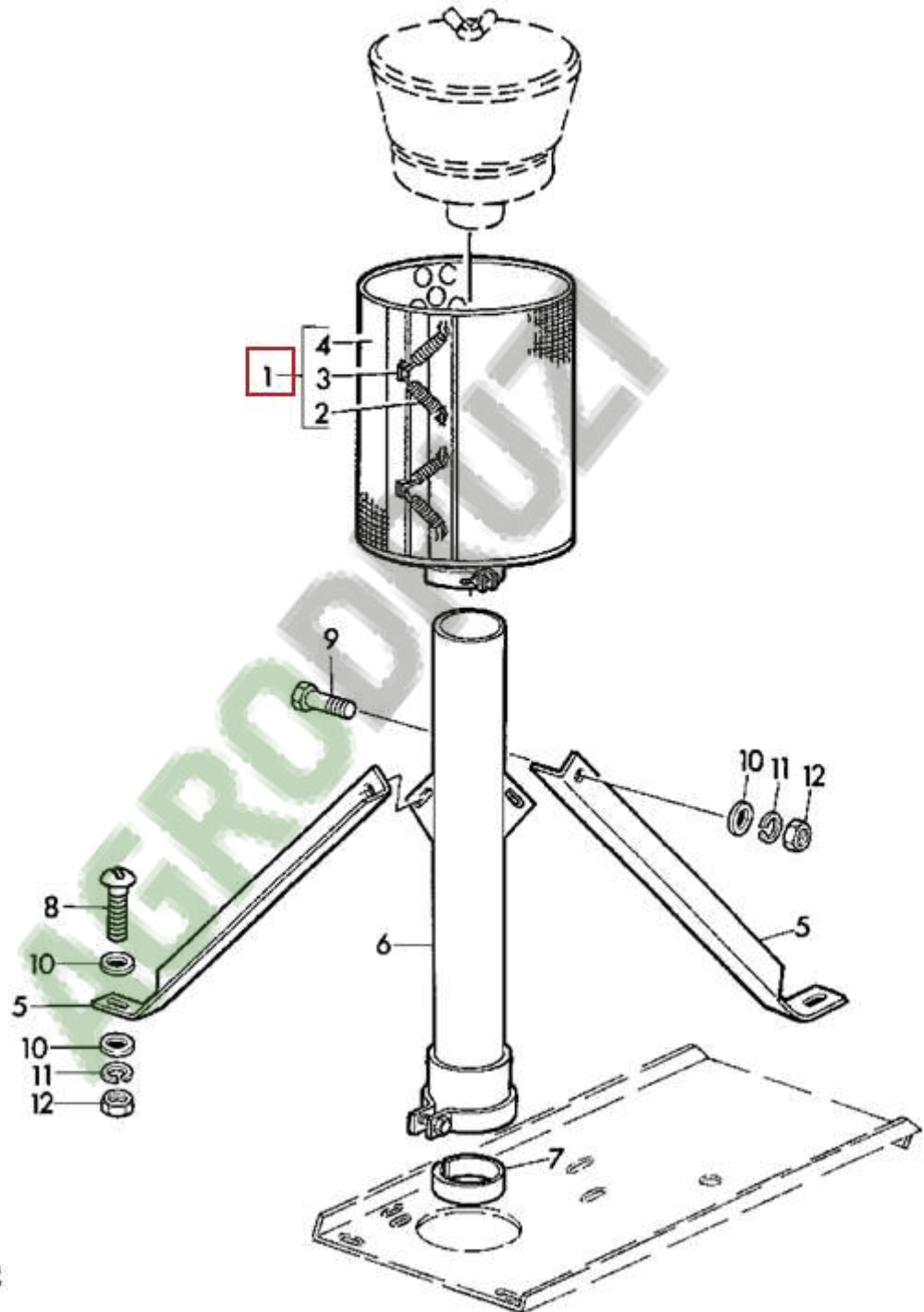




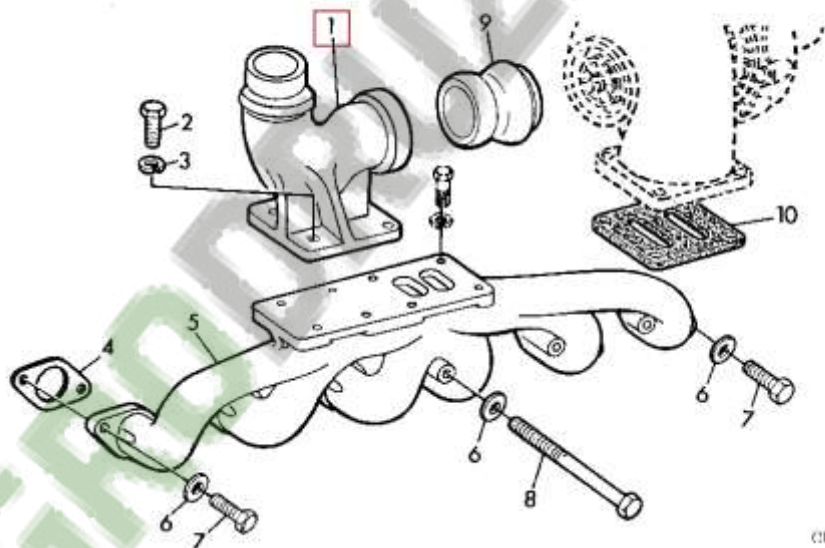
Z 26870



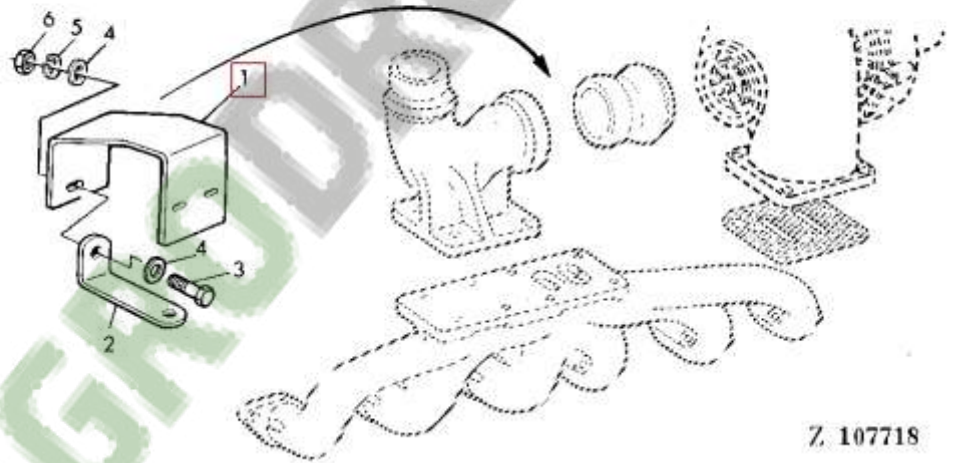
Z 103217



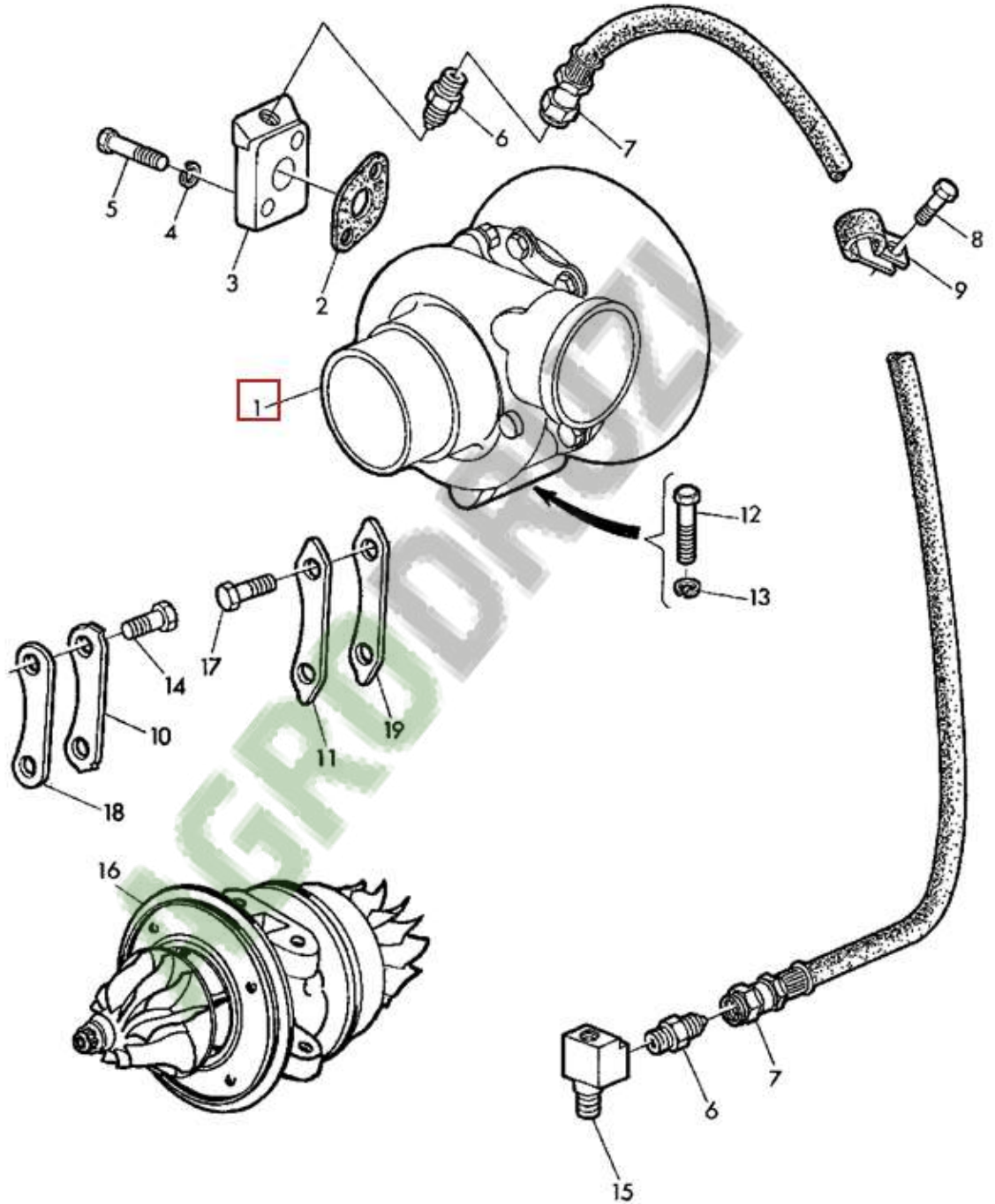
Z 26872



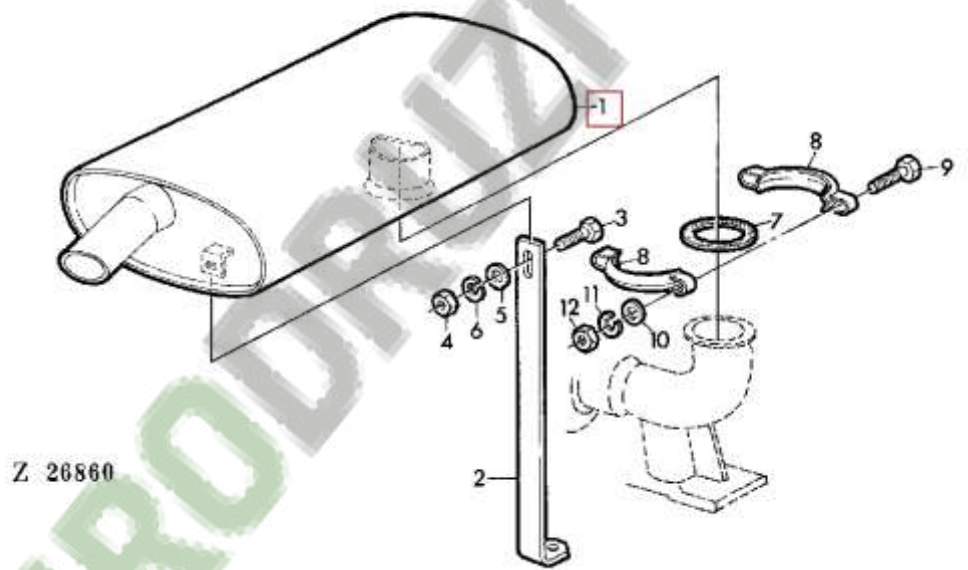
CD 19 504



Z. 107718

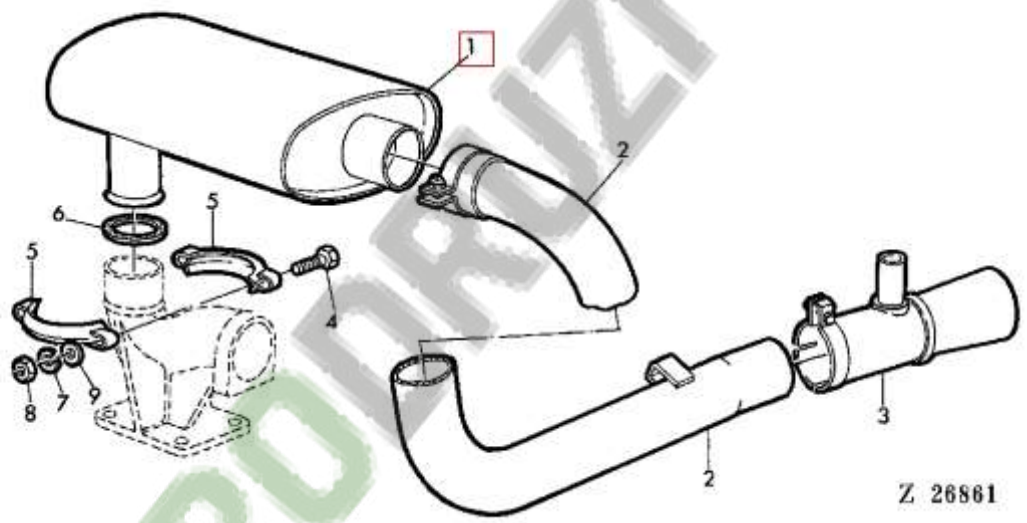


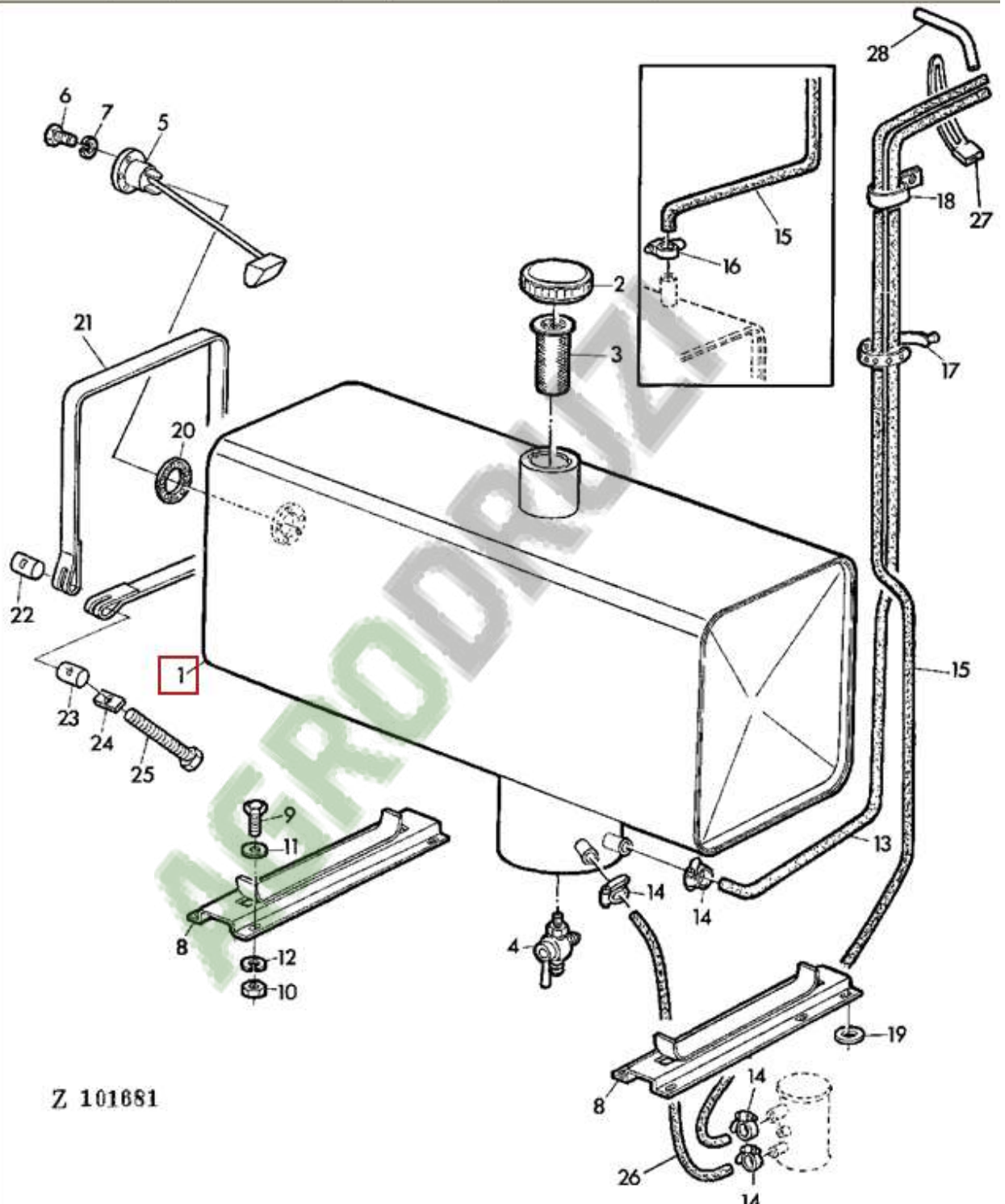
Z 26859

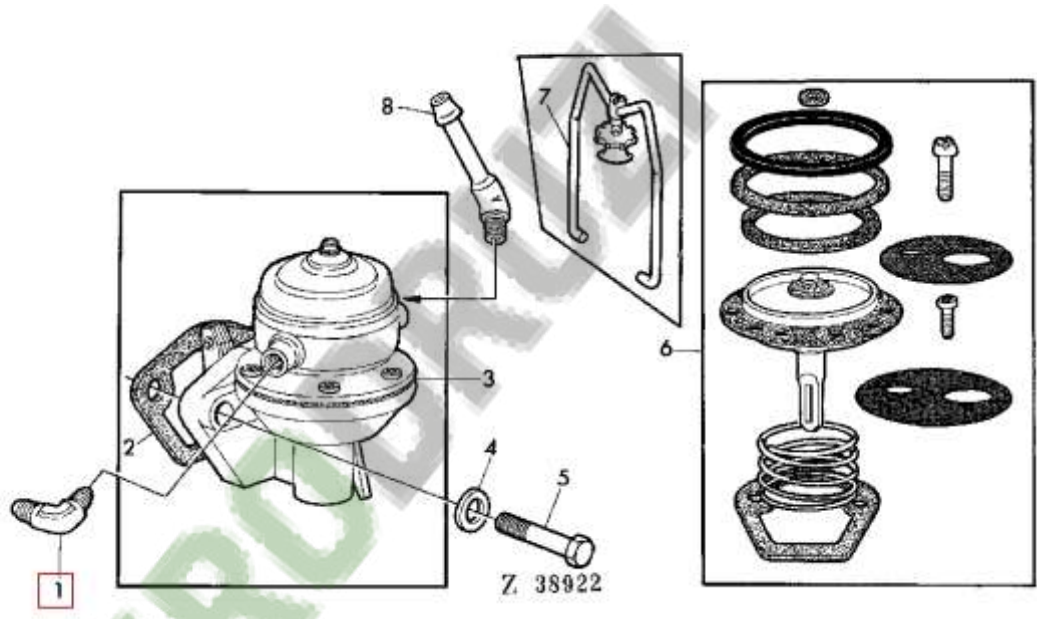


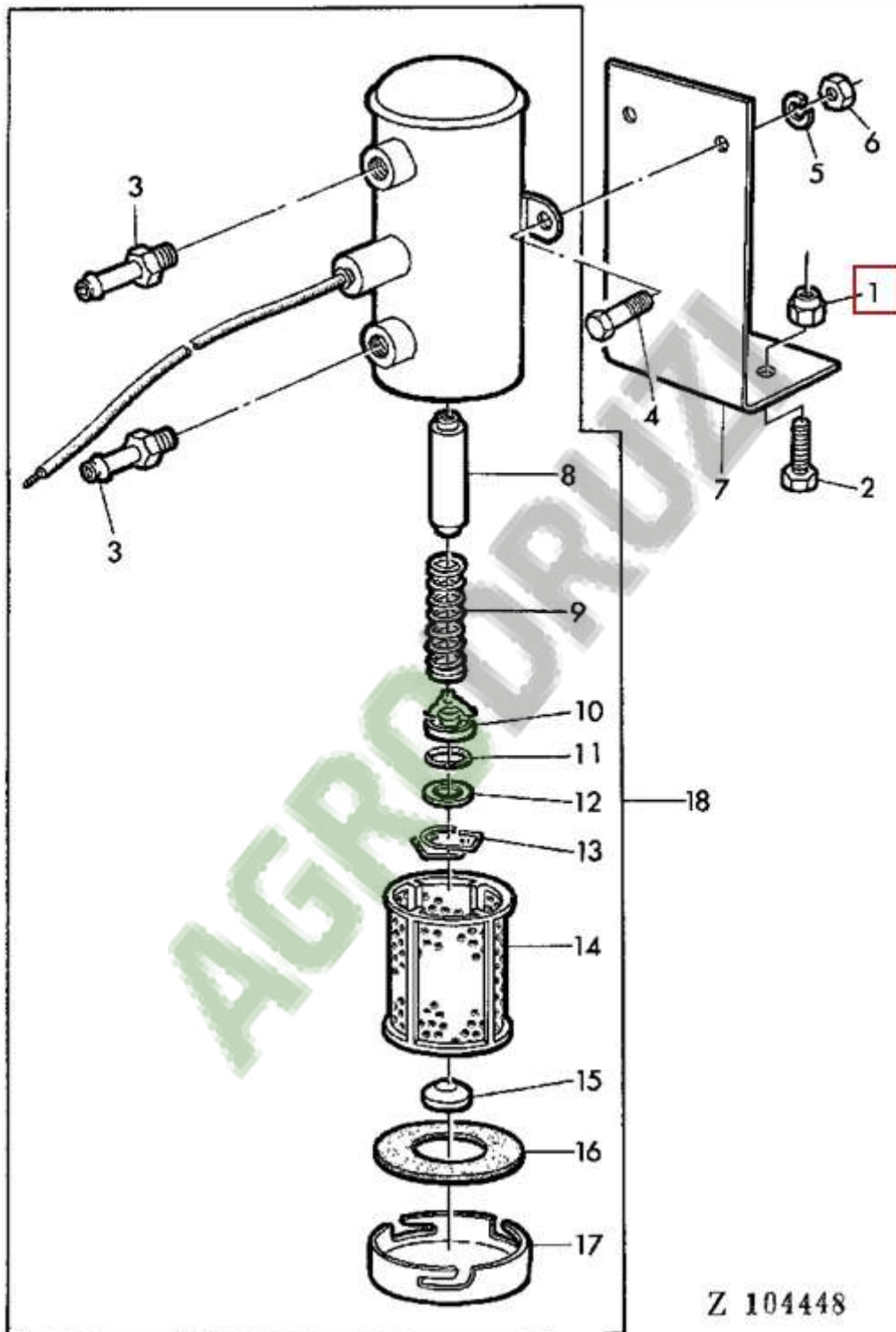
Z 26860

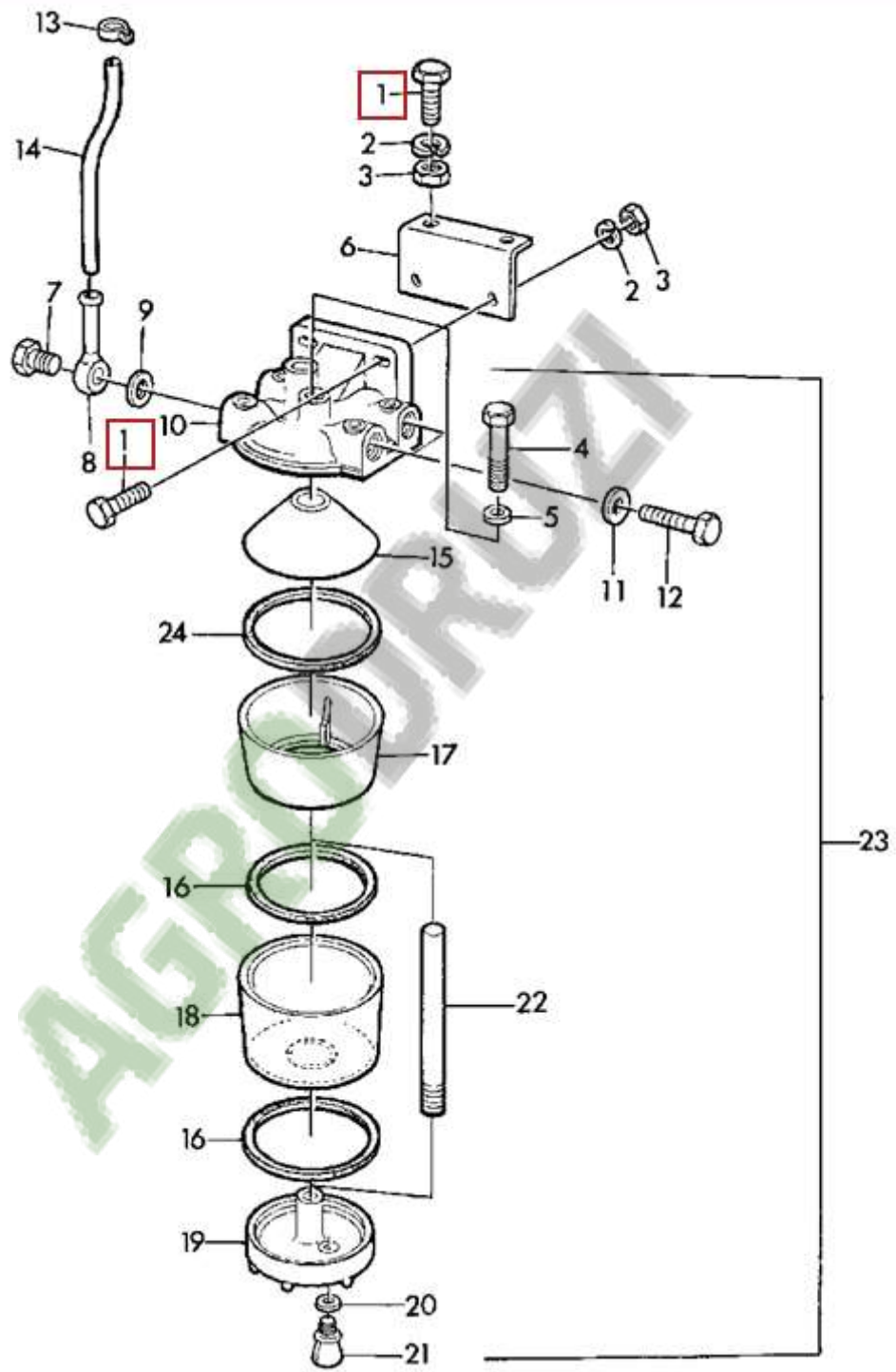
AGRO-DRAMA



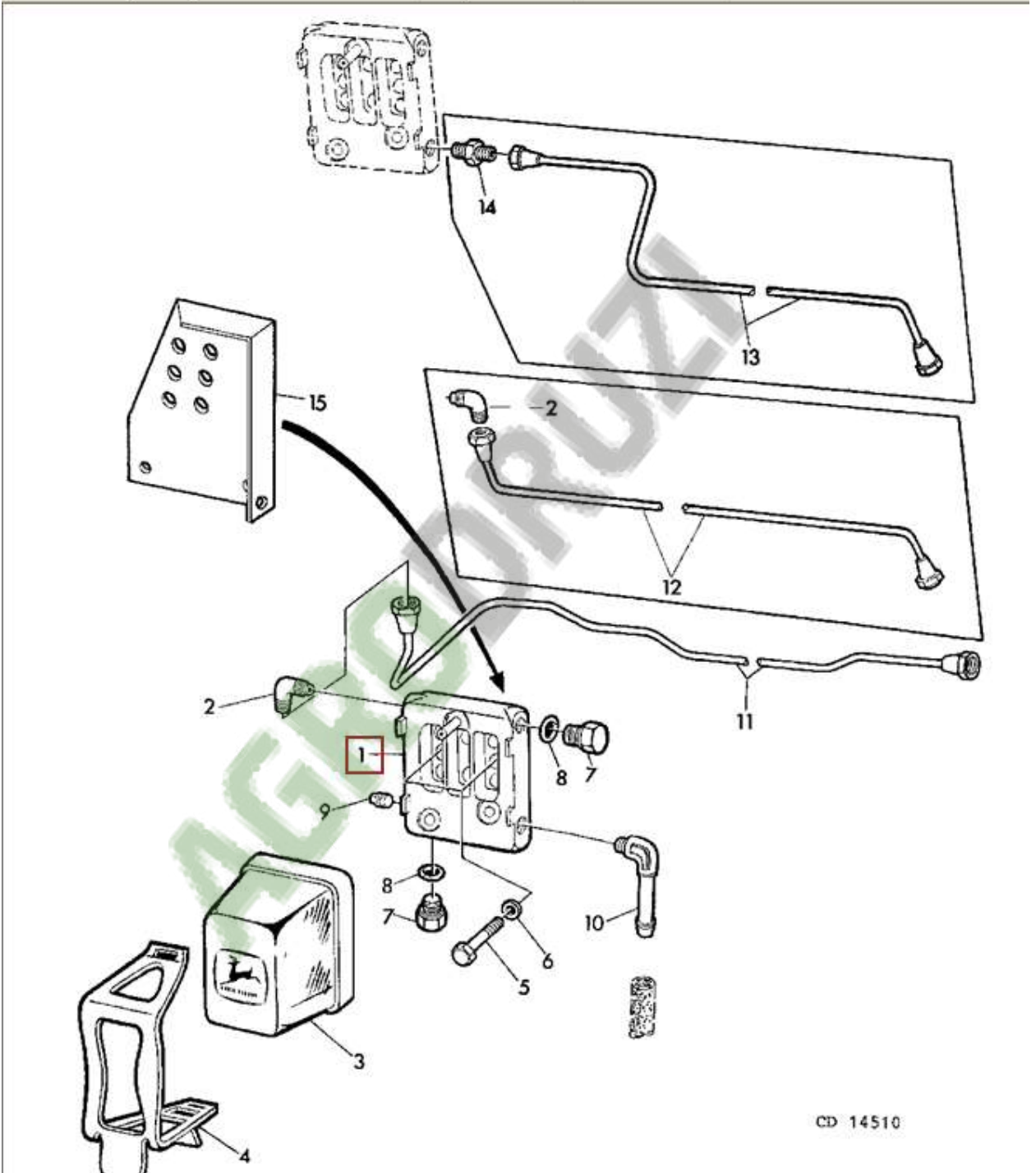




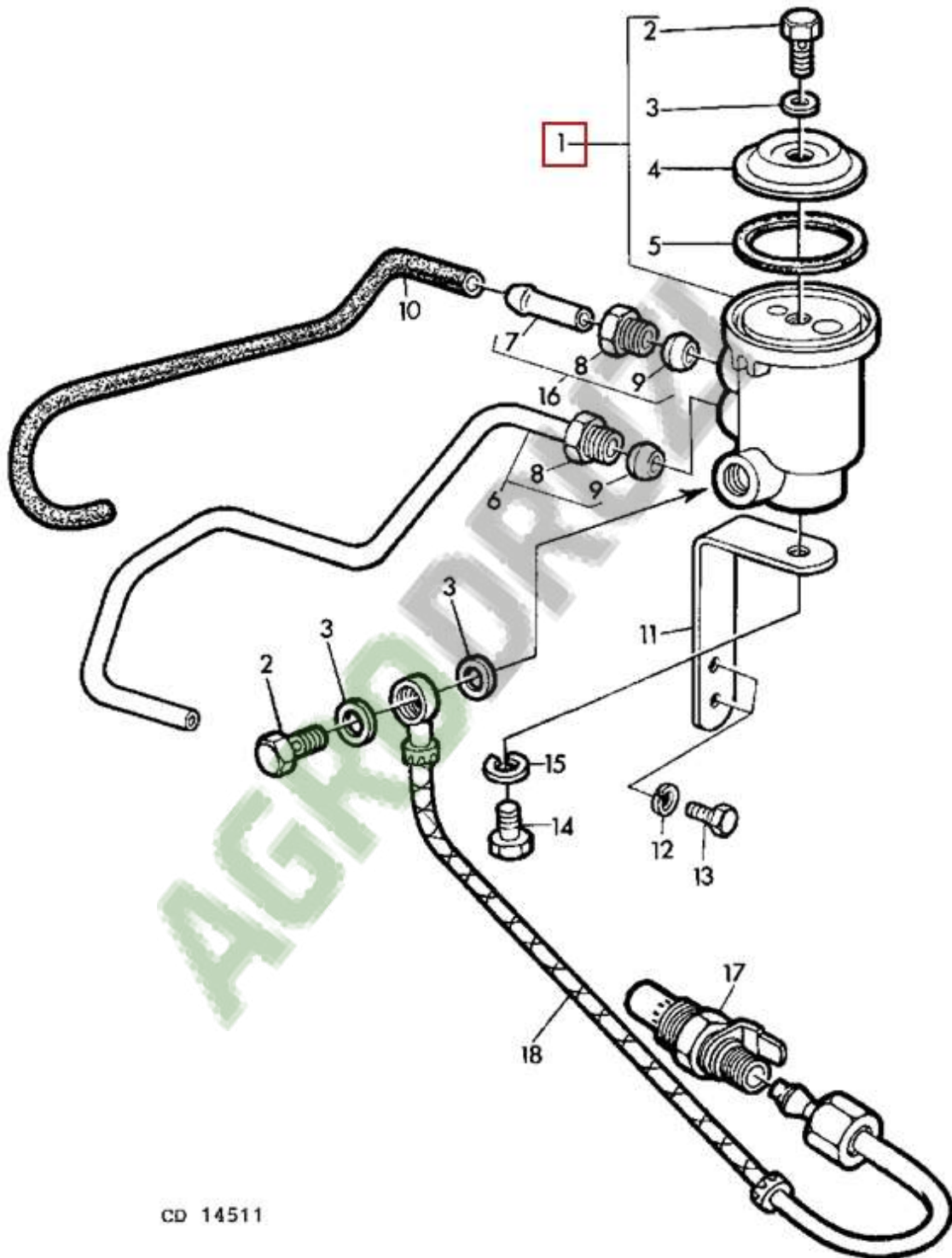




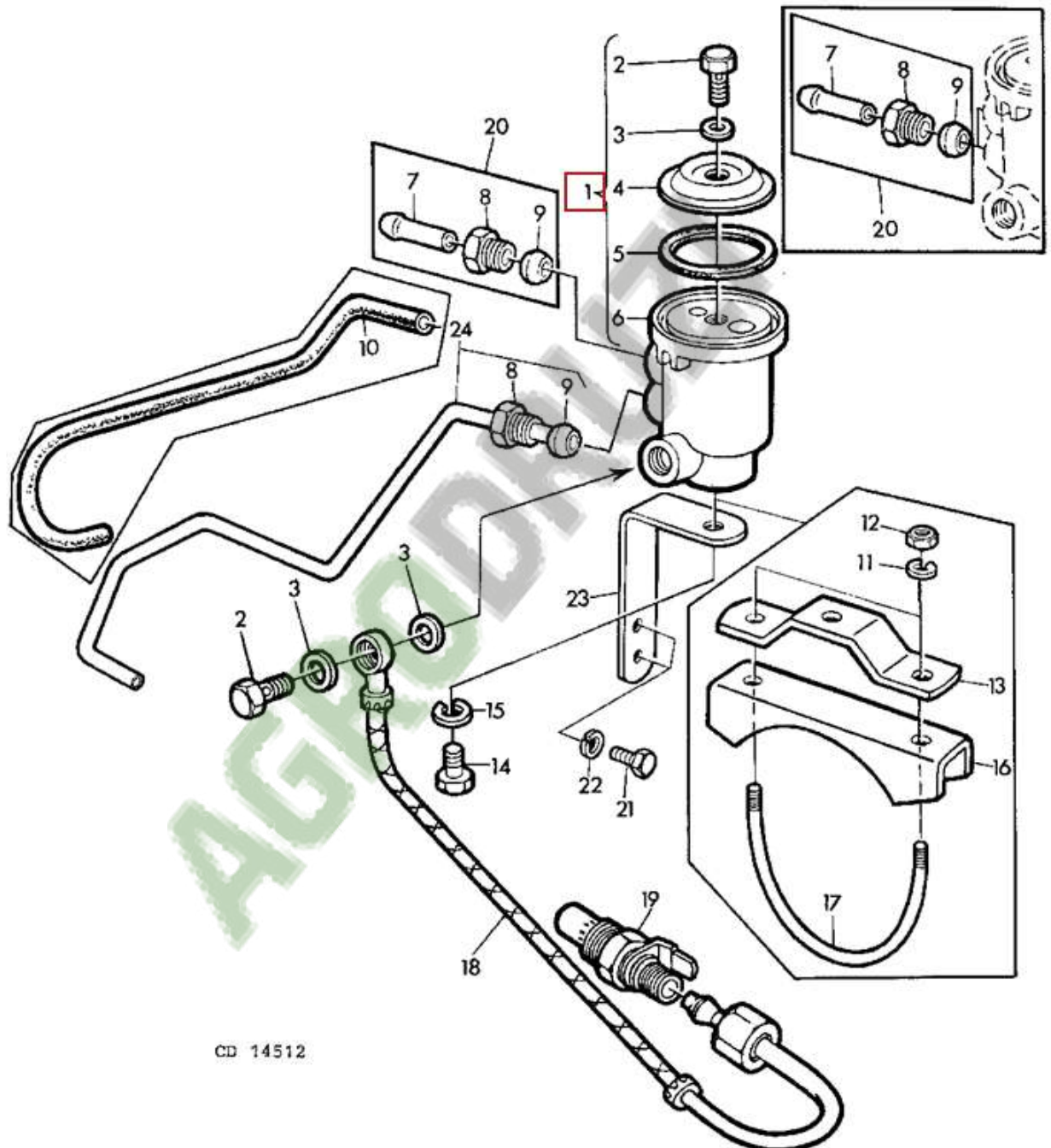
Z 36347

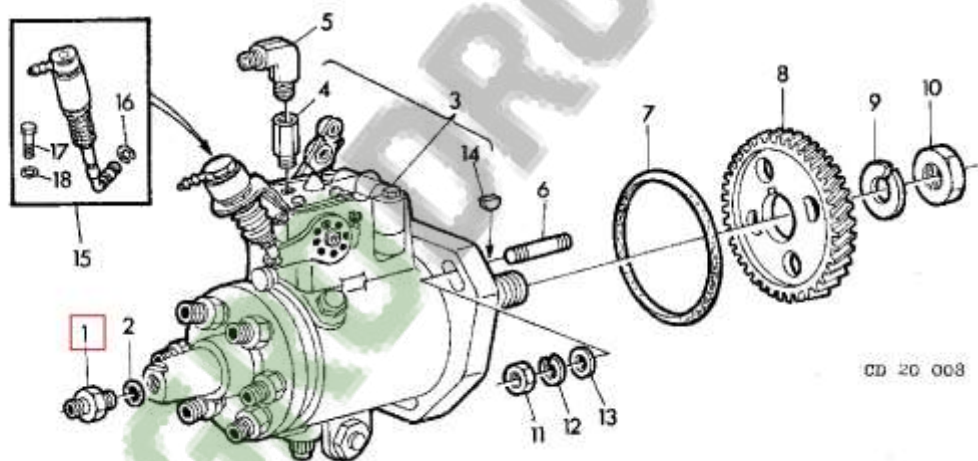


CD 14510

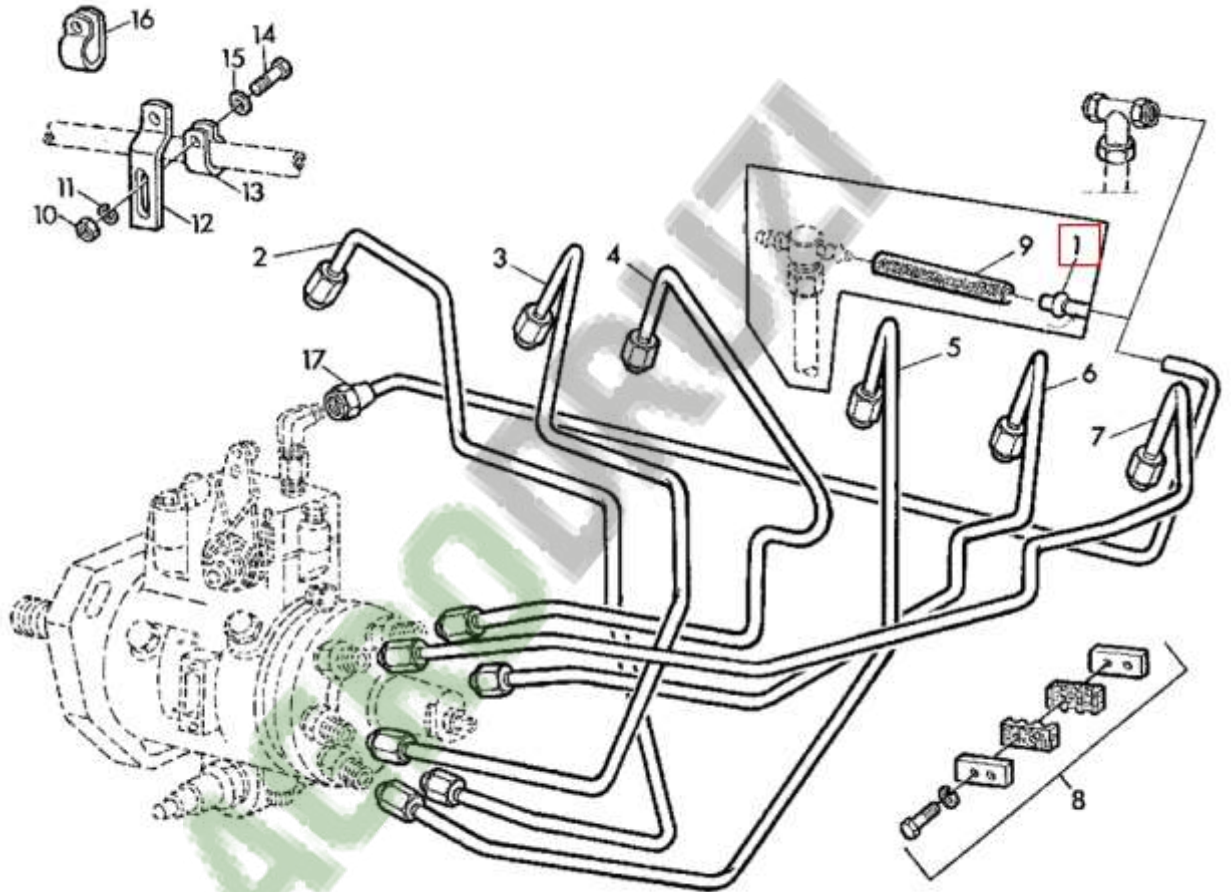


CD 14511

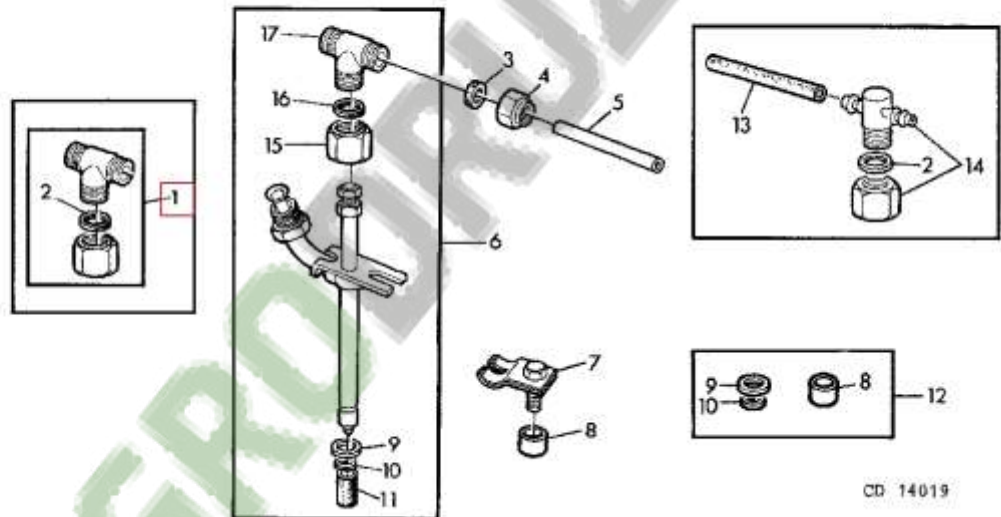


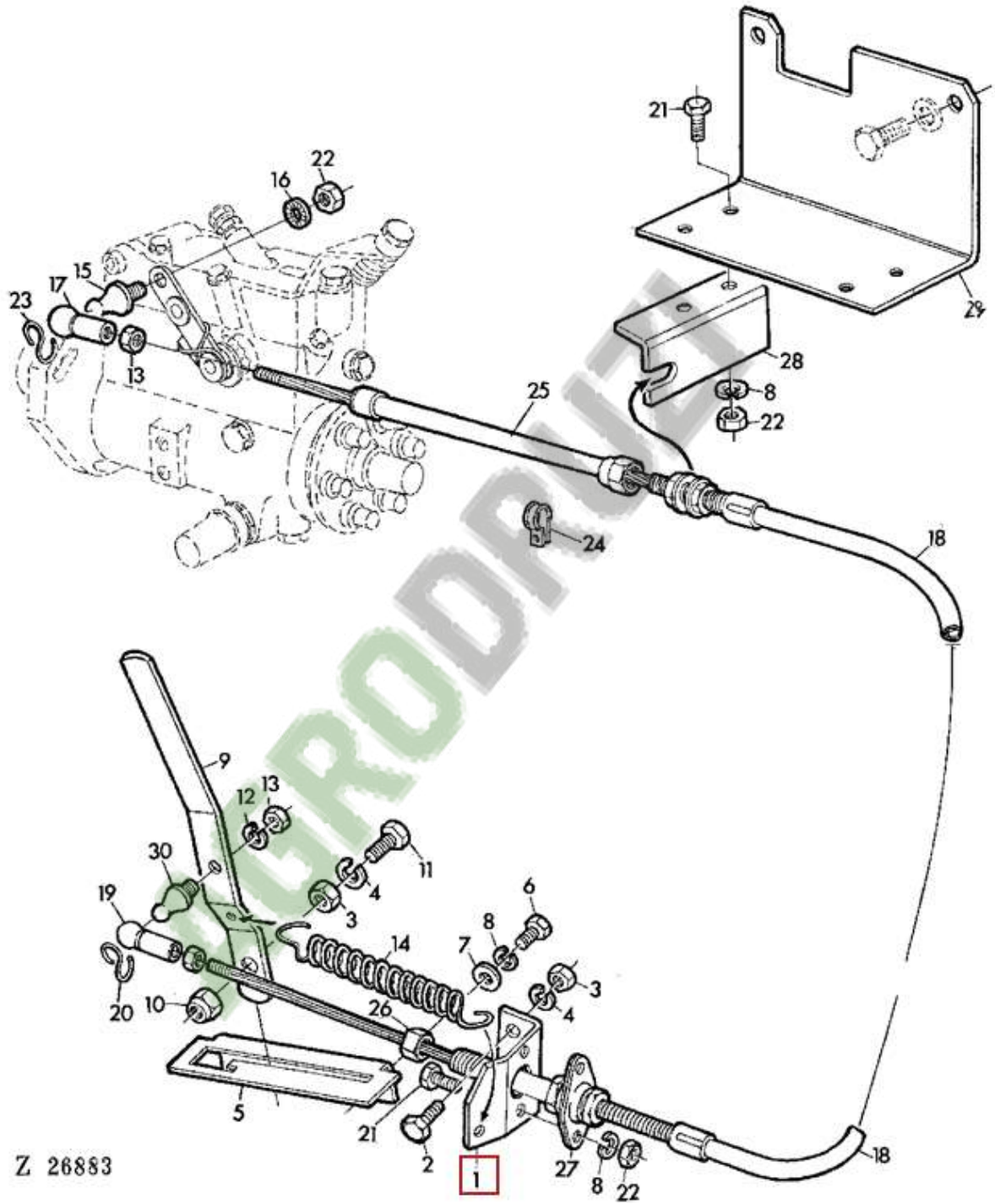


CD 20 008

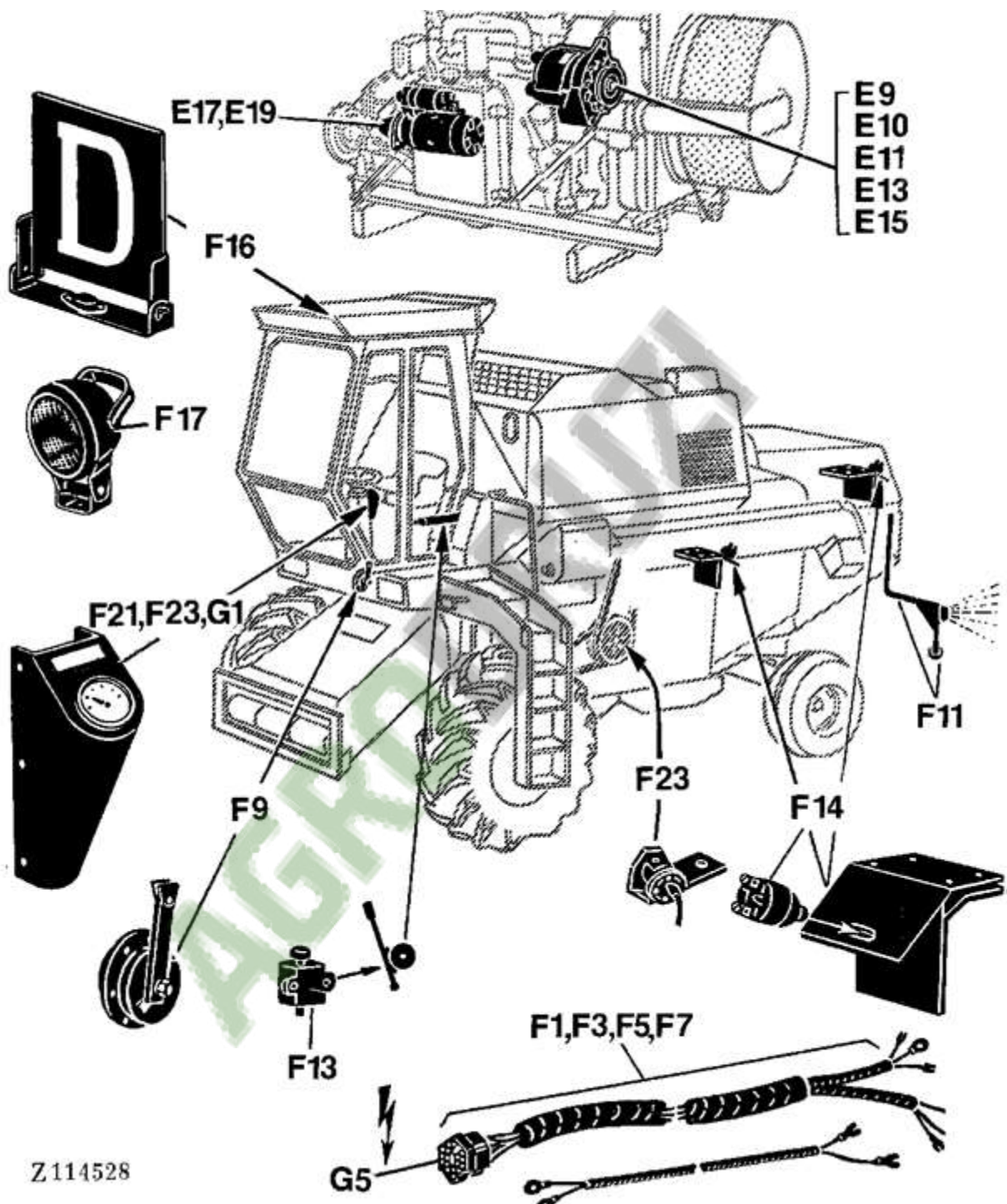


Z 28881

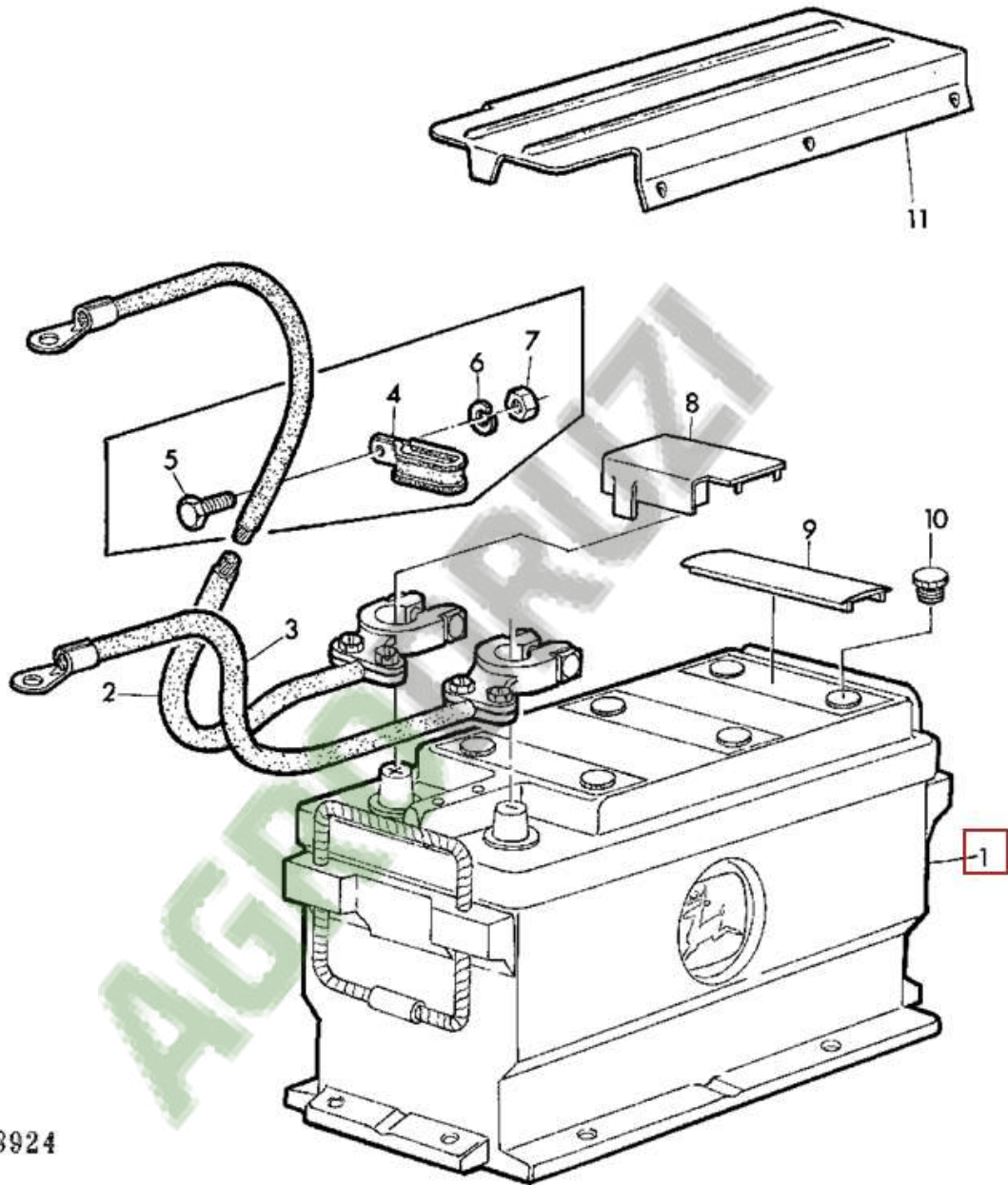




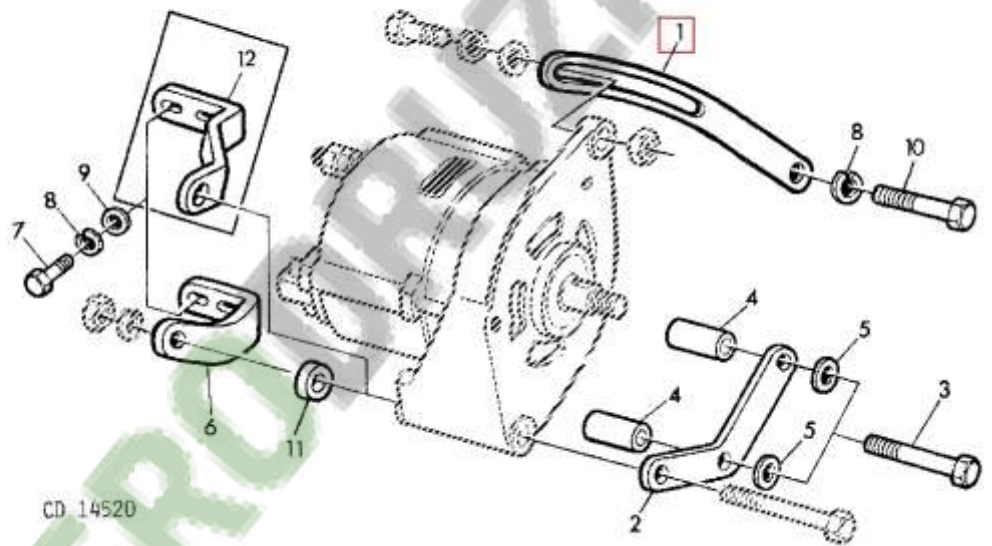
Z 26883



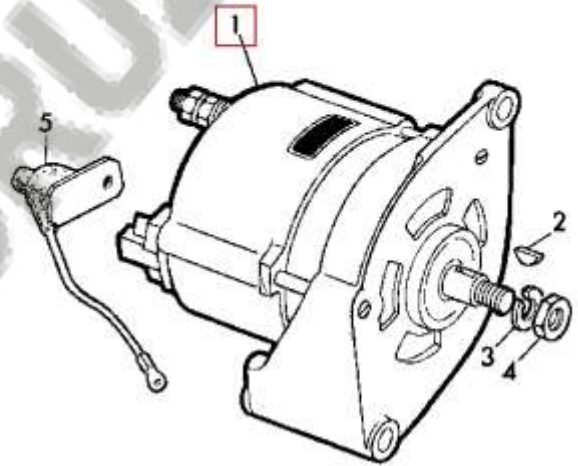
Z114528



7. 38924

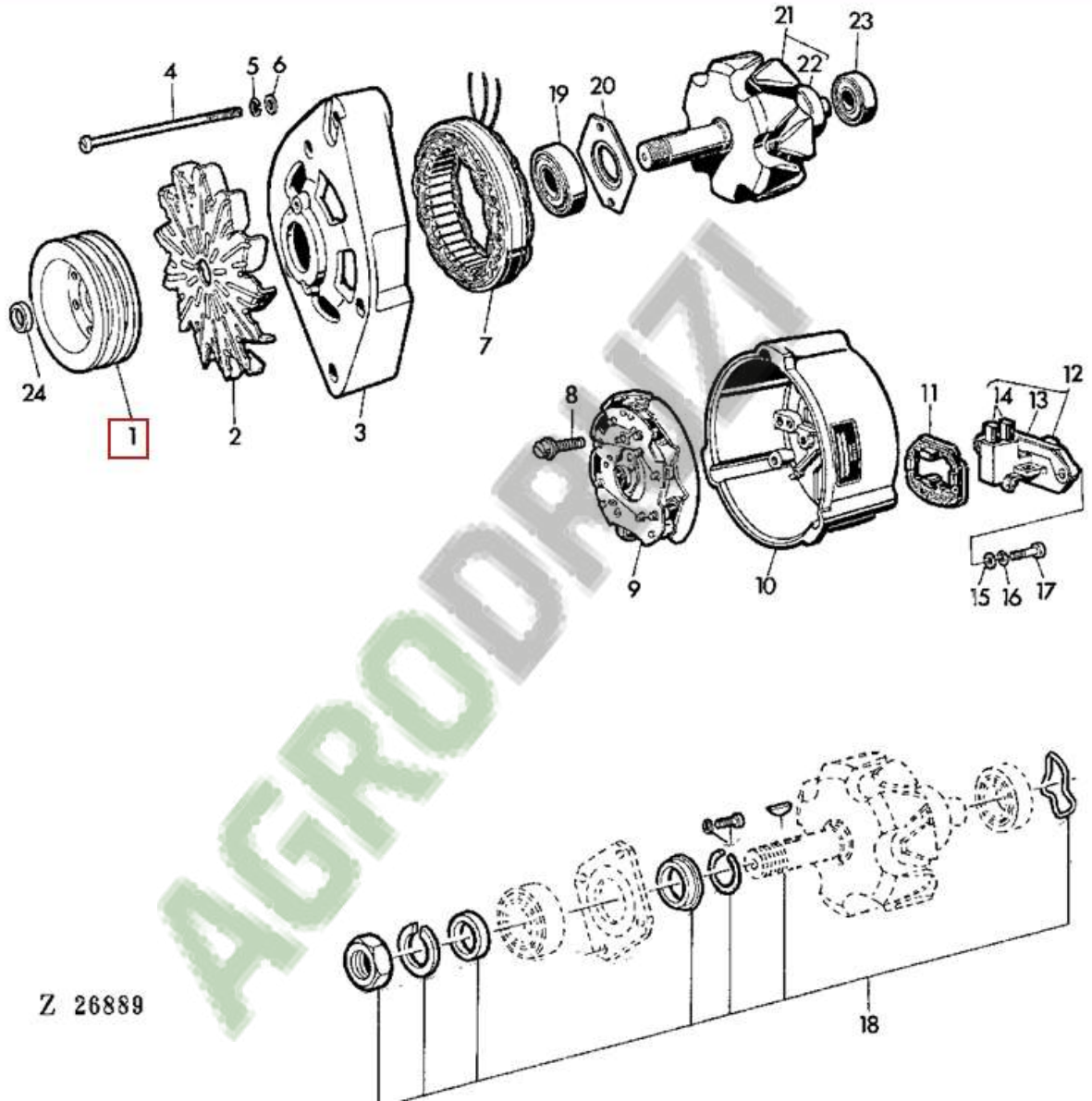


CD 14520

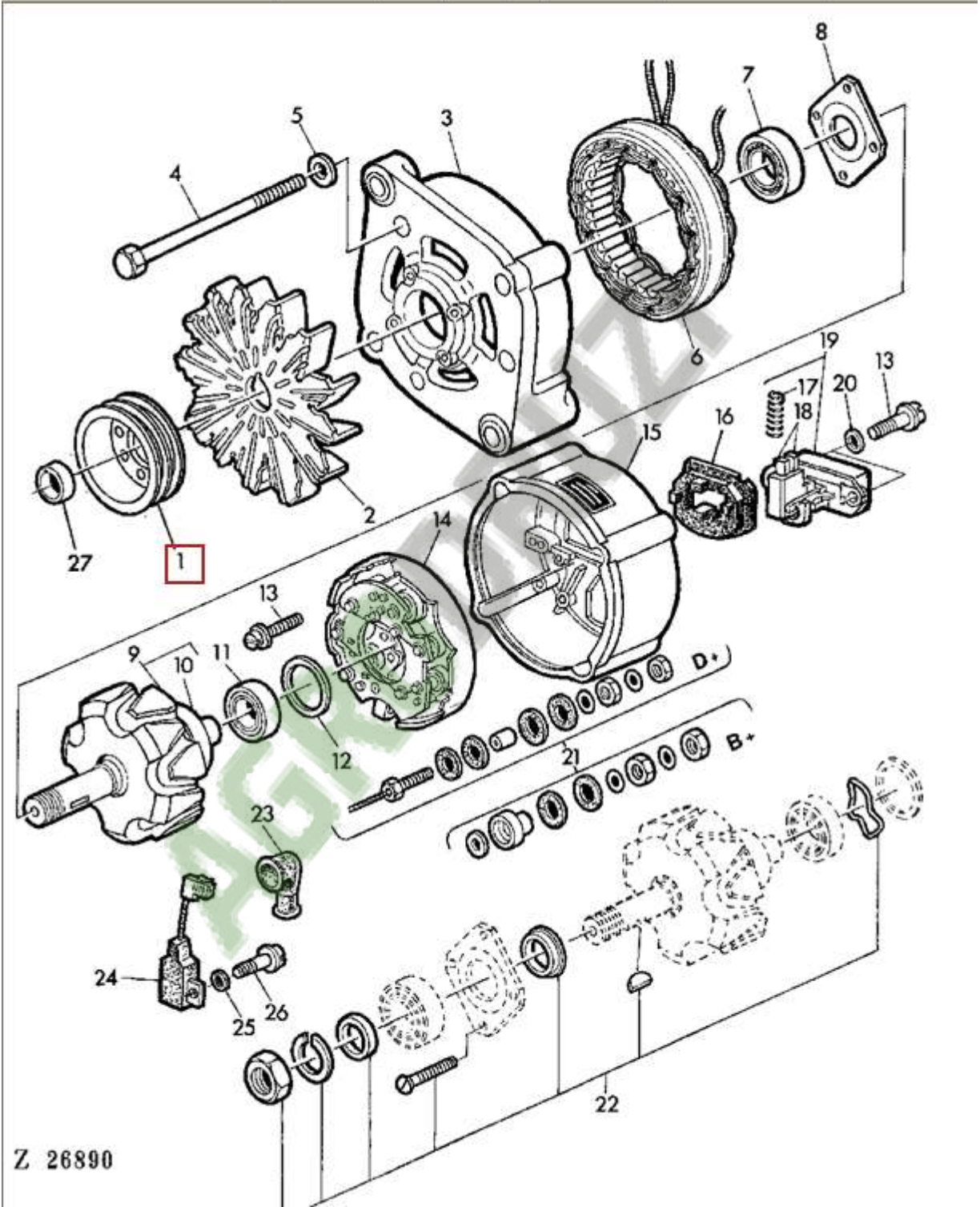


Z. 31990

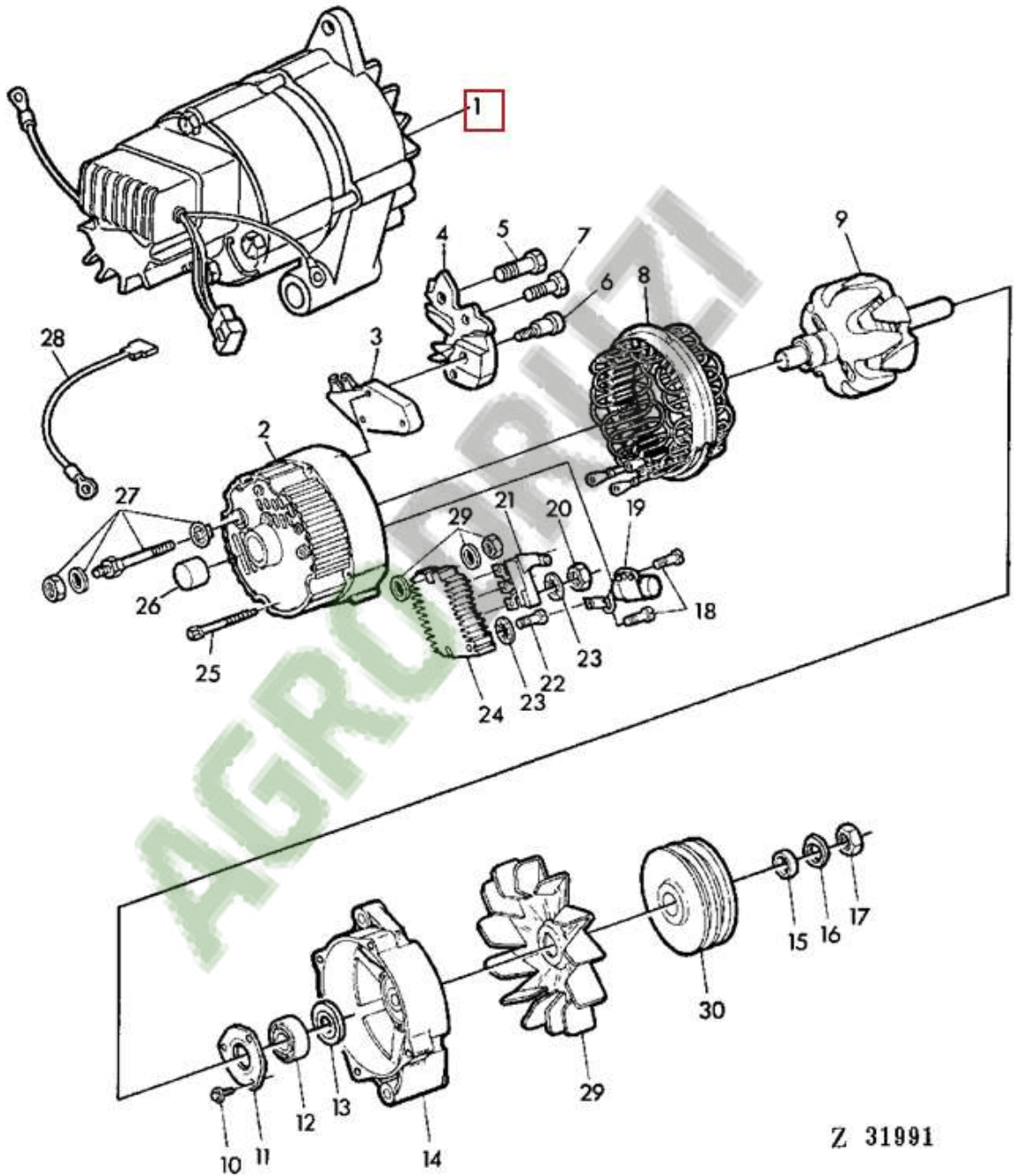
AGRODRUZI



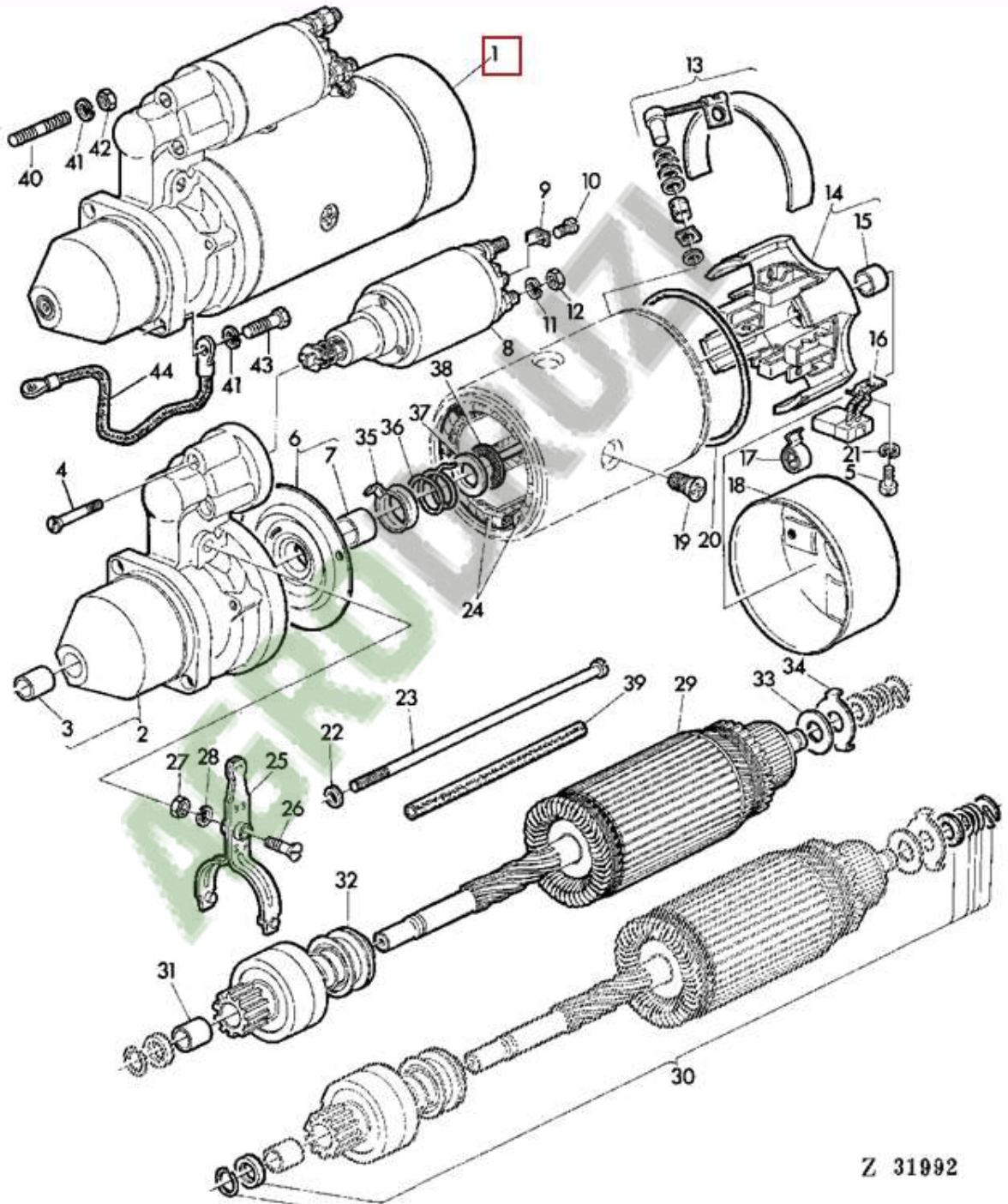
Z 26889



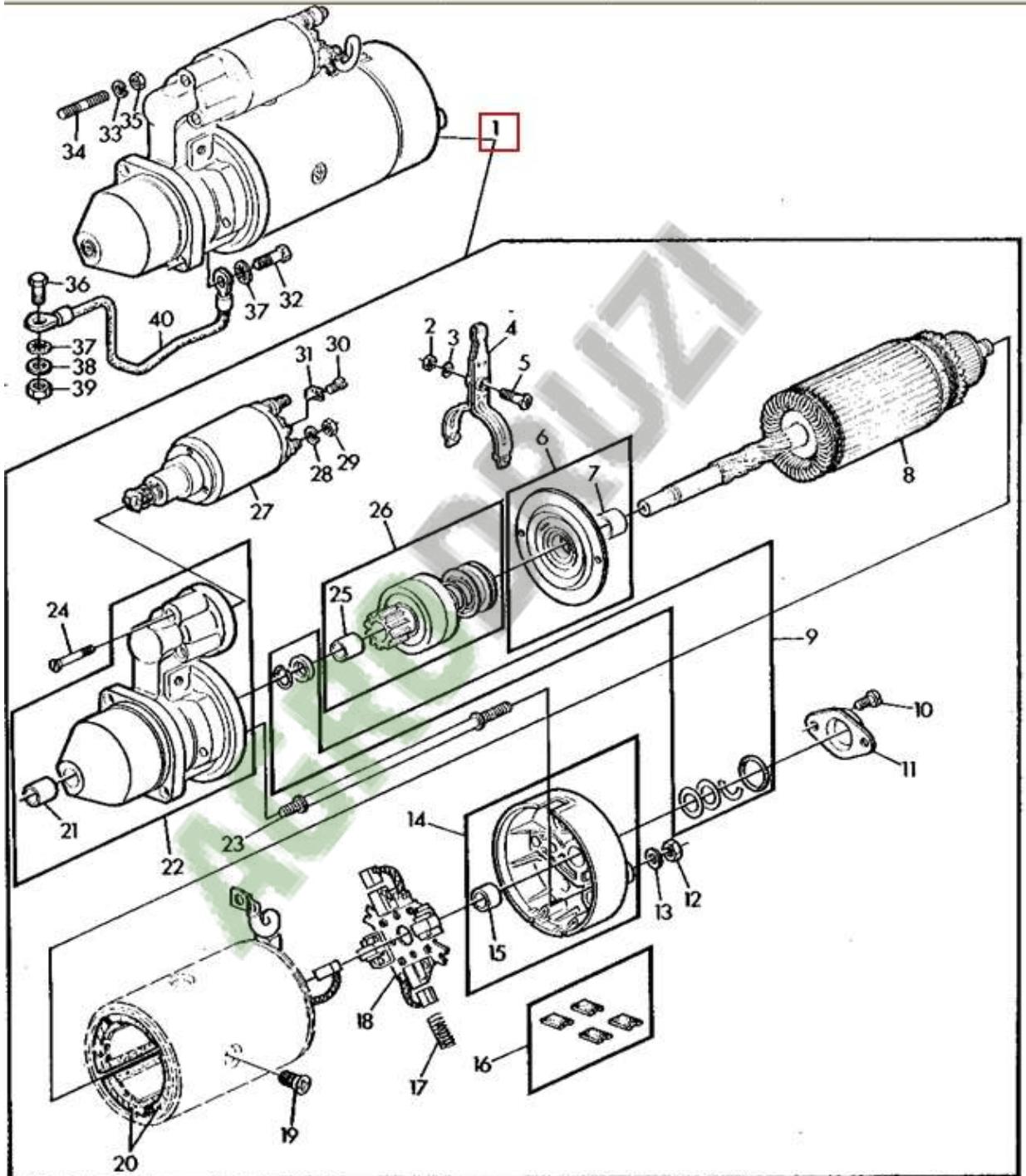
Z 26890



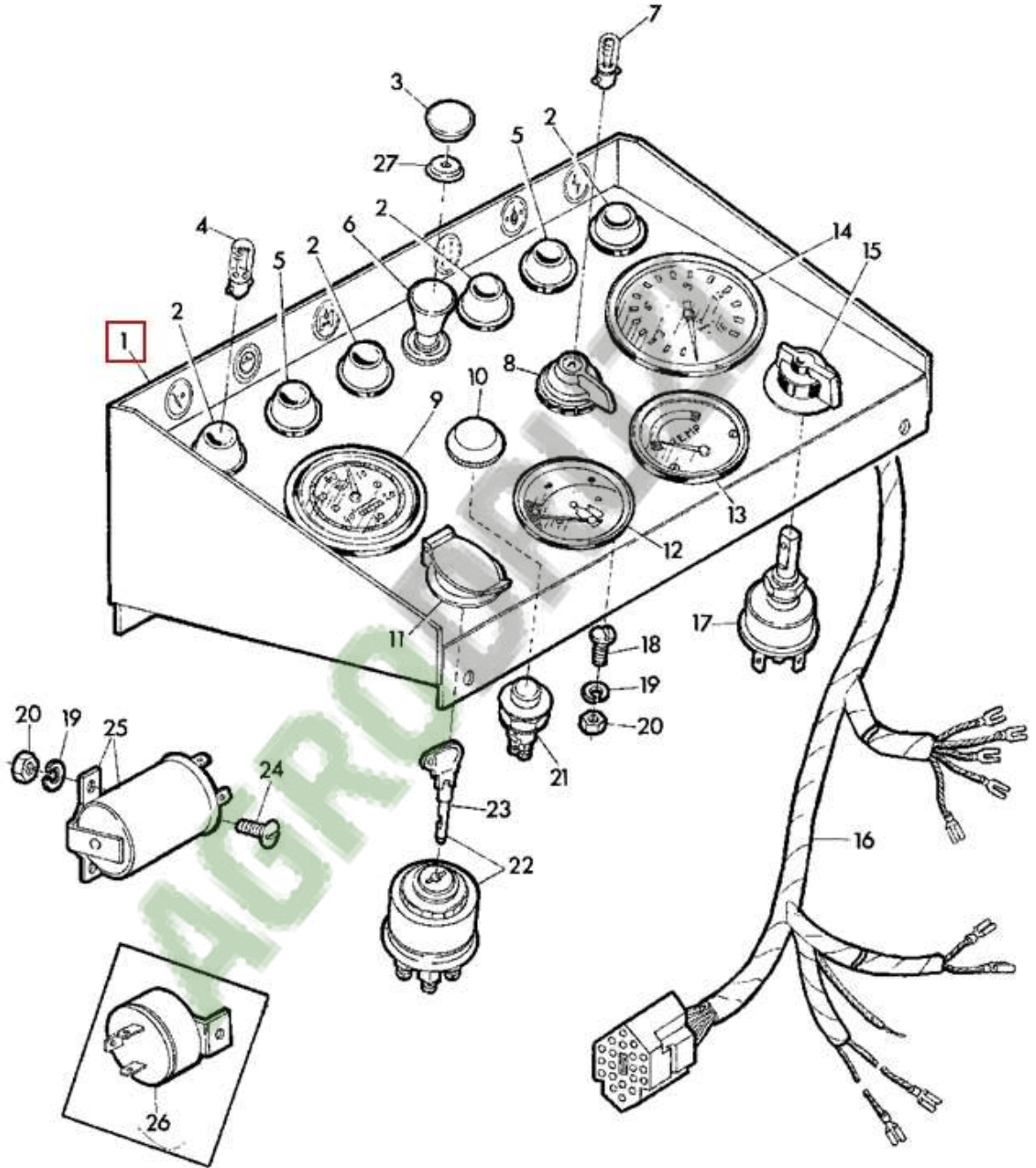
Z 31991



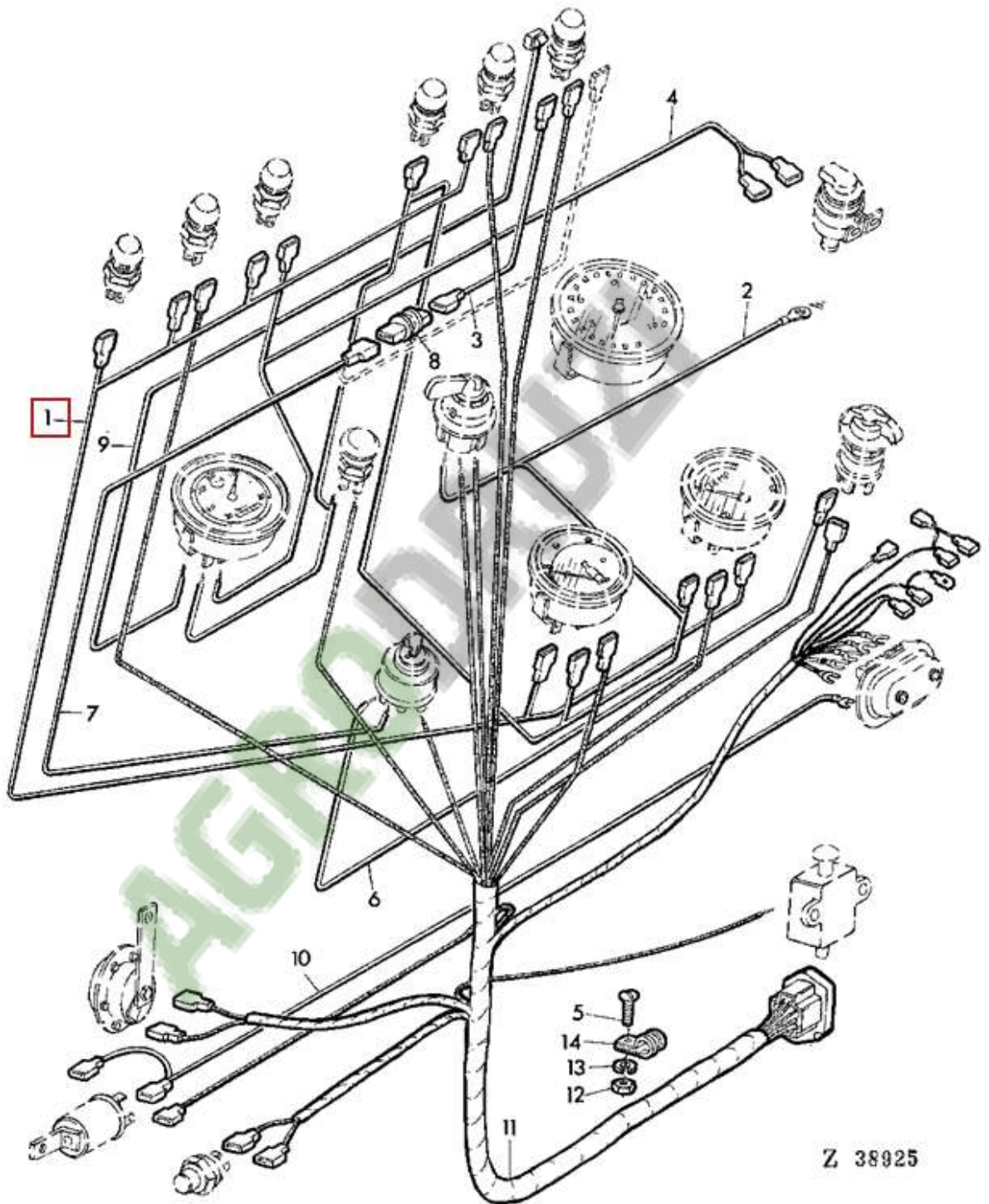
Z 31992



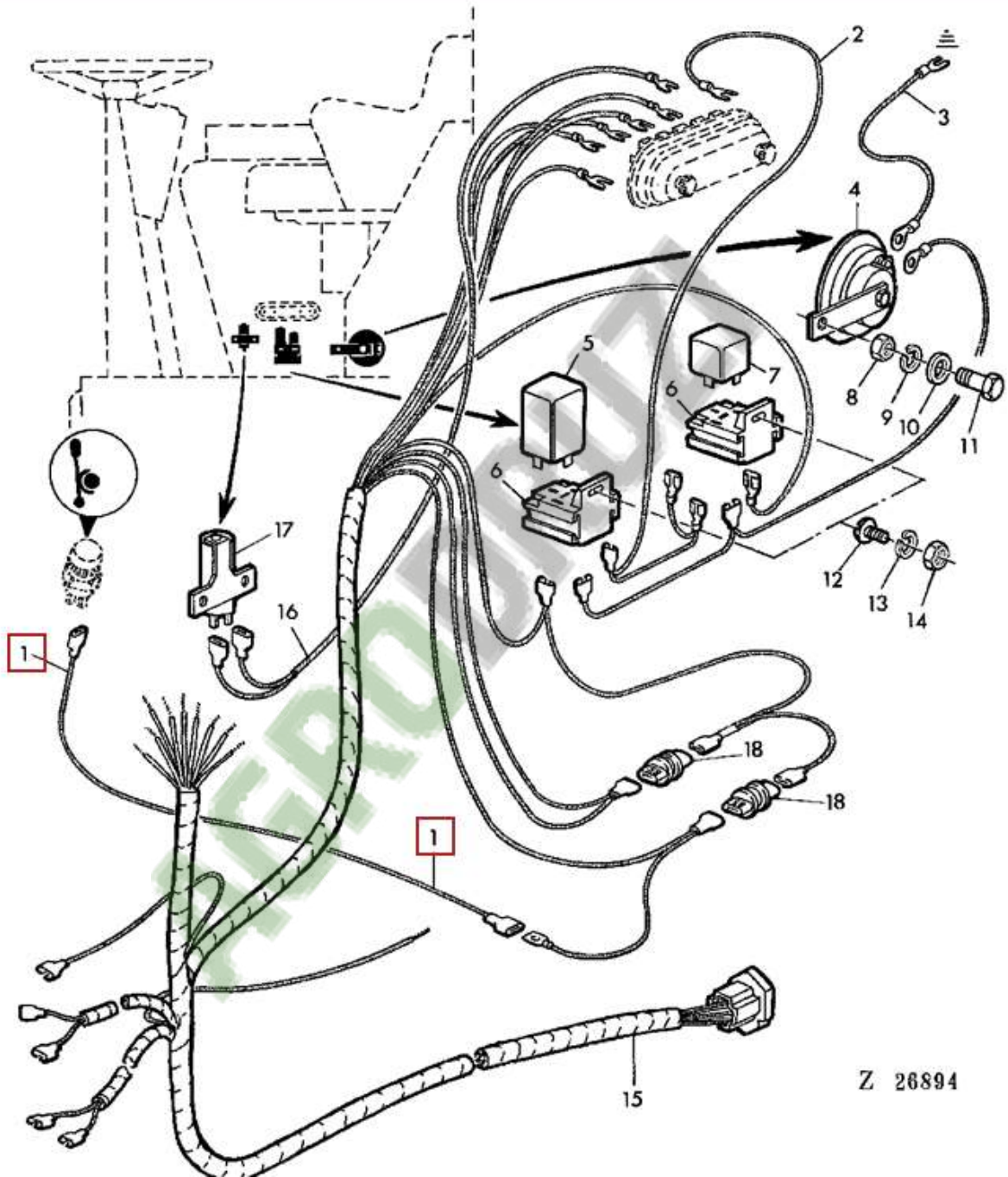
Z 109006

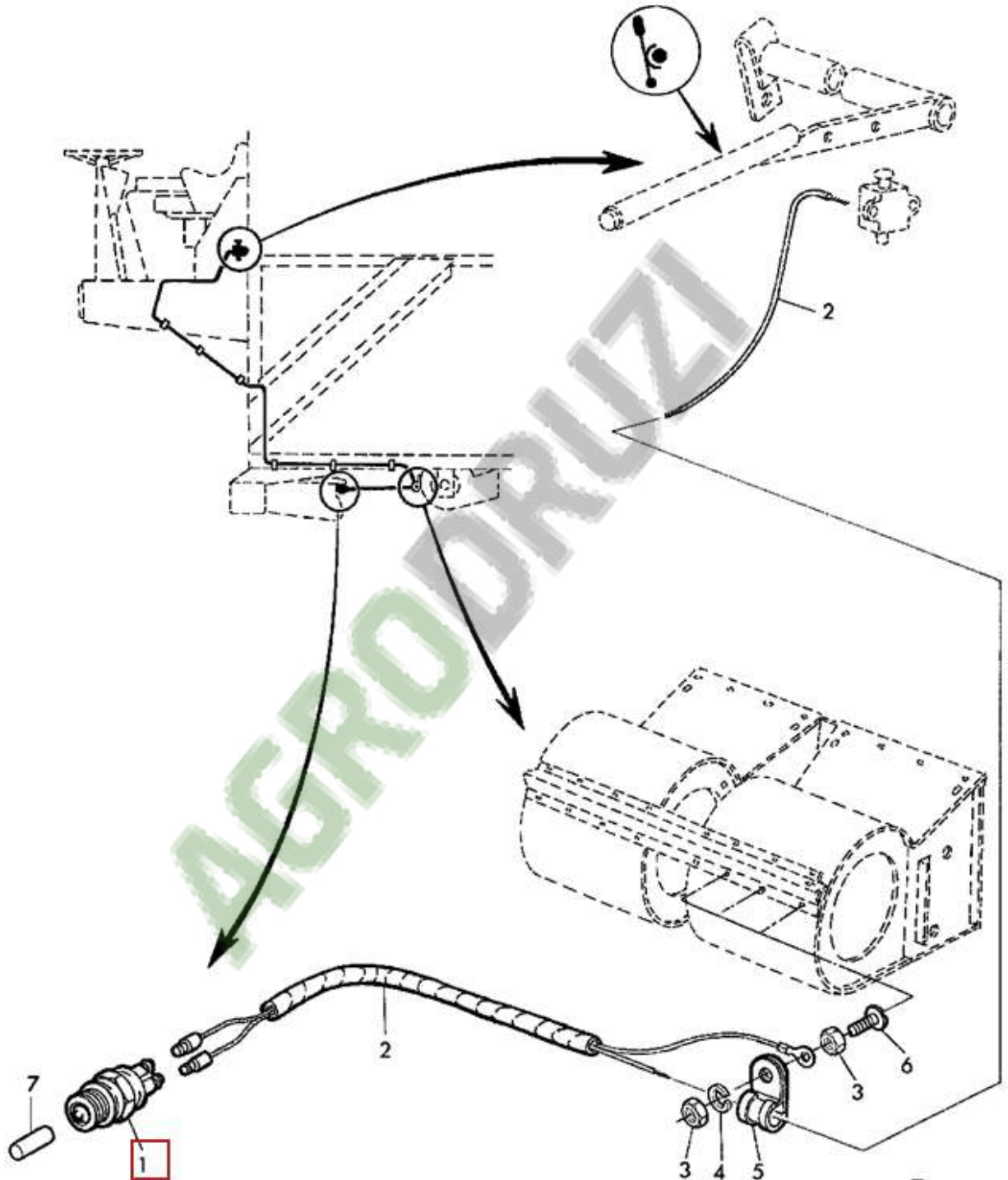


Z 26892

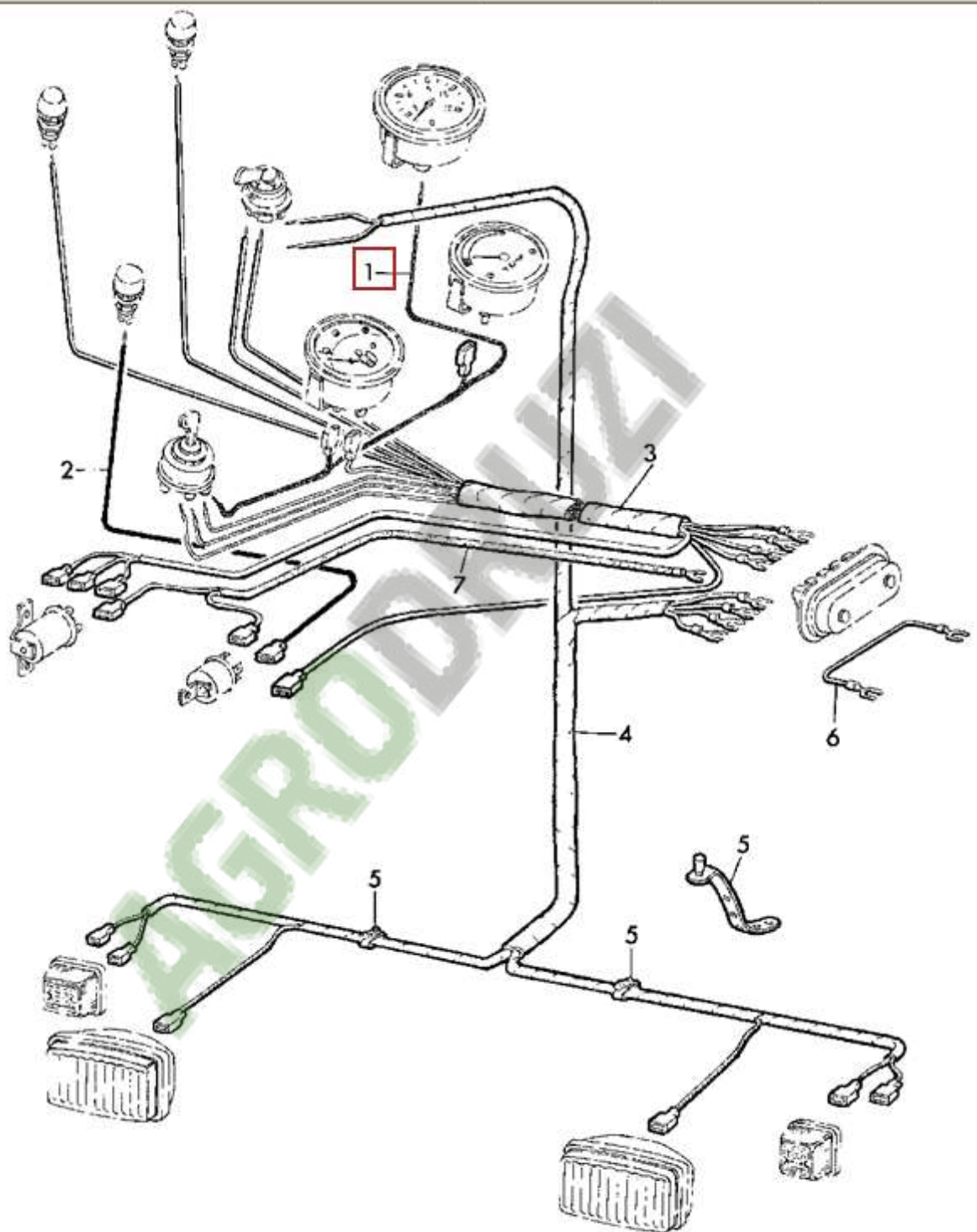


Z 38925

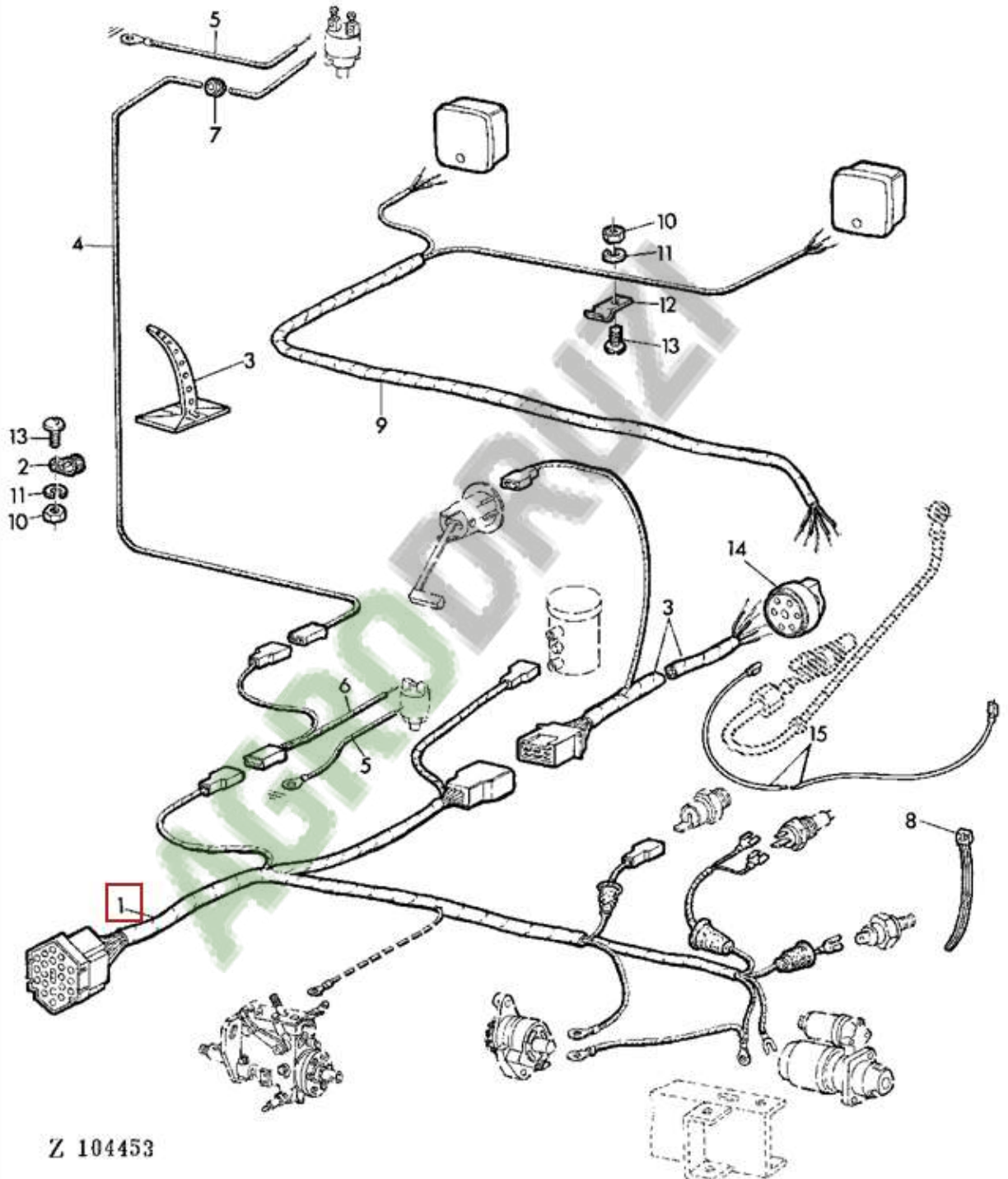




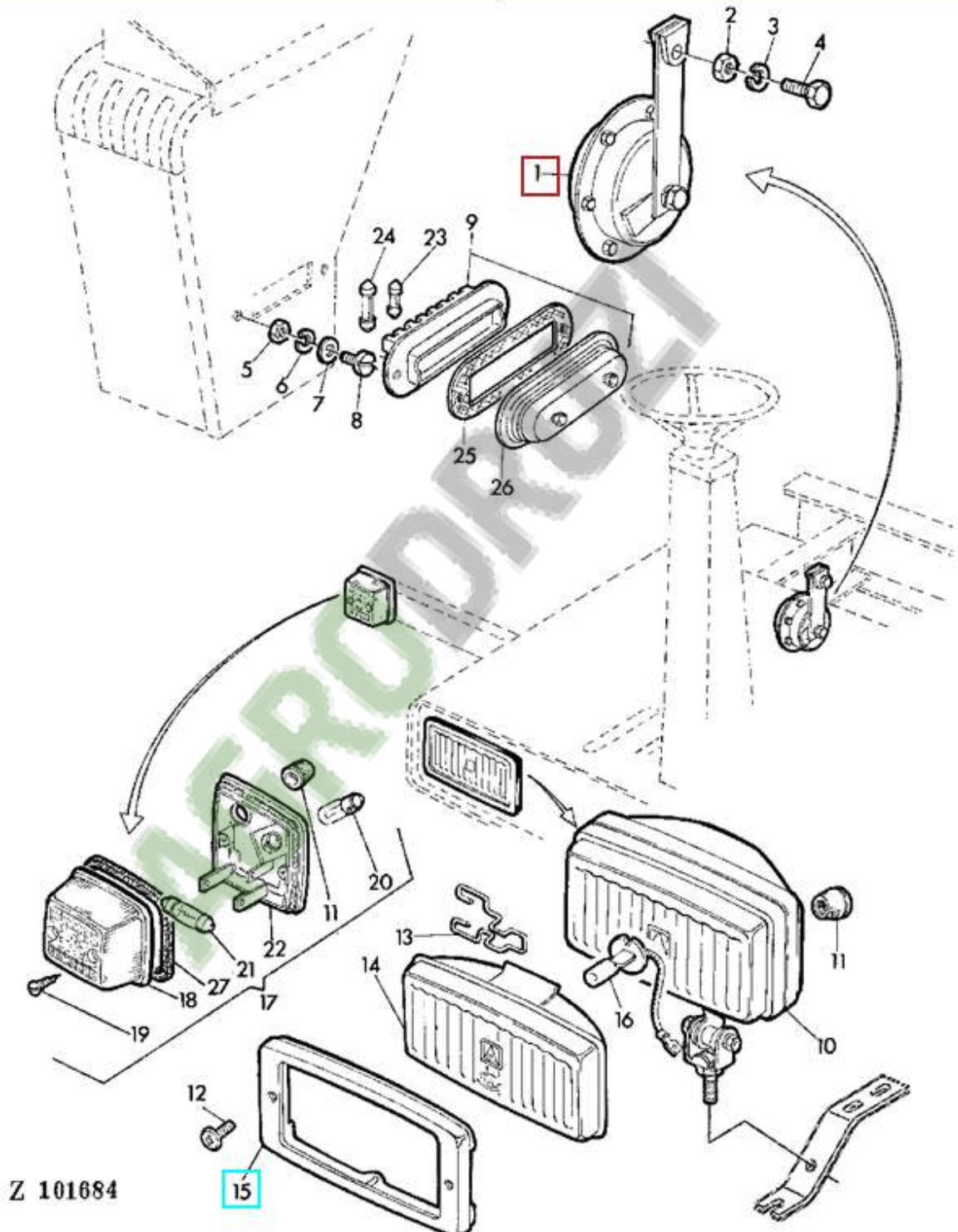
Z 26895



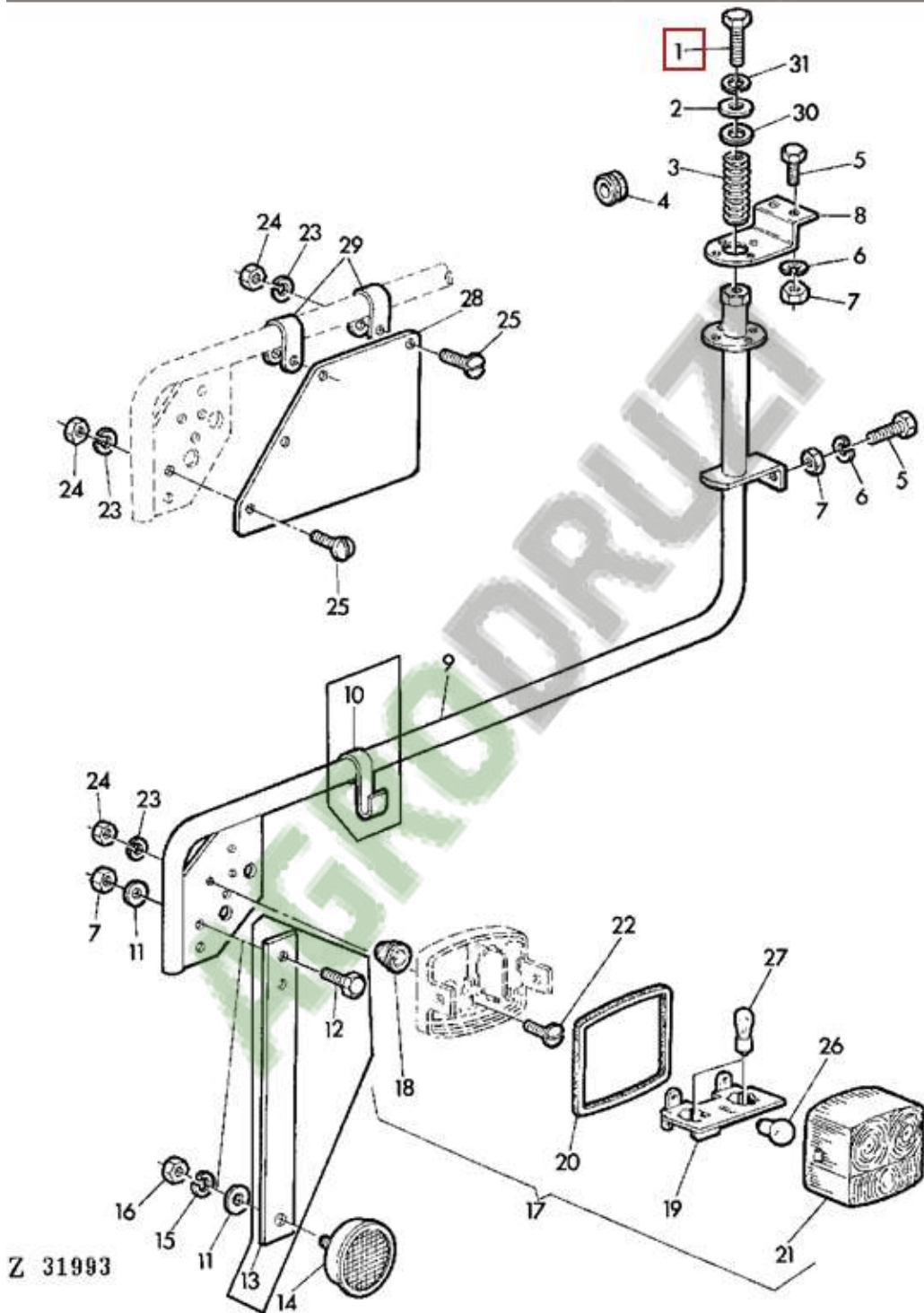
Z 26896

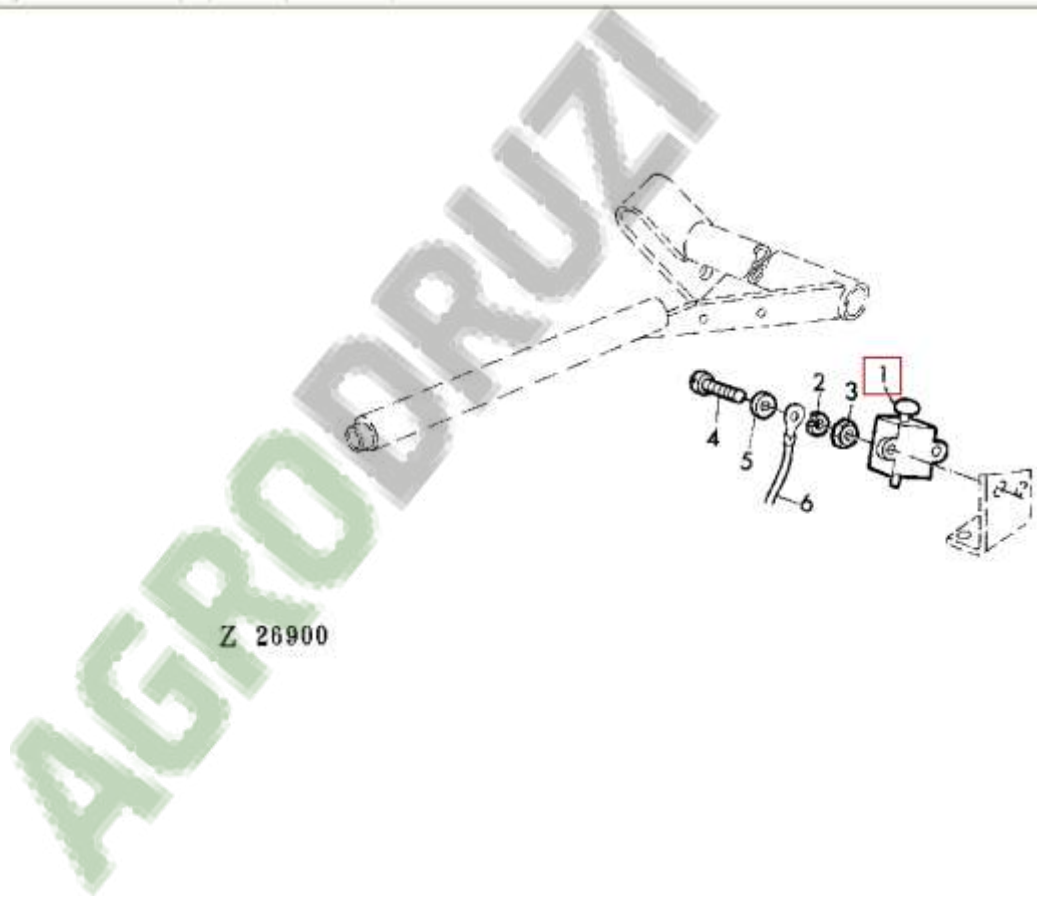


Z 104453



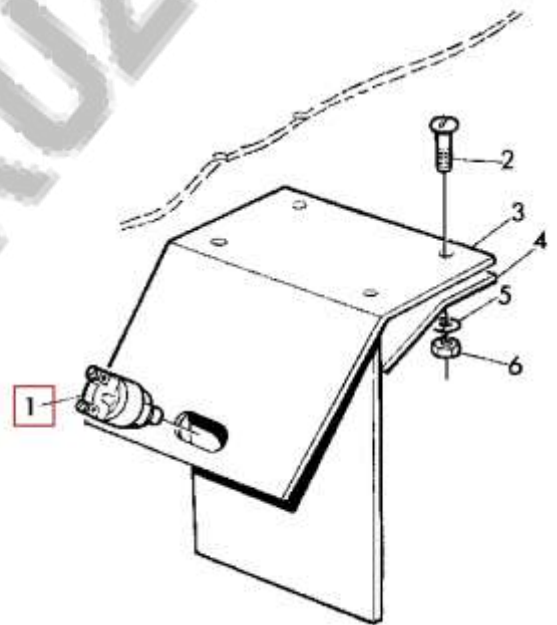
Z 101684



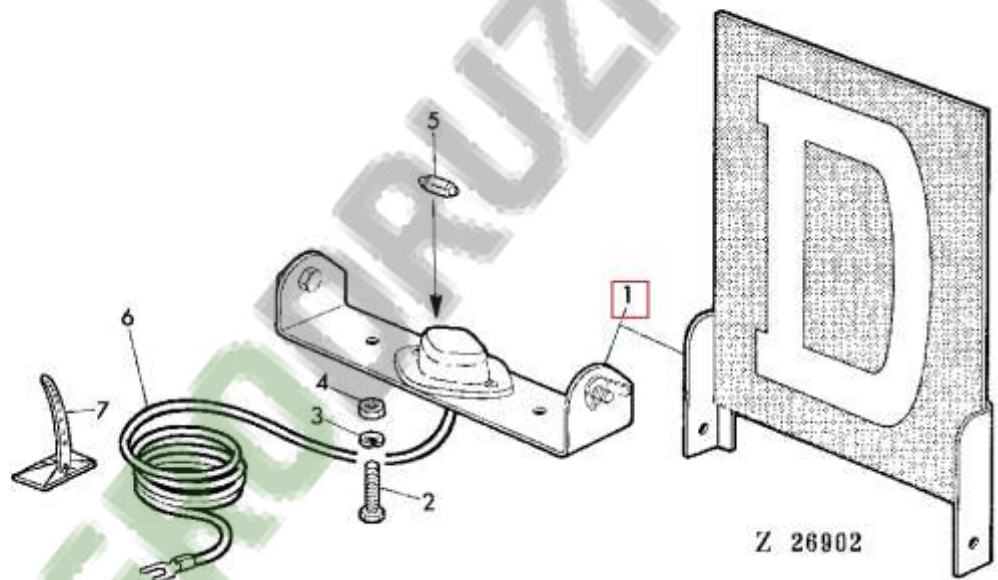


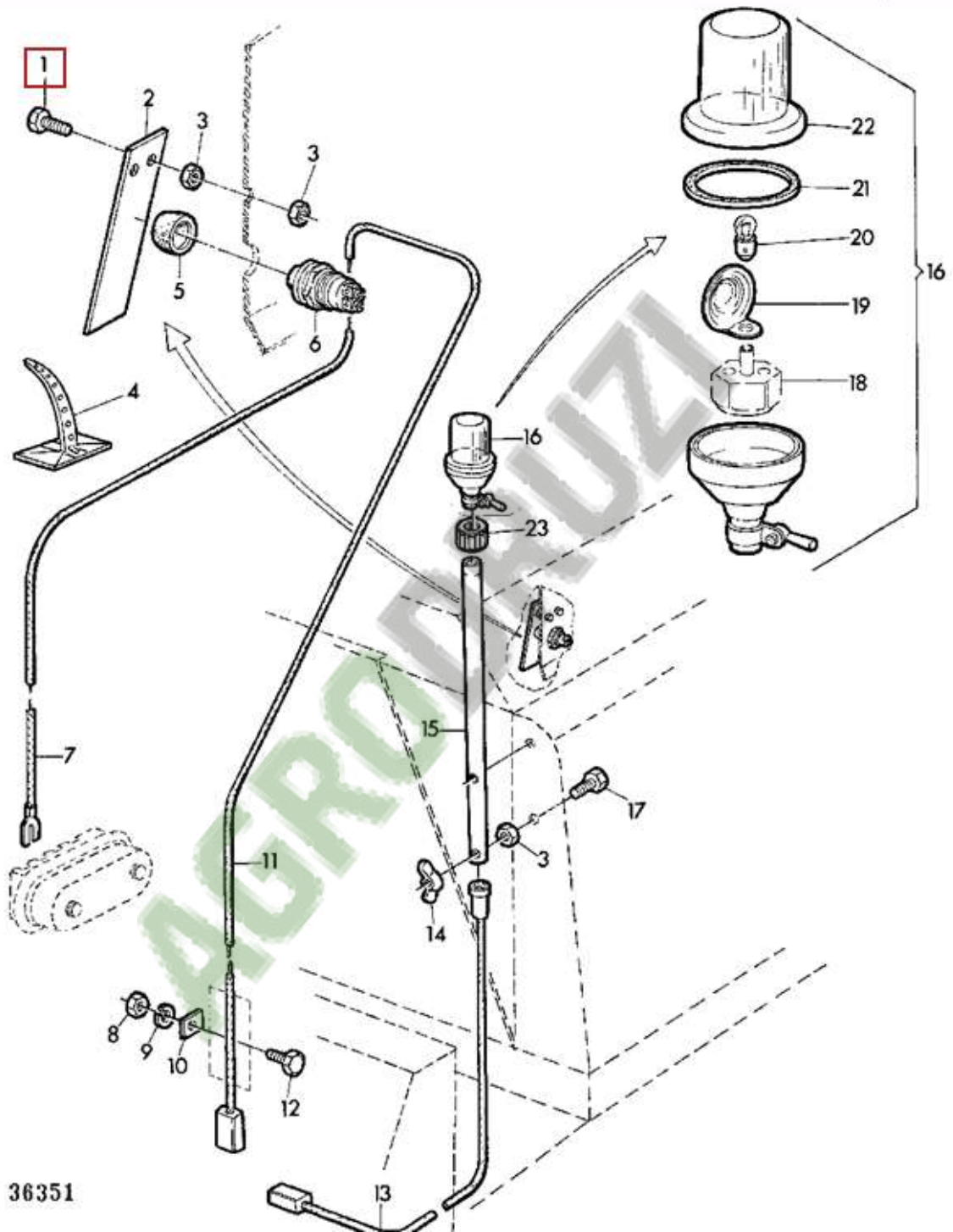
Z 26900

AGRO DRUZI

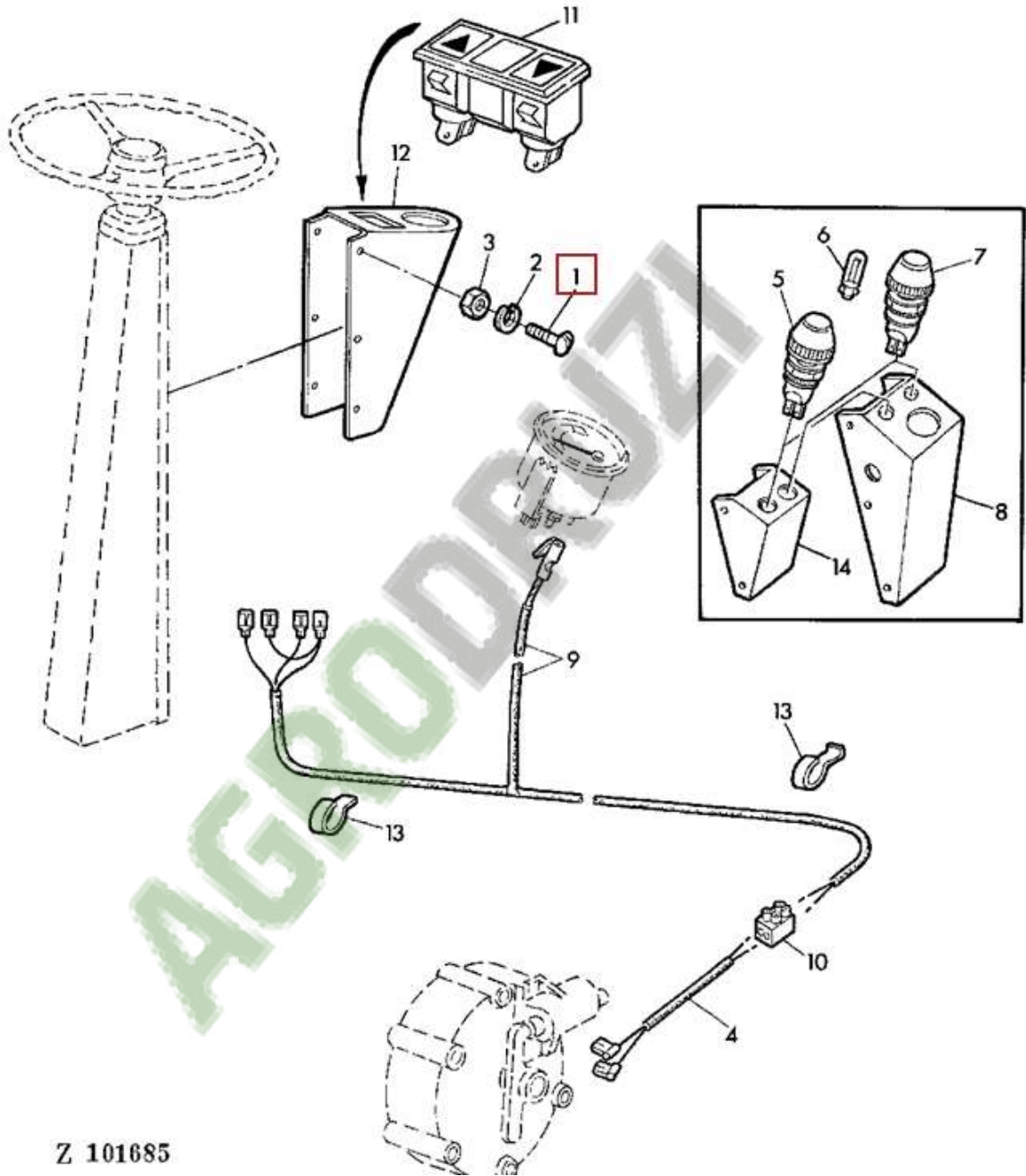


Z 26901

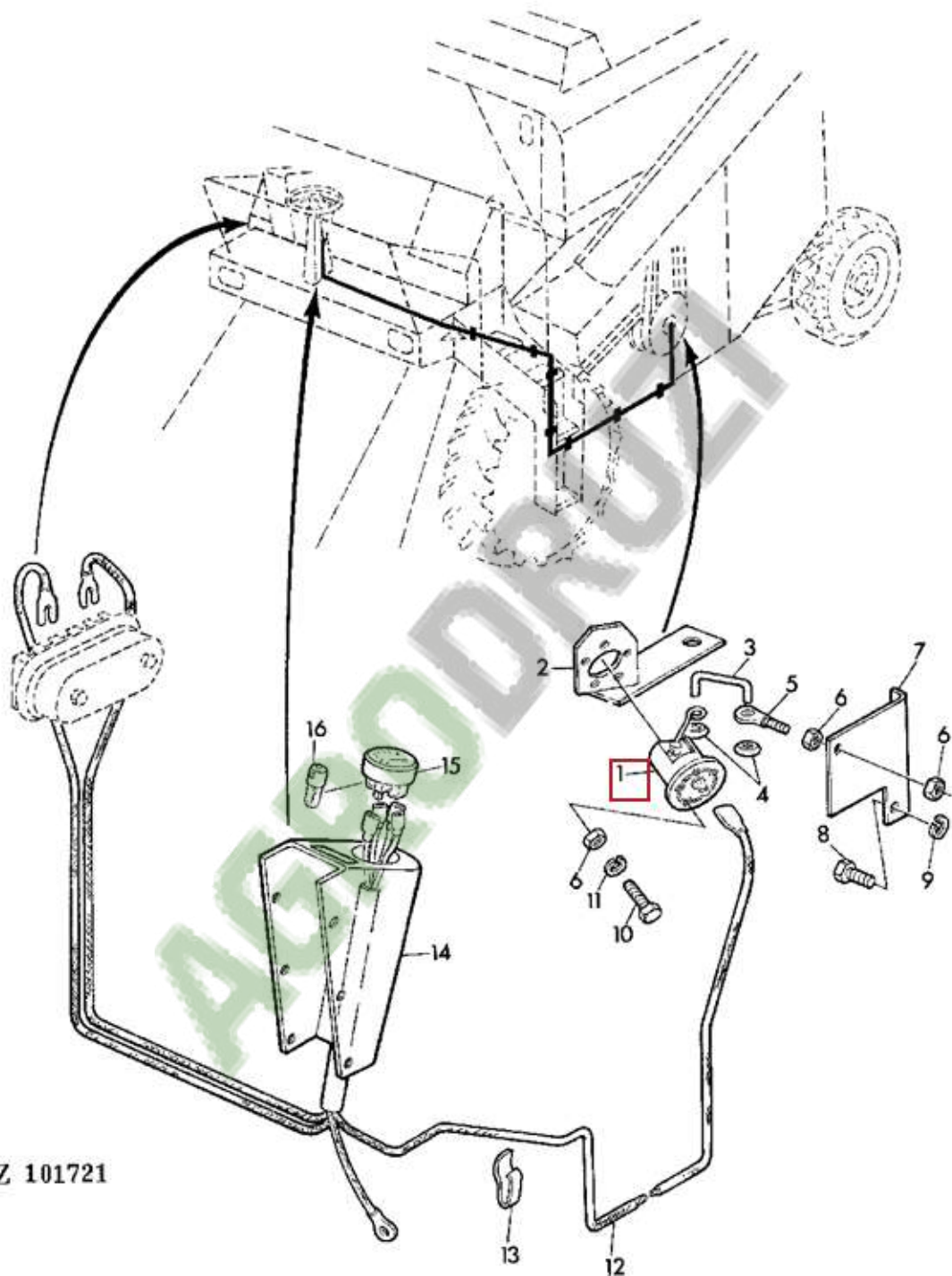




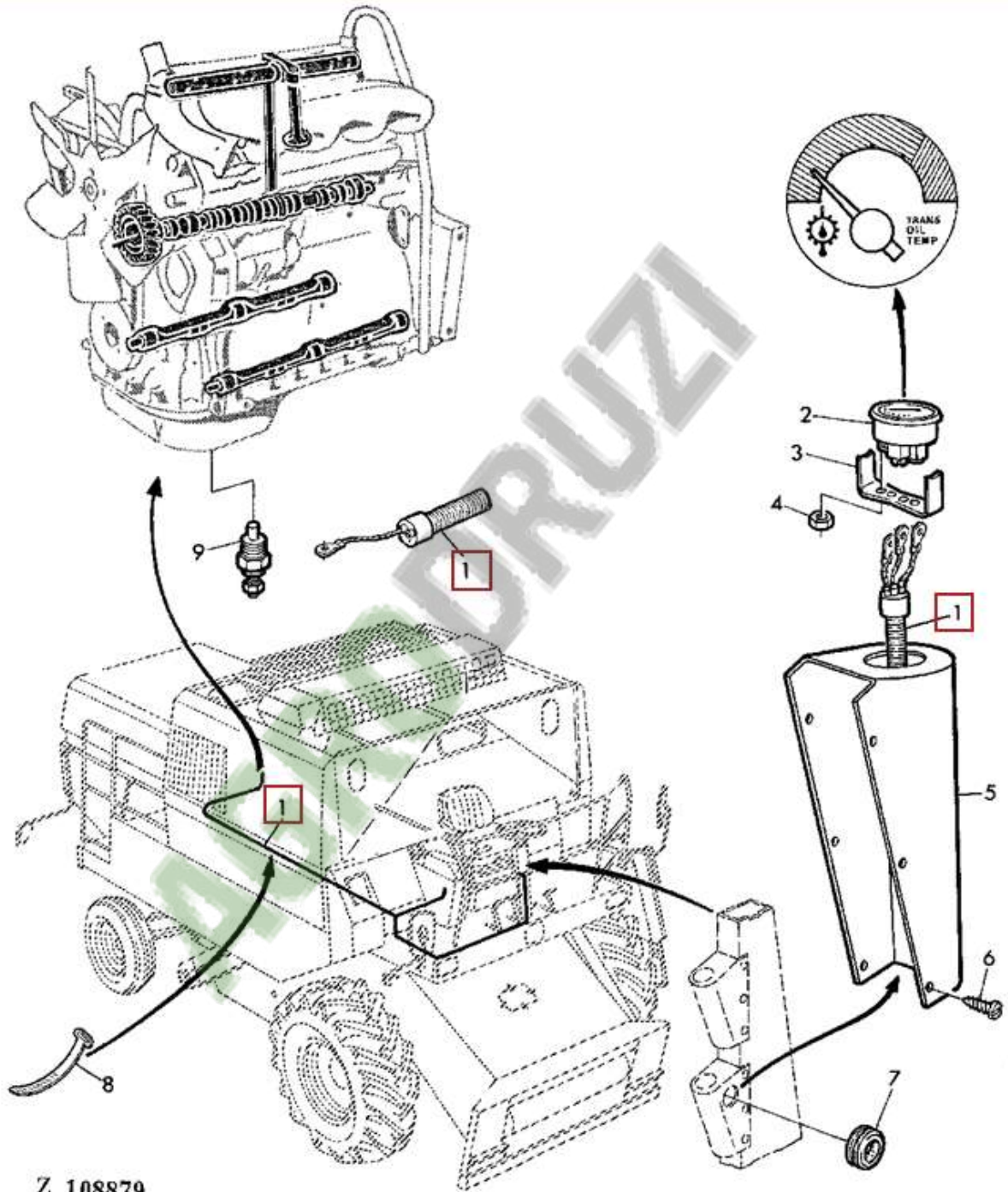
Z 36351

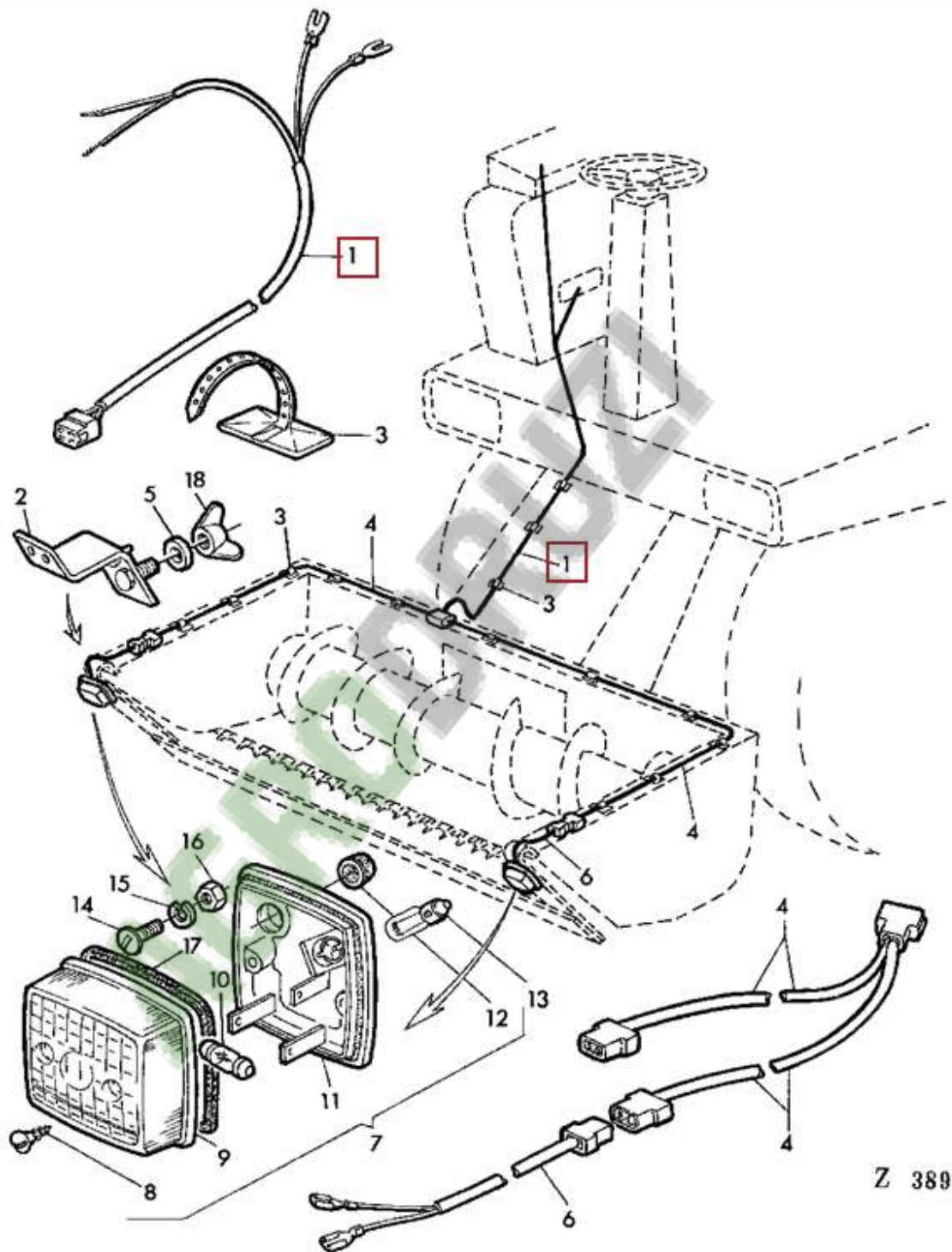


Z 101685

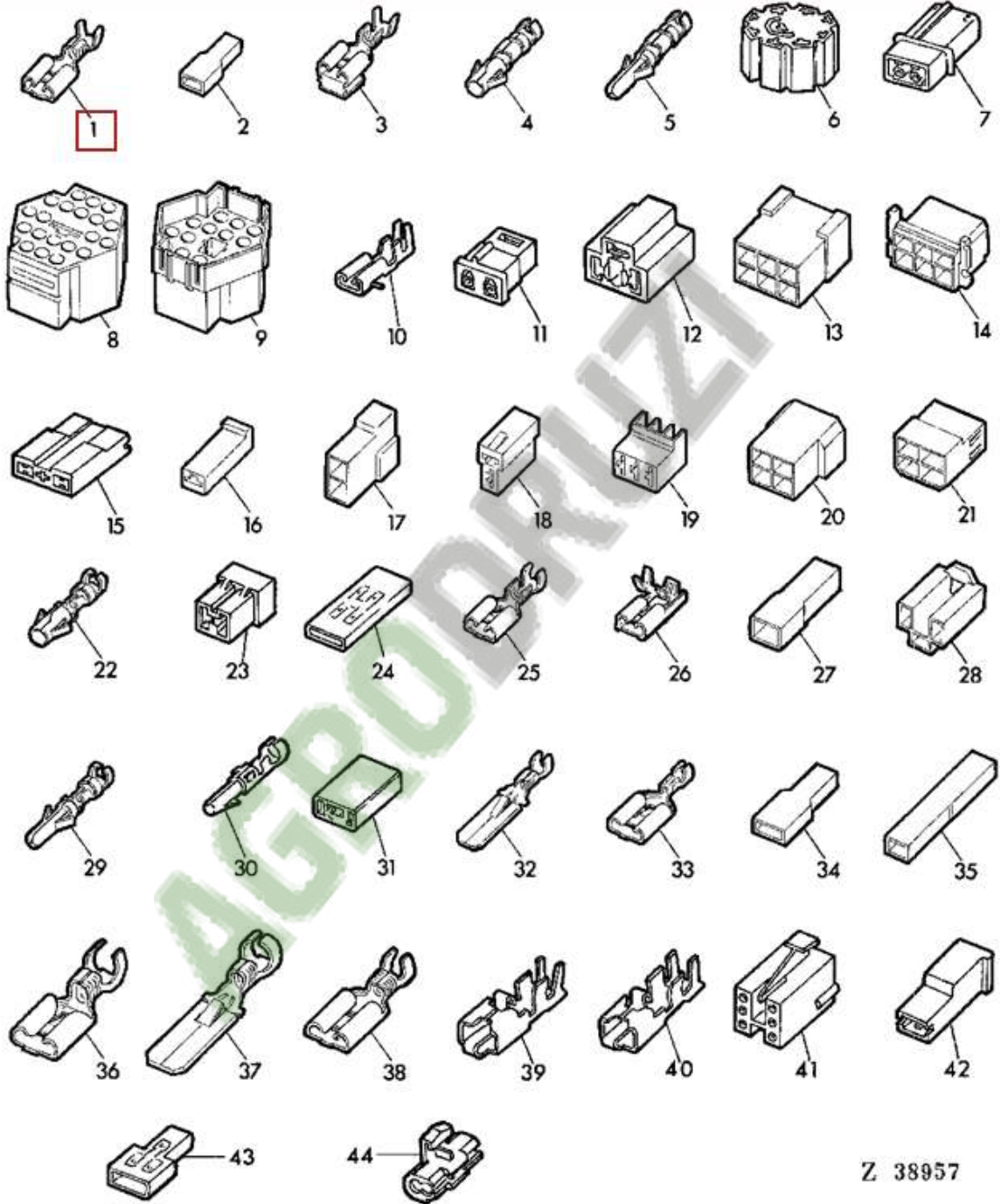


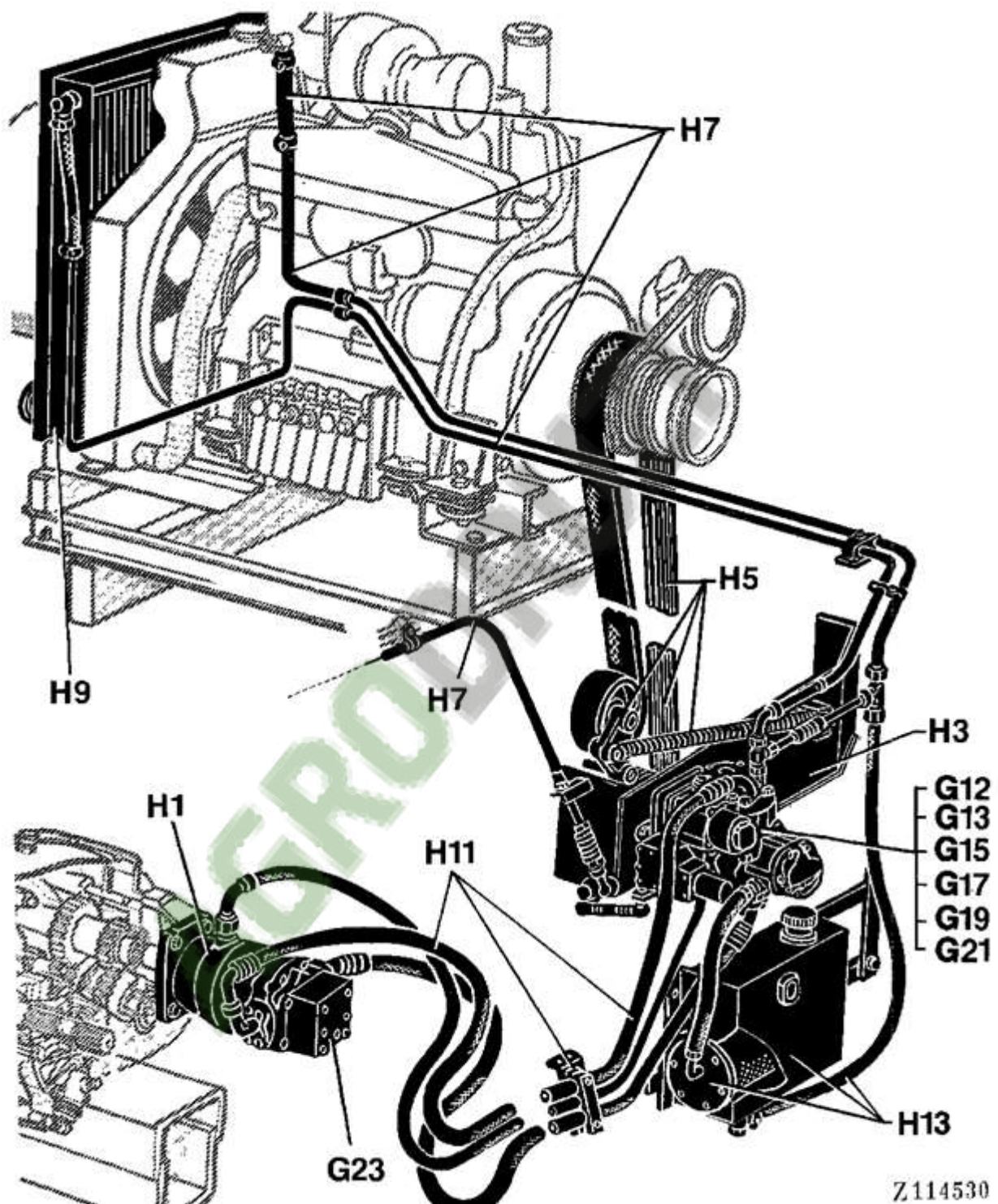
Z 101721

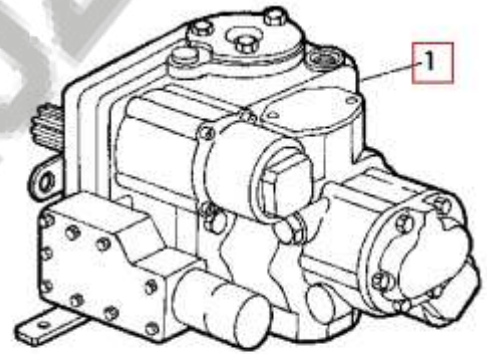




Z 38927

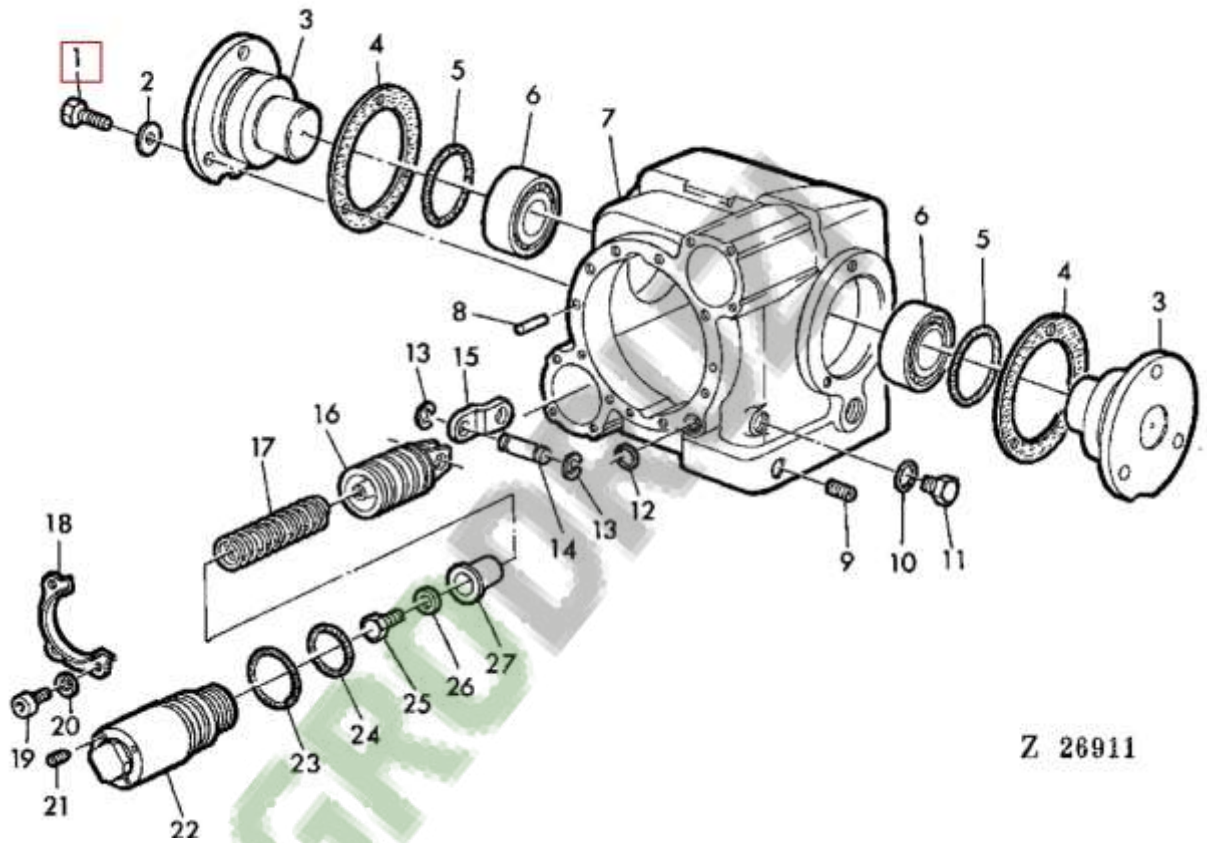




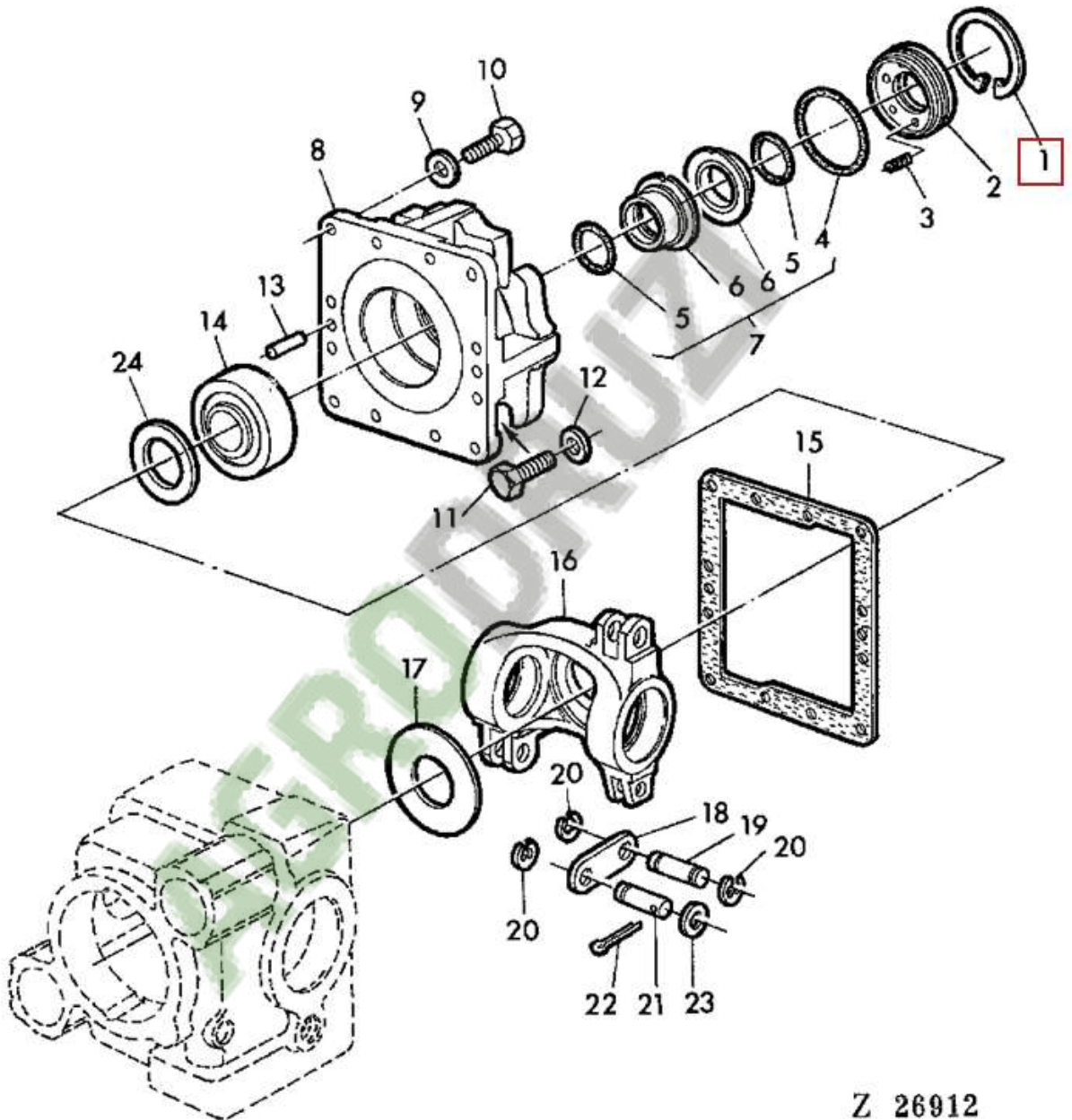


Z 26910

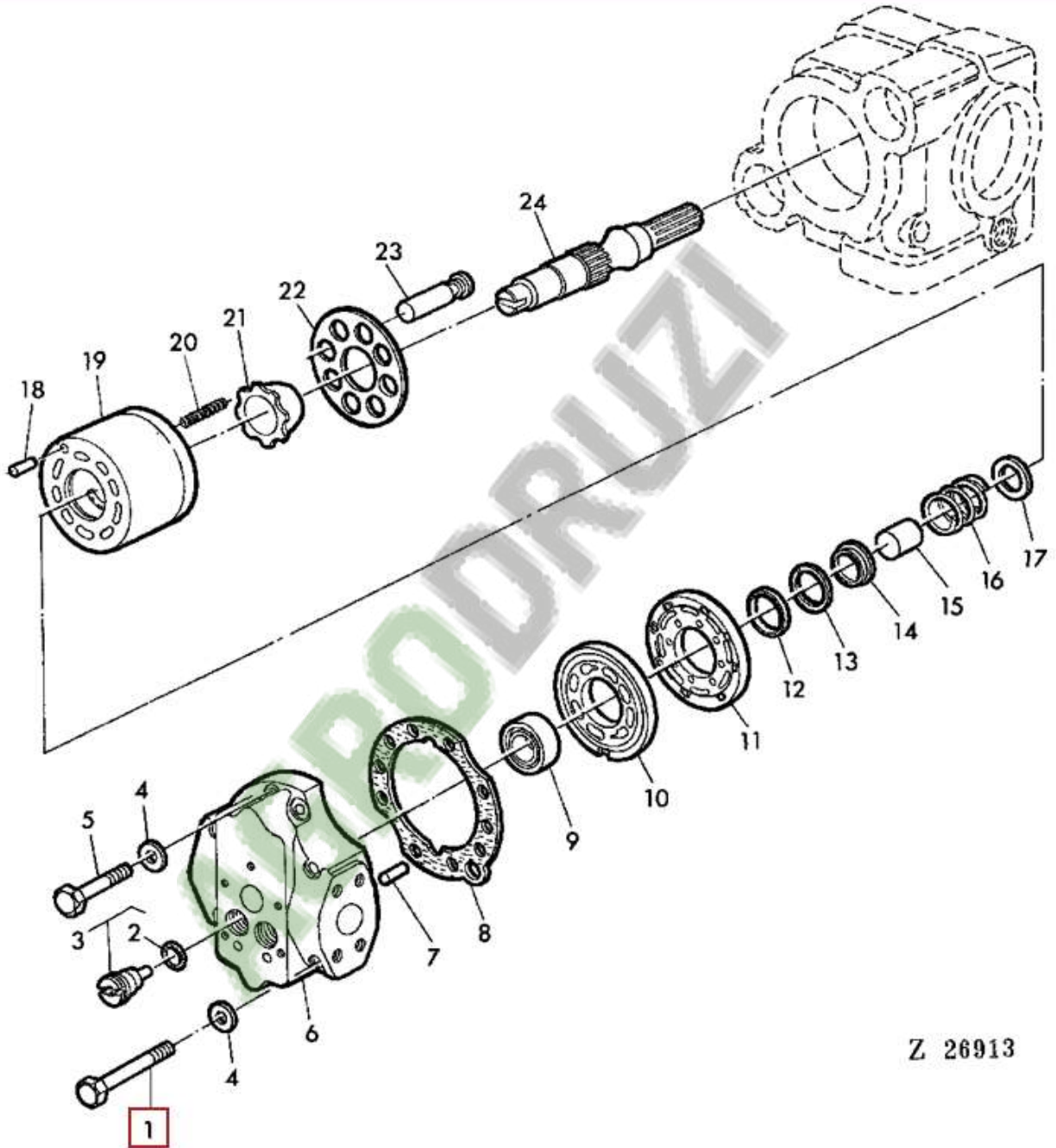
AGRO DRUZI



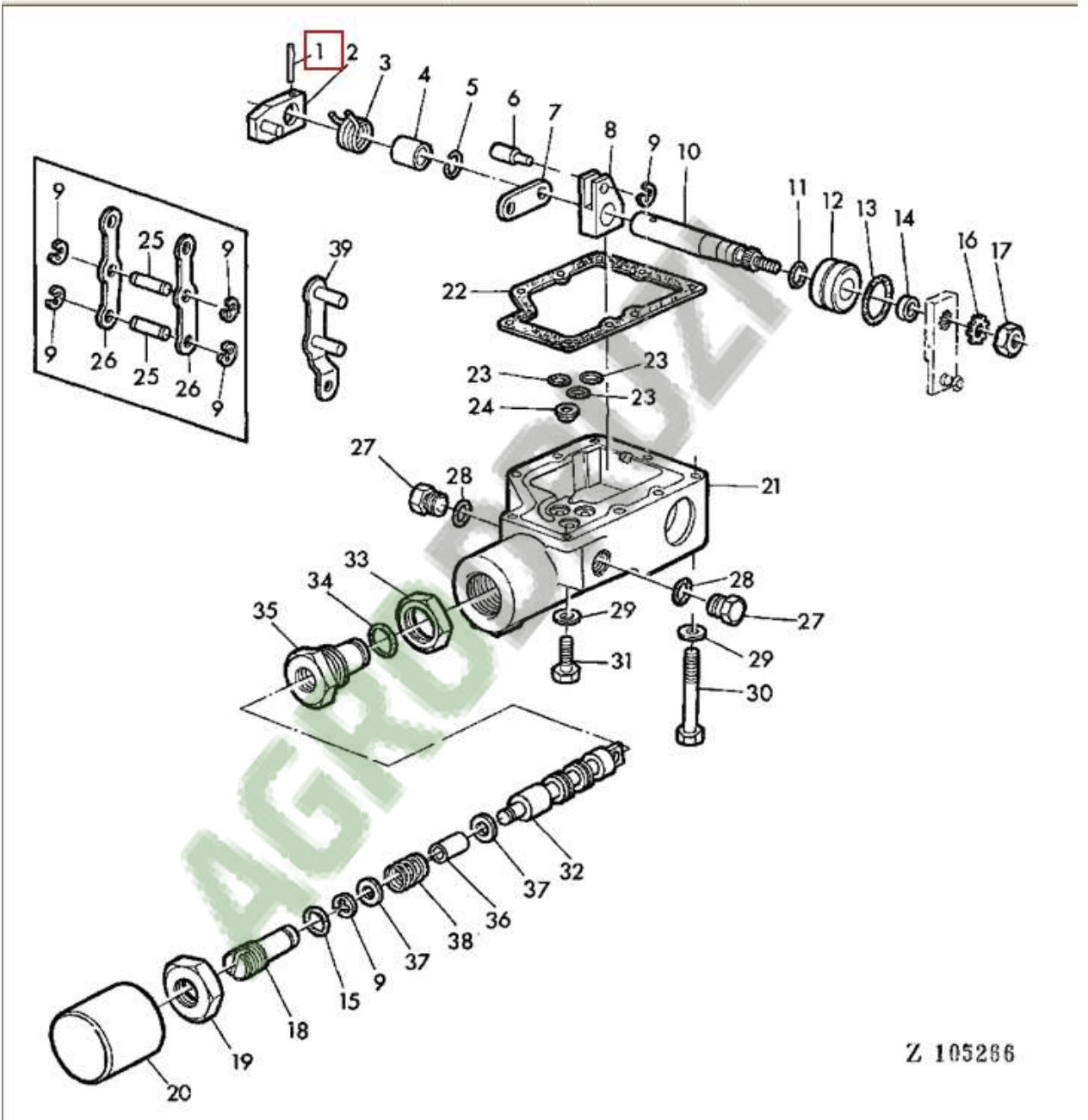
Z 26911



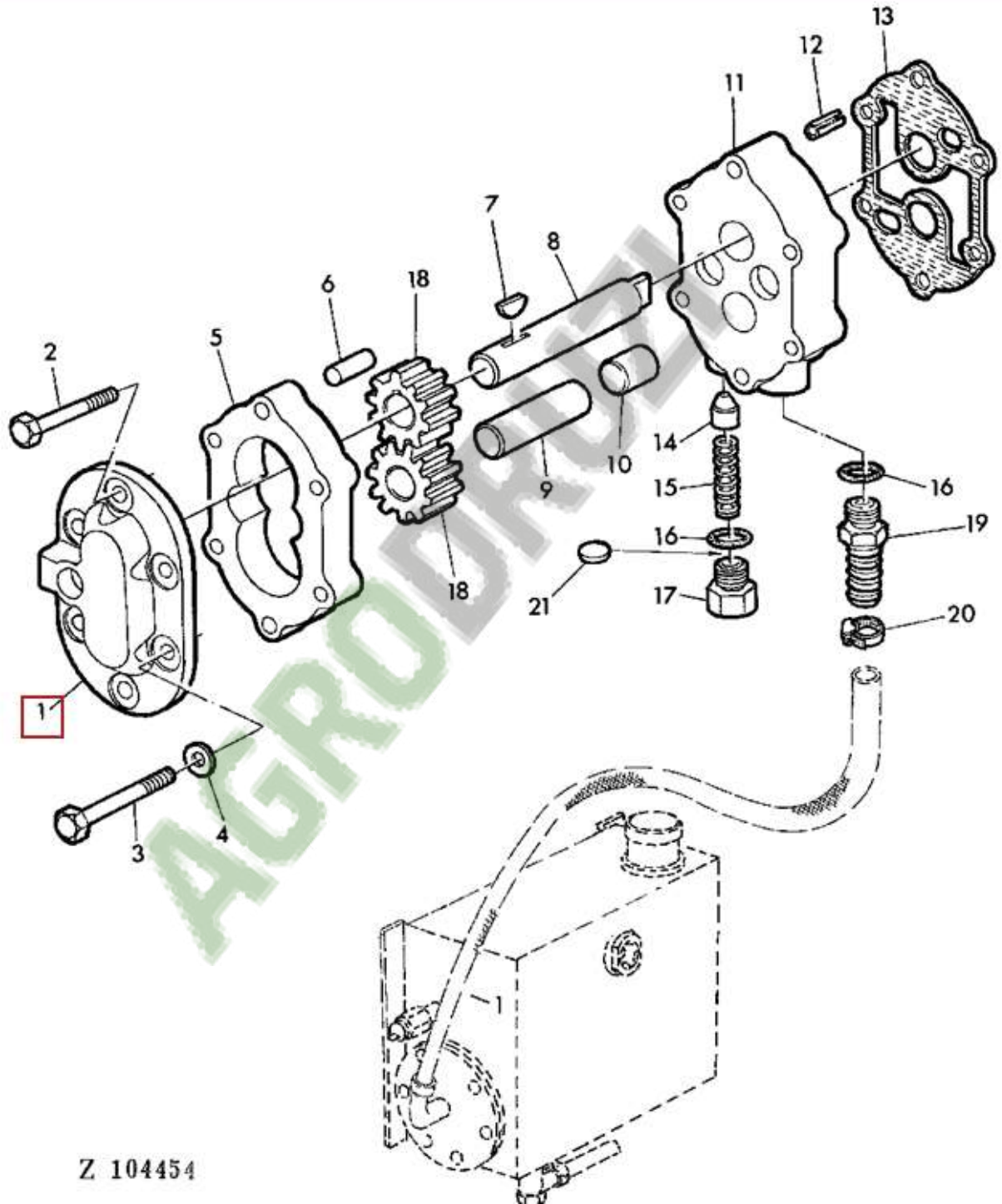
Z 26912



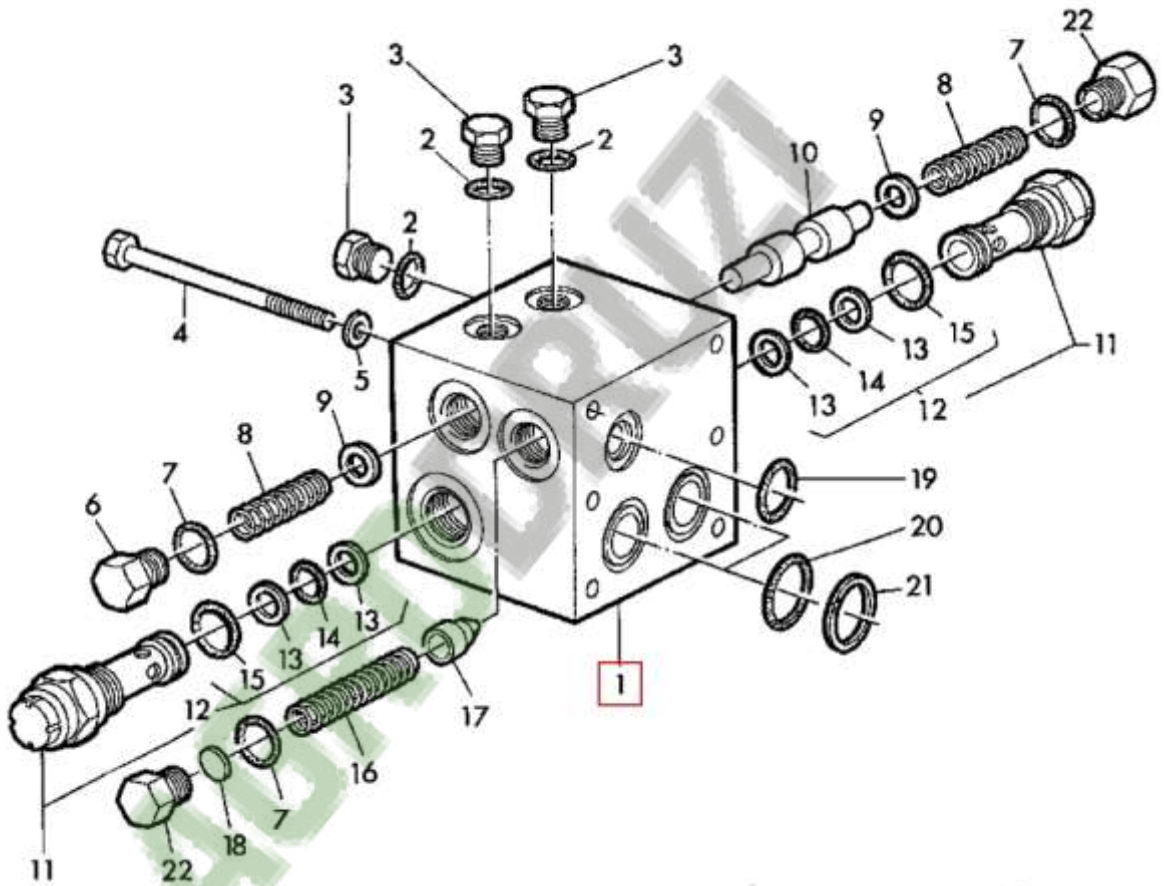
Z 26913



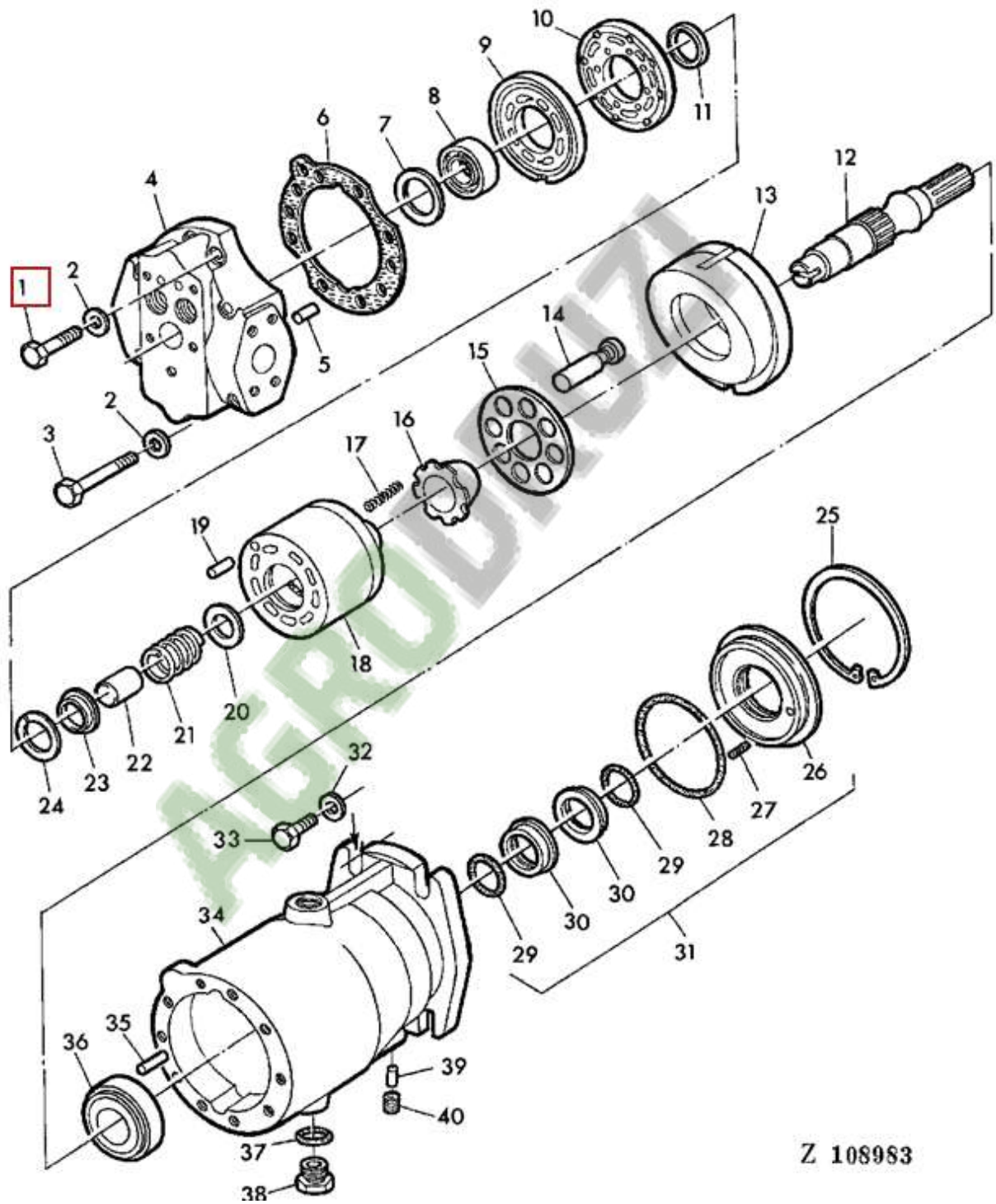
Z 105266



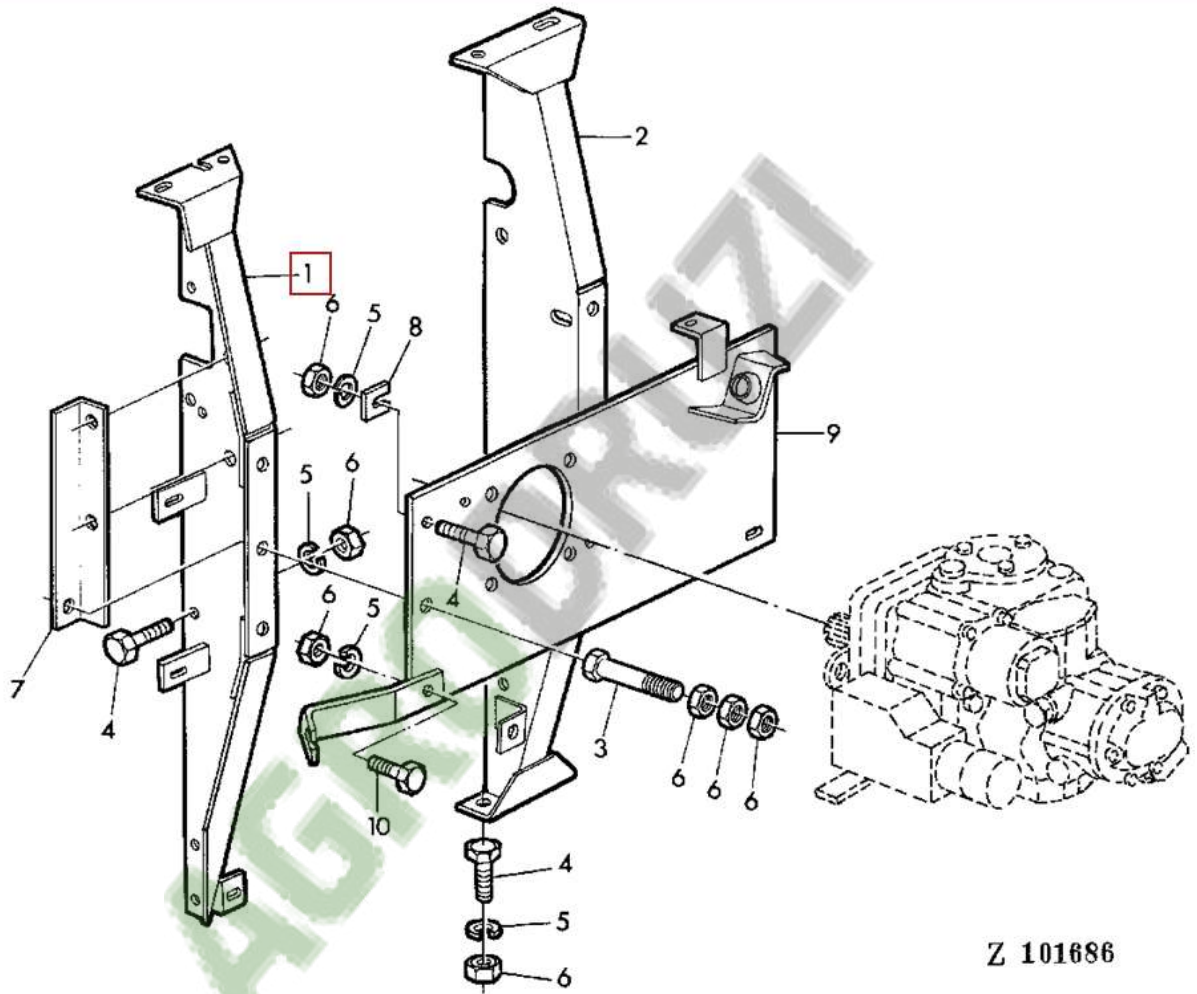
Z 104454



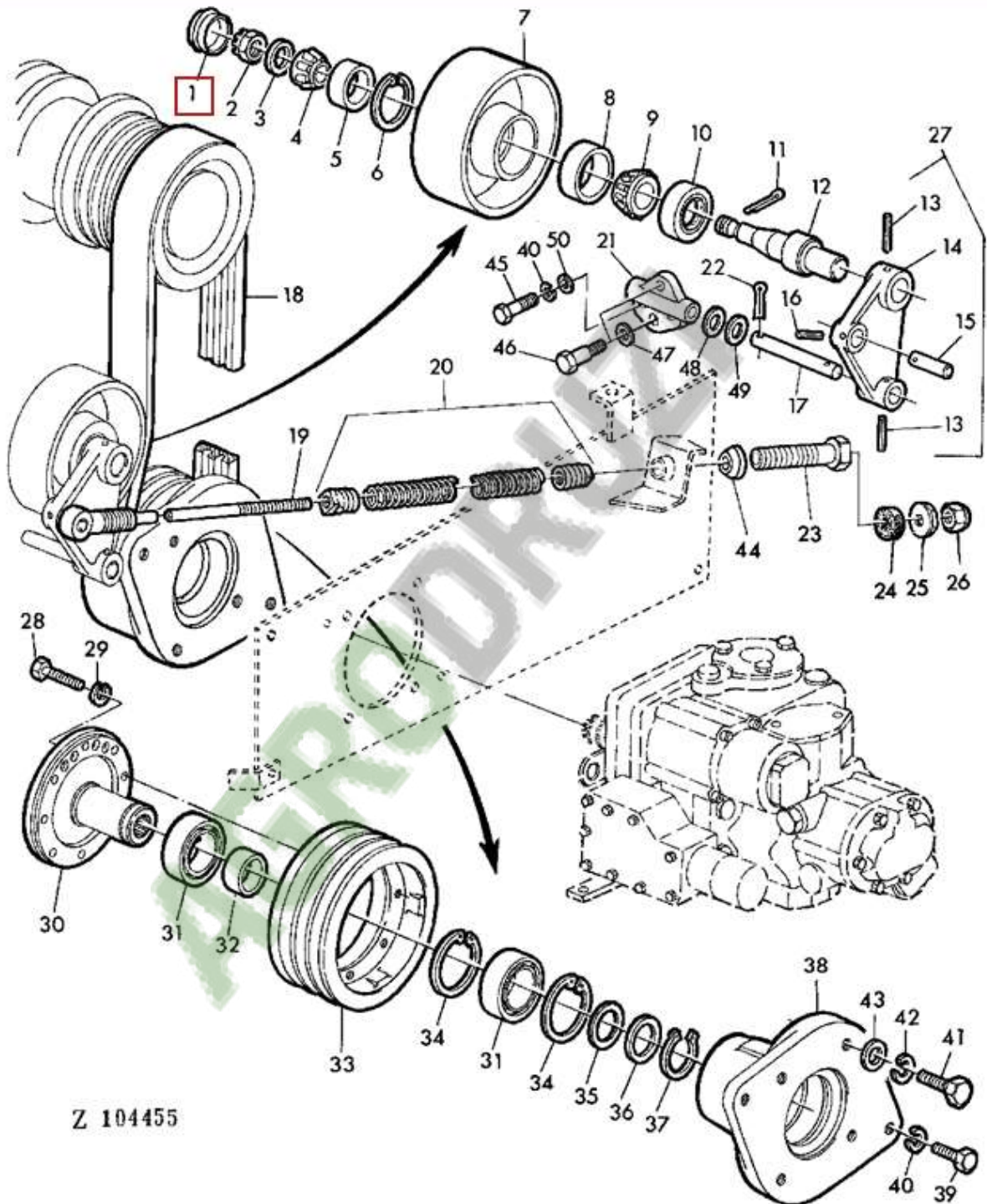
Z 108991



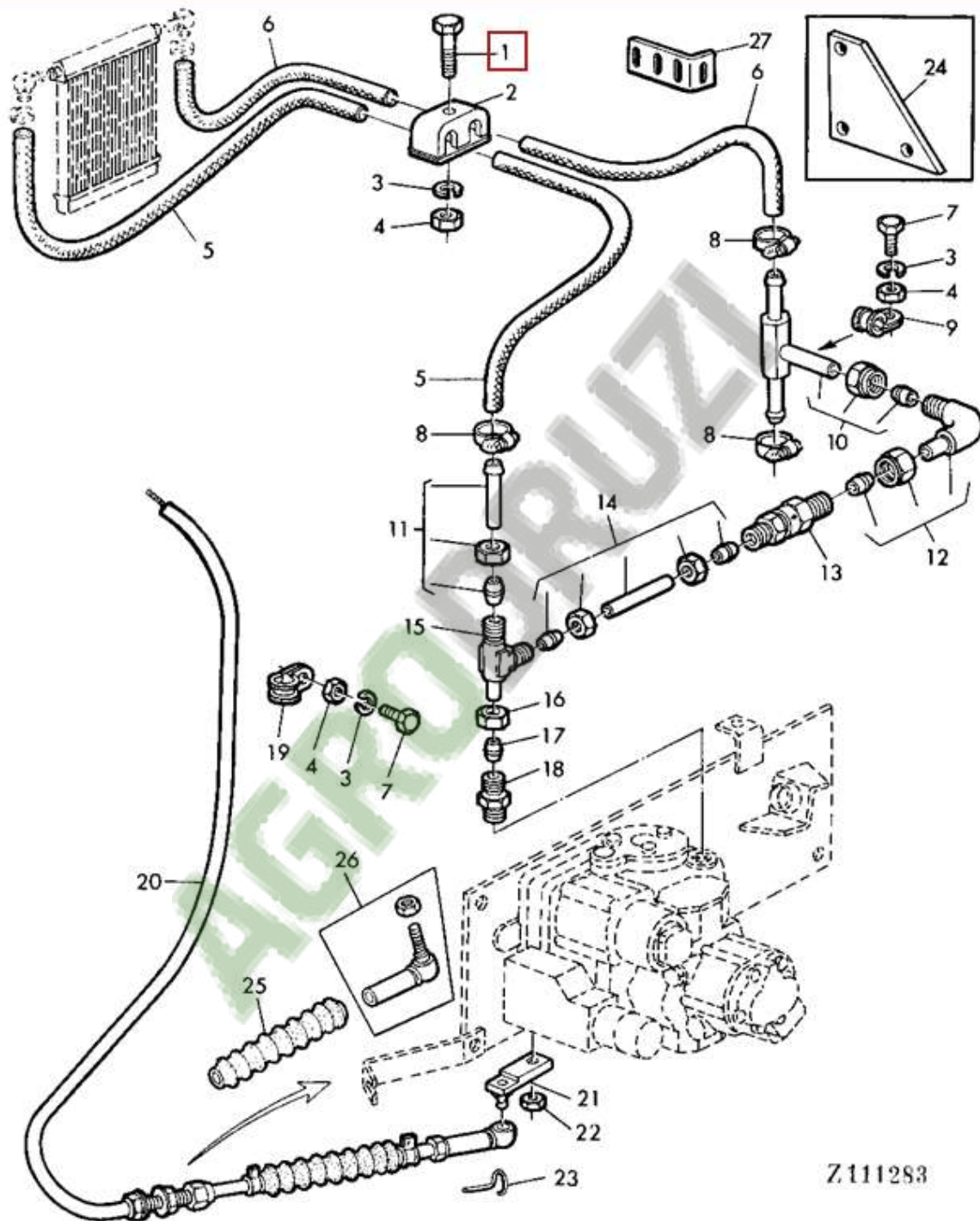
Z 108983



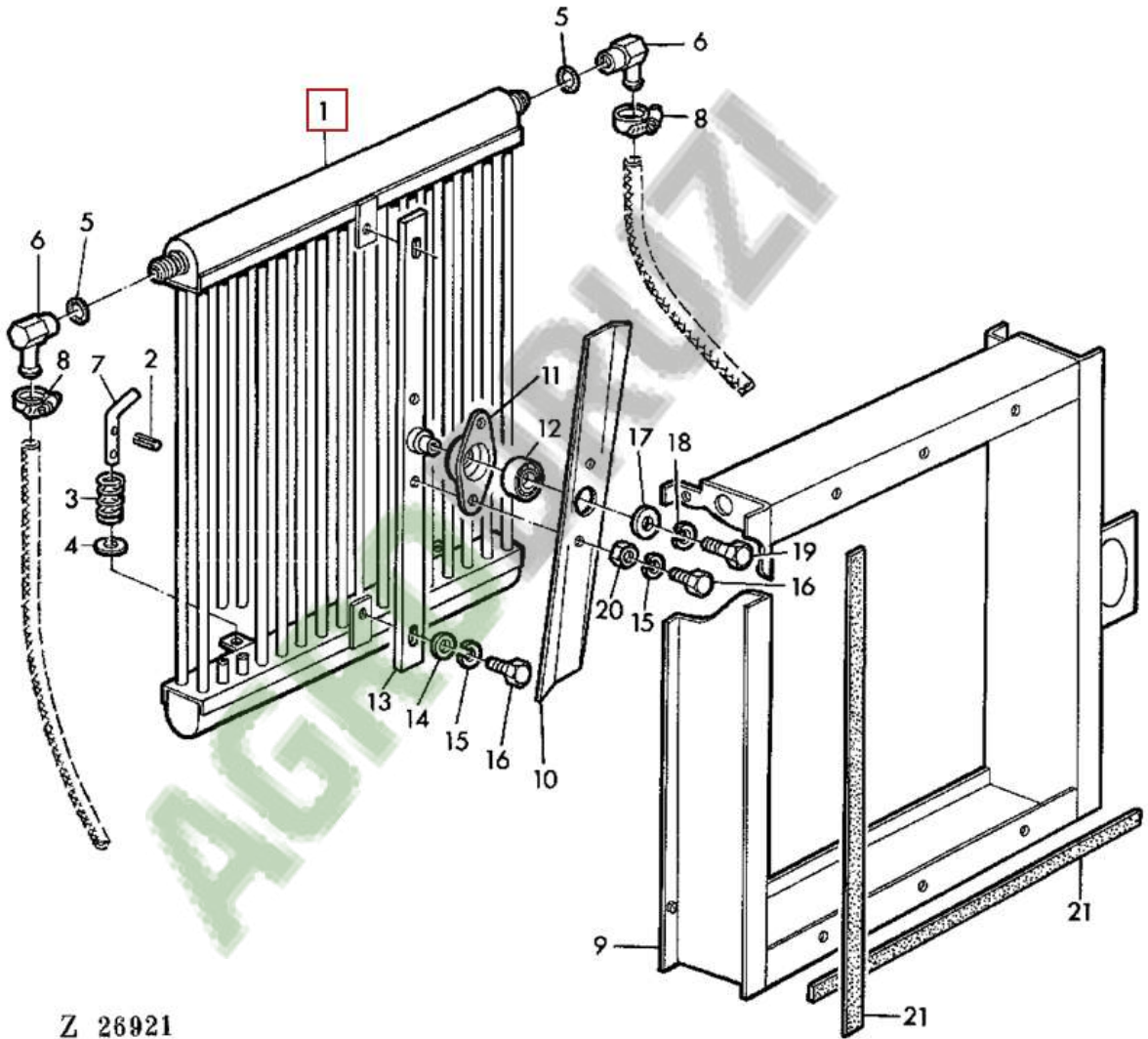
Z 101686



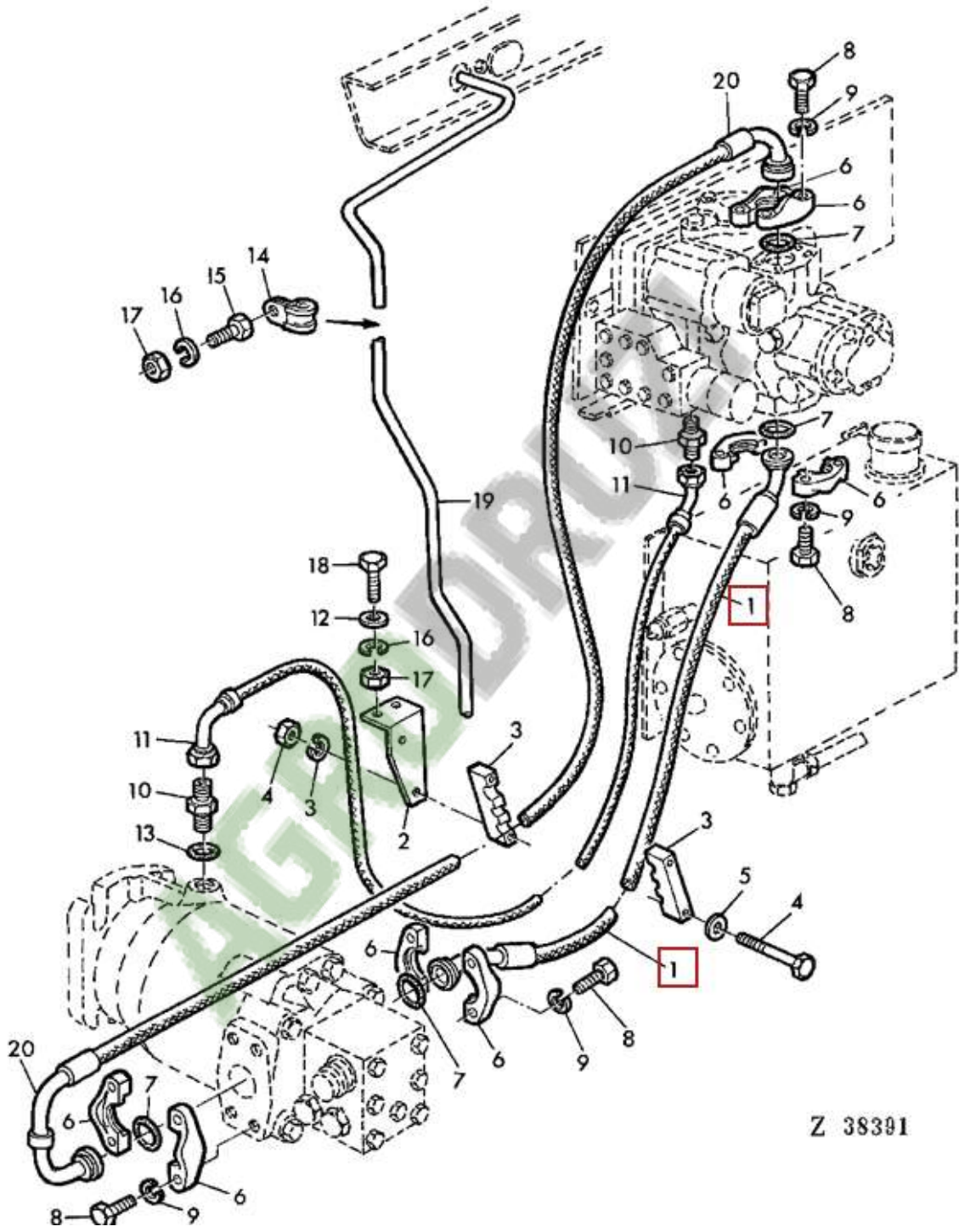
Z 104455



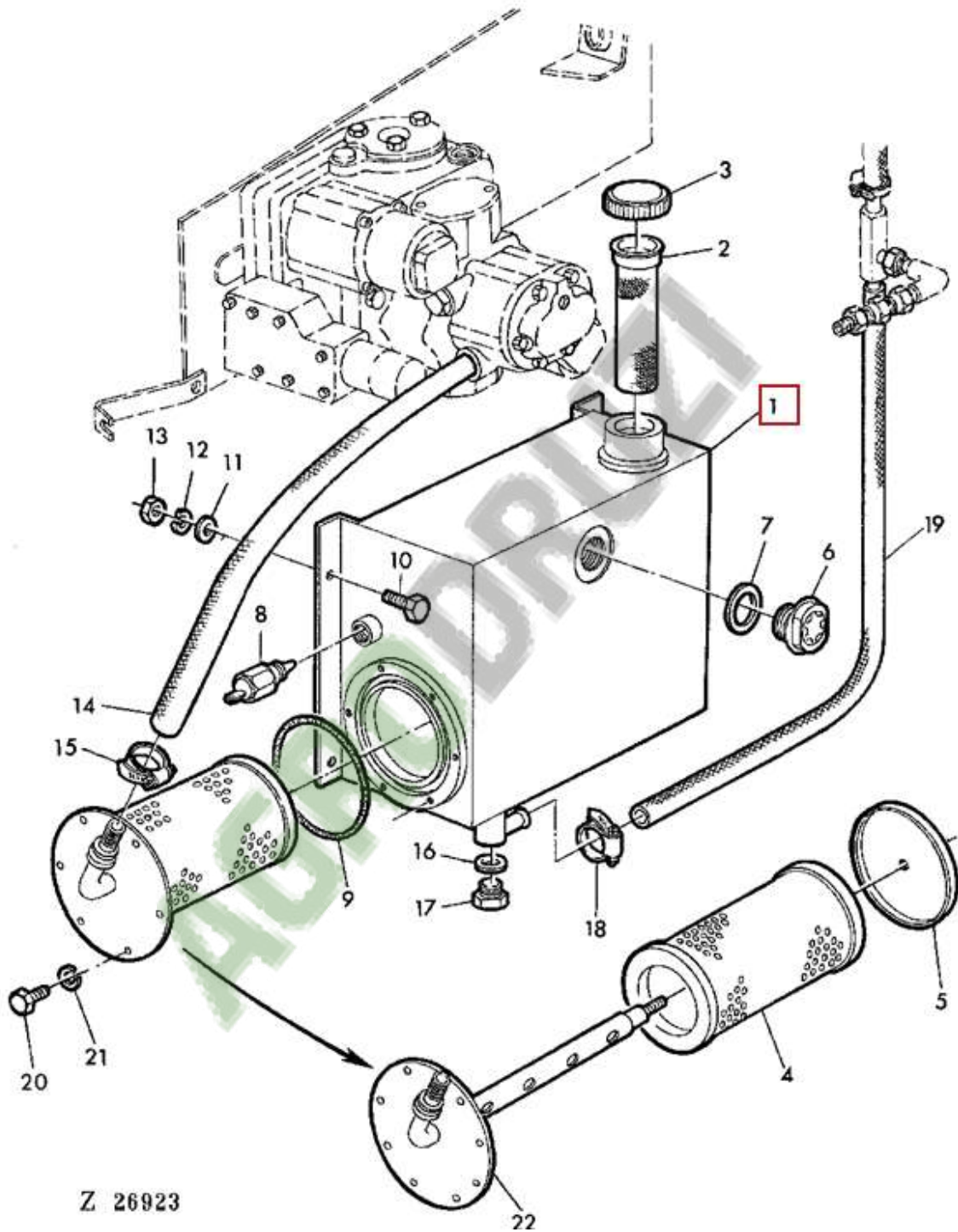
Z111283



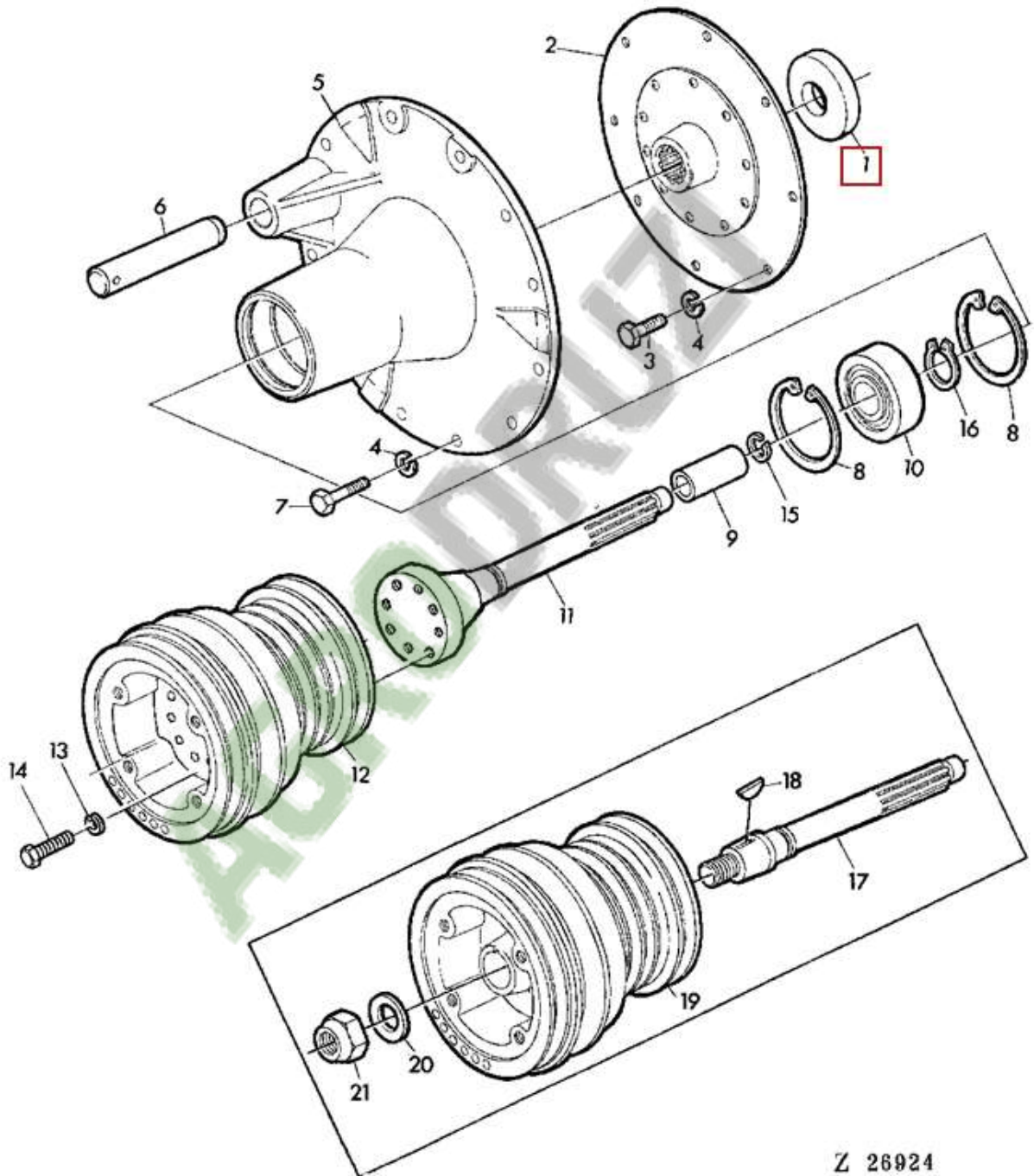
Z 26921

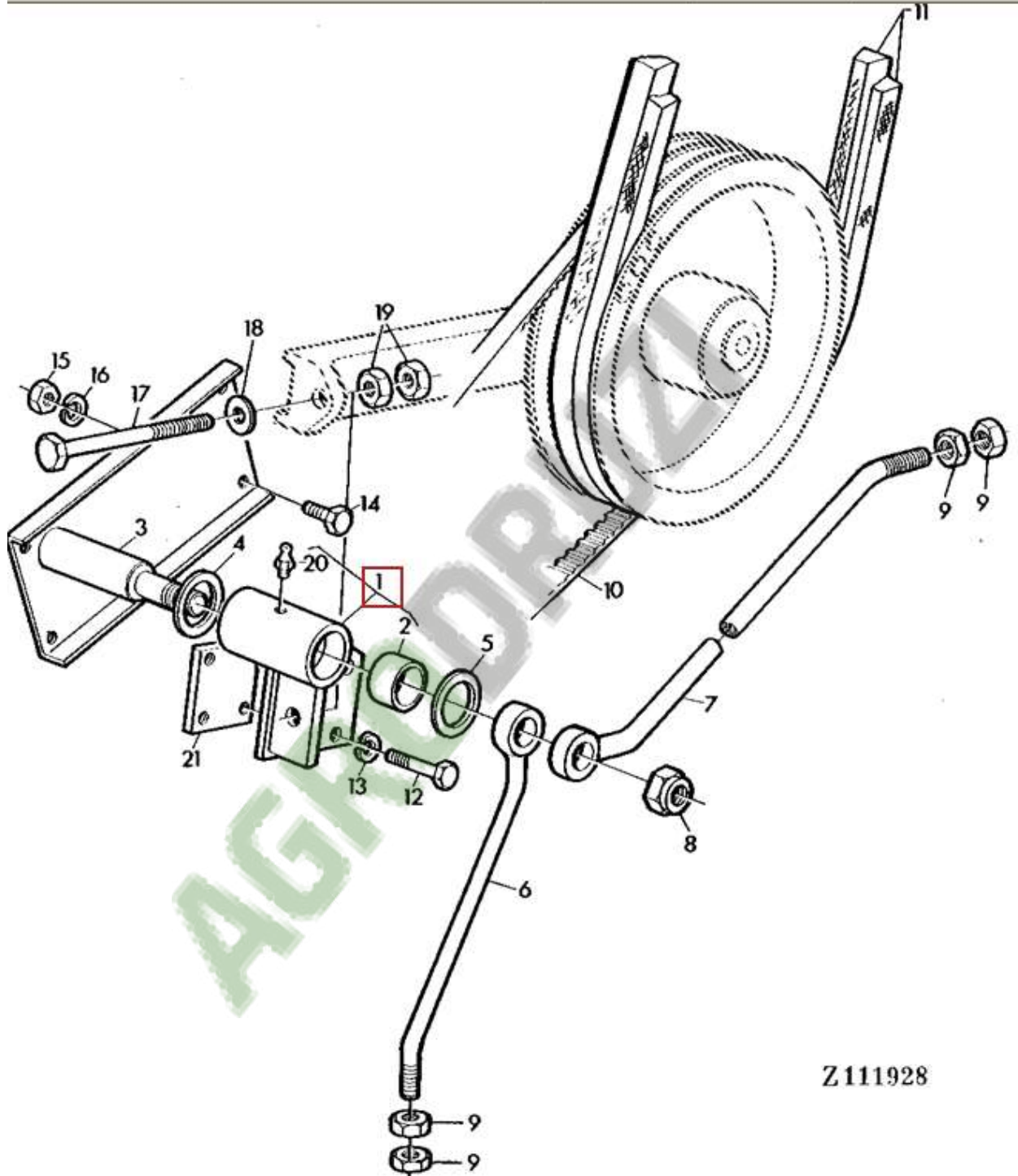


Z 38391

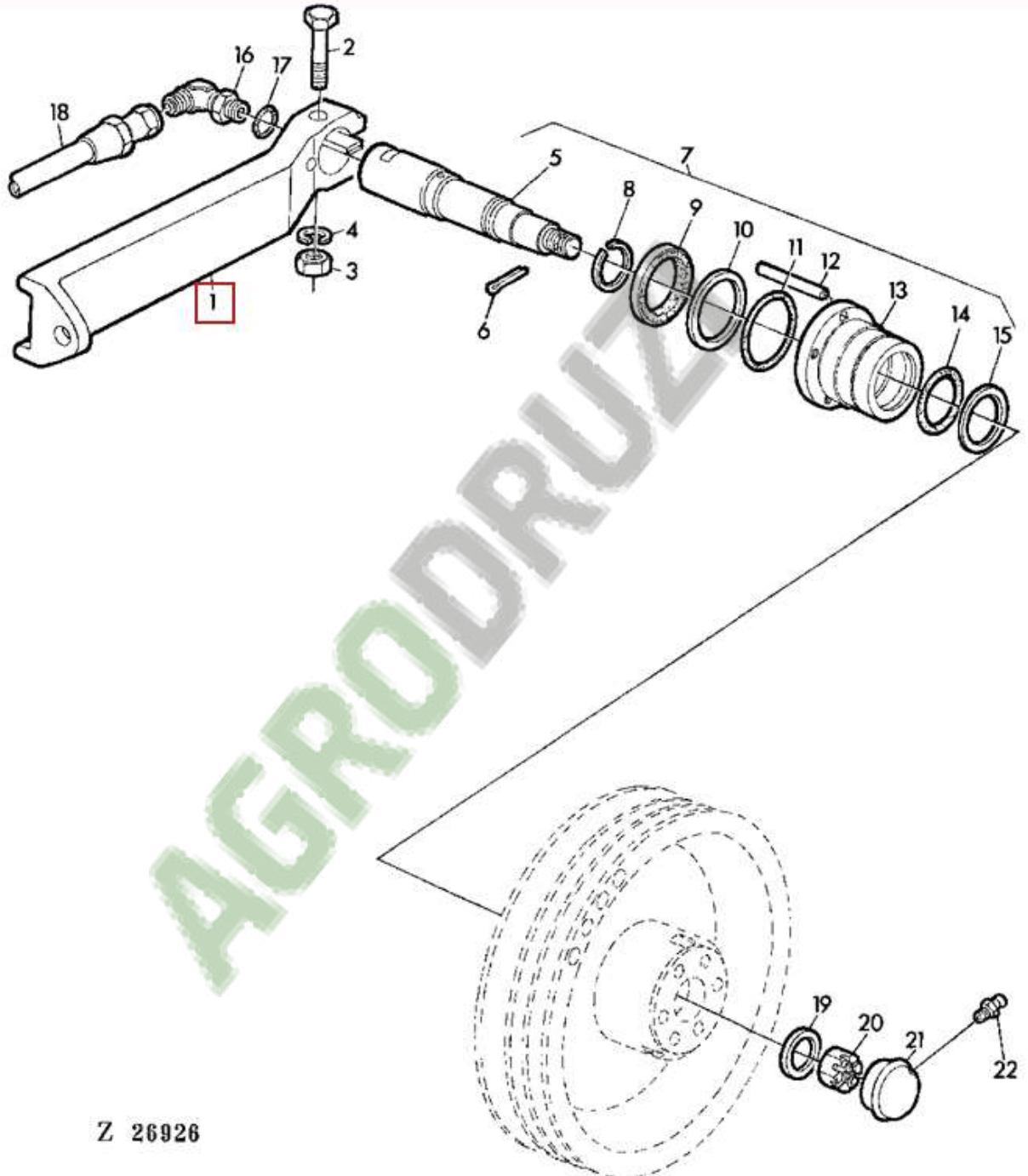


Z 26923

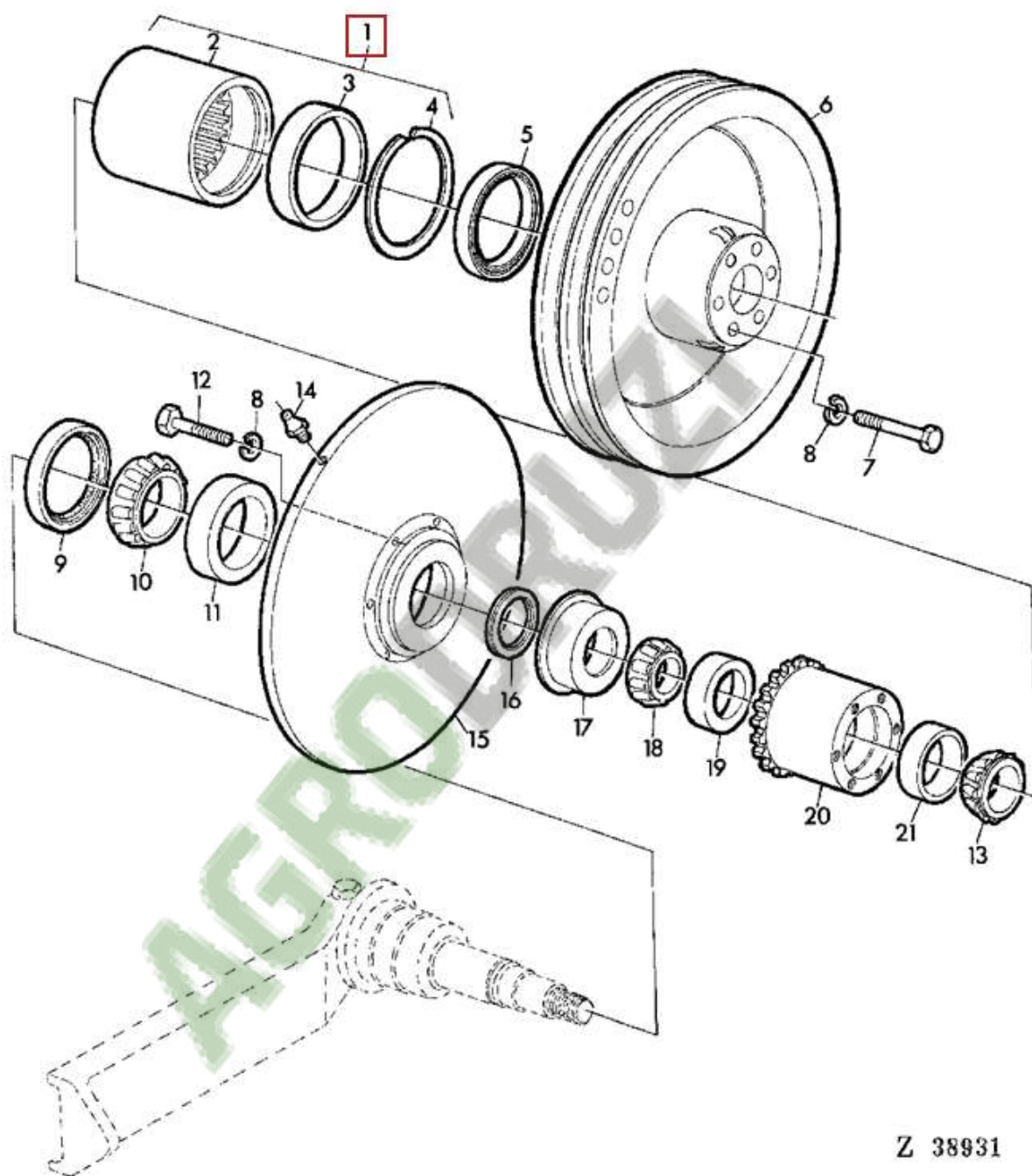




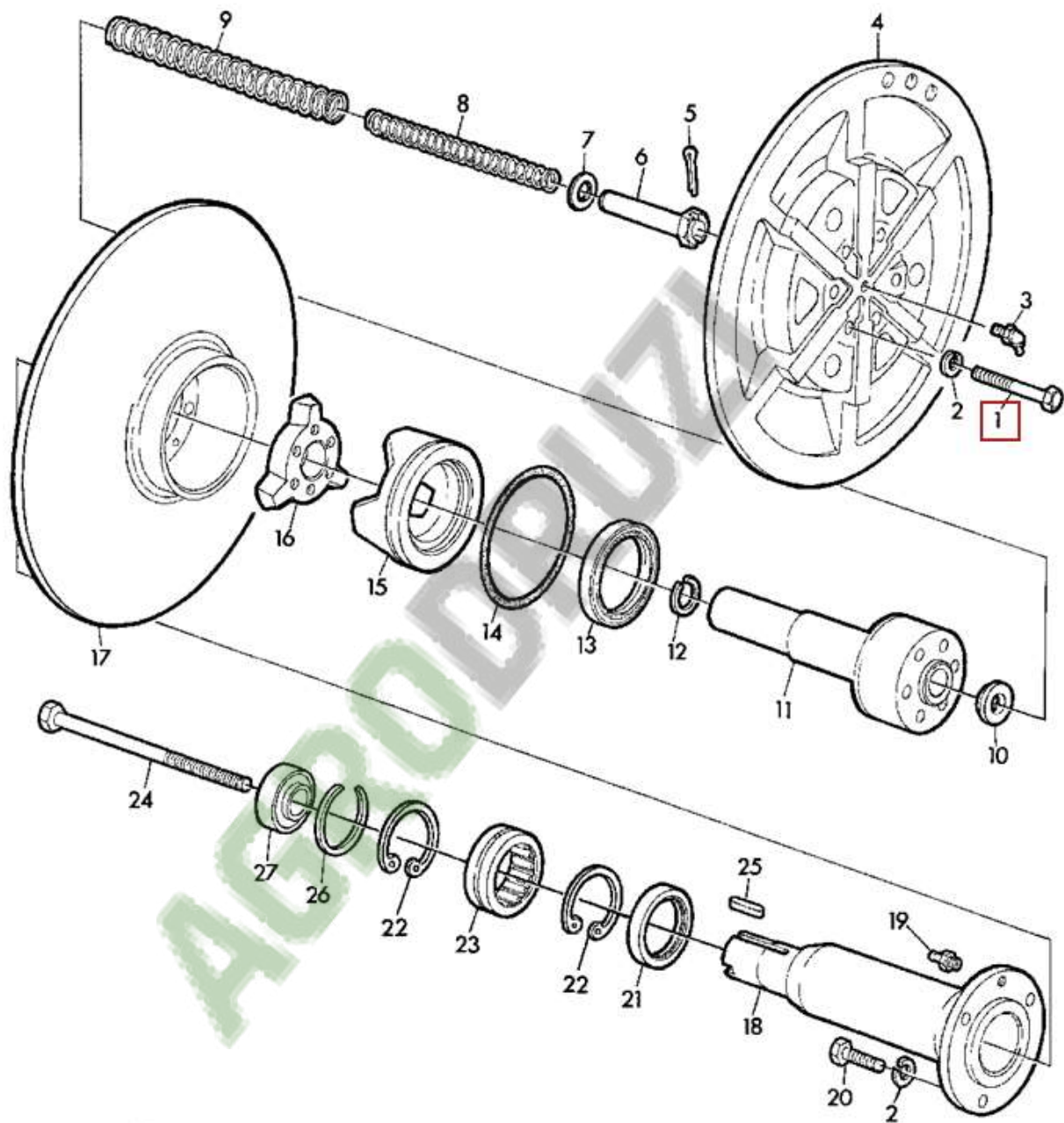
Z111928



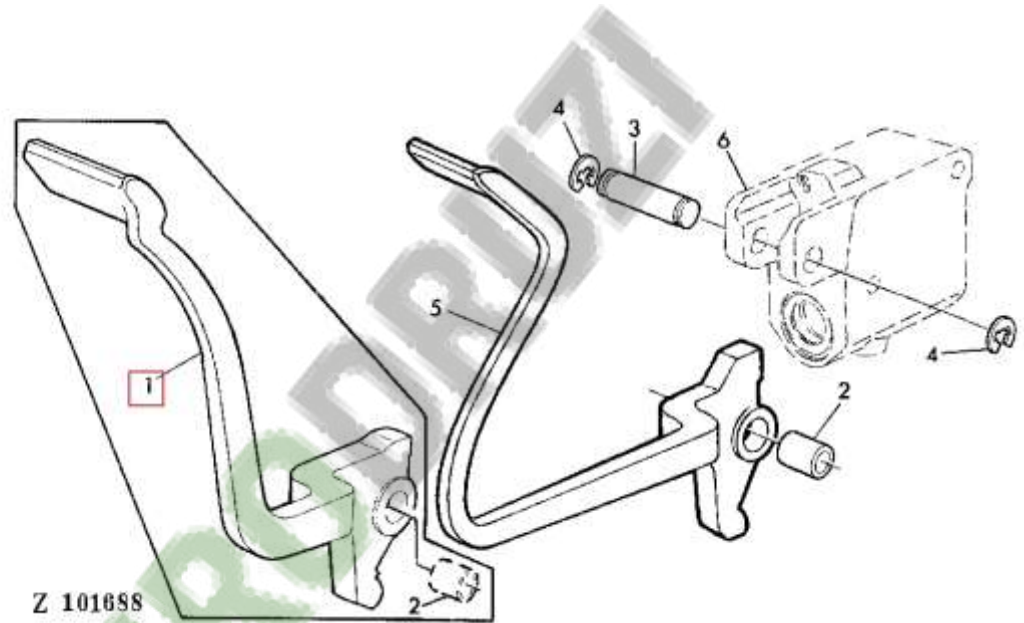
Z 26926

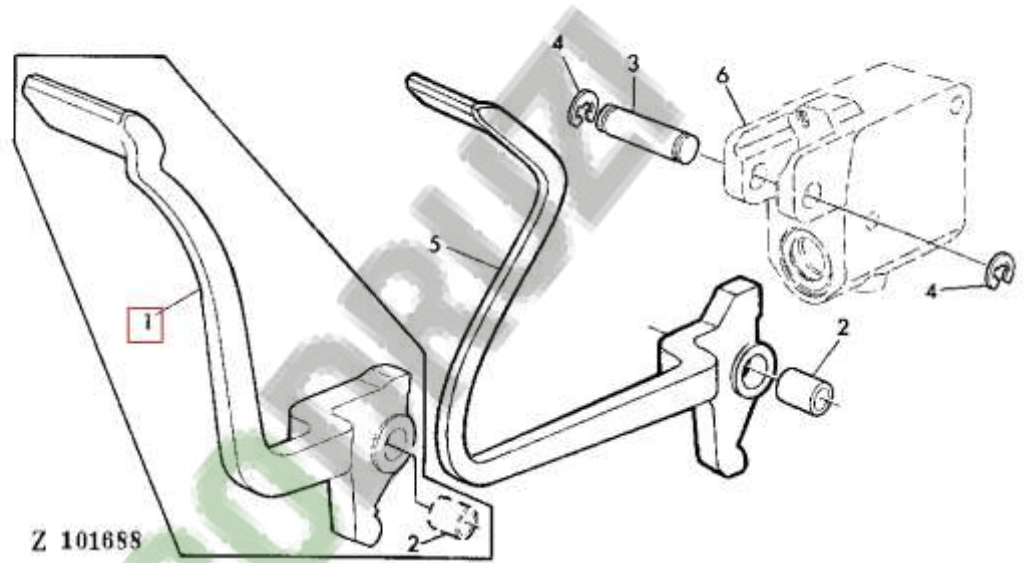


Z 38931



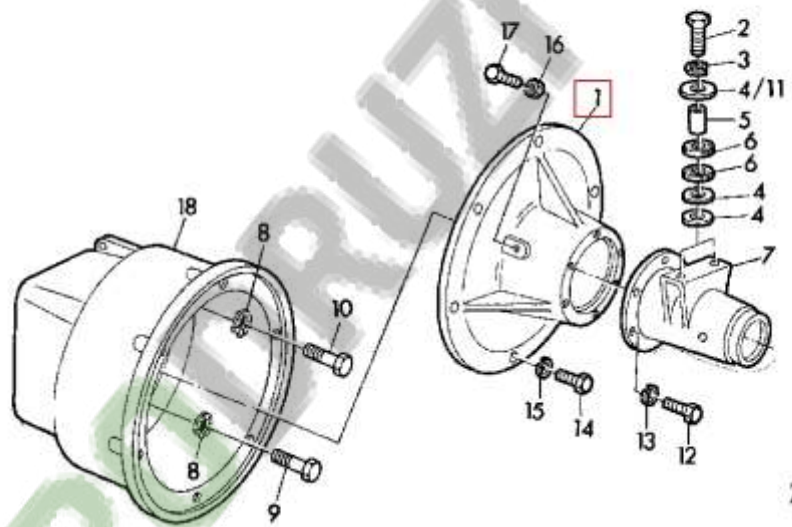
Z 31895





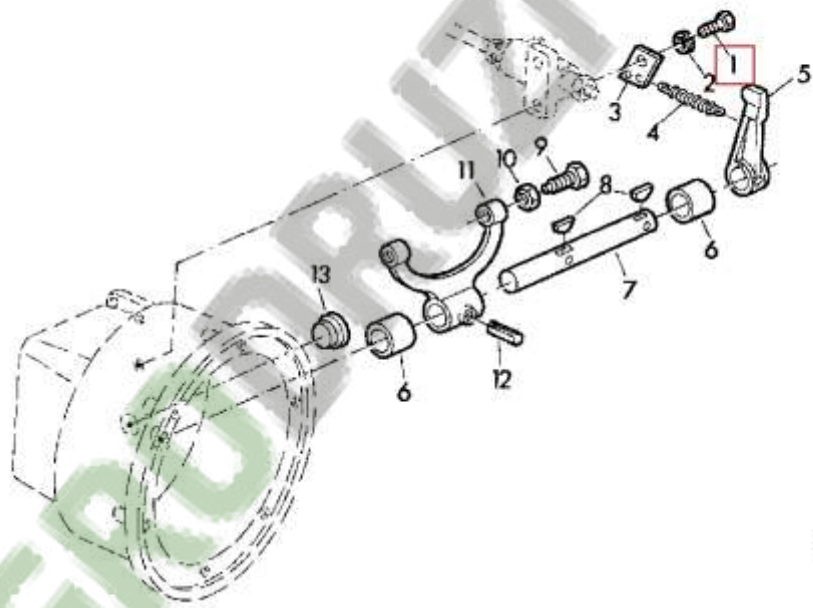
Z 101688

AGRI

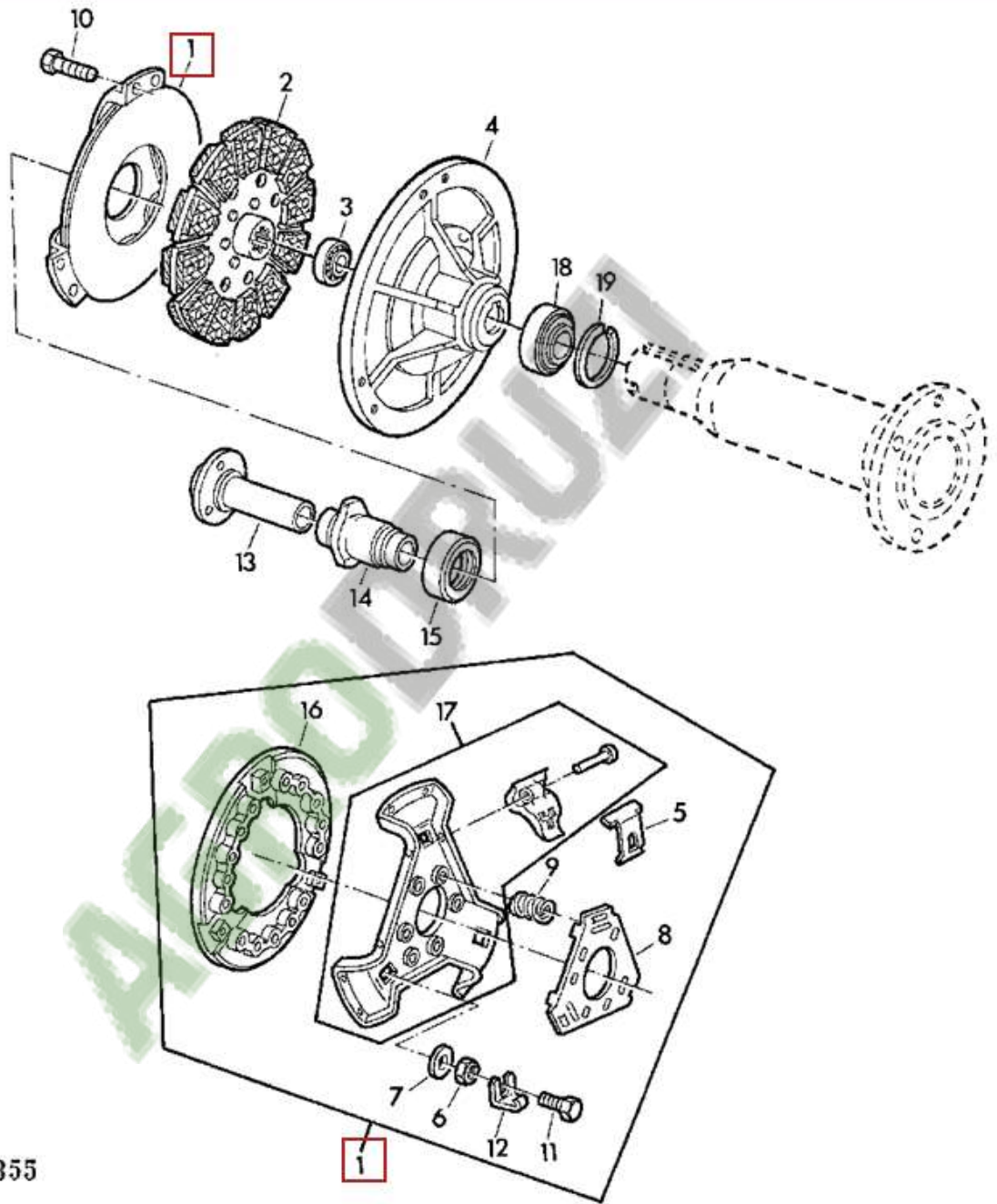


Z 26930

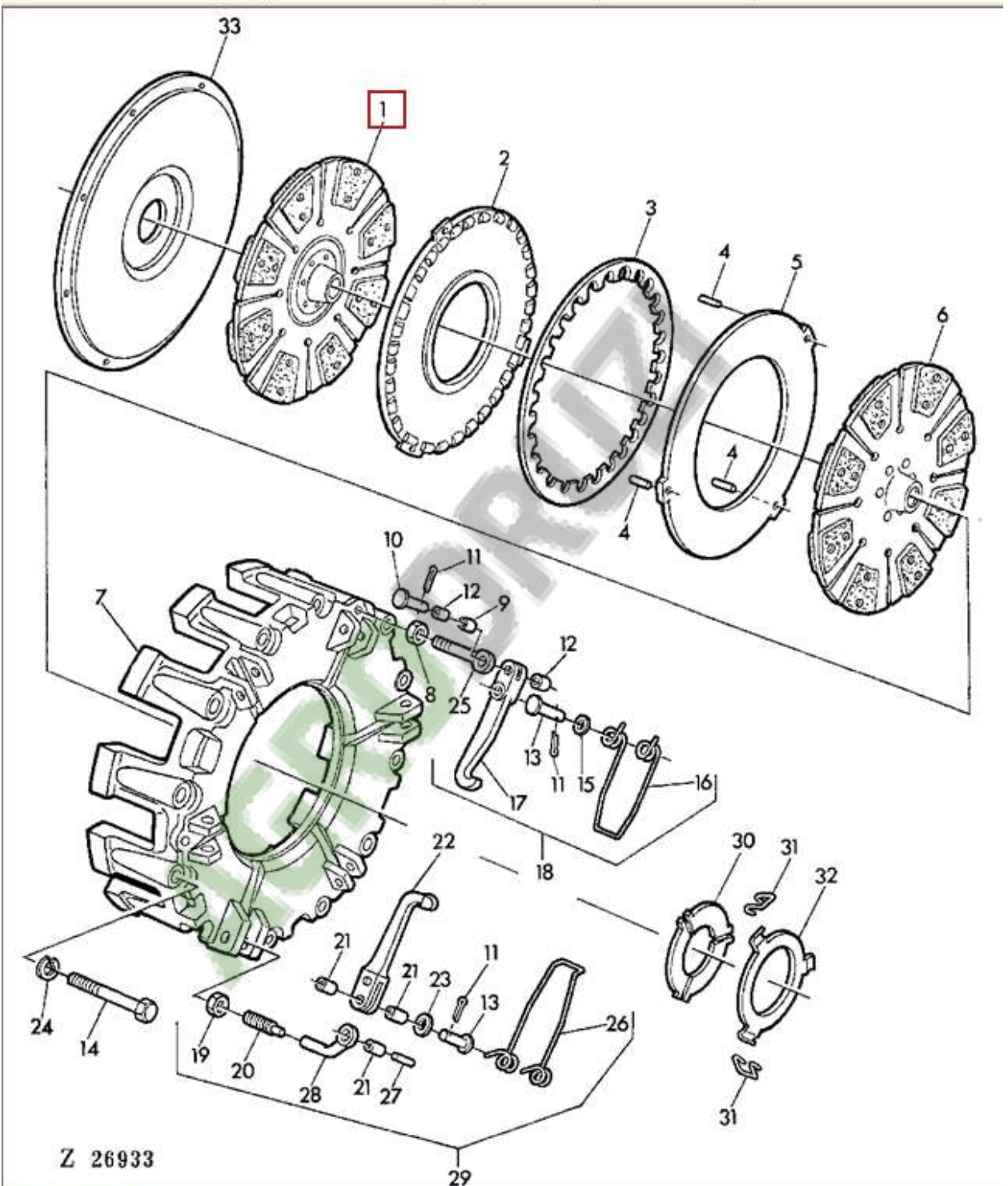
AGRI

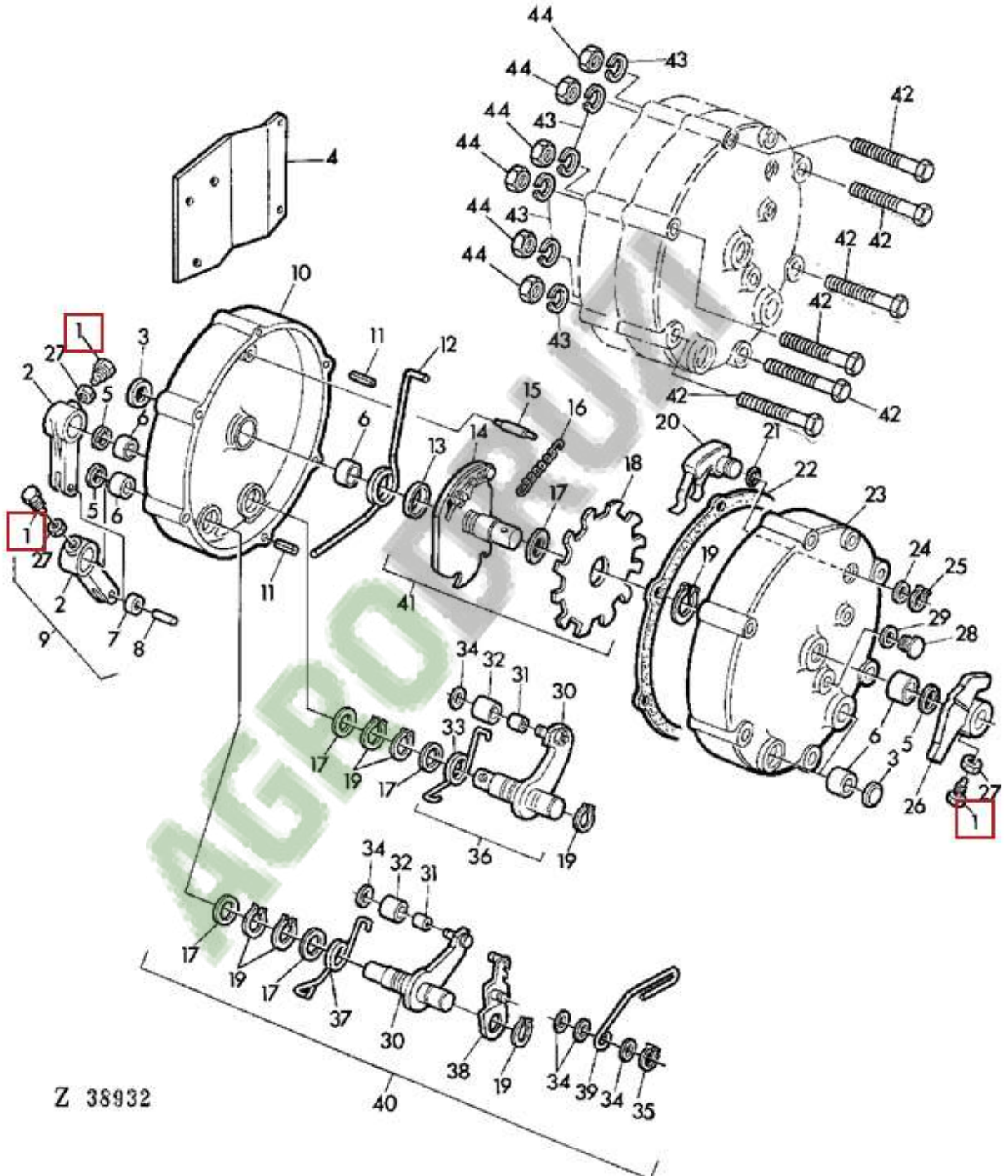


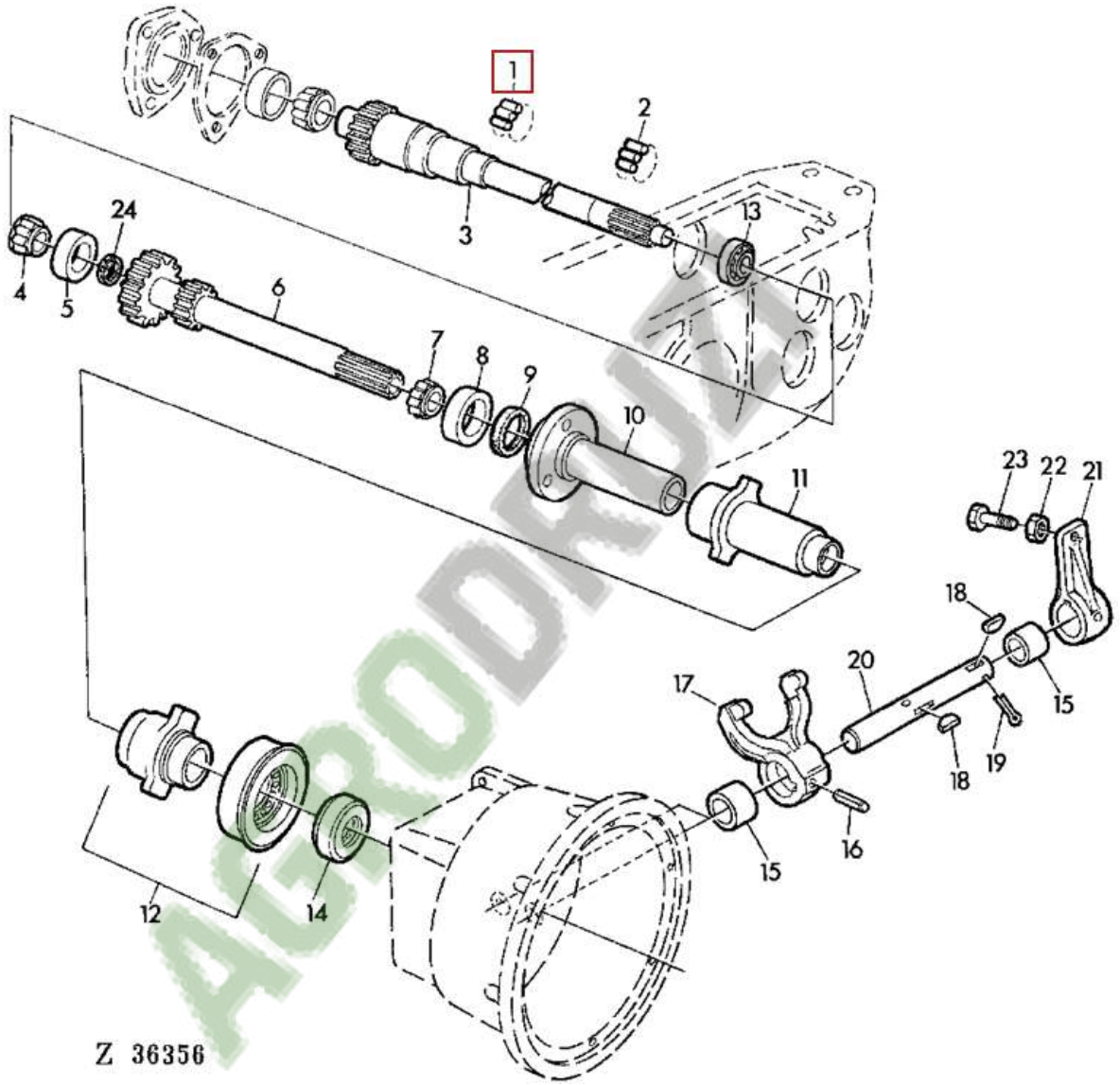
Z 26931



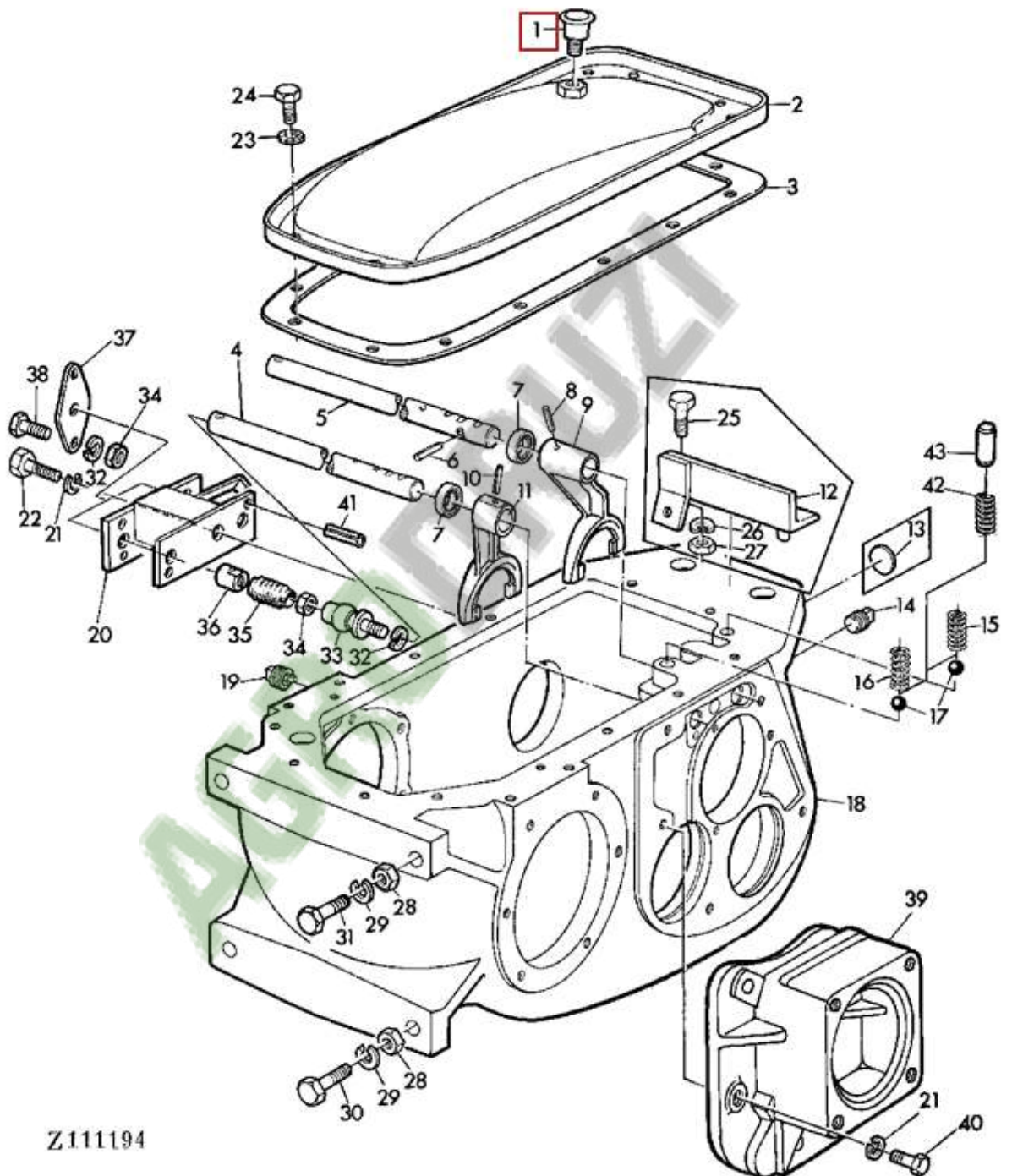
Z 36355



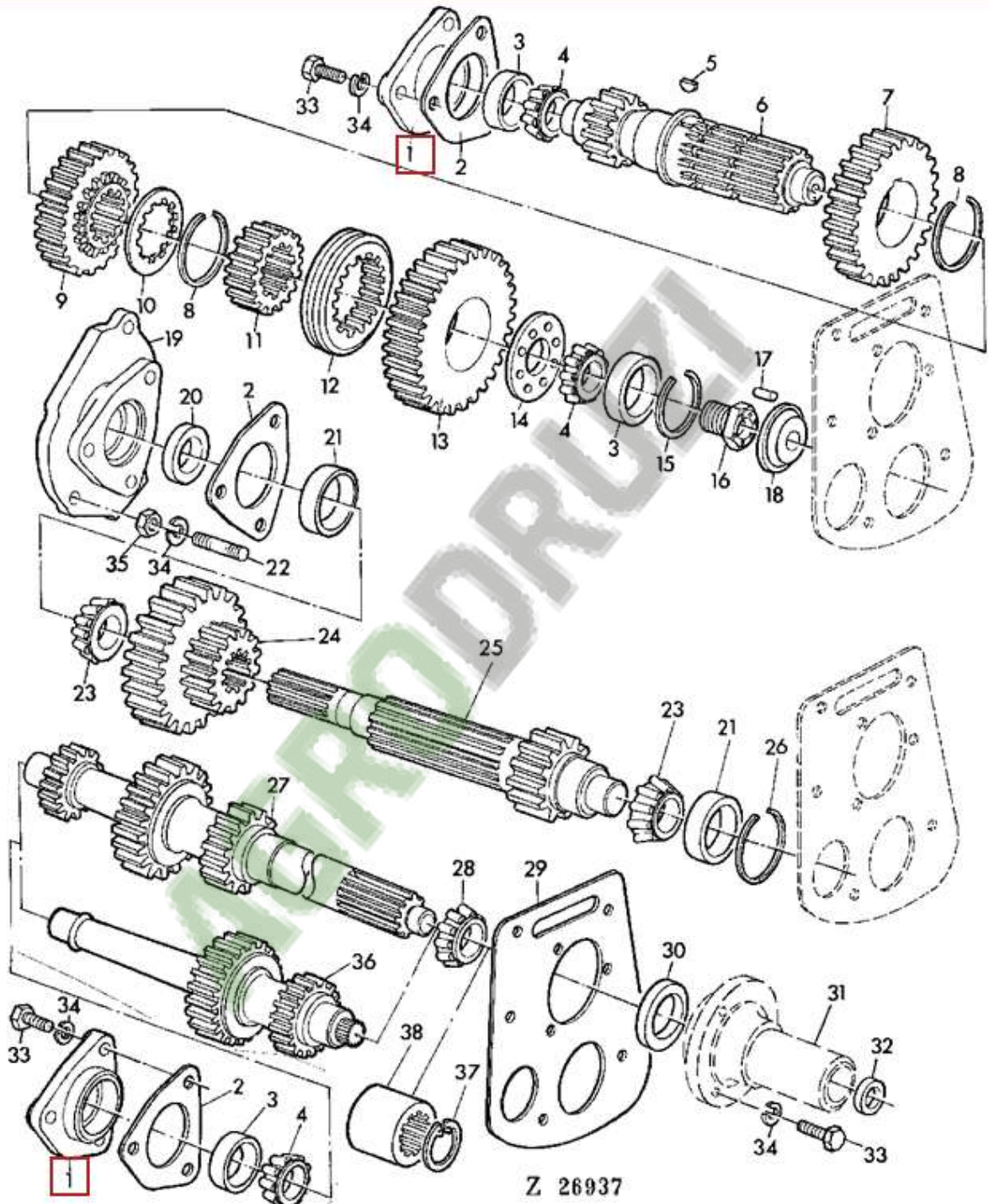


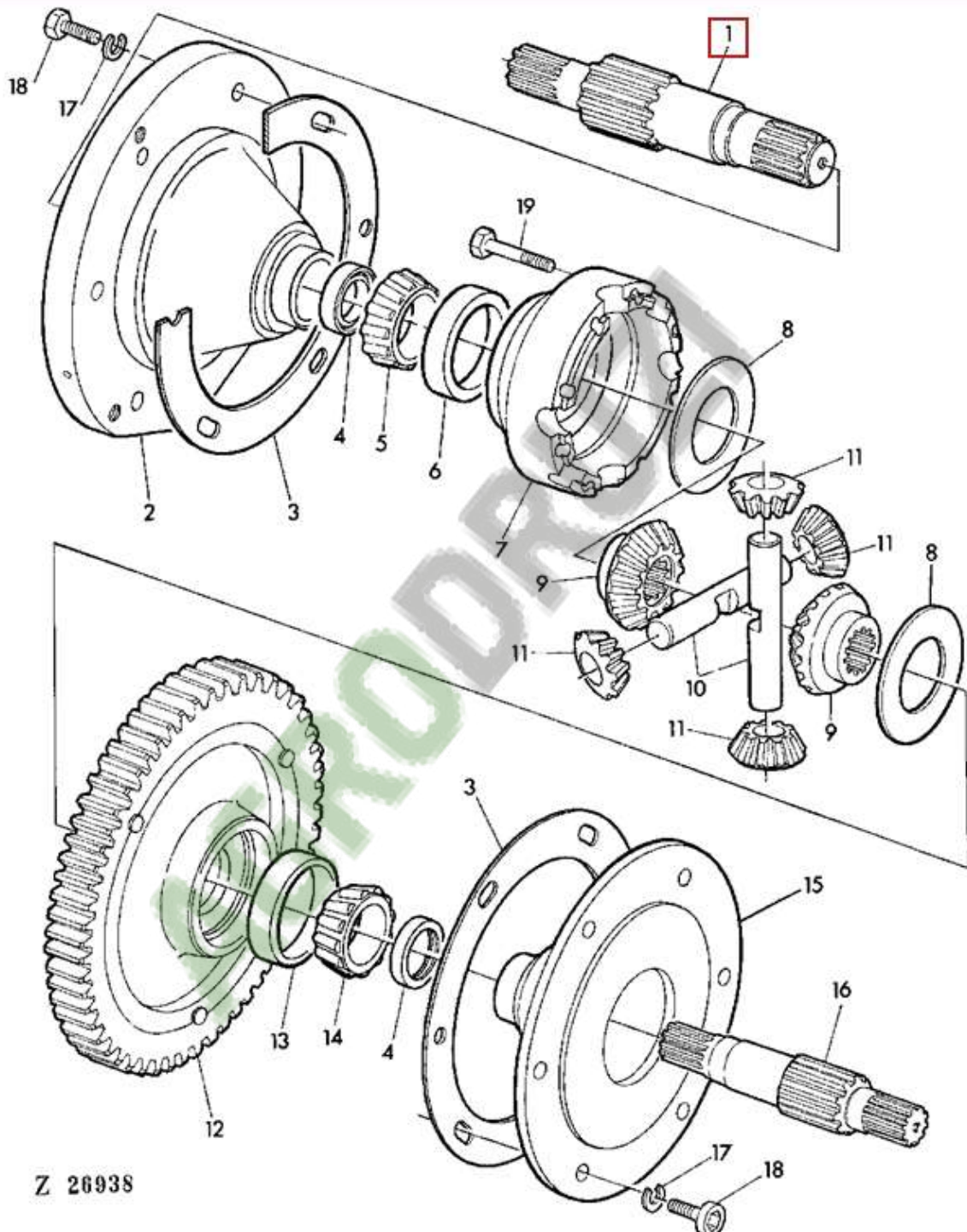


Z 36356

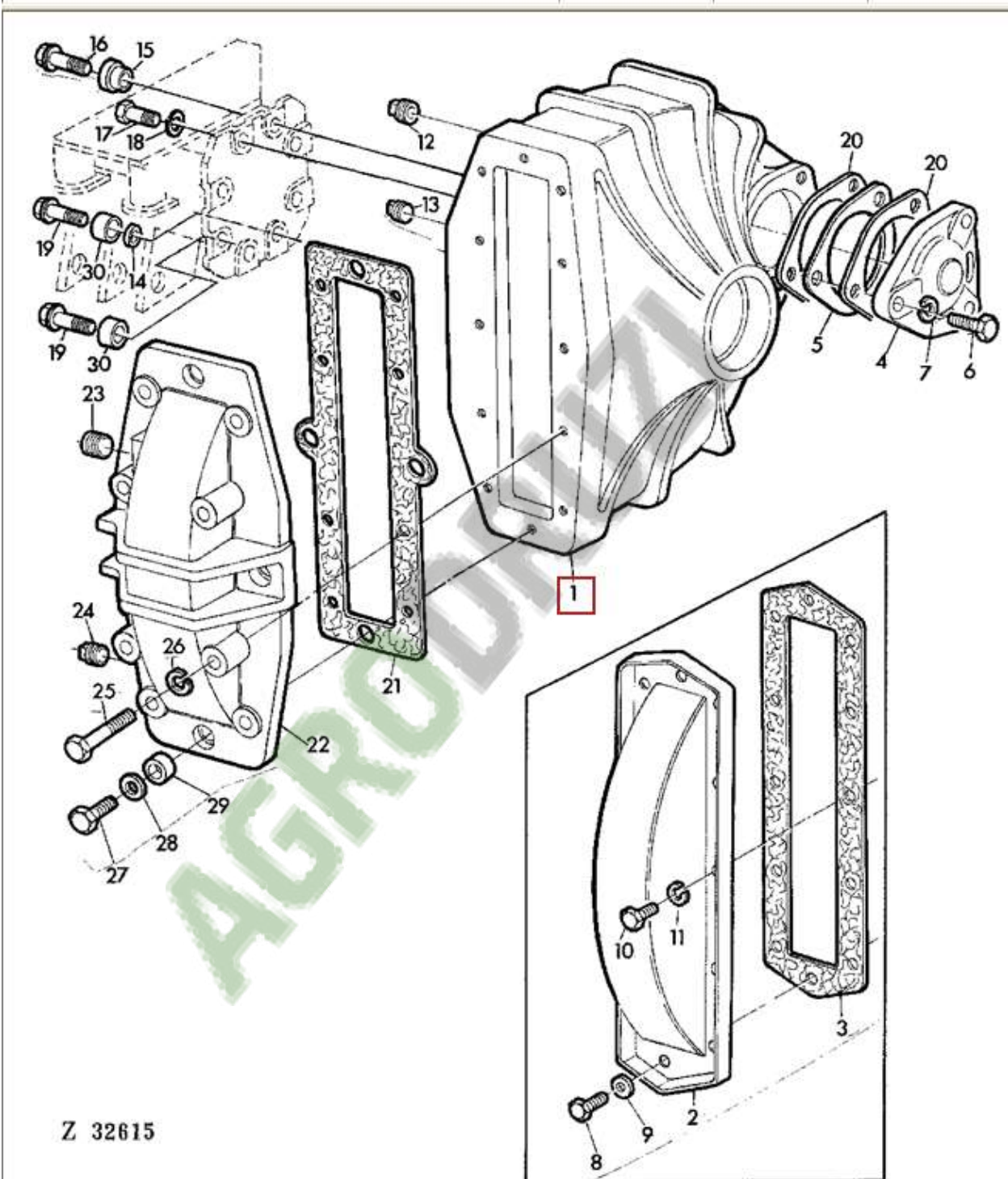


Z111194

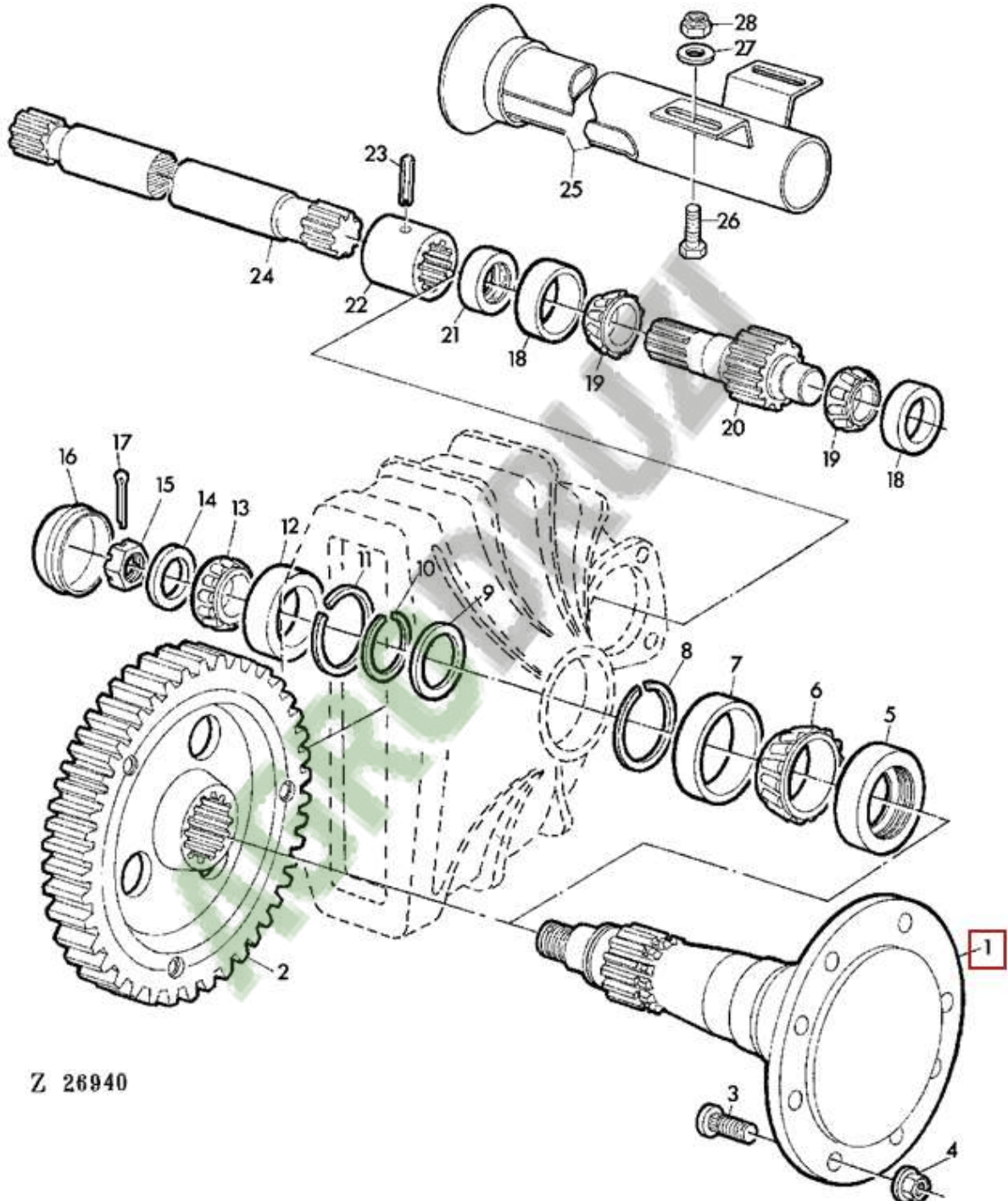




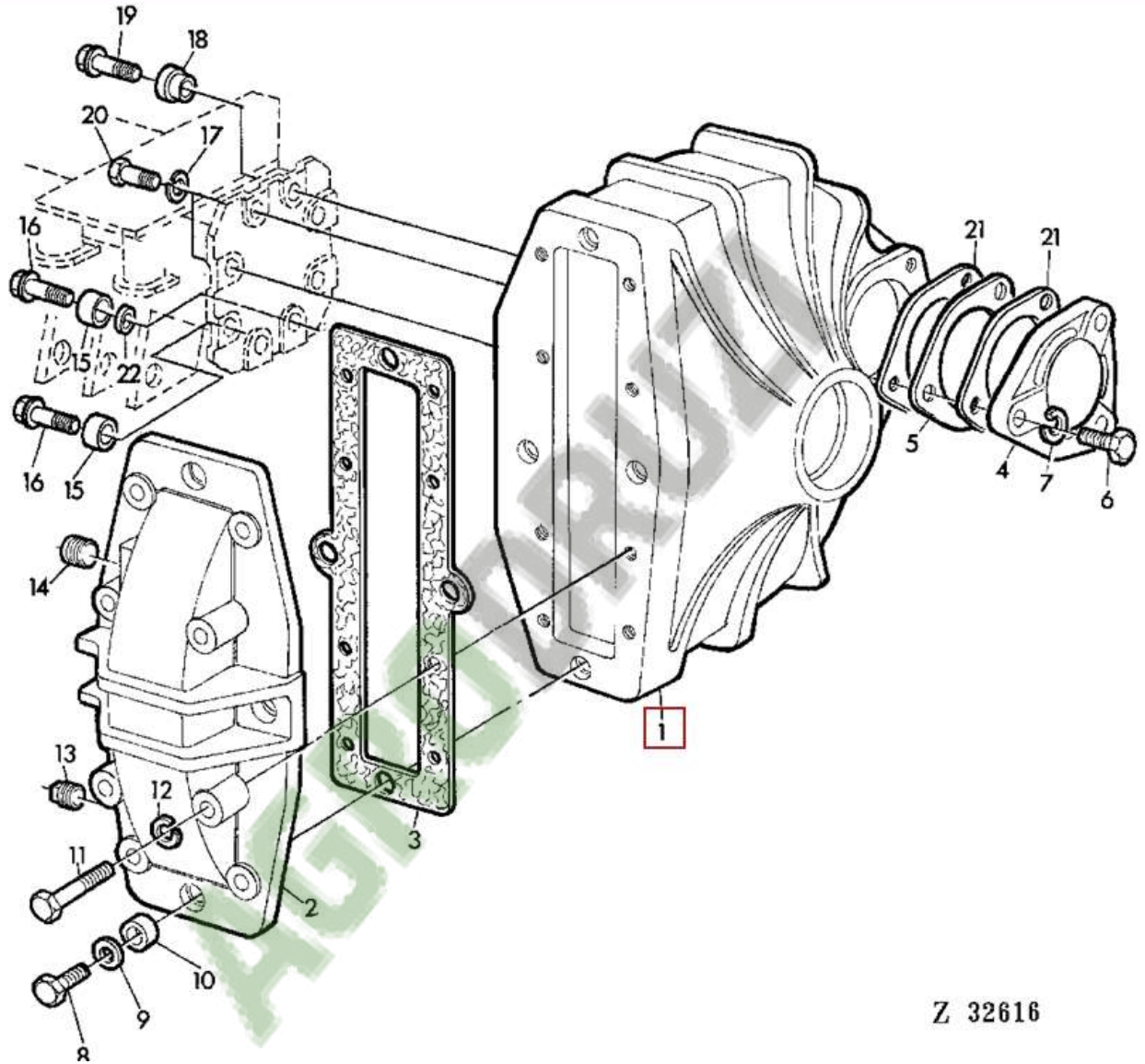
Z 26938



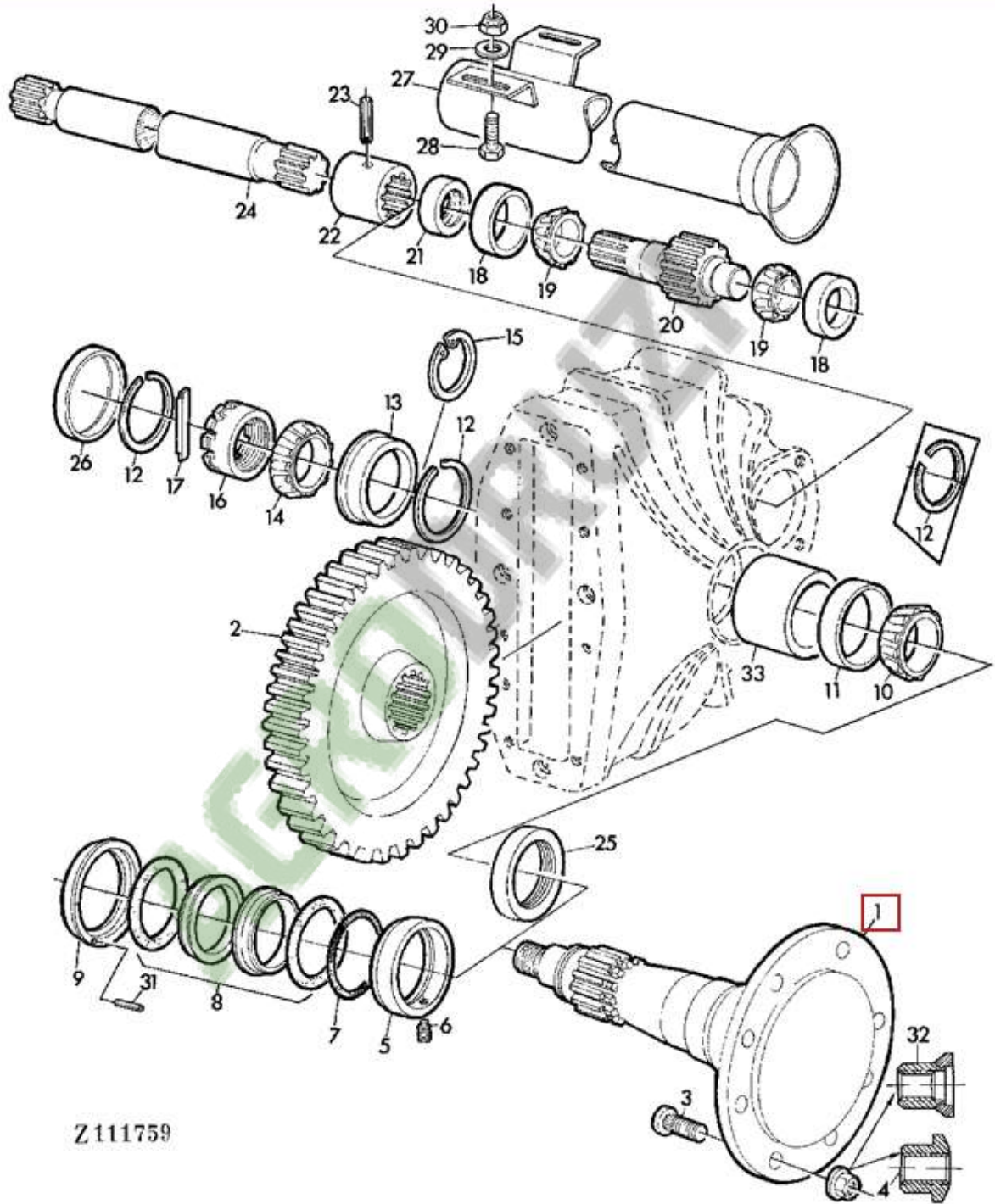
Z 32615



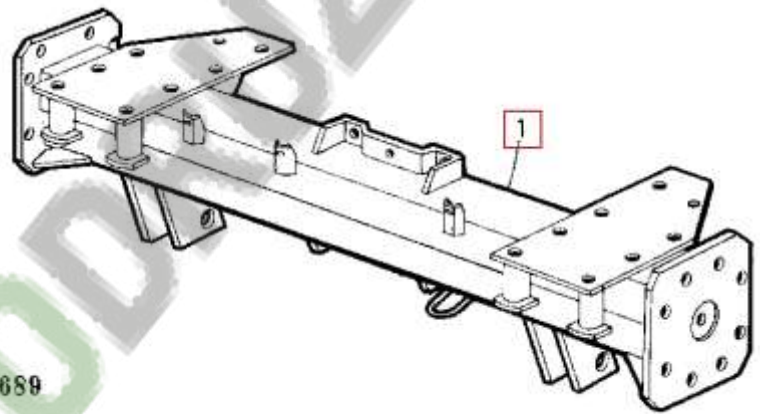
Z 26940



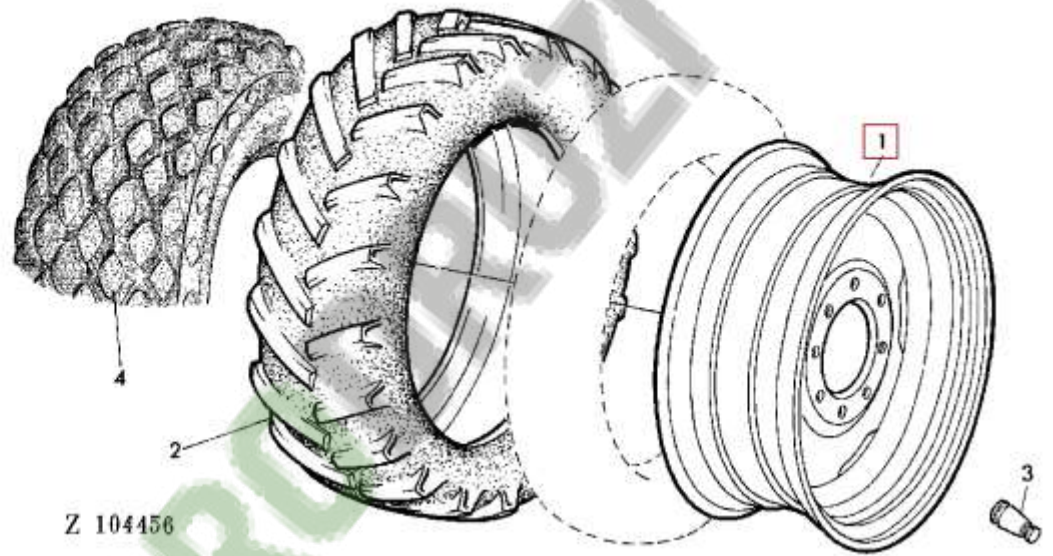
Z 32616



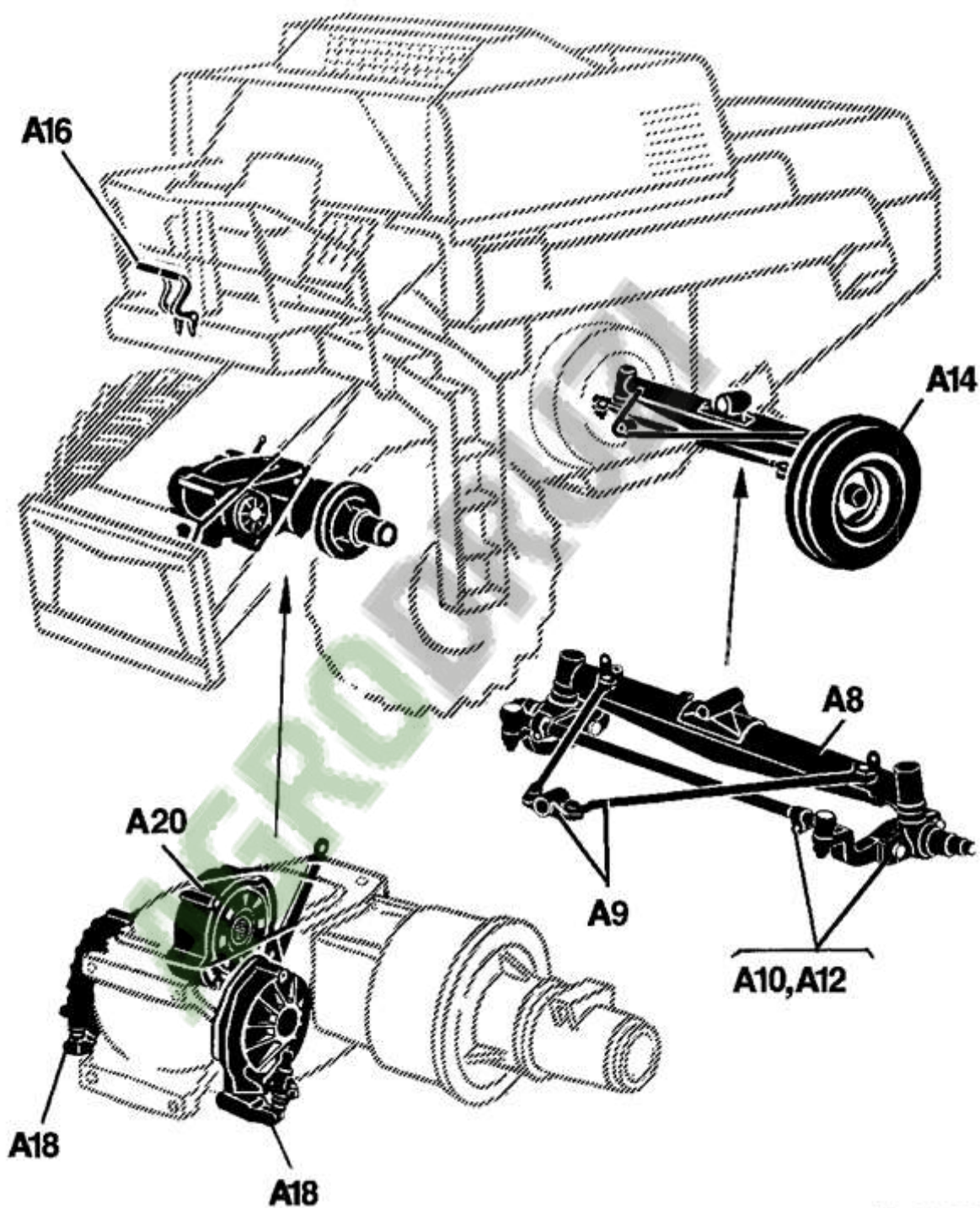
Z111759



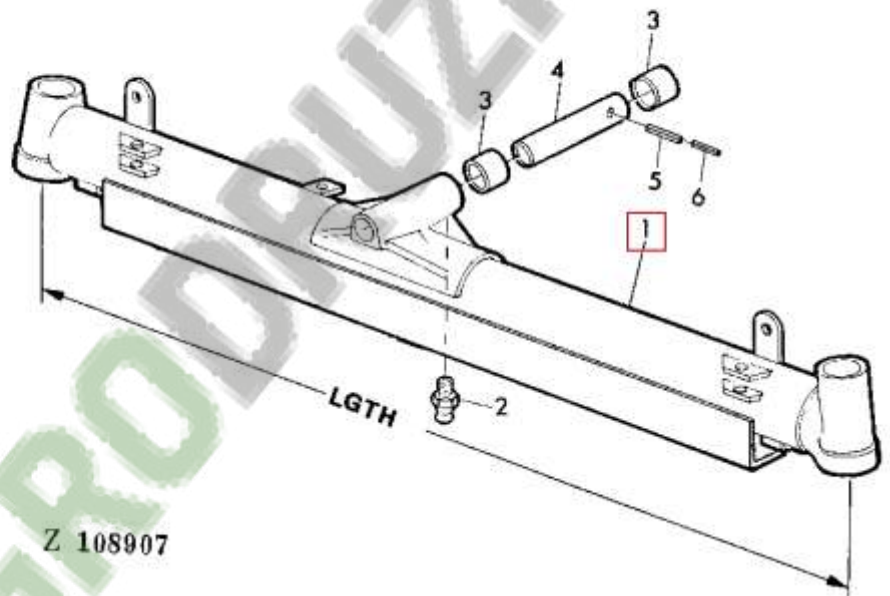
Z 101689



AGRIWORLD

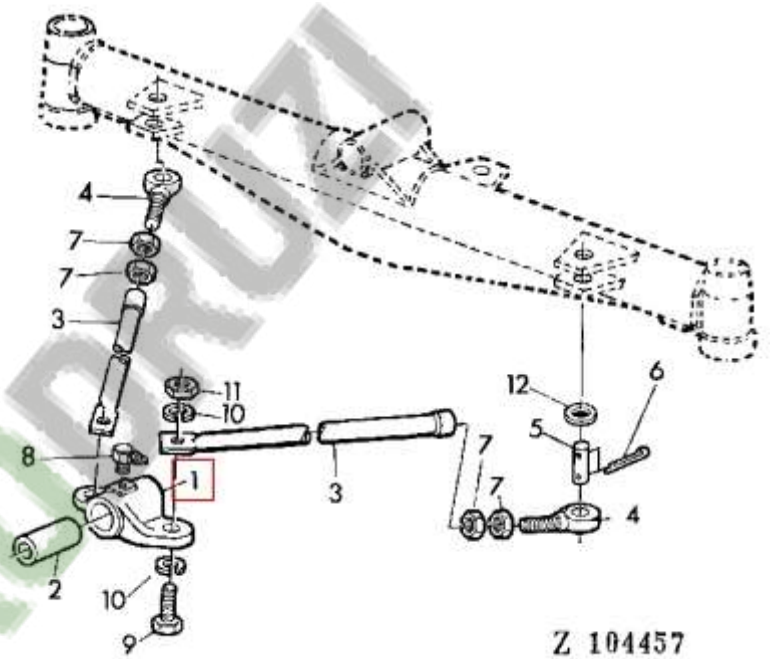


Z 32575

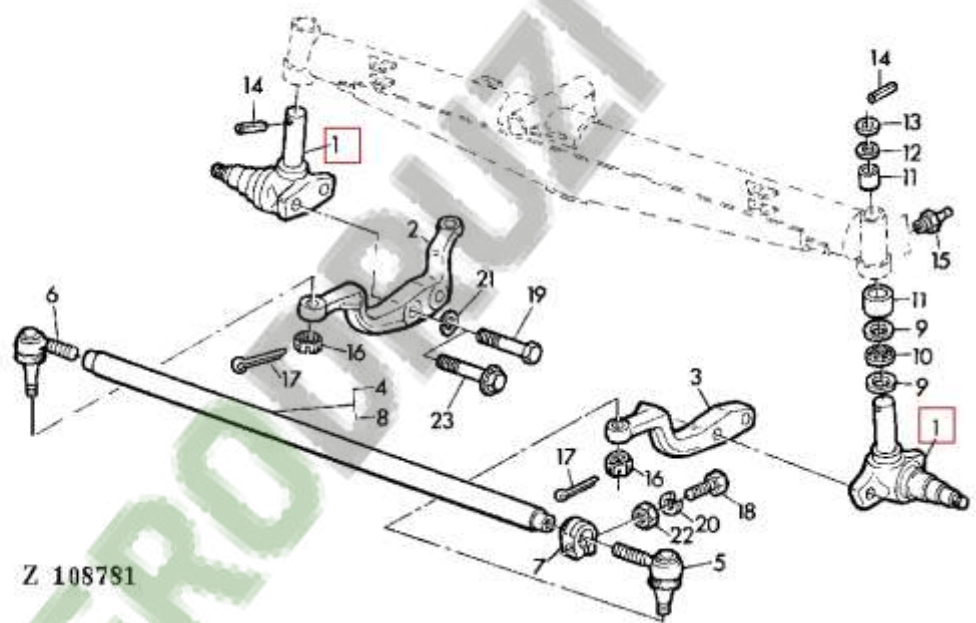


Z 108907

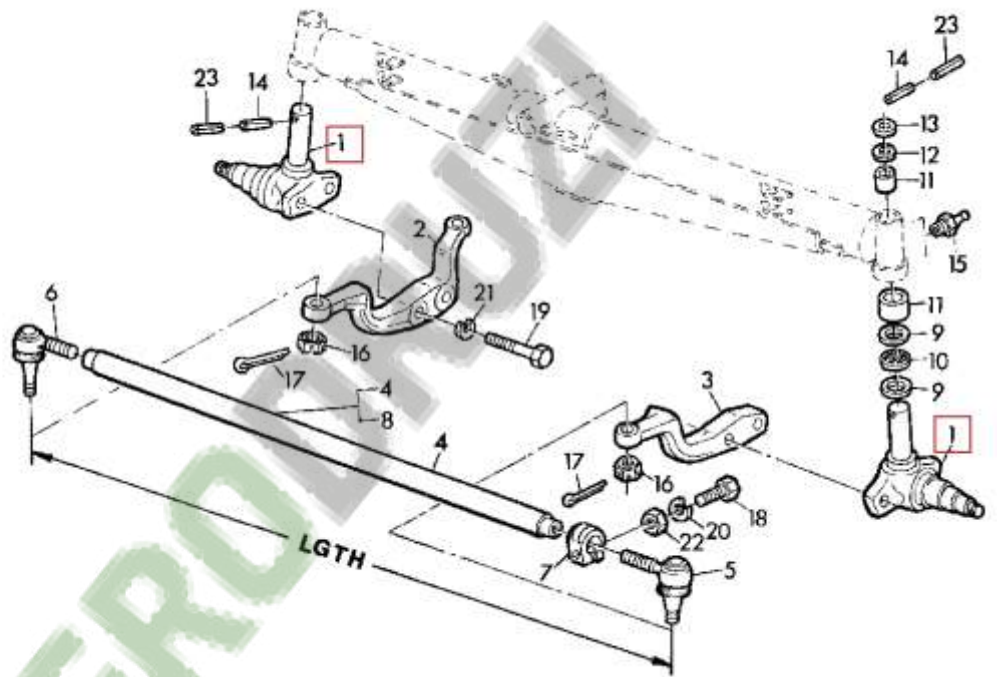
AGRO



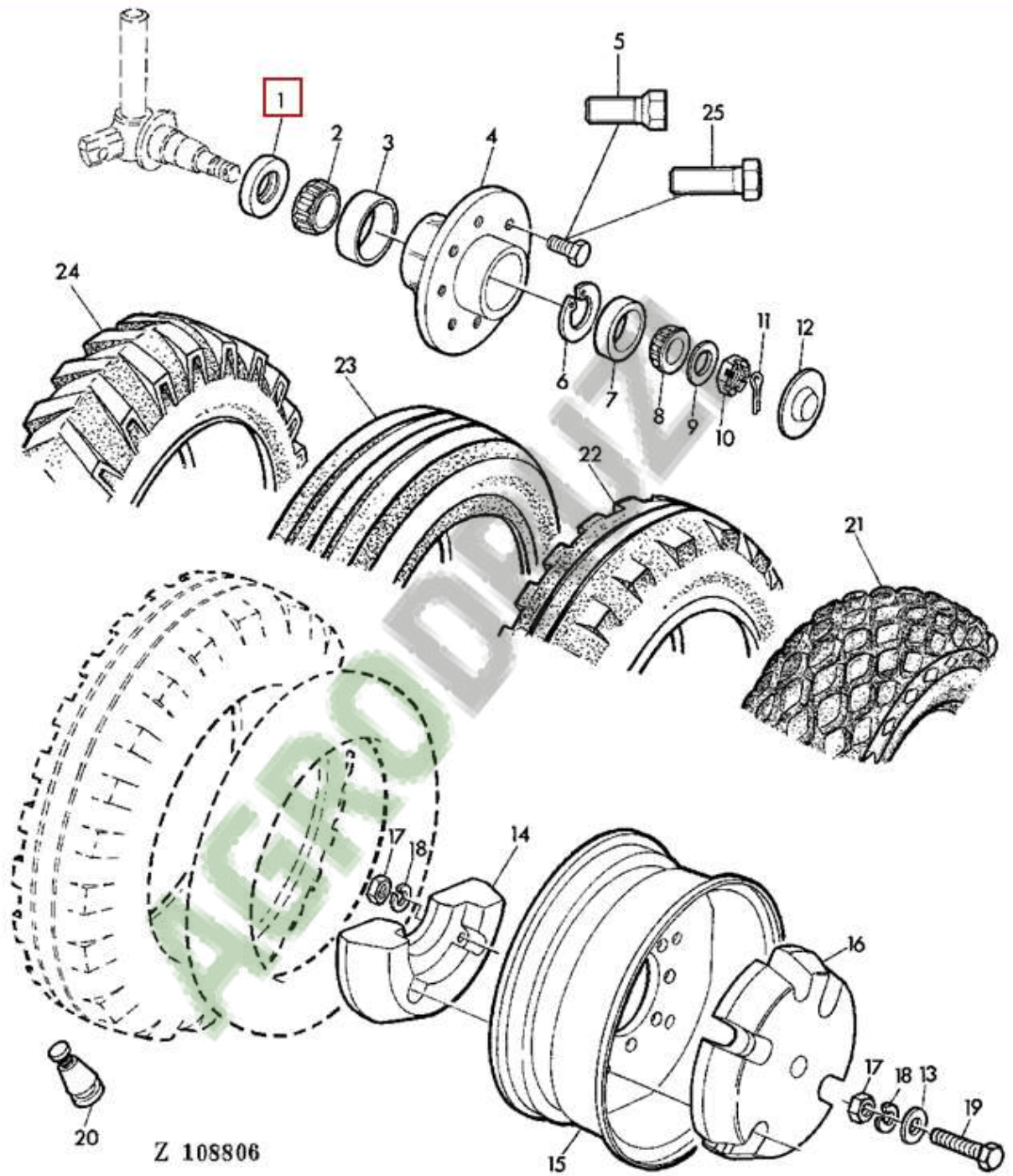
Z 104457

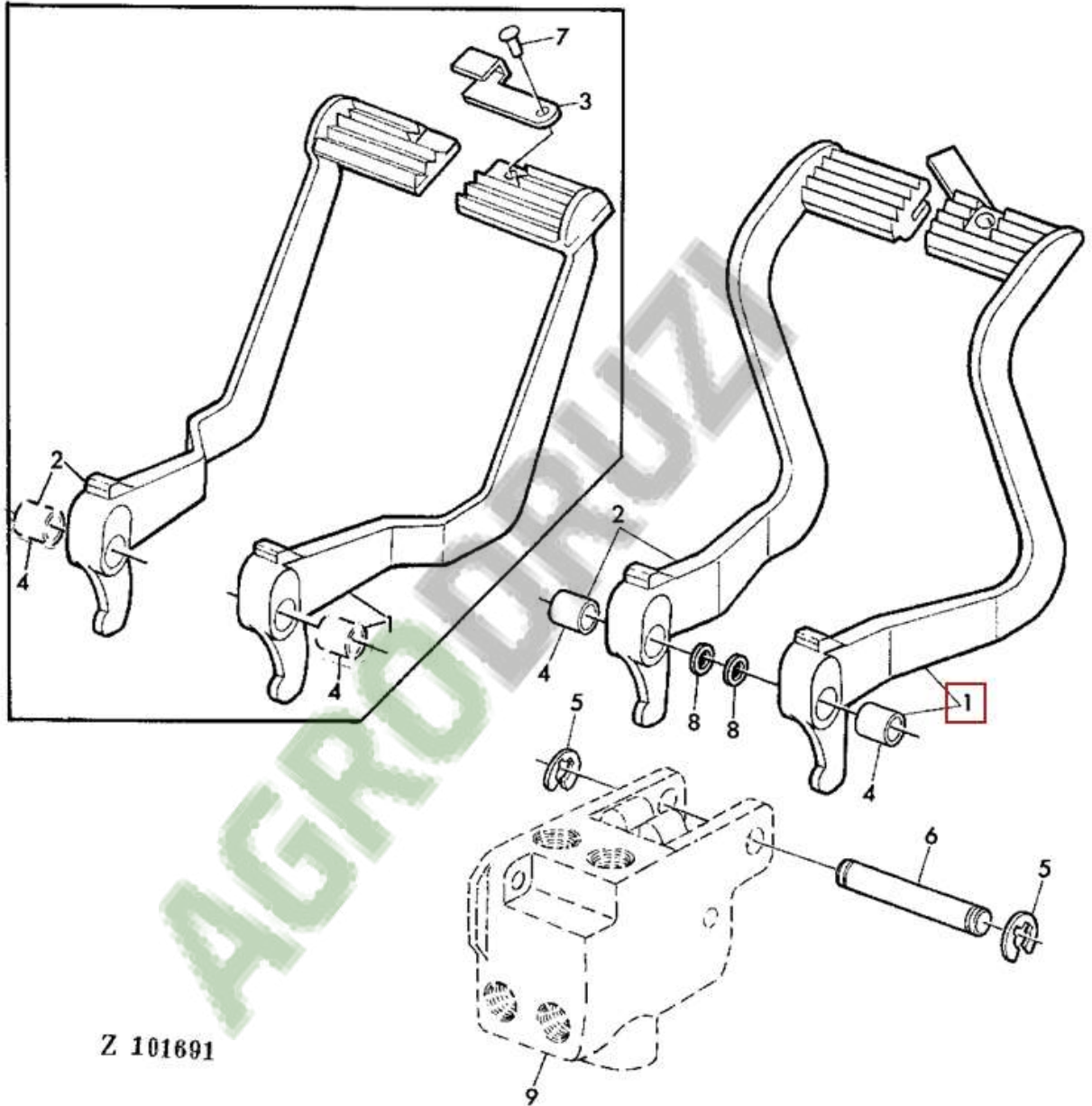


Z 108781

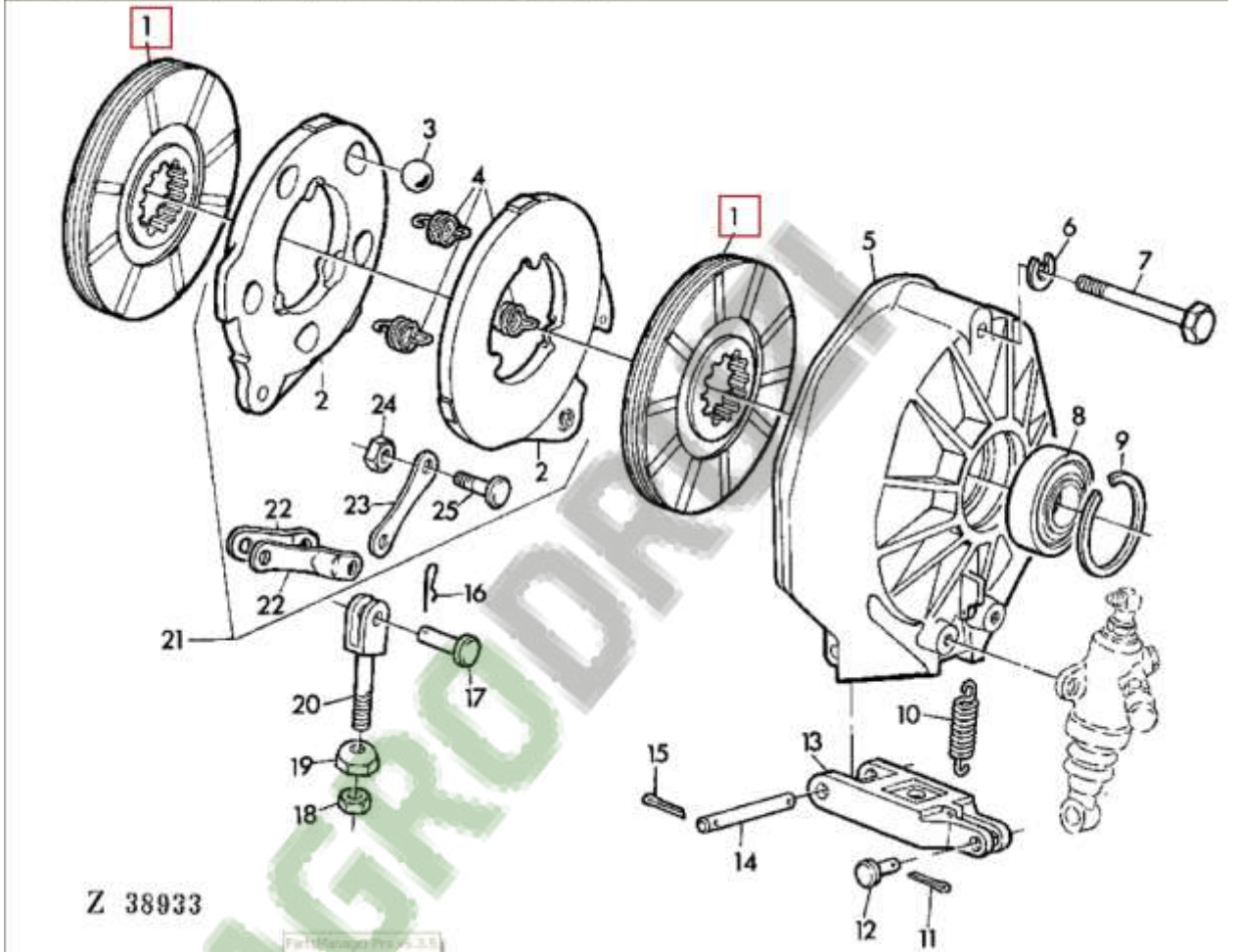


Z 31999



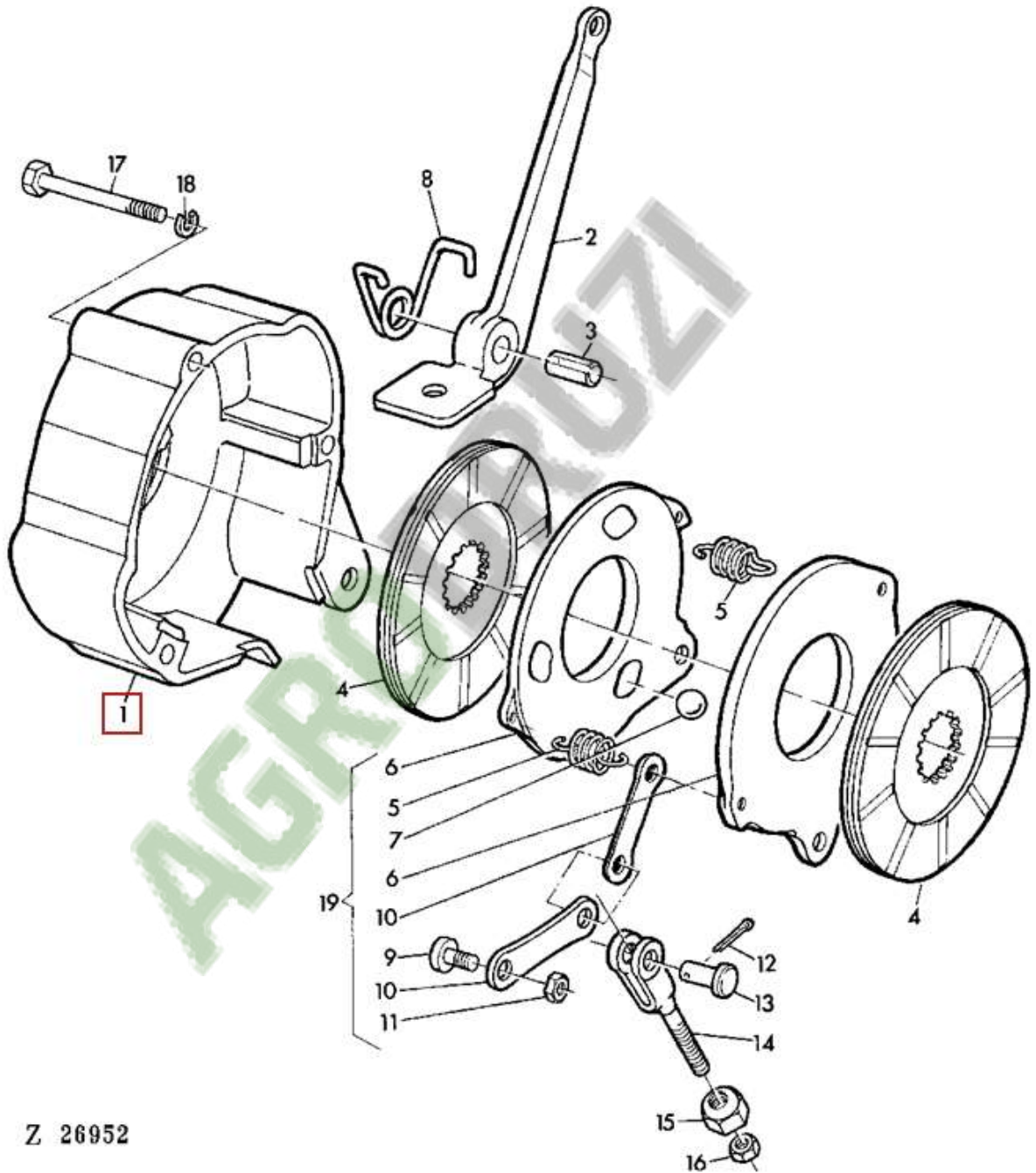


Z 101691

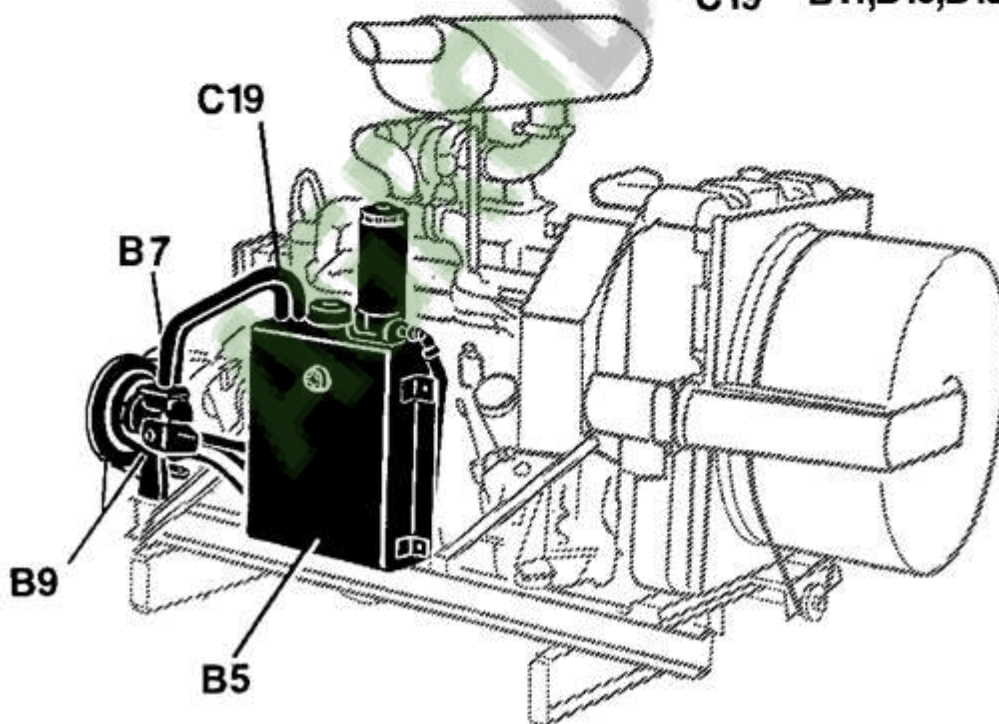
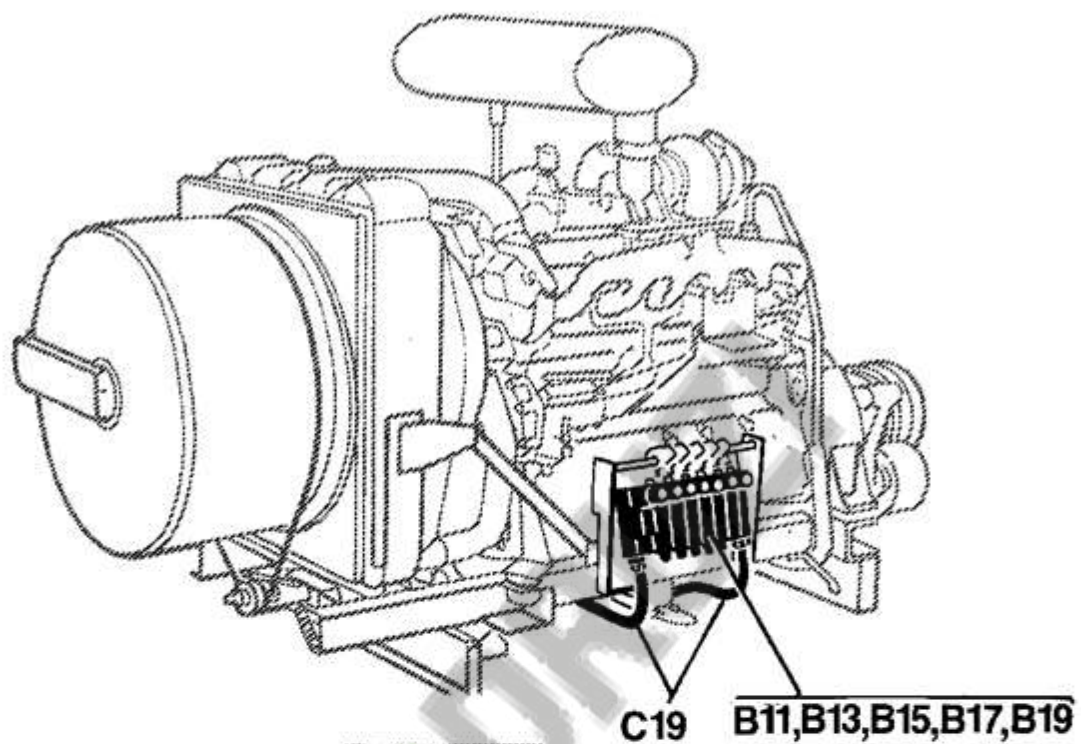


Z 38933

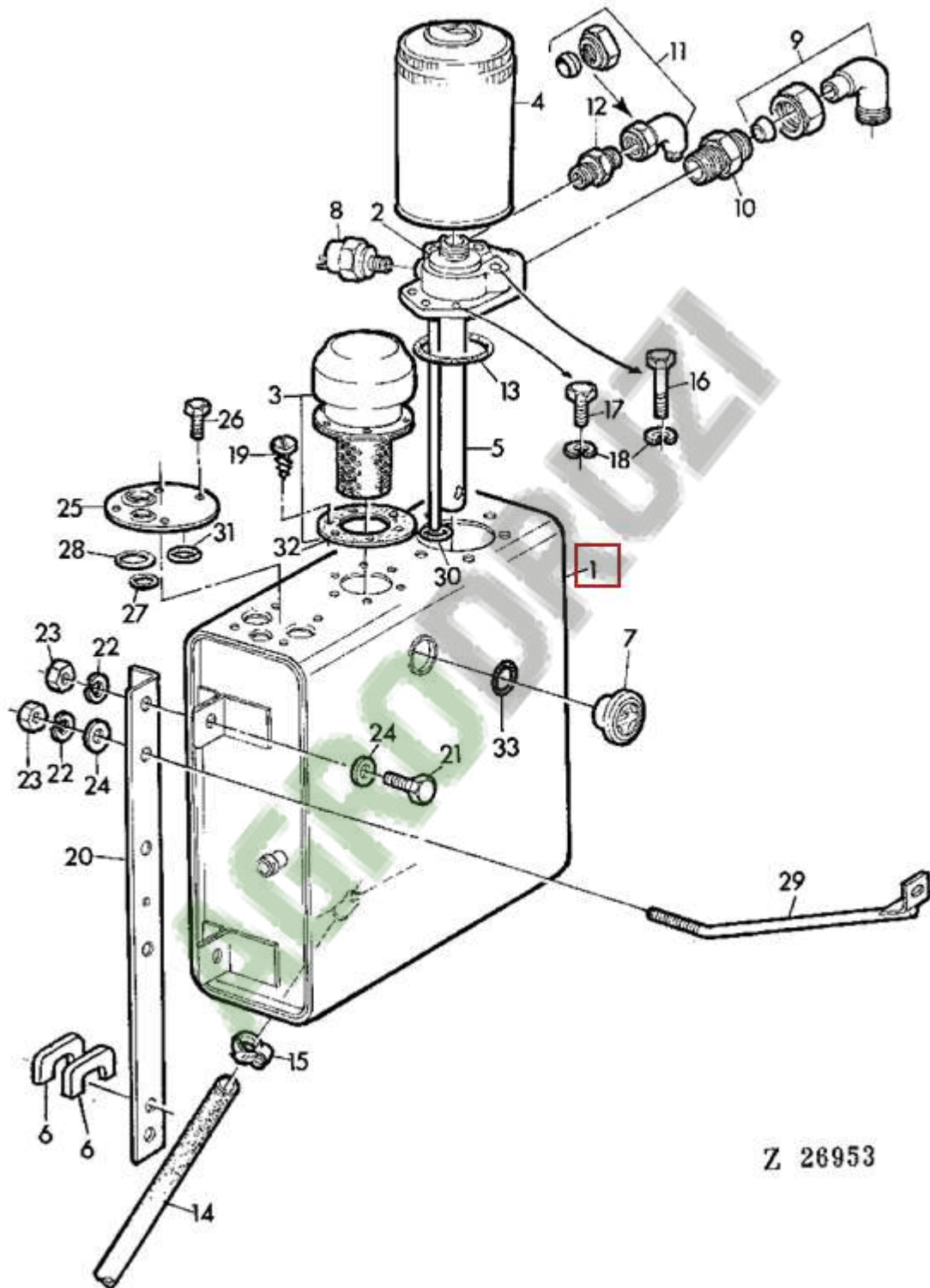
PartManager Pro (2.5.5)



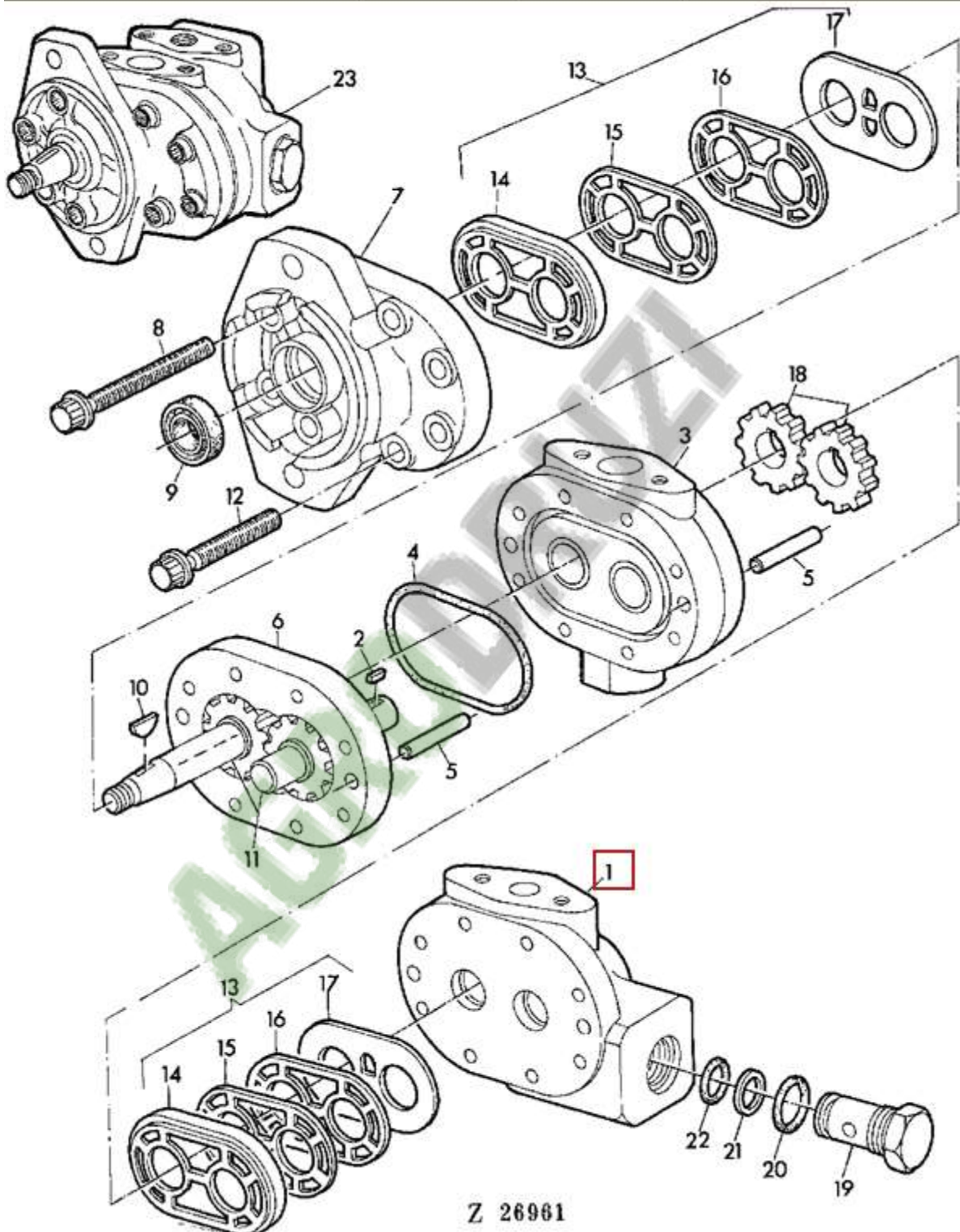
Z 26952

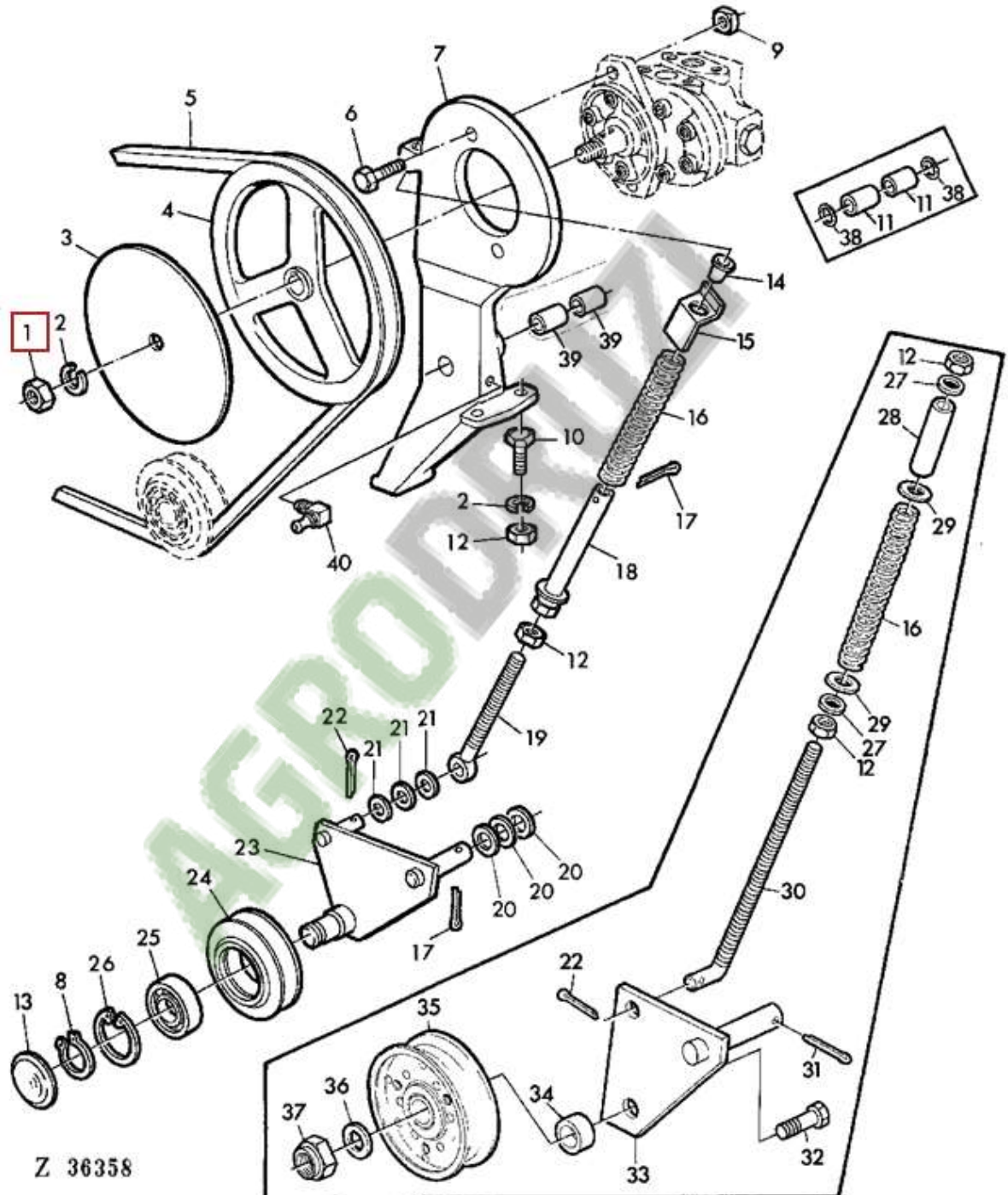


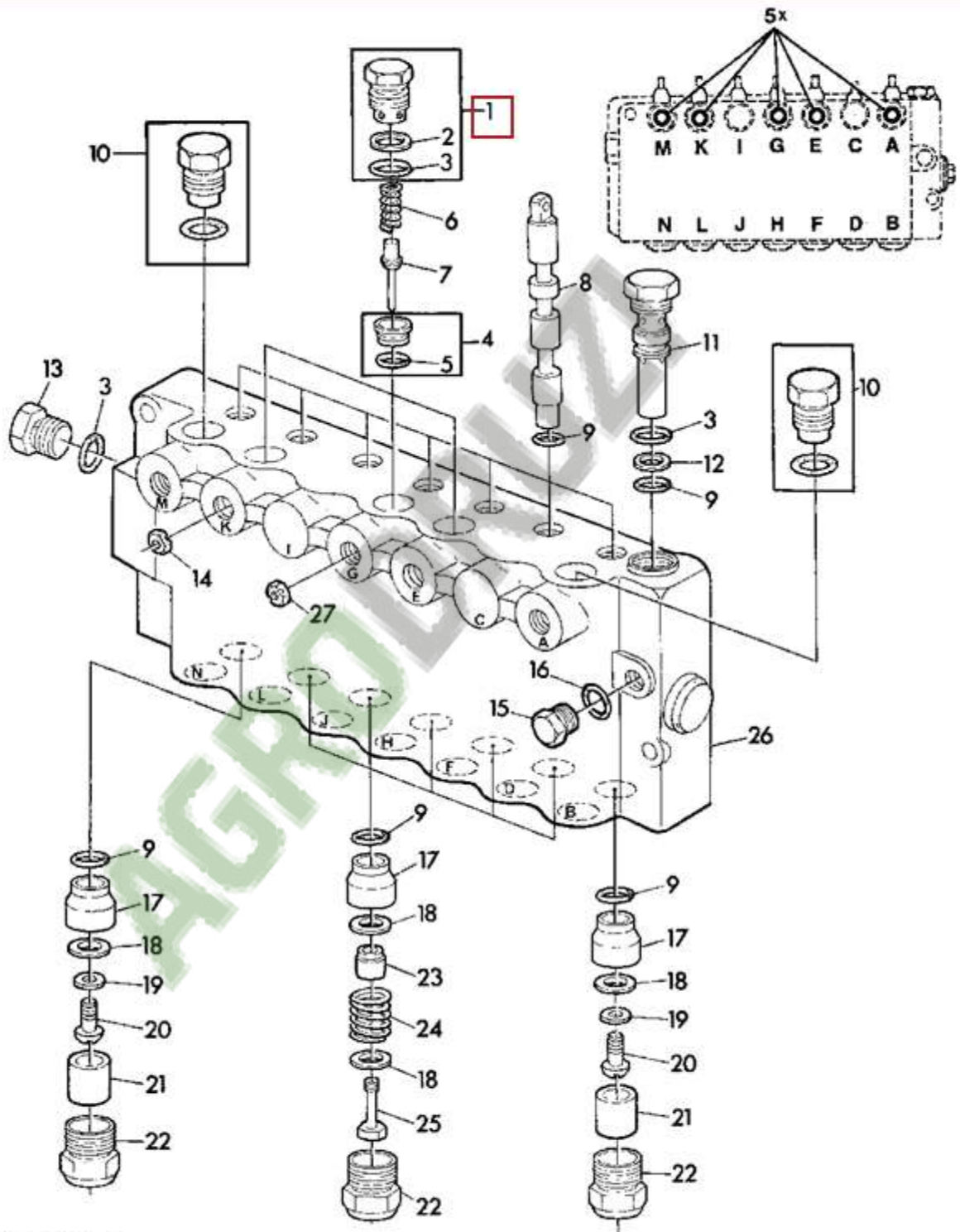
Z114532



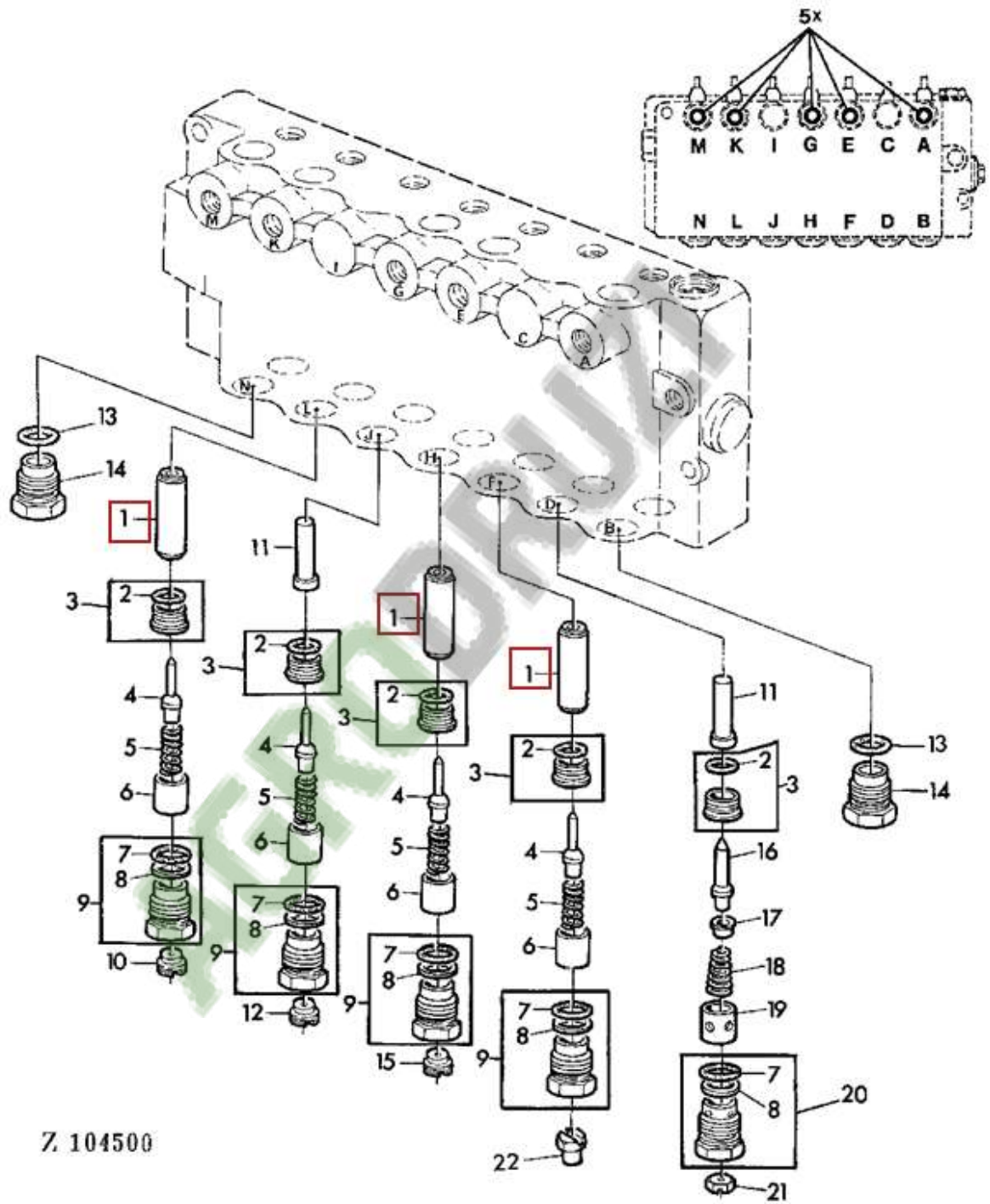
Z 26953

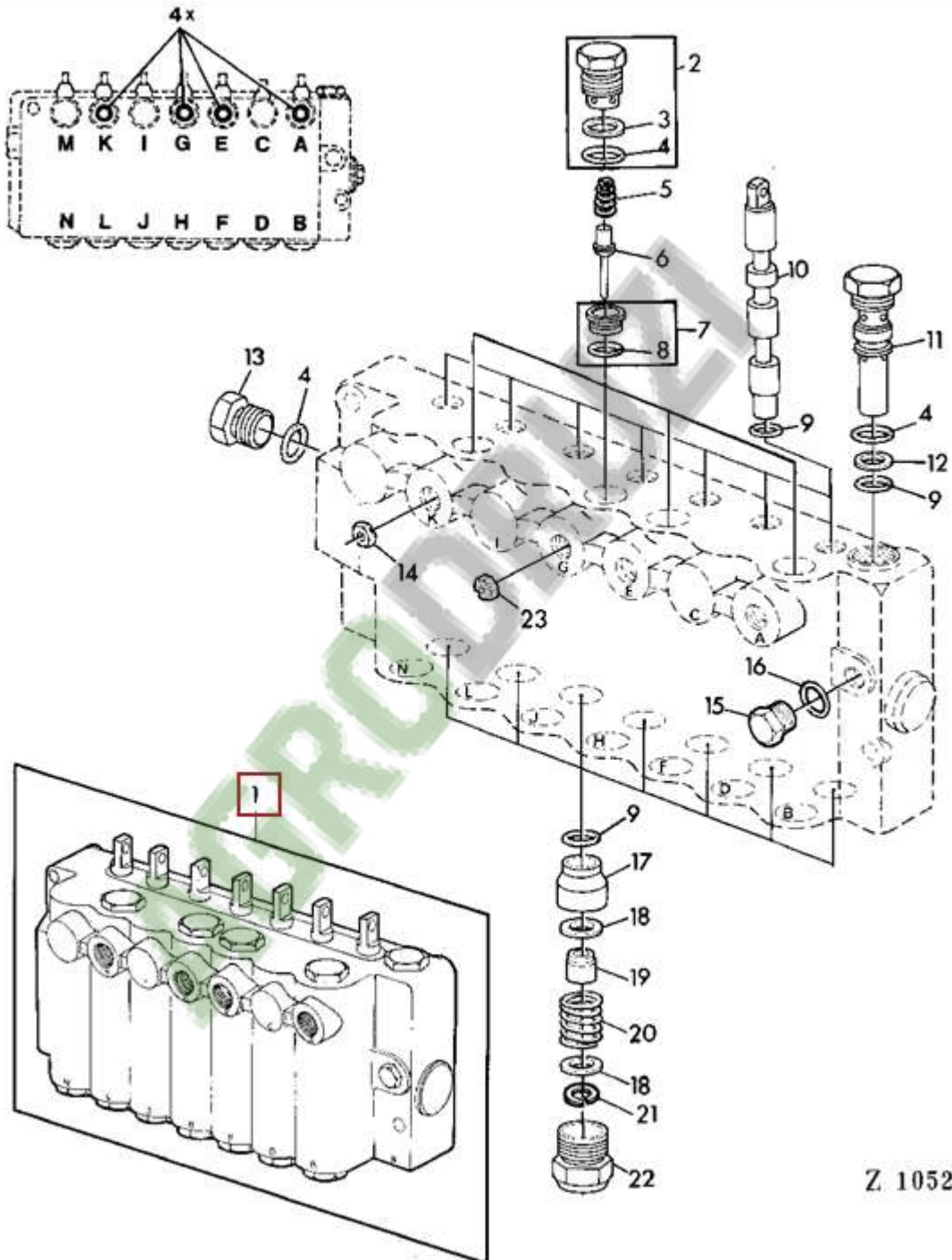




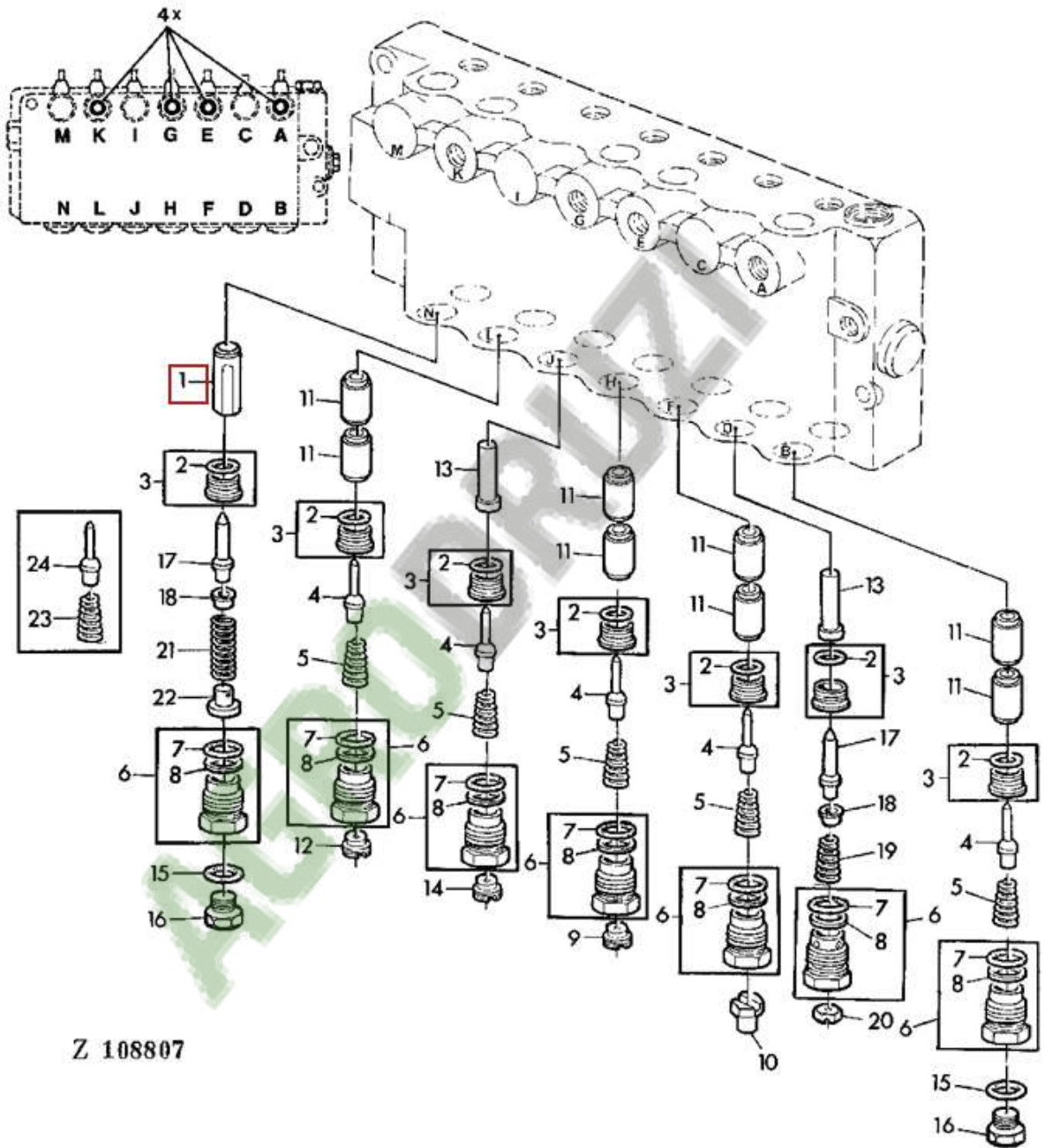


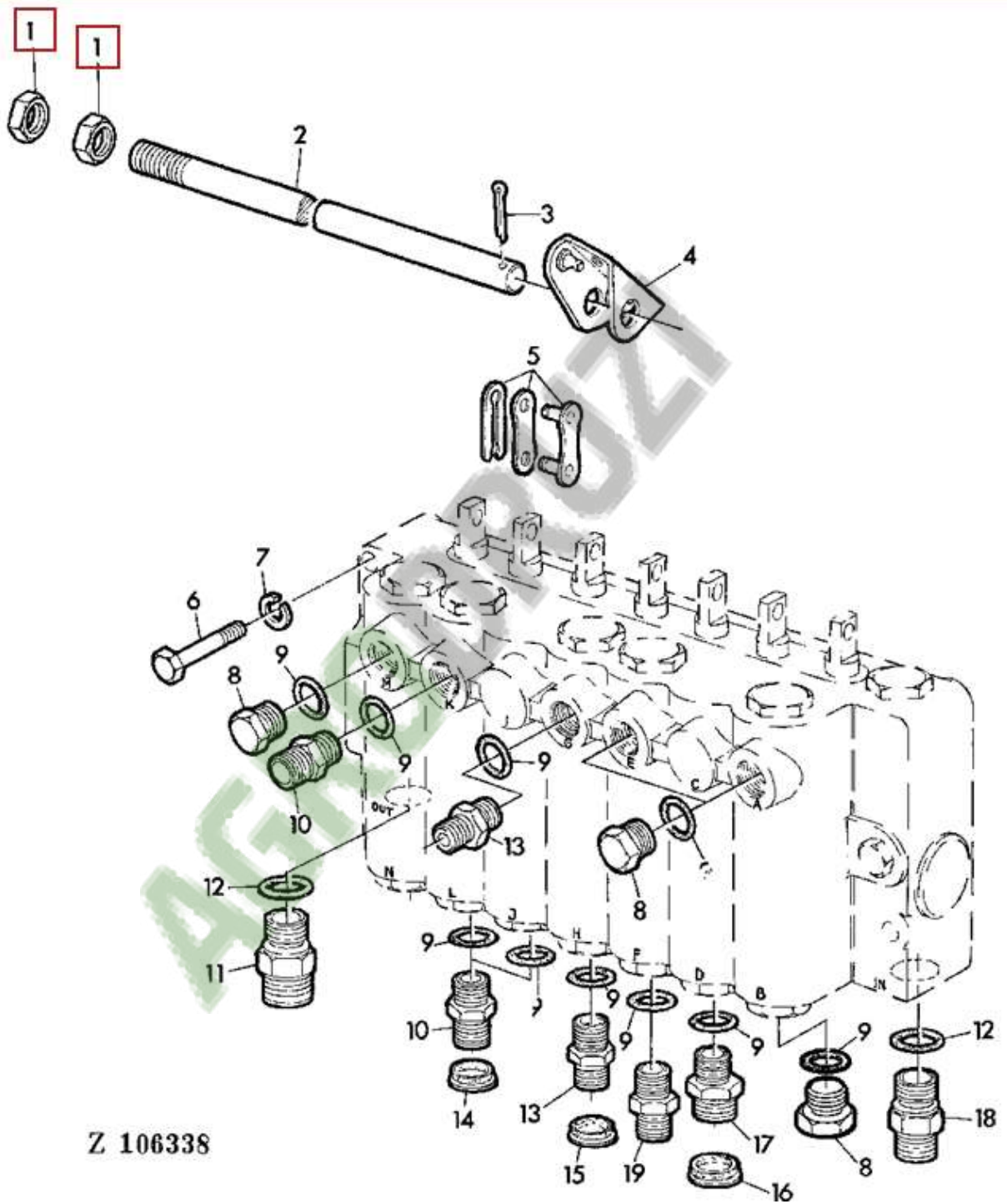
Z 104499



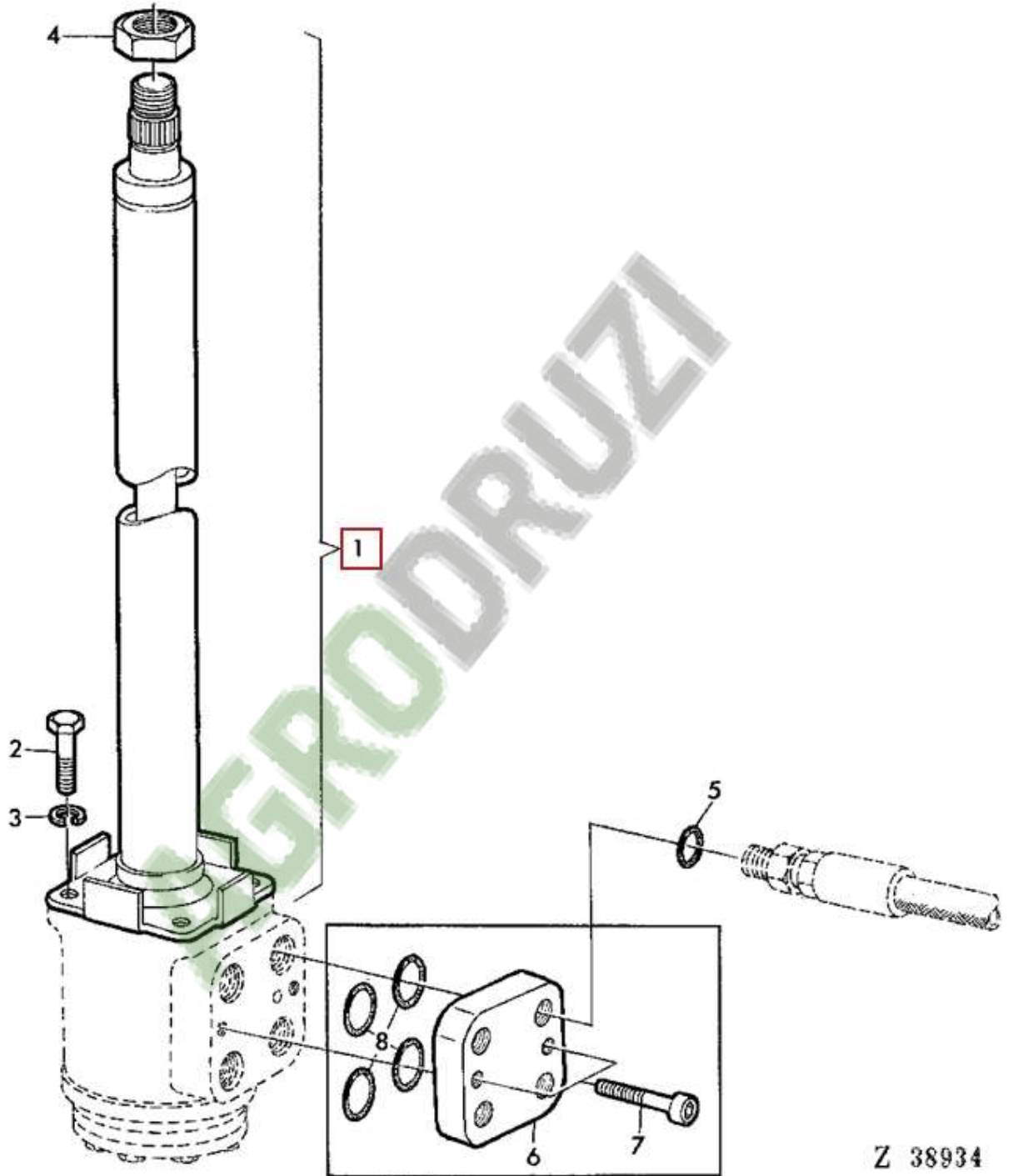


Z 105238

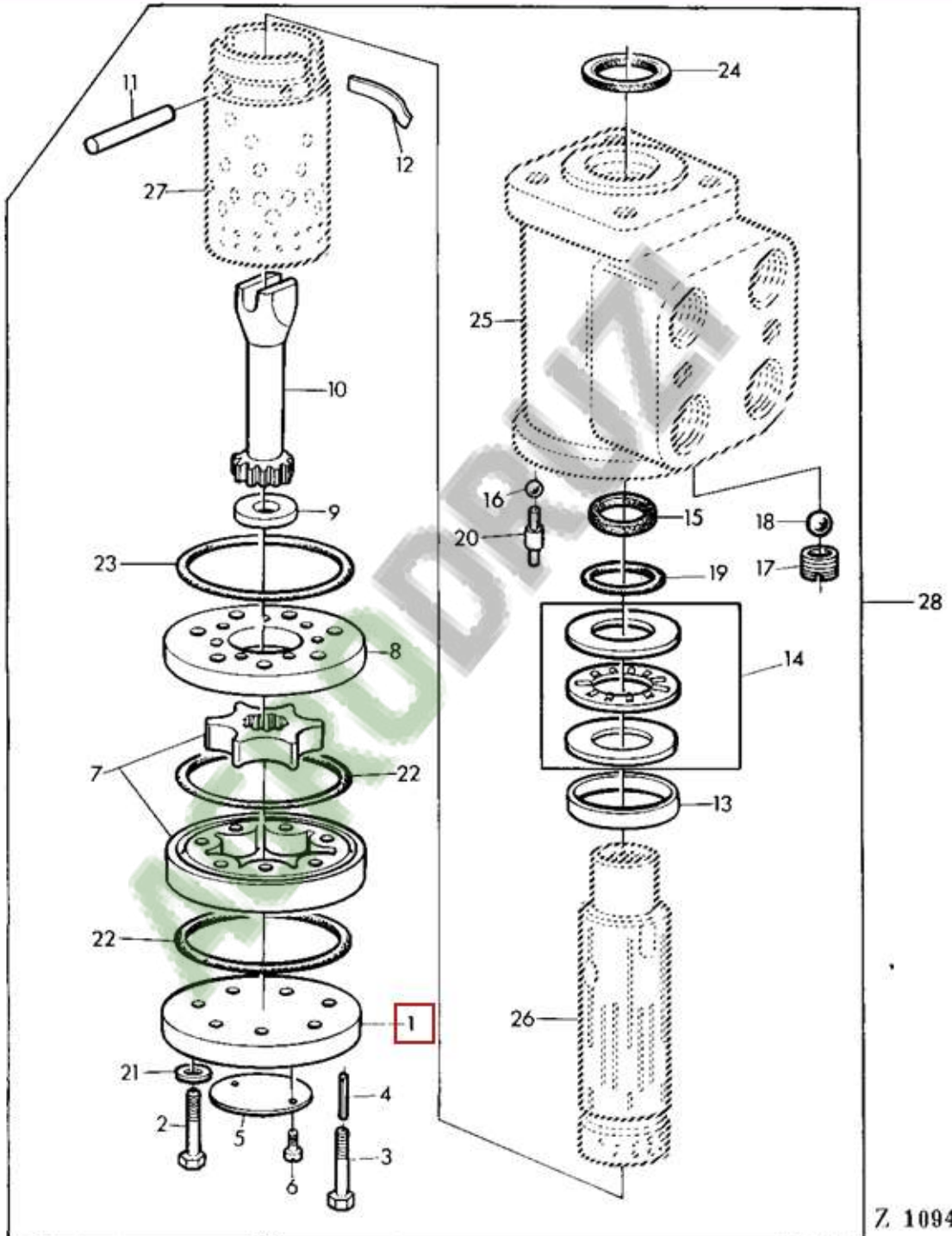




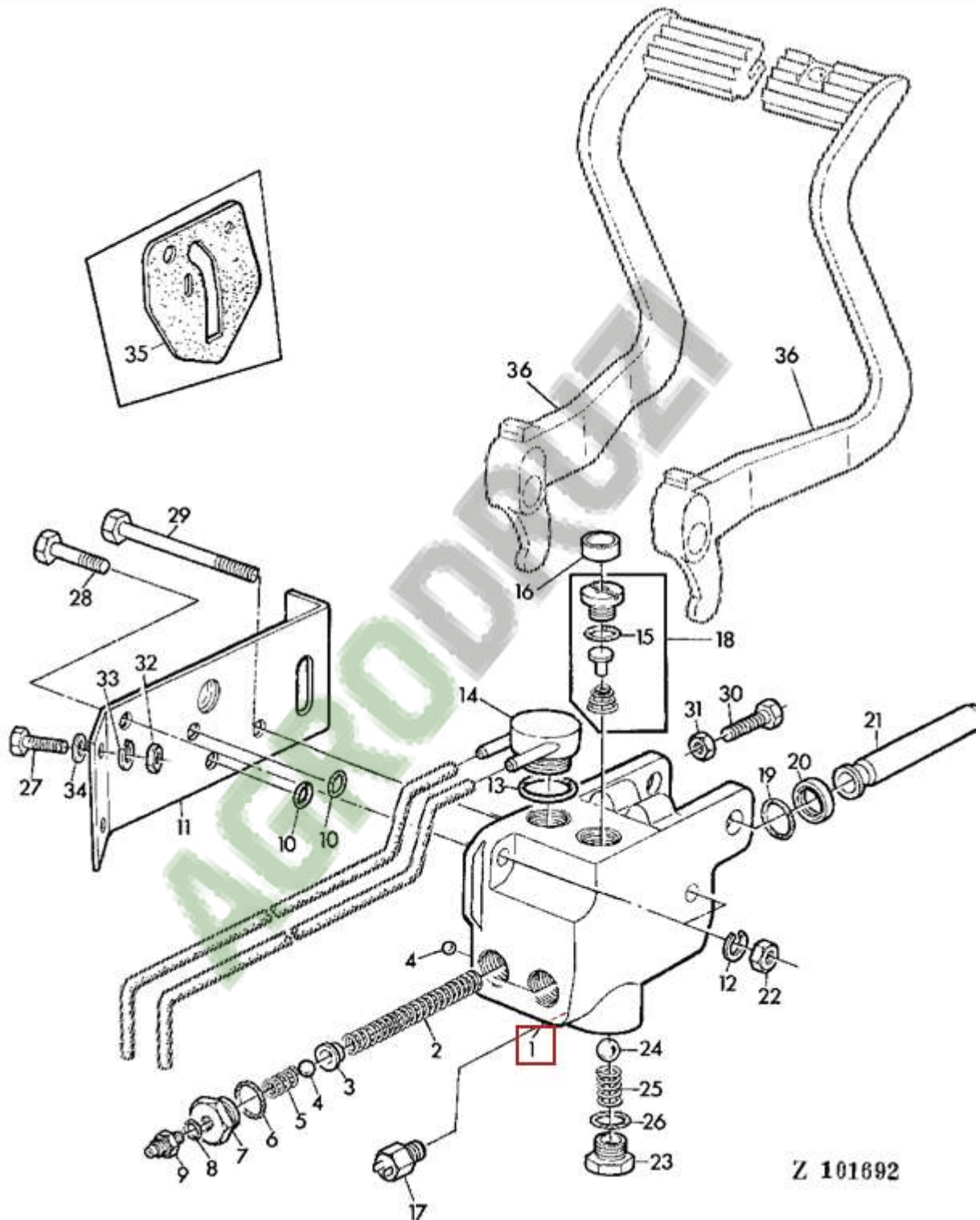
Z 106338



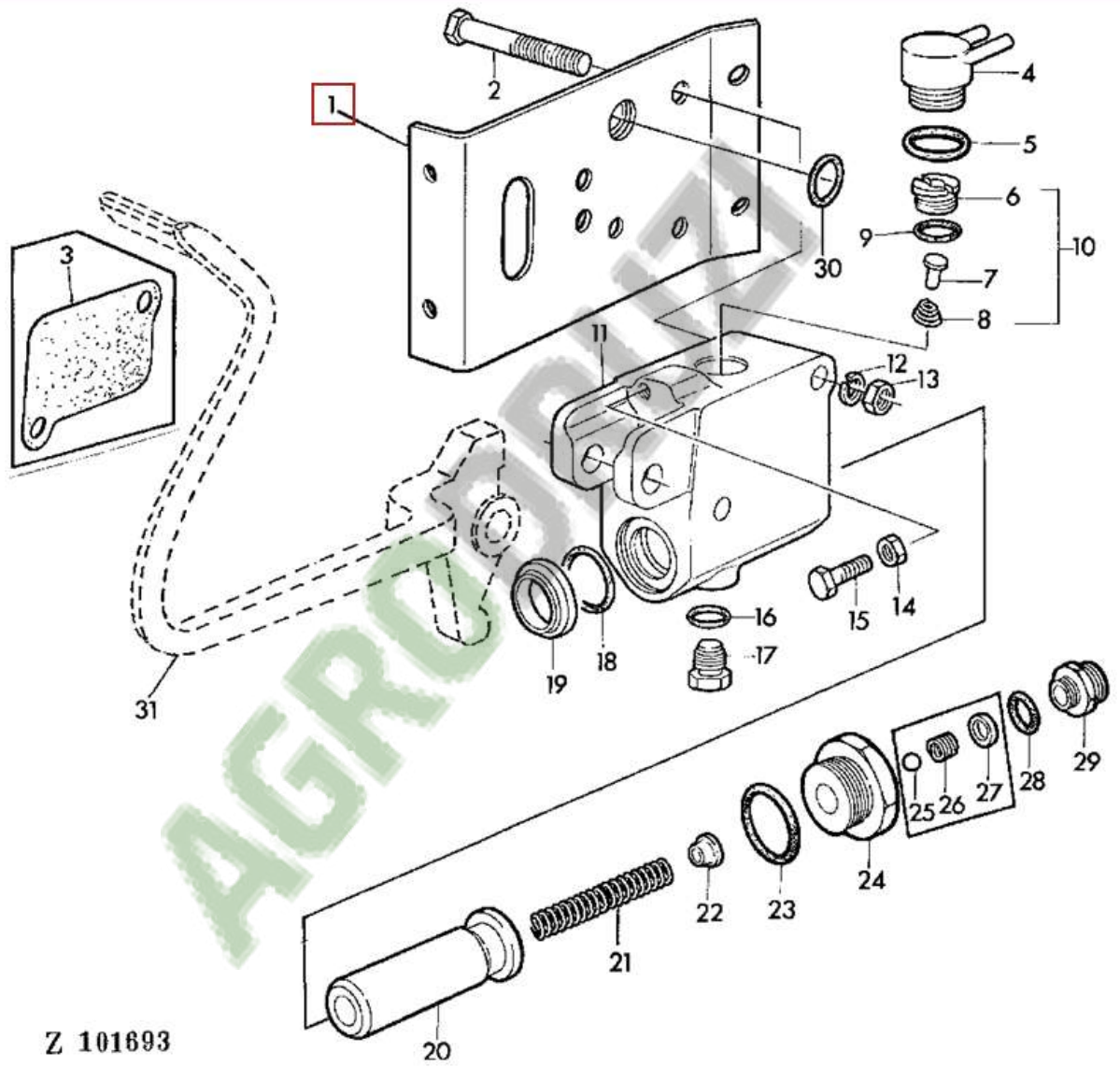
Z 38934

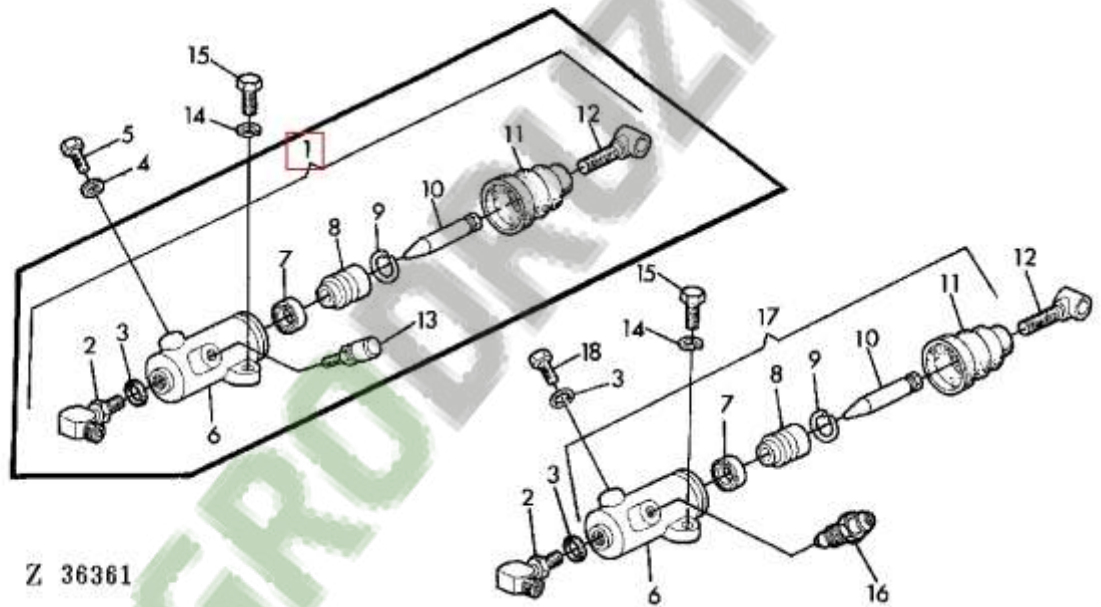


Z. 109430

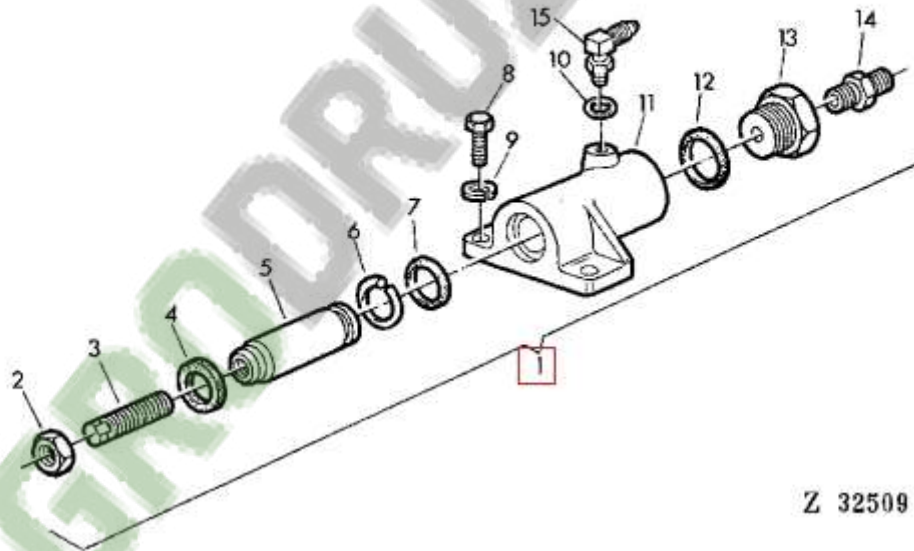


Z 101692

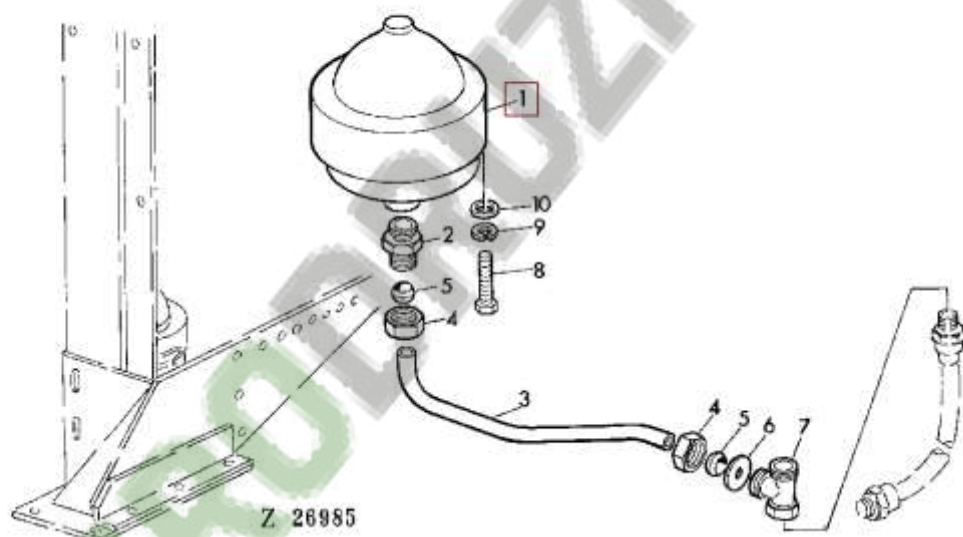


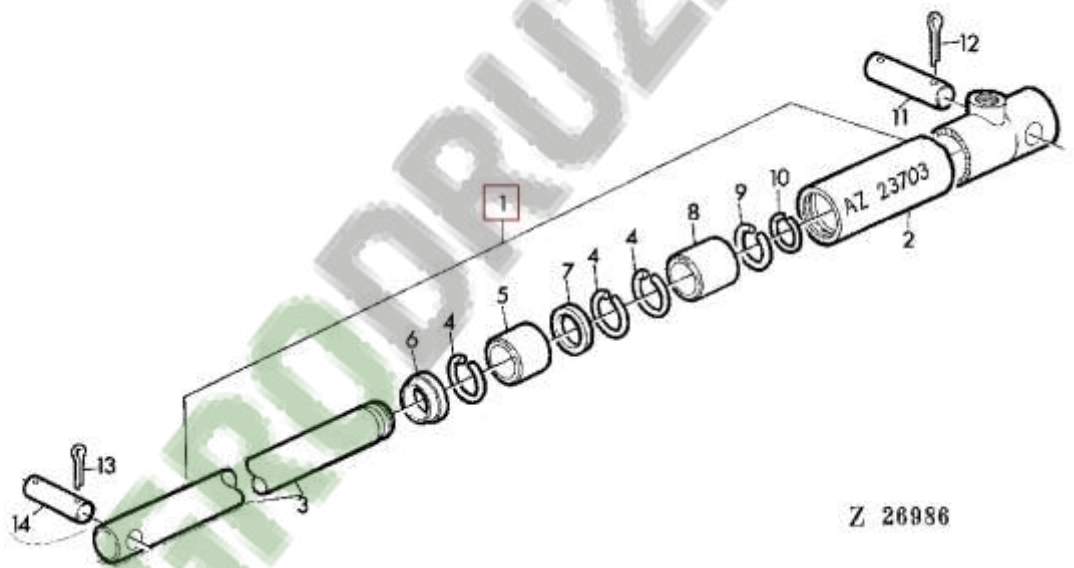


Z 36361

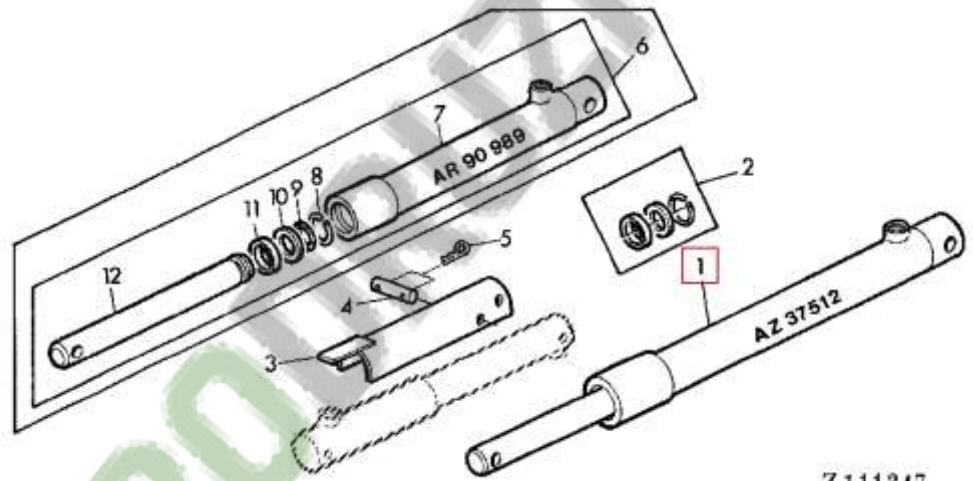


Z 32509

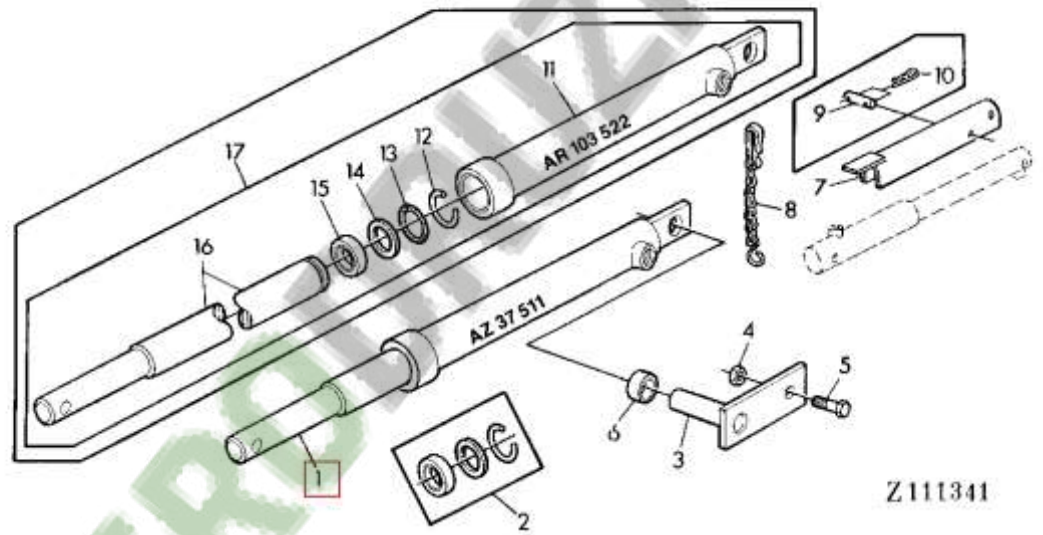


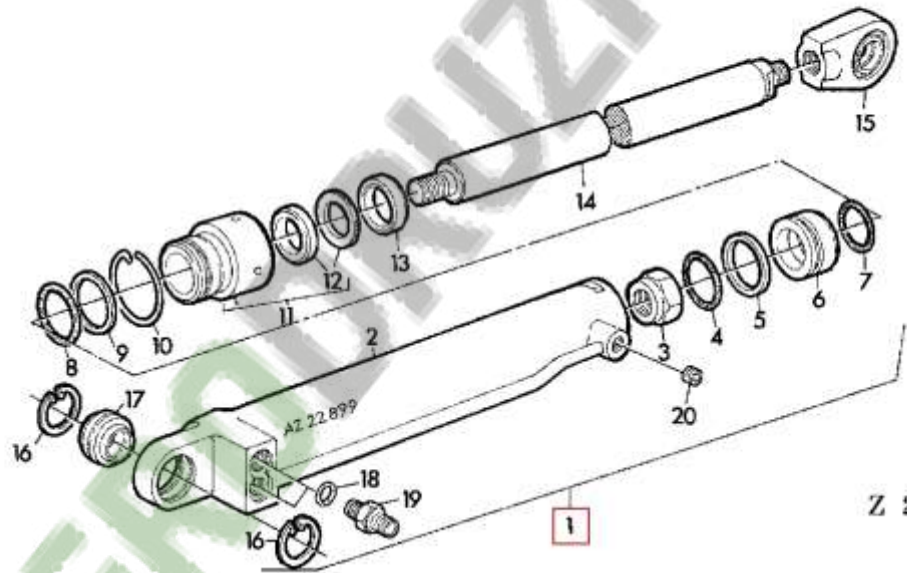


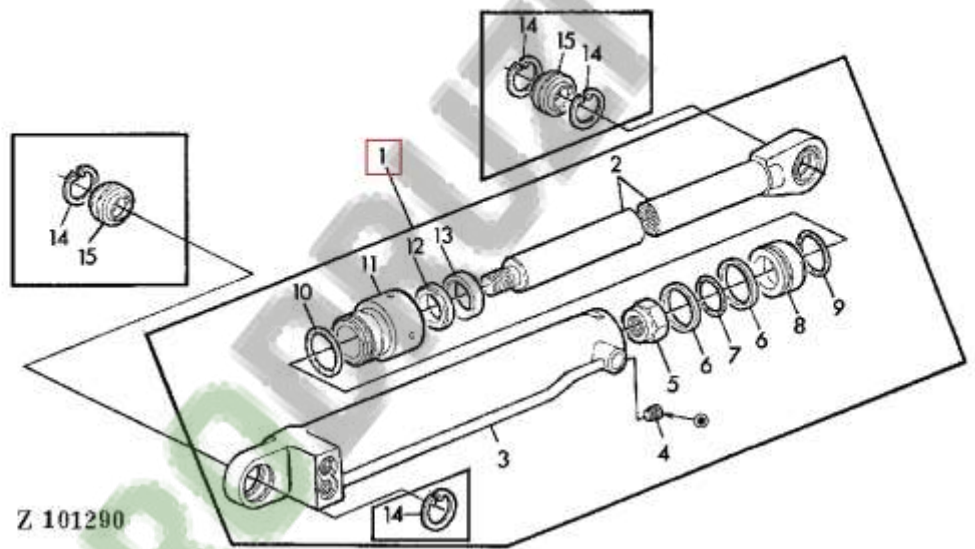
Z 26986



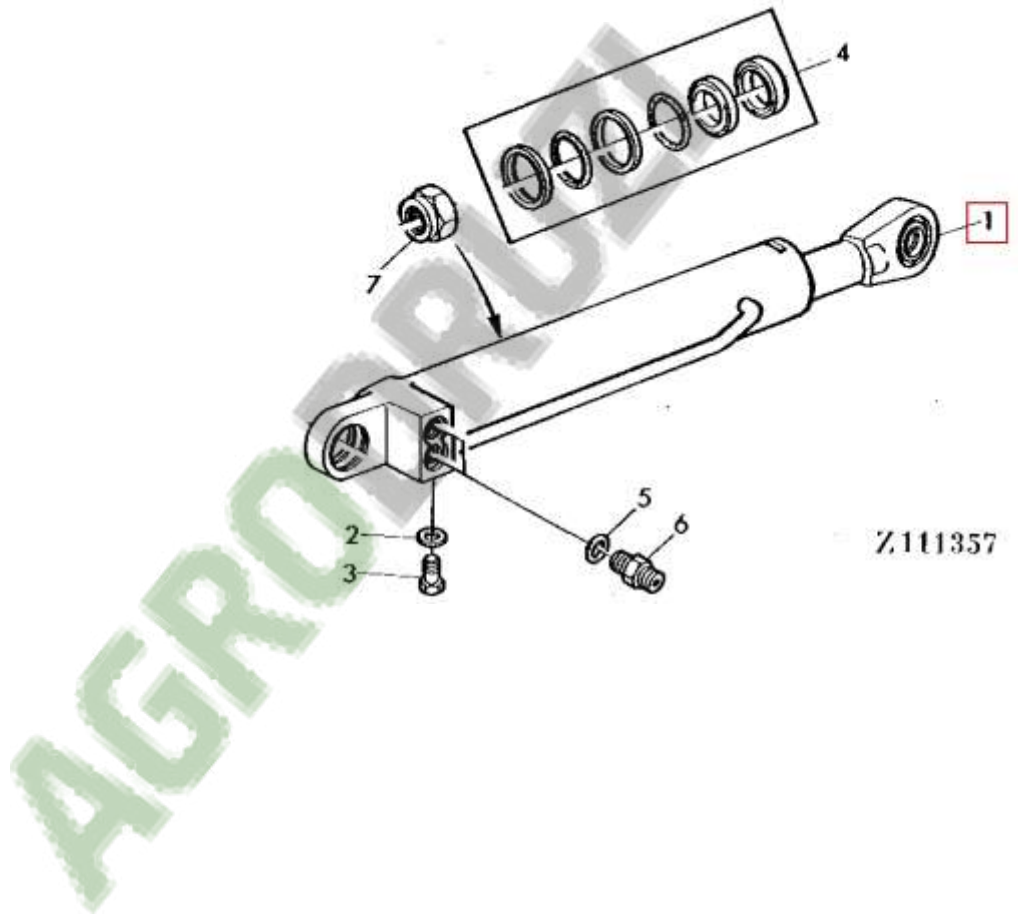
Z111347



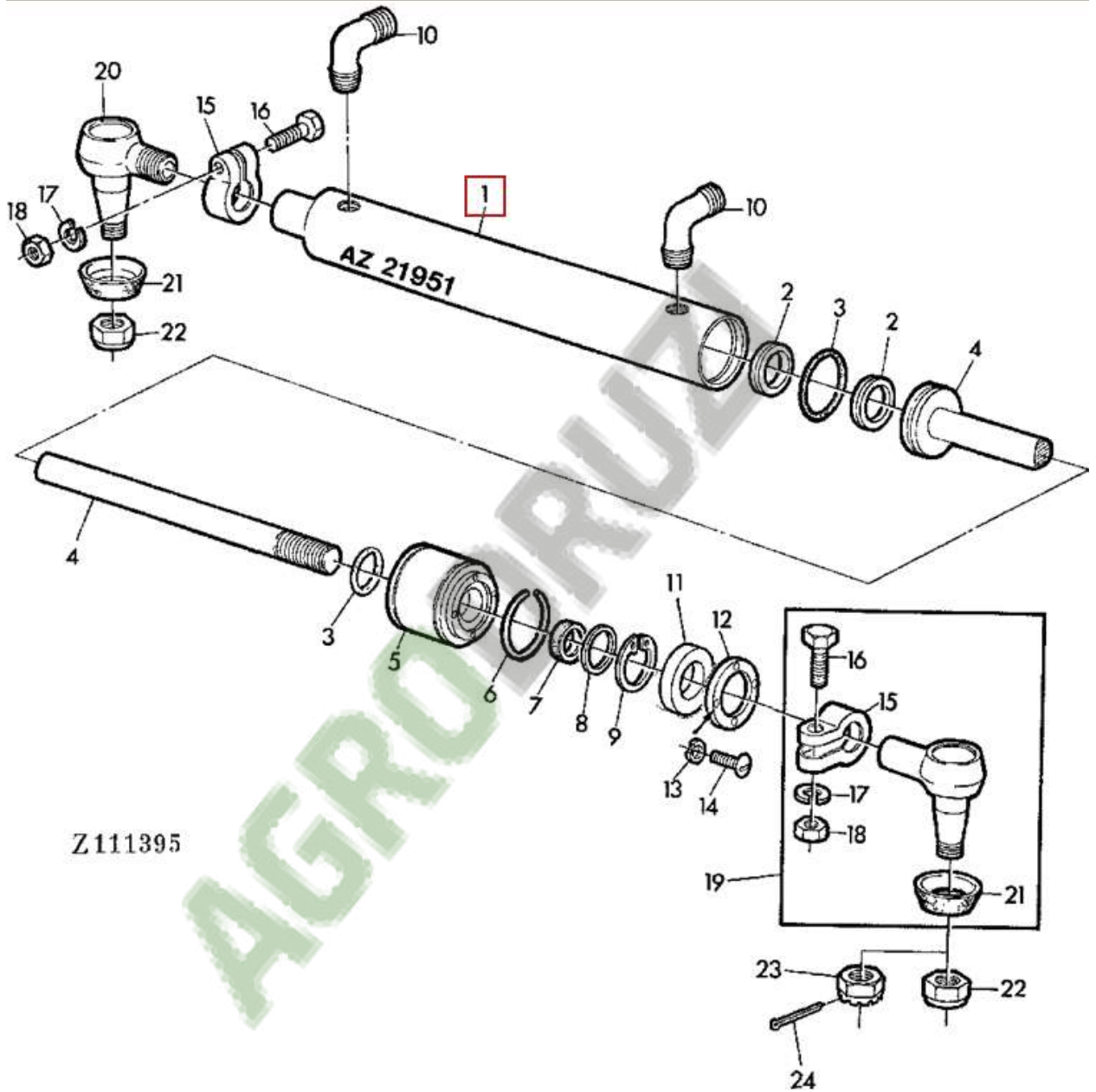




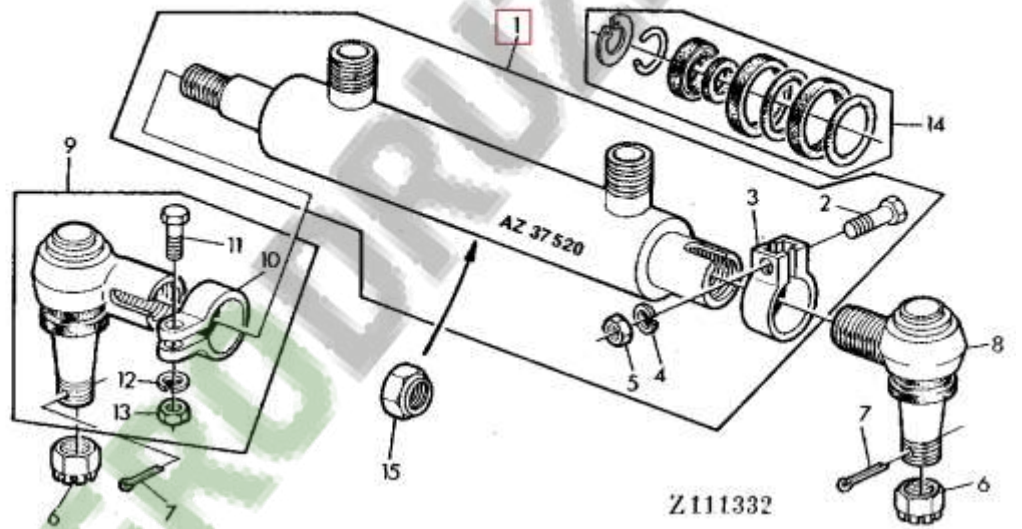
AGRI

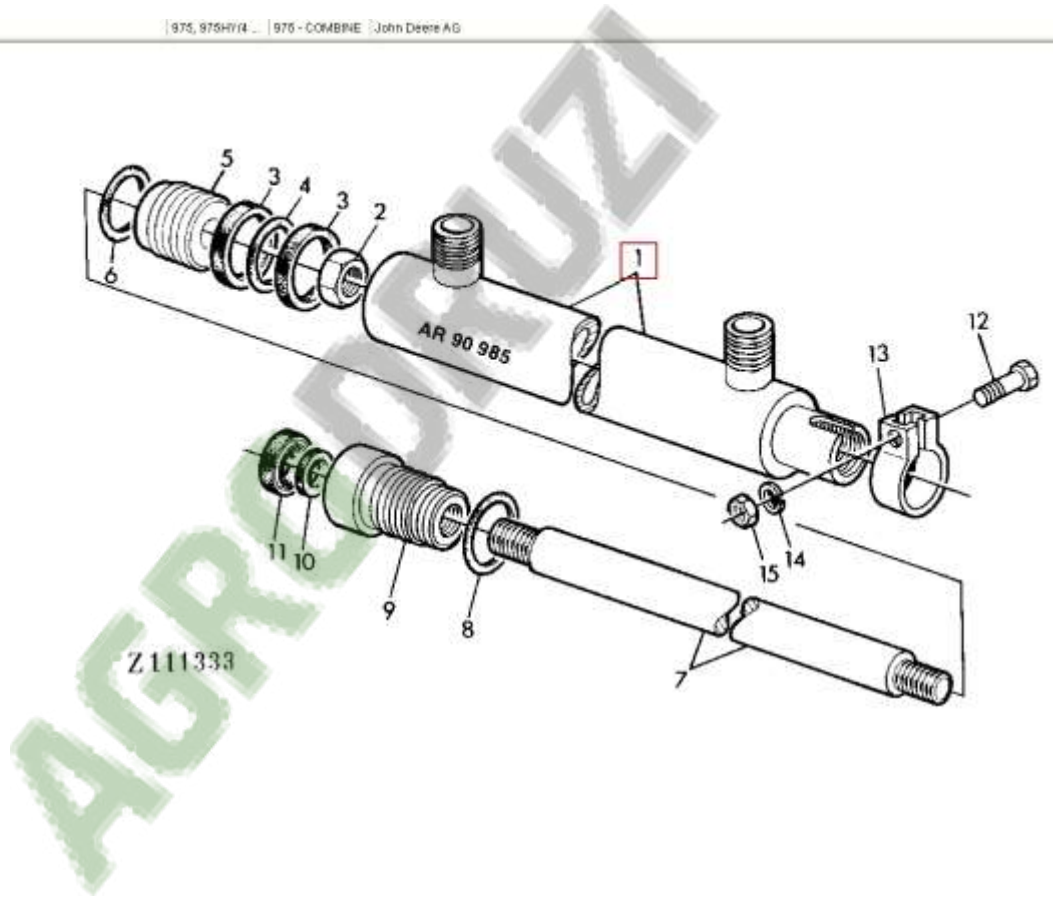


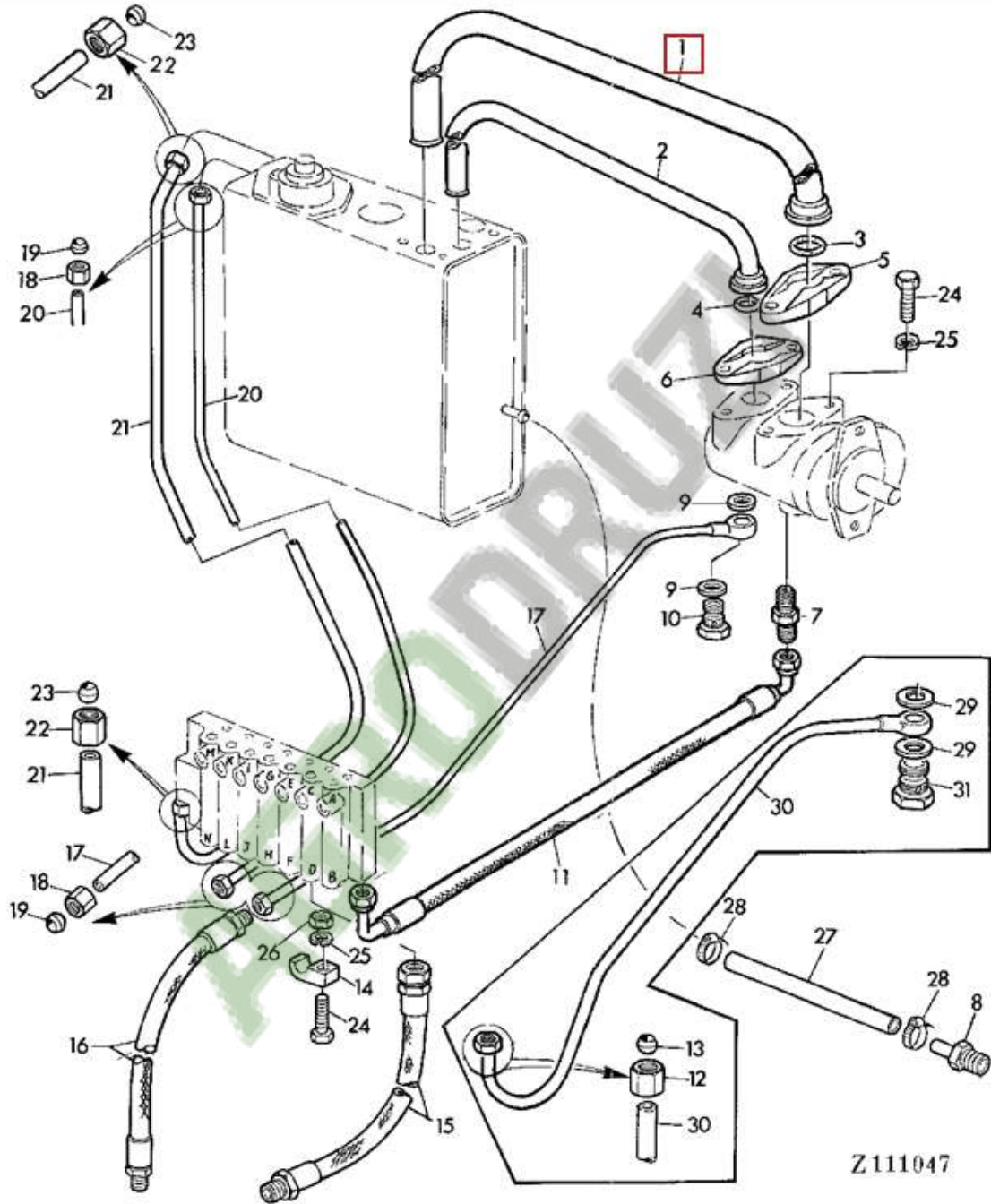
Z111357

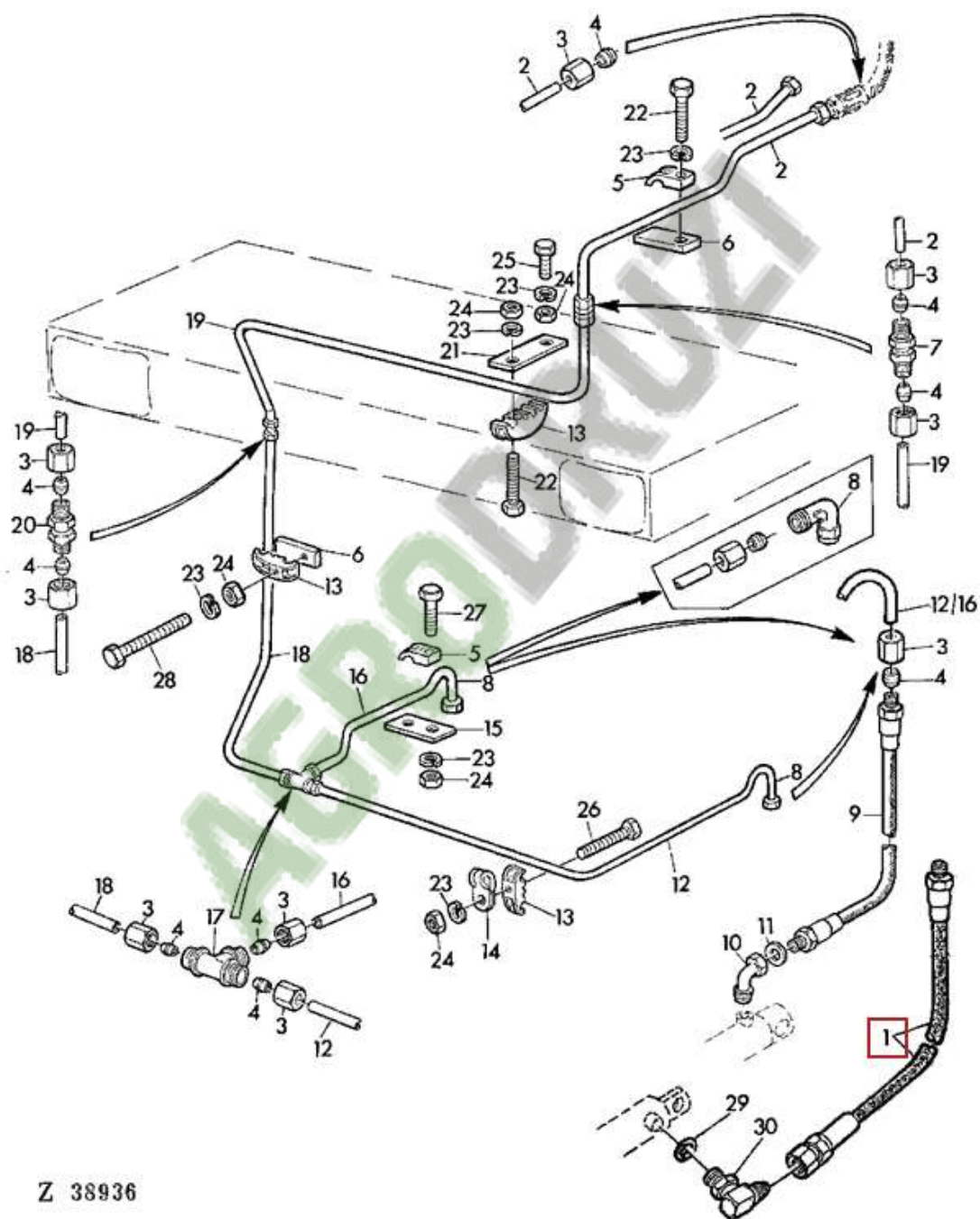


Z111395

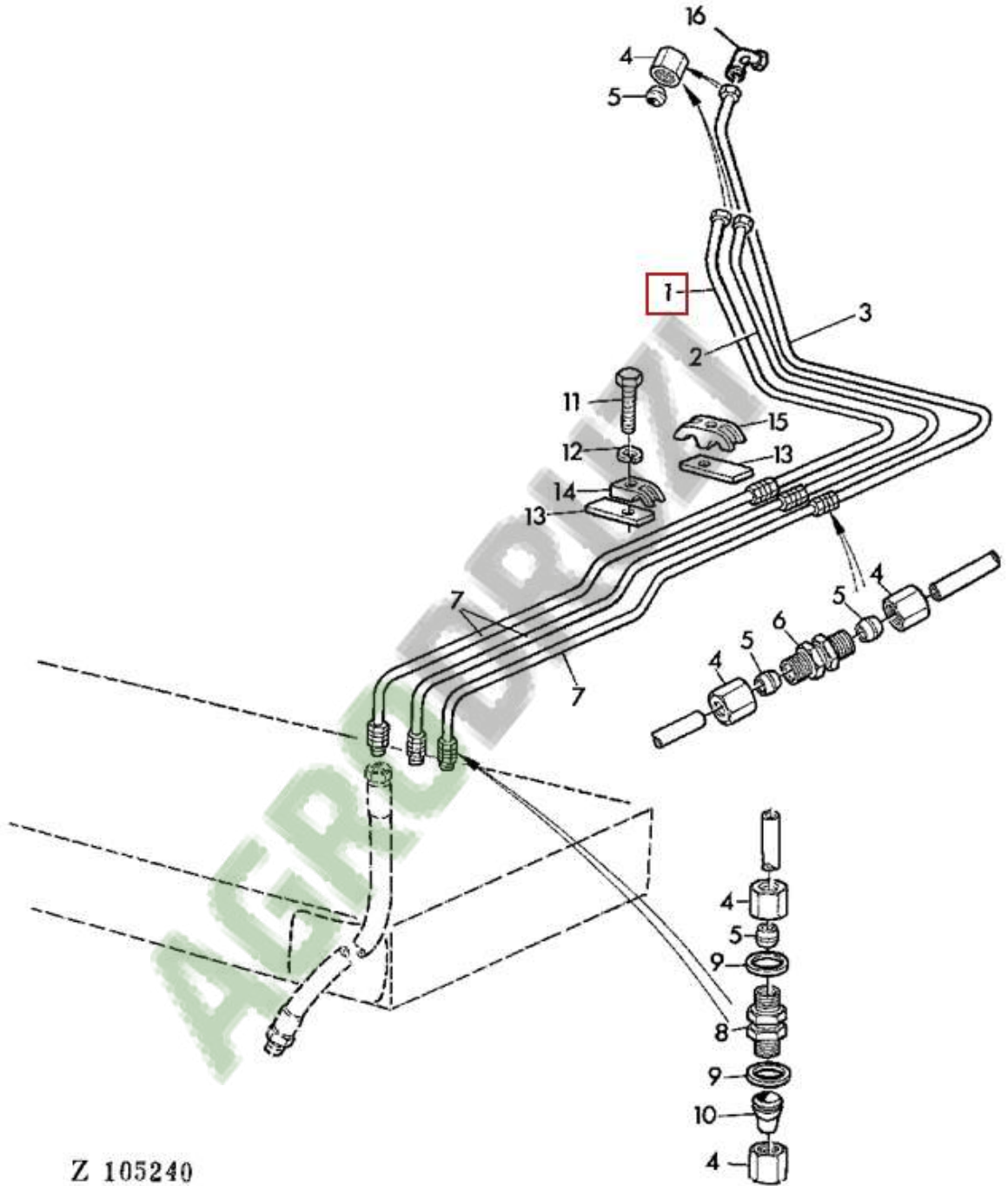




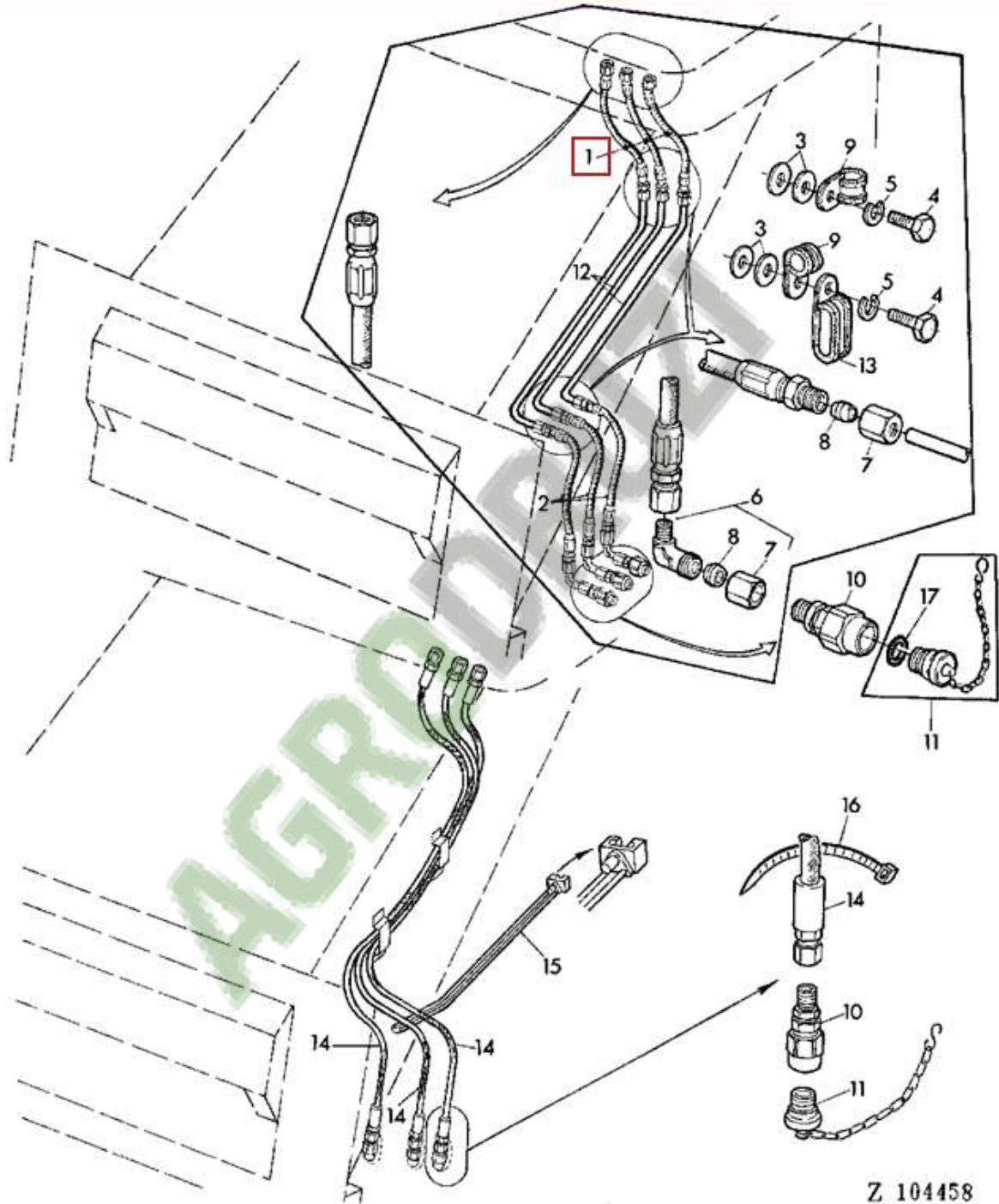


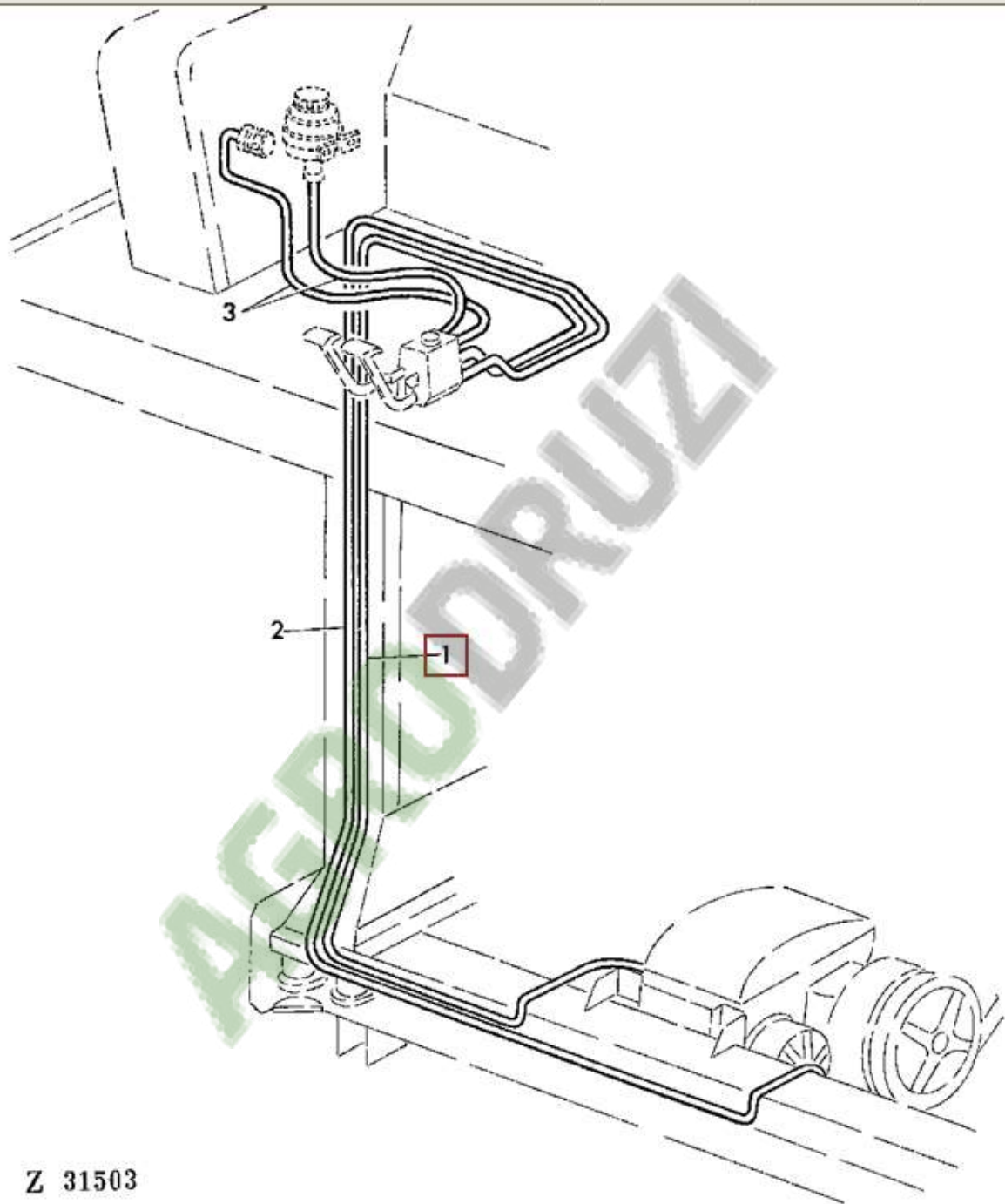


Z 38936

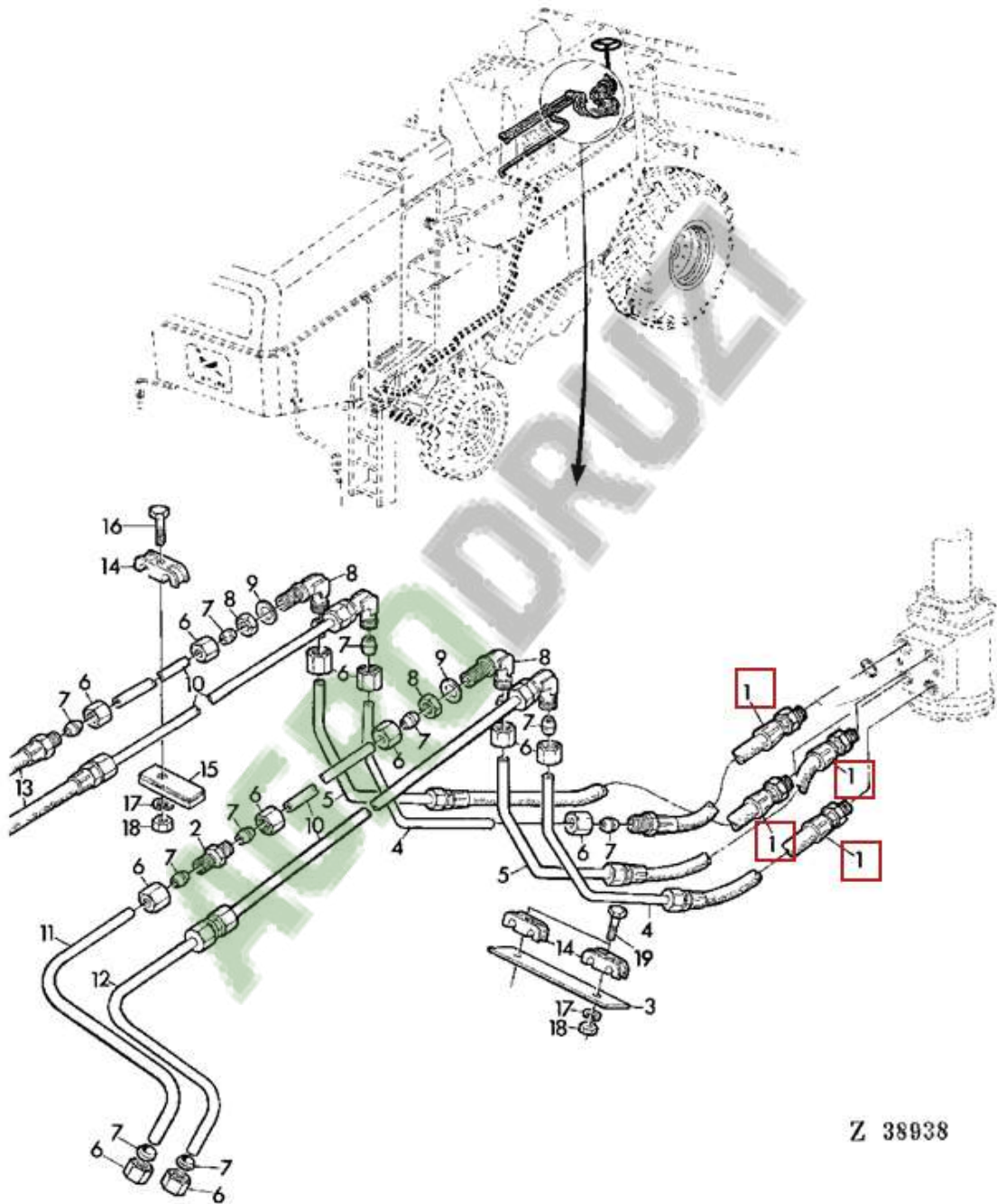


Z 105240

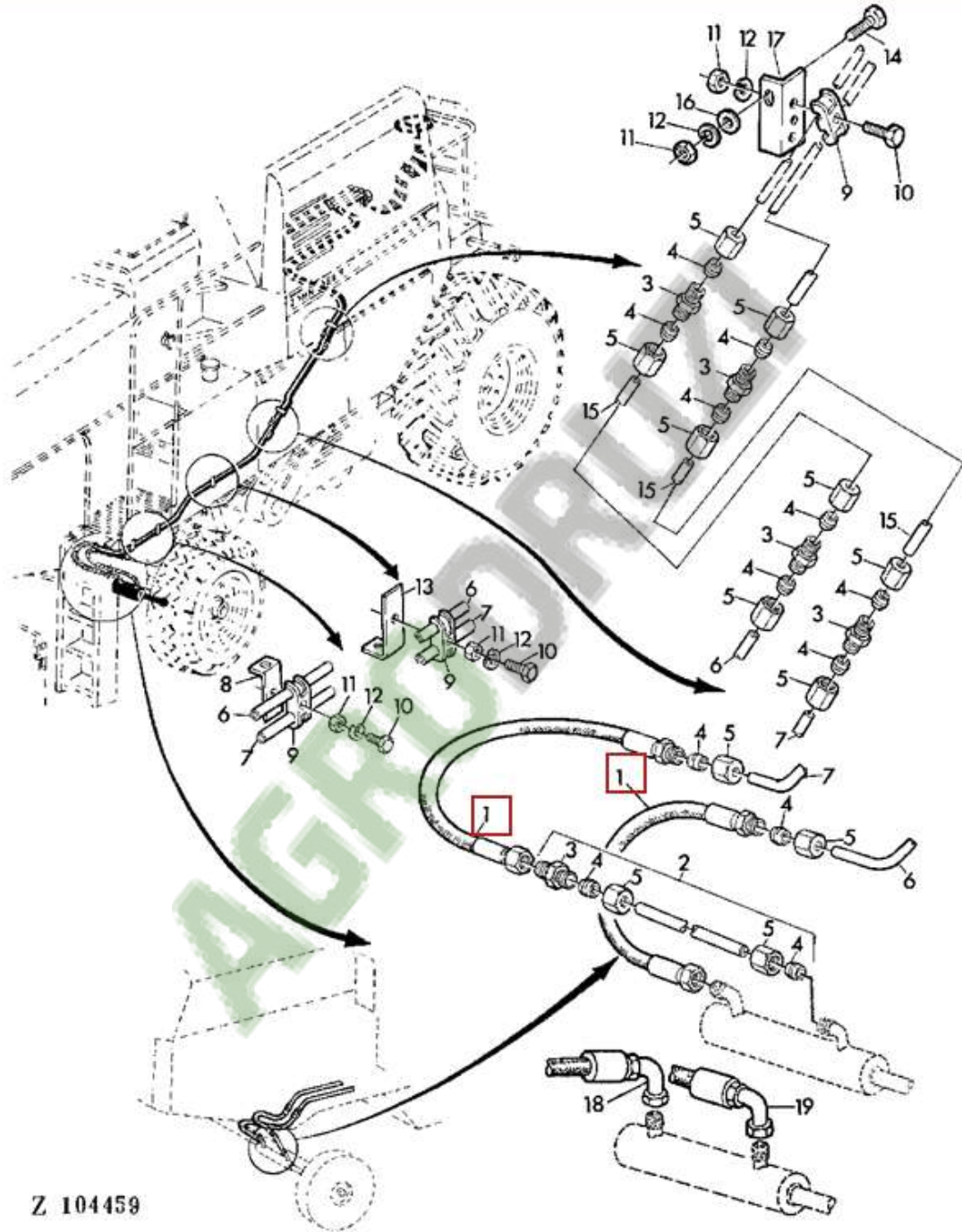




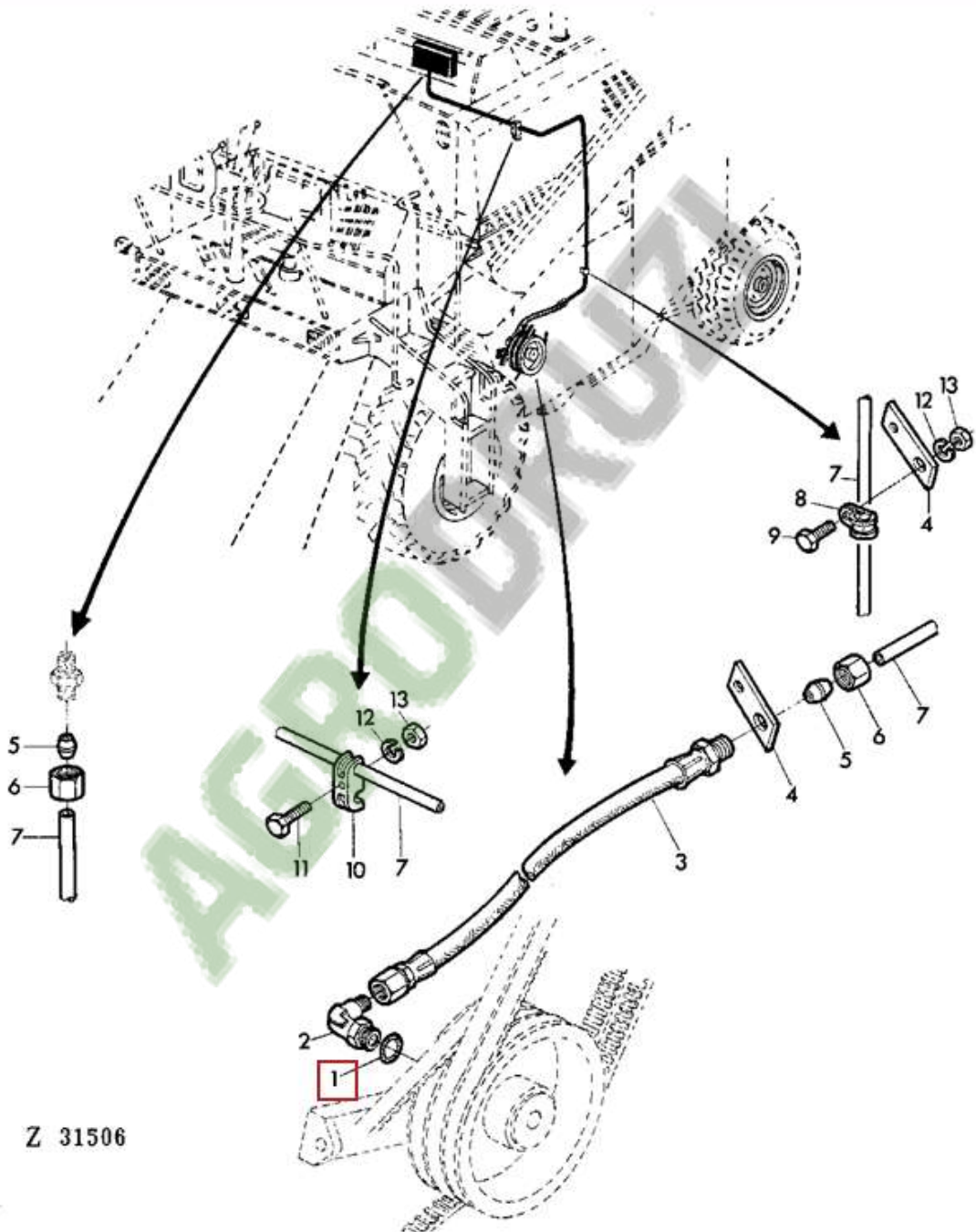
Z 31503



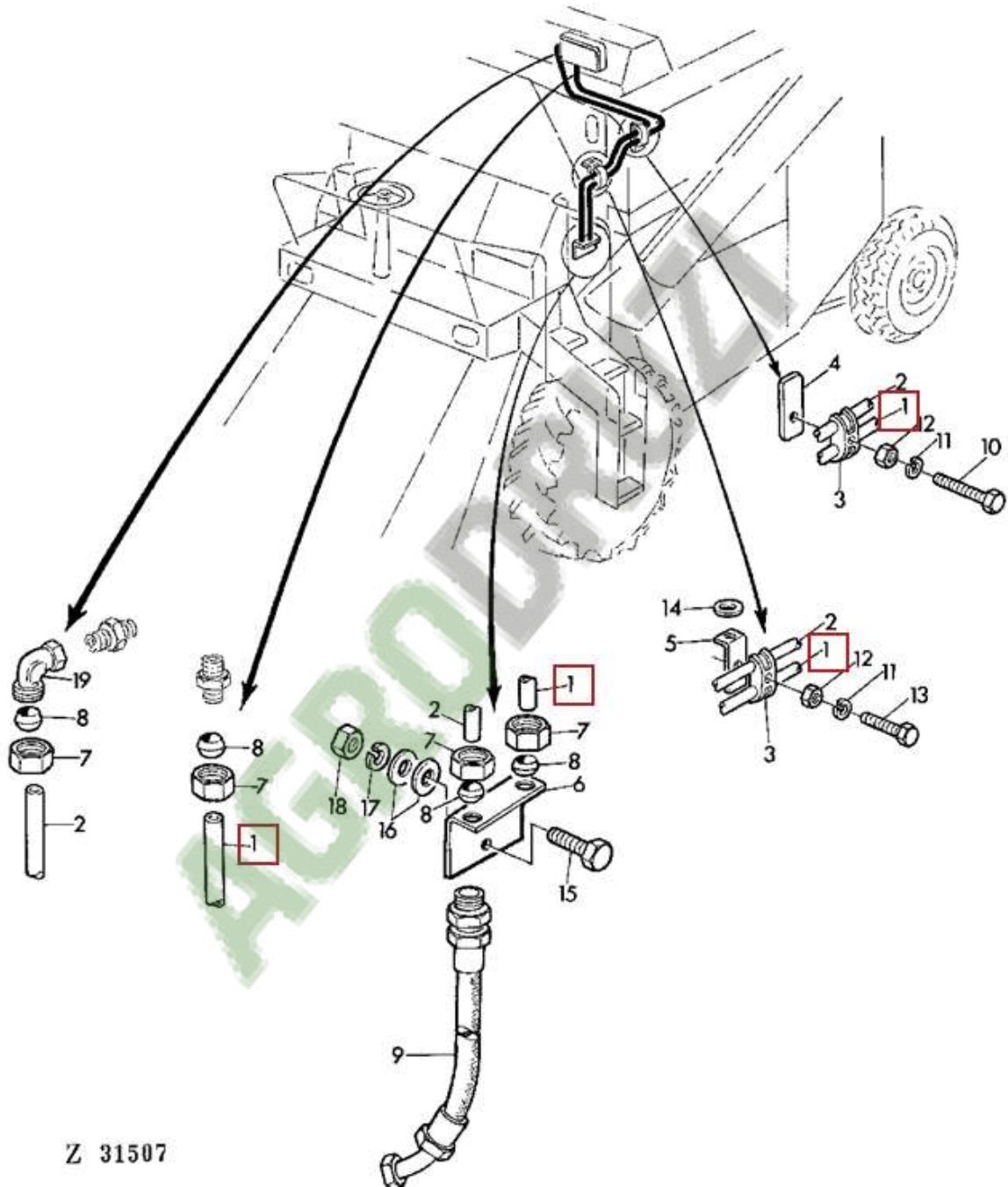
Z 38938

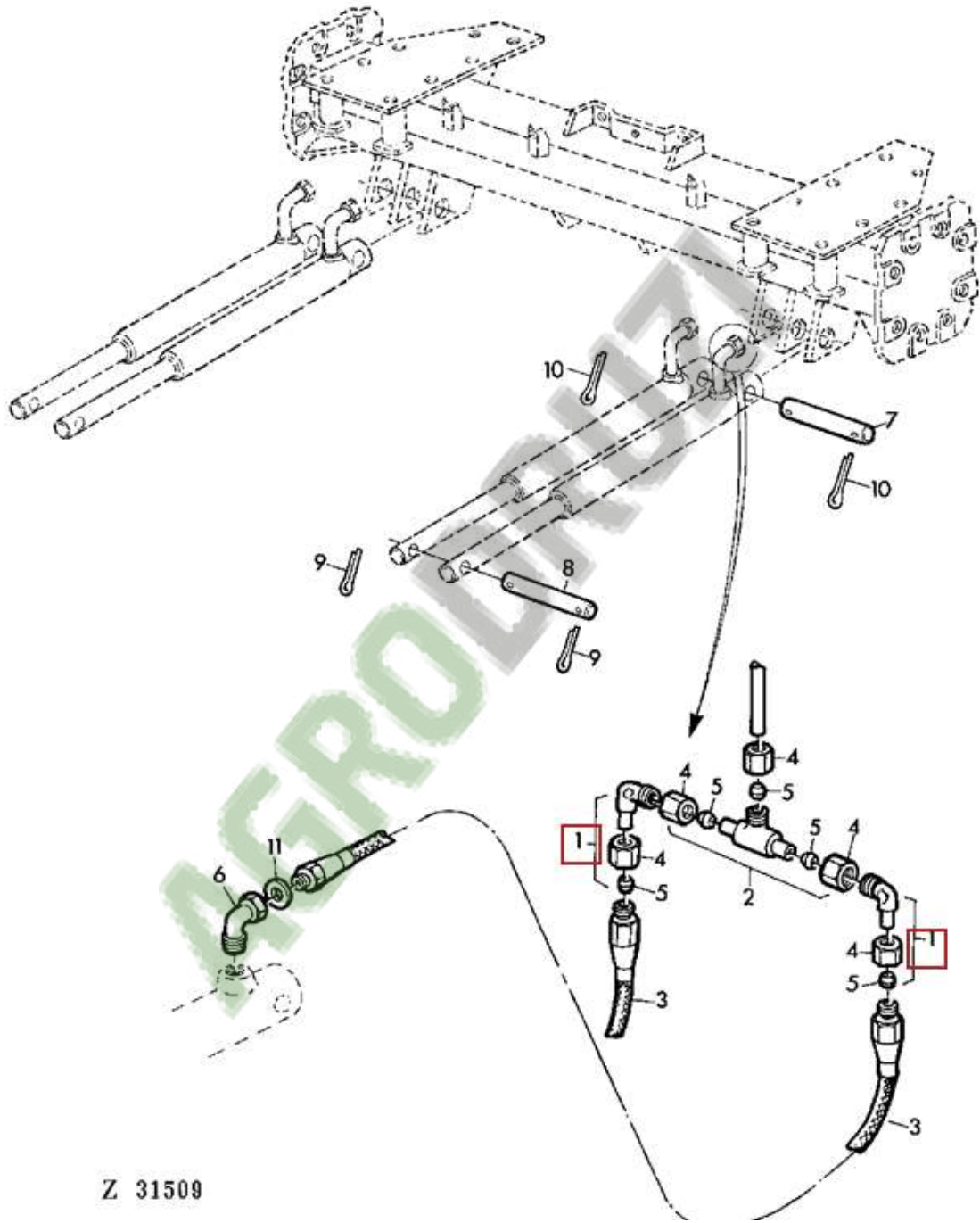


Z 104459

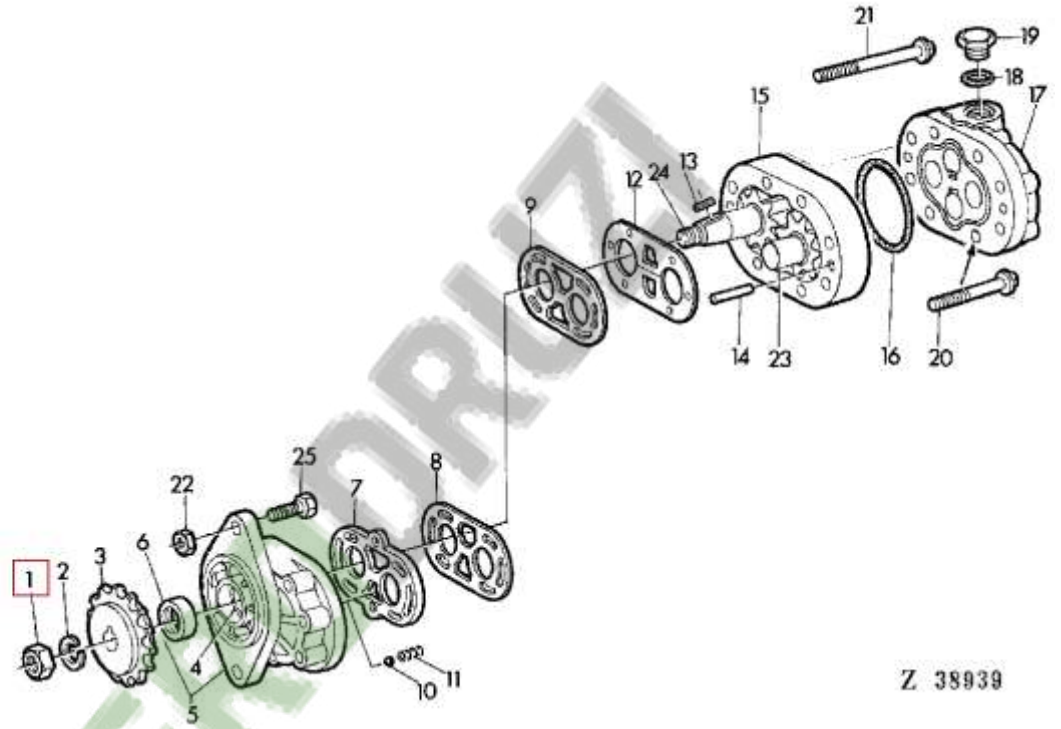


Z 31506

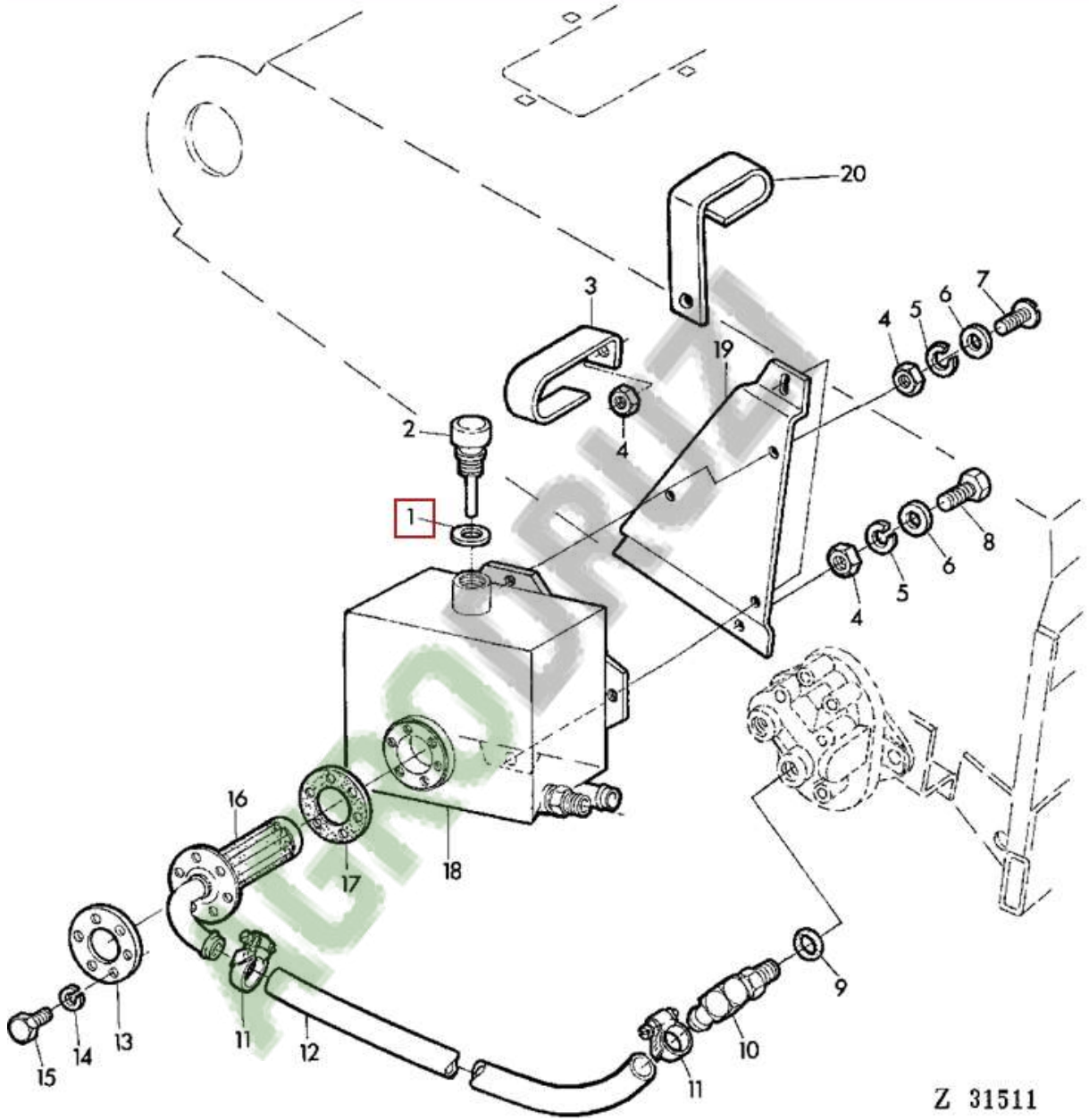




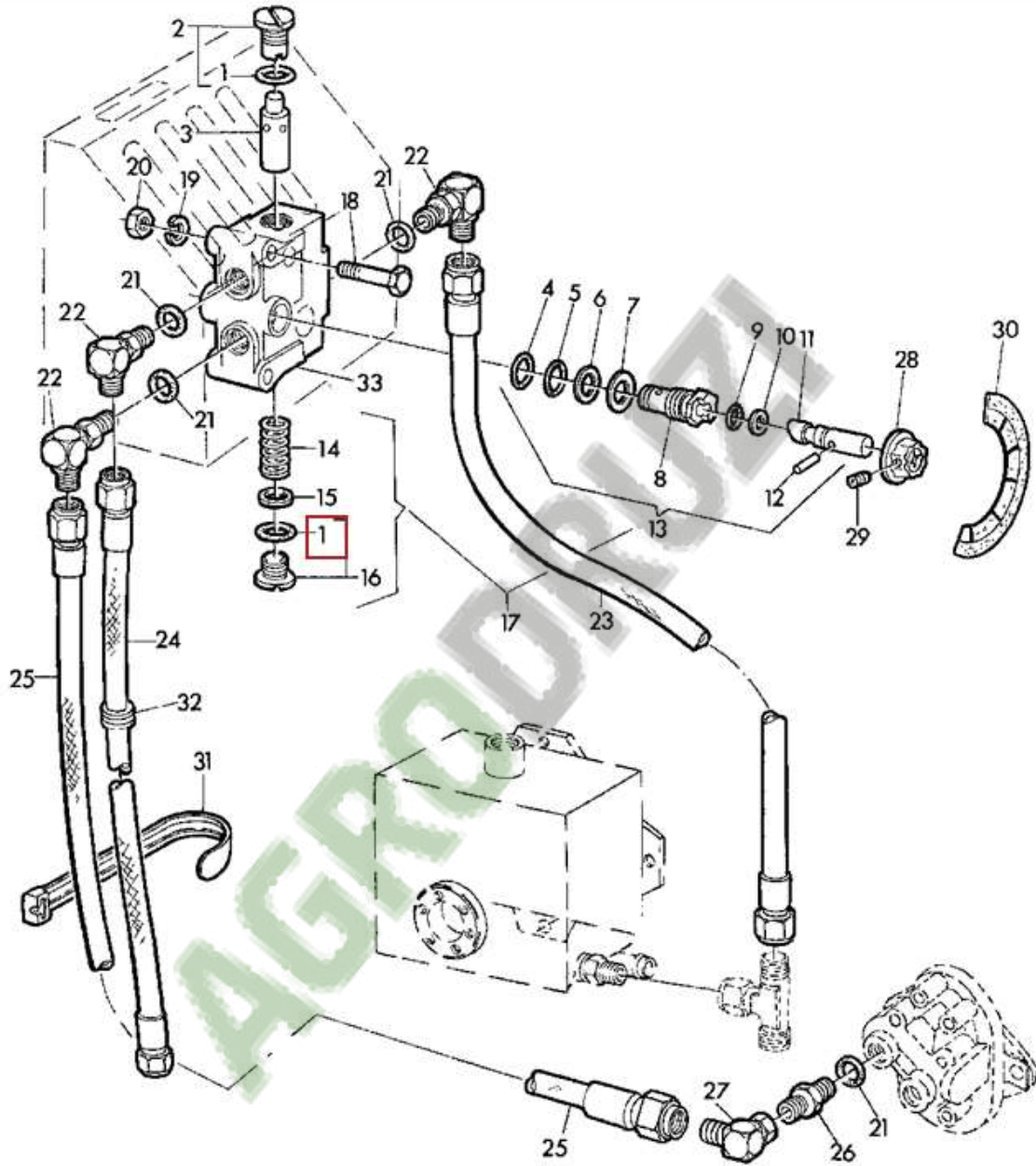
Z 31509



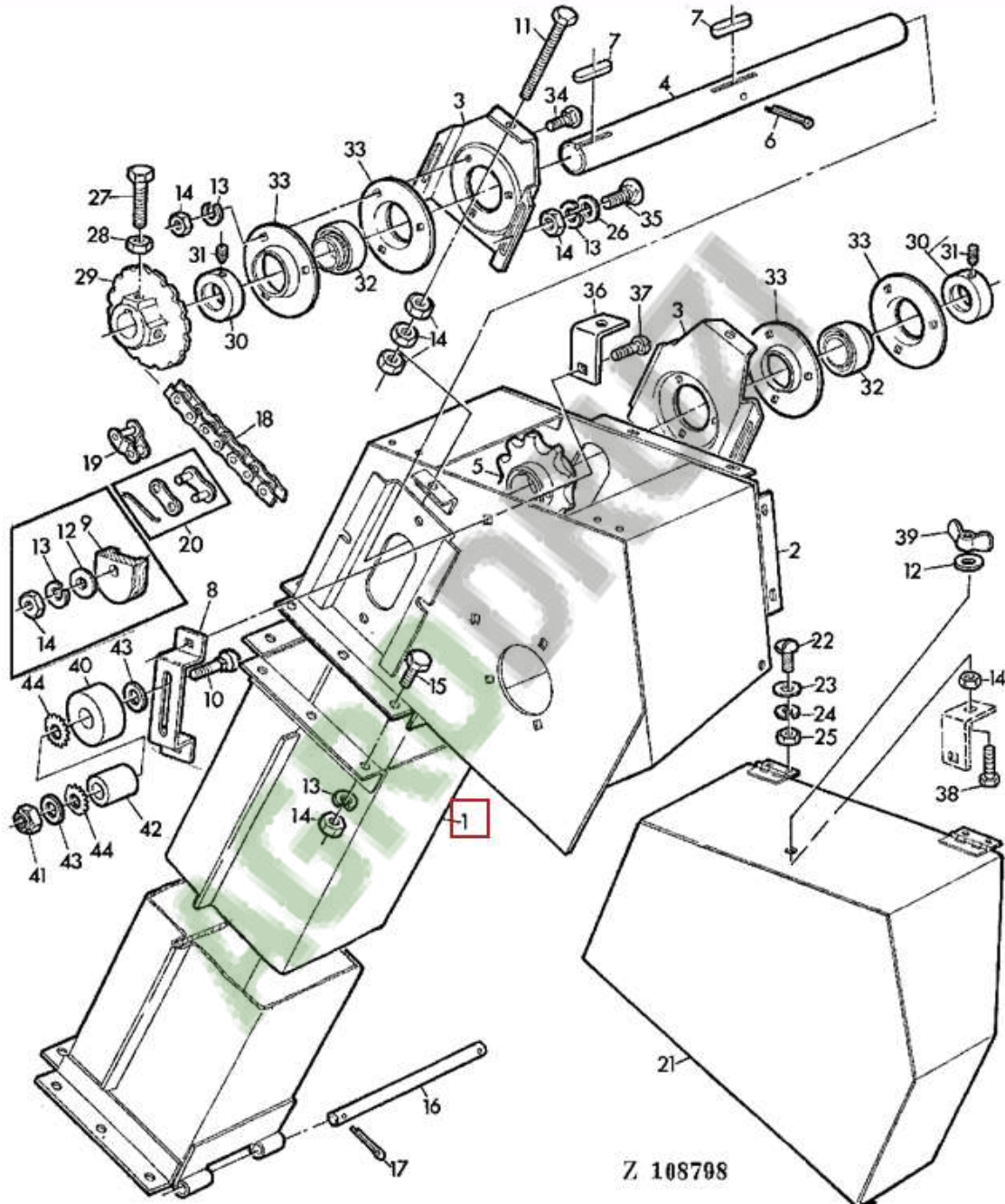
Z 38939

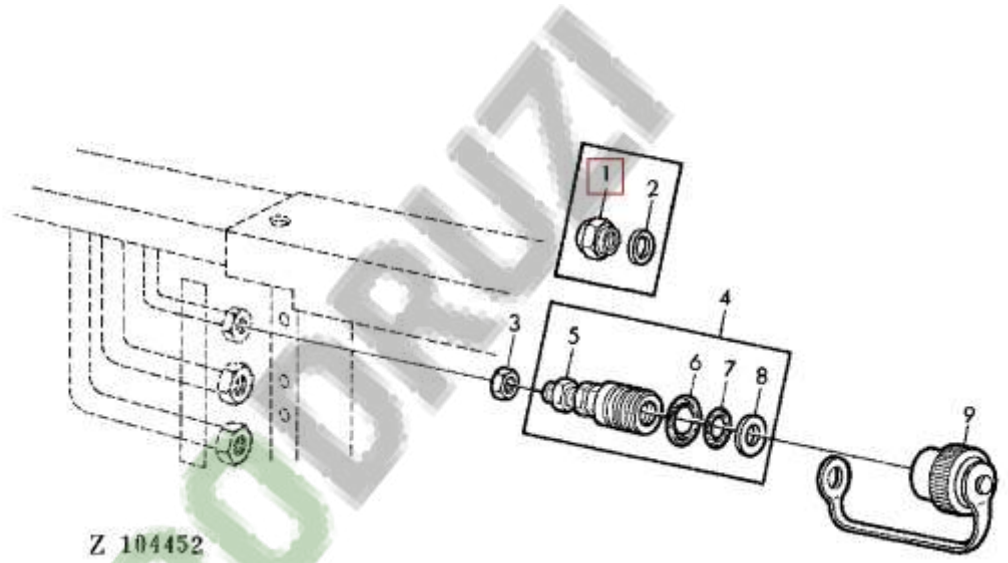


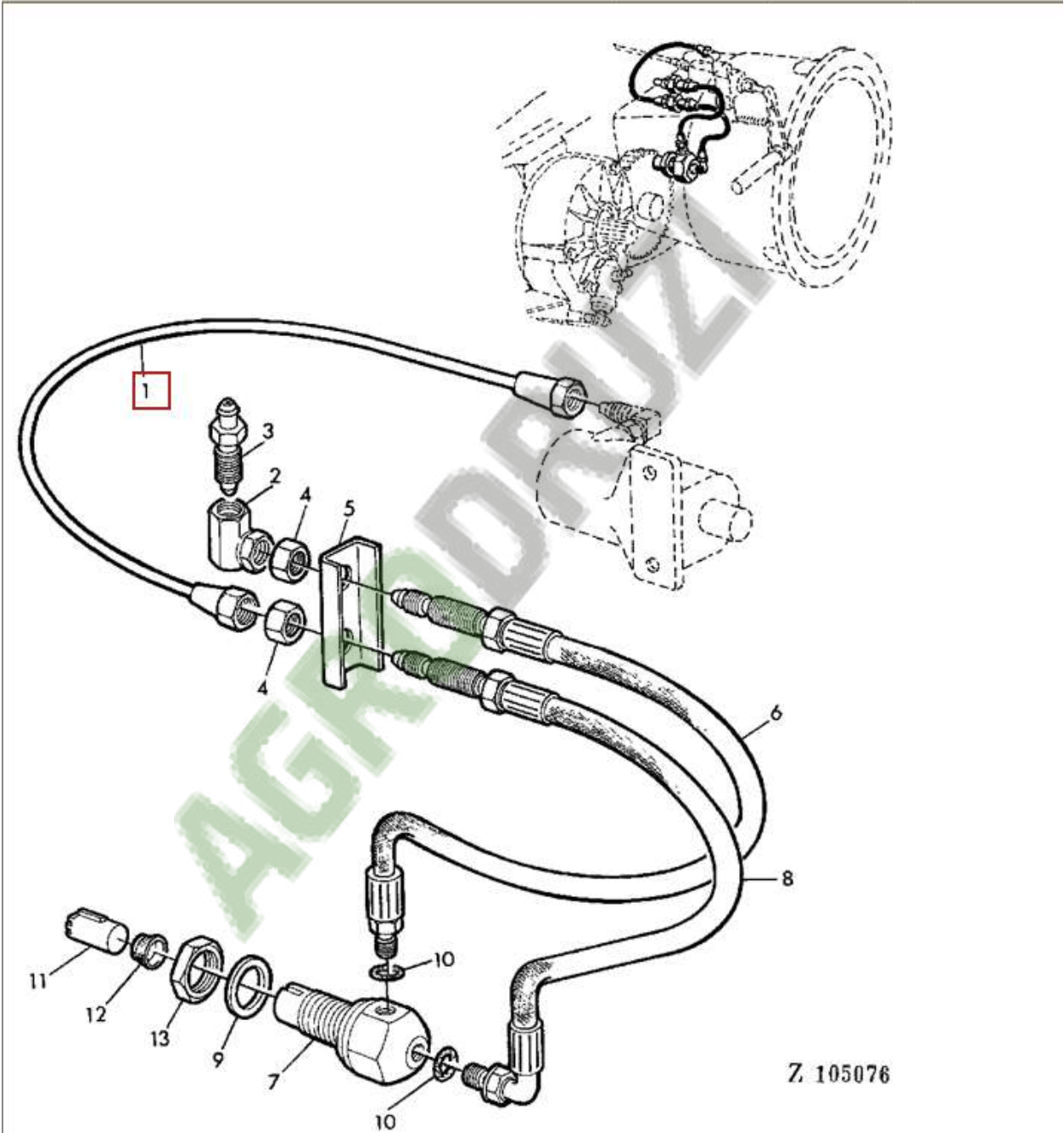
Z 31511



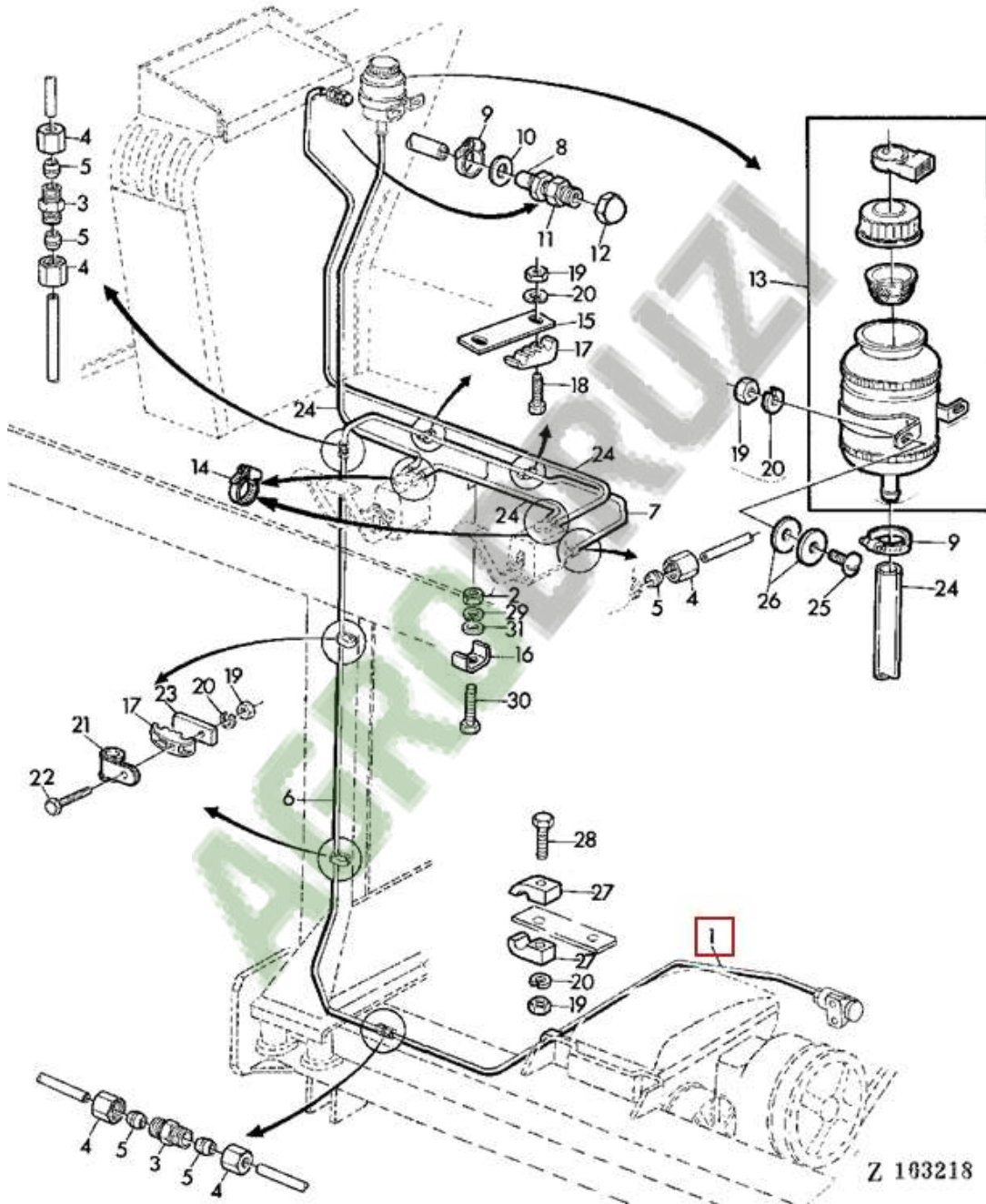
Z 31512

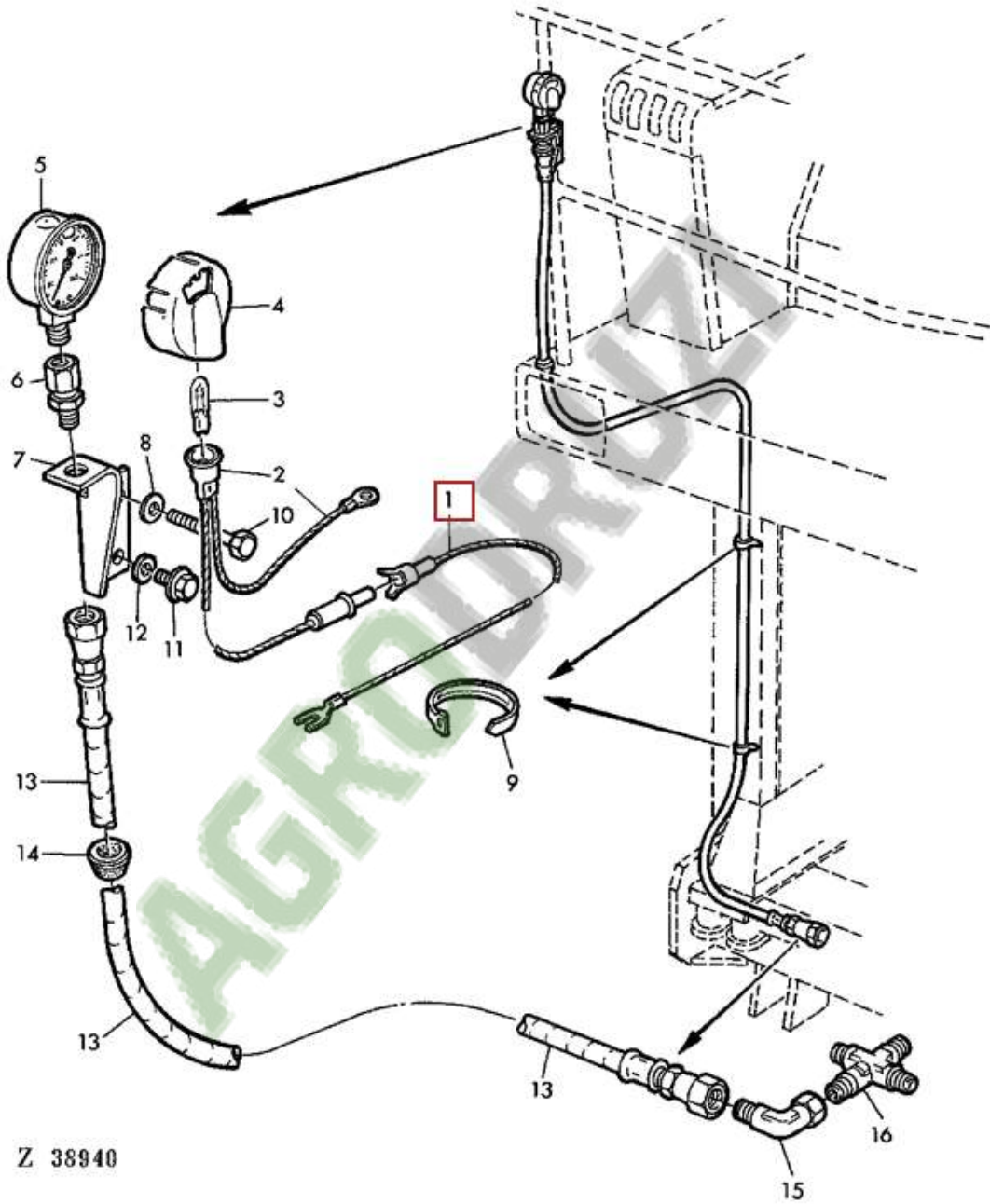


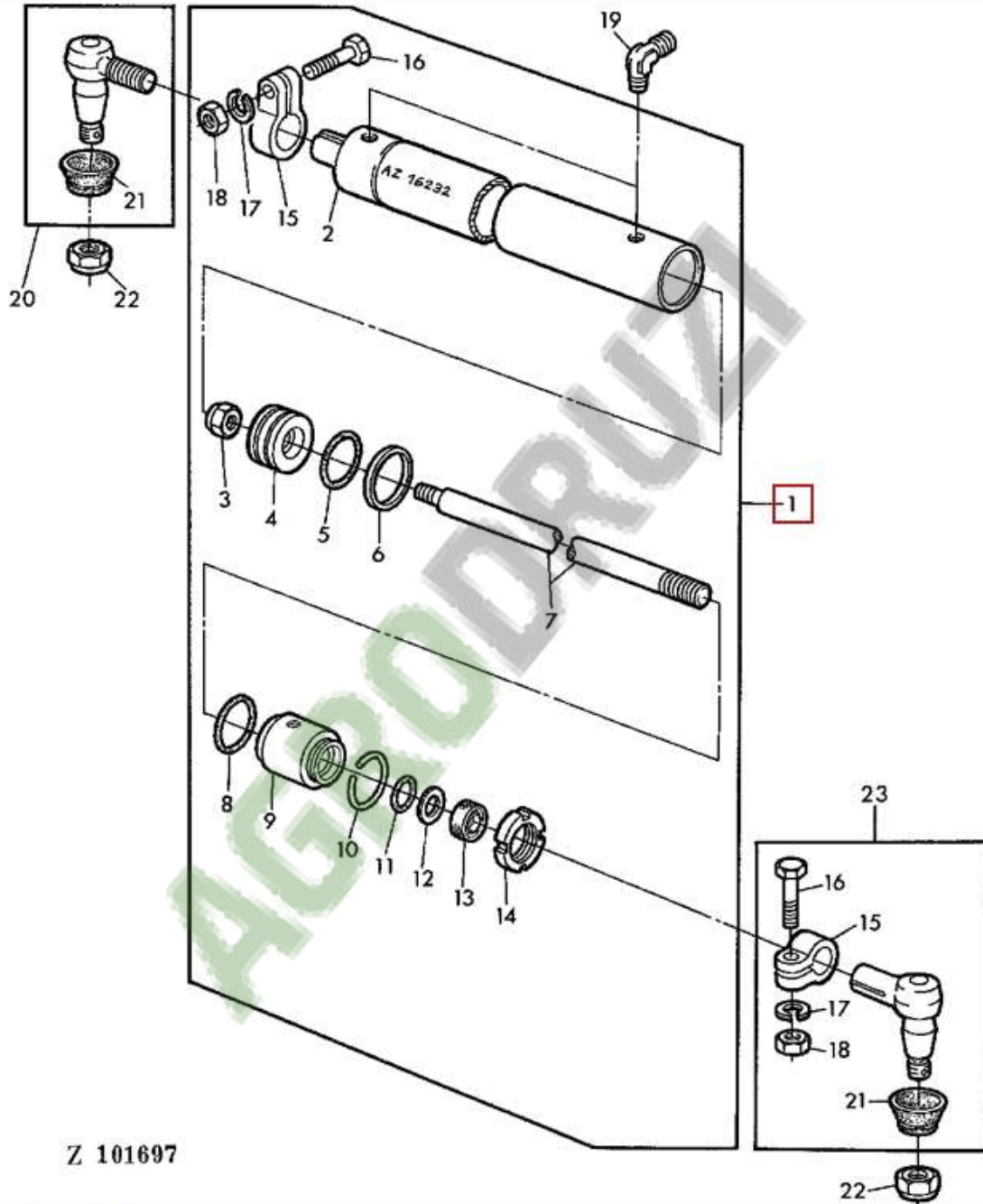




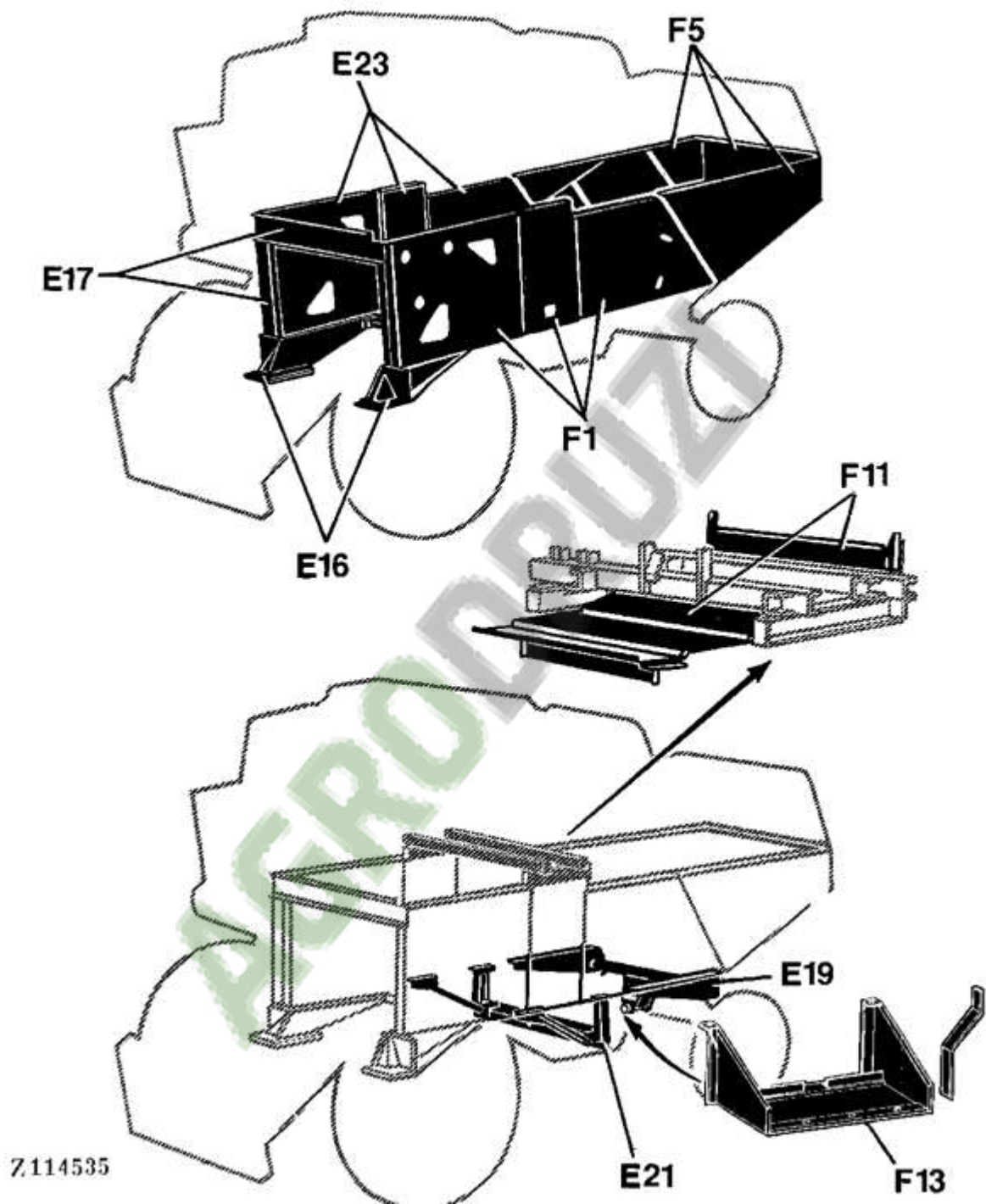
Z 105076

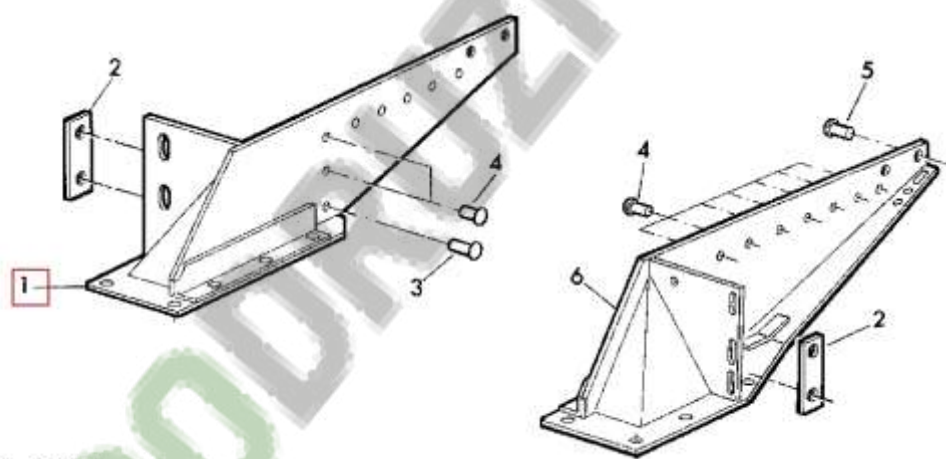




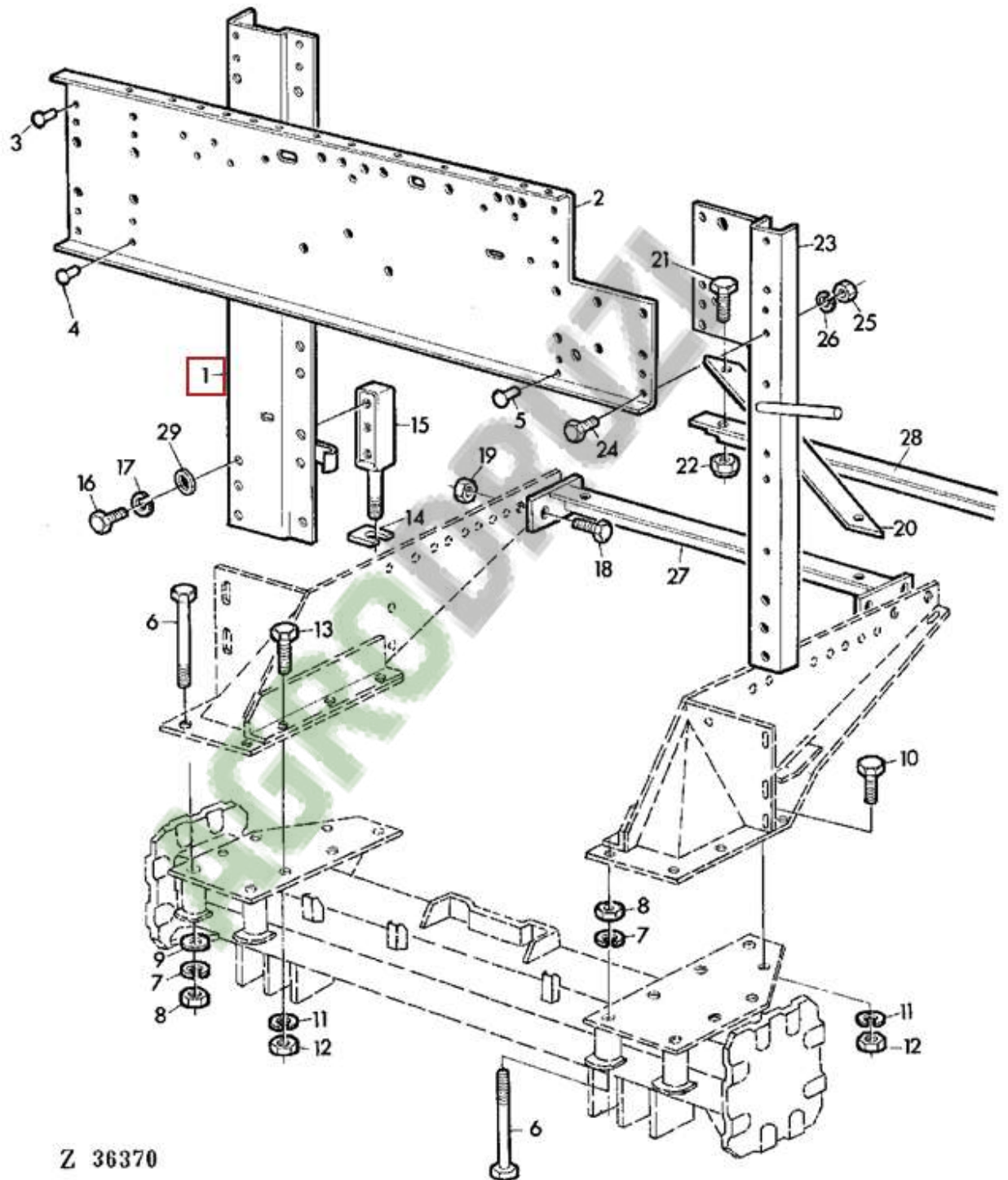


Z 101697

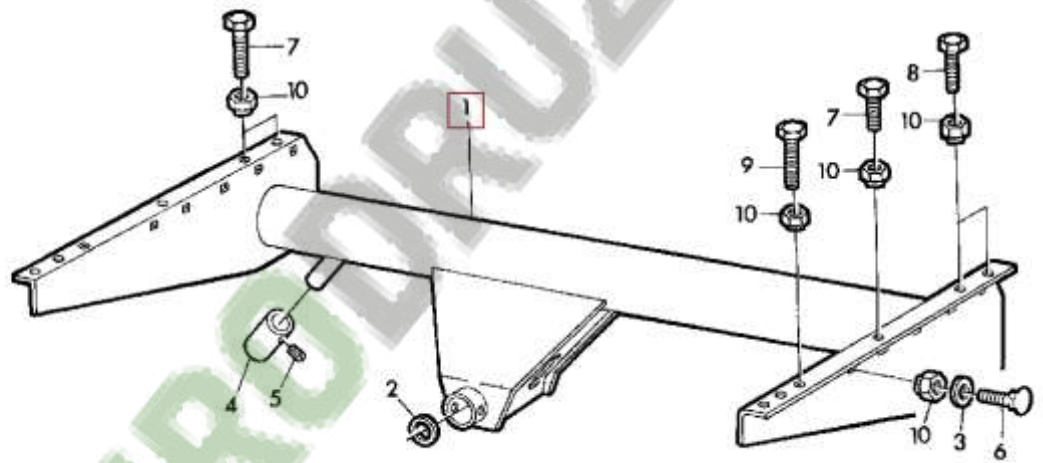




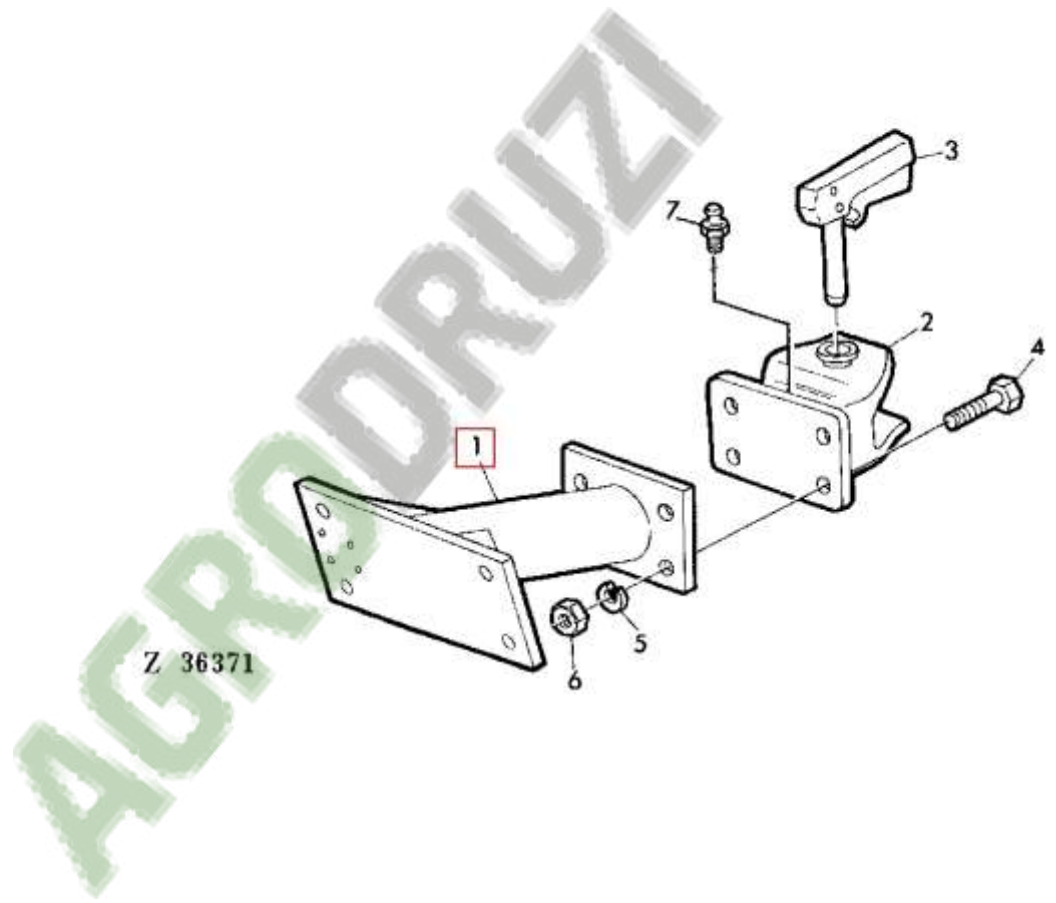
Z 31519

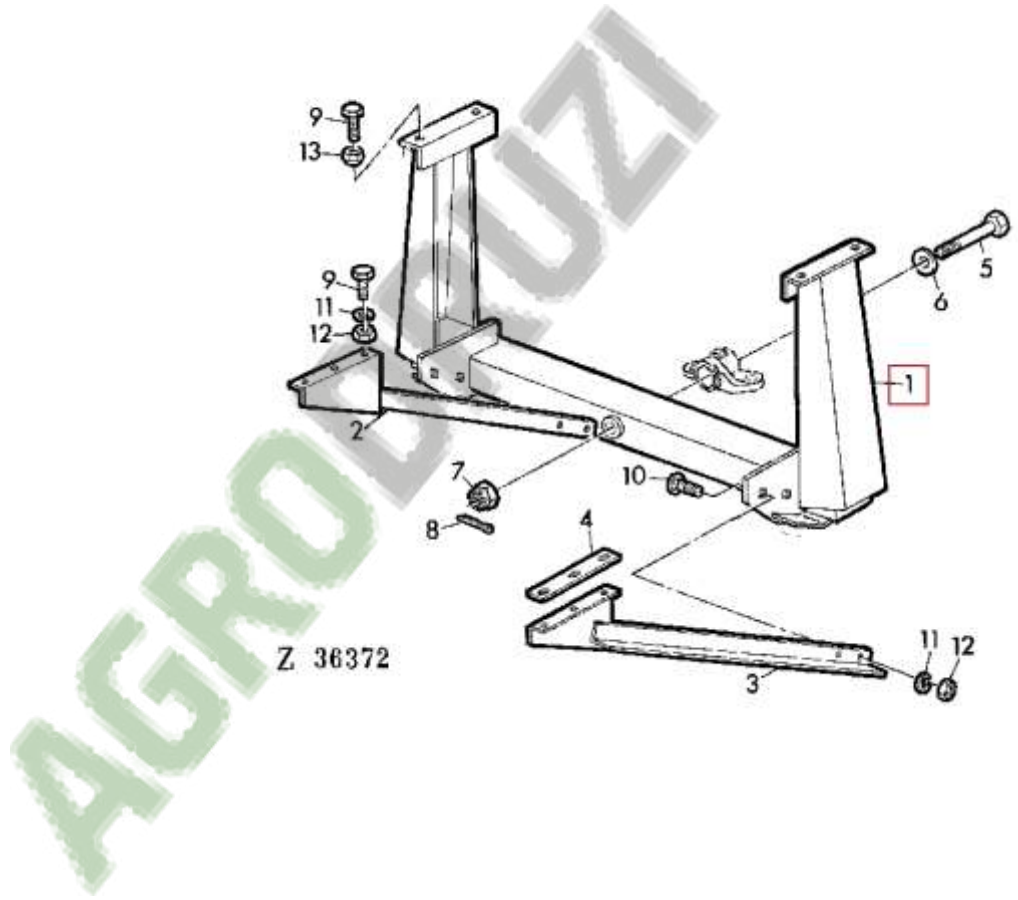


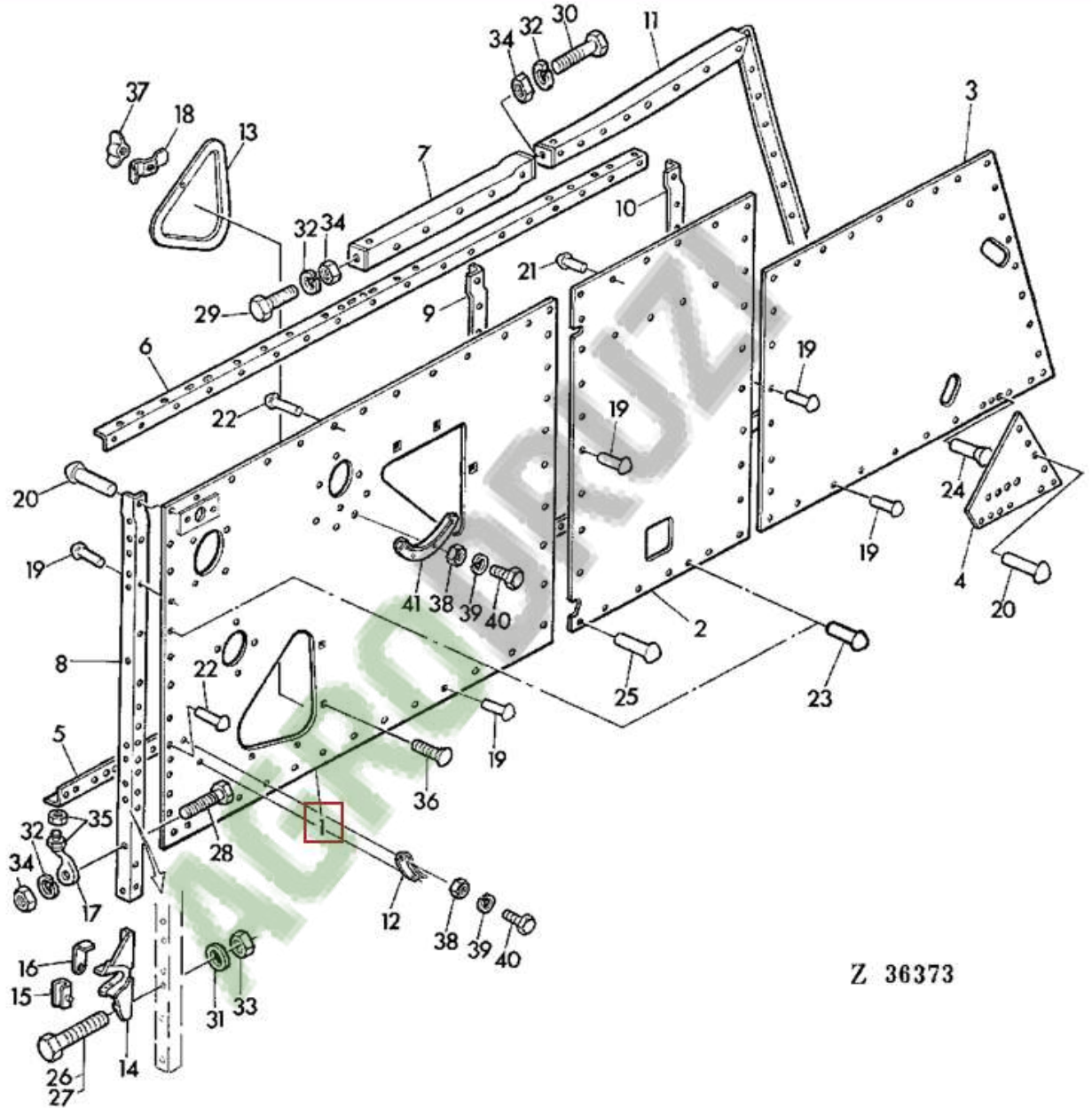
Z 36370



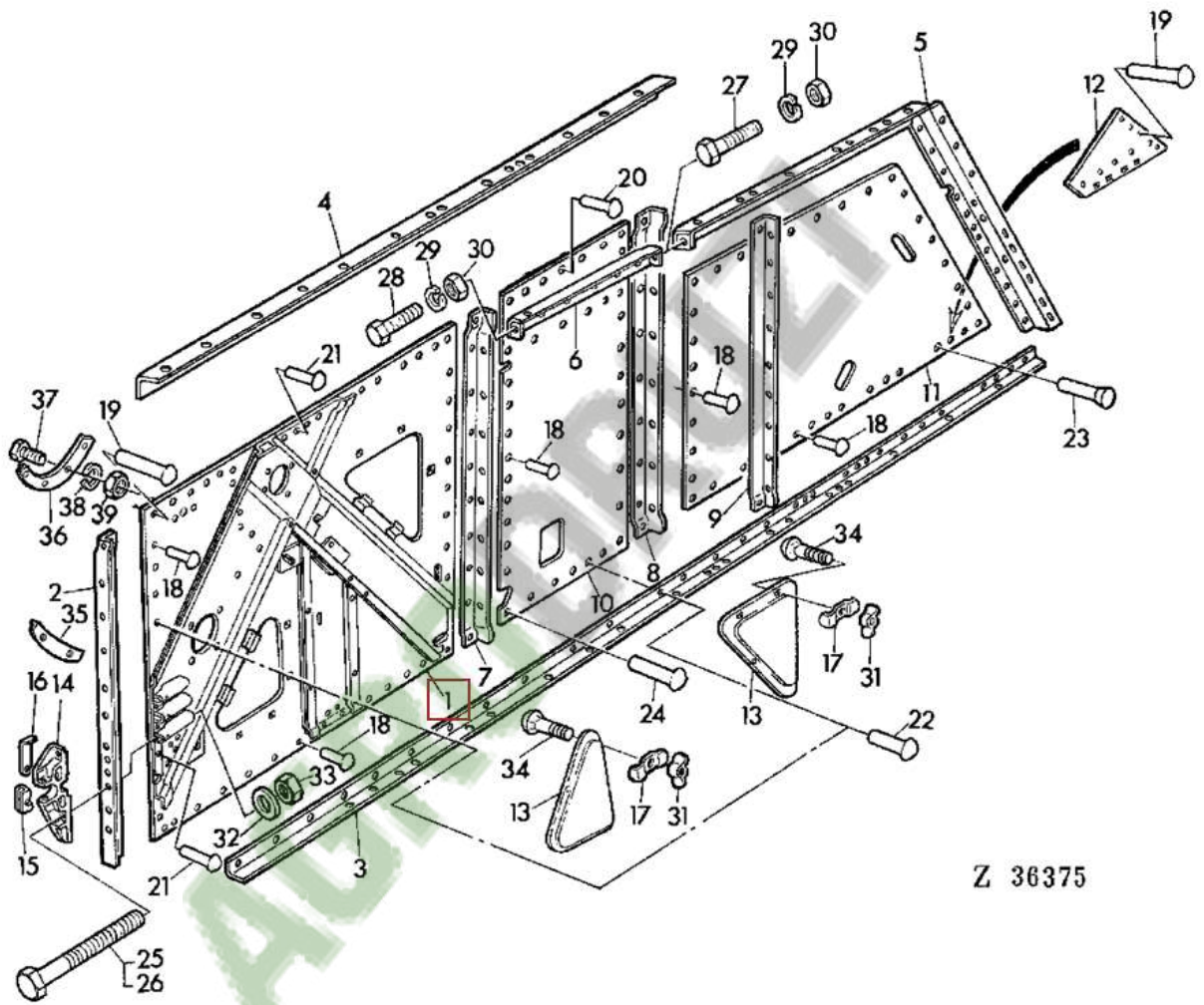
Z 31521

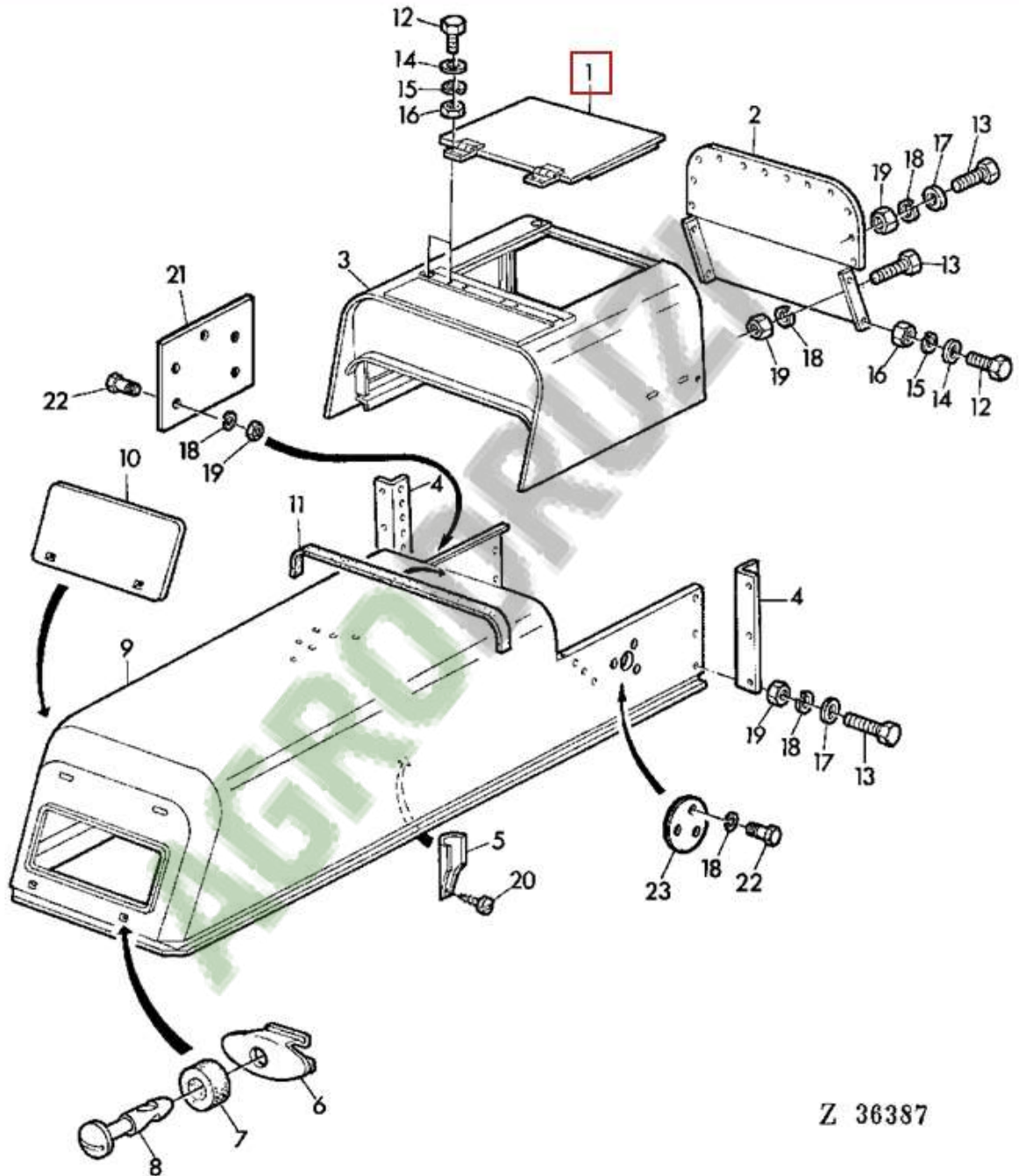




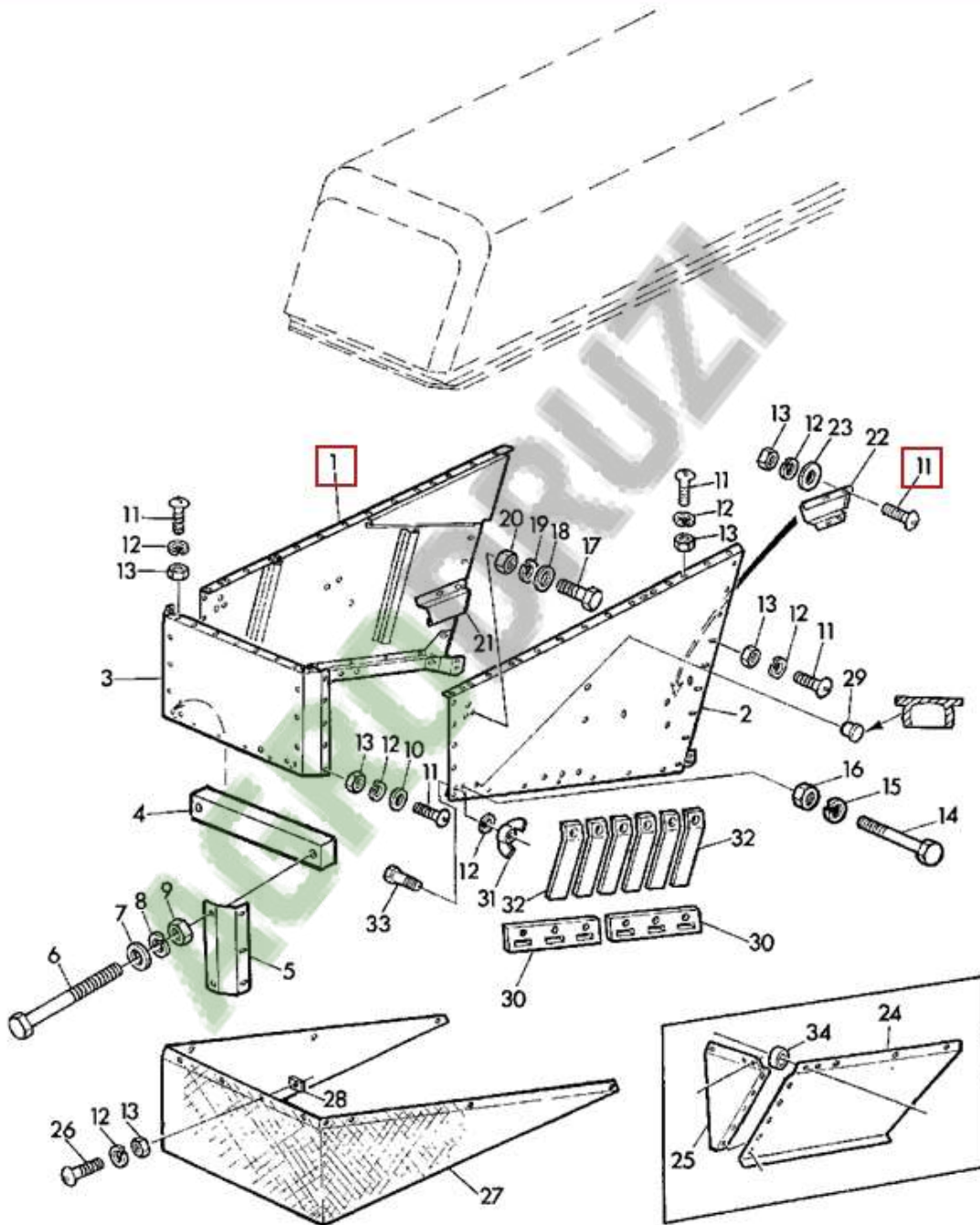


Z 36373

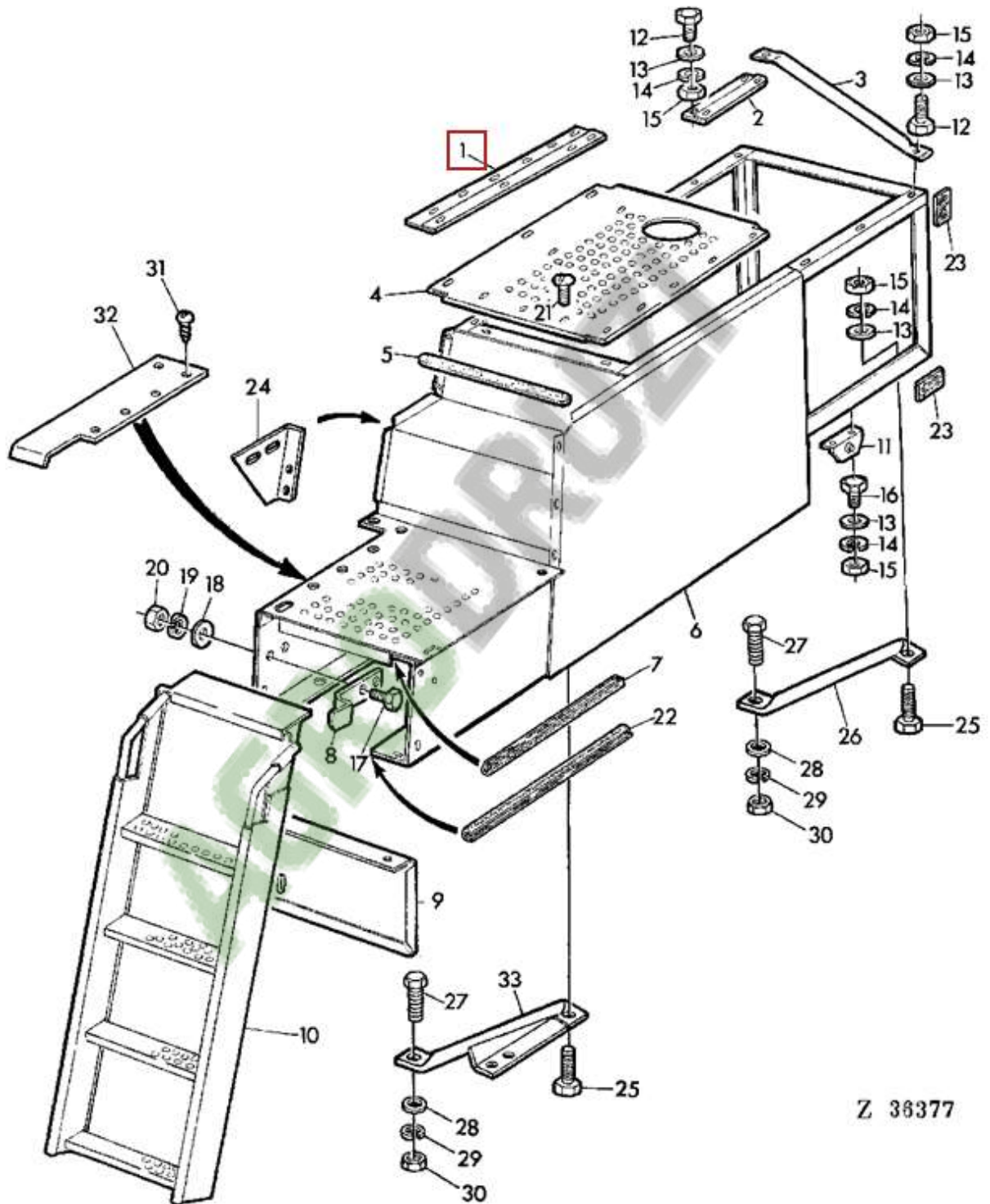




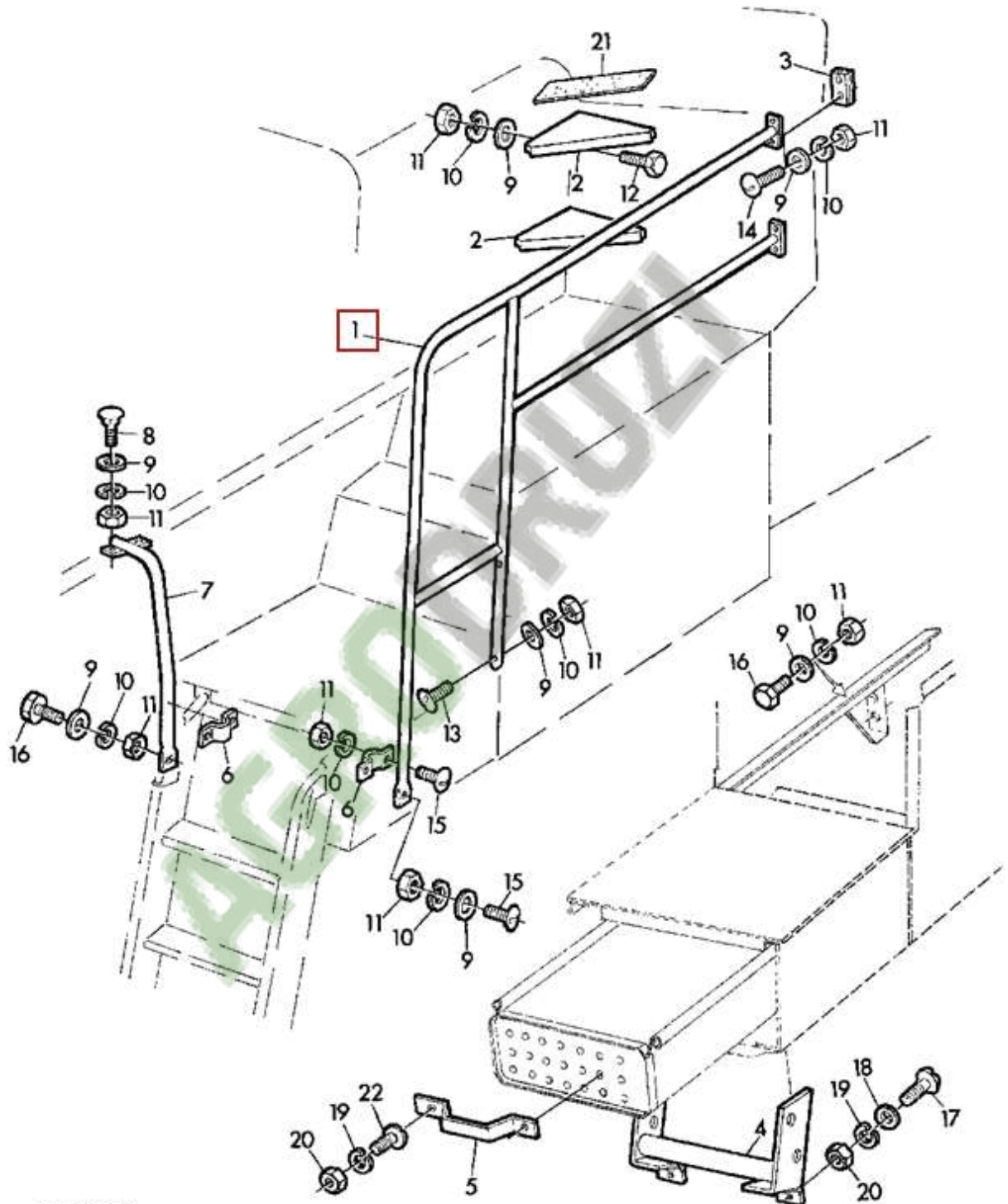
Z 36387



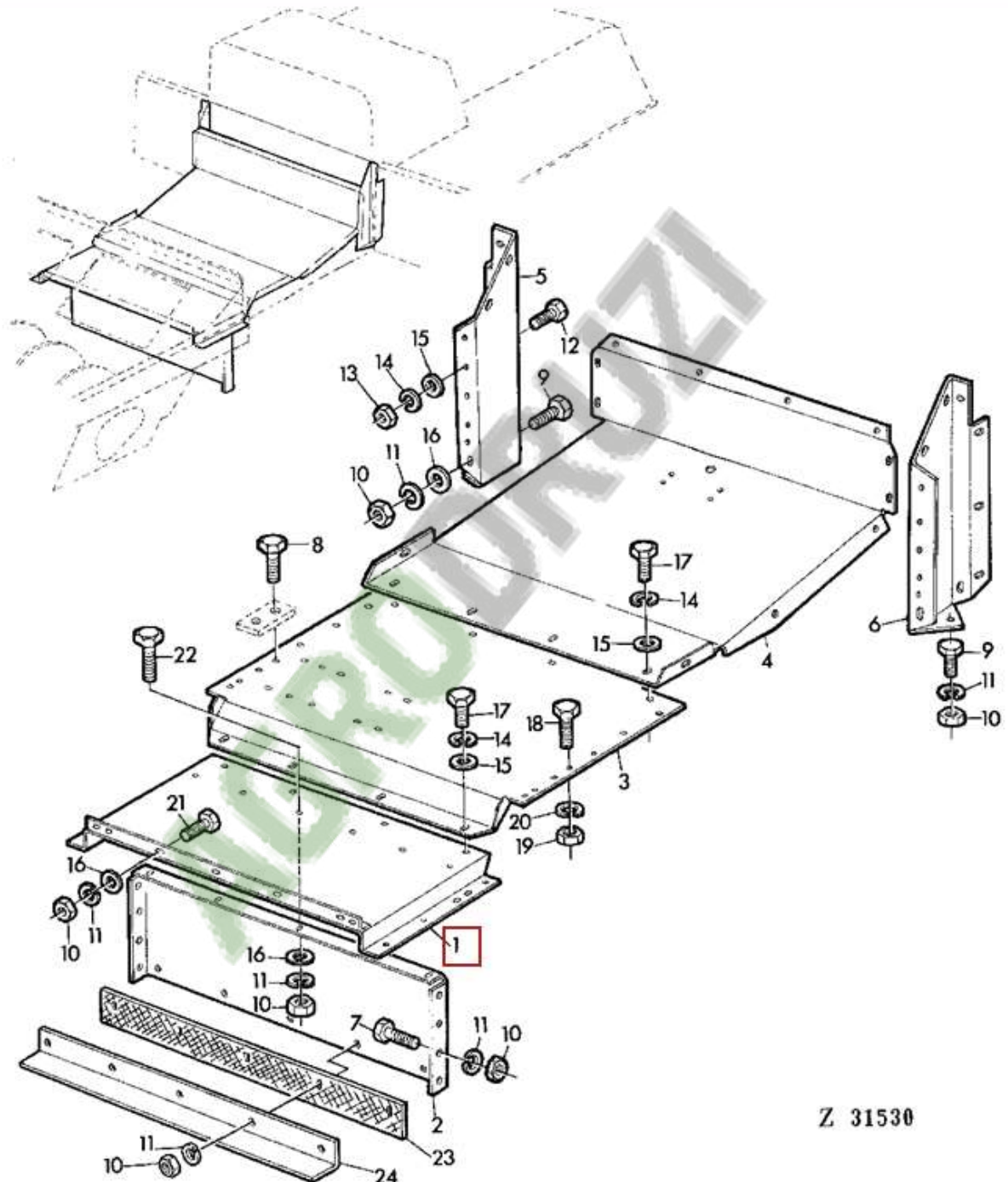
Z 31527



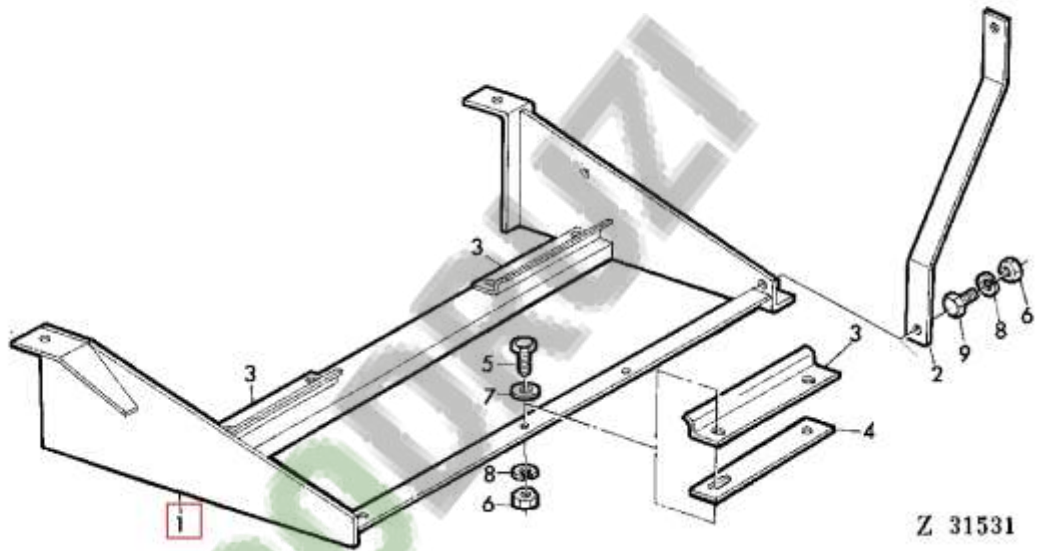
Z 36377



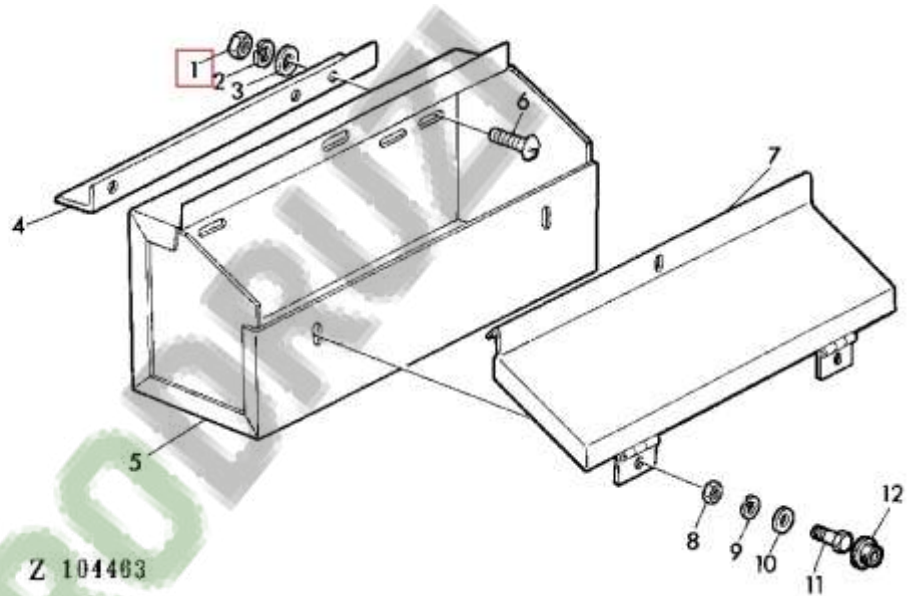
Z 36378



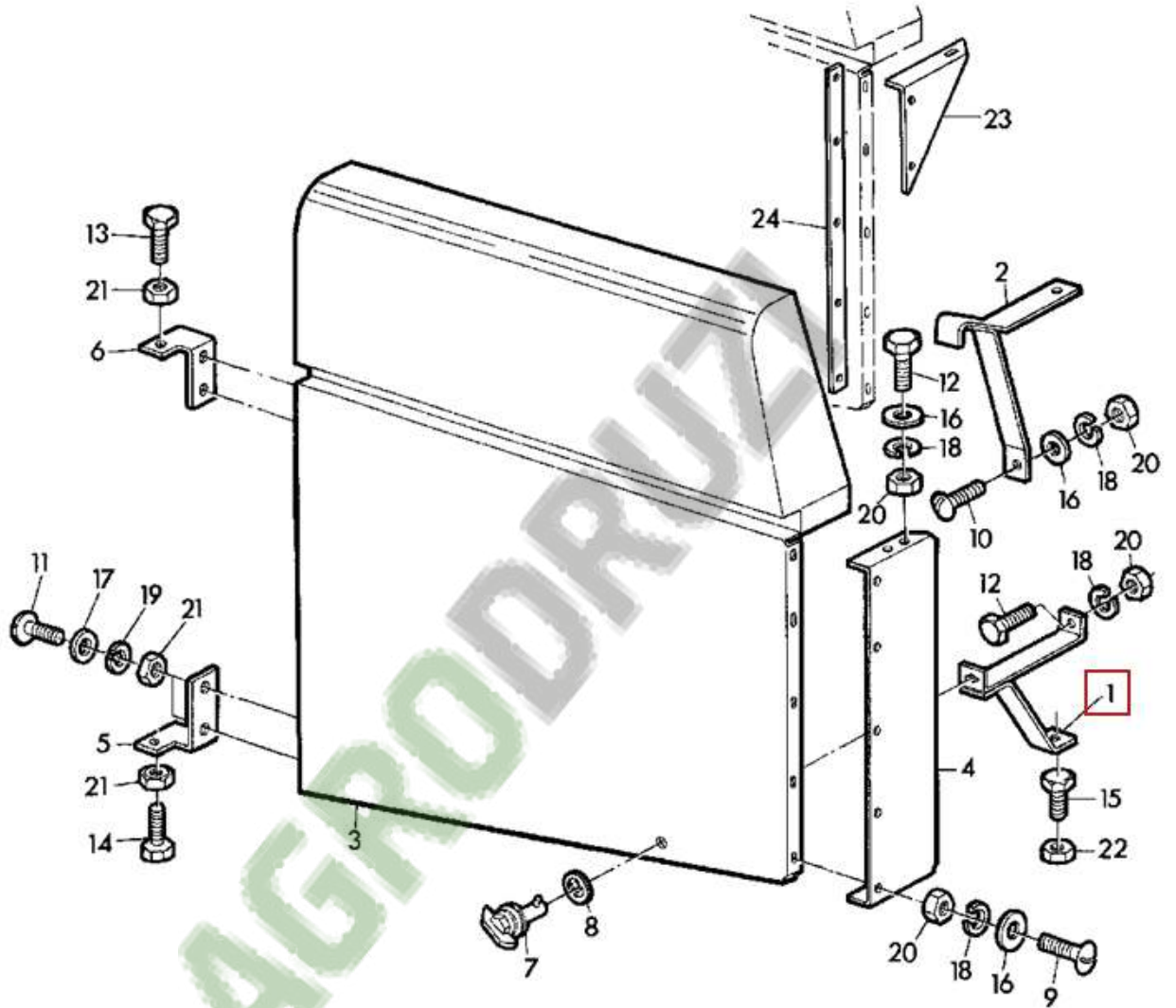
Z 31530



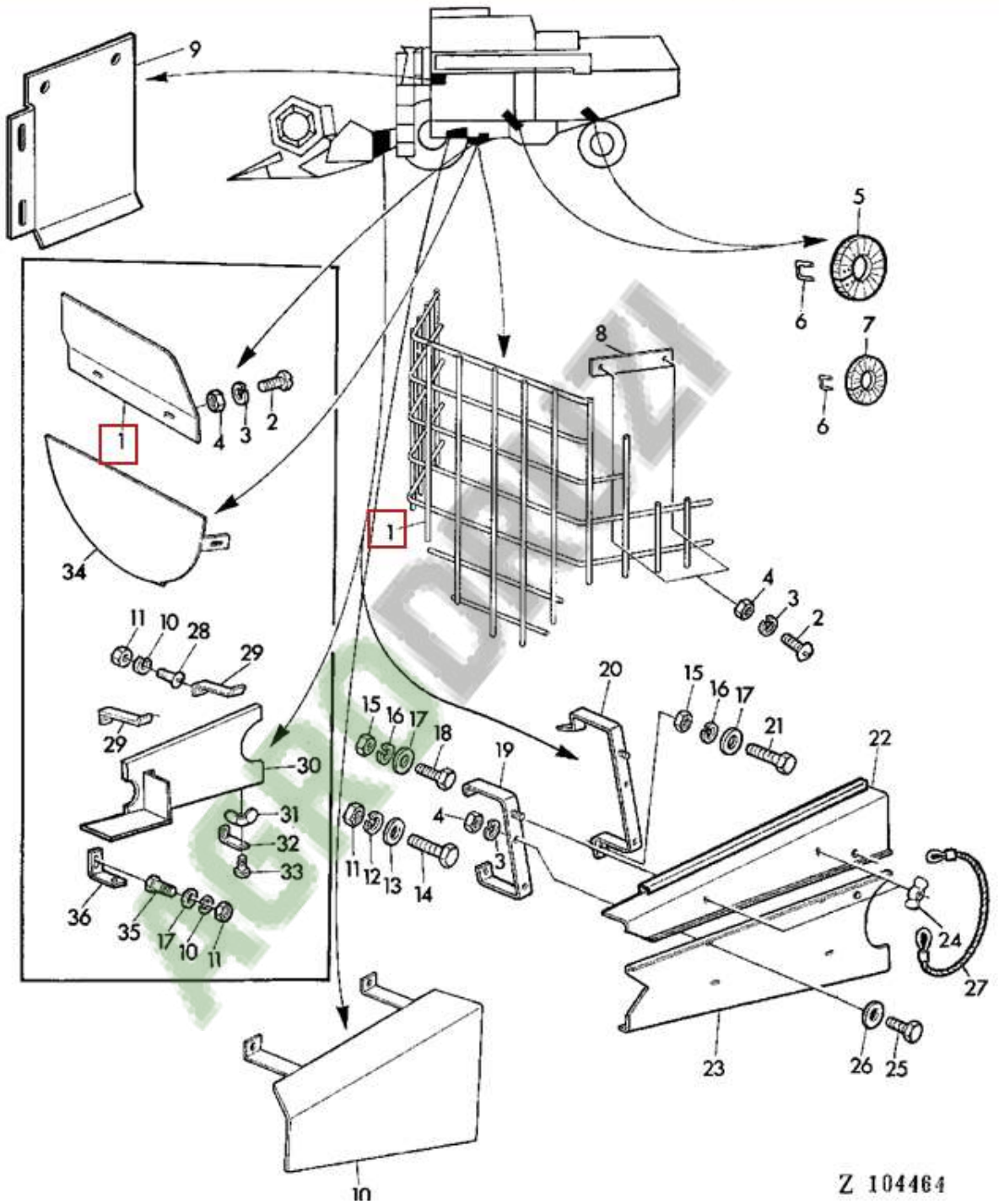
Z 31531



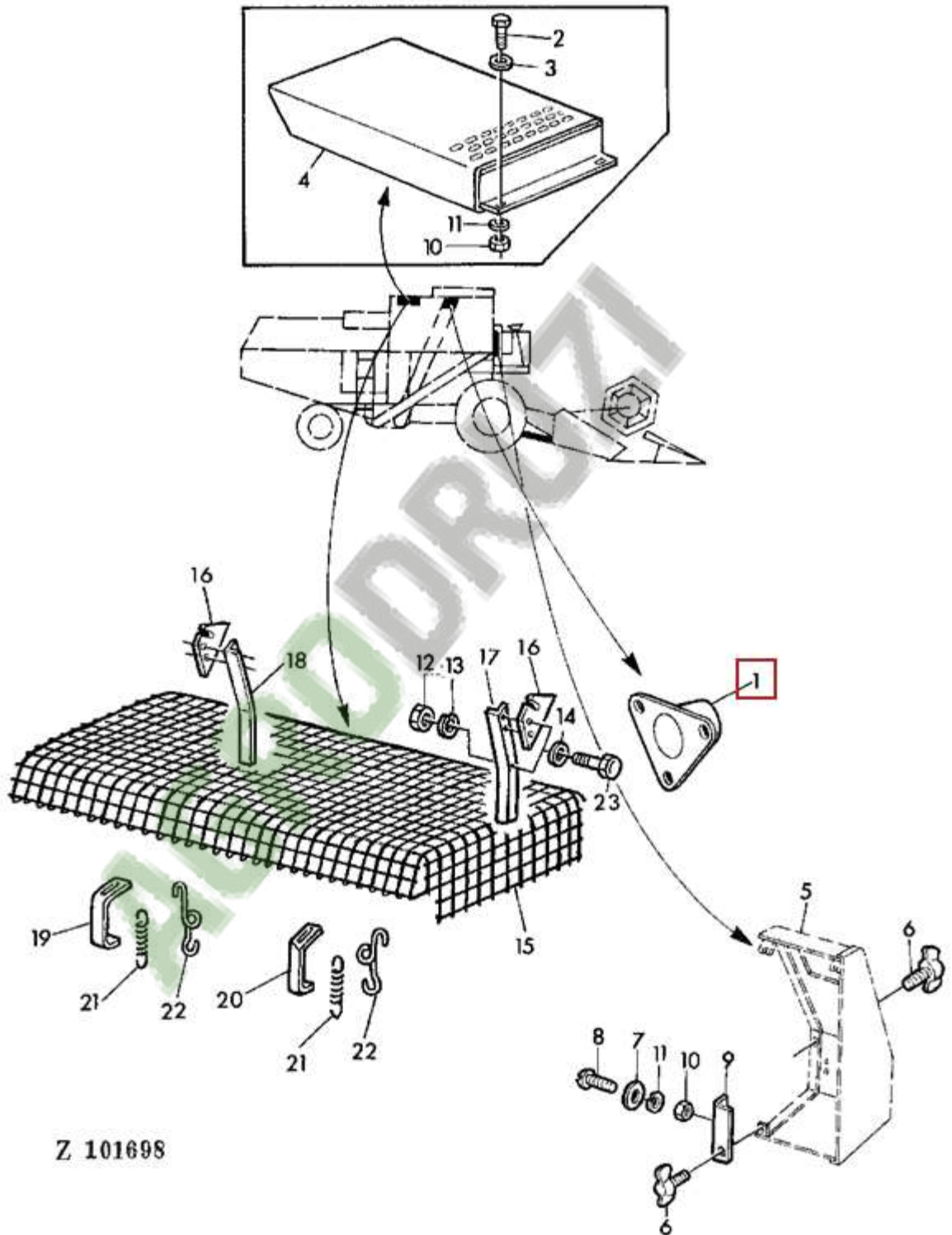
Z 104463

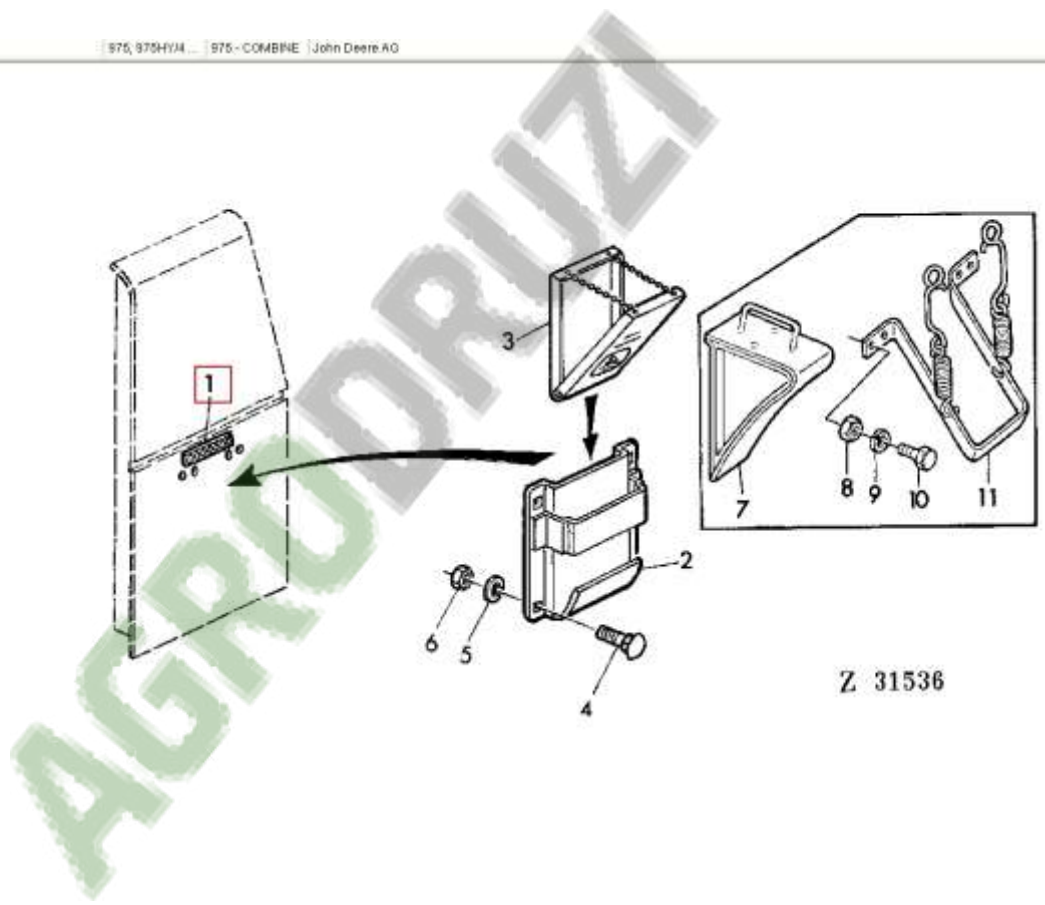


Z 31533

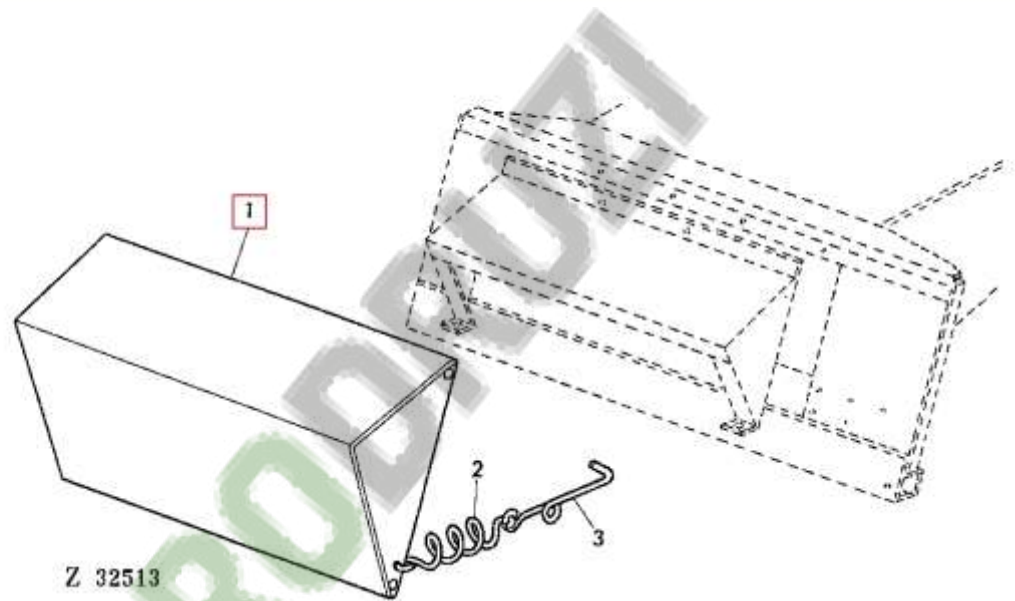


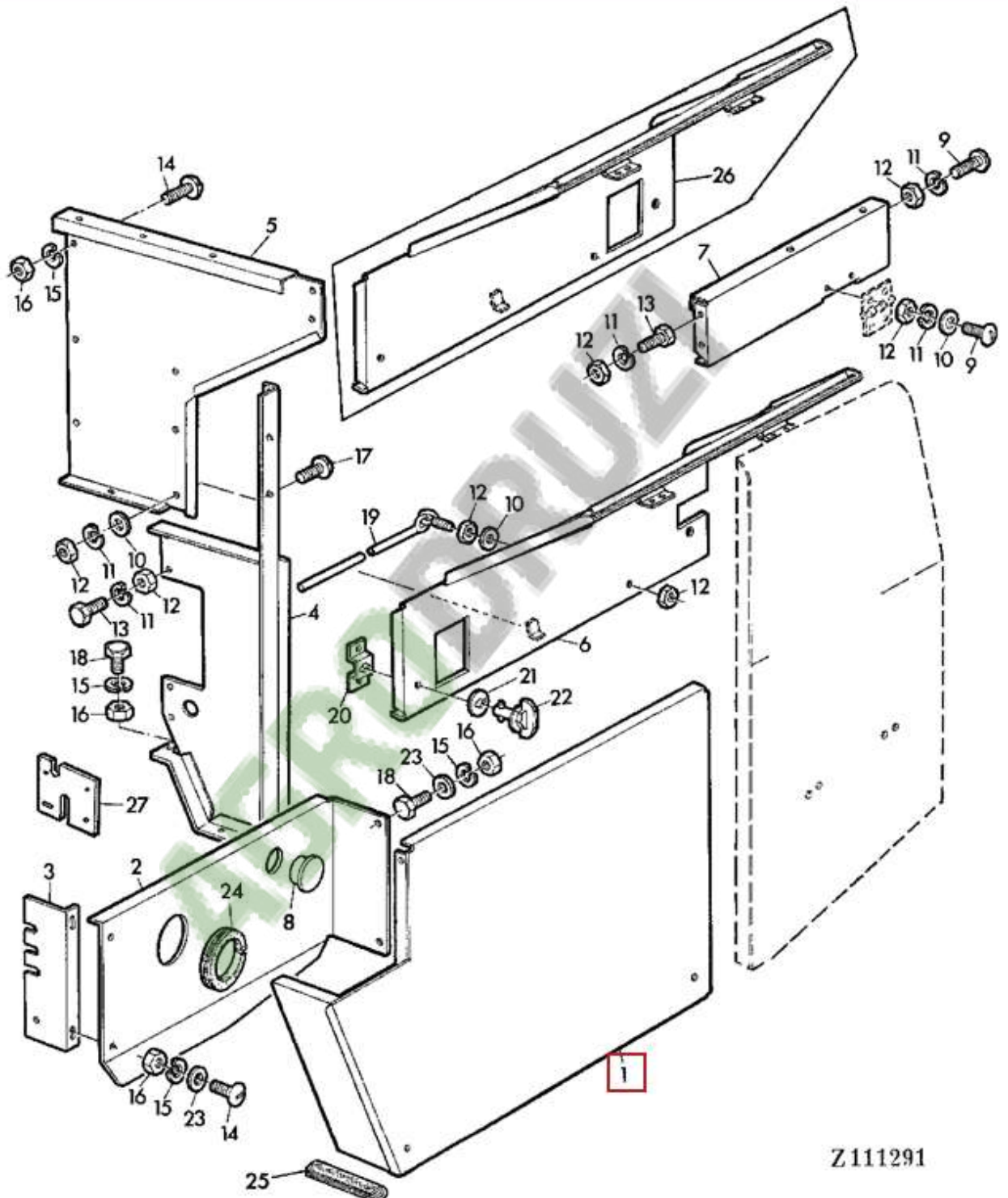
Z 104464



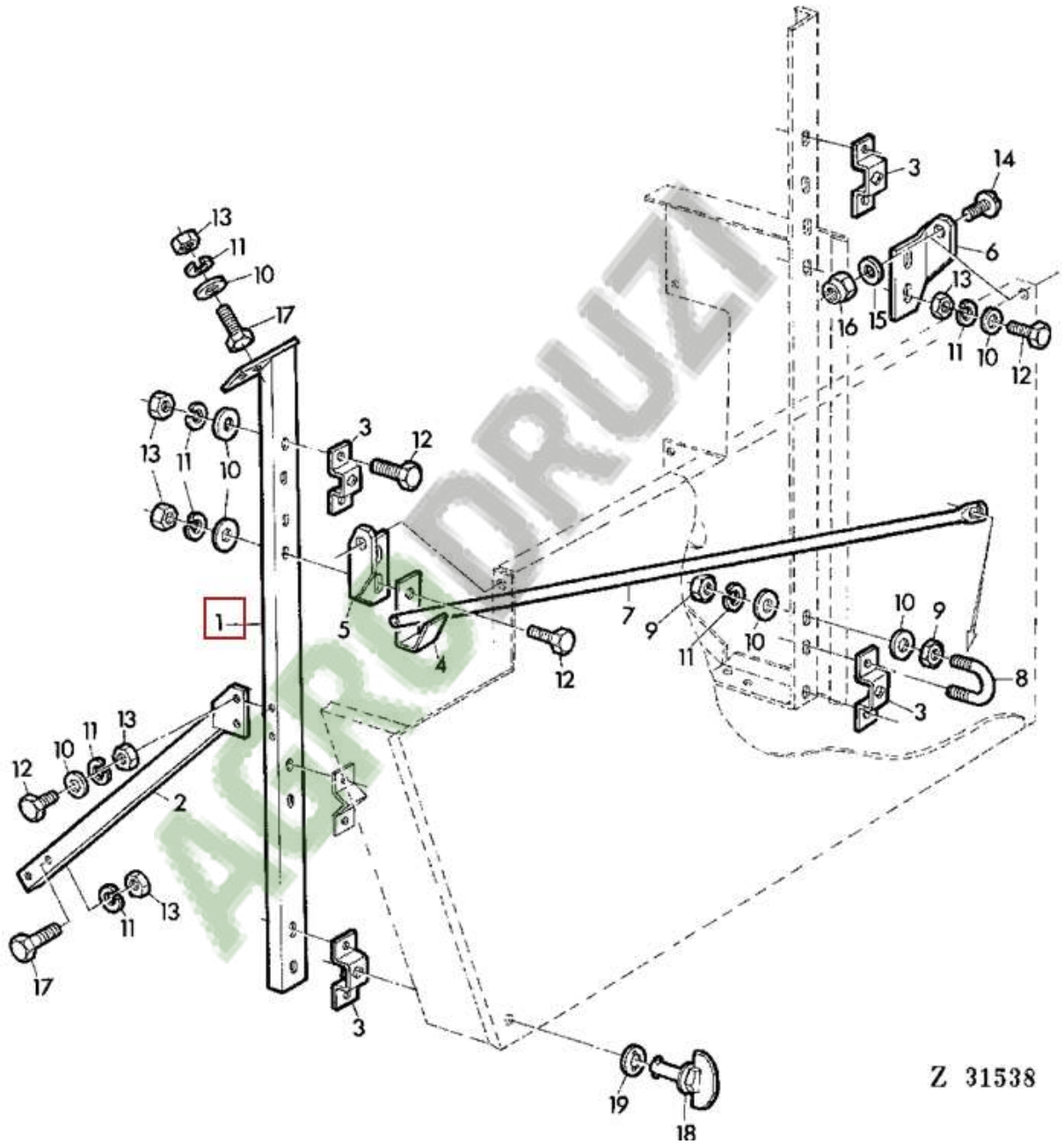


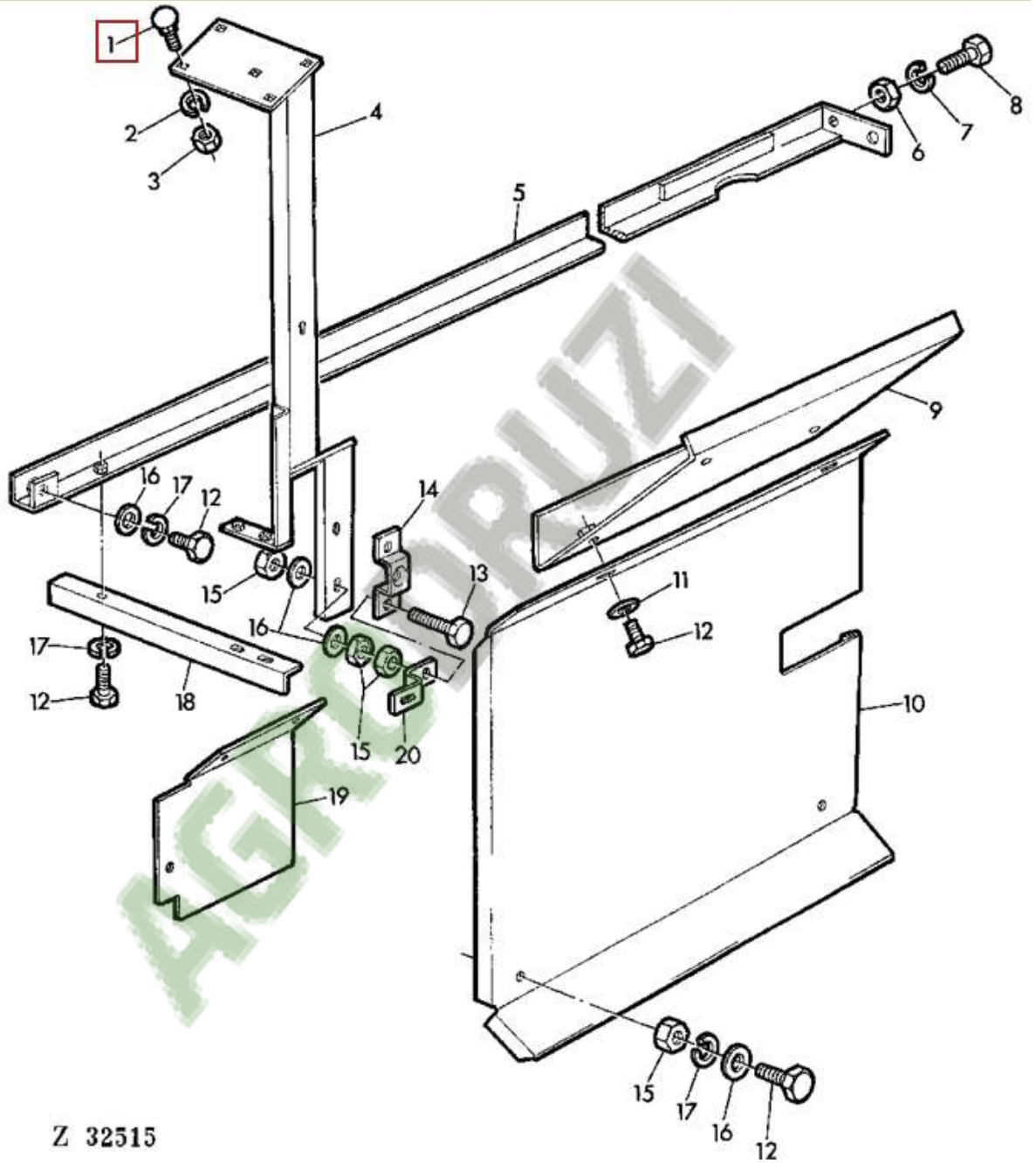
Z 31536



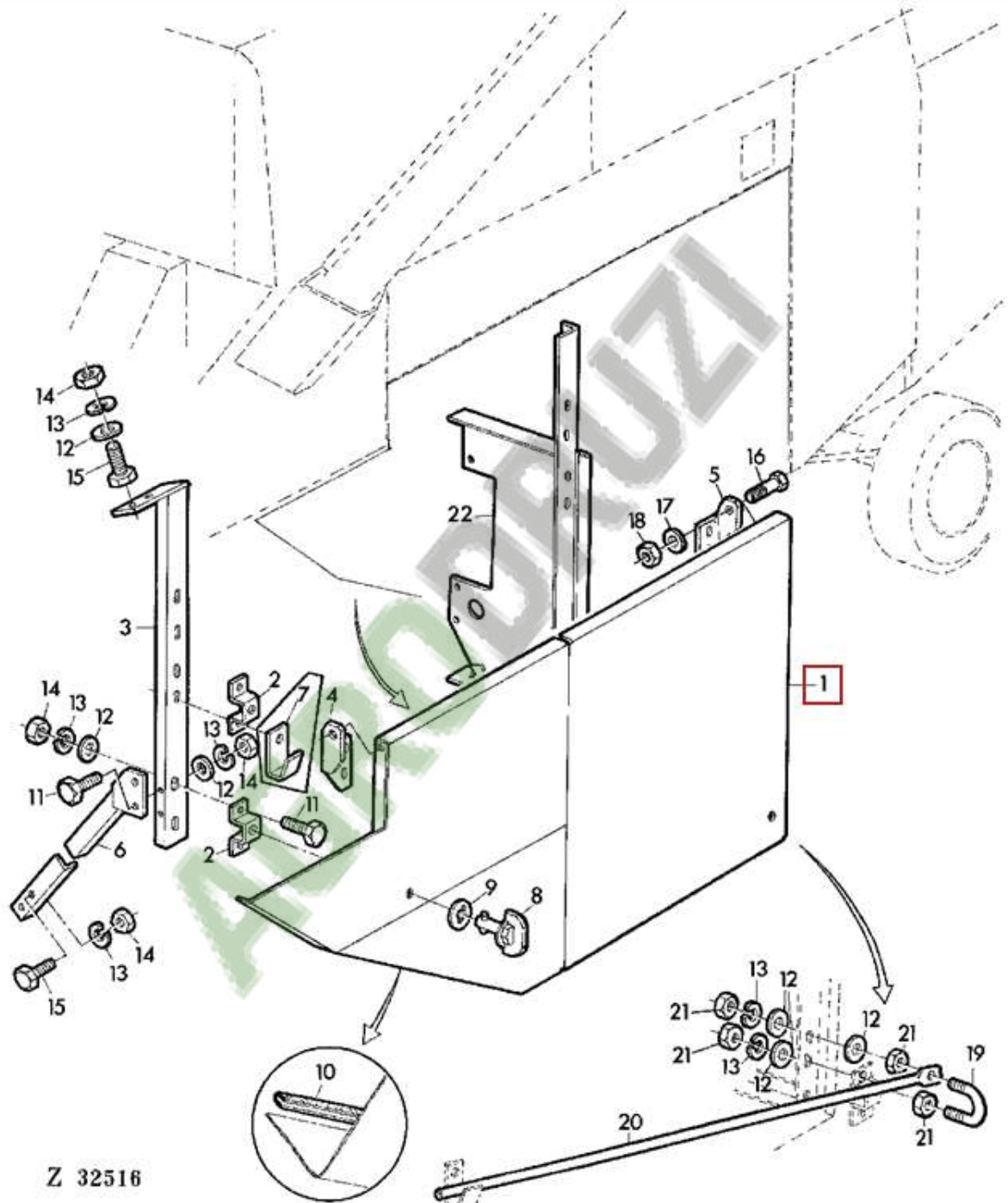


Z111291

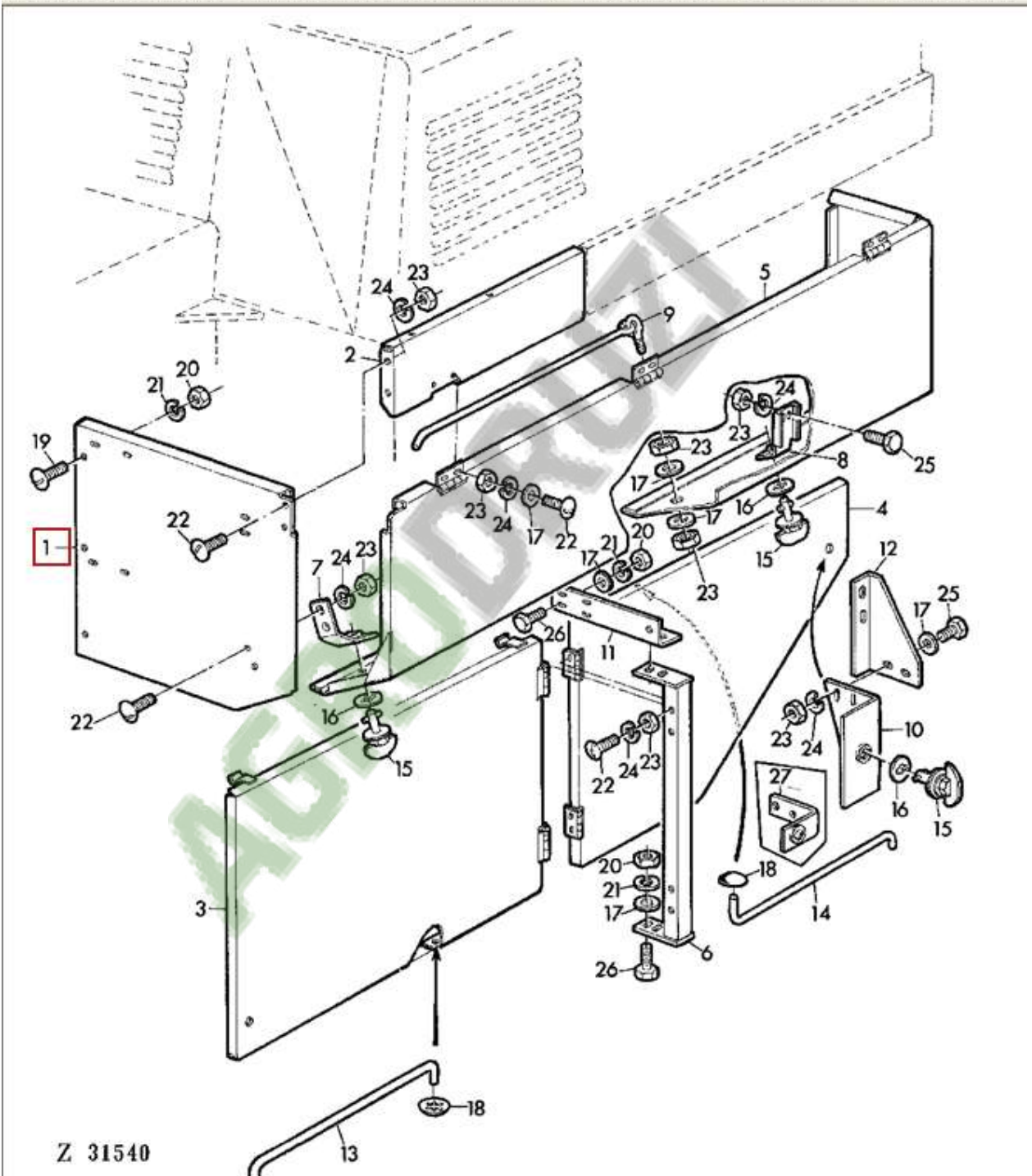


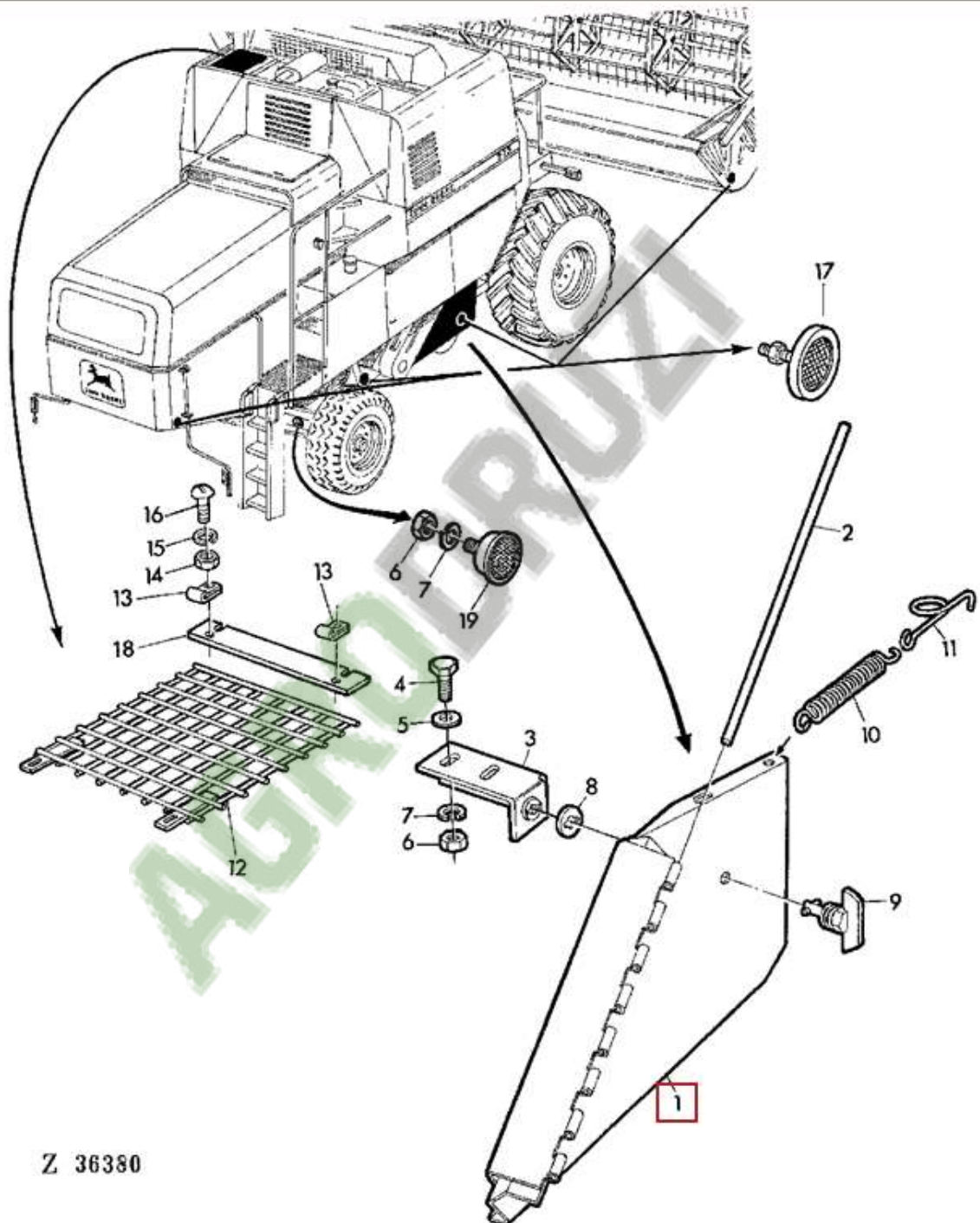


Z 32515

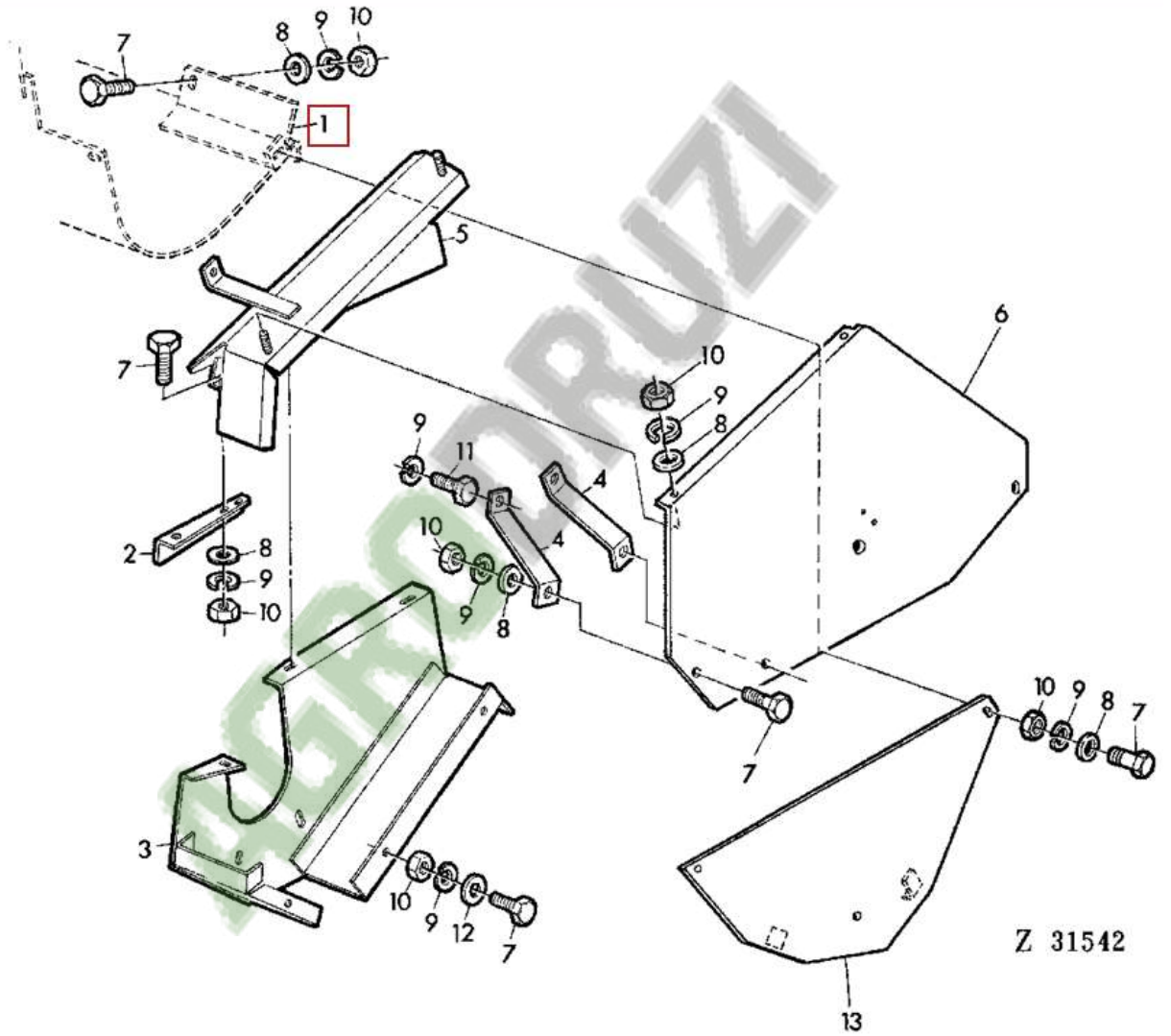


Z 32516

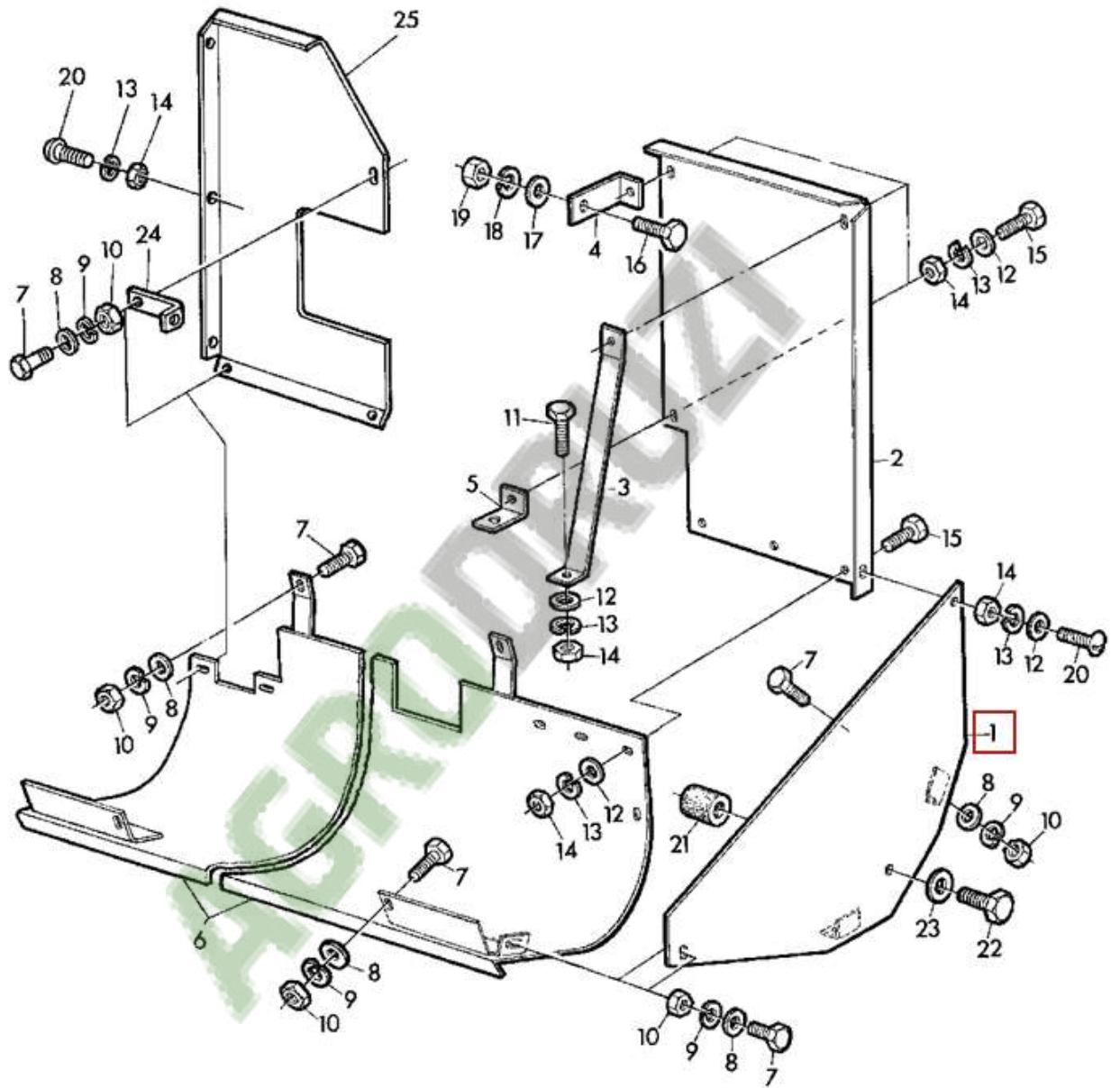




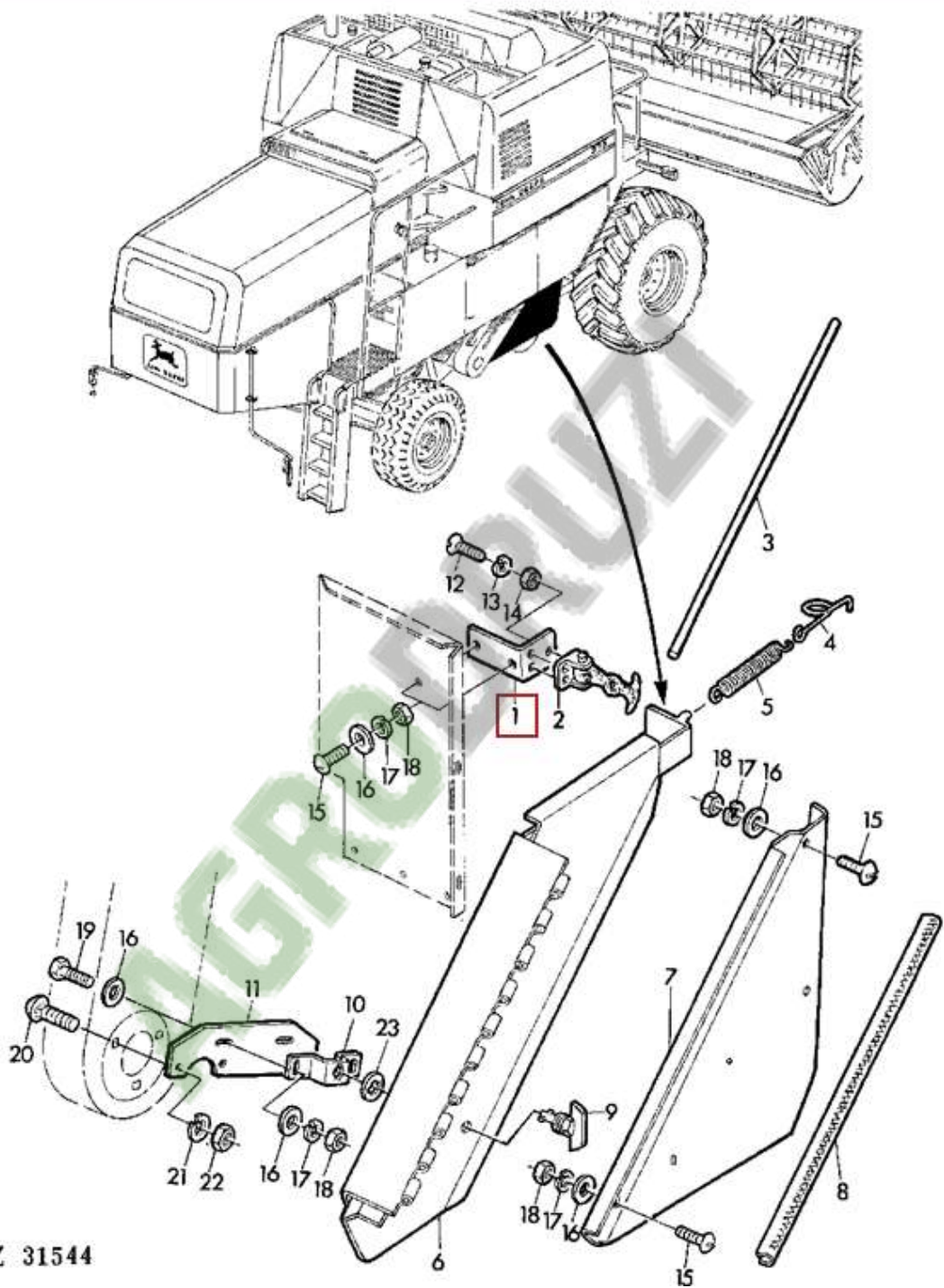
Z 36380



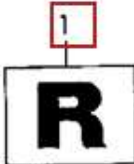
Z 31542



Z 31543



1



R

2

ACHTUNG
ATTENTION

1. Alle Schutzvorrichtungen müssen angebracht sein.
2. Vor dem Warten oder Reinigen der Maschine alle Antriebe auskuppeln und Motor abstellen.
1. Placer tous les écrans de protection.
2. Debrayer toutes les commandes et arrêter le moteur pour tous travaux de service et entretien de la machine.
1. Keep all shields in place.
2. Disengage all power and shut off engine before servicing or cleaning machine.

3

HUSK
HUOM


1. Alle beskyttelseskærme skal være på plads.
2. Før al vedligeholdelse og rengøring skal alle koblinger være frakoblet og motoren standset.
1. Samtliga skyddsanordningar skall vara monterade.
2. Stanna motorn för rengöring och smörjning.
1. Kaikkien suojauslaitteiden tulee olla asennettuina paikoilleen.
2. Ennen koneen huoltoa ja puhdistusta kaikki voimankäyttökohtat on kytkettävä vapaalle ja moottori pysäytettävä.

4

ATENCION
ΠΡΟΣΟΧΗ

1. Poner todas las tapas de protección.
2. Desembragar todas las palancas y parar el motor antes de limpiar o entretenir la maquina.
1. I dispositivi di protezione non smontare.
2. Disaccoppiare tutti i comandi e fermare il motore prima di pulire o lavorare alla macchina.
1. Οι μηχανοκίνητοι να είναι πάντα από την θέση τους.
2. Οι συστήματα να είναι πάντα στην κατάσταση ασφαλείας.

5



6

ACHTUNG
ATTENTION

Schutzvorrichtung nicht entfernen. Bei Wartung, Service, Reparatur, Reinigung oder anderen Arbeiten die Maschine abstellen. Nicht starten, bis alle Schutzvorrichtungen wieder angebracht sind. Keep shield in place.

7

HUSK
HUOM

1. Fjern ikke beskyttelseskærmene.
2. Stik aldrig på tænd i maskinen når maskinen arbejder.
1. Avmontera inte skyddet.
2. Stök inte på tändningen när maskinen är igång.
1. Suojauslaitetta ei saa poistaa.
2. Koneen käynnissä ajatalla EI SAA työntää tulta.

8

ATENCION
ΠΡΟΣΟΧΗ



1. No quitar la protección.
2. NO poner la mano en el interruptor de paro cuando la maquina está funcionando.
1. Non togliere le protezioni.
2. Non mettere le mani sul pulsante del freno quando la macchina è in moto.
1. Μη βάζετε τα χέρια σας πάνω στα κουμπιά που είναι ενεργά.
2. Μη βάζετε τα χέρια σας πάνω στα κουμπιά που είναι ενεργά.

9

ACHTUNG! **ATTENTION!**

Radschrauben fest anziehen
serrer les vis de roue
keep wheel bolts tight
42 mkg 304 ft.lb.

12

18

ACHTUNG **ATTENTION**


Umlaufendes Messer
Couteaux Rotatoires
Revolving Knives

10


HUSK **HUOM**

Hjulboltene spændes godt til
Håll hjulbultarna ådragna till
Pyörrien ruuvit kiristettävä hyvin
42 mkg 304 ft.lb.


14




15



16



17




11

ATENCION **ΠΡΟΣΟΧΗ**

Apretar bien los pernos de la rueda
Tenere i bulloni delle ruote ben serrati
Σφιχτά να παραμένουν στην τροχών
42 mkg 33 χιλιγραμμαρέτρα.

13



Z 38941

PERICOLO ΚΙΝΔΥΝΟΣ

No subir a la plataforma posterior con la máquina en marcha
Quando la macchina è in moto non salire sulla piattaforma posteriore
Μη ανεβαίνετε στη ρύε πλατφόρμα όταν η μηχανή είναι σε λειτουργία

ACHTUNG ATTENTION

FLÜSSIGÖL-GEWÄRSCHAUFER MIT JOHN DEERE
LIQUID OIL RESERVOIR OIL FILL WITH JOHN DEERE
ΥΓΡΟΛΑΙΟΧΩΡΗΤΗΡΑ ΠΛΗΡΩΣ ΜΕΤΑ JOHN DEERE

HUSK HUOM

ÖLÖLJÖLÄMÄNEN EI SAATA PIETÄ OILS NOT TO BE OPENED WHILE ENGINE IS RUNNING
ΑΠΕΡΑΝΤΩΣ ΚΑΙ ΤΗ ΜΗΧΗΝΗ ΣΕ ΛΕΙΤΟΥΡΓΙΑ ΜΗΝ ΑΝΟΙΞΕΤΕ ΤΟ ΕΛΑΙΟΧΩΡΗΤΗΡΑ

ATENCIÓN ΠΡΟΣΟΧΗ

¡NO ABRIER LAS CUBIERTAS DE LOS RESERVOIRES DE ACEITE CUANDO LA MÁQUINA ESTÉ EN MARCHA
ΜΗ ΑΝΟΙΞΕΤΕ ΤΑ ΚΑΠΕΛΙΑ ΤΩΝ ΧΩΡΗΤΗΡΩΝ ΛΑΙΟΥ ΚΑΤΑ ΤΗ ΛΕΙΤΟΥΡΓΙΑ ΤΗΣ ΜΗΧΗΝΗΣ

FARE HENGENVAARA

Bagaste platform mö ikke betredes når maskinen er i gang
Upehvaal ei sjeen bakre plattformen når maskinen kjører
Takaqallalle ei saa astua maastarin kädessä

GEFAHR DANGER

Bei laufender Maschine hintere Plattform nicht betreten
Lorsque la machine est en marche ne pas monter sur la plateforme arrière
Keep off rear platform when machine is running

ACHTUNG-GEFAHR ATTENTION-DANGER


Nicht bei laufendem Motor öffnen
Ne pas ouvrir lorsque le moteur tourne
Do not open while engine is running

INSTRUCCIONES DE SERVICIO ISTRUZIONI PER L'USO ΟΔΗΓΙΕΣ ΧΡΗΣΕΩΣ


VEJLEDNING FOR TURBOMOTORER KÖRINSTRUKTIONER KÄYTTÖOHJE

BETRIEBSANWEISUNG OPERATING INSTRUCTIONS MODE D'EMPLOI


1




2




8




3




4




7




14




5




11




6




10




10



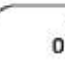
10




10




12



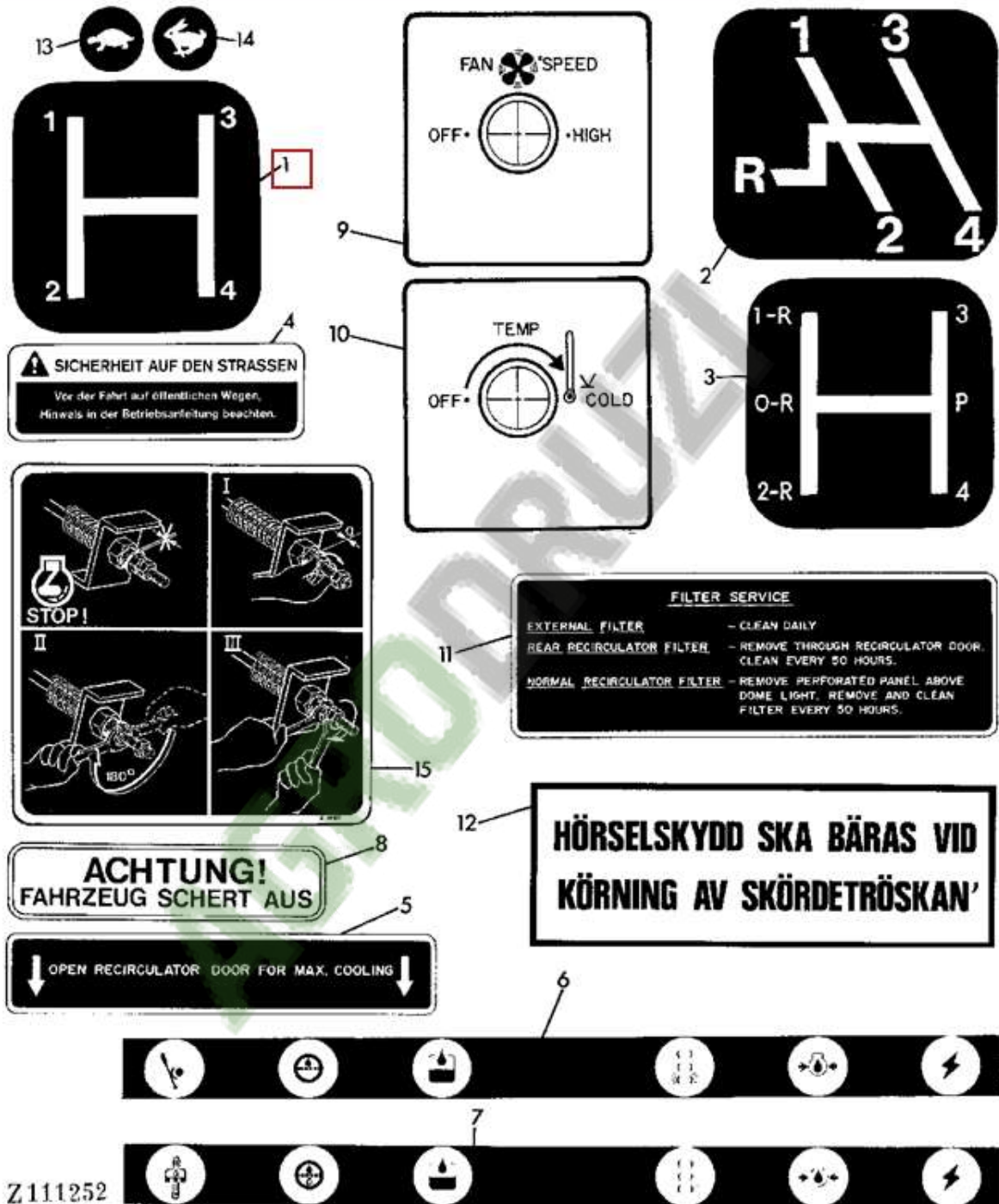
13



9



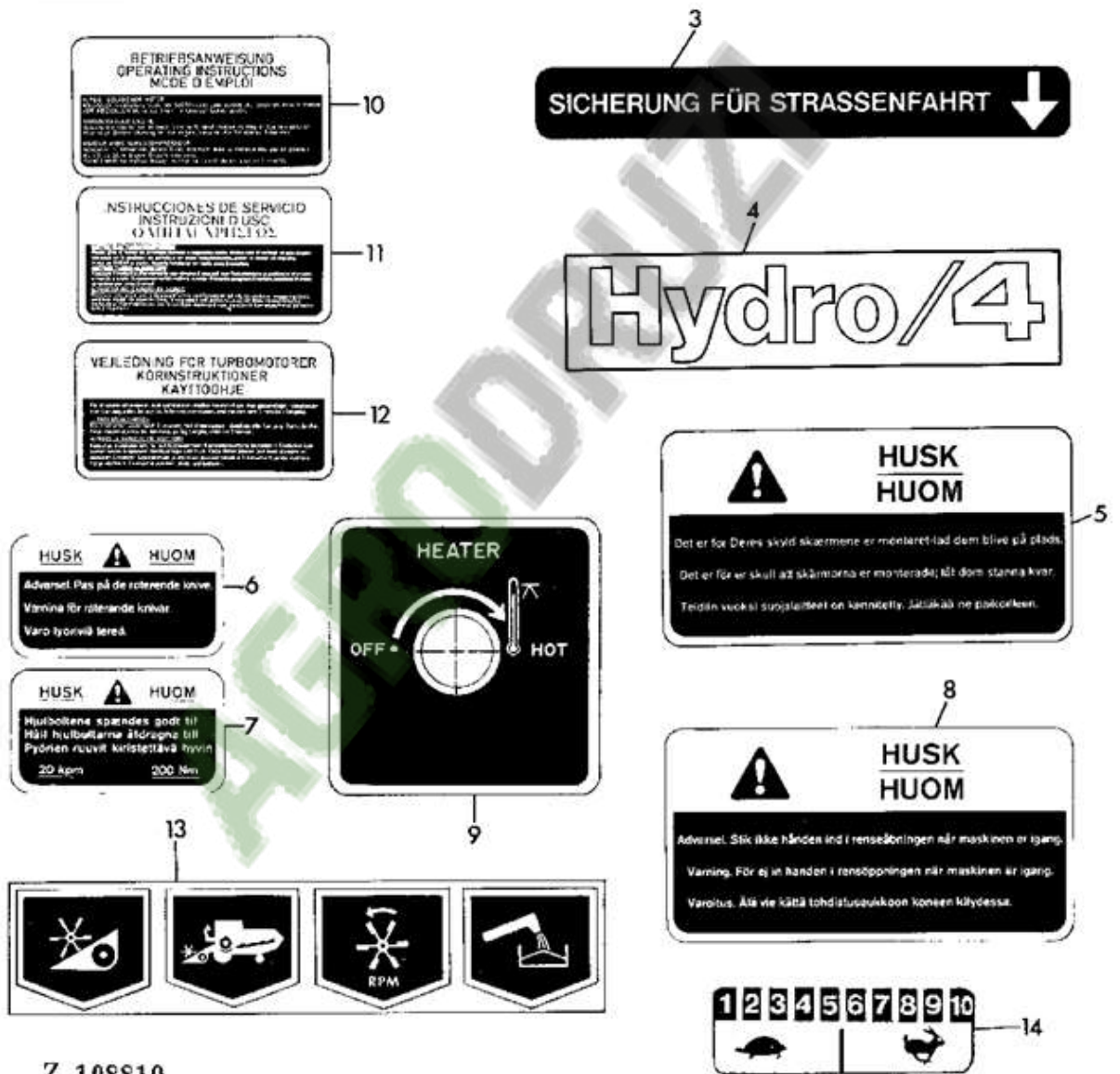
Z 101699



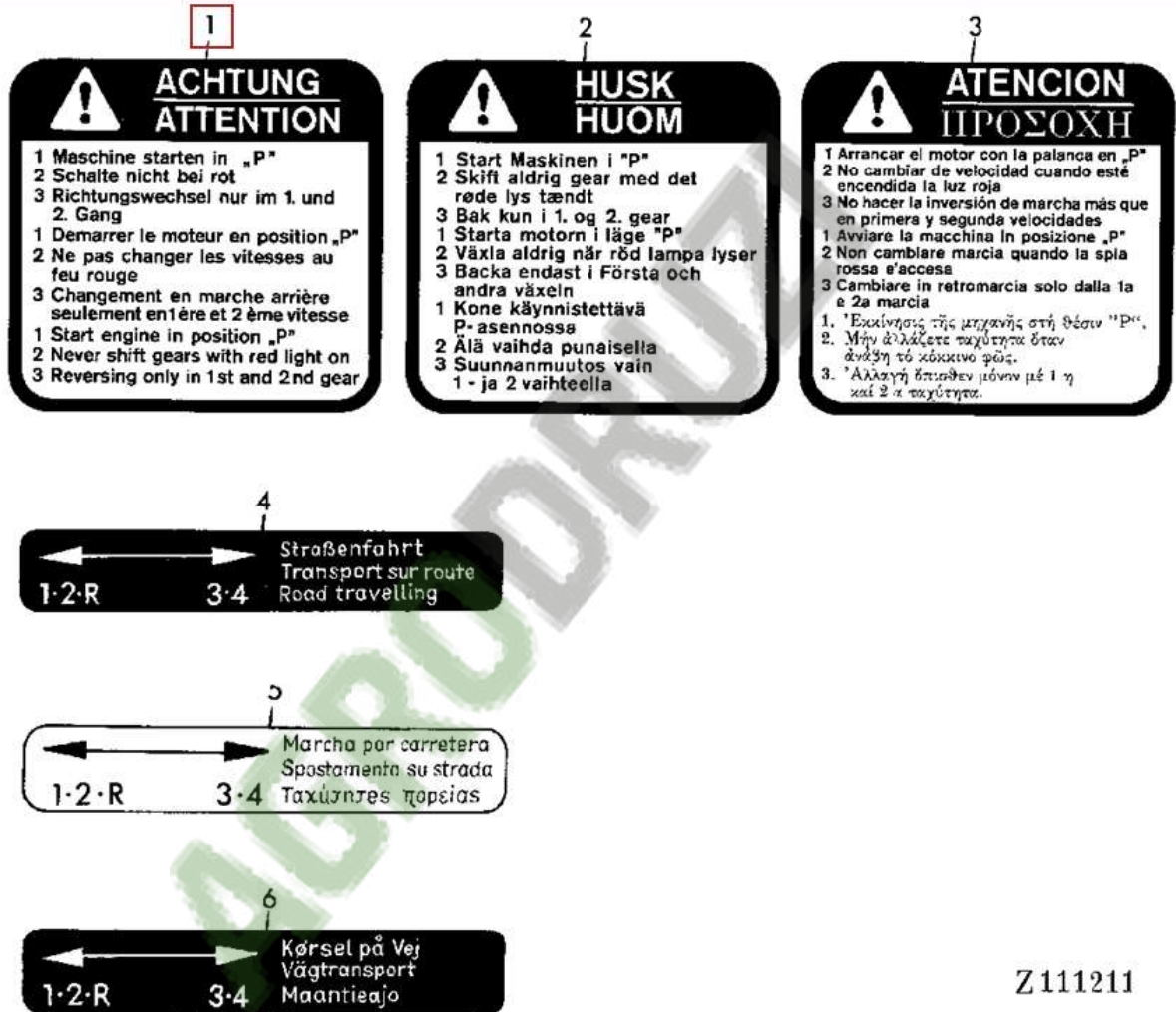
Z111252

REVERMATIC

JOHN DEERE 975



Z 108810



1

ATTENZIONE
NORME DI SICUREZZA

Molti incidenti si possono evitare se le mietitrici sono macchine molto complesse e coloro che vi sono addetti o che per qualsiasi motivo si avvicinano ad esse devono diffidare scrupolosamente queste elementari norme di sicurezza.

- CON LA MACCHINA IN FUNZIONE, SULLA PIATTAFORMA DI GUIDA DEVE STARE SOLO L'OPERATORE.
- NON LASCIARE MAI LA MACCHINA INCUSTIONATA CON ORGANI IN MOVIMENTO.
- PRIMA DI AVVIARE IL MOTORE ACCERTARSI CHE IL CARBIO SIA IN POLLE - SUONARE SEMPRE L'AVVISATORE ACUSTICO PRIMA DI AVANCIARE CON LA MIETITREBBIA, AFFINCHÉ TUTTI SI ALLONTANINO DALLA MACCHINA.
- NON AFFRONTARE MAI LE DISCISE CON CAMBIO IN POLLE.
- PRIMA DI ABBANDONARE IL POSTO DI GUIDA NON DIMENTICARE DI BLOCCARE IL FRENO A MANO, SPENNERE IL MOTORE E INSERIRE UNA MARCIA.
- NON ESSIGERE MAI OPERAZIONI DI LUBRIFICAZIONE, MANUTENZIONE, PULIZIA E REGOLAZIONE CON ORGANI O MOTORE IN MOVIMENTO. LASCIARE TUTTE LE PROTEZIONI IN SICUREZZA AL LORO POSTO QUANDO LA MACCHINA È IN FUNZIONE.
- NON AVVICINARSI MAI ALLA MACCHINA CON INDIUMENTI LARGHI O SVOLAZZANTI.
- SOSTITUIRE LE CINGHIE LOGORE O SFILAZZATE PRIMA CHE SI SPEZZINO.
- NON INTRODURSI SOTTO LA PIATTAFORMA DI TAGLIO SENZA AVERE PRIMA INSERITO GLI APPROPRII PUNTI DI SICUREZZA SUI MARTINETTI DI SOLLICAMENTO.
- IN CASO DI BLOCCAGGIO DI QUALCHE ORGANI, LIBERARLO SOLO A TRASMISSIONE DISINNESTATA E MOTORE FERMO.
- NON SPINGERE MAI IL PRODOTTO CON LE MANI O CON I PIEDI NEGLI APPARATI DI RACCOLTA E CONVOGLIAMENTO JOCKEE. TALE OPERAZIONE DEVE ESSERE EFFETTUATA SOLTANTO A MOTORE SPENTO E CON ORGANI COMPLETAMENTE FERMI.
- MANTENERE IL MOTORE PULITO PERCHÉ LA POLVERE, IL GASOLIO E I FRAMMENTI DI RAGLIA CHE SI ACCUMULANO SONO TUTTI FACILMENTE INFIAMMABILI.
- NON FUMARE OD USARE FIAMME LIBERE DURANTE IL RIFORMIMENTO DI CAMBURANTE.
- RARROCCARE IL RADIATORE SOLO A MOTORE FERMO, ATTENDERE QUALCHE MINUTO PRIMA DI ALLENARE IL TAPPO.
- PRIMA DI OGNI TRASFERIMENTO SU STRADA VERIFICARE L'EFFICIENZA DEI DISPOSITIVI DI ILLUMINAZIONE E SEGNALEZIONE.

2

ATTENZIONE

IN CASO DI BLOCCO DI UNO DEGLI ORGANI DELLA PIATTAFORMA DI RACCOLTA, L'OPERATORE DEVE PROVVEDERE A DISINNESTARE OD INVERTIRE IL MOVIMENTO DEI MEDESIMI ORGANI. DEVE INOLTRE PROVVEDERE, PRIMA DI FERMARE IL MOTORE, A PORTARE LA MACCHINA IN POSIZIONE PIANA.

3

ACHTUNG **ATTENTION**

BEWAHREN SIE SICH VOR VERLETZUNGEN DURCH DIE MASCHINENBETRIEBE. VERMEIDEN SIE UNRECHTIGES ANFAHREN. VERMEIDEN SIE UNRECHTIGES ANHALTEN. VERMEIDEN SIE UNRECHTIGES ANHALTEN. VERMEIDEN SIE UNRECHTIGES ANHALTEN.

BEWAHREN SIE SICH VOR VERLETZUNGEN DURCH DIE MASCHINENBETRIEBE. VERMEIDEN SIE UNRECHTIGES ANFAHREN. VERMEIDEN SIE UNRECHTIGES ANHALTEN. VERMEIDEN SIE UNRECHTIGES ANHALTEN. VERMEIDEN SIE UNRECHTIGES ANHALTEN.

4

ATENCION **ΠΡΟΣΟΧΗ**
ATTENZIONE

BEWAHREN SIE SICH VOR VERLETZUNGEN DURCH DIE MASCHINENBETRIEBE. VERMEIDEN SIE UNRECHTIGES ANFAHREN. VERMEIDEN SIE UNRECHTIGES ANHALTEN. VERMEIDEN SIE UNRECHTIGES ANHALTEN. VERMEIDEN SIE UNRECHTIGES ANHALTEN.

BEWAHREN SIE SICH VOR VERLETZUNGEN DURCH DIE MASCHINENBETRIEBE. VERMEIDEN SIE UNRECHTIGES ANFAHREN. VERMEIDEN SIE UNRECHTIGES ANHALTEN. VERMEIDEN SIE UNRECHTIGES ANHALTEN. VERMEIDEN SIE UNRECHTIGES ANHALTEN.

5

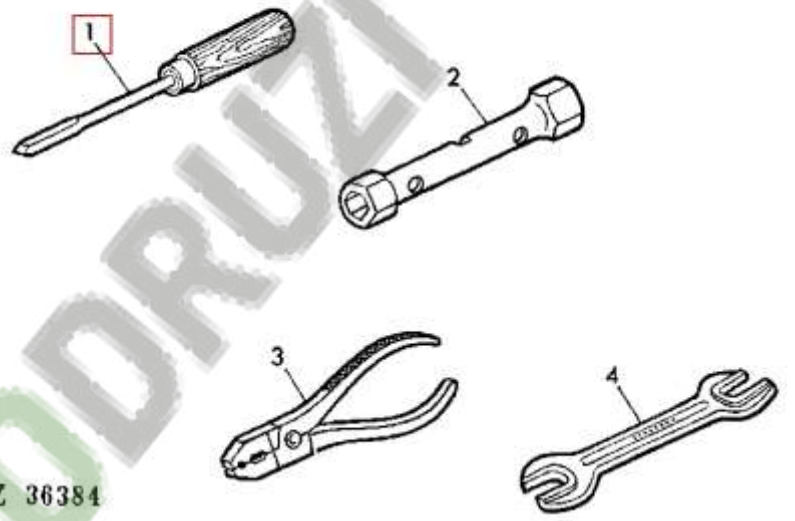
HUSK **HUOM** **VARNING**

BEWAHREN SIE SICH VOR VERLETZUNGEN DURCH DIE MASCHINENBETRIEBE. VERMEIDEN SIE UNRECHTIGES ANFAHREN. VERMEIDEN SIE UNRECHTIGES ANHALTEN. VERMEIDEN SIE UNRECHTIGES ANHALTEN. VERMEIDEN SIE UNRECHTIGES ANHALTEN.

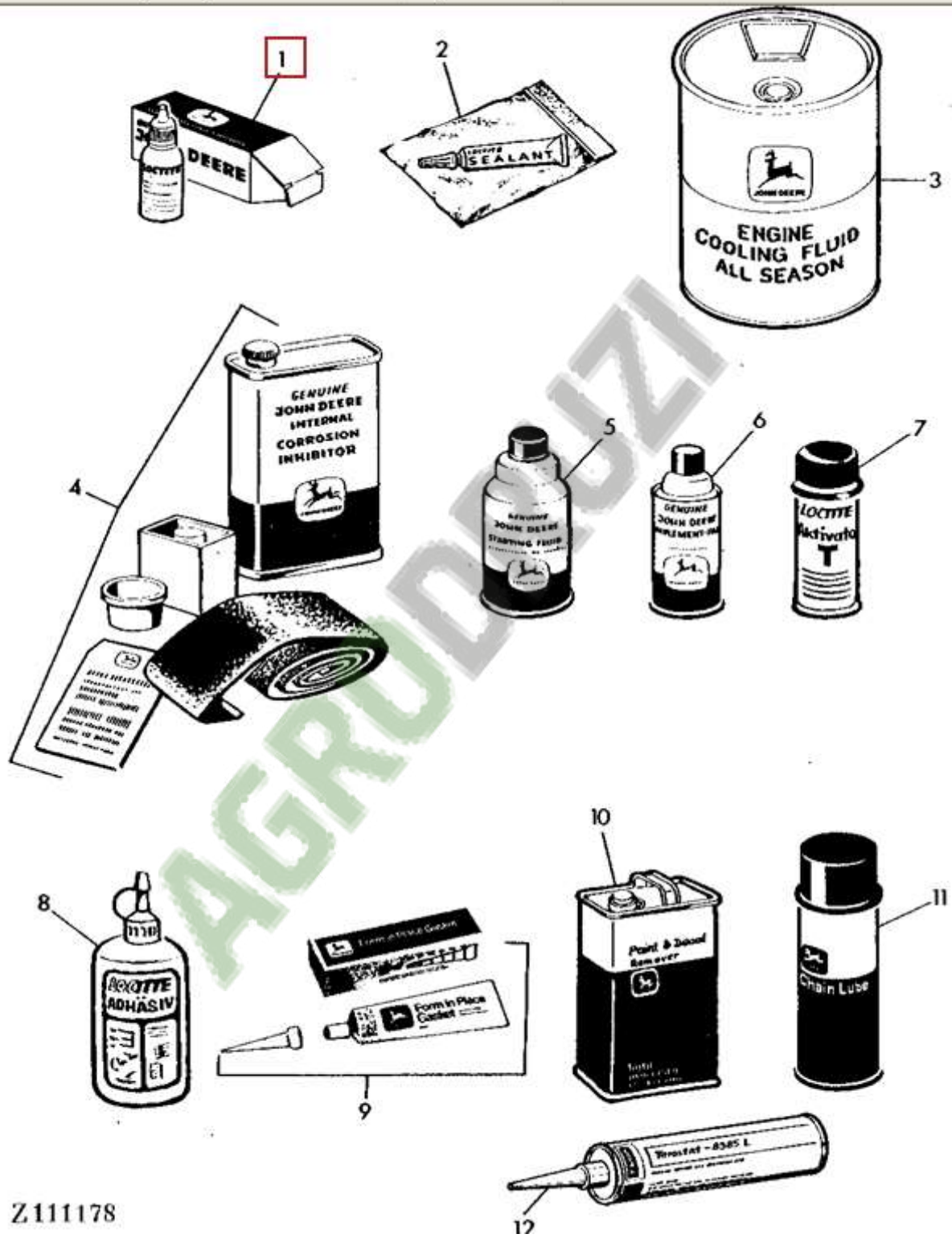
BEWAHREN SIE SICH VOR VERLETZUNGEN DURCH DIE MASCHINENBETRIEBE. VERMEIDEN SIE UNRECHTIGES ANFAHREN. VERMEIDEN SIE UNRECHTIGES ANHALTEN. VERMEIDEN SIE UNRECHTIGES ANHALTEN. VERMEIDEN SIE UNRECHTIGES ANHALTEN.

6

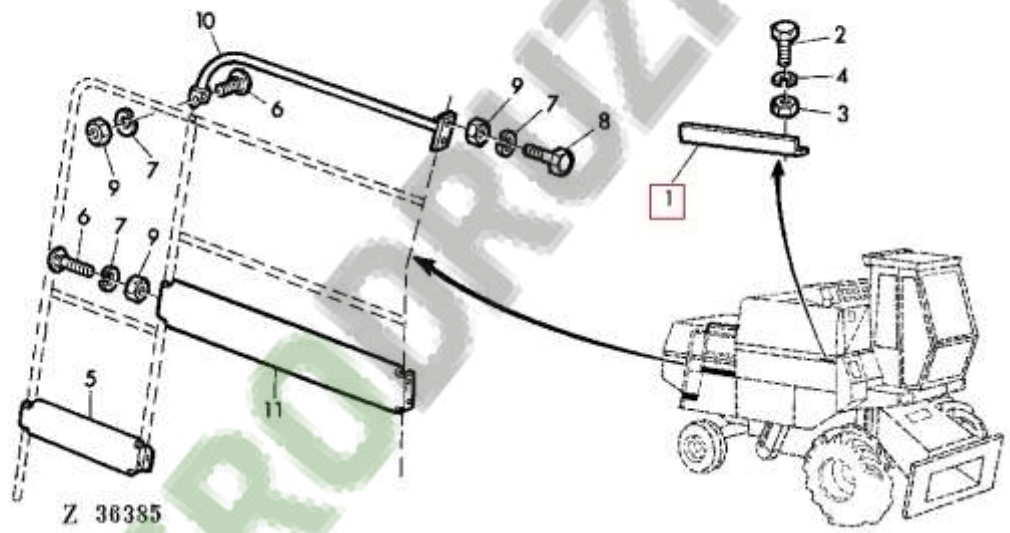
Z 109497

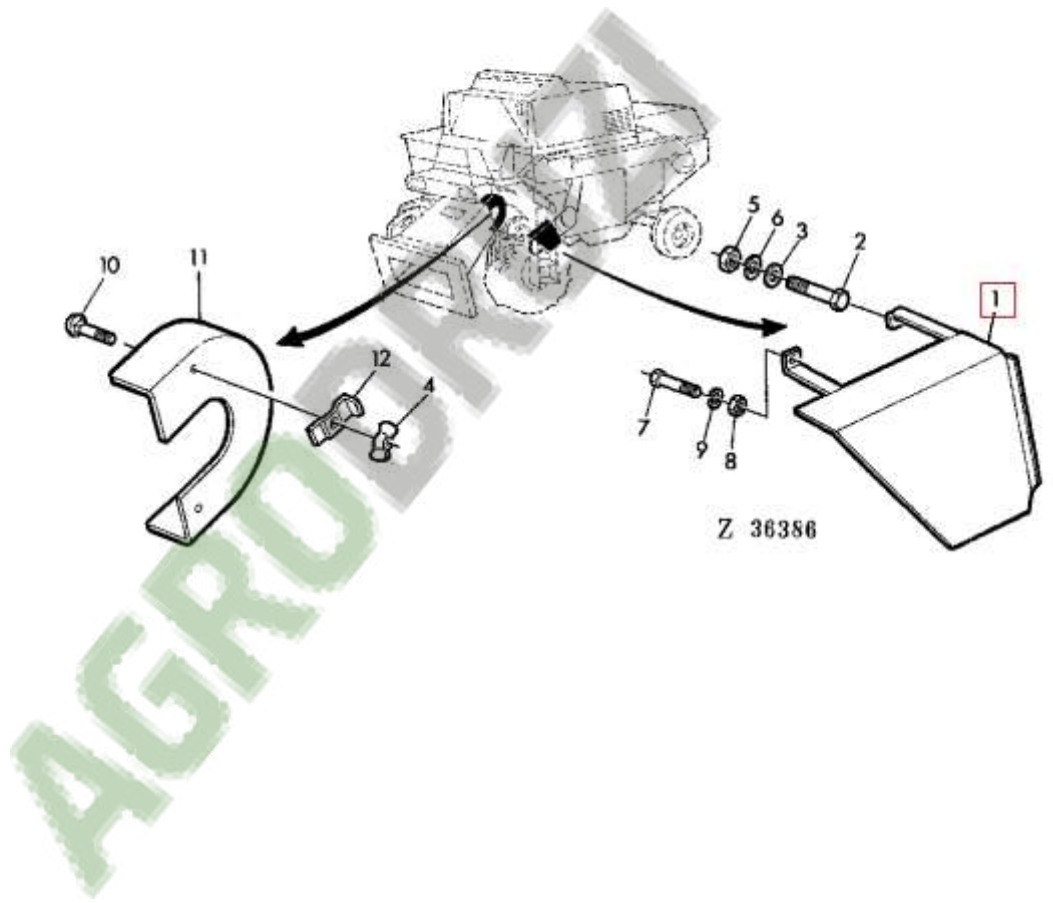


Z 36384

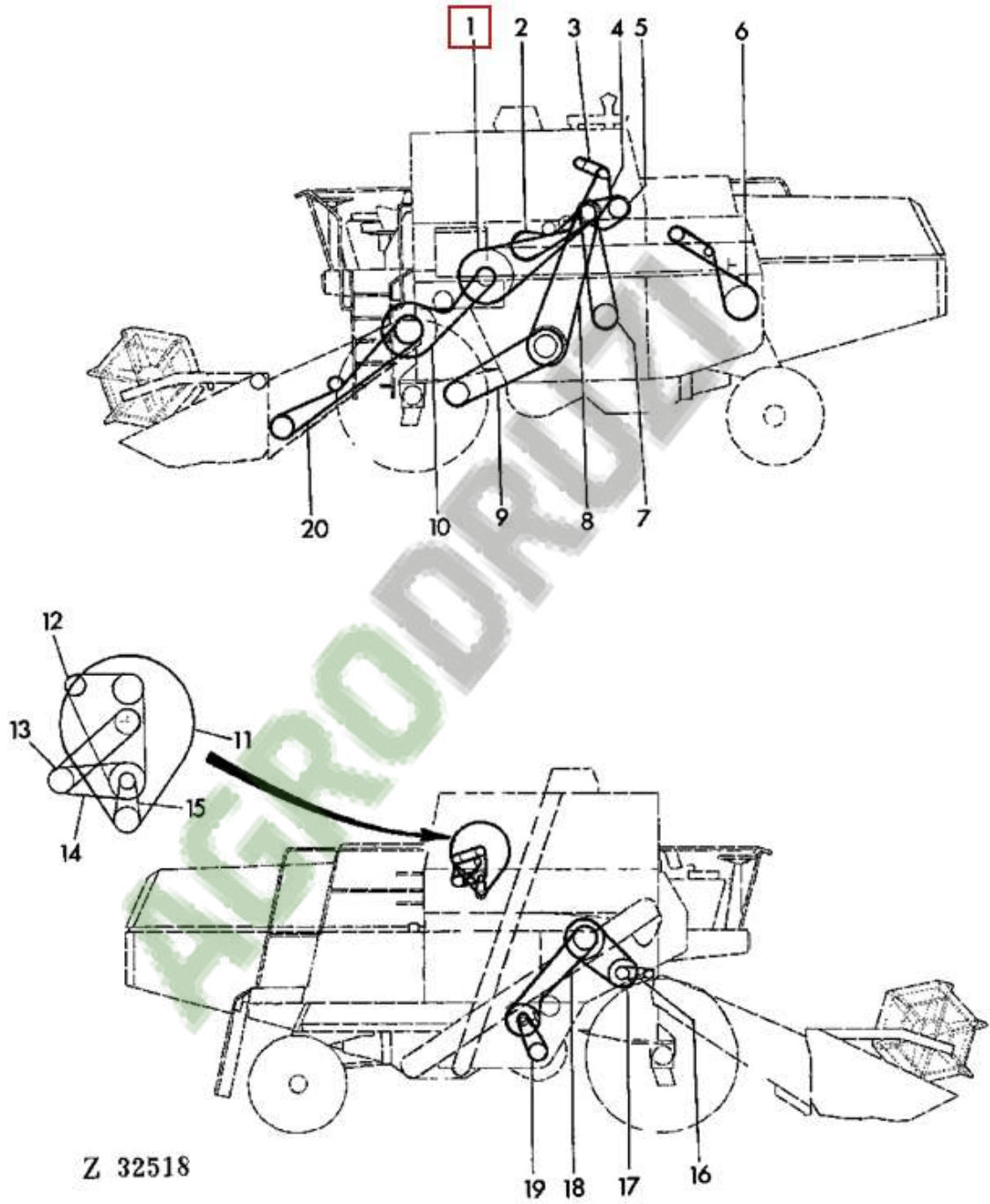


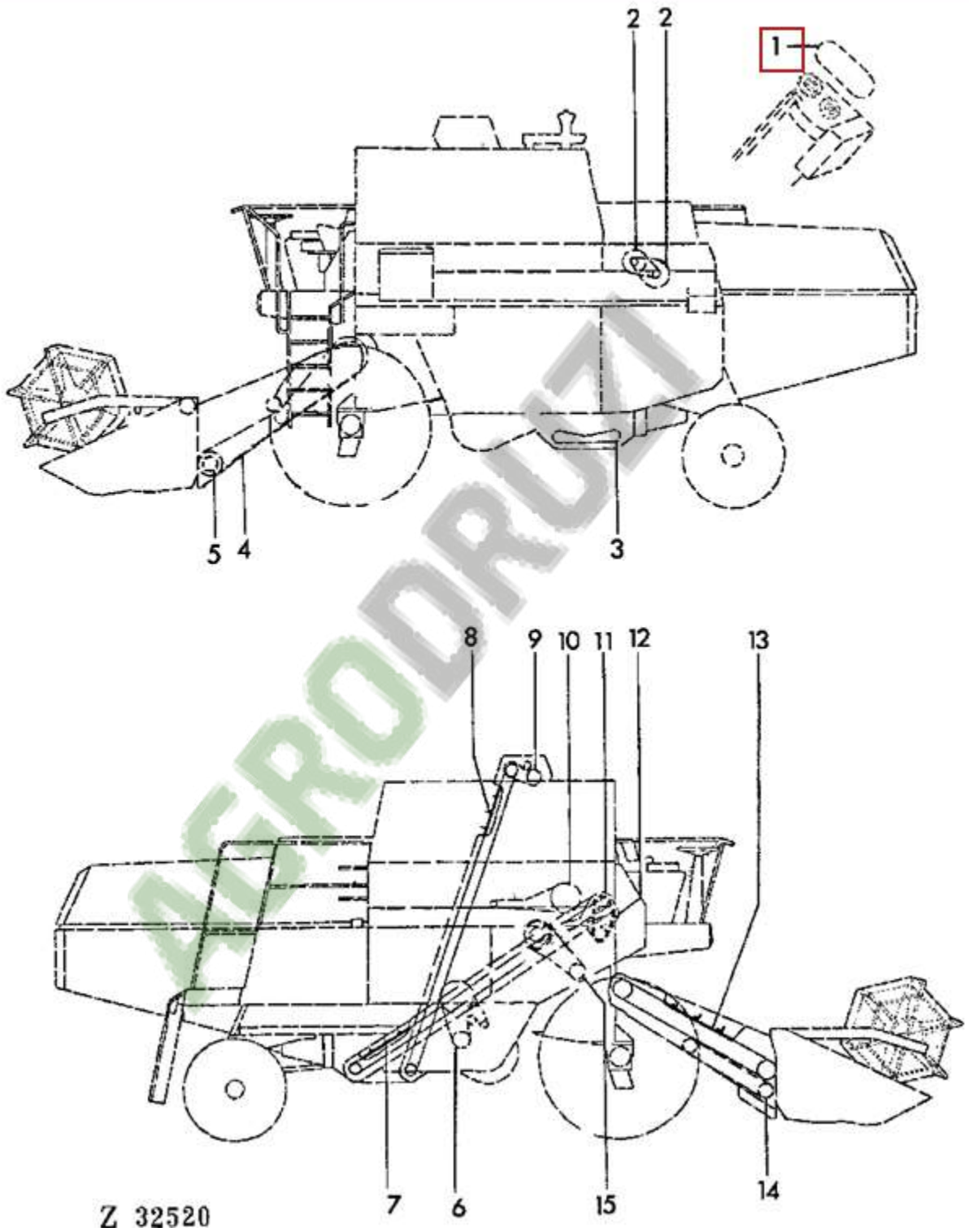
Z111178

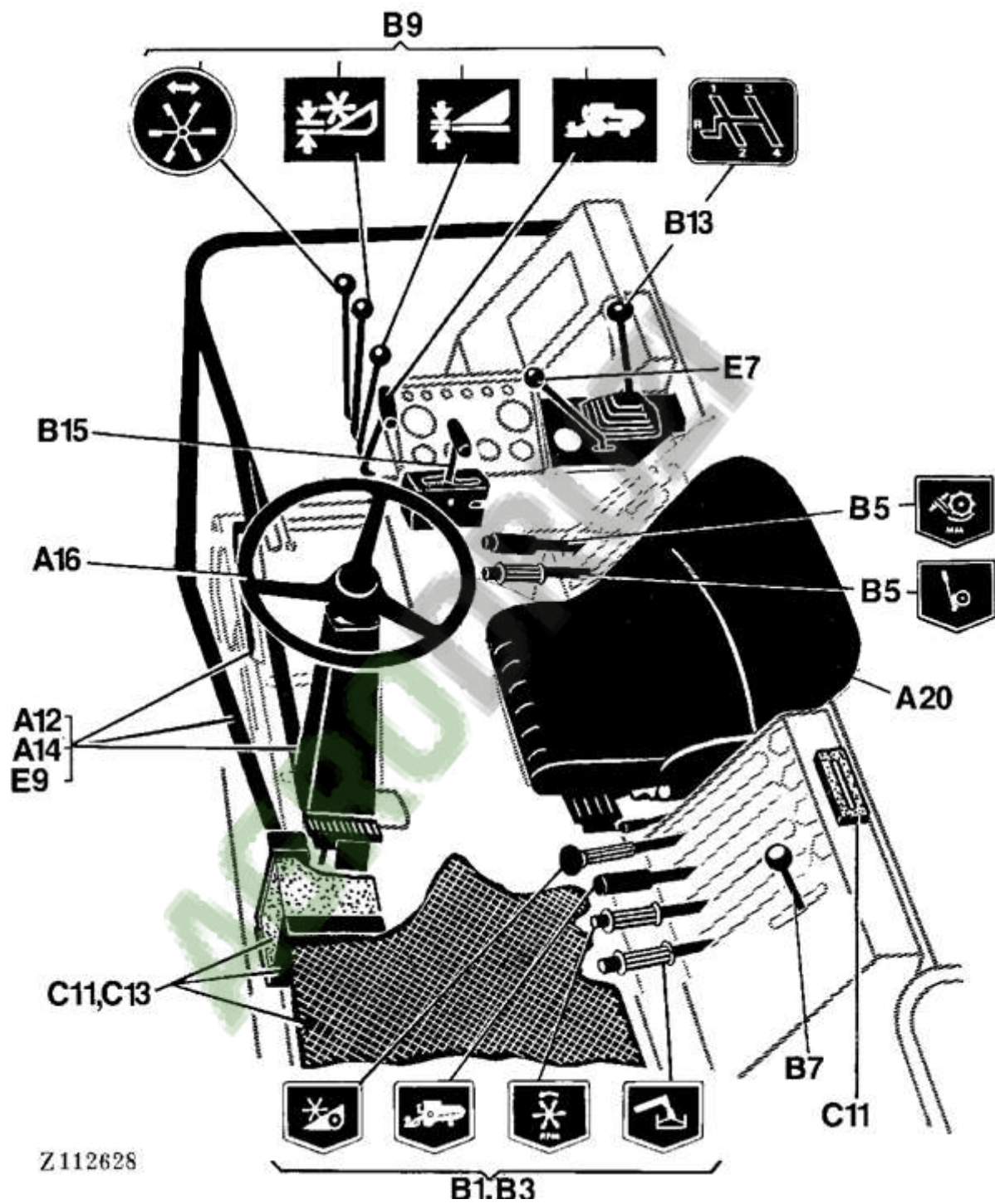


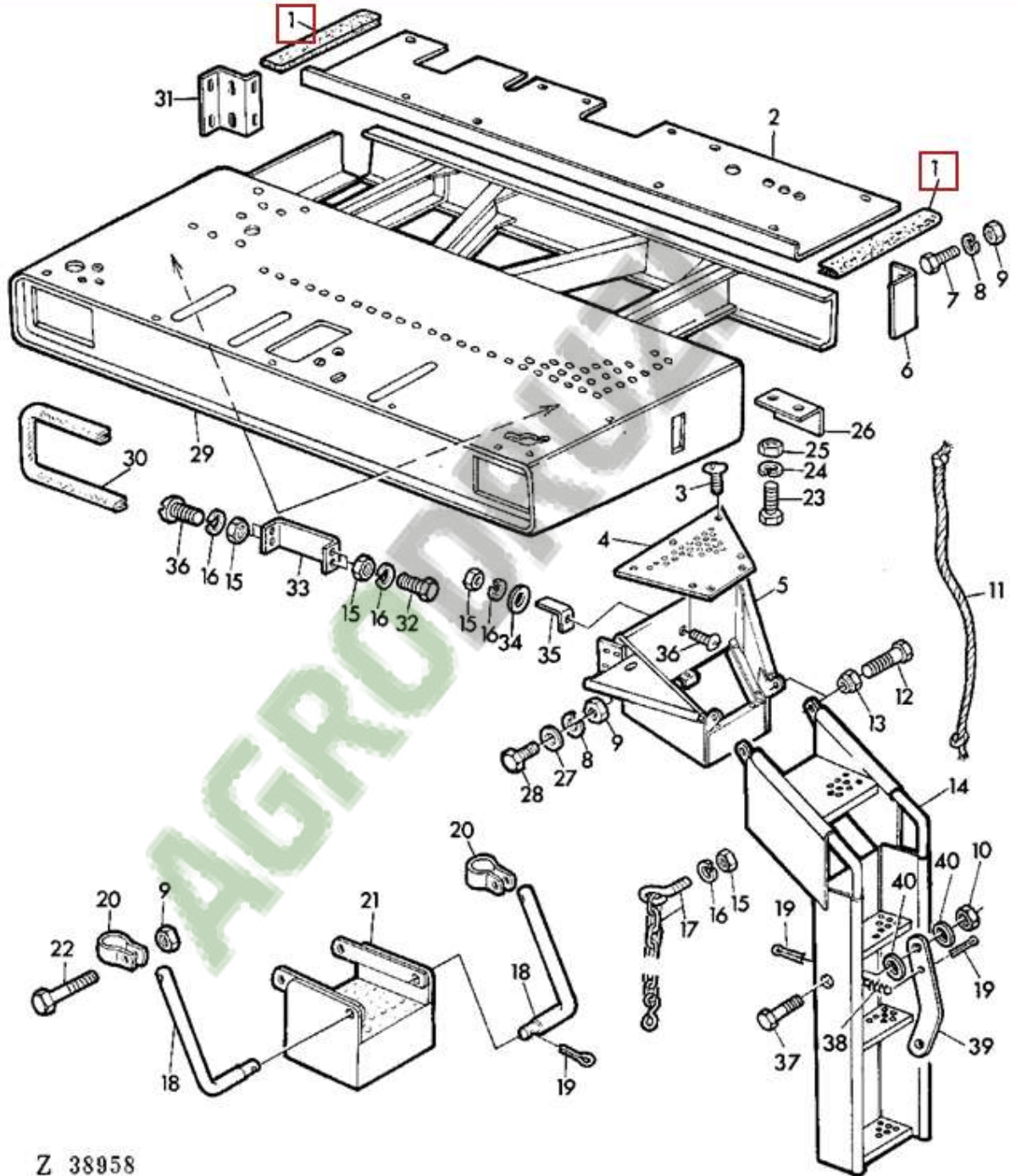


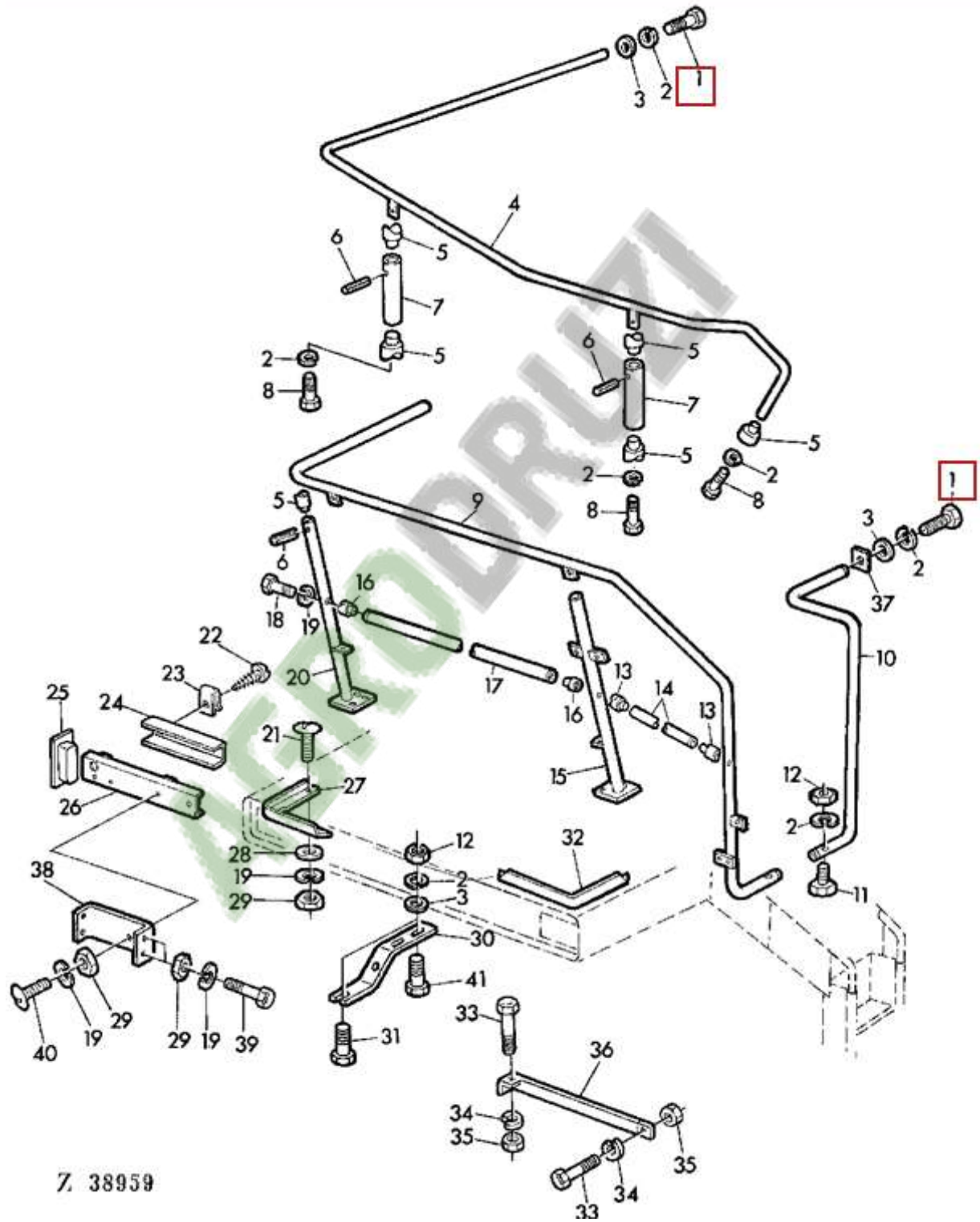
Z 36356

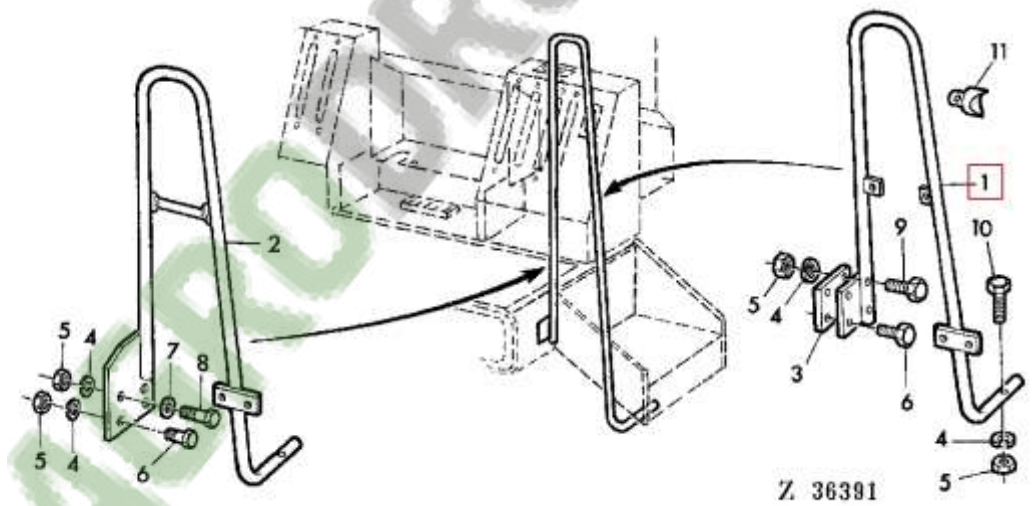


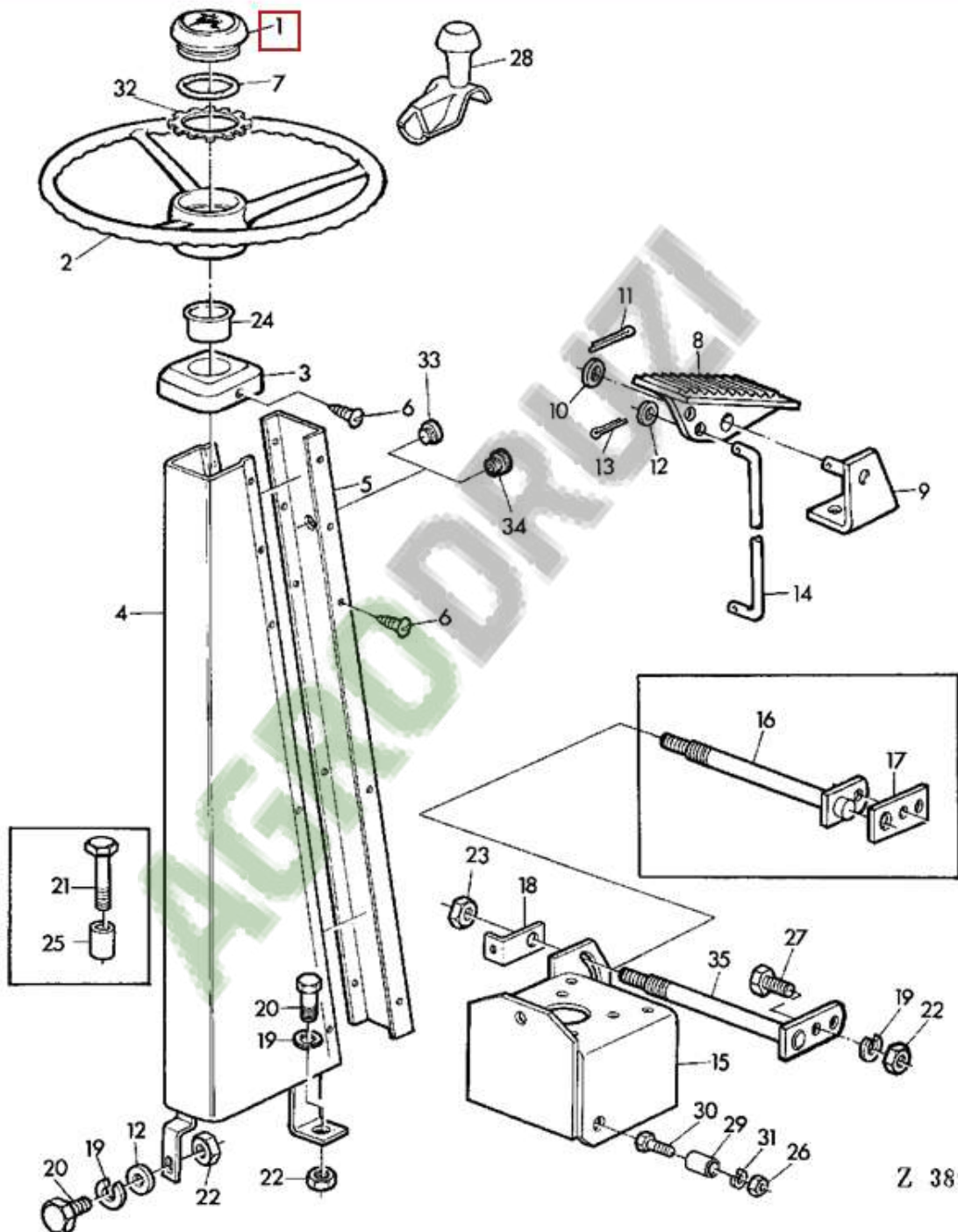




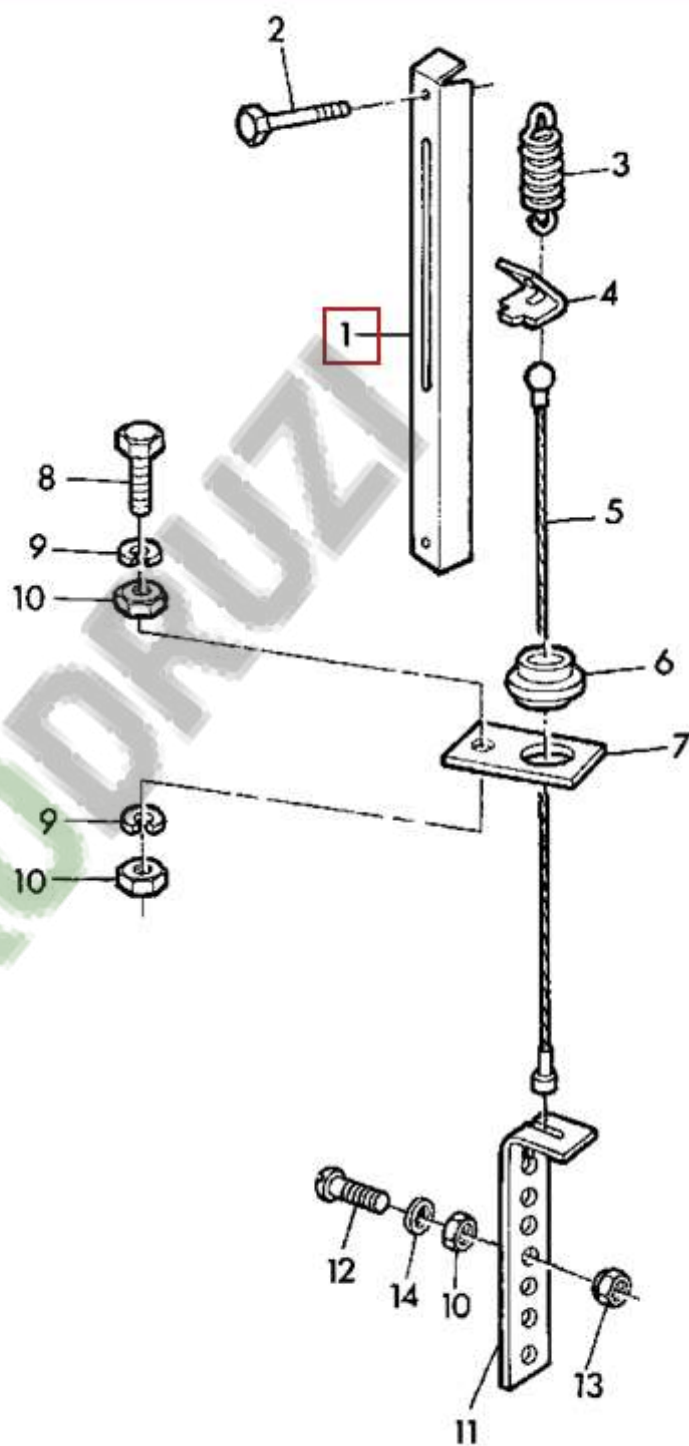




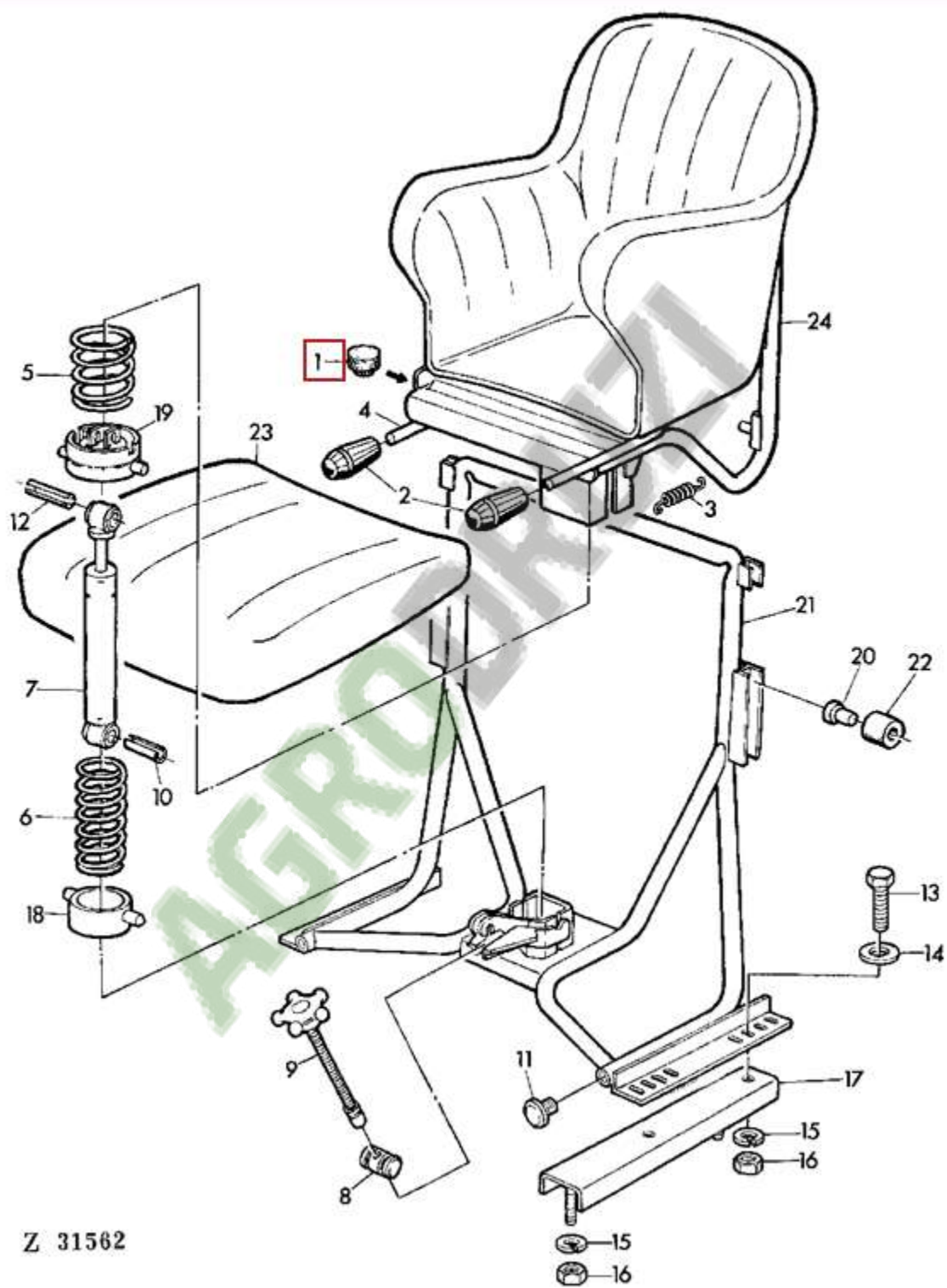


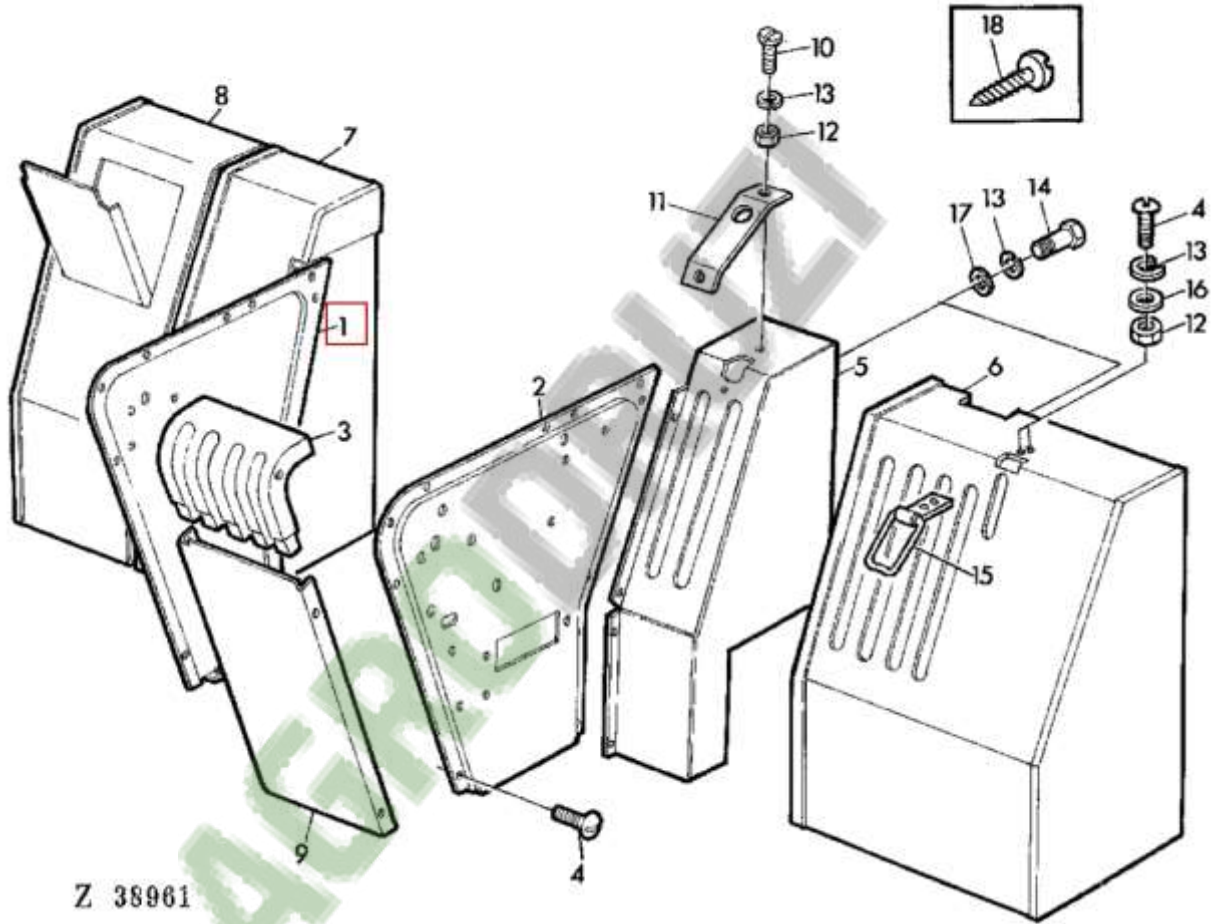


Z 38960

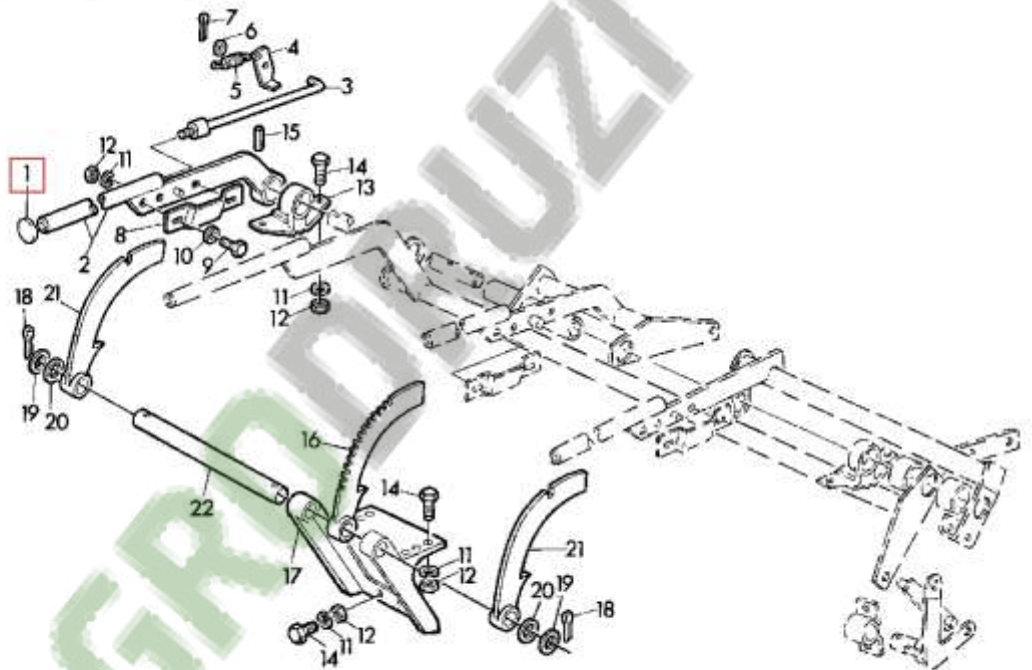


Z 31561

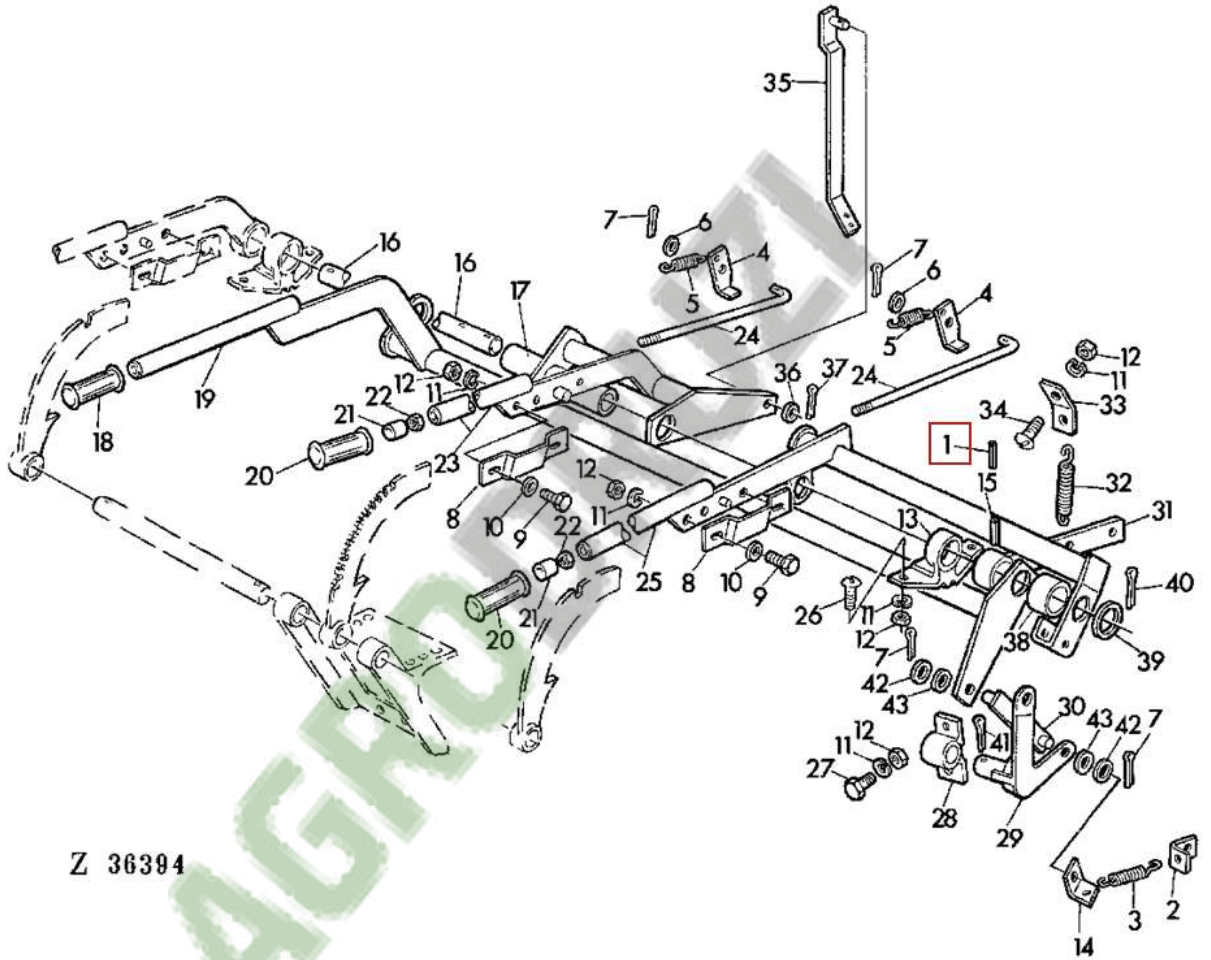


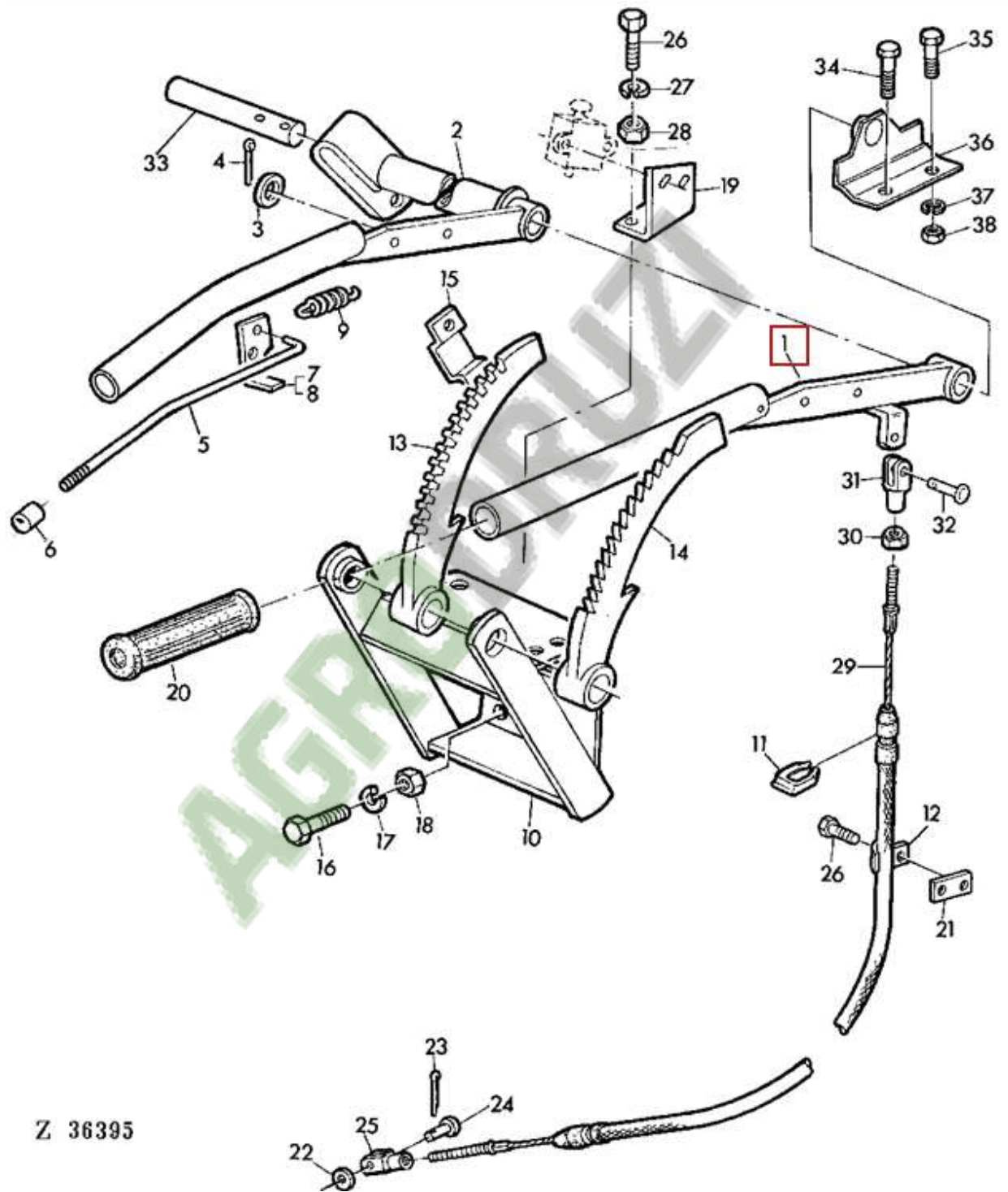


Z 38961

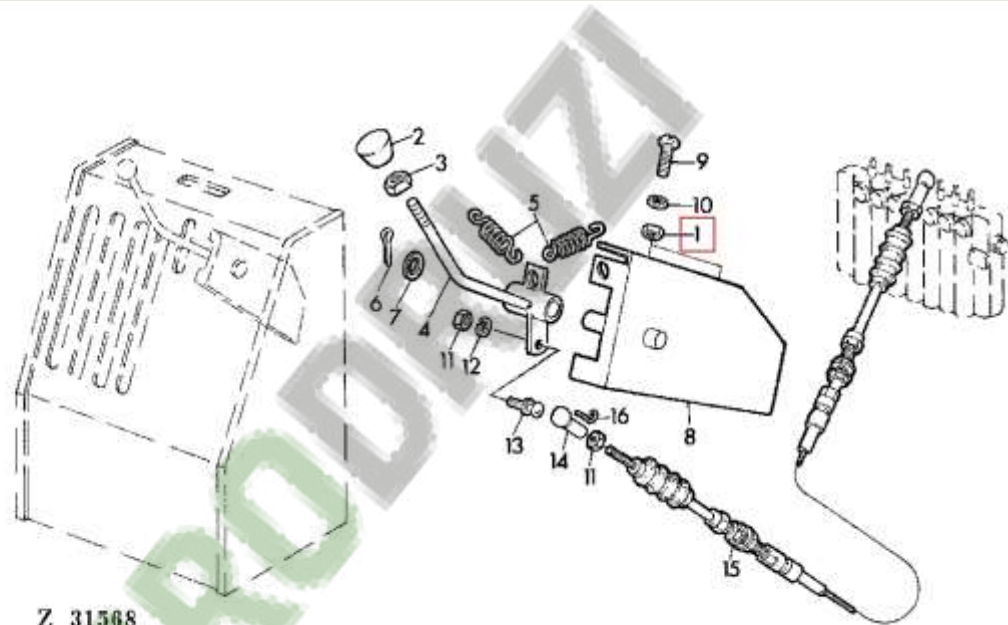


Z 36393

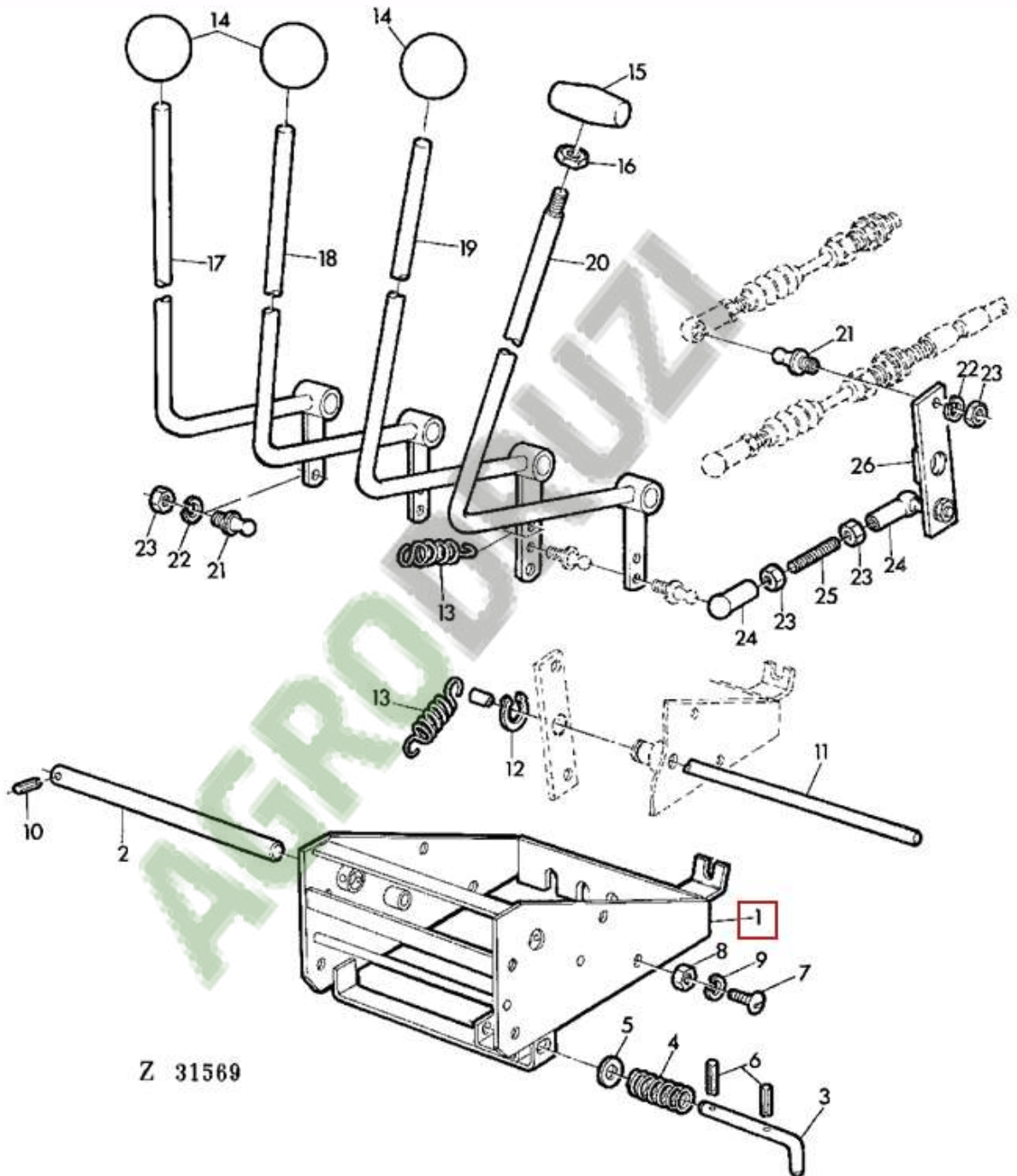


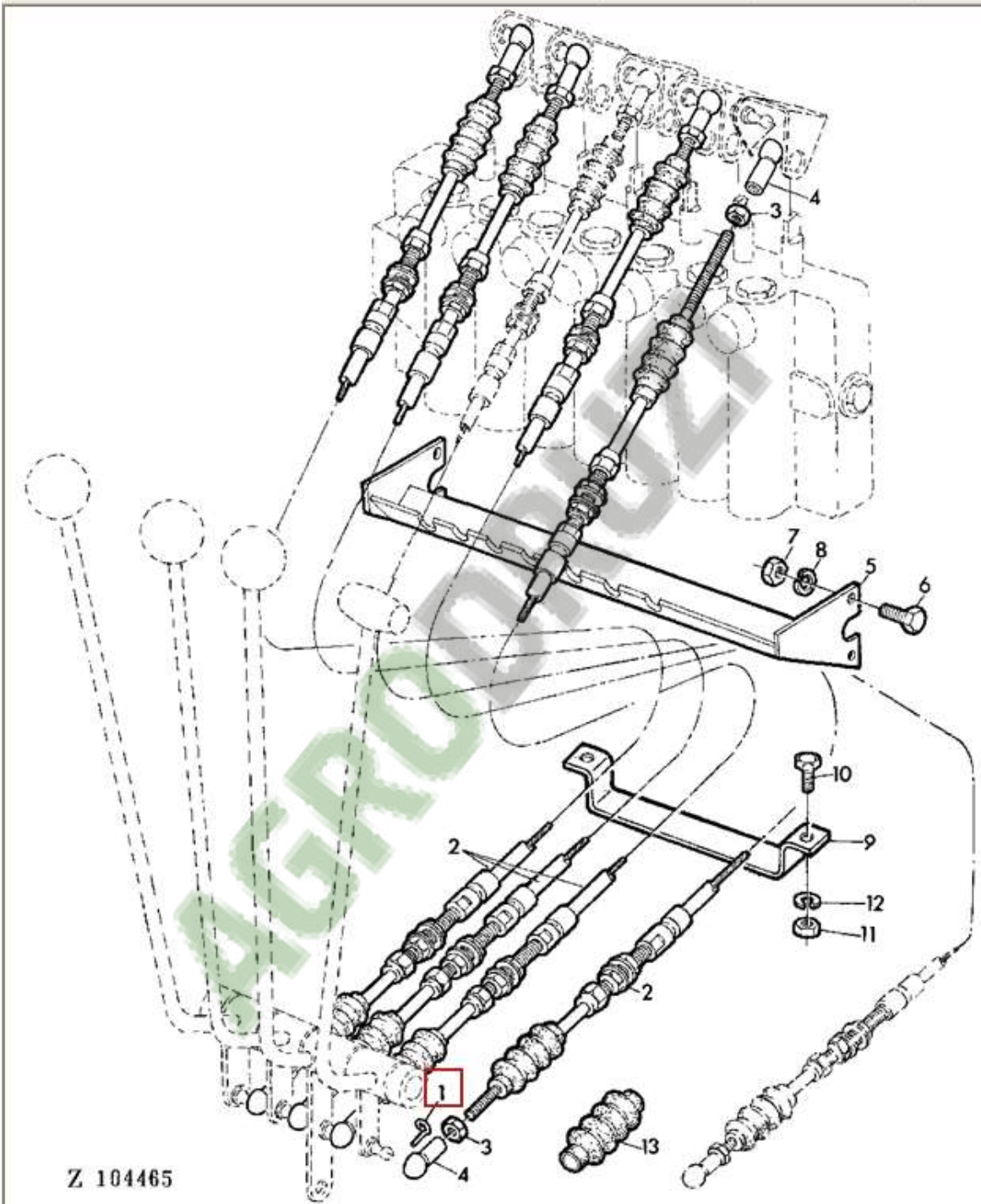


Z 36395

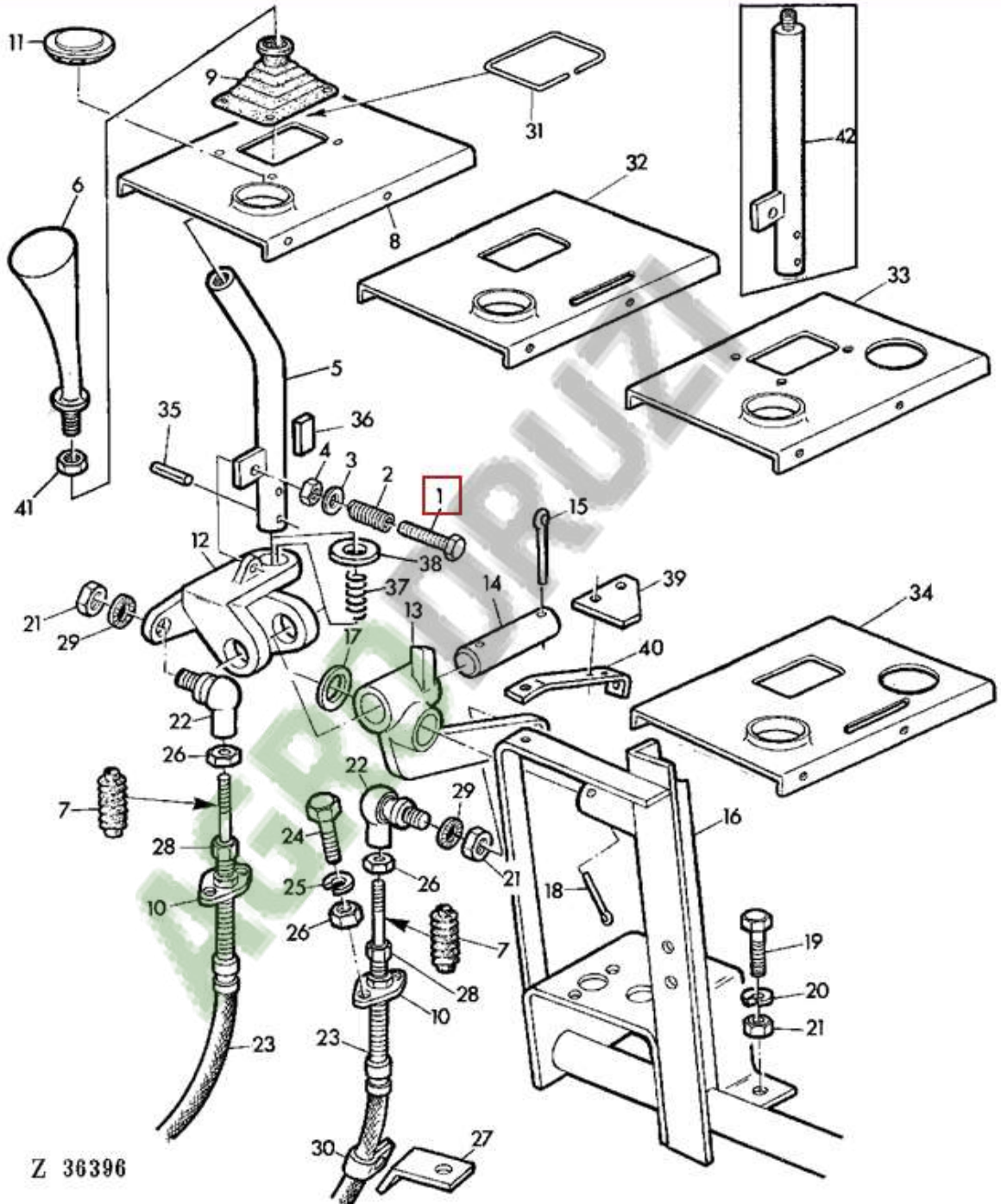


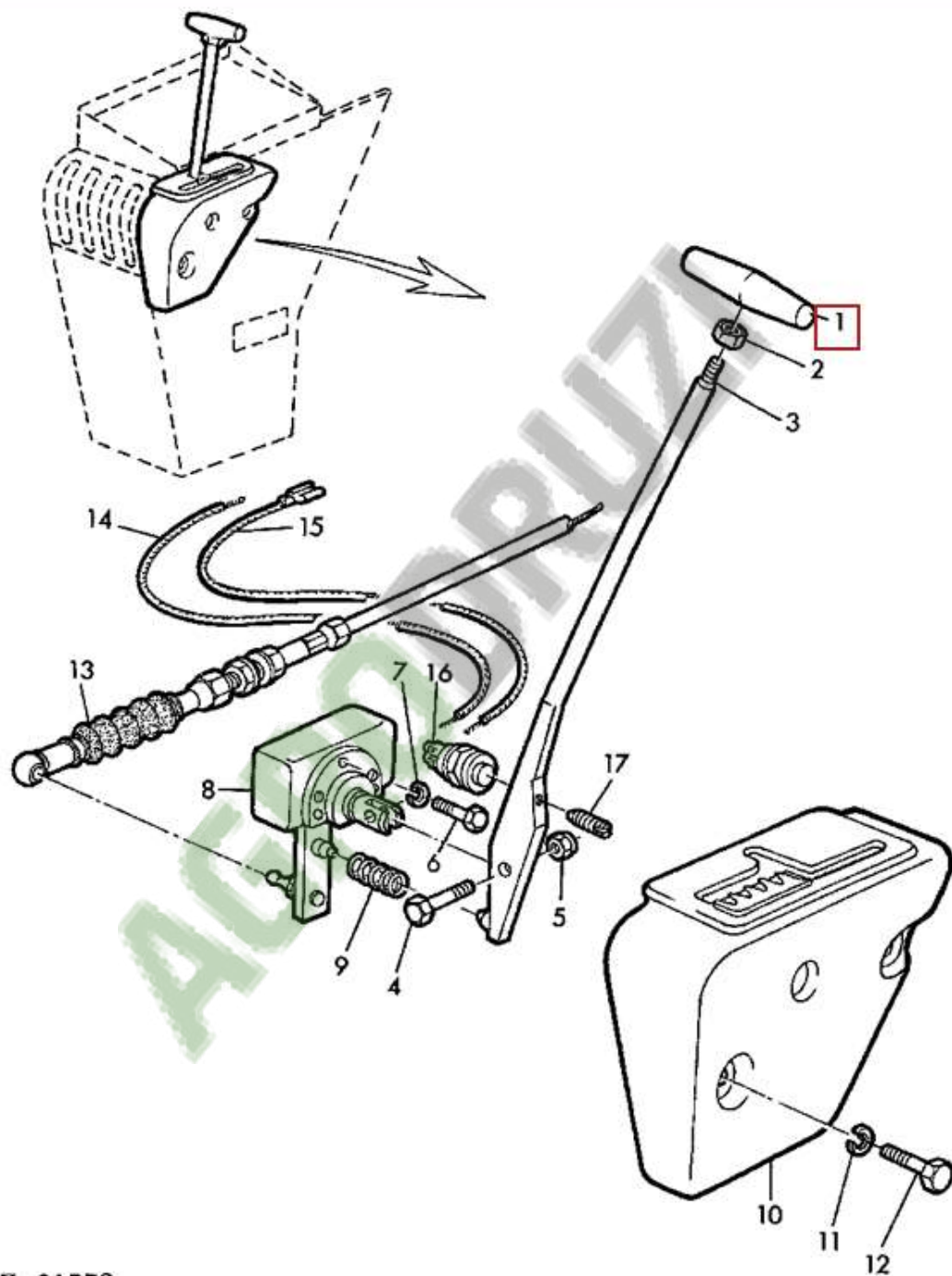
Z 31568



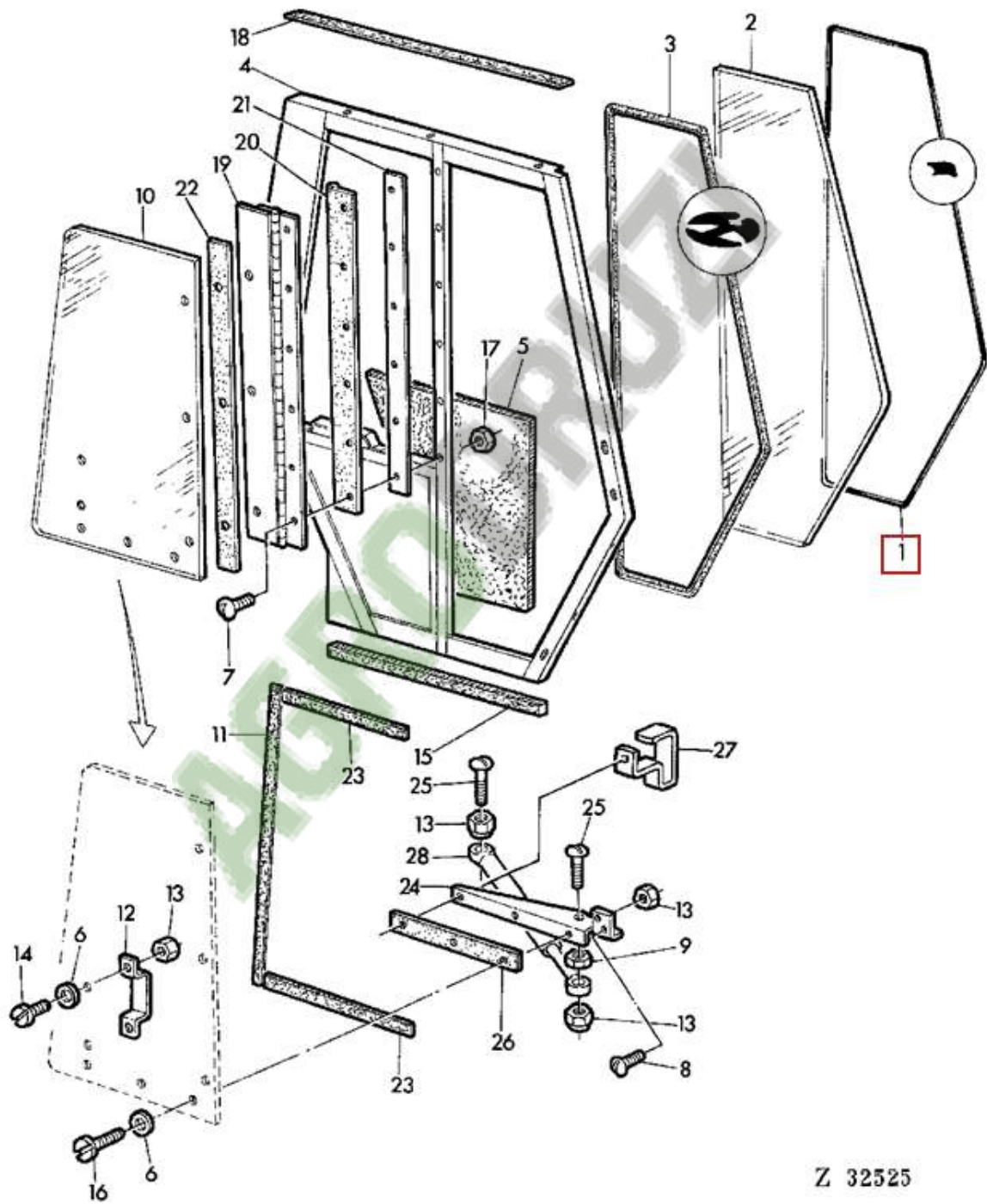


Z 104465

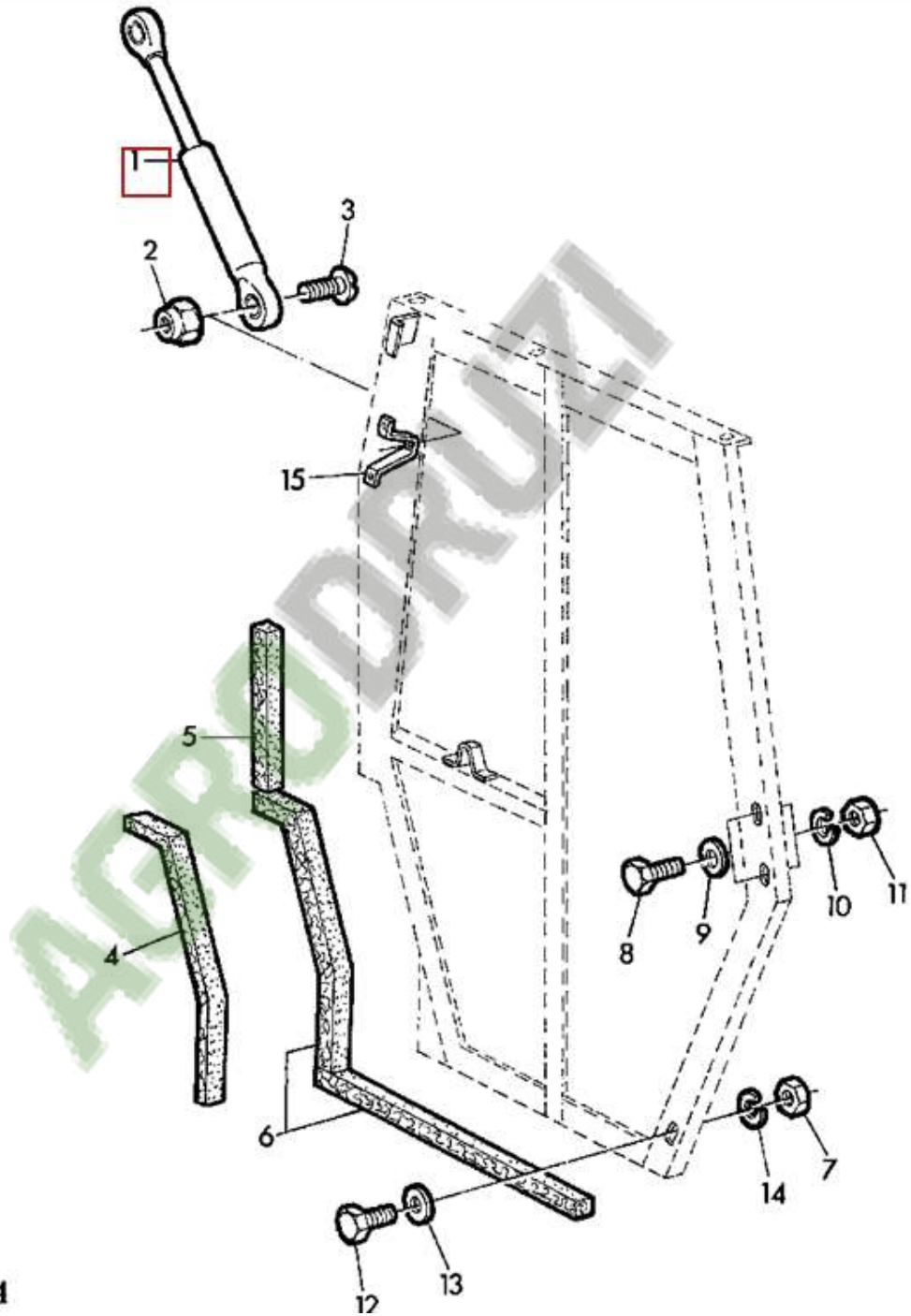




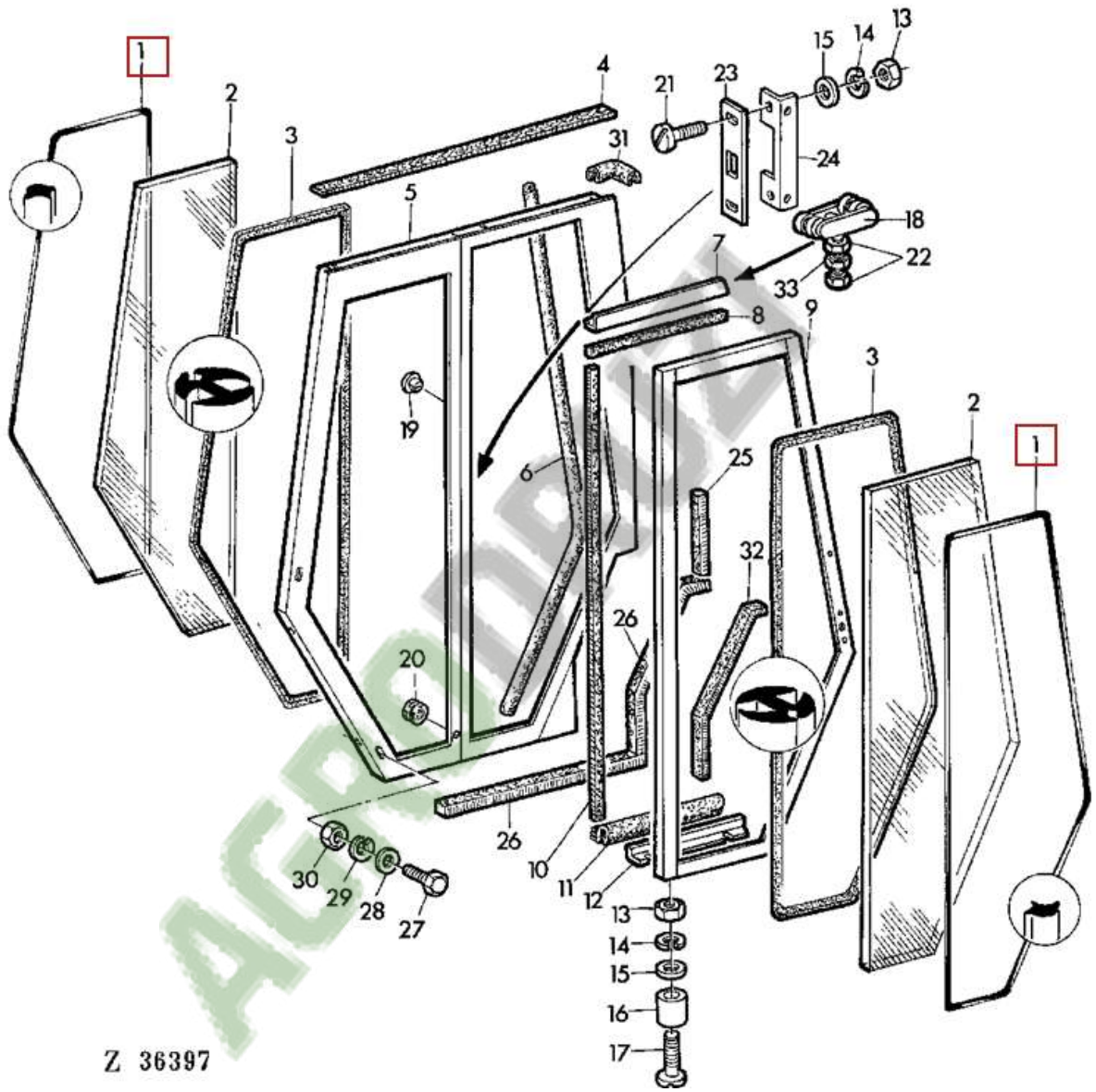
Z 31572

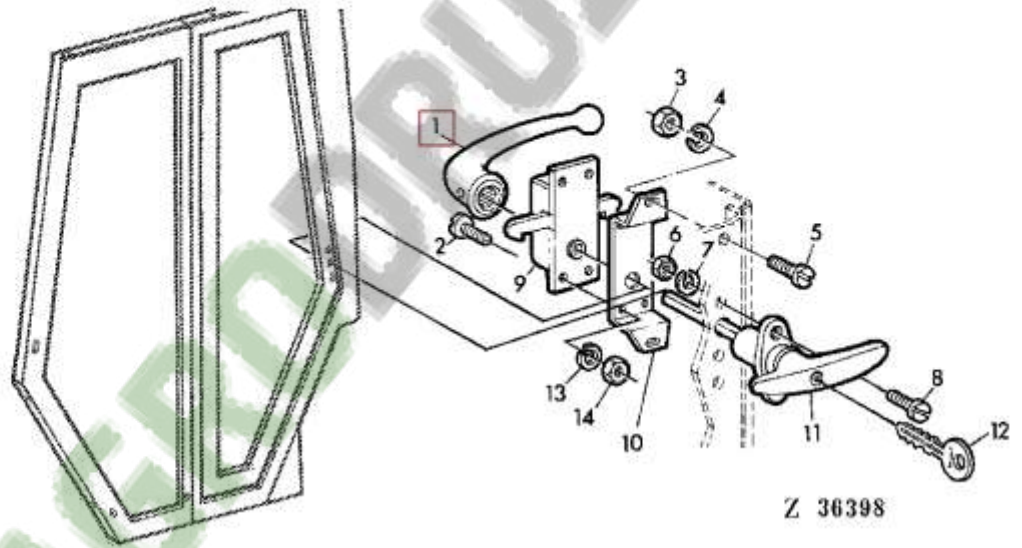


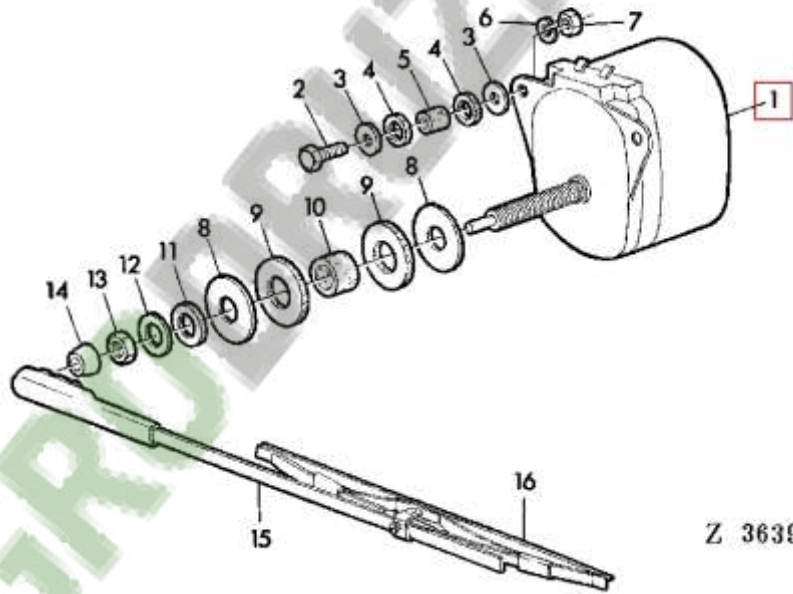
Z 32525



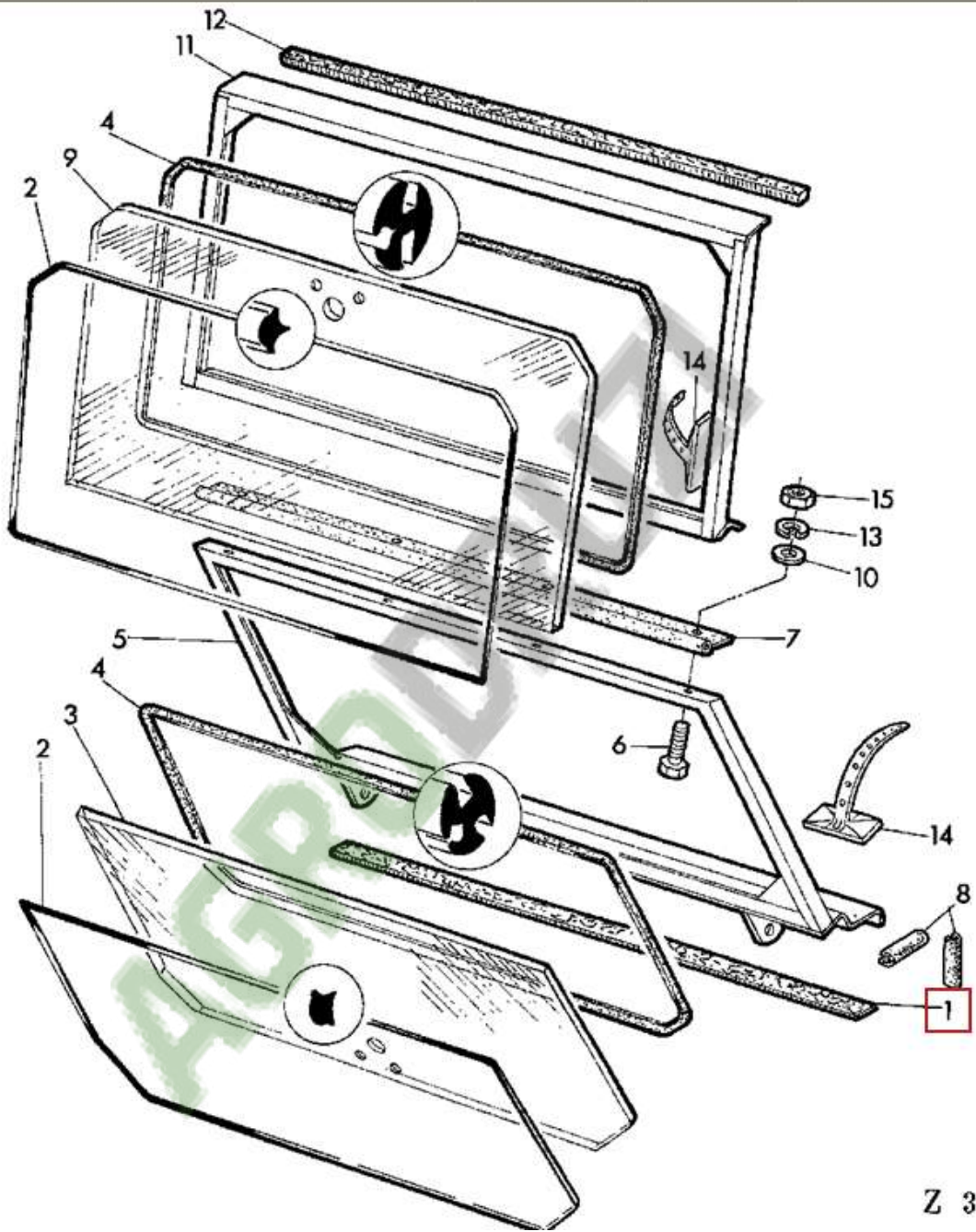
Z 31574



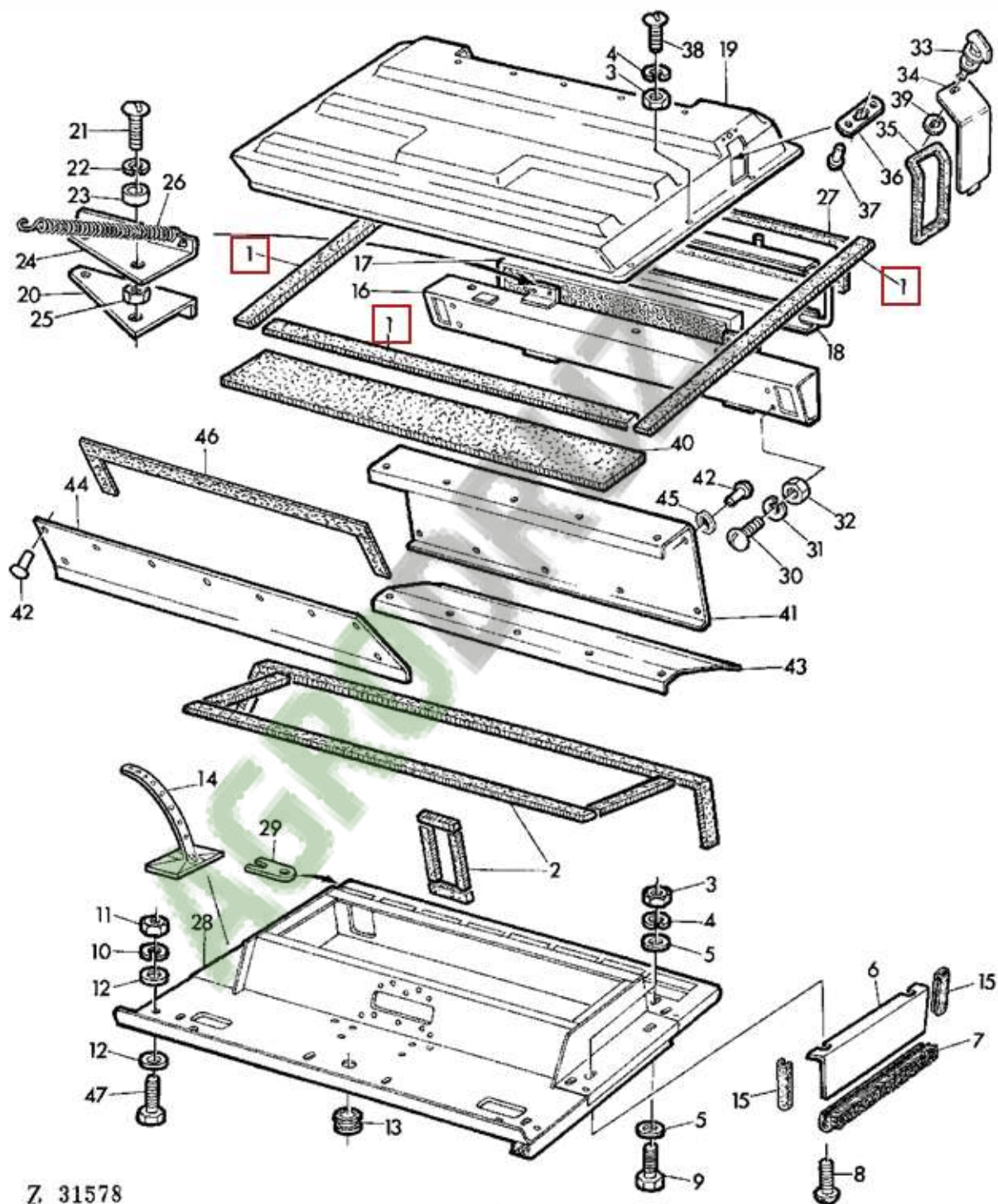




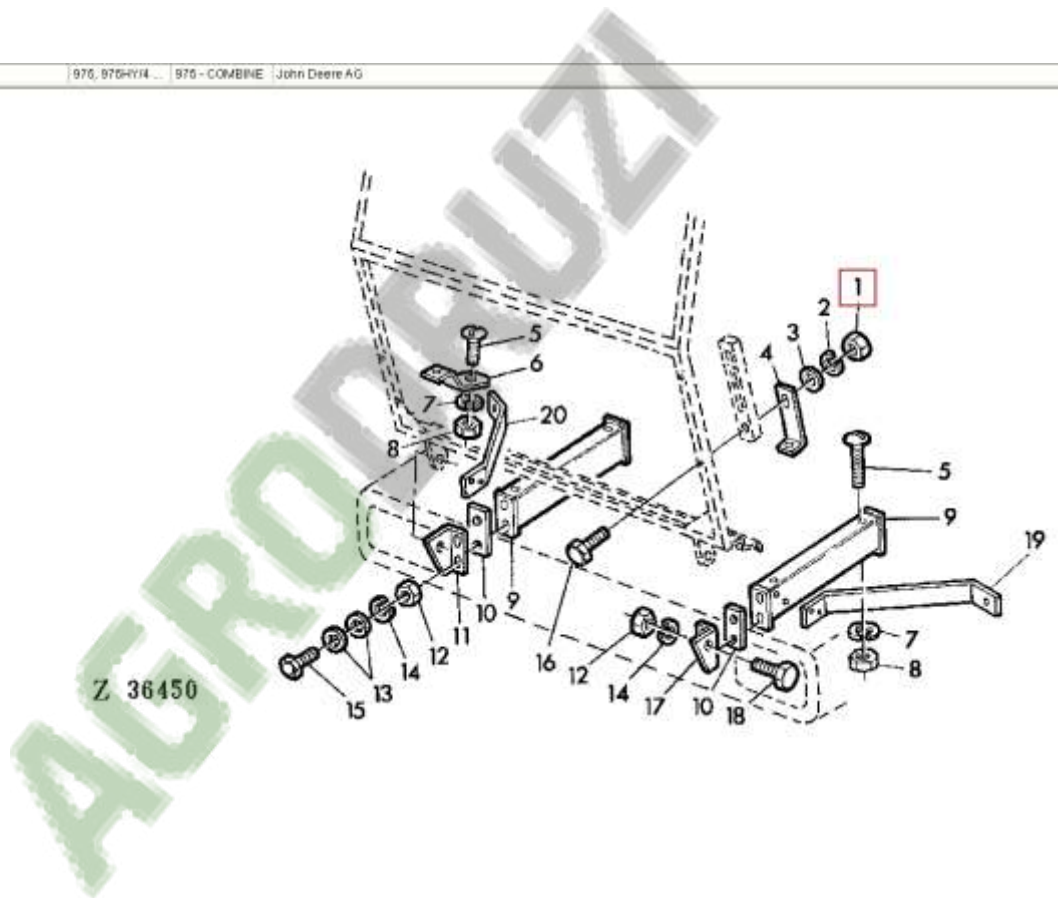
Z 36399

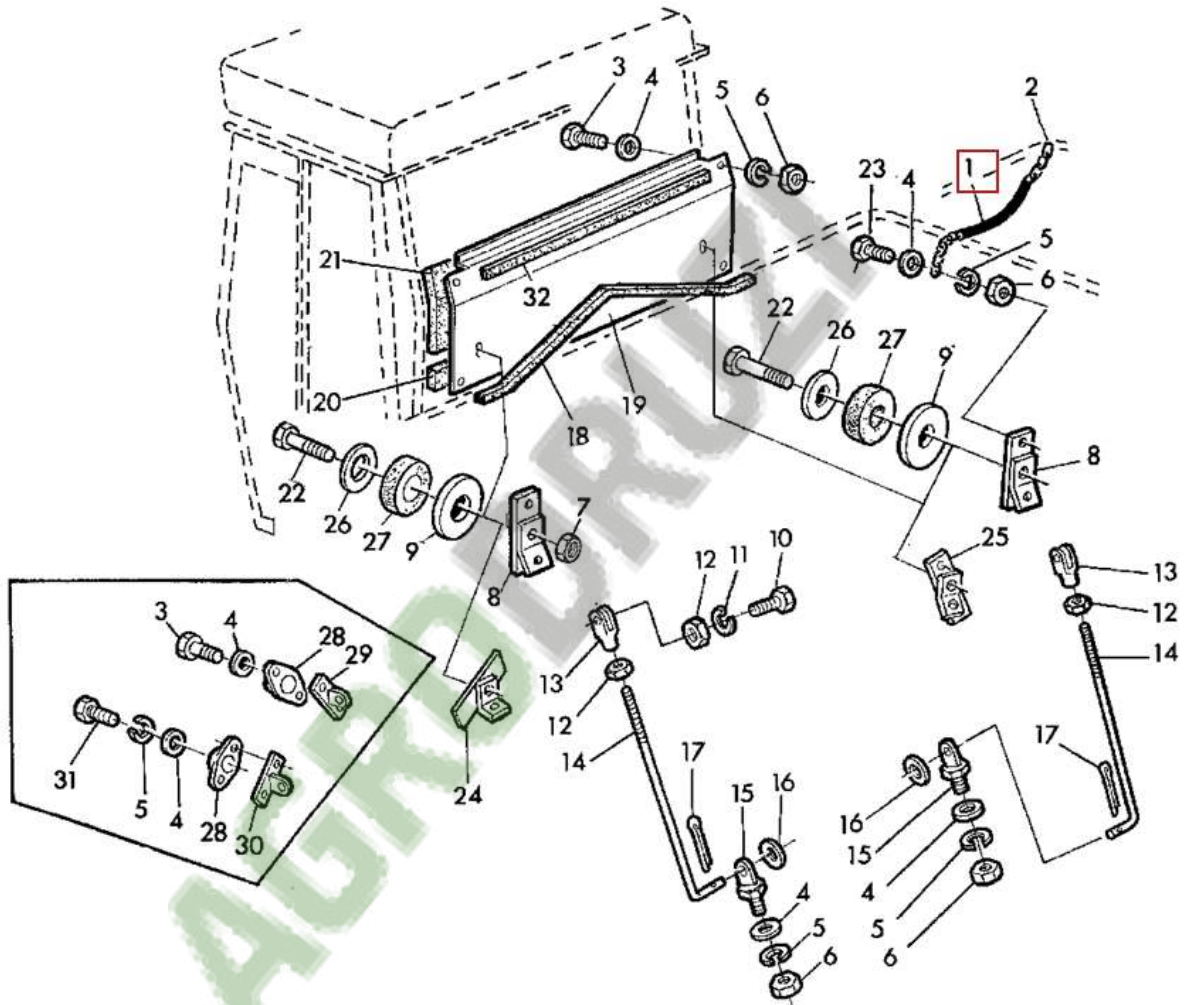


Z 31576

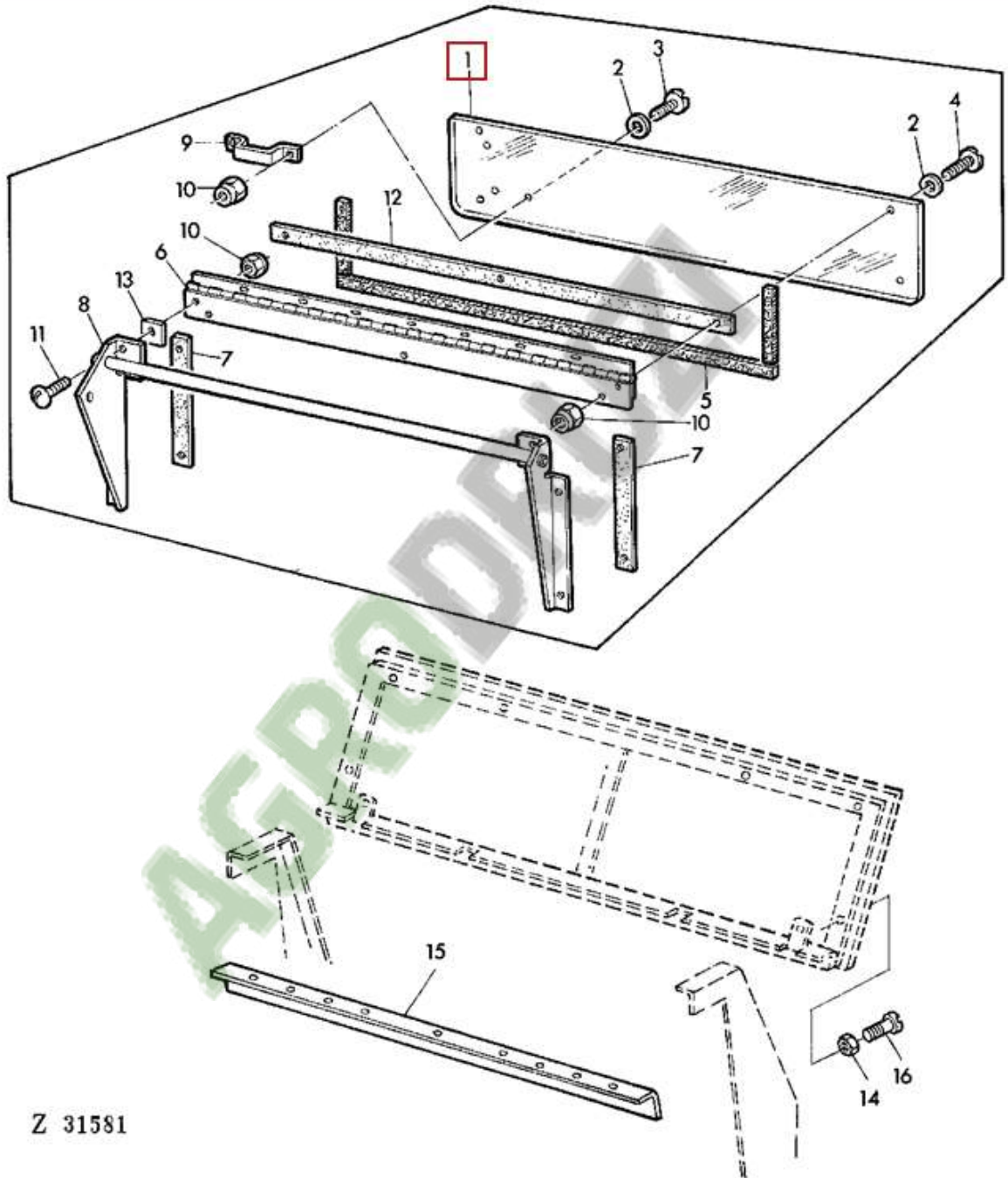


Z. 31578

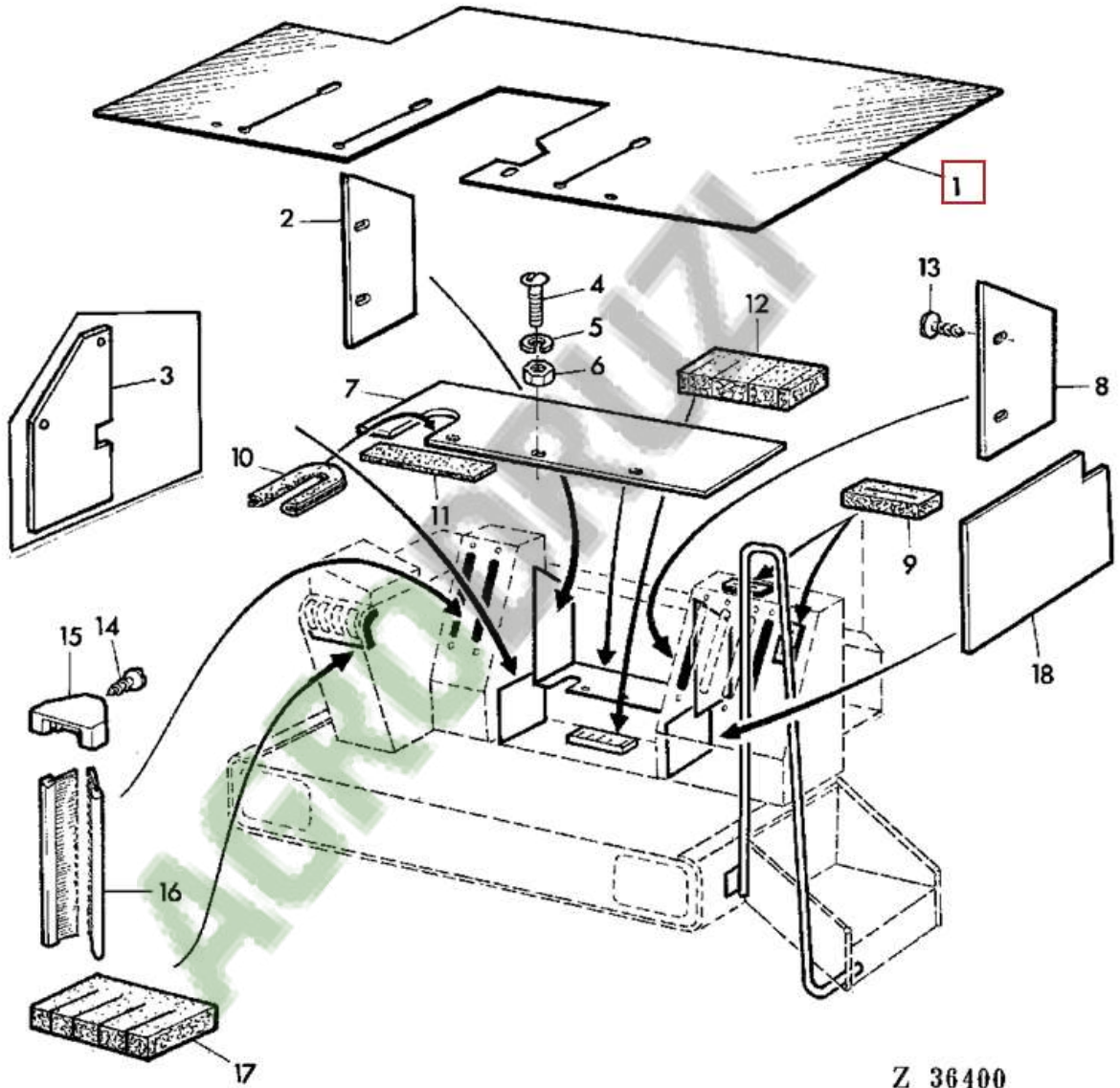




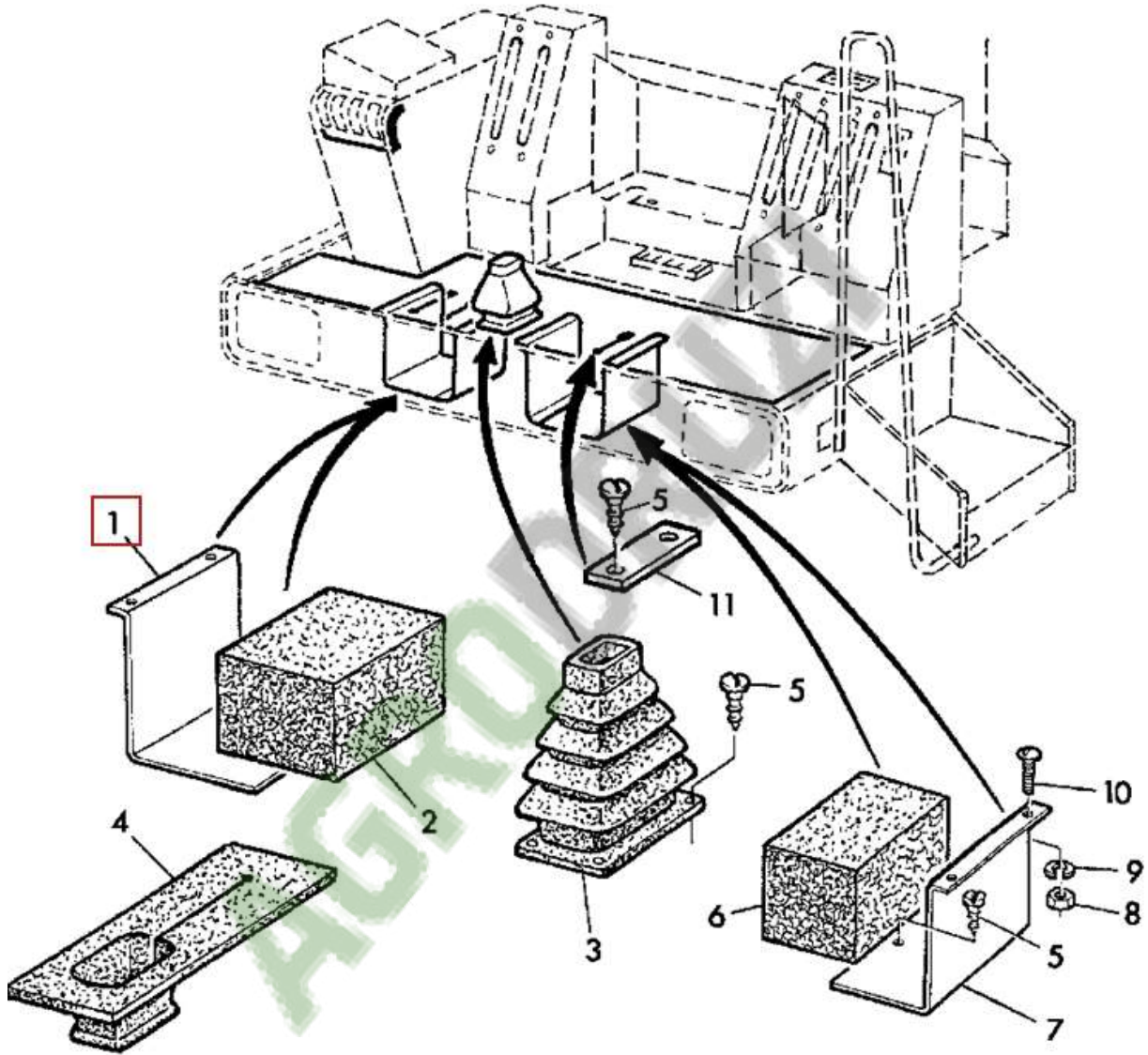
Z 31580



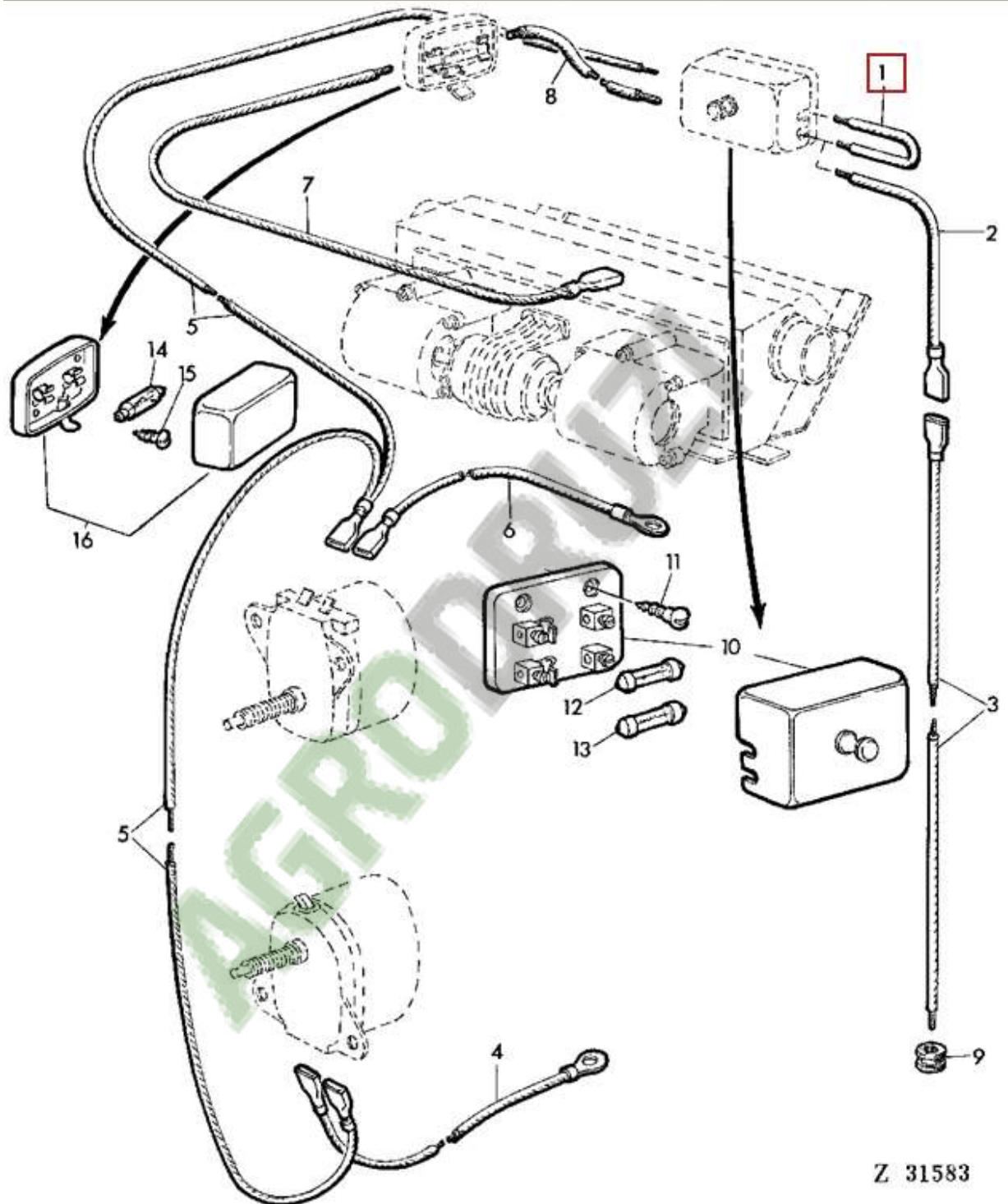
Z 31581

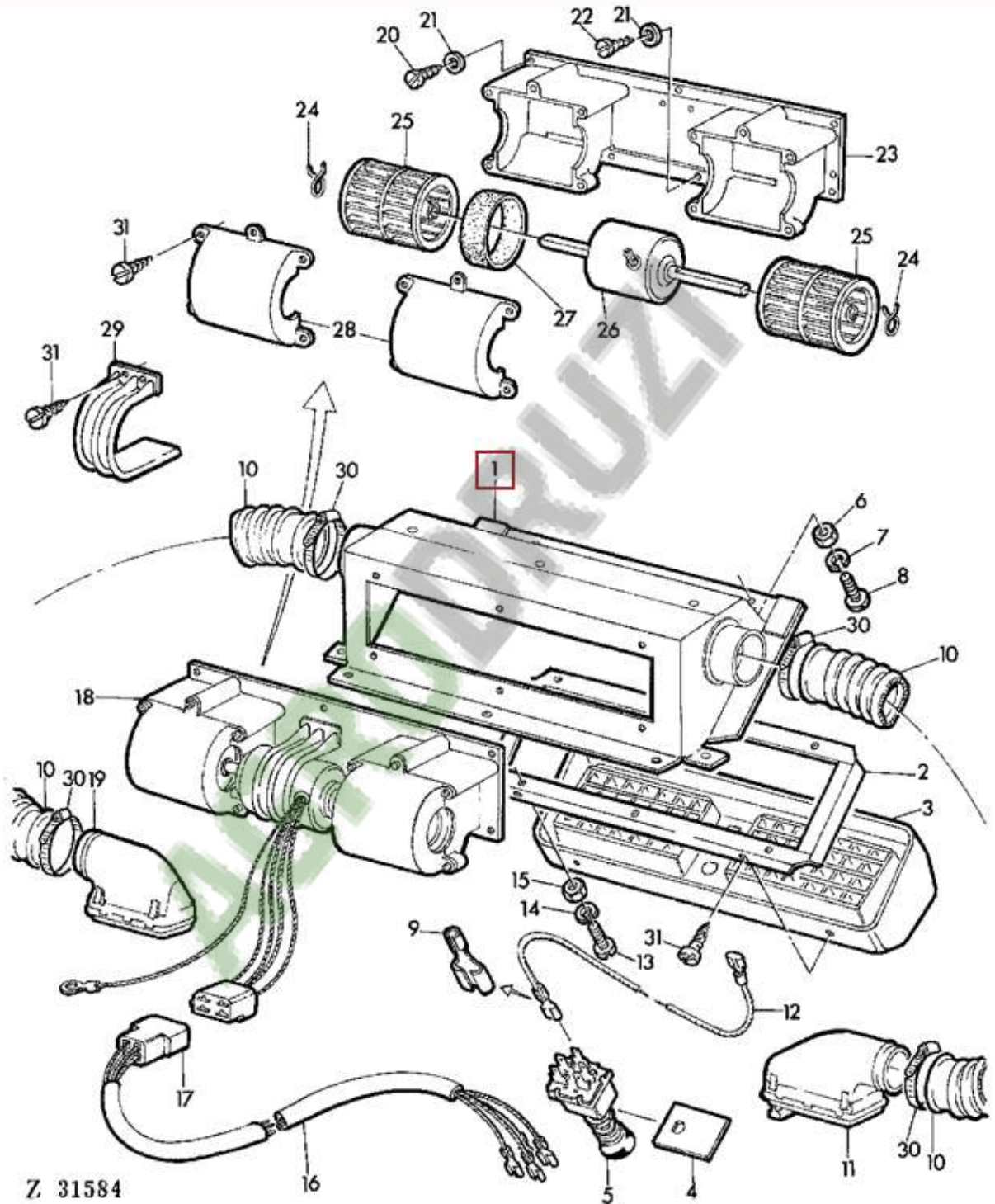


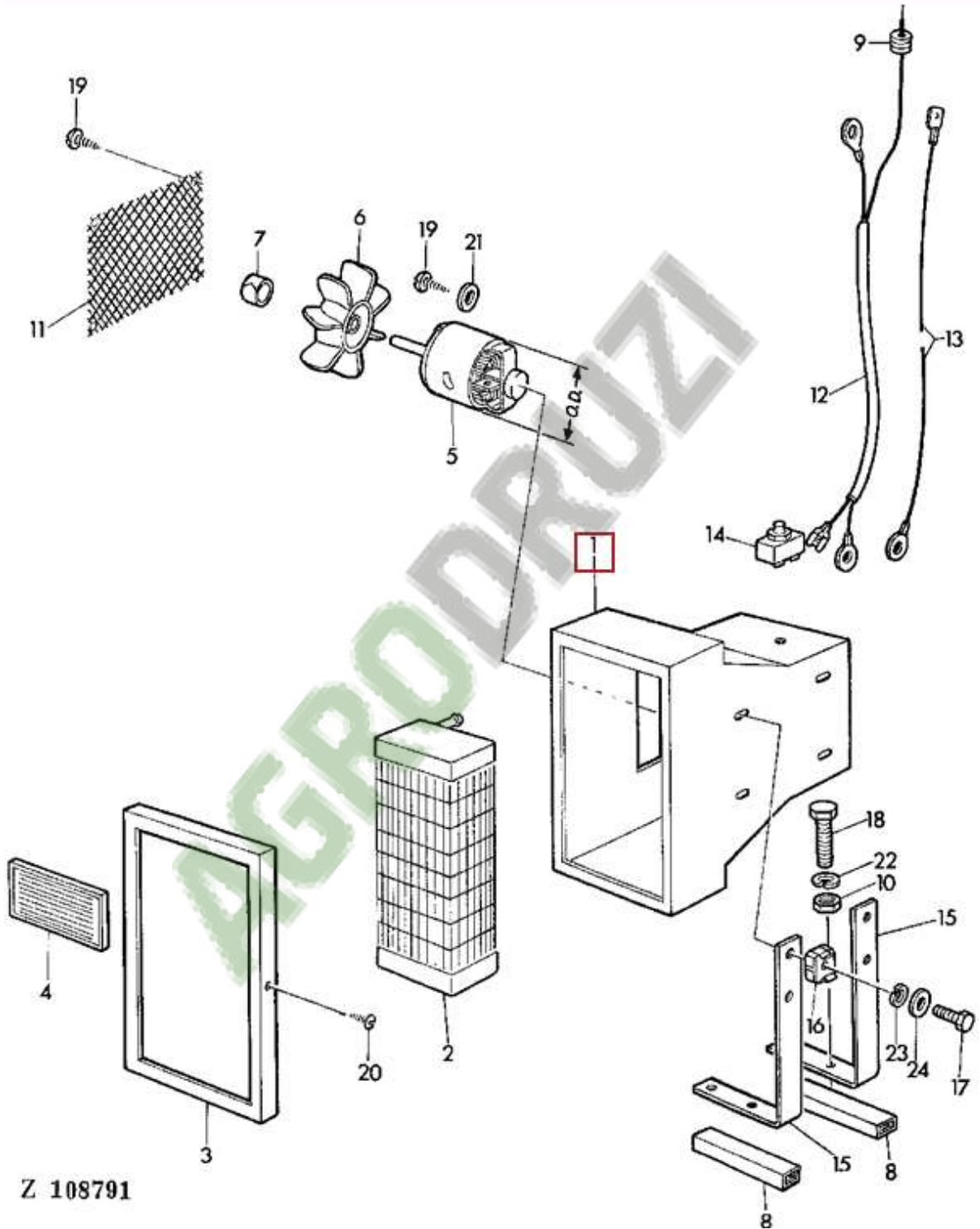
Z 36400

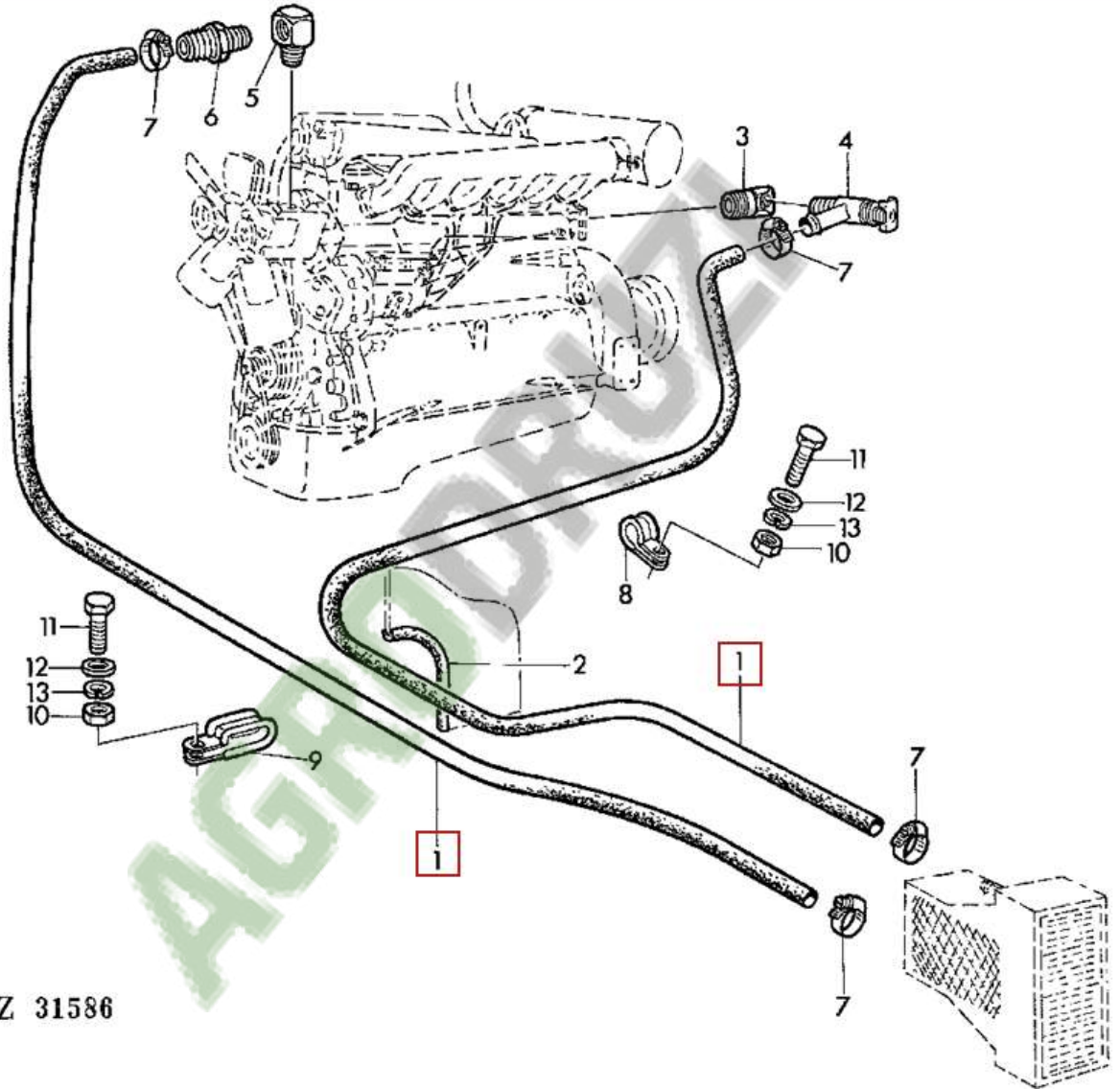


Z 36401

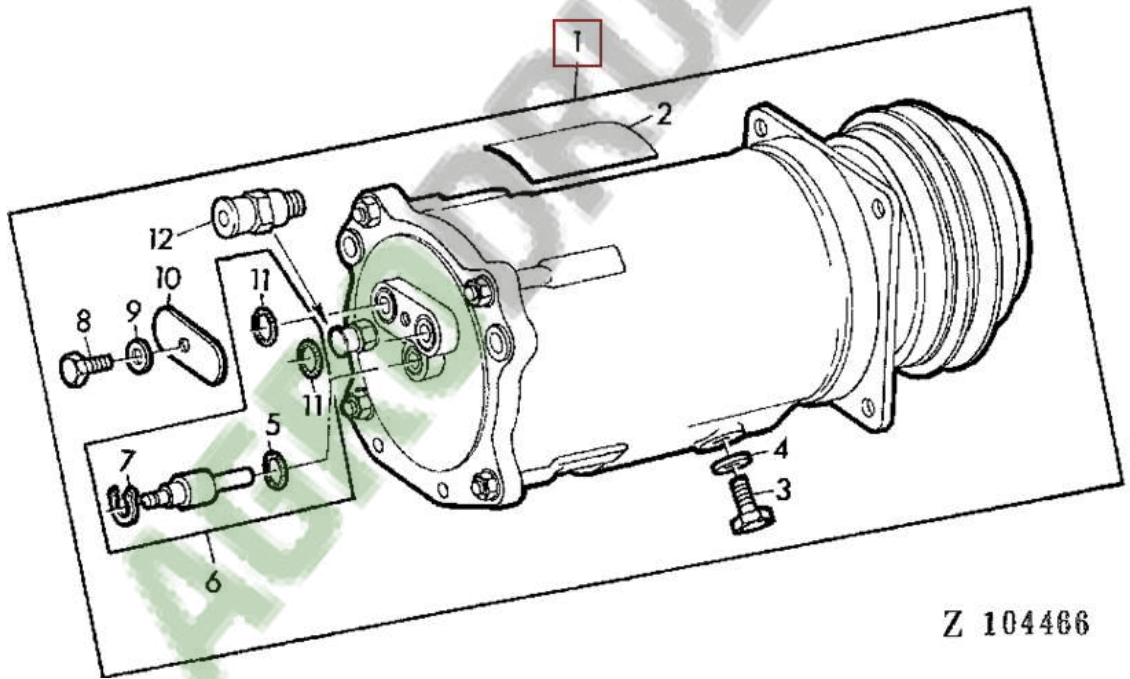
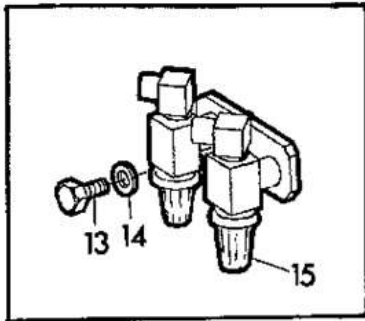




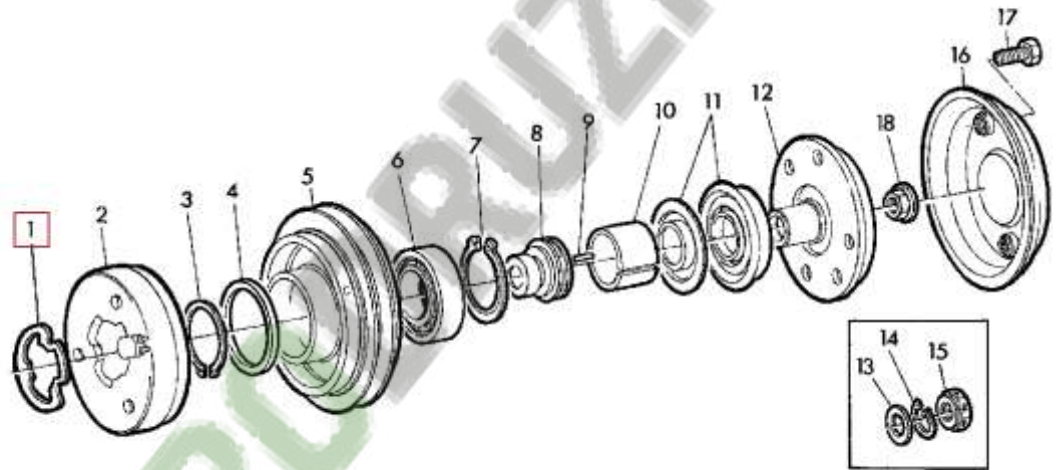




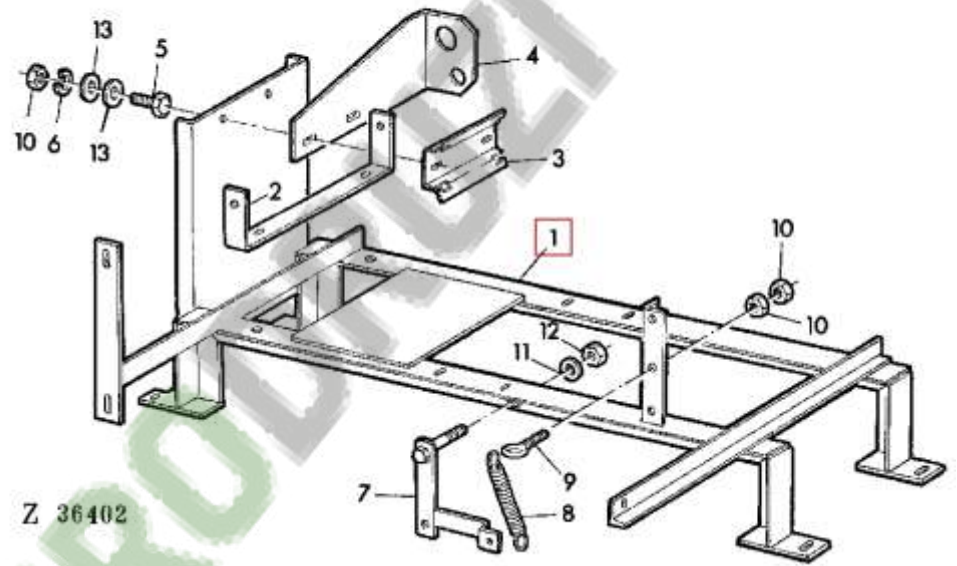
Z 31586



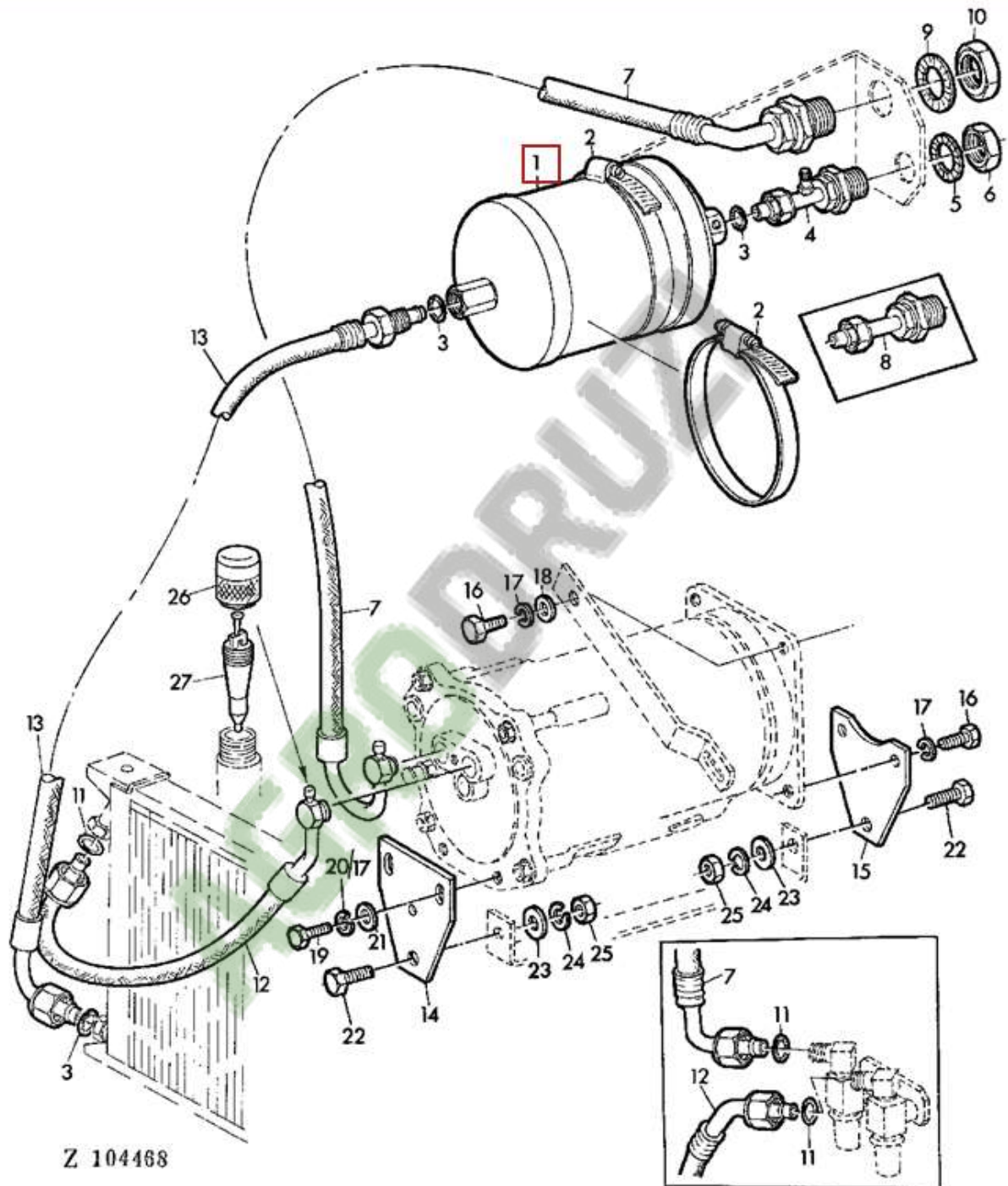
Z 104466

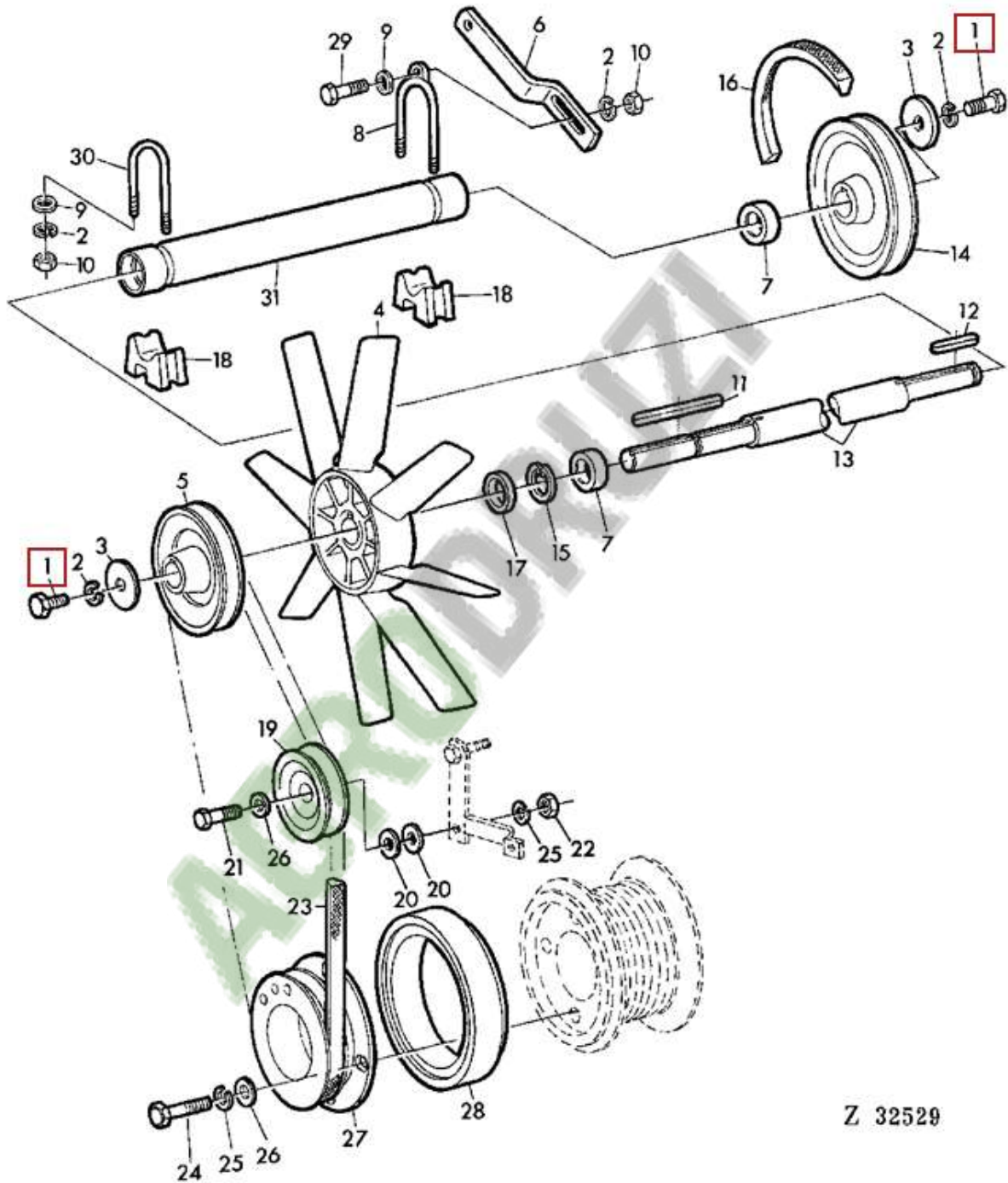


Z 104467

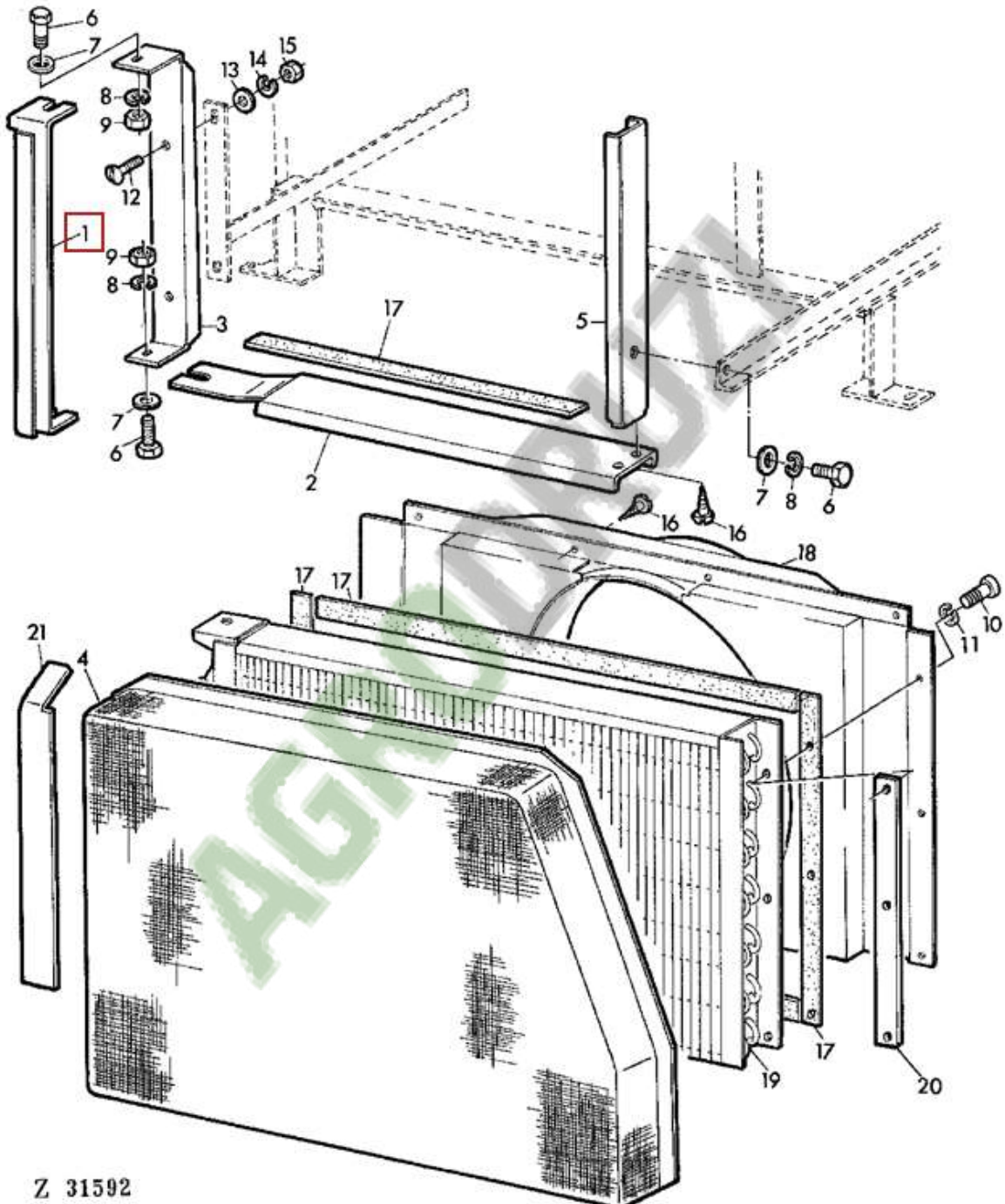


Z 36402

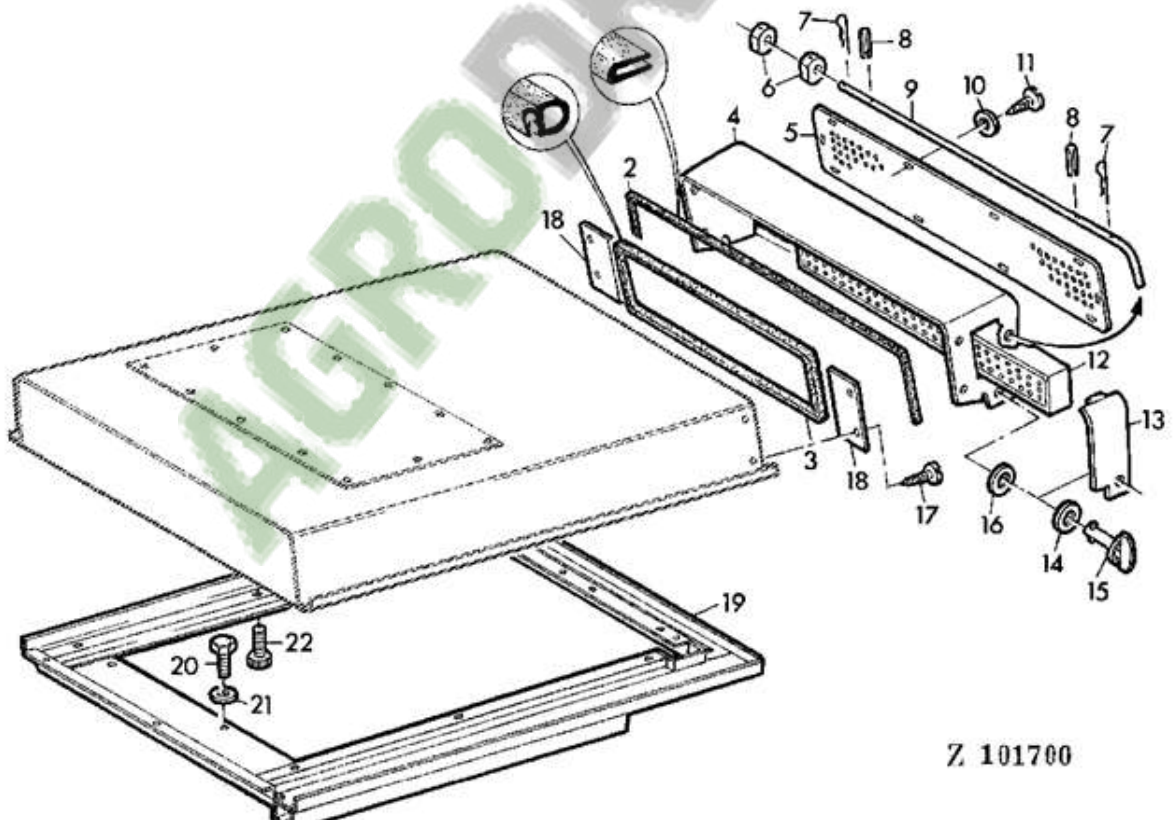
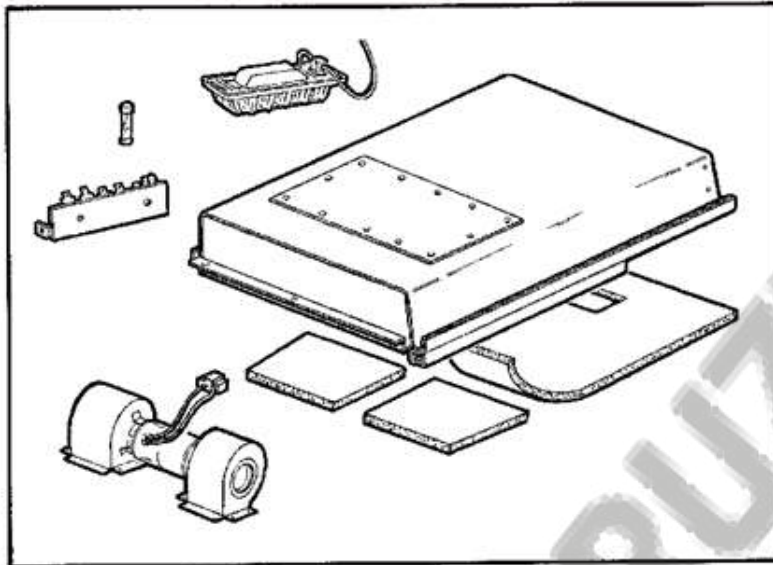




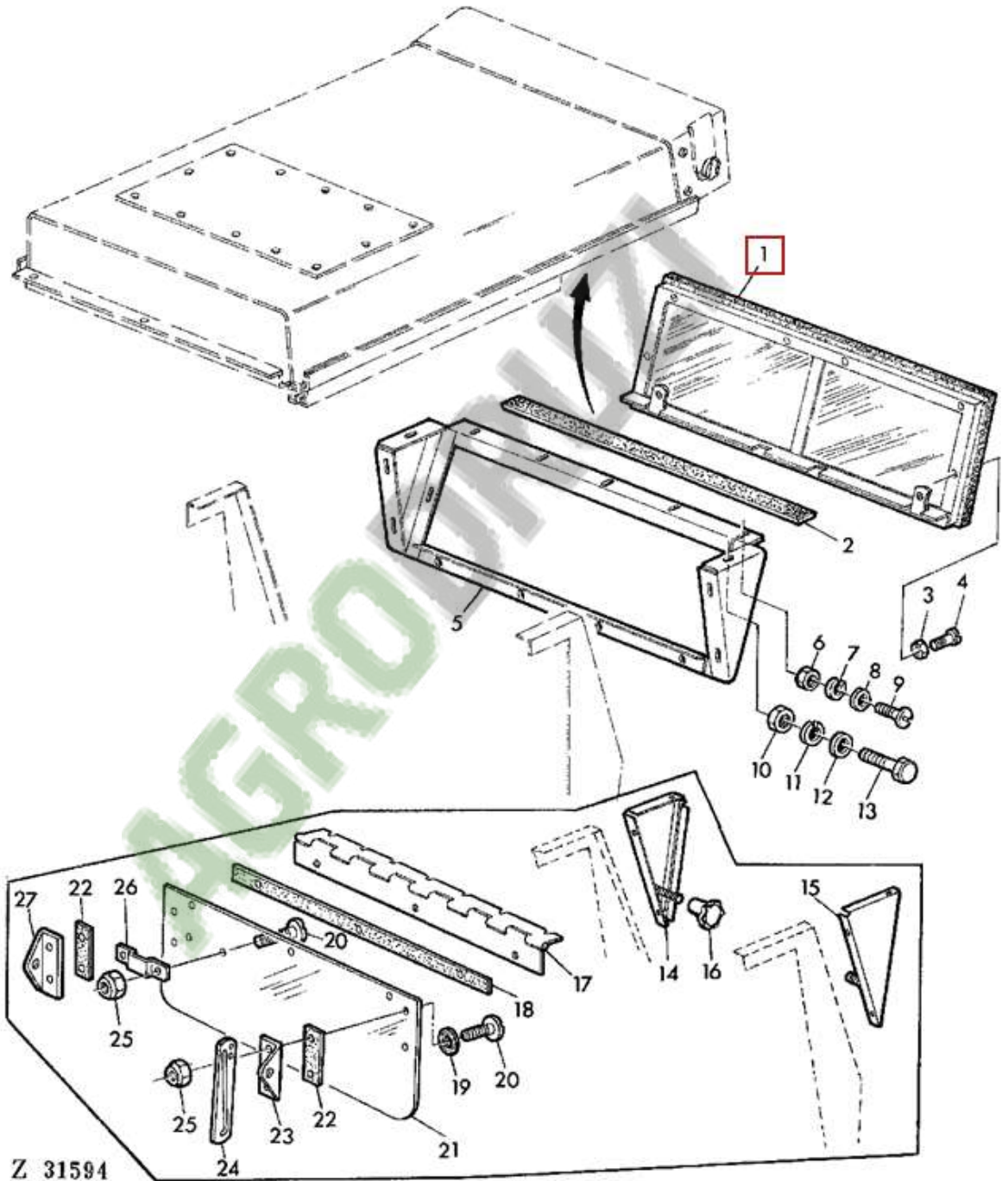
Z 32529

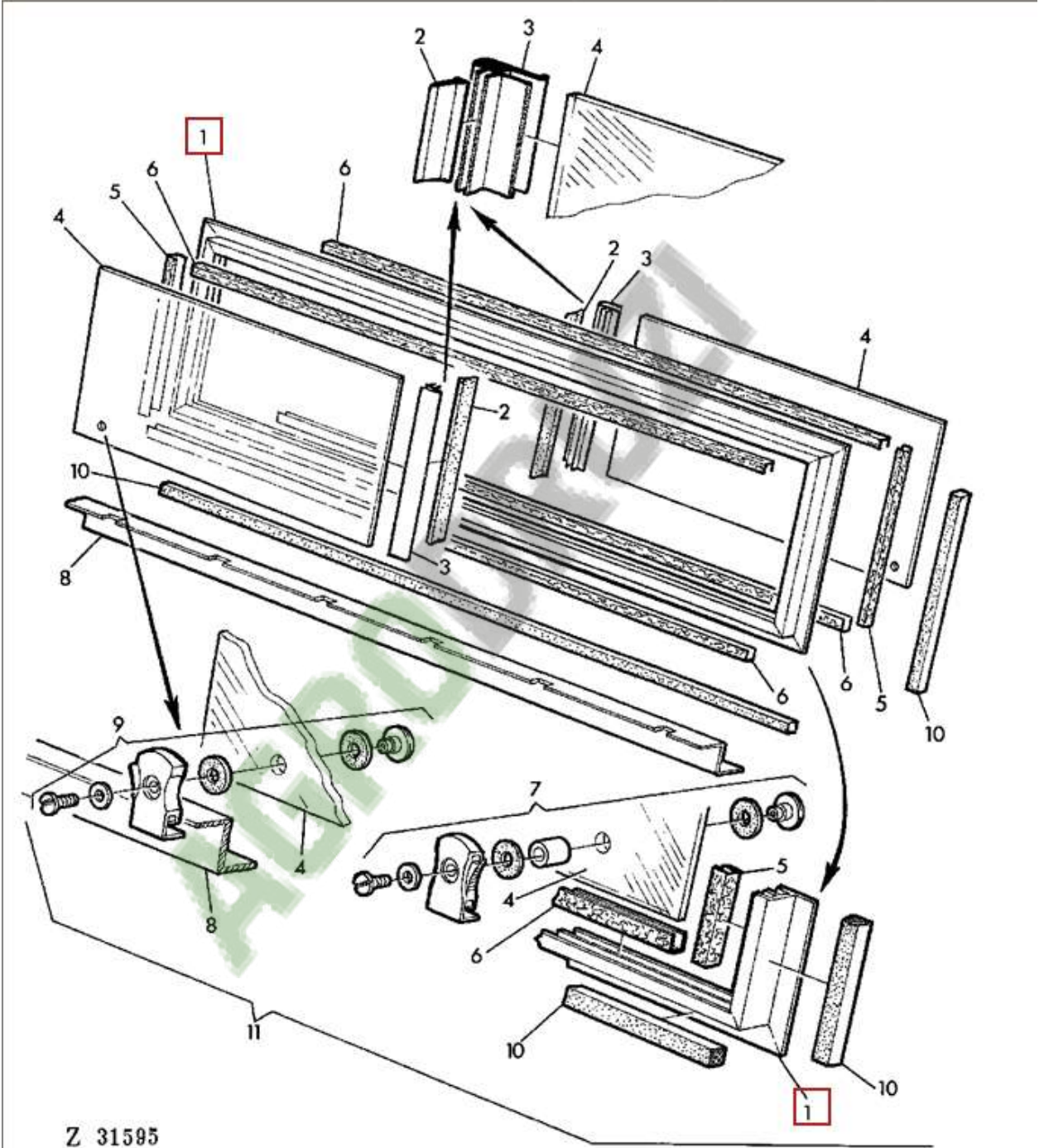


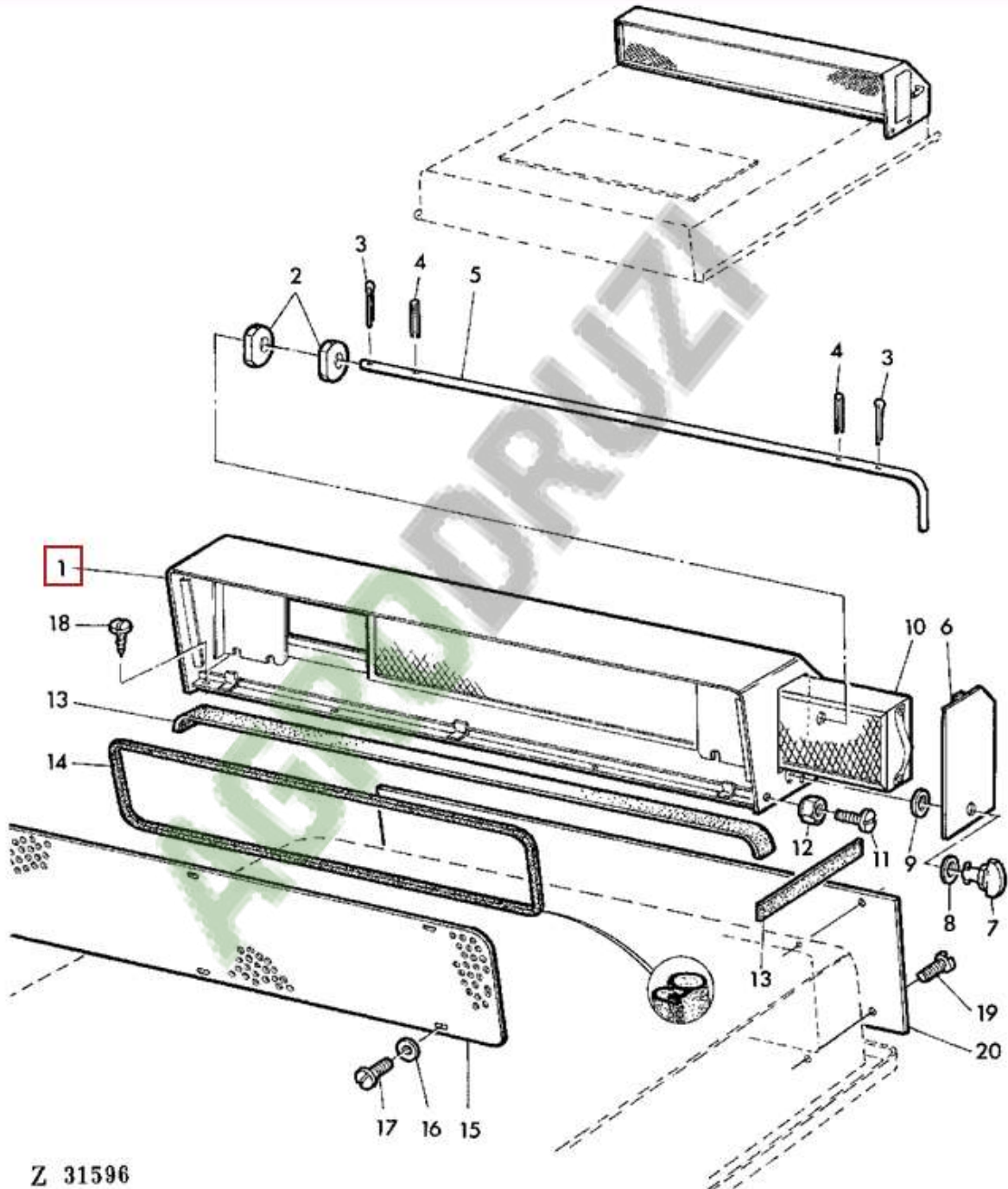
Z 31592

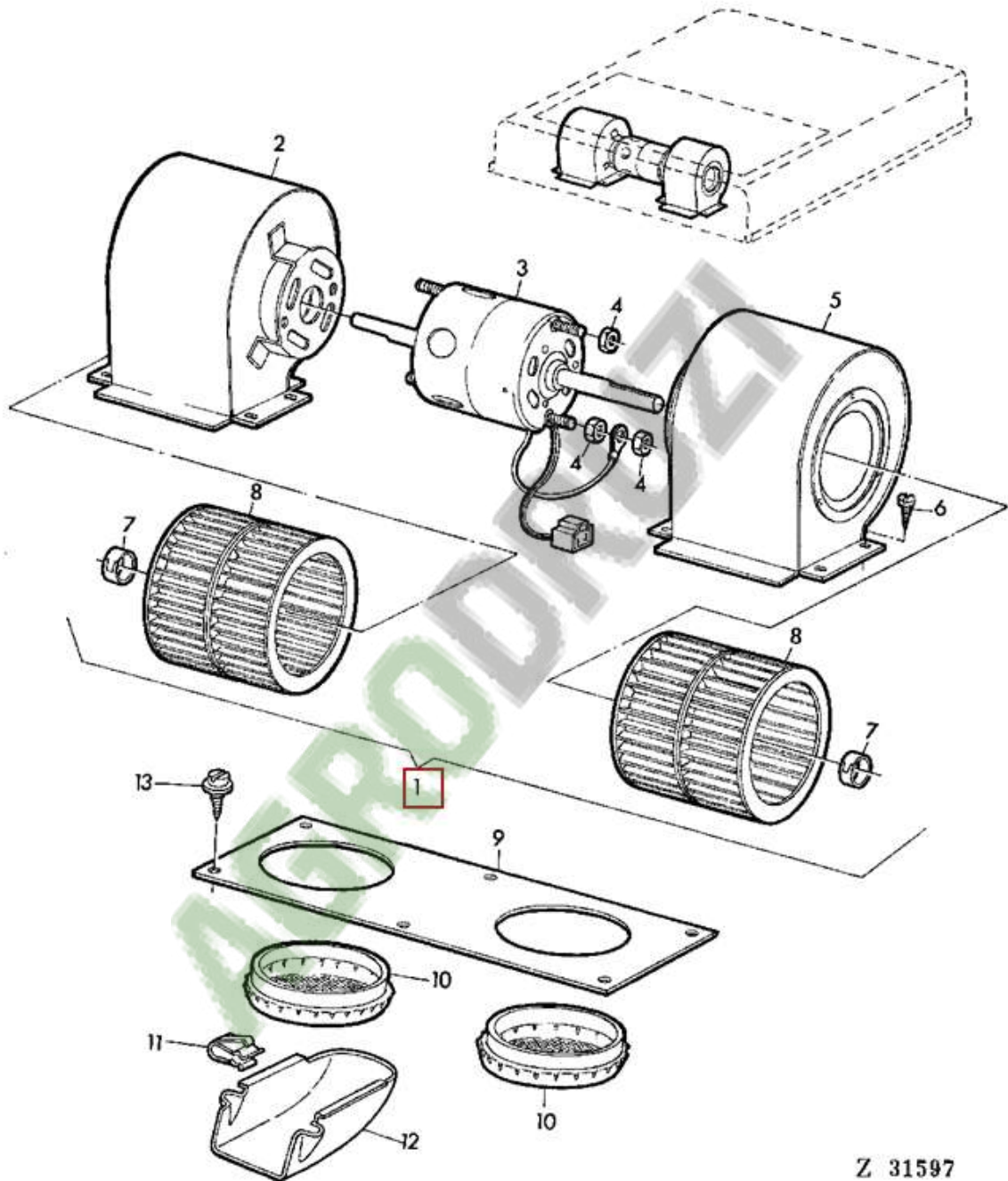


Z 101700

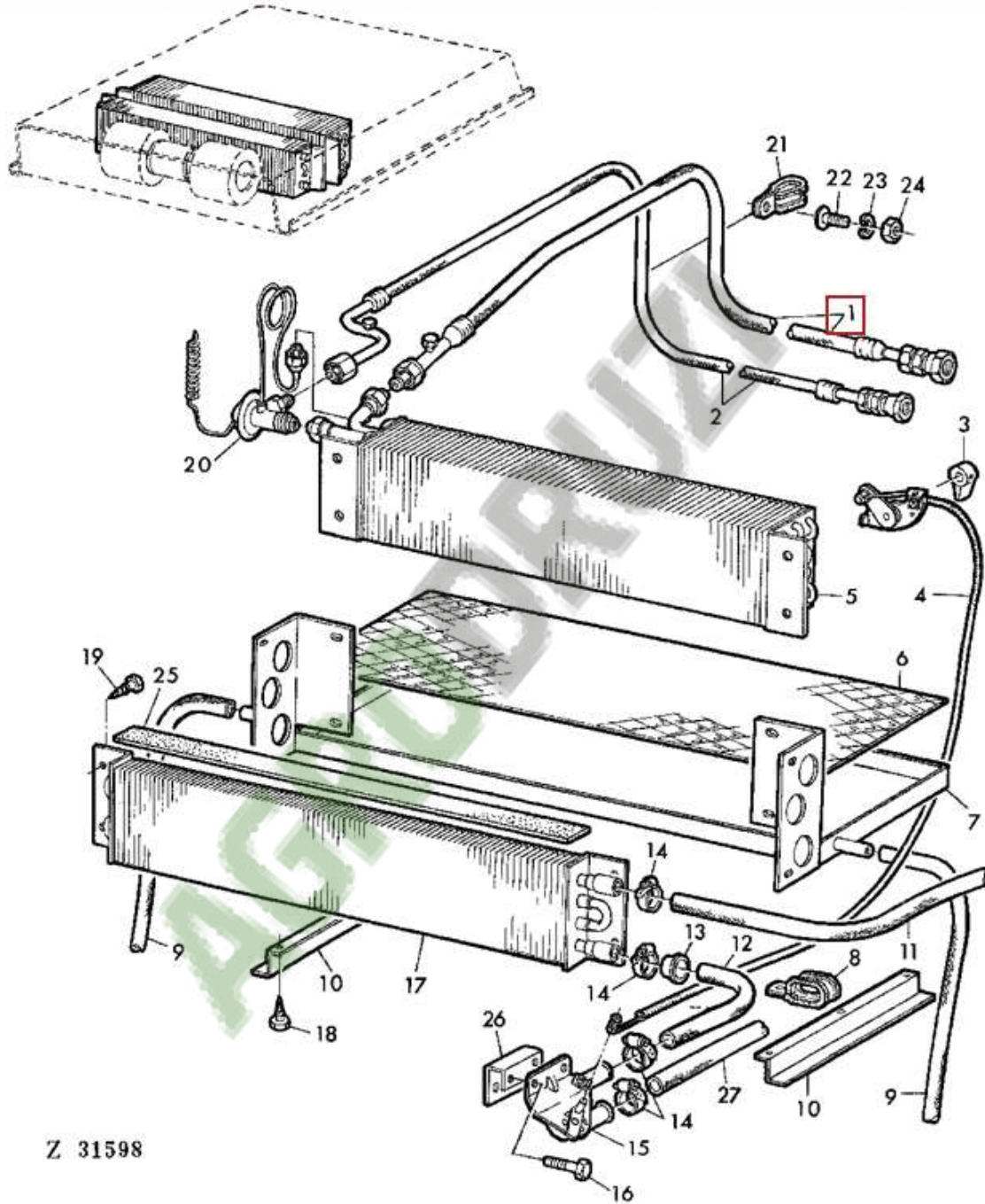




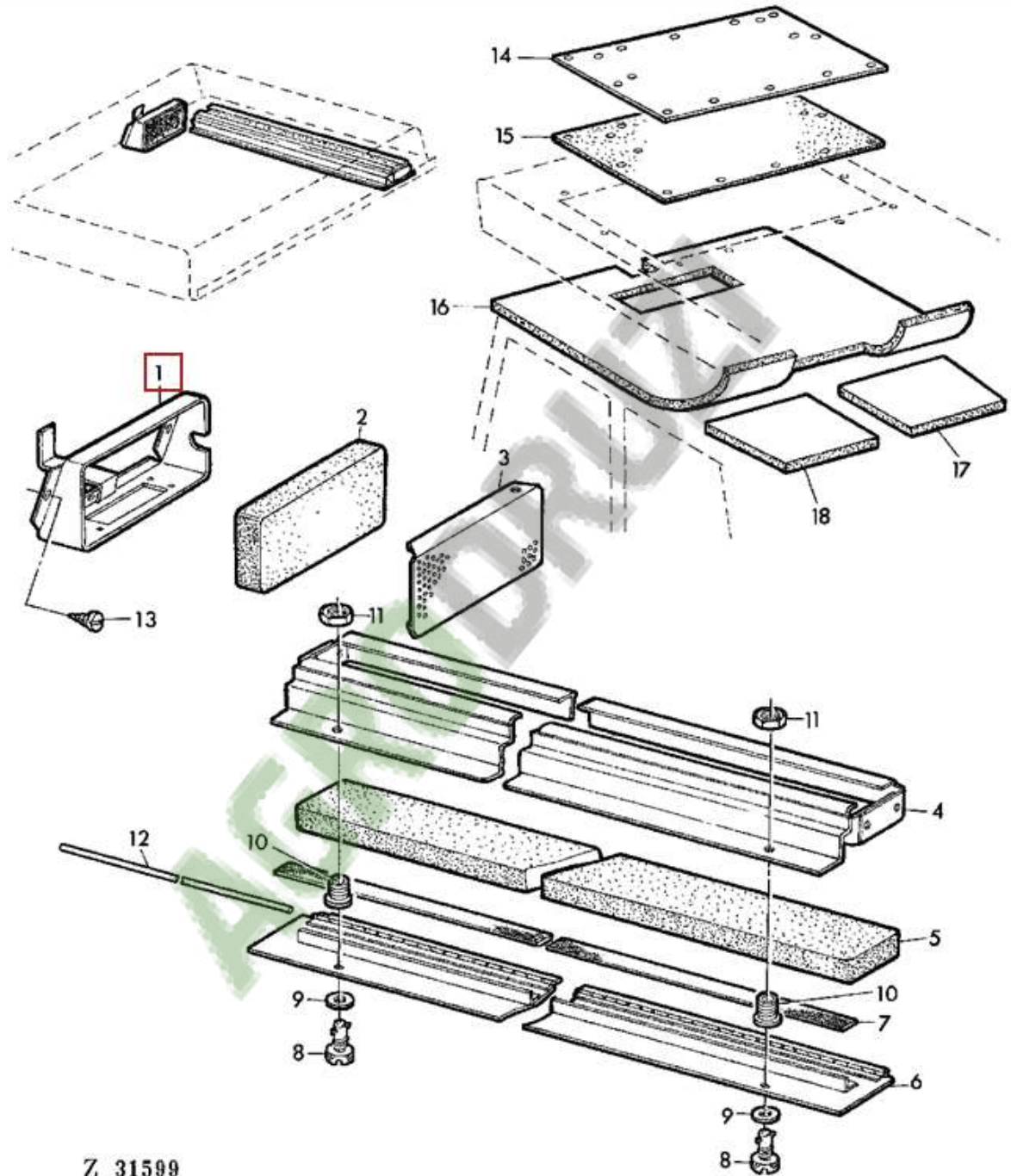




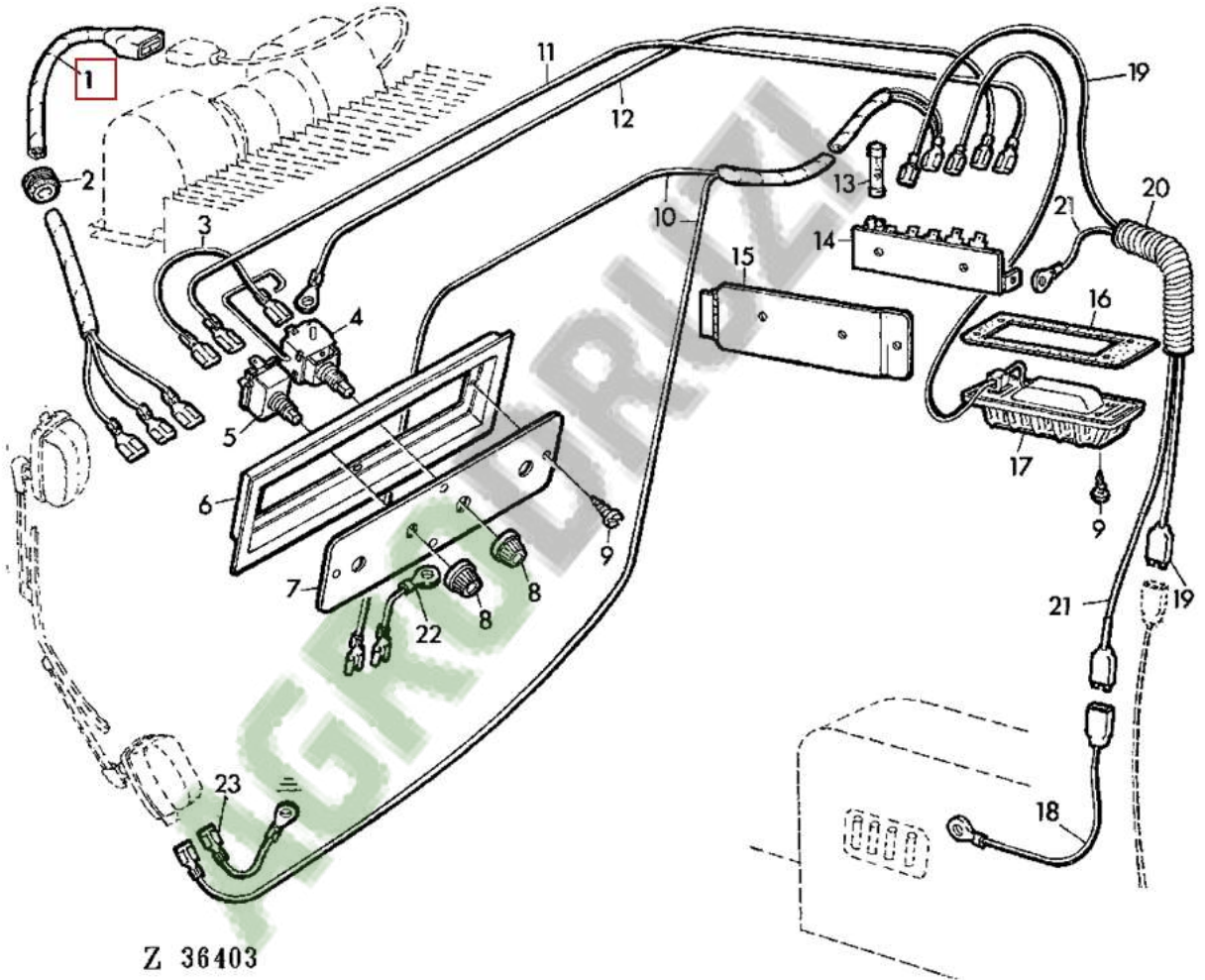
Z 31597

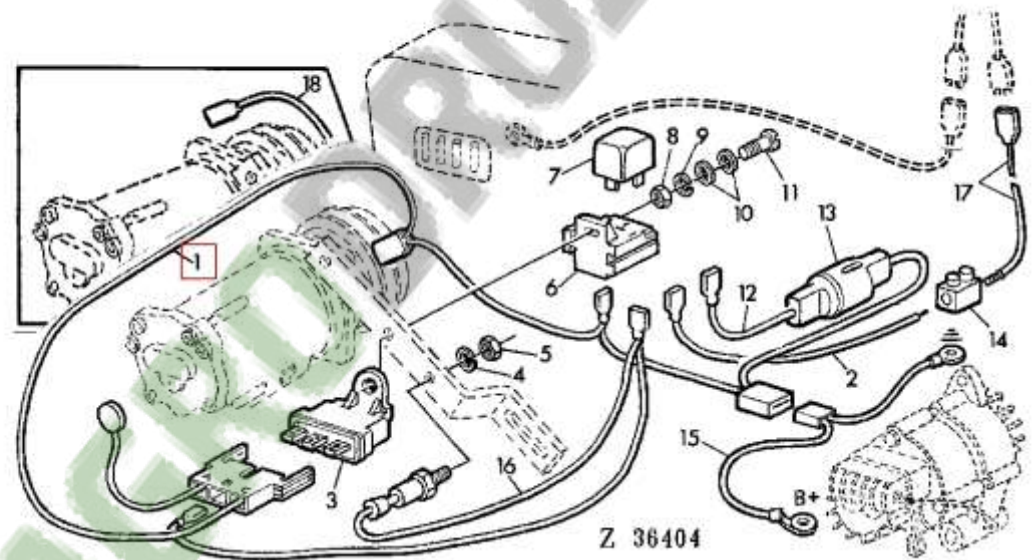


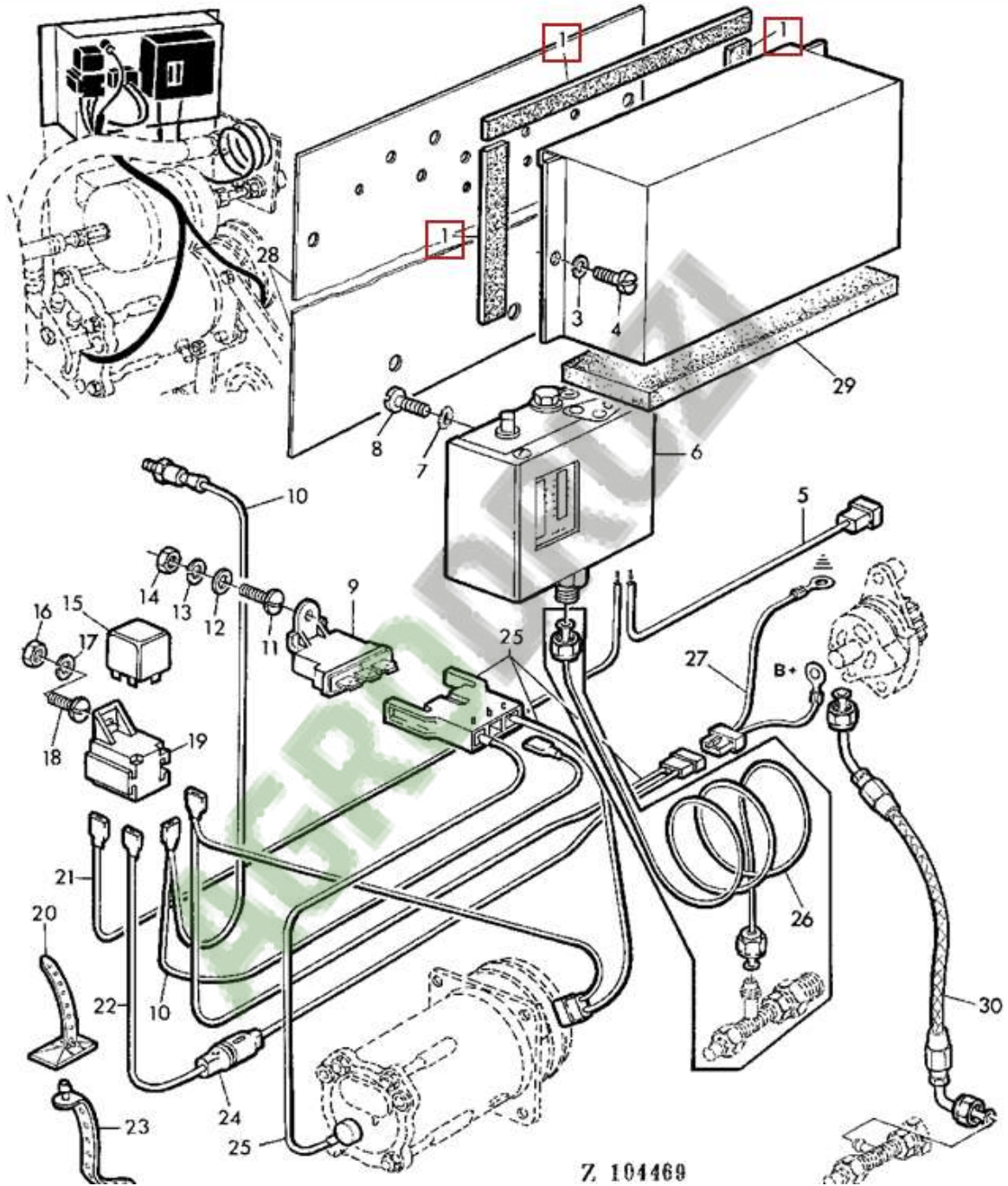
Z 31598



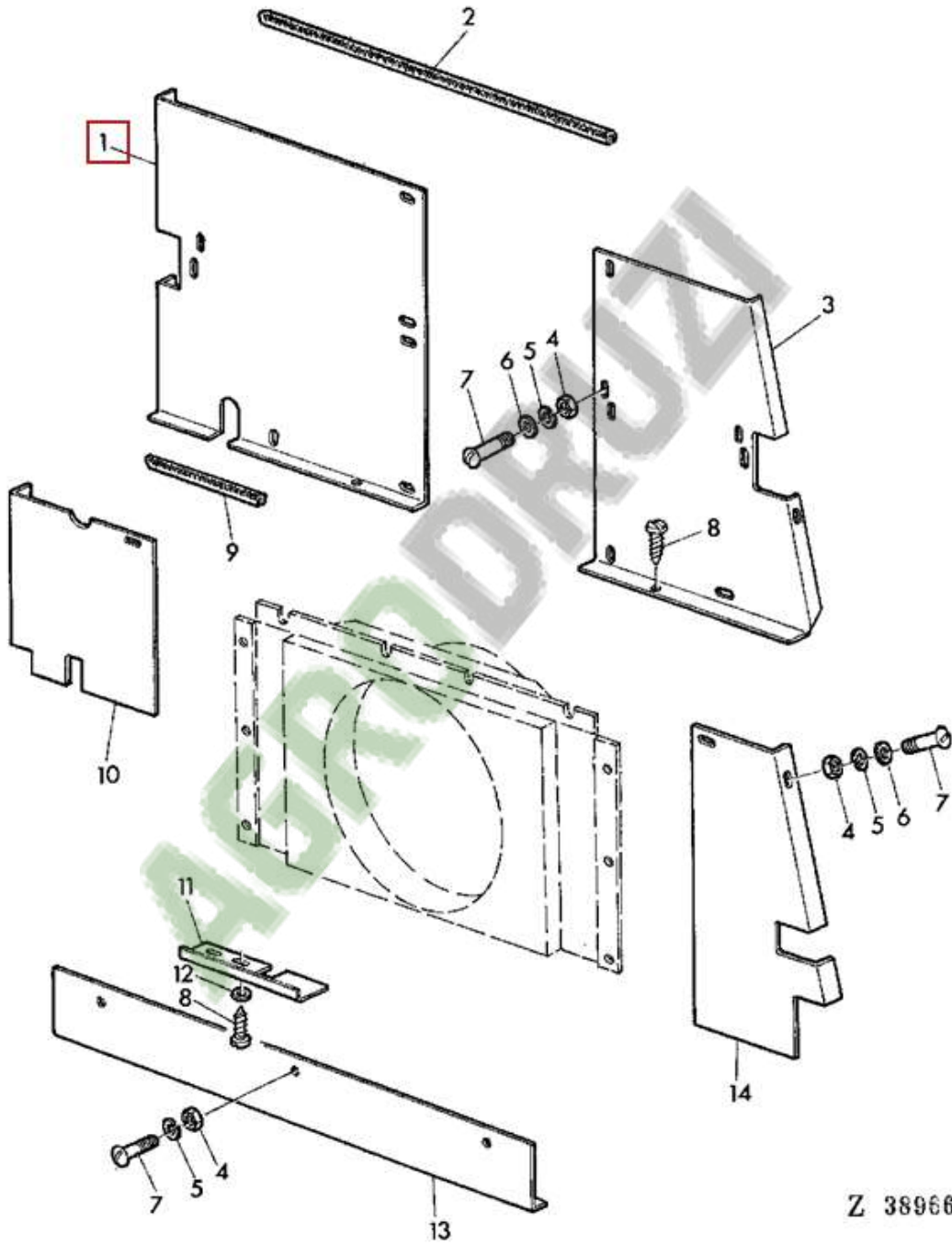
Z 31599



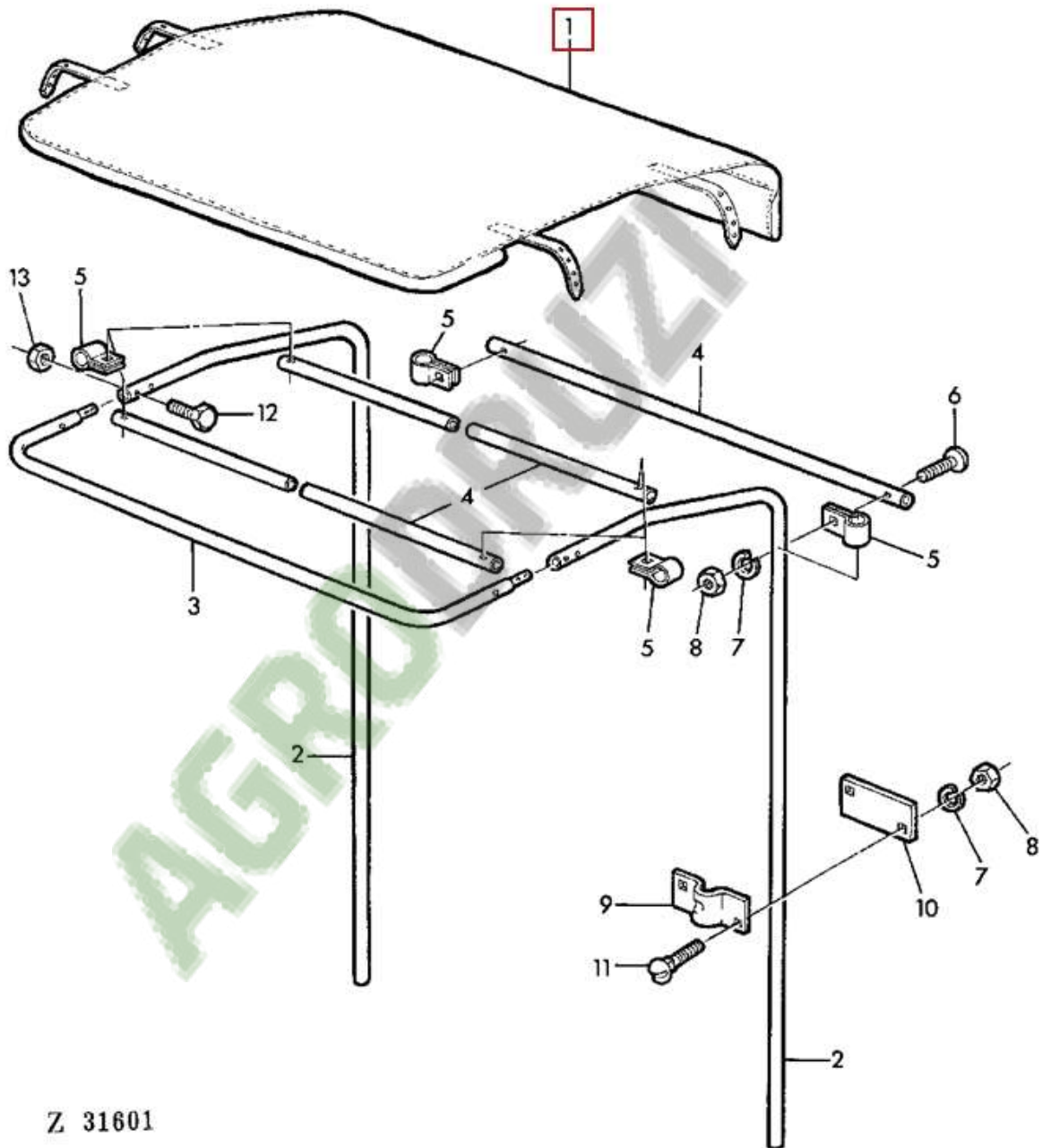




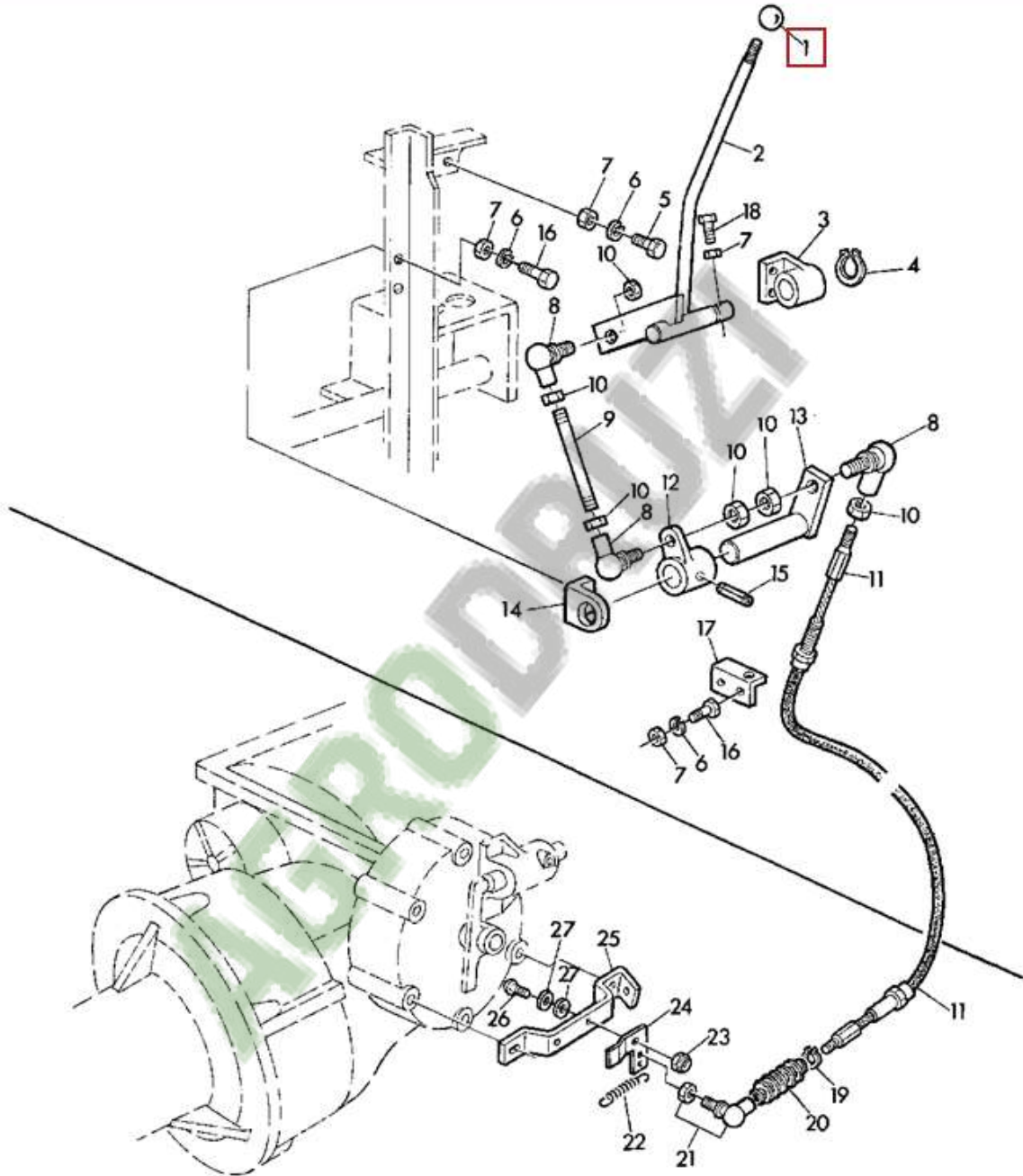
Z. 104469



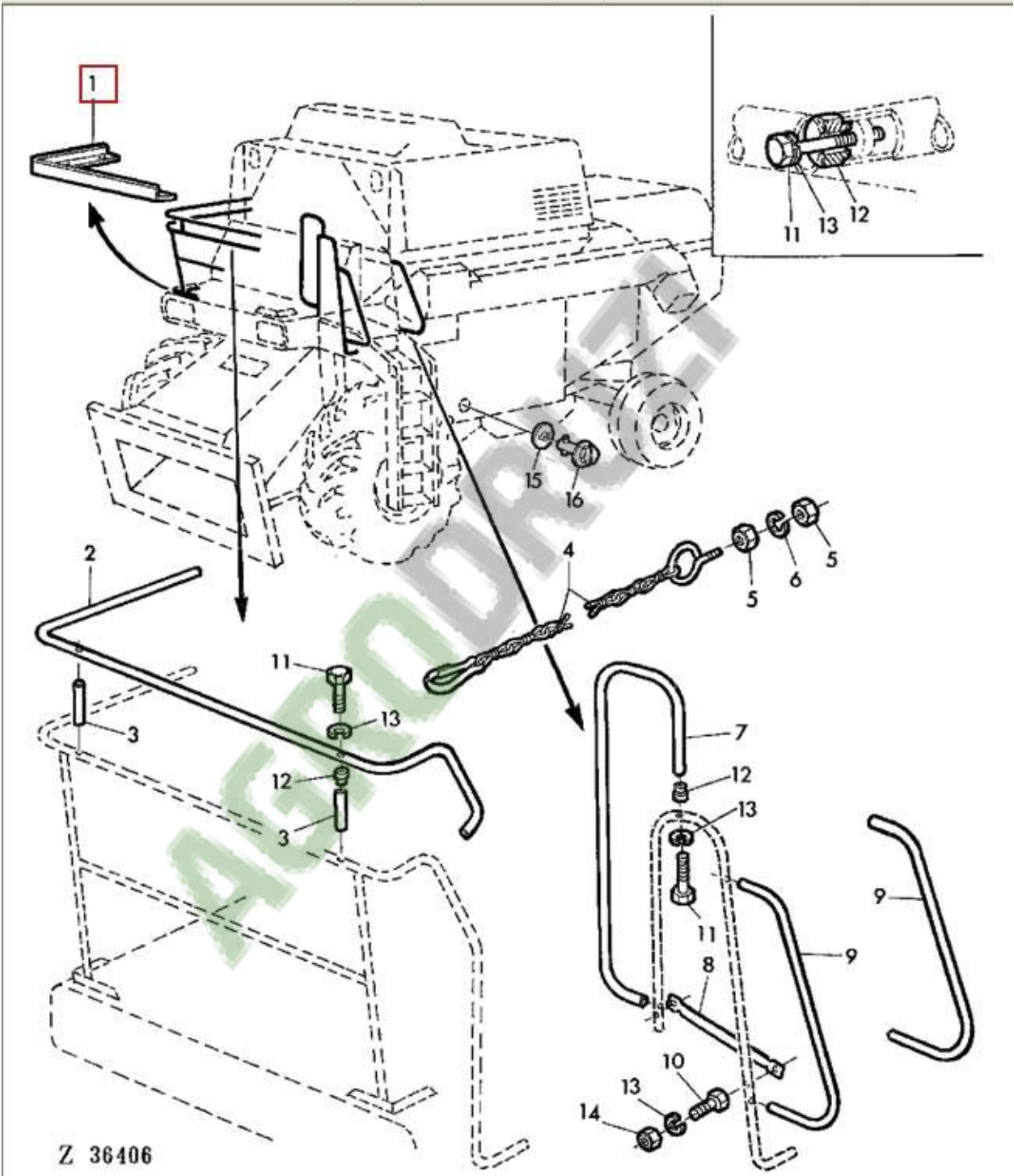
Z 38966

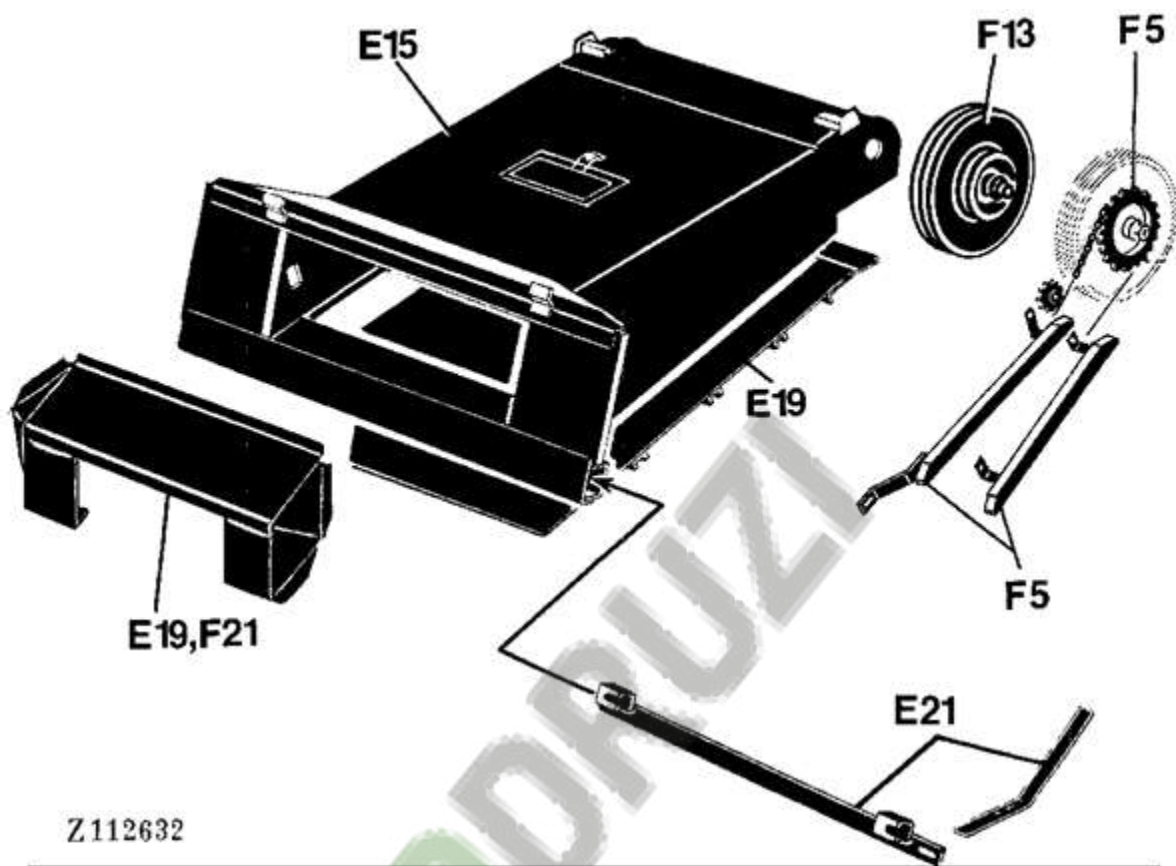


Z 31601

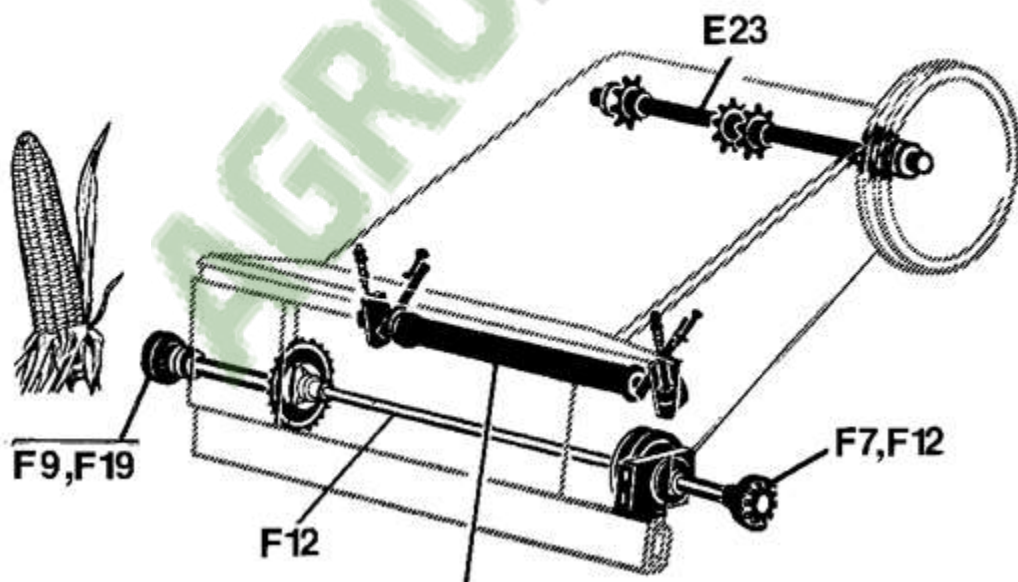


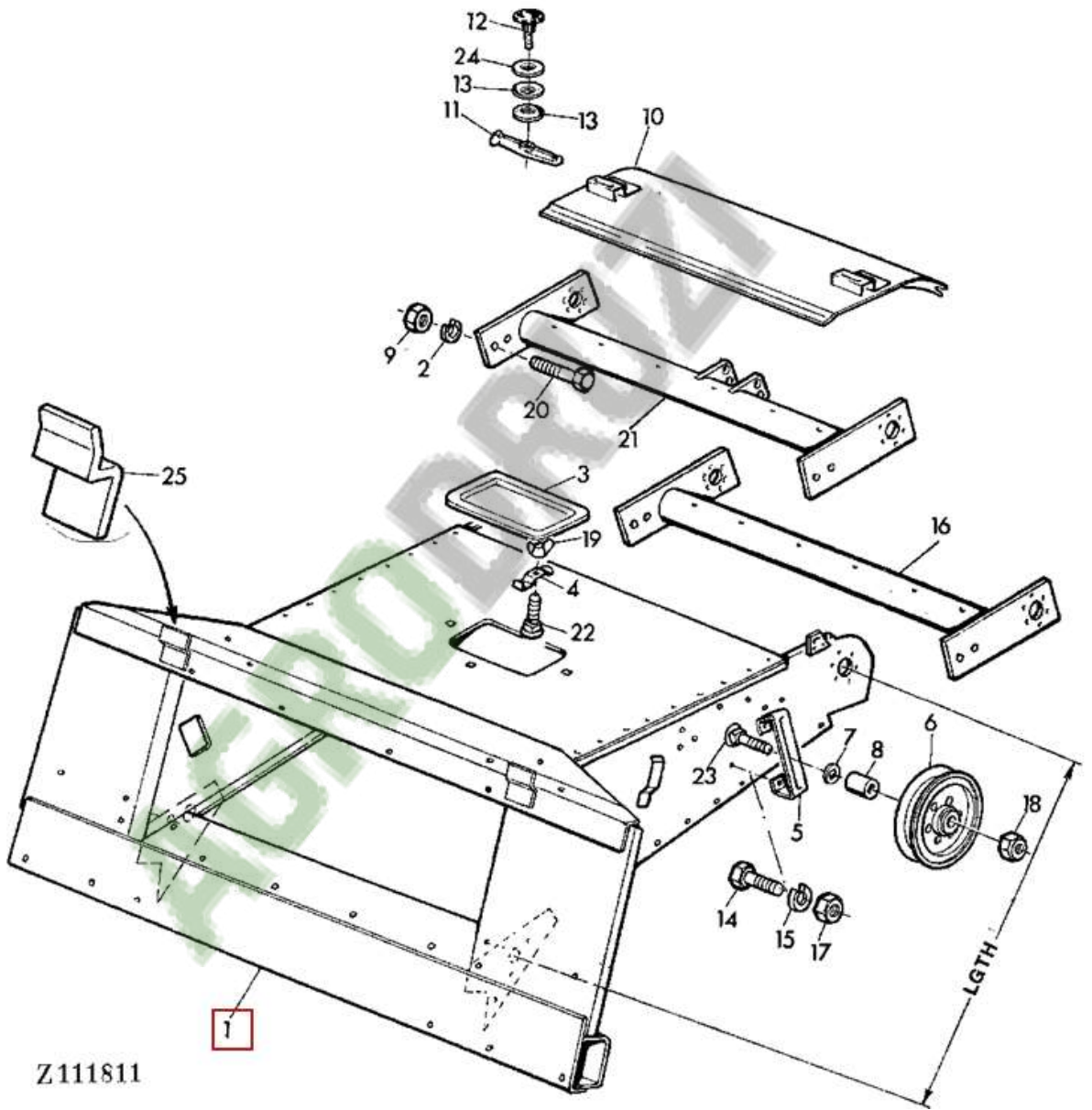
Z 36405



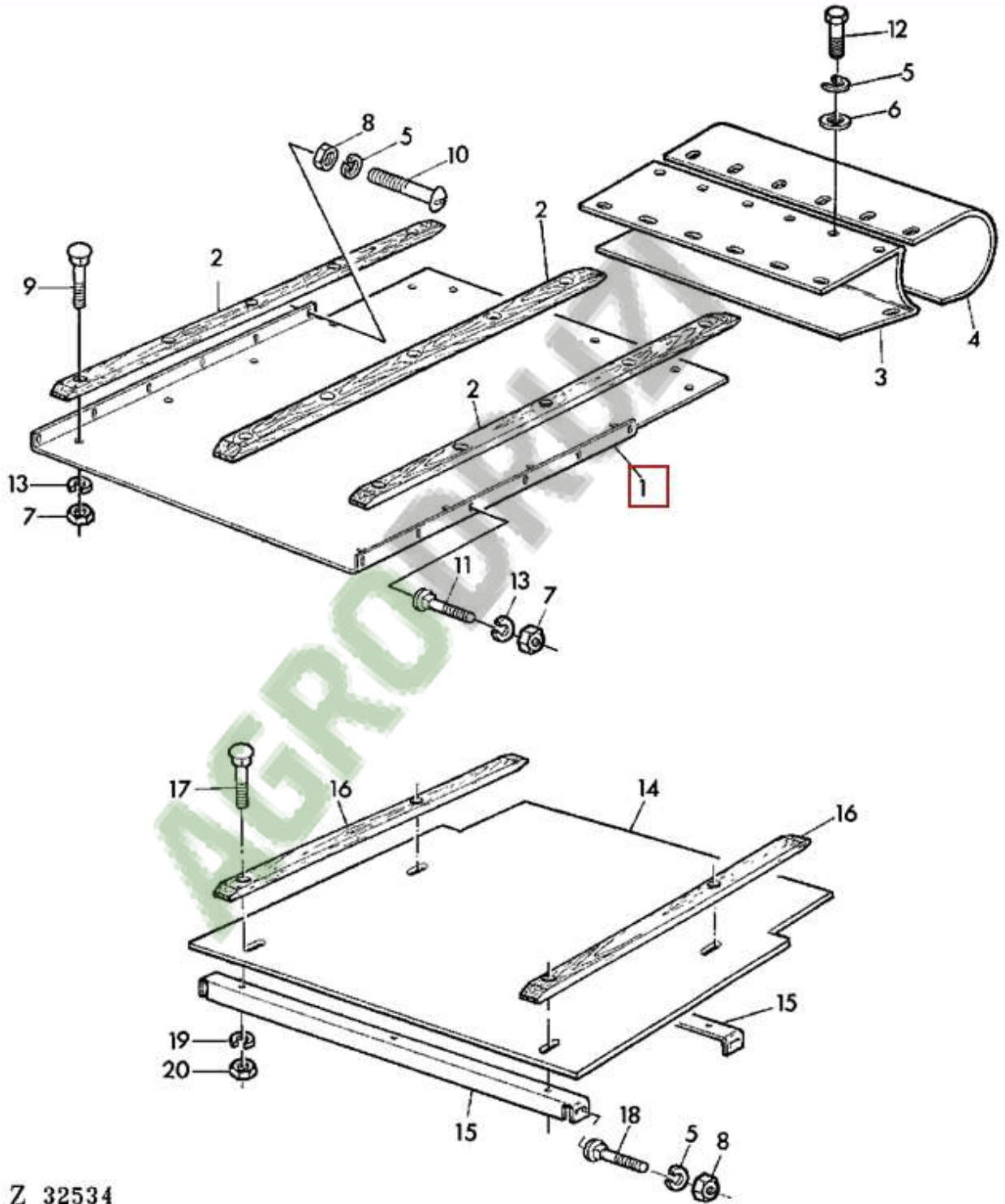


Z112632

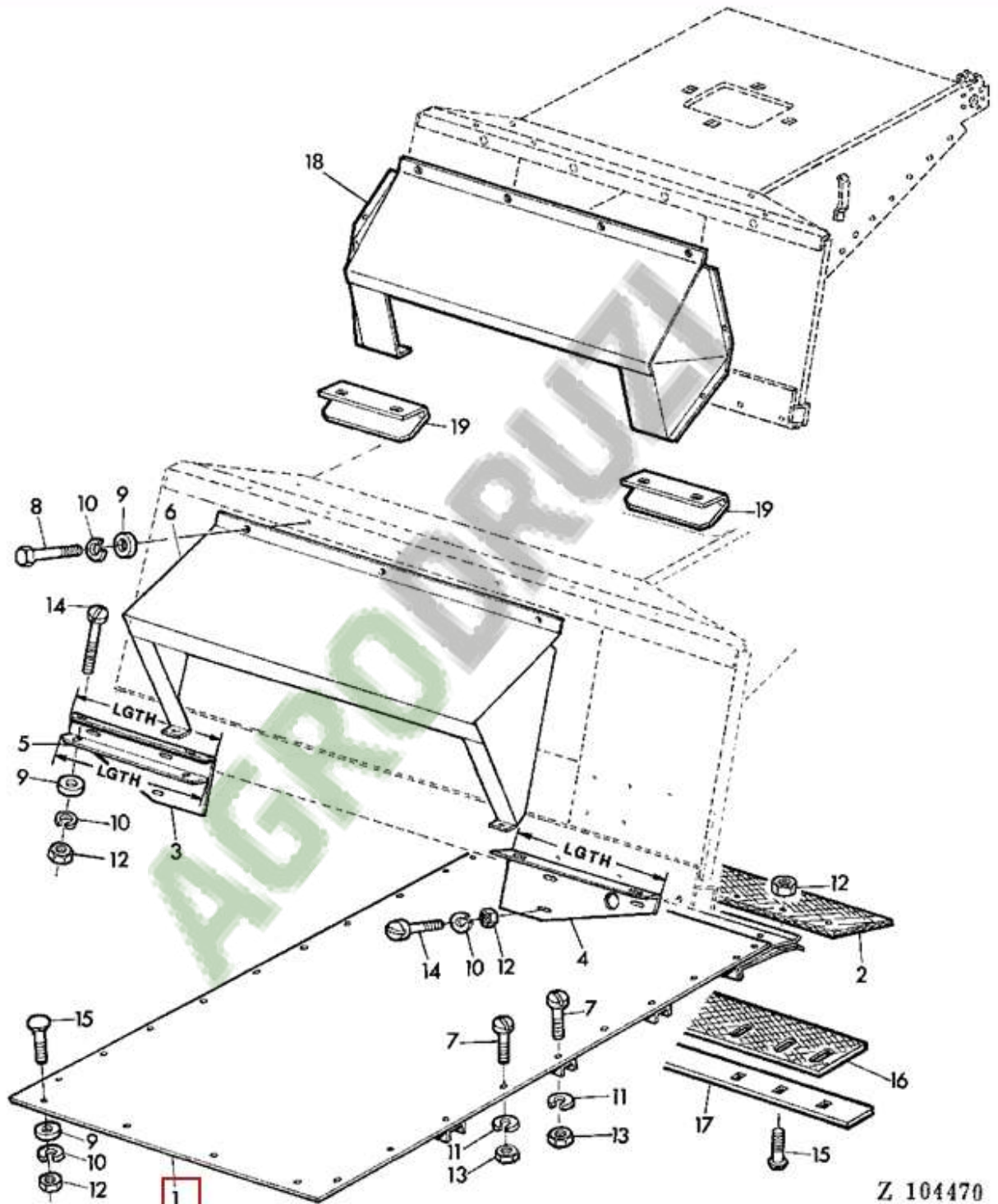


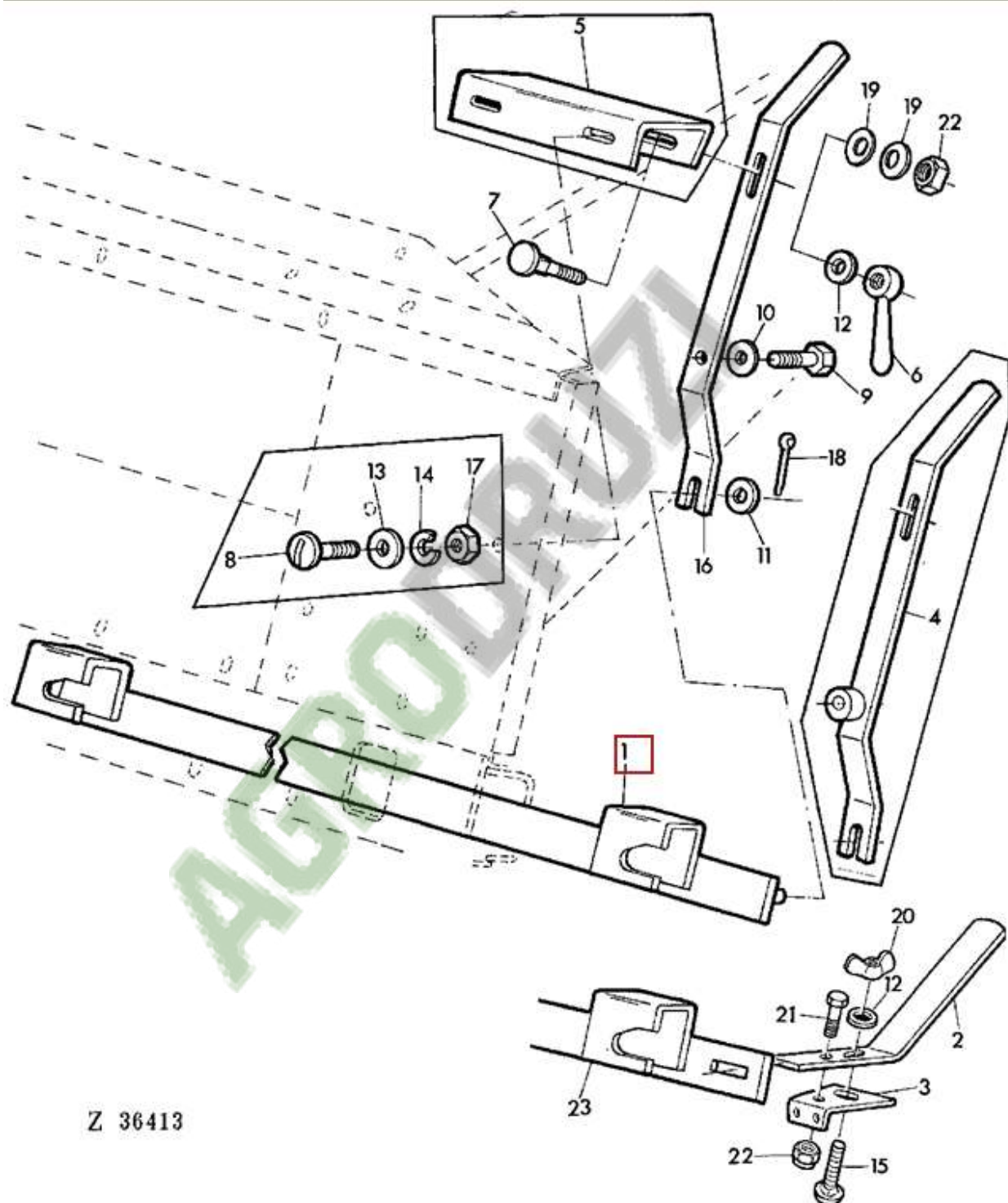


Z111811

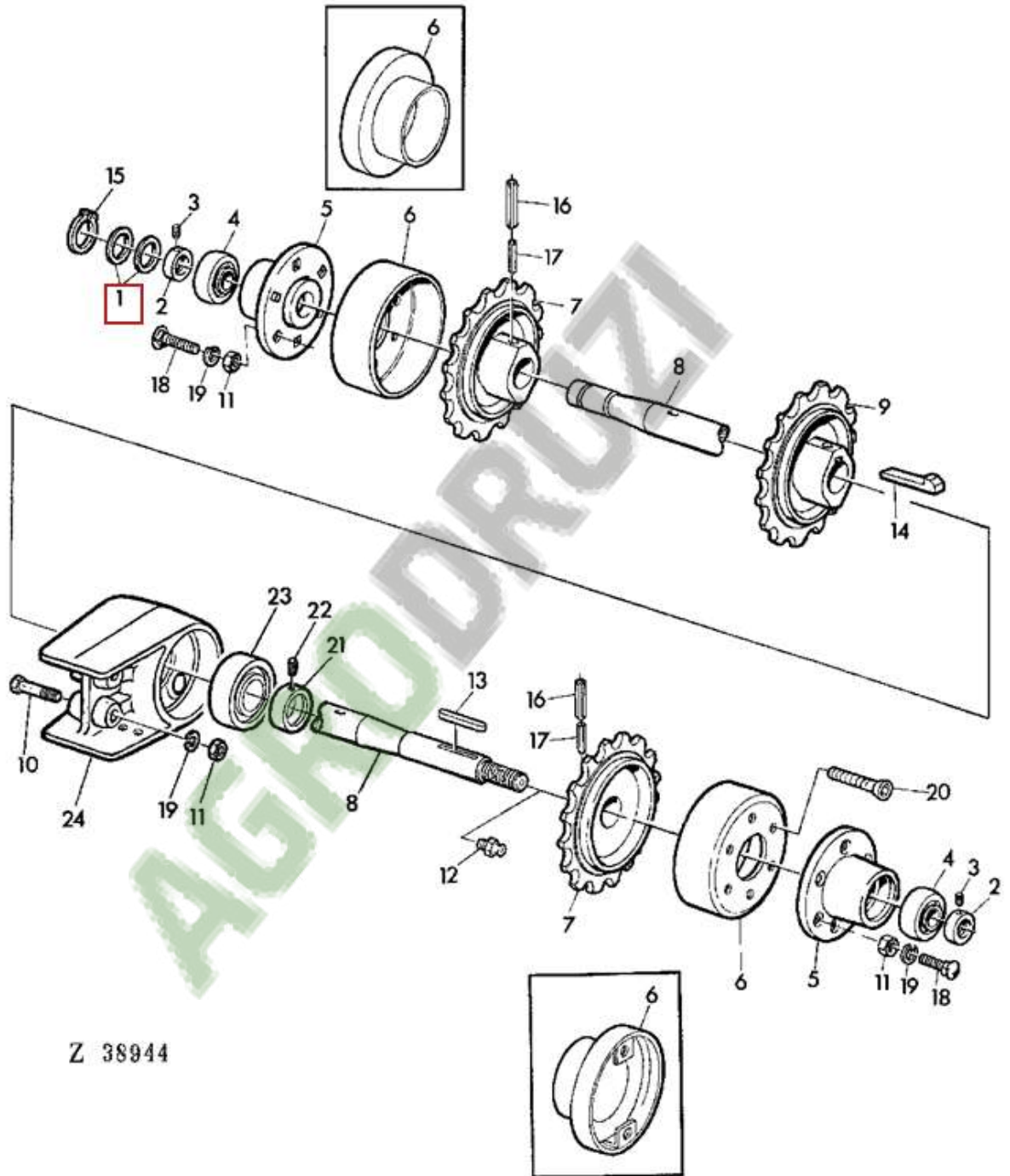


Z 32534

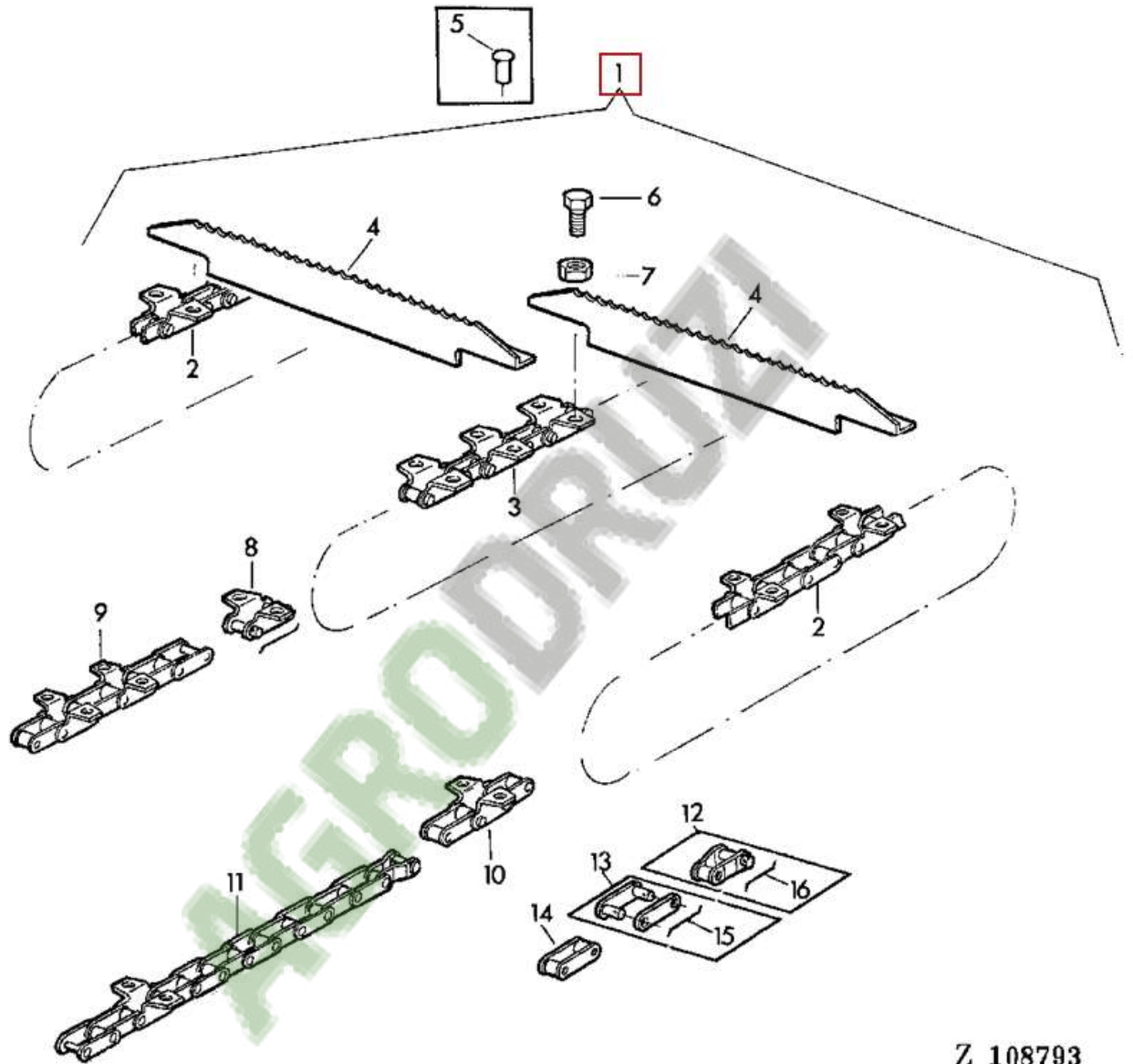




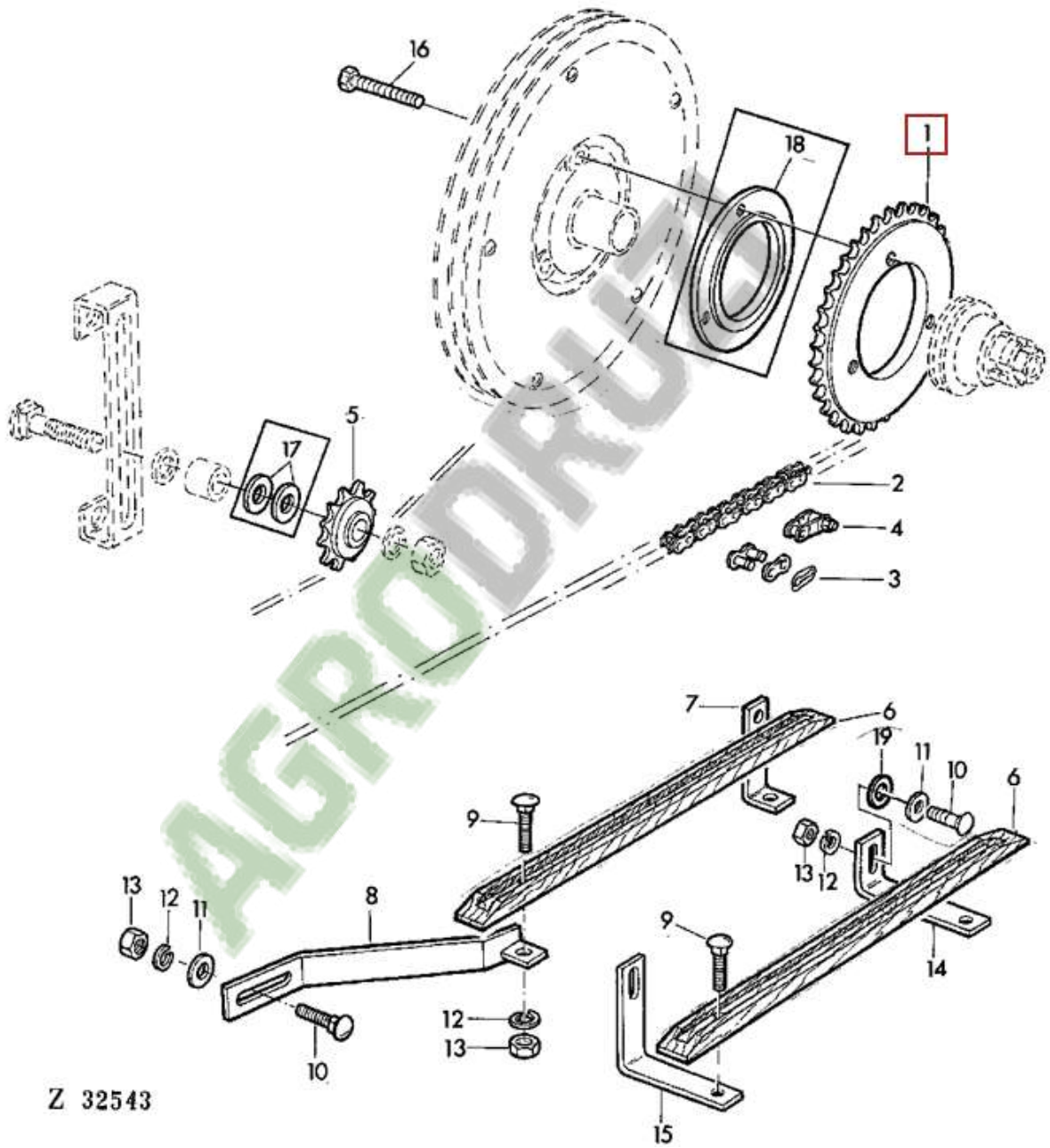
Z 36413

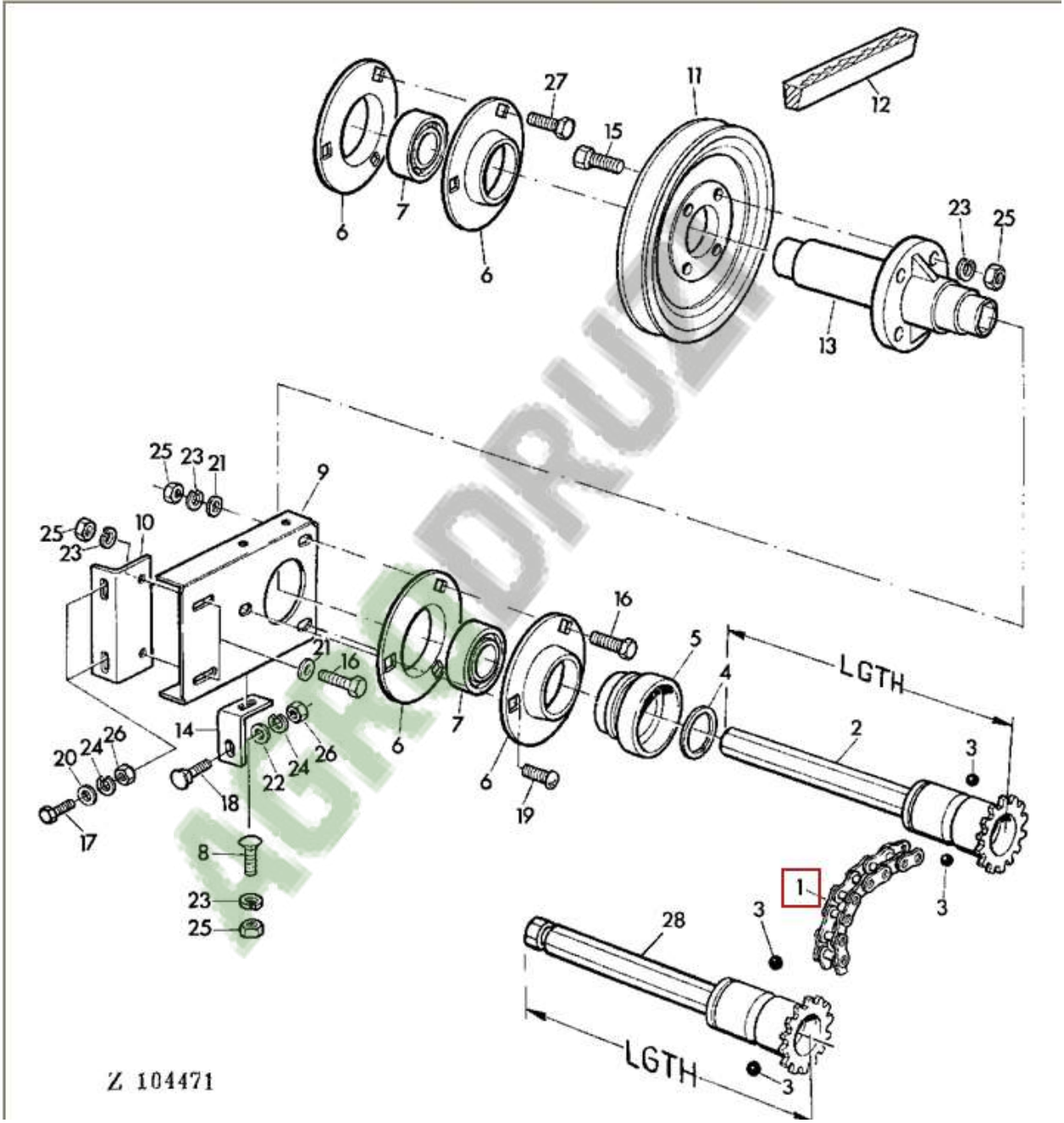


Z 38944

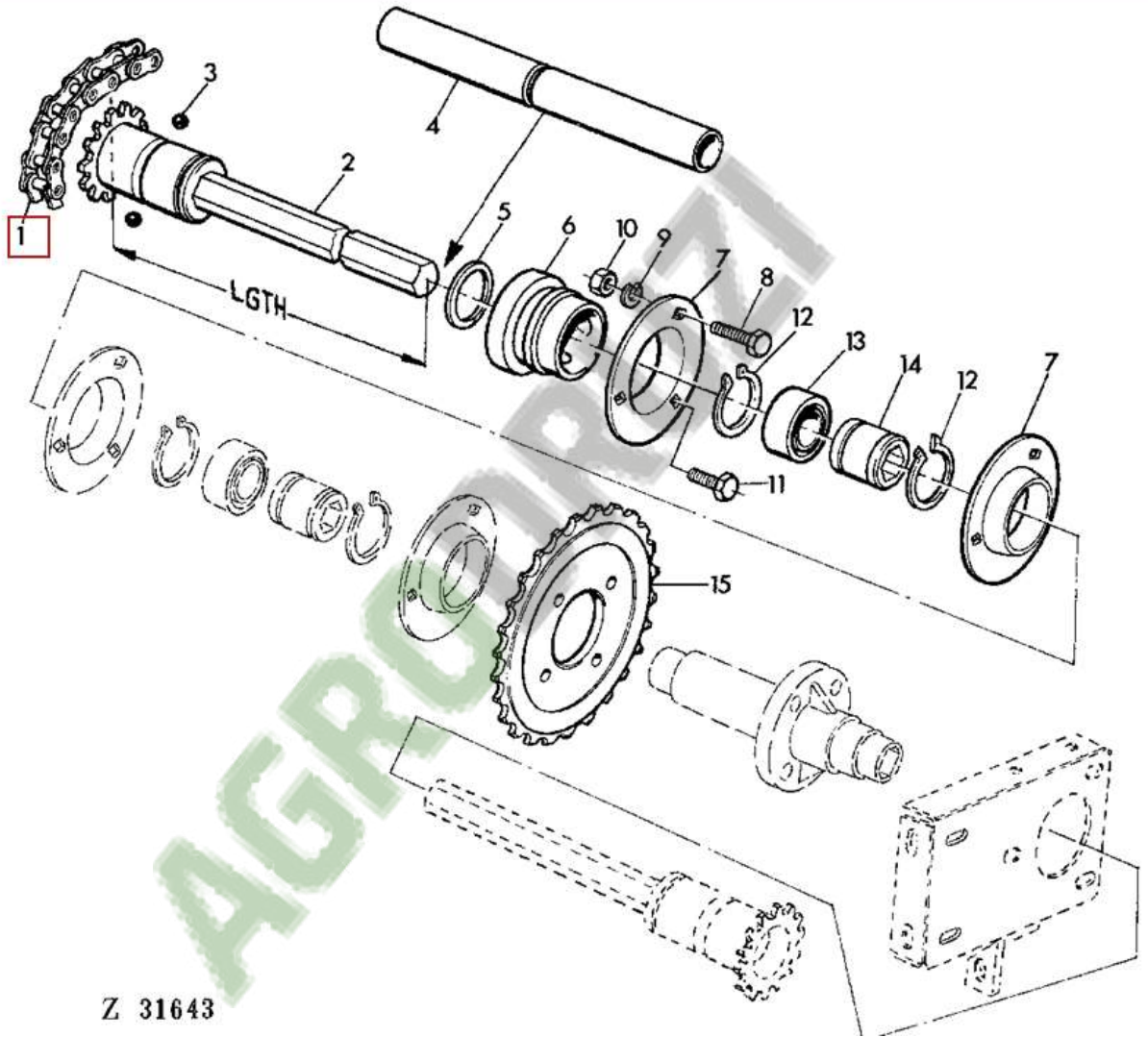


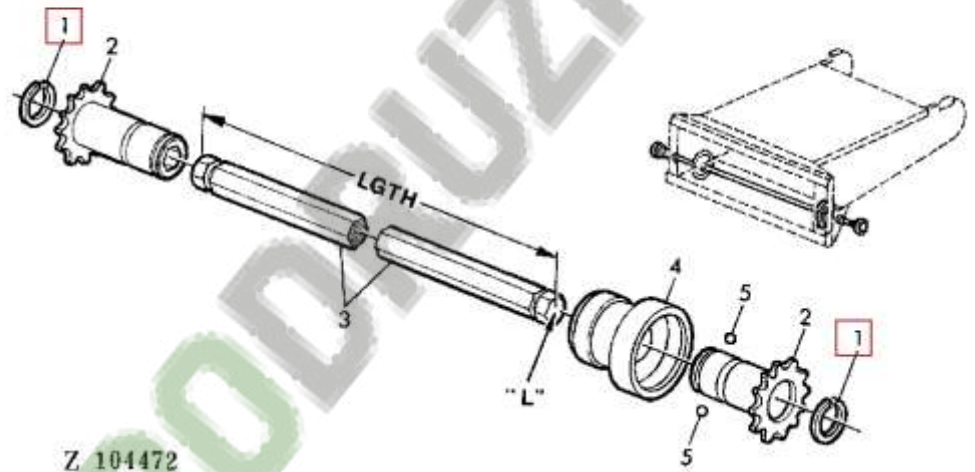
Z 108793

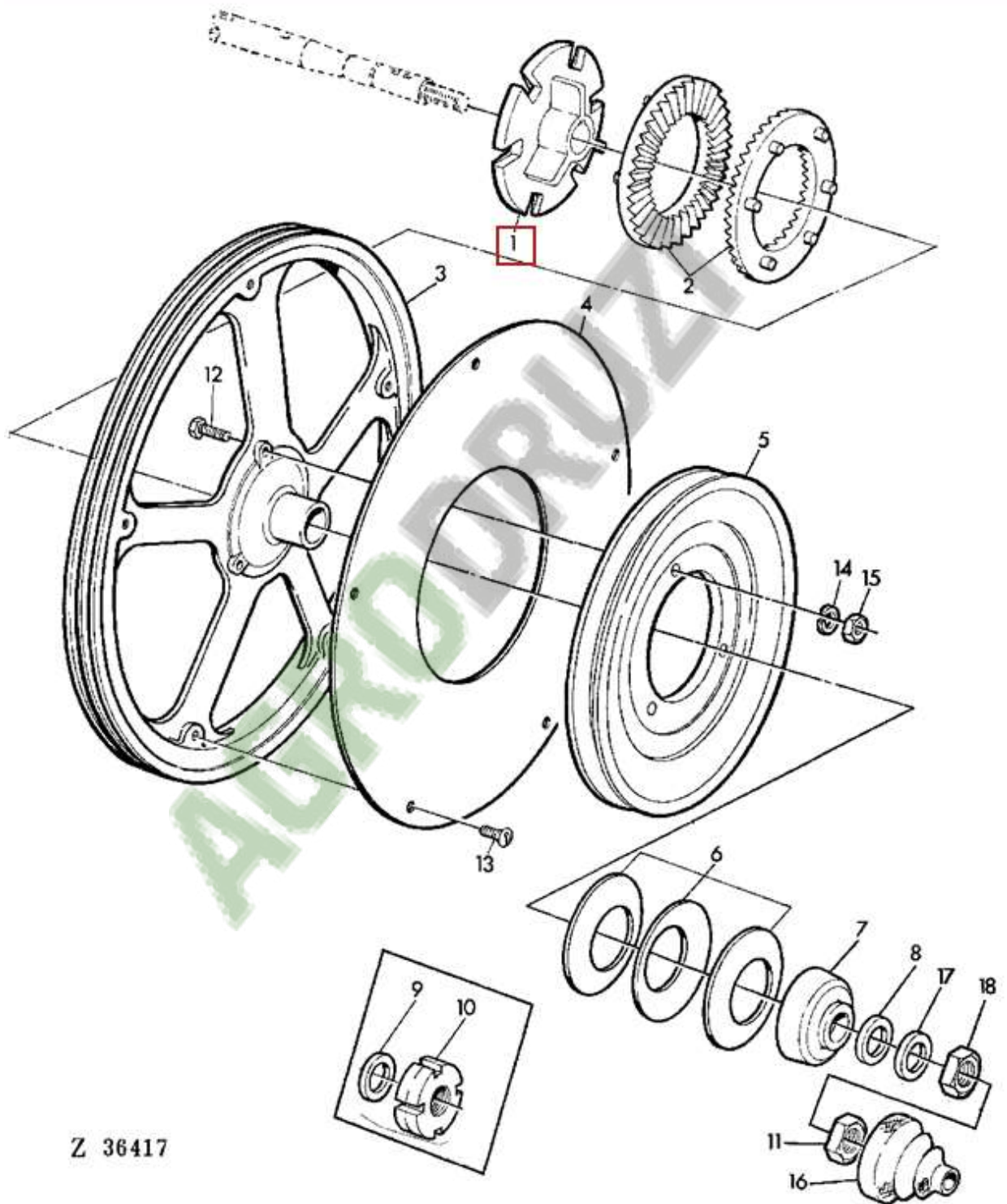




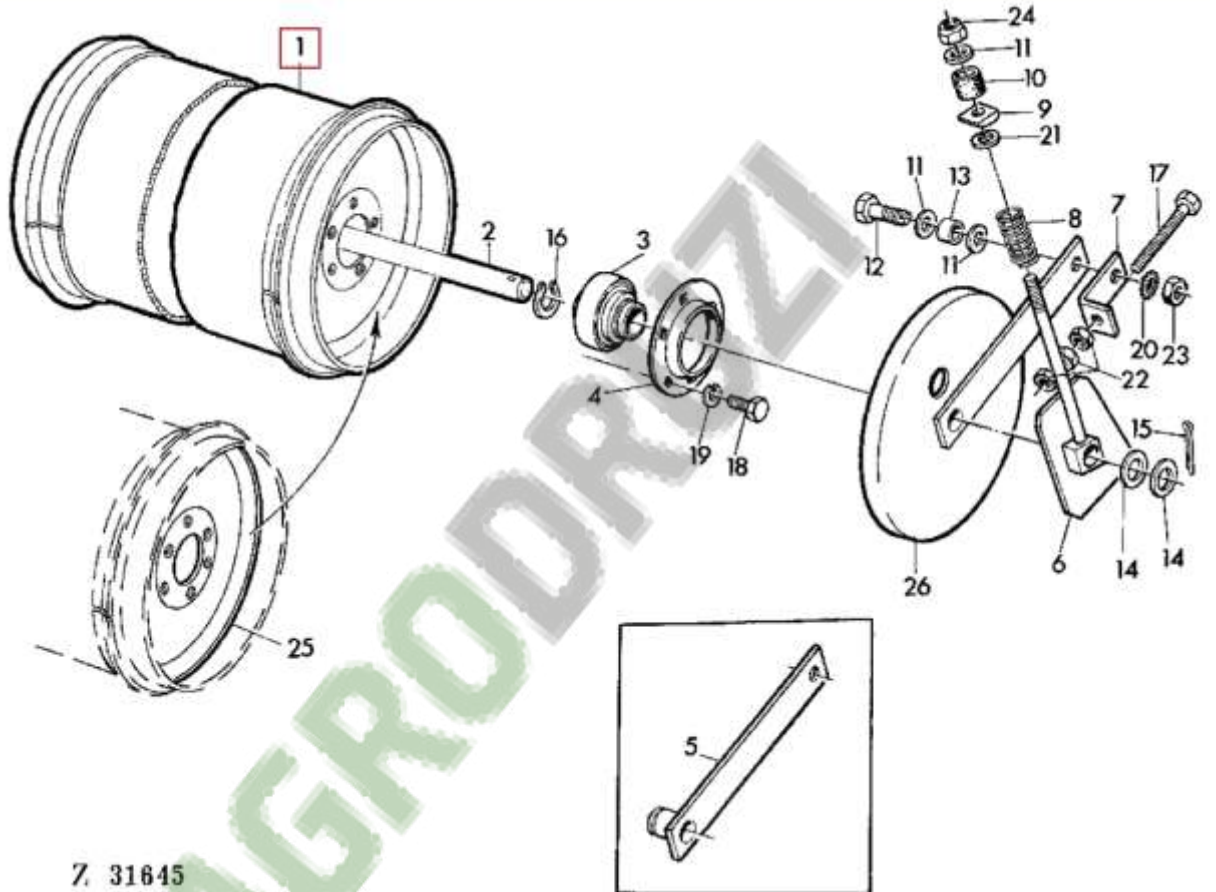
Z 104471



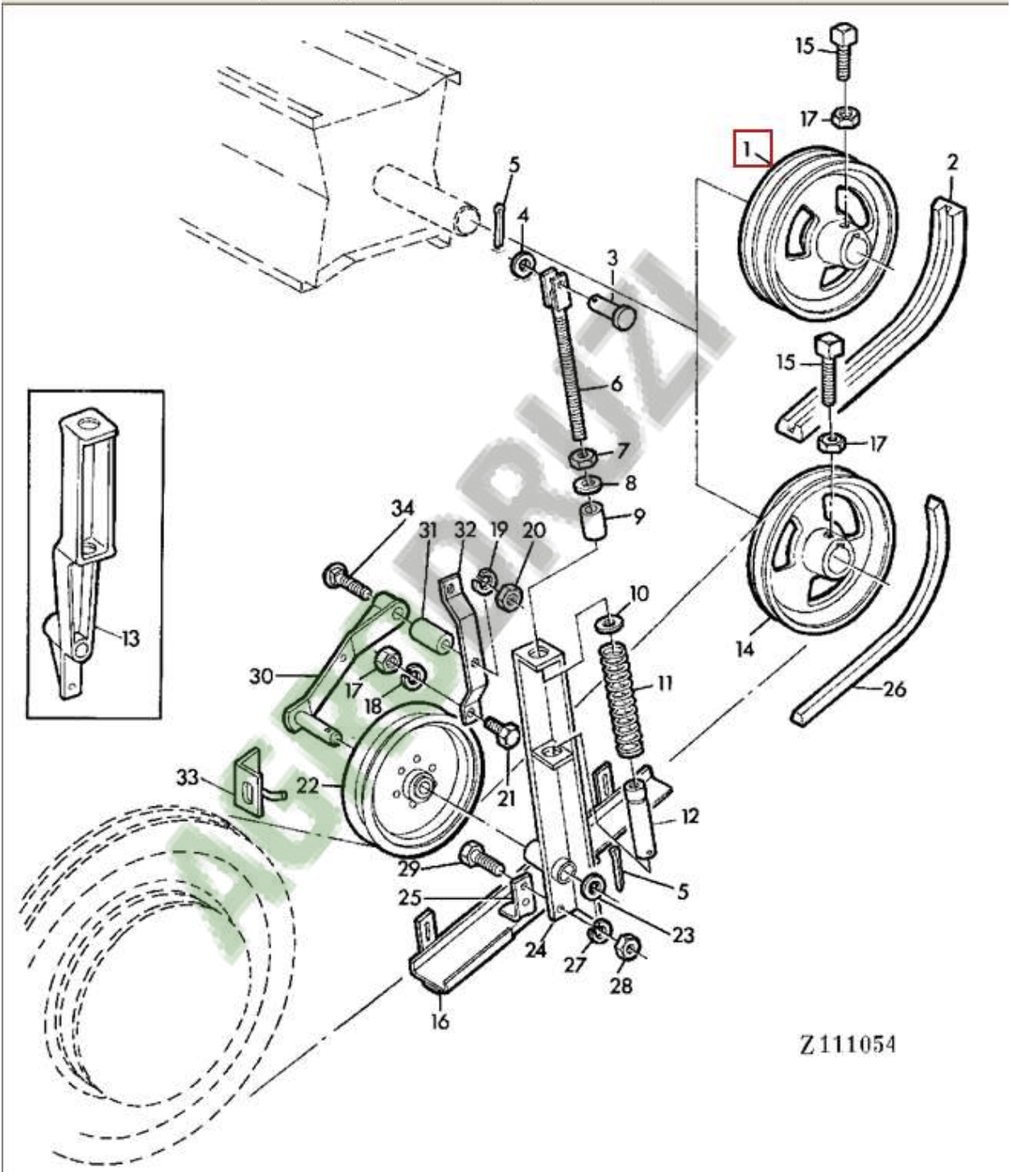




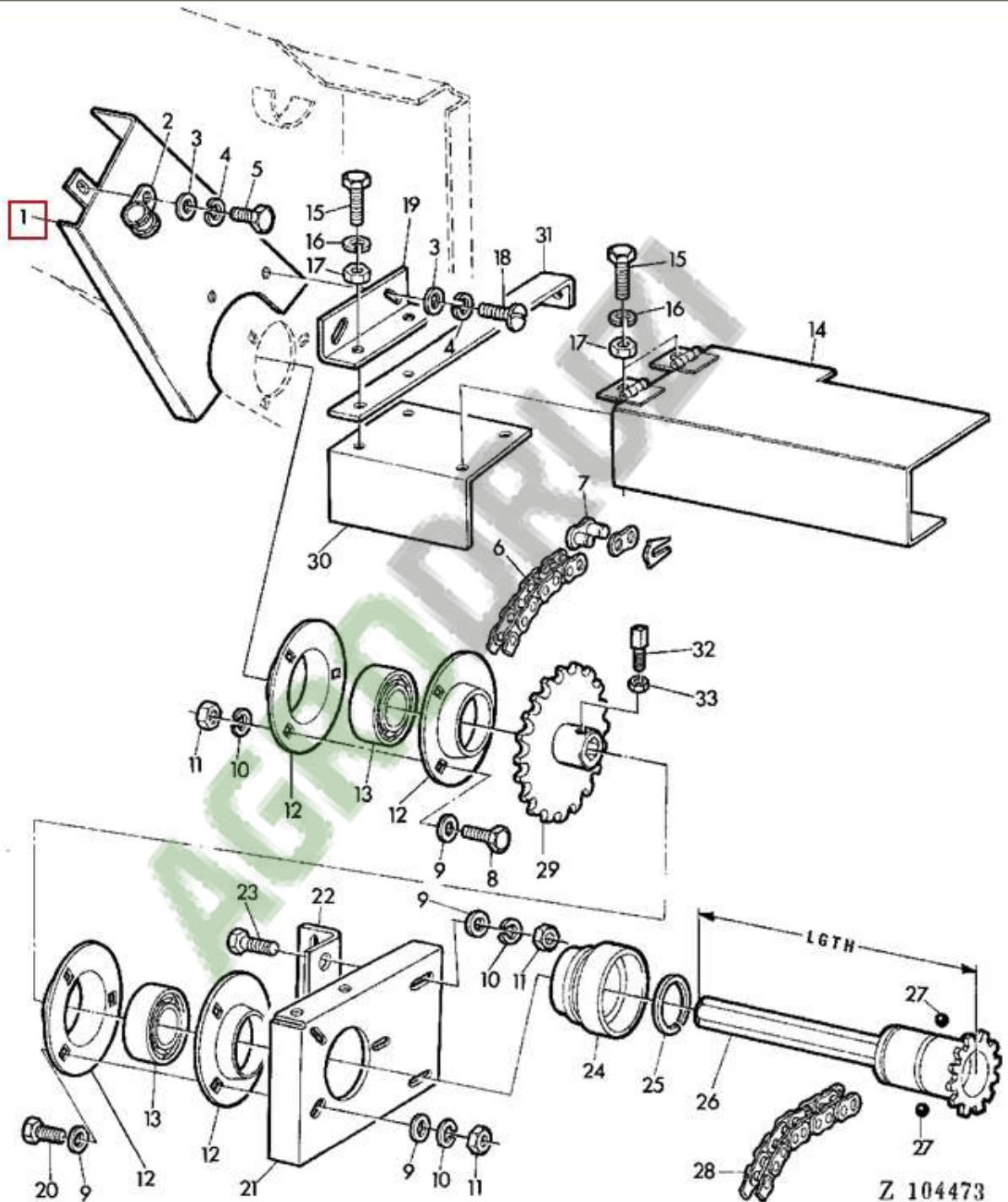
Z 36417

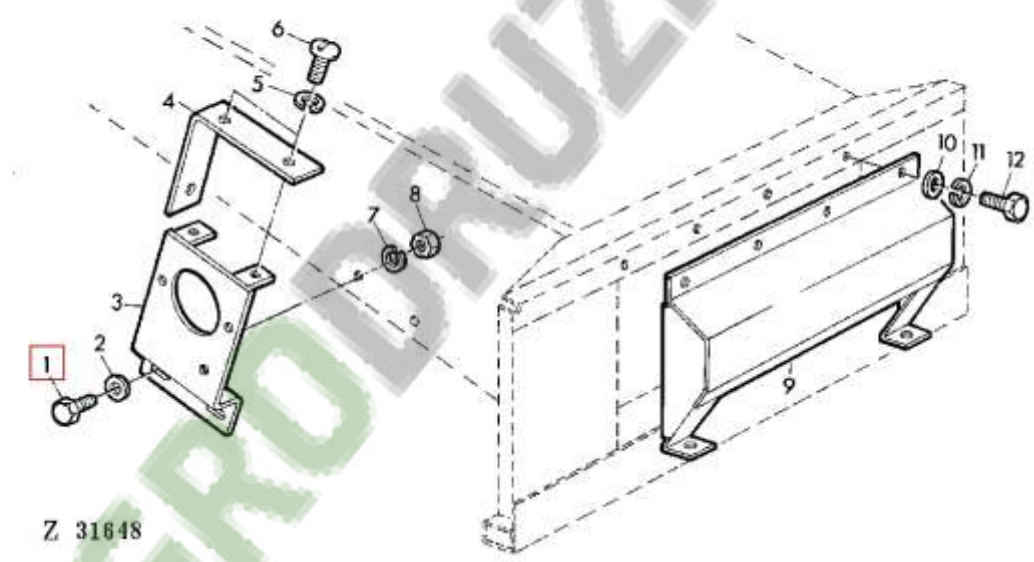


7. 31645

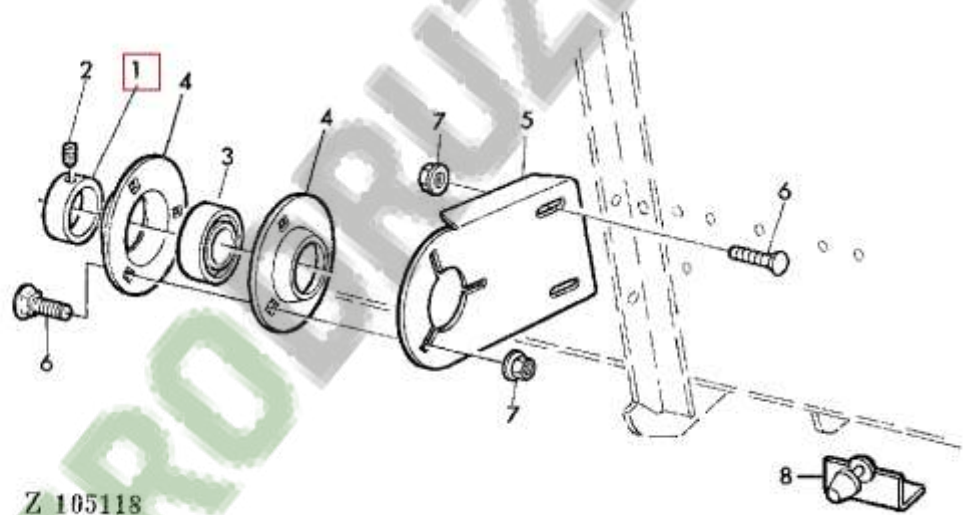


Z111054

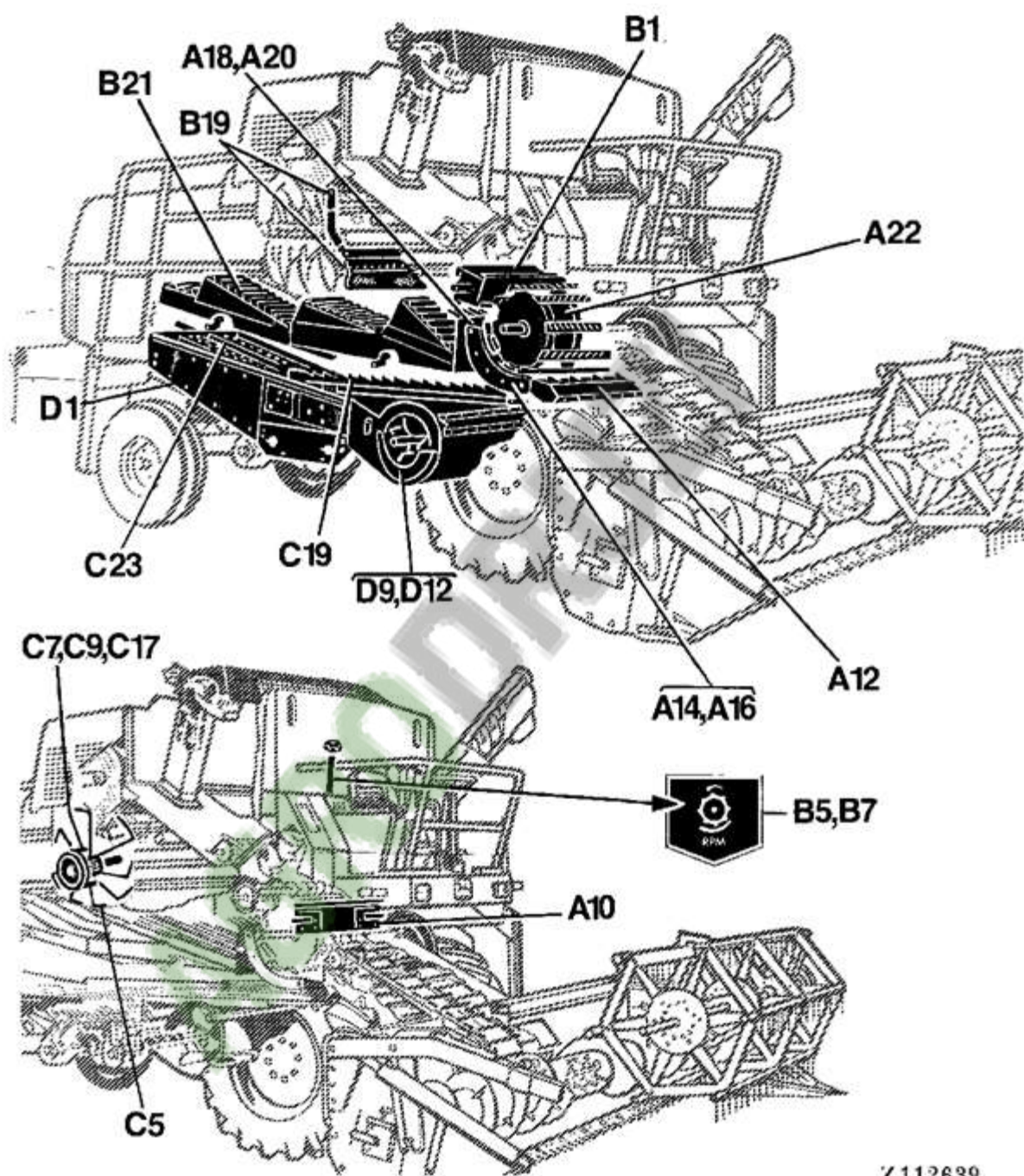




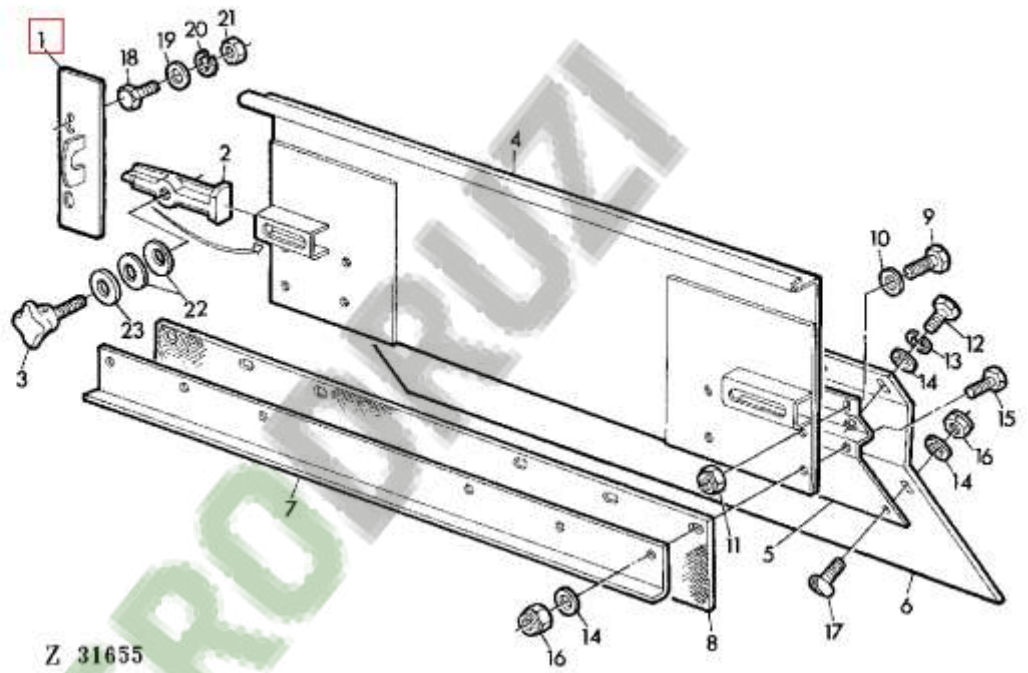
Z 31648



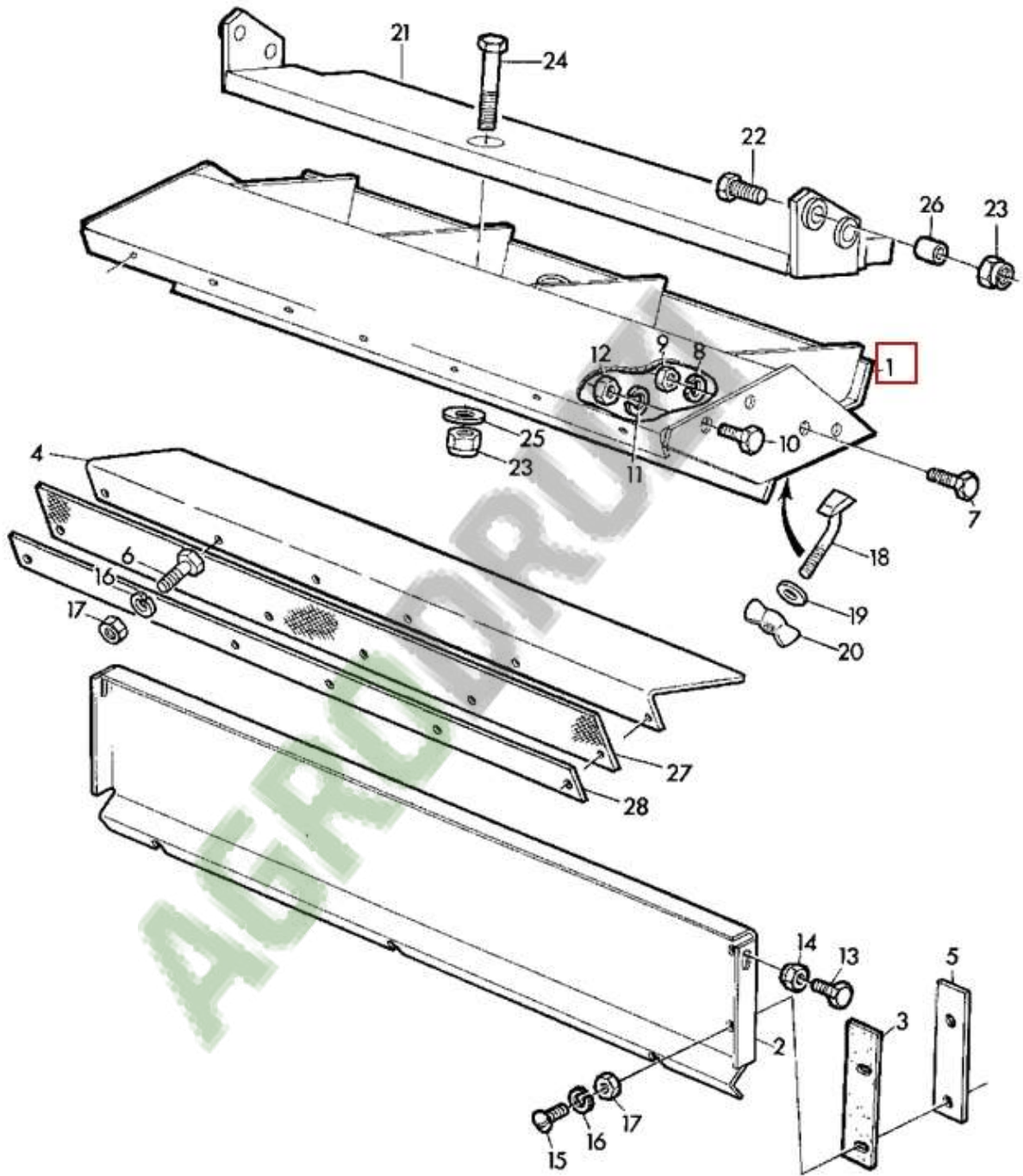
Z 105118



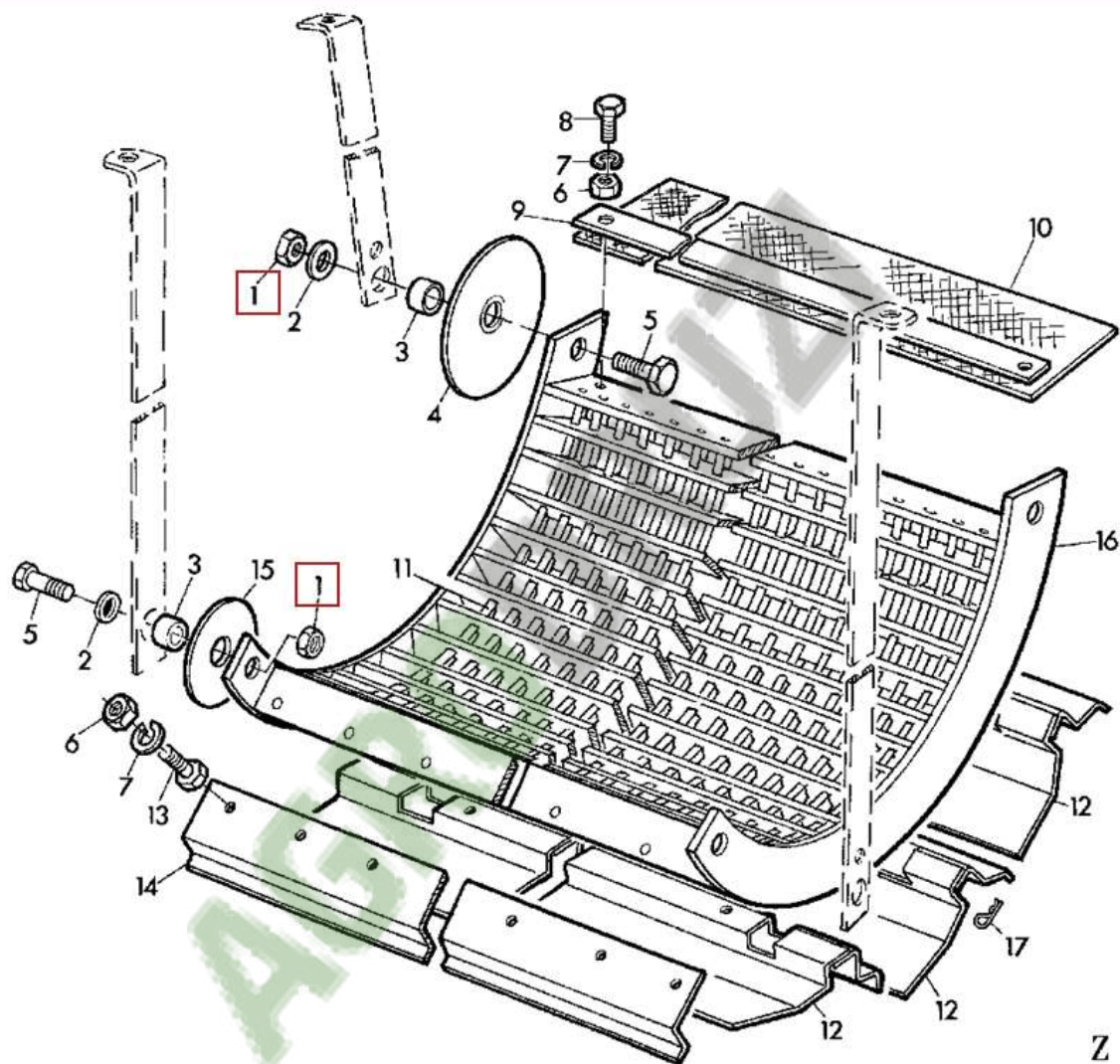
Z112639



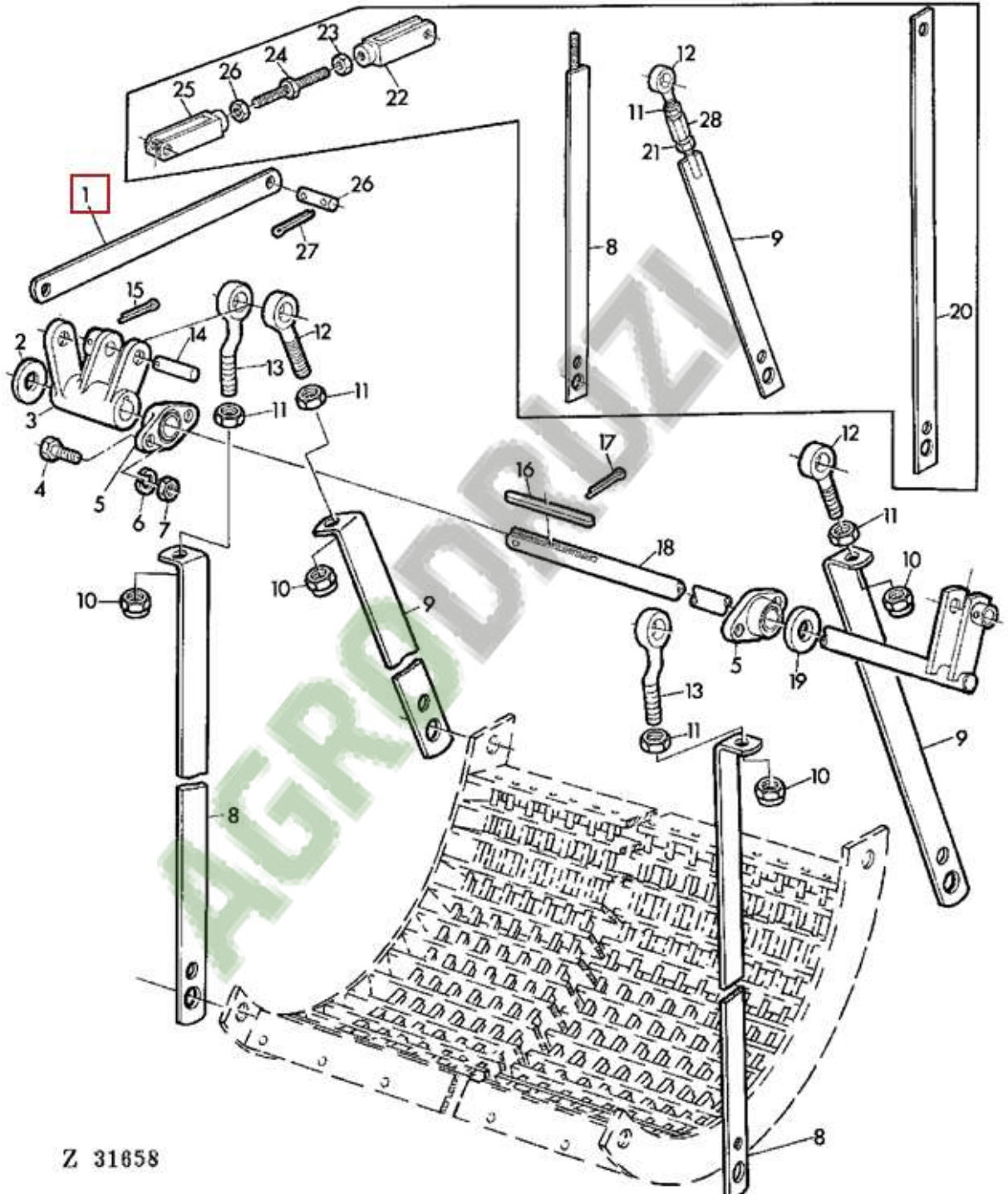
Z 31655



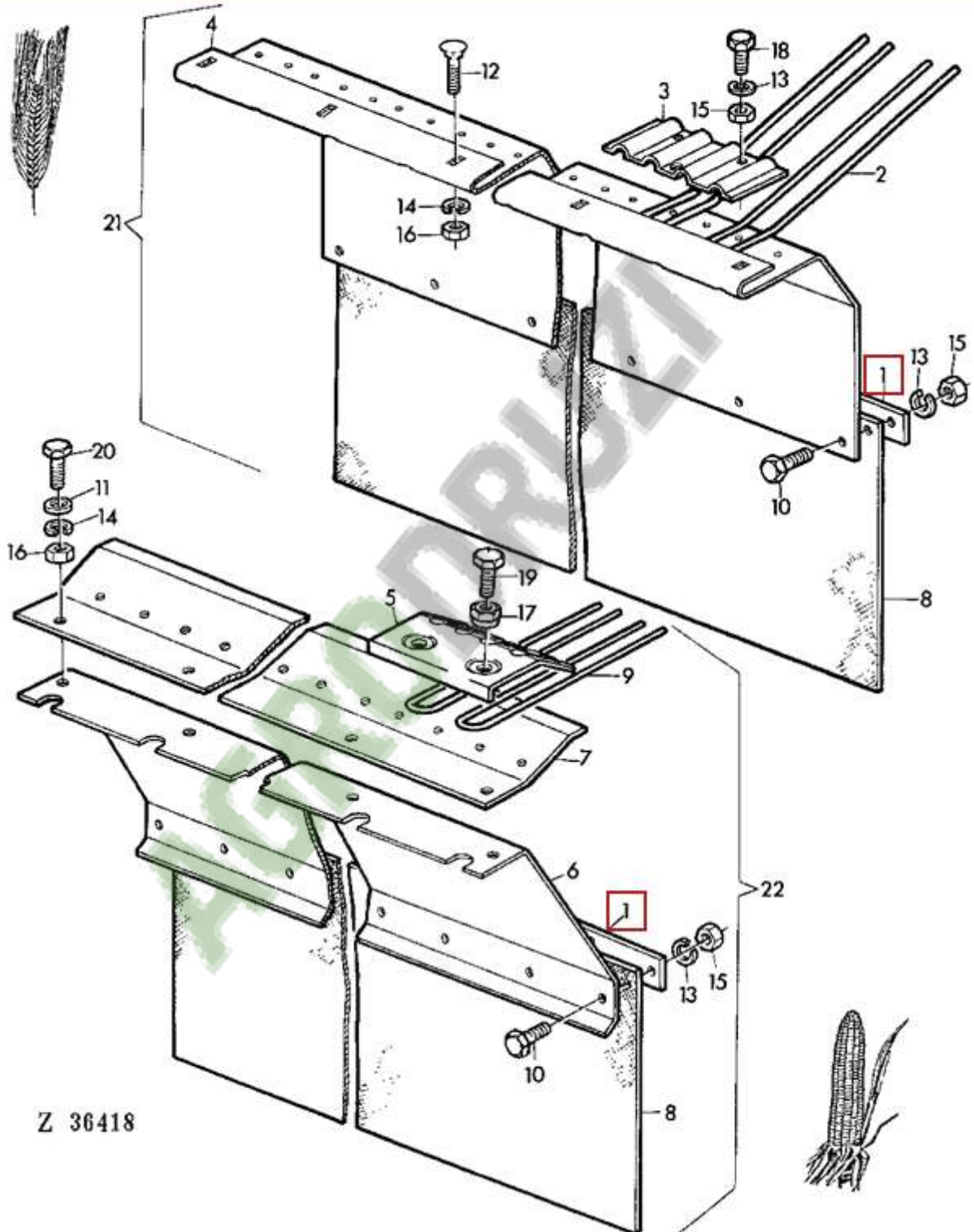
Z 31656



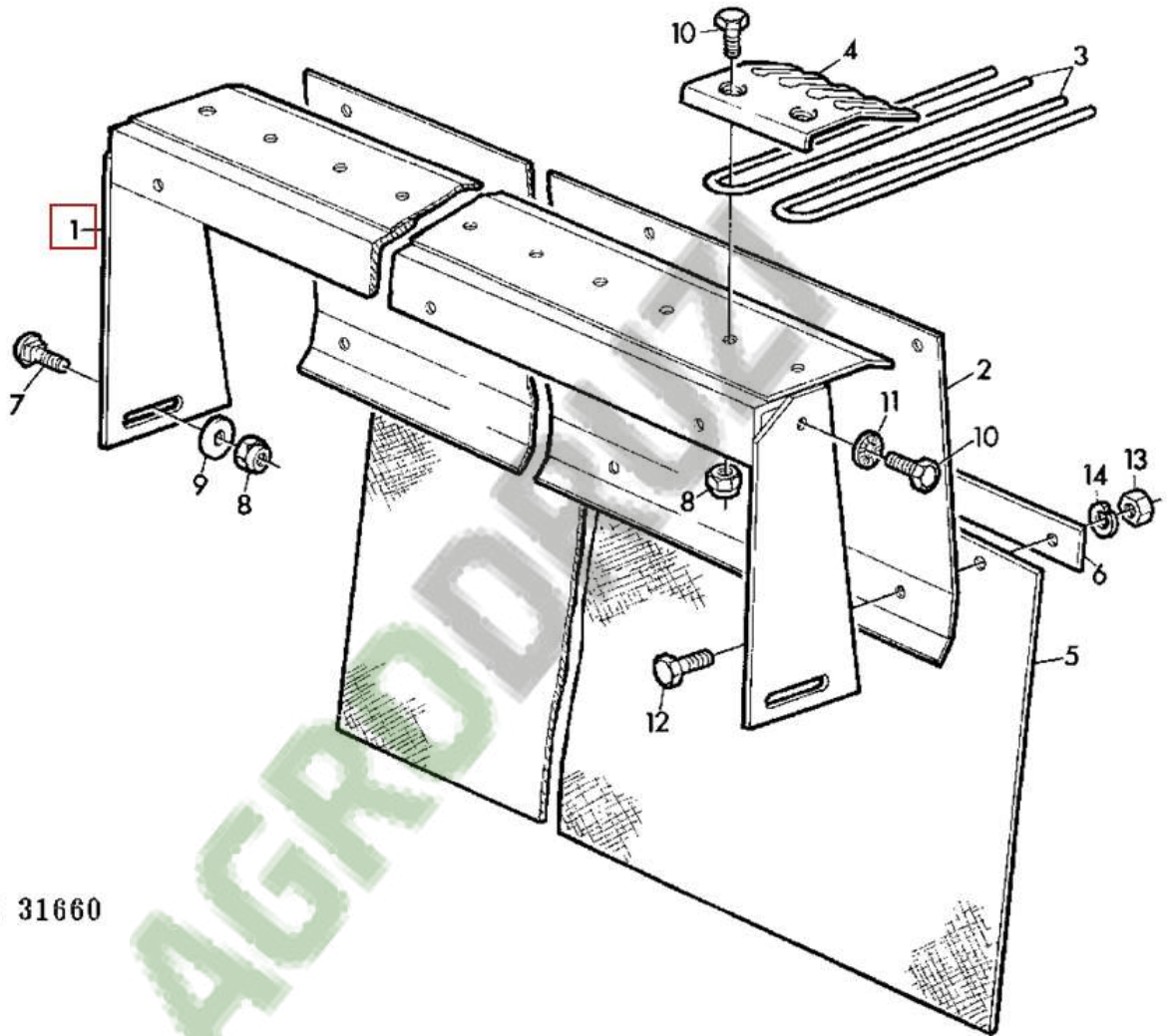
Z 31657



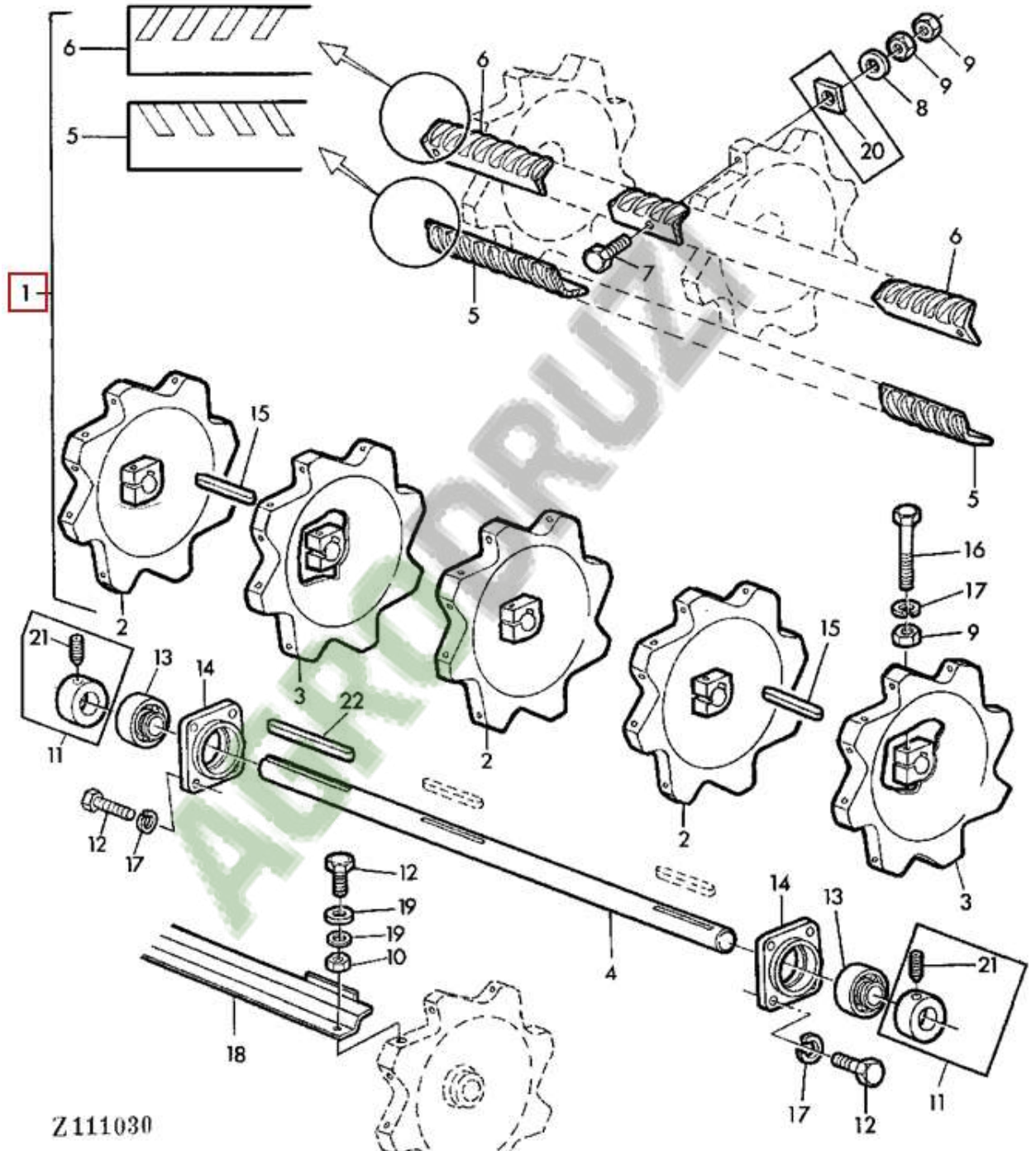
Z 31658



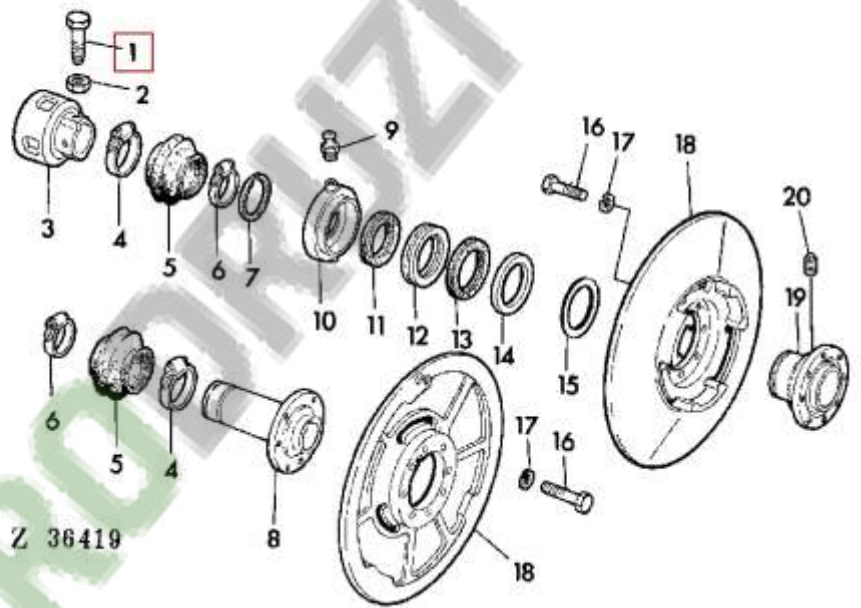
Z 36418

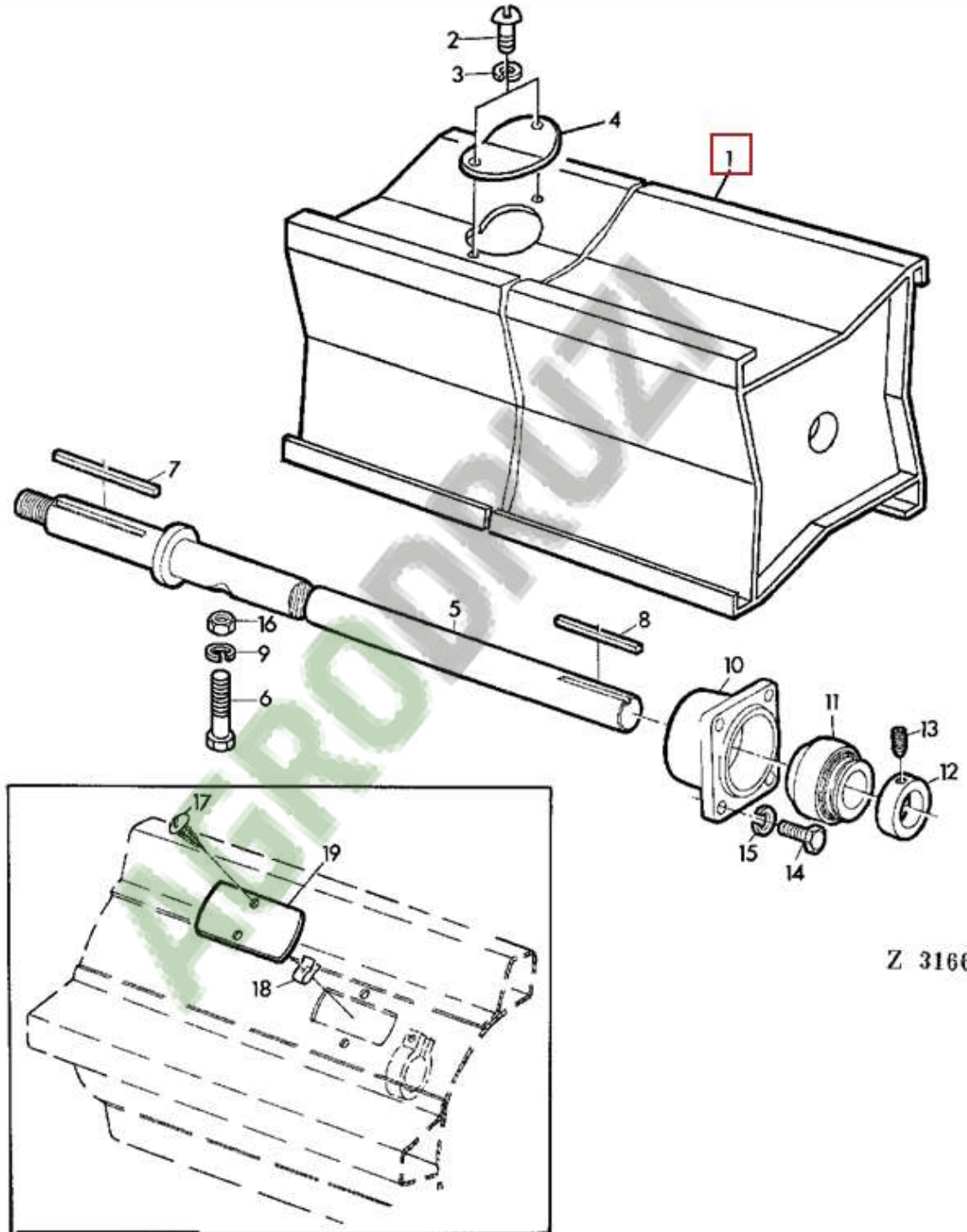


Z 31660

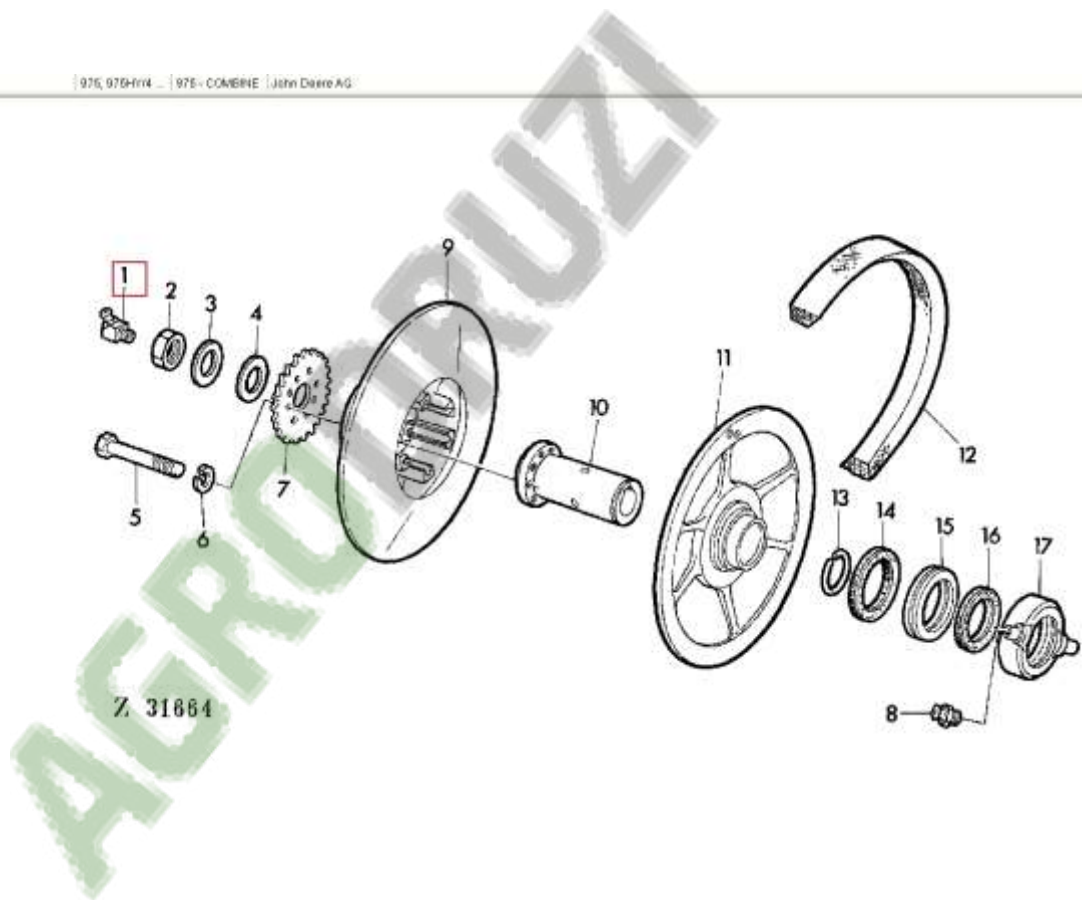


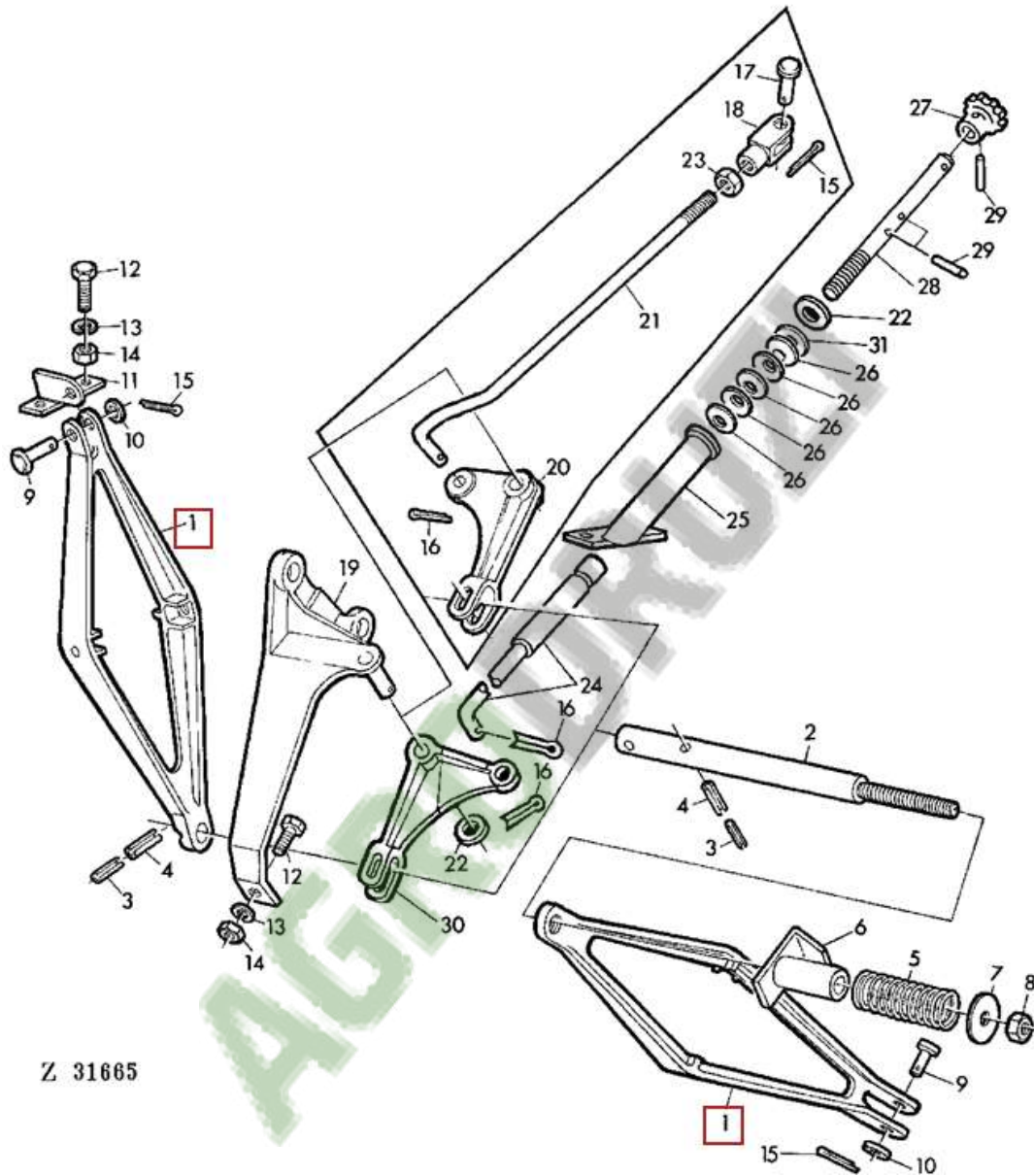
Z111030



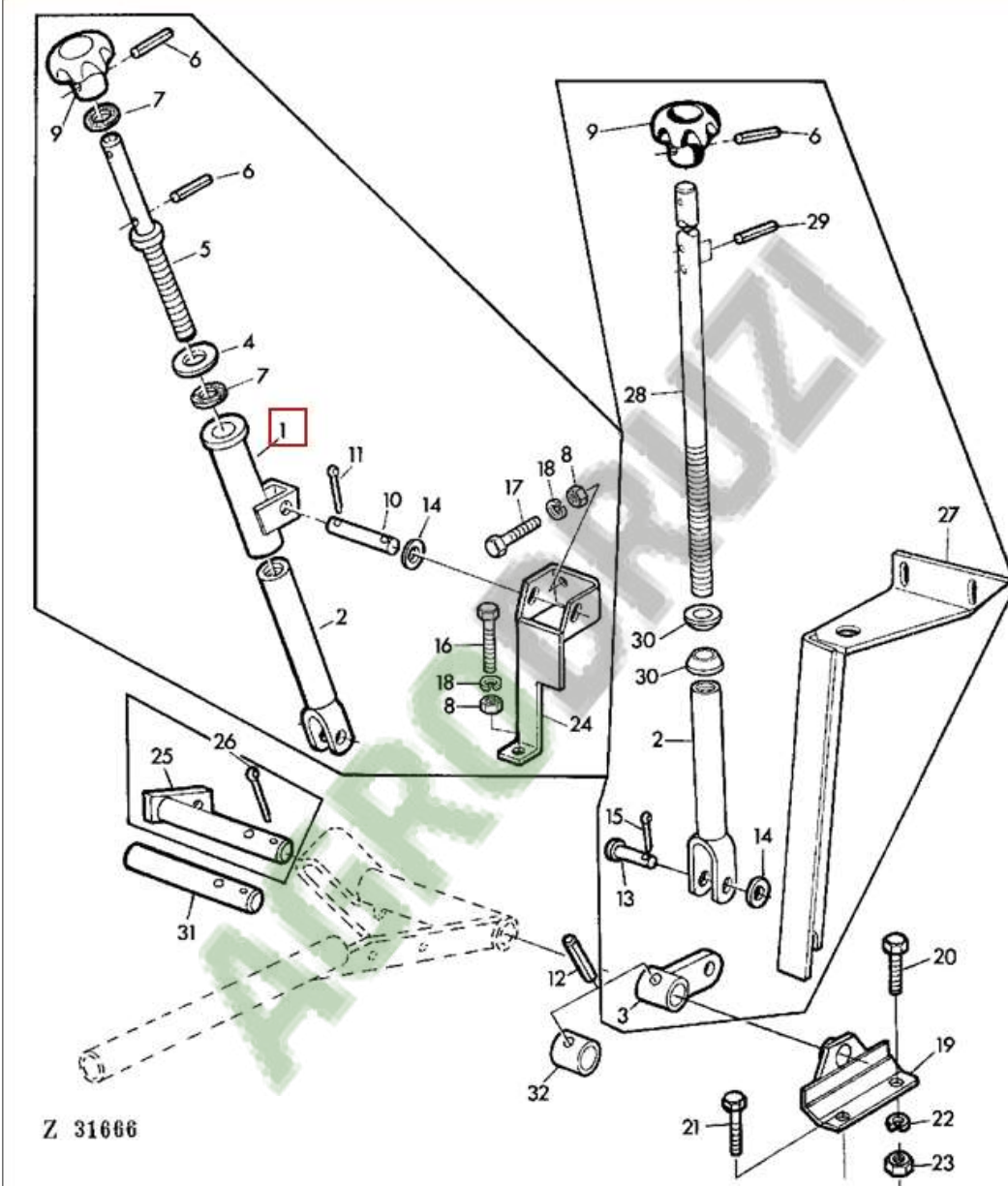


Z 31663

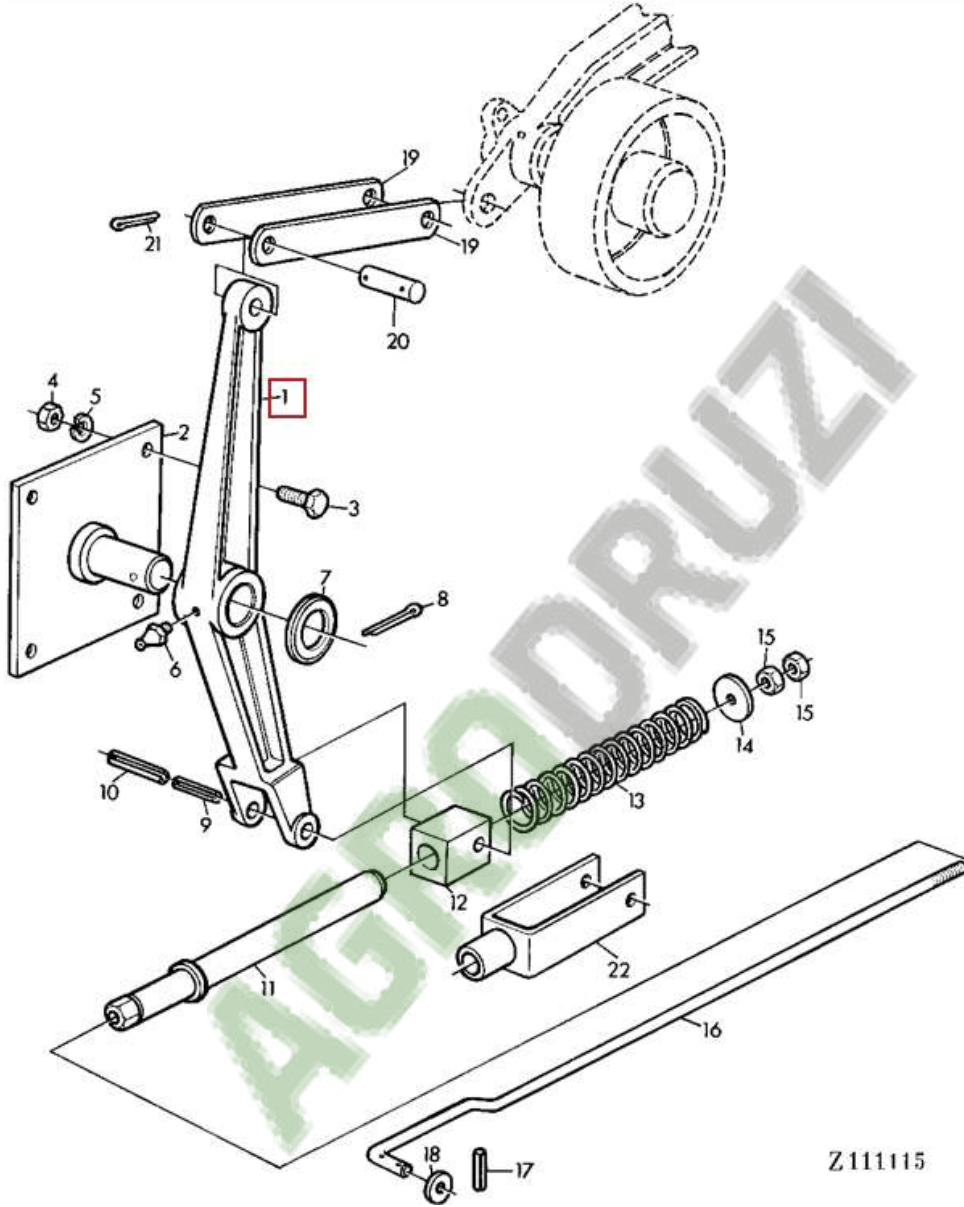




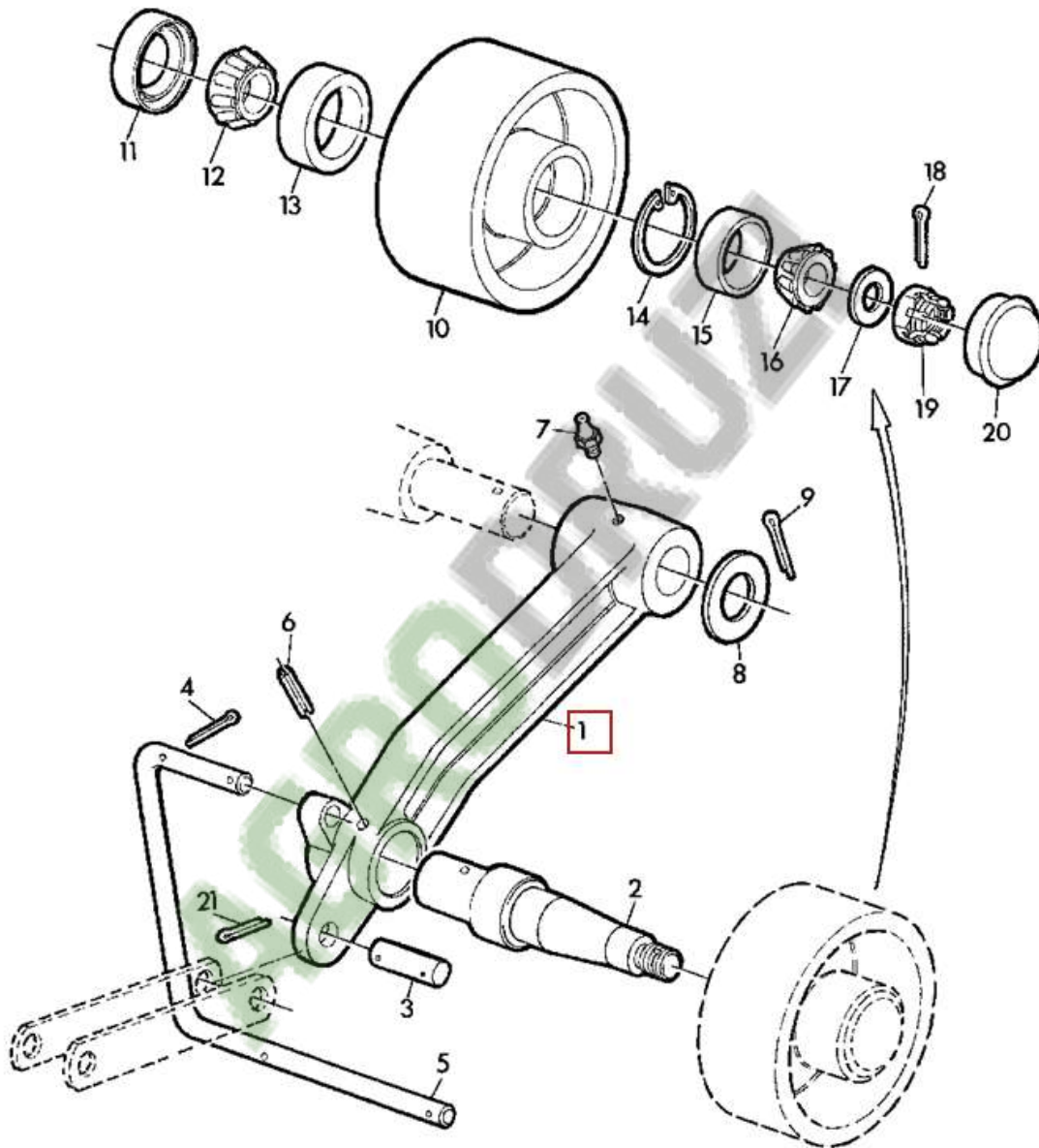
Z 31665



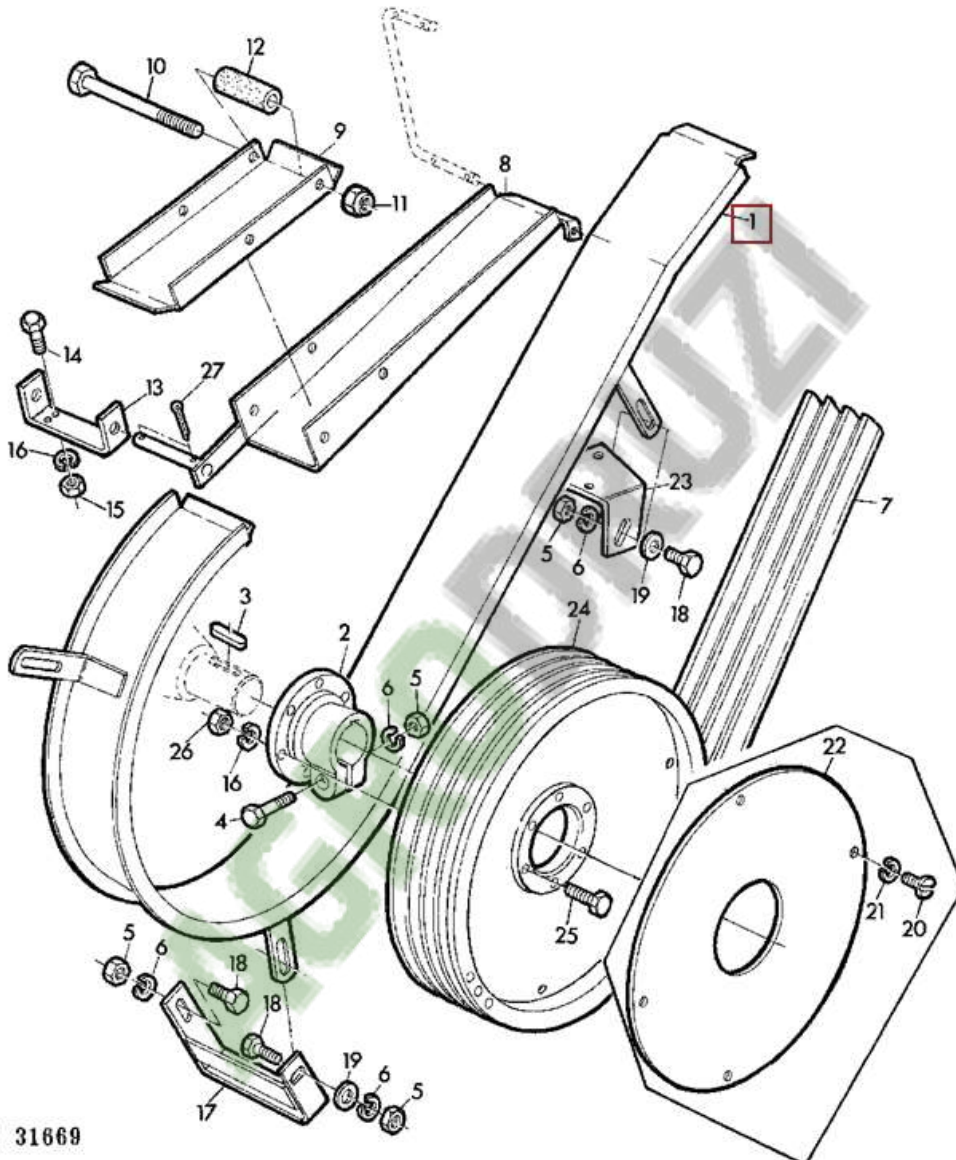
Z 31666



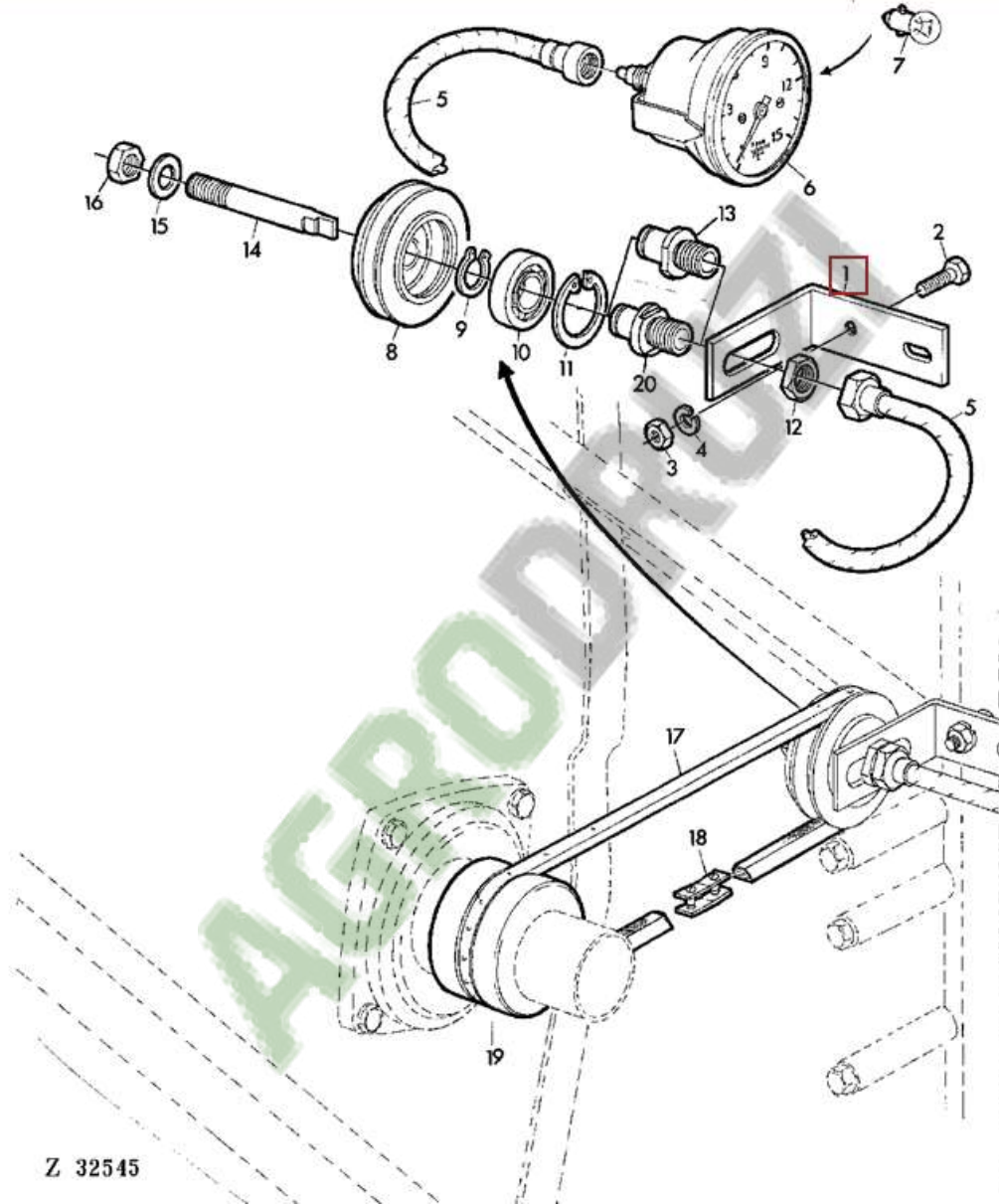
Z111115

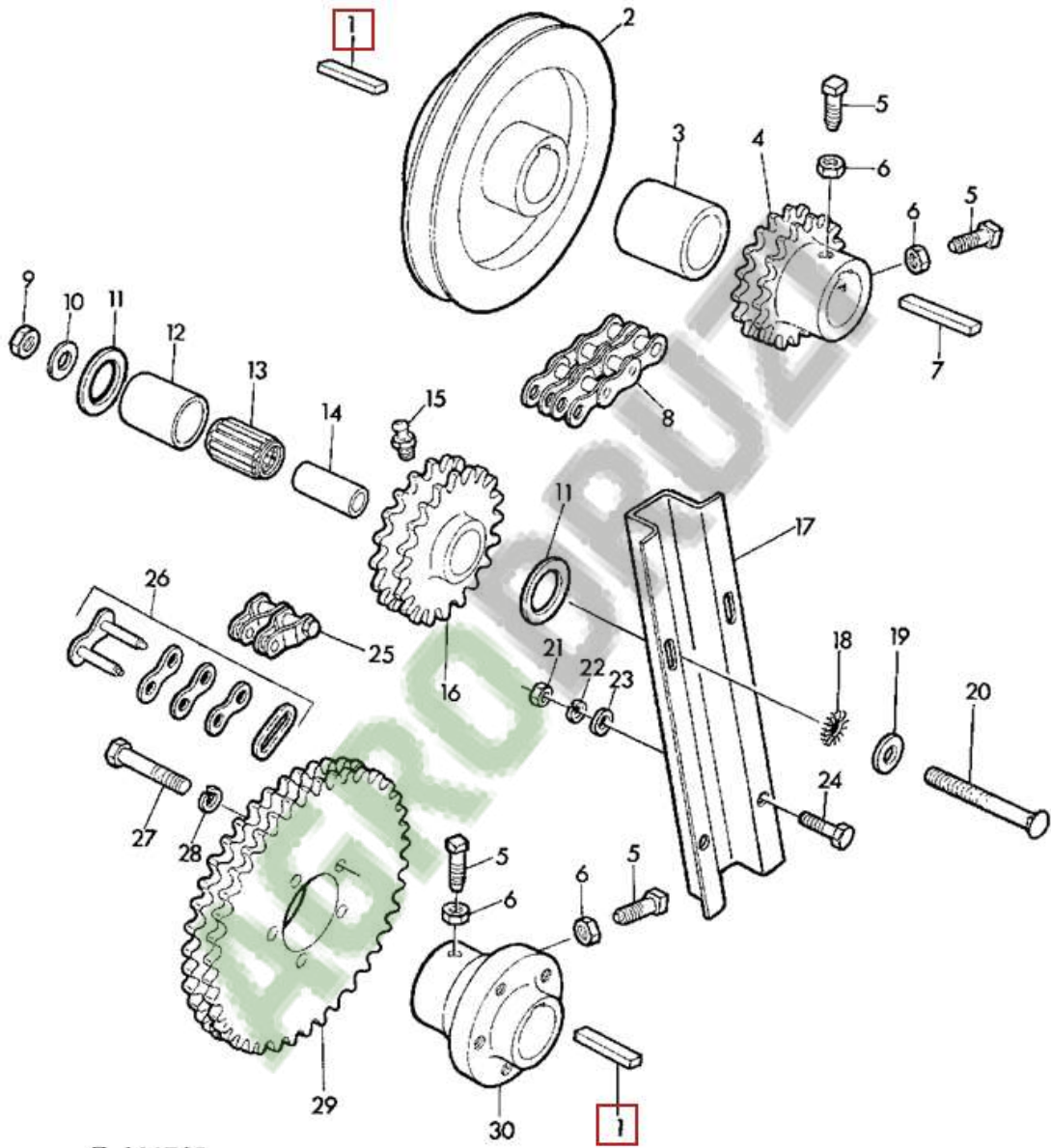


Z111359

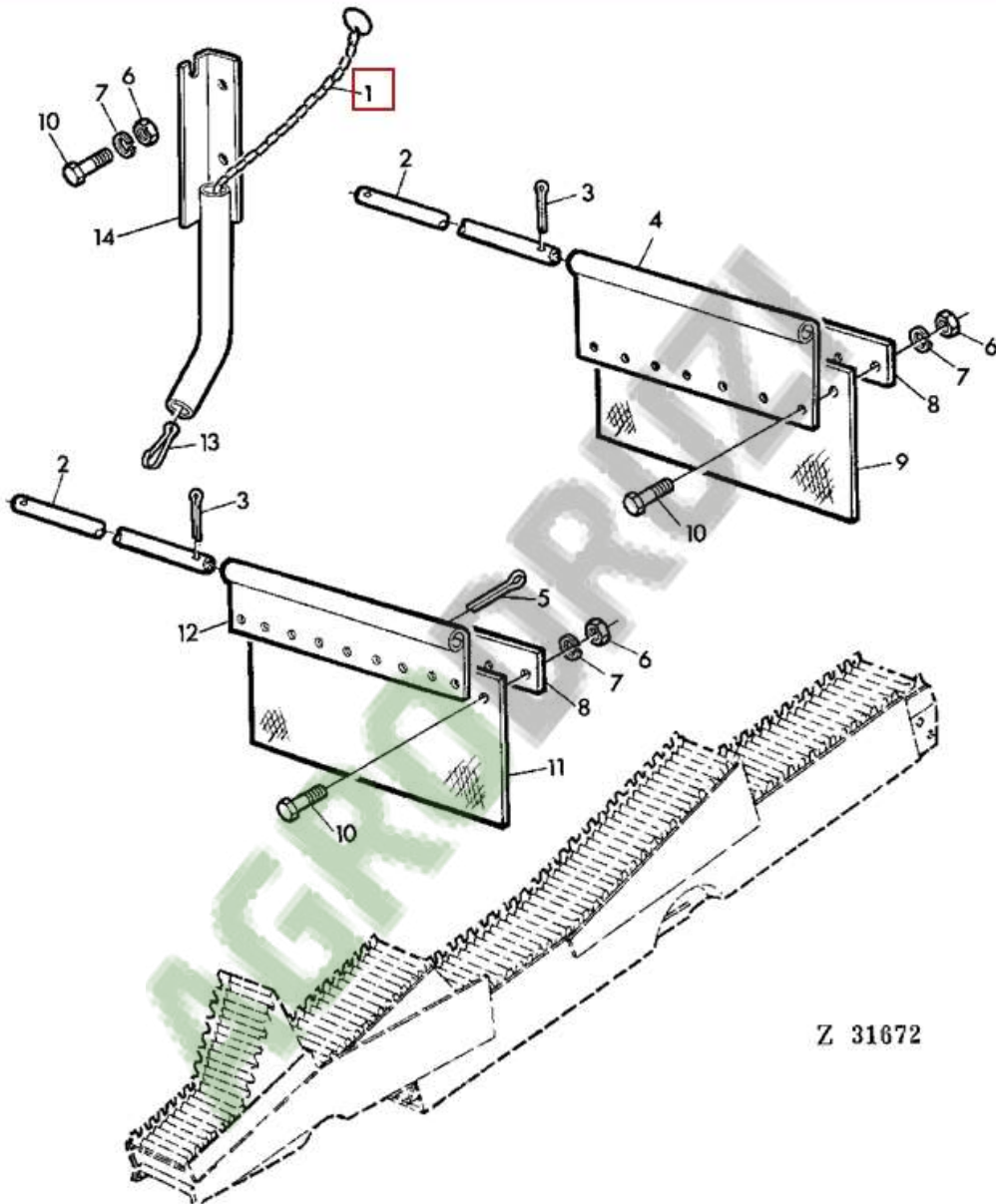


Z 31669

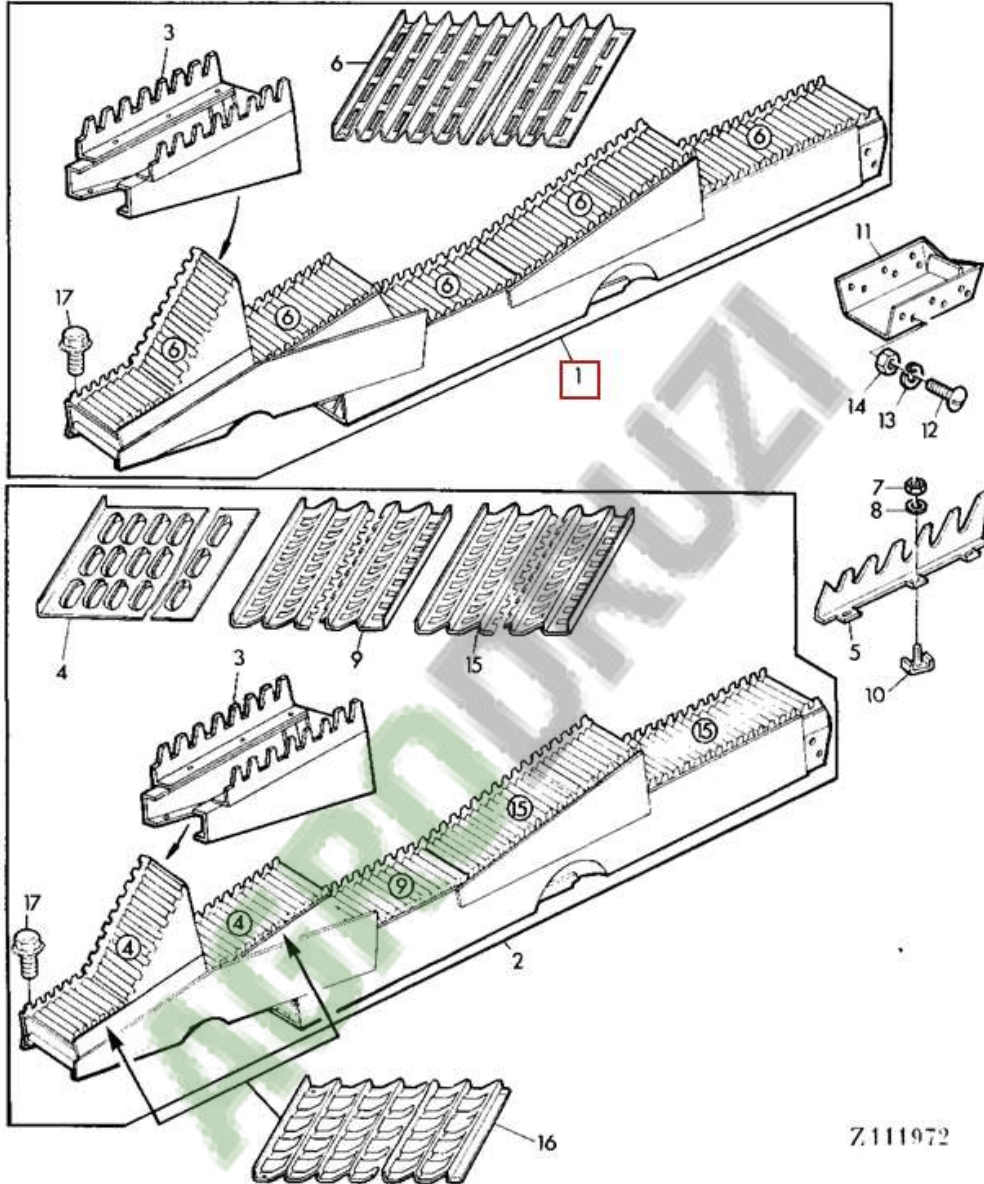




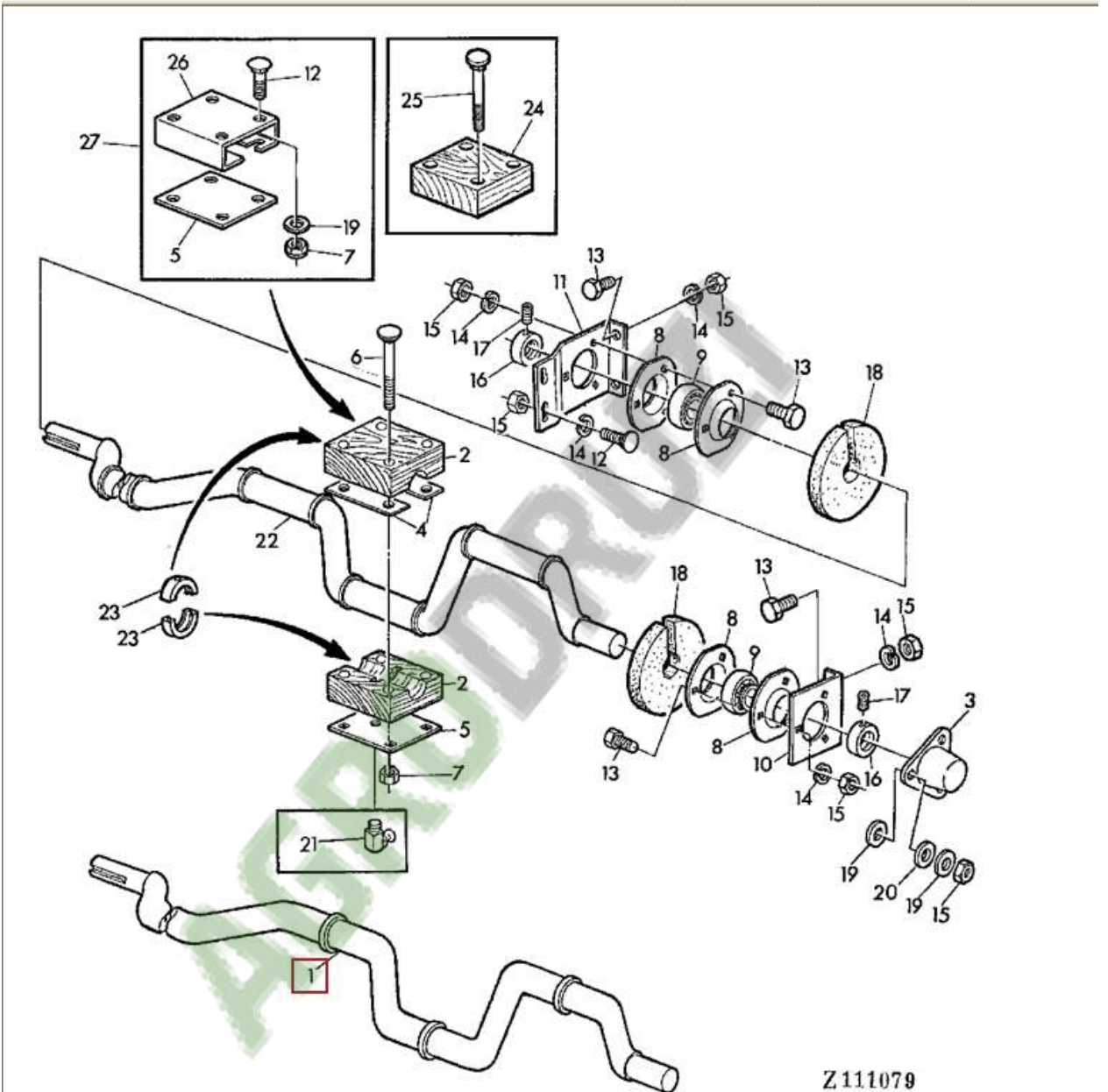
Z 101703



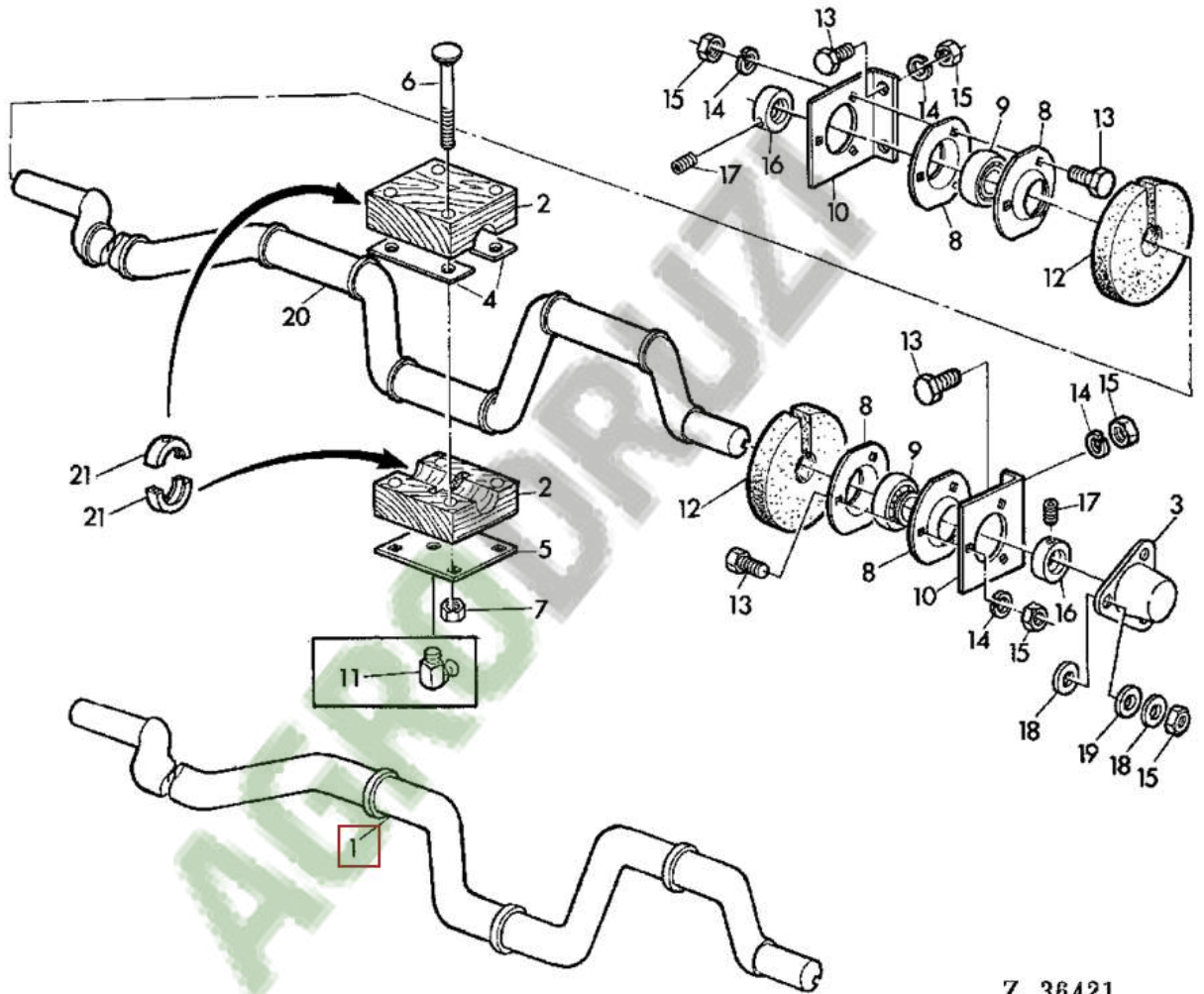
Z 31672

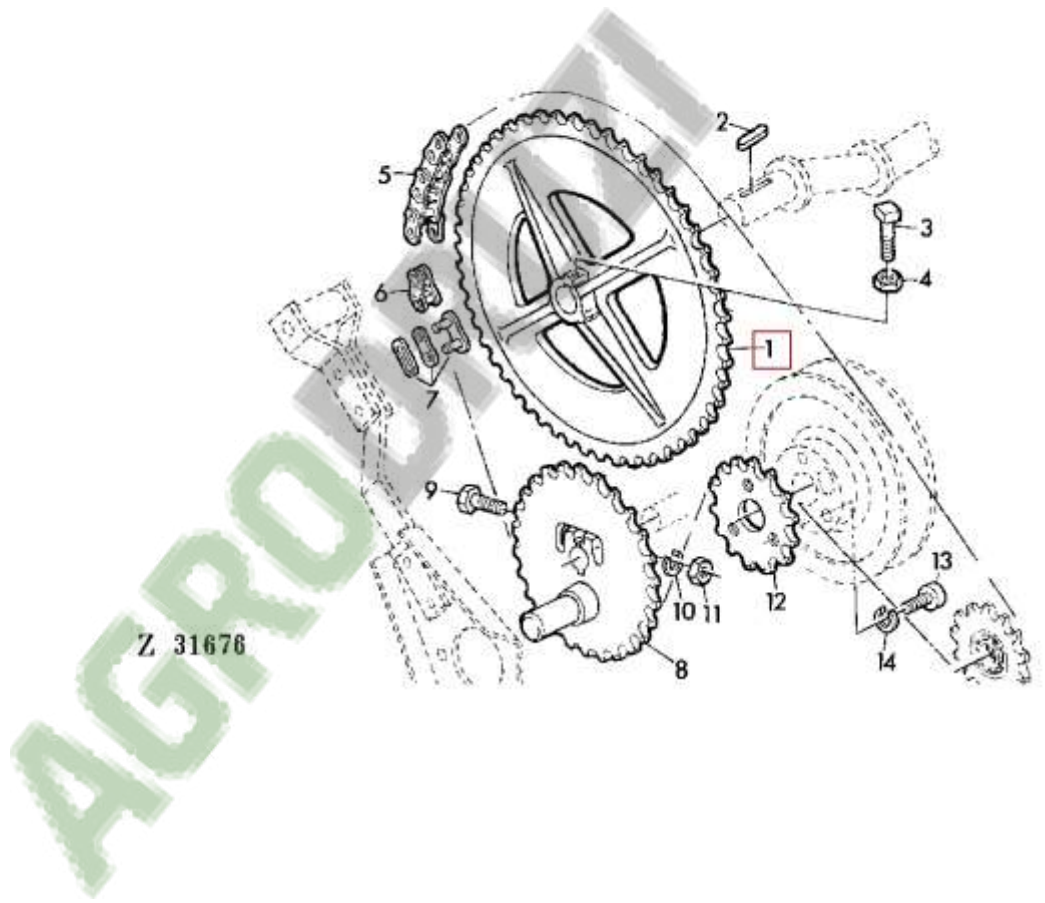


Z111972

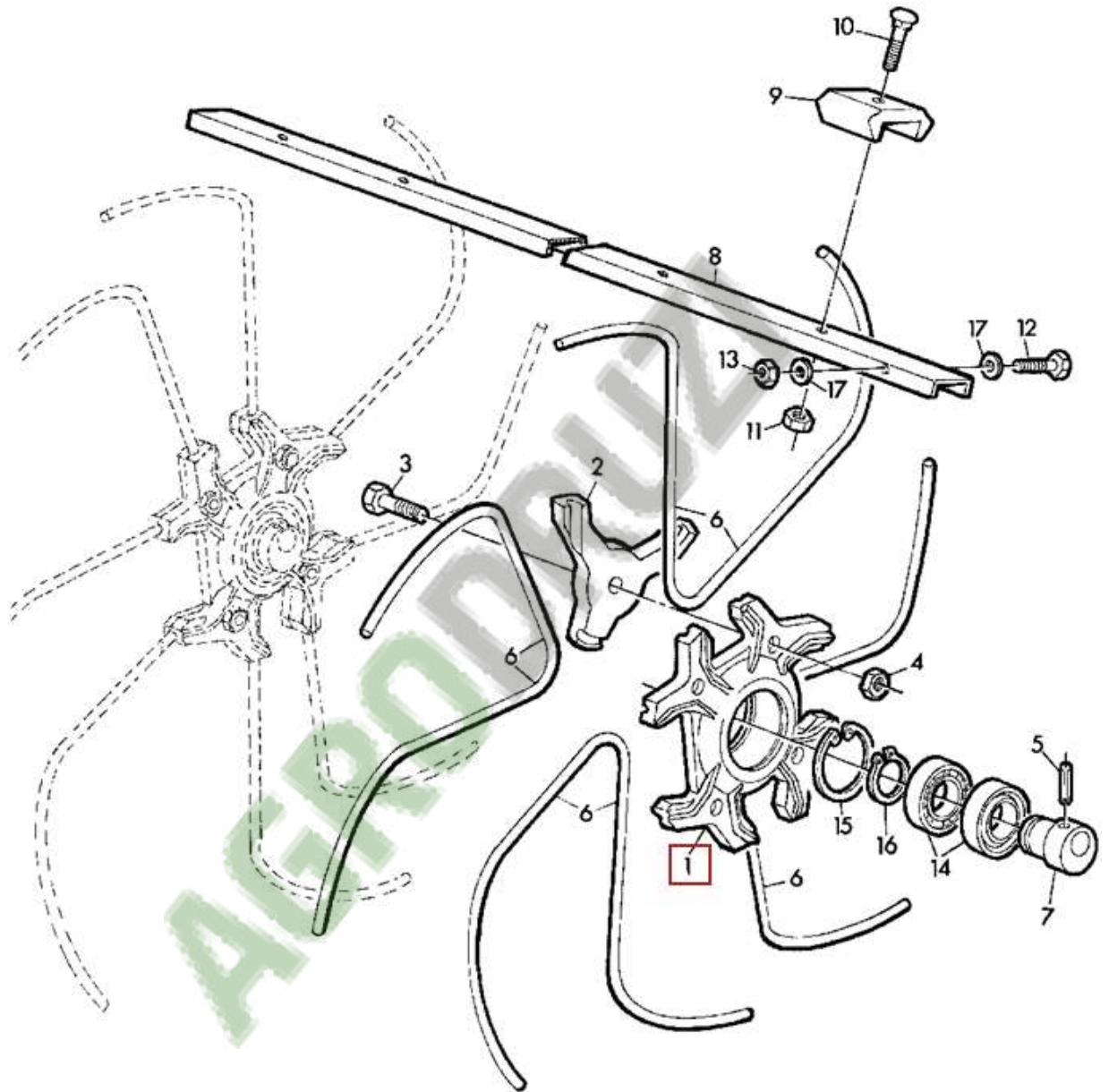


Z111079

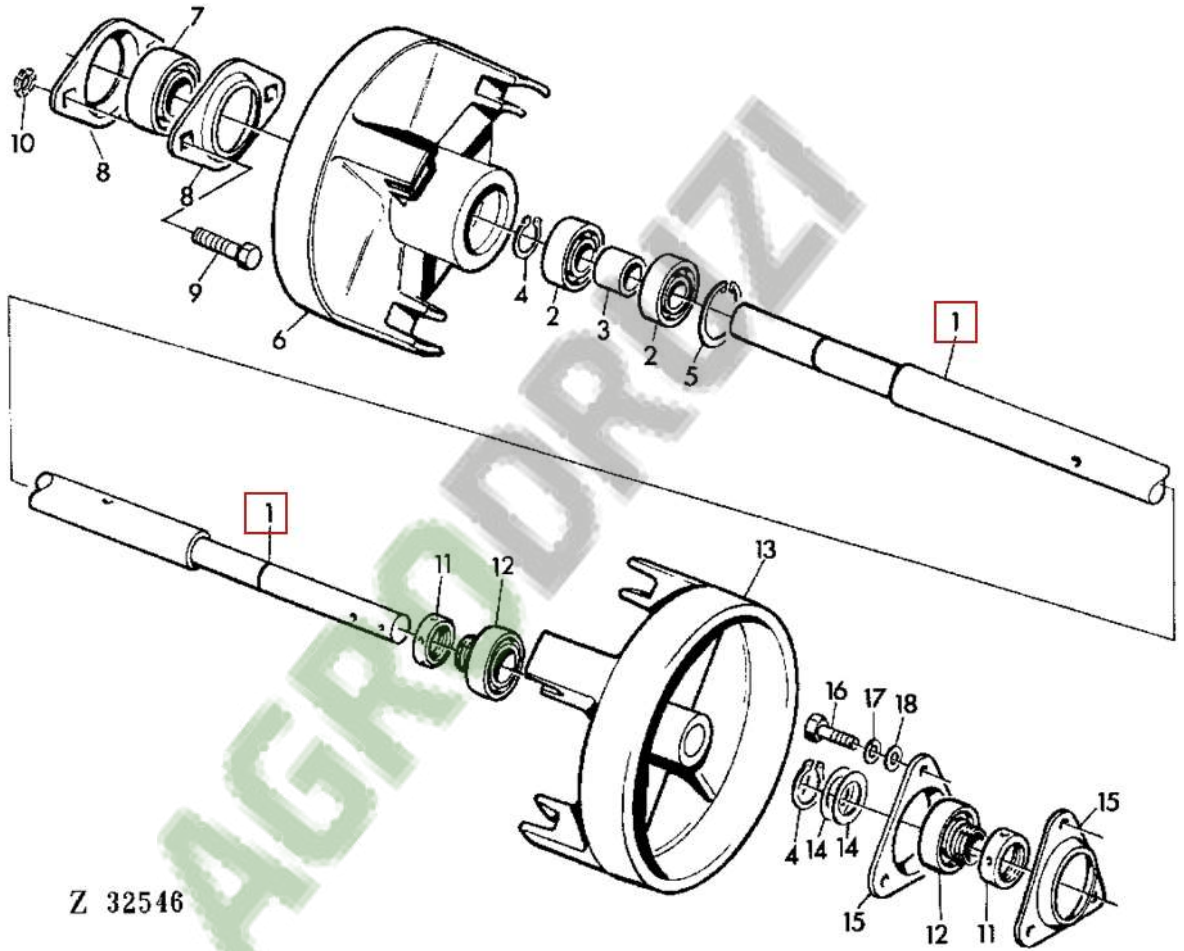




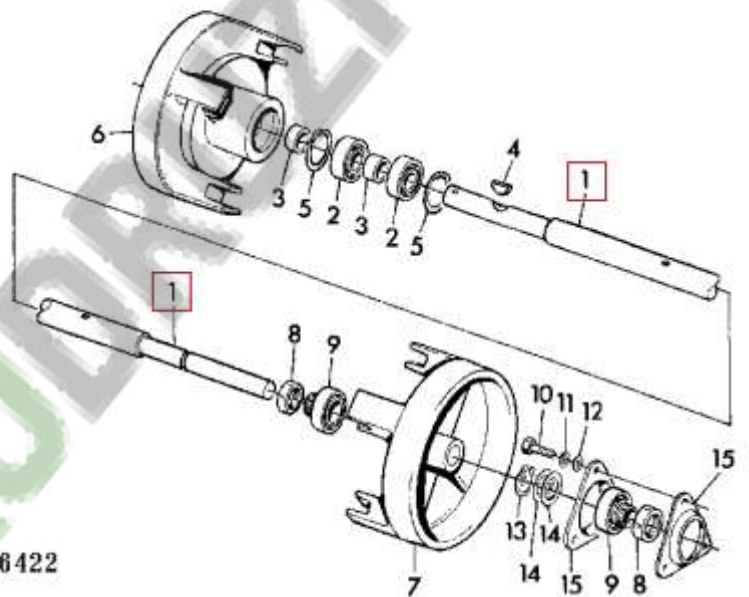
Z 31678



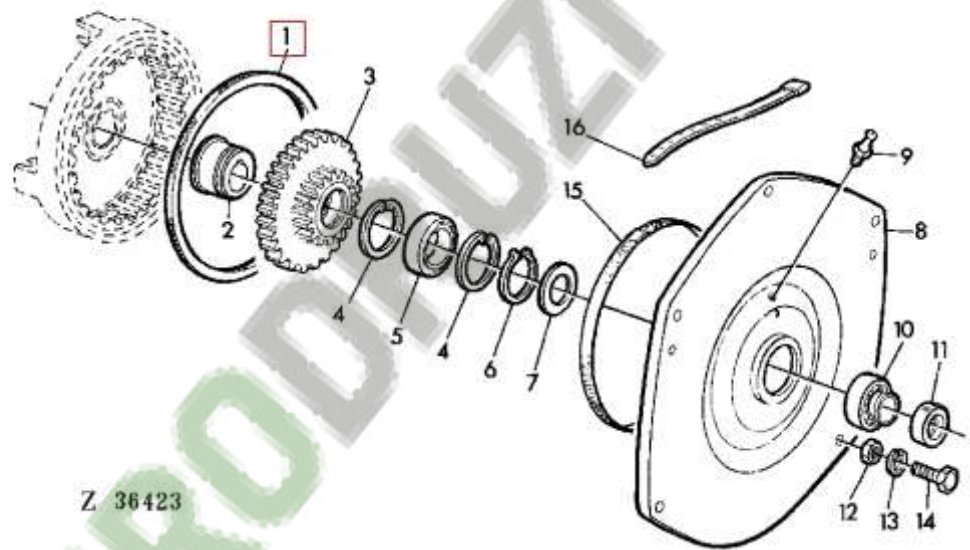
Z 31677



Z 32546

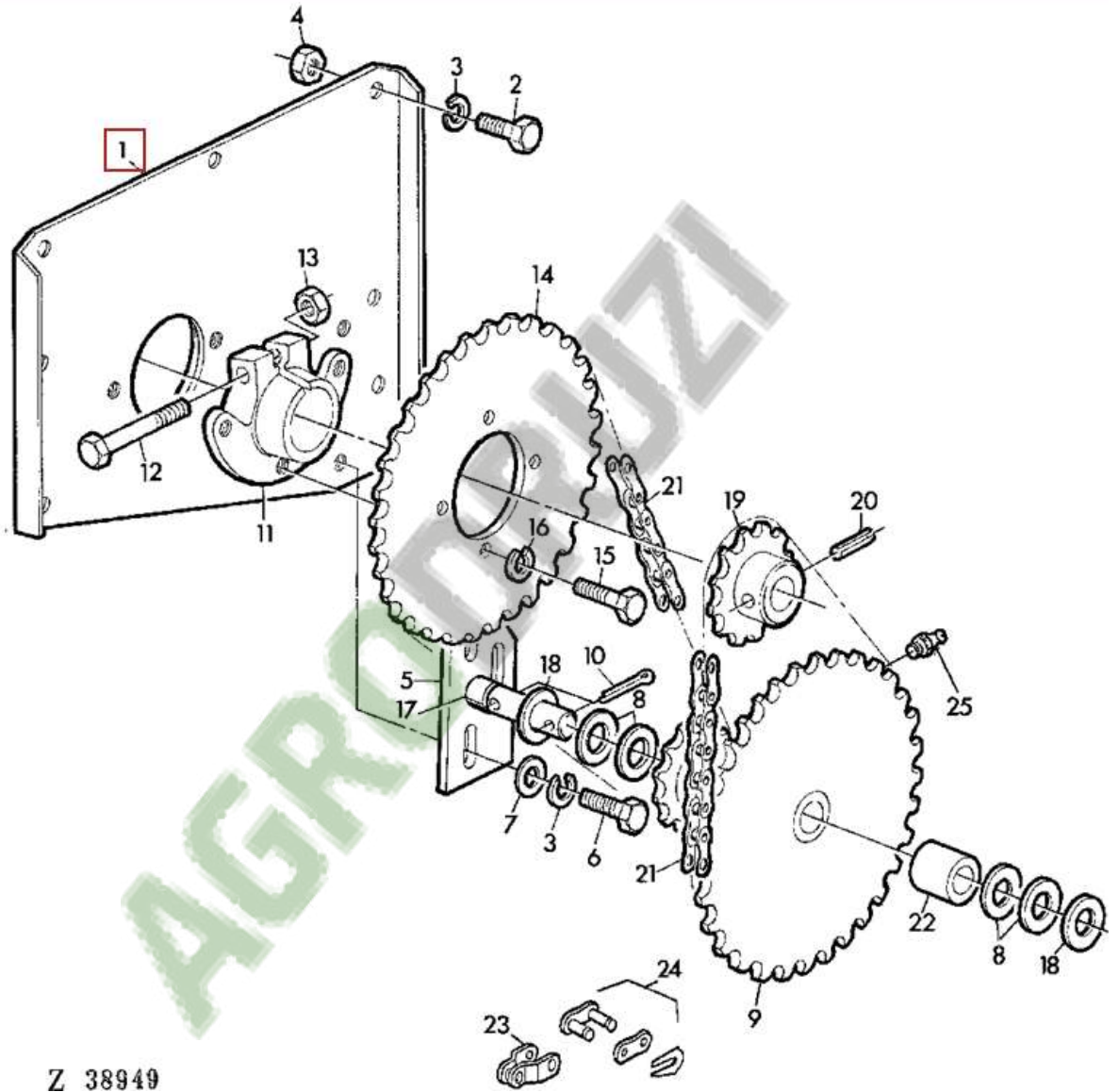


Z 36422

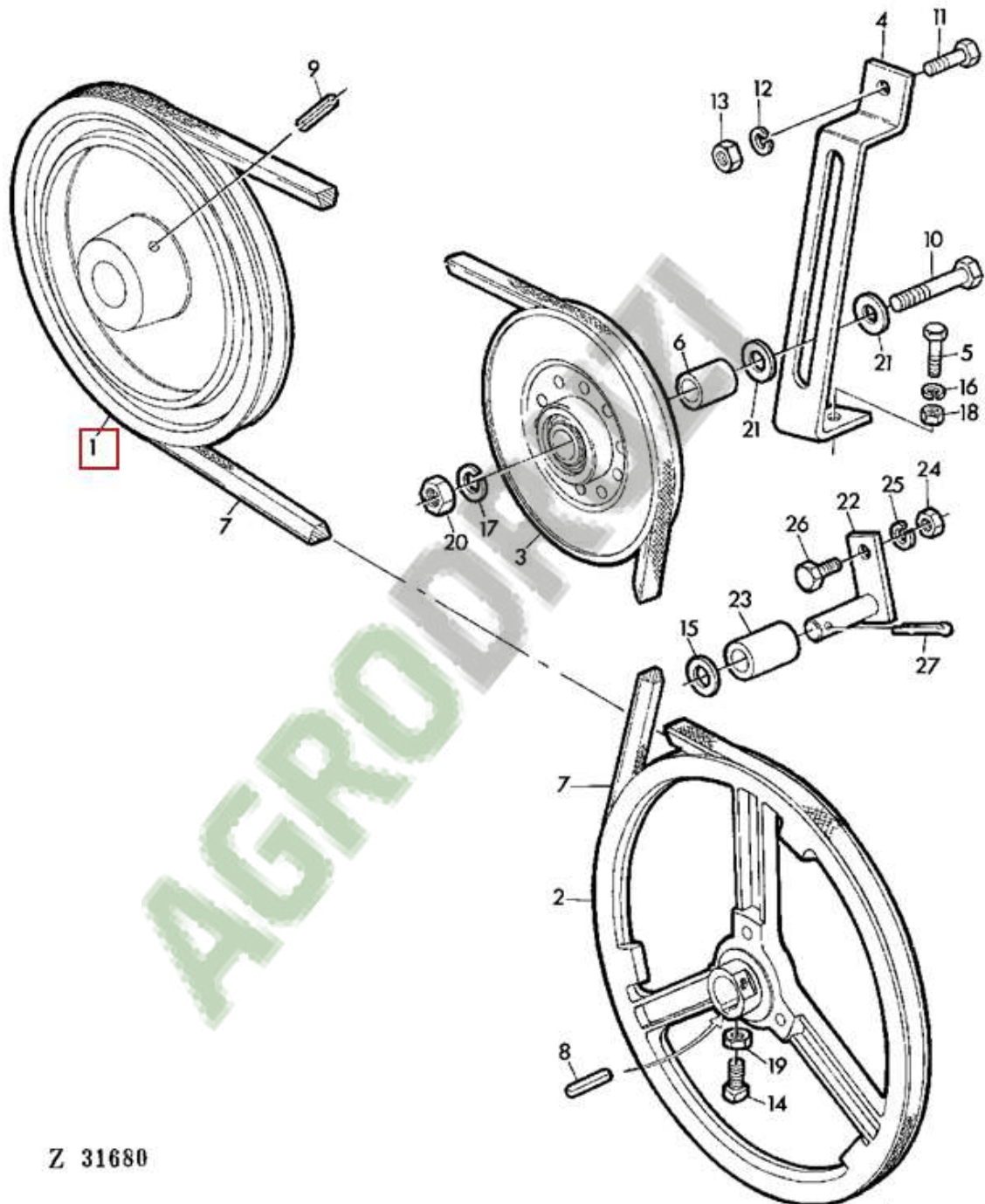


Z 36423

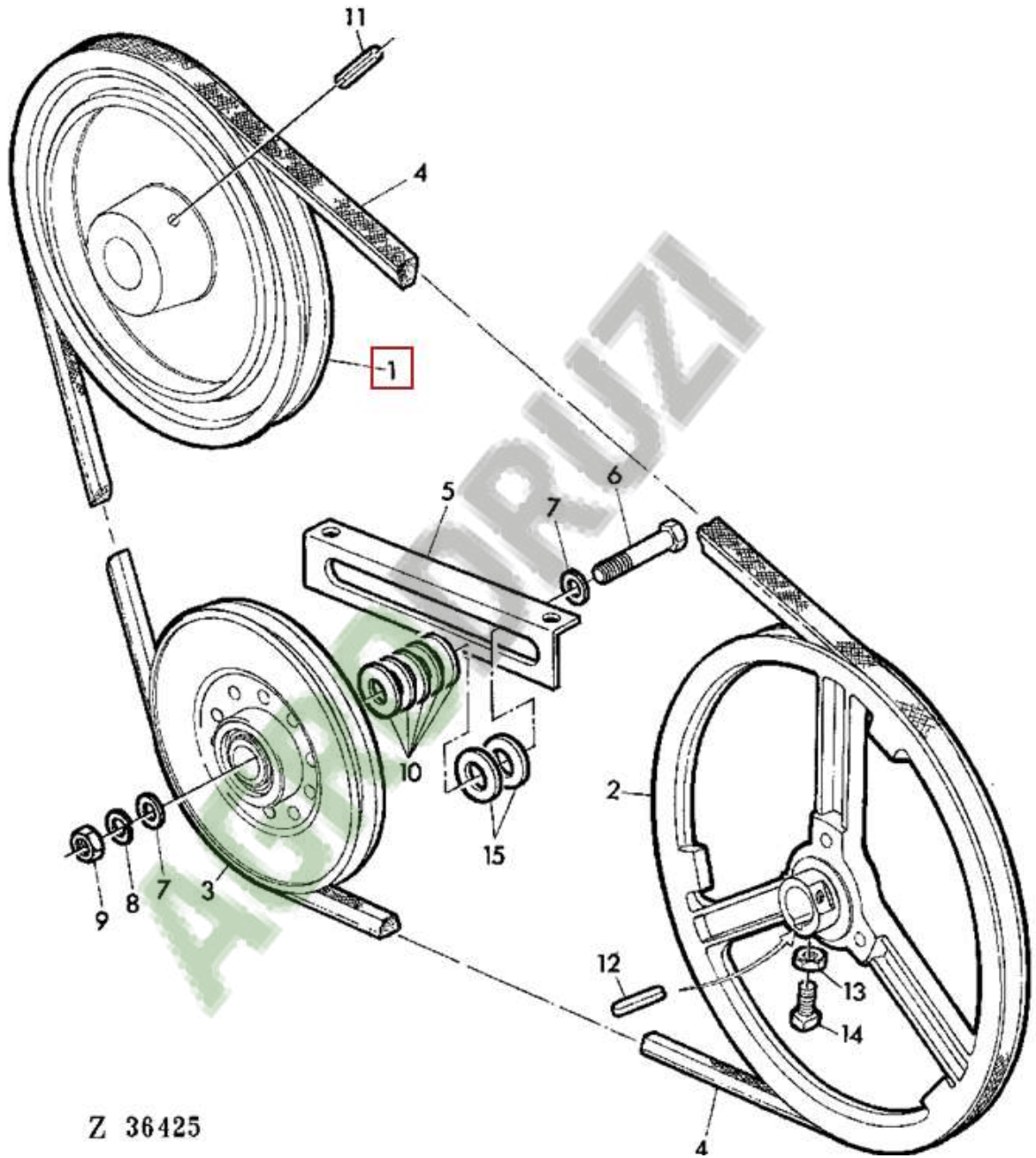
AGRO



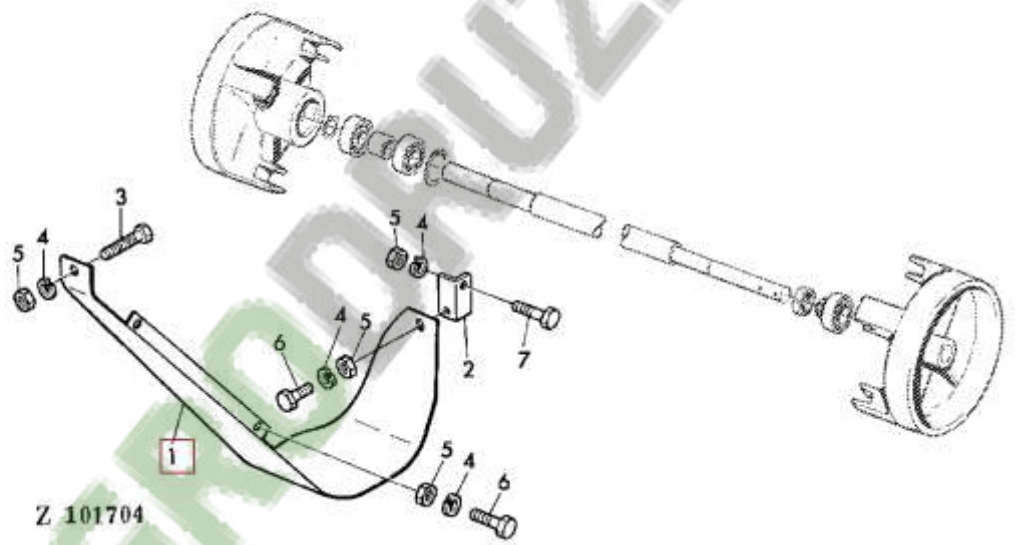
Z 38949

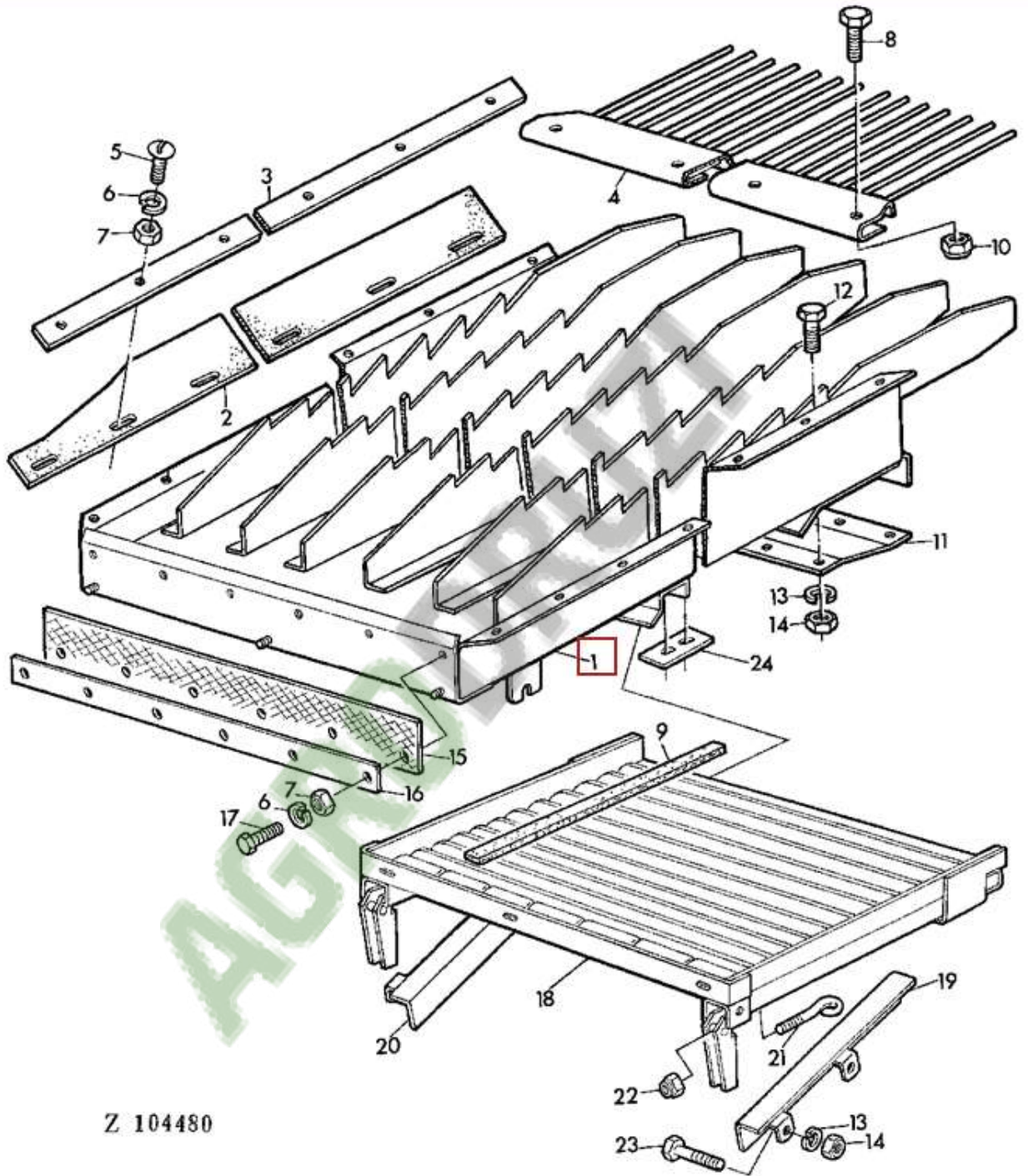


Z 31680

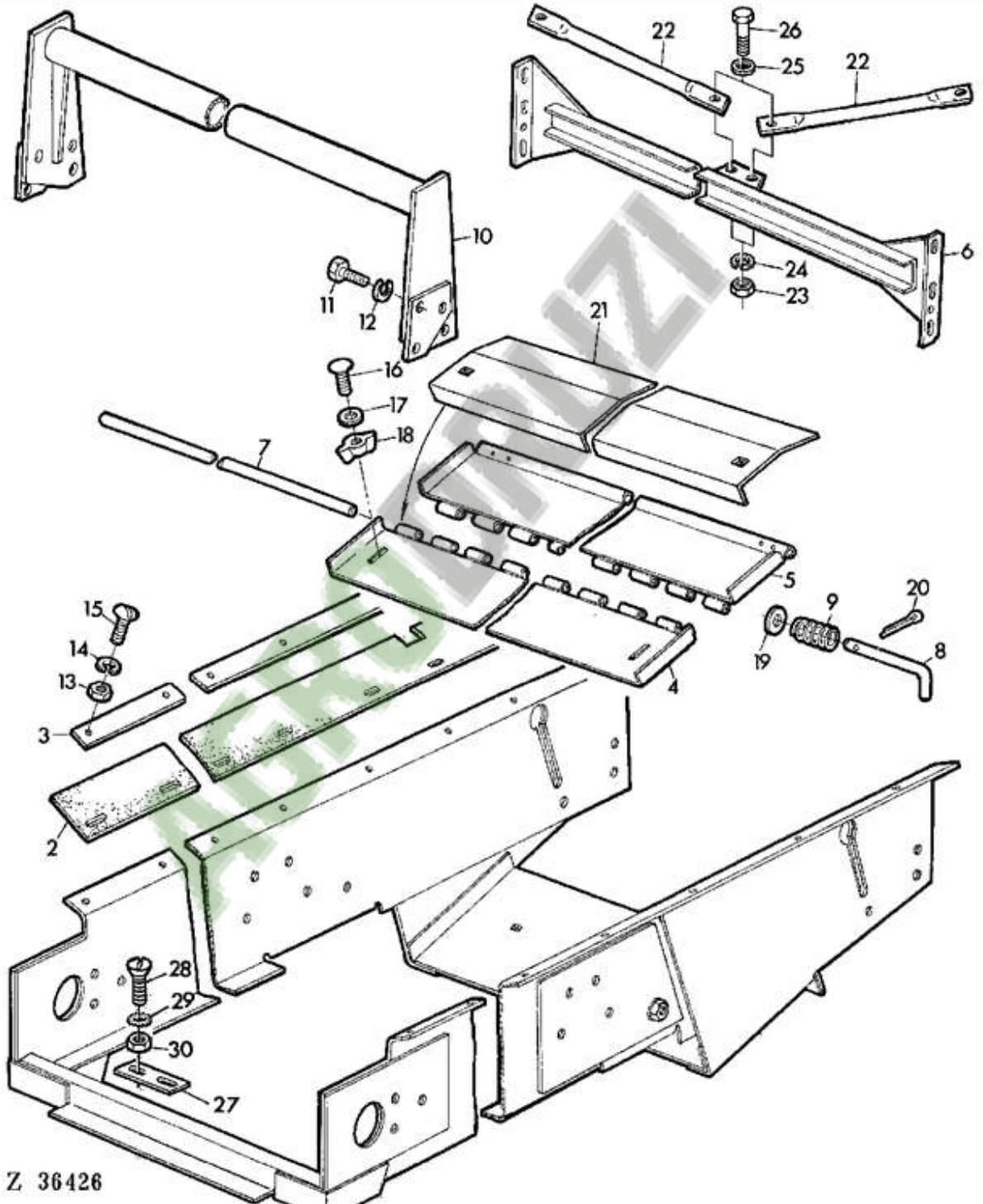


Z 36425

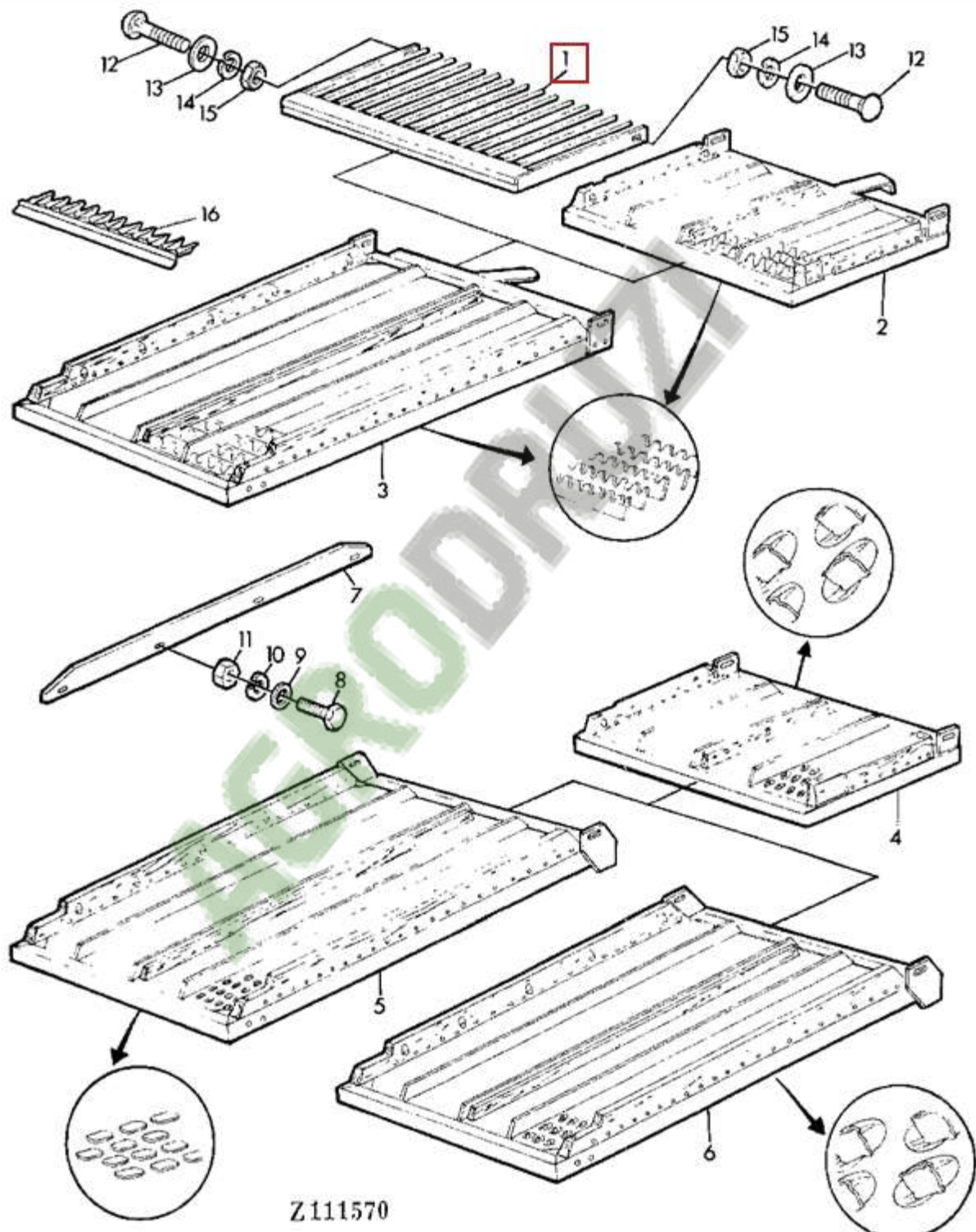




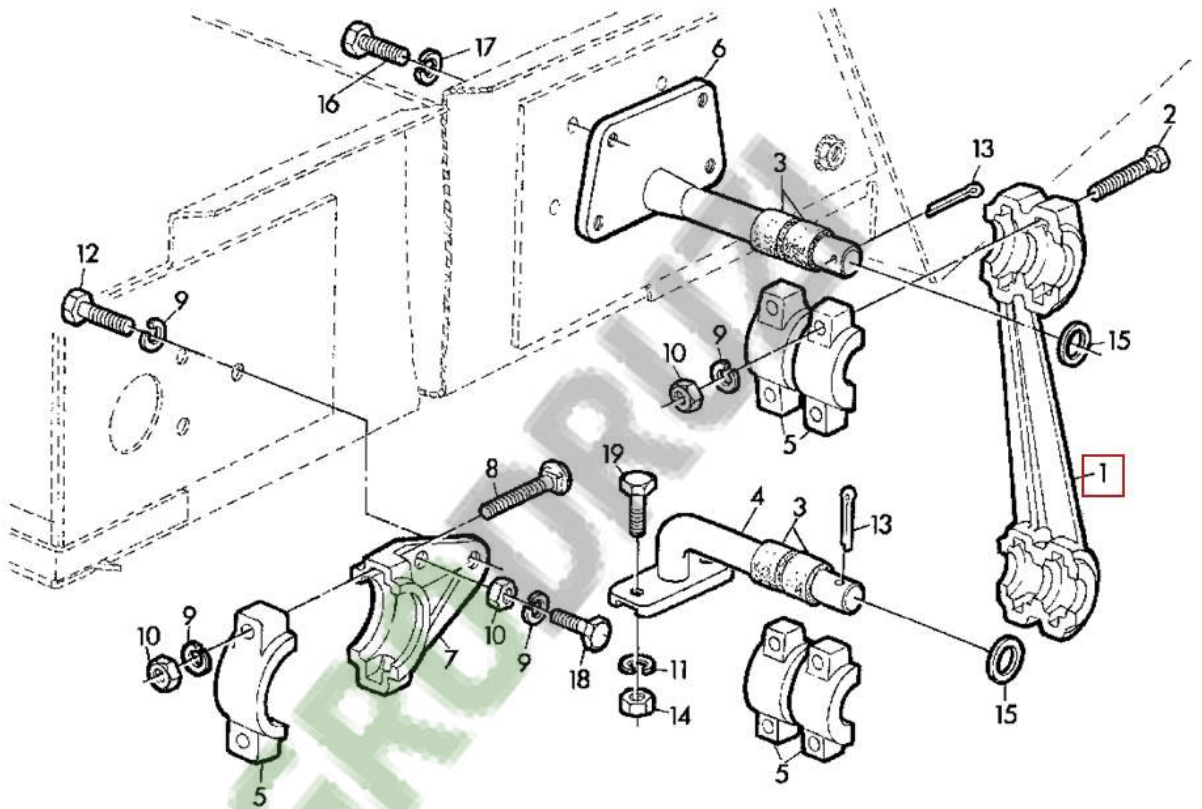
Z 104480



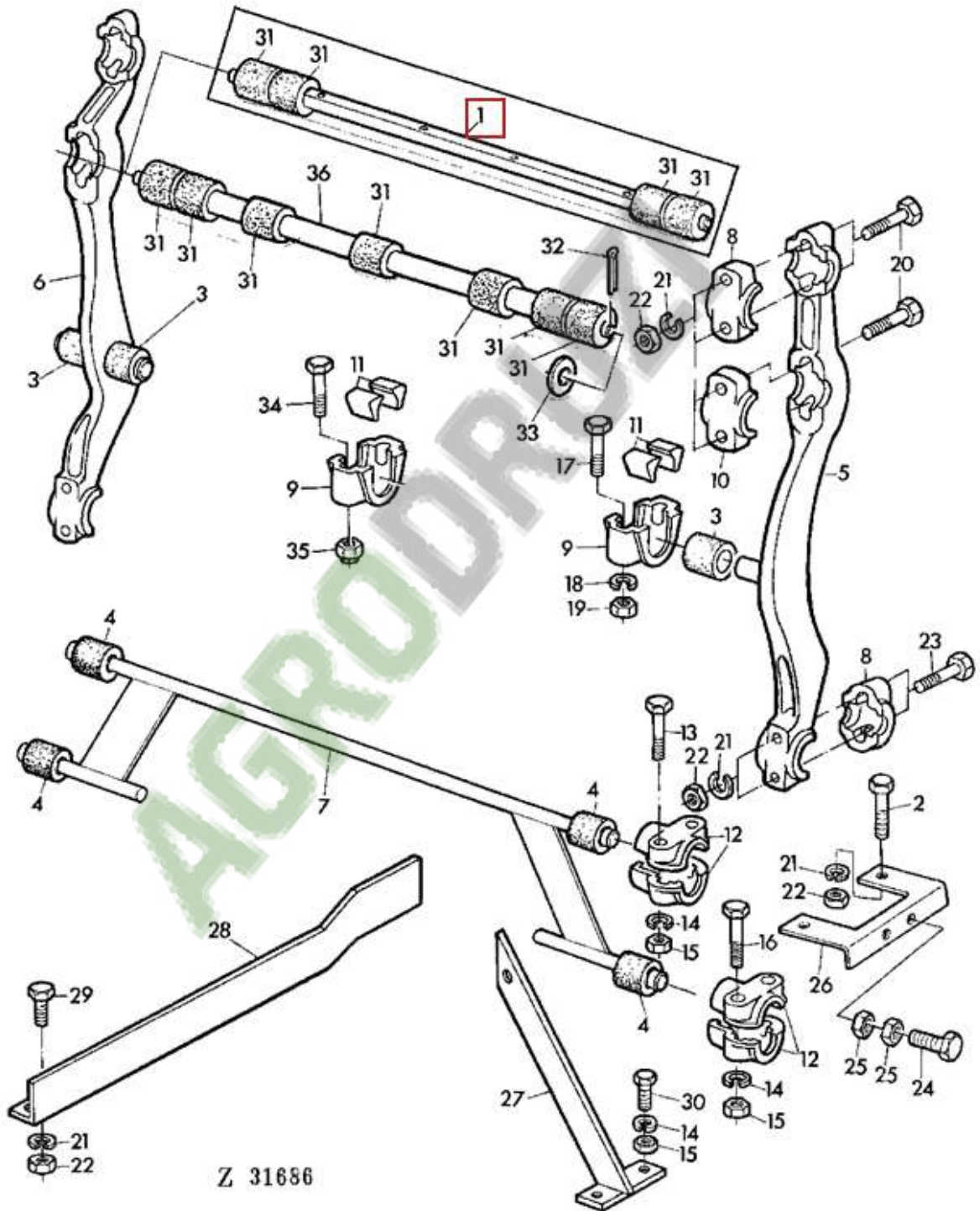
Z 36426

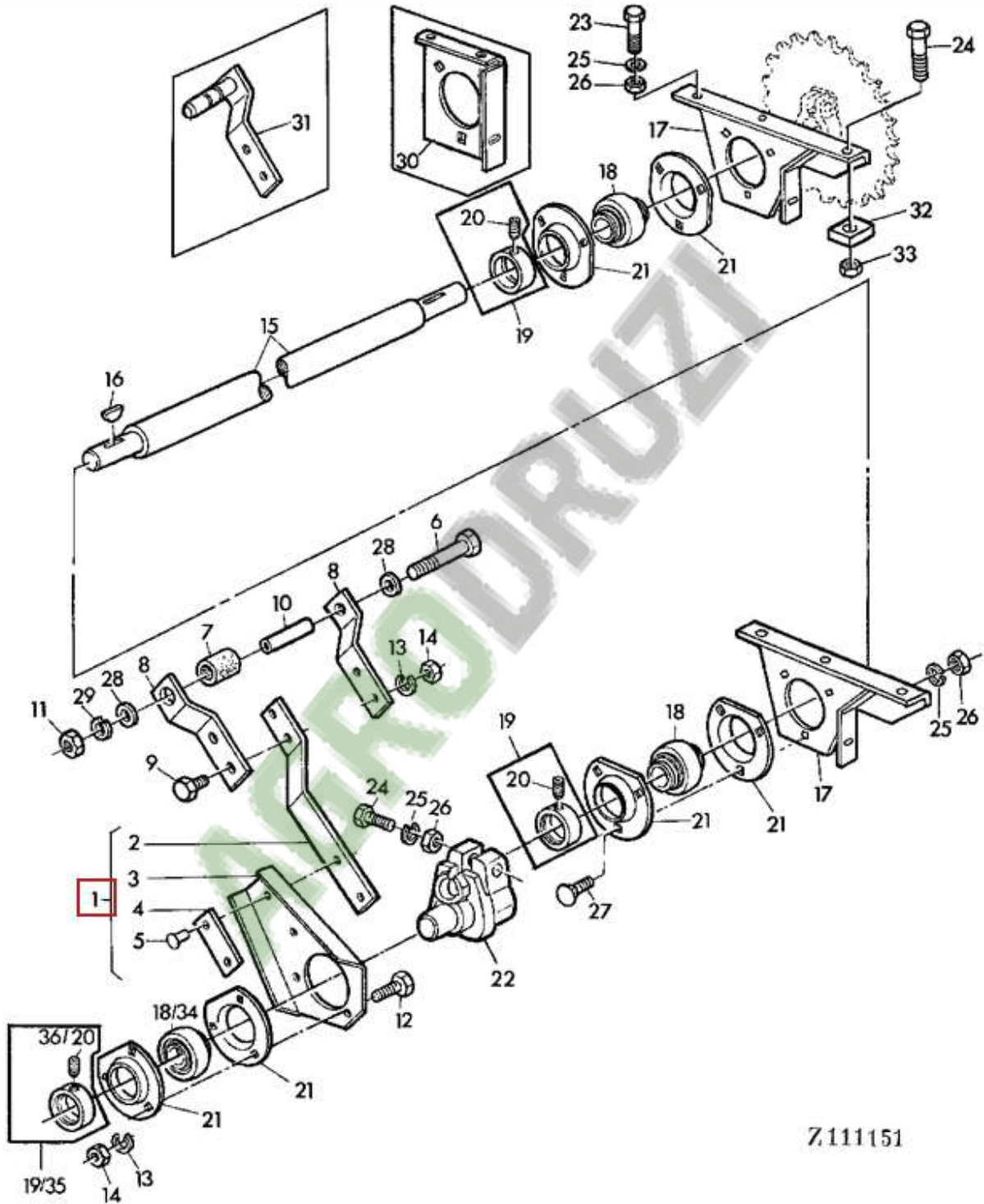


Z111570

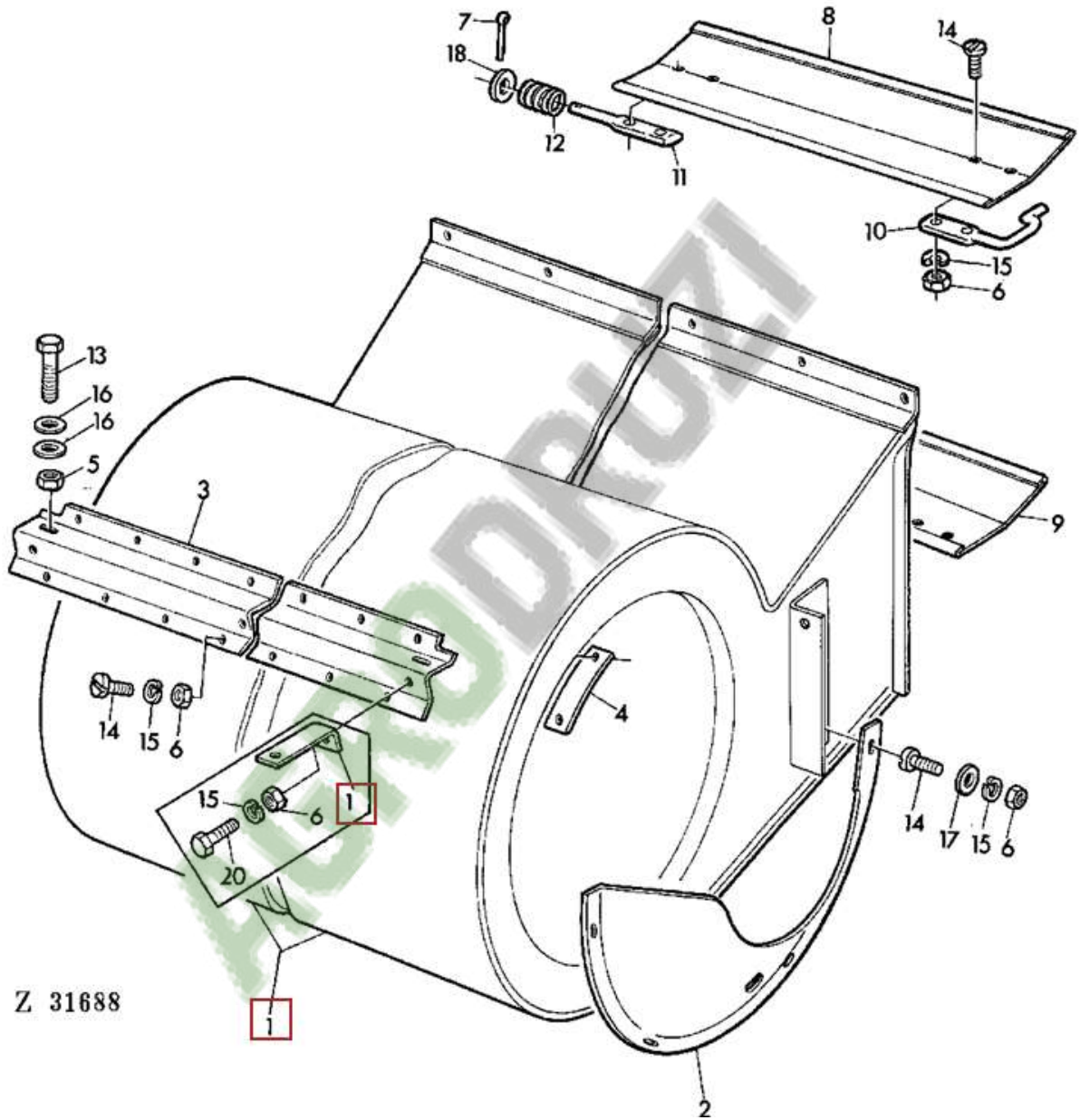


Z 31685

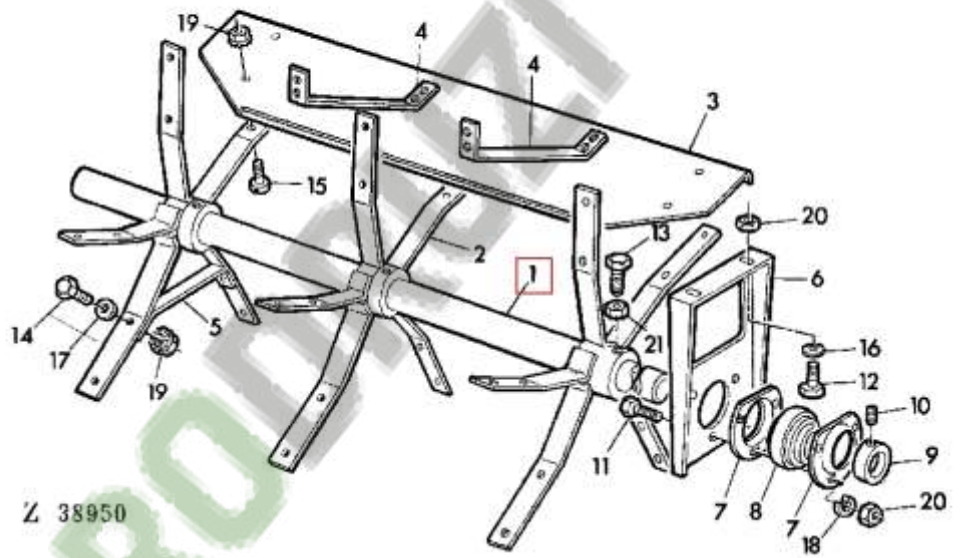


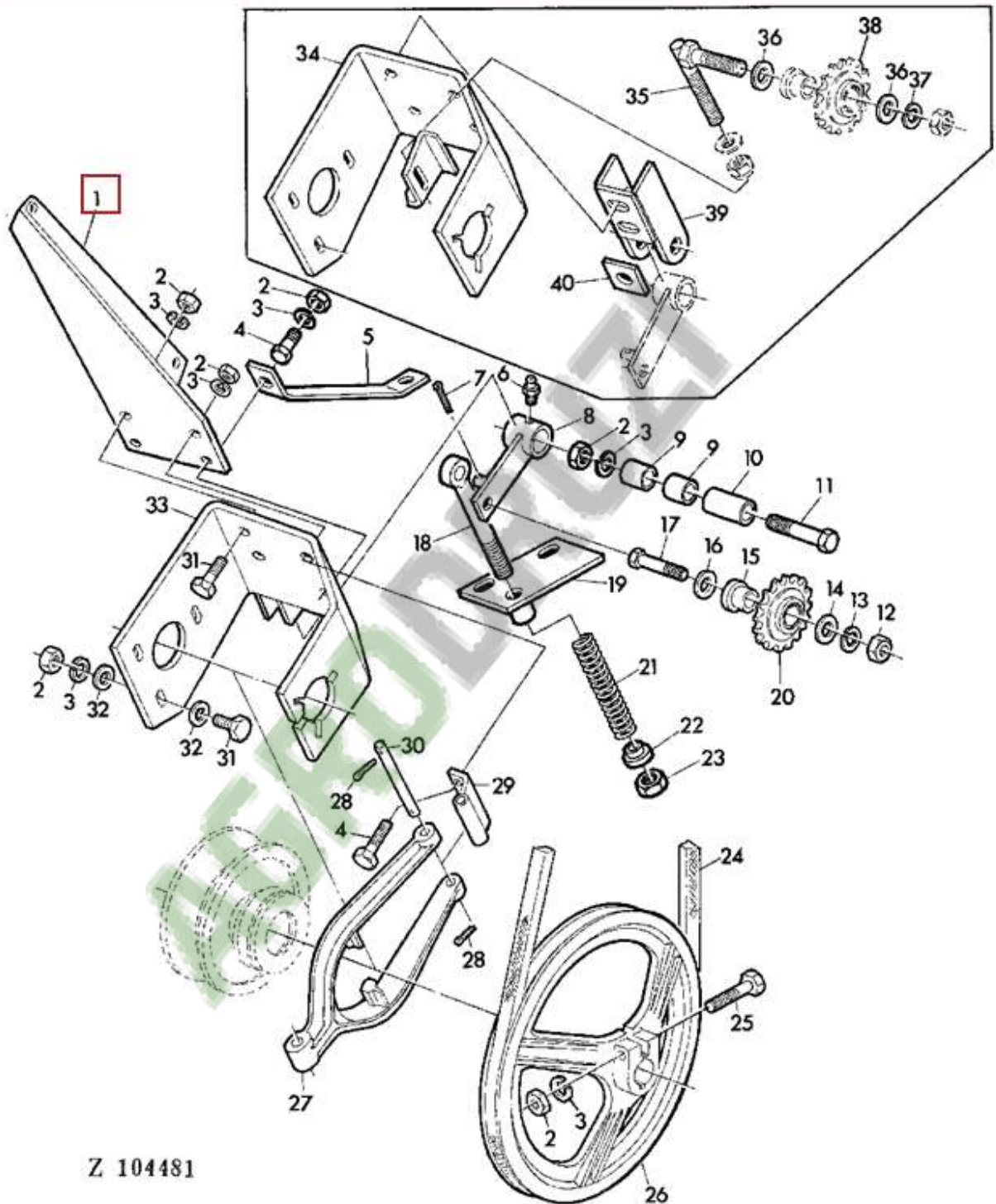


7.111151

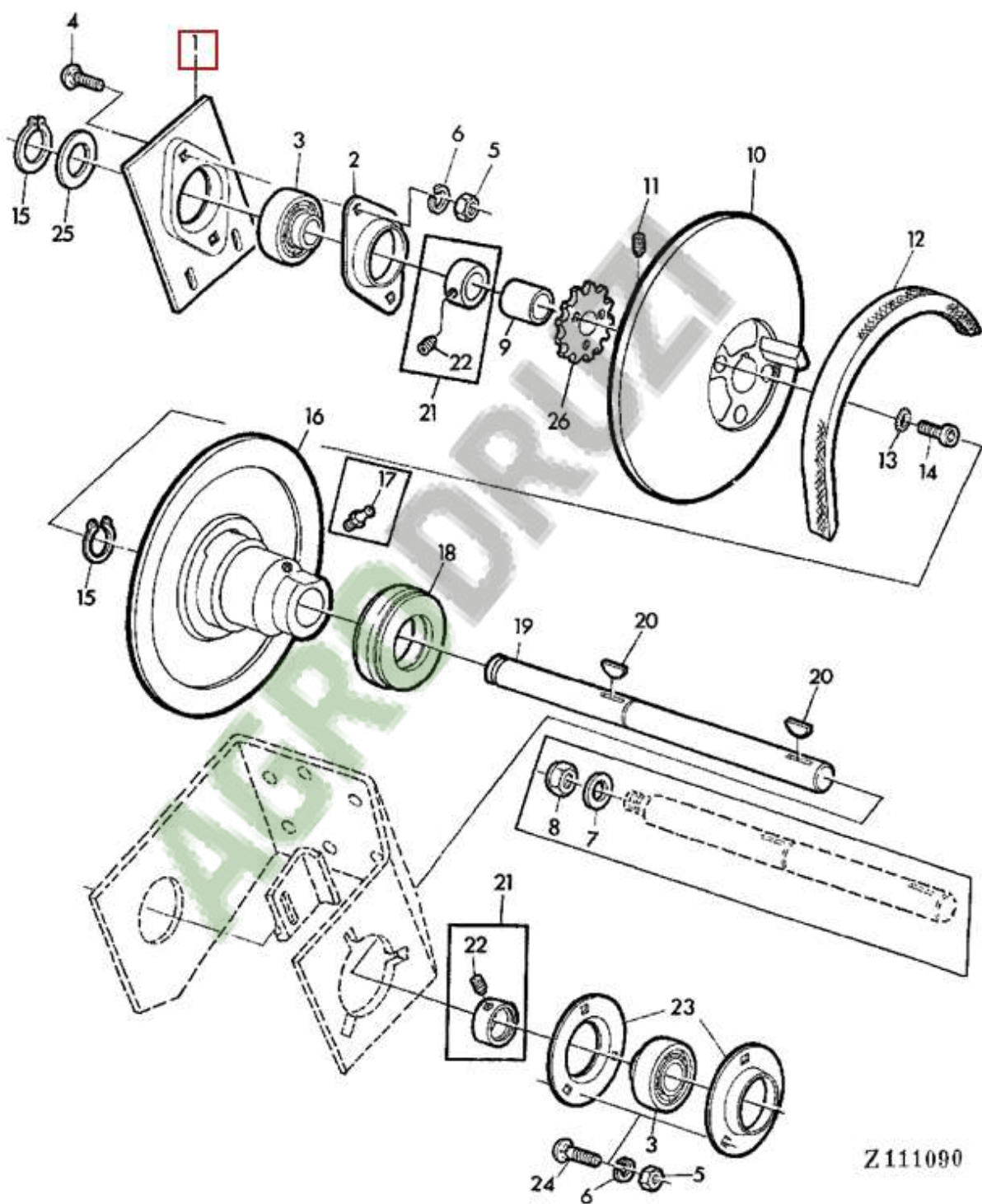


Z 31688

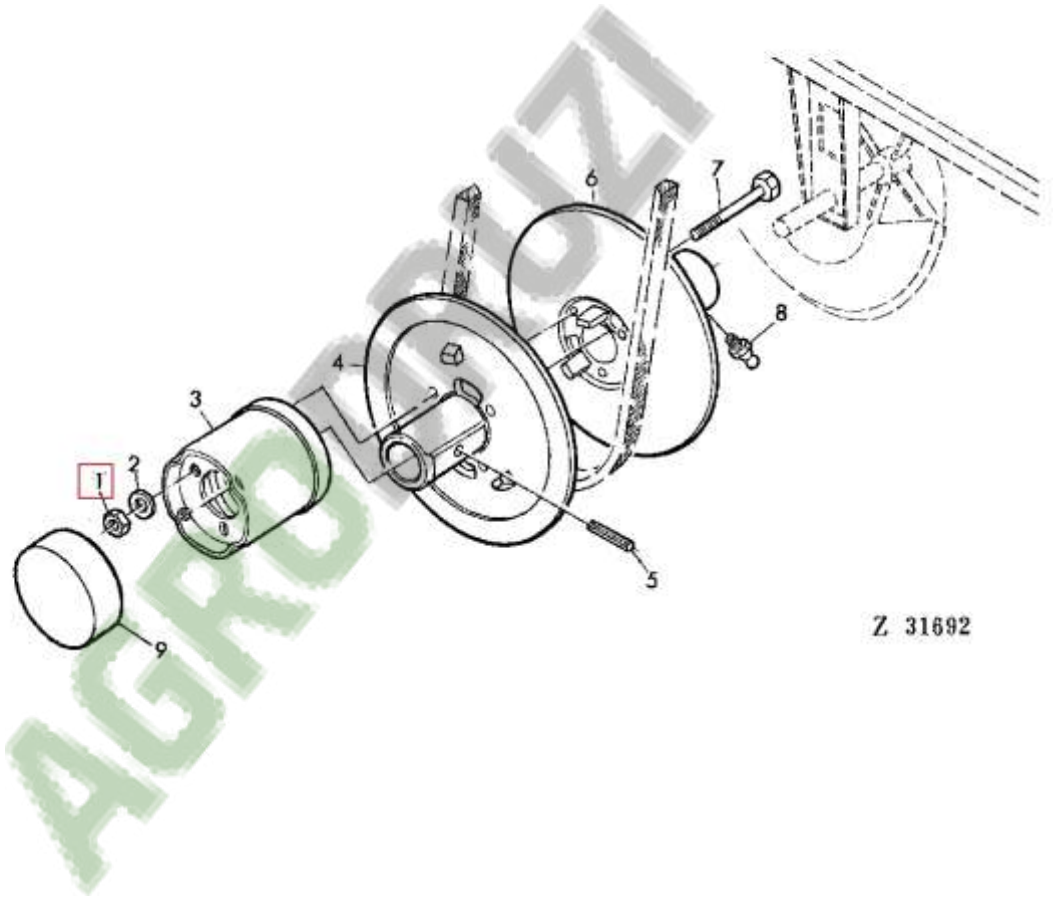




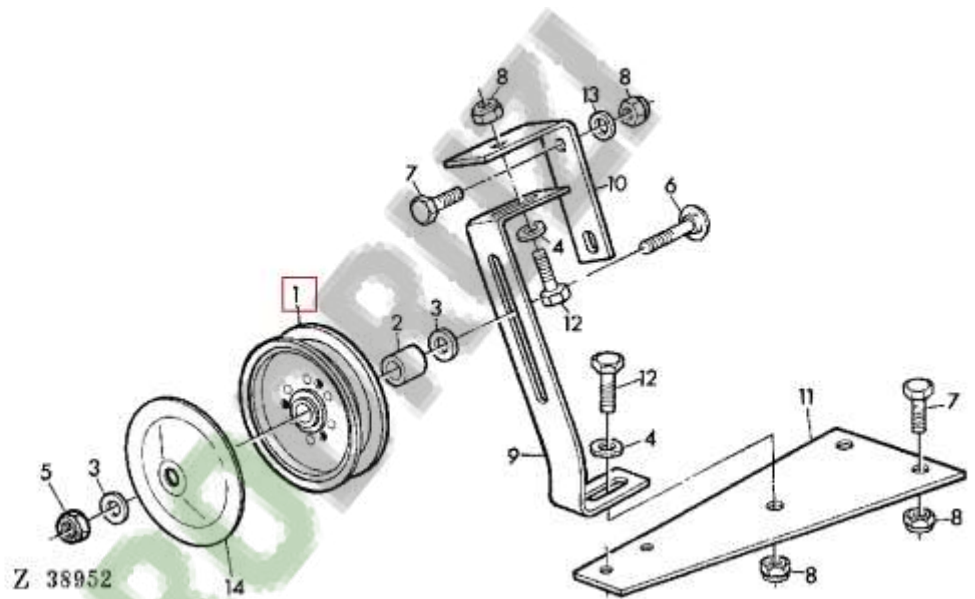
Z 104481

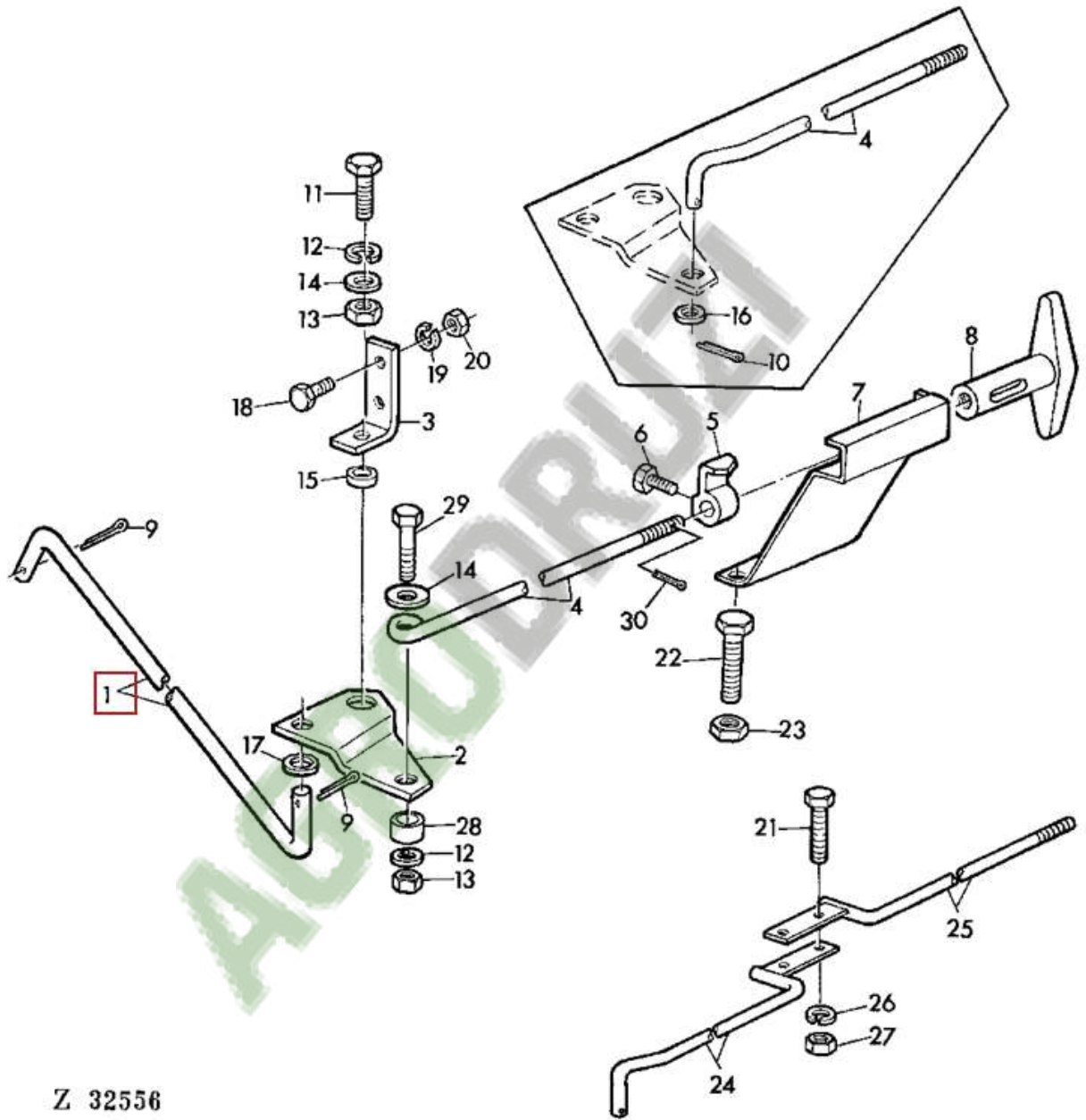


Z111090

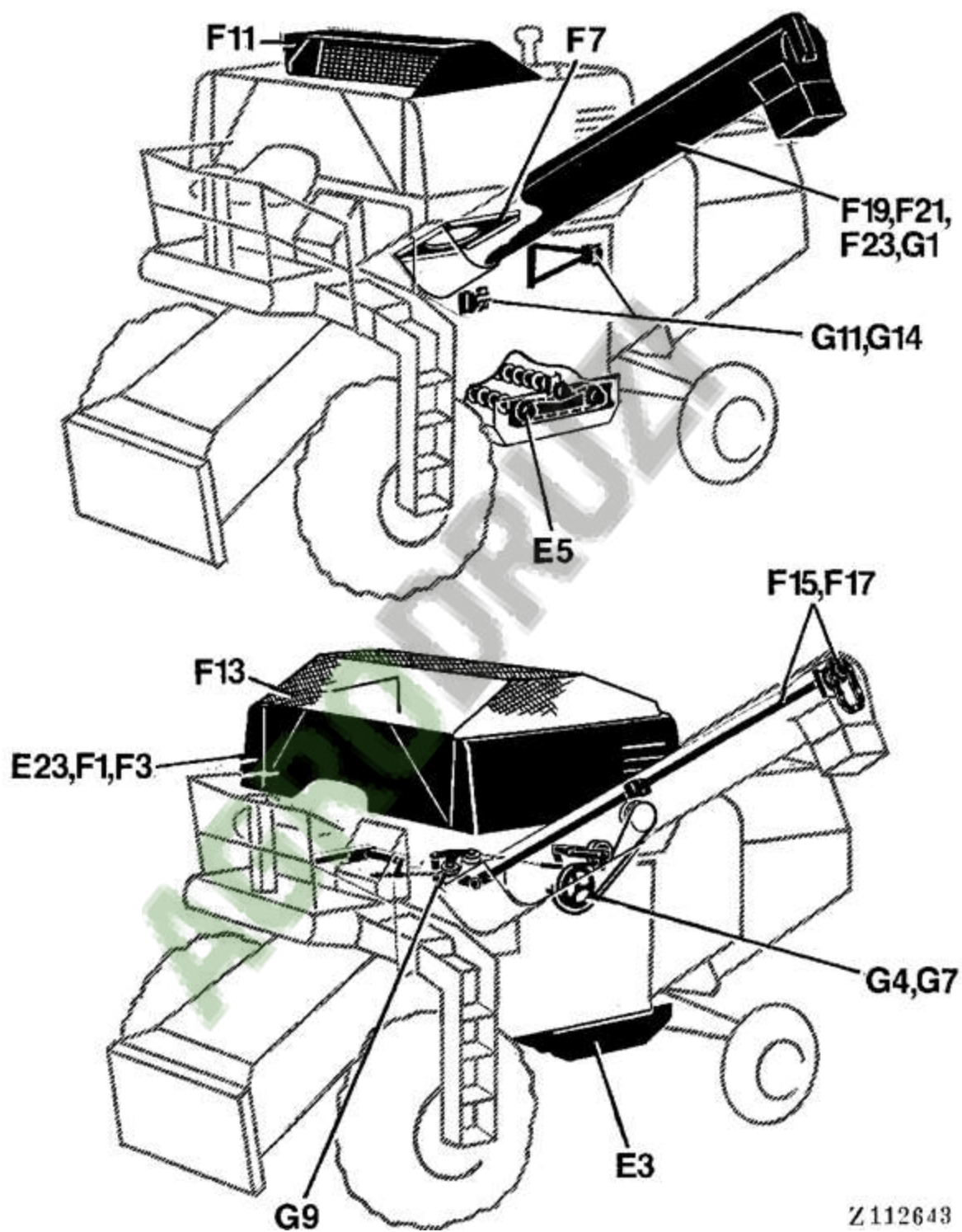


Z 31692

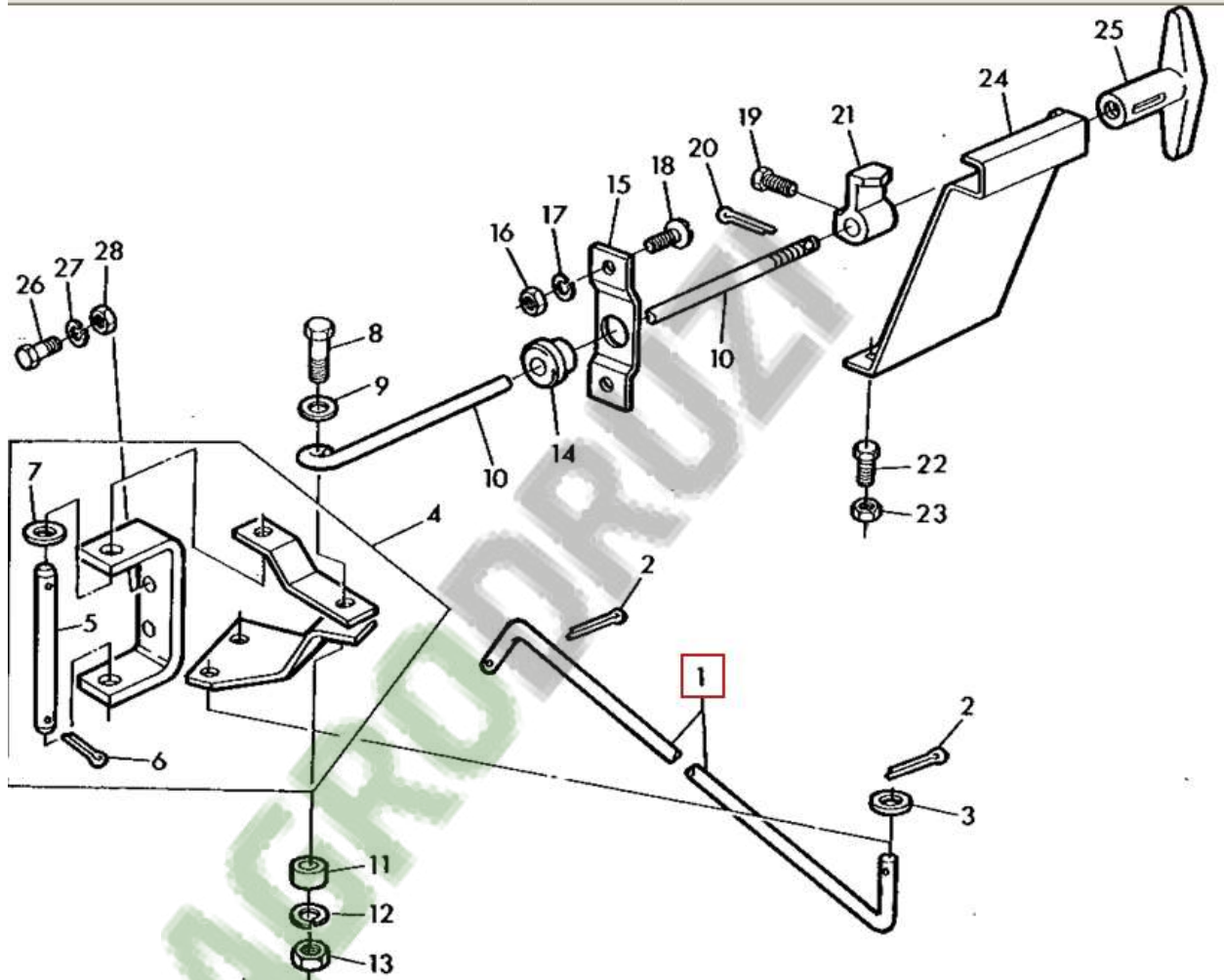




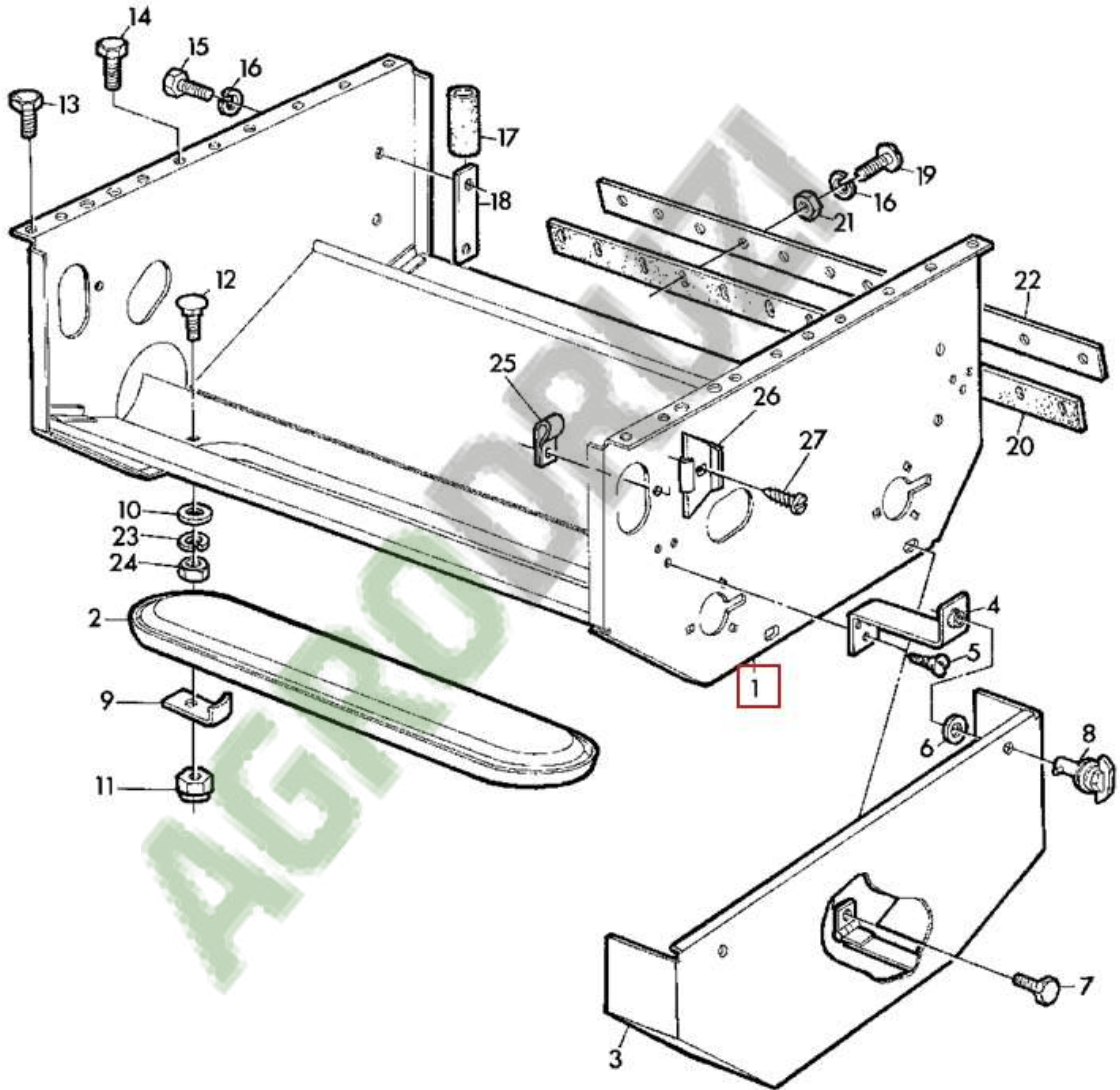
Z 32556



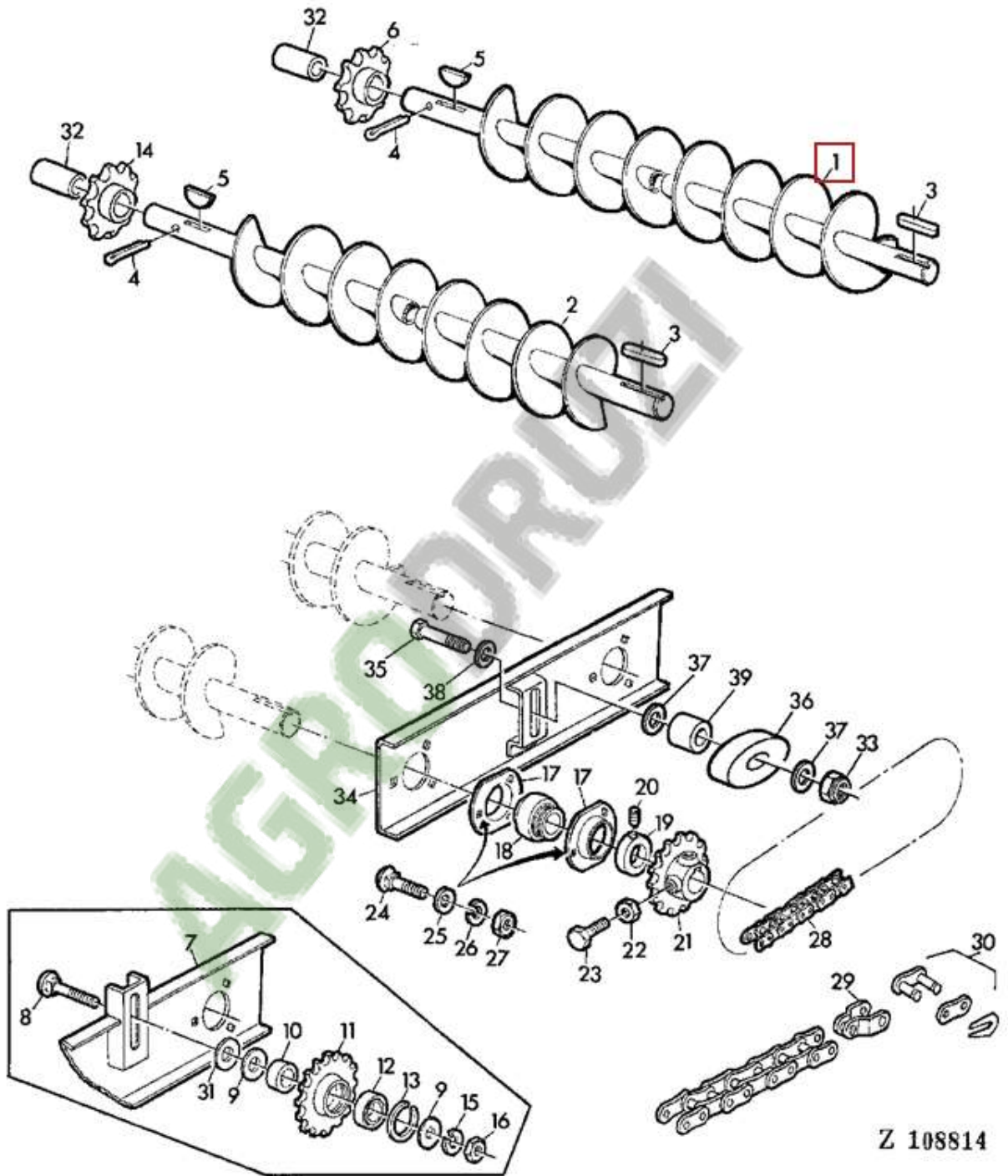
Z112643

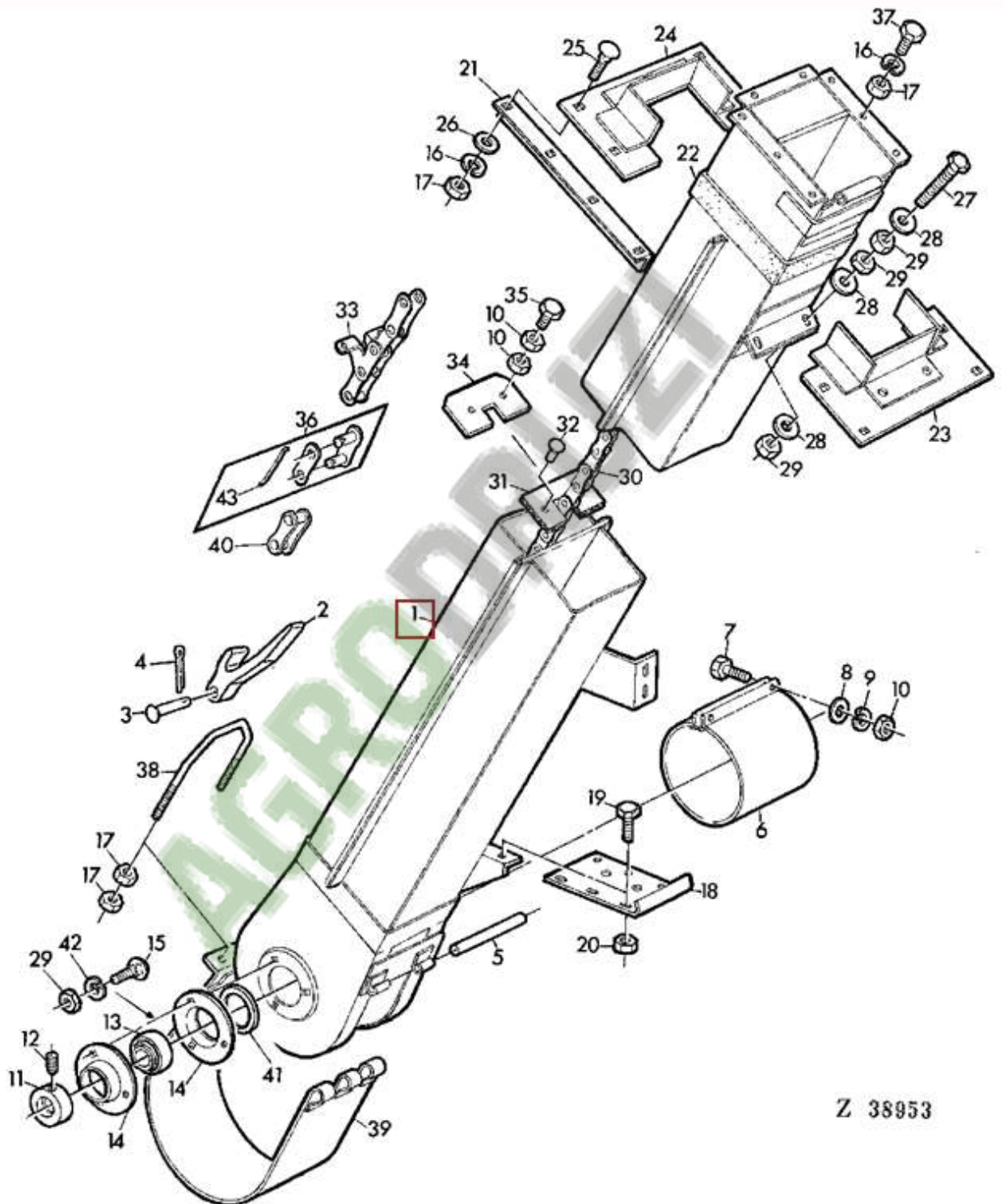


z111626

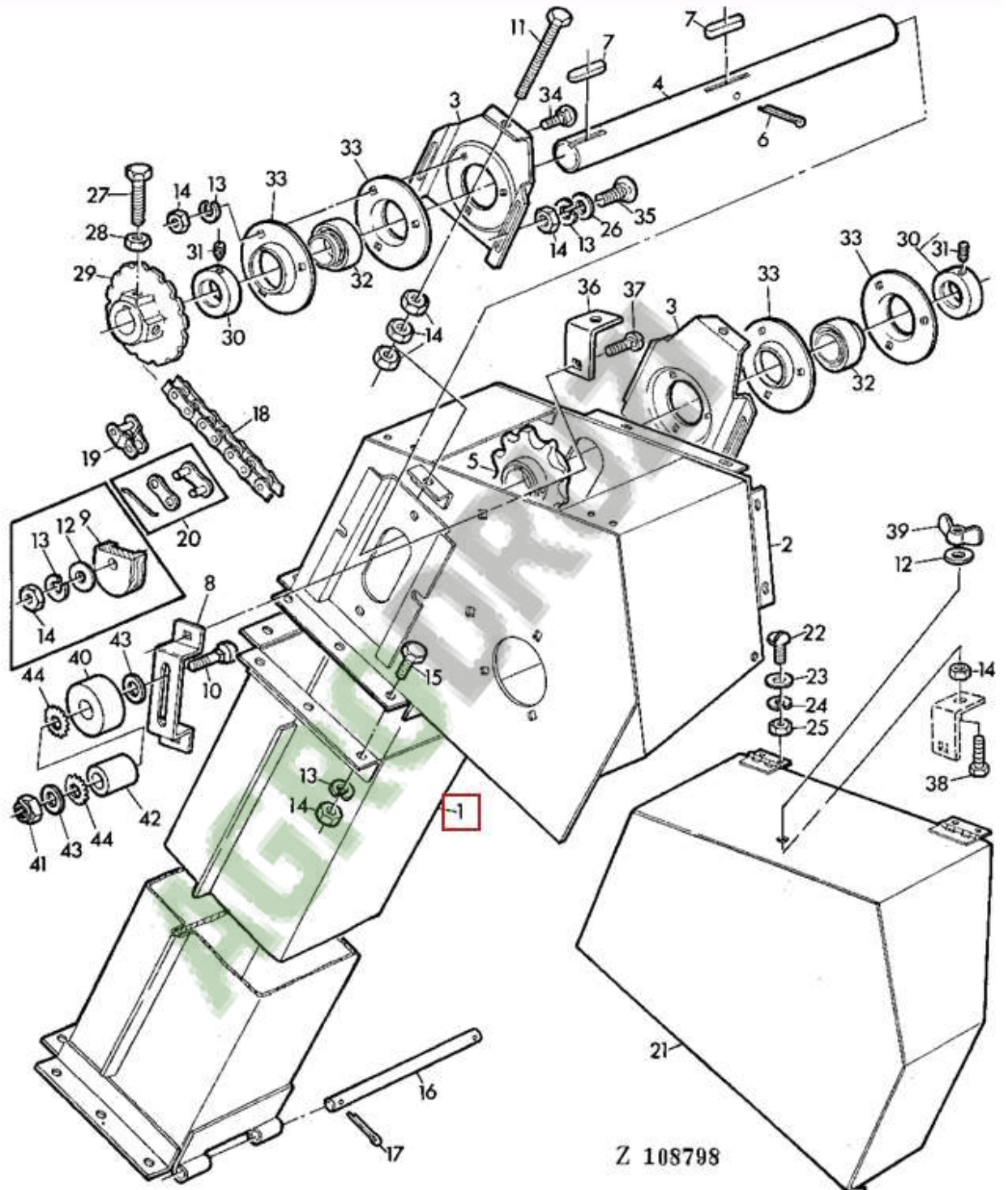


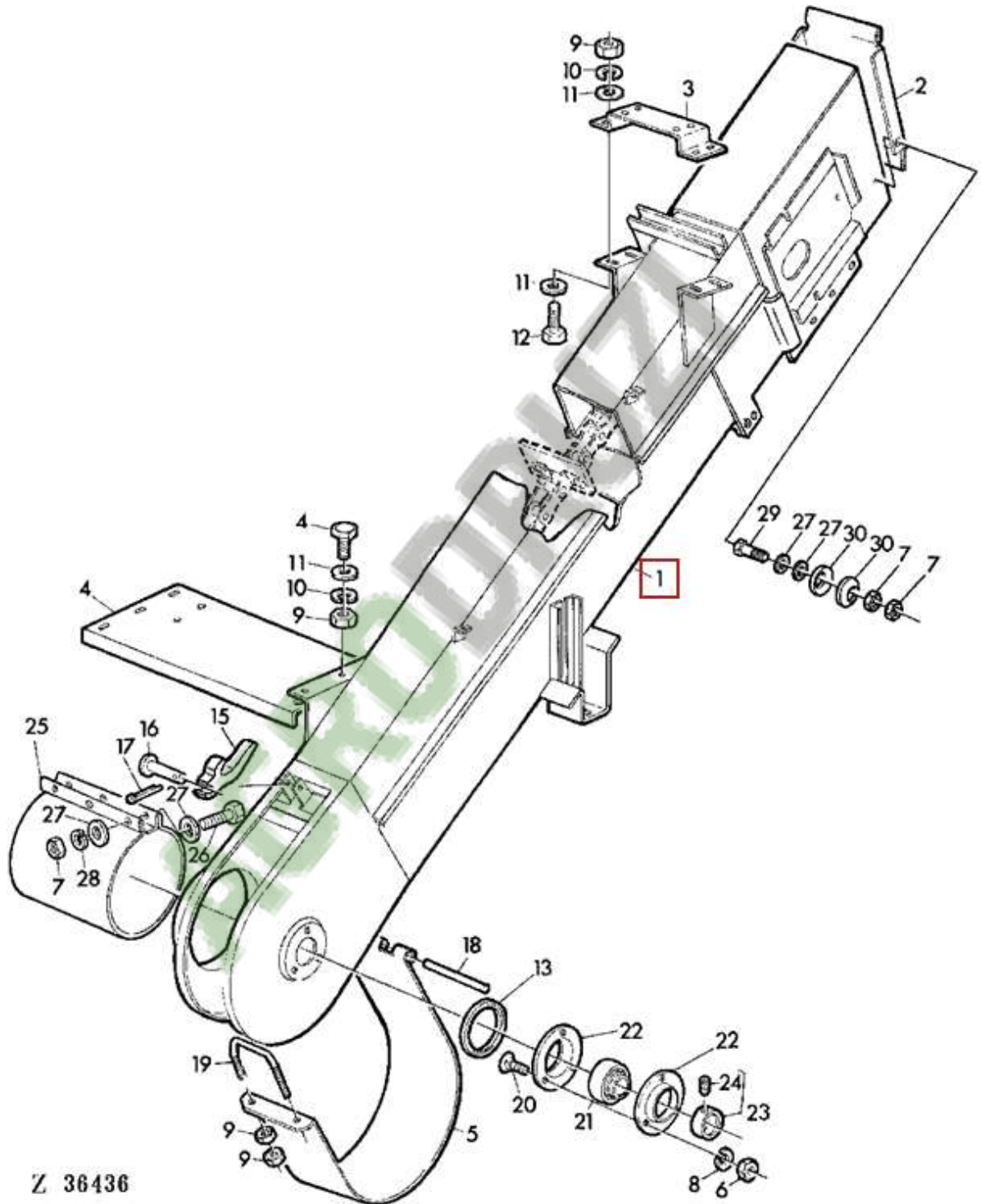
Z 31697





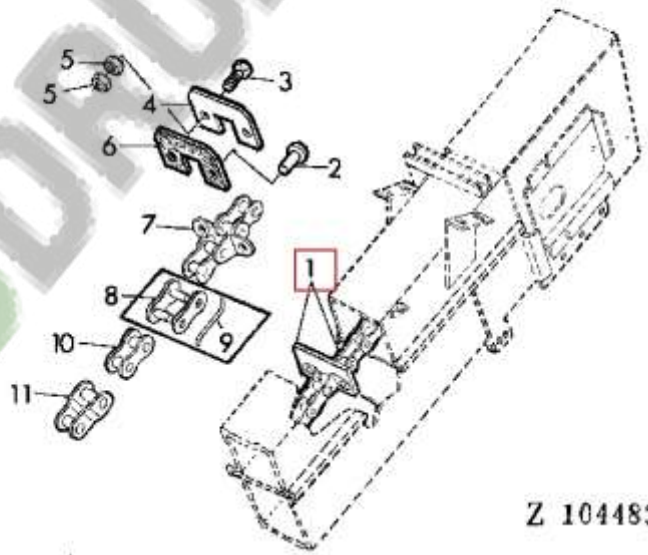
Z 38953



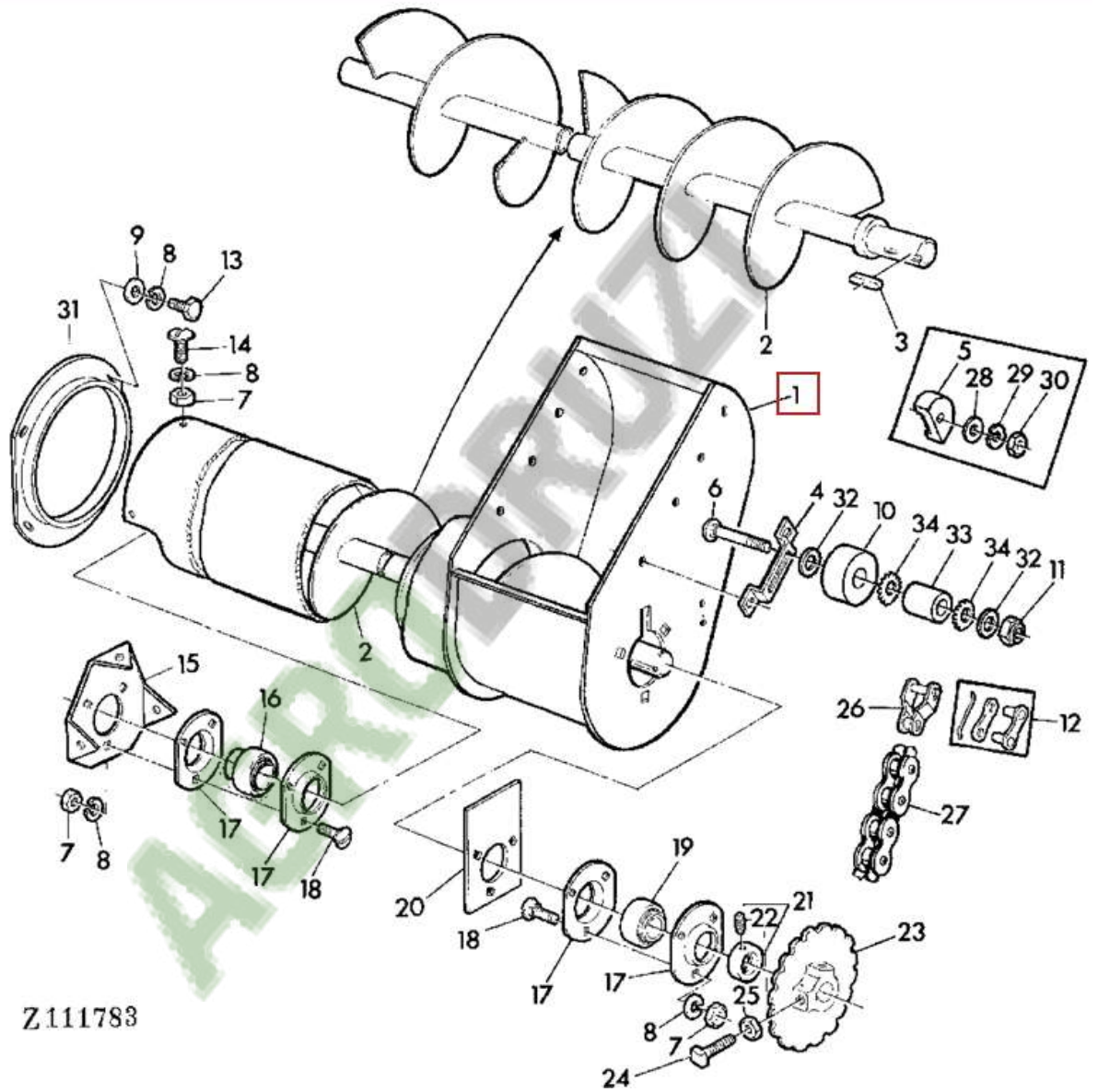


Z 36436

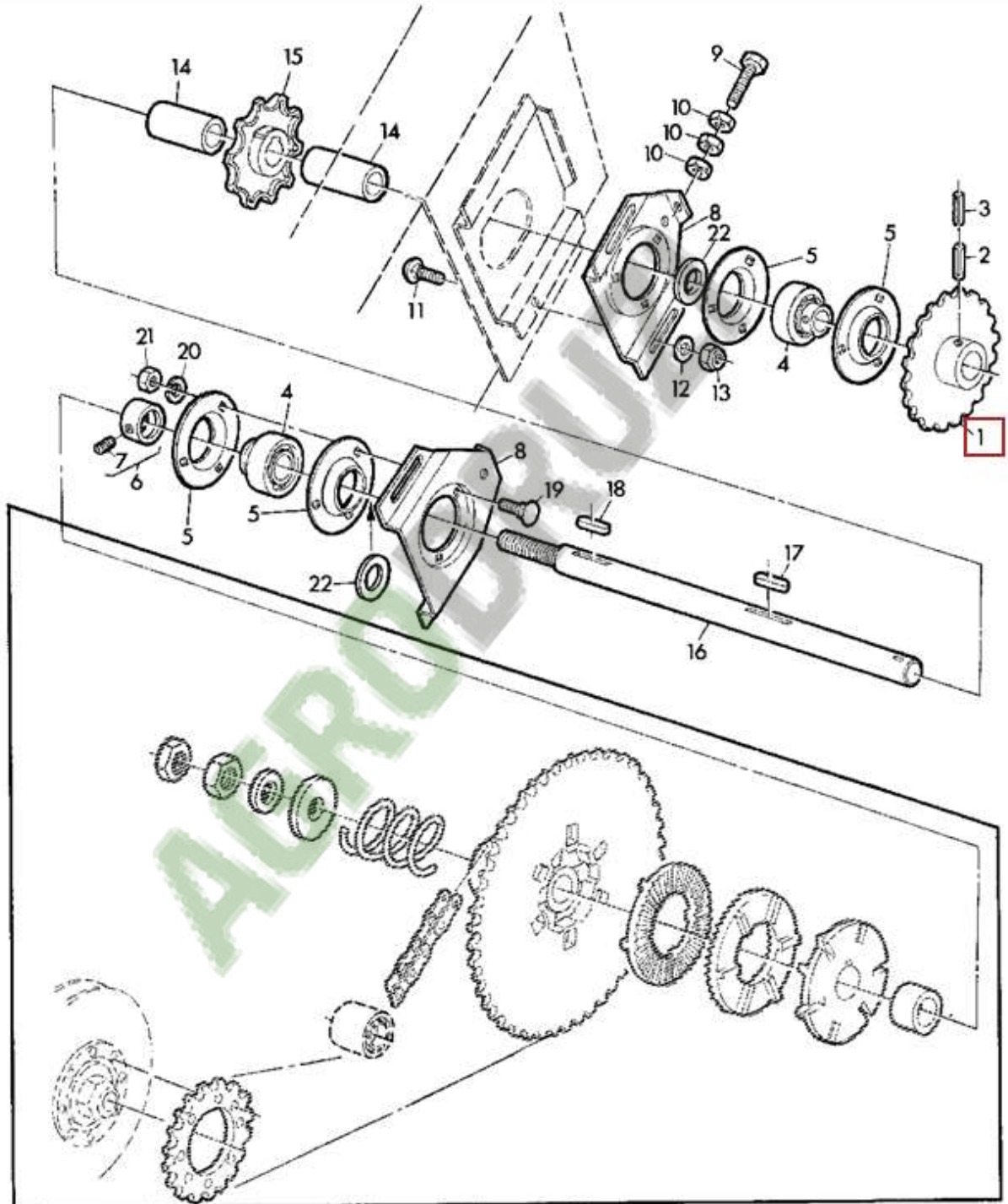
AGRODRUZI



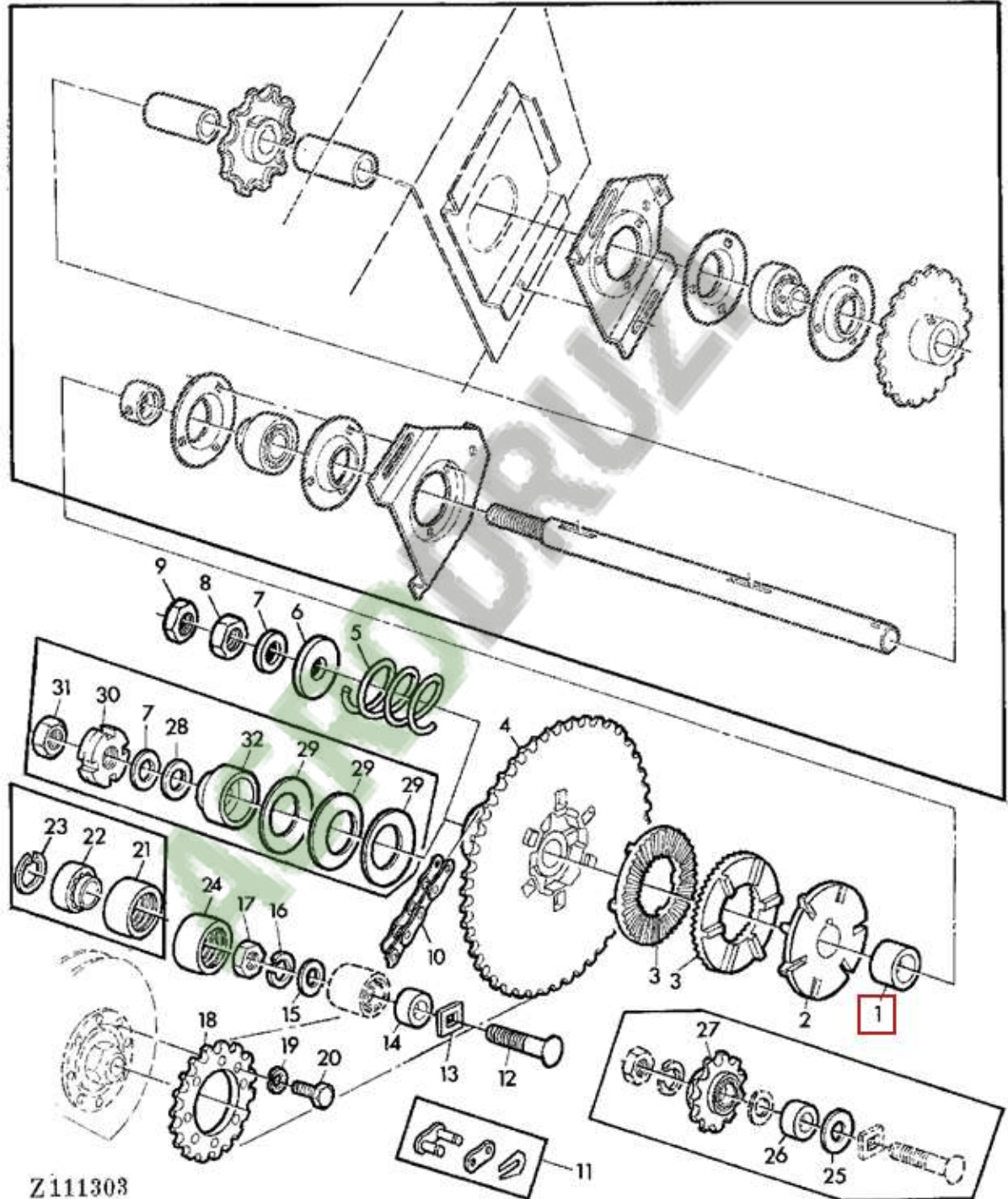
Z 104483

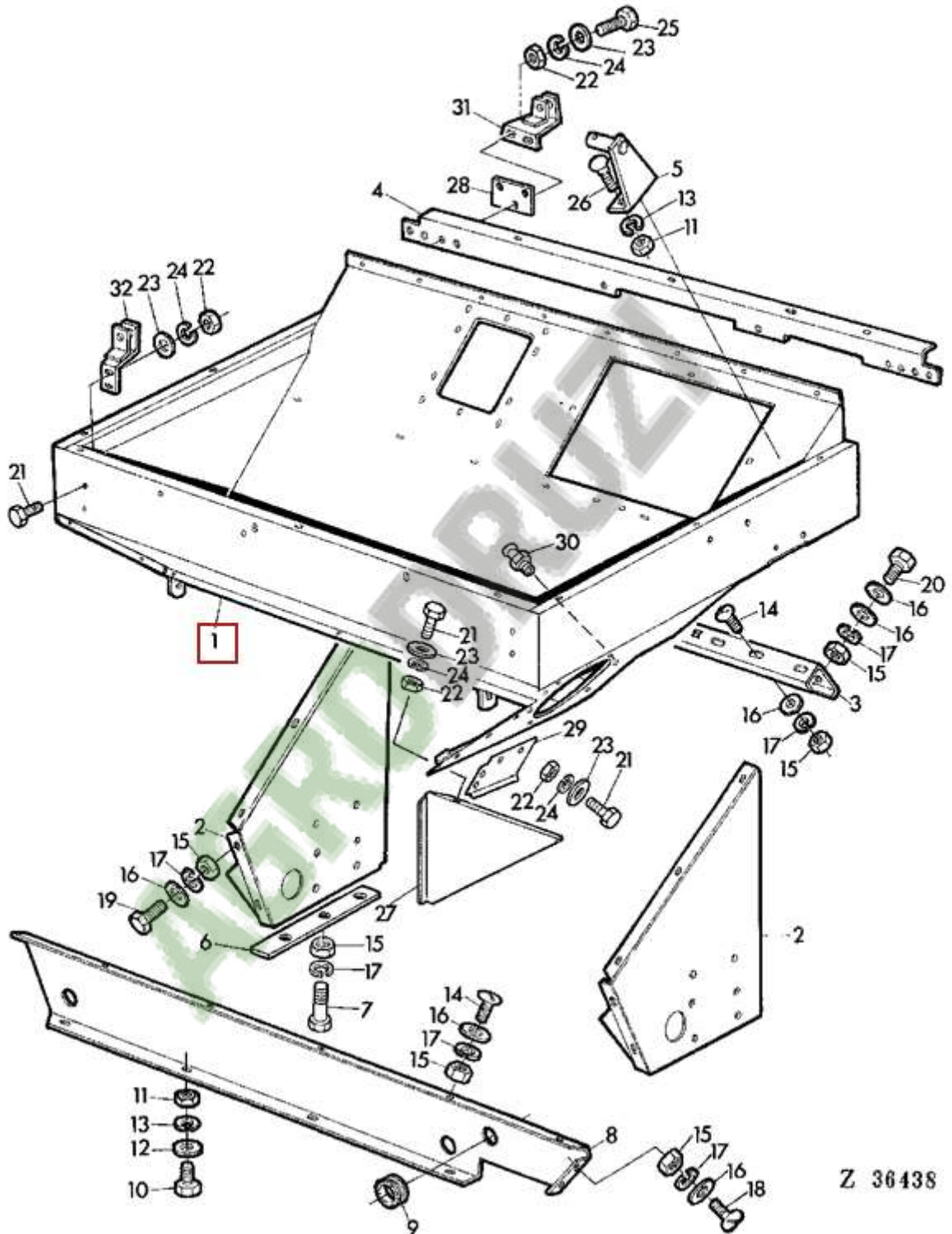


Z111783

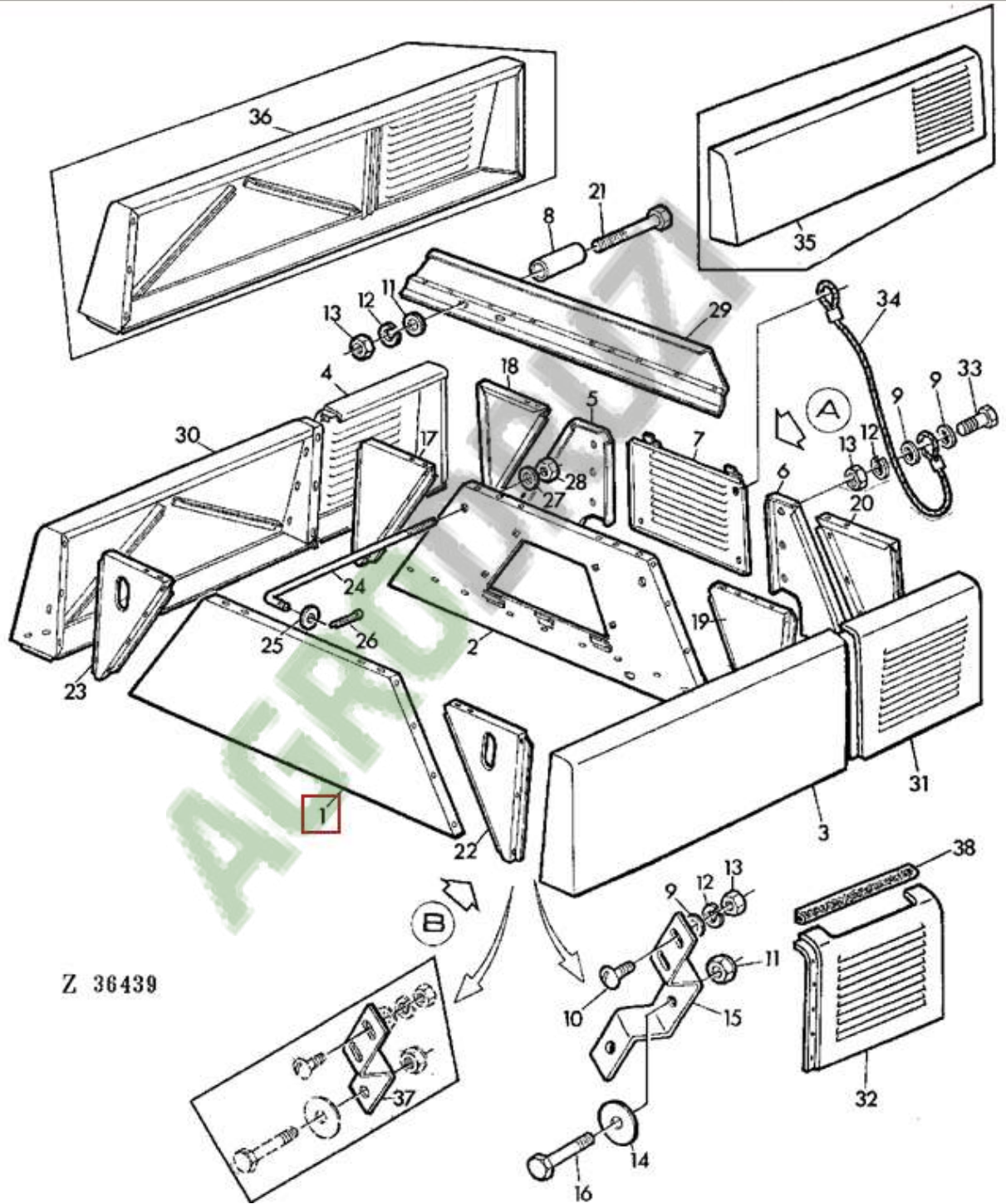


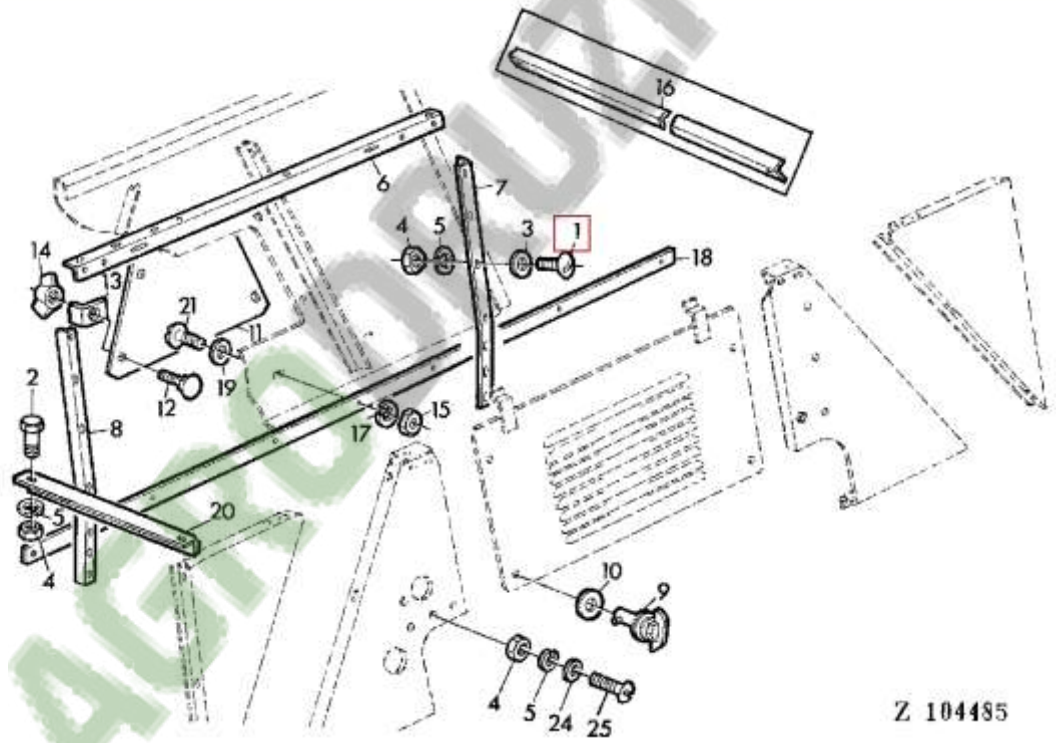
Z. 101798



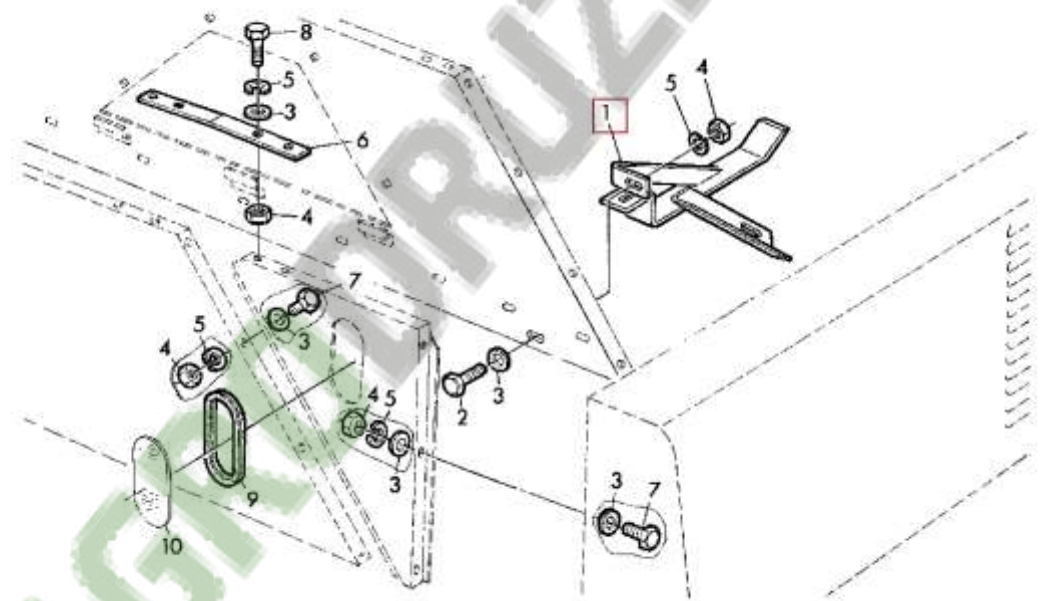


Z 36438

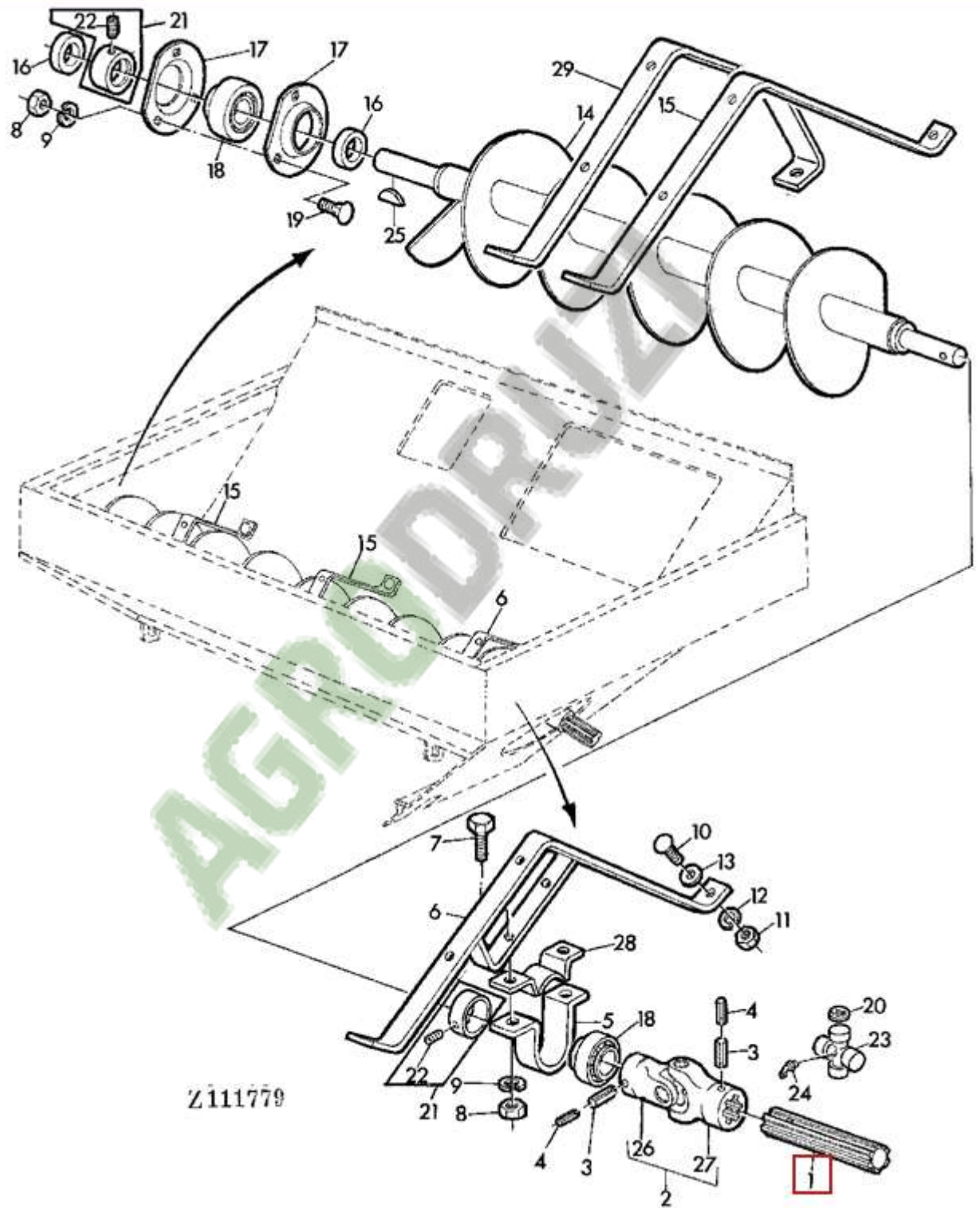


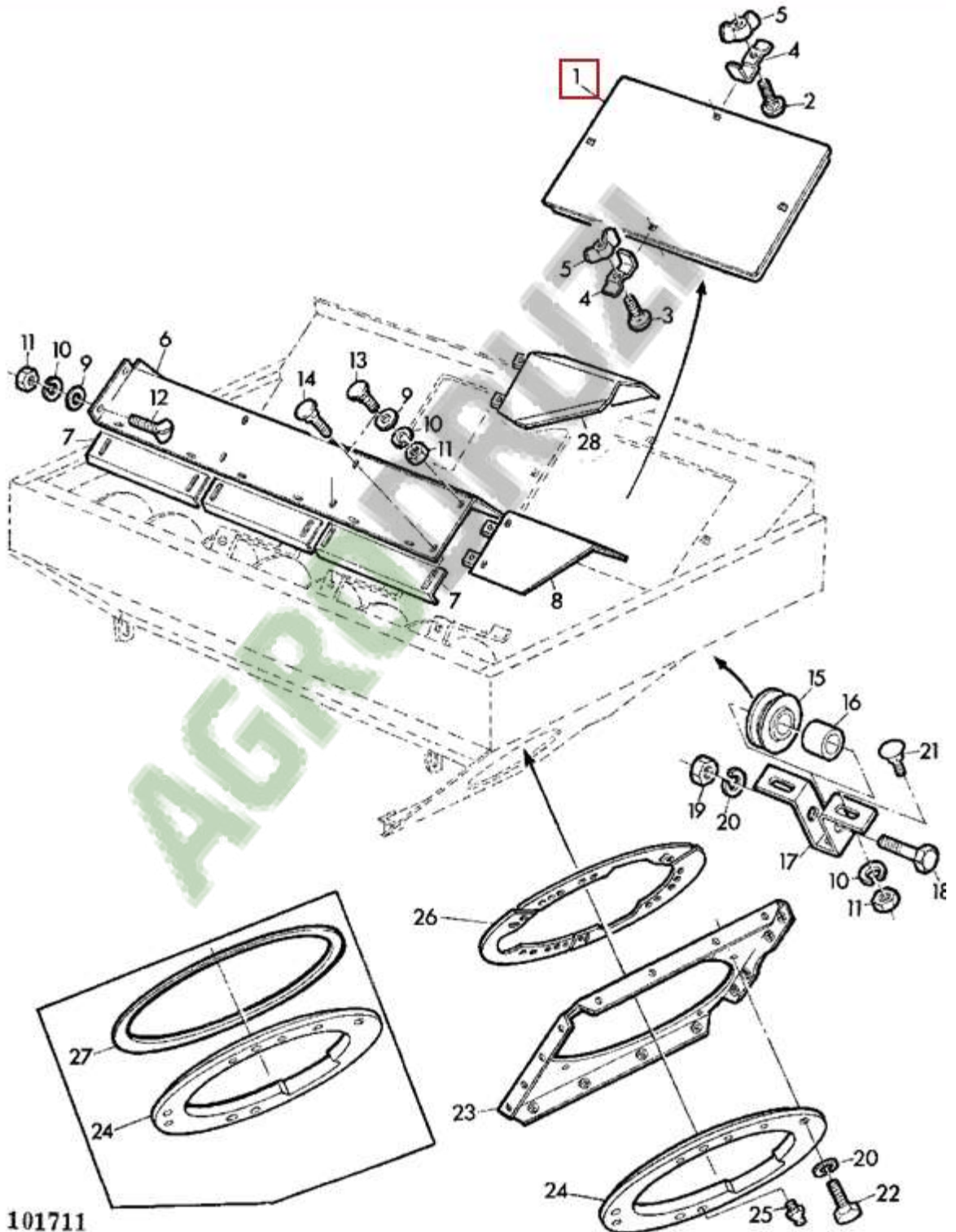


Z 104485

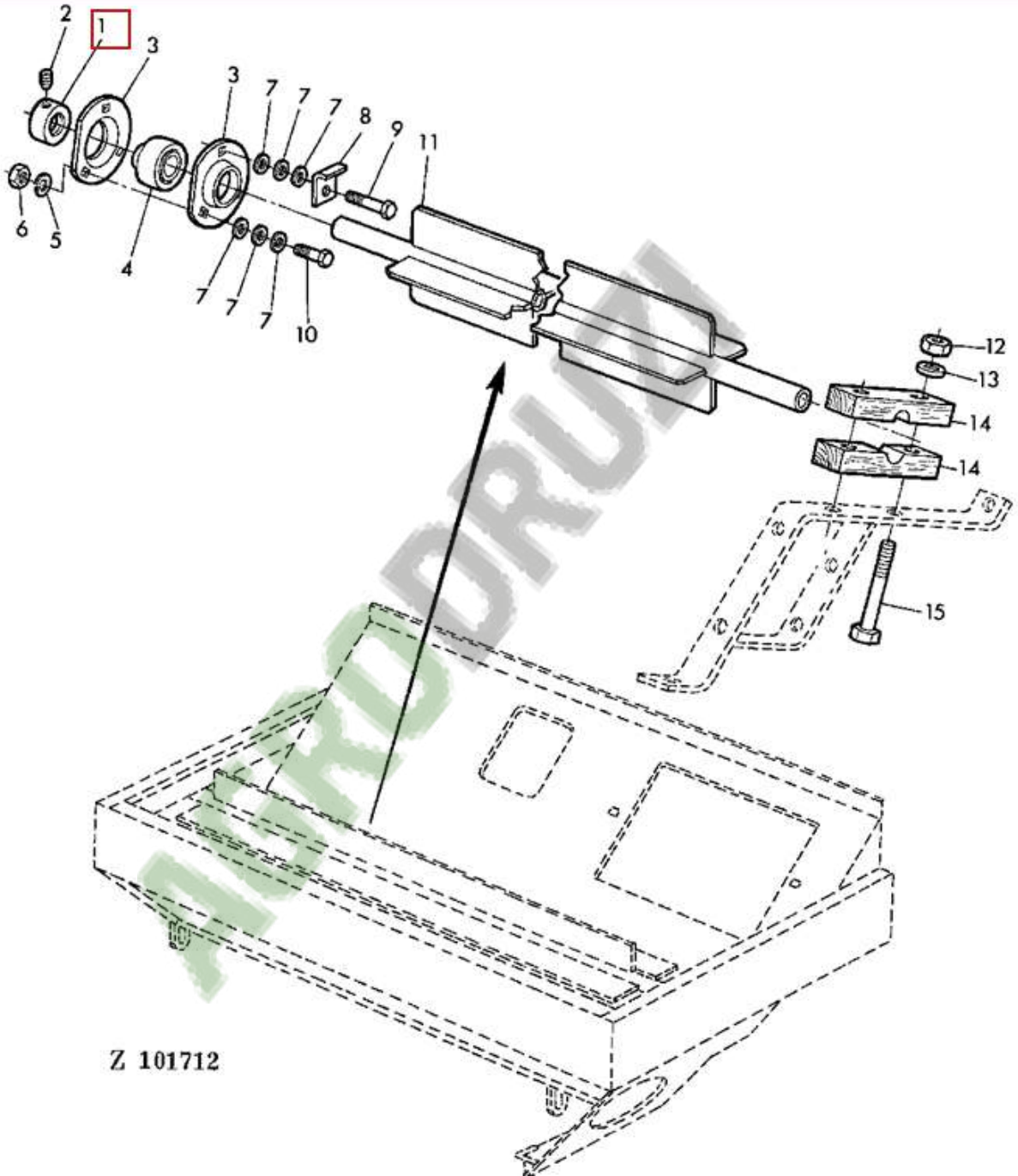


Z 108816

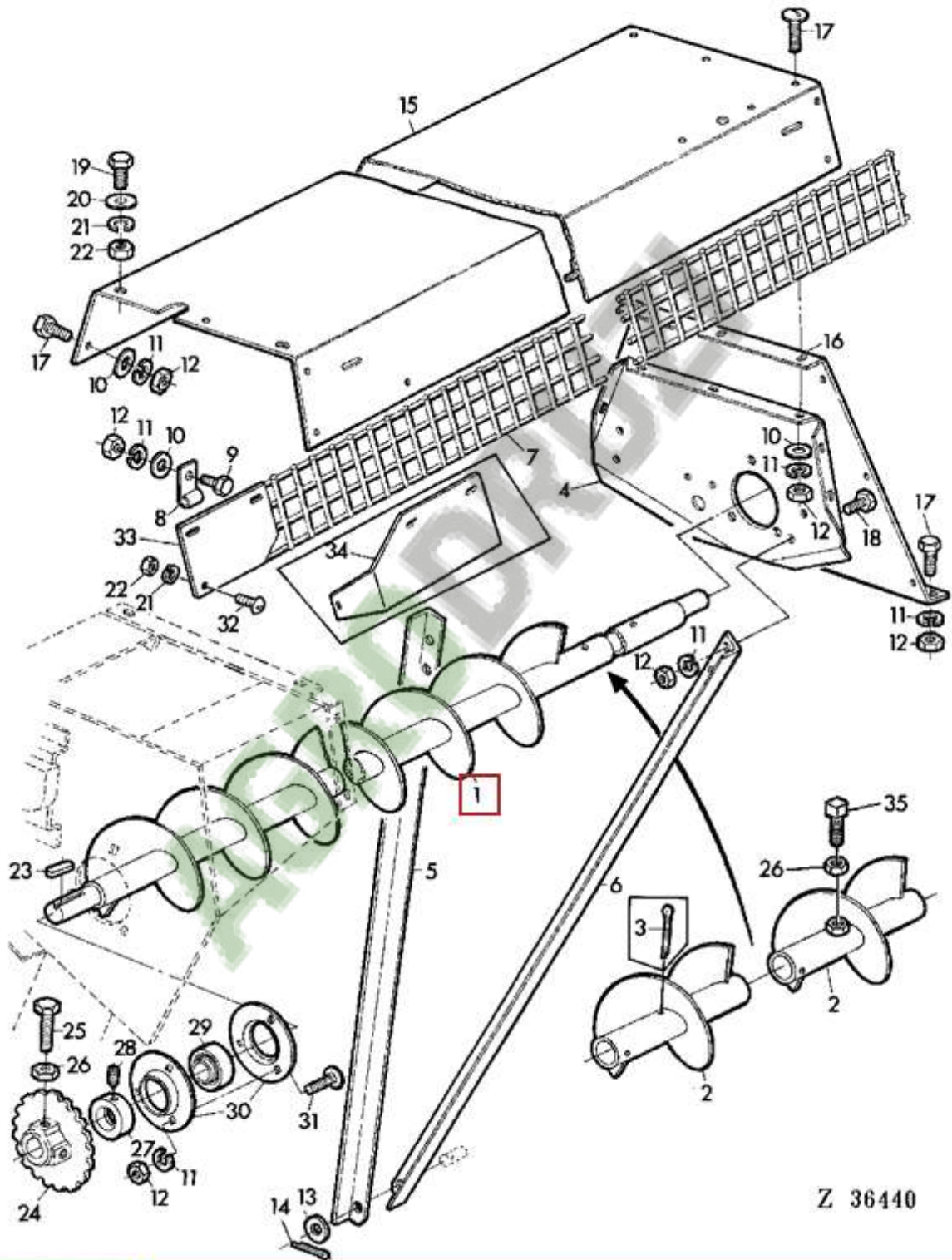


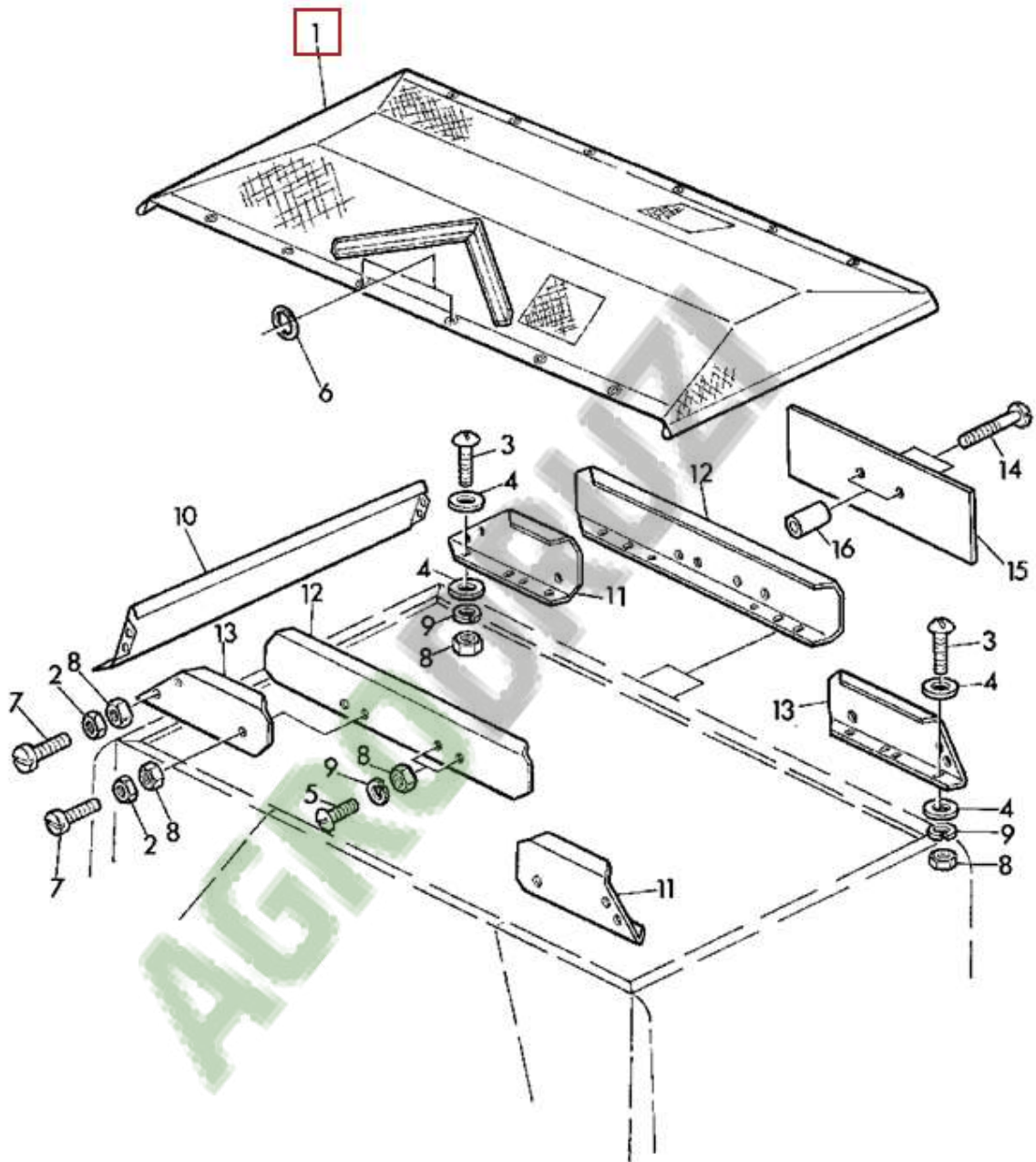


Z 101711

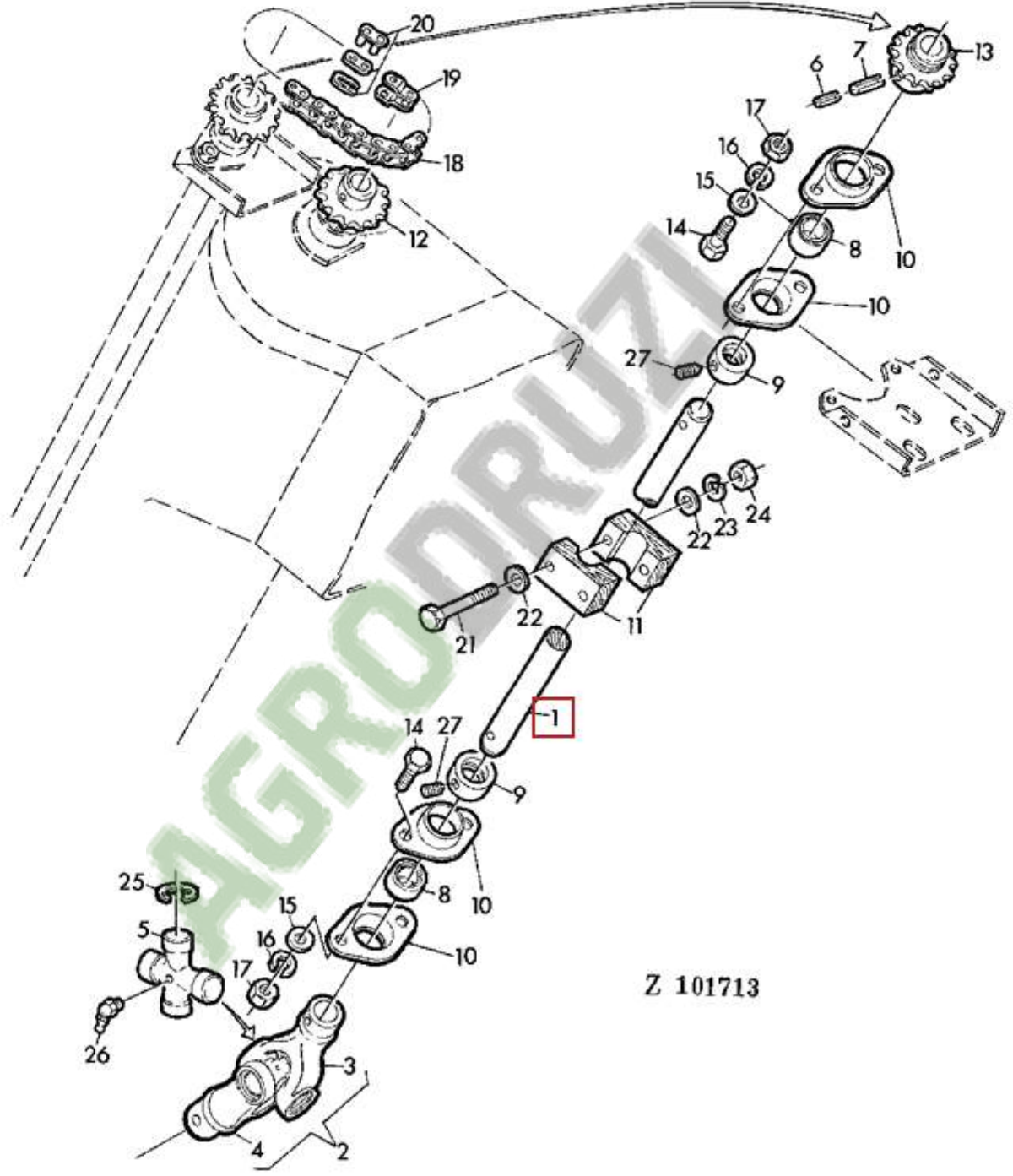


Z 101712

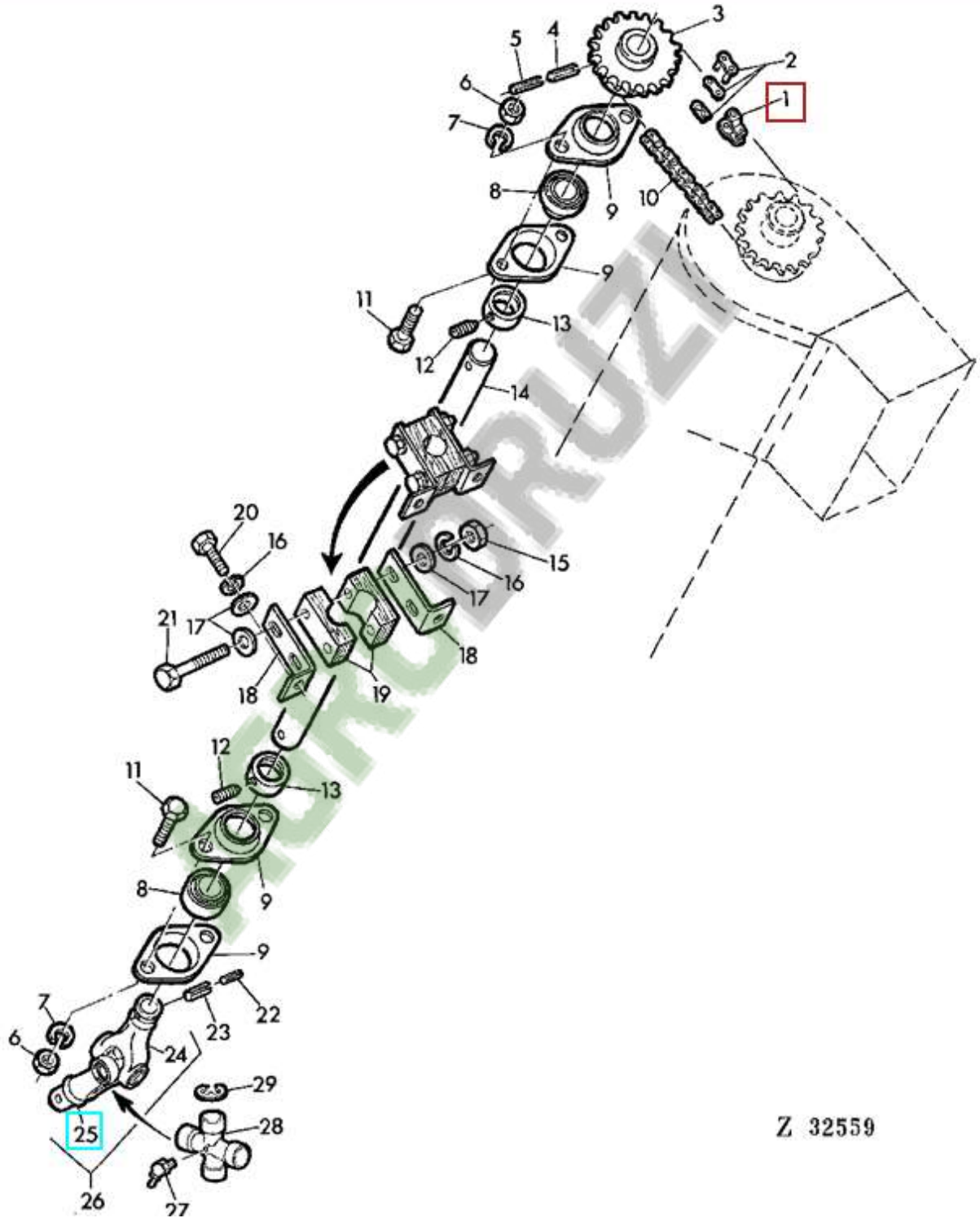




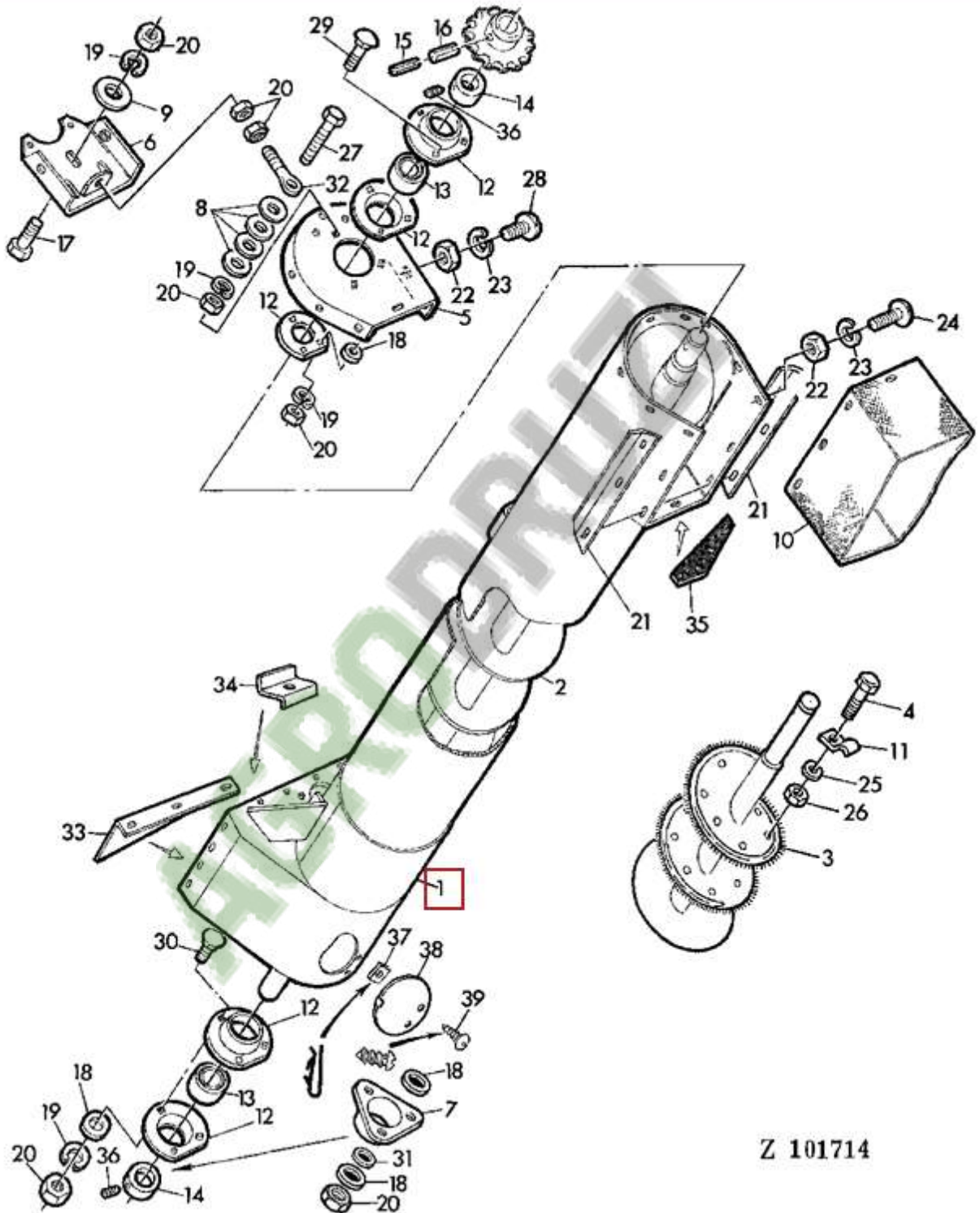
Z 31710

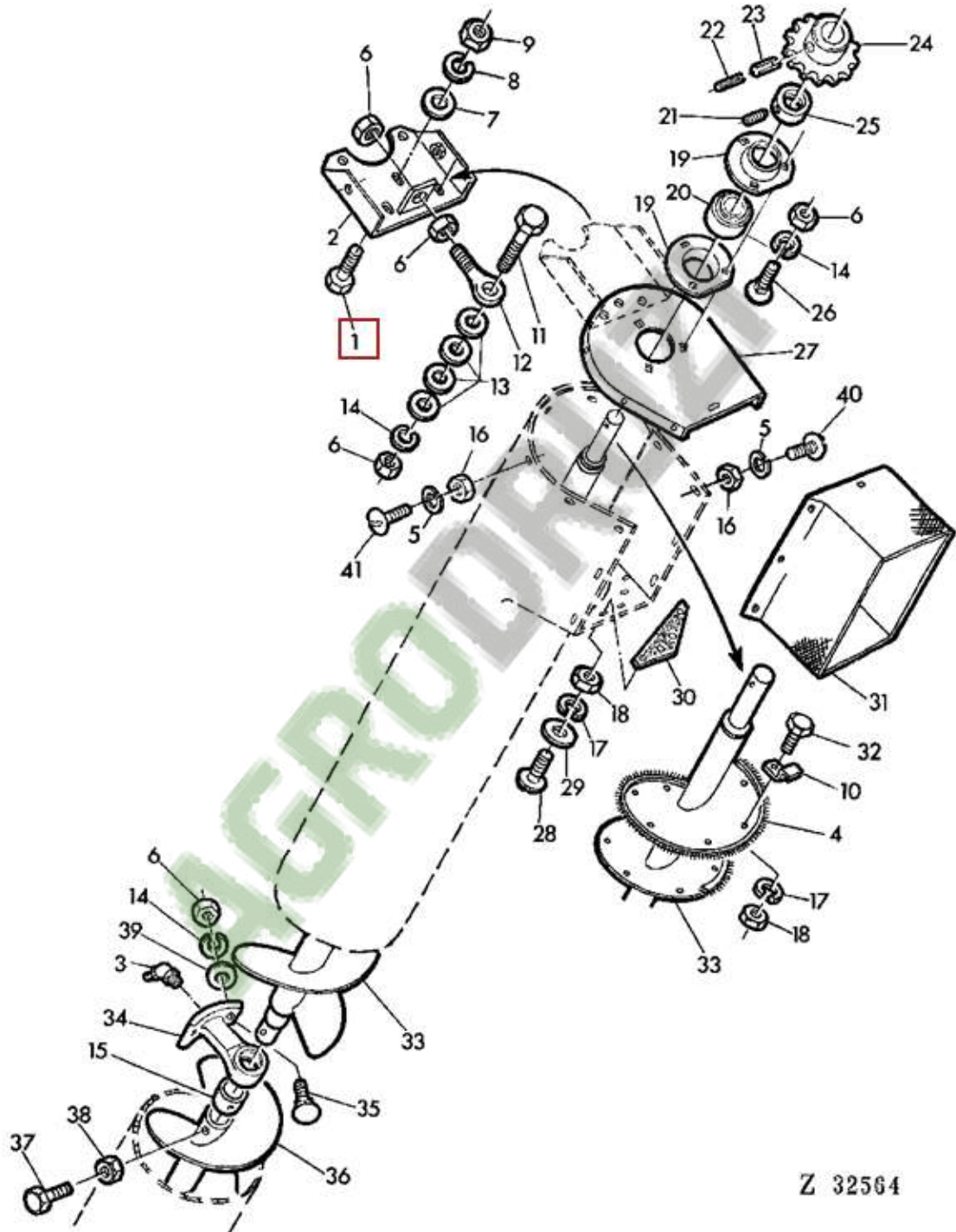


Z 101713

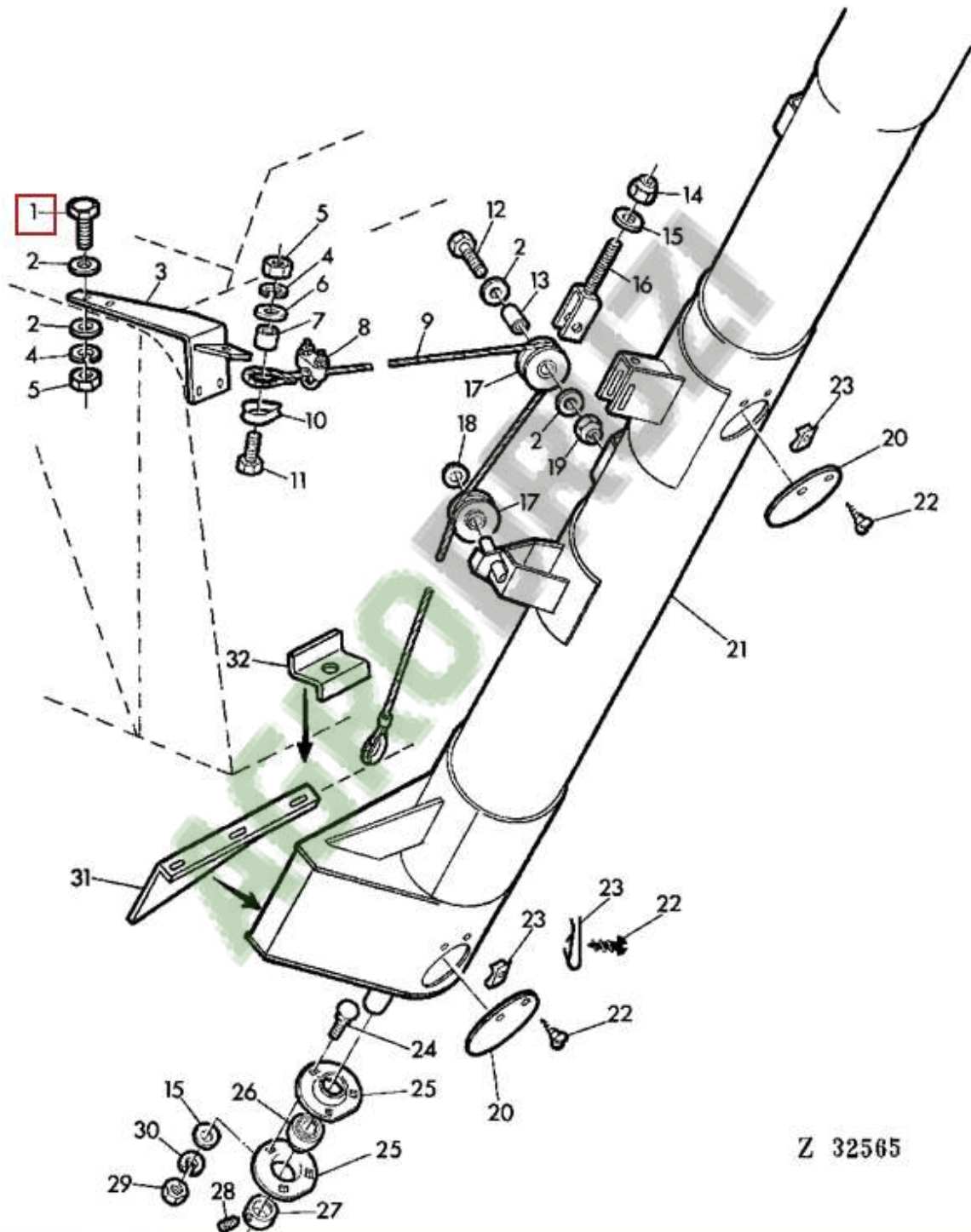


Z 32559

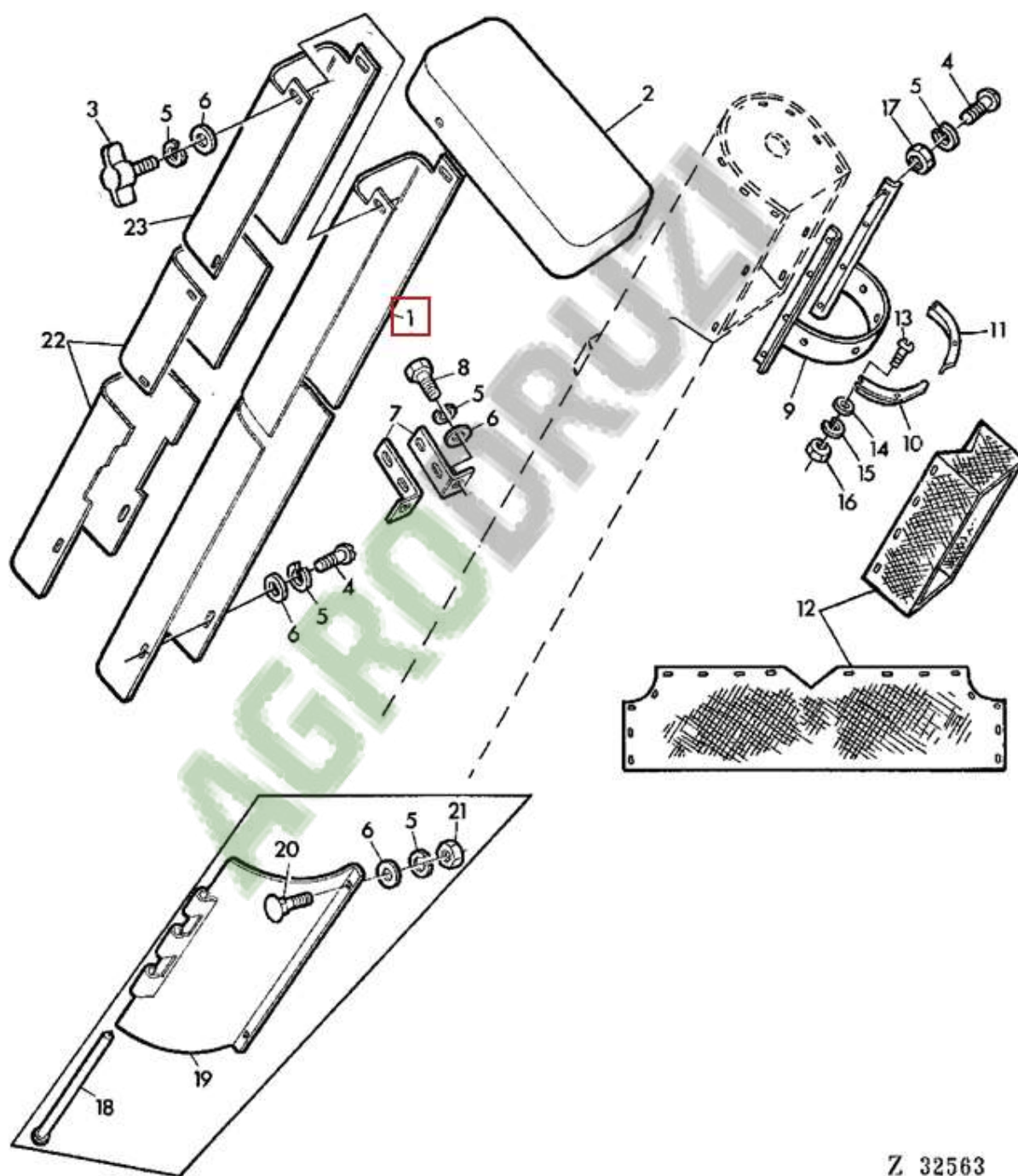




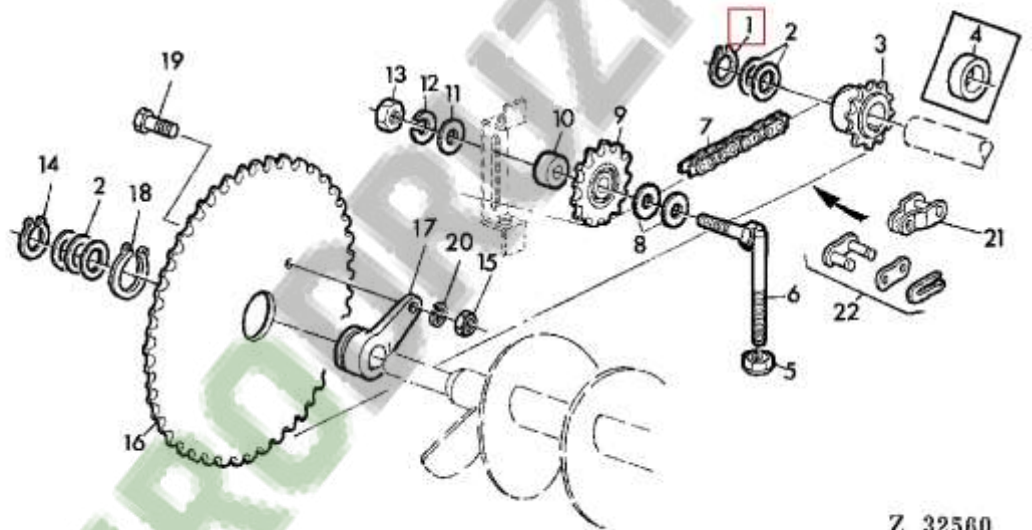
Z 32564



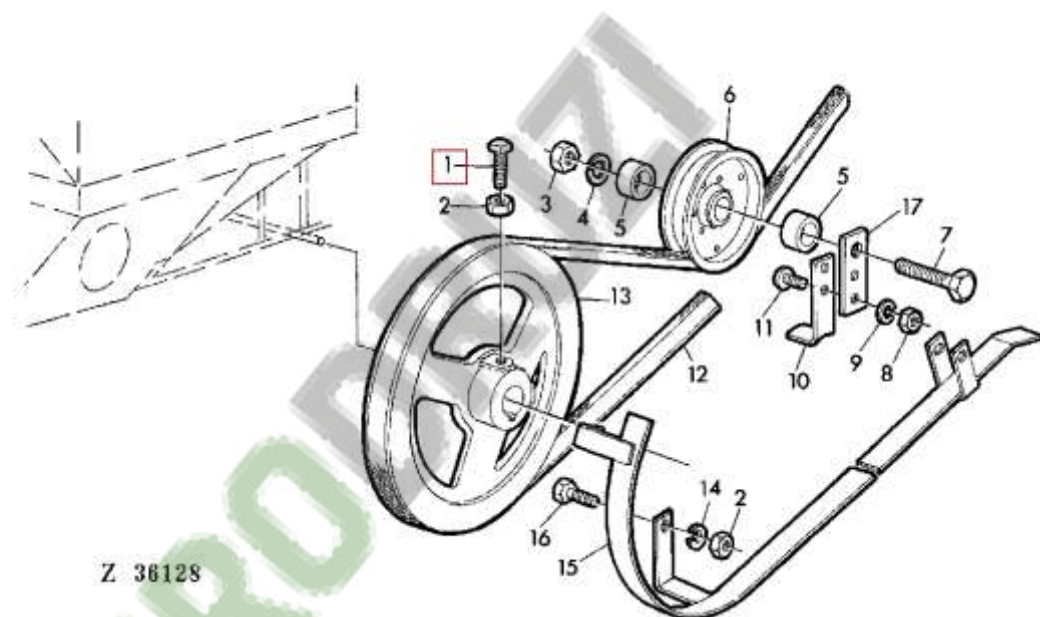
Z 32565

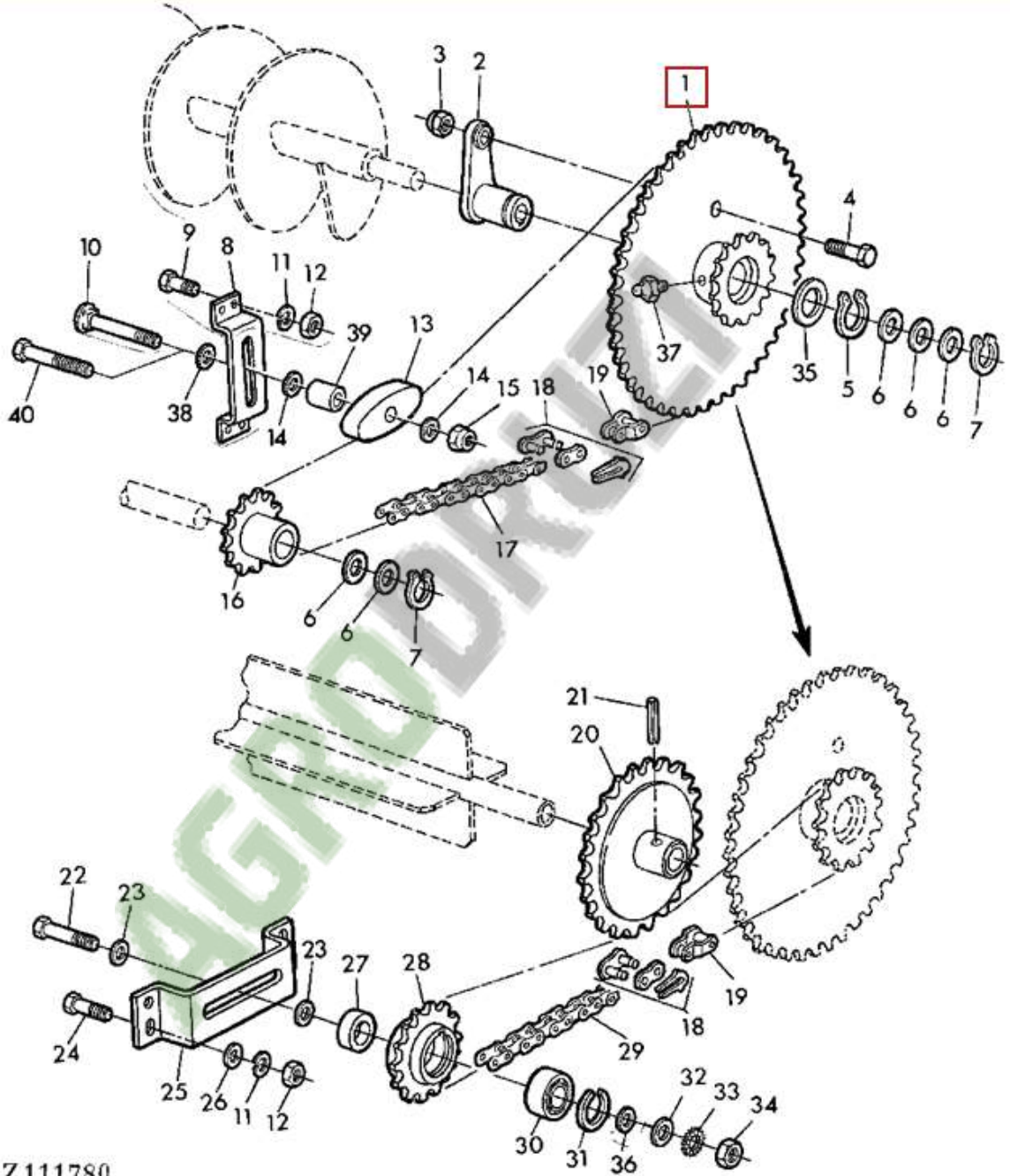


Z 32563

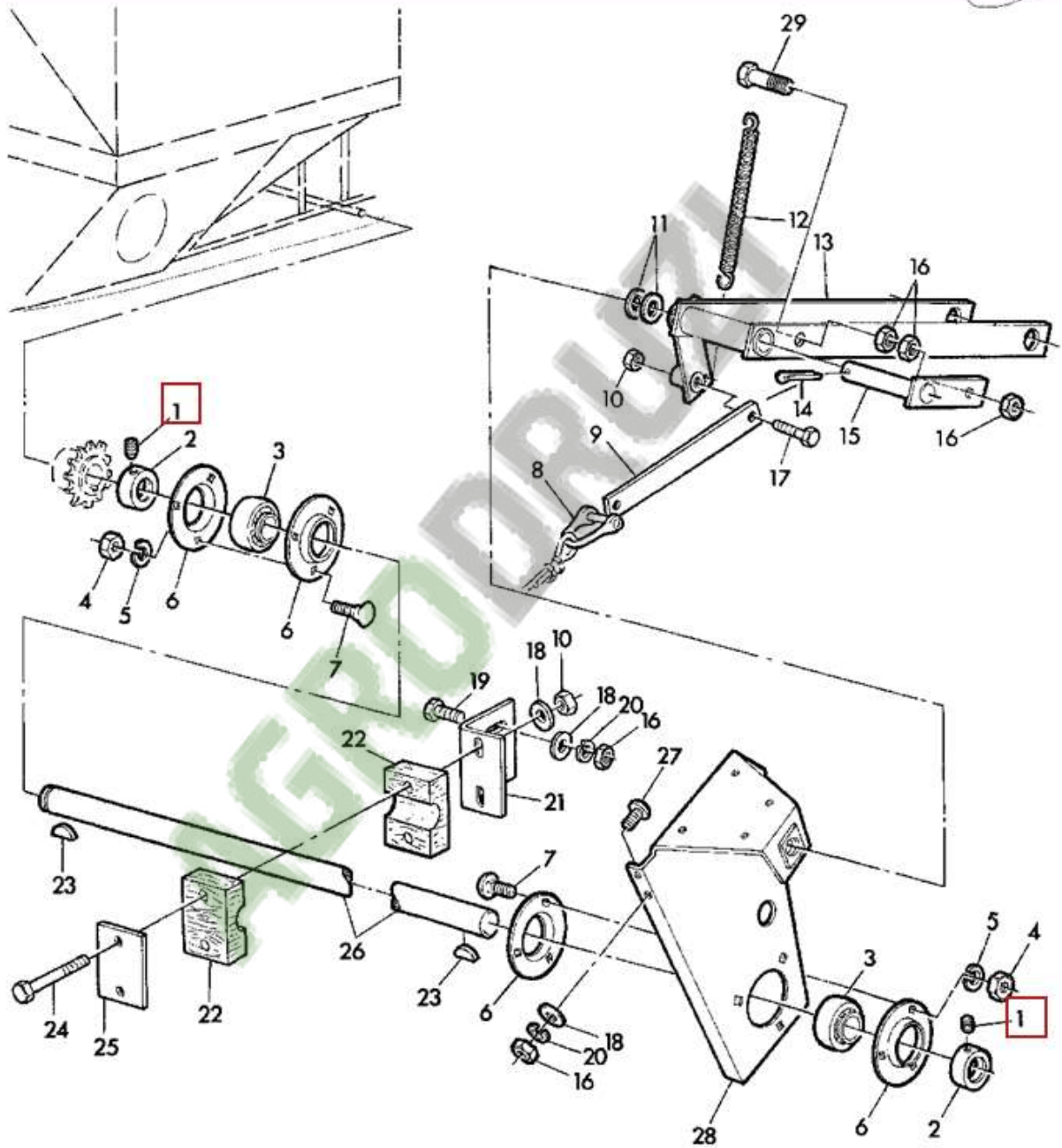


Z 32560

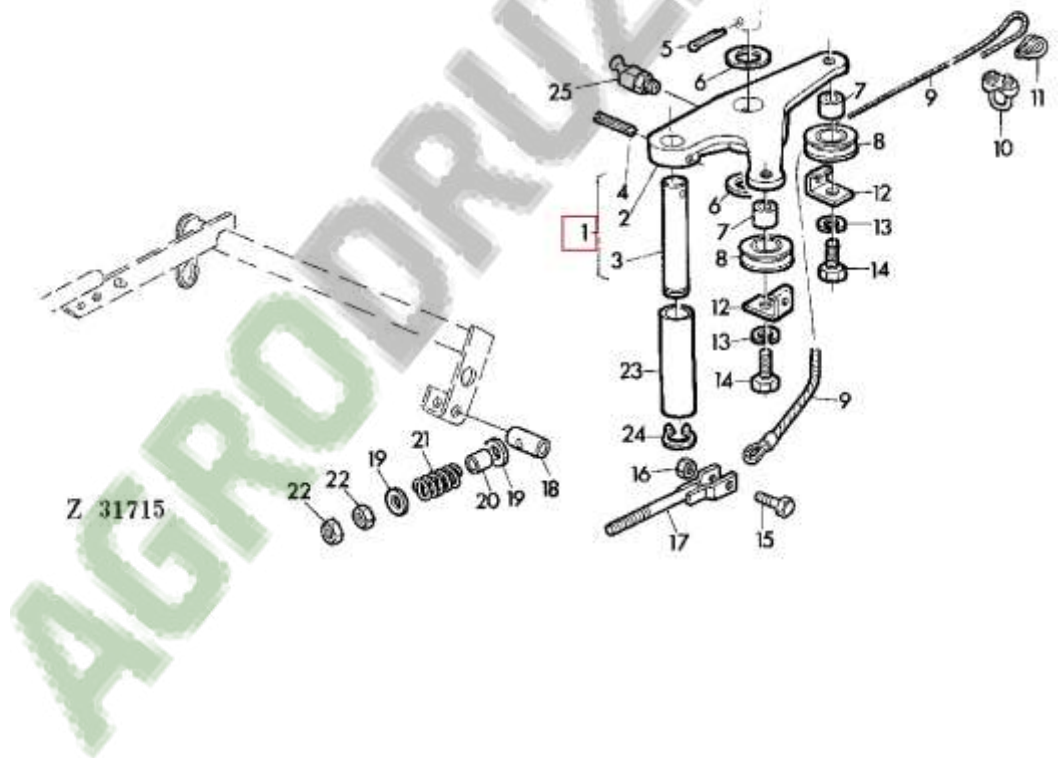


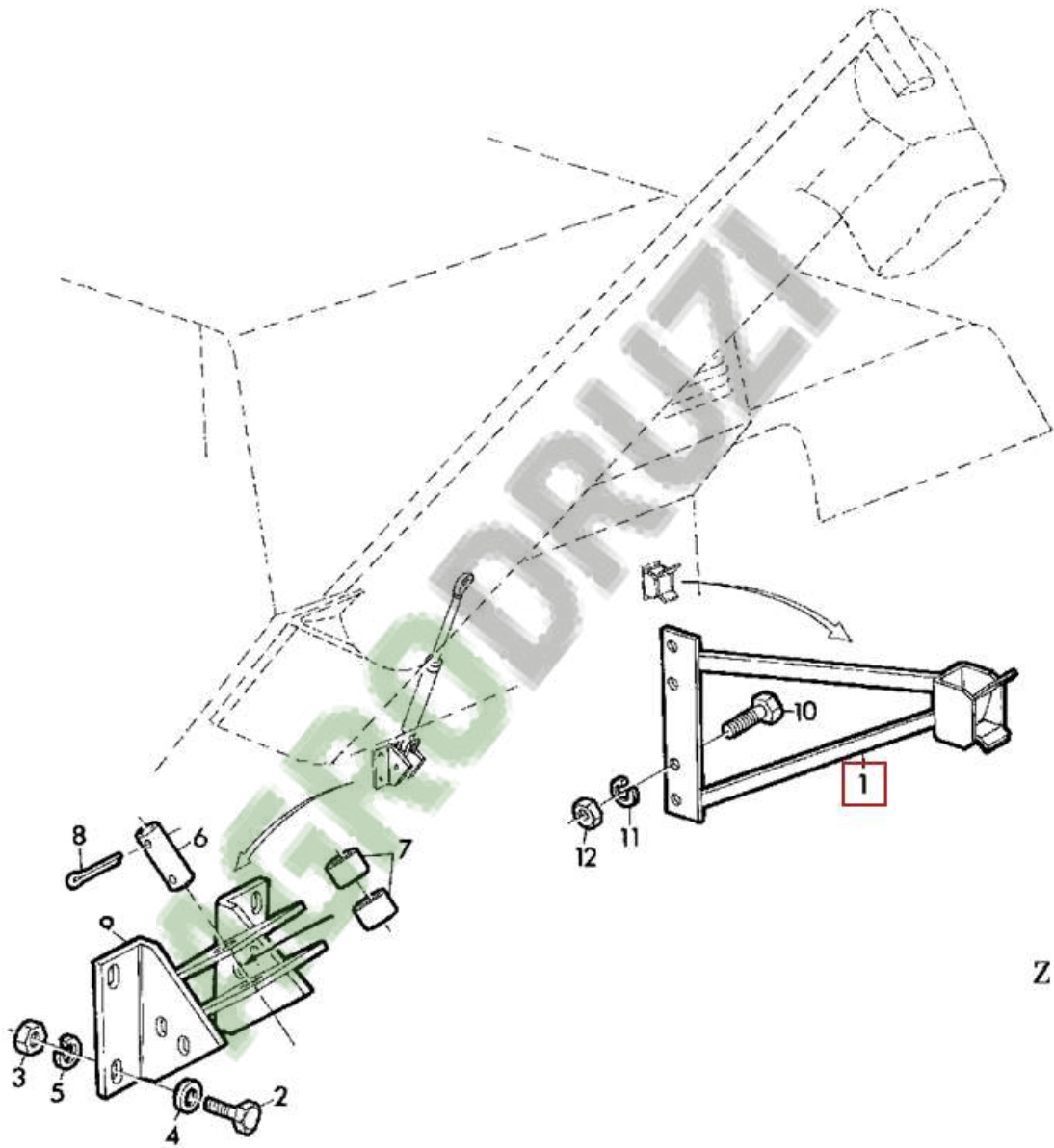


Z111780

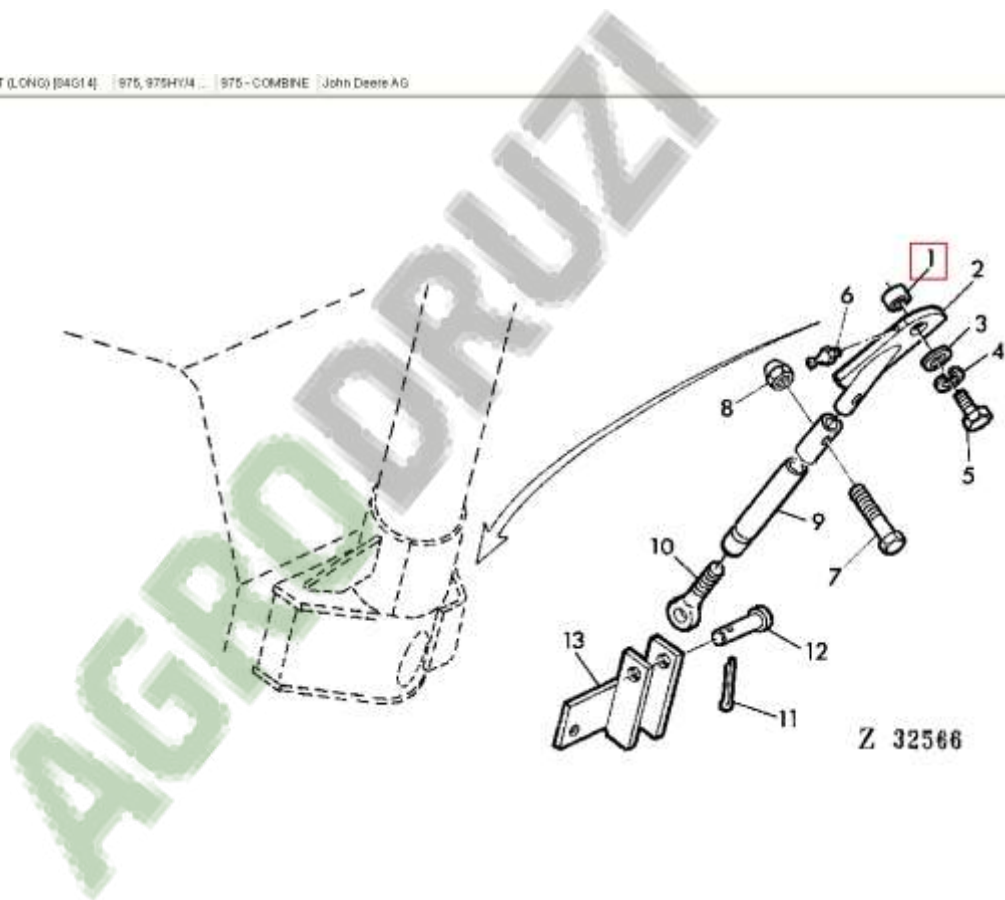


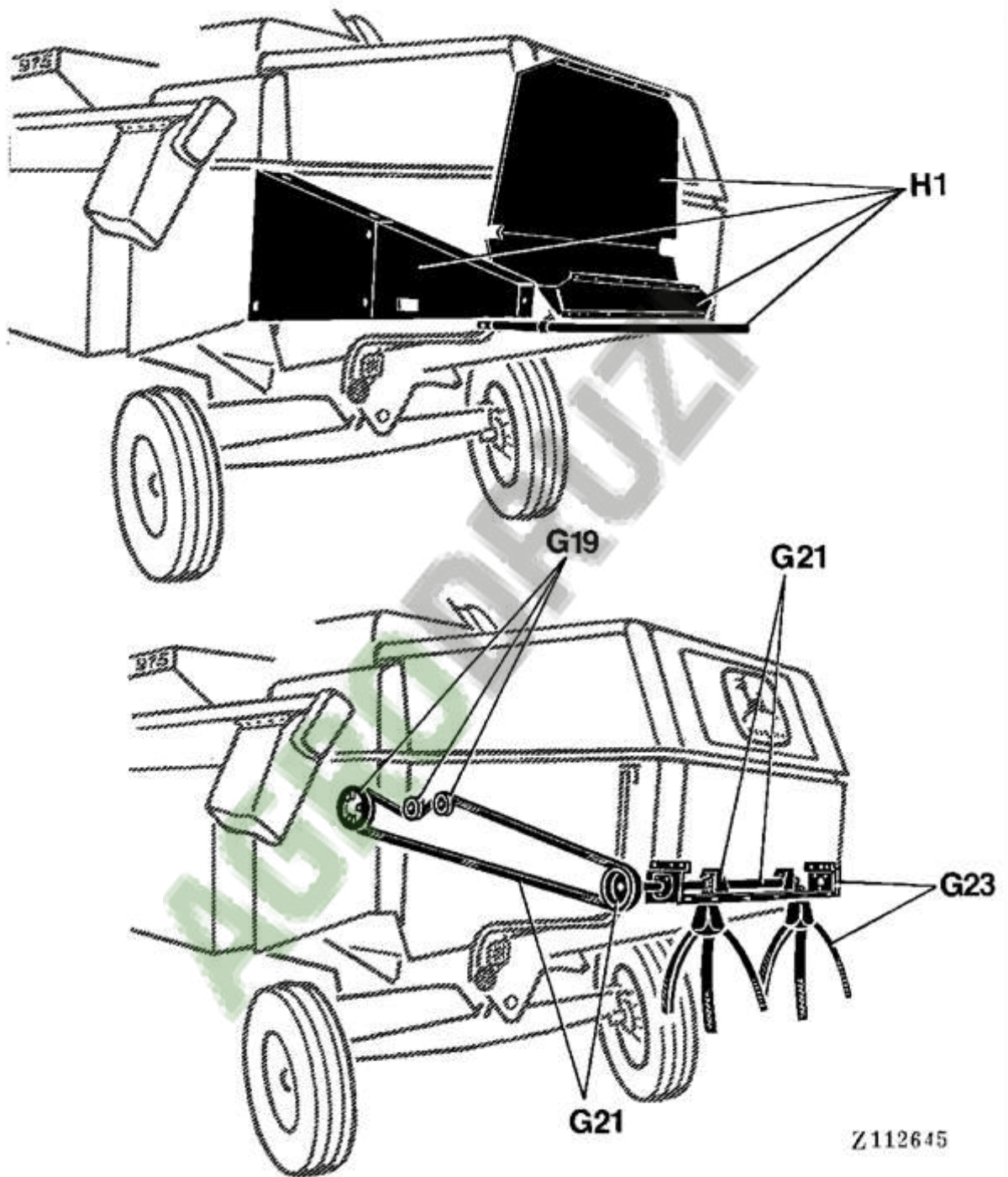
Z 101716



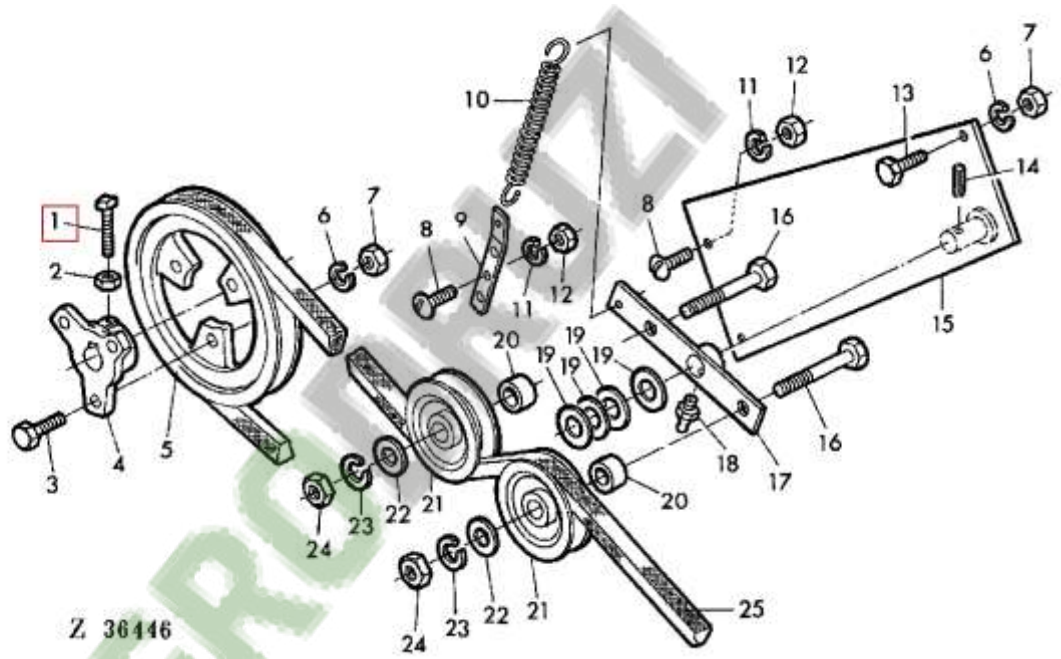


Z 31712



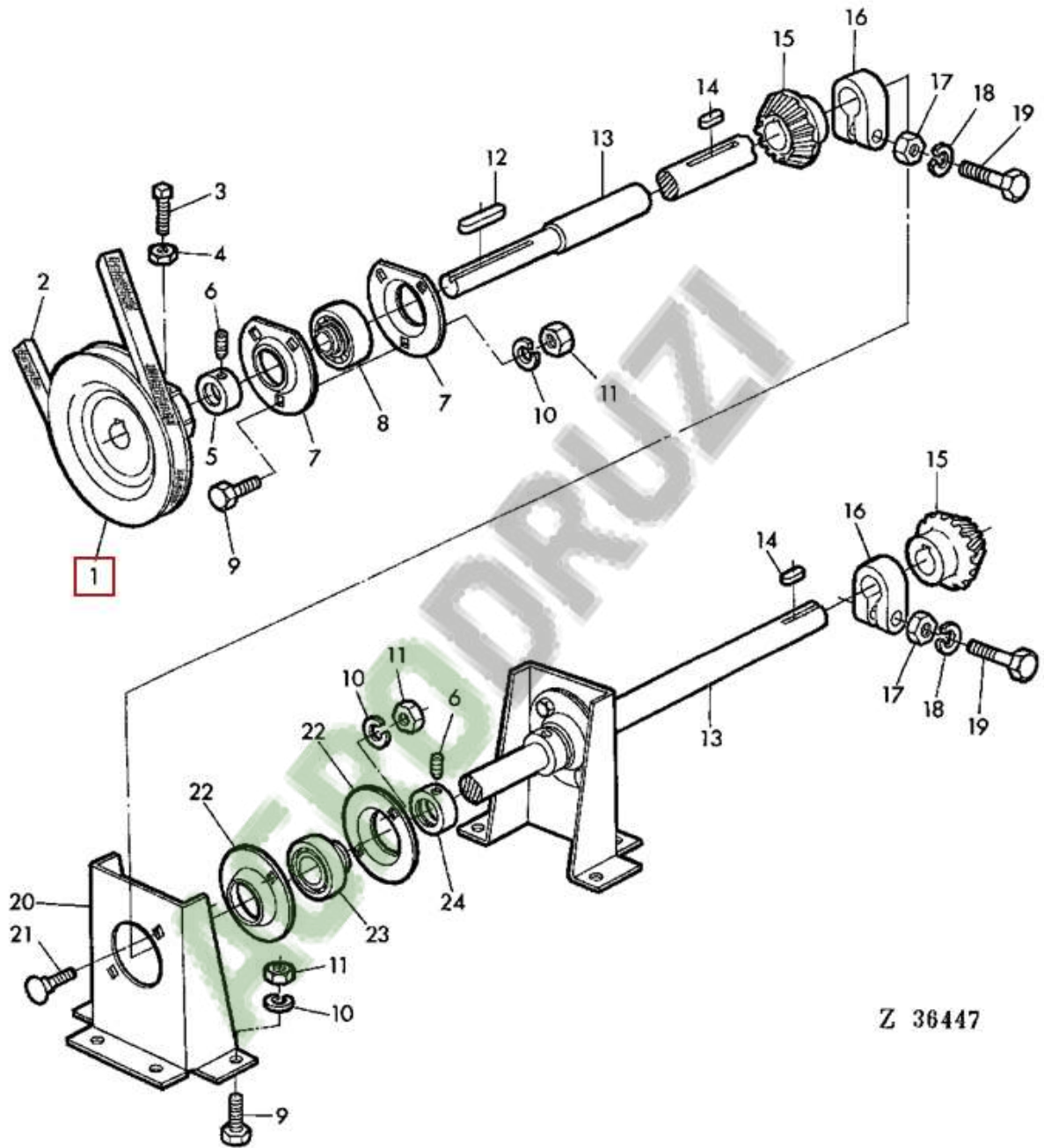


Z112645

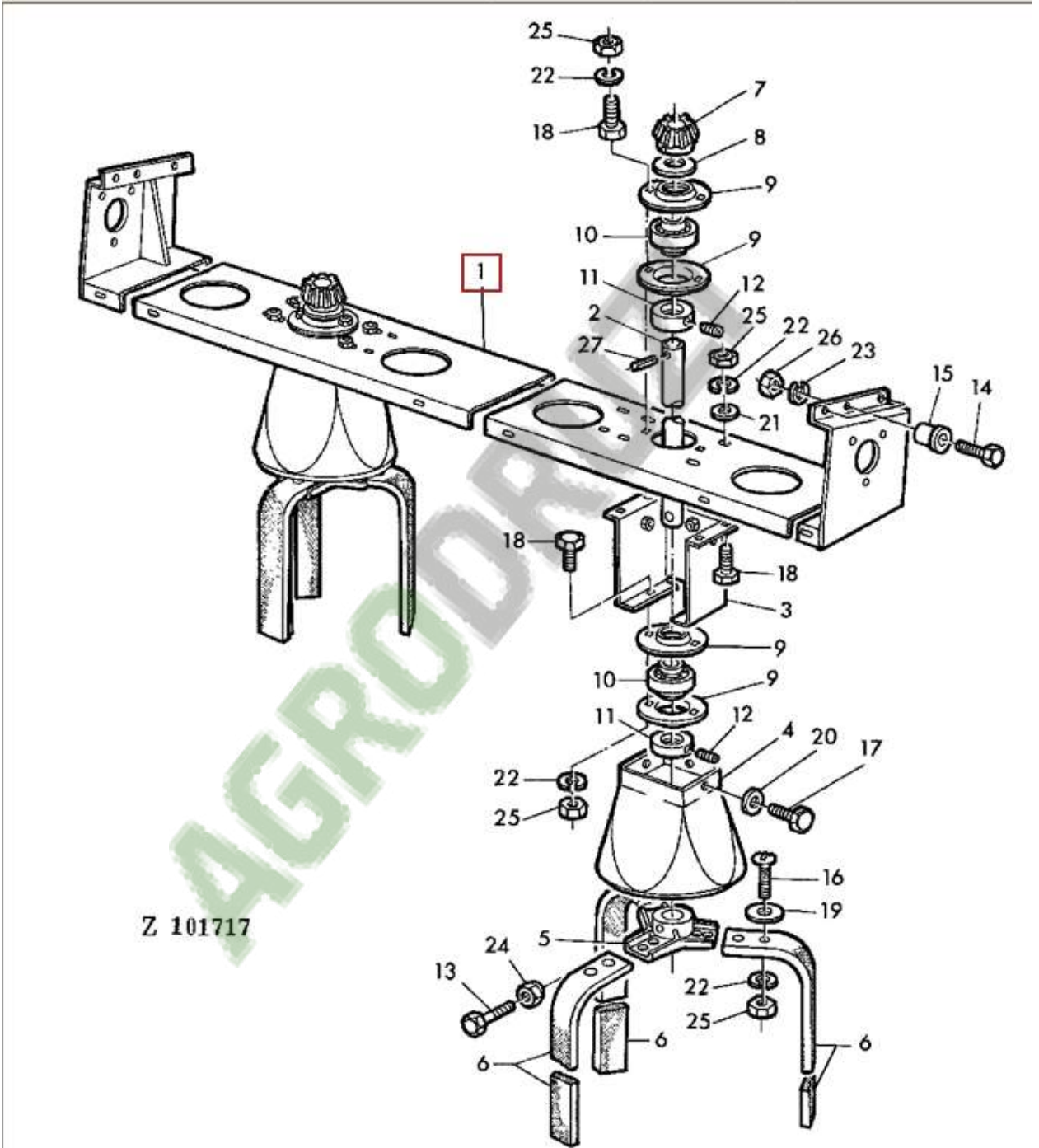


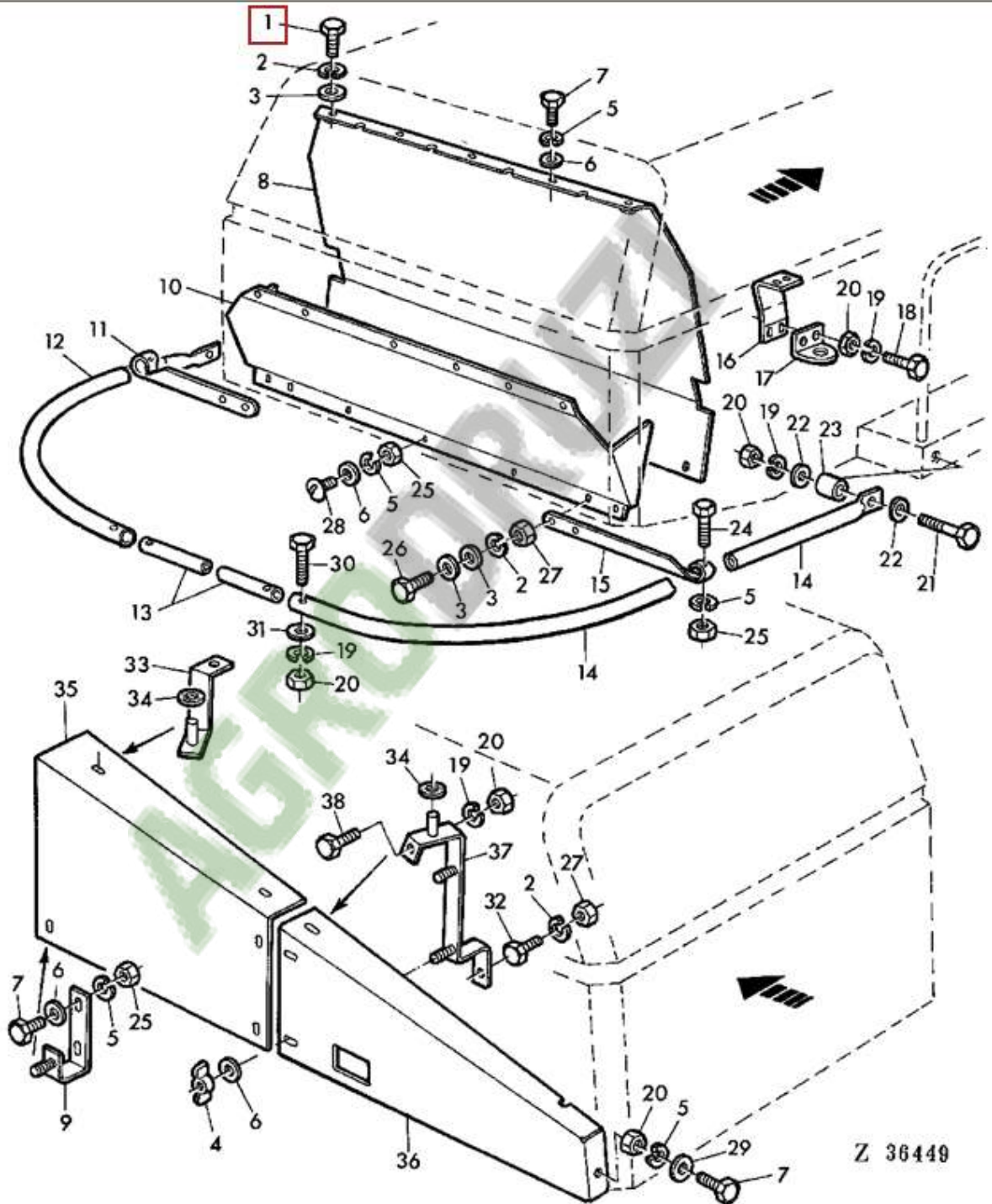
Z 36446

AGRI



Z 36447





Z 36449

AGRO DRUZI