

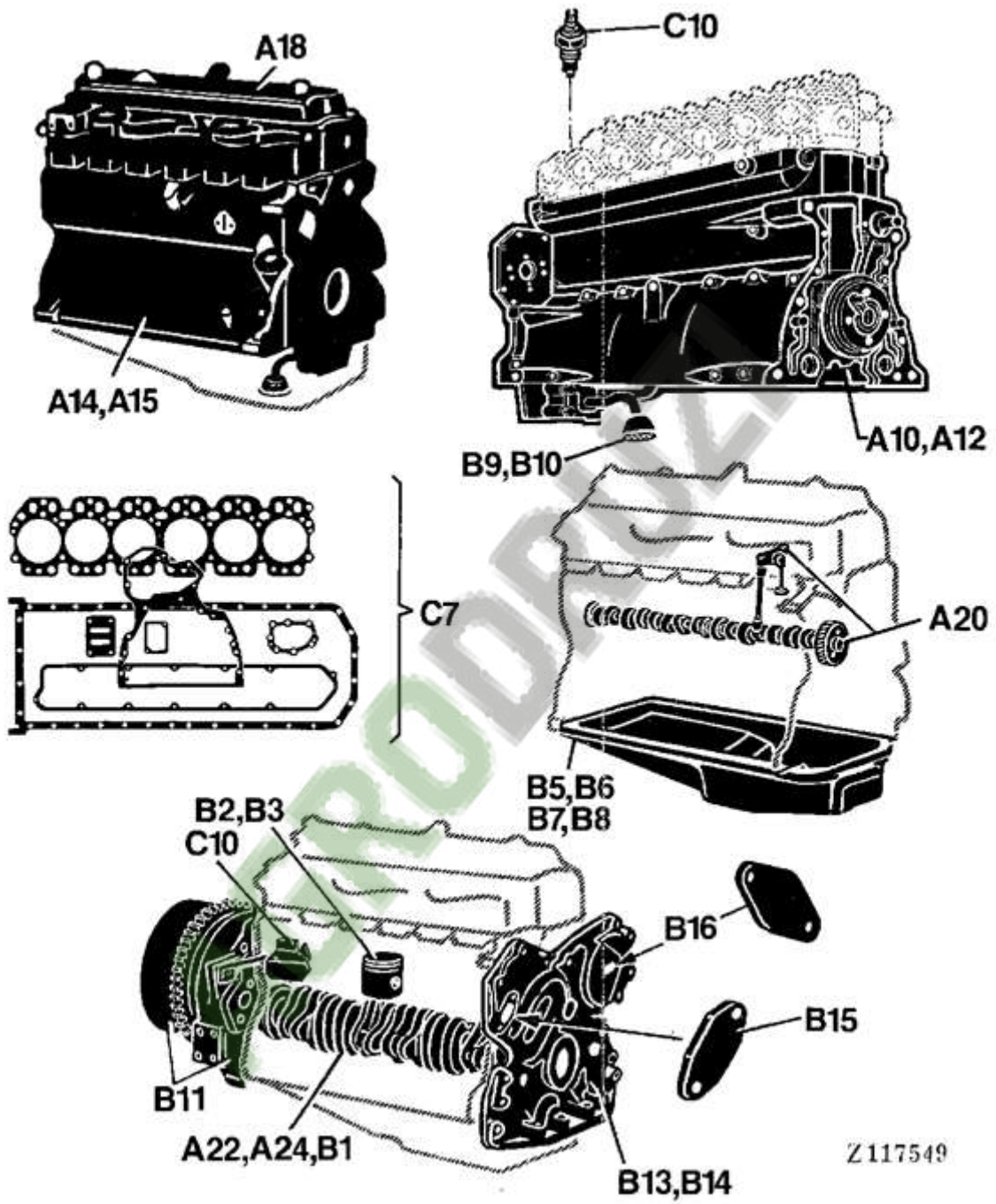
John Deere

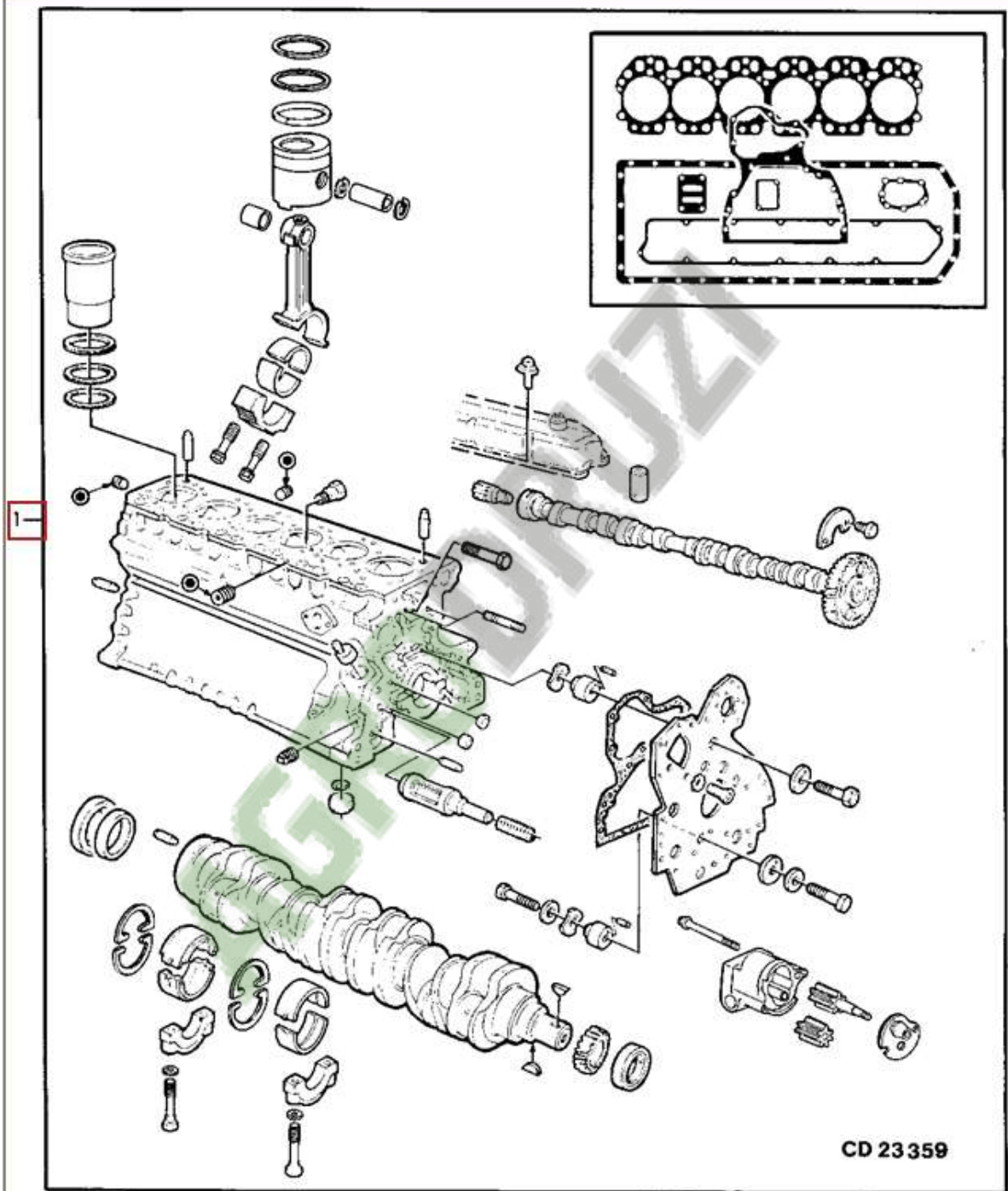
1072, 1075, 1075H

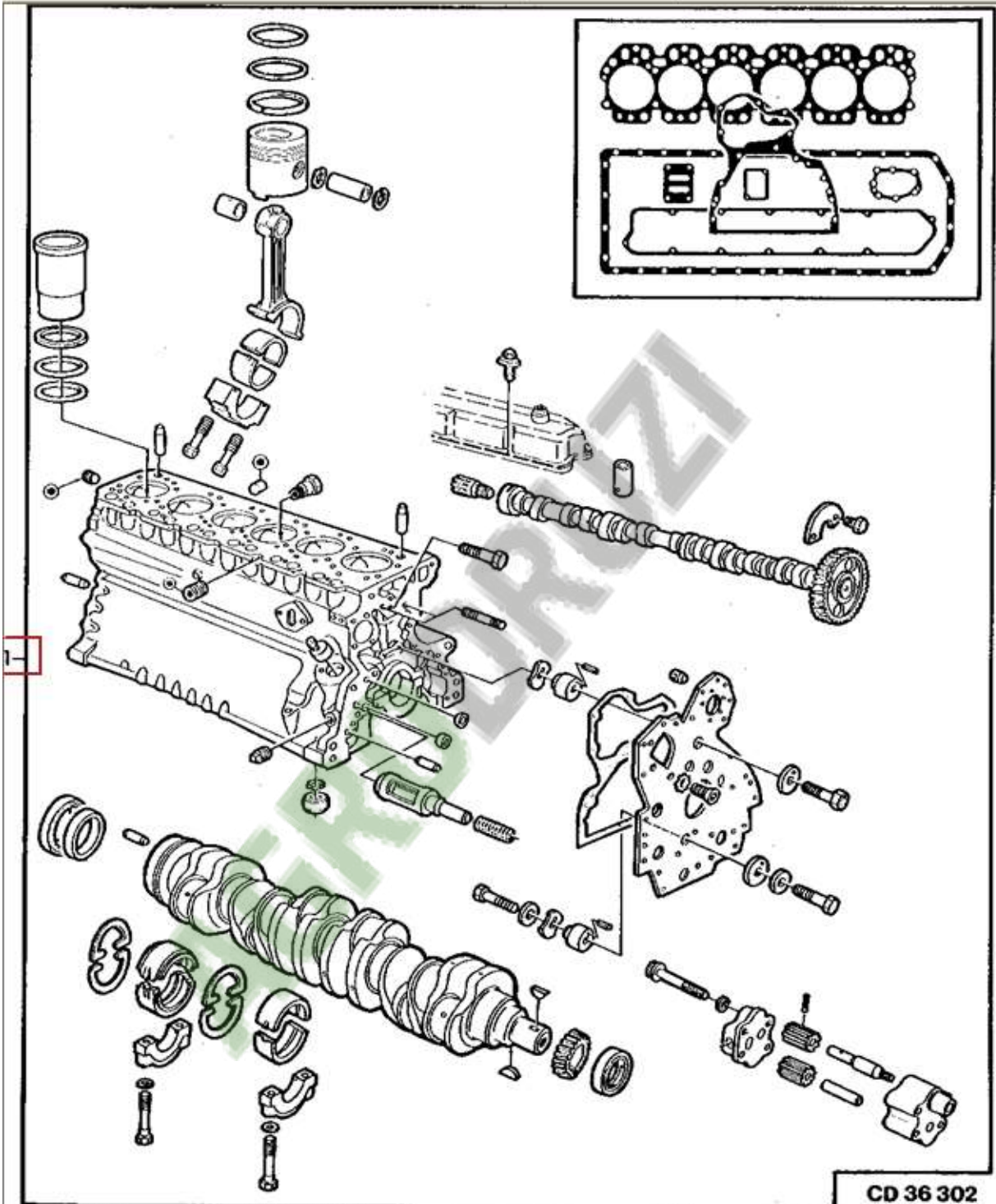


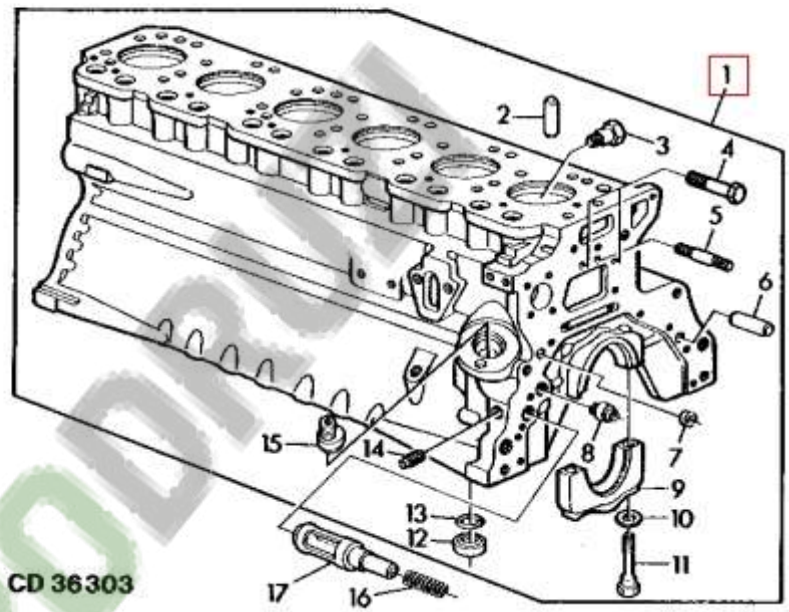
Зміст

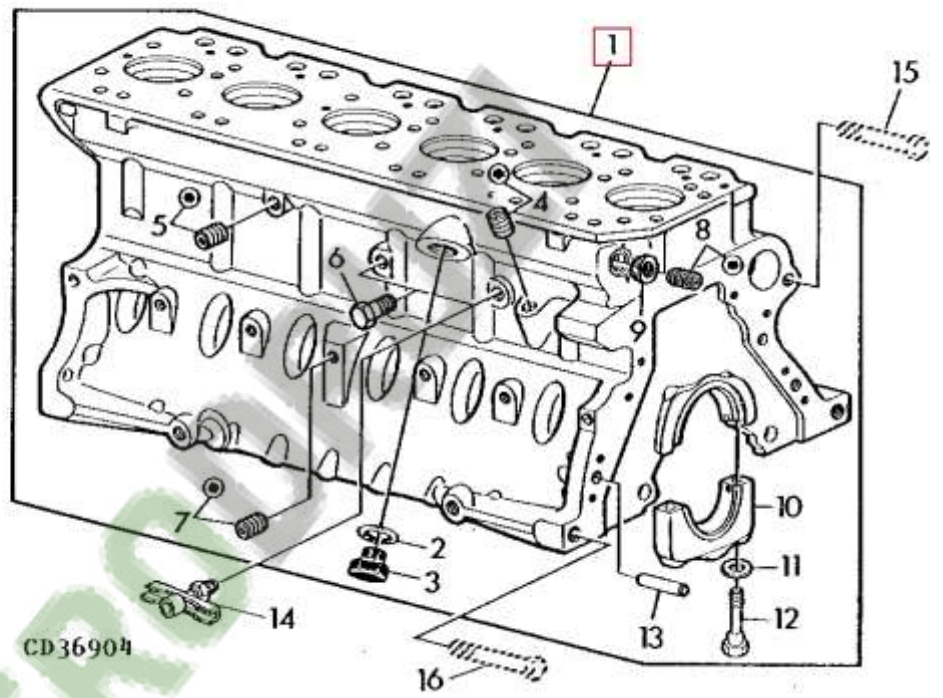
1. Двигун.....	3
2. Паливна система та система турбо надуву.....	53
3. Електрична система.....	77
4. Ходова система.....	117
5. Гальма і задня вісь.....	157
6. Гідравлічна система.....	171
7. Корпусні частини.....	215
8. Кабіна і система керування.....	267
9. Похила камера.....	329
10. Система обмолоту та очищення.....	349
11. Елеватори і система вивантаження.....	402
12. Розкидач соломи.....	440

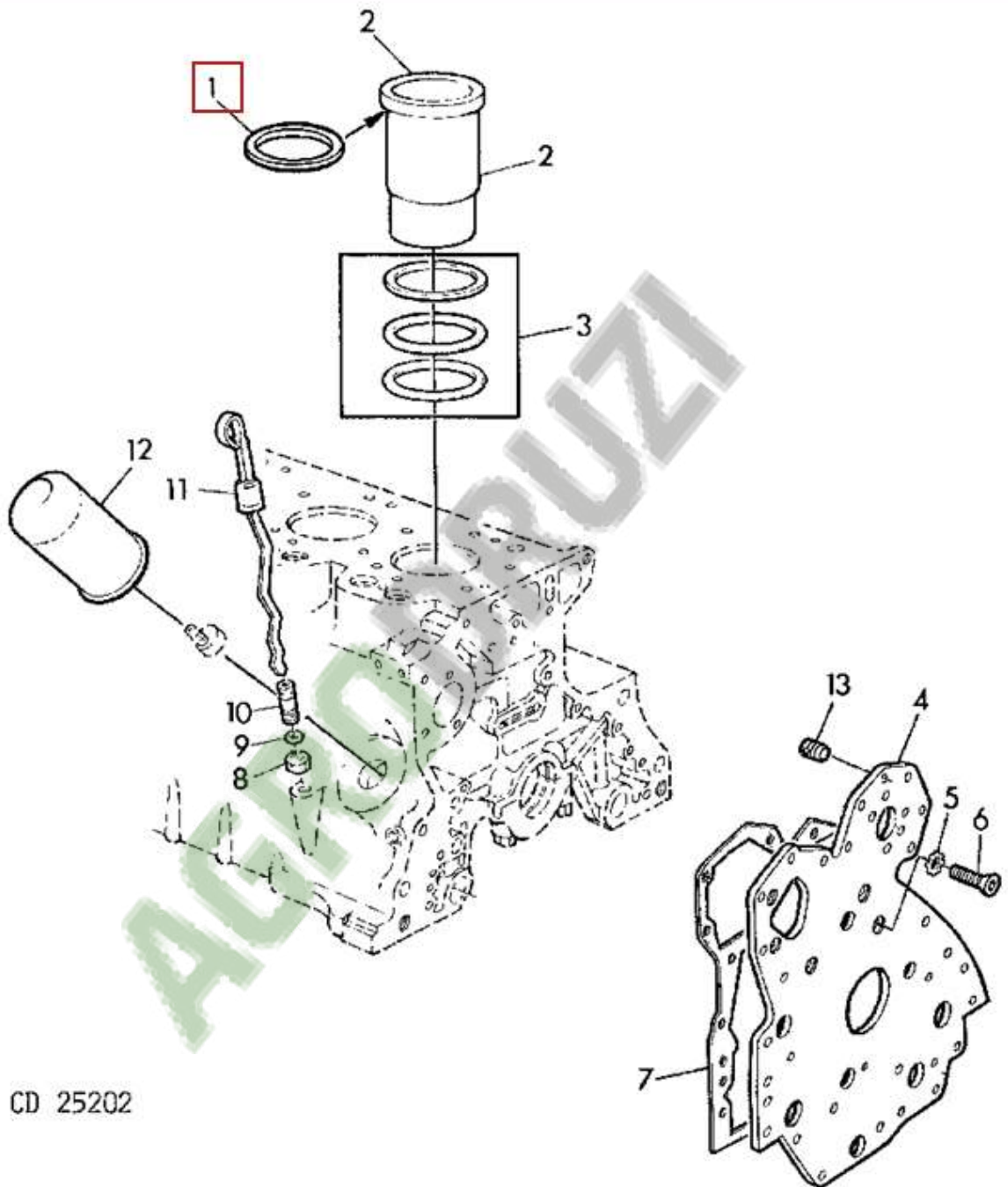




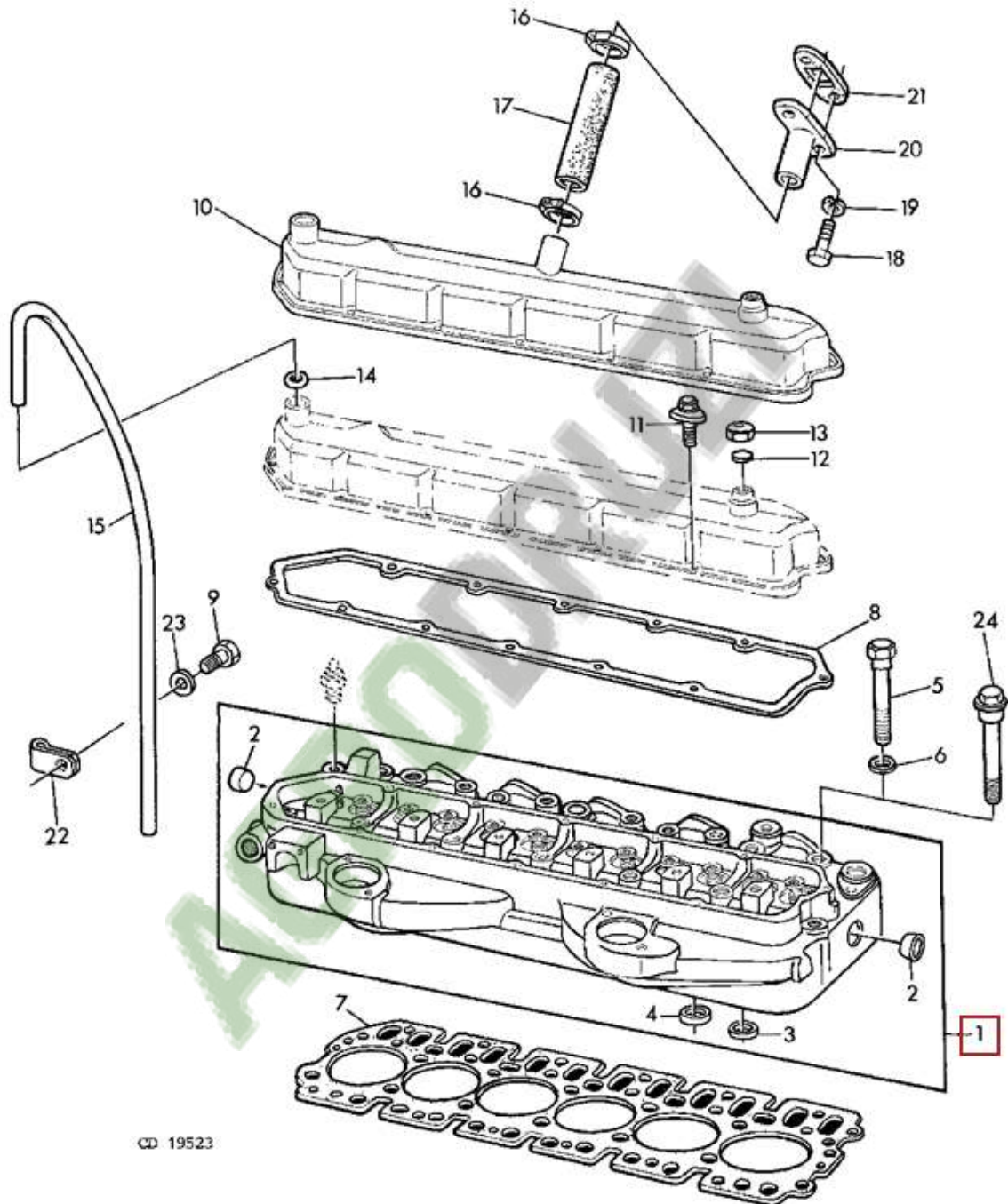




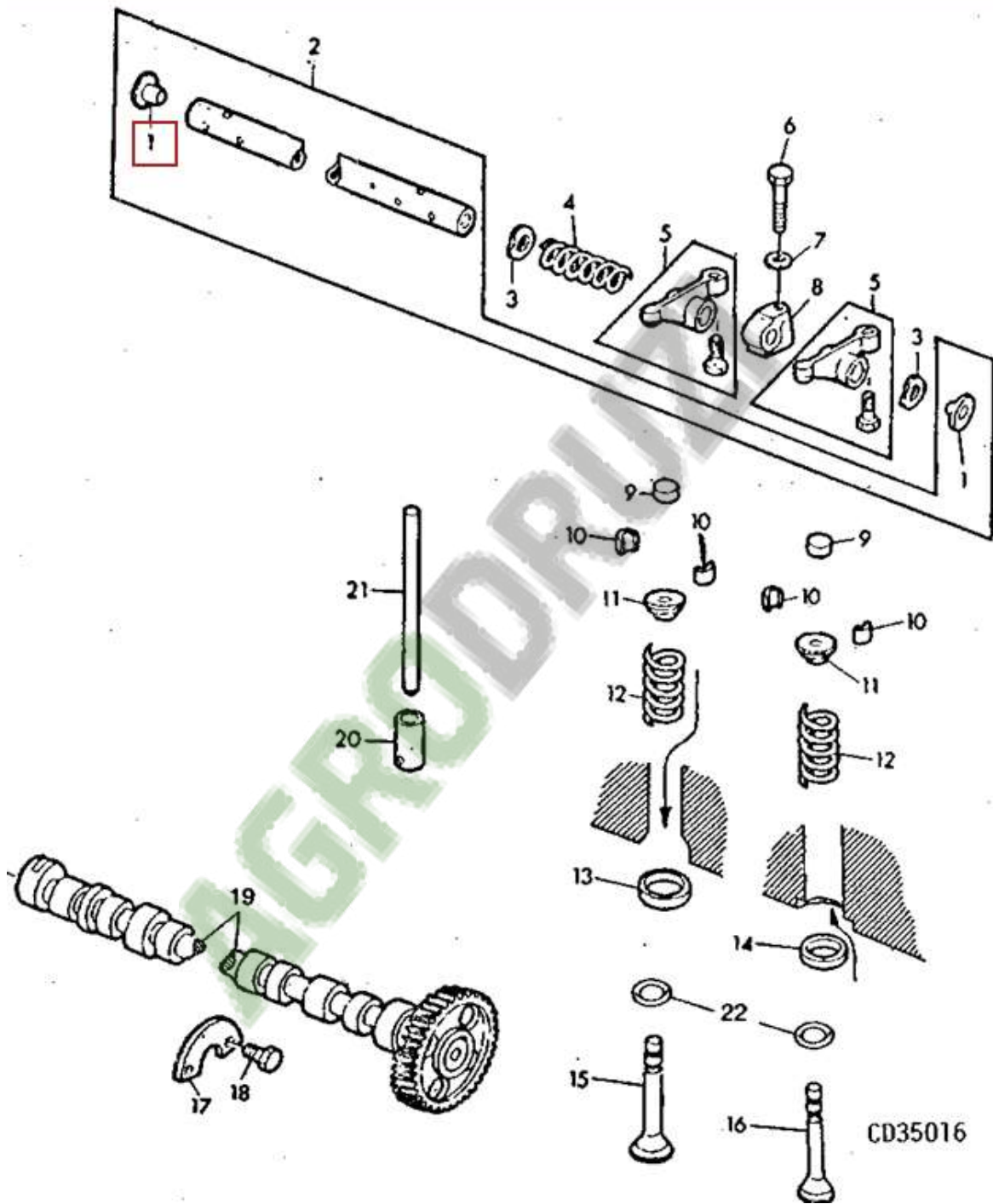


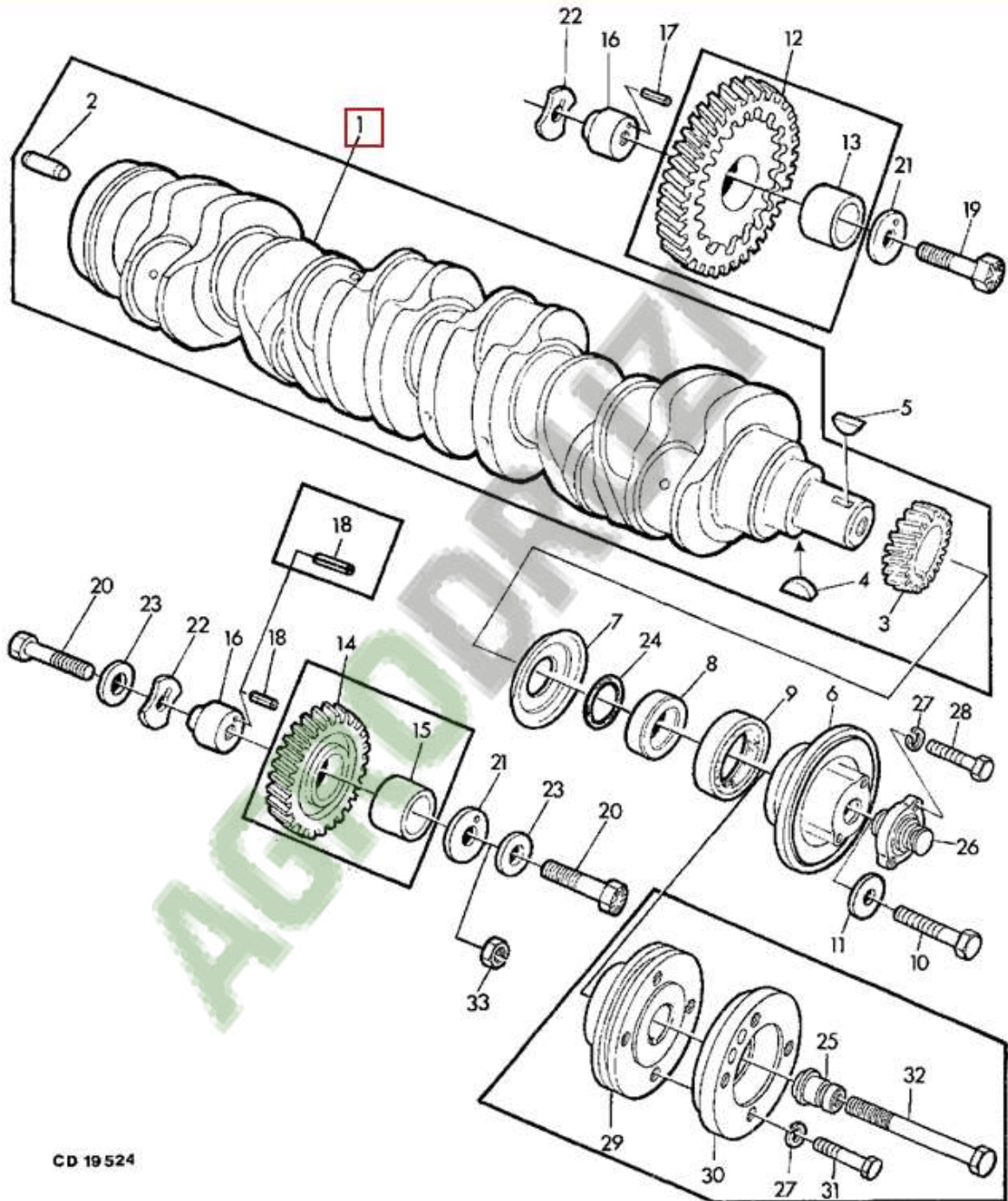


CD 25202

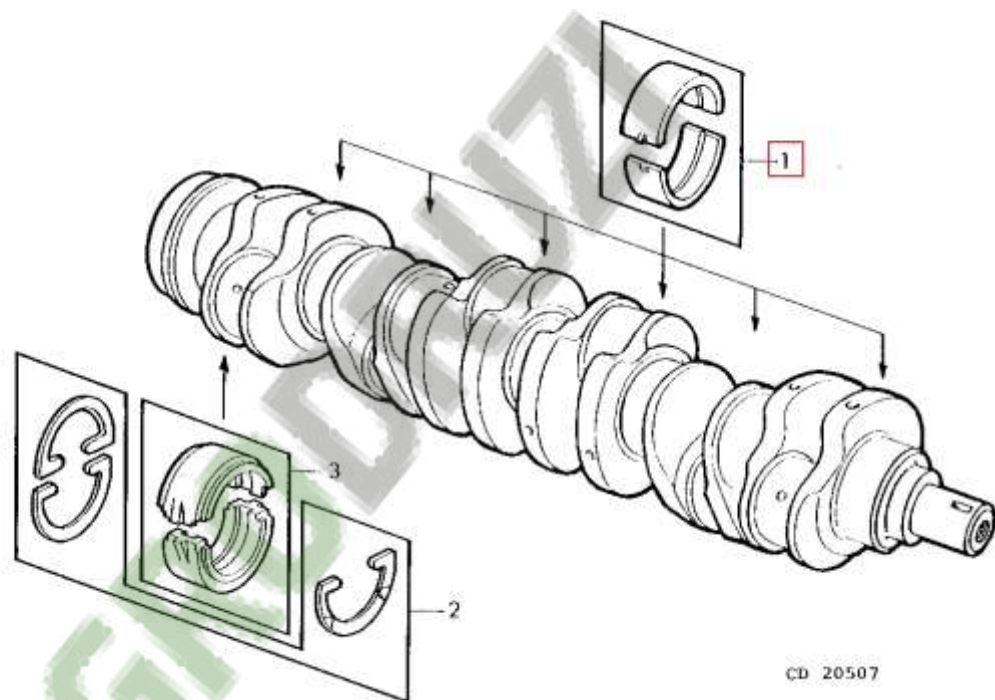


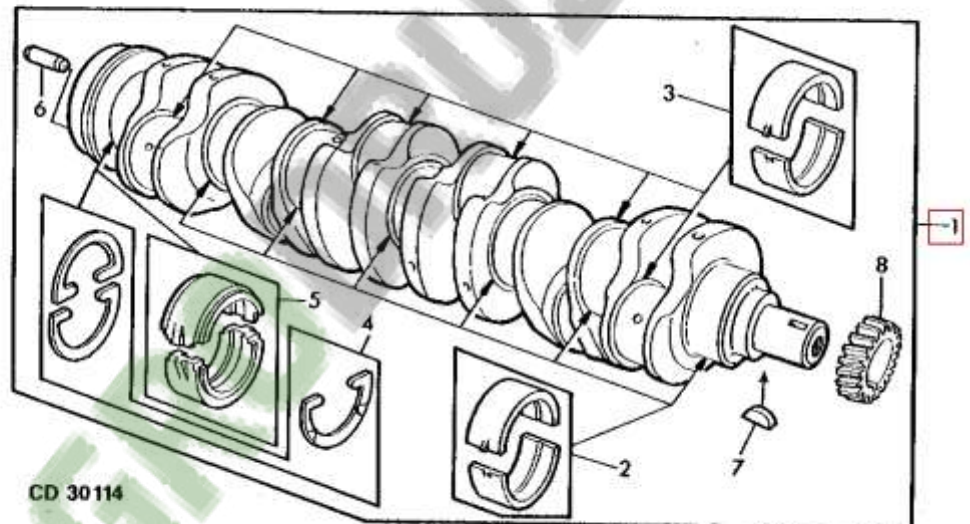
CD 19523



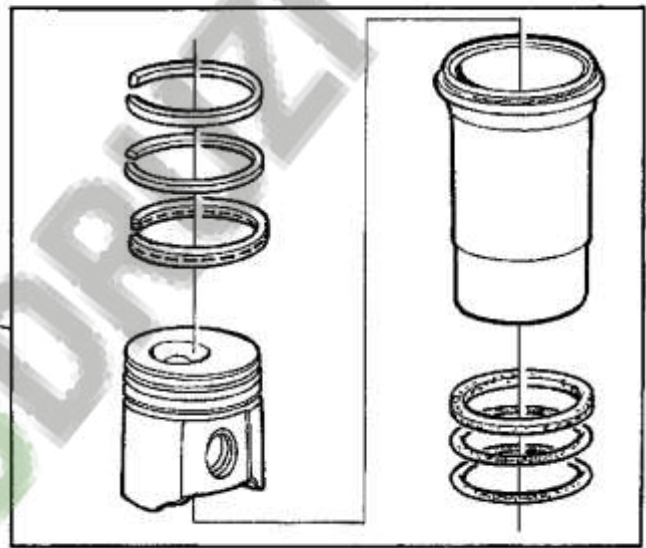


CD 19524

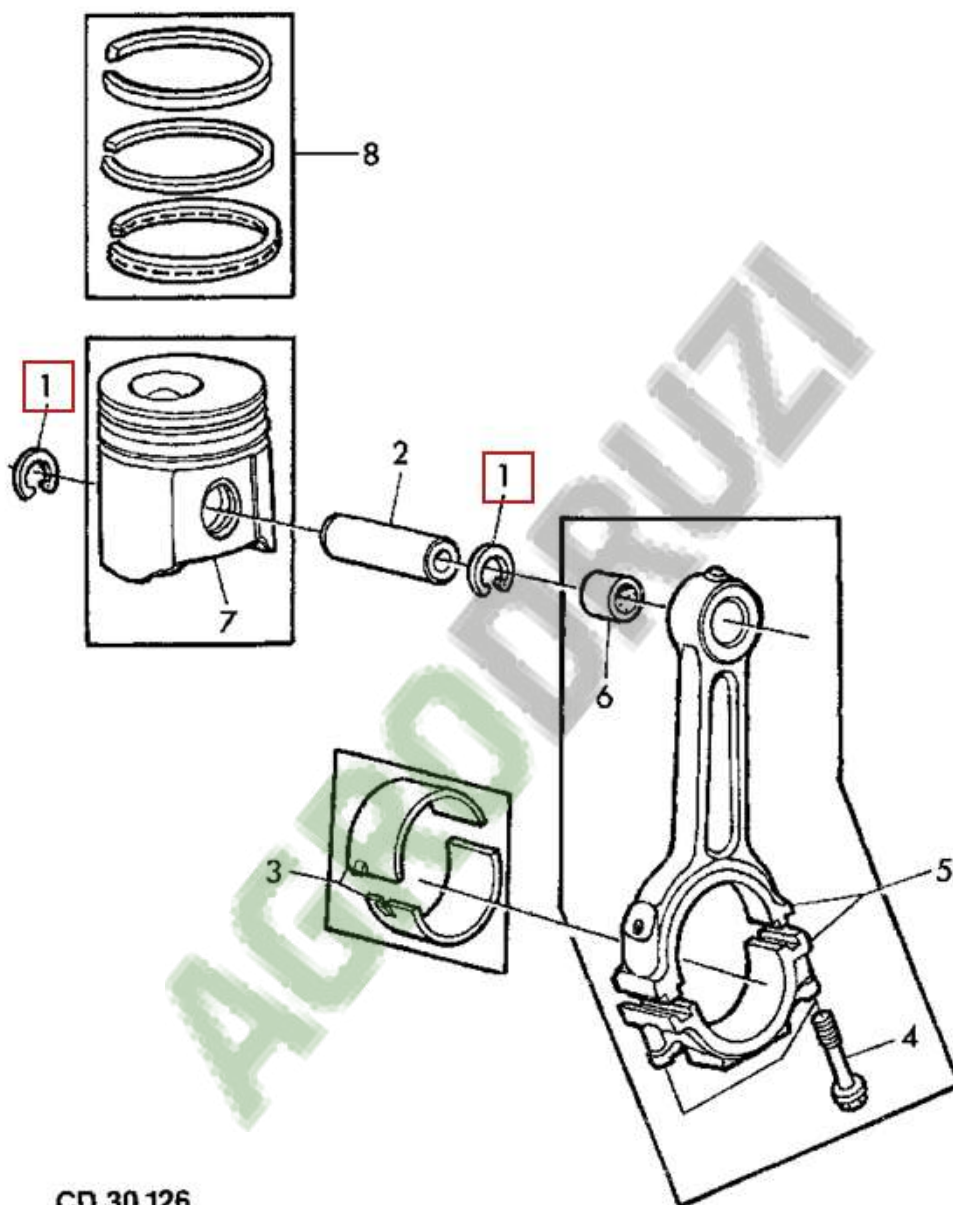




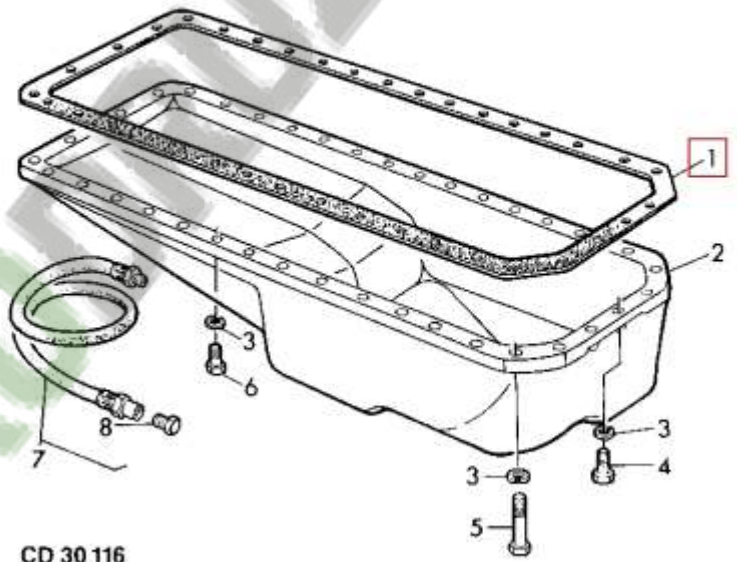
CD 30114



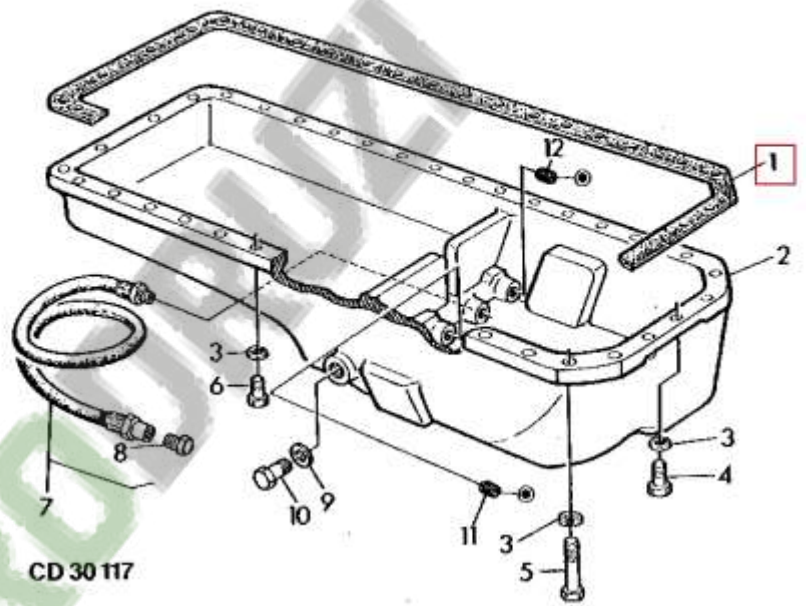
CD 30127

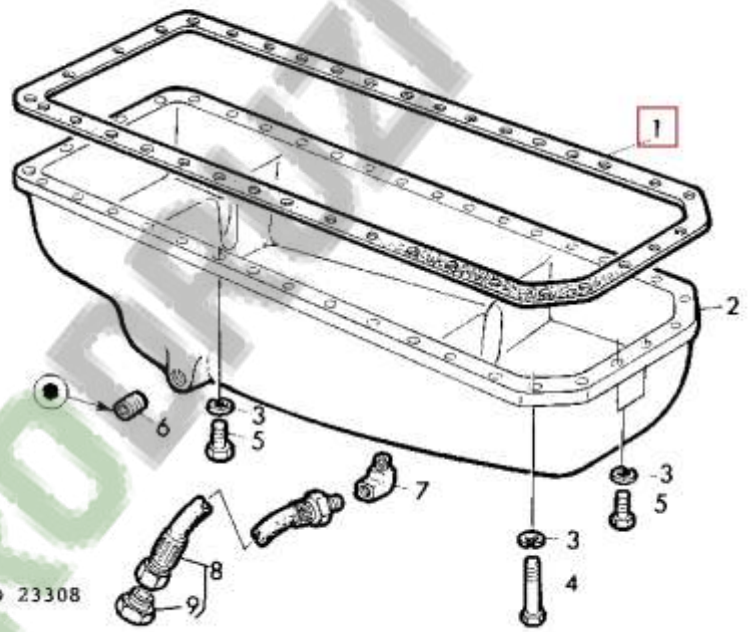


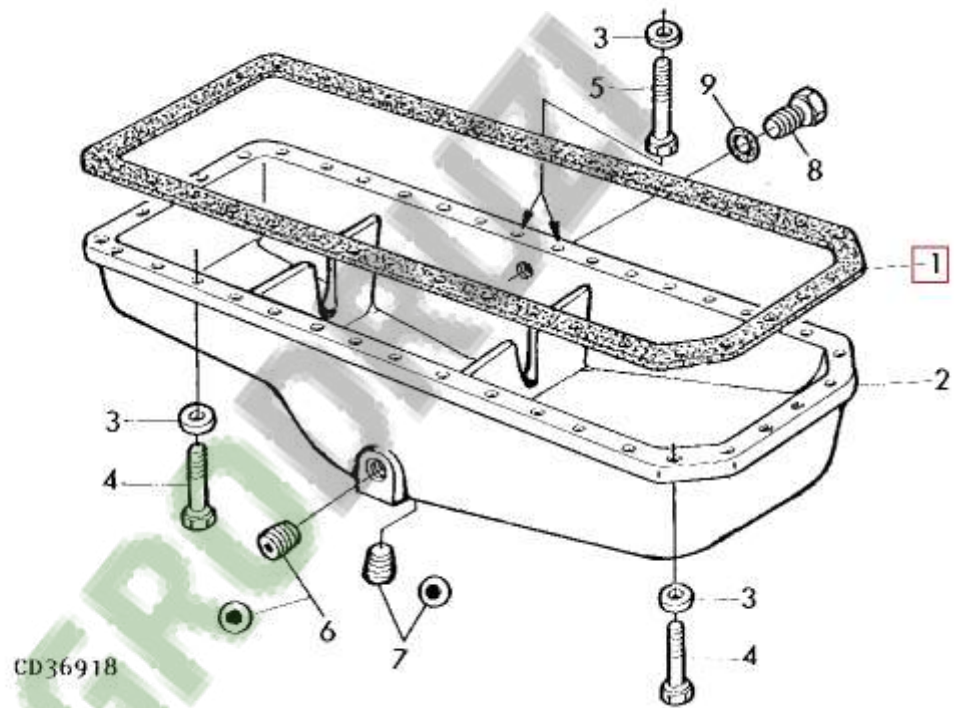
CD 30 126

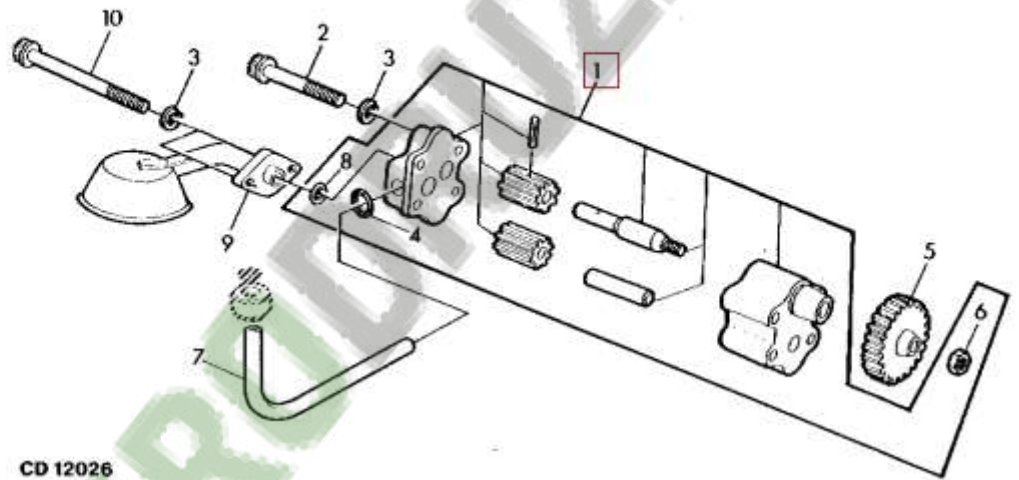


CD 30 116

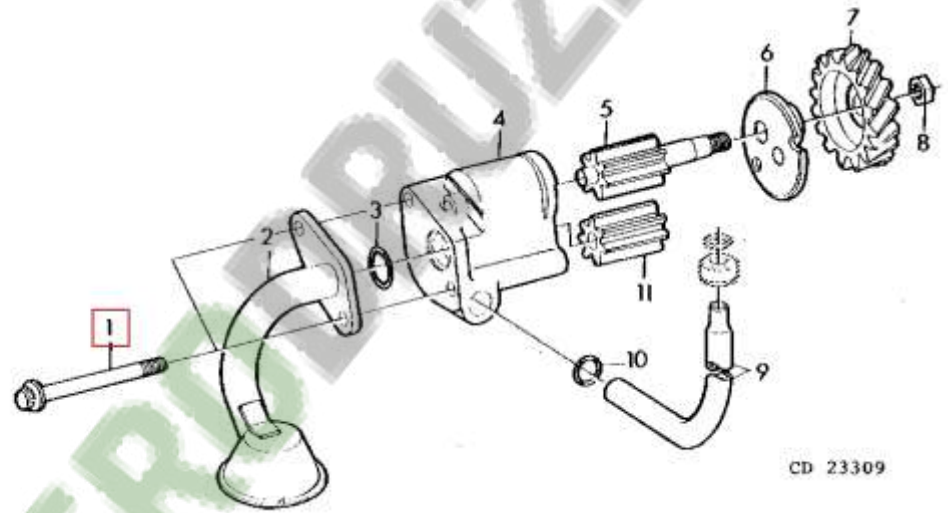




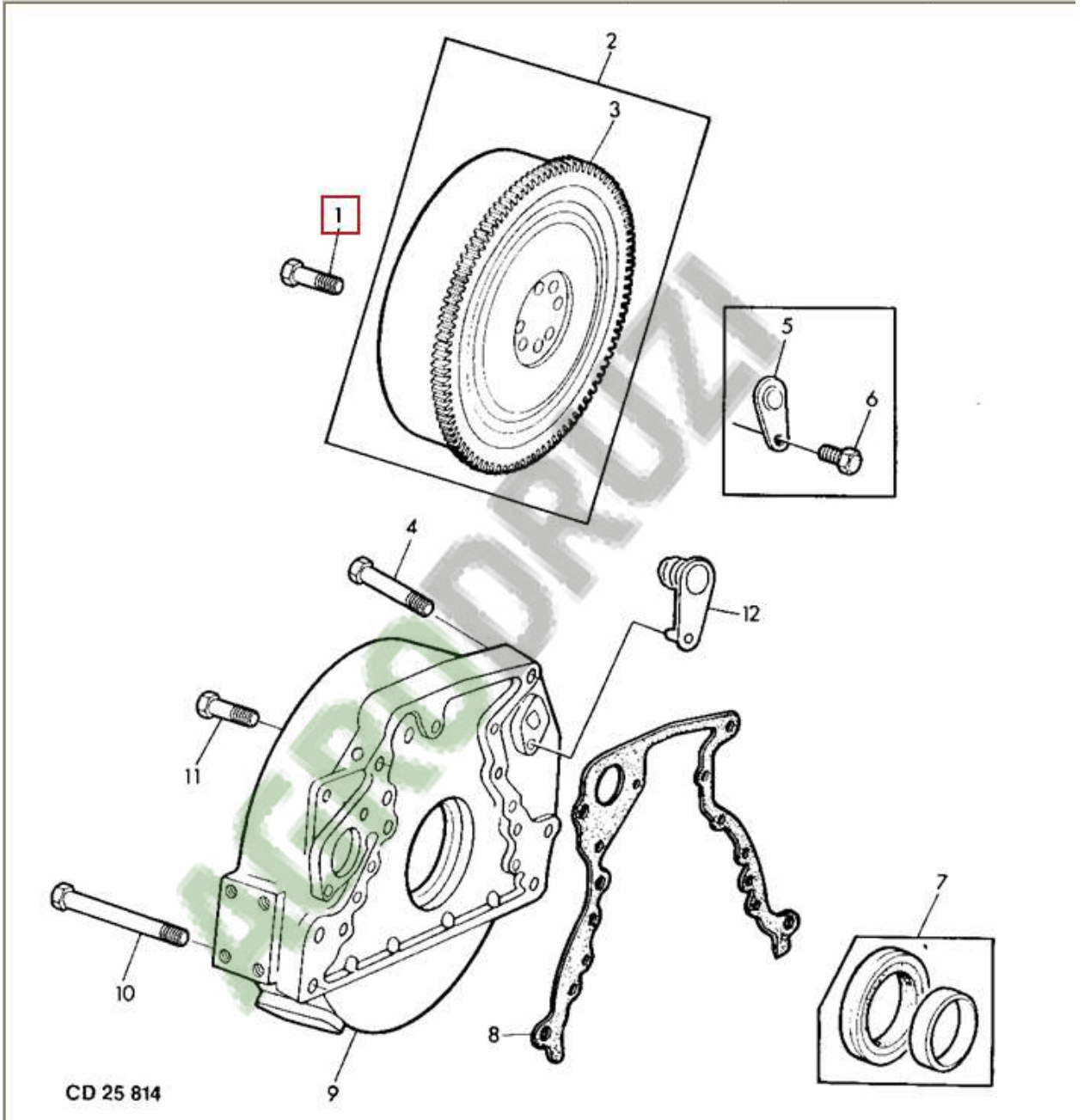




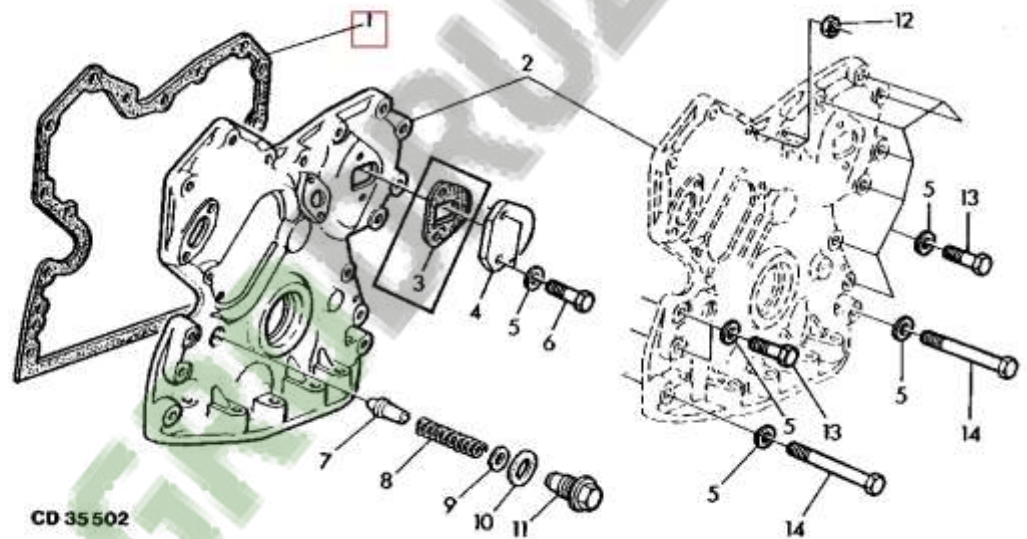
CD 12026



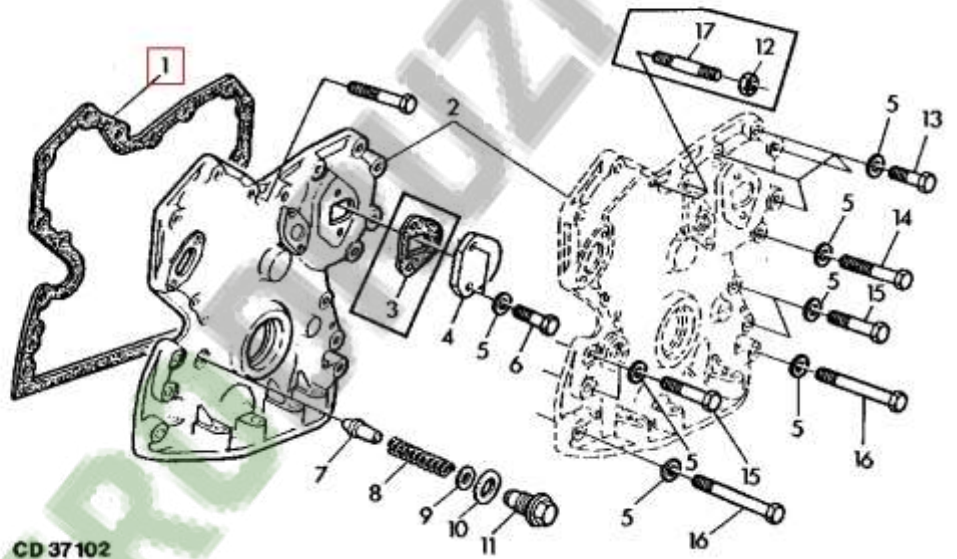
CD 23309



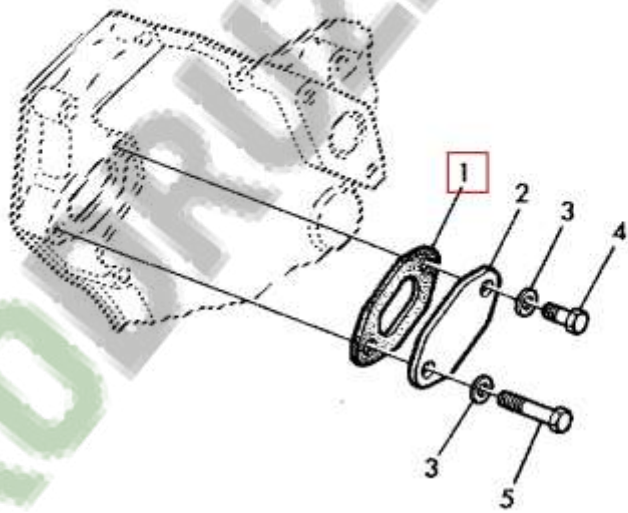
CD 25 814



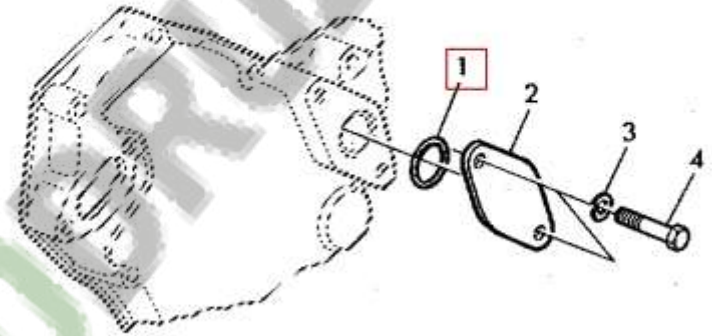
CD 35502



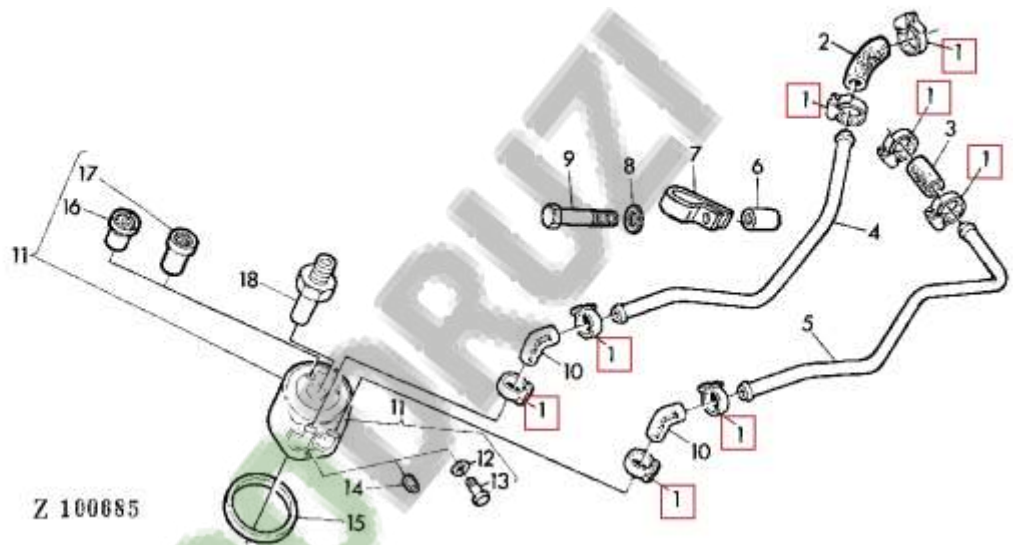
CD 37102

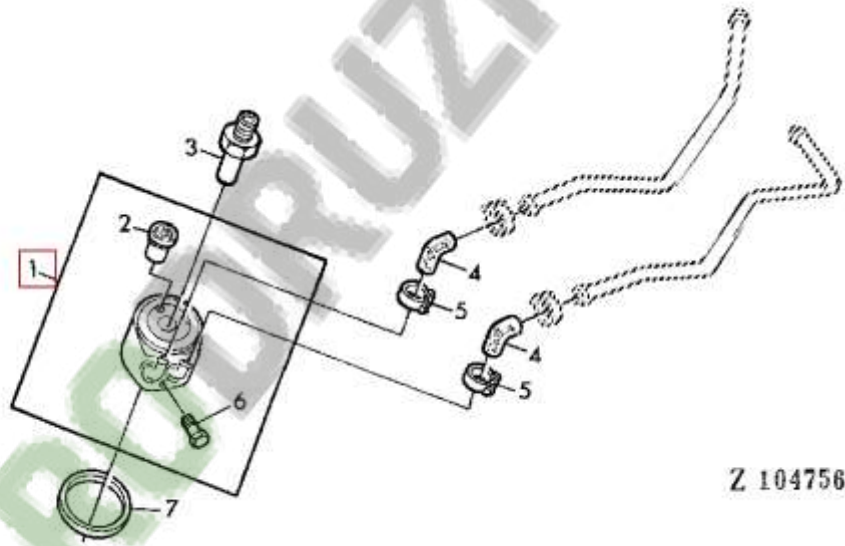


CD 23133

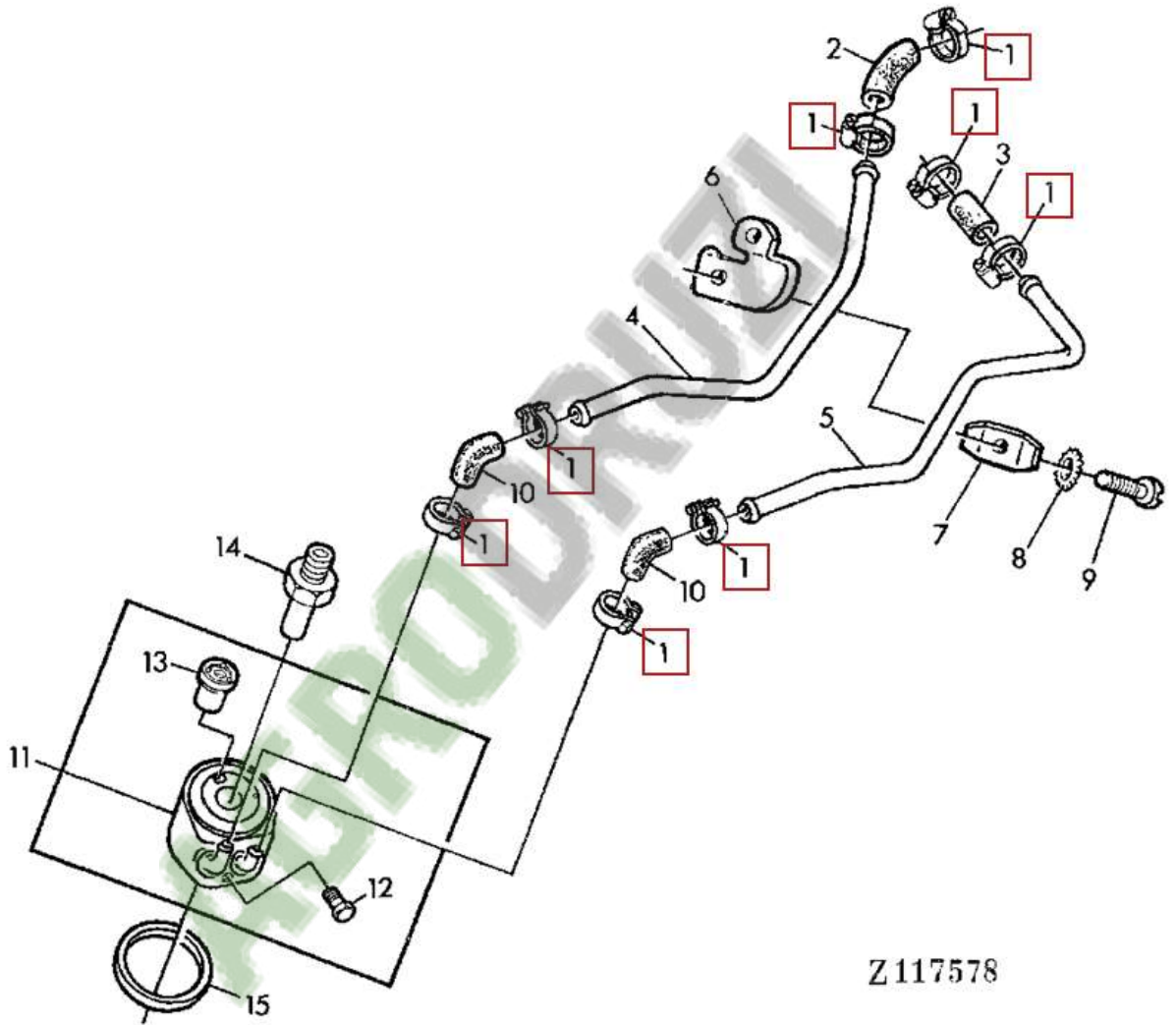


CD 26024

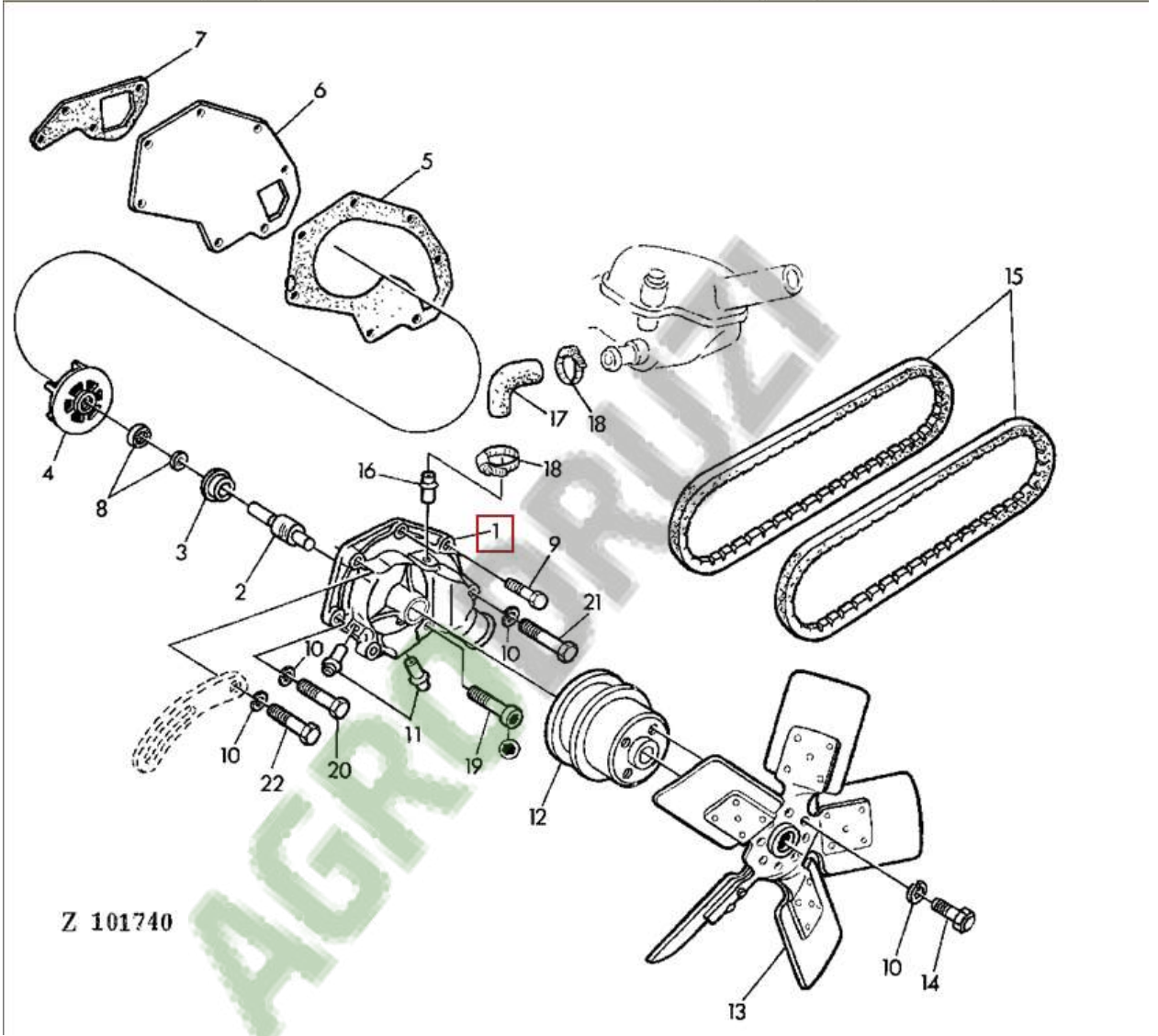




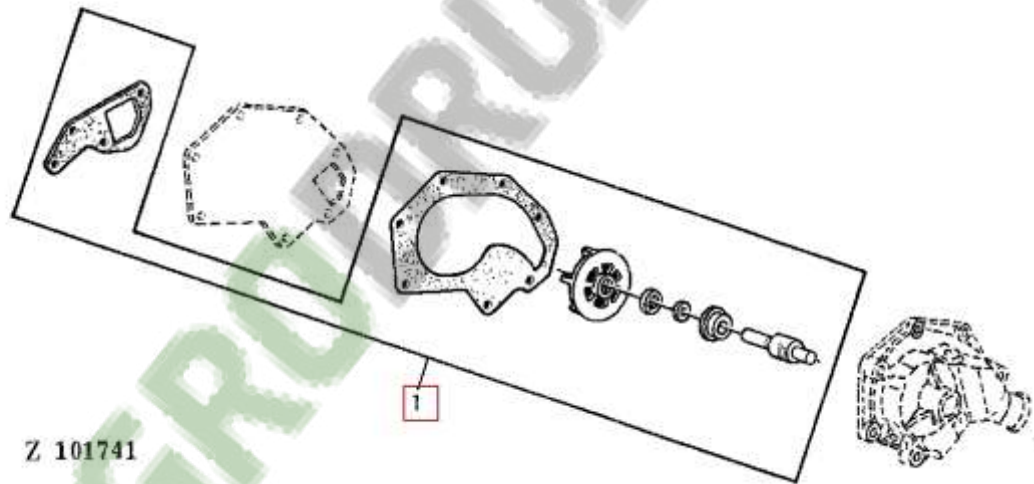
Z 104756



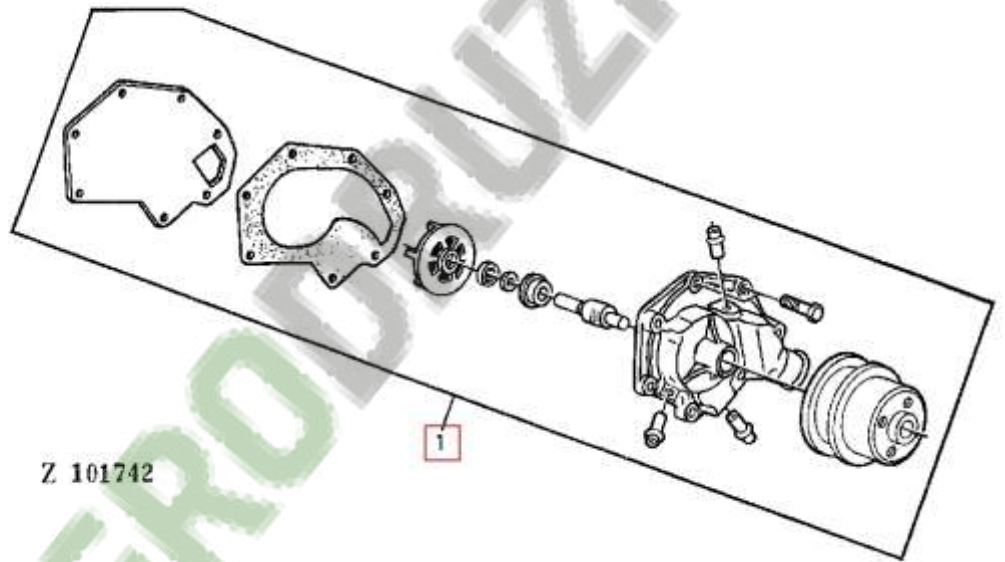
Z117578



Z 101740

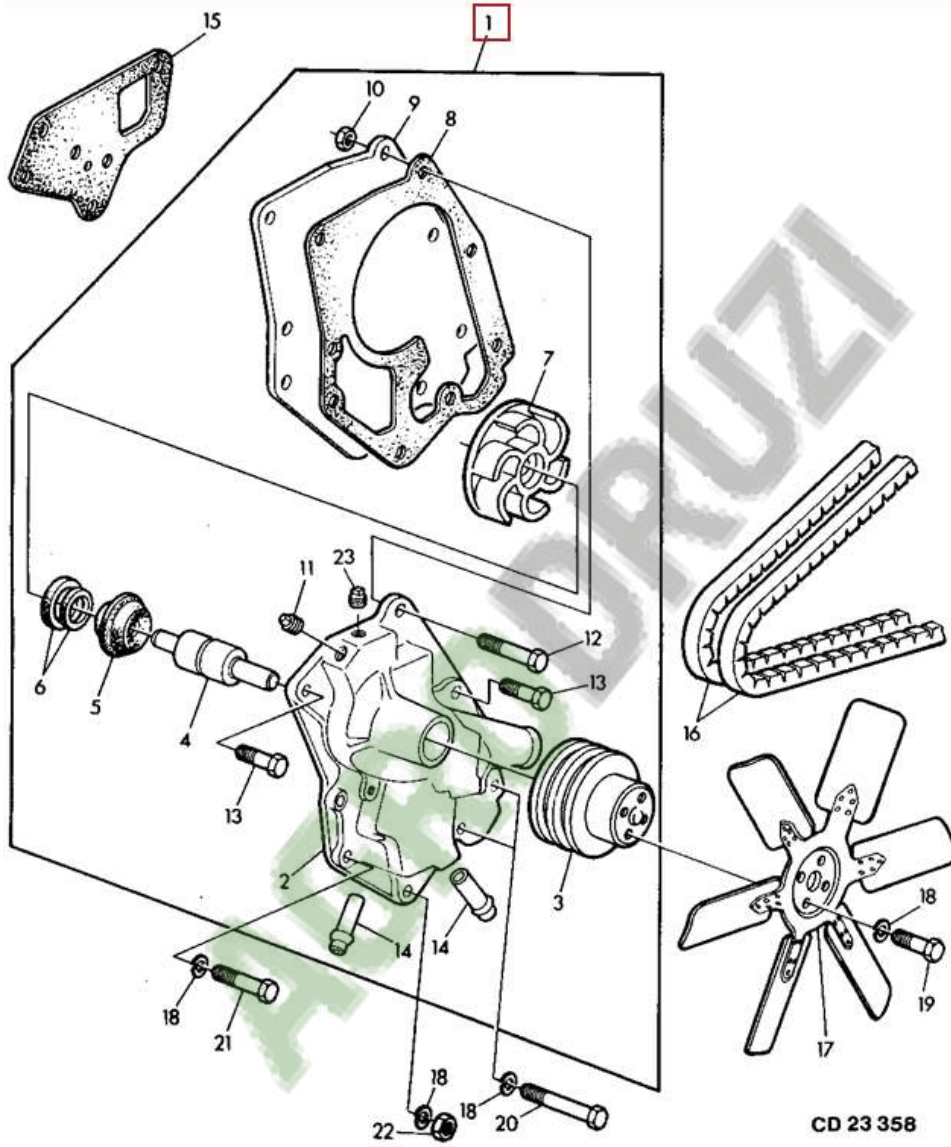


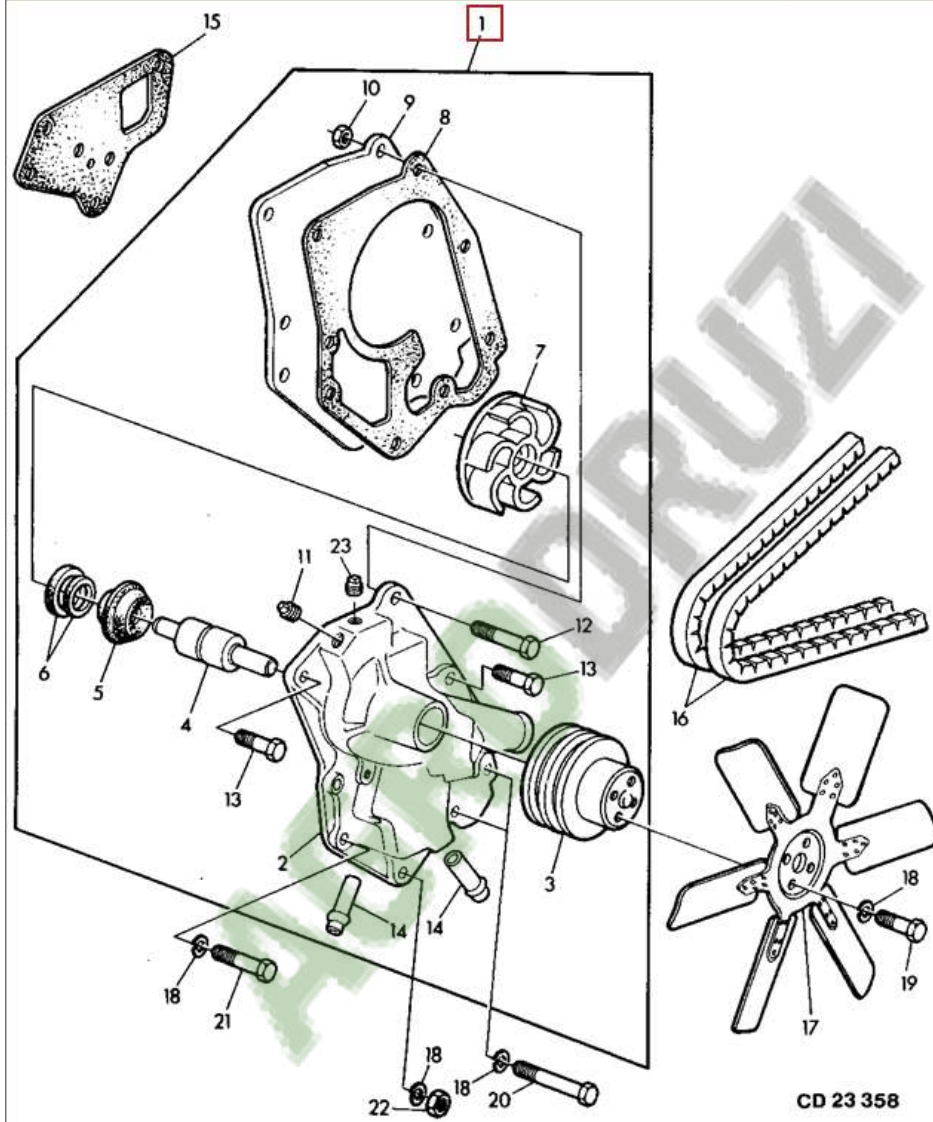
Z 101741

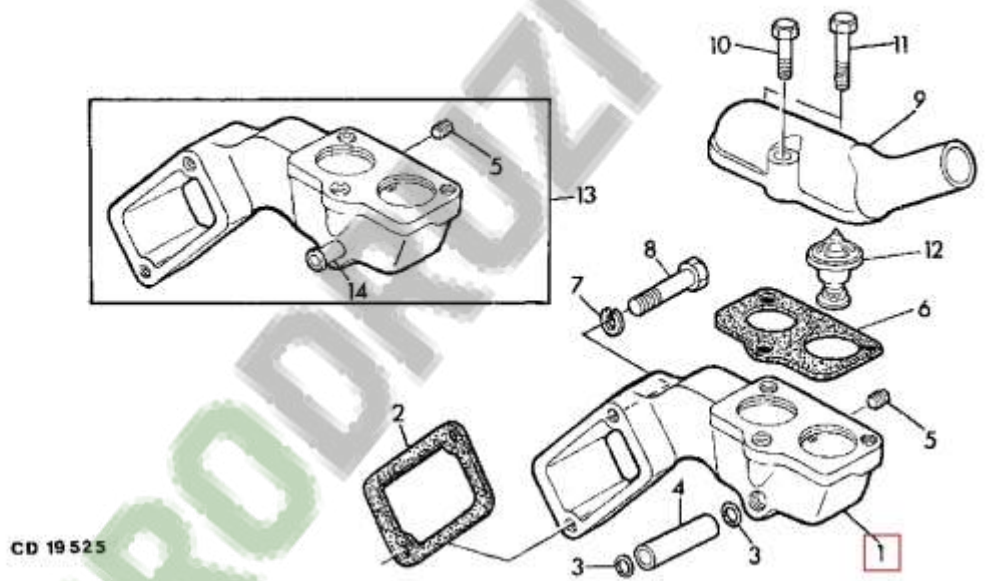


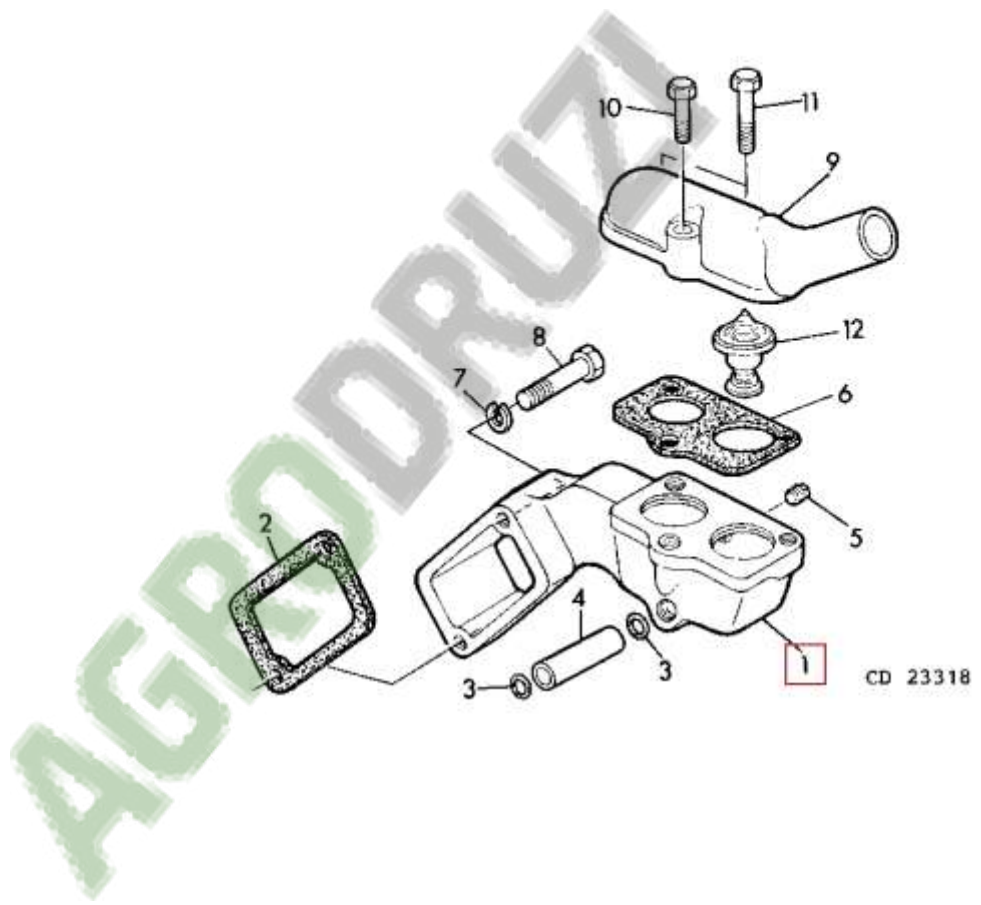
Z 101742

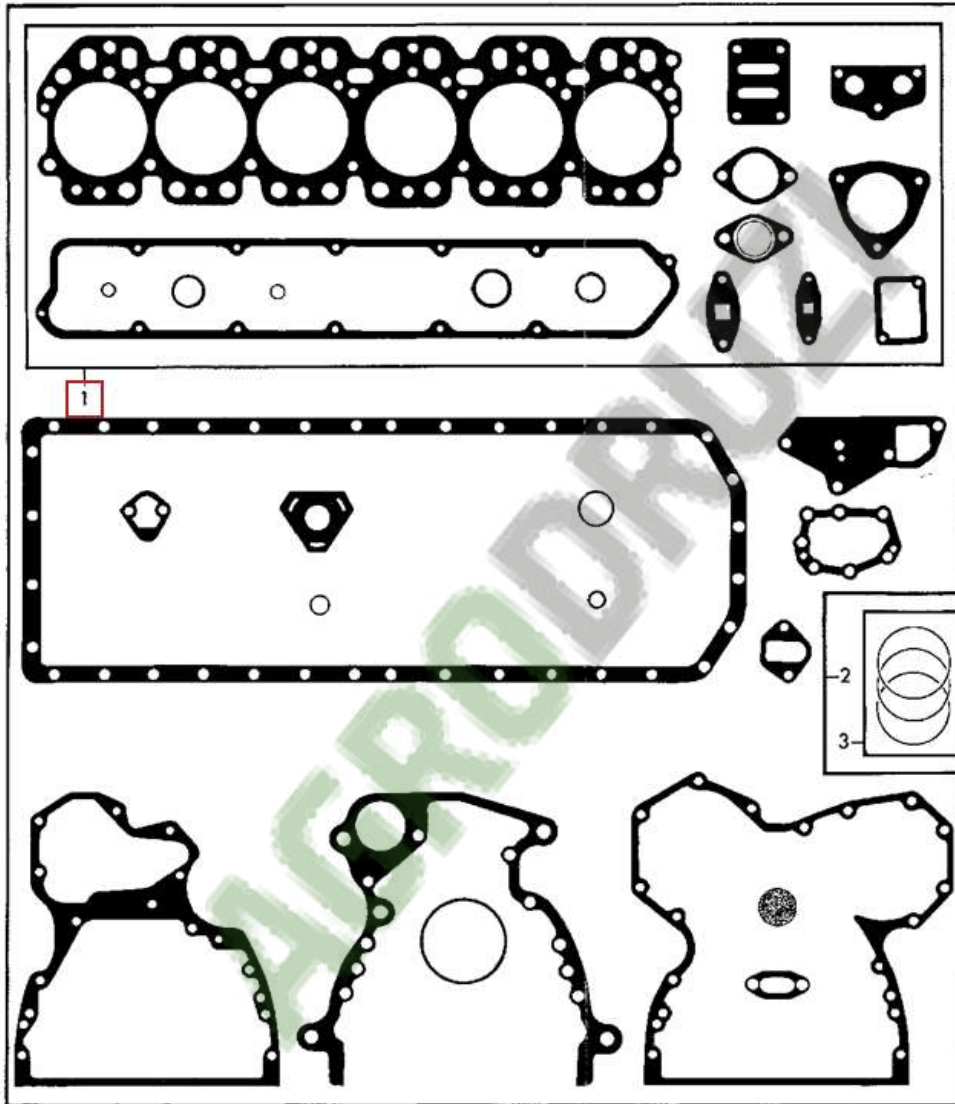
AGRO



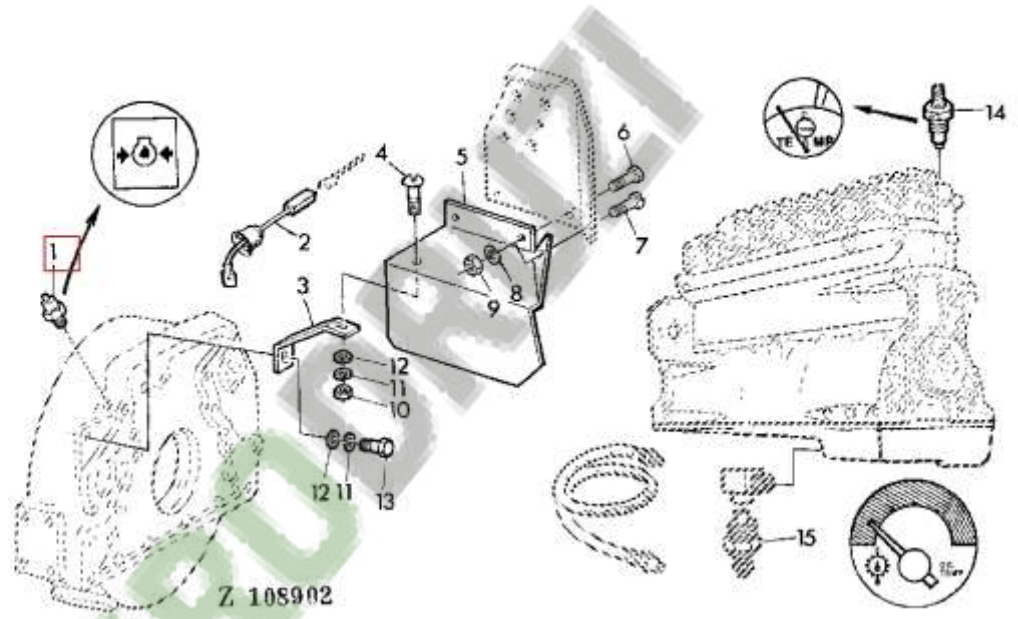


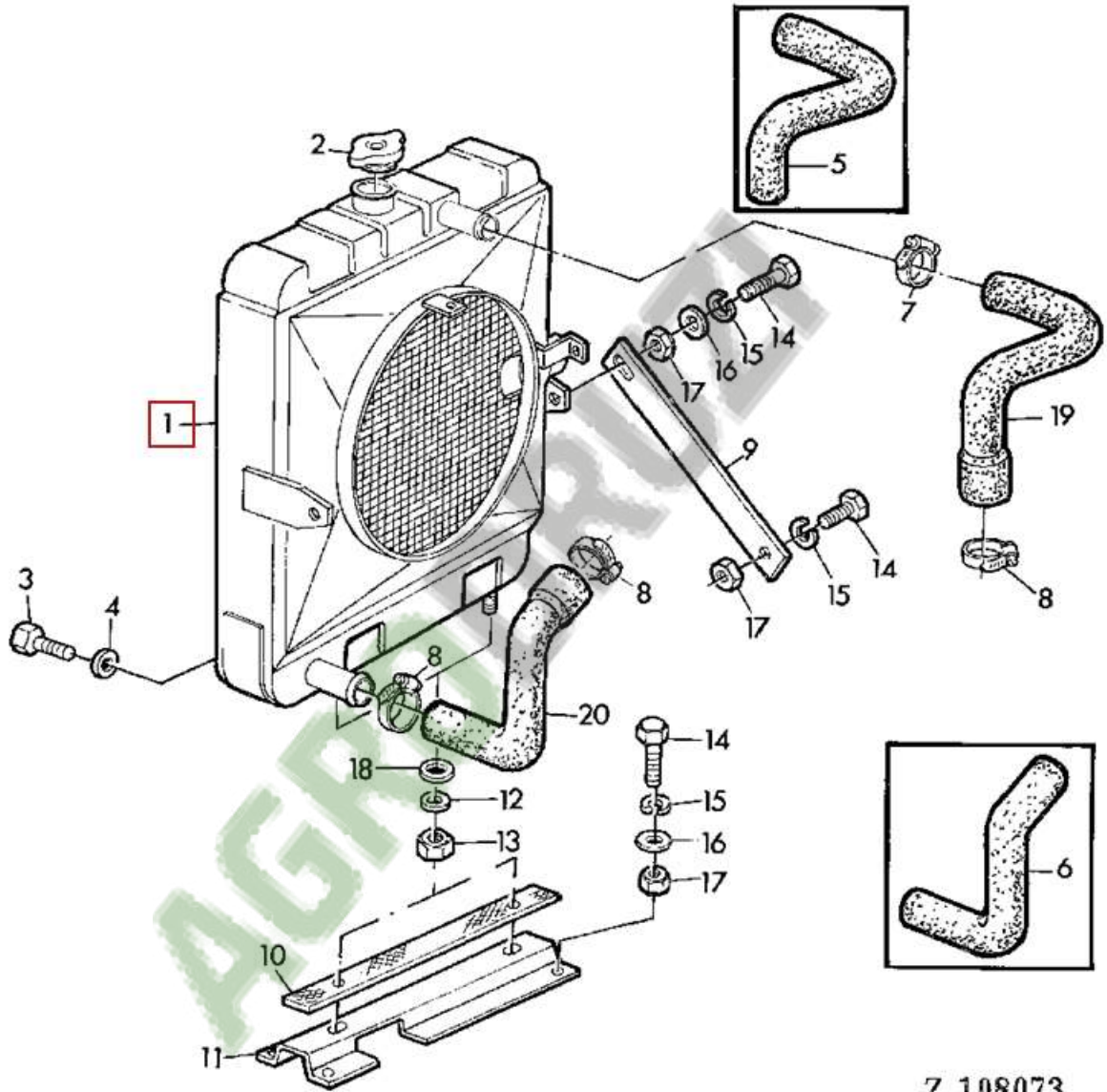




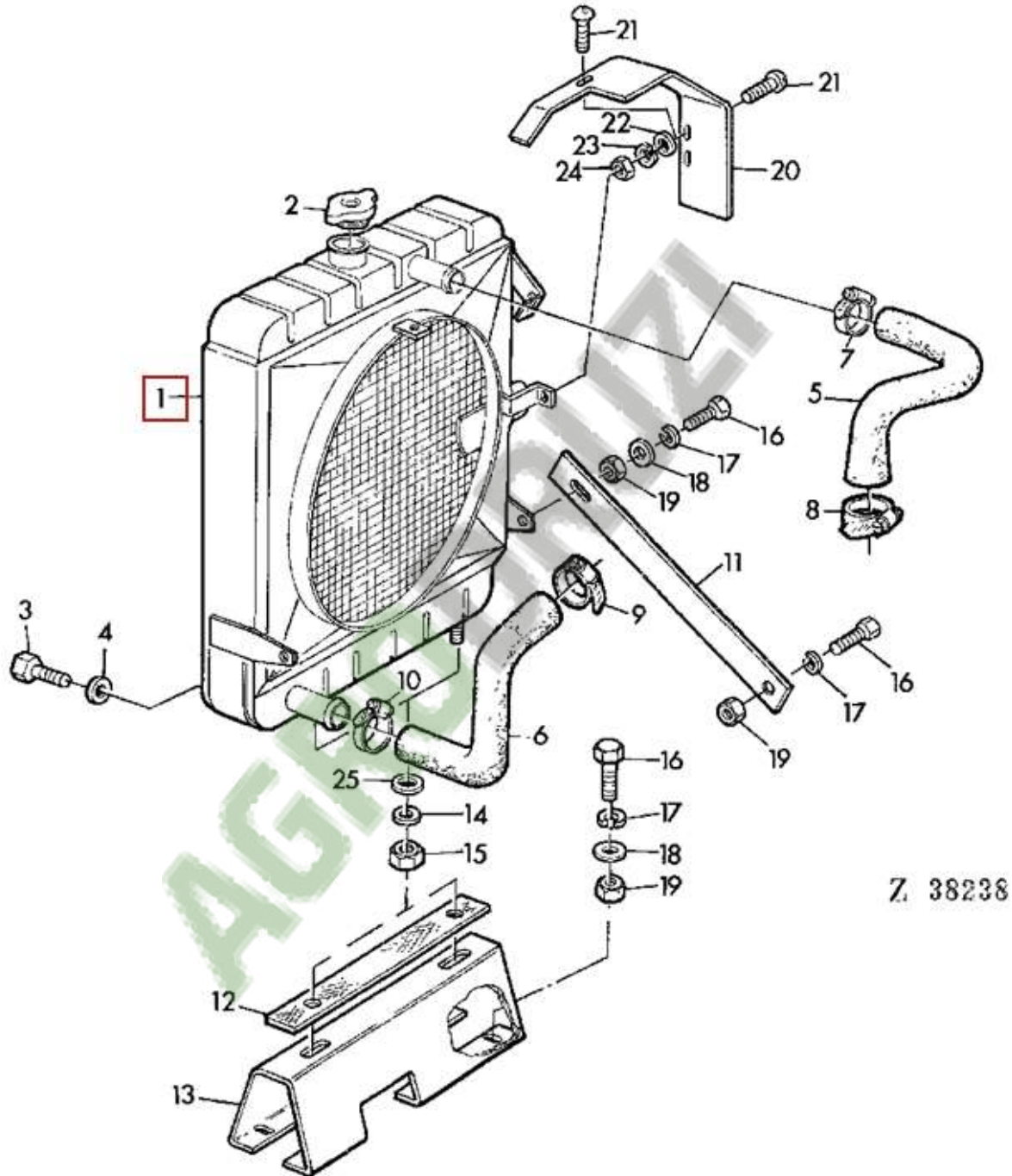


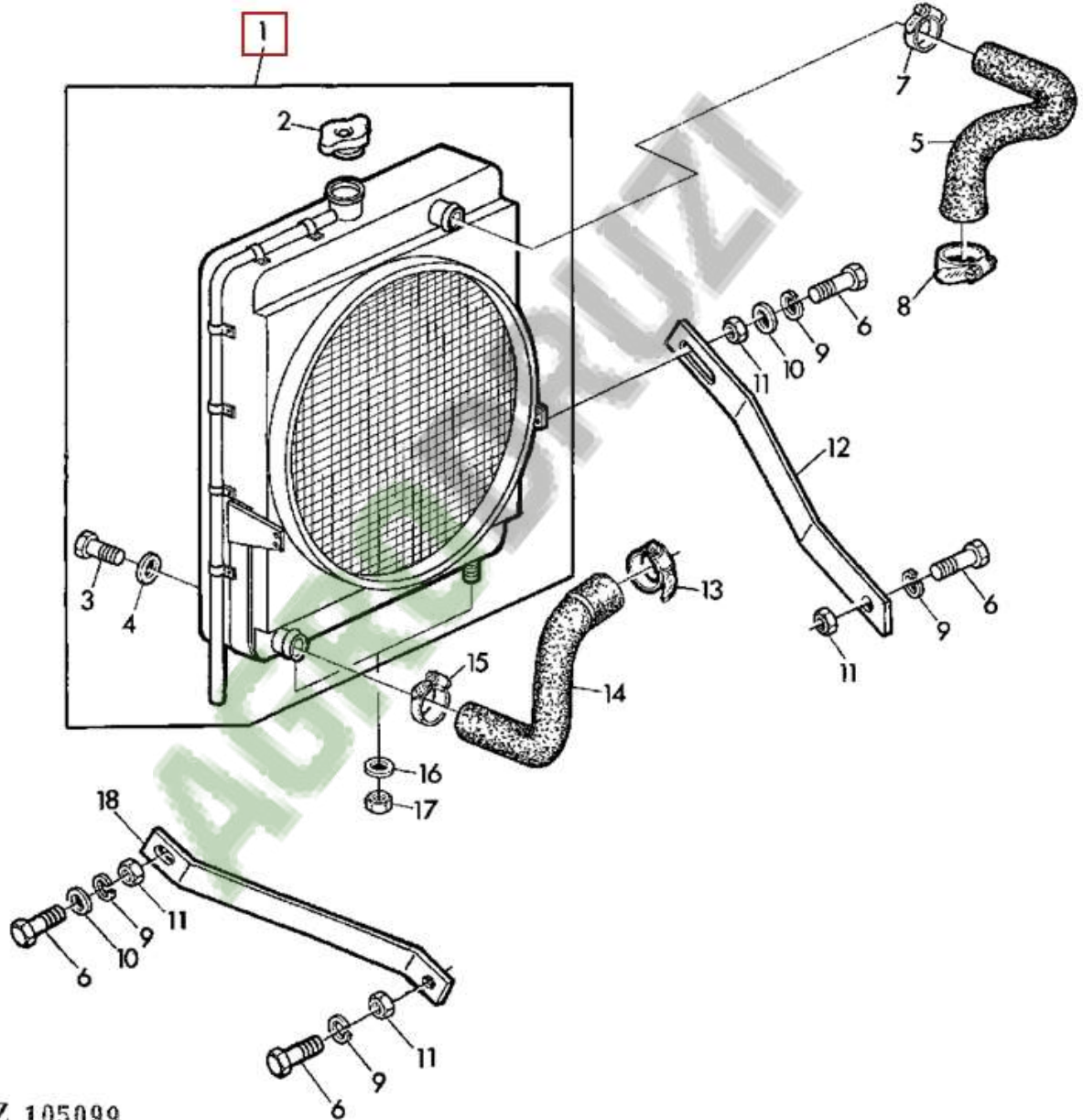
Z 104760



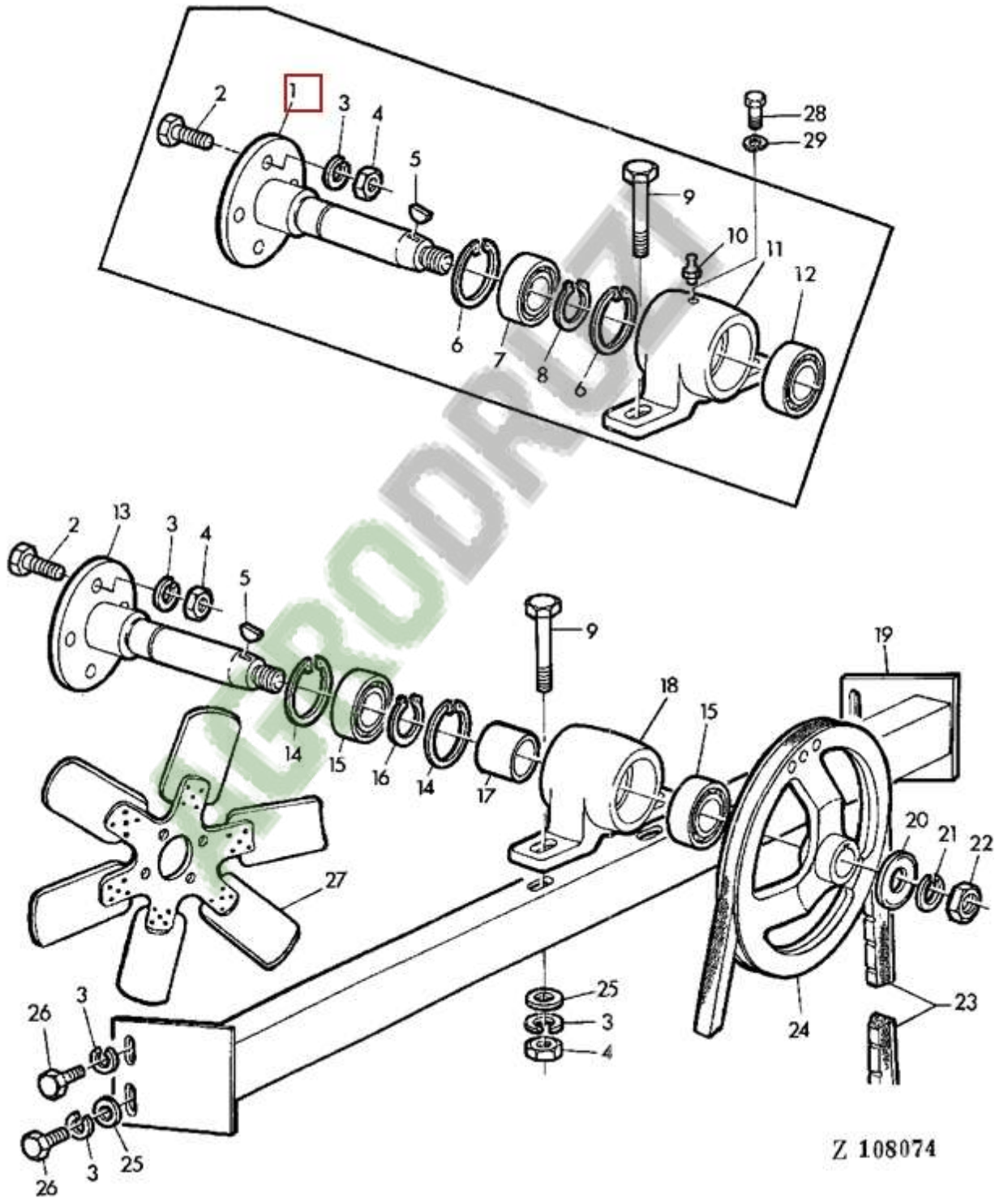


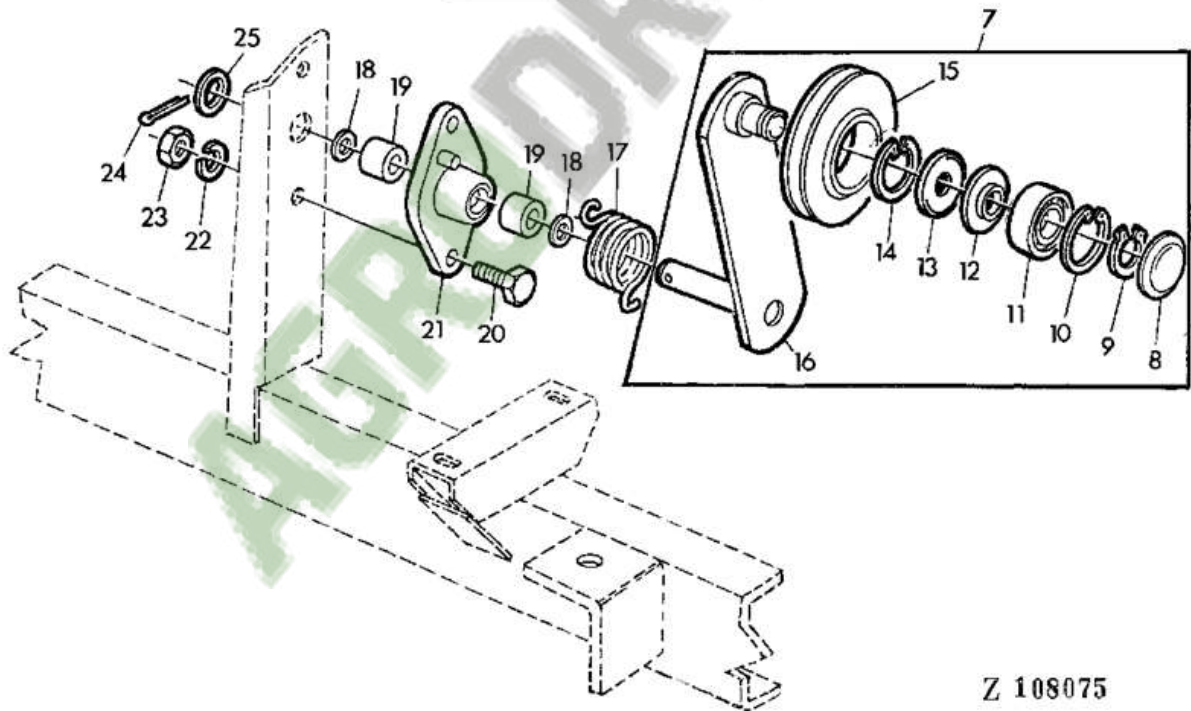
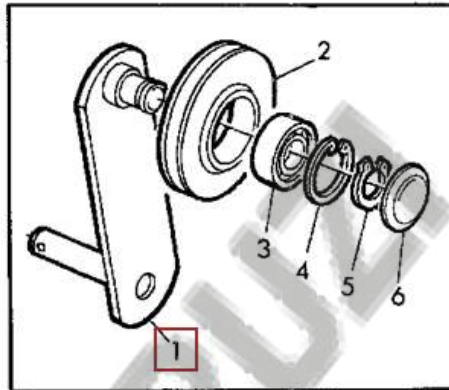
Z 108073



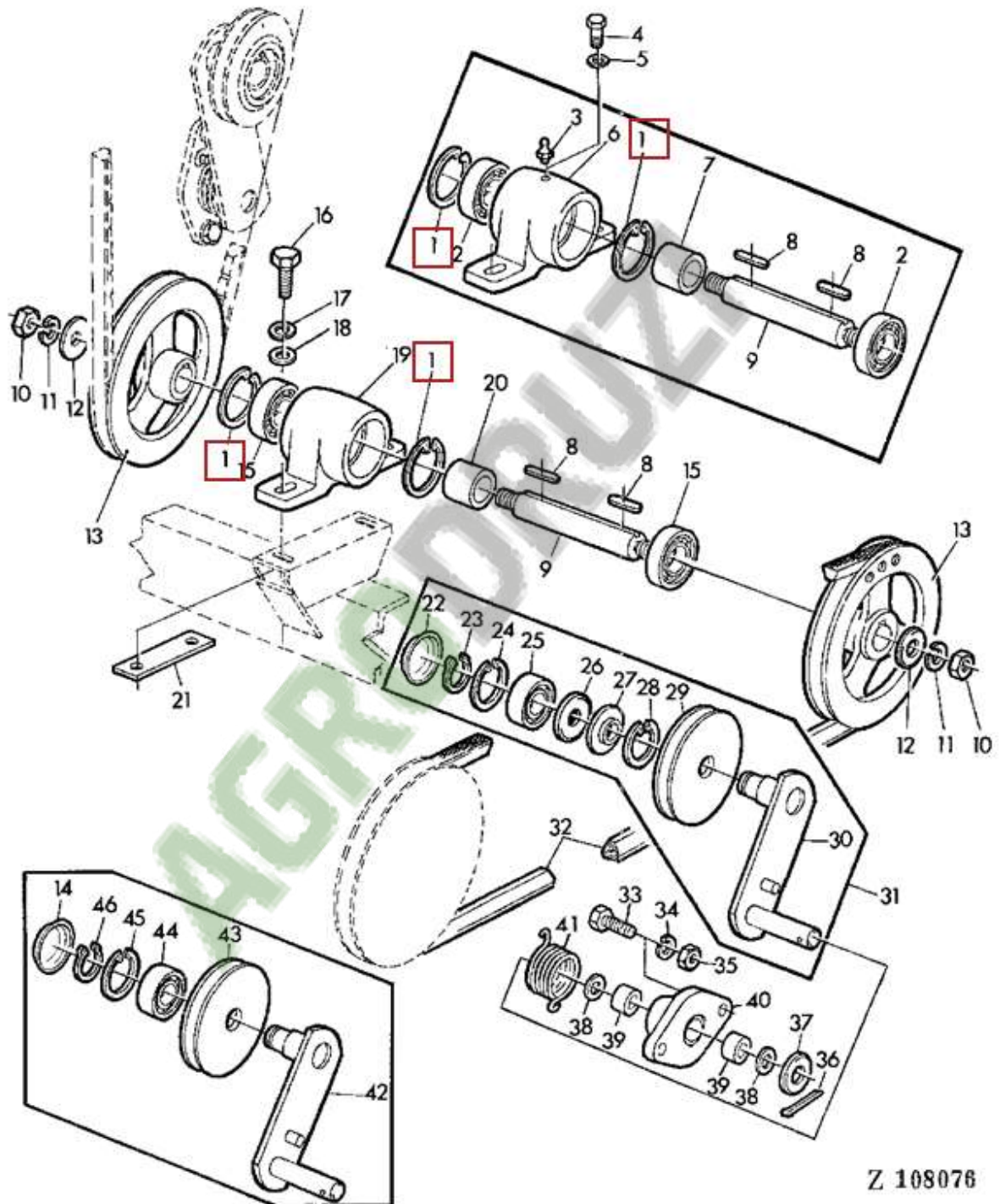


Z 105099

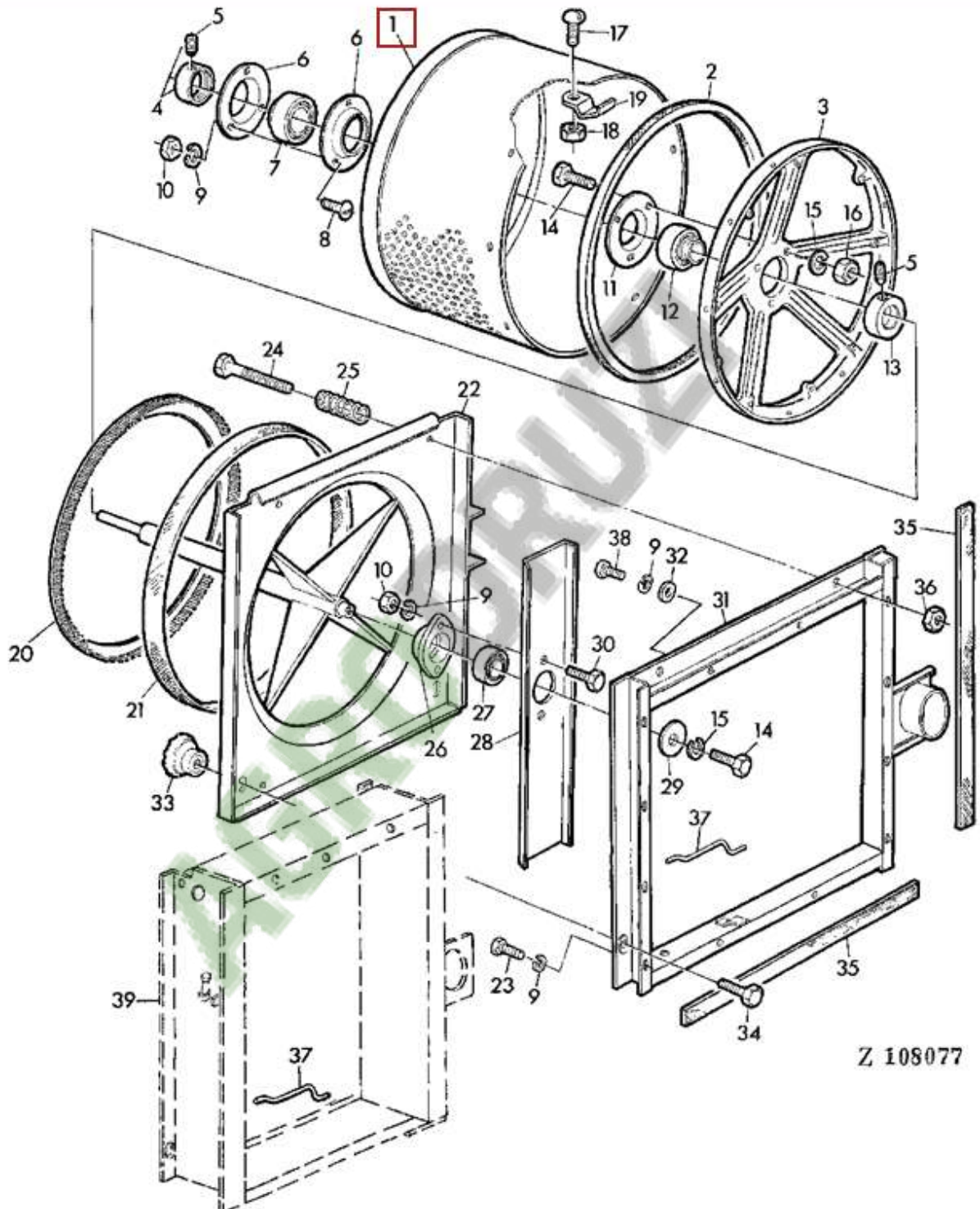




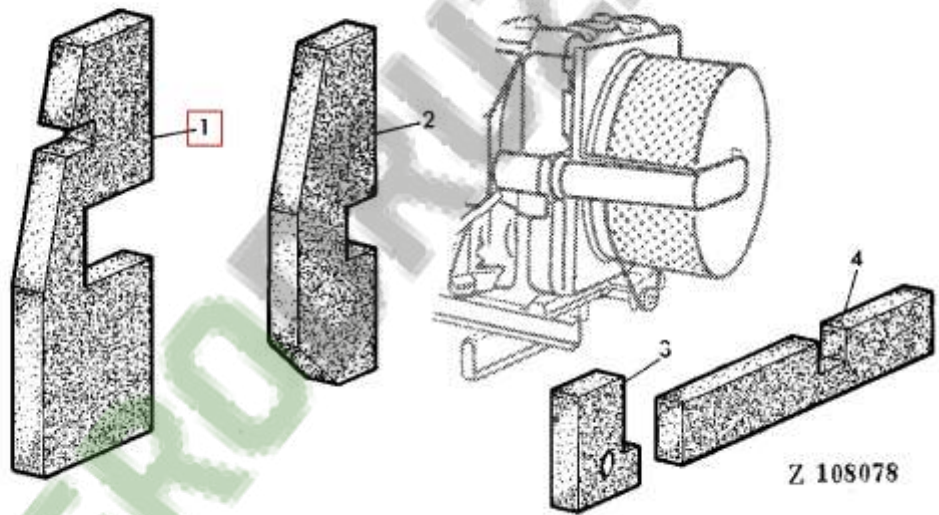
Z 108075

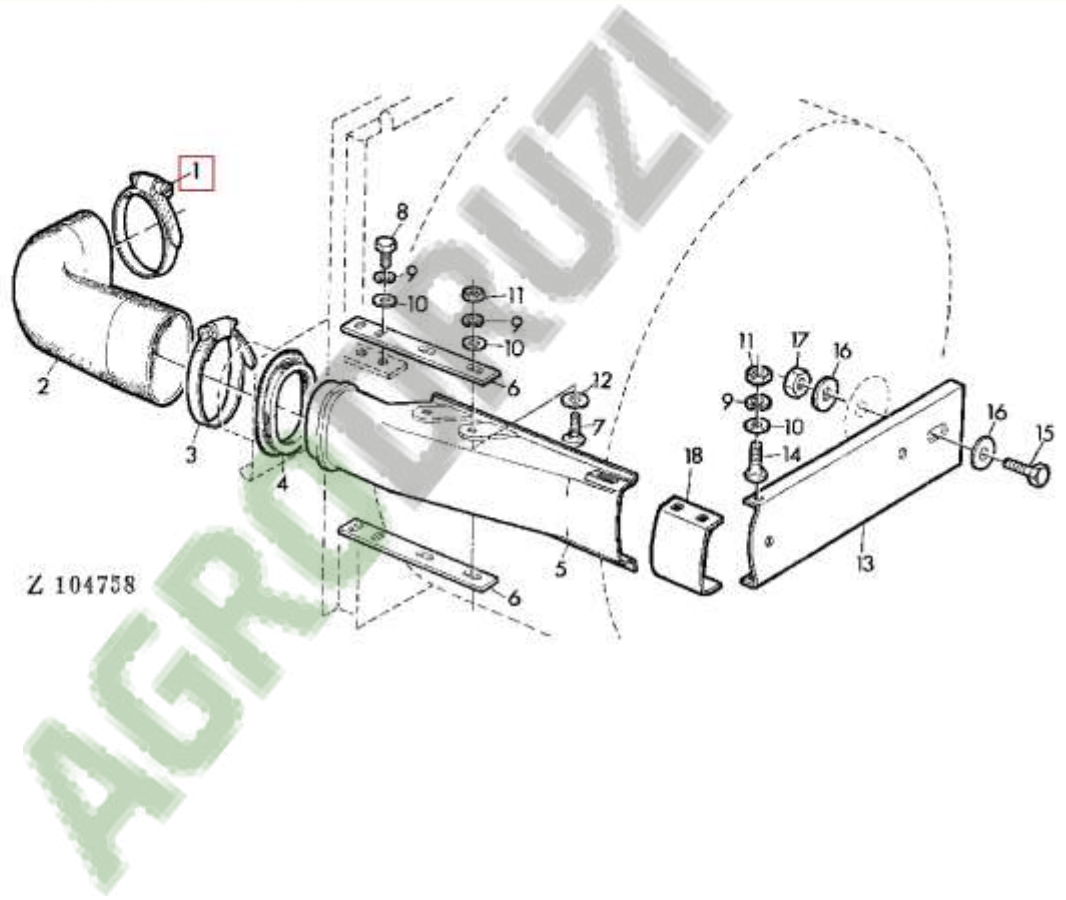


Z 108076

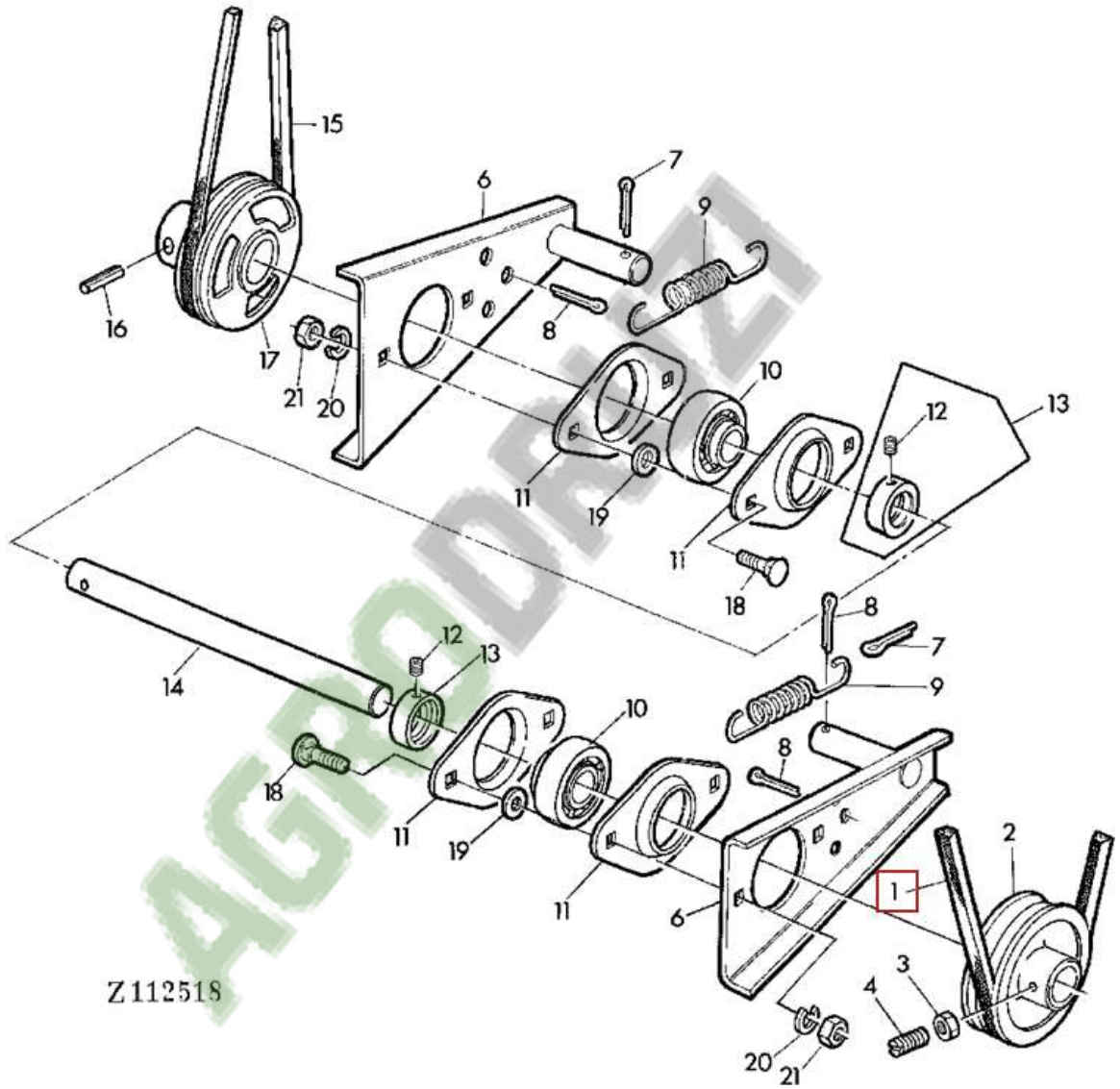


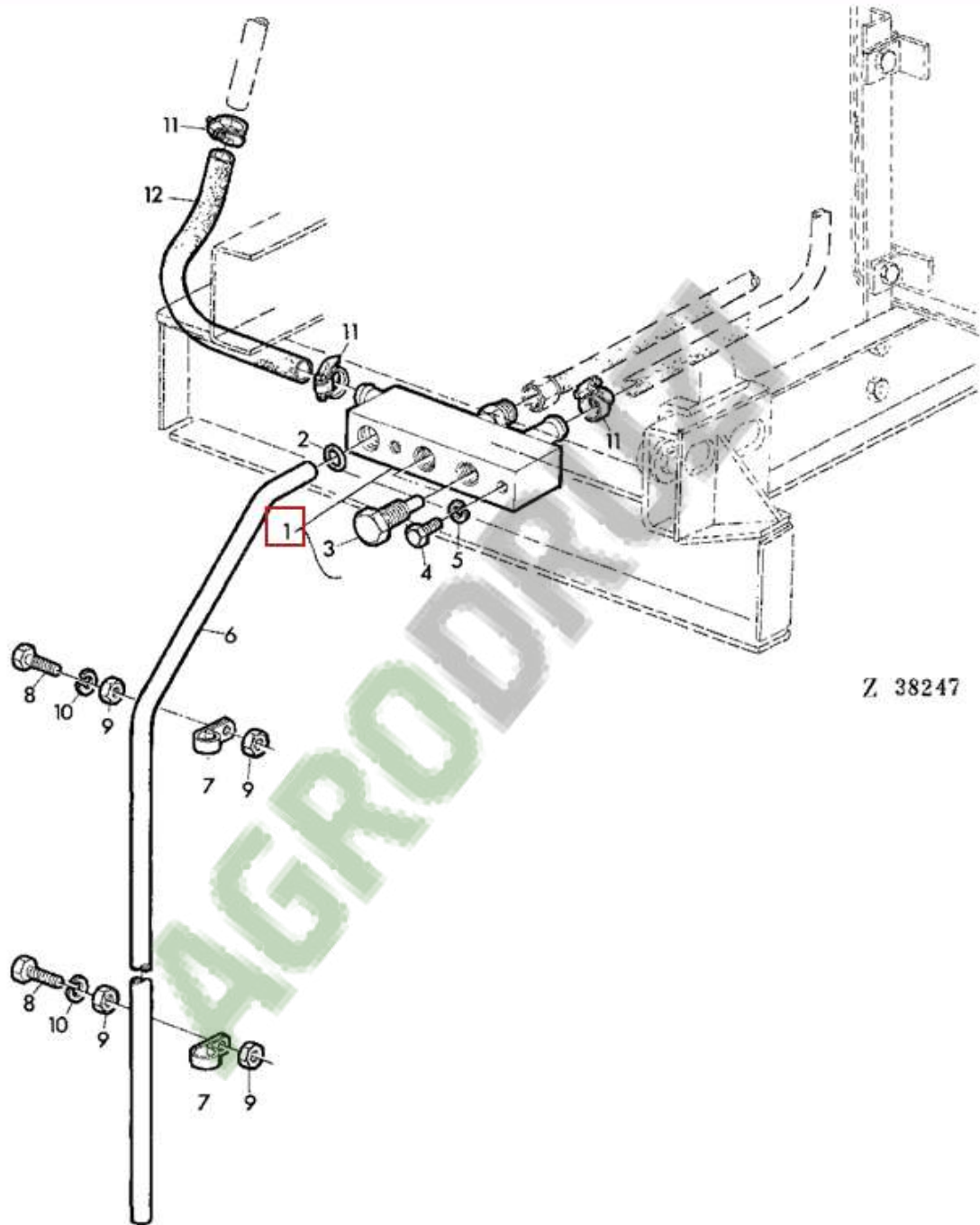
Z 108077



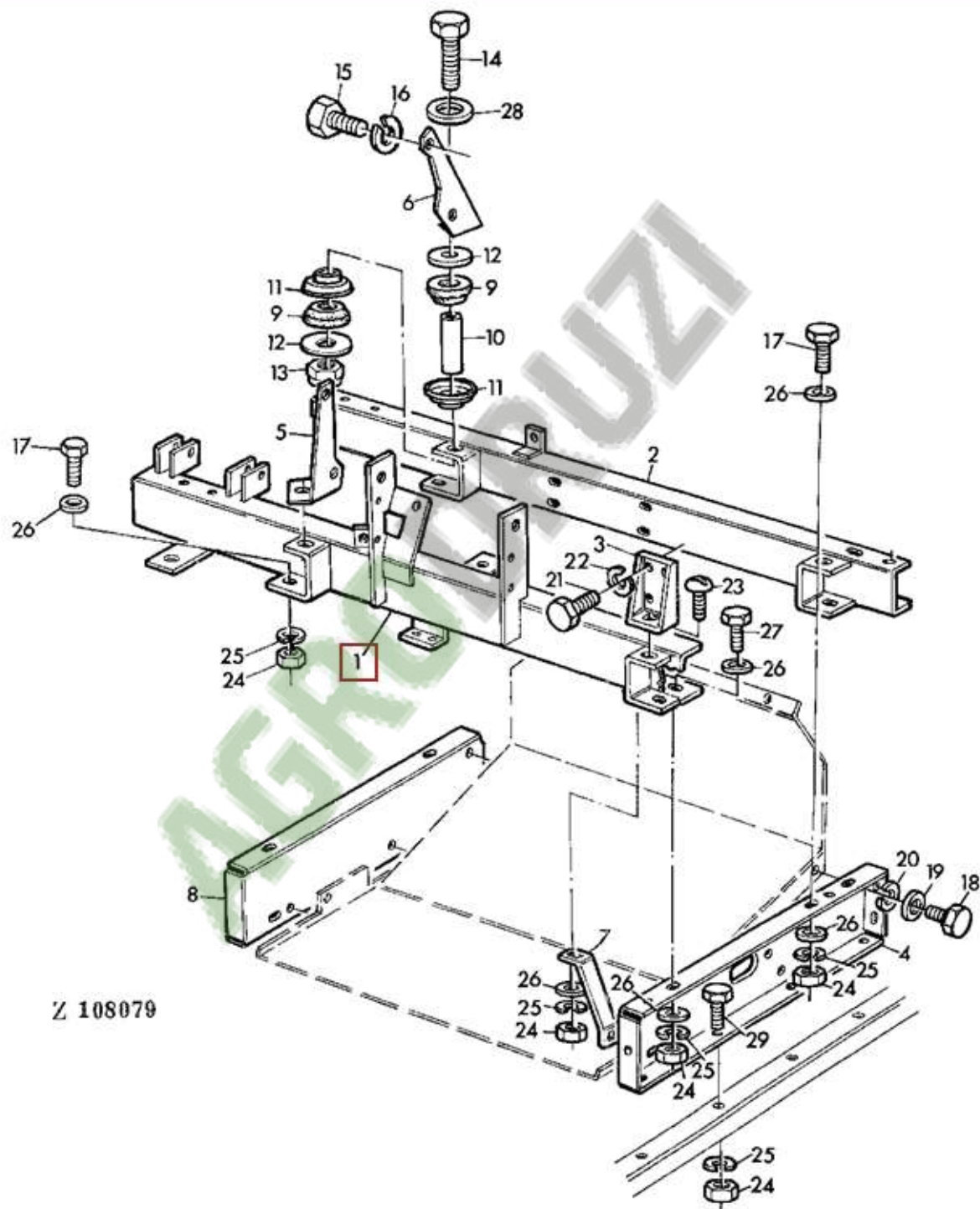


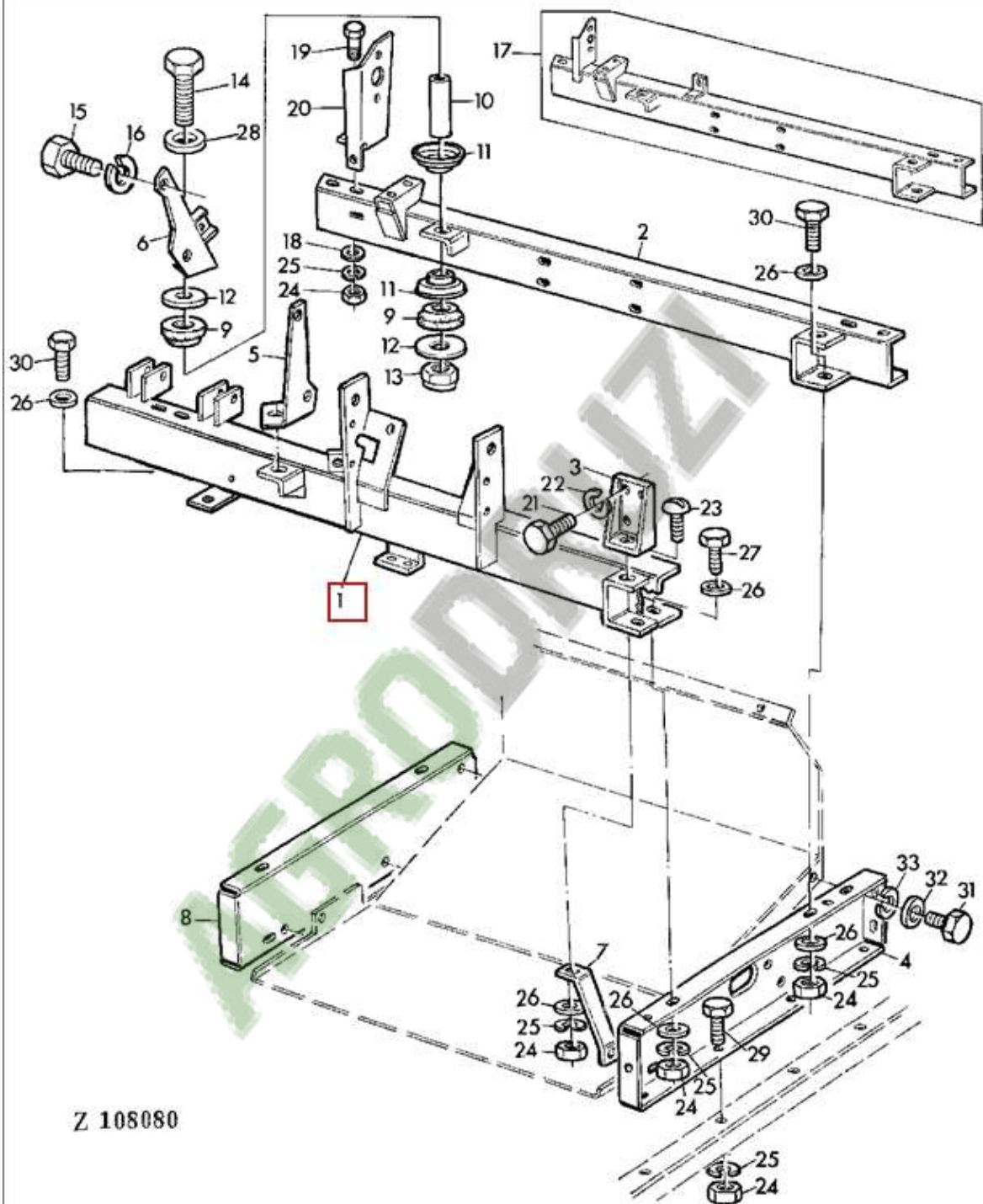
Z 104758



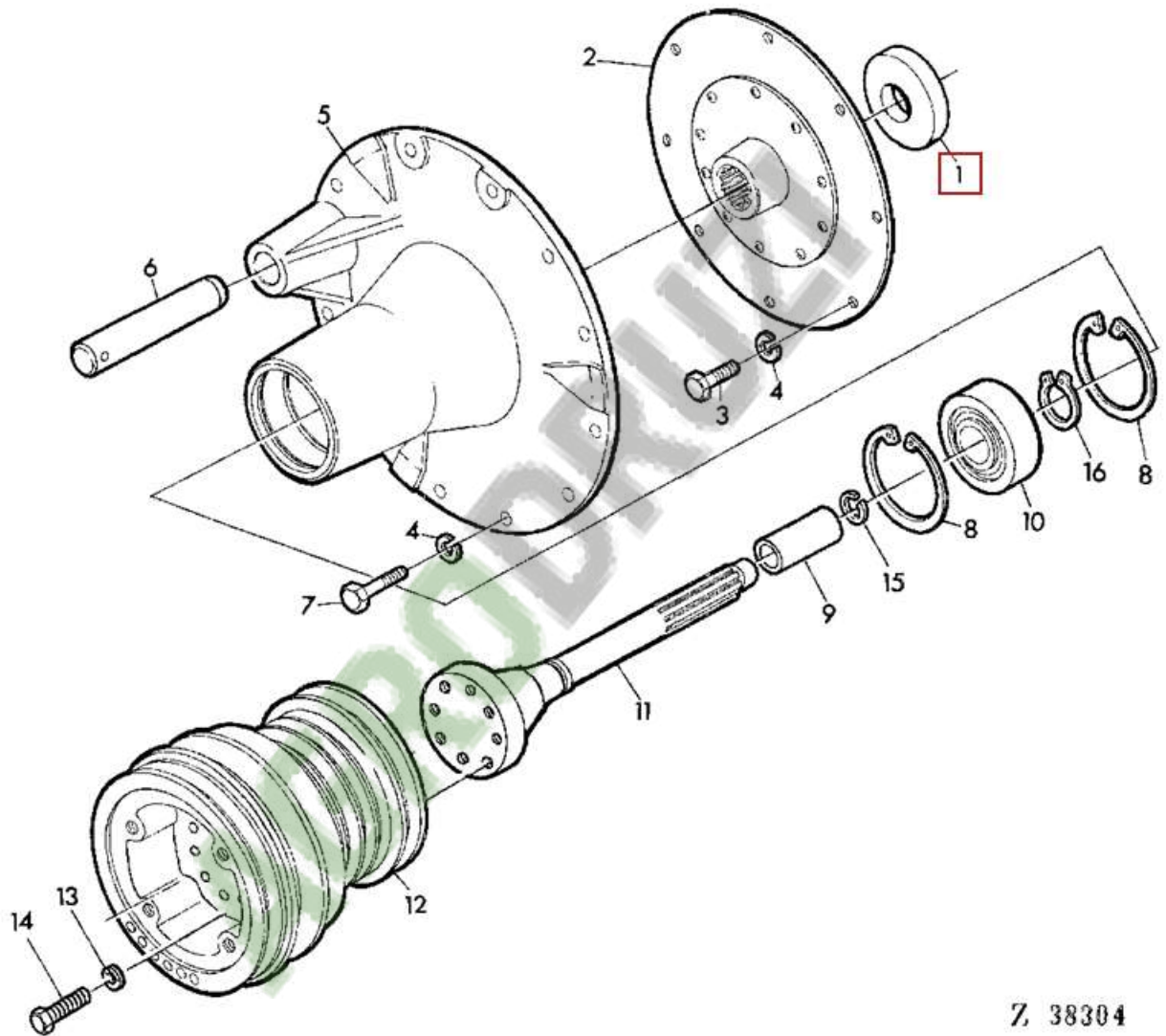


Z 38247

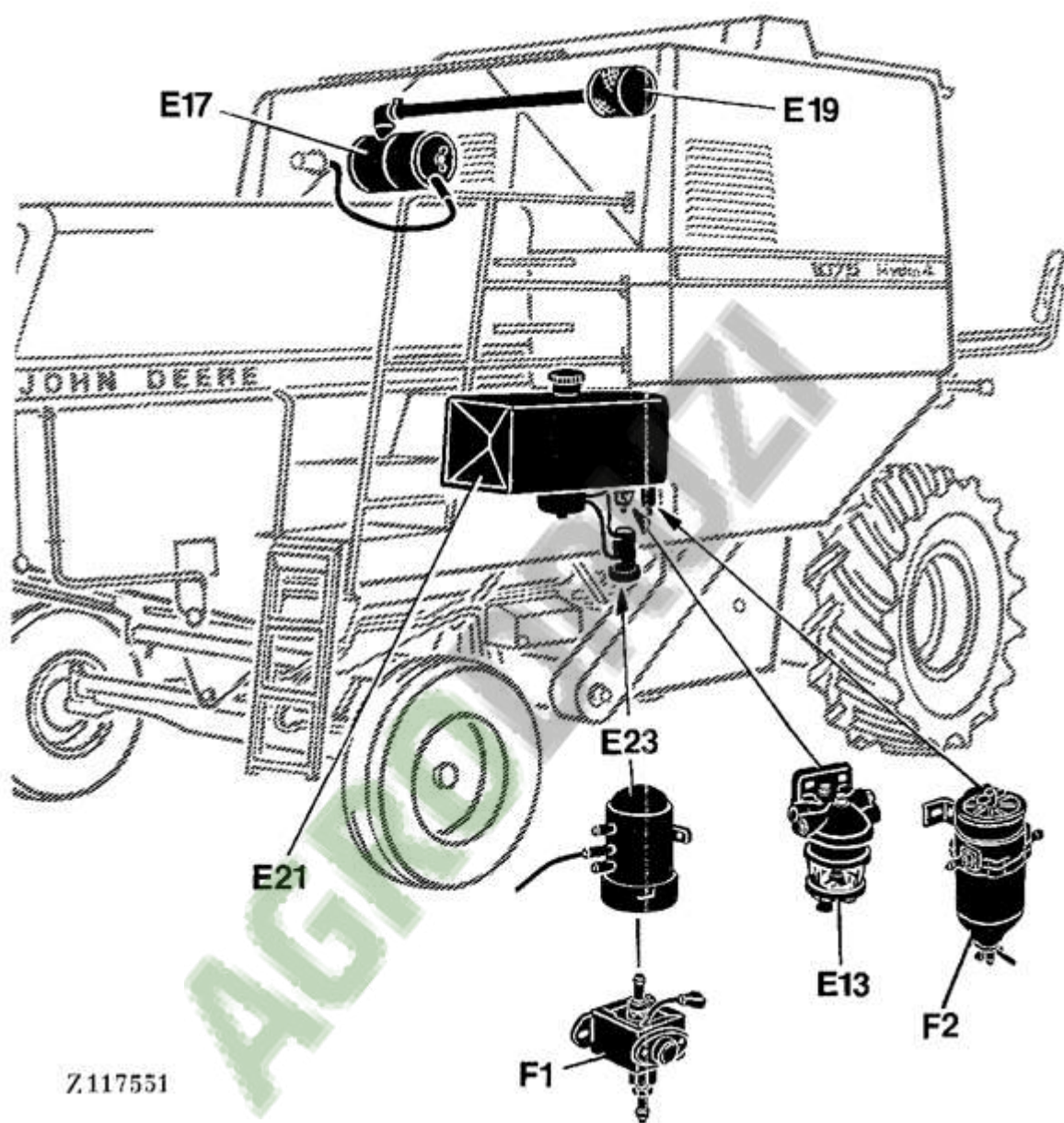




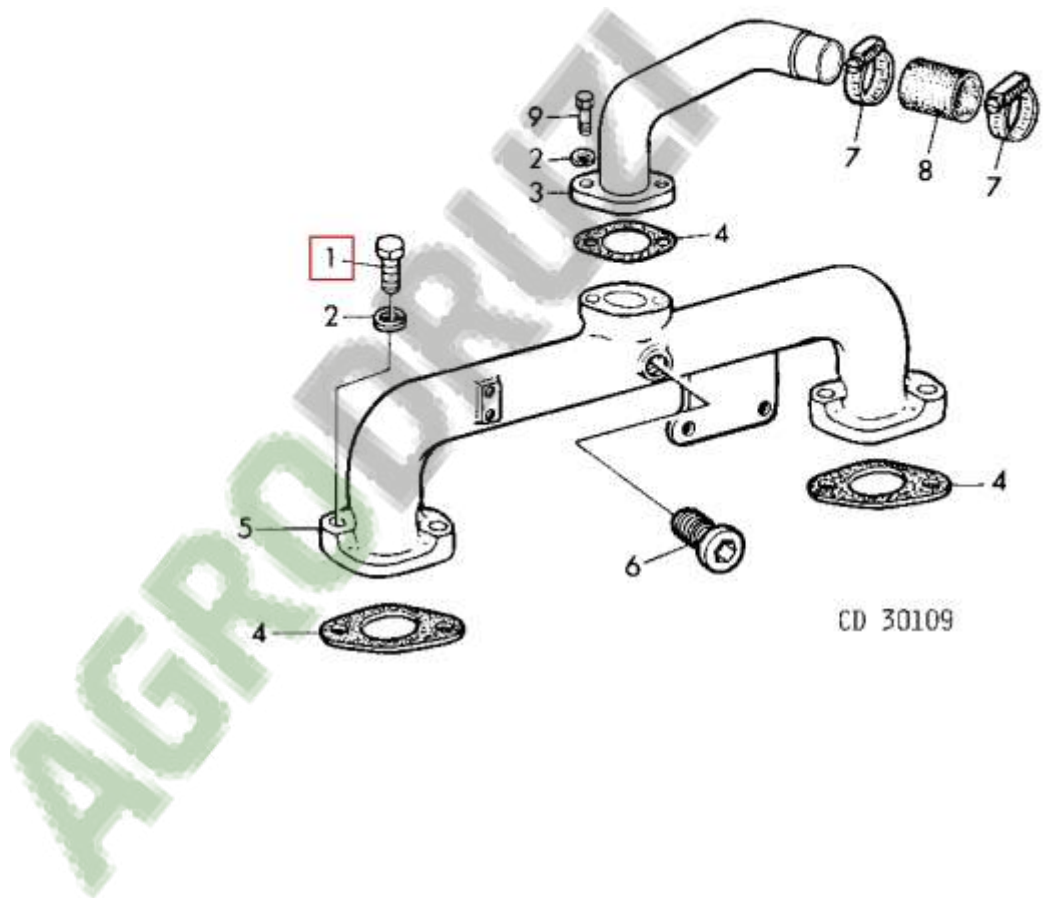
Z 108080



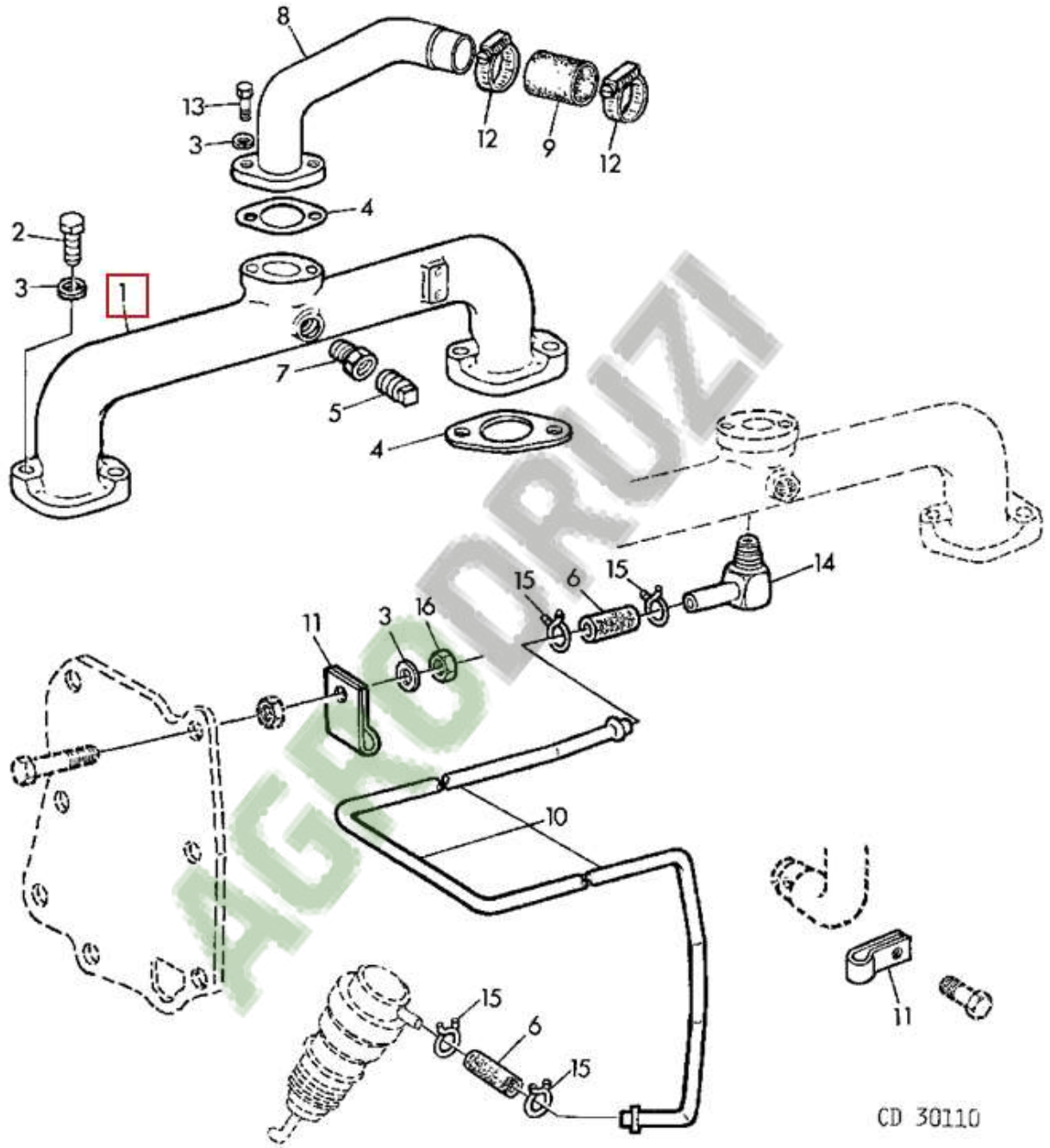
Z. 38304

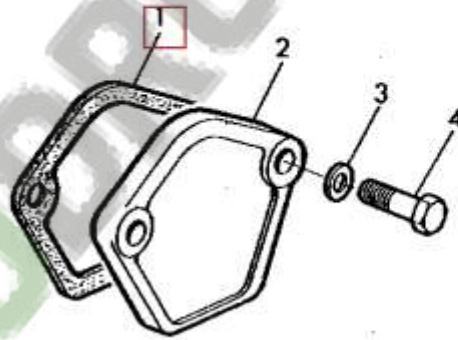


Z.117551

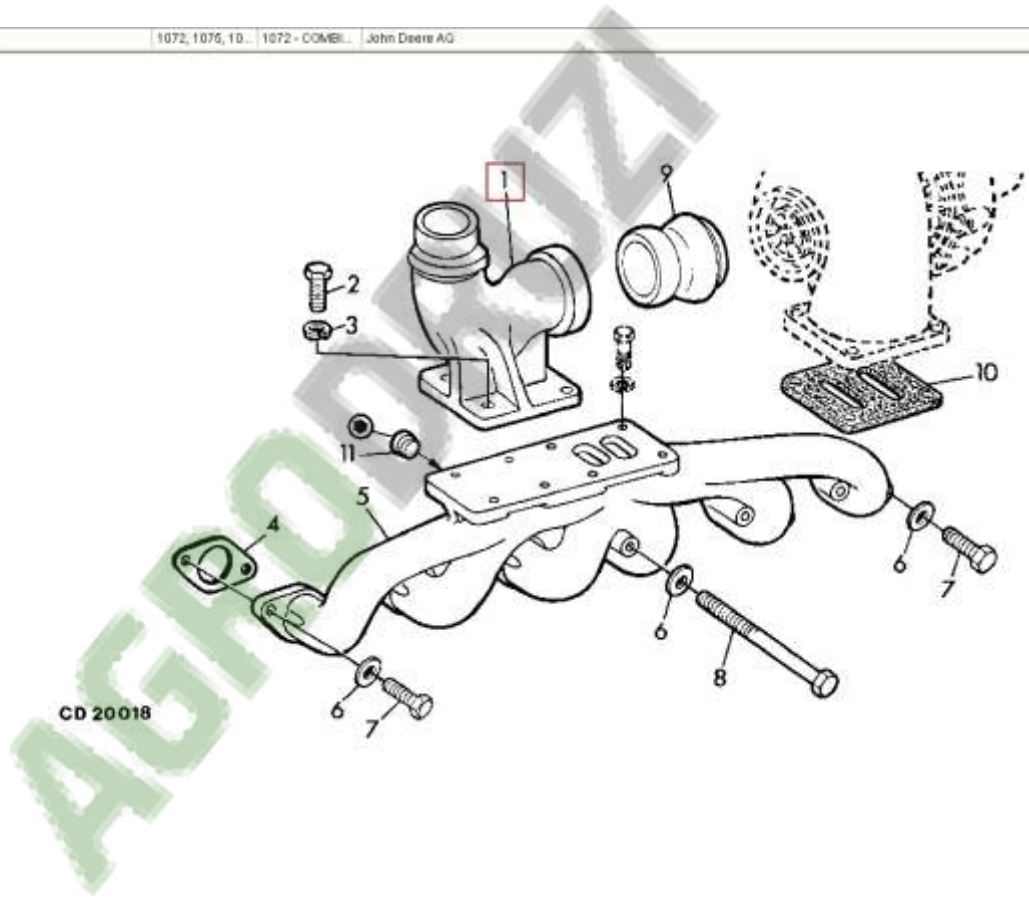


CD 30109

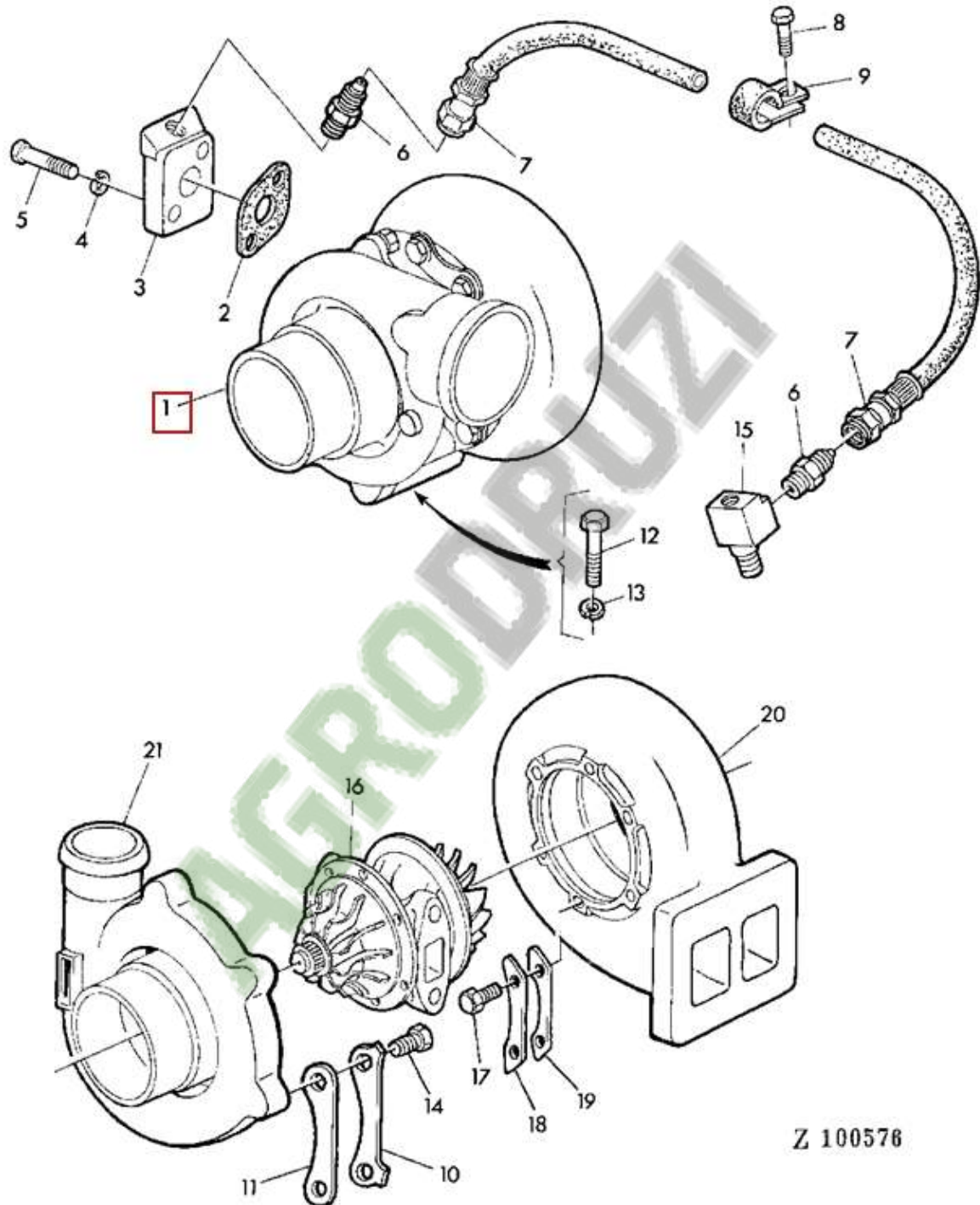




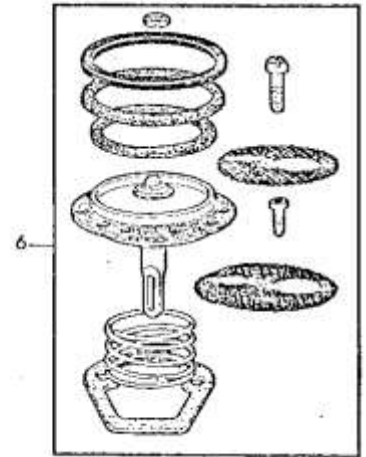
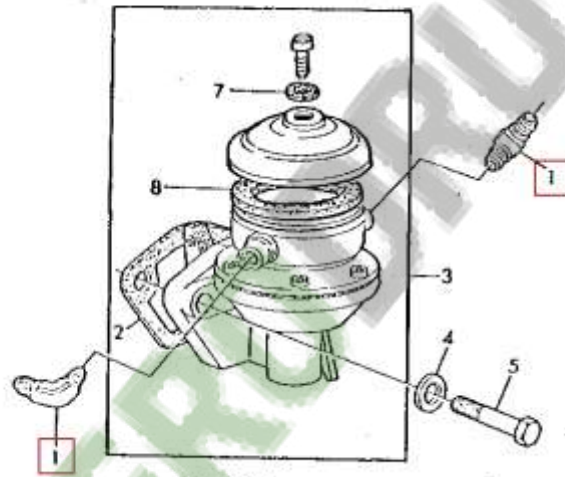
CD 19 025



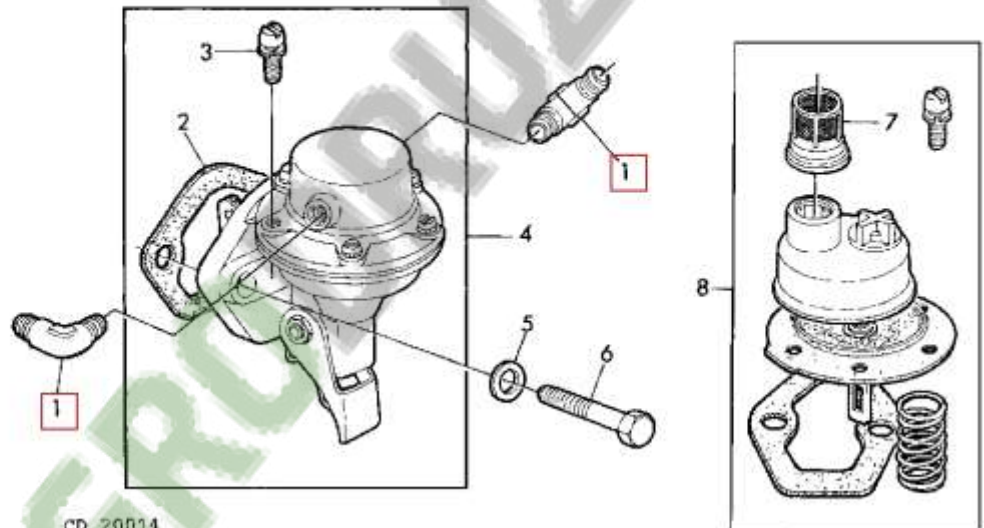
CD 20018



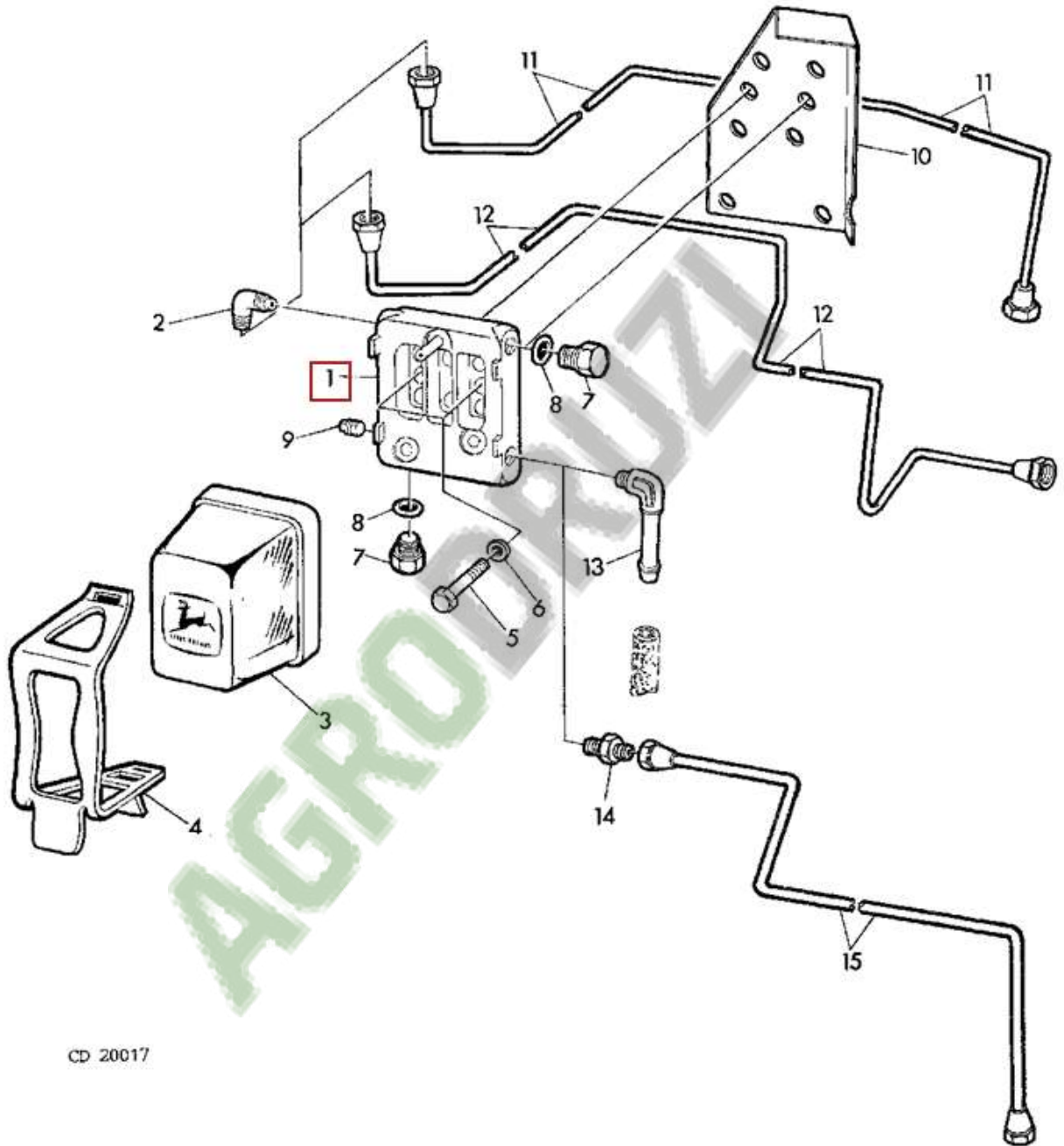
Z 100576



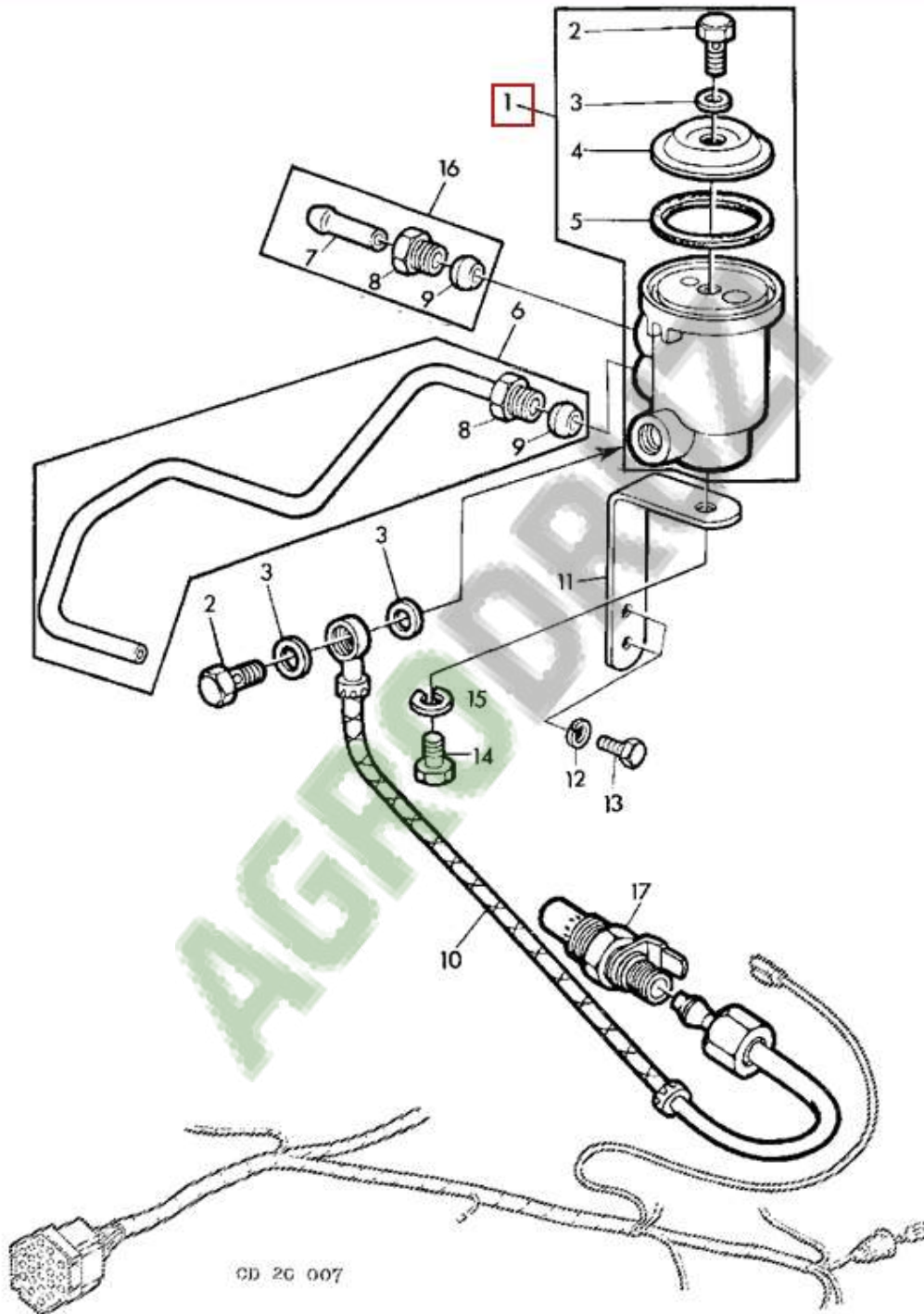
CD35015

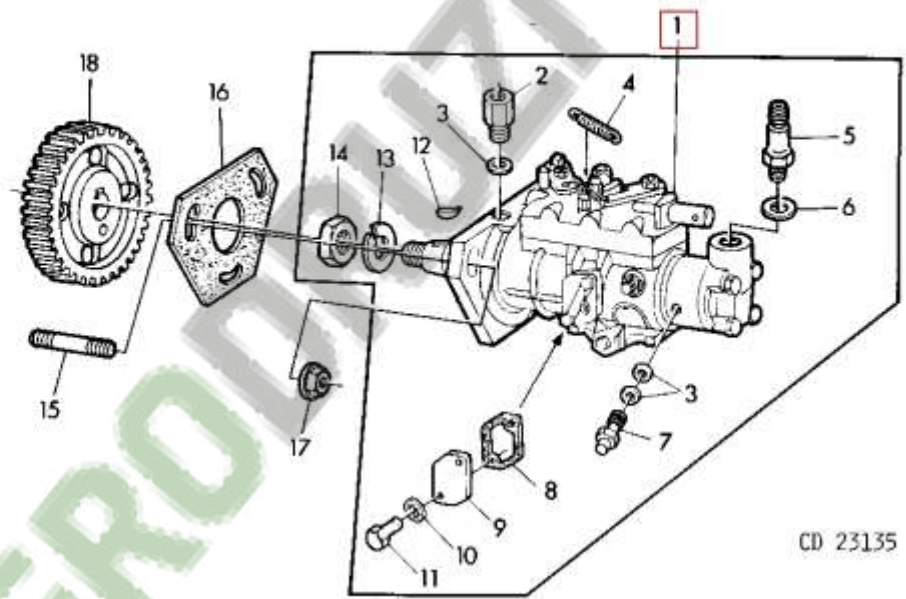


CD 20014



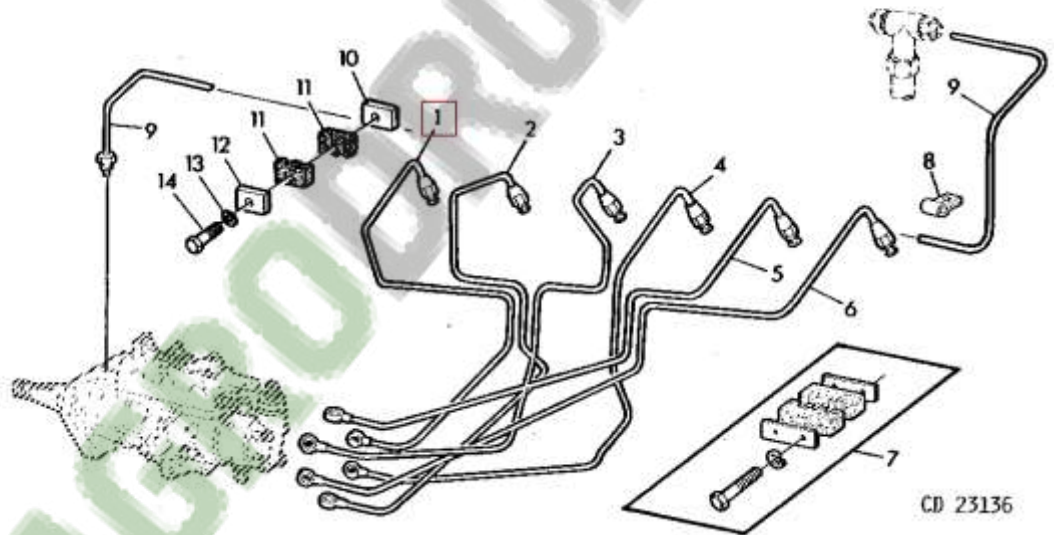
CD 20017



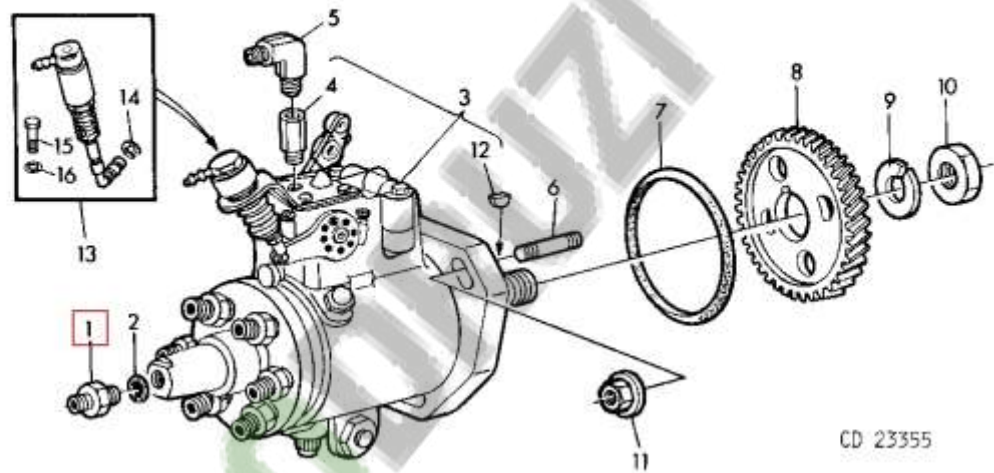


CD 23135

AGRO

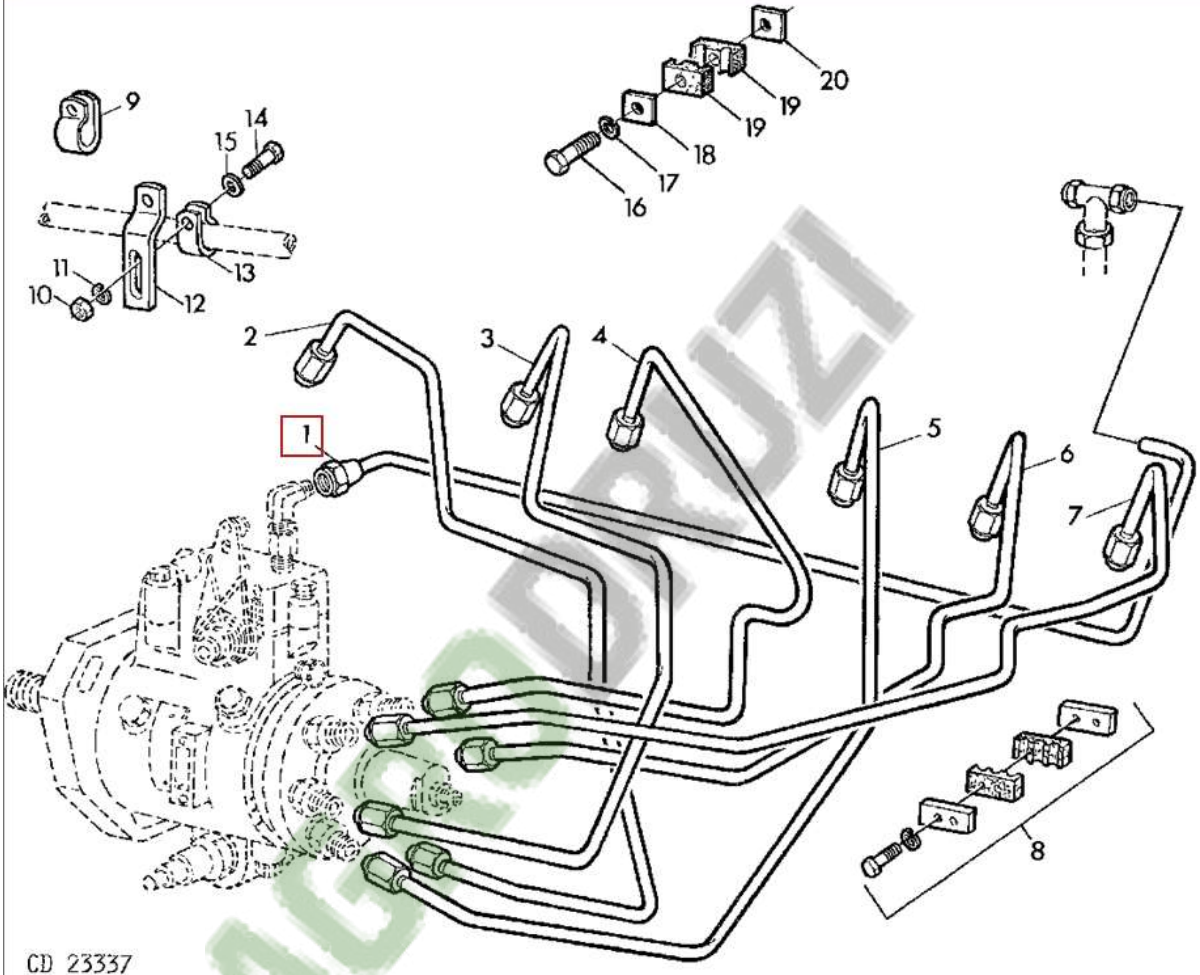


CD 23136

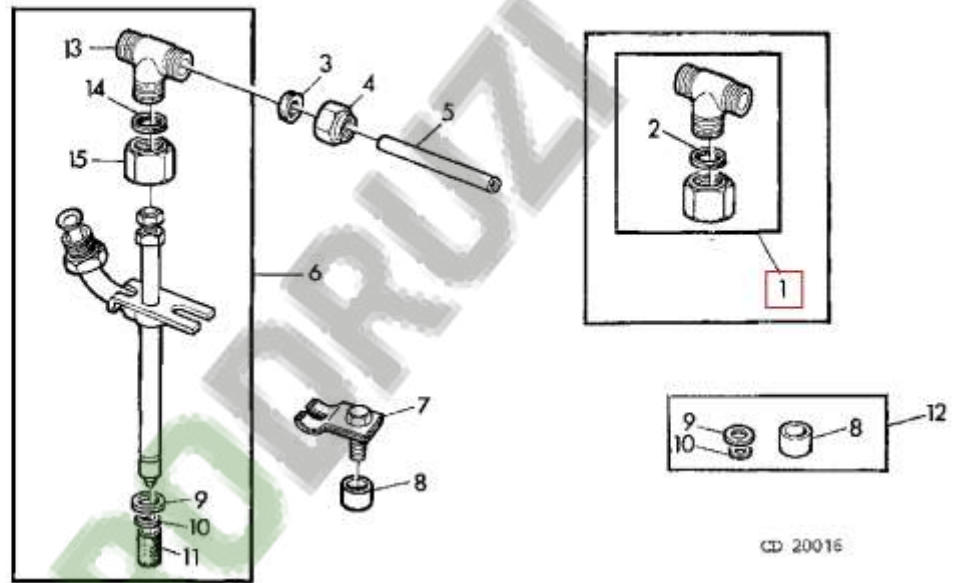


CD 23355

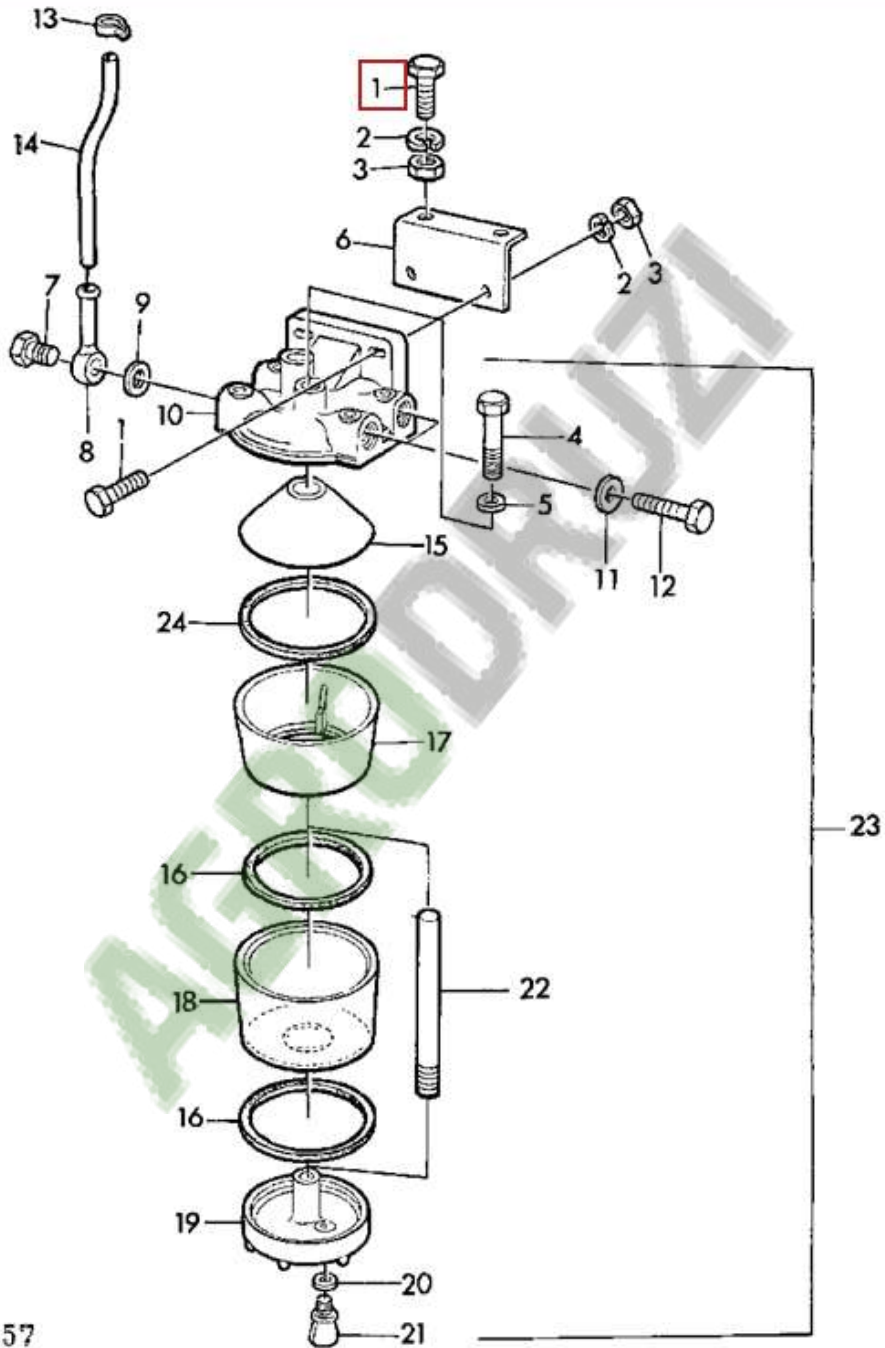
AGRO



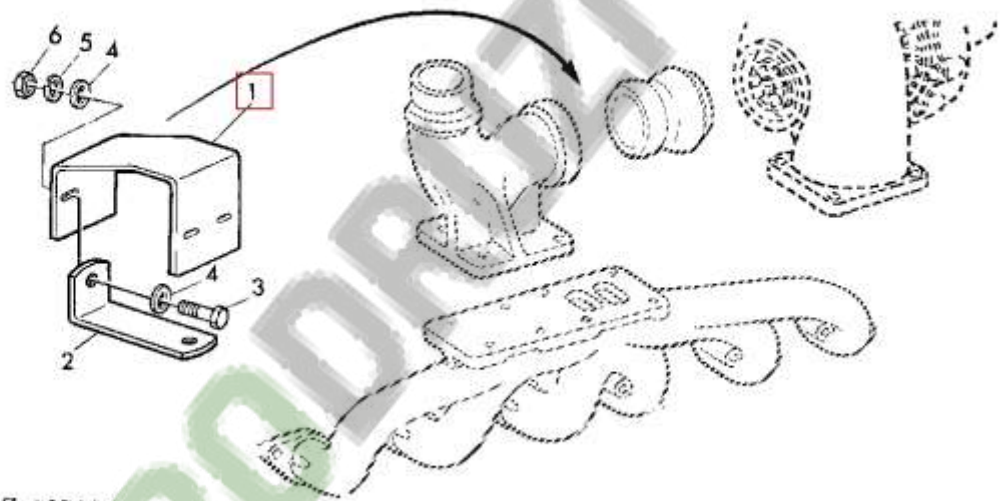
CD 23337



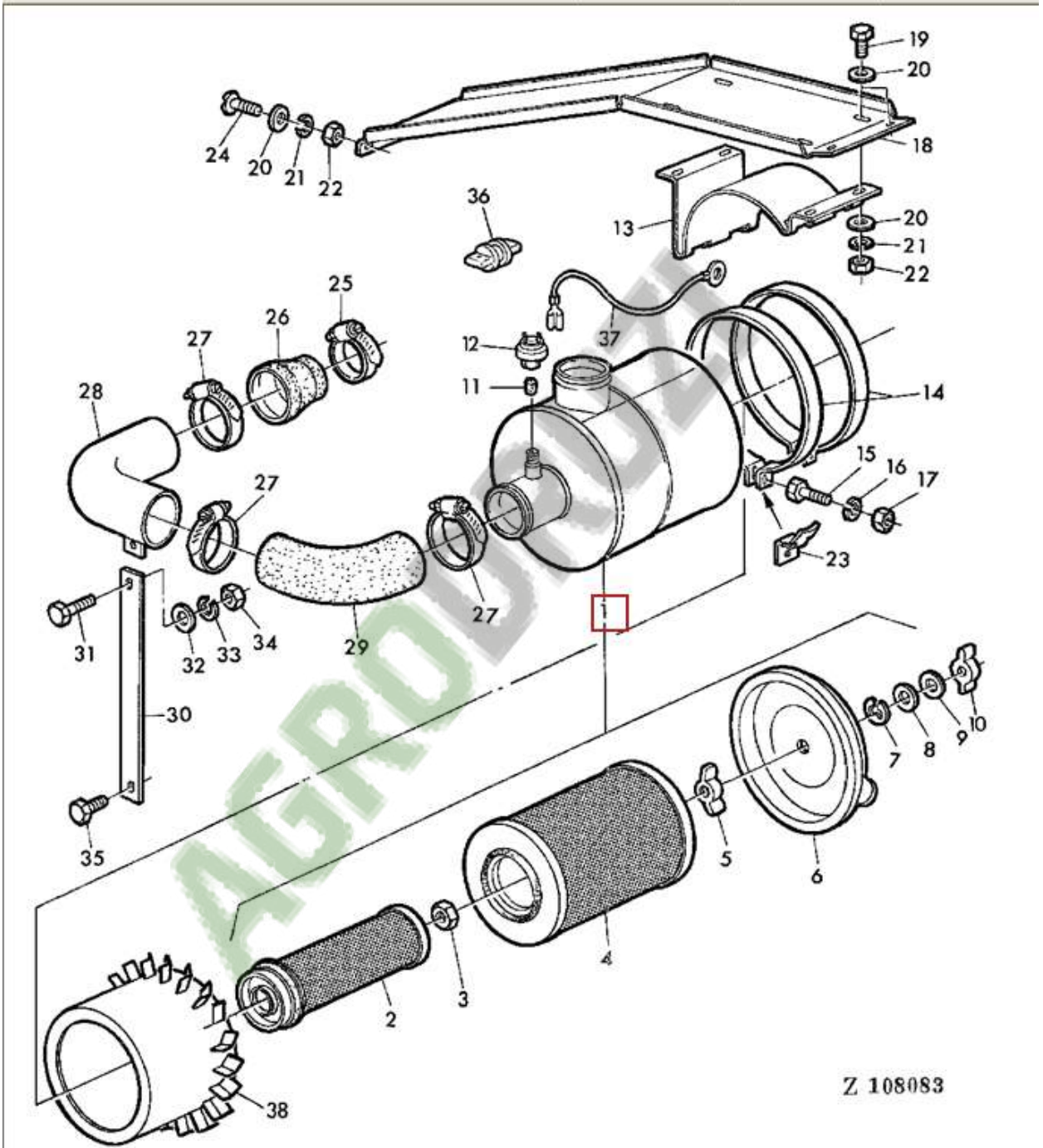
© 20016



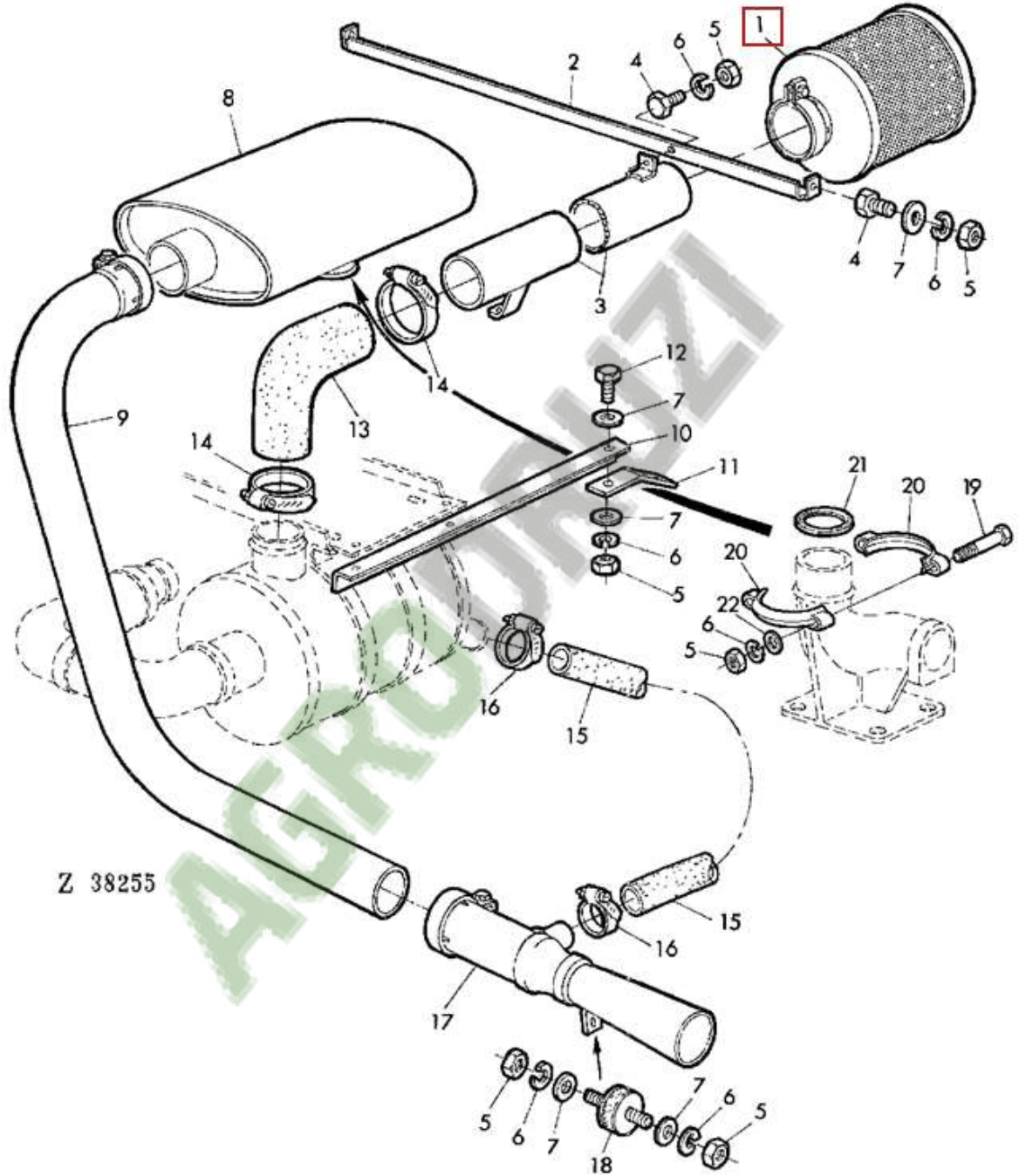
Z 38257

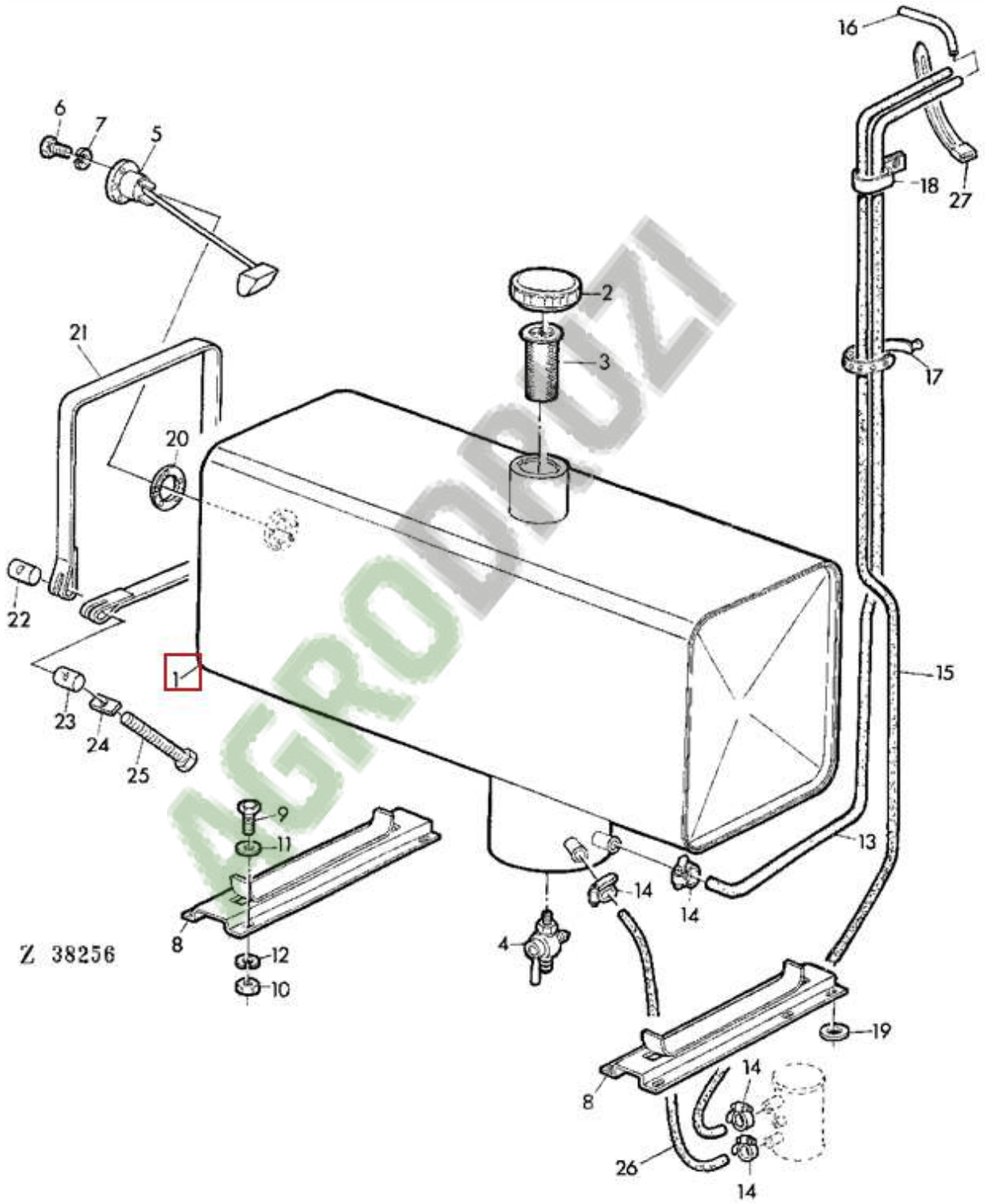


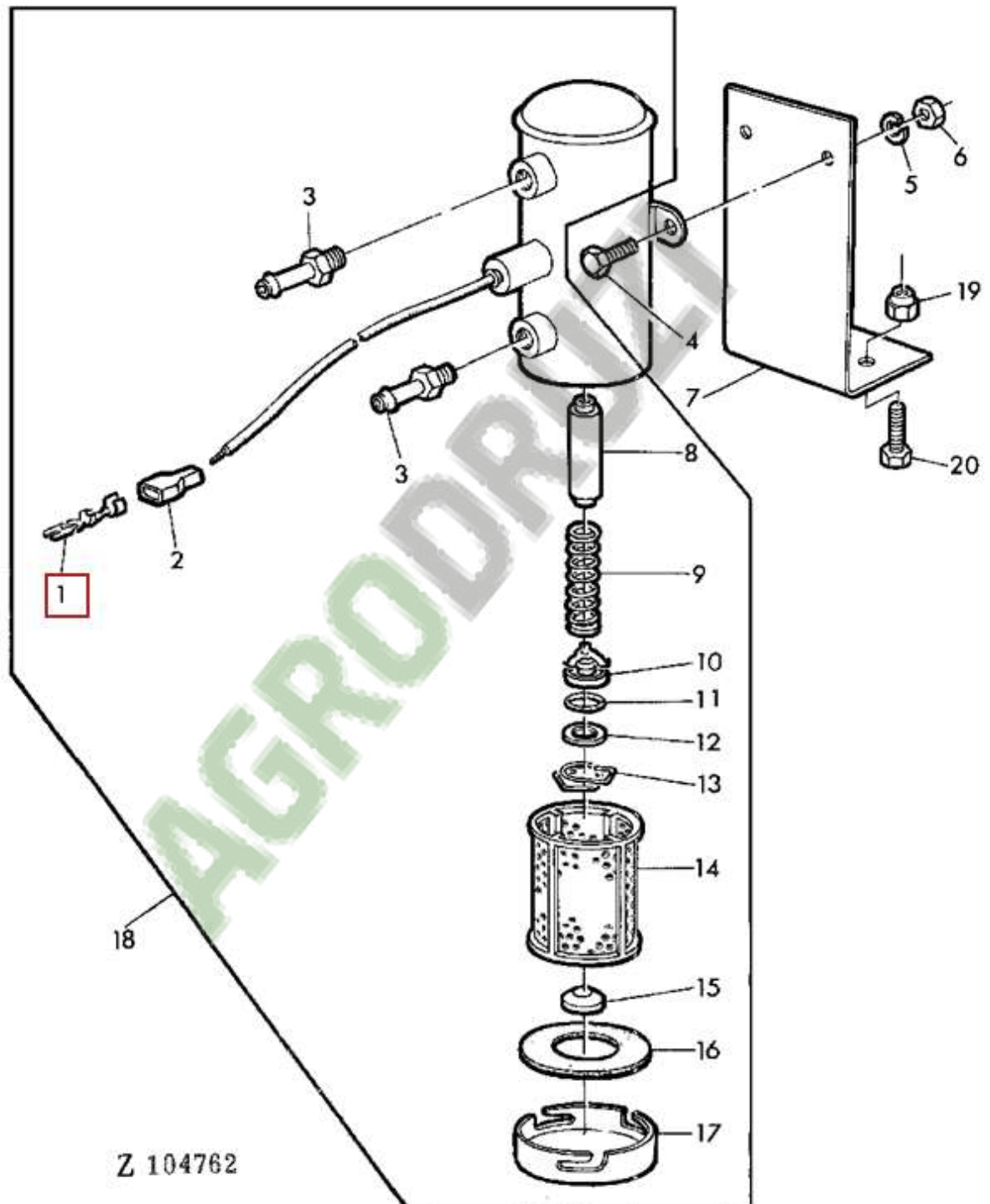
Z 105100

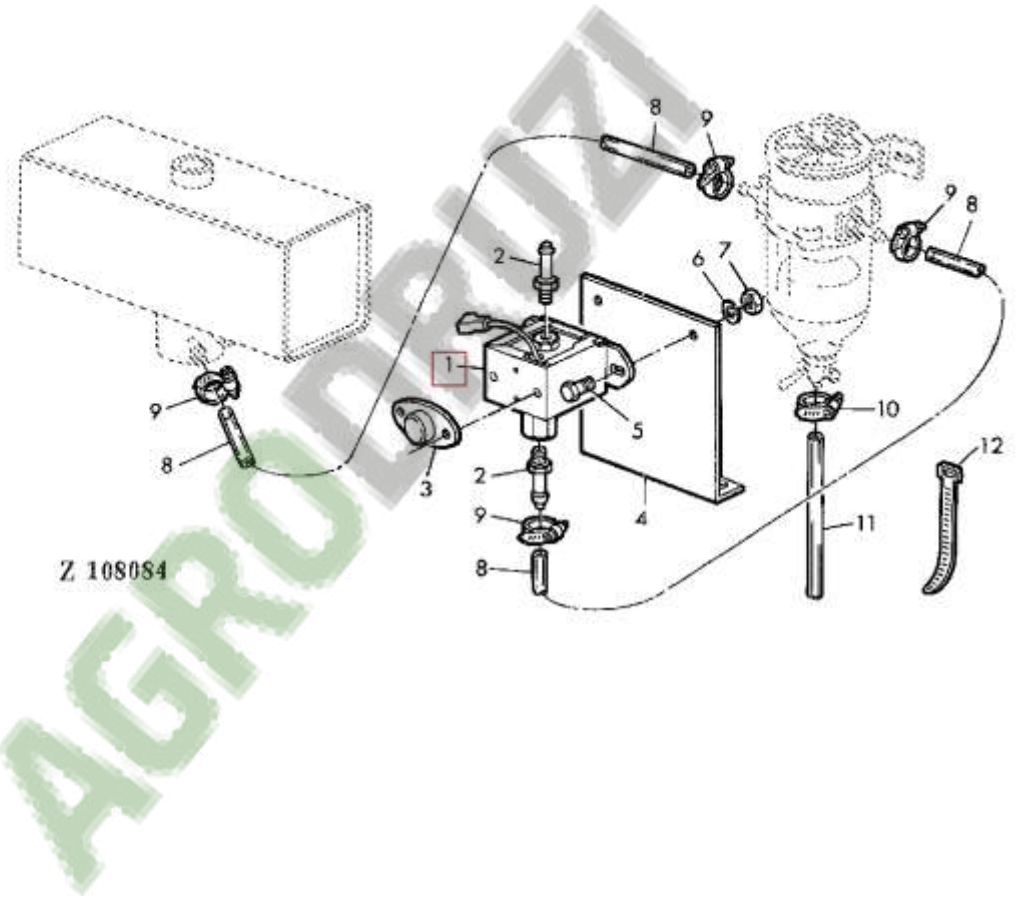


Z 108083

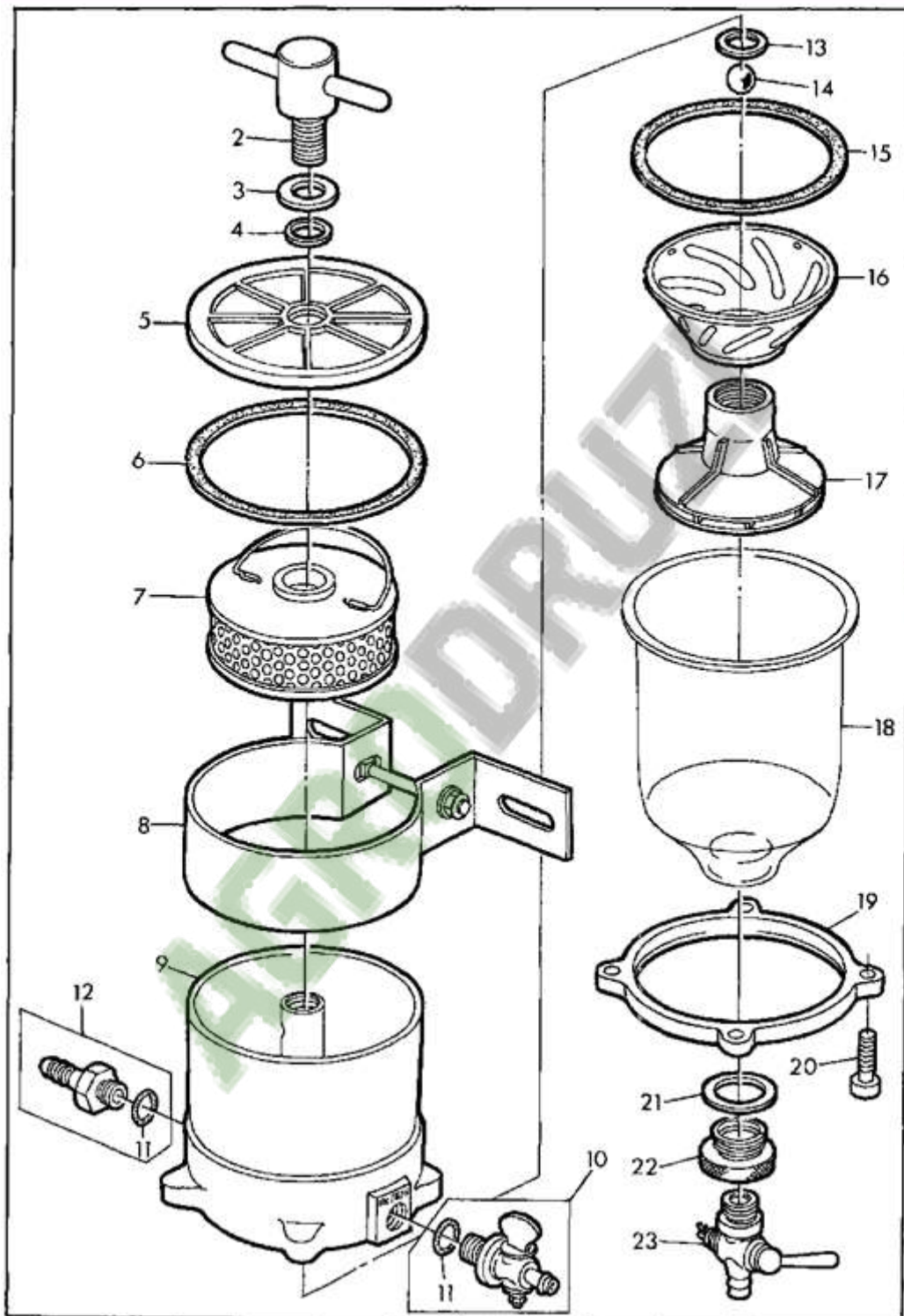




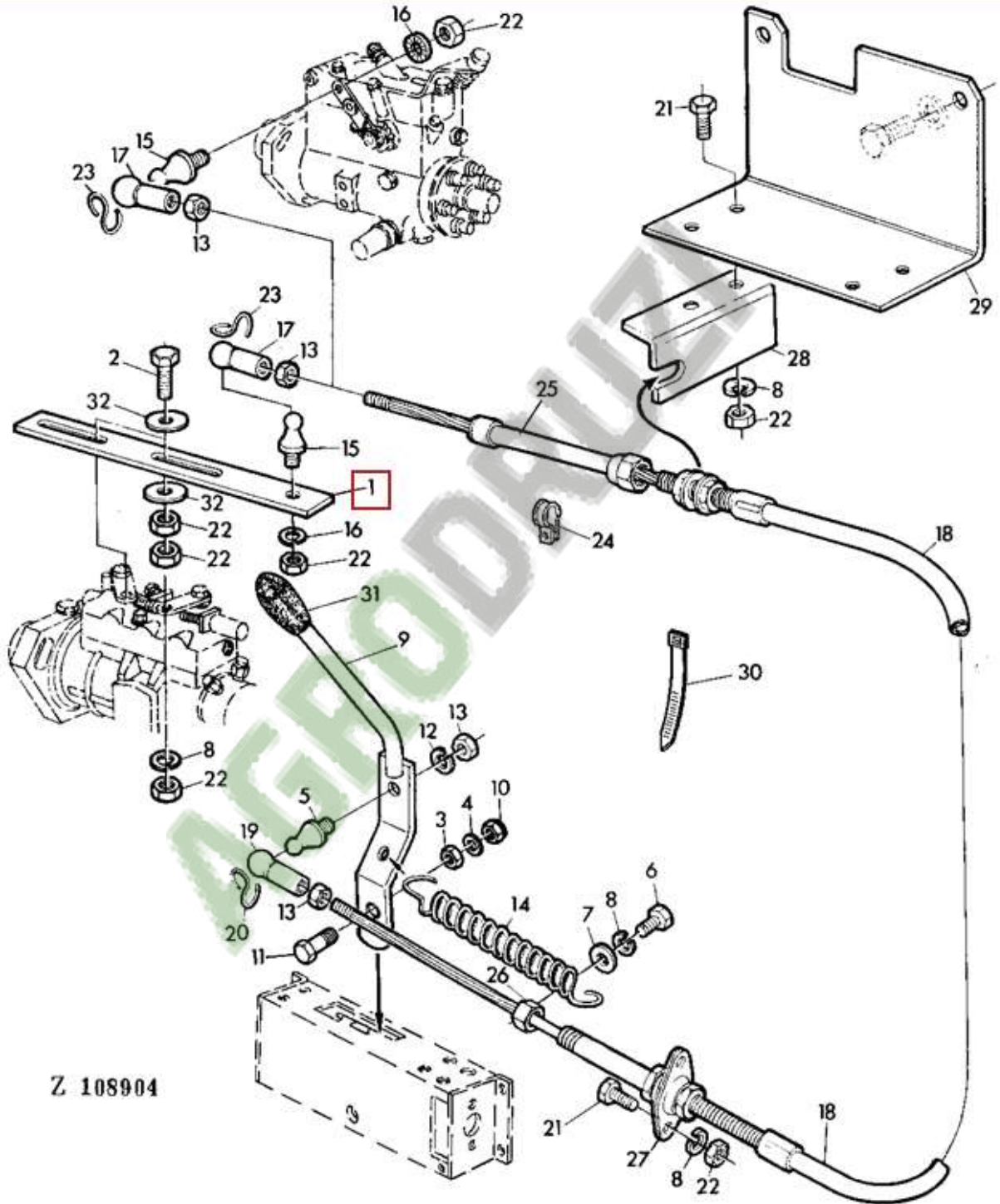




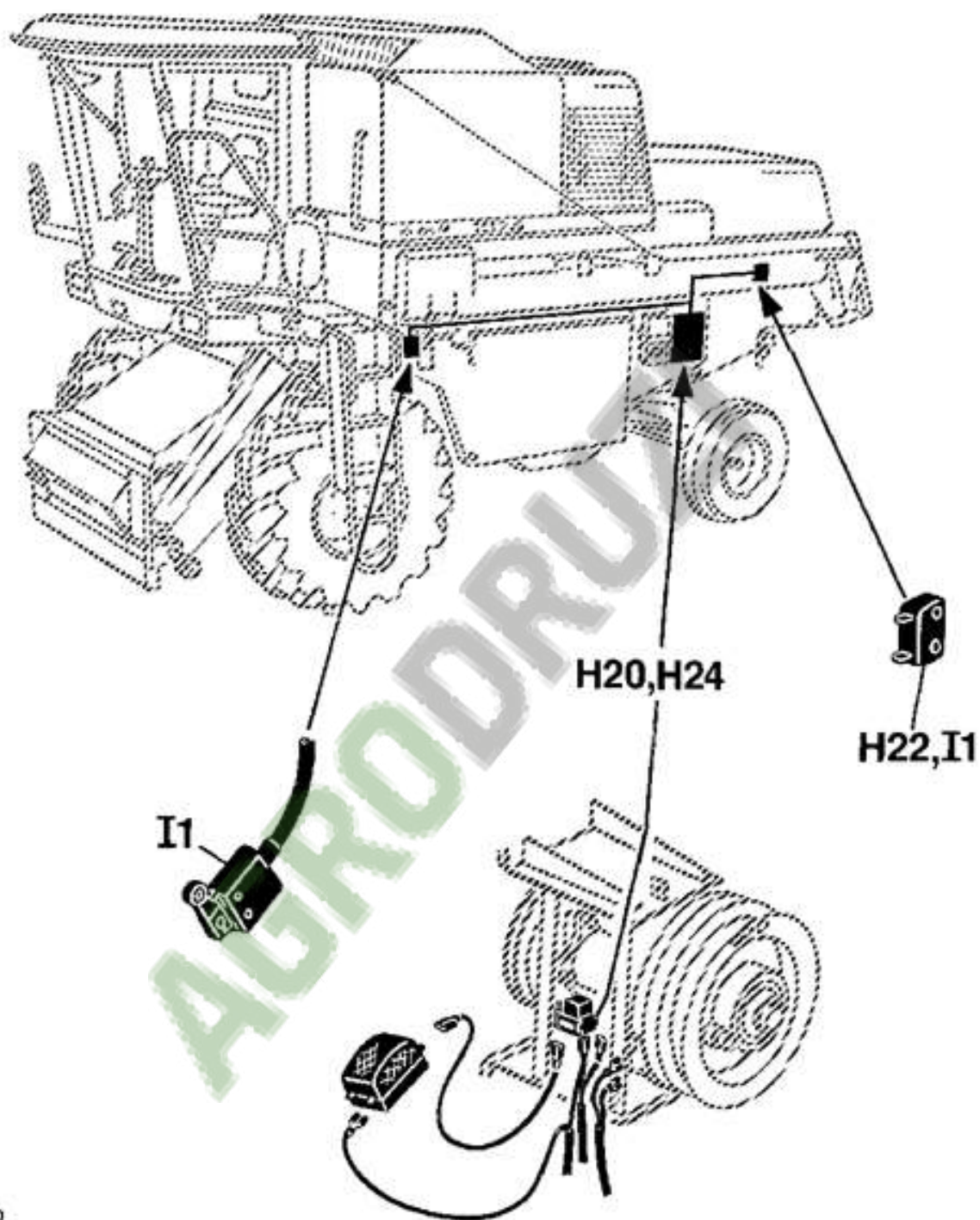
Z 108084



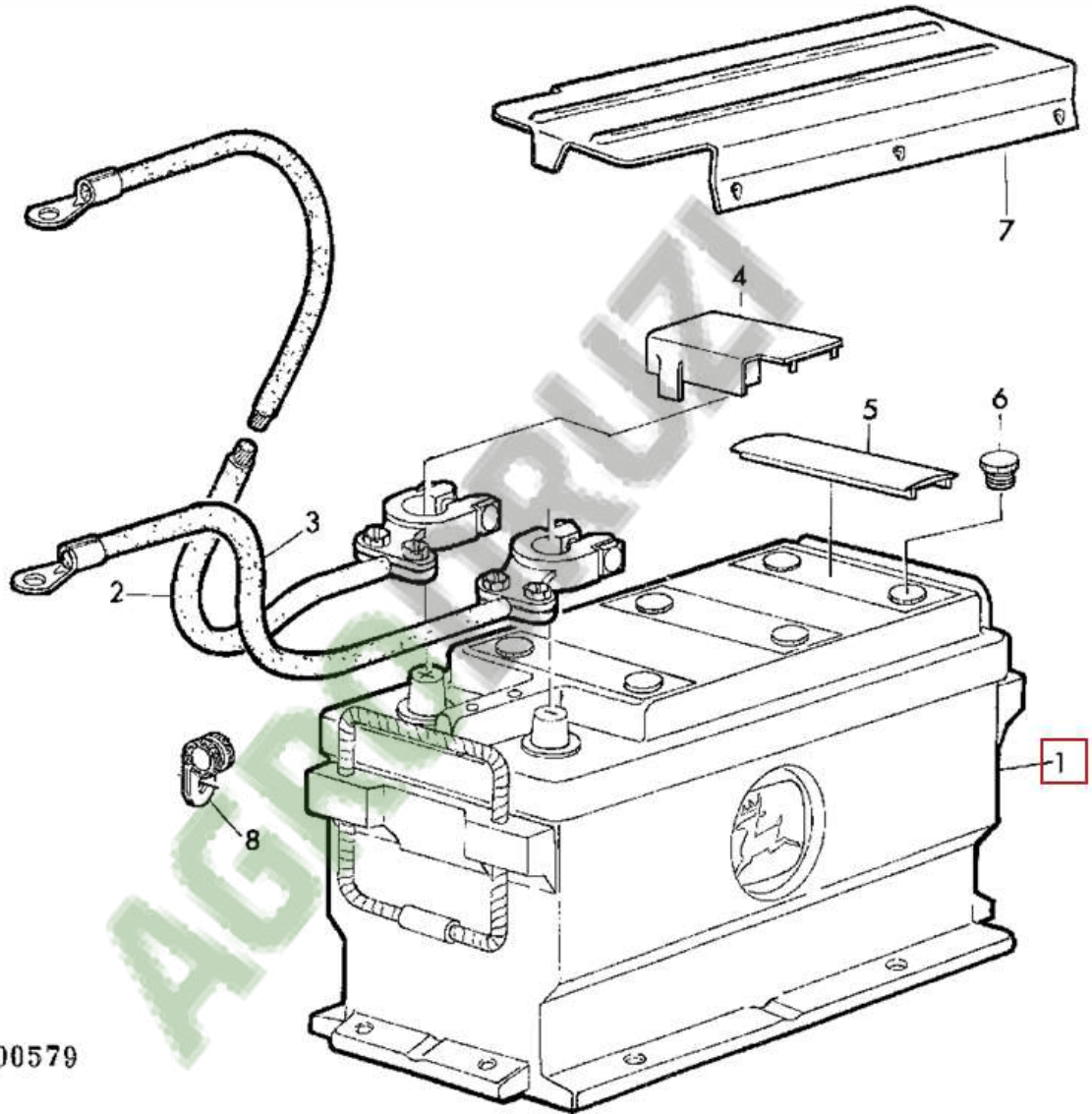
Z 108085



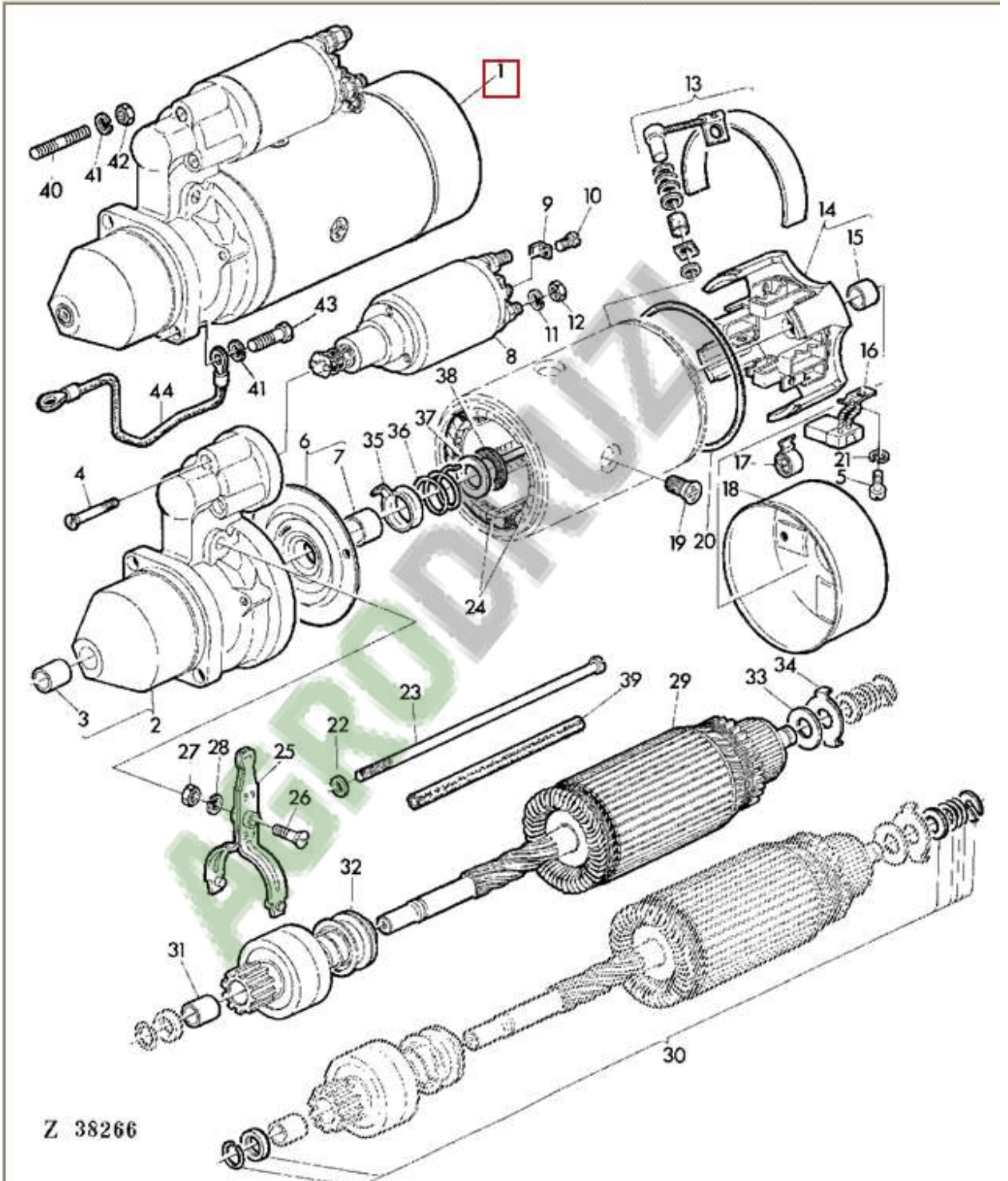
Z 108904

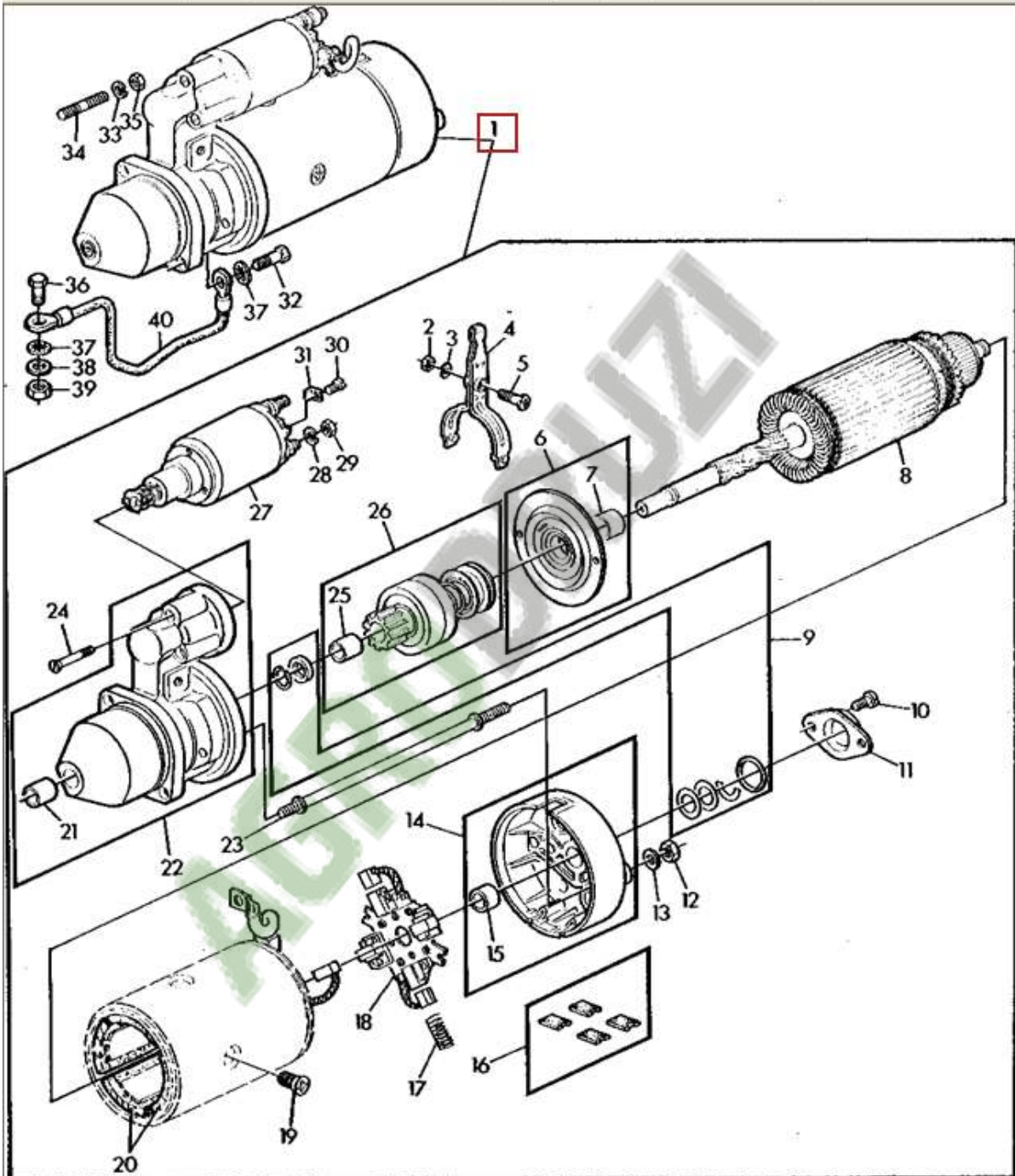


Z117553



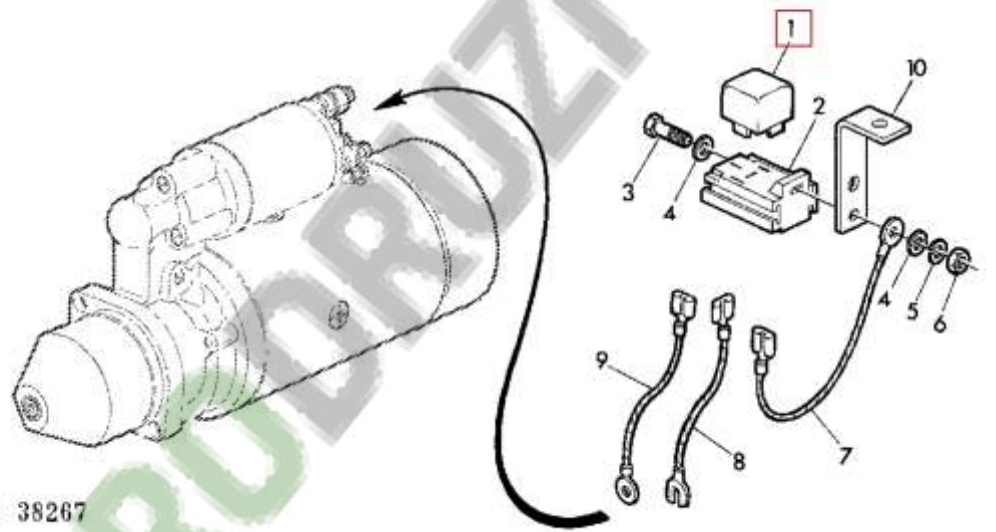
Z 100579

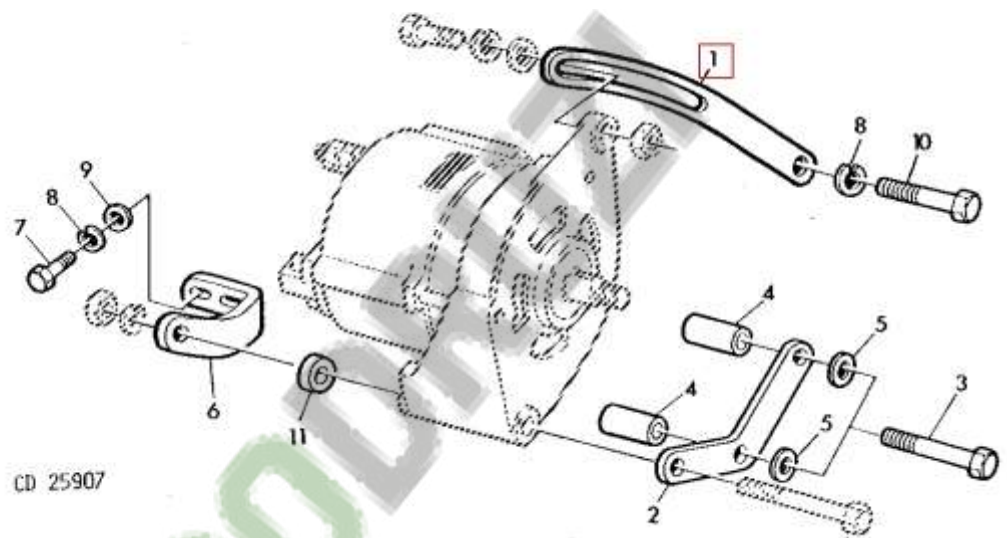




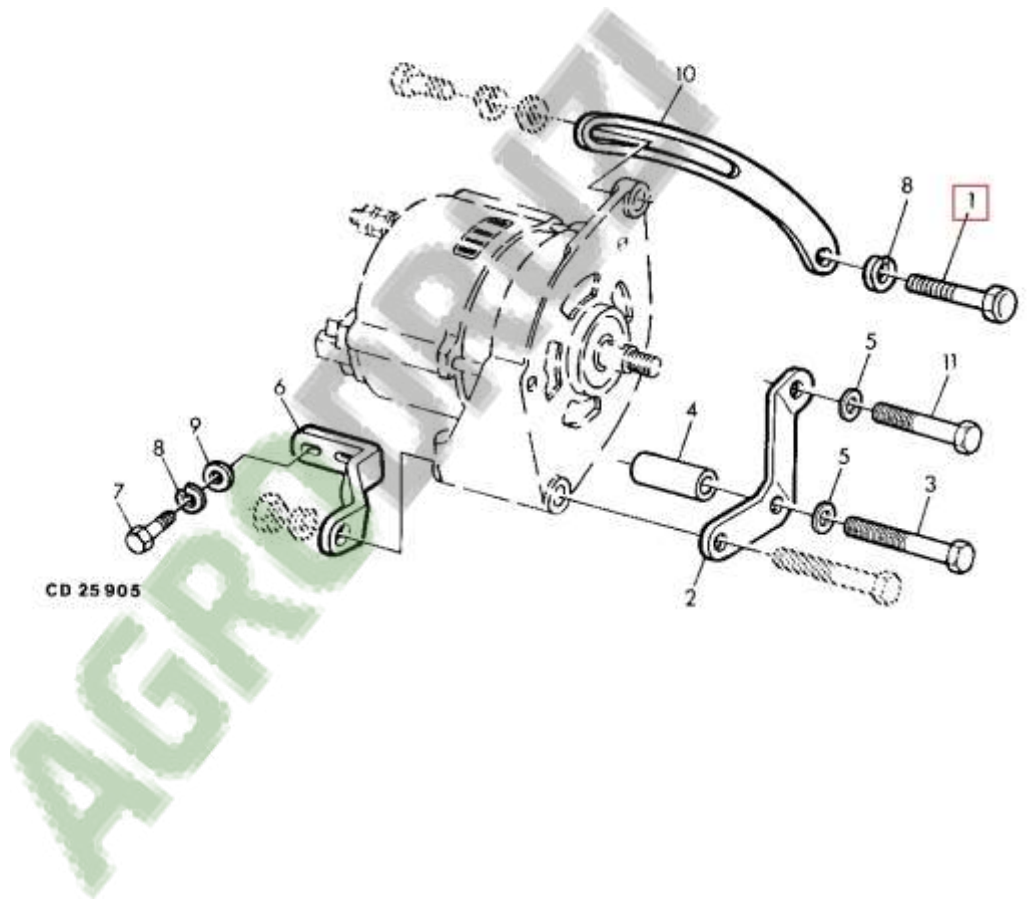
Z 109006

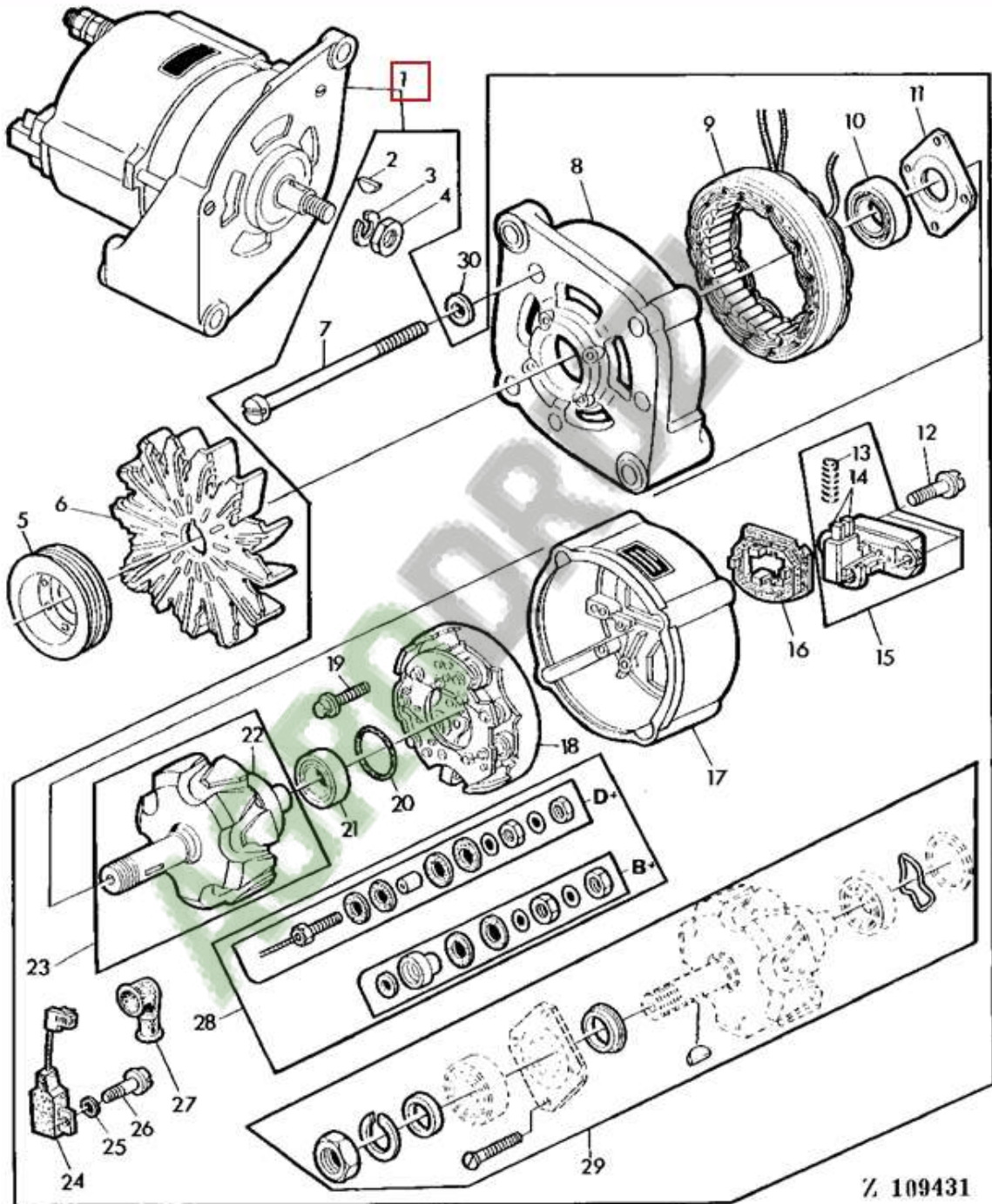
Z 38267

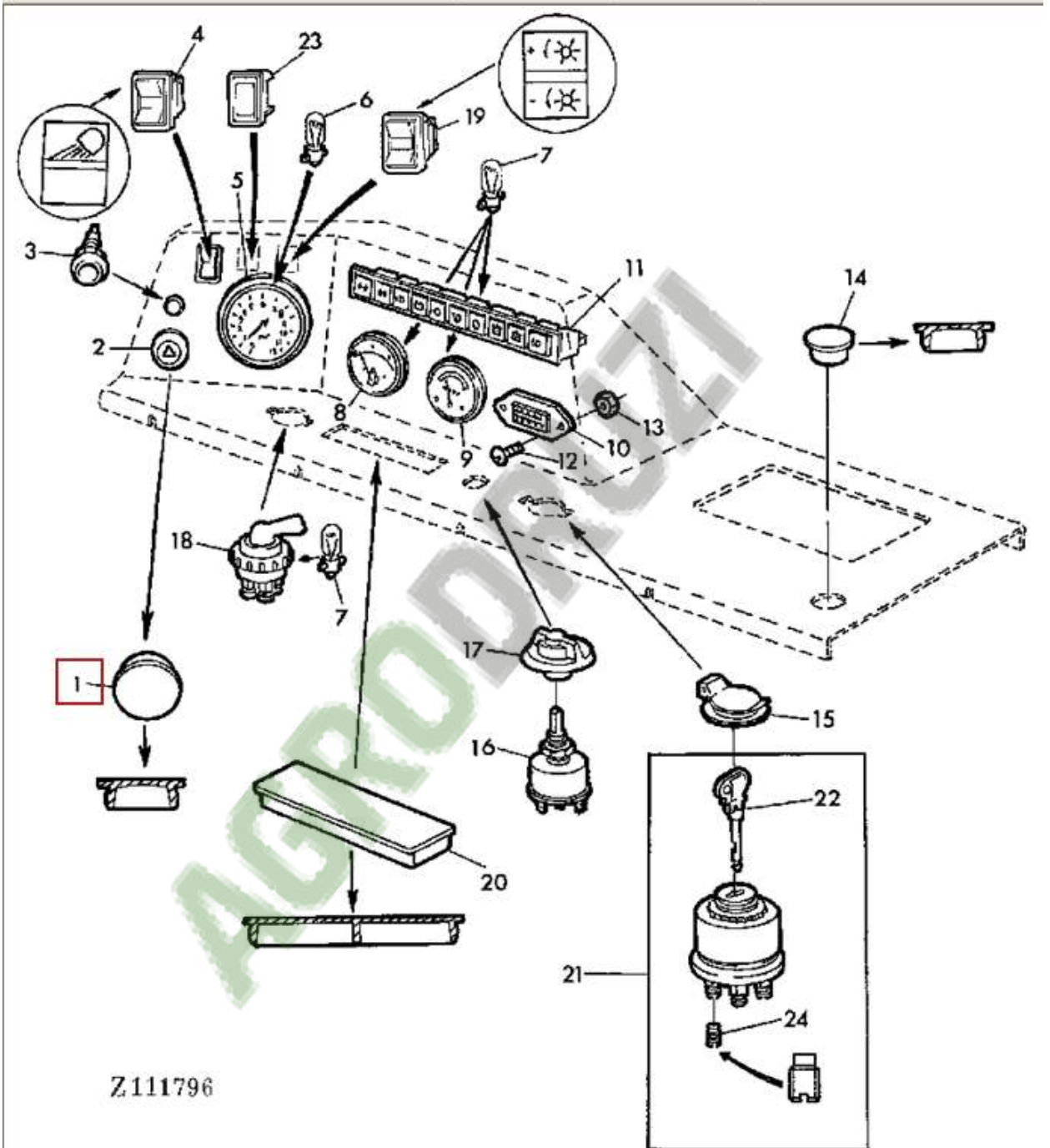


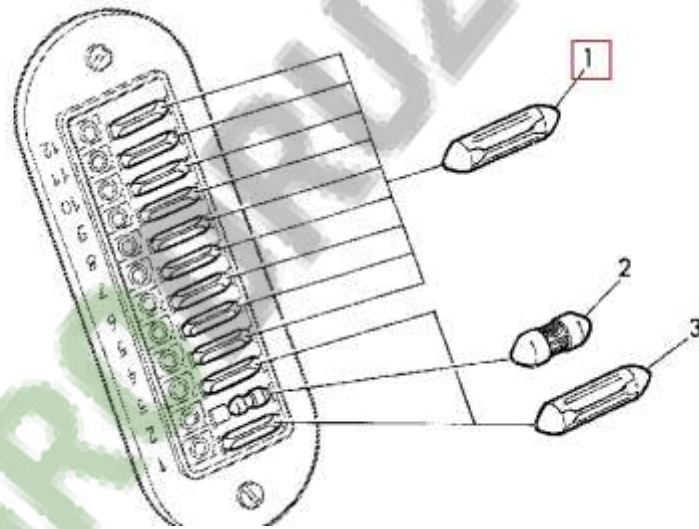


CD 25907

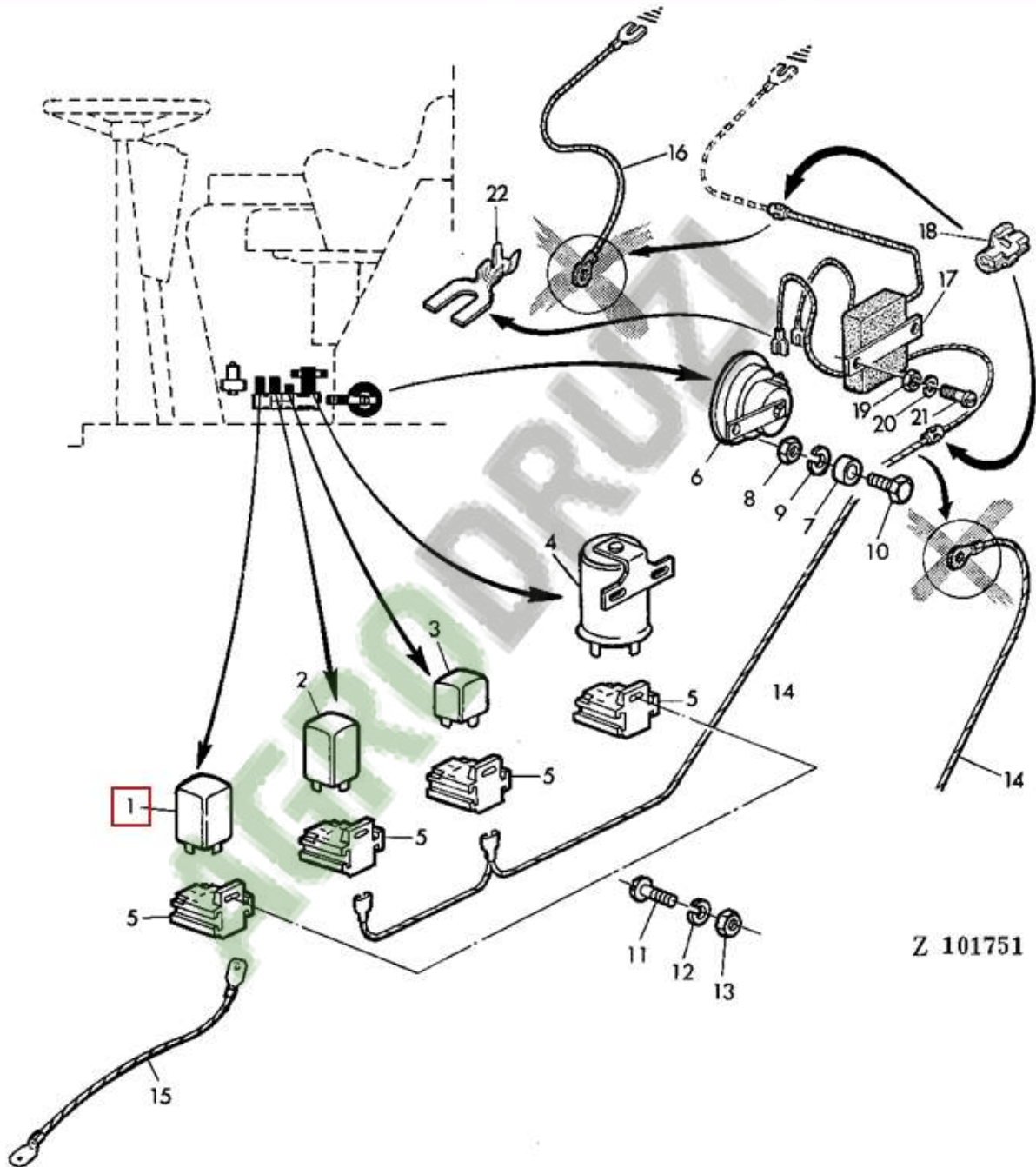




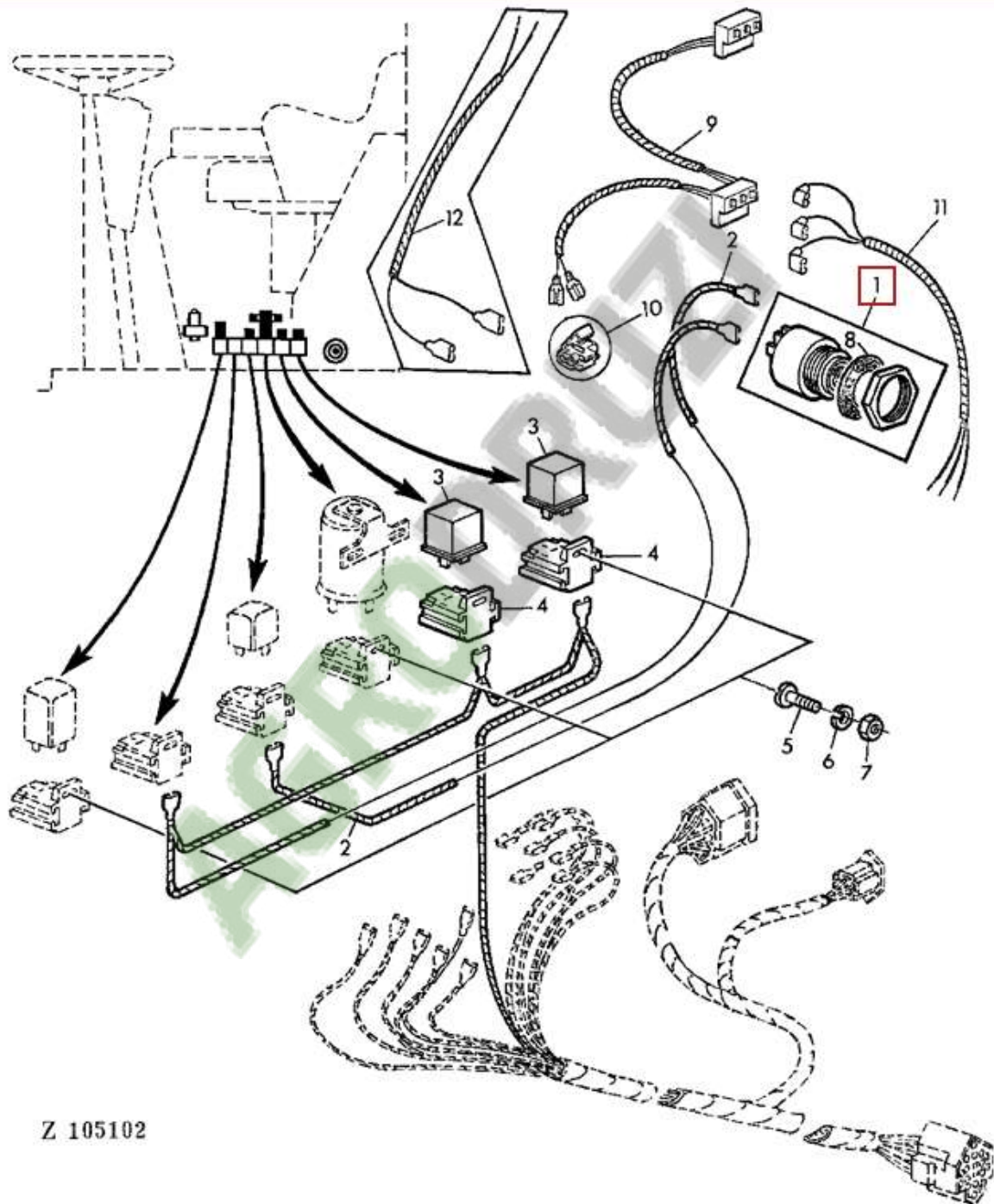




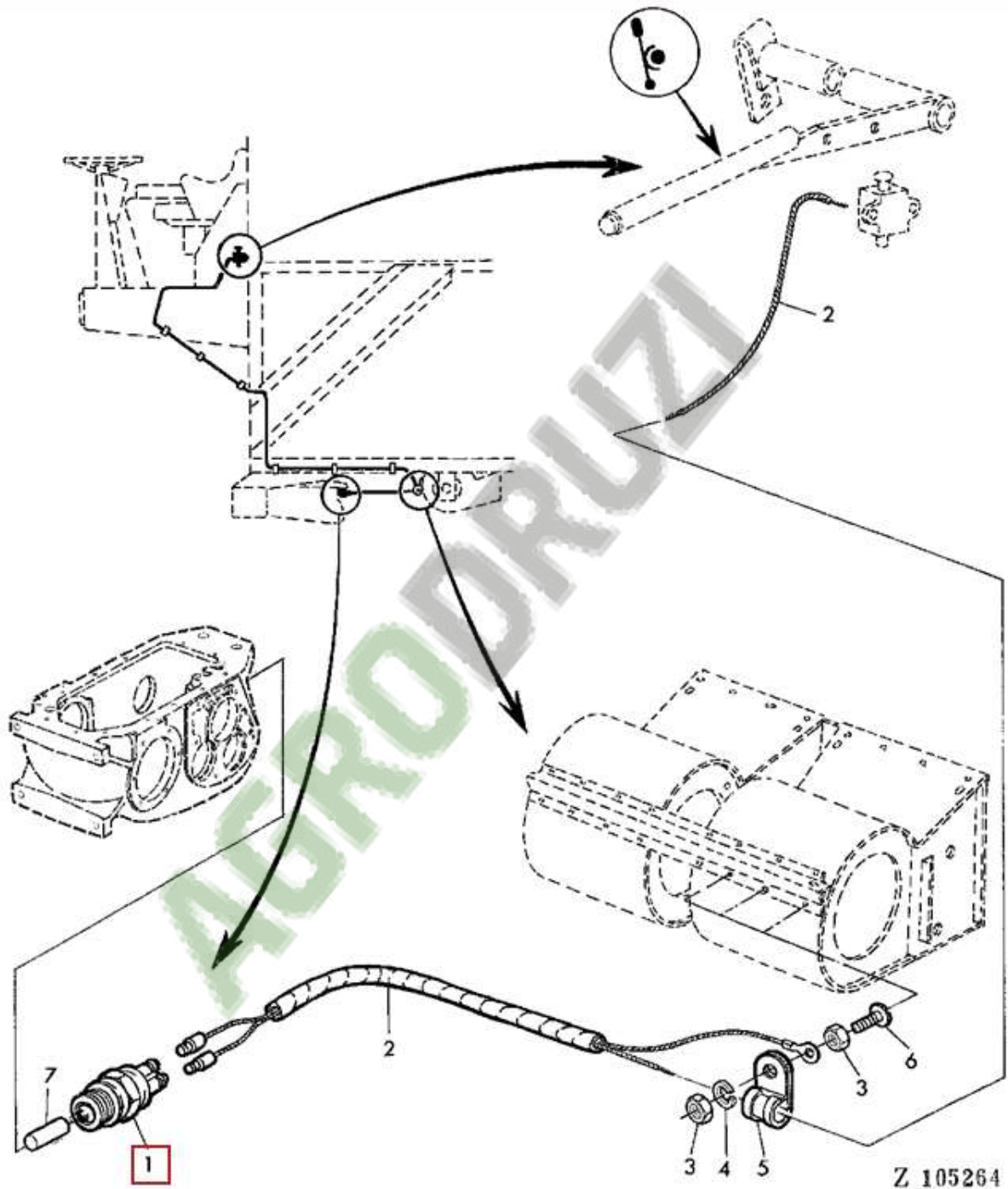
Z 101750

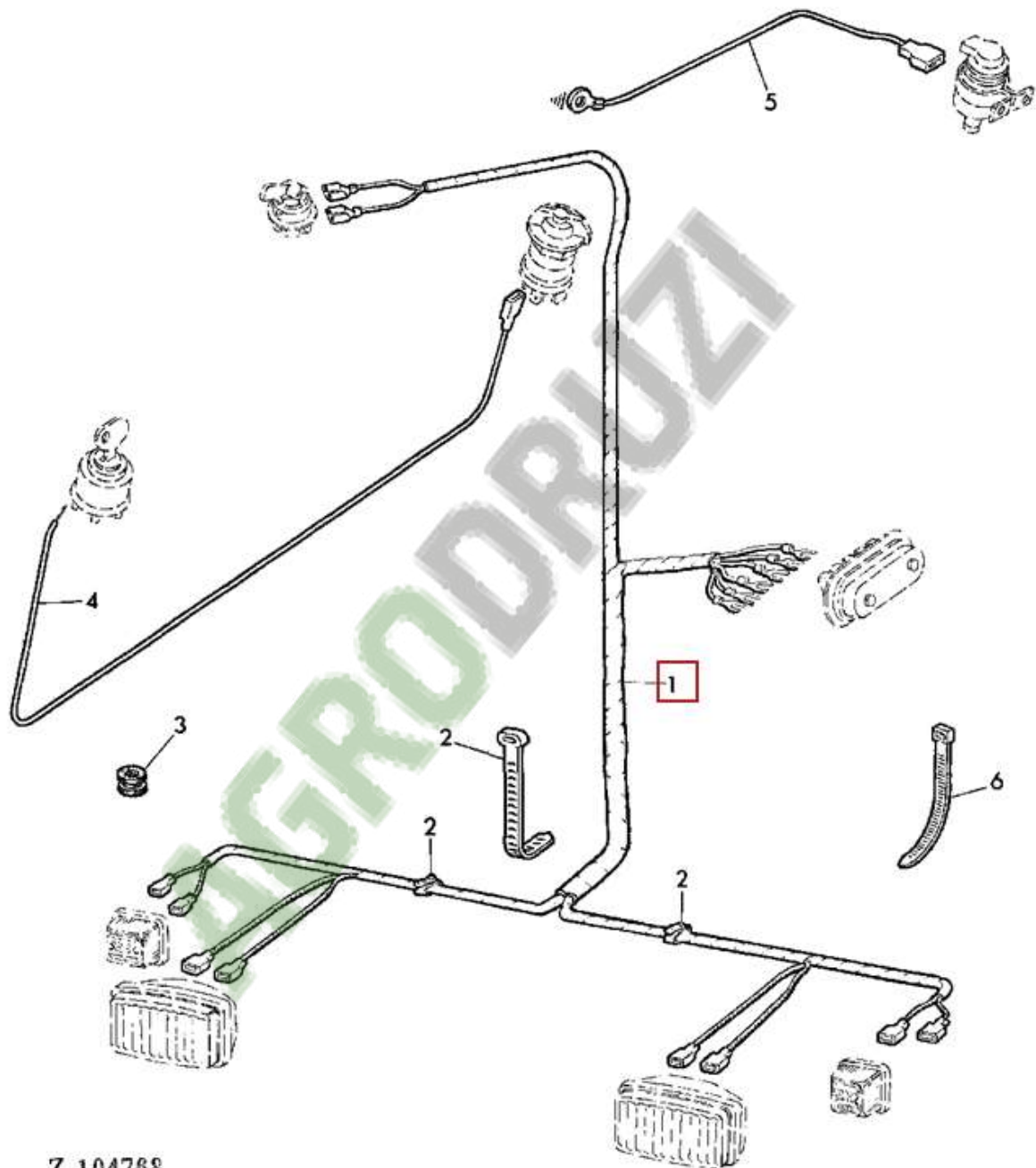


Z 101751

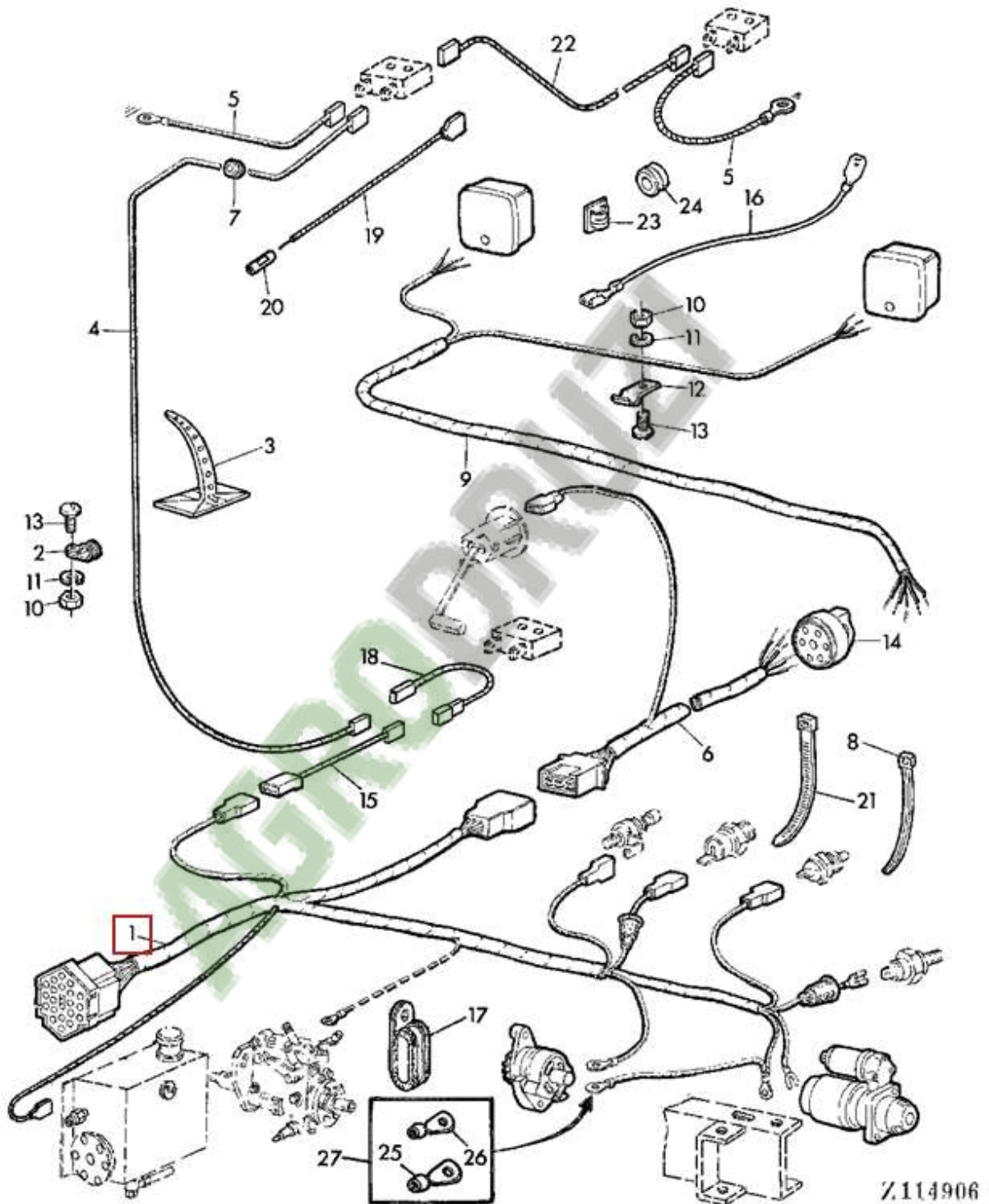


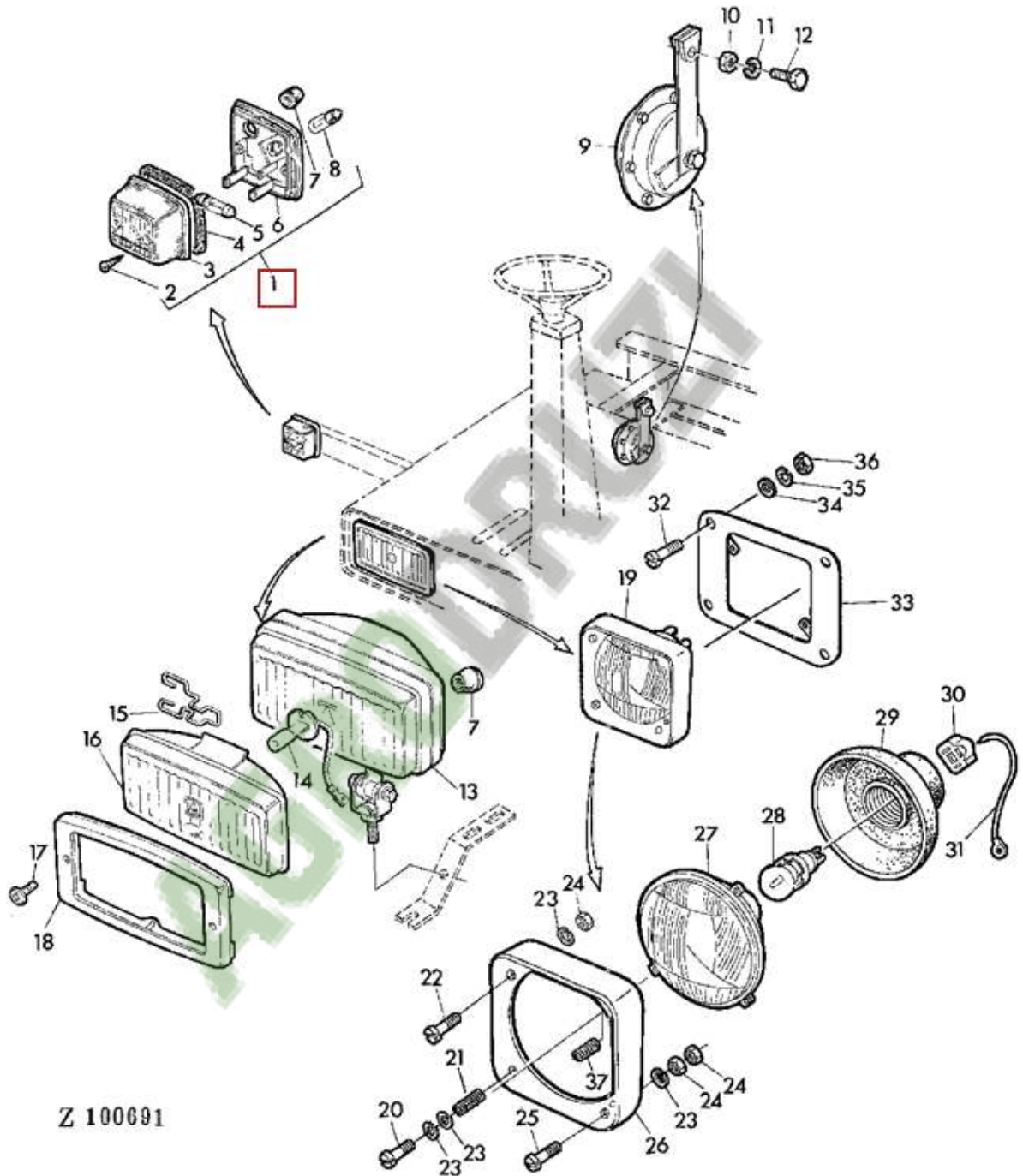
Z 105102

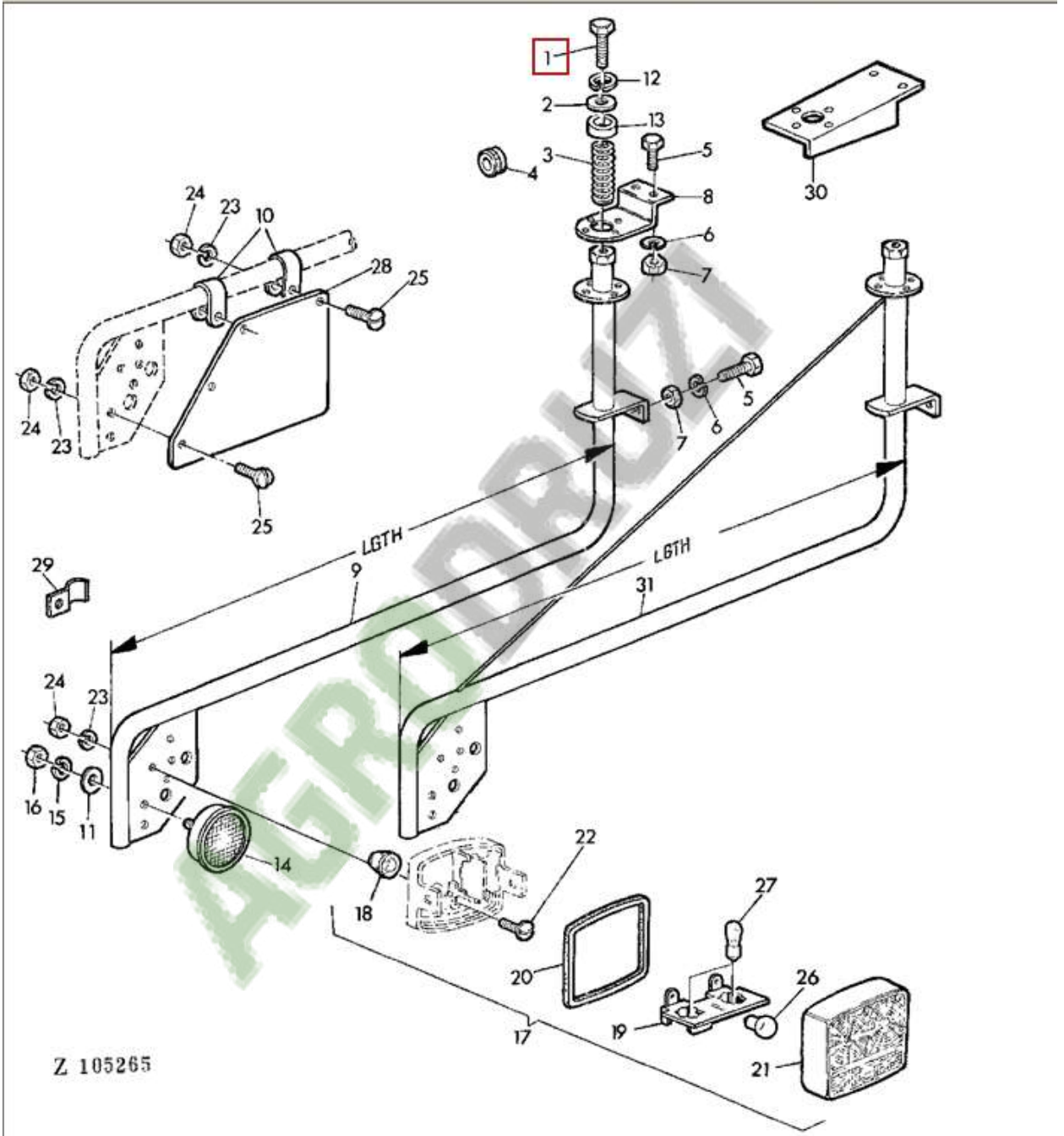


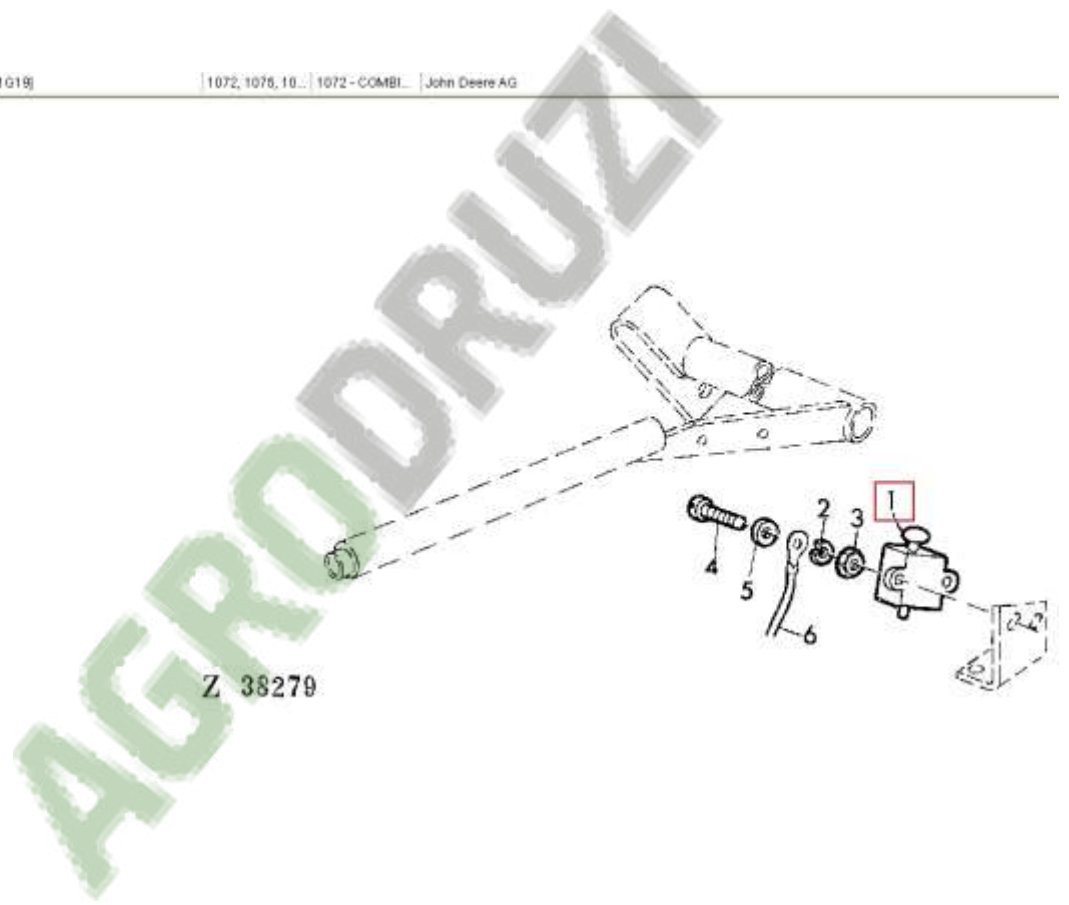


Z 104768

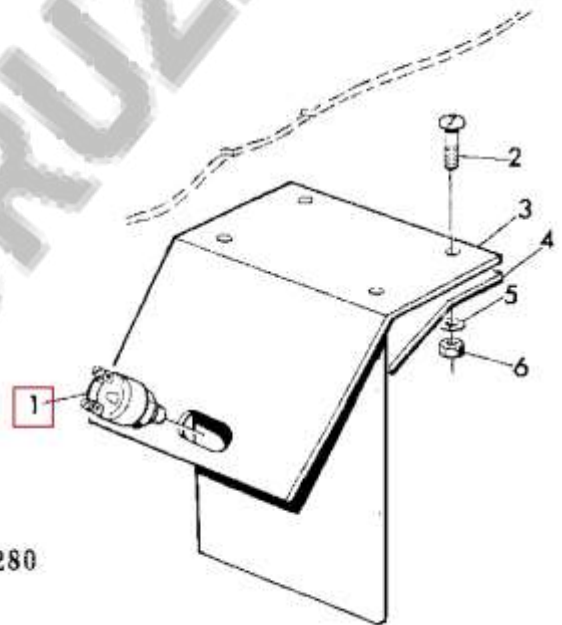




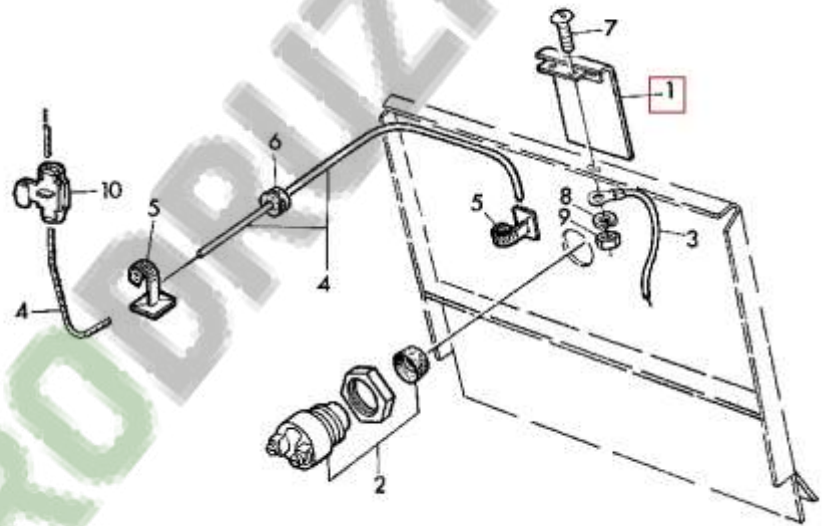




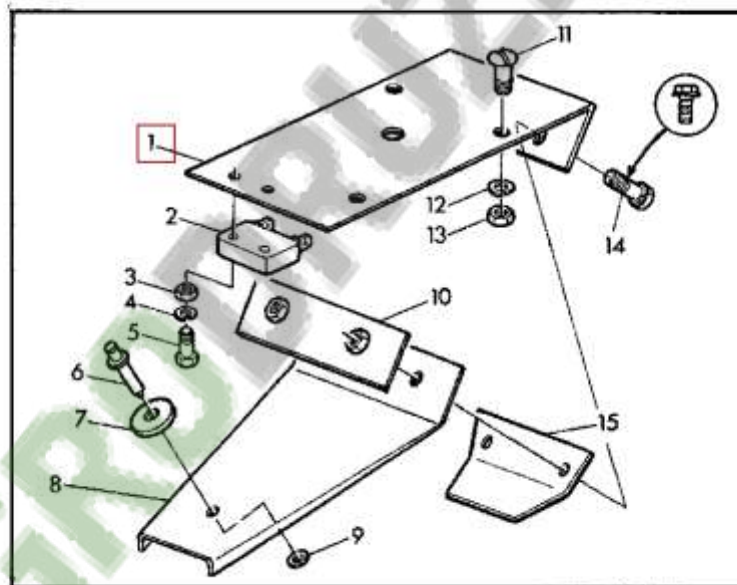
Z 38279



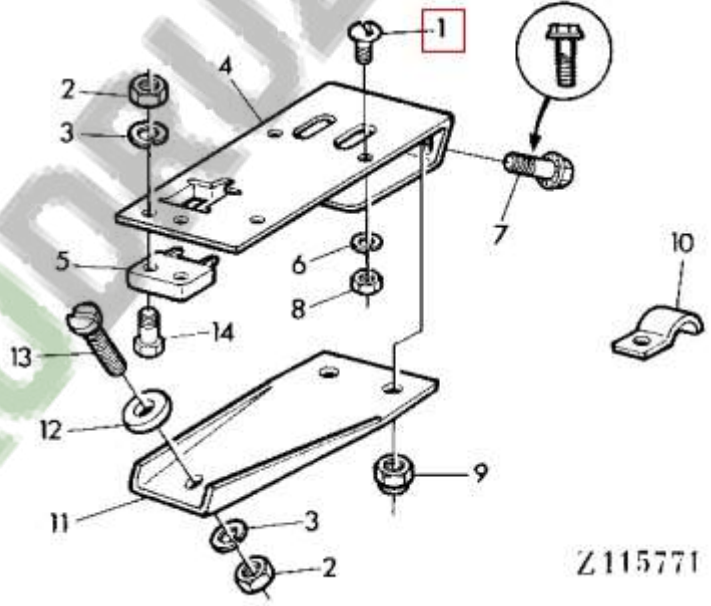
Z 38280



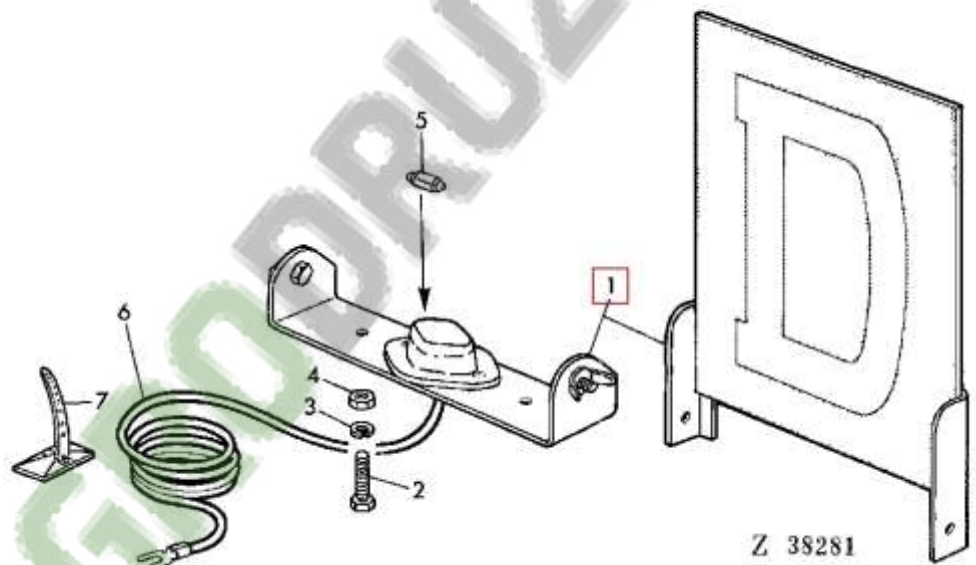
Z111732

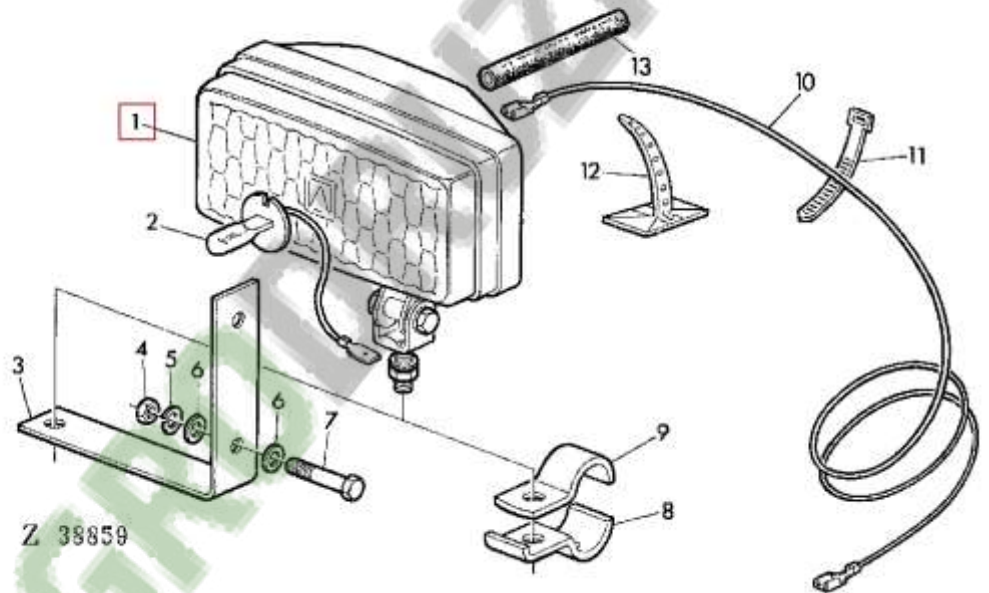


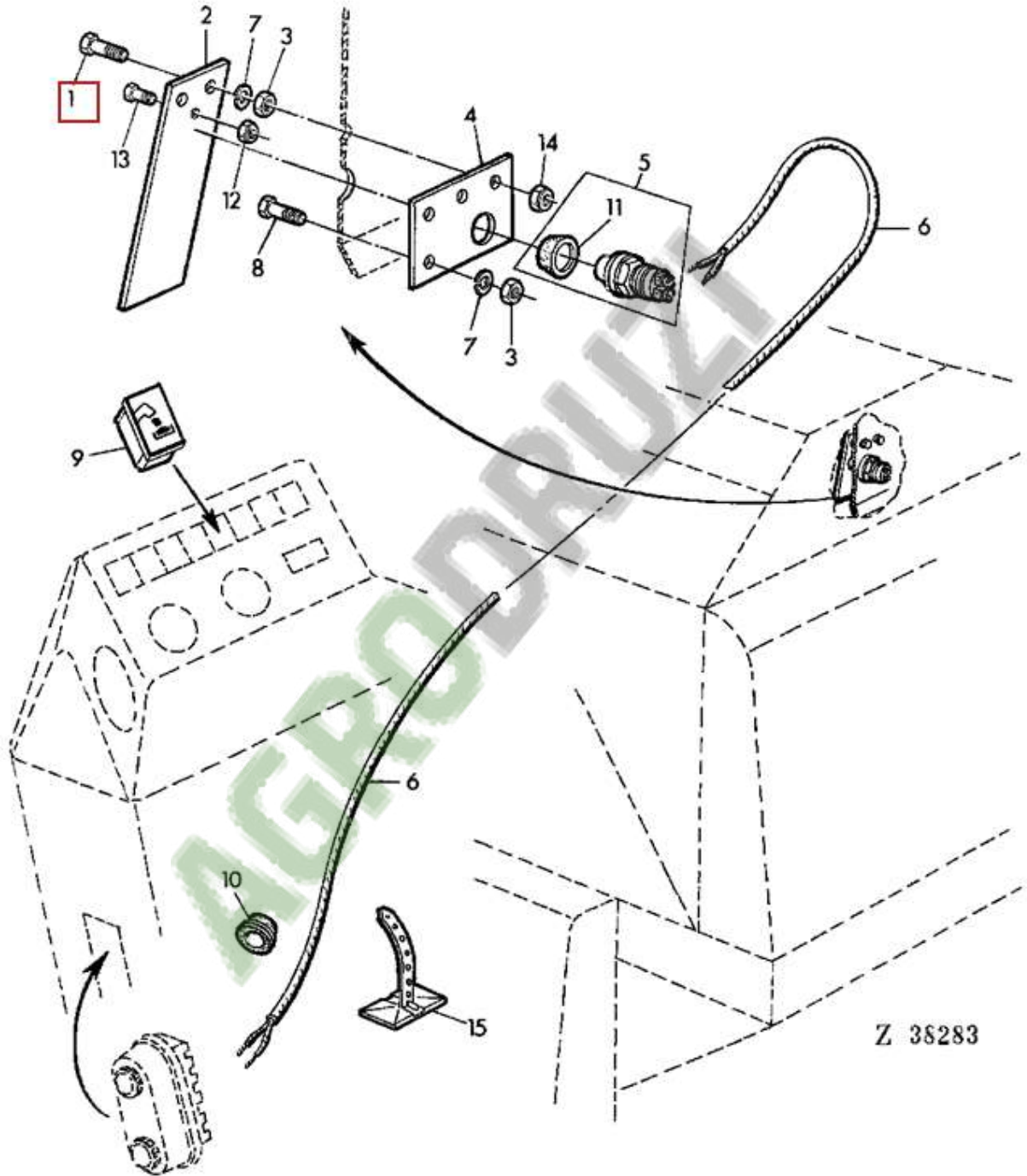
Z115770



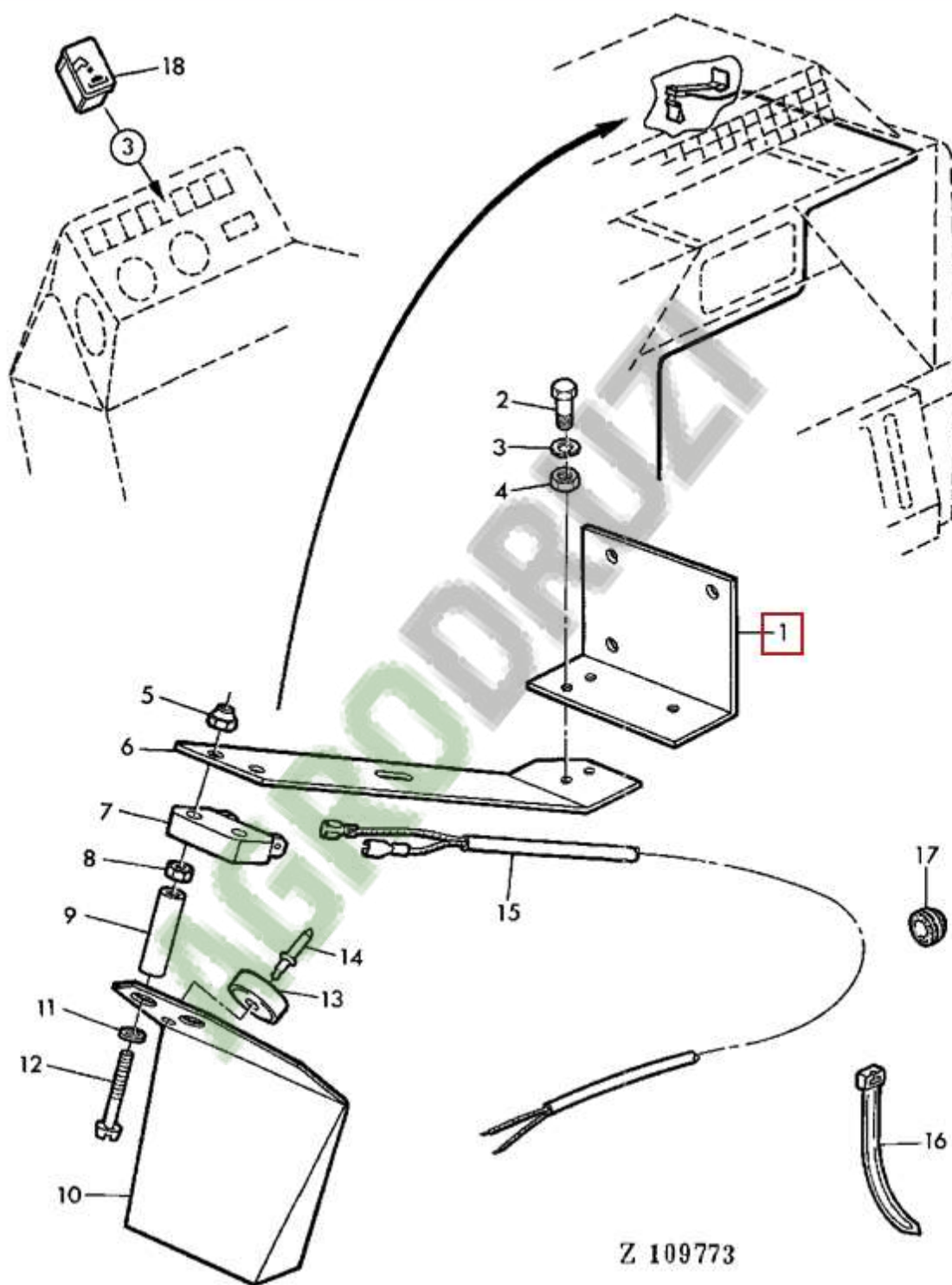
Z115771

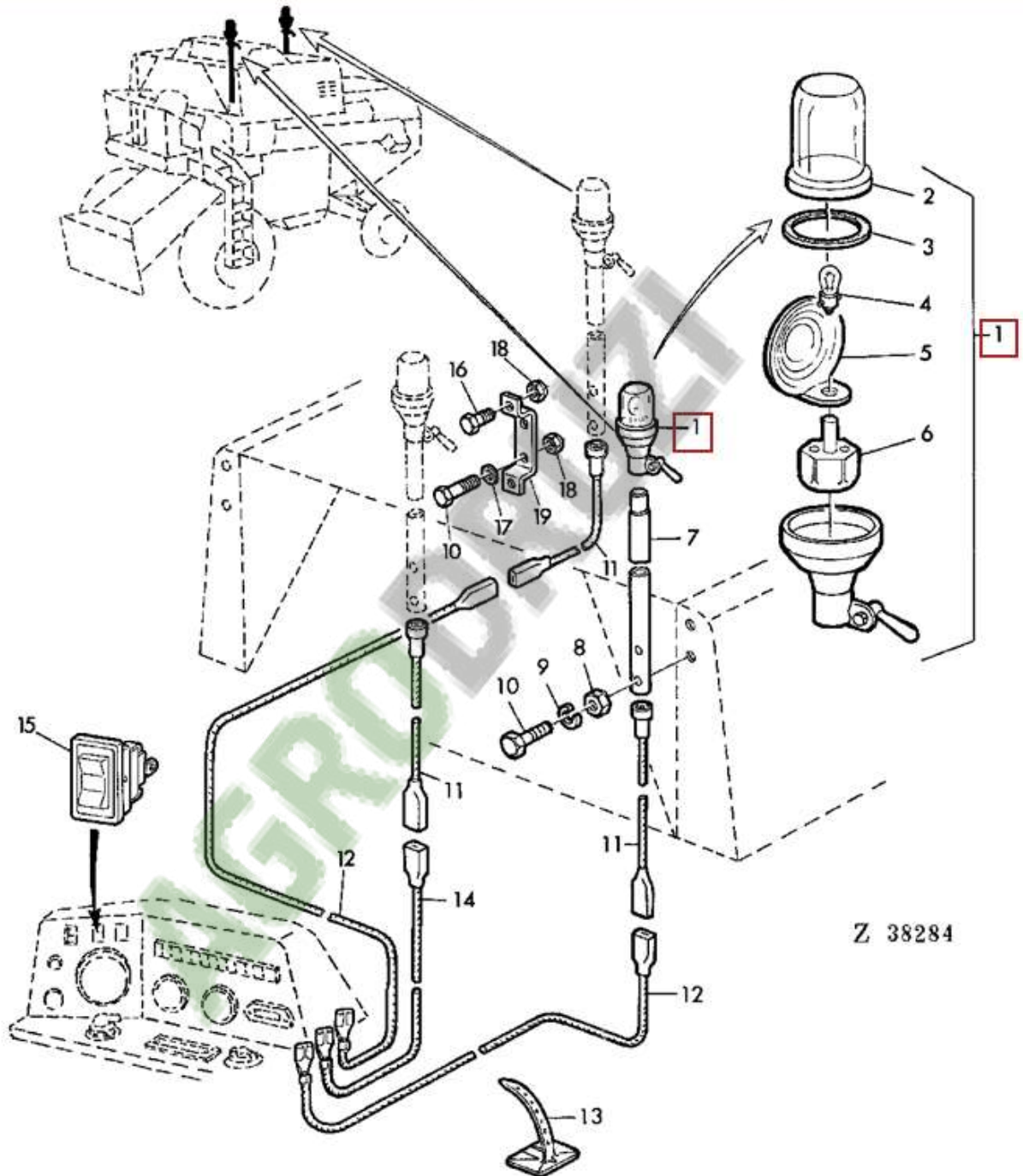


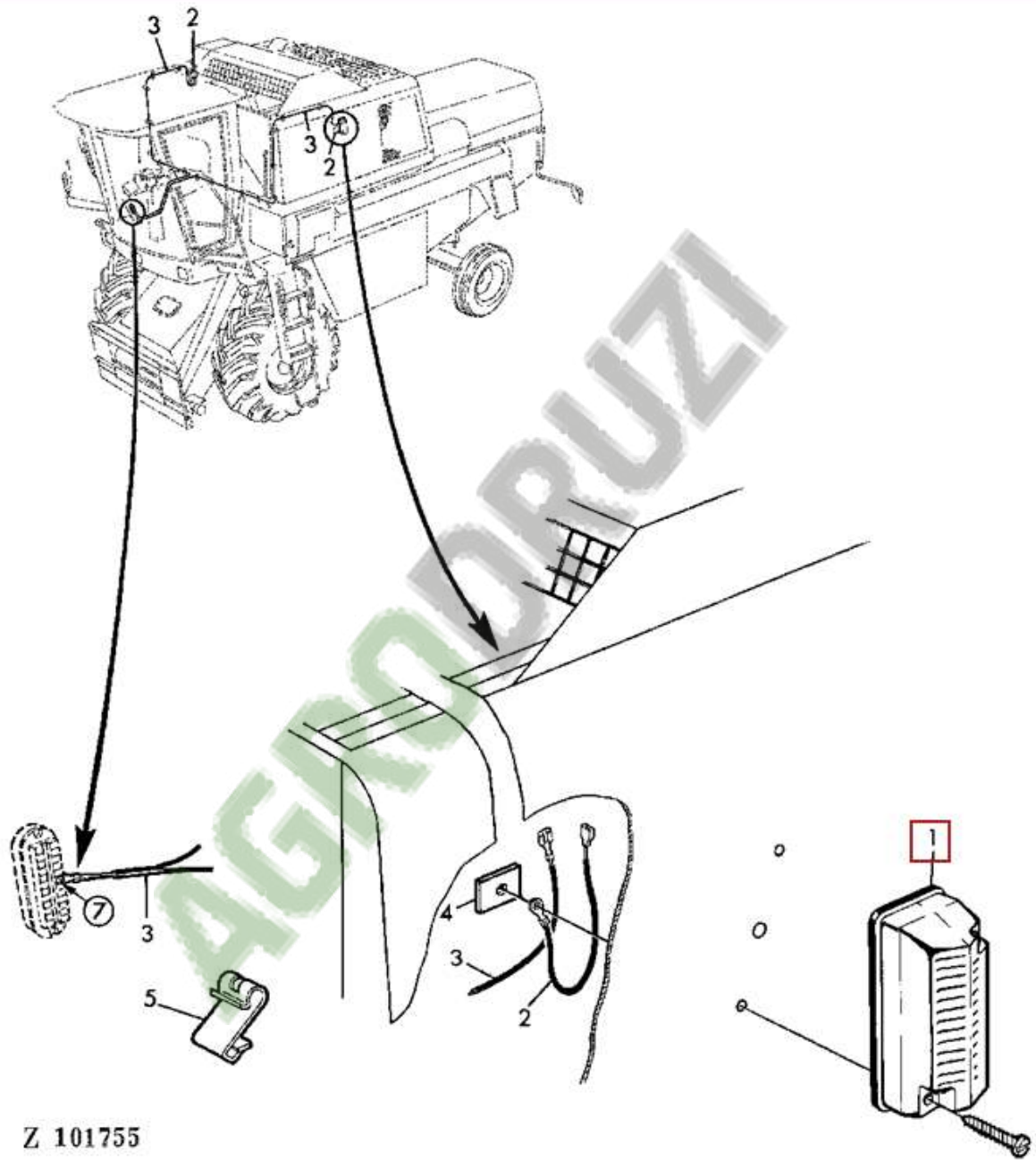




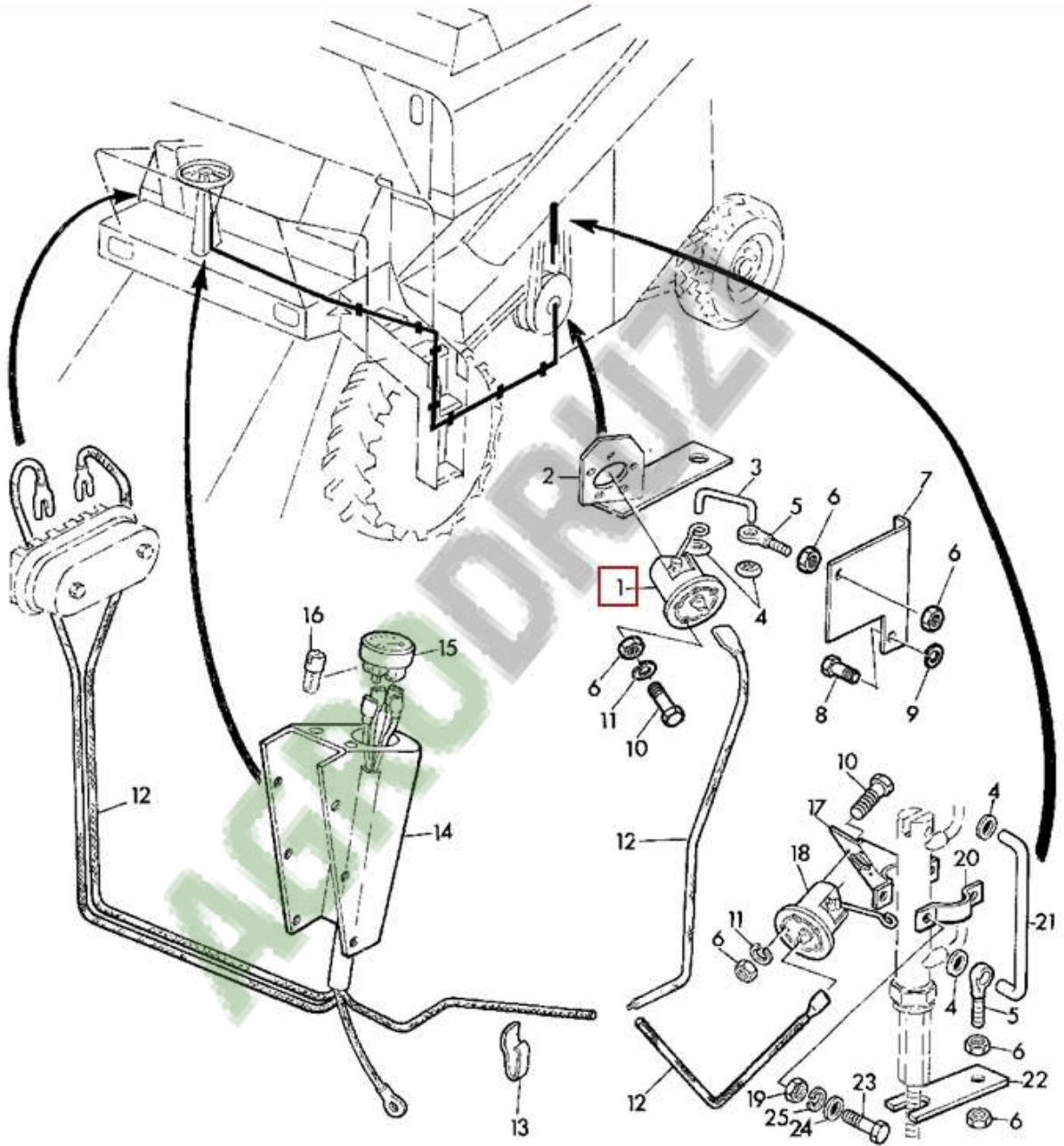
Z 38283



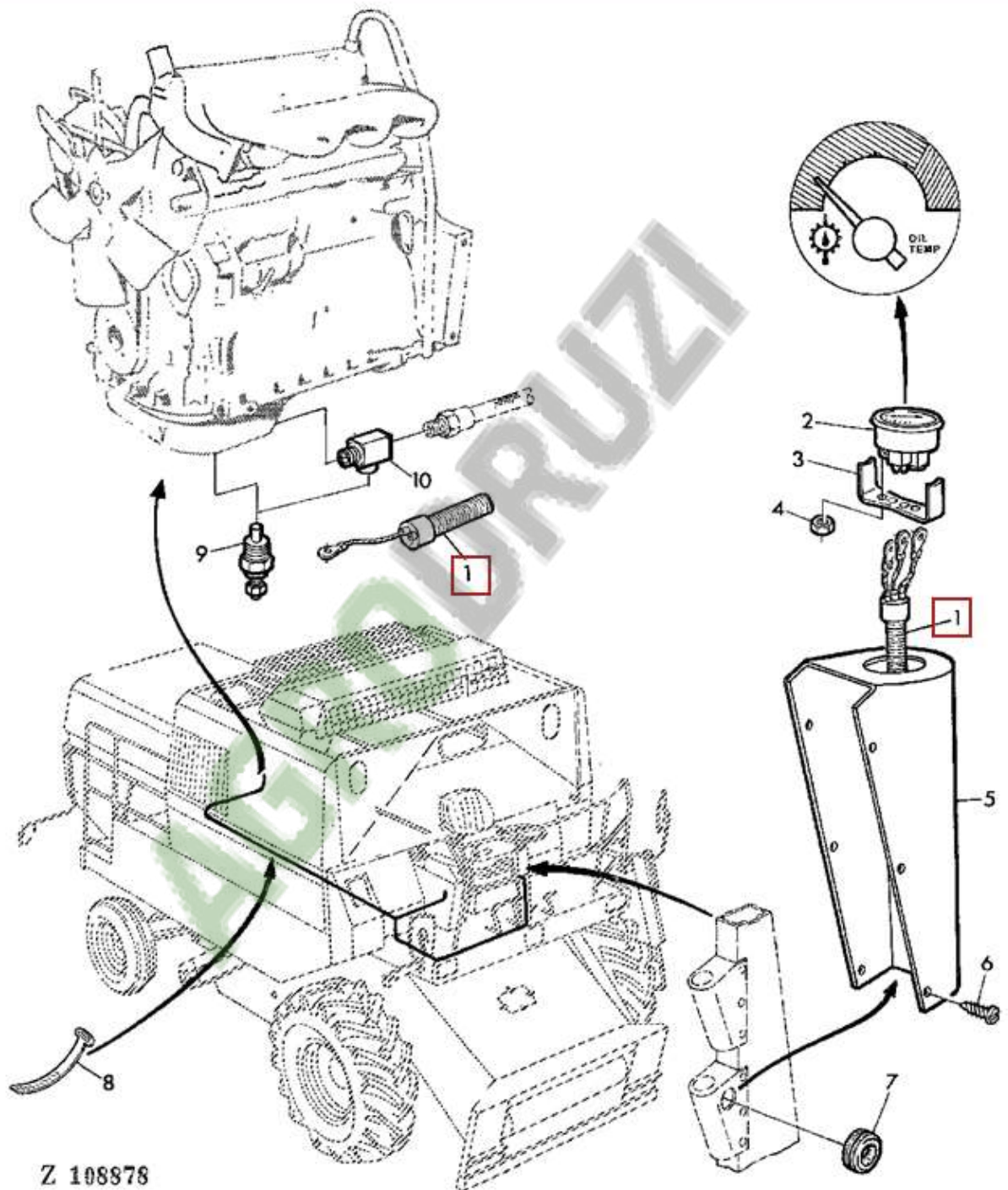


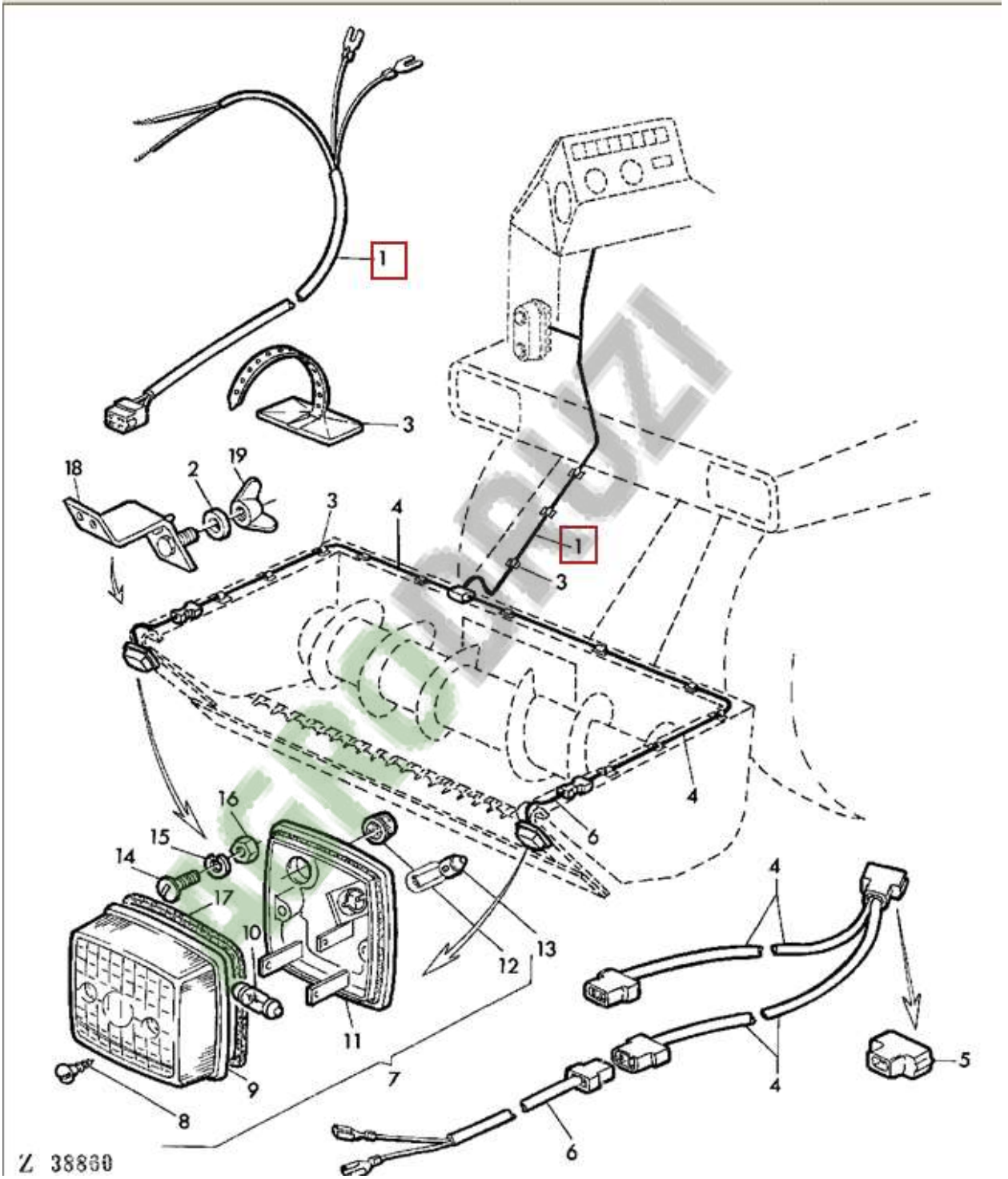


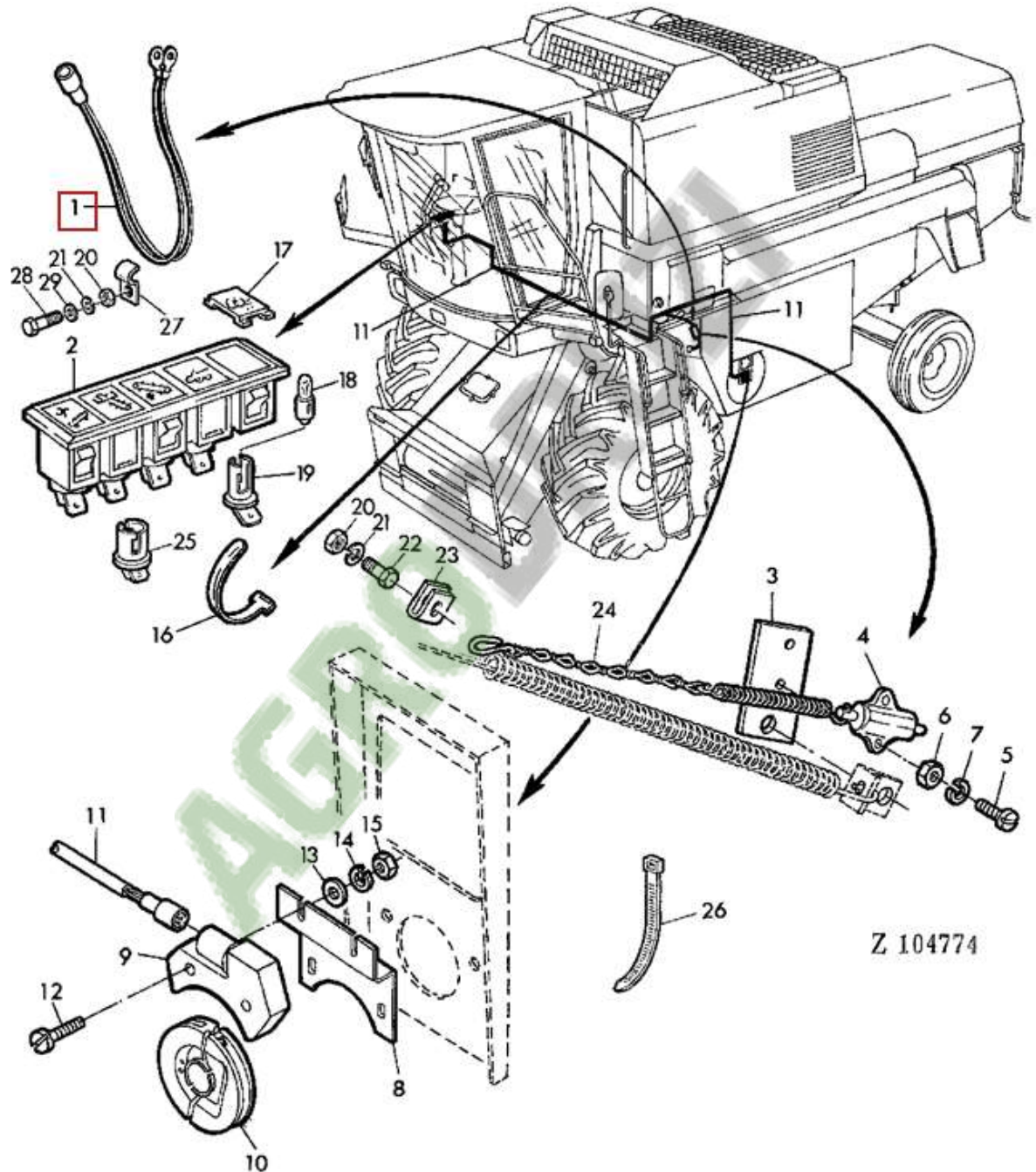
Z 101755

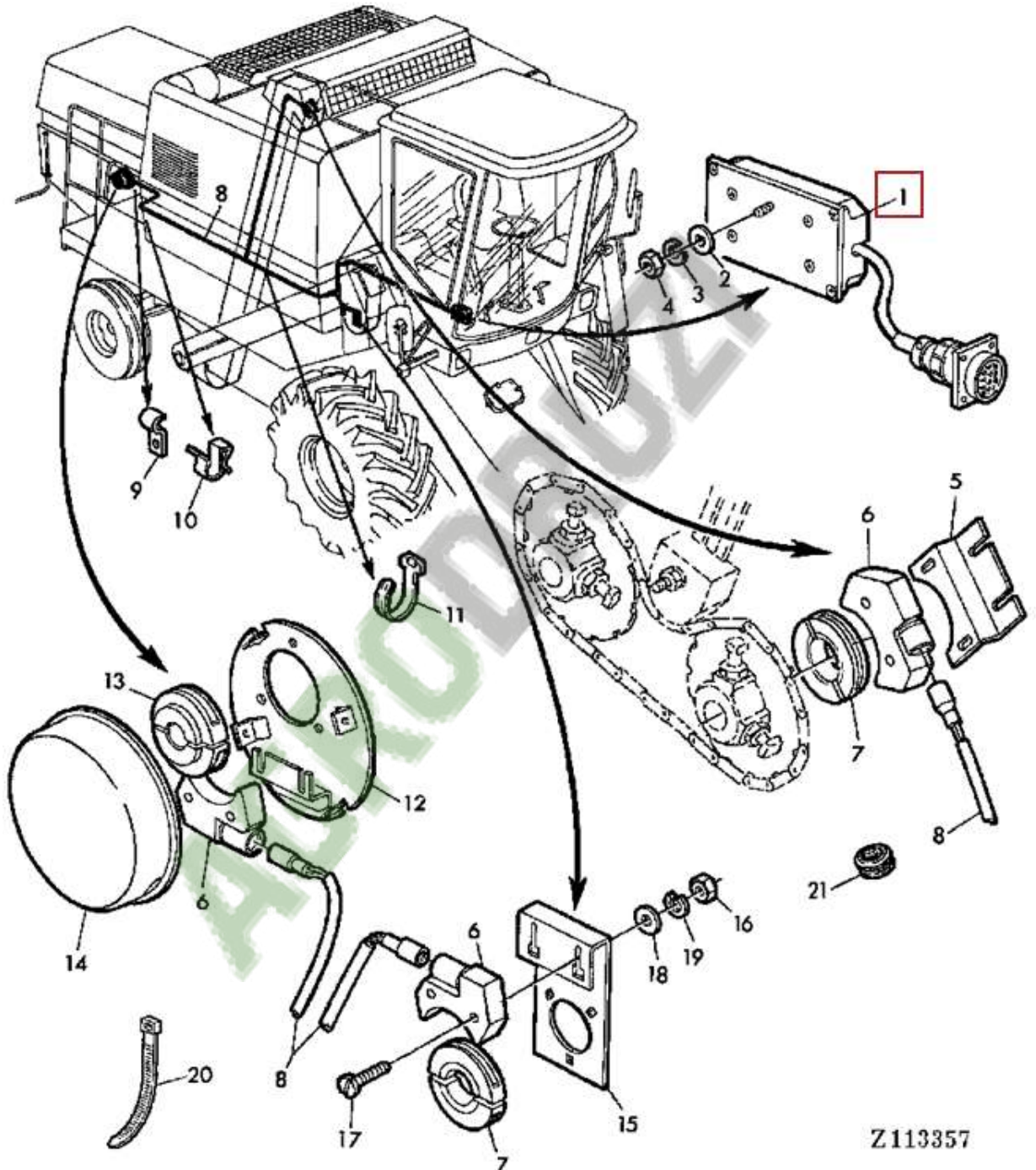


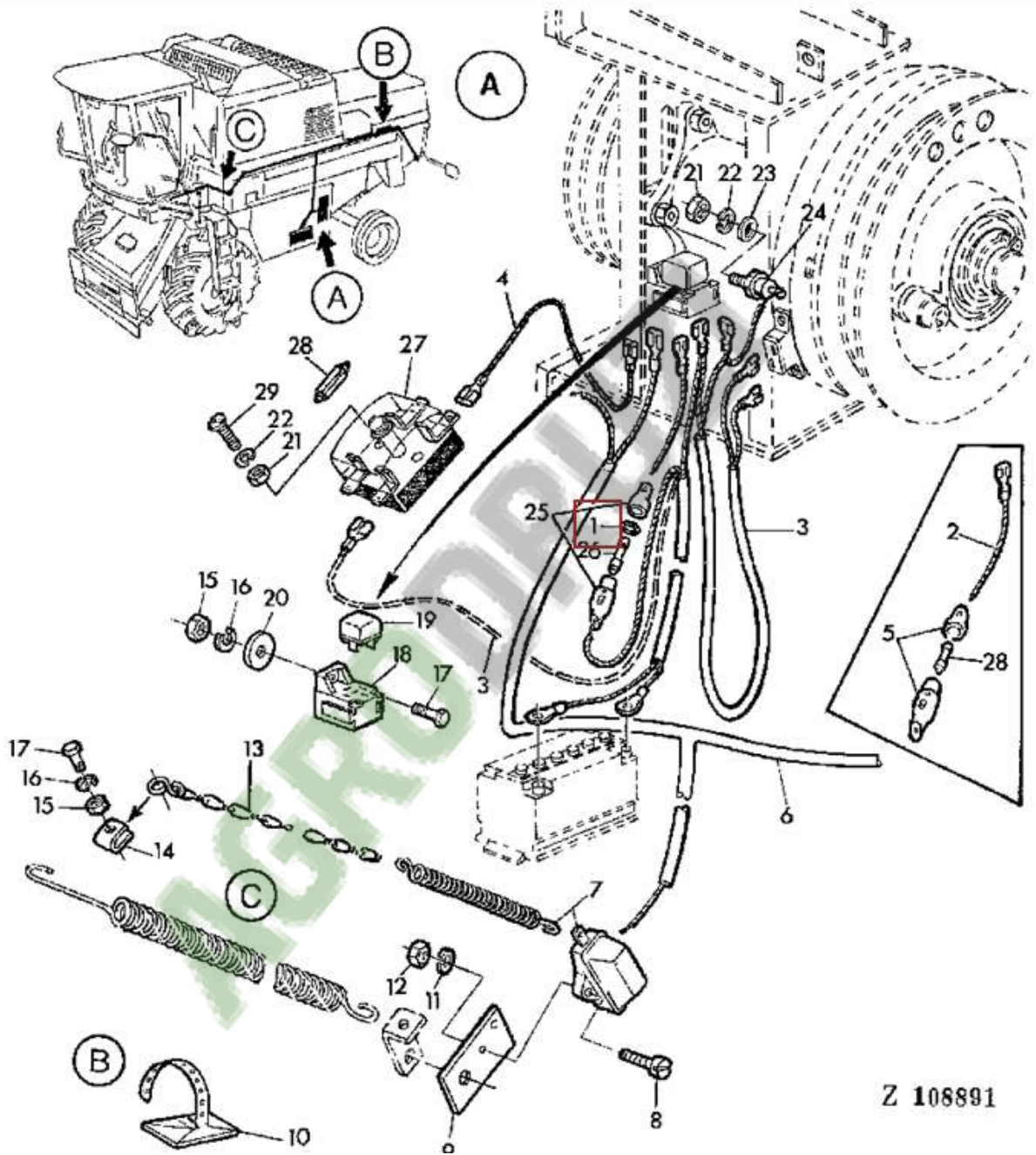
Z 100582



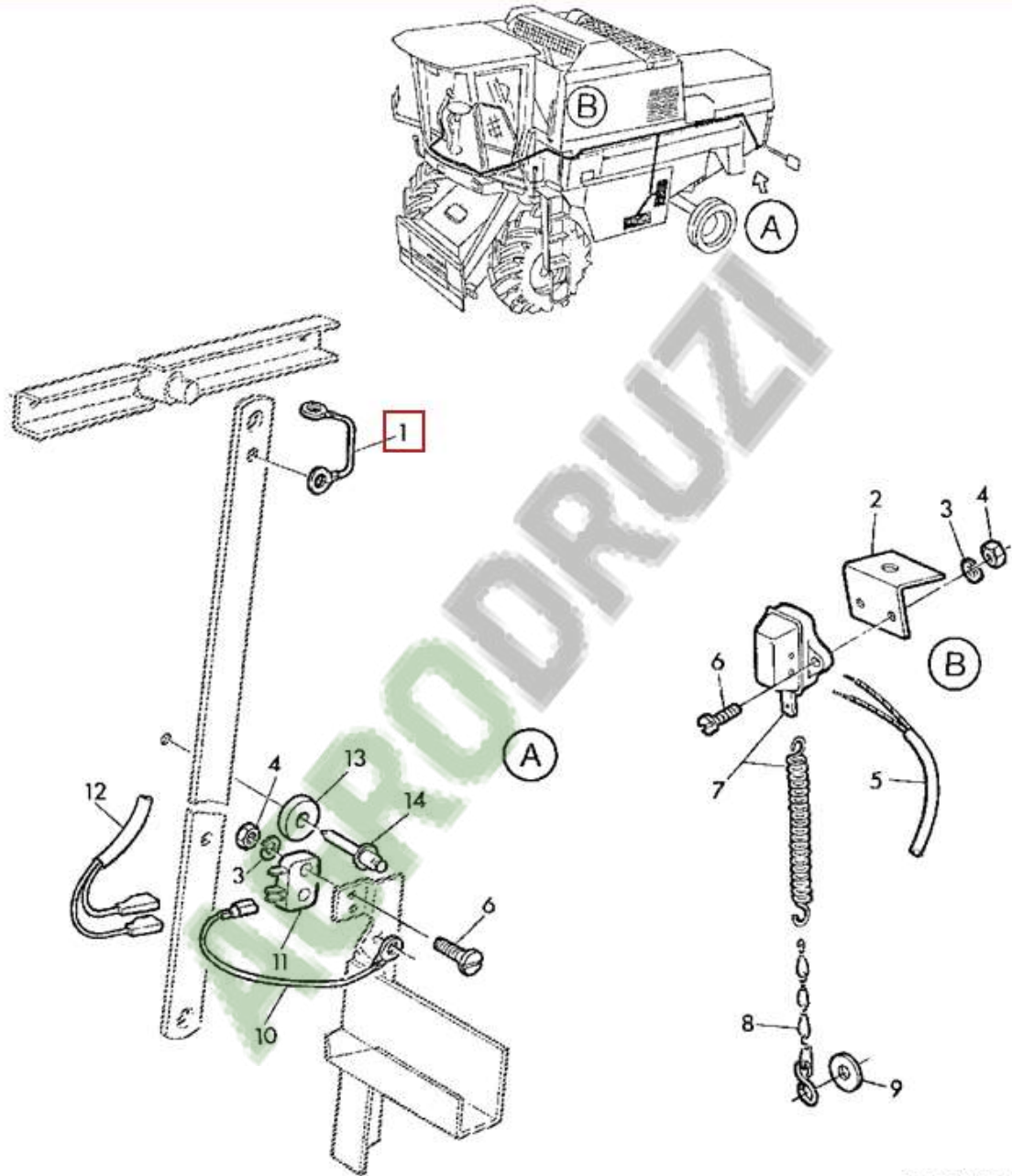




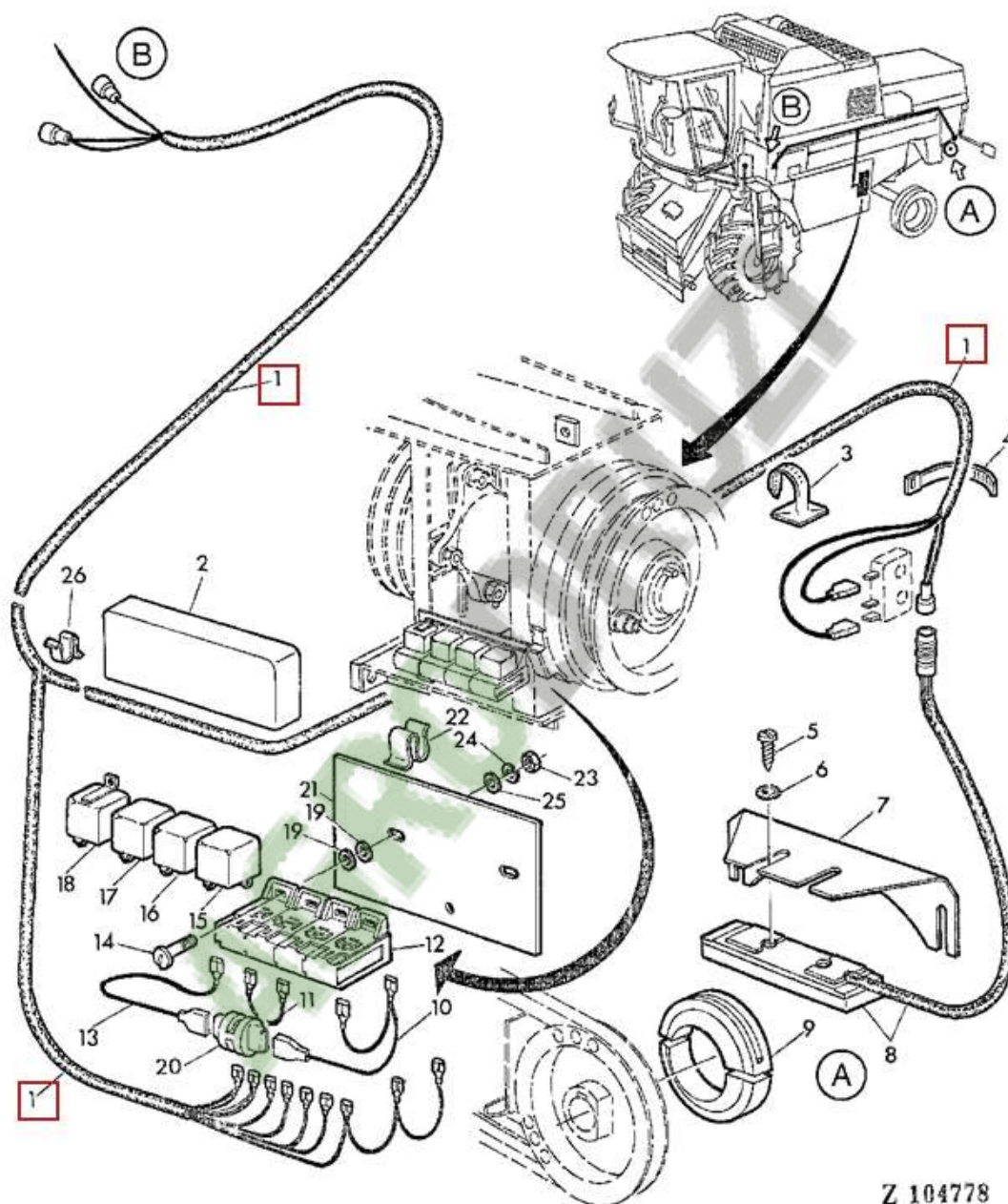




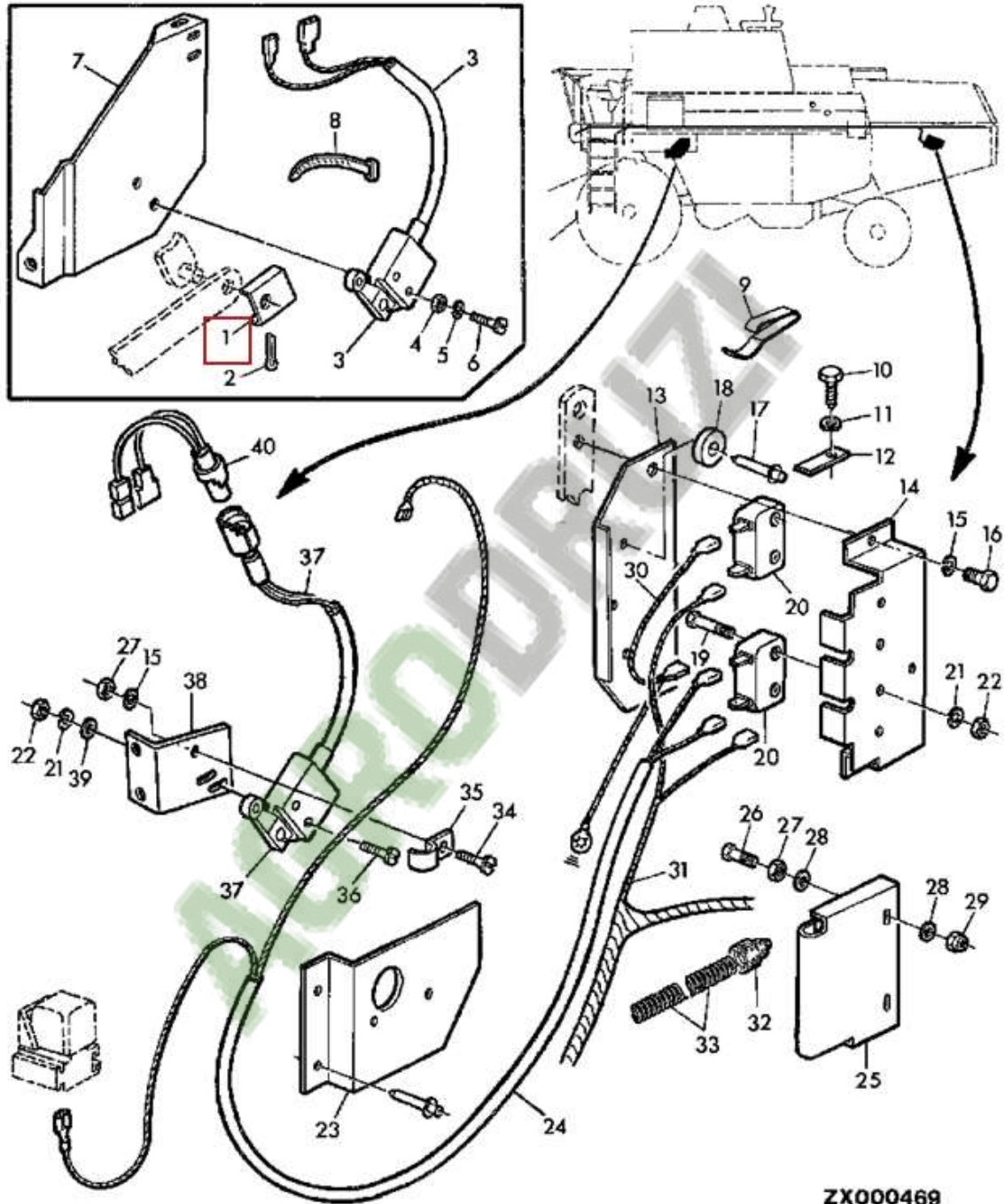
Z 106891

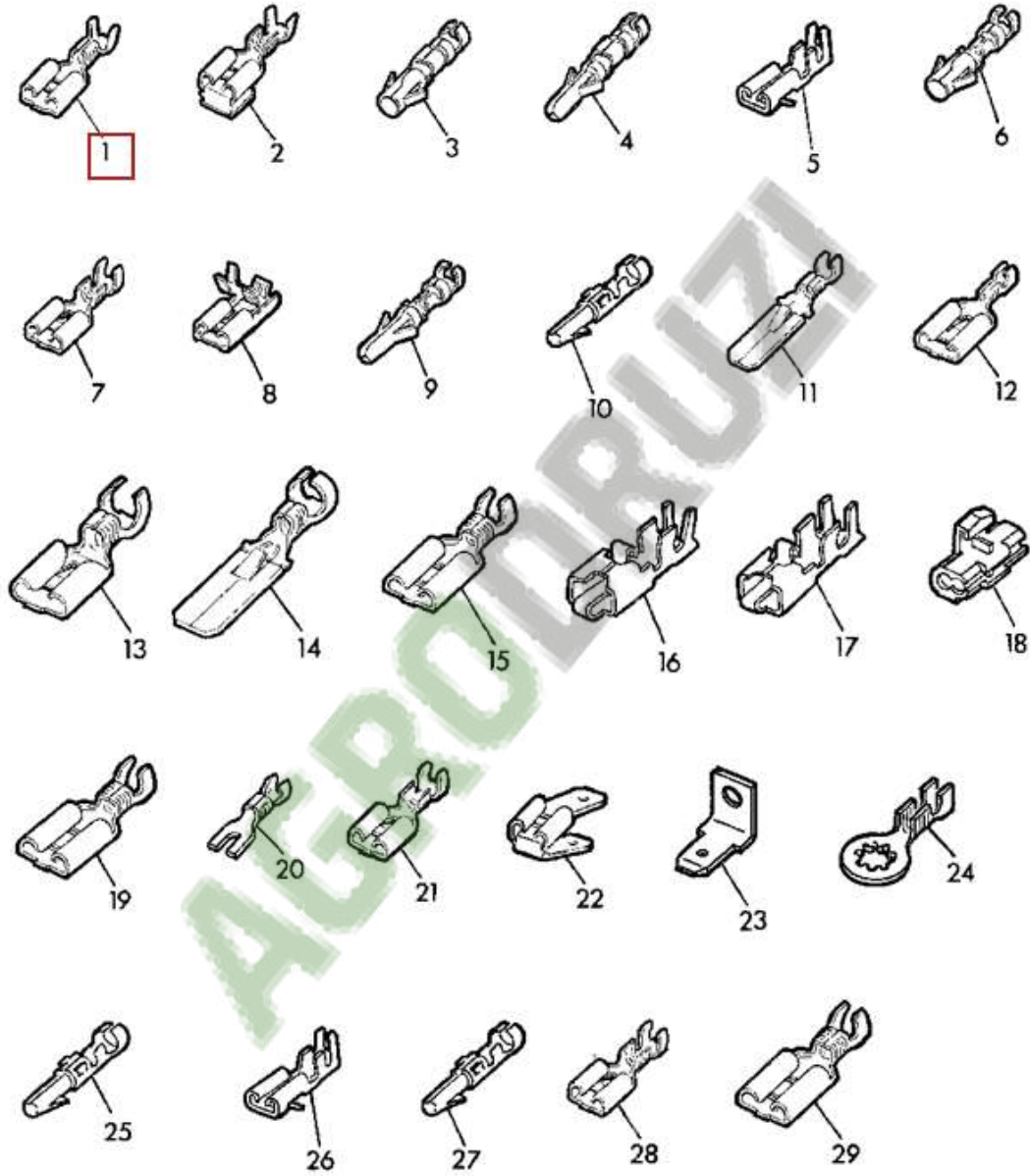


Z 104777

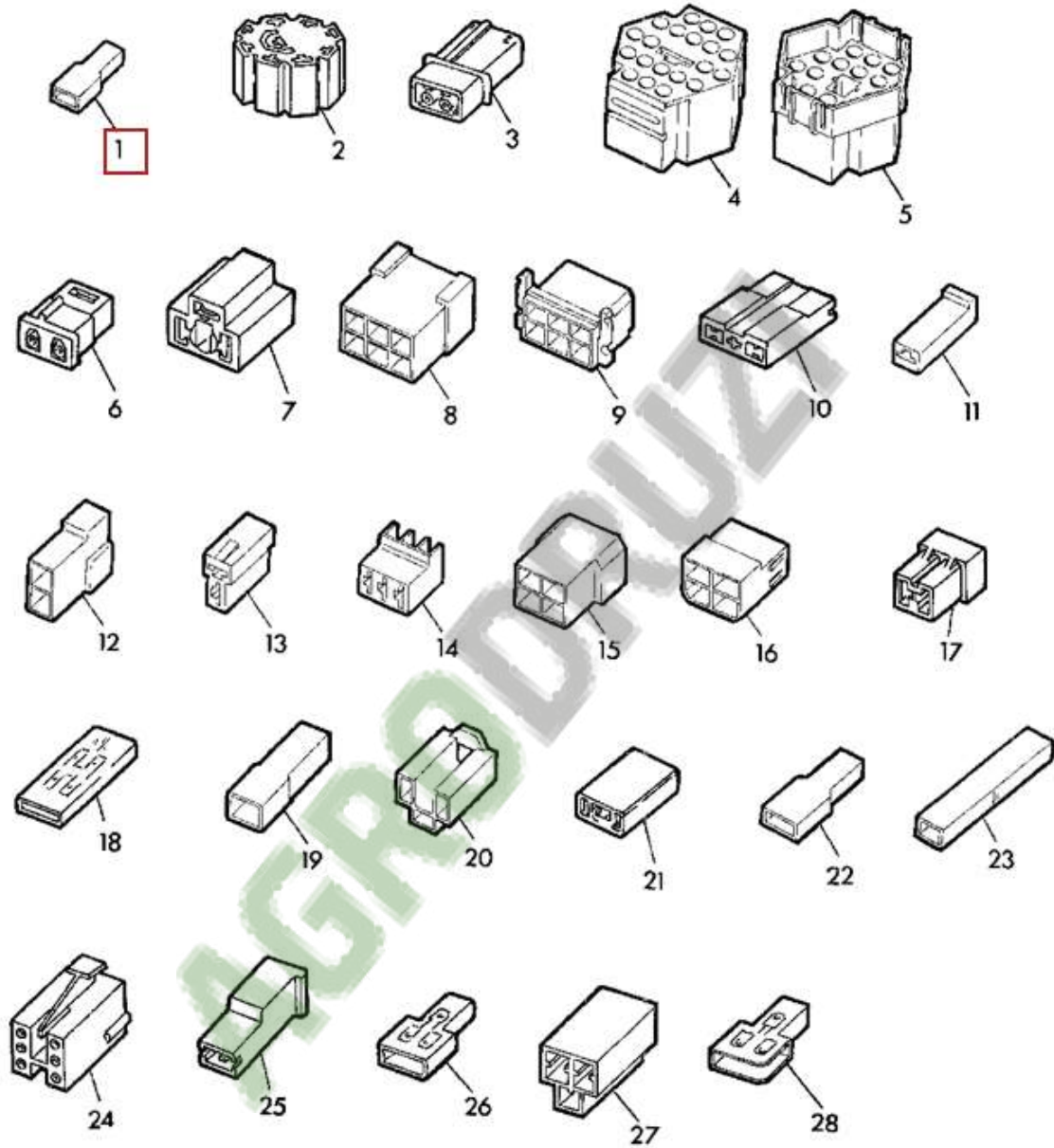


Z 104778

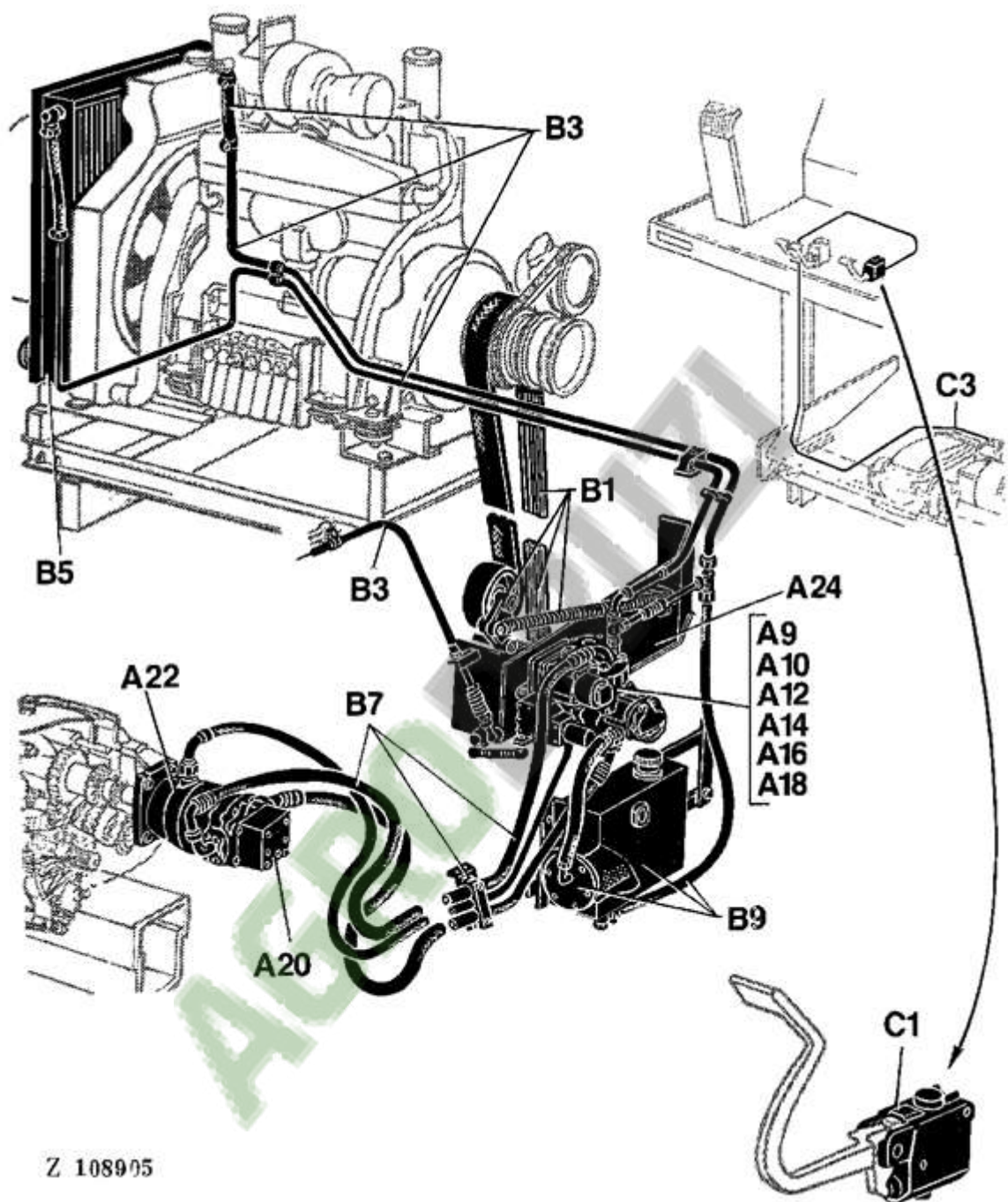


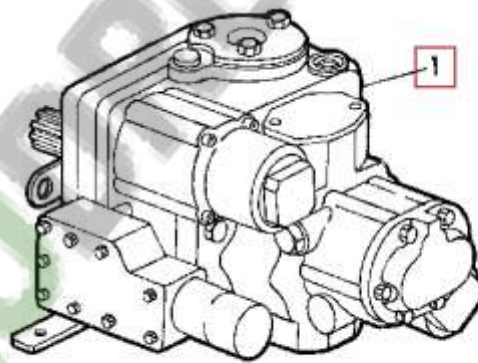


Z 104780

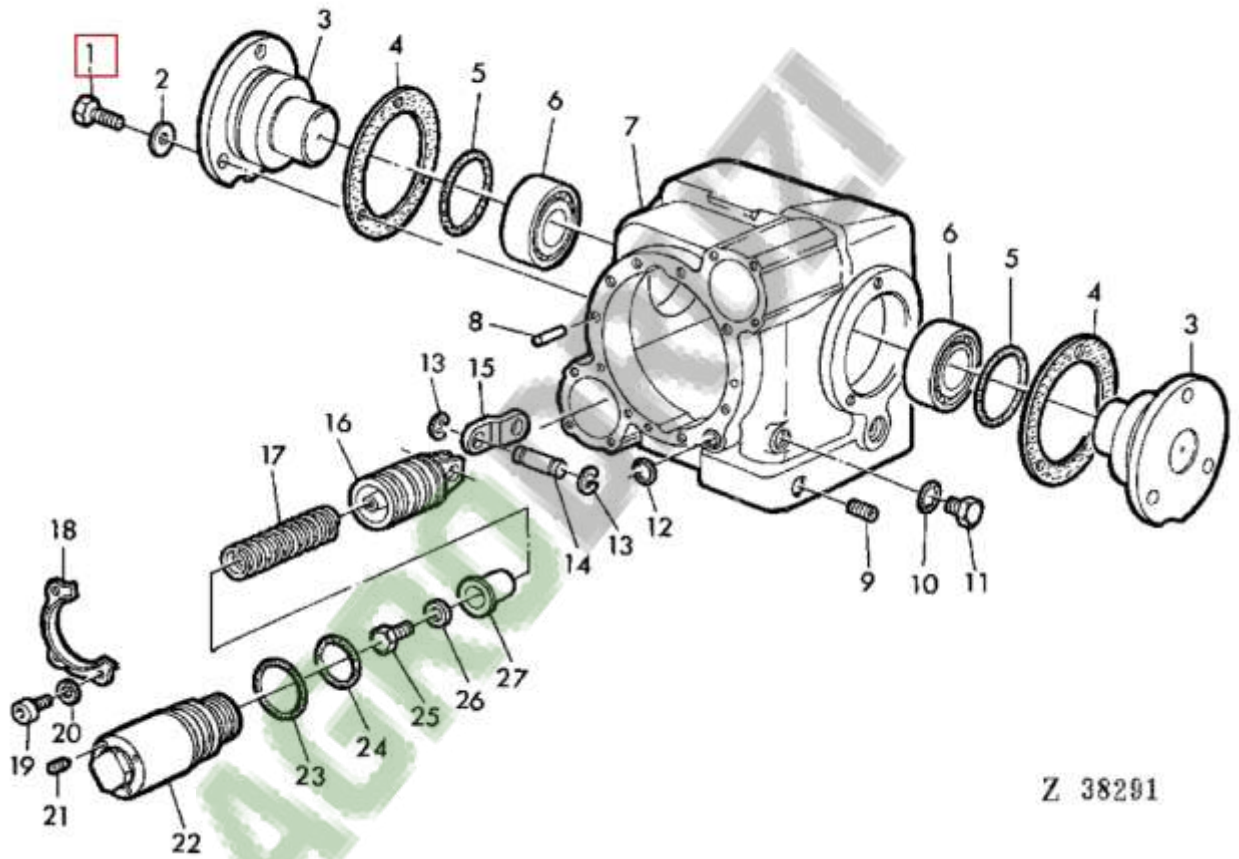


Z 104781

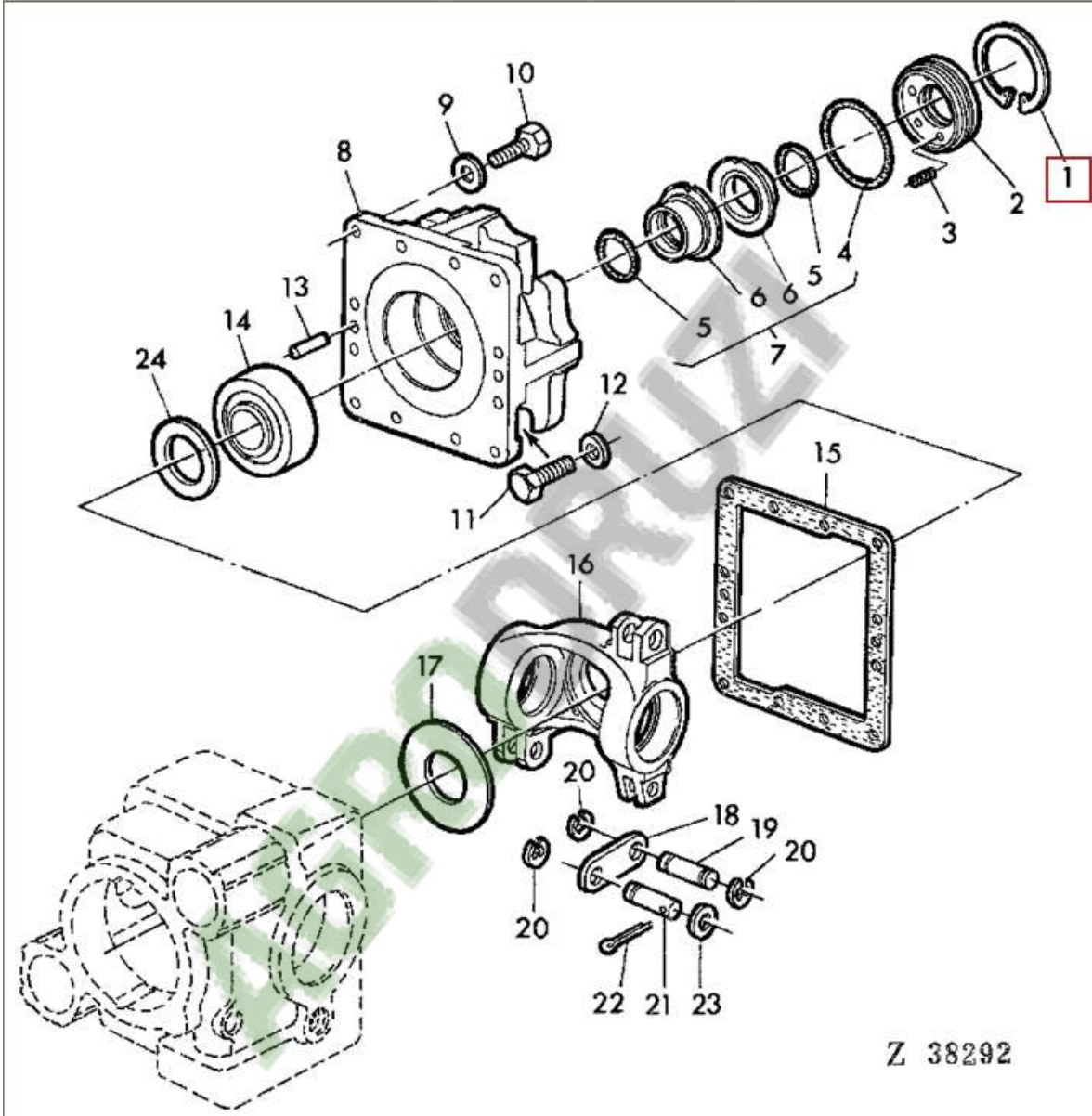




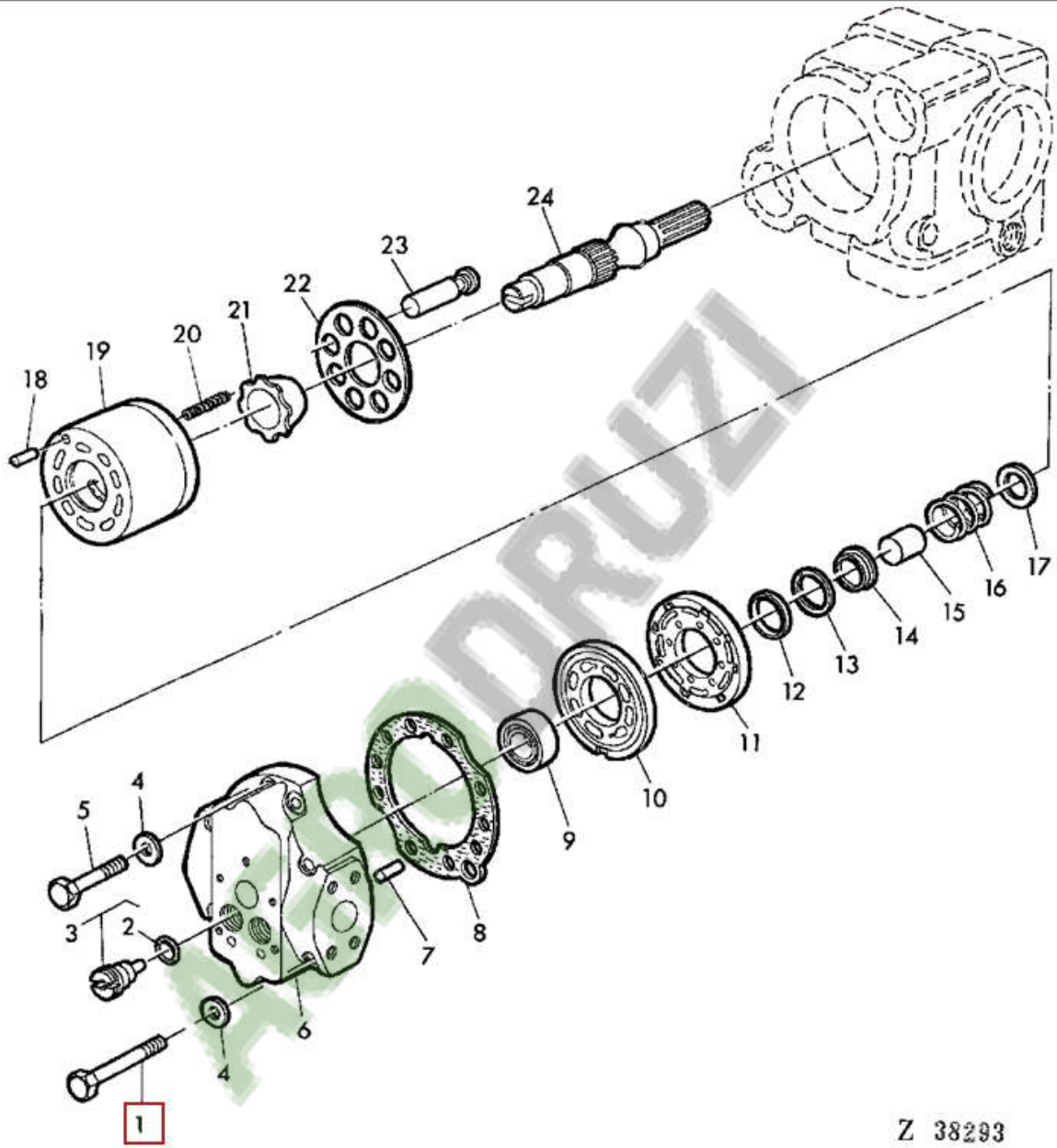
Z 38290



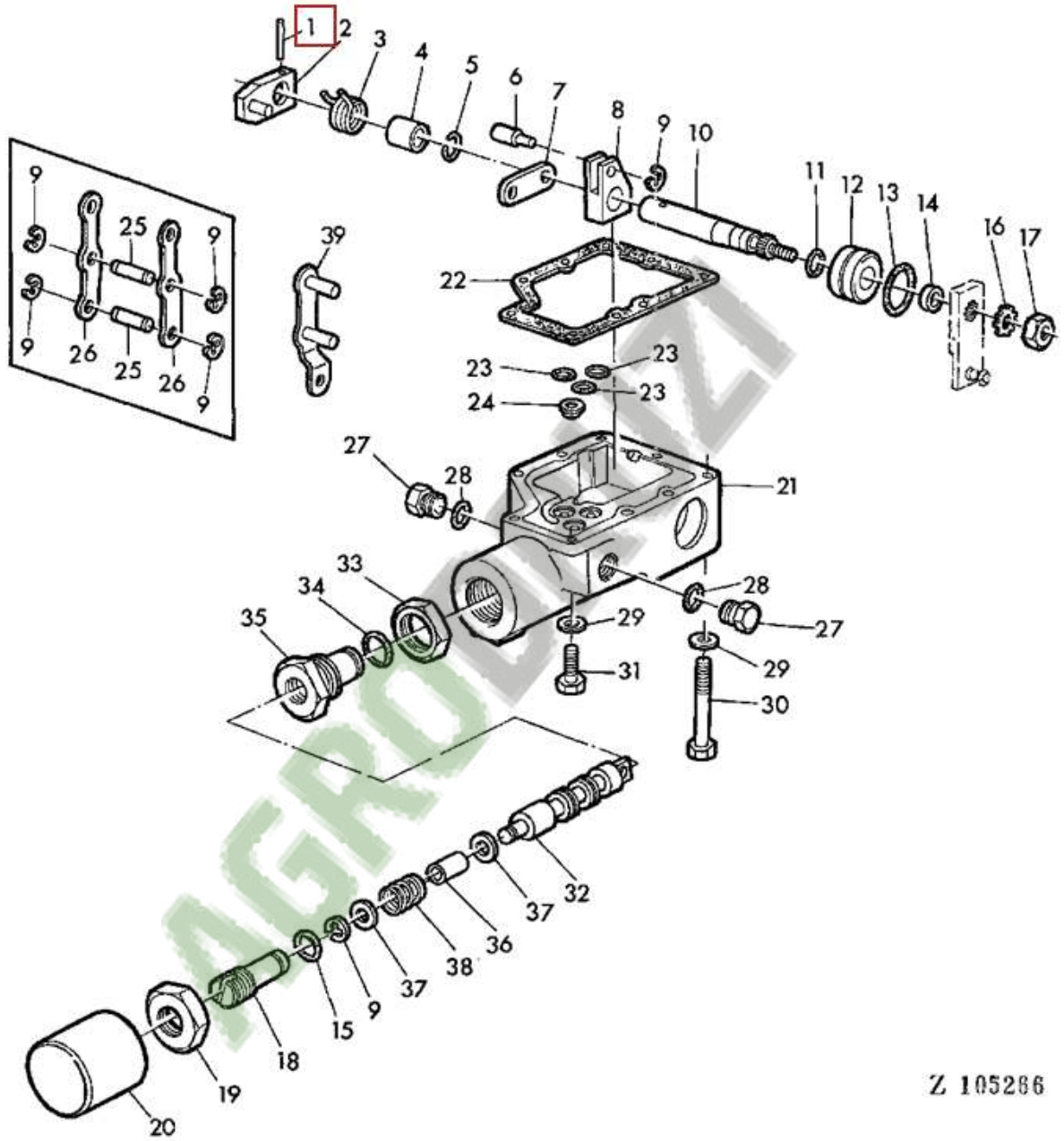
Z 38291



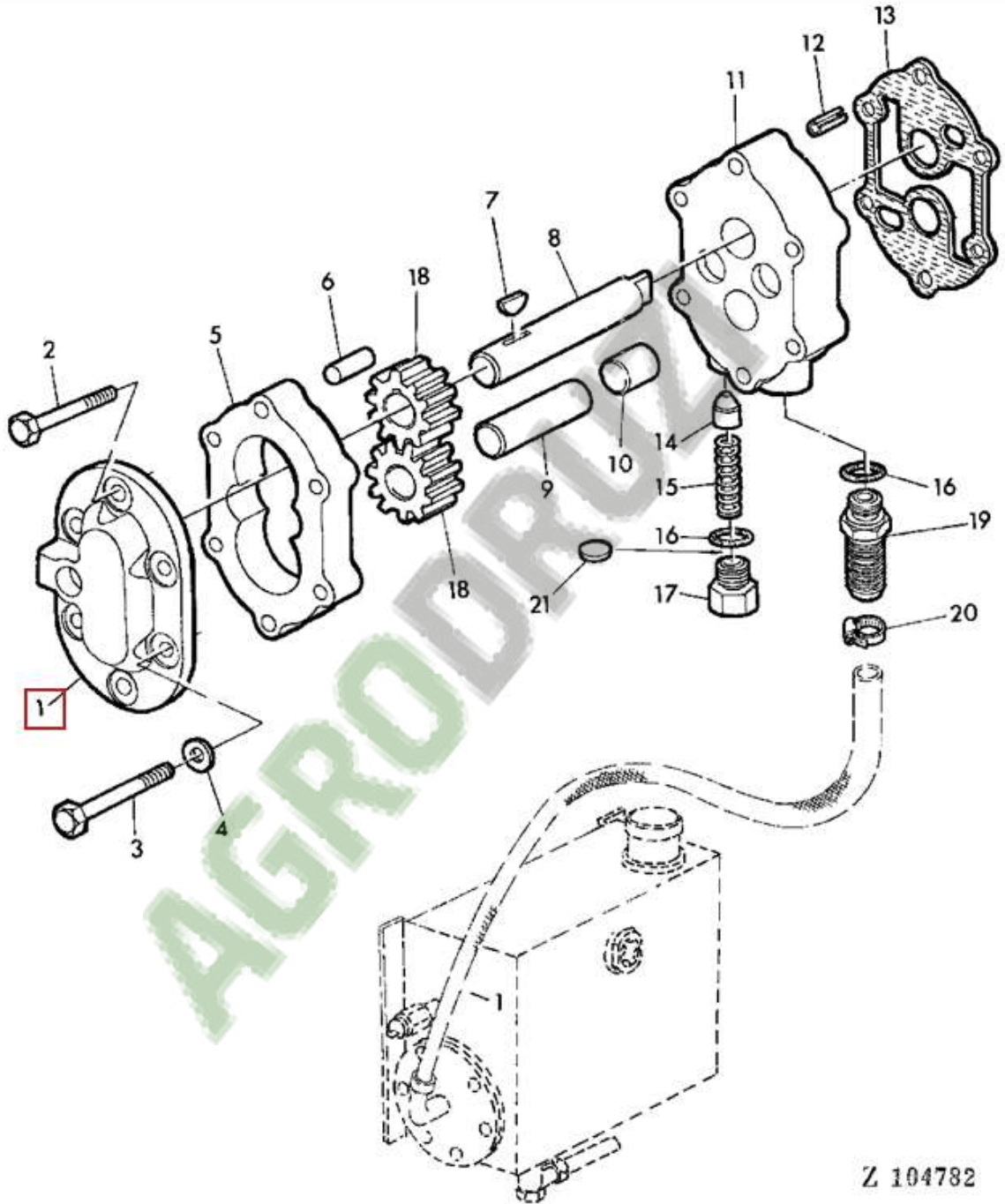
Z 38292



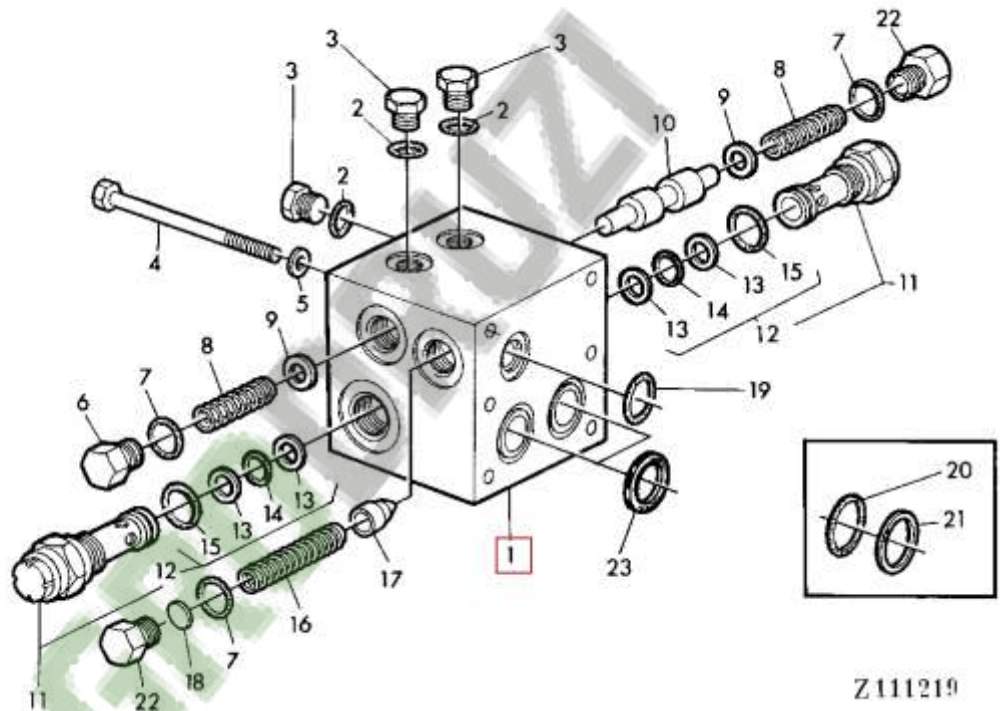
Z 38293



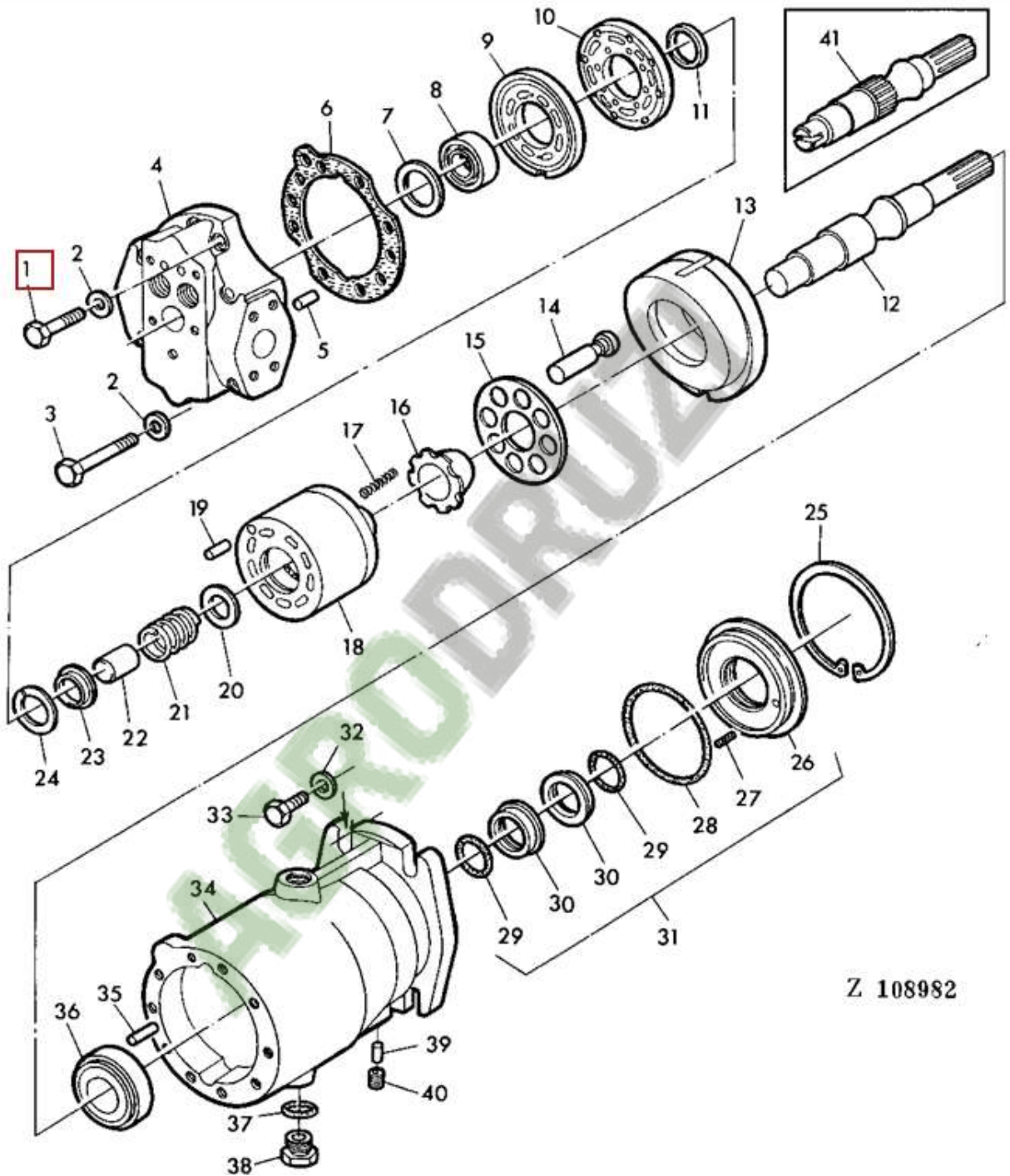
Z 105266



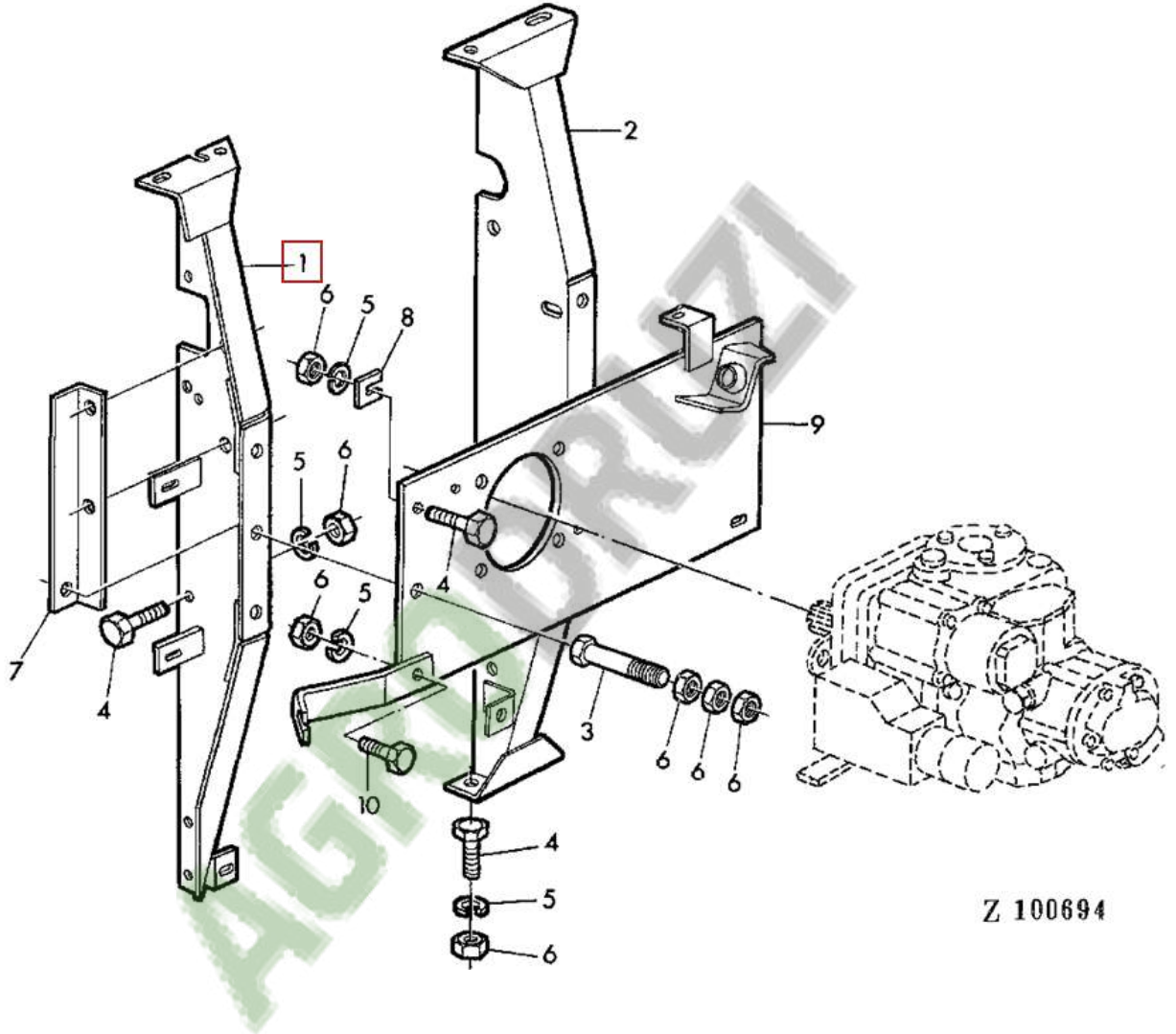
Z 104782



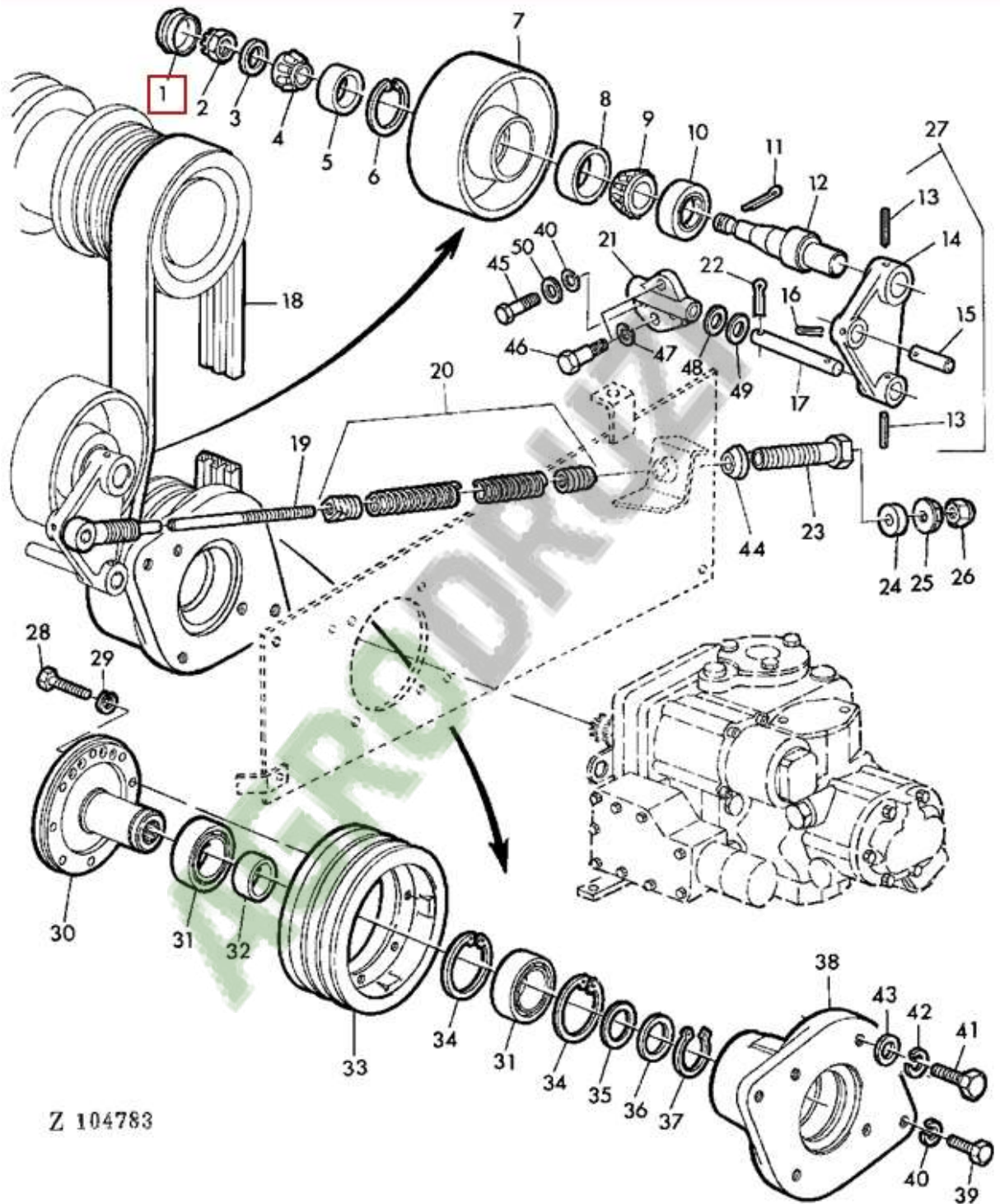
Z111219



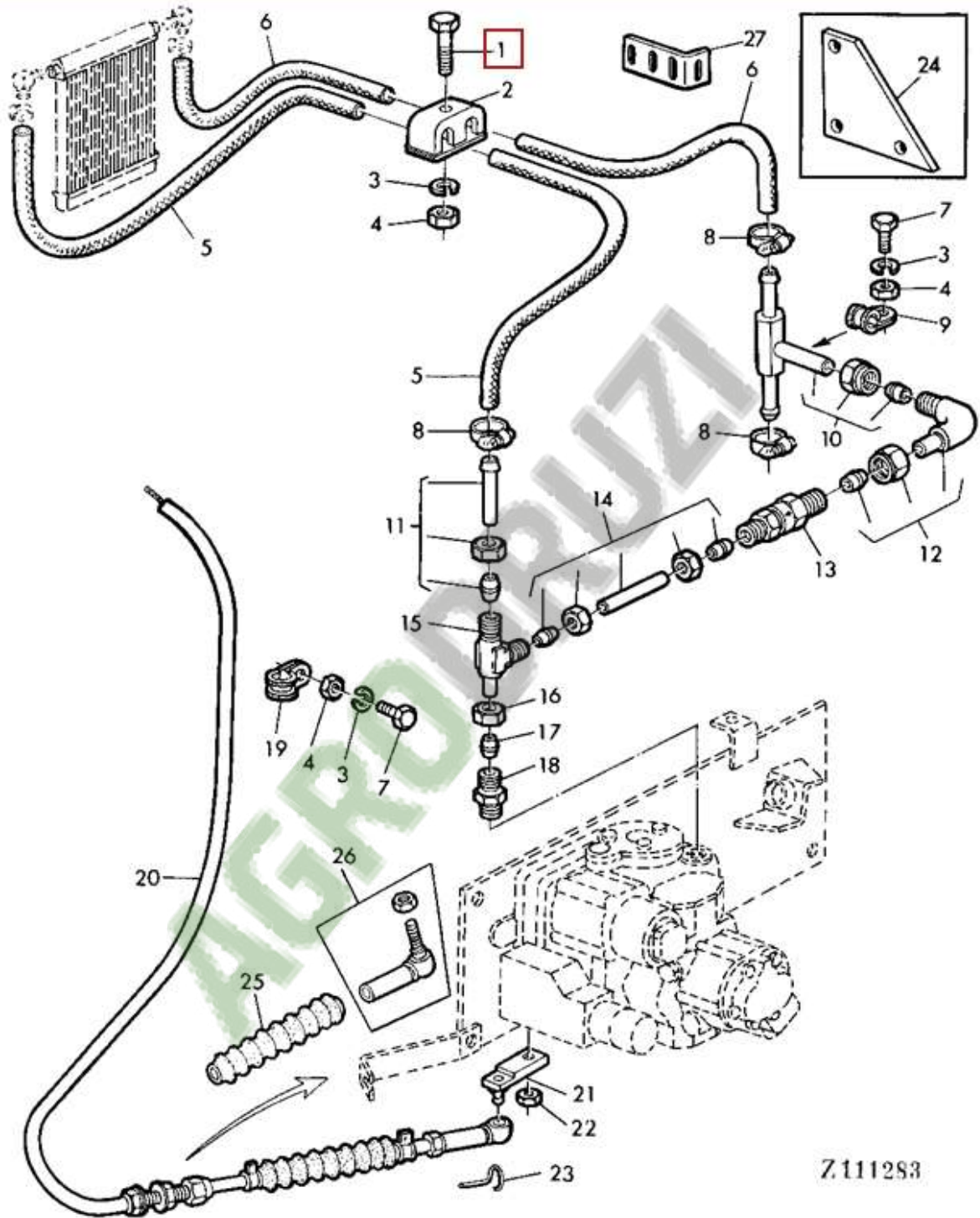
Z 108982



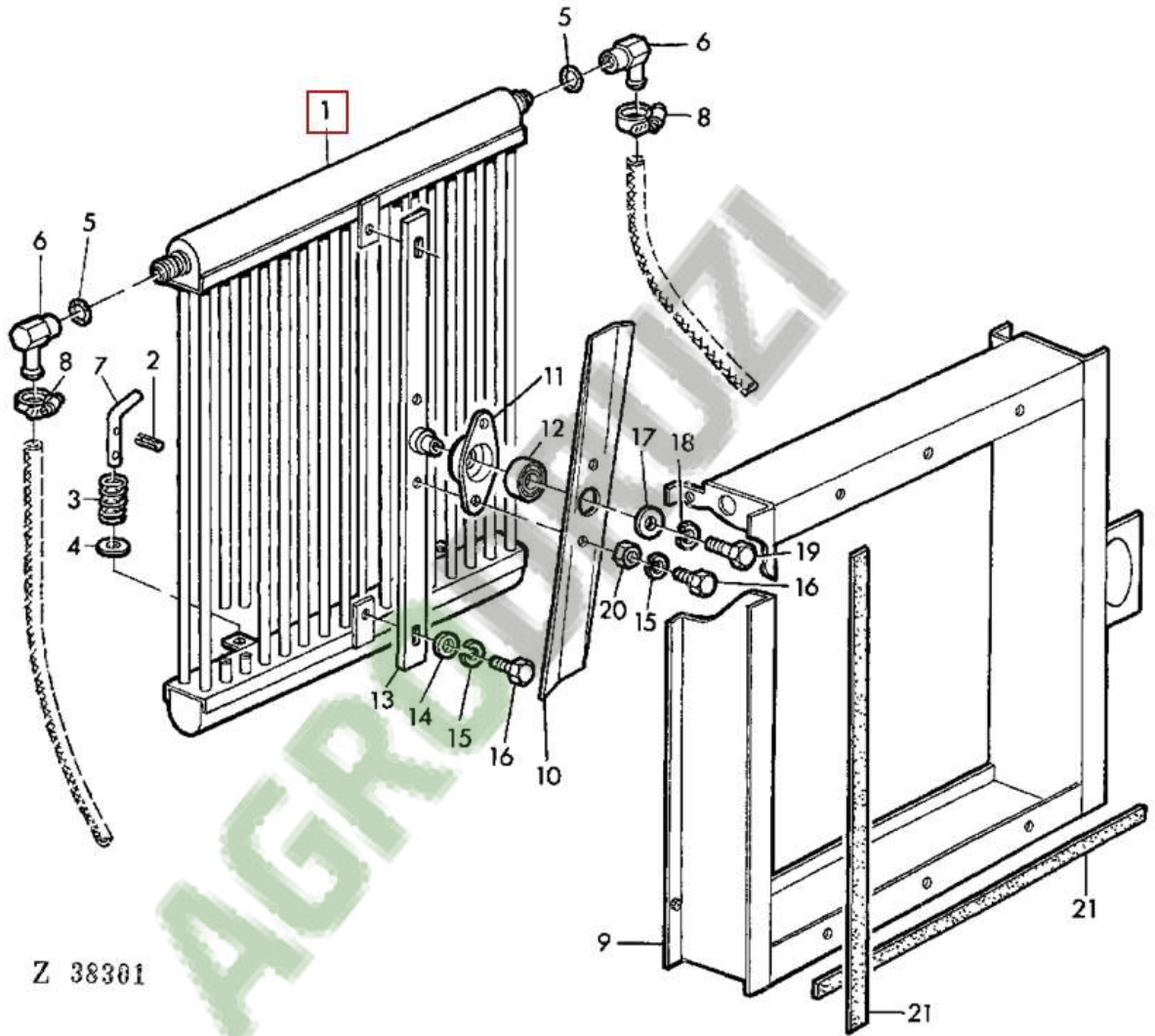
Z 100694



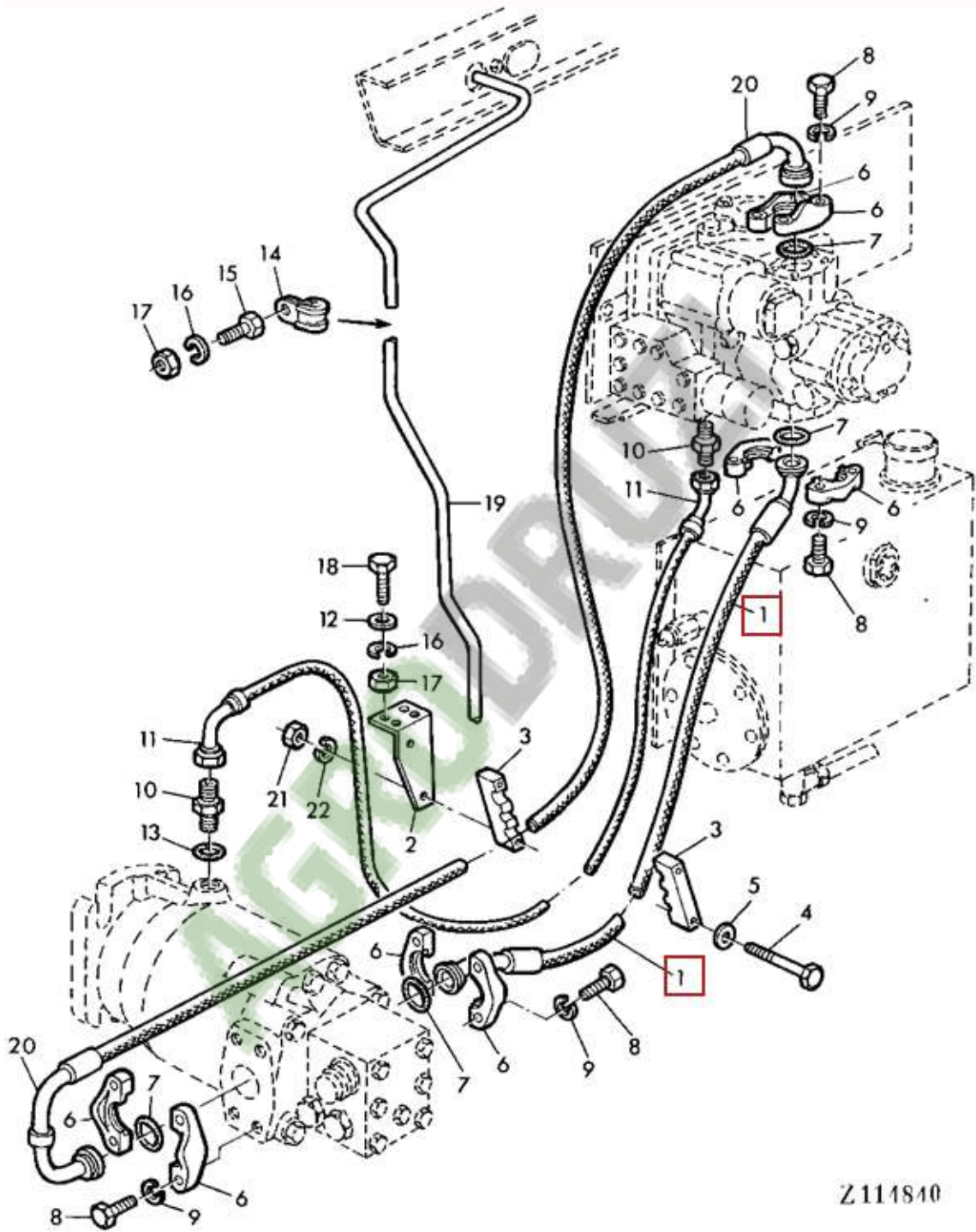
Z 104783



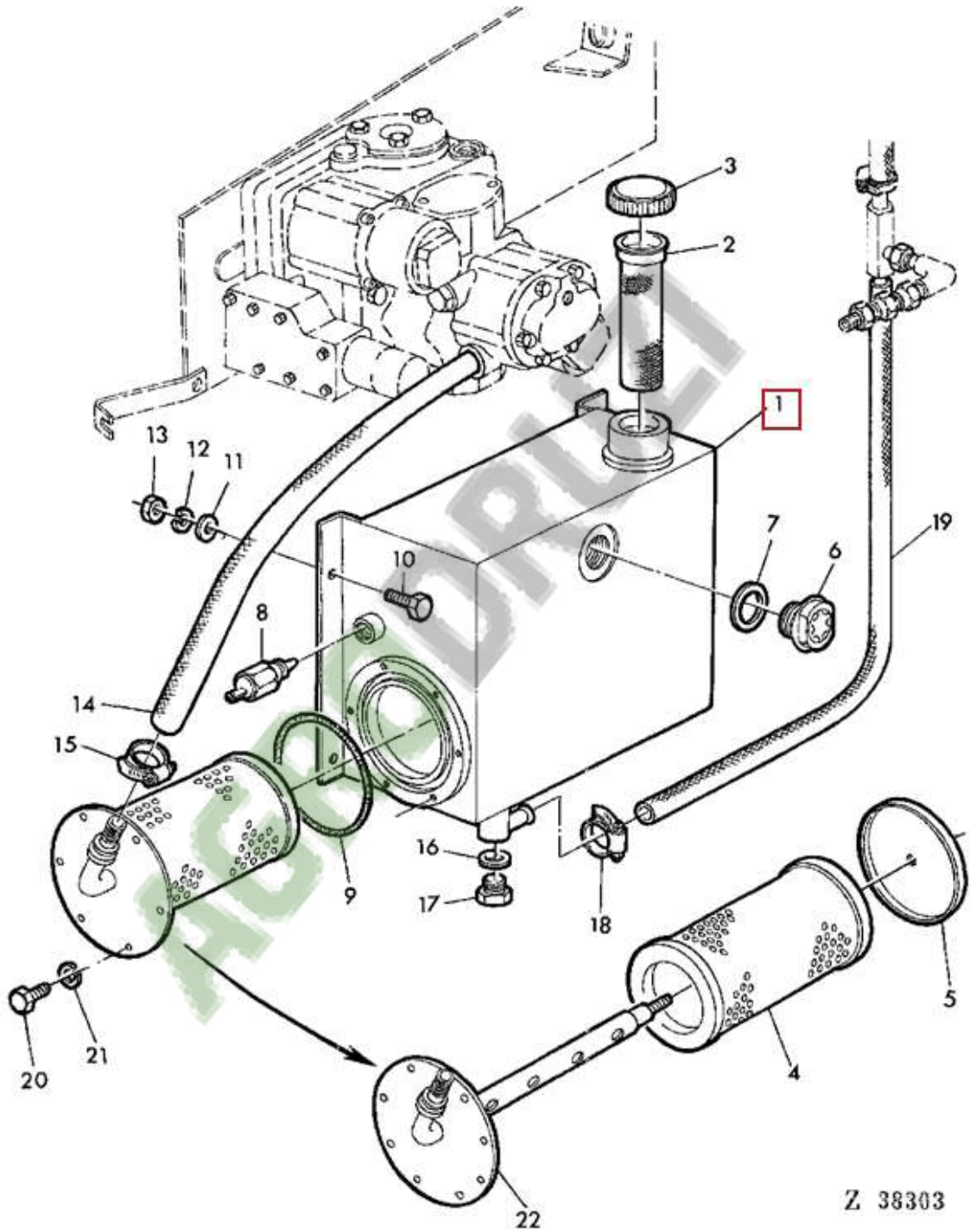
Z111283



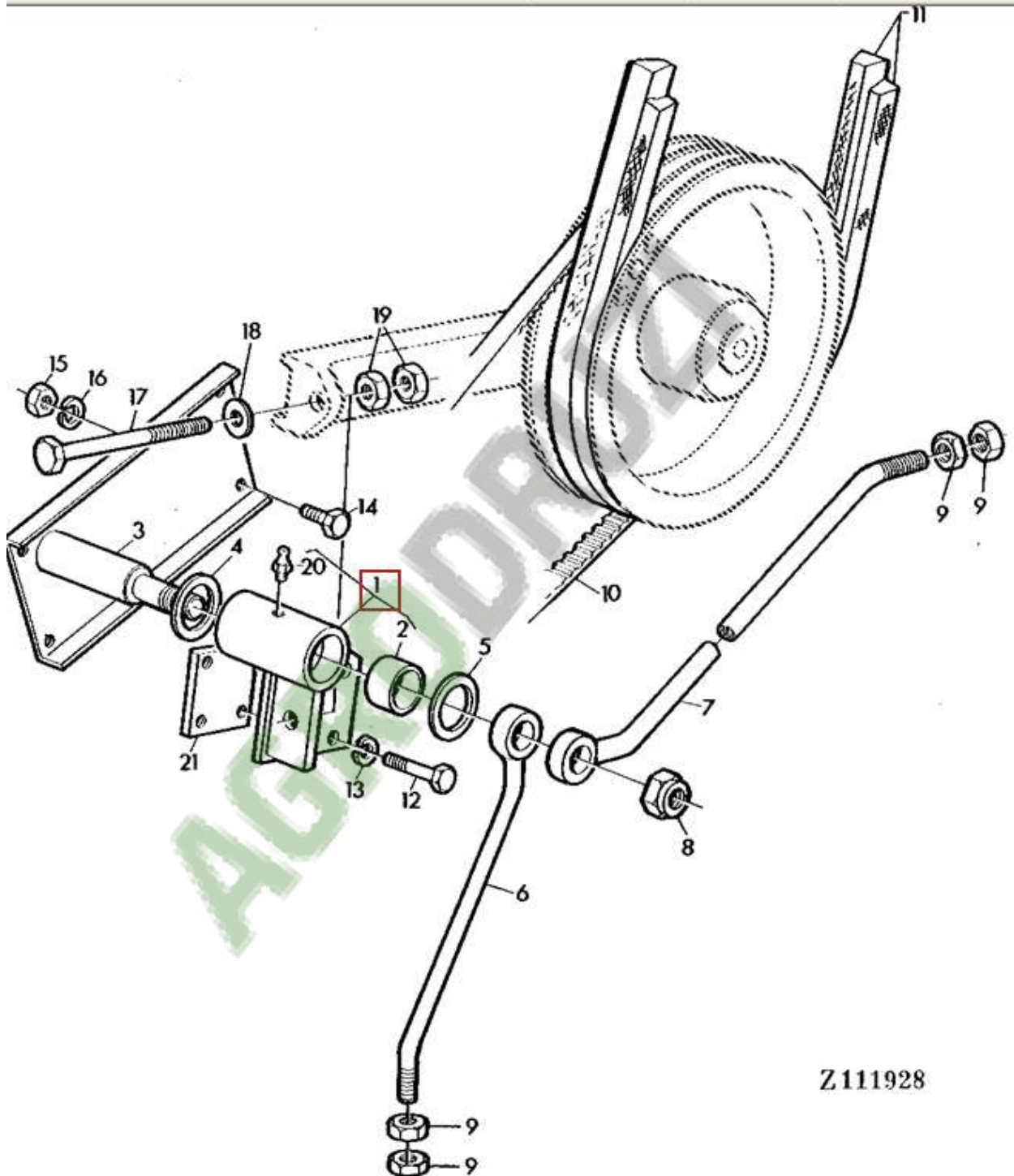
Z 38301



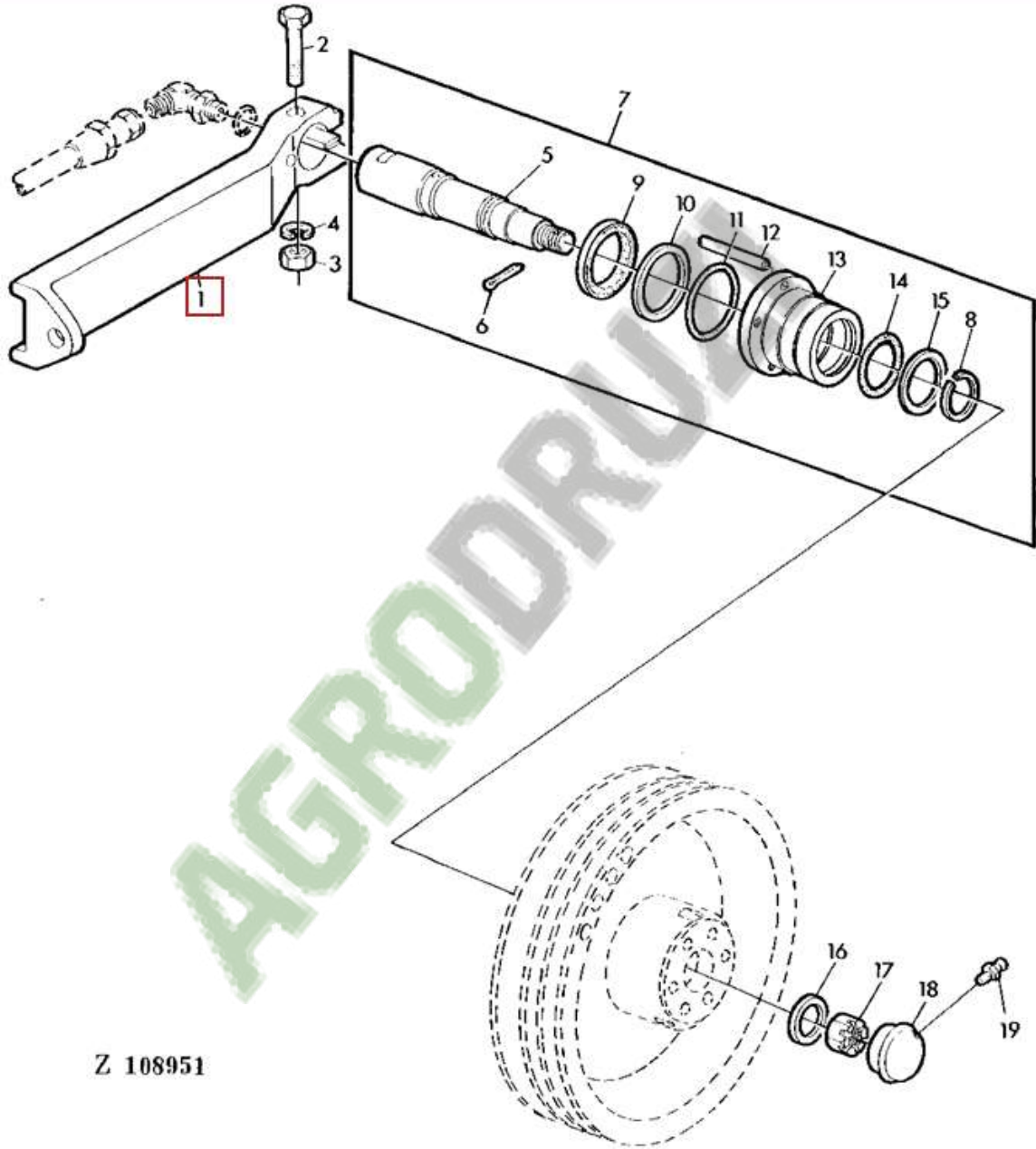
Z111840



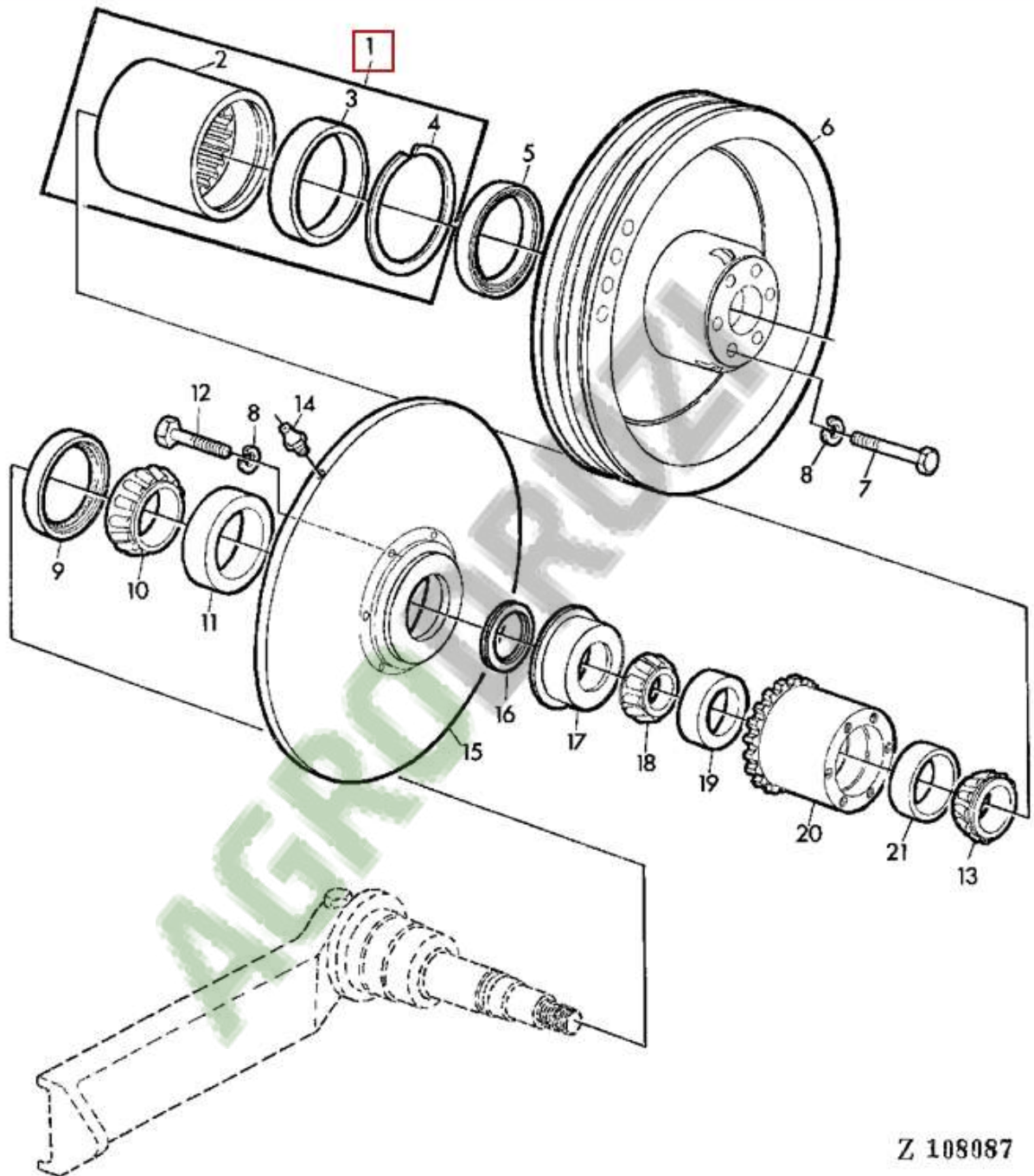
Z 38303



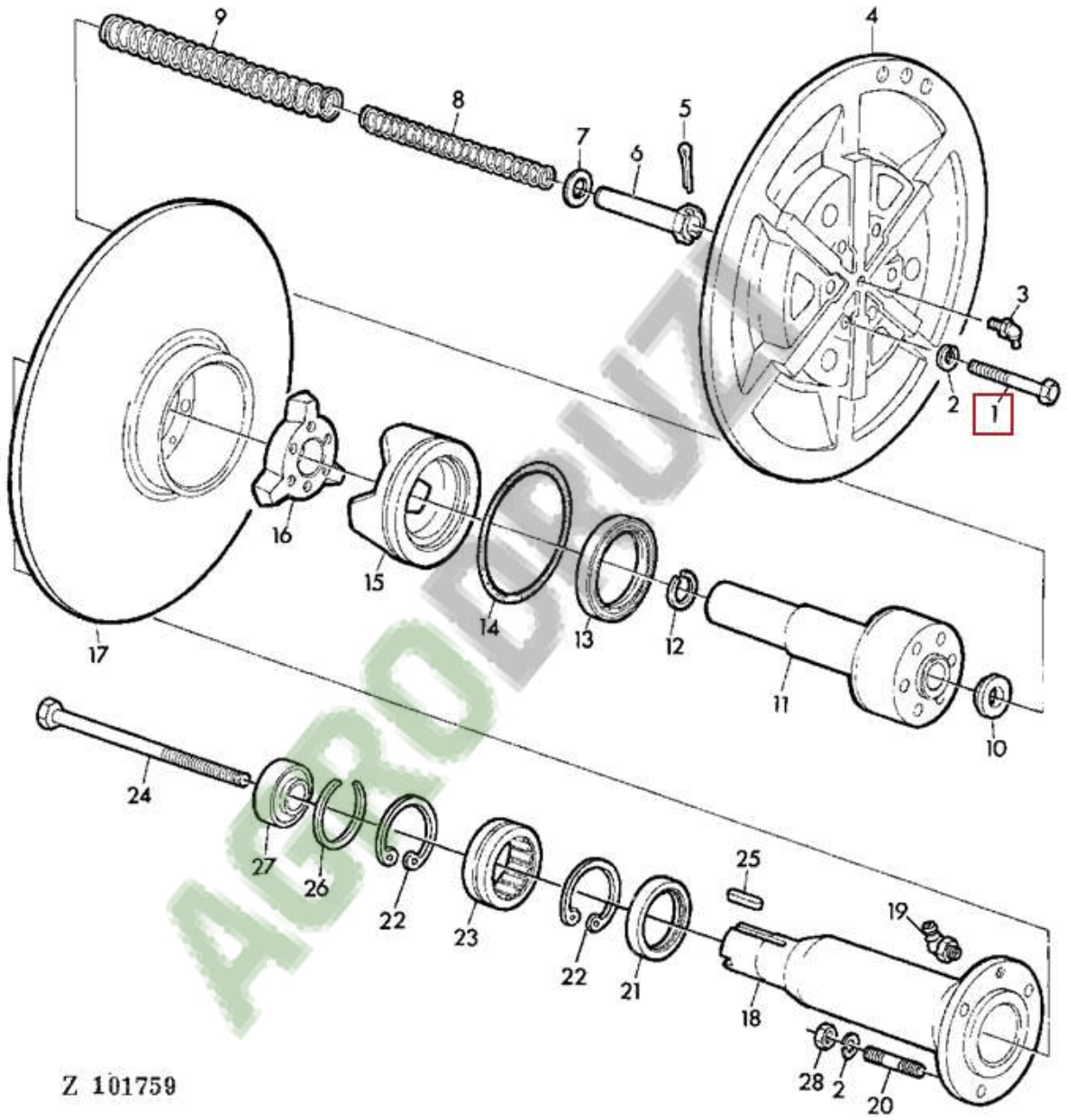
Z111928



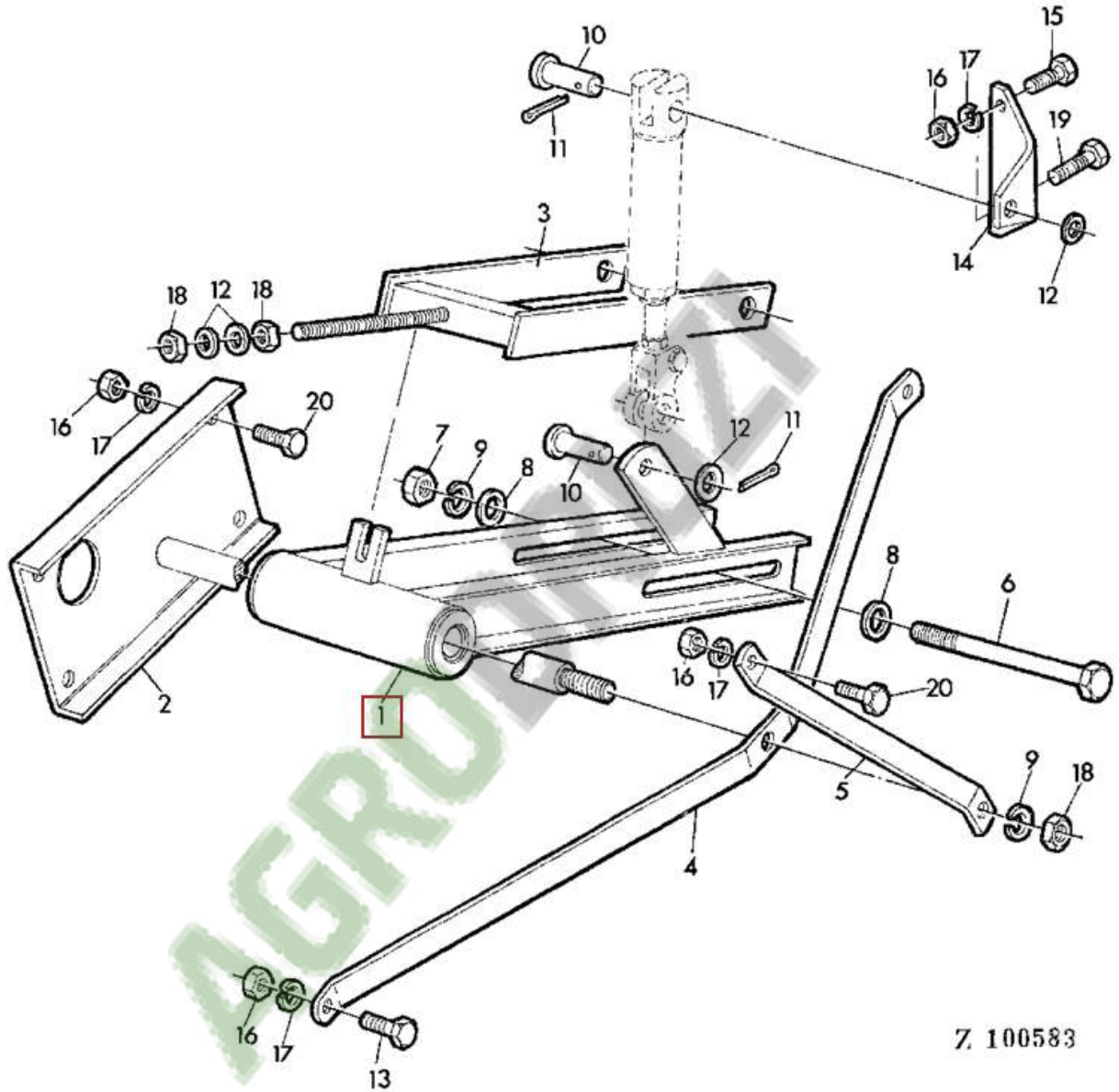
Z 108951



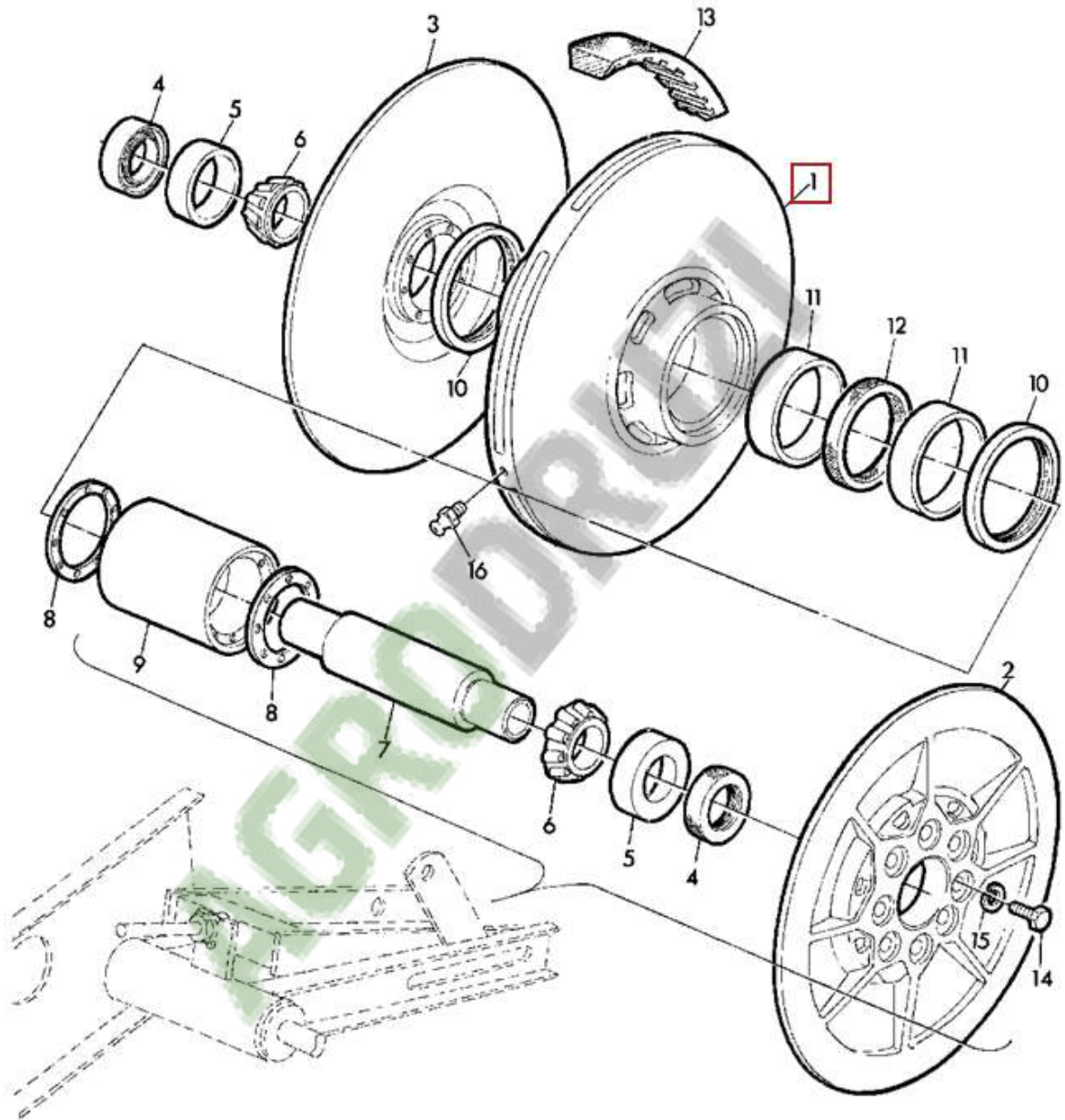
Z 108087



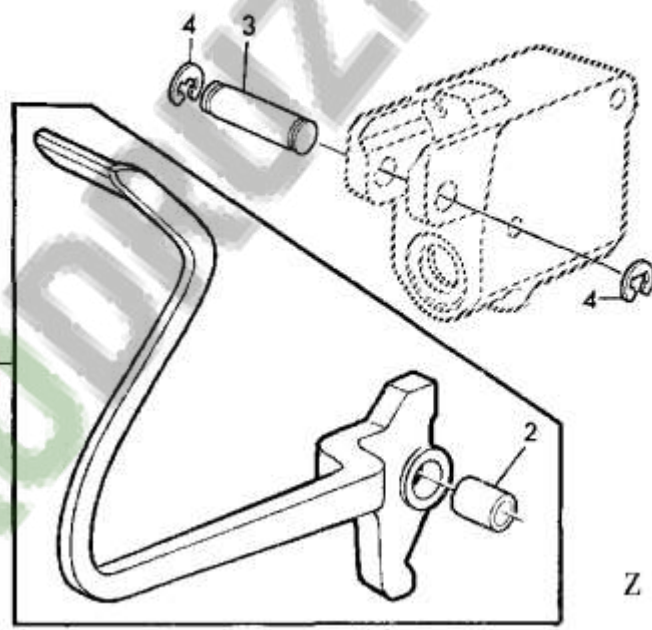
Z 101759



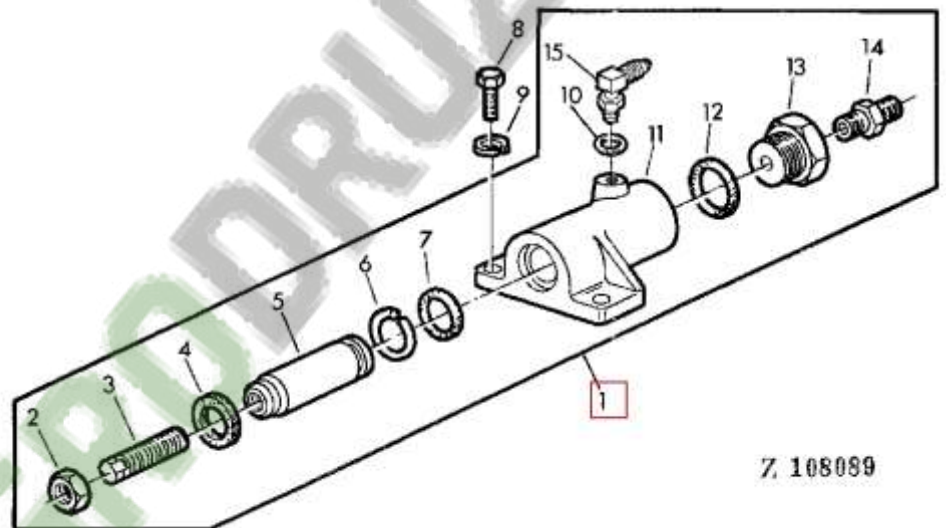
Z 100583



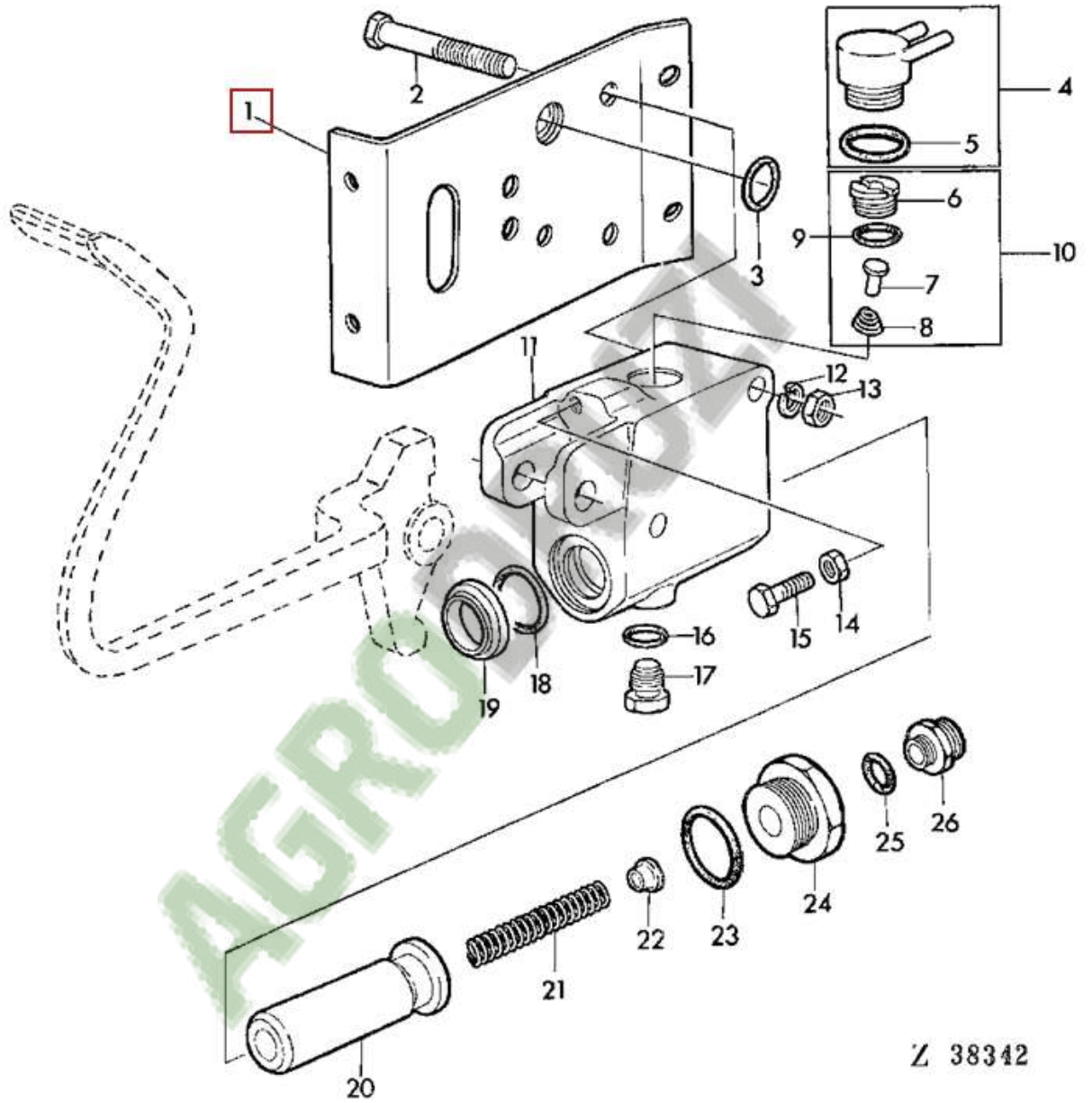
Z 104784



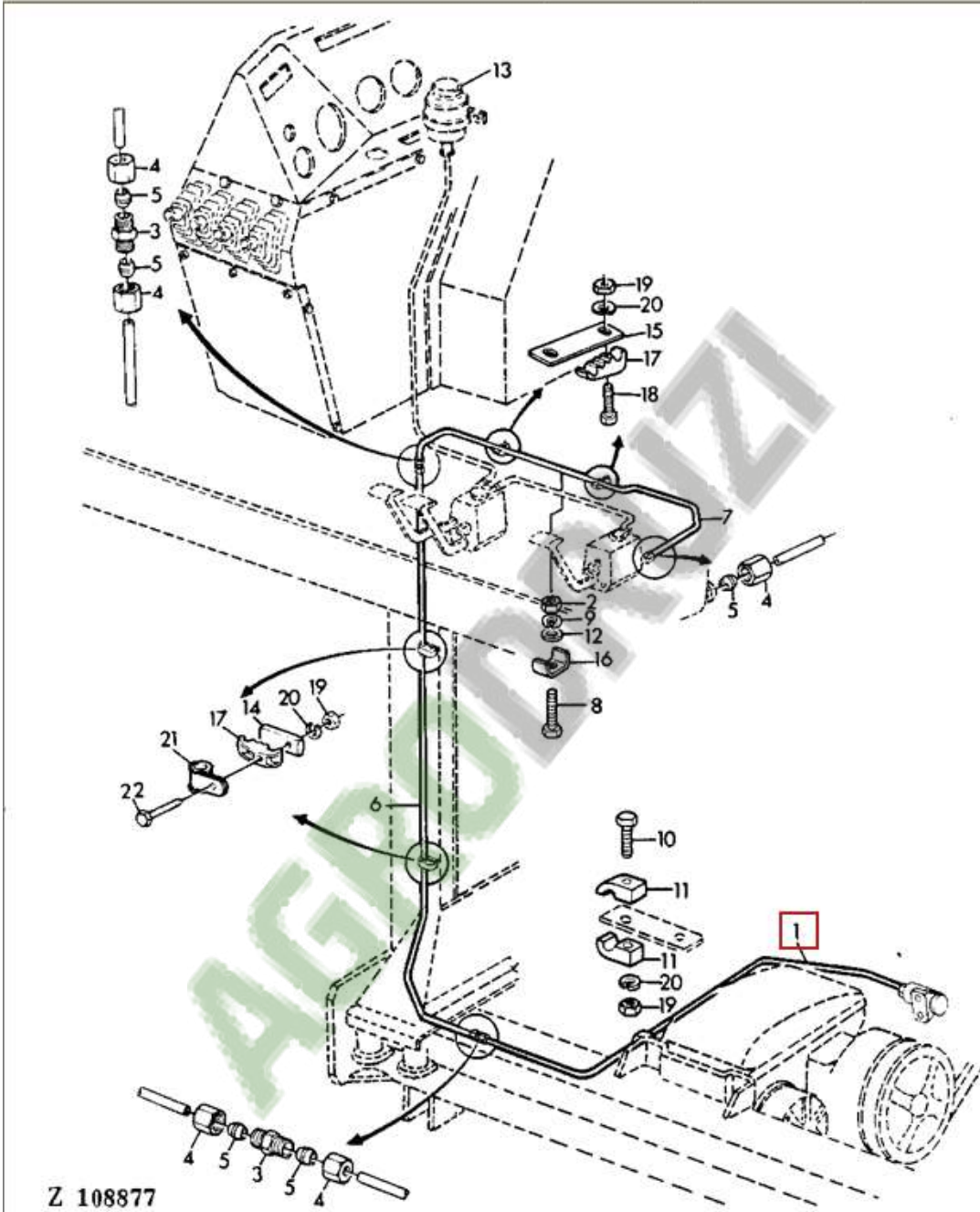
Z 108088



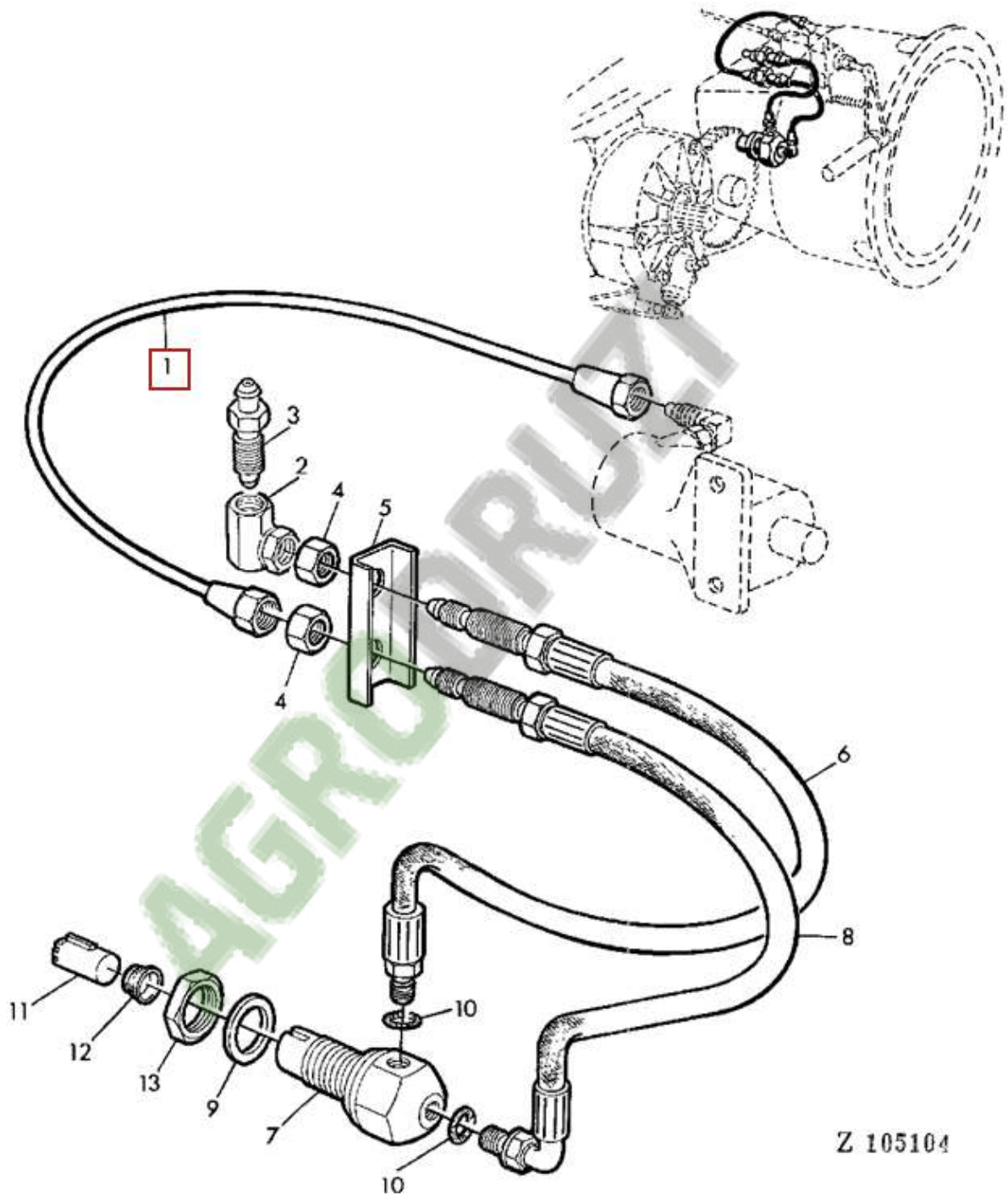
Z. 108089



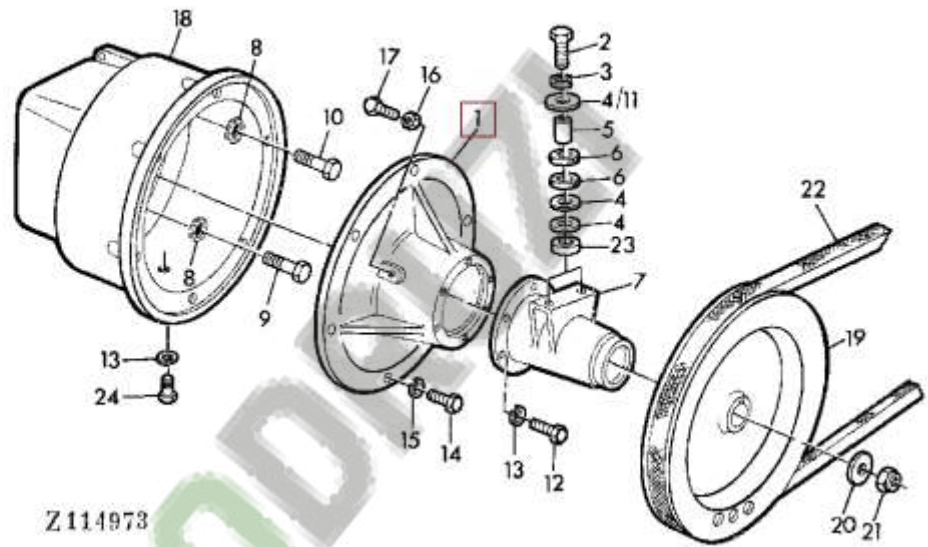
Z 38342

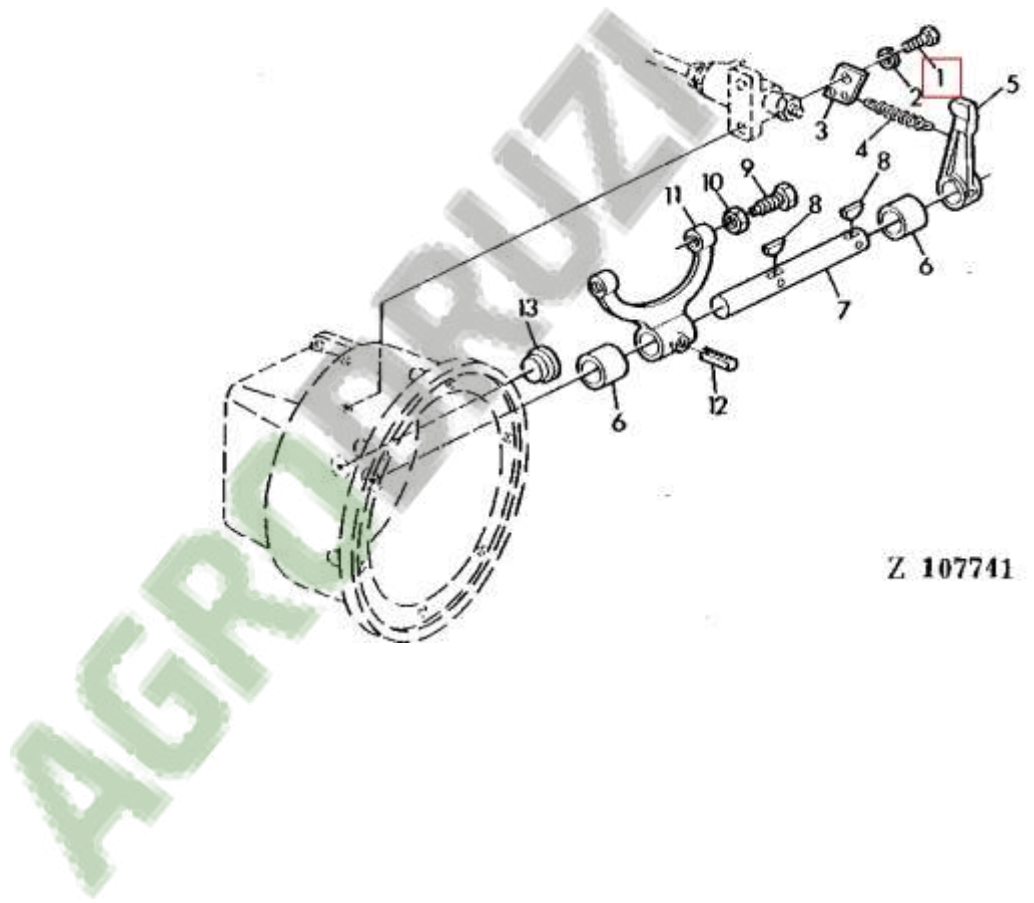


Z 108877

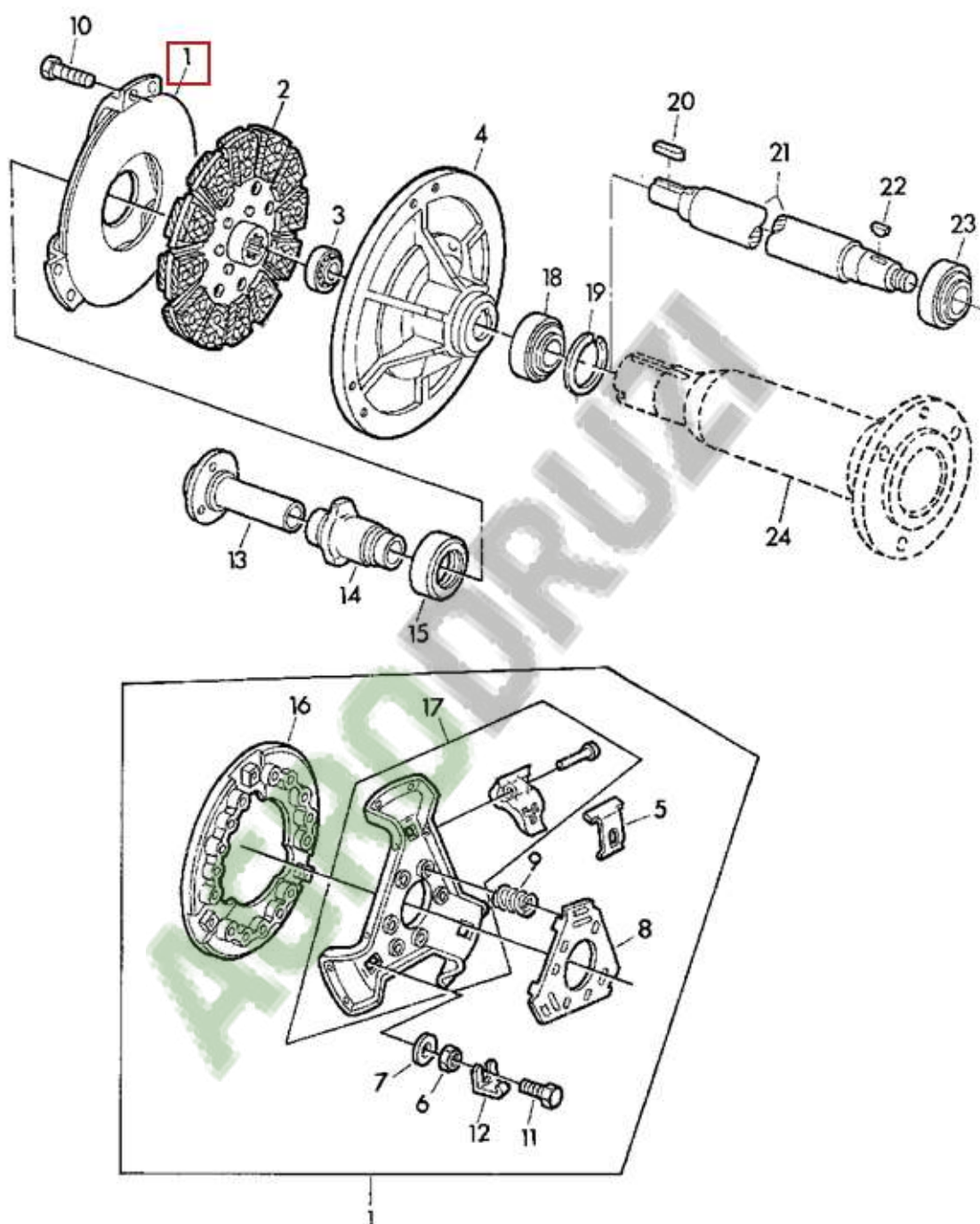


Z 105104

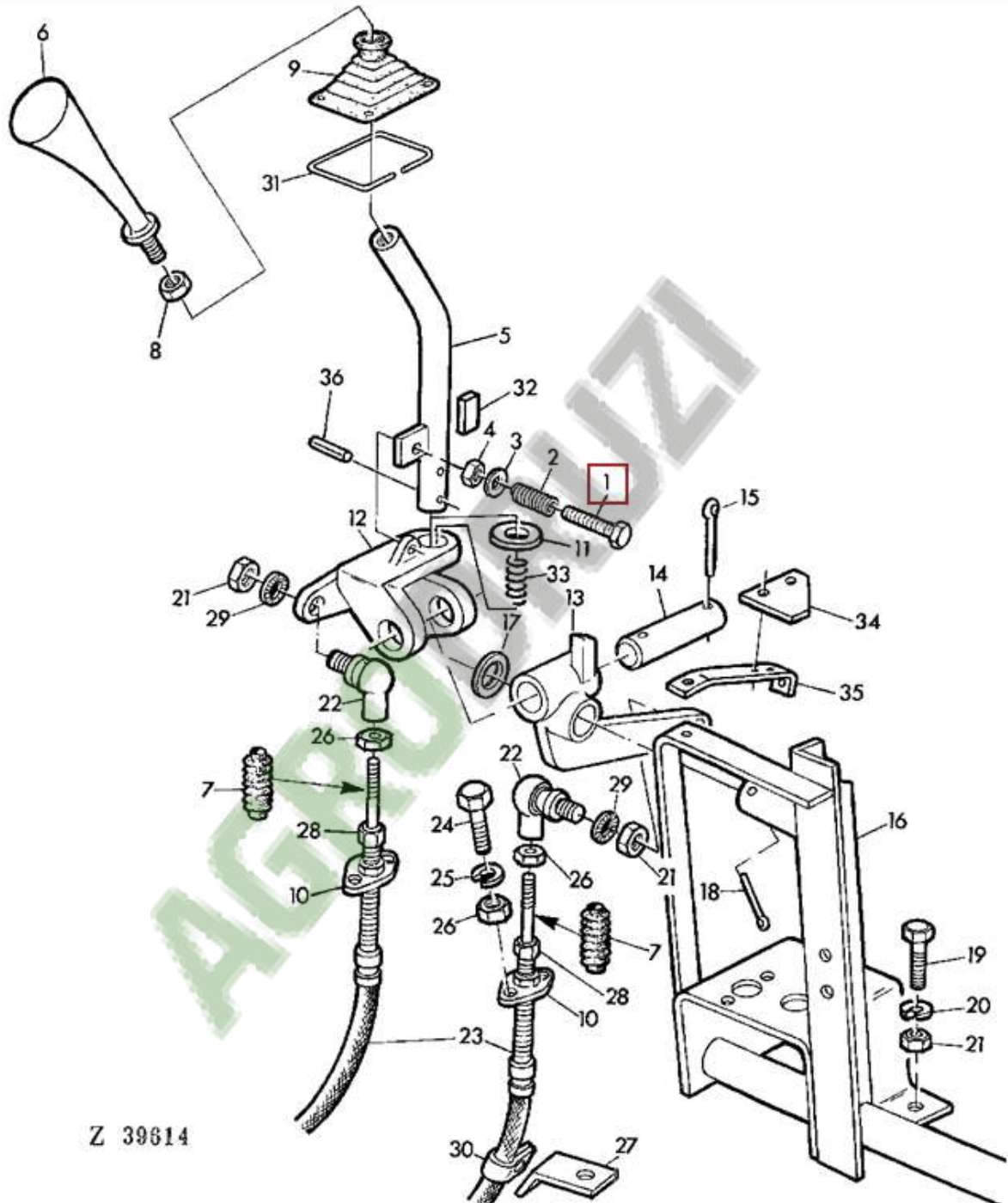


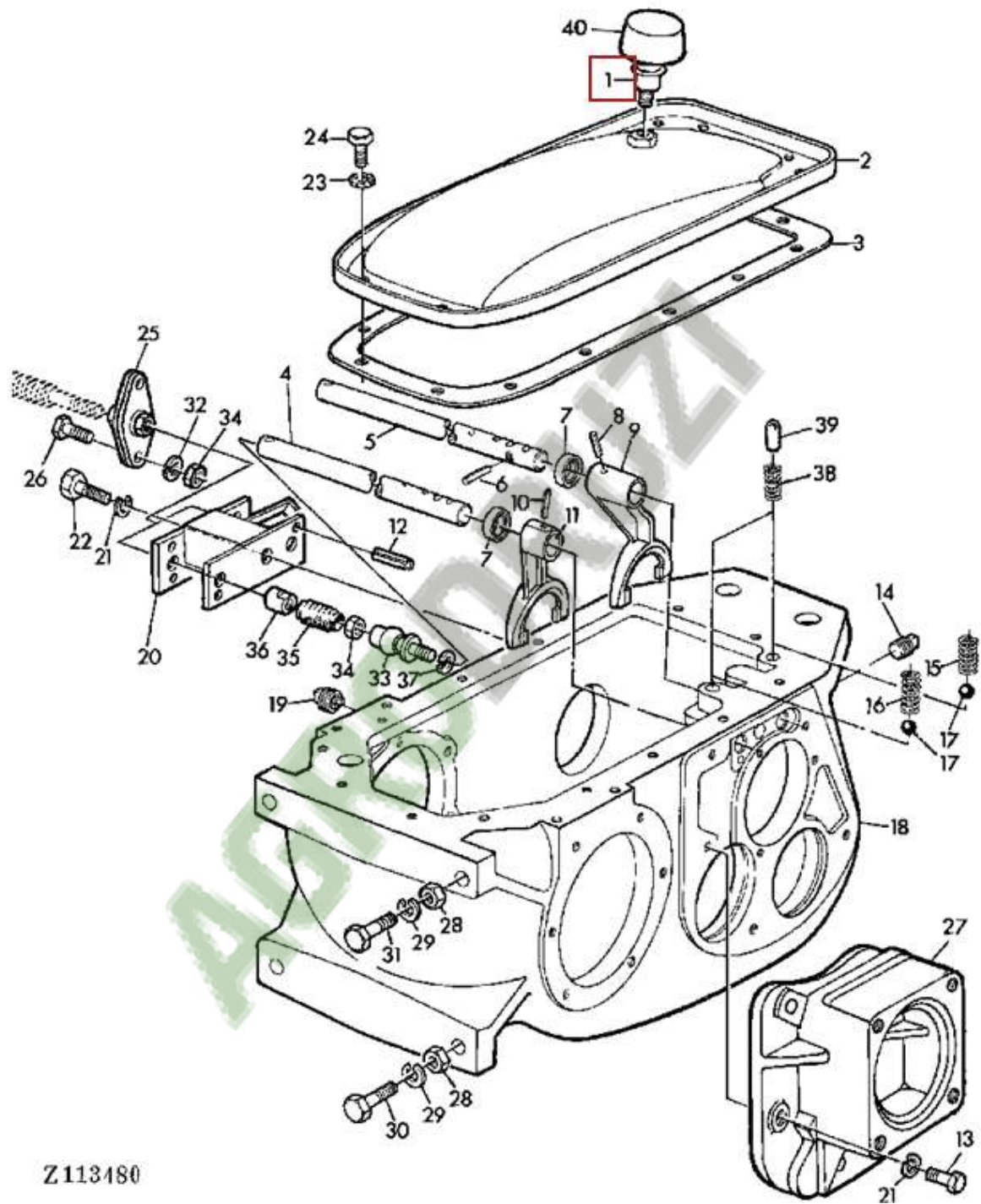


Z 107741

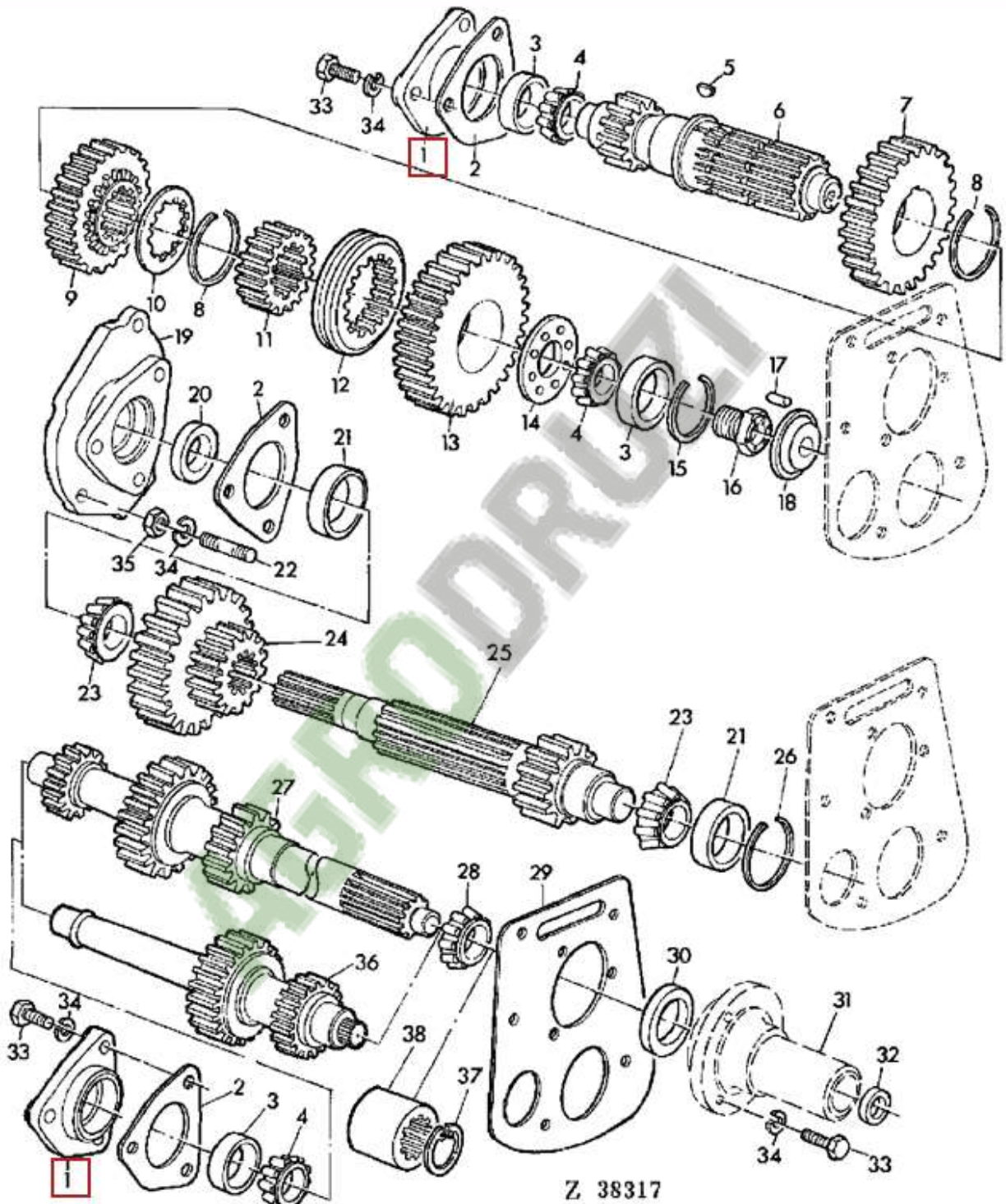


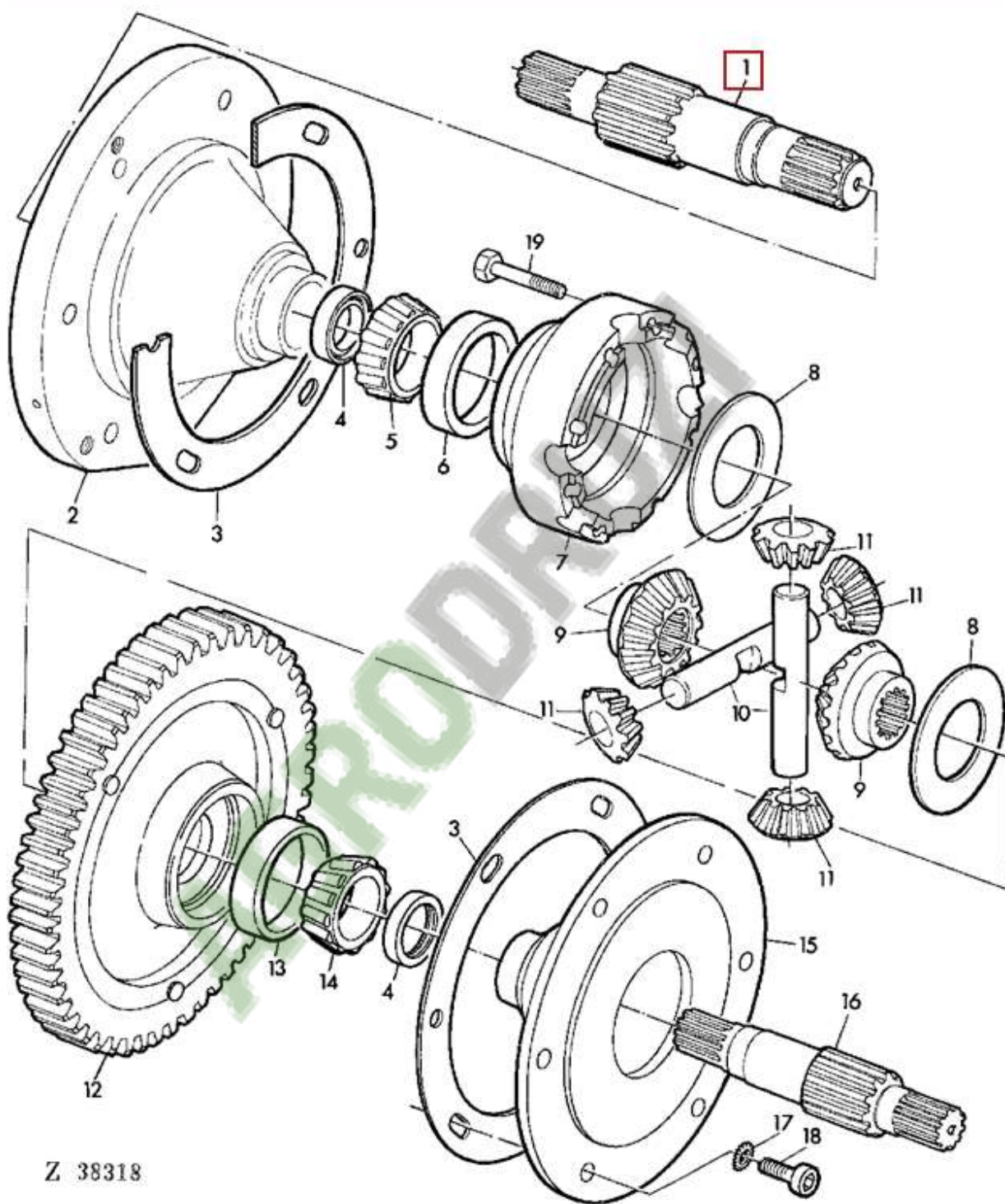
Z 100587



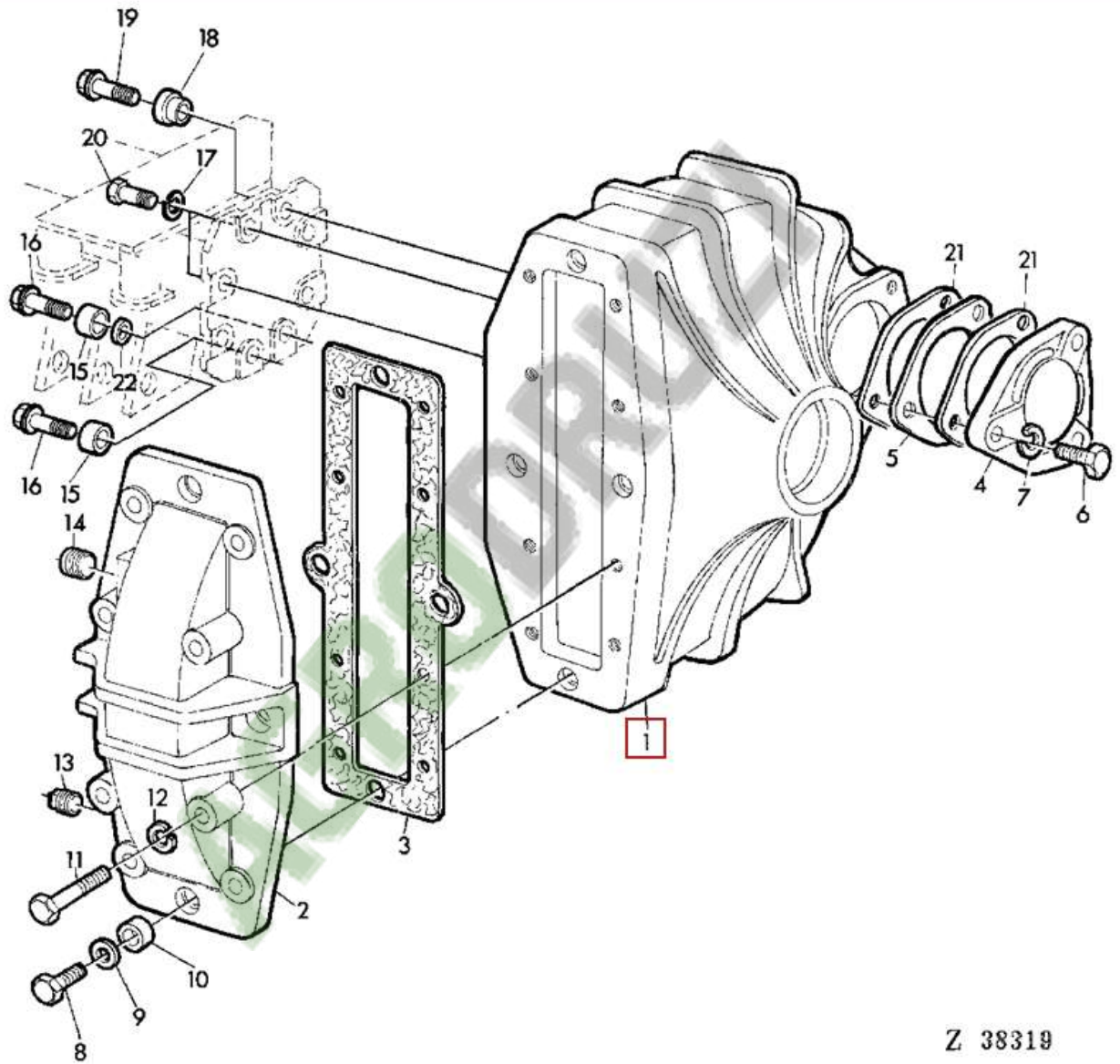


Z113480

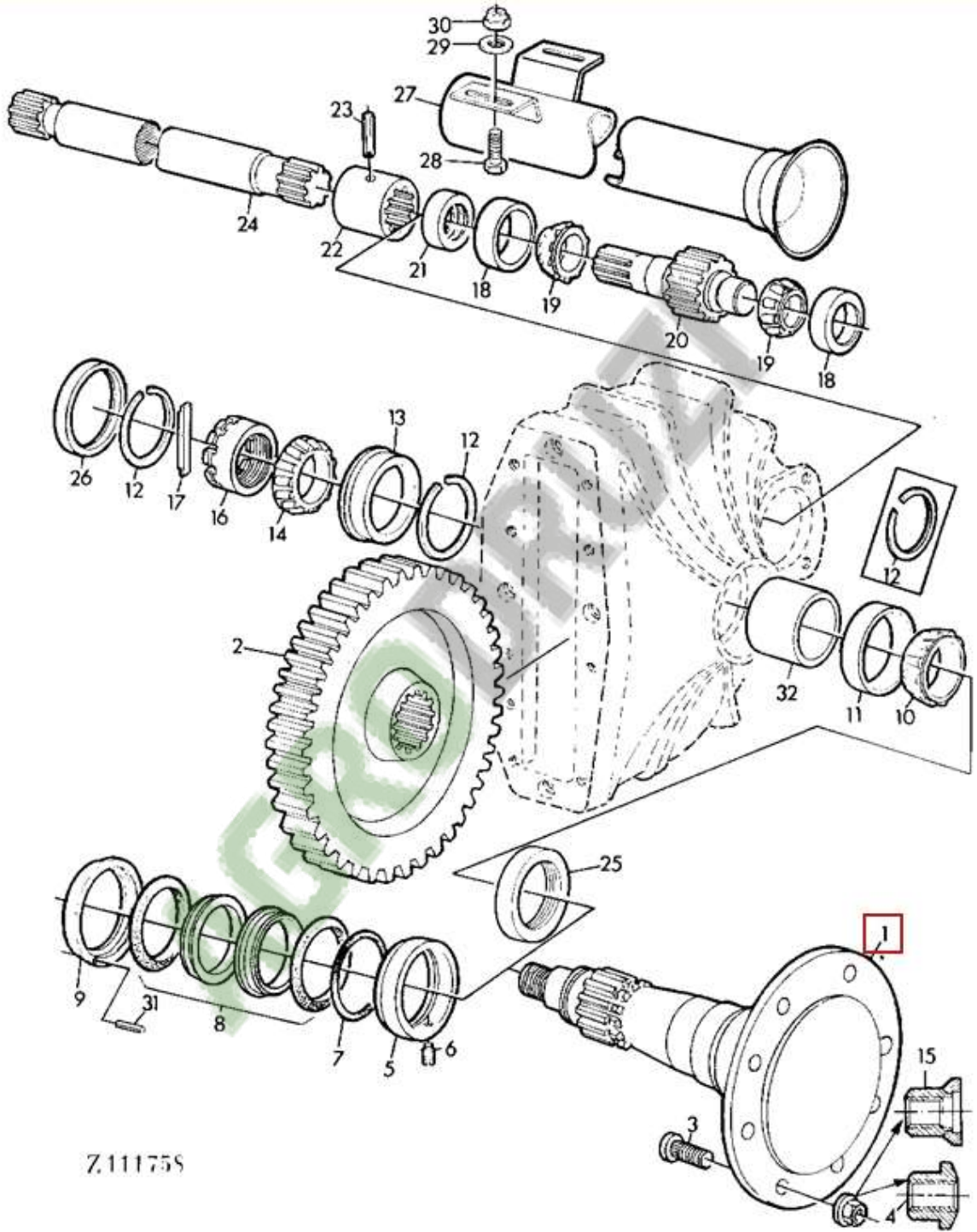




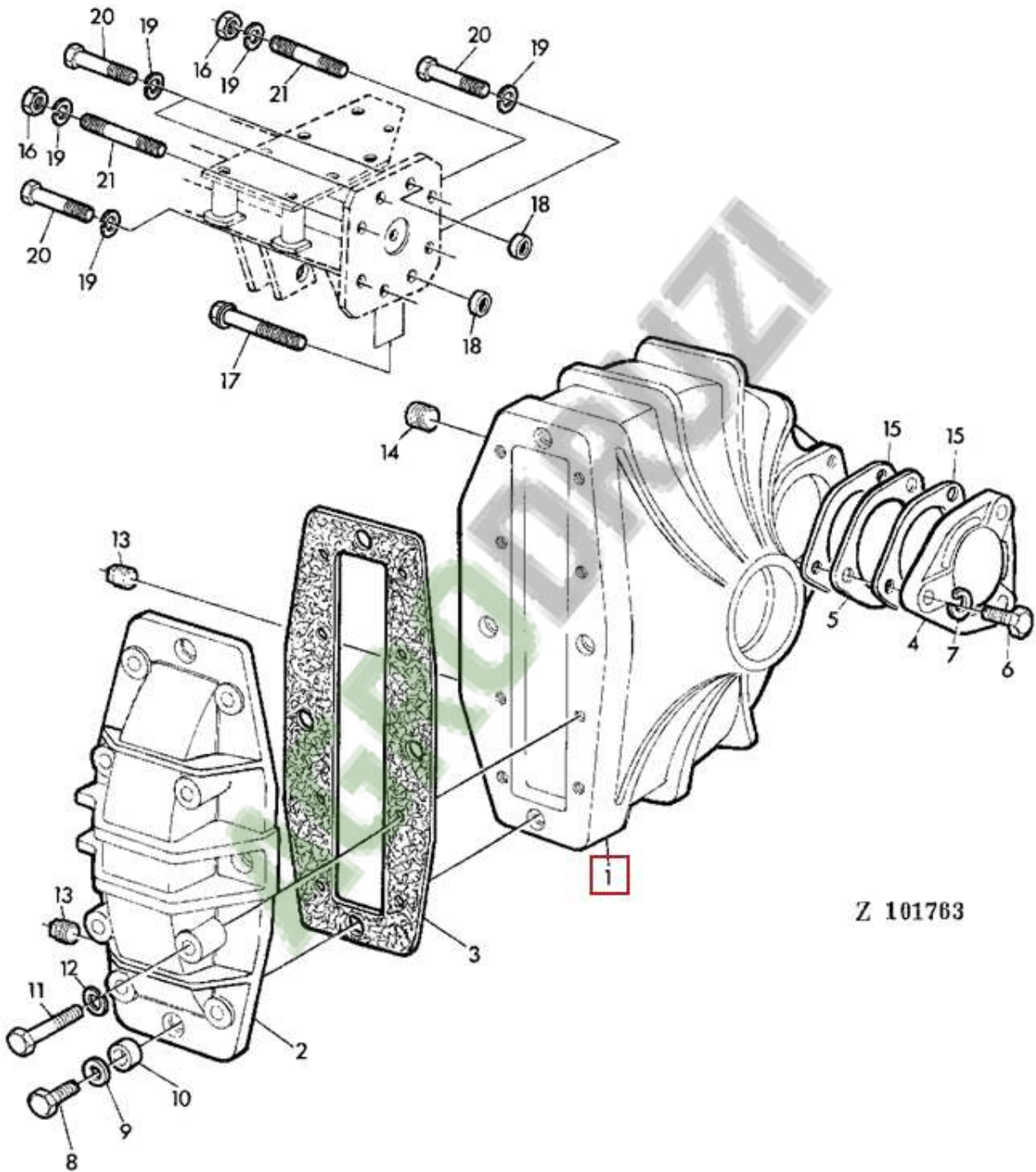
Z 38318



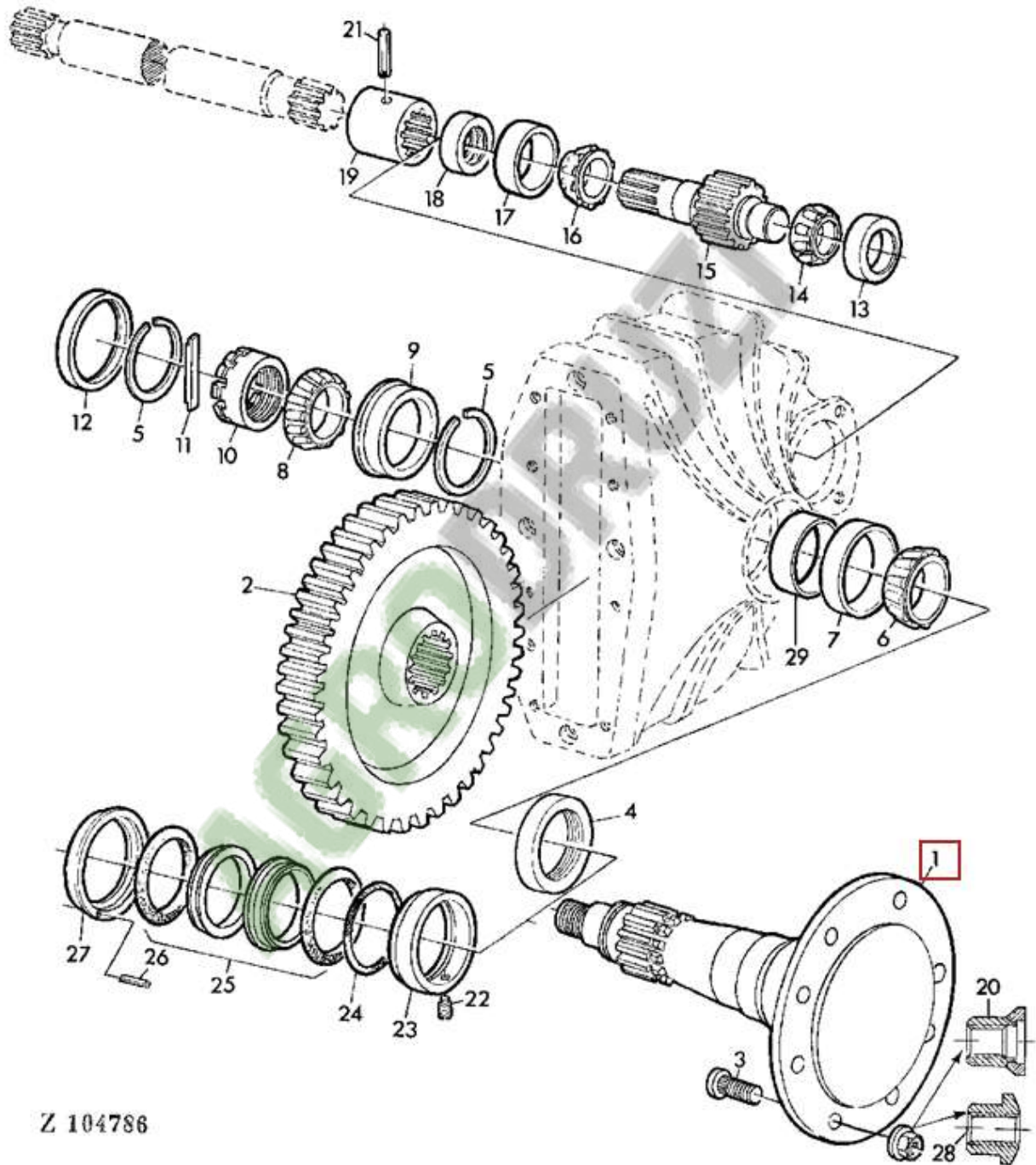
Z 38319



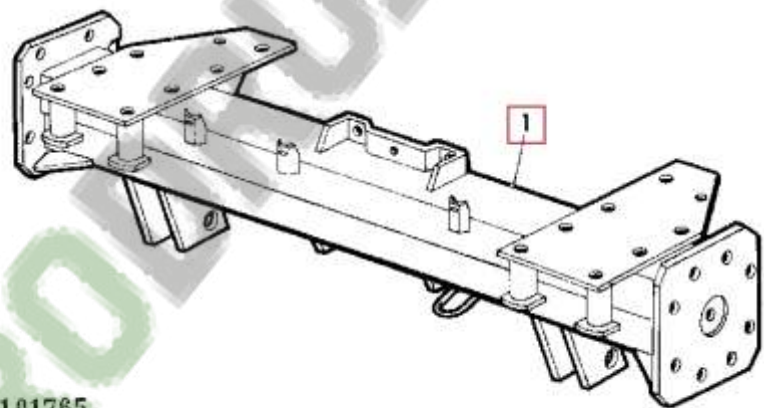
Z.11175S



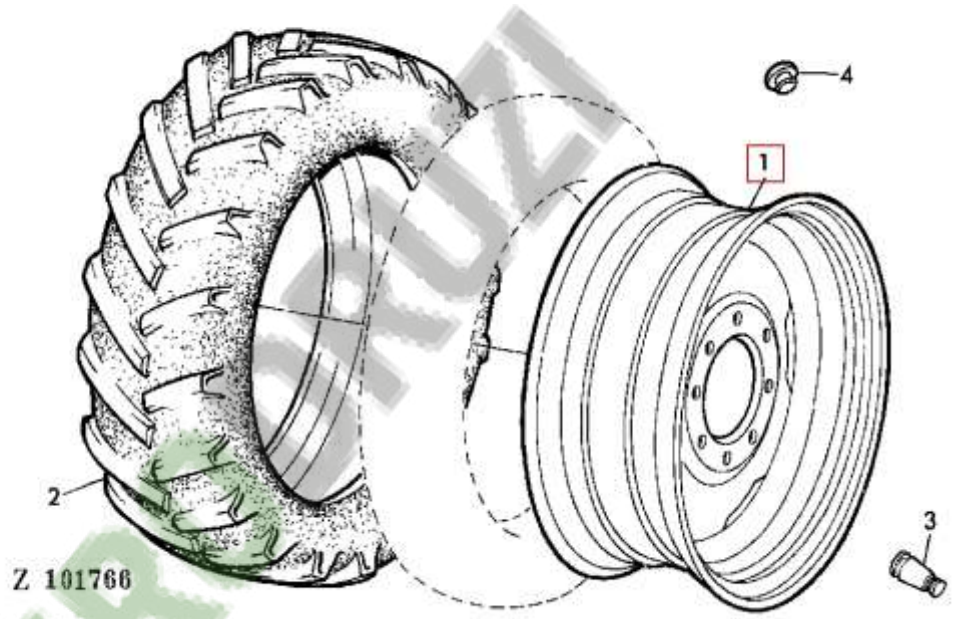
Z 101763

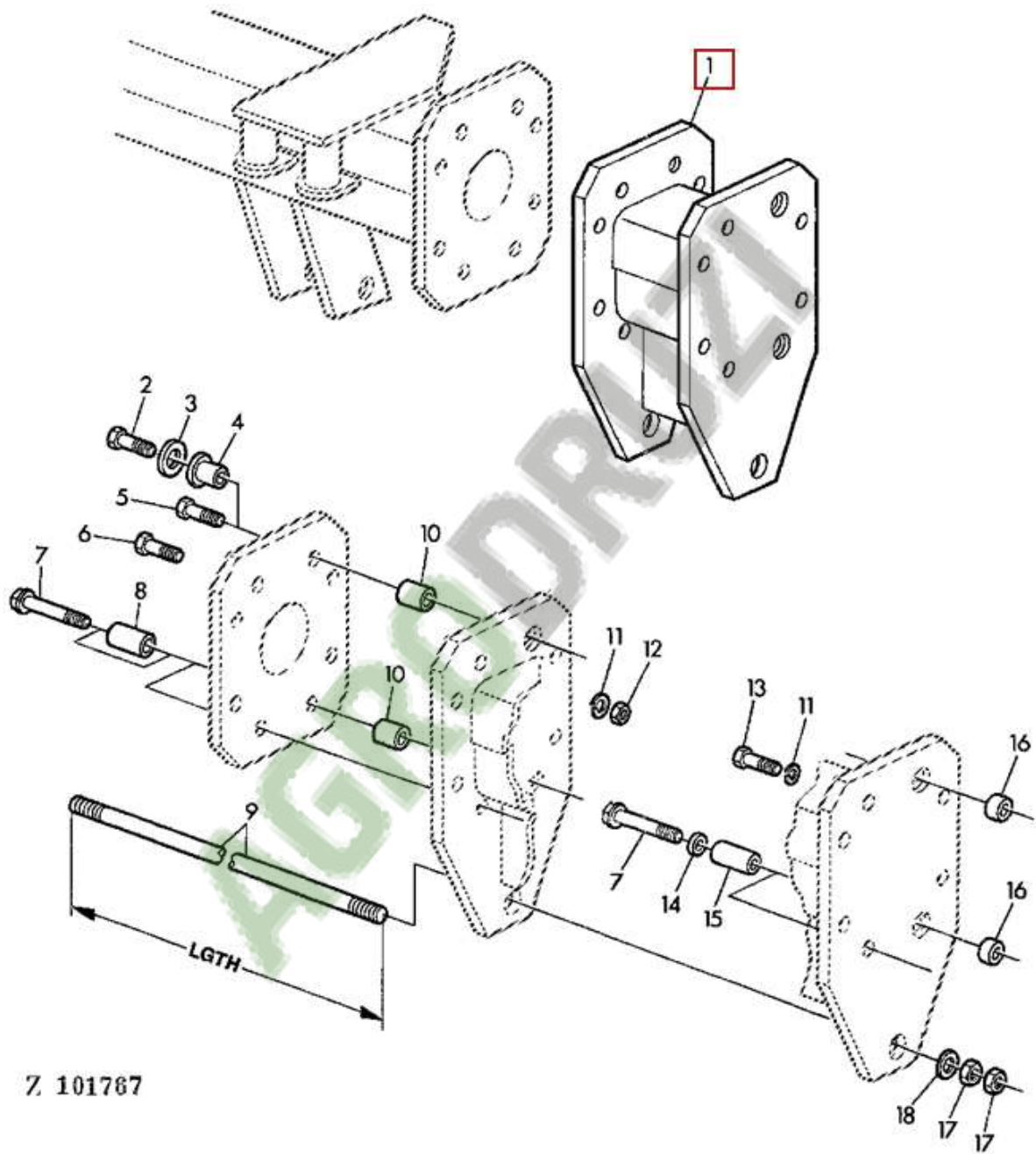


Z 104786

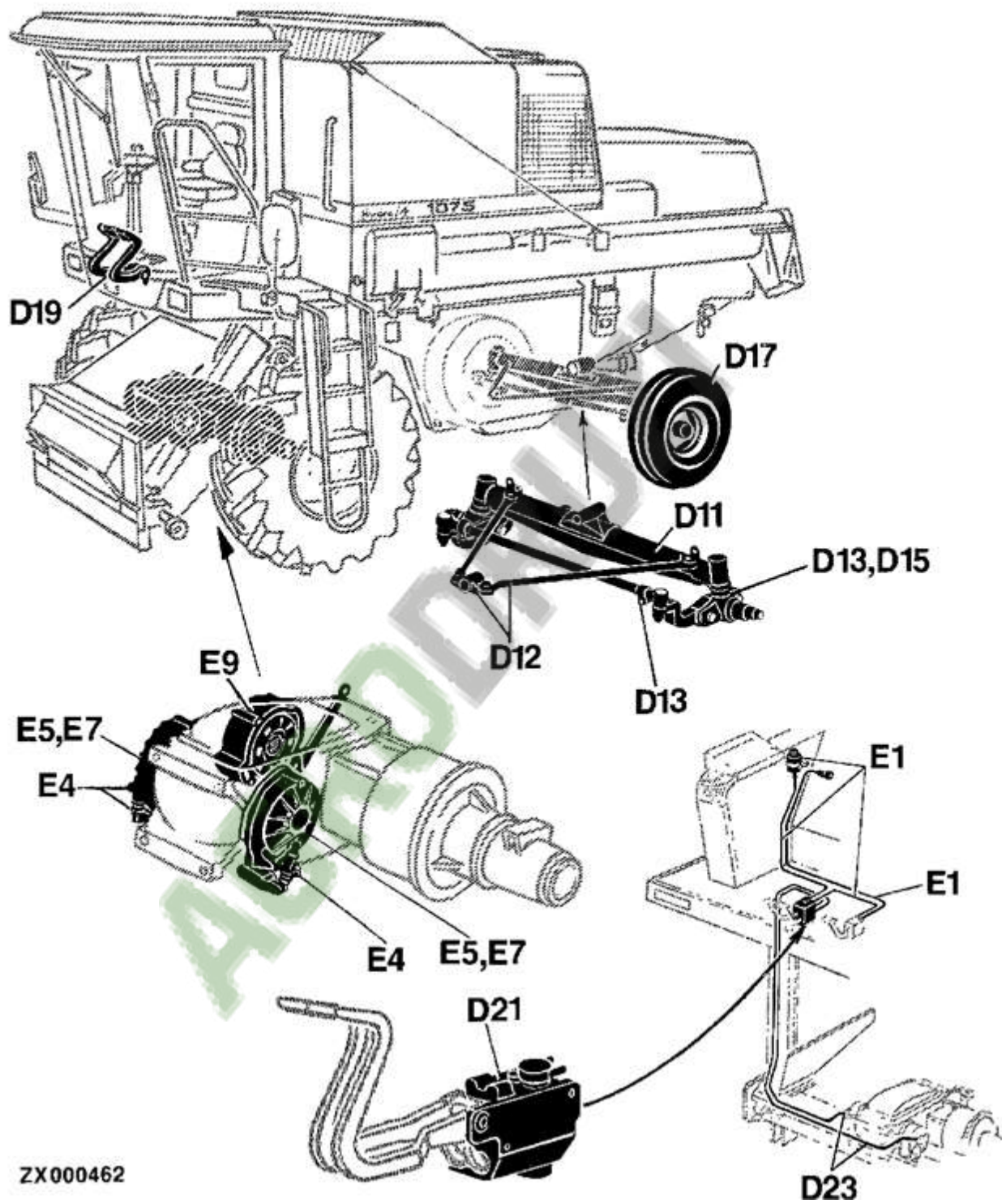


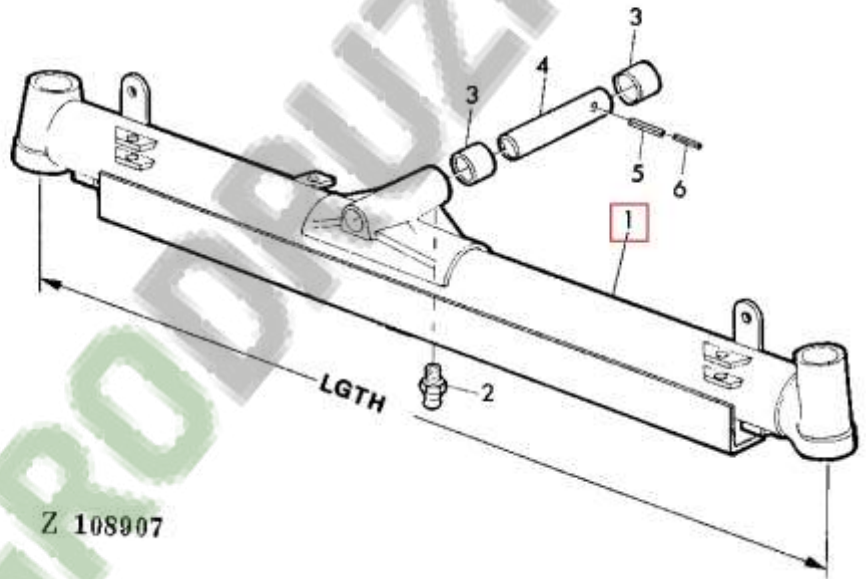
Z 101765



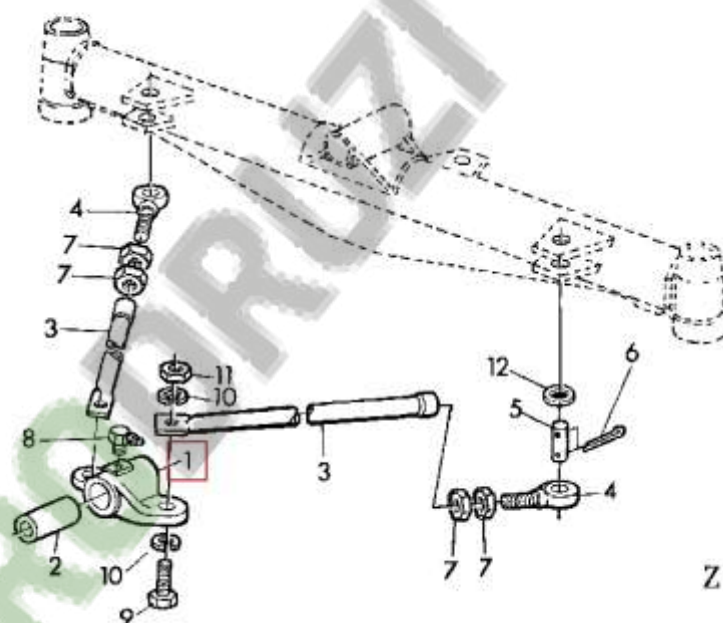


Z 101767

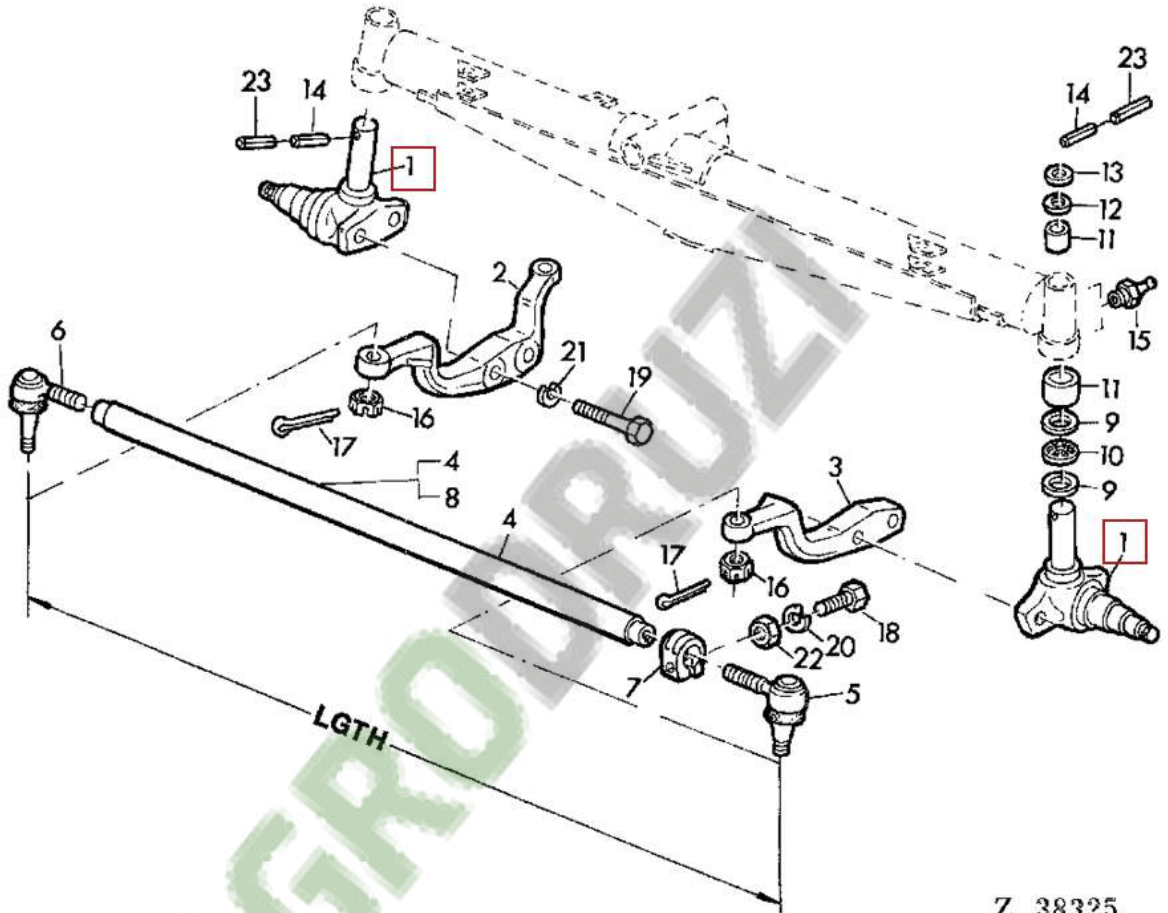




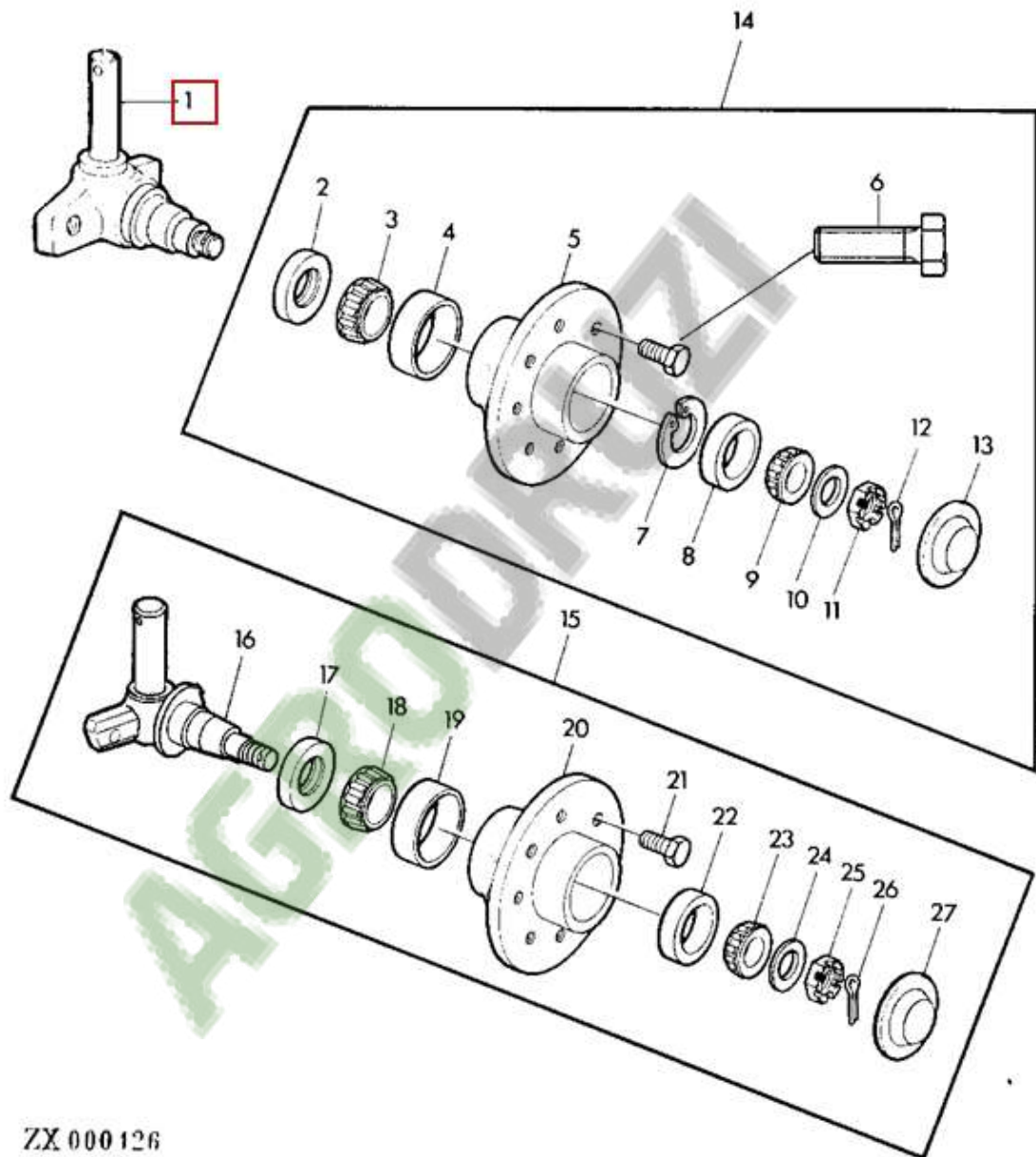
AGRO



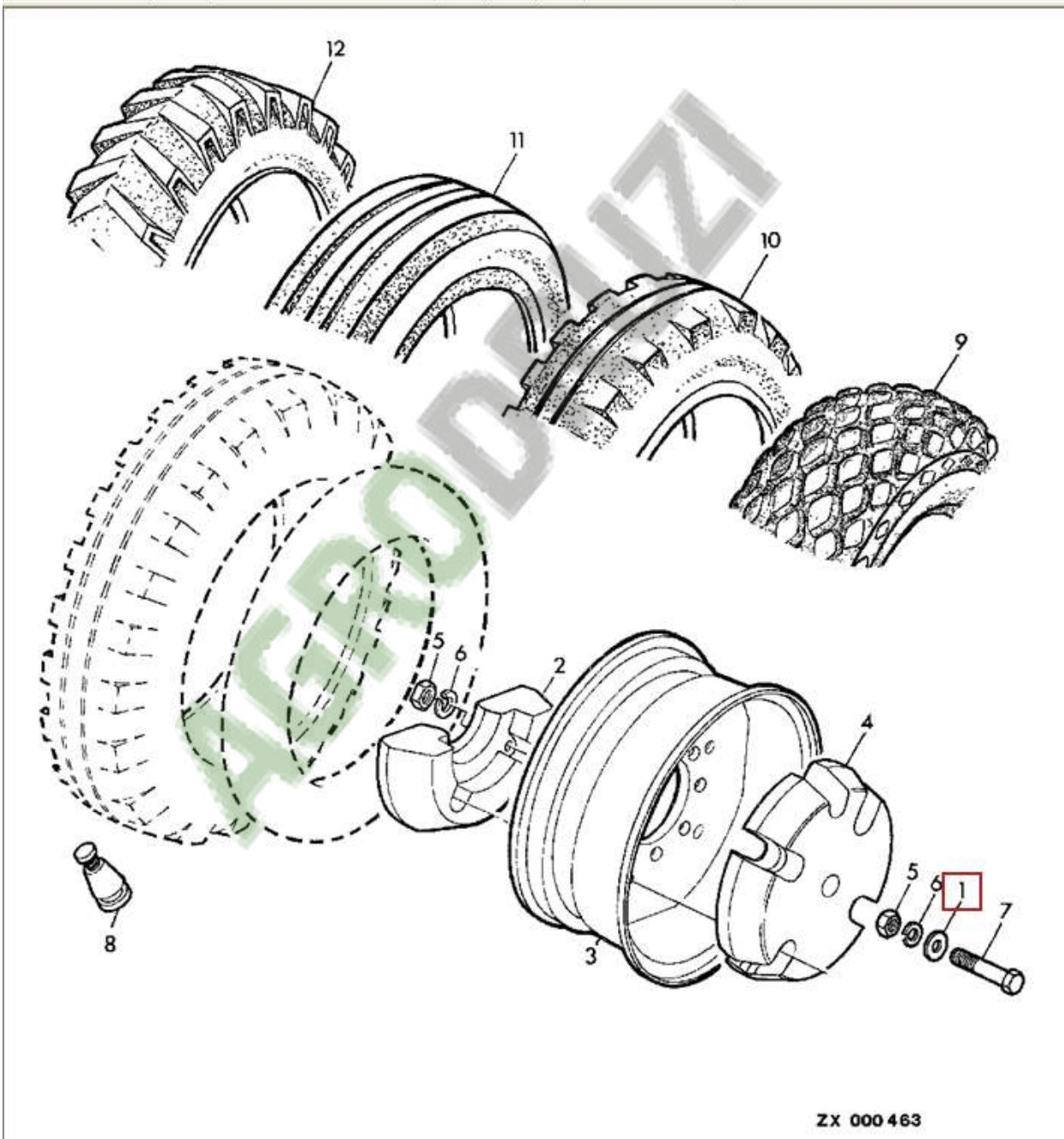
Z 101769

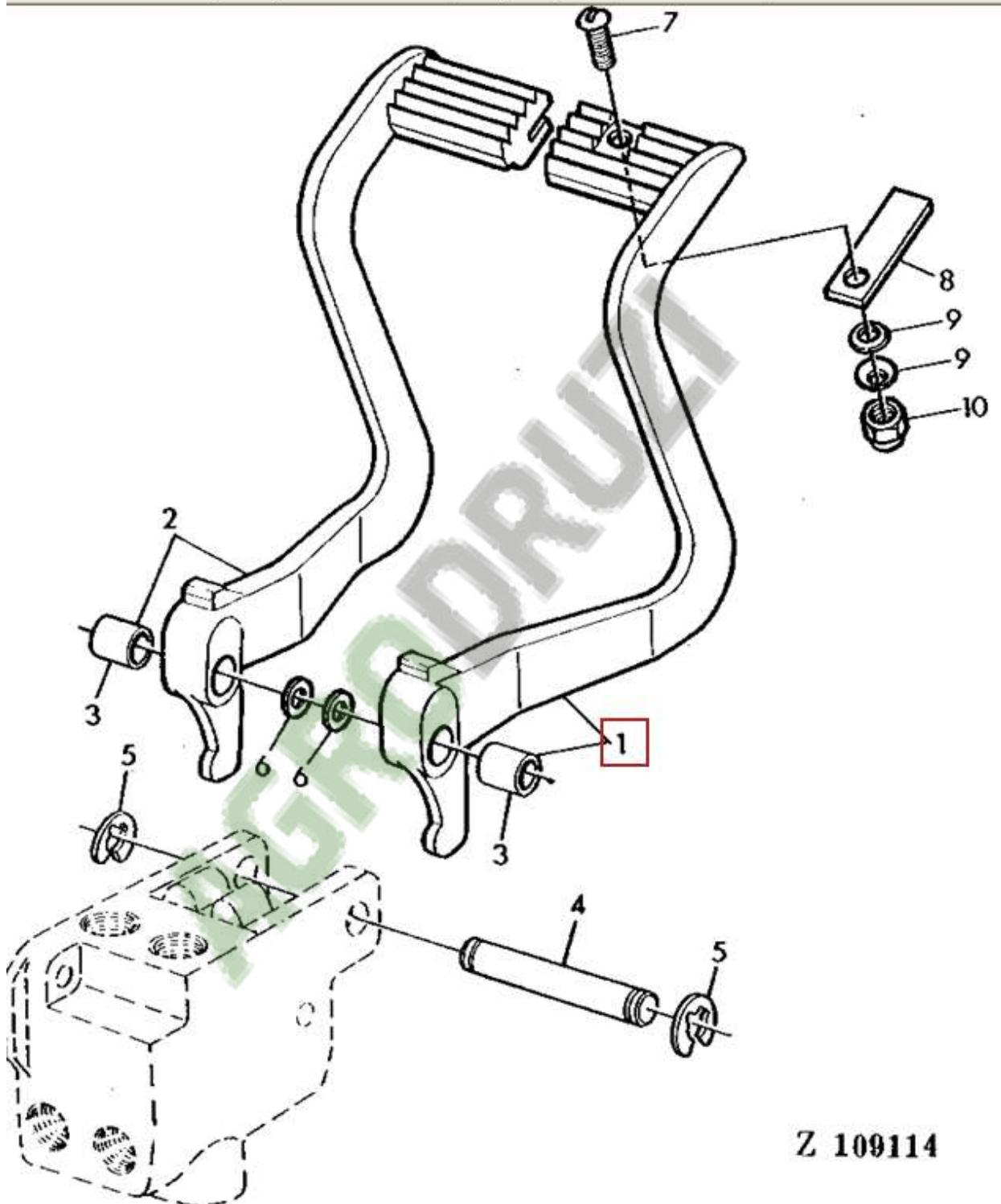


Z 38325

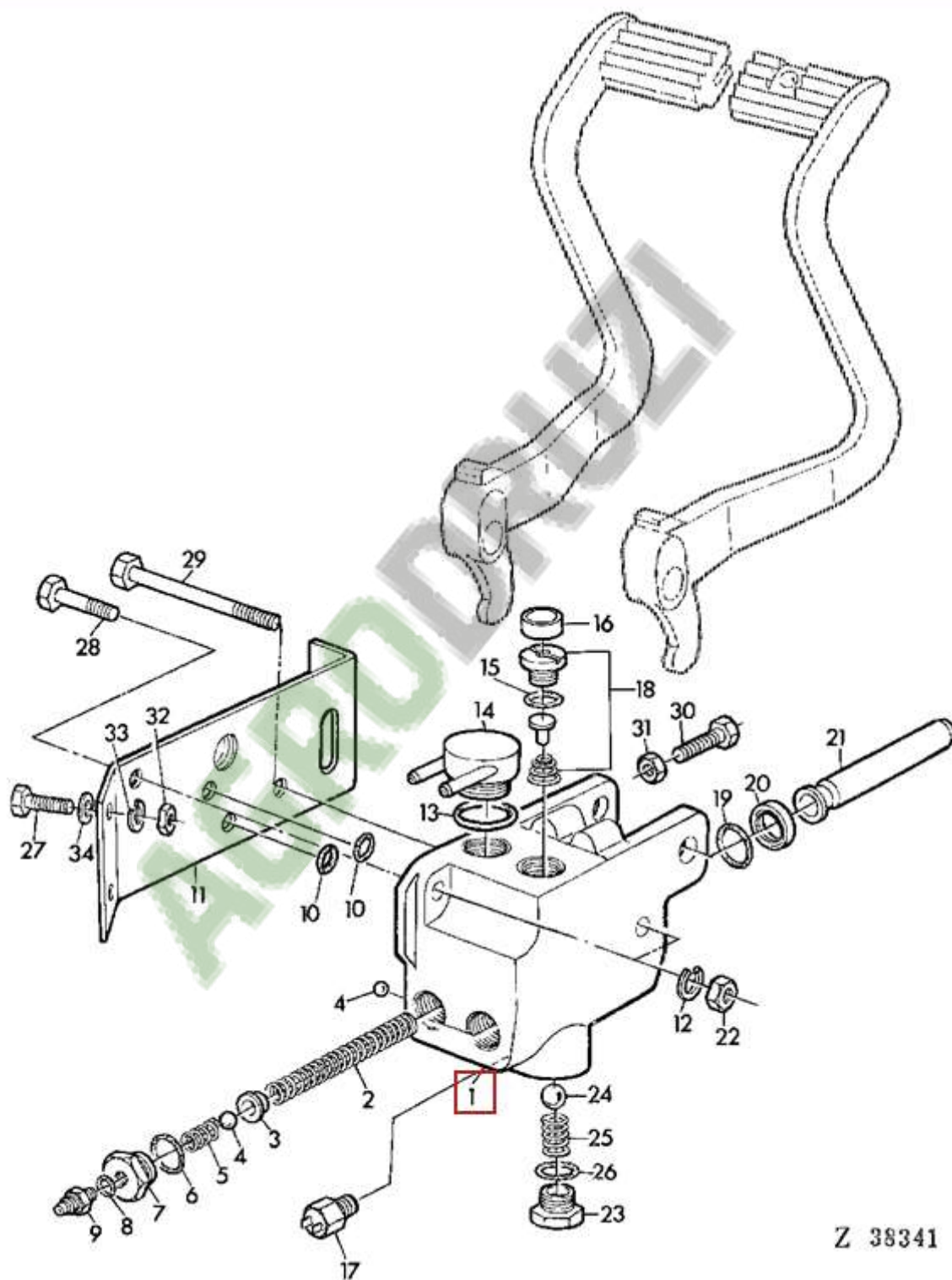


ZX 000 126

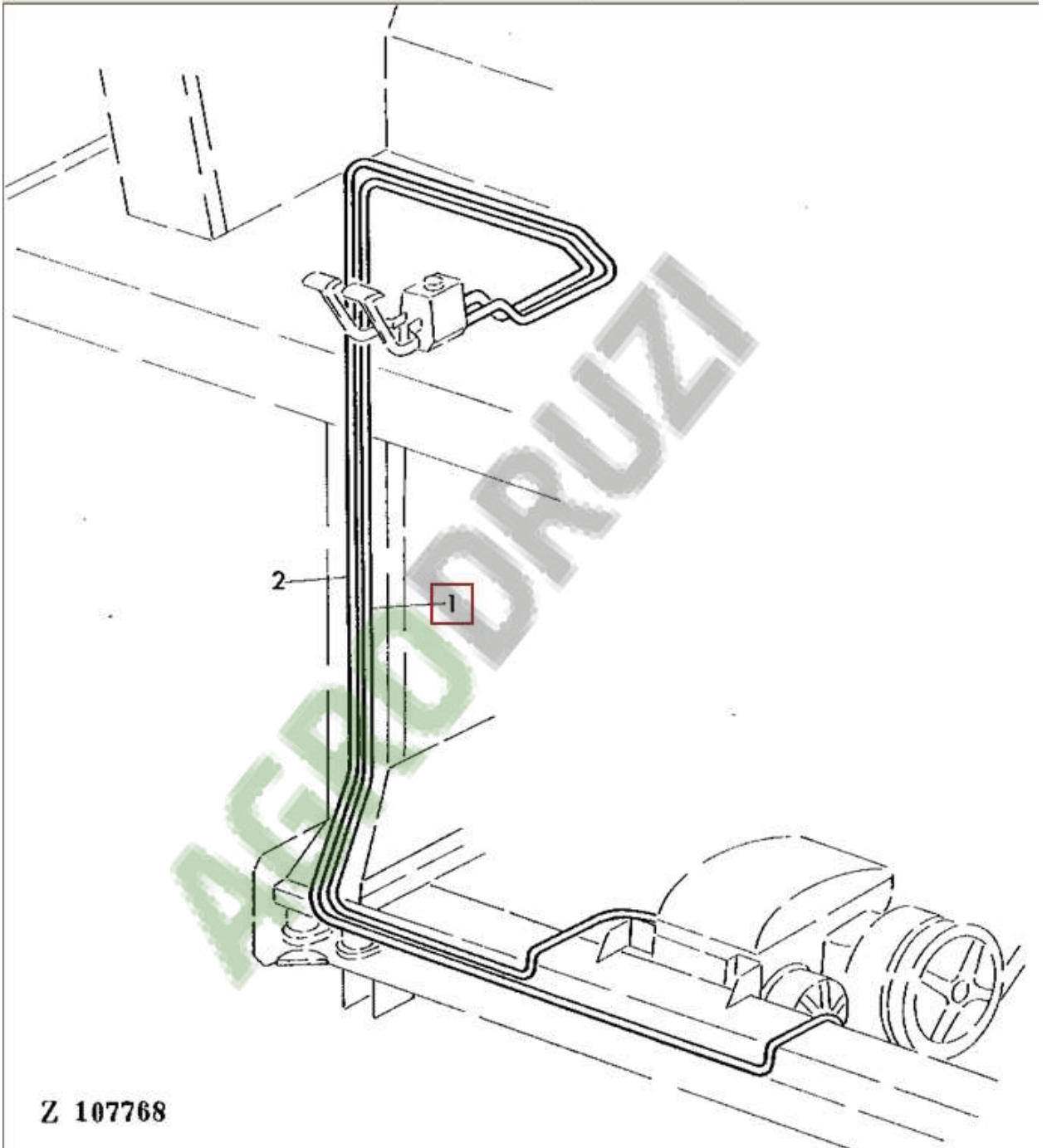




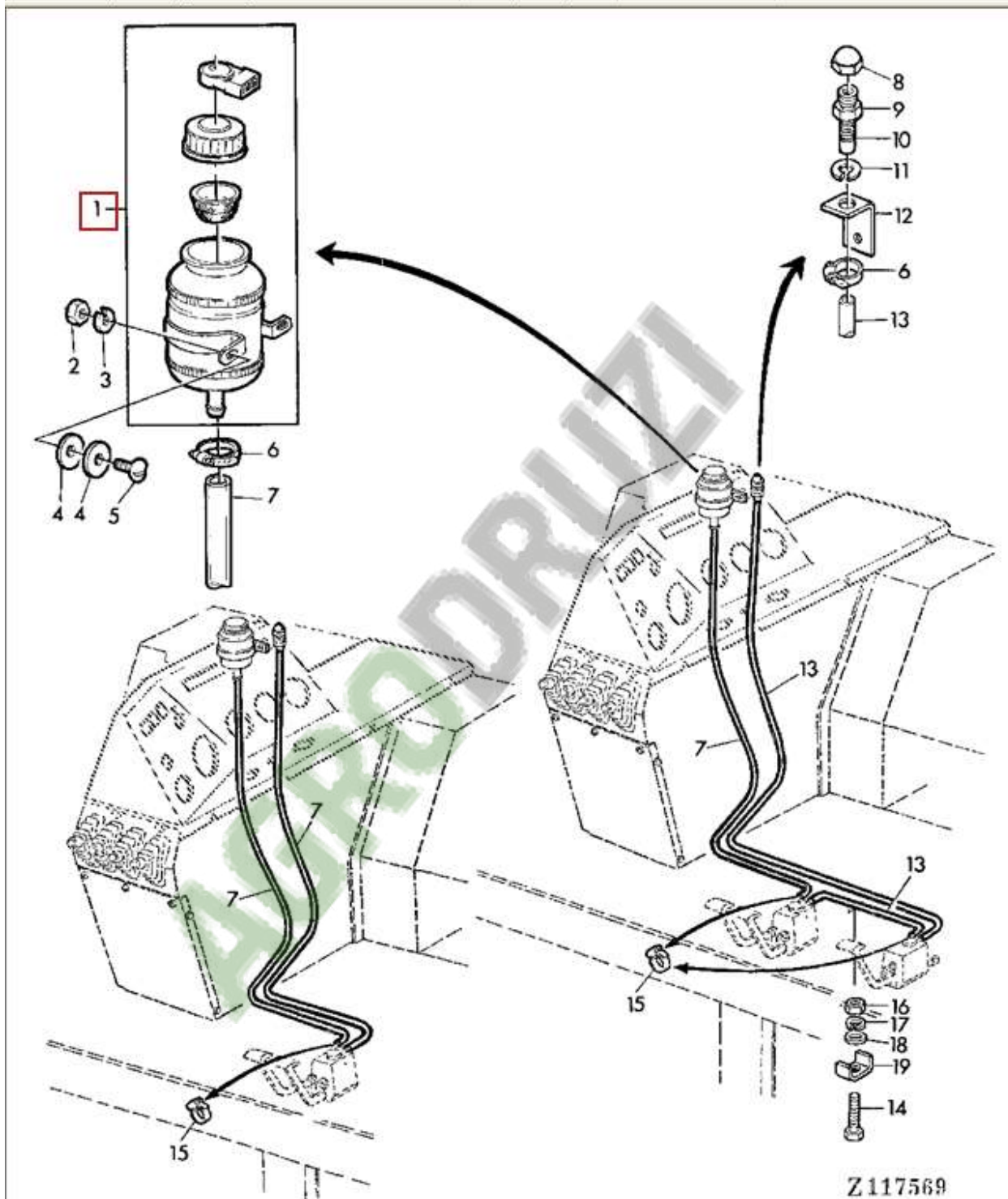
Z 109114



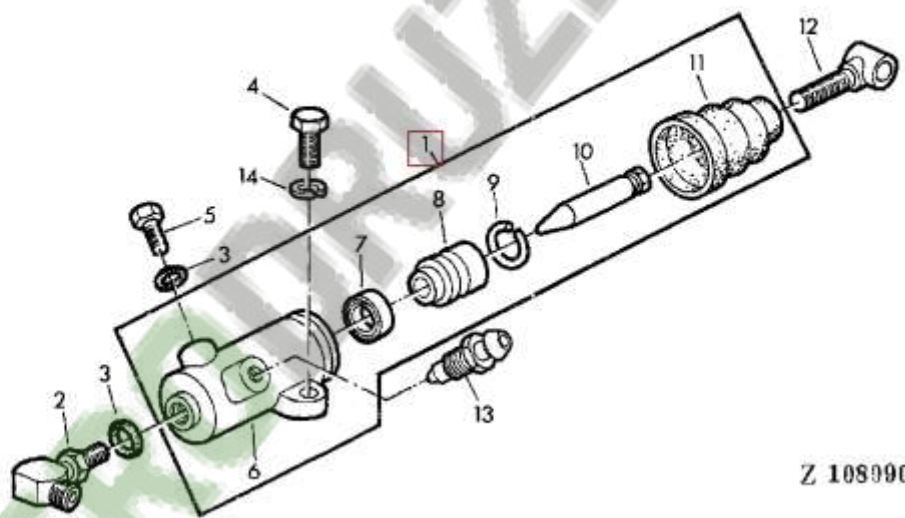
Z 38341



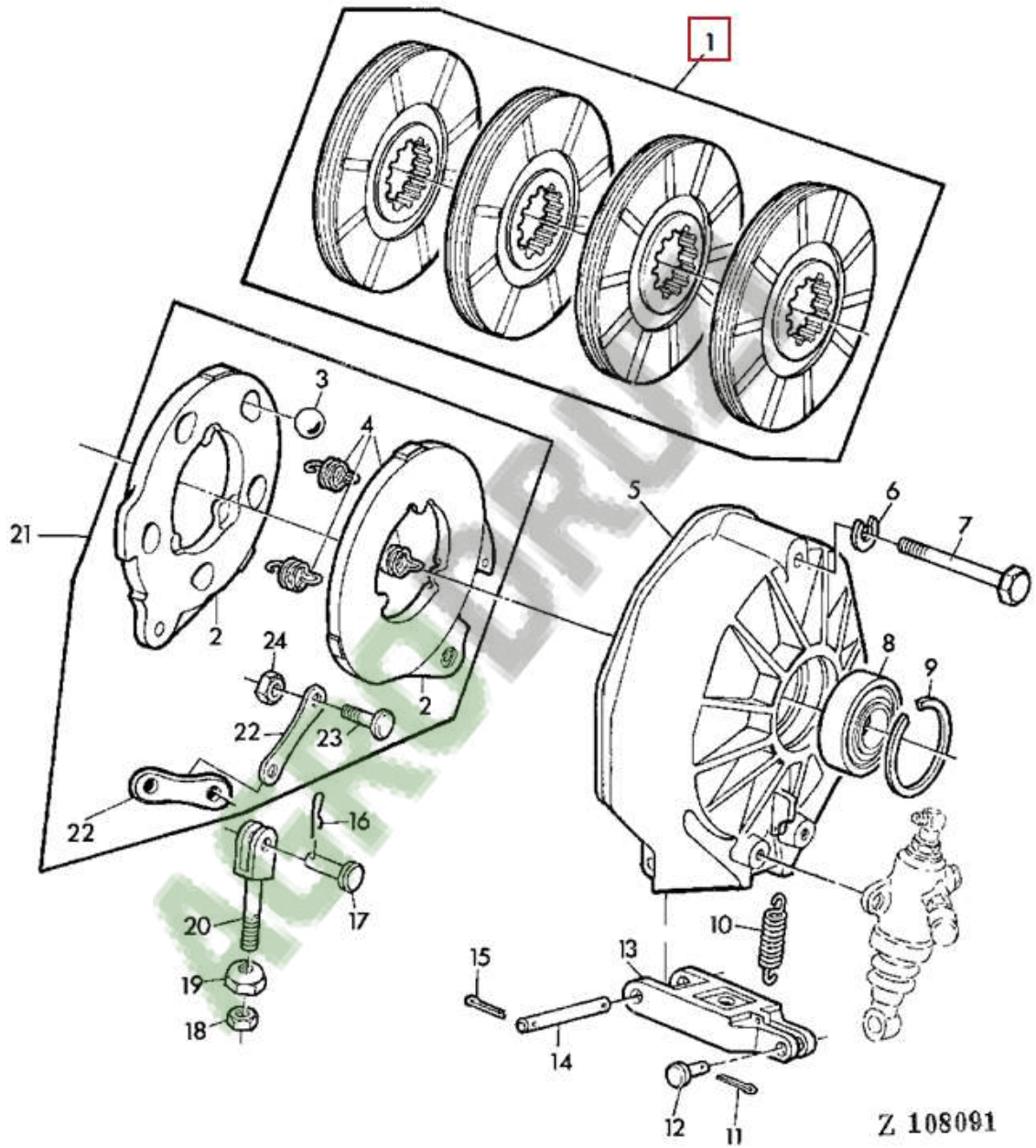
Z 107768

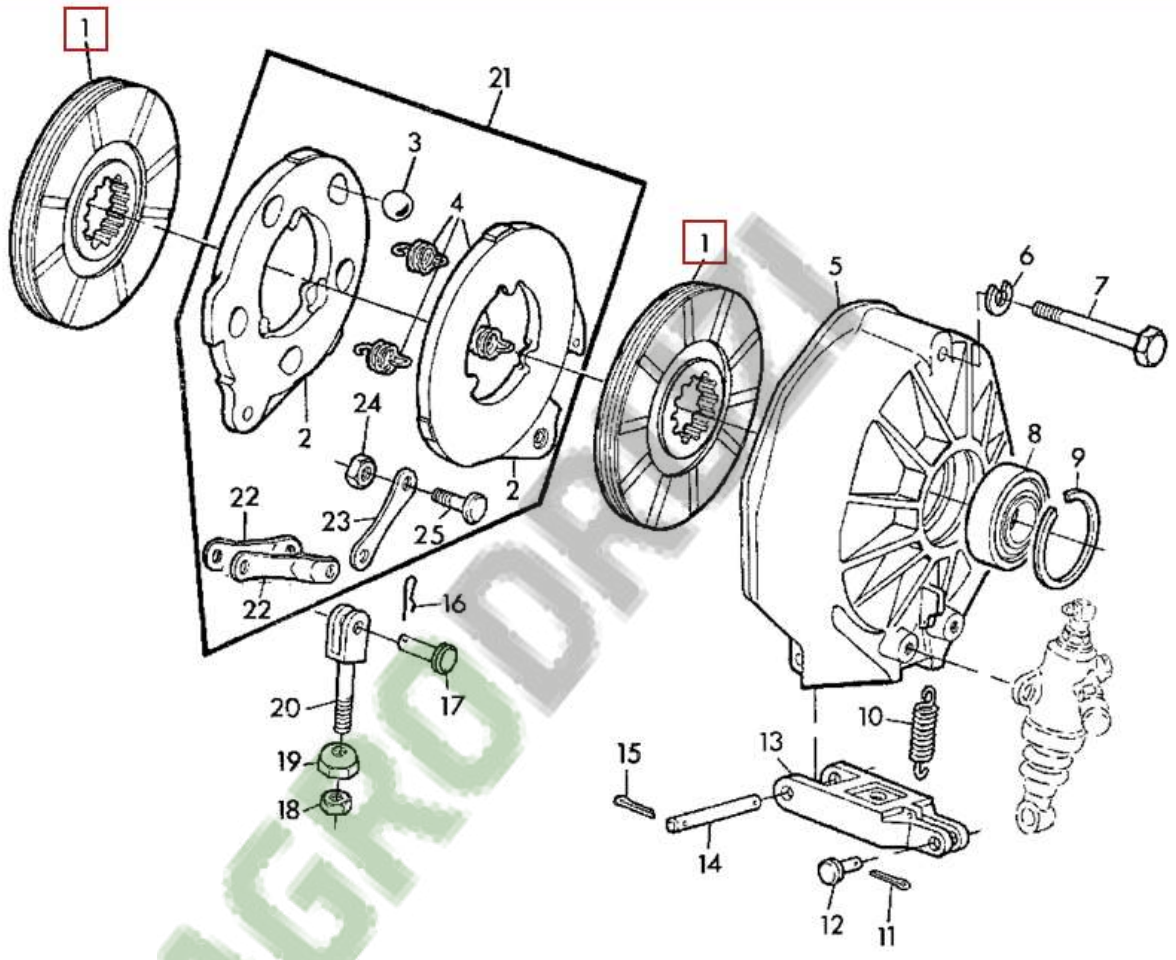


Z117569

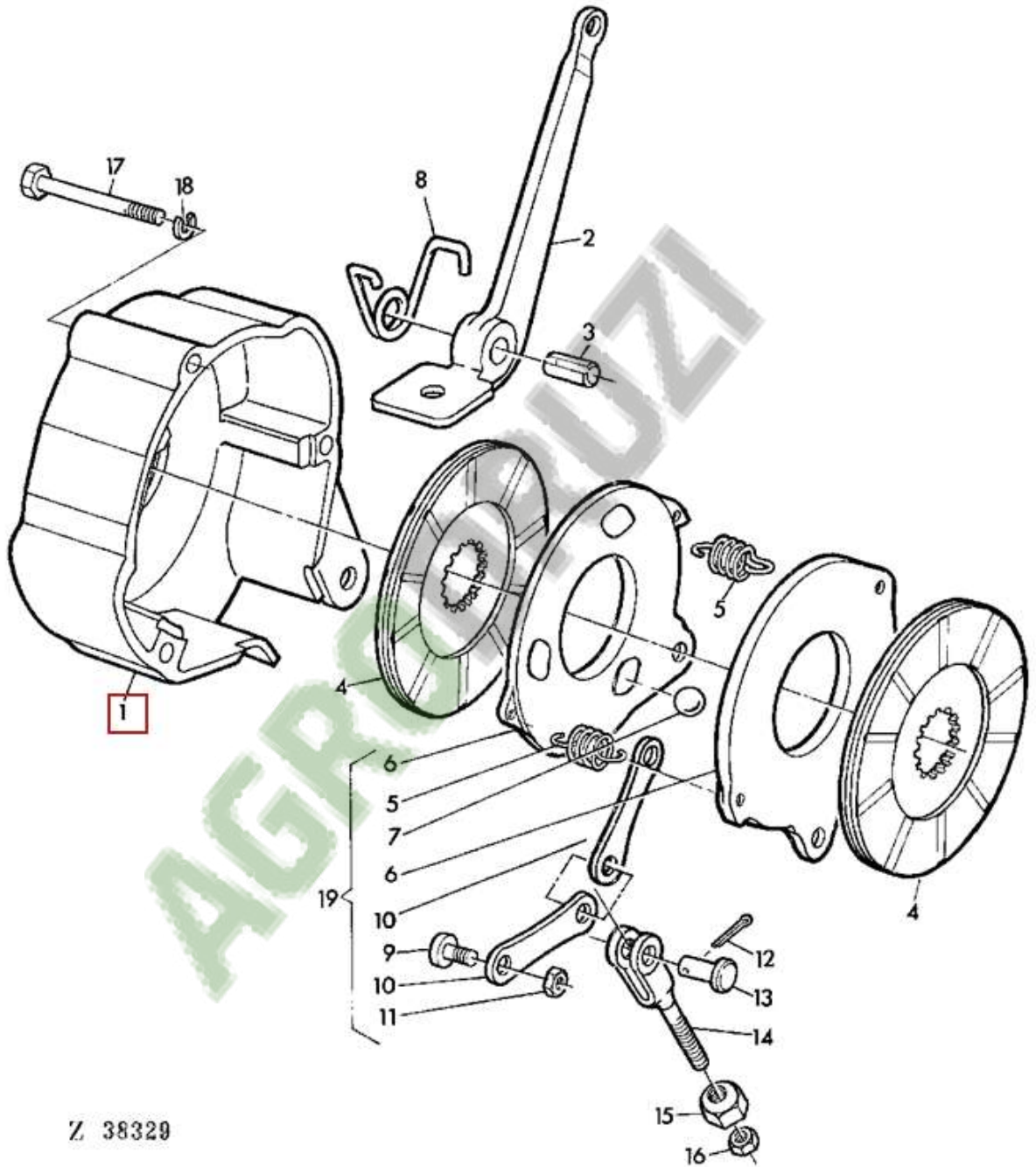


Z 108990

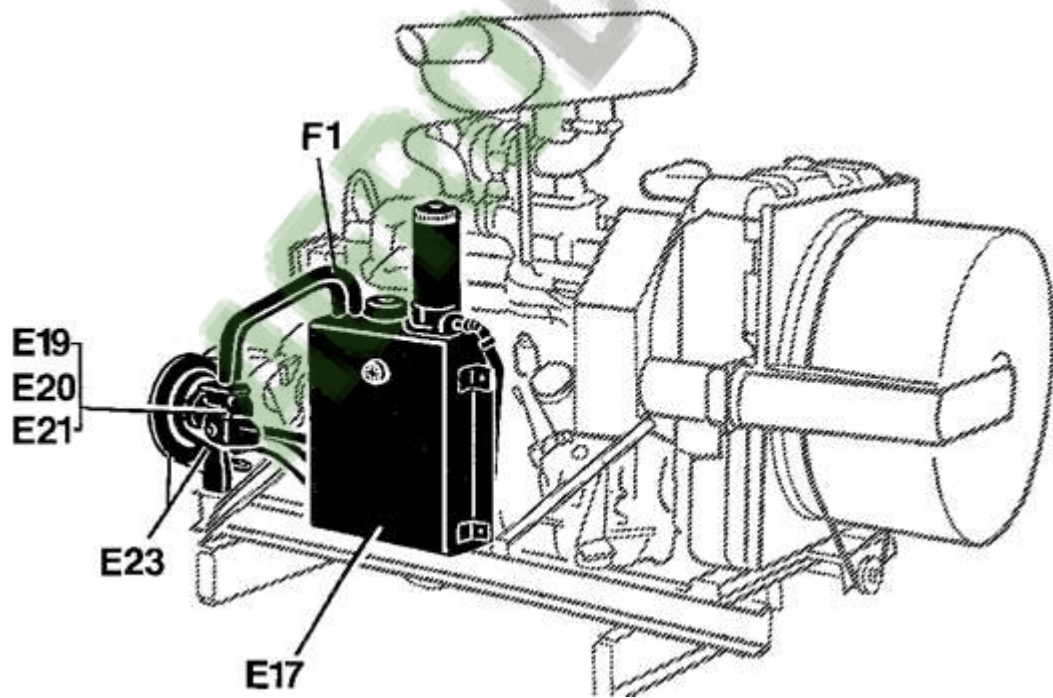
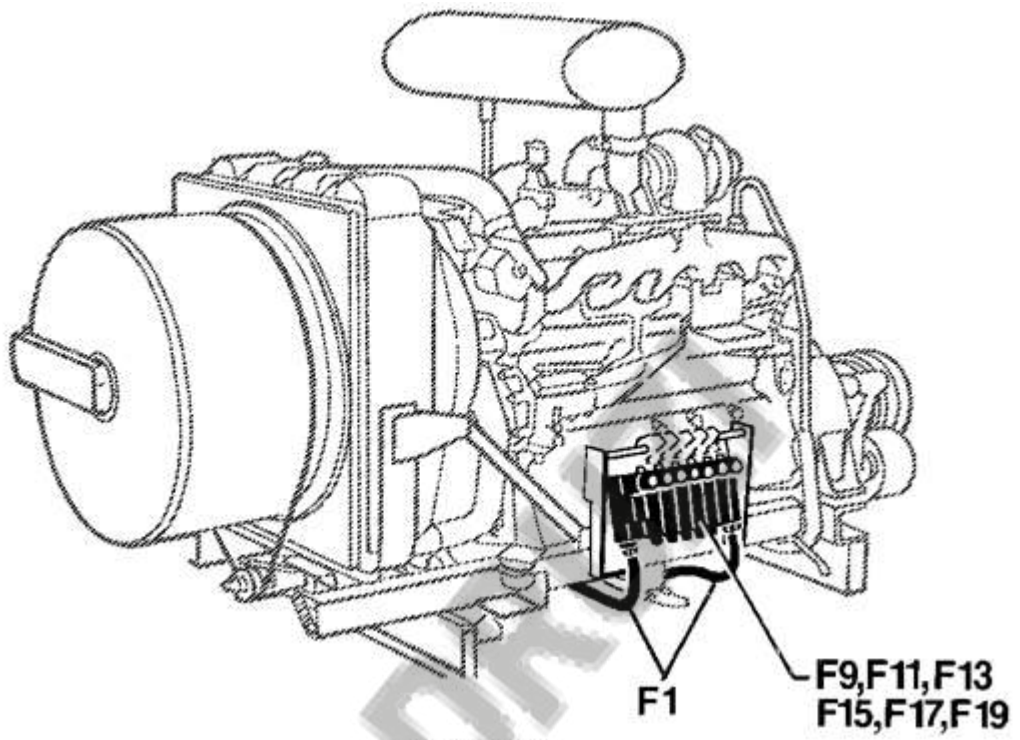




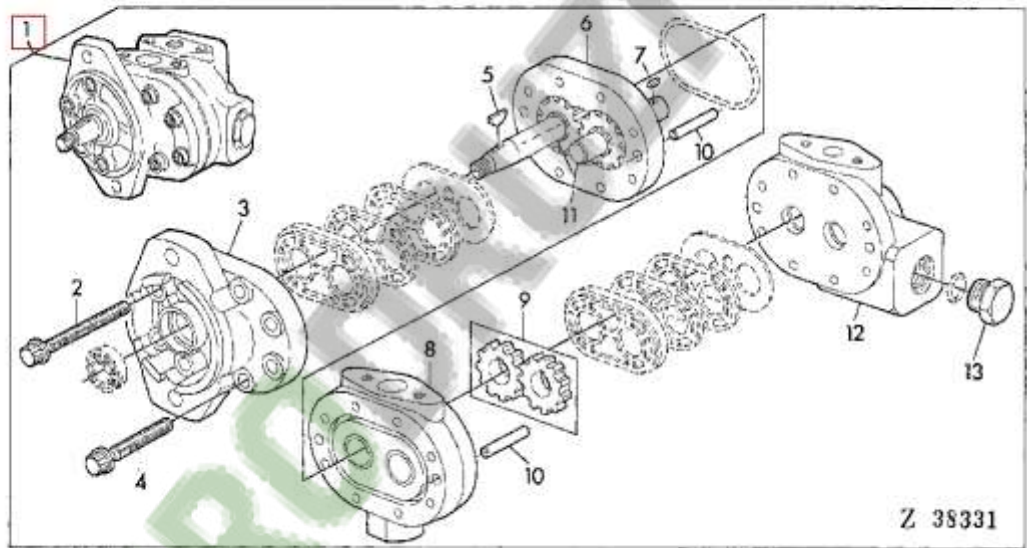
Z 108092

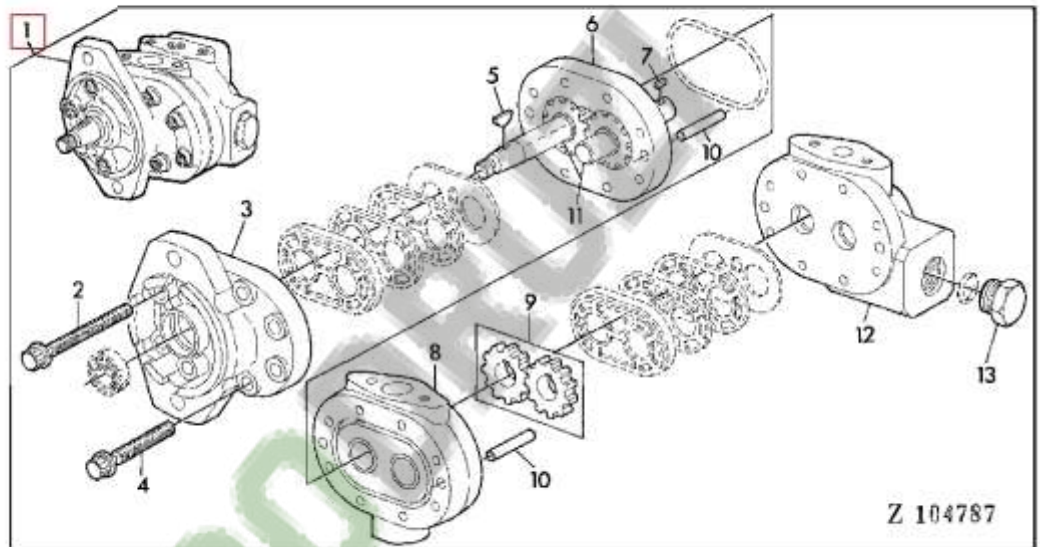


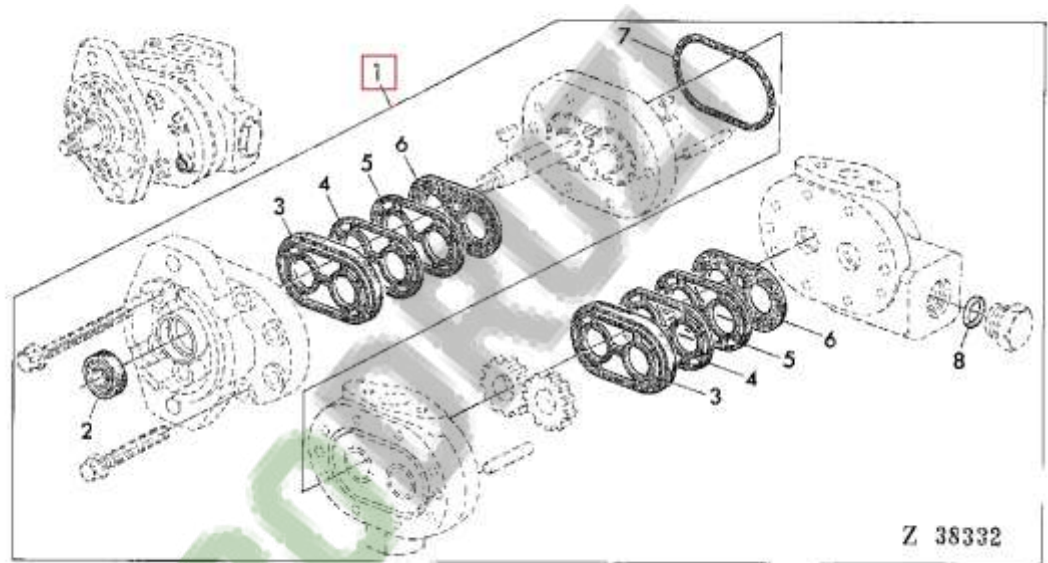
Z 38329

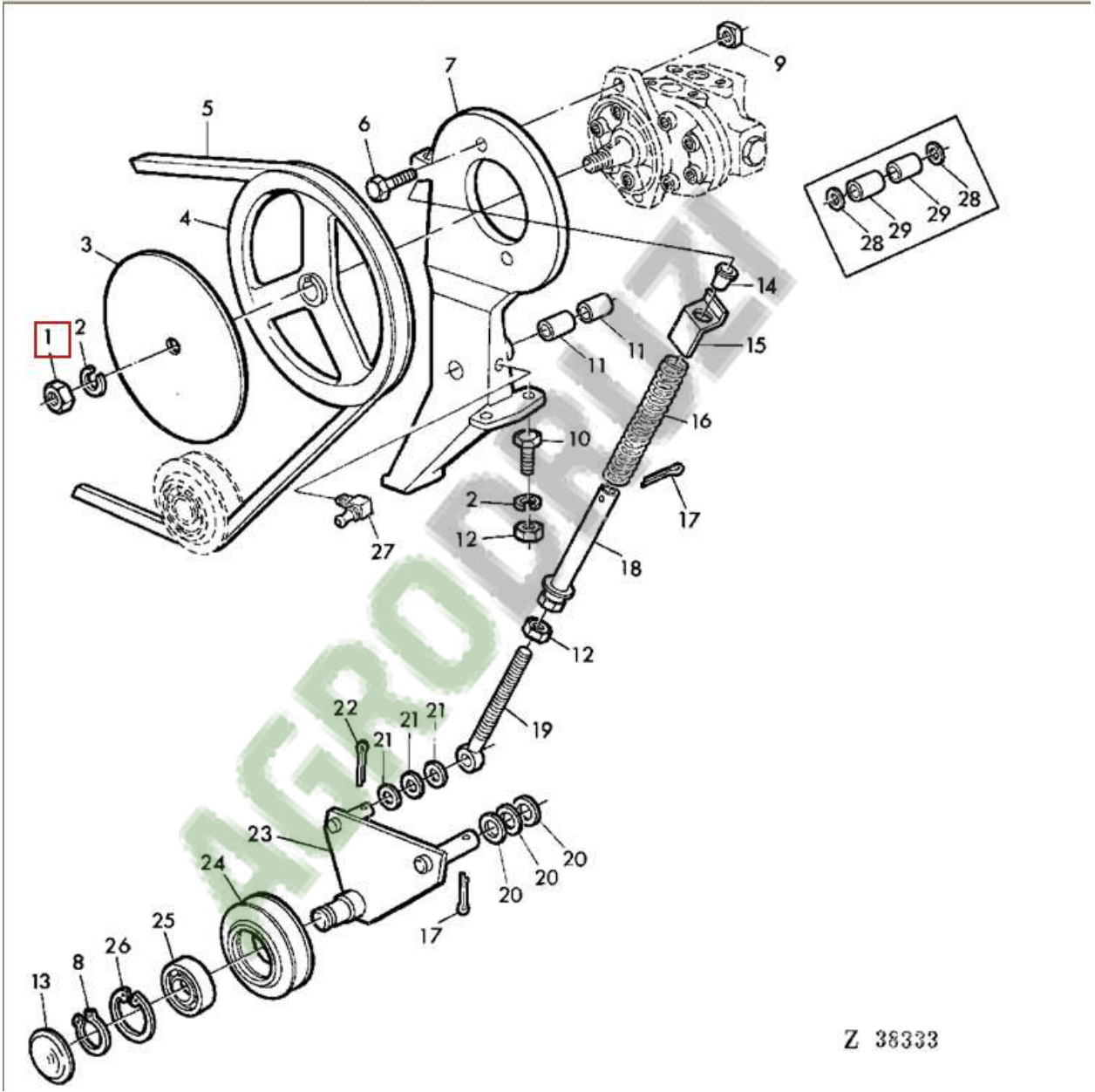


Z117804

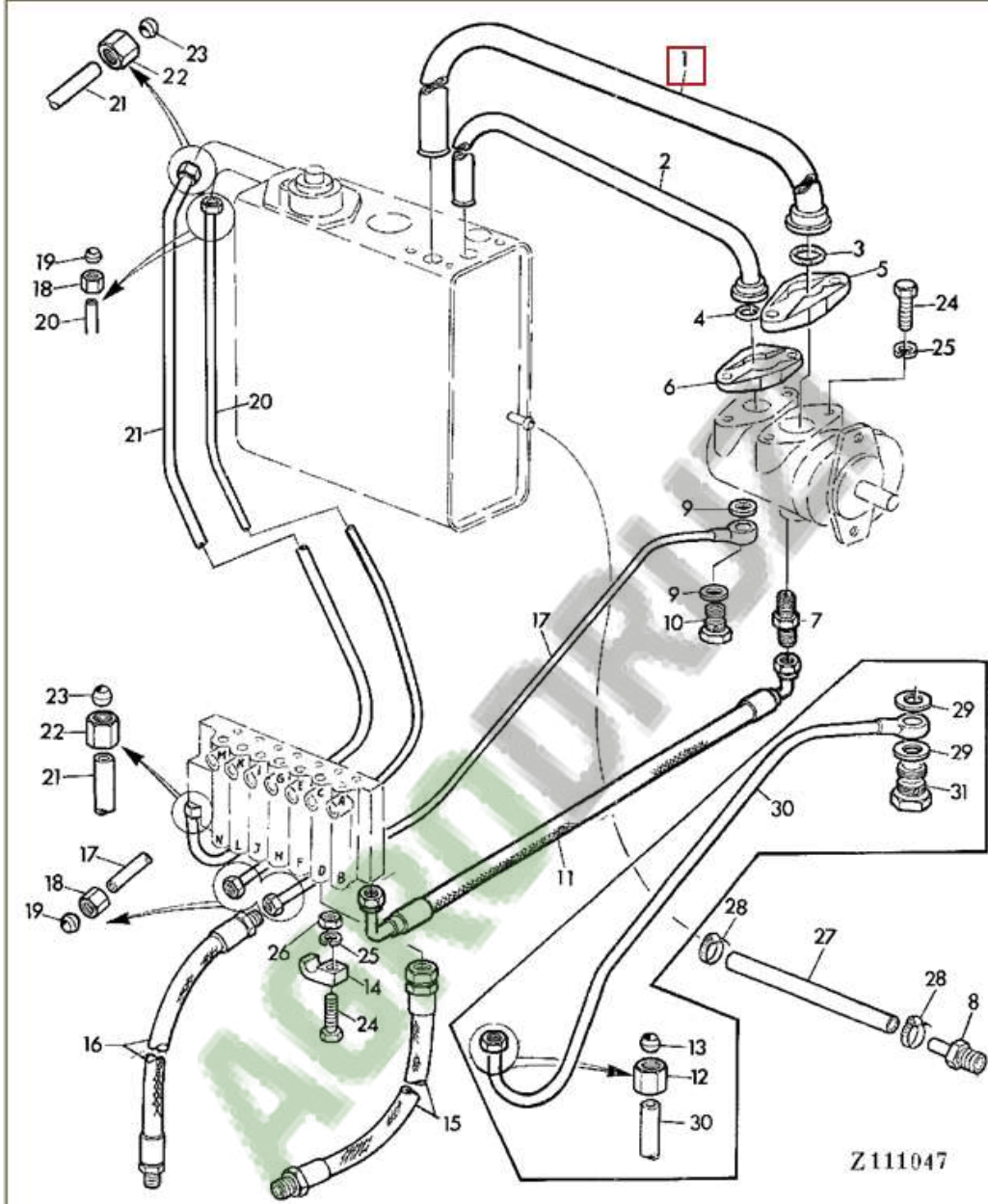




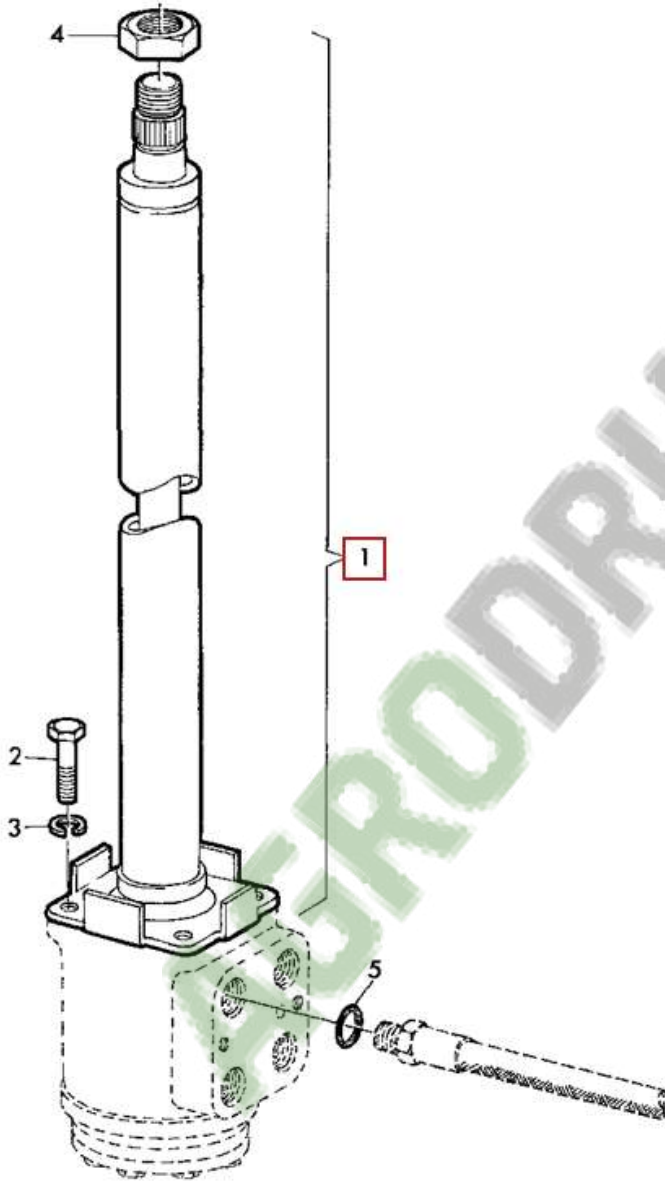




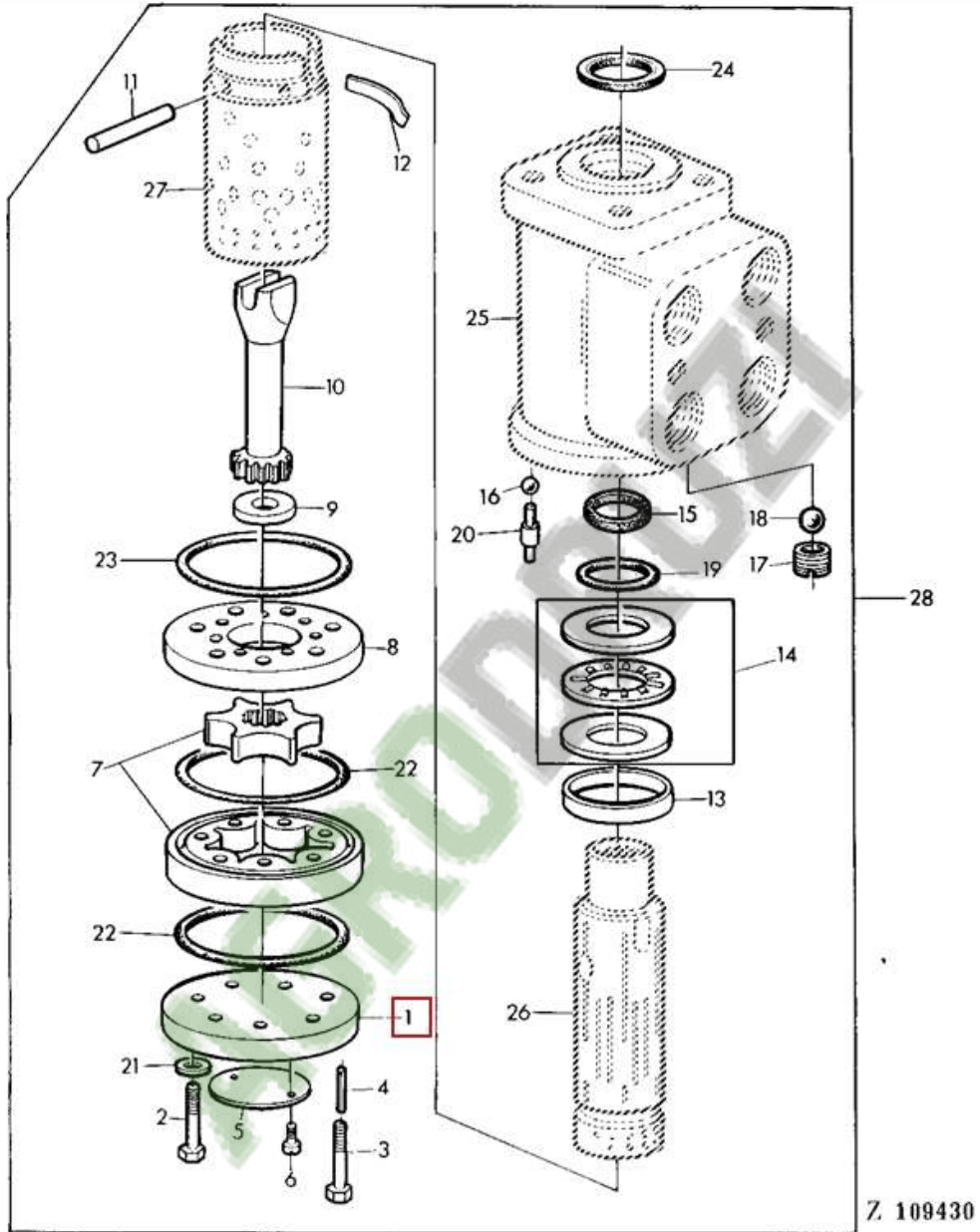
Z 38333

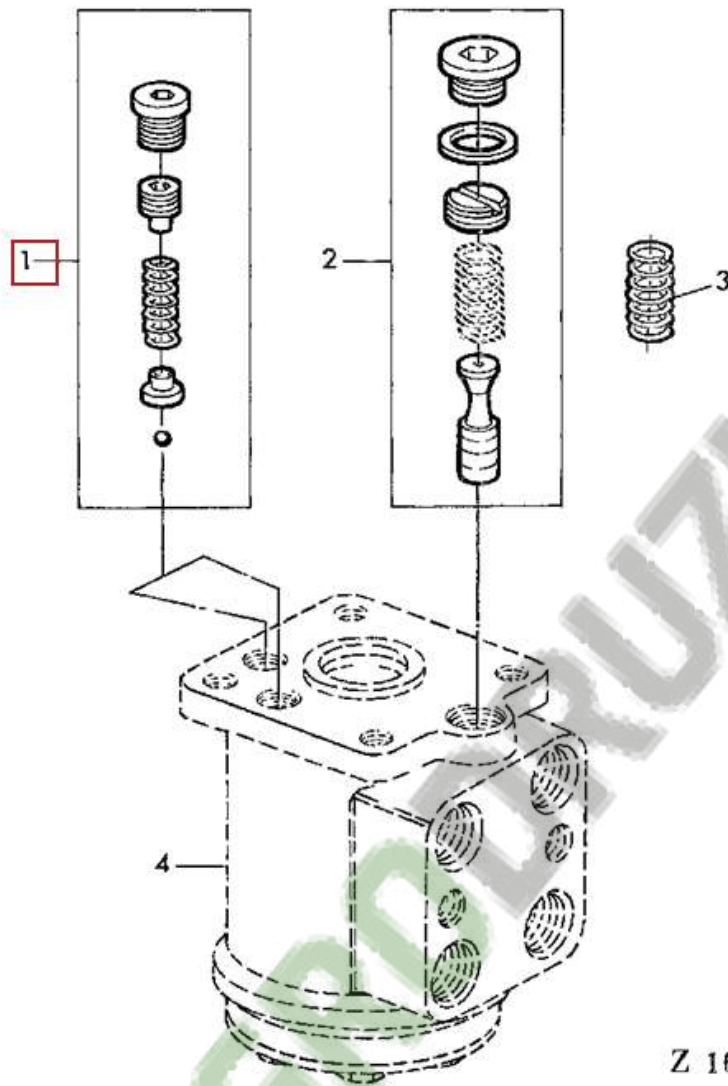


Z111047

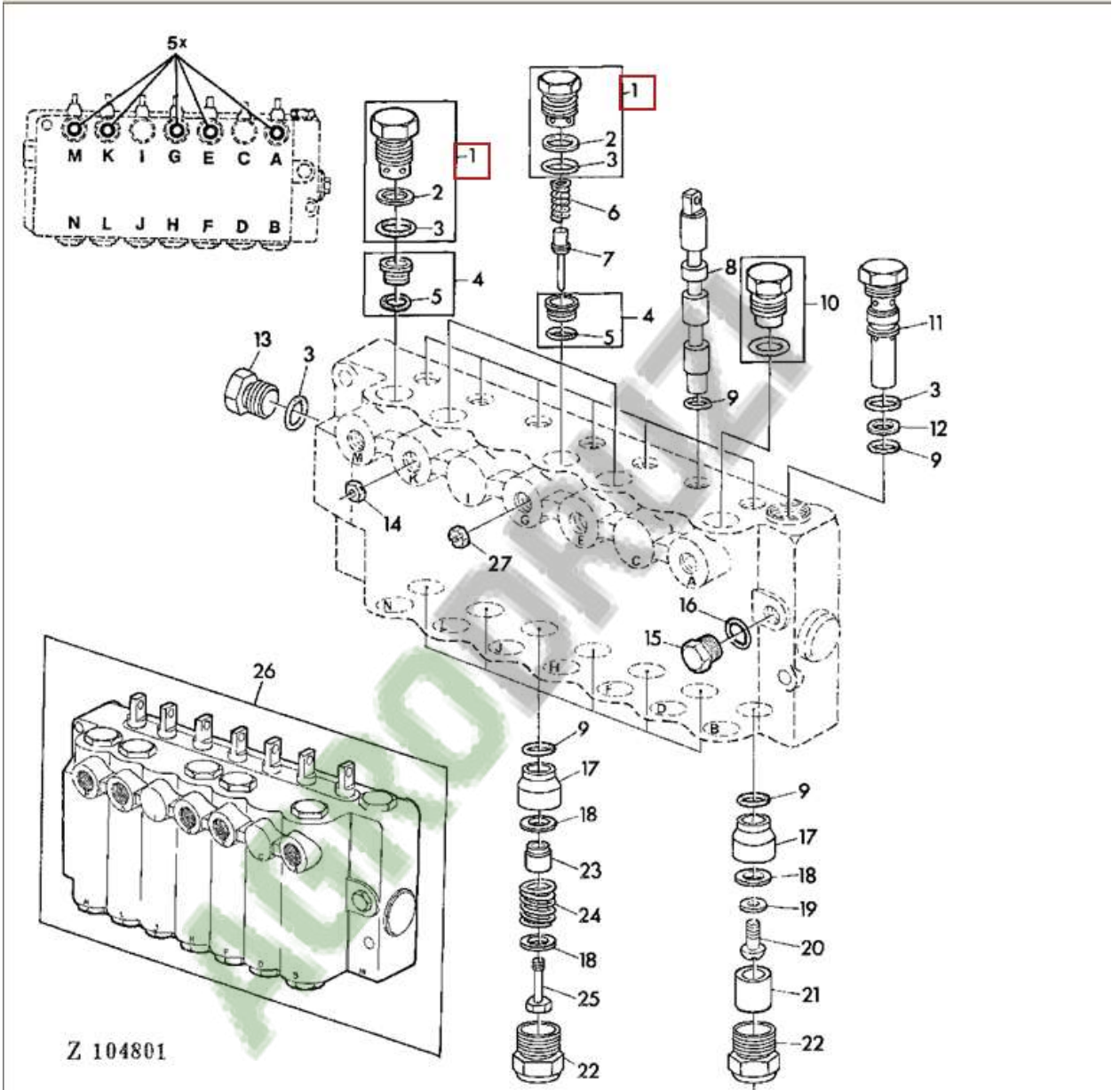


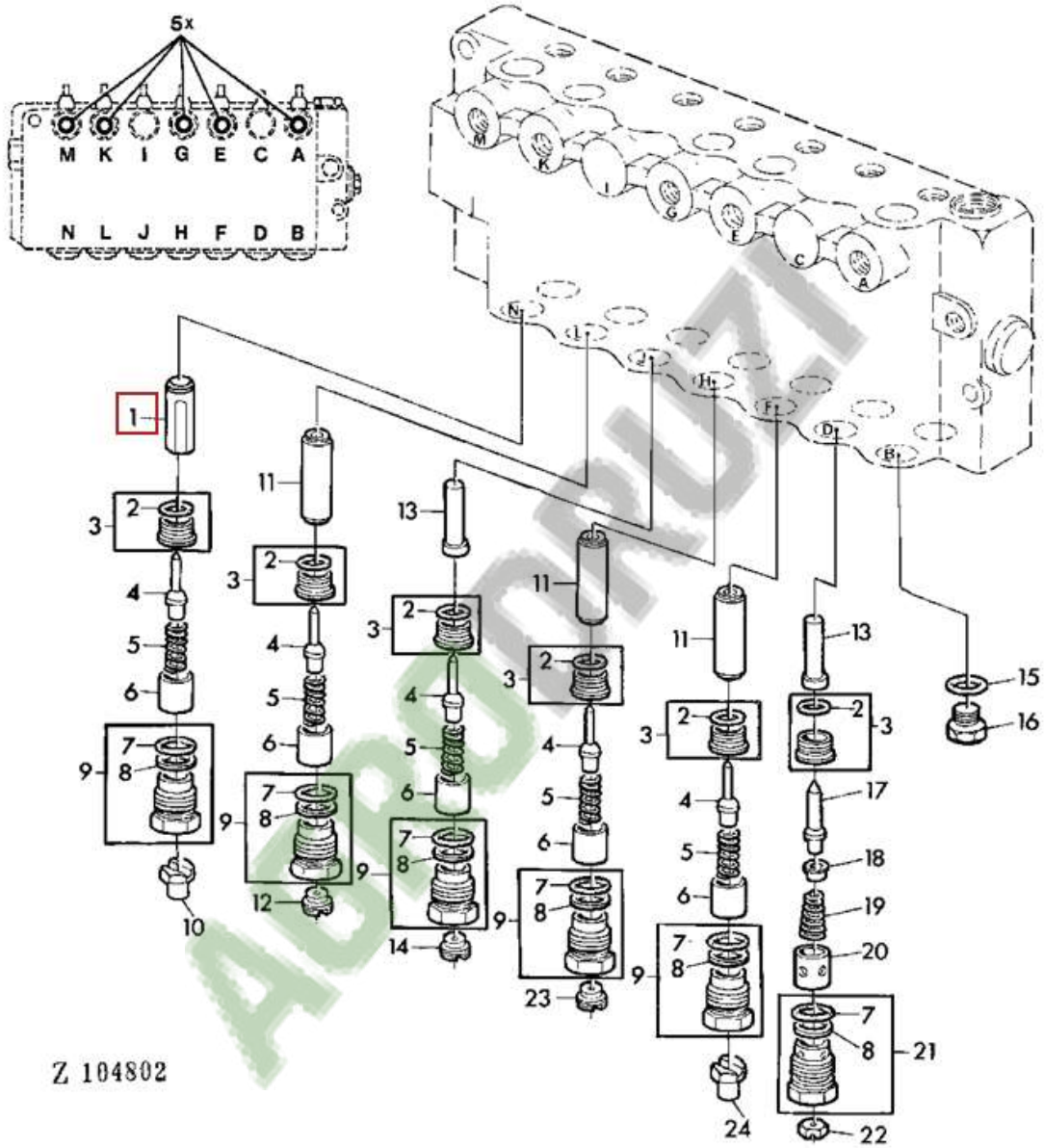
Z 100590



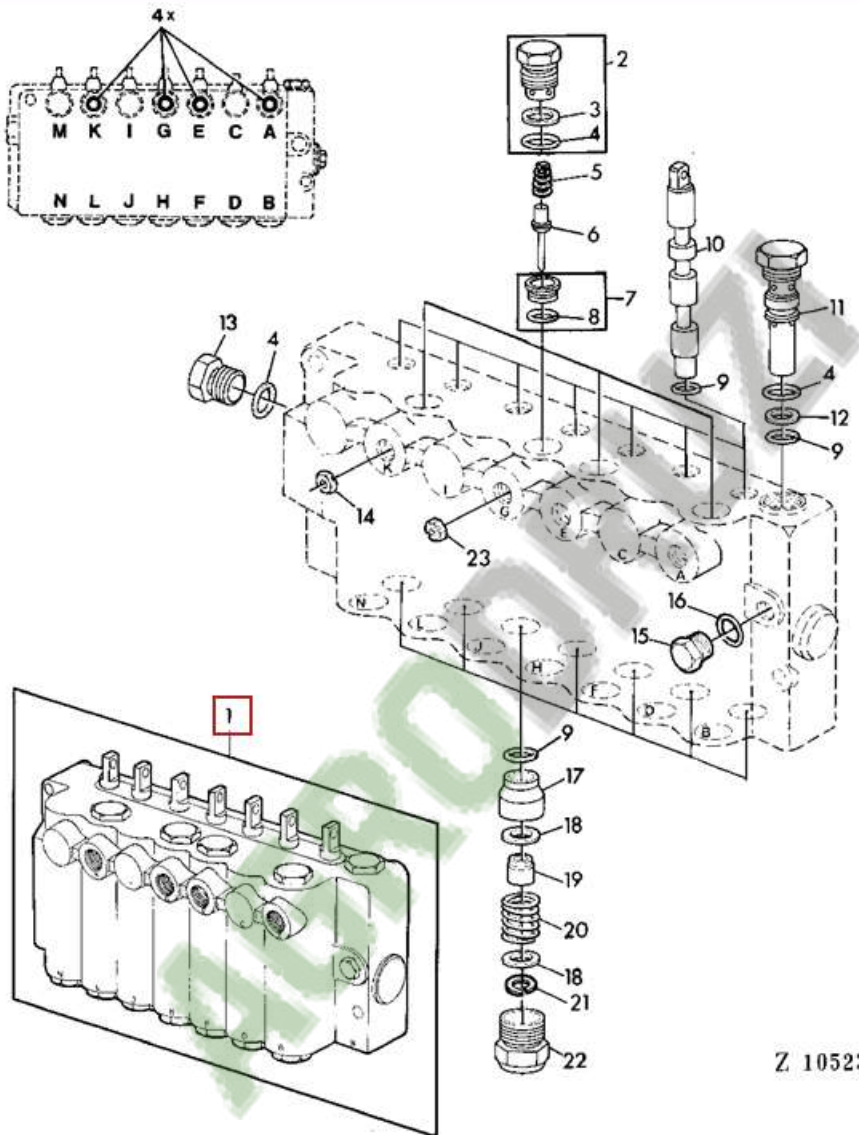


Z 105107

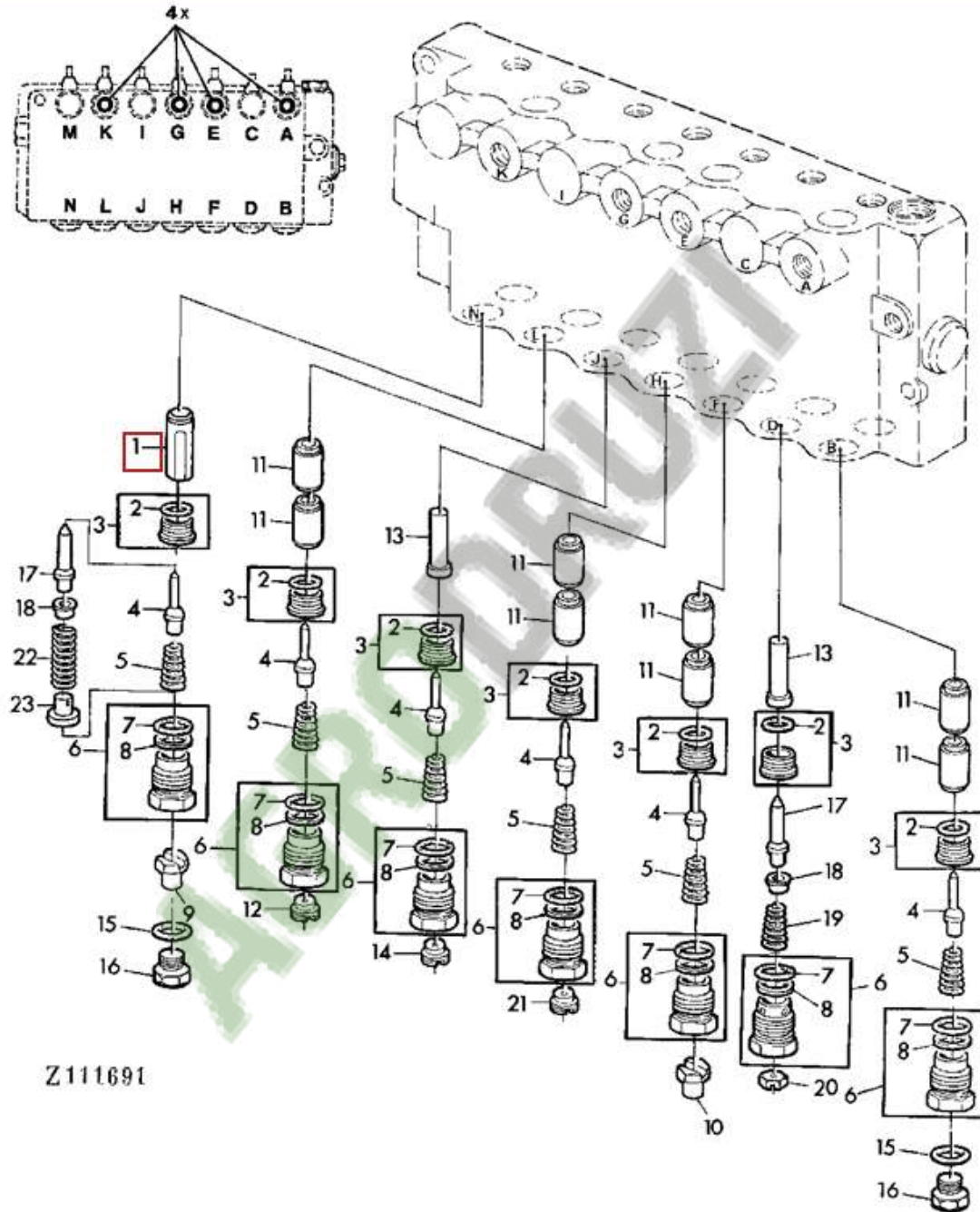




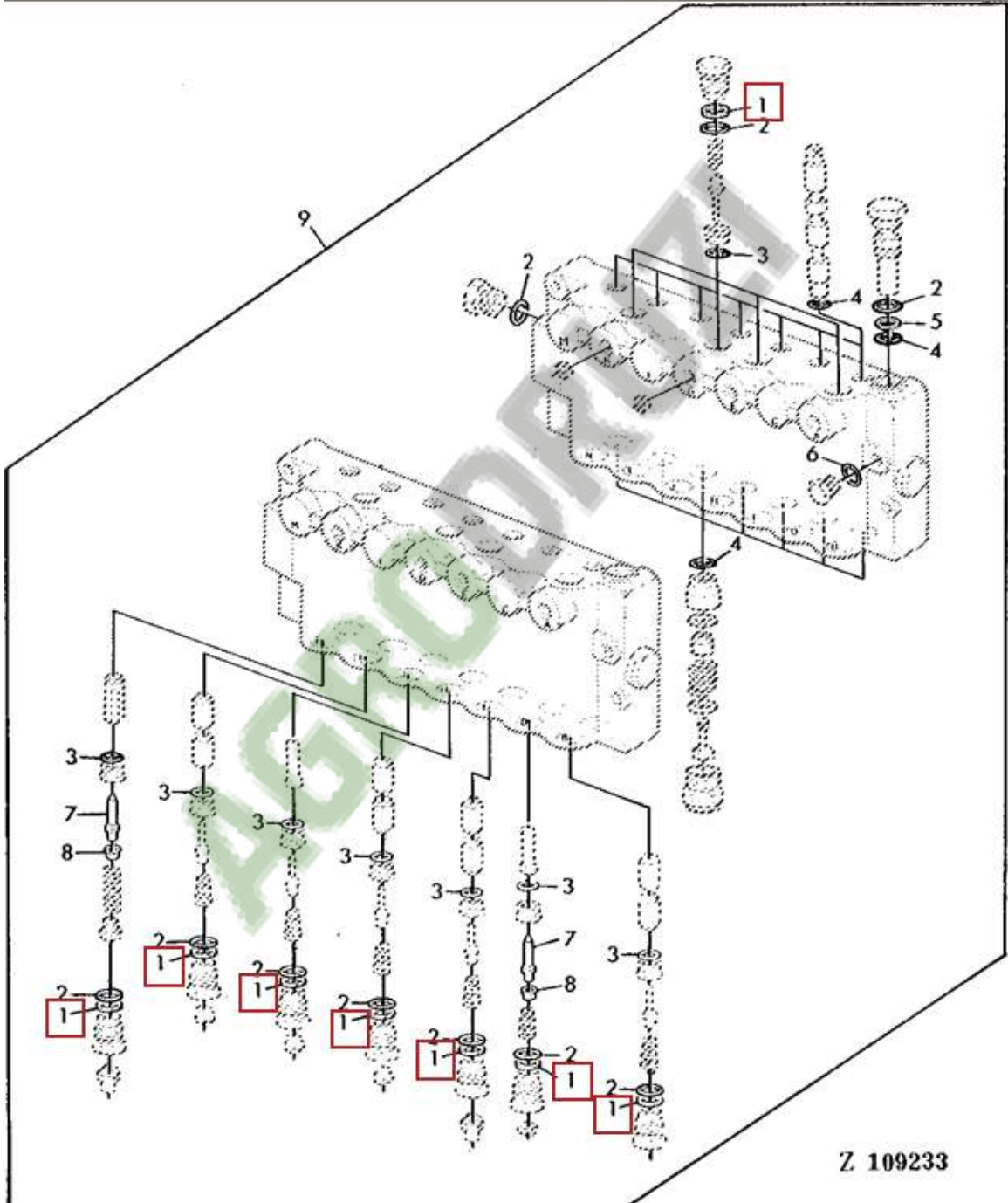
Z 104802

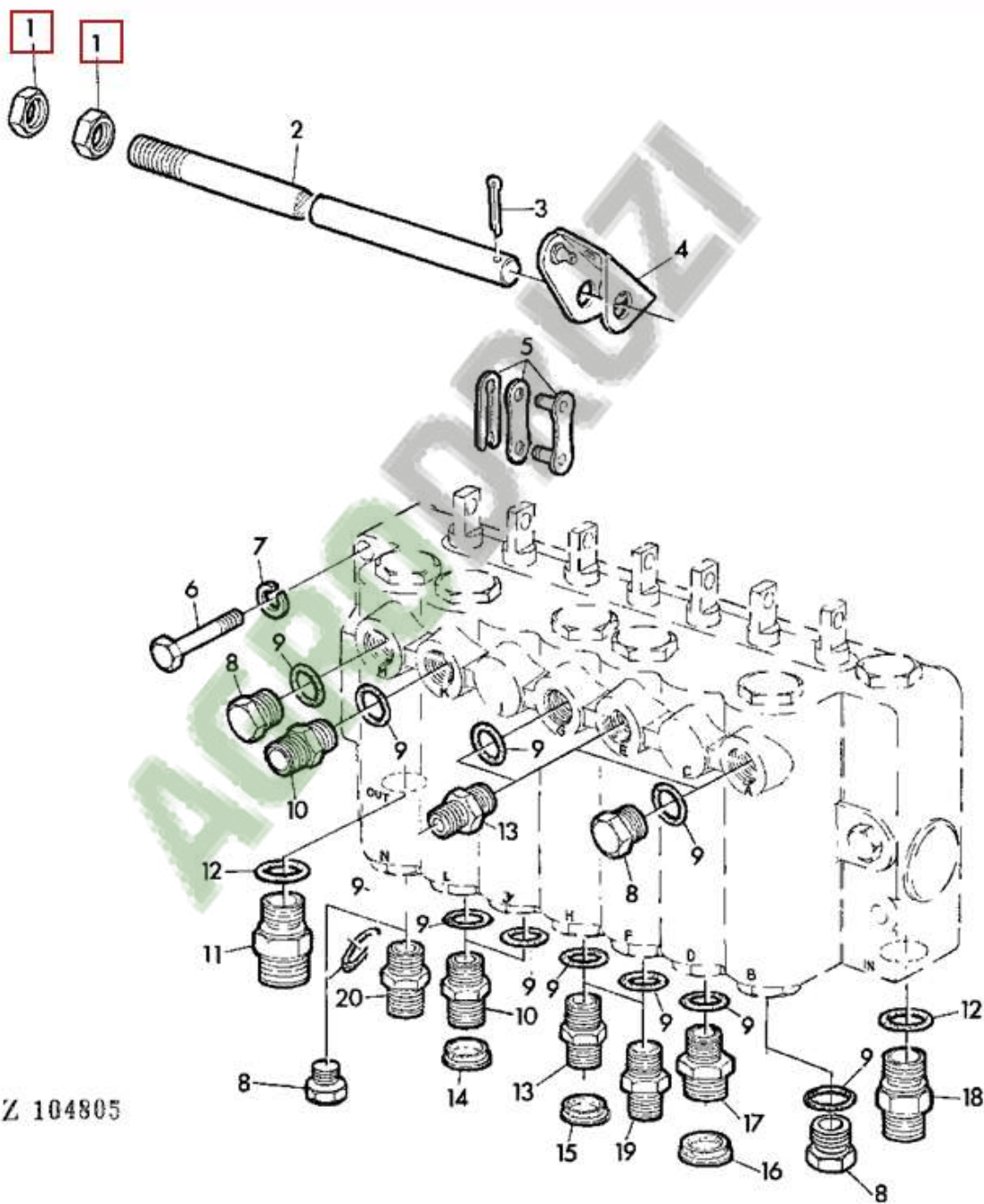


Z 105238

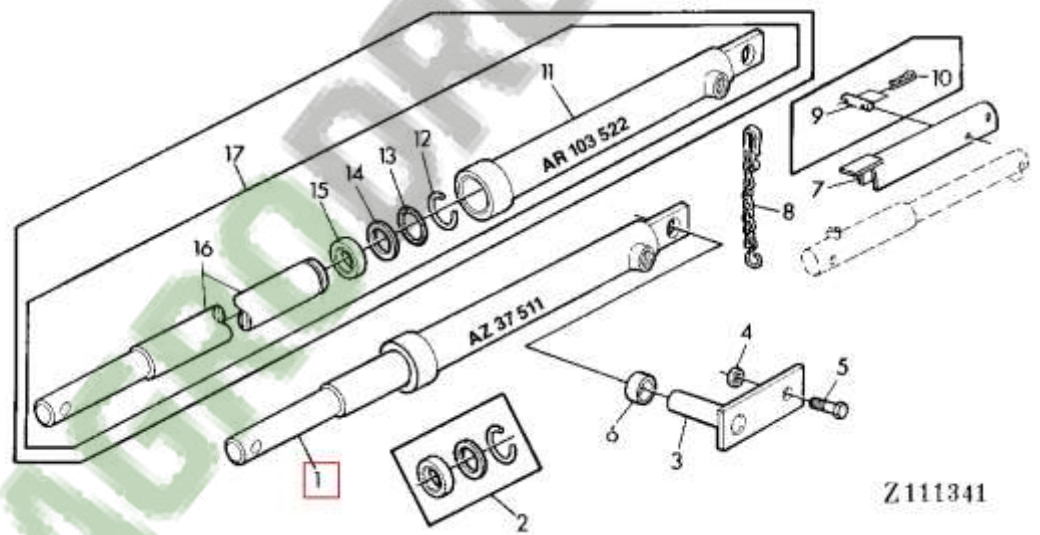


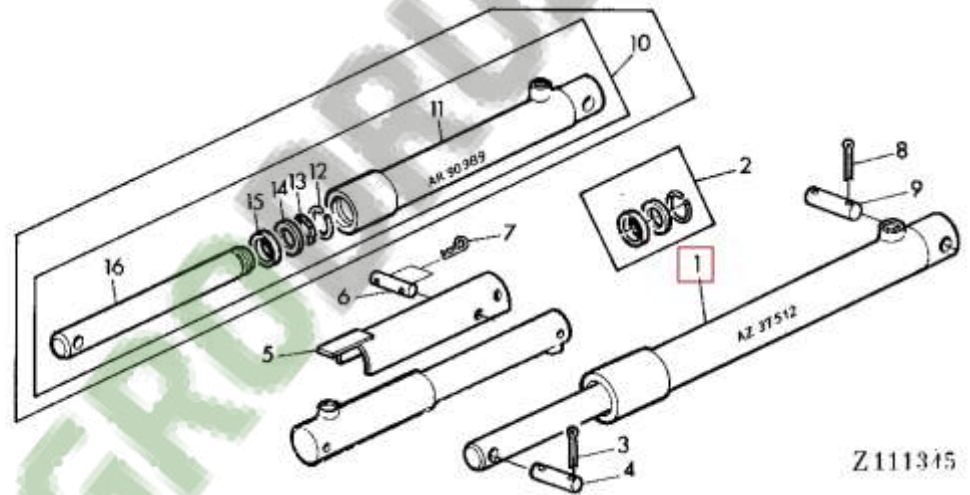
Z111691



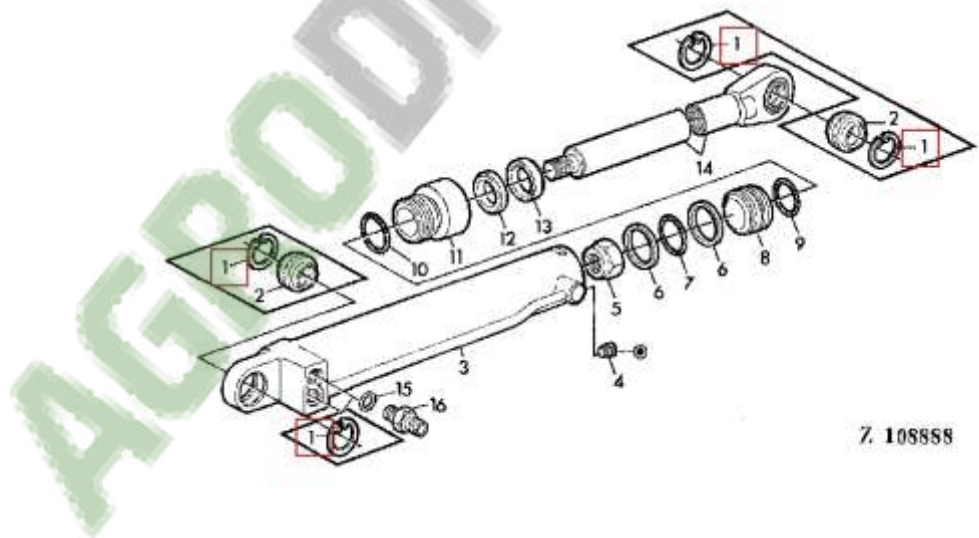


Z 104805

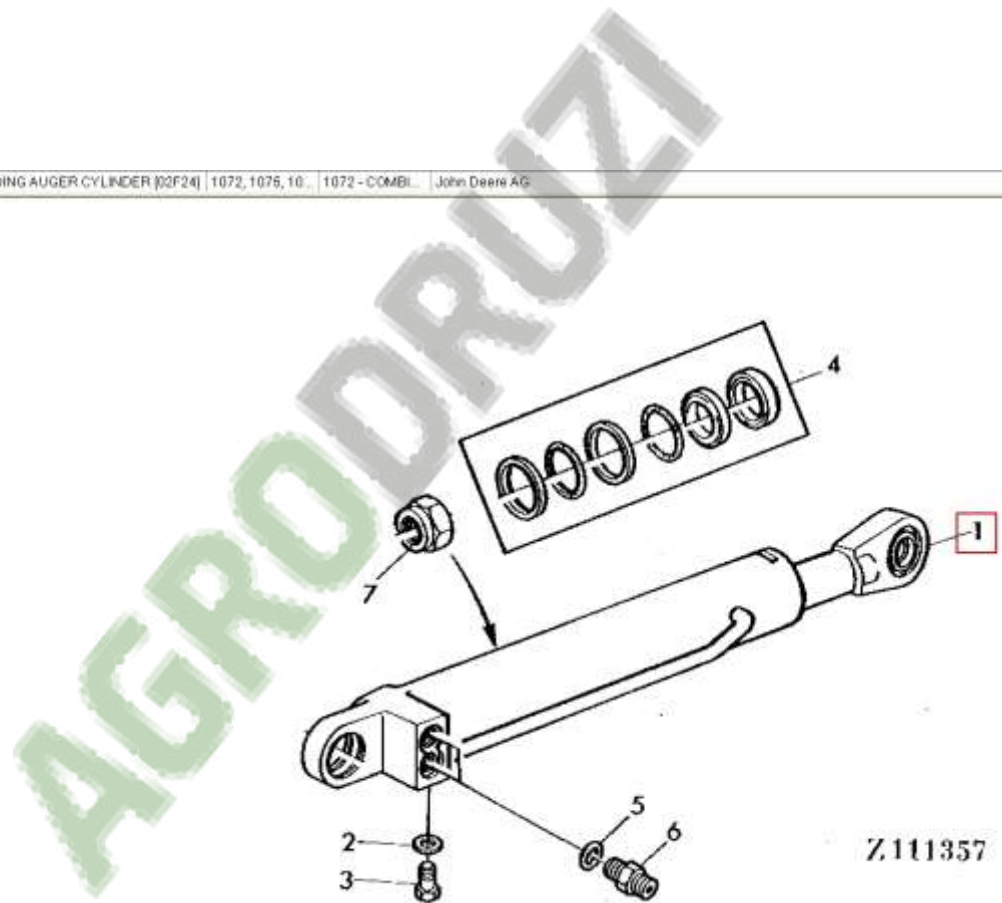




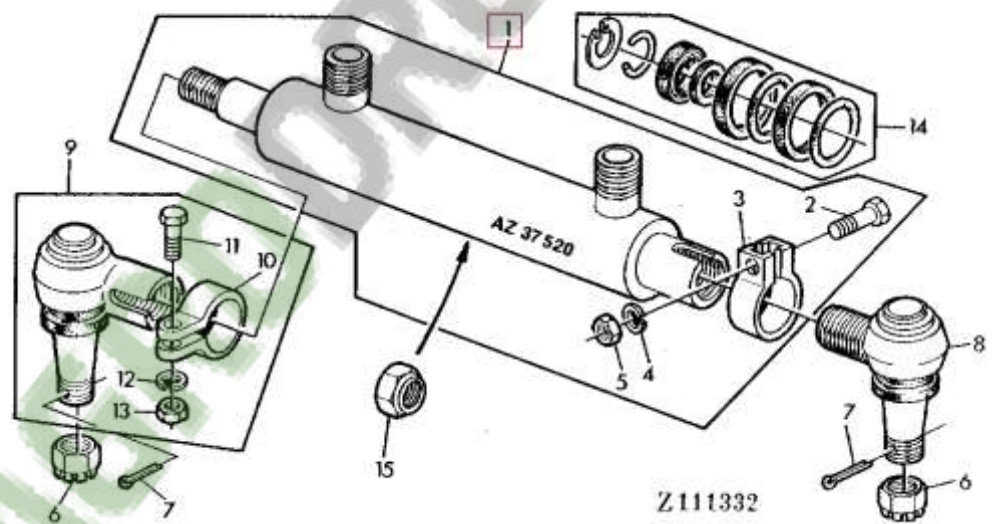
Z111345

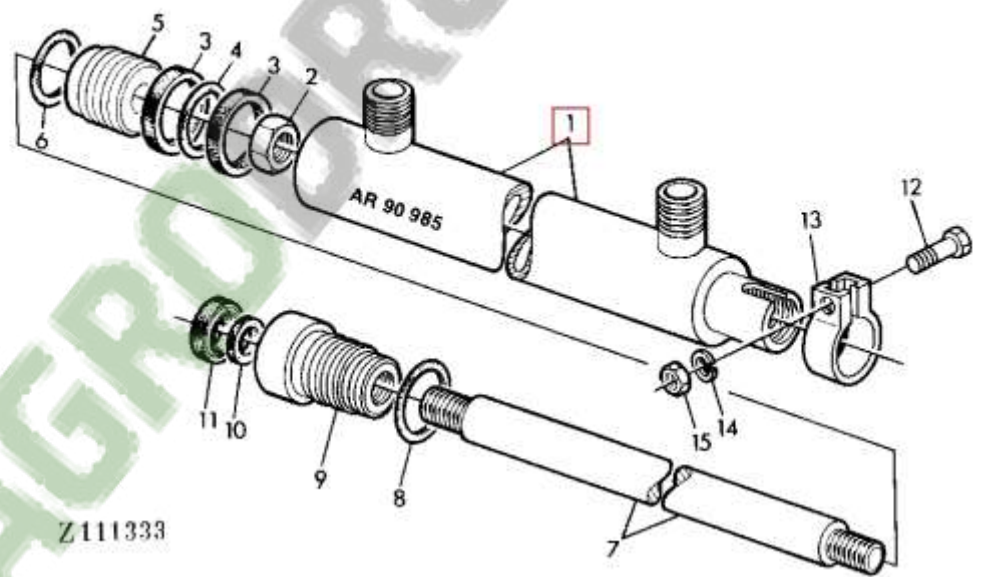


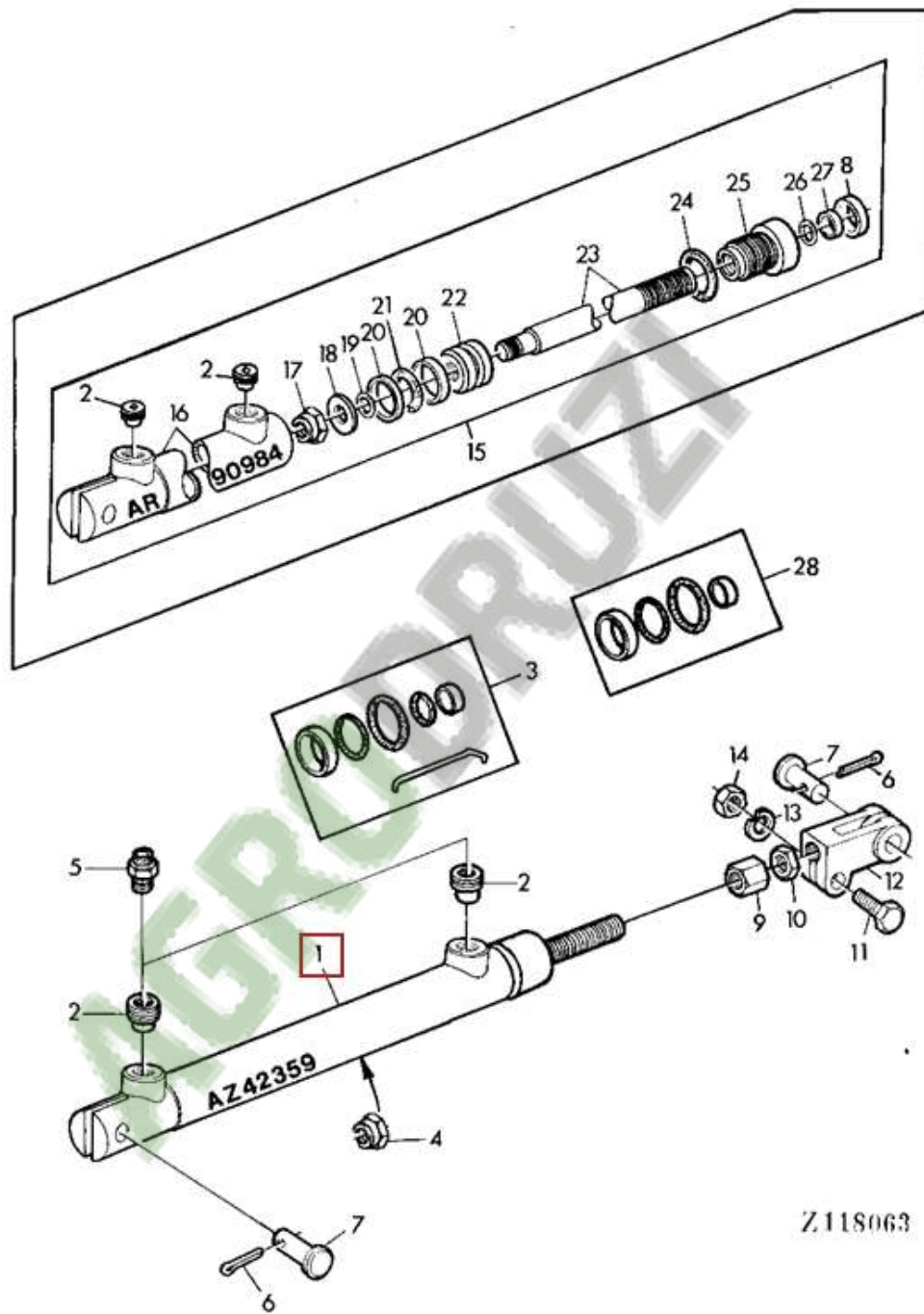
Z. 108858

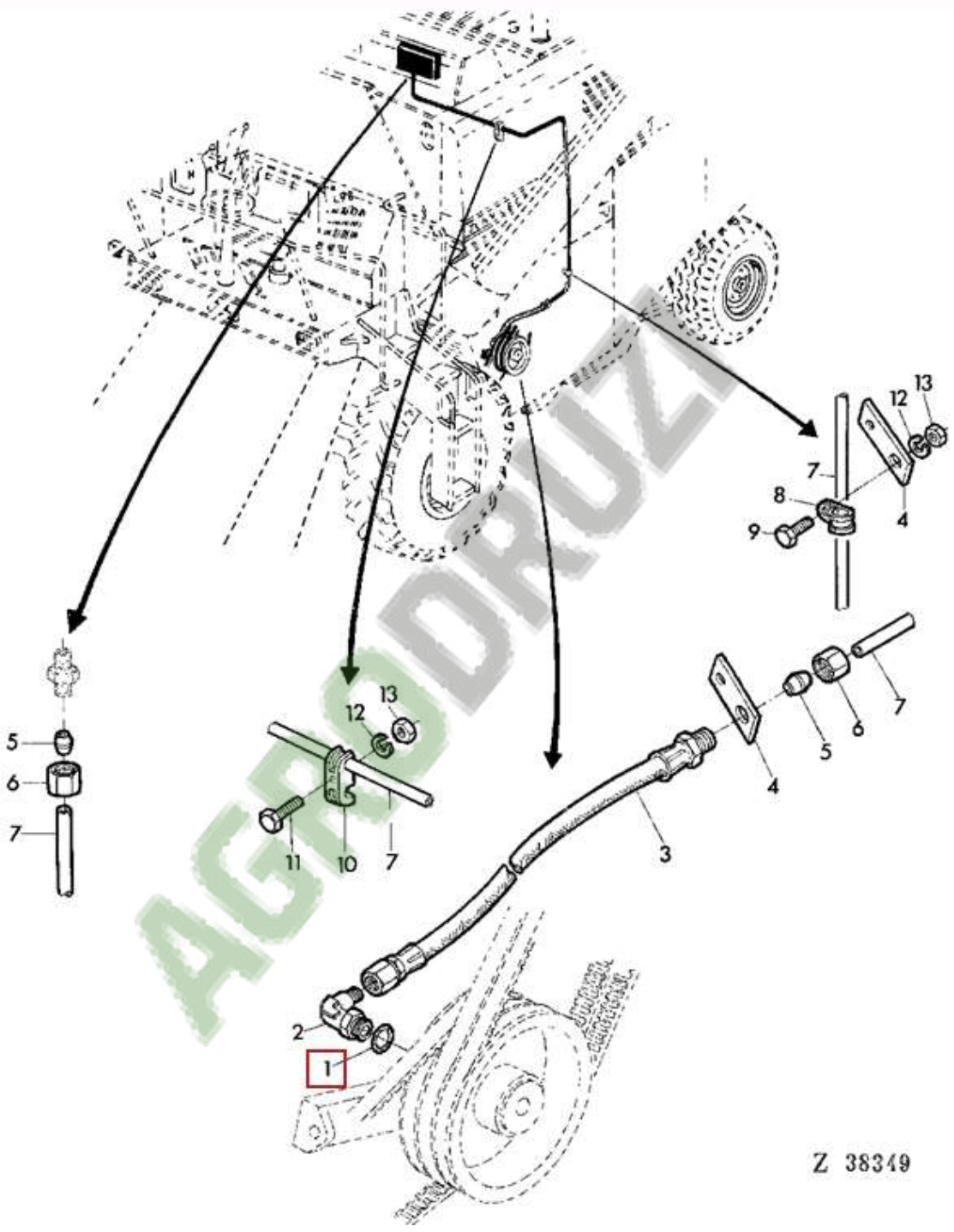


Z111357

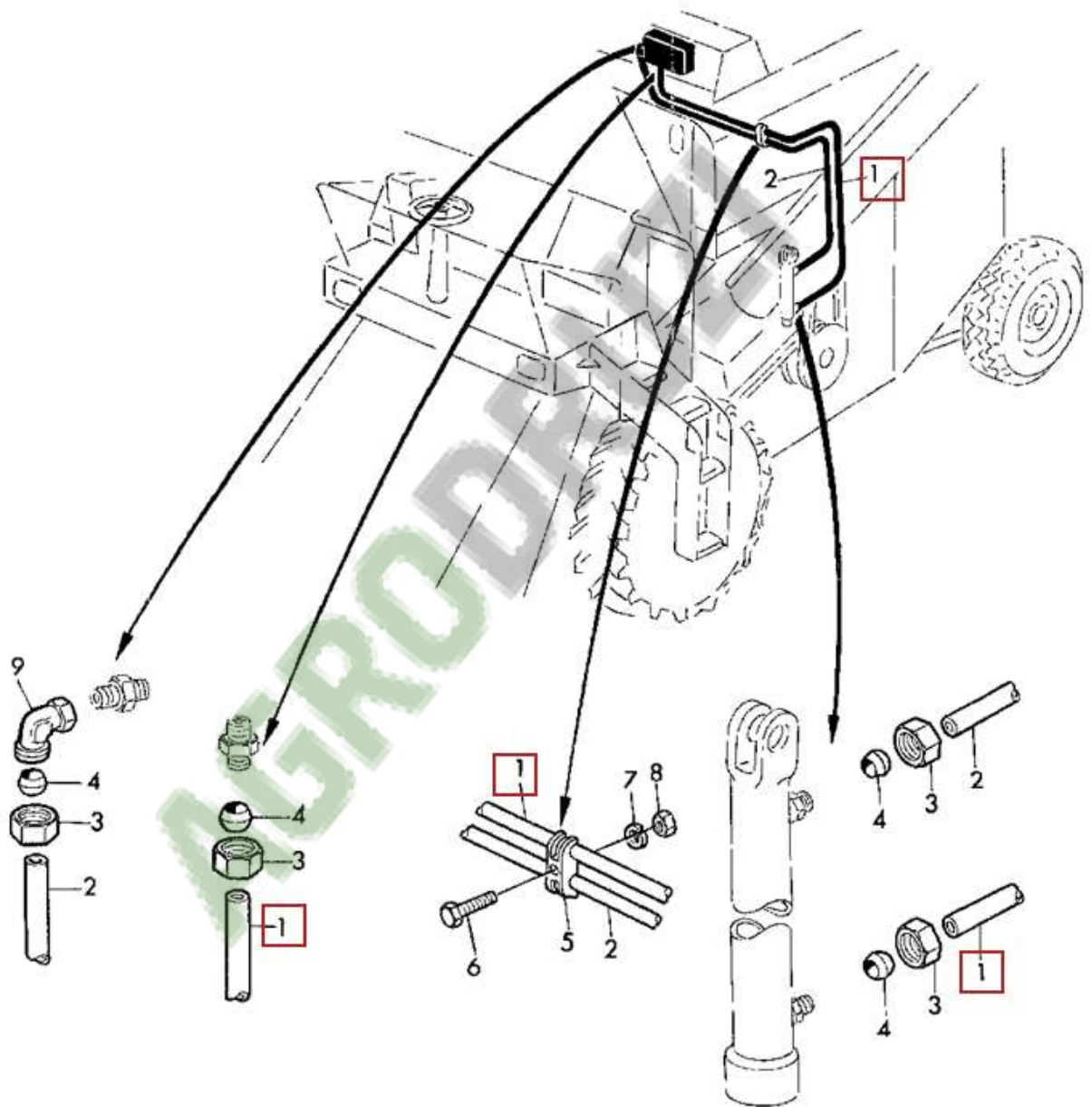




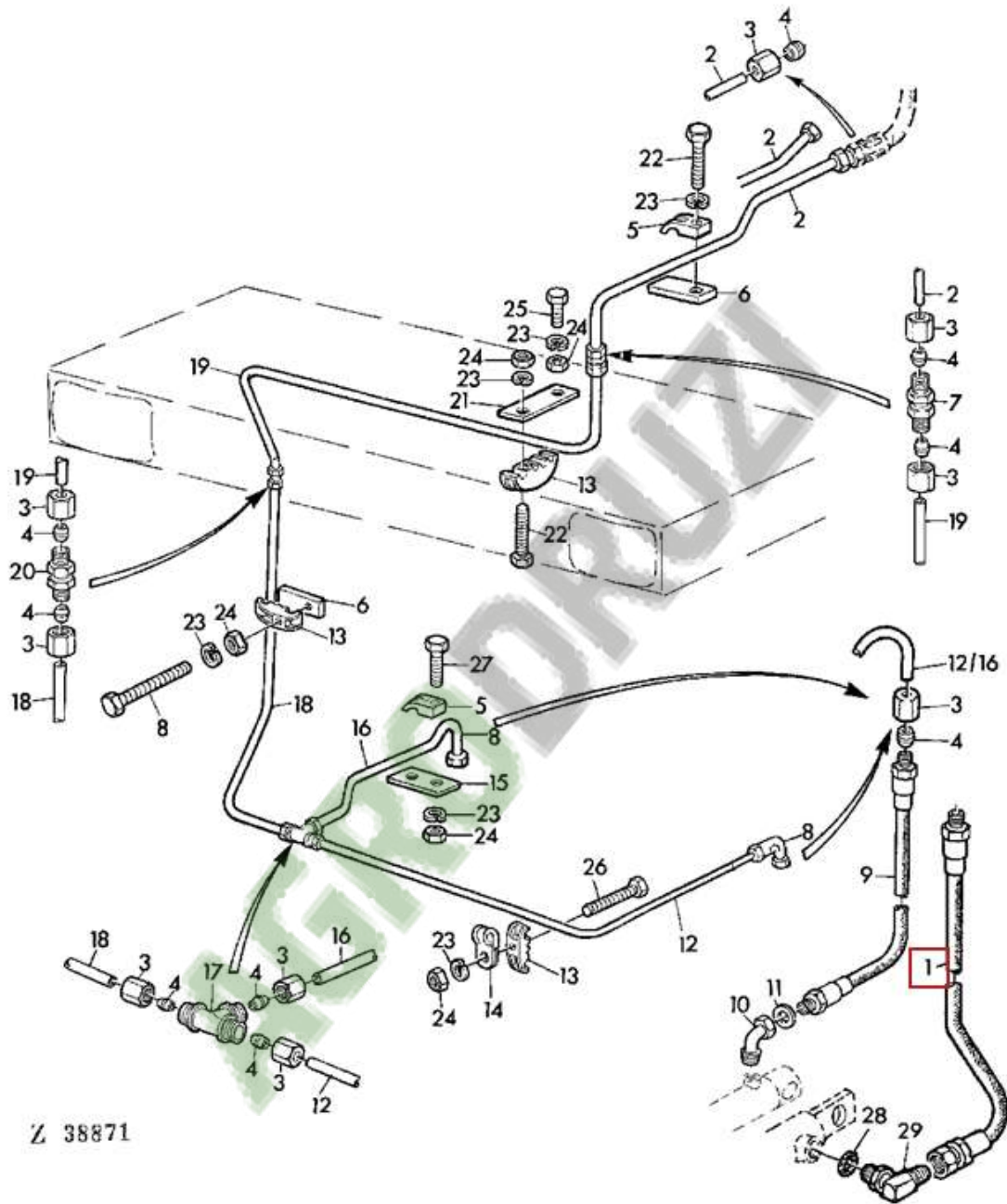


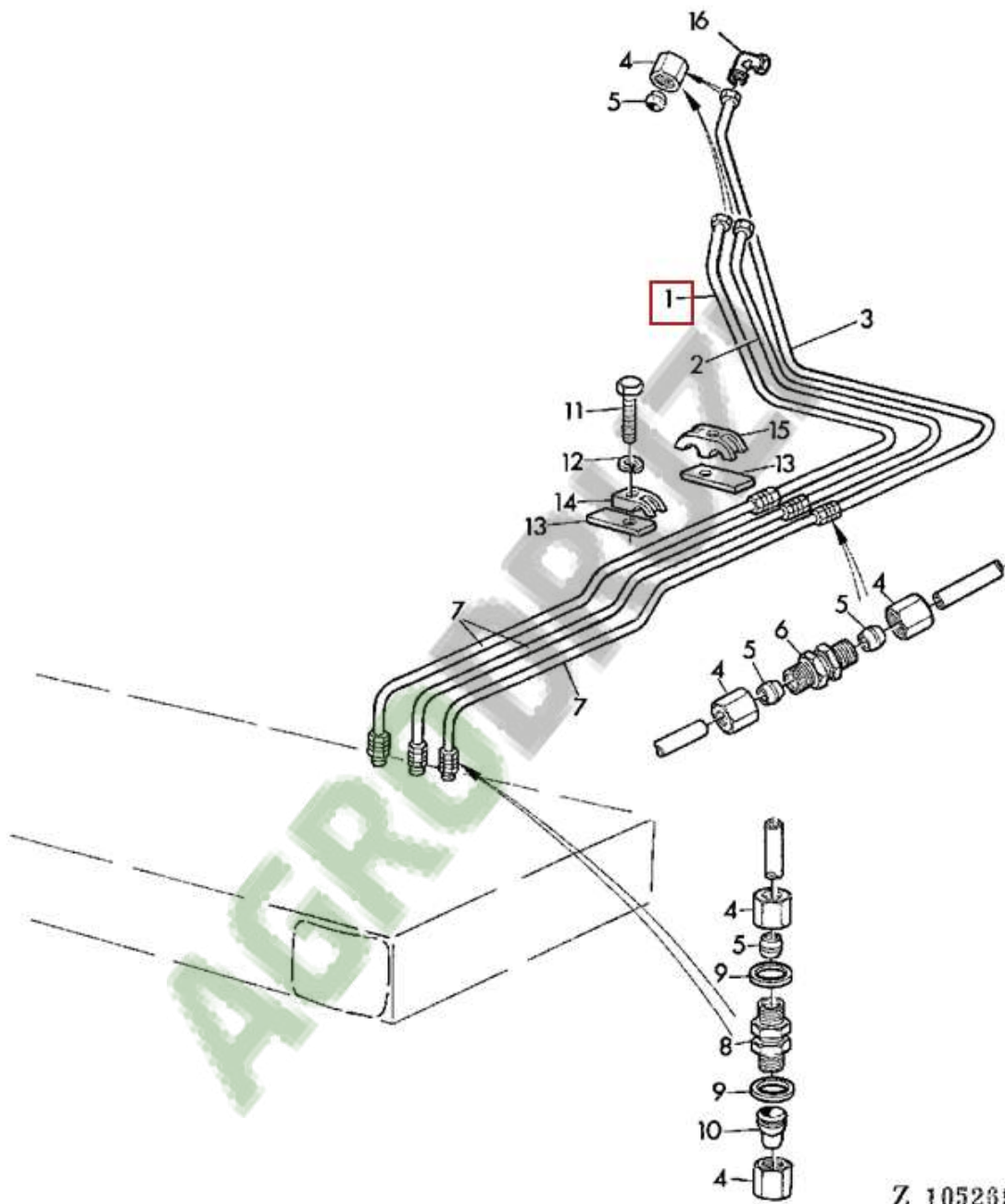


Z 38349

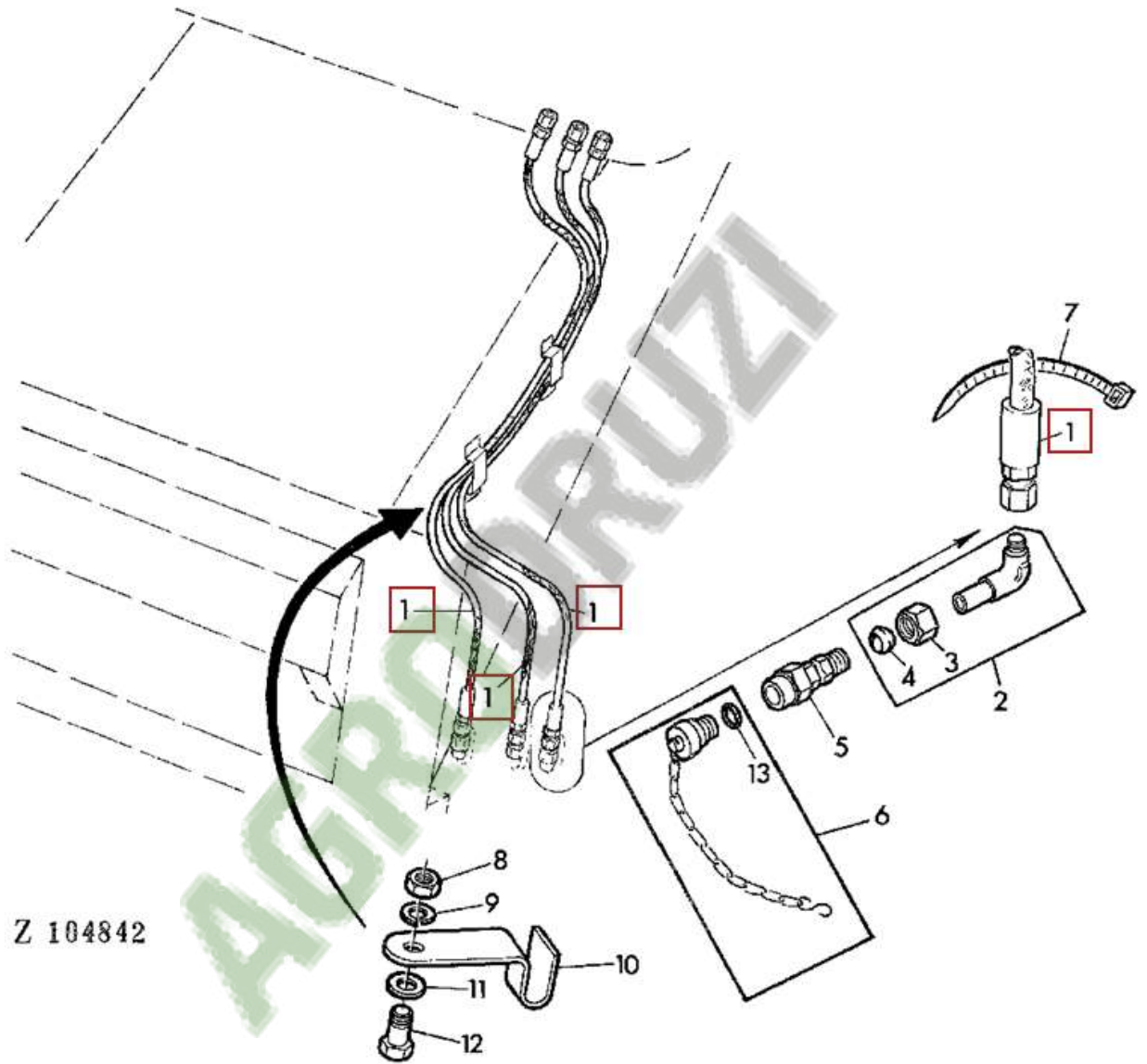


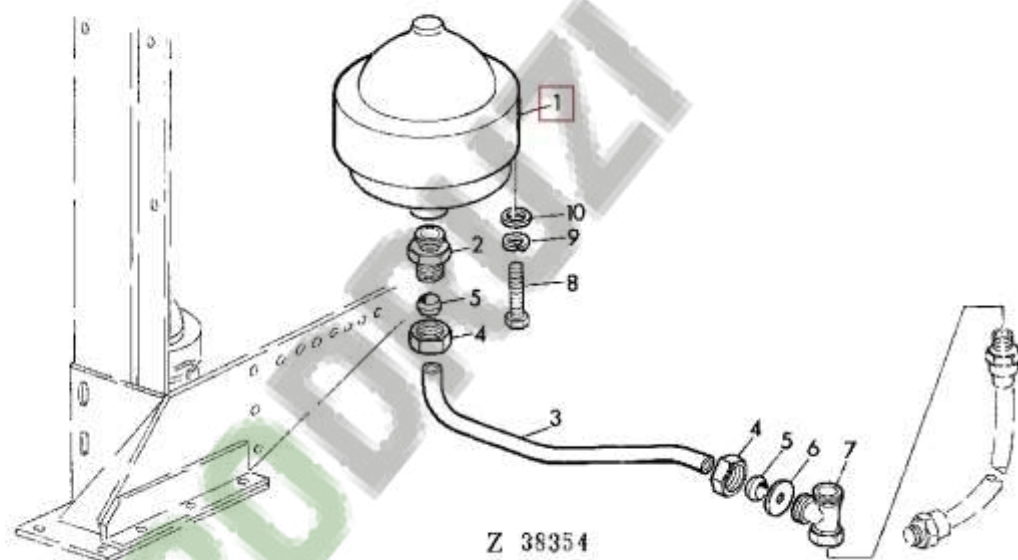
Z 100593

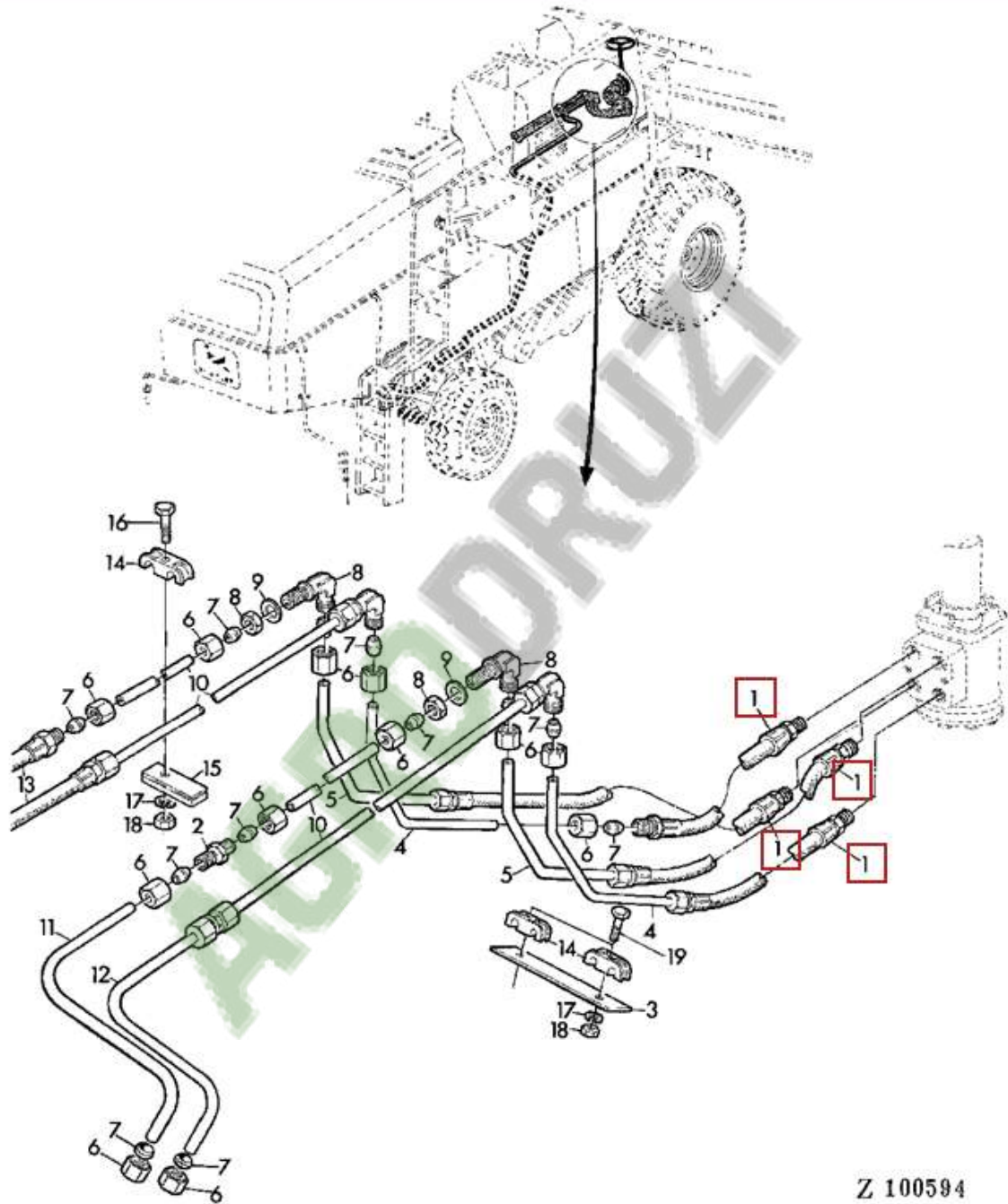




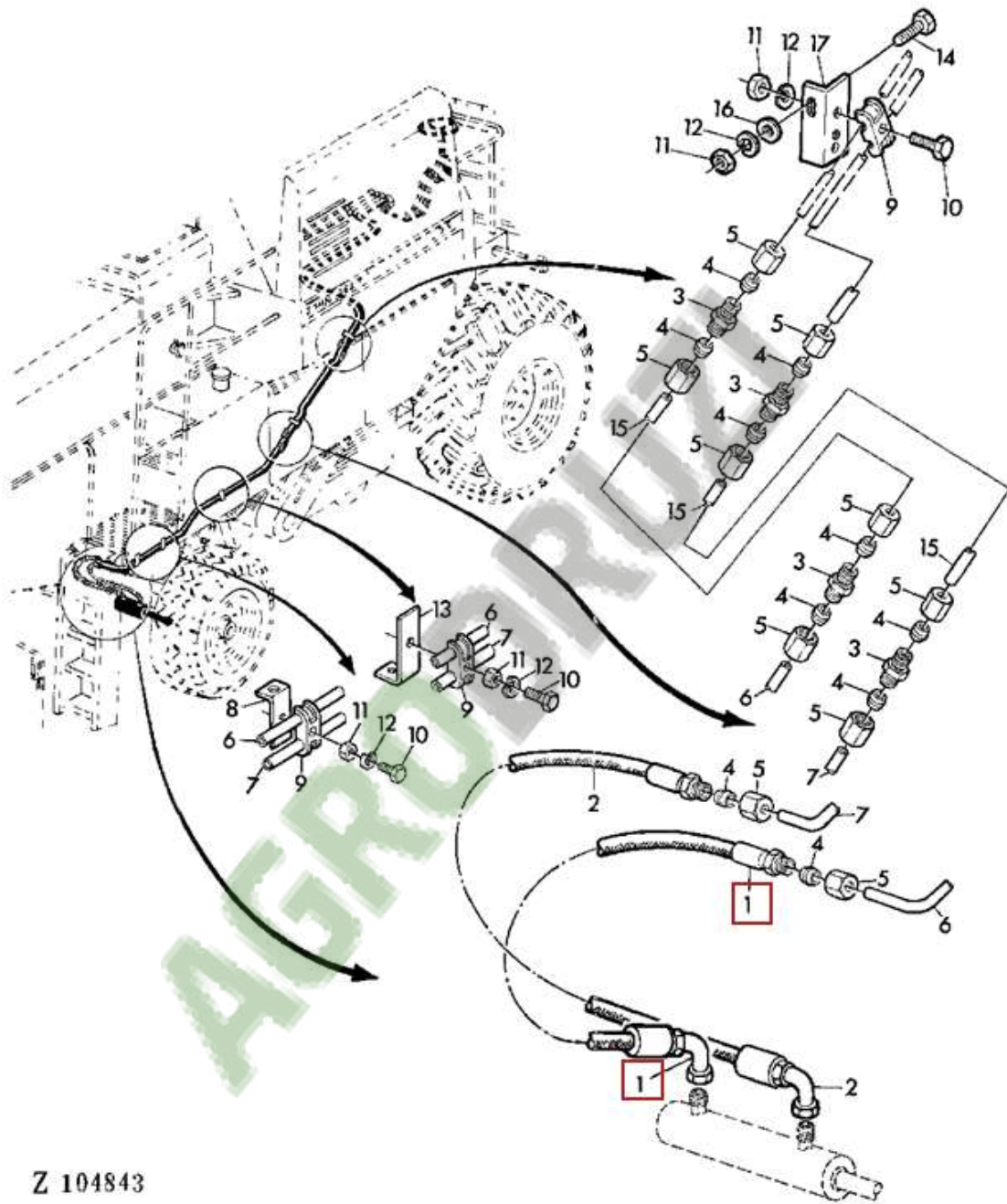
Z 105269



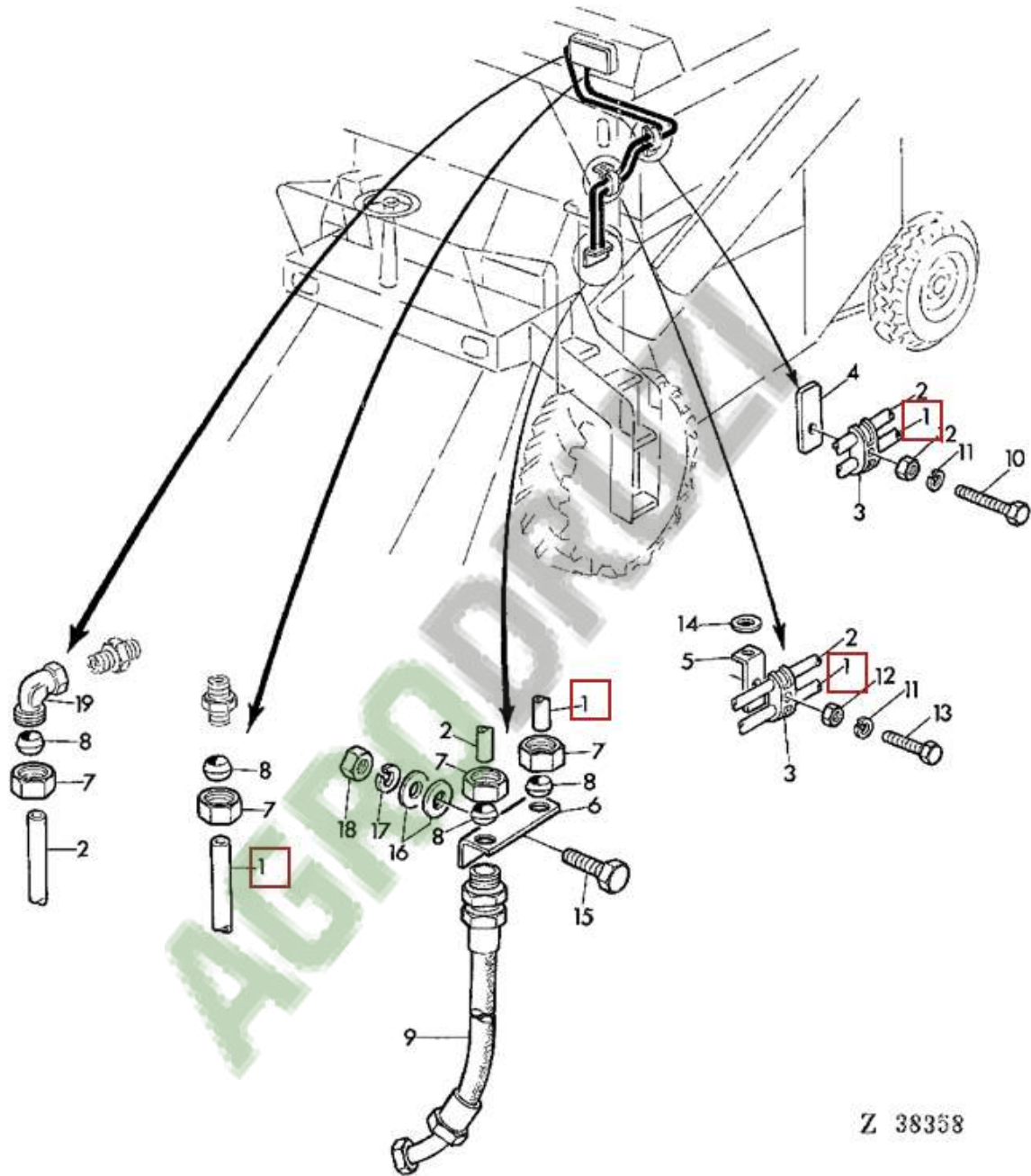




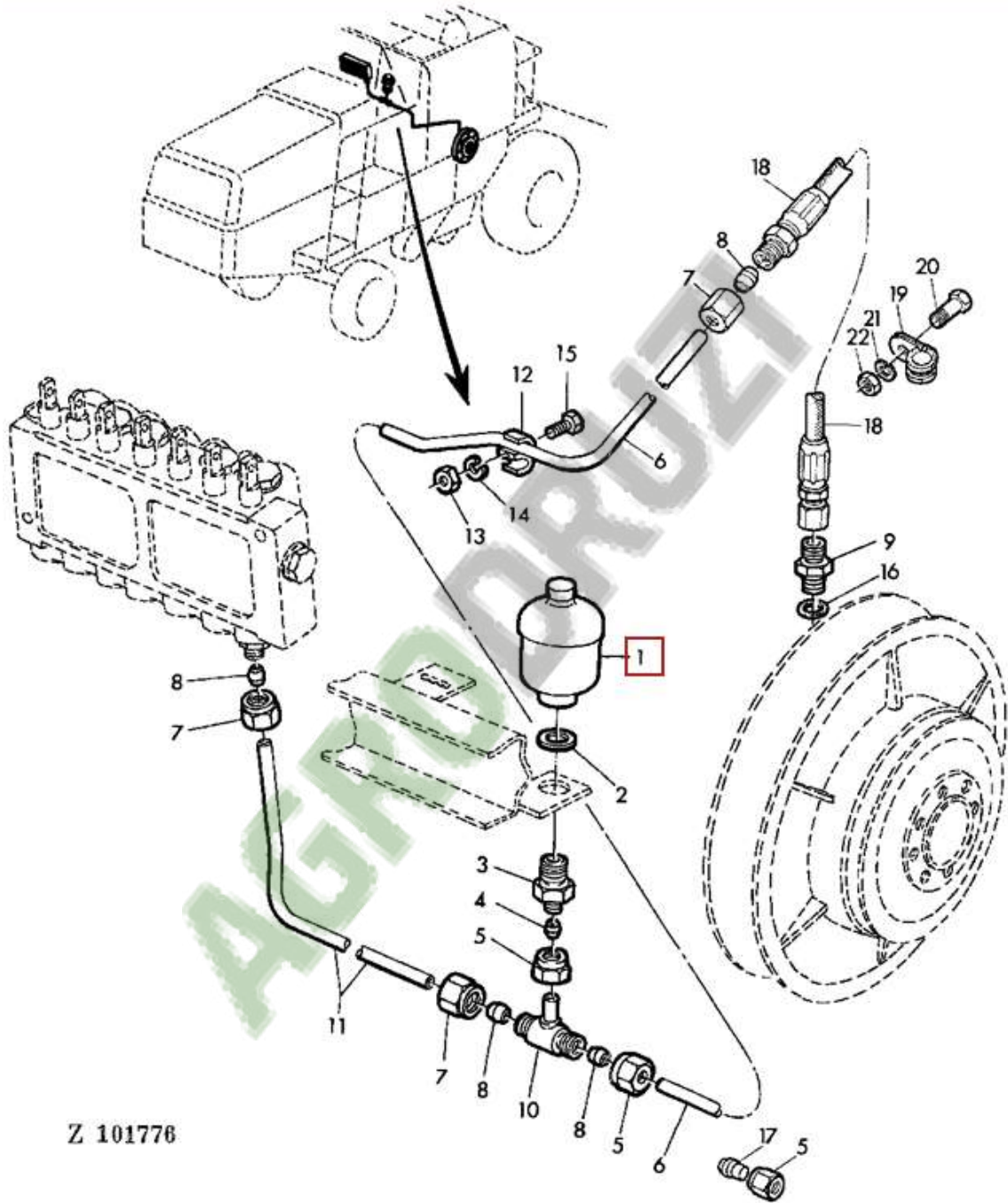
Z 100594

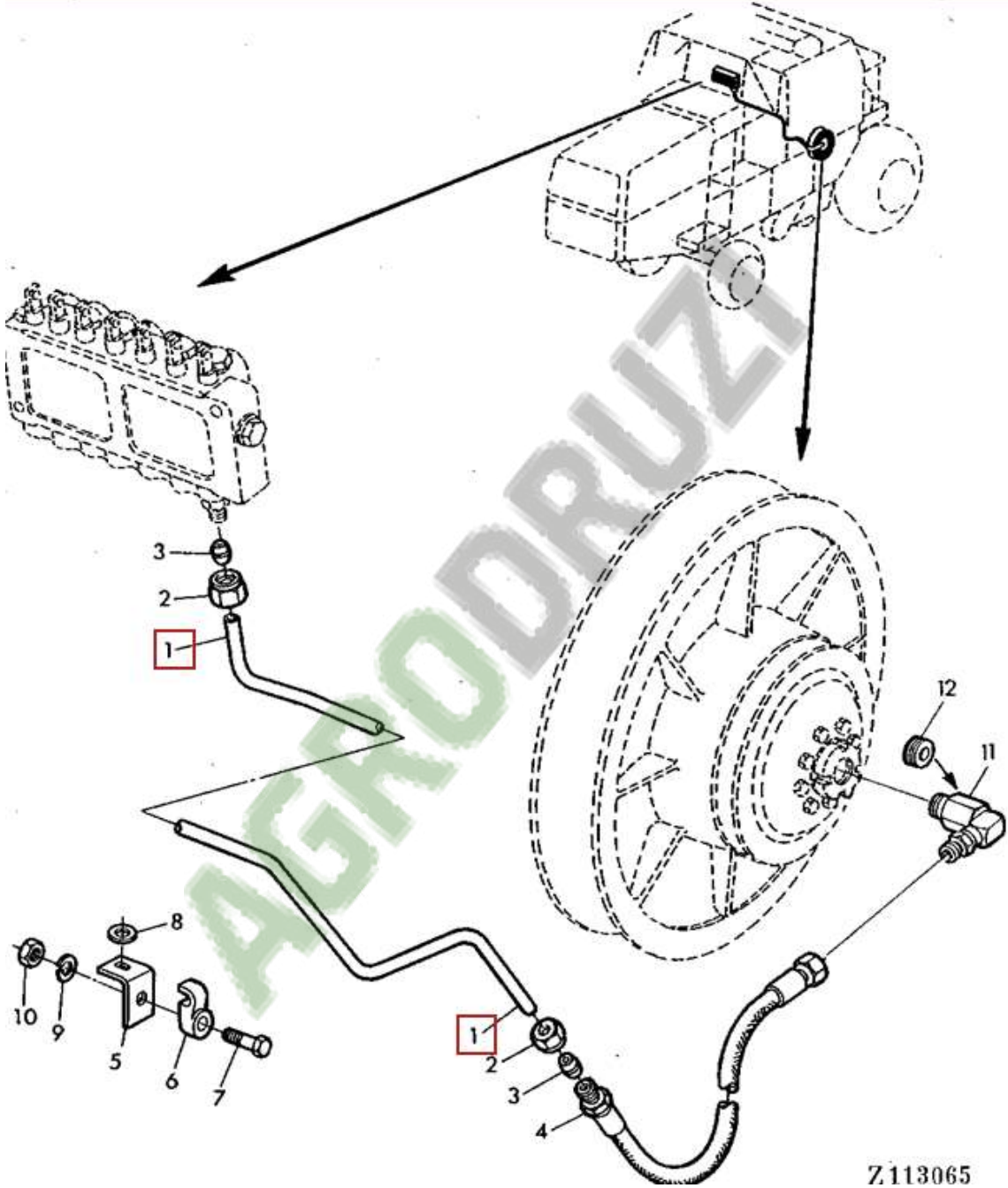


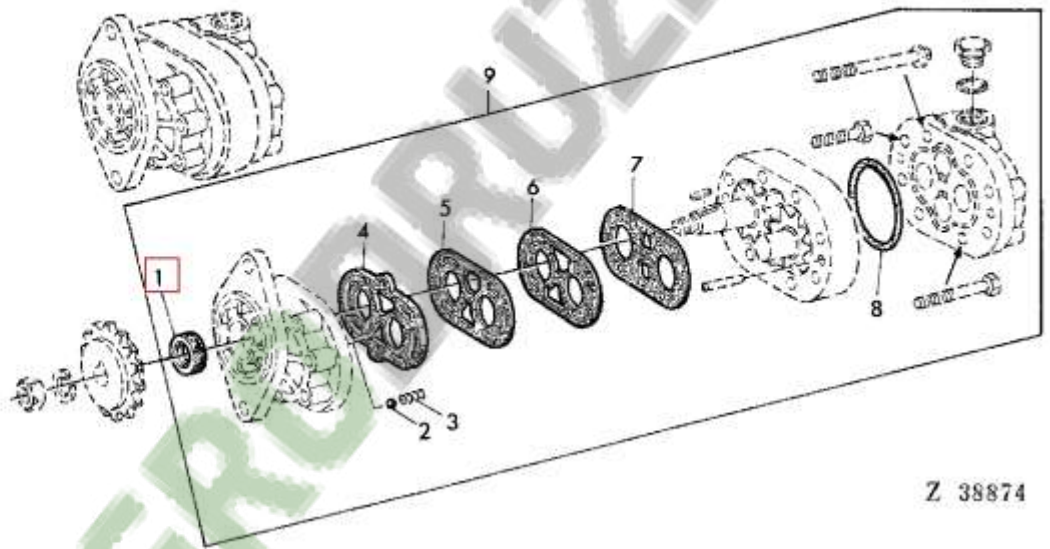
Z 104843



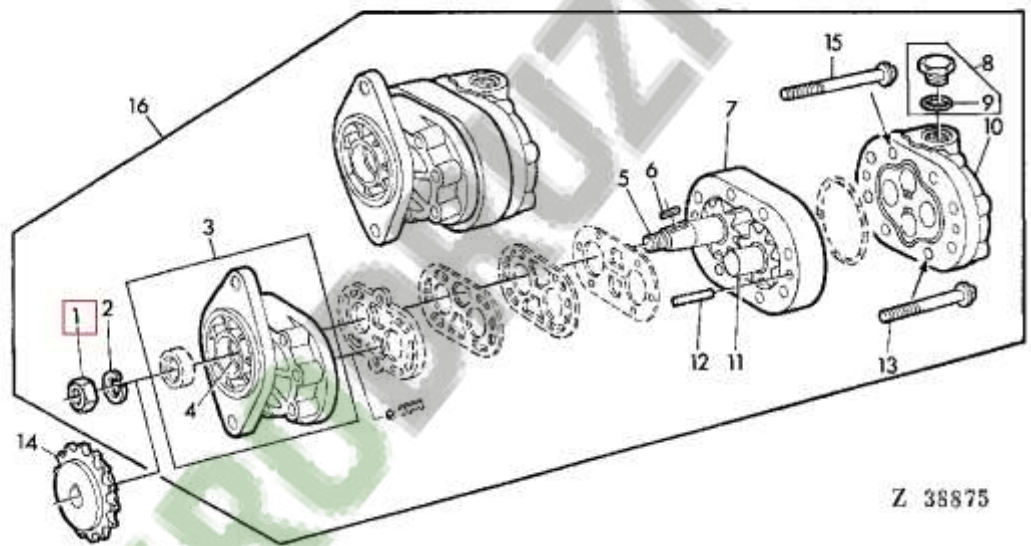
Z 38358

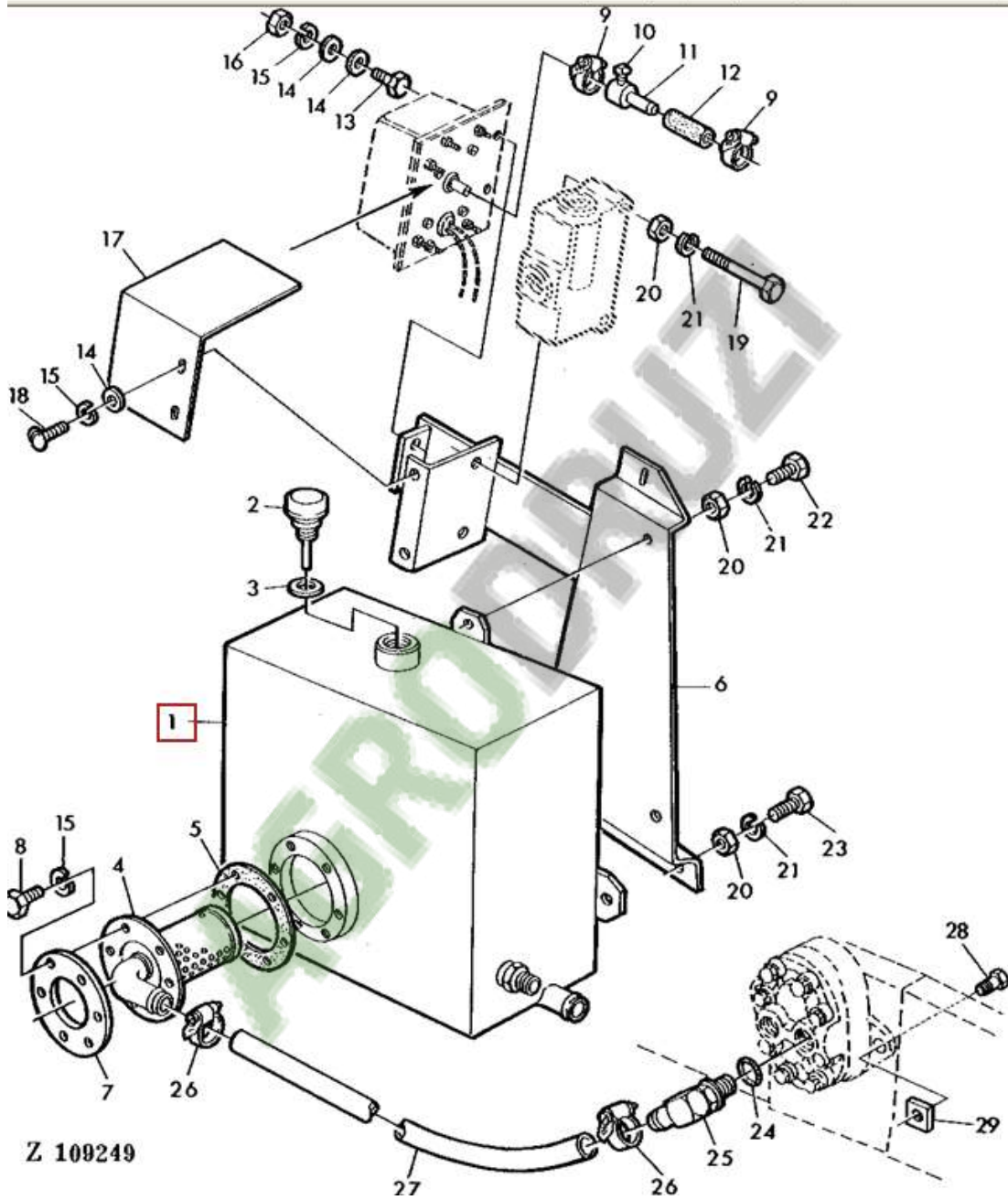


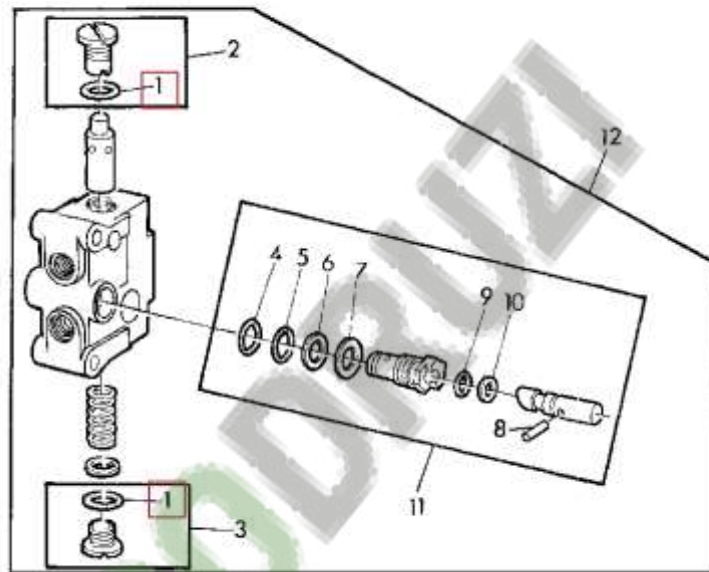




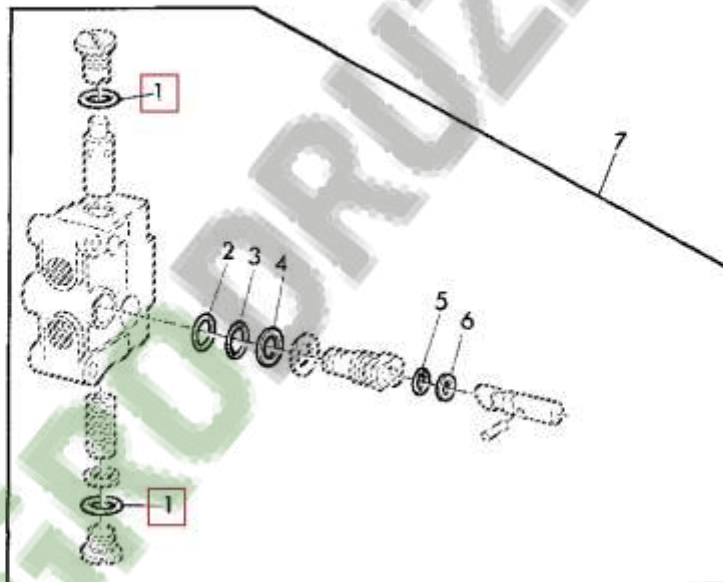
Z 38874



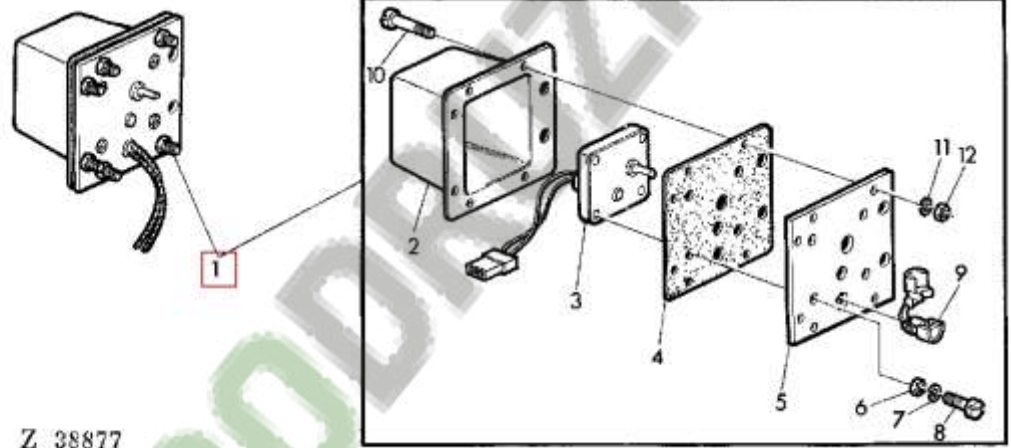




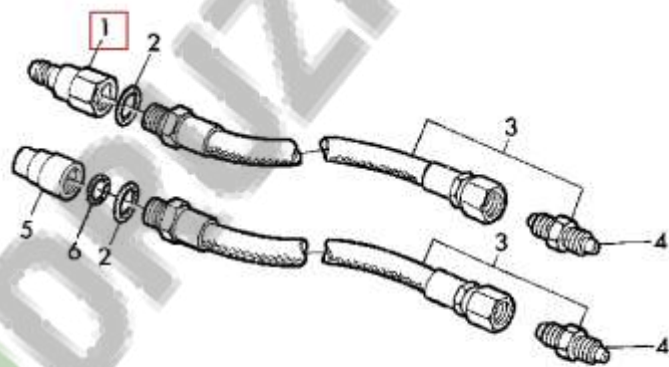
Z 104788



Z 104789

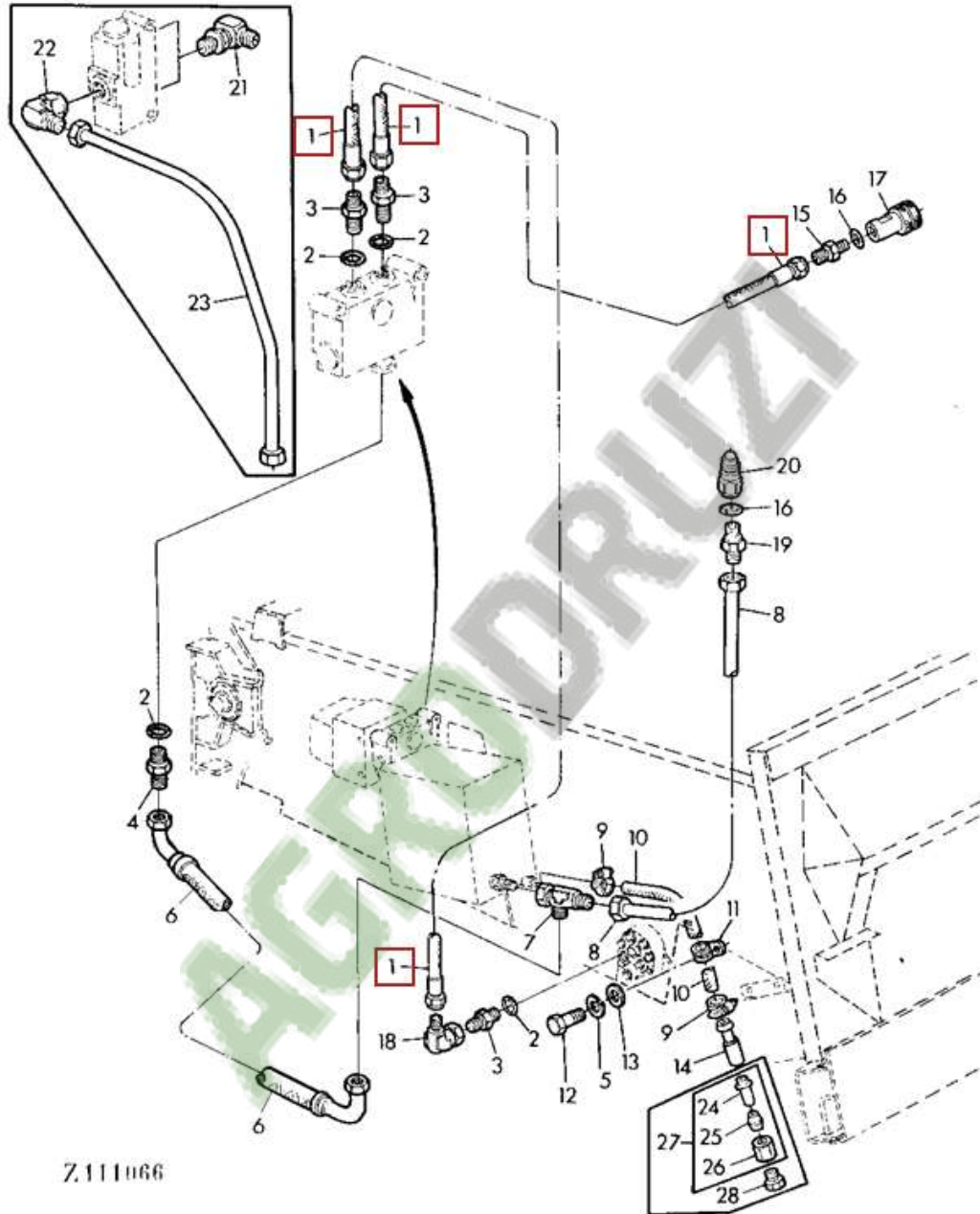


Z 38877

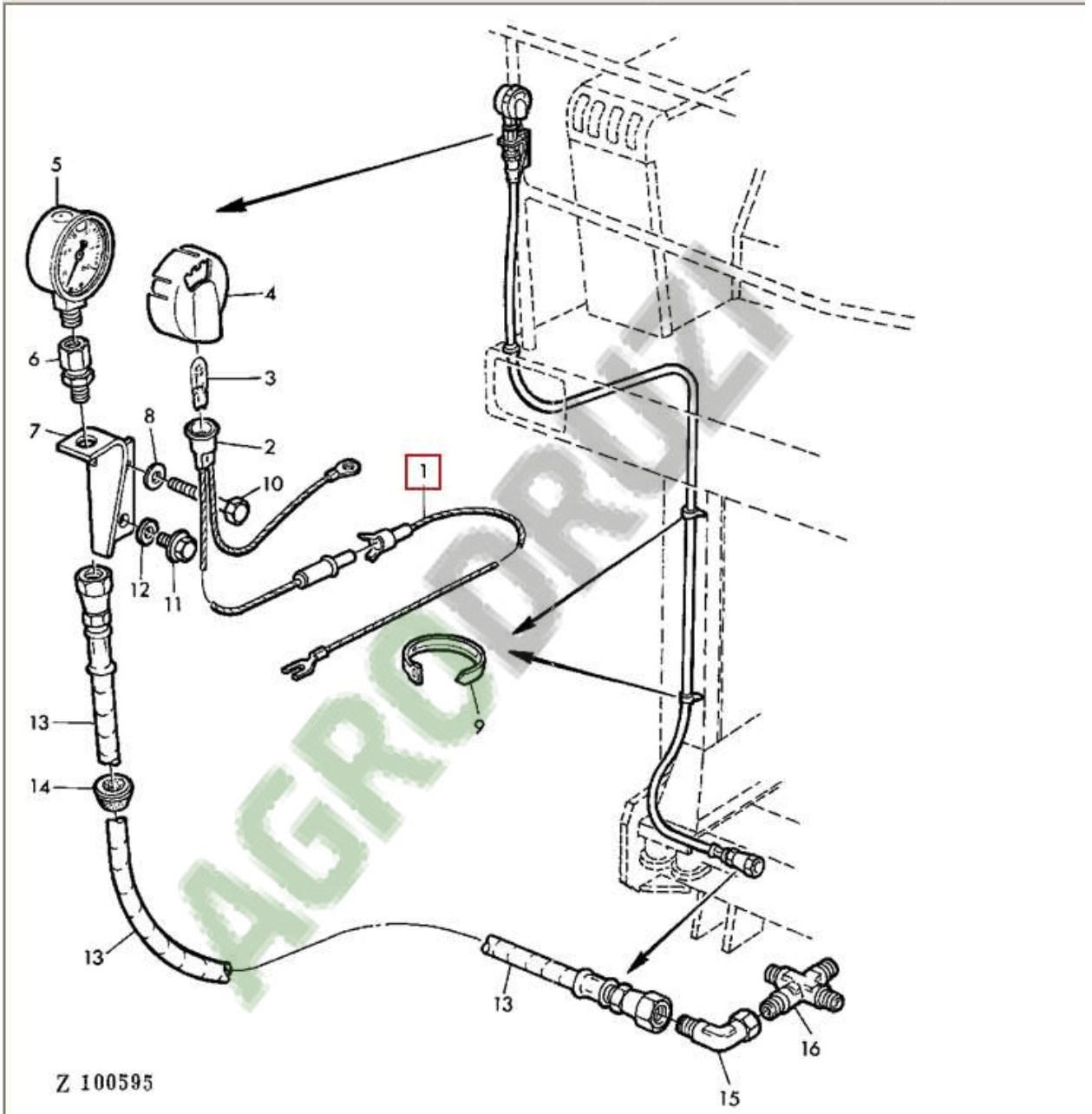


Z 105108

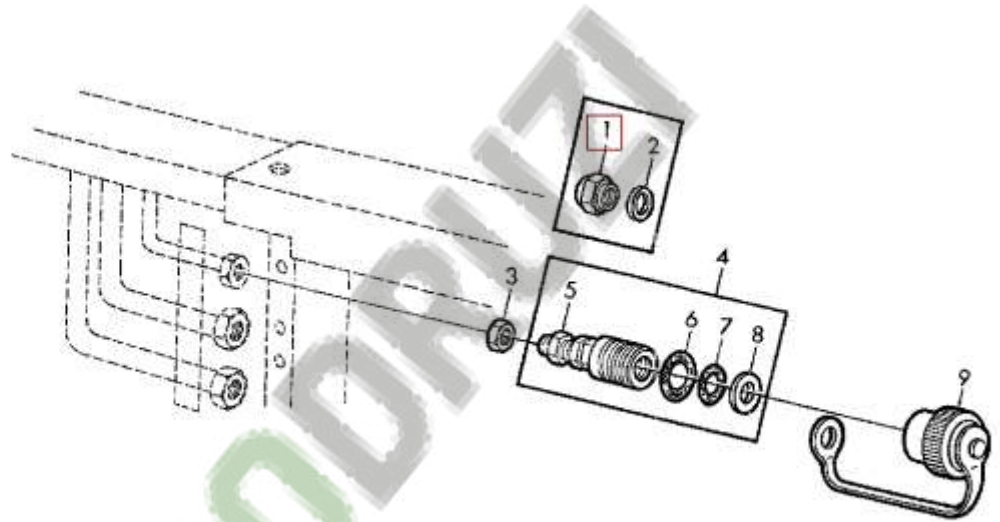
AGRO



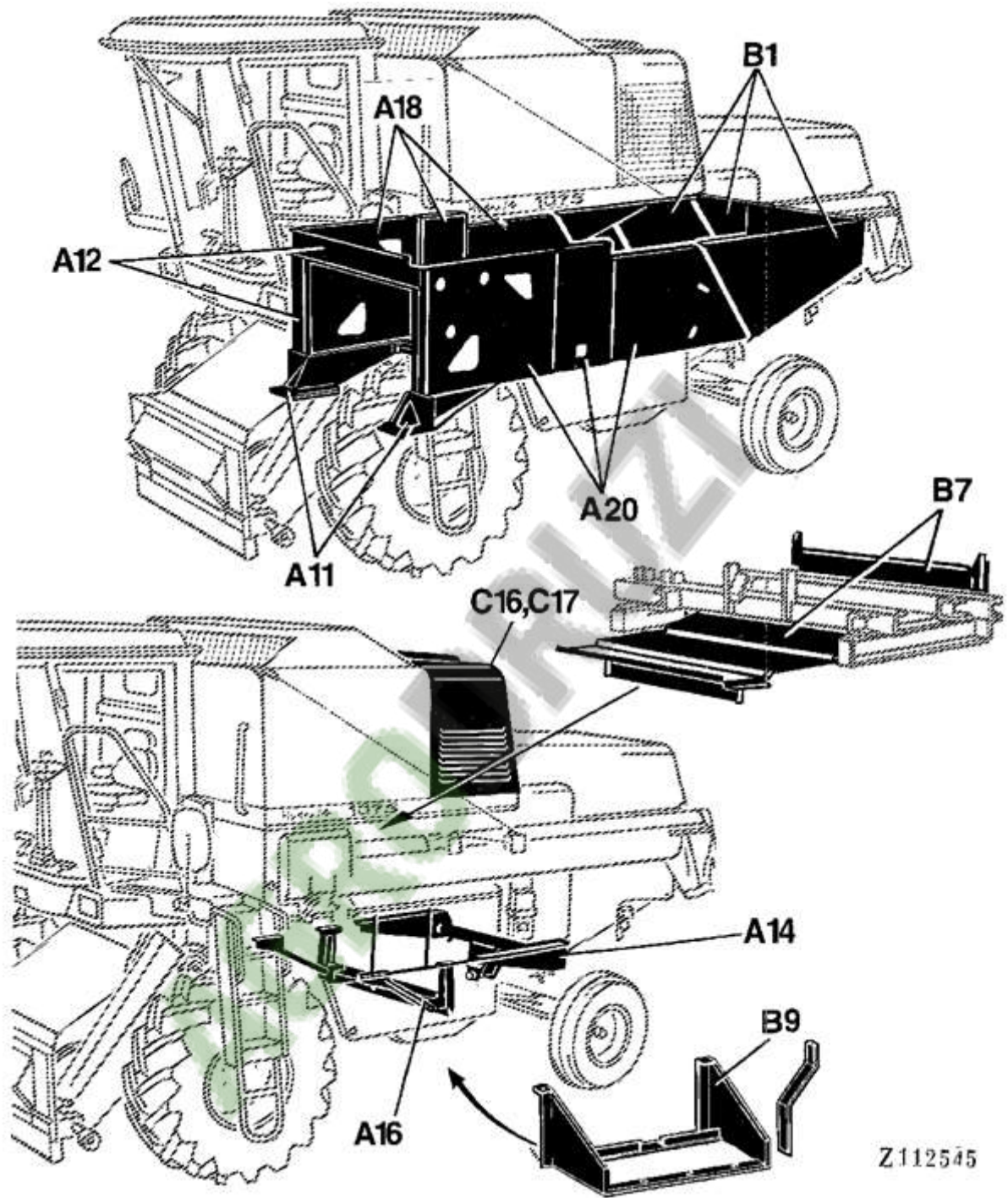
Z.111066



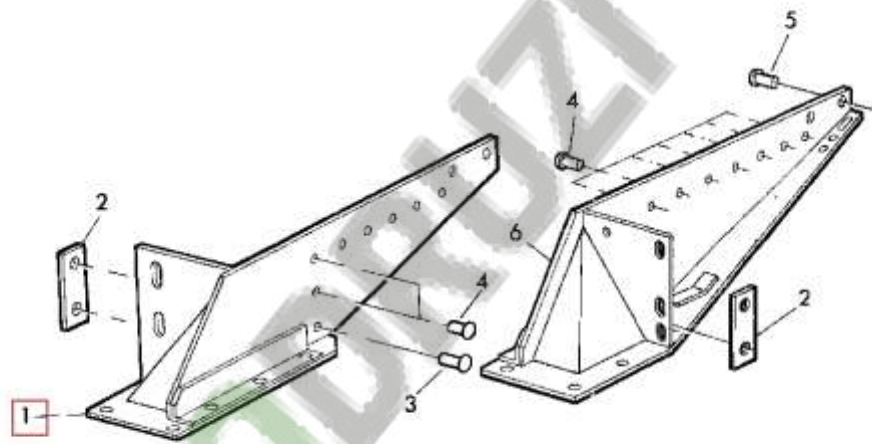
Z 100595



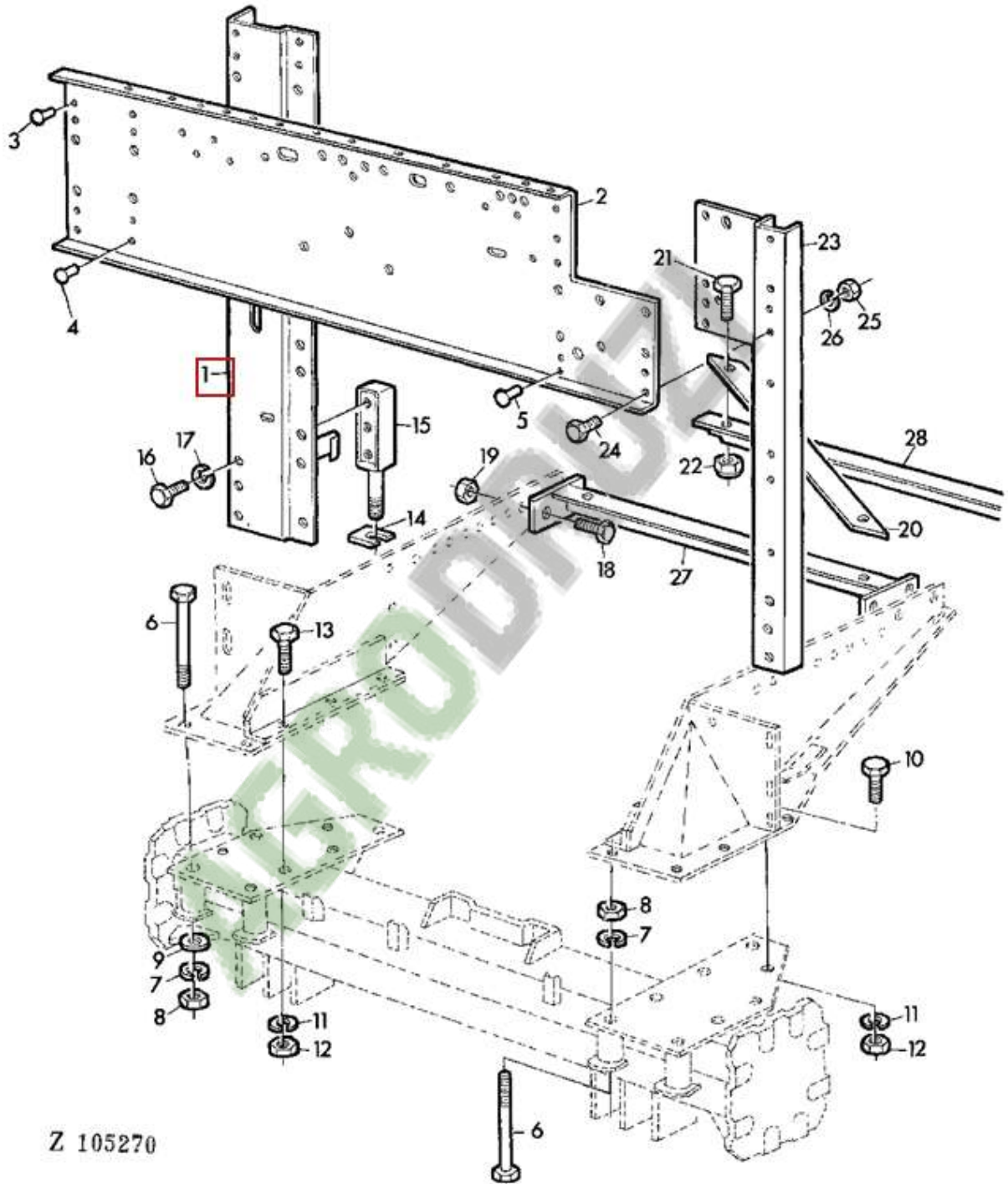
Z 104800



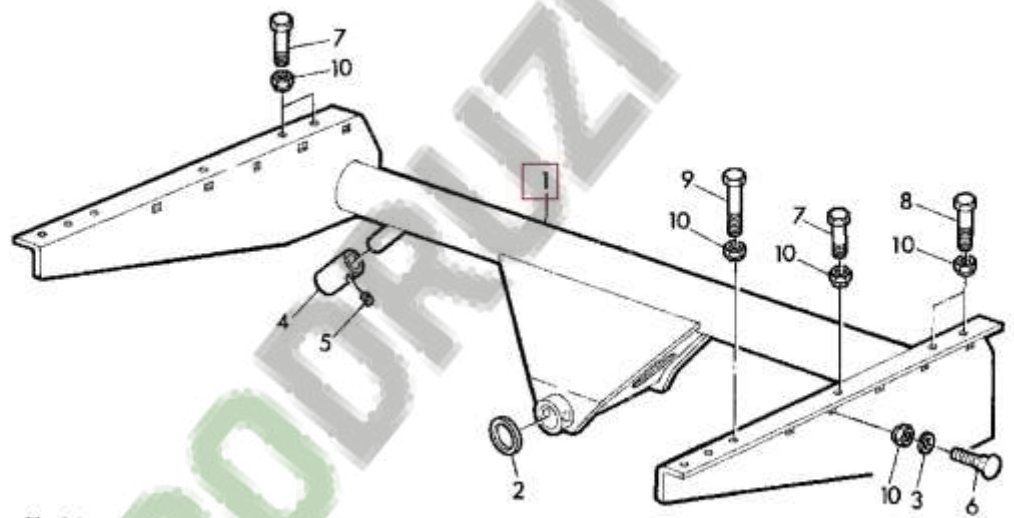
Z112545



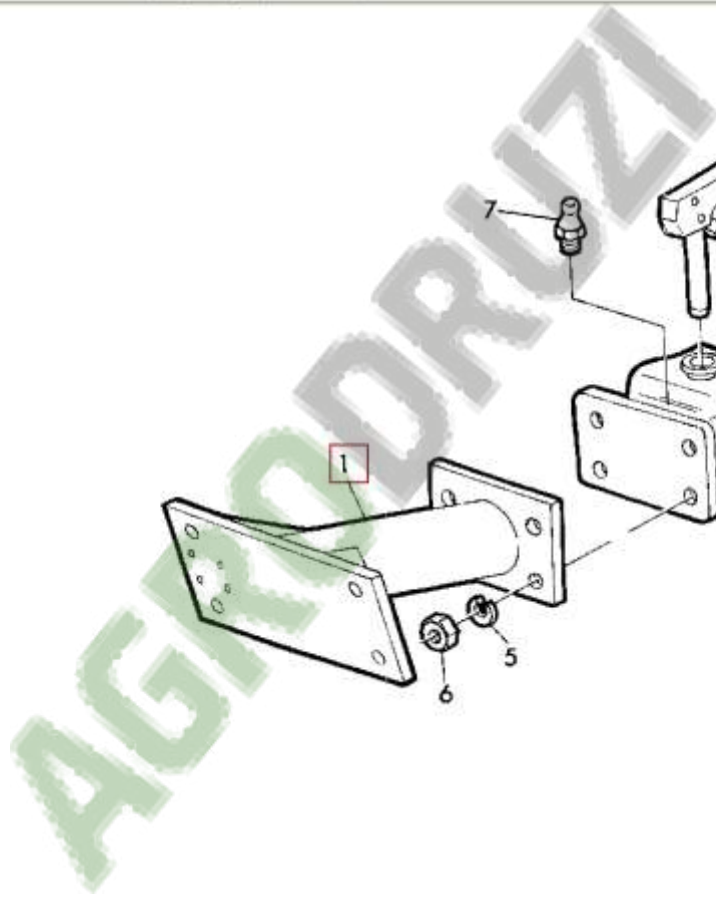
Z 38365



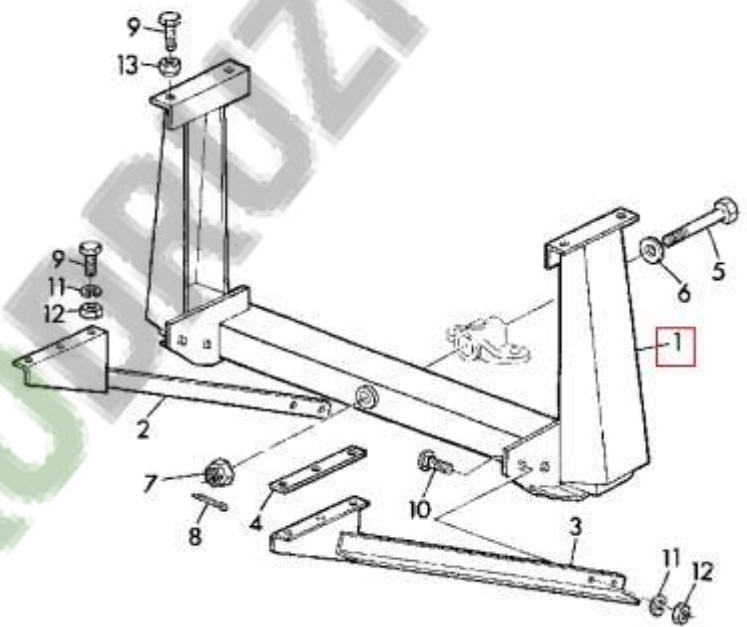
Z 105270



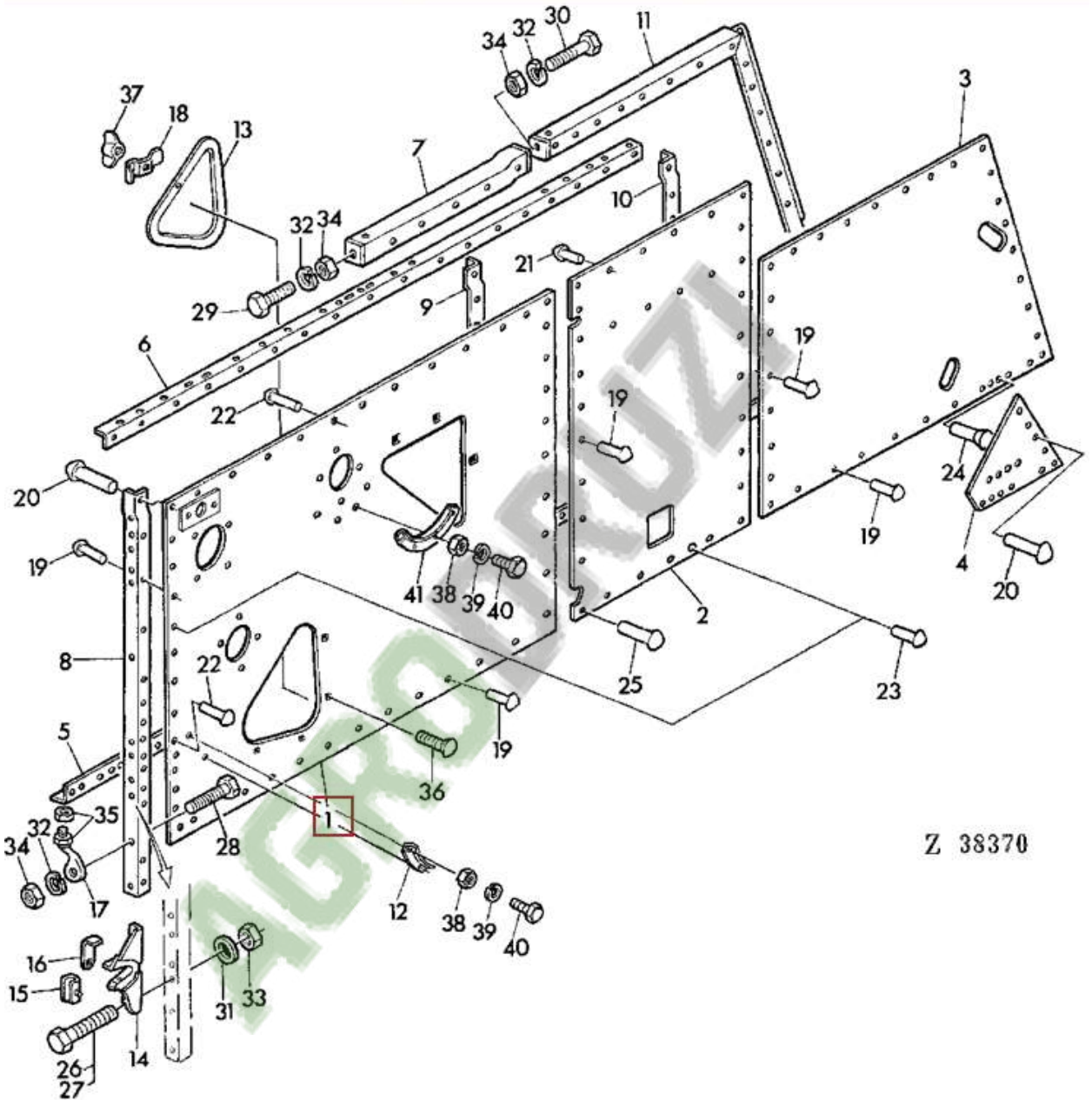
Z 38387



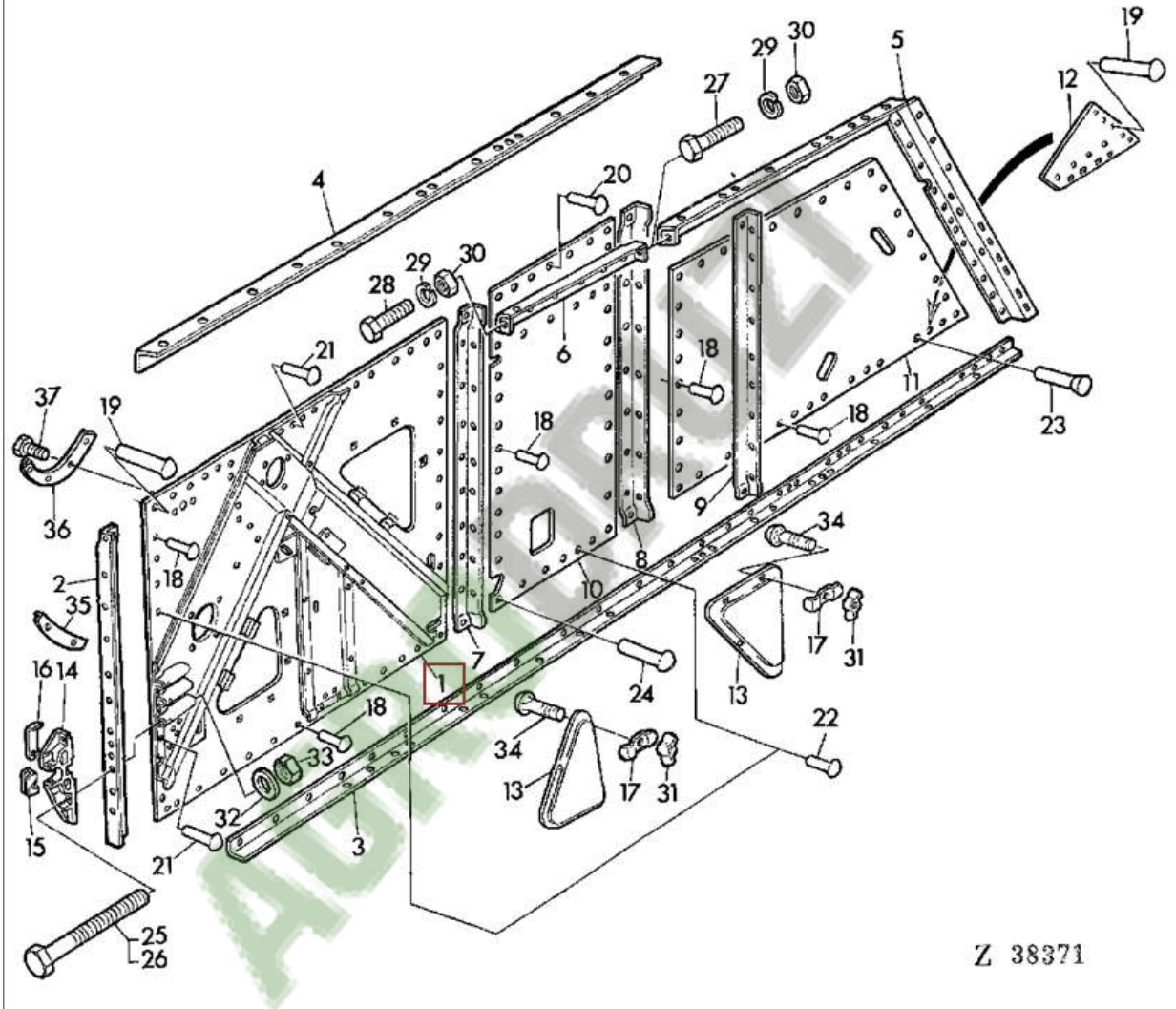
Z 38368

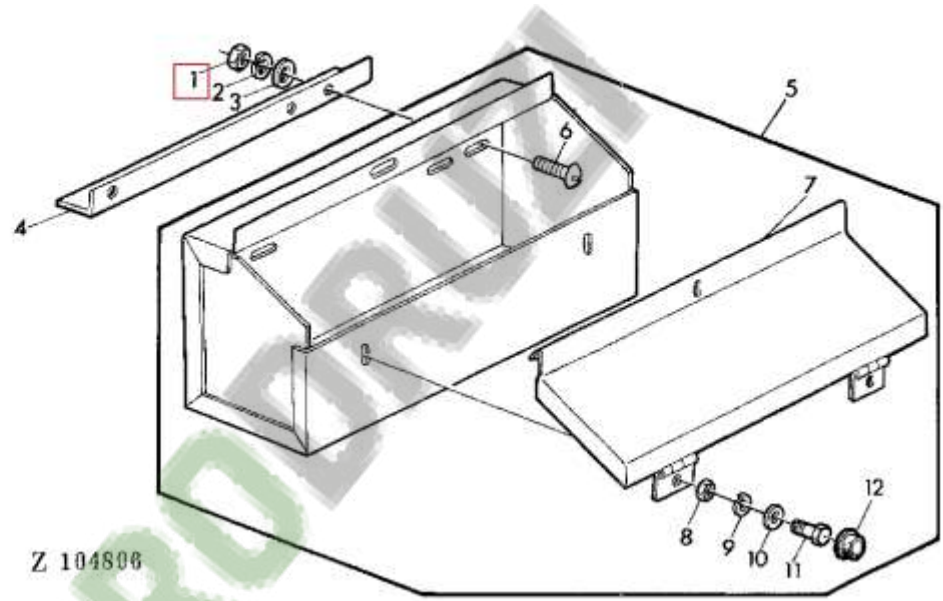


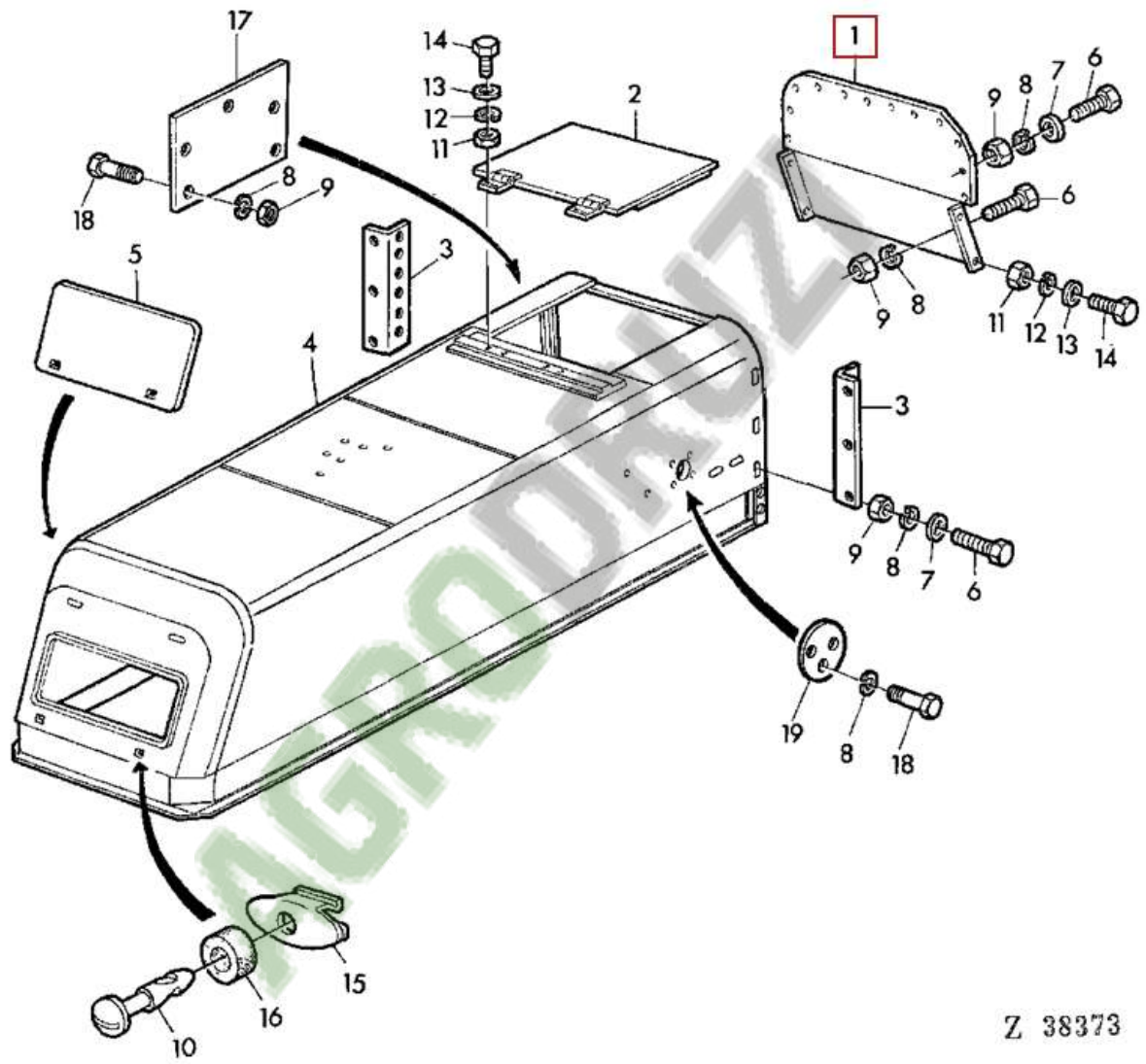
Z 38369



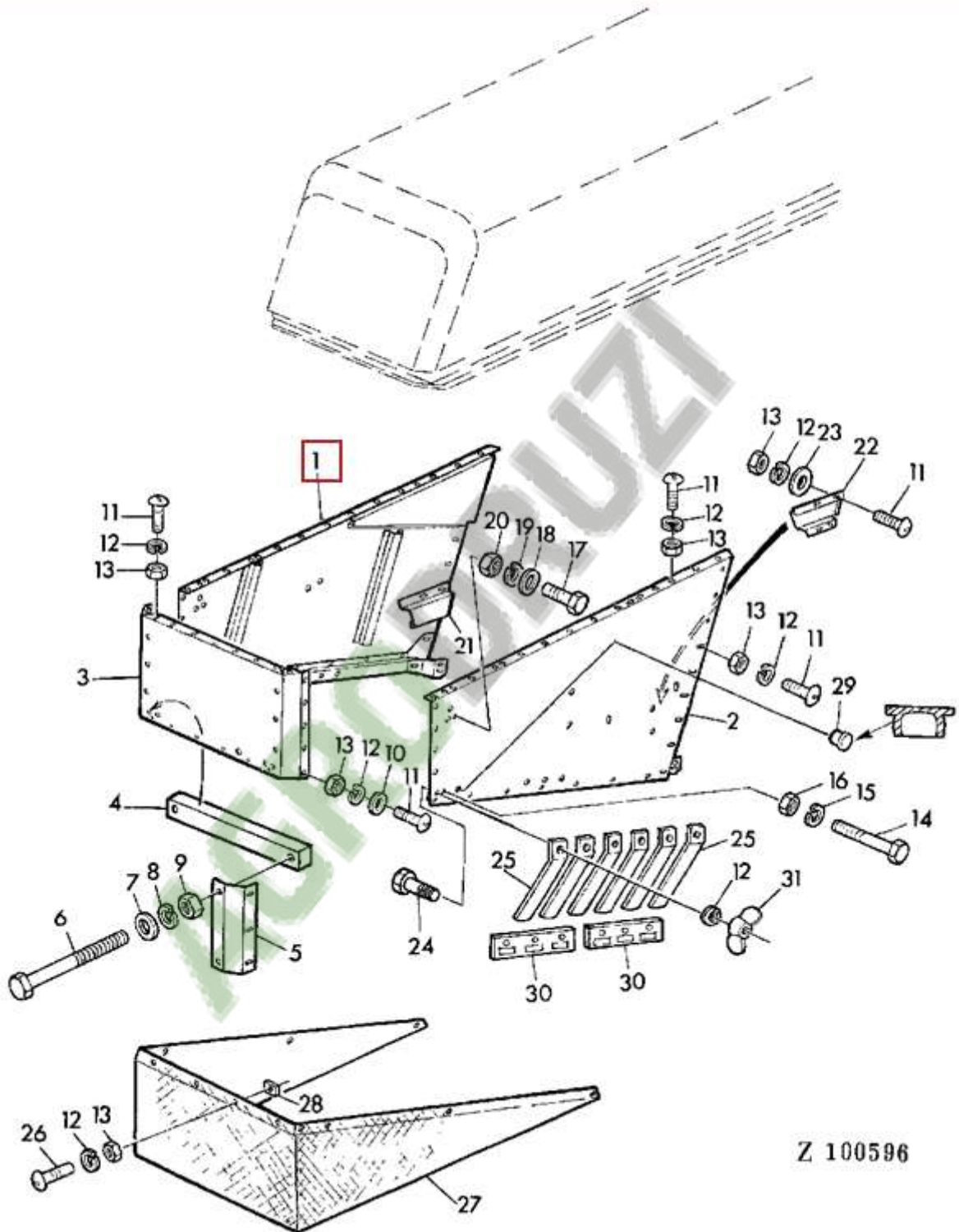
Z 38370



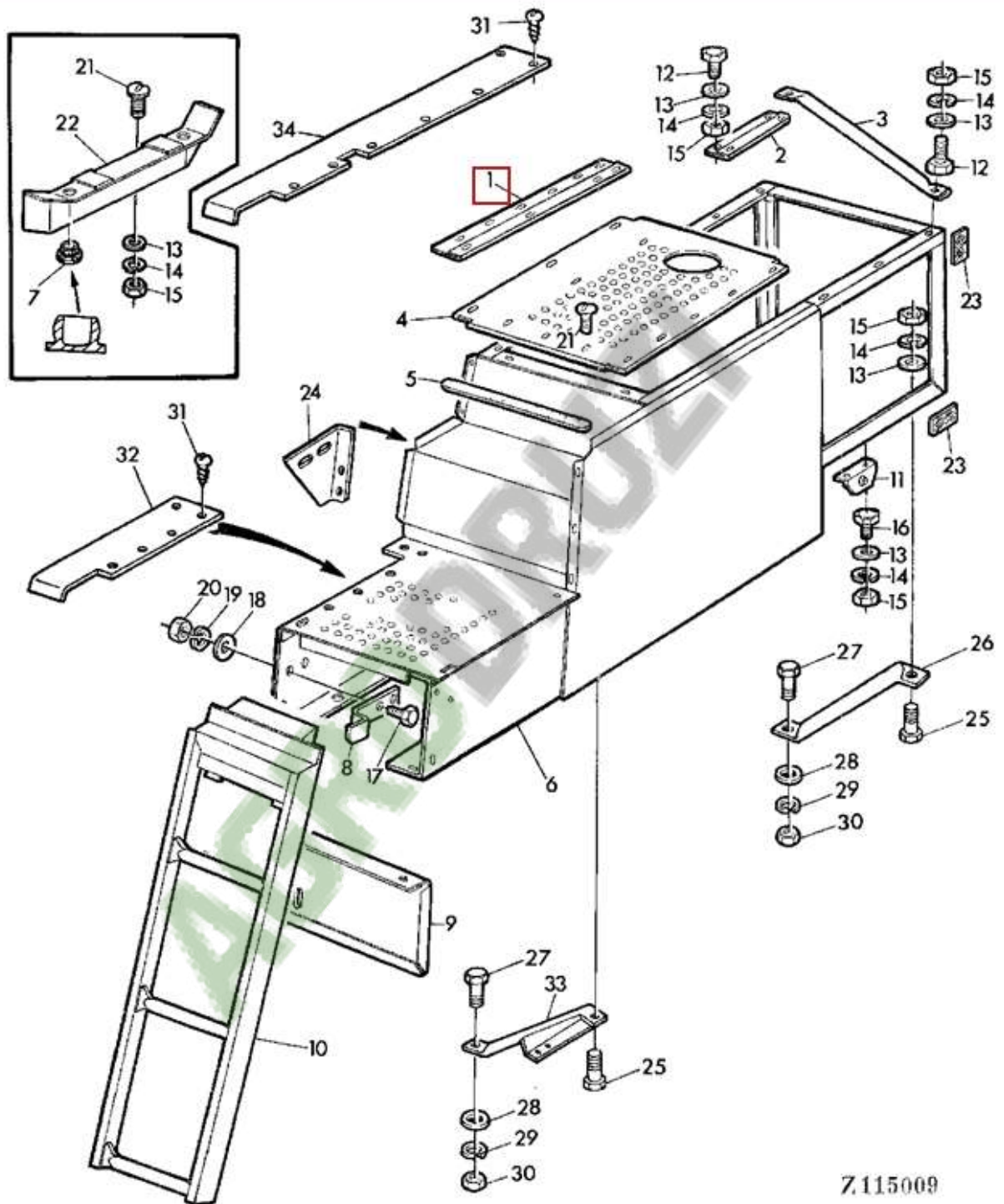


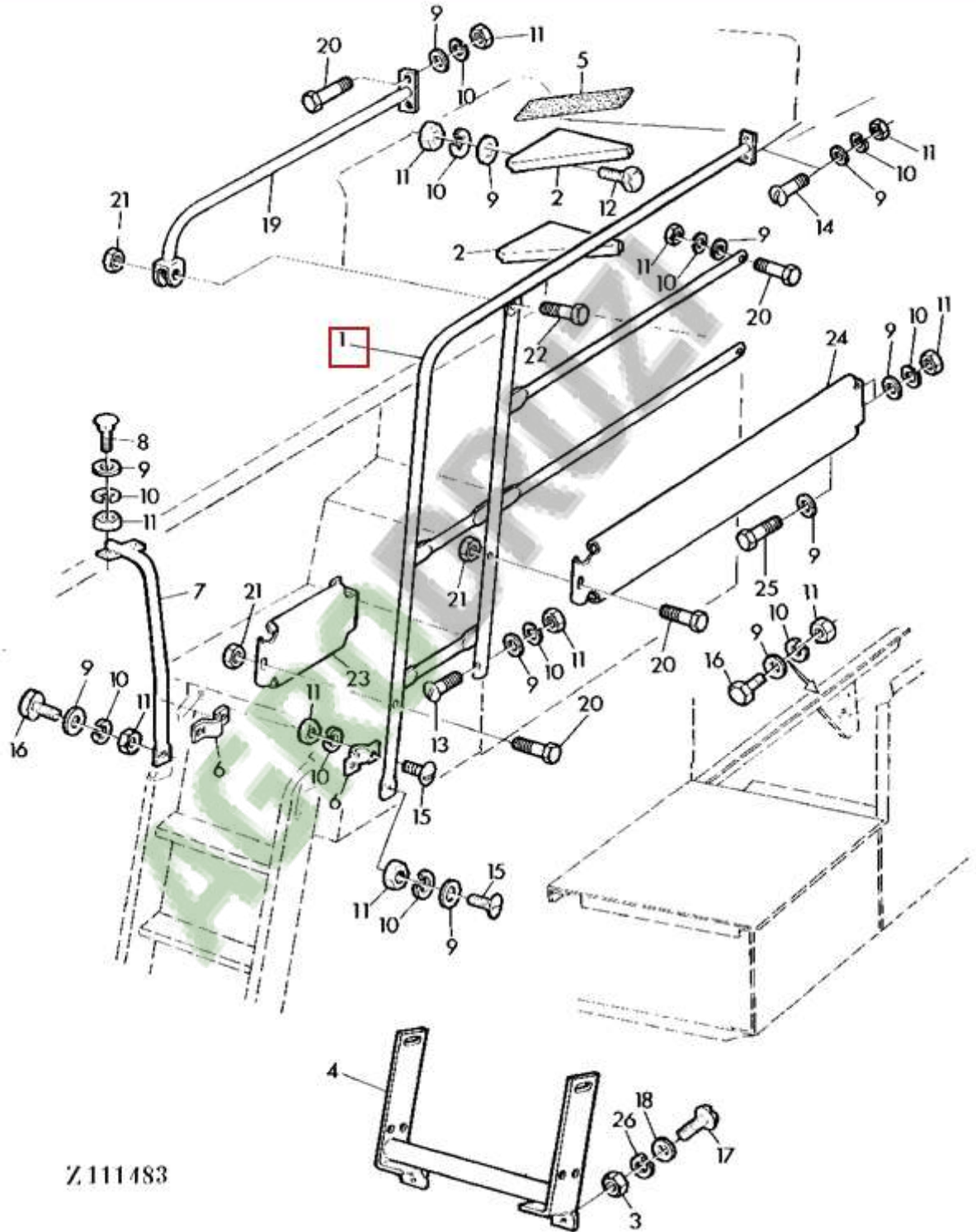


Z 38373

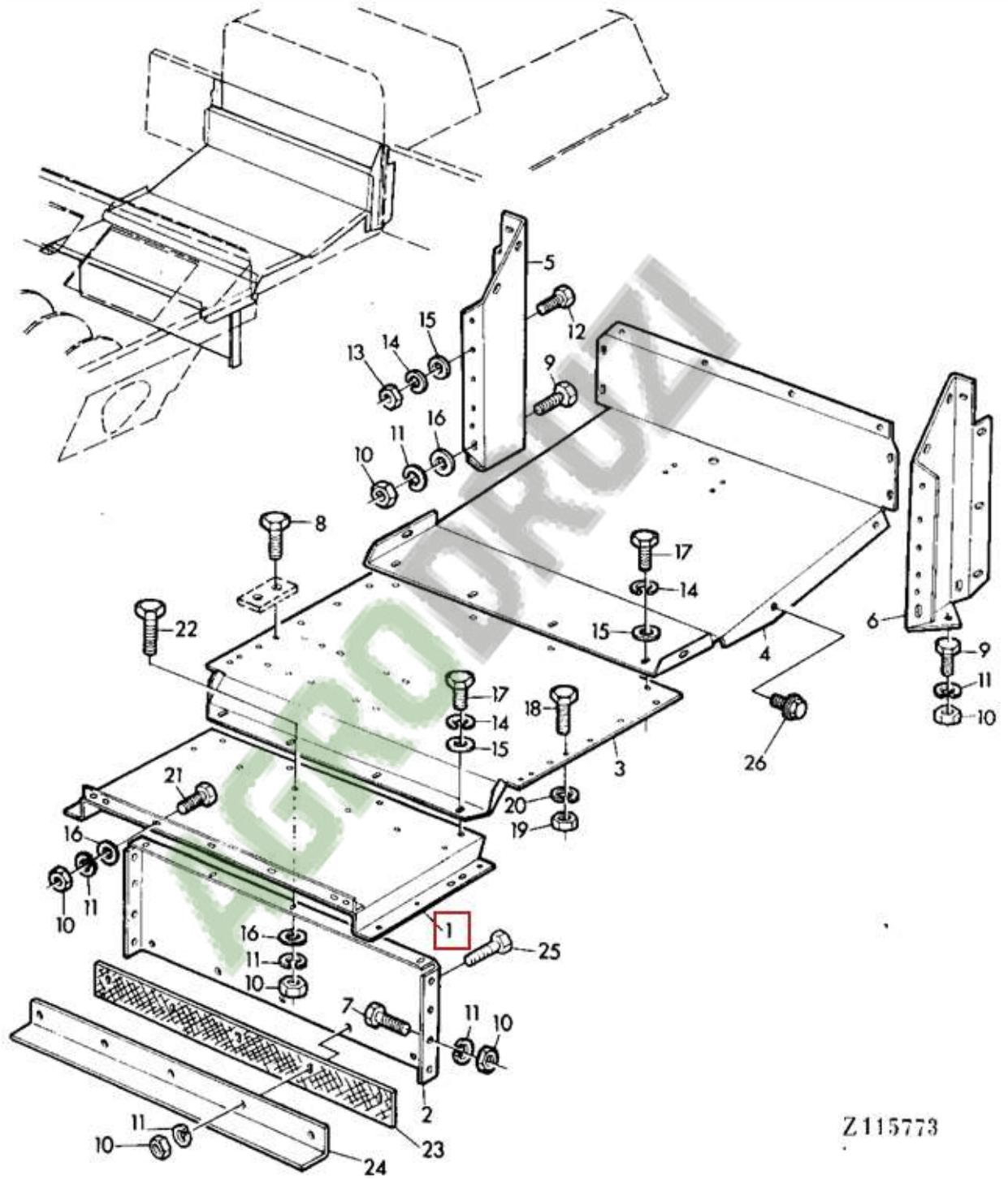


Z 100596

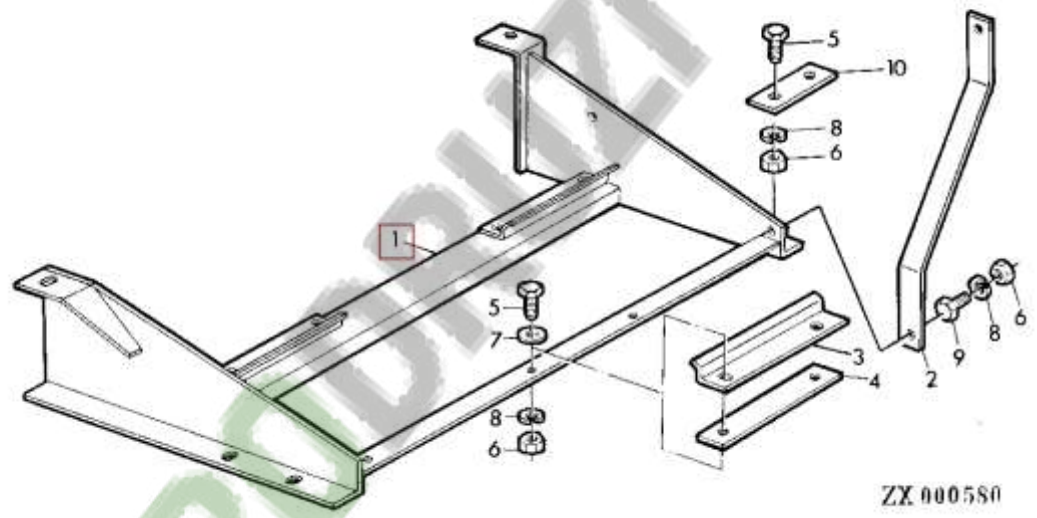


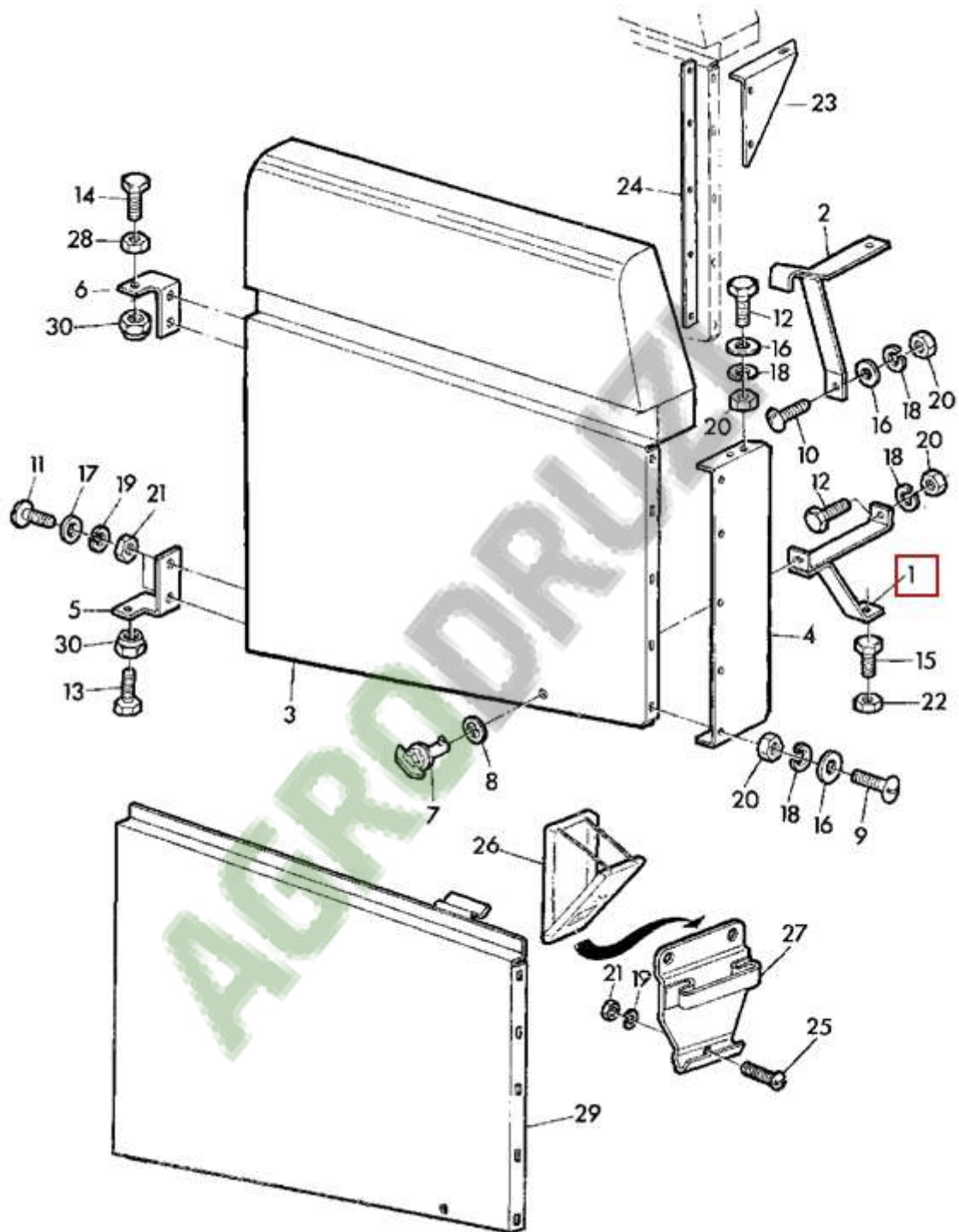


Z111483

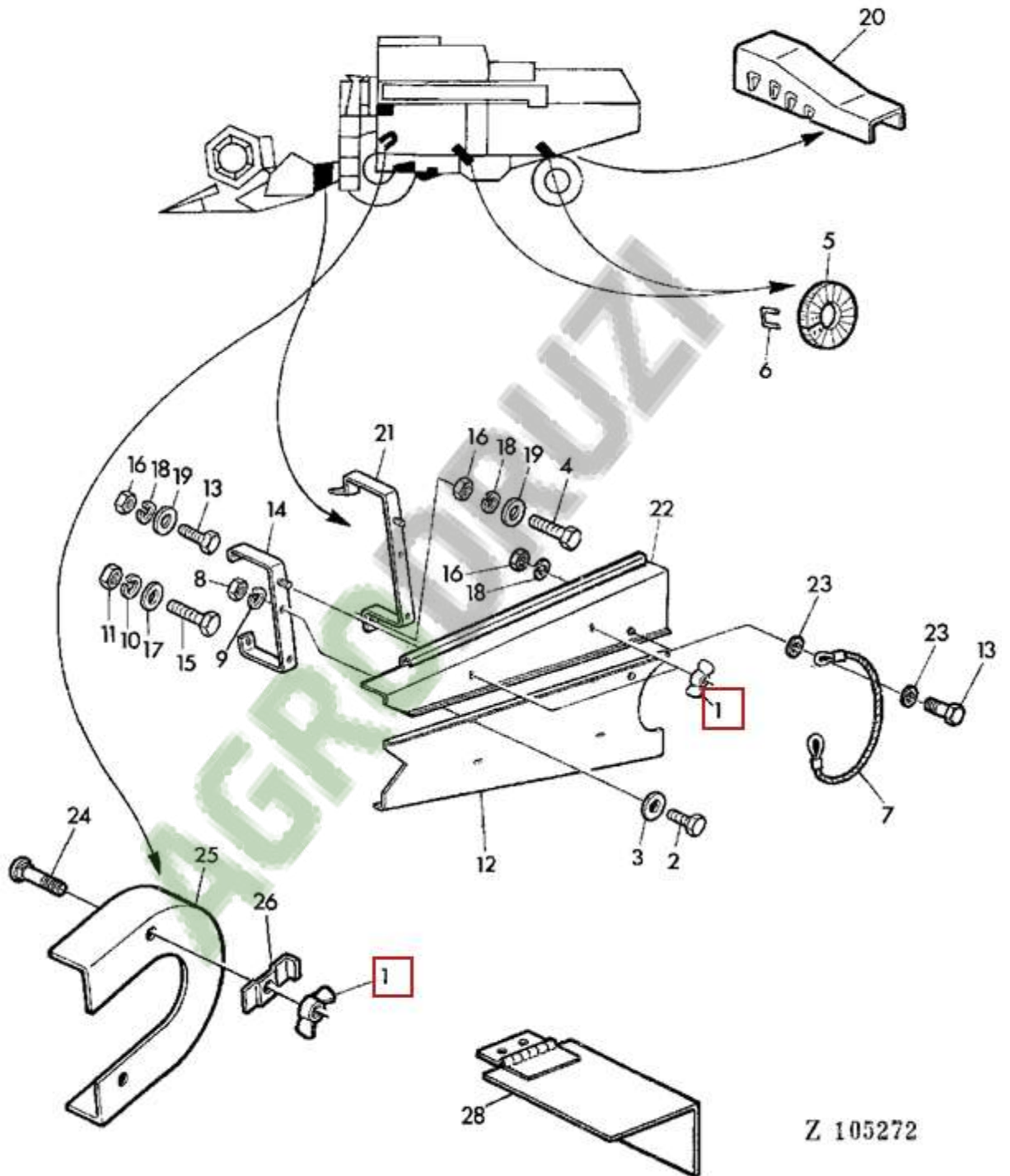


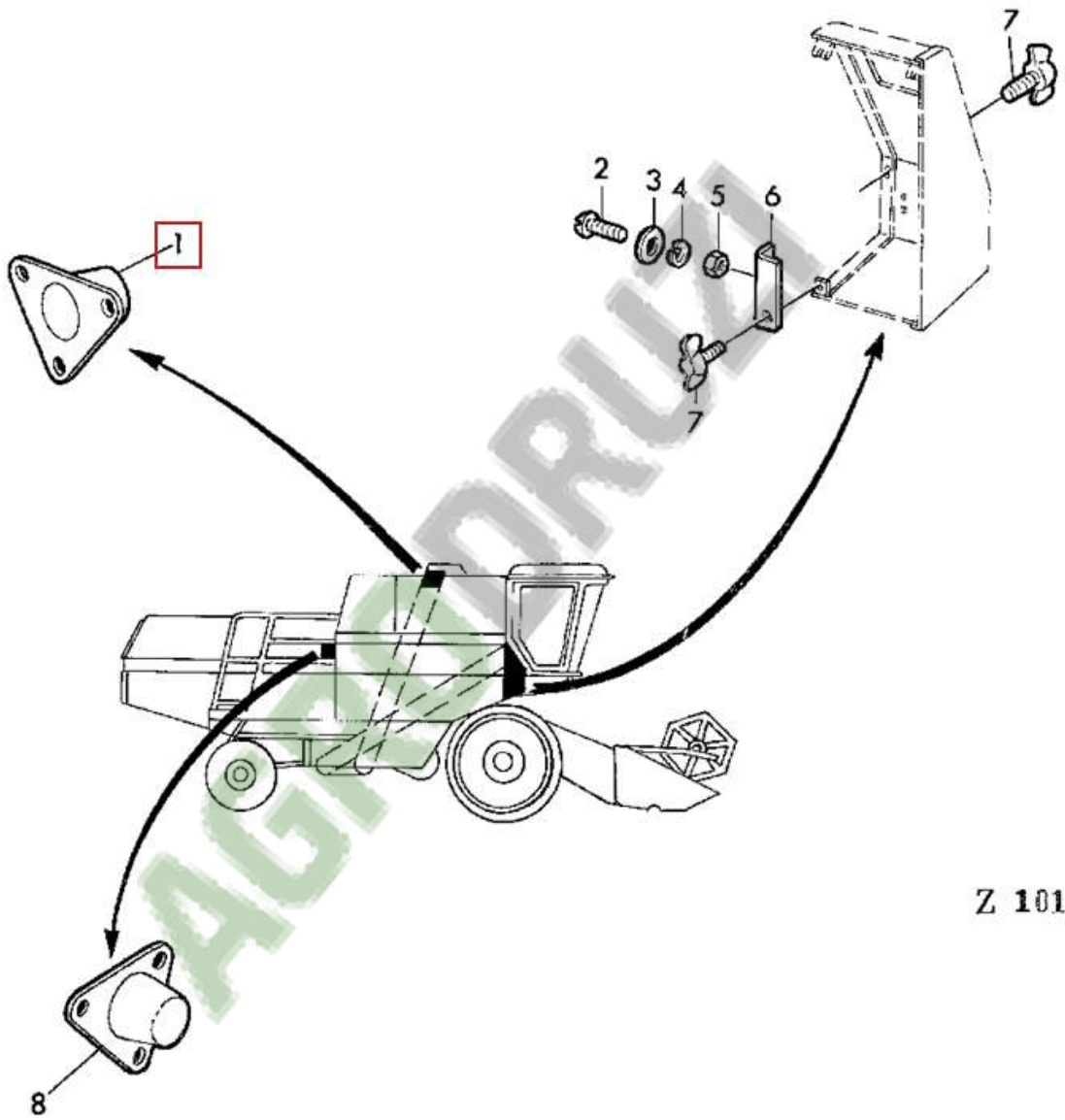
Z115773



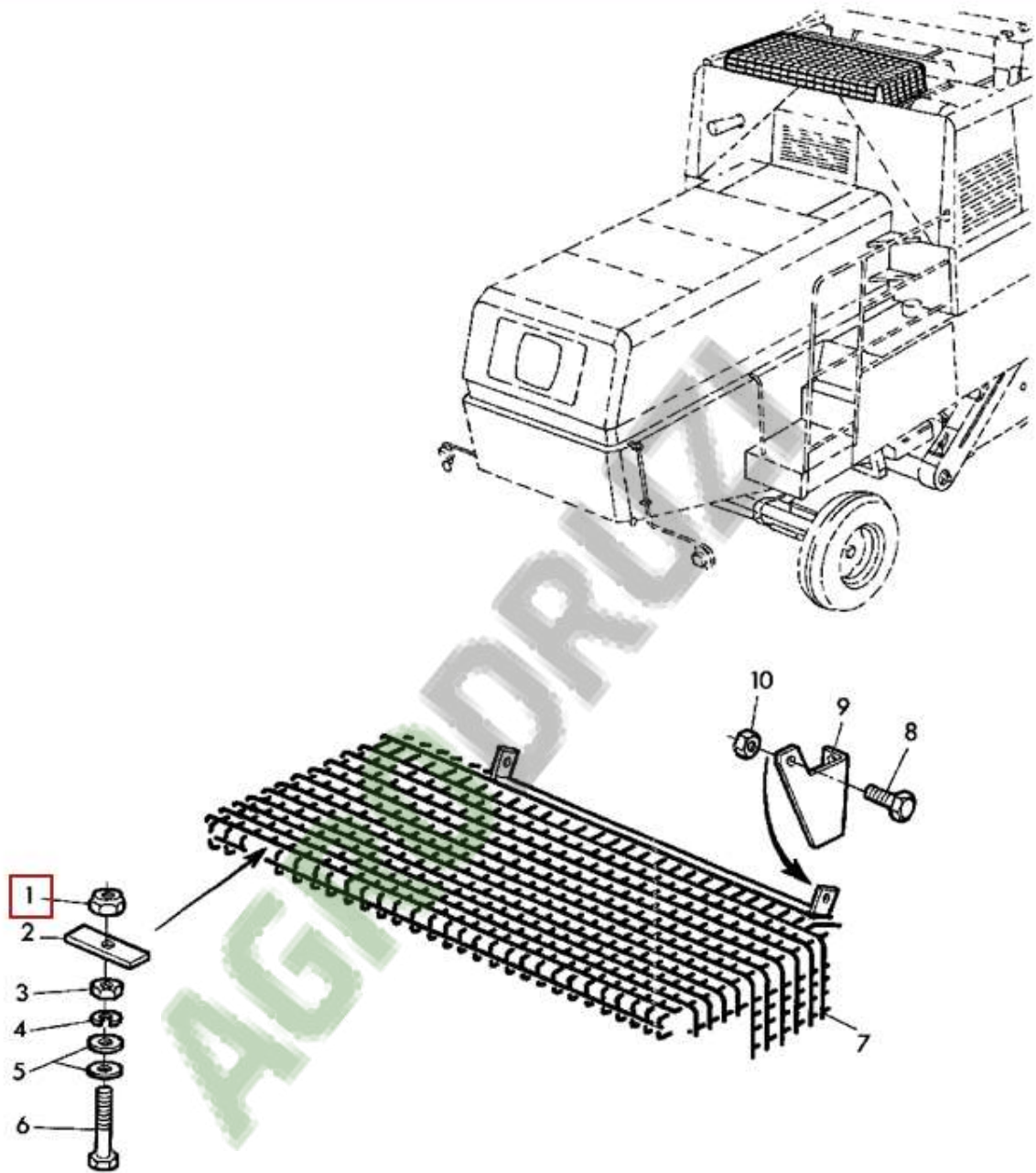


Z 100597

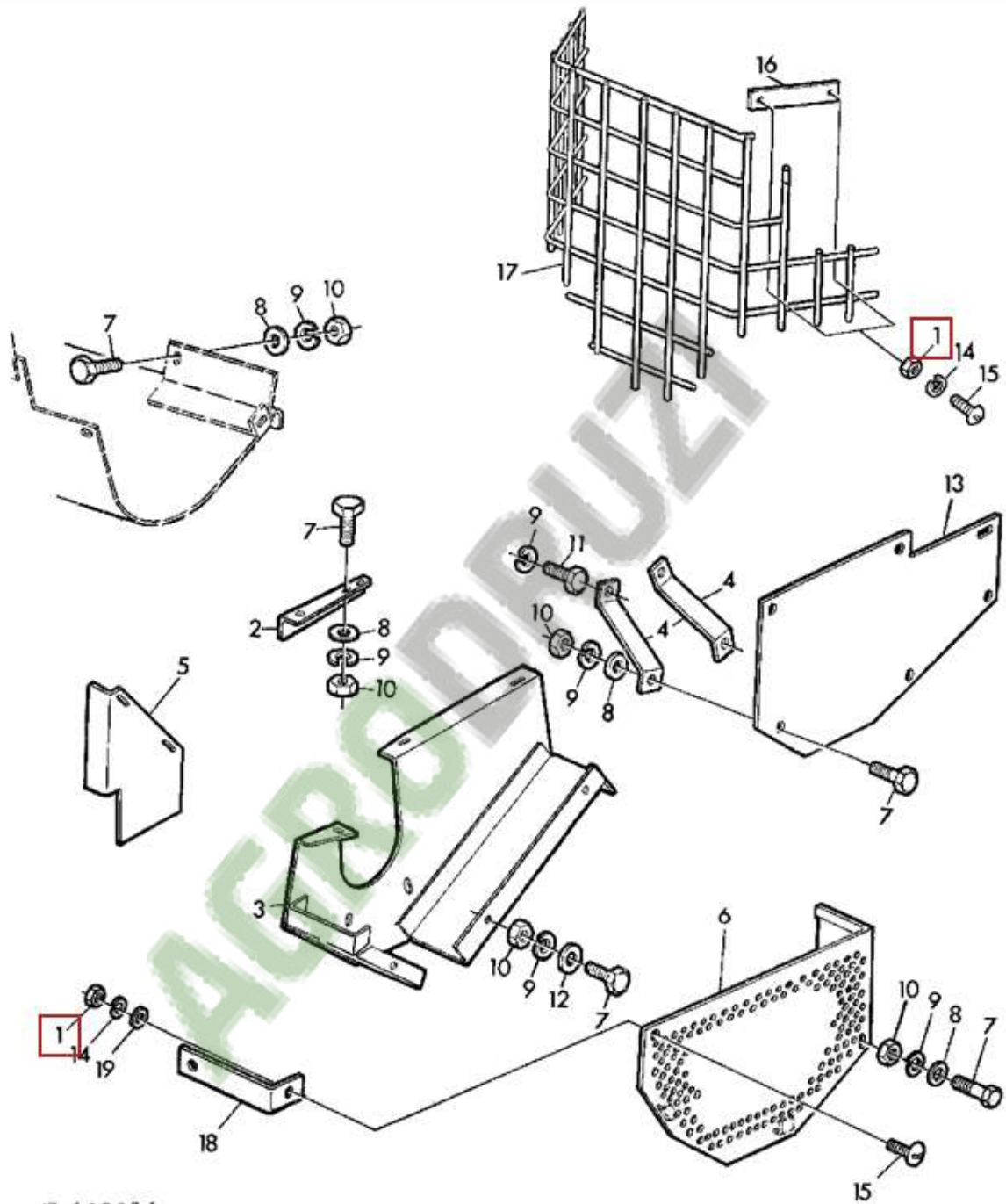




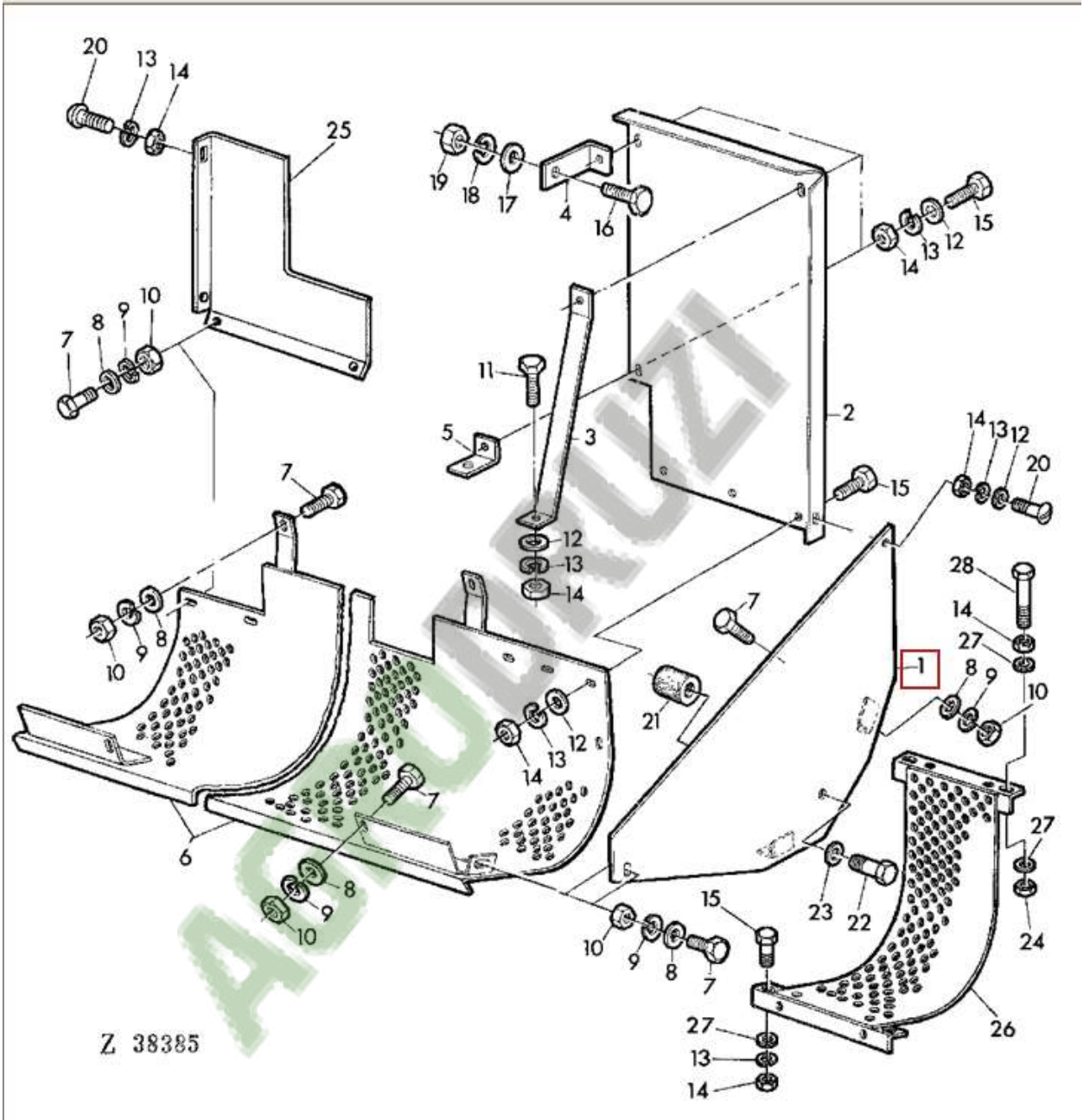
Z 101780

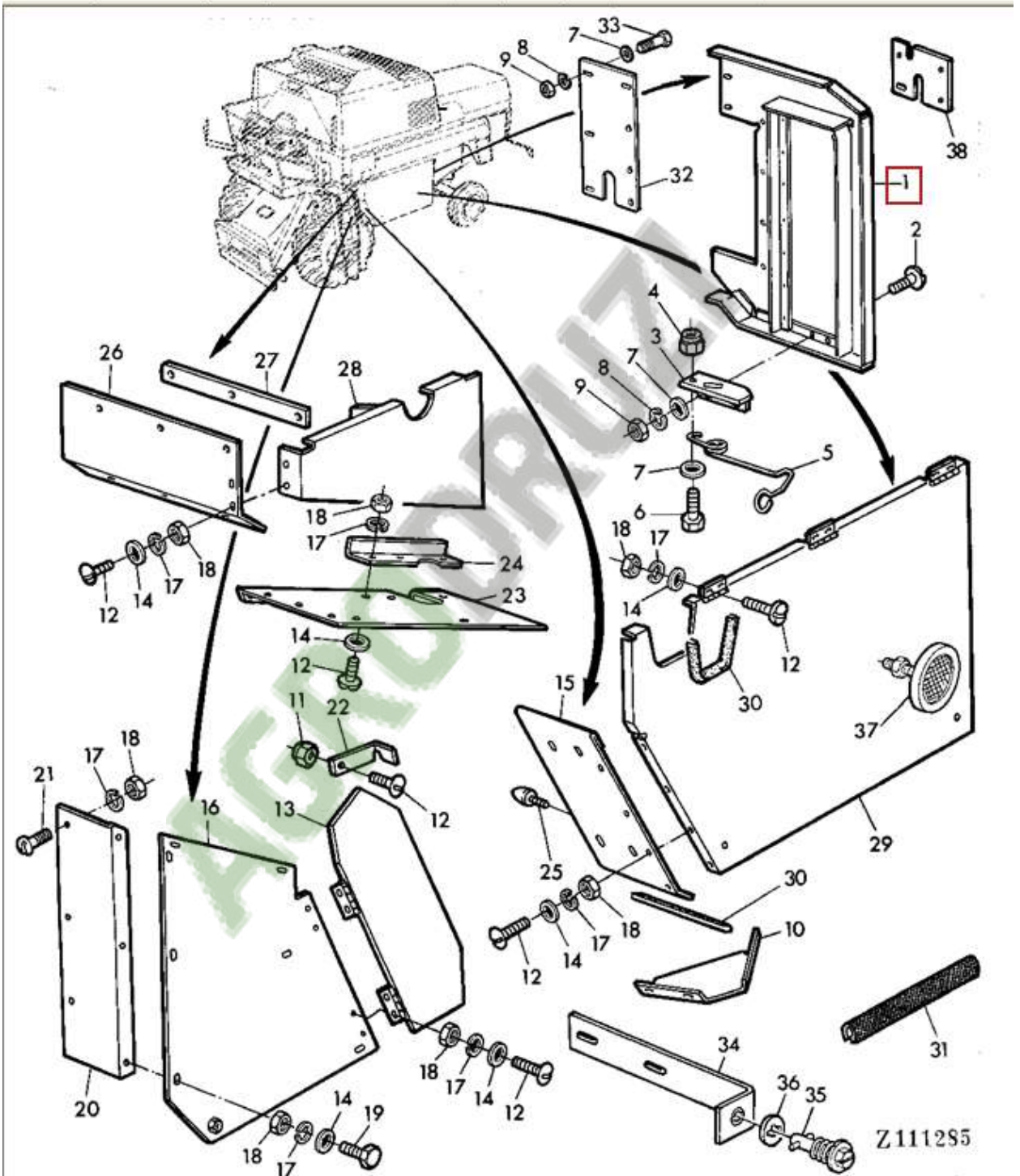


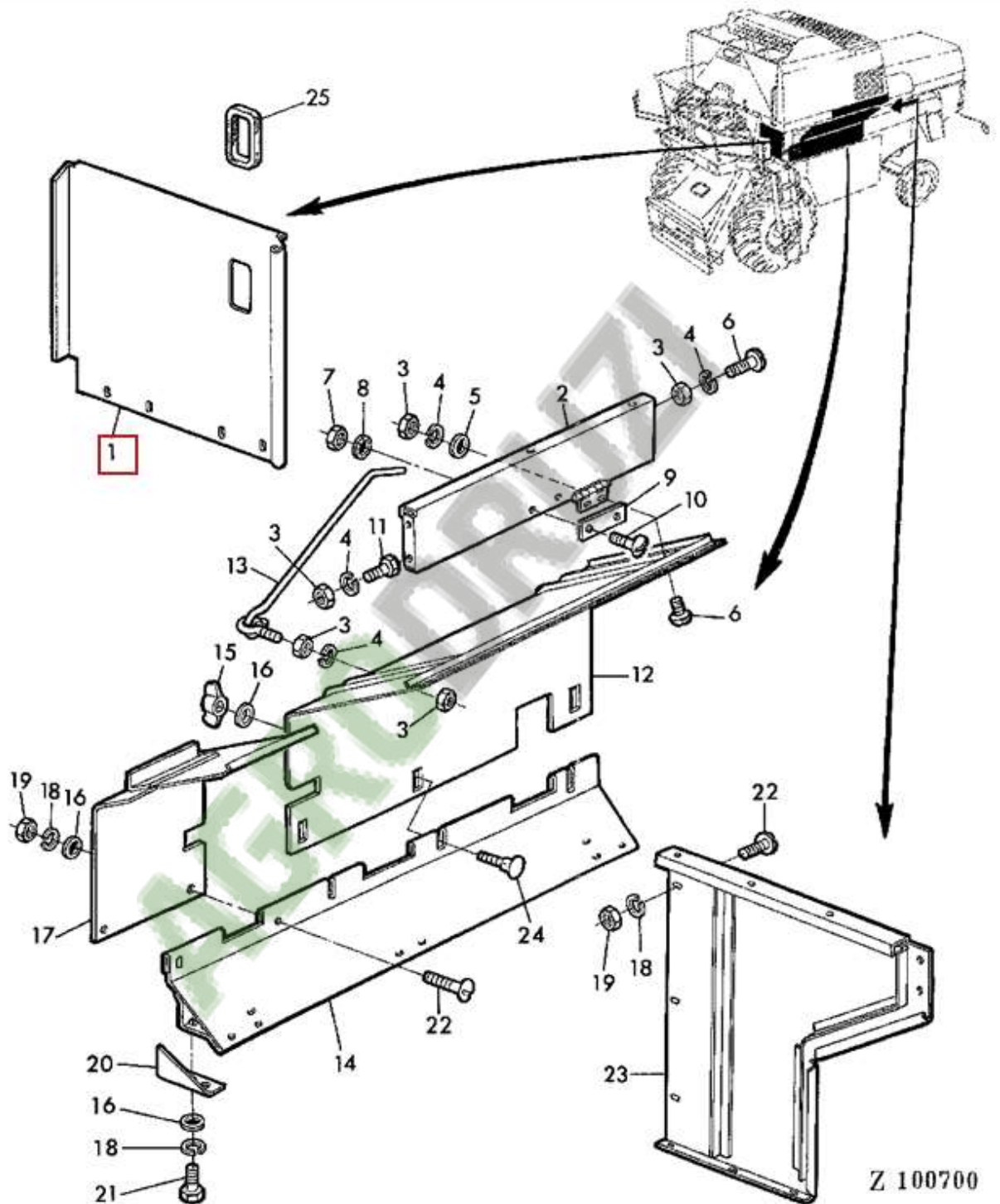
Z 38383

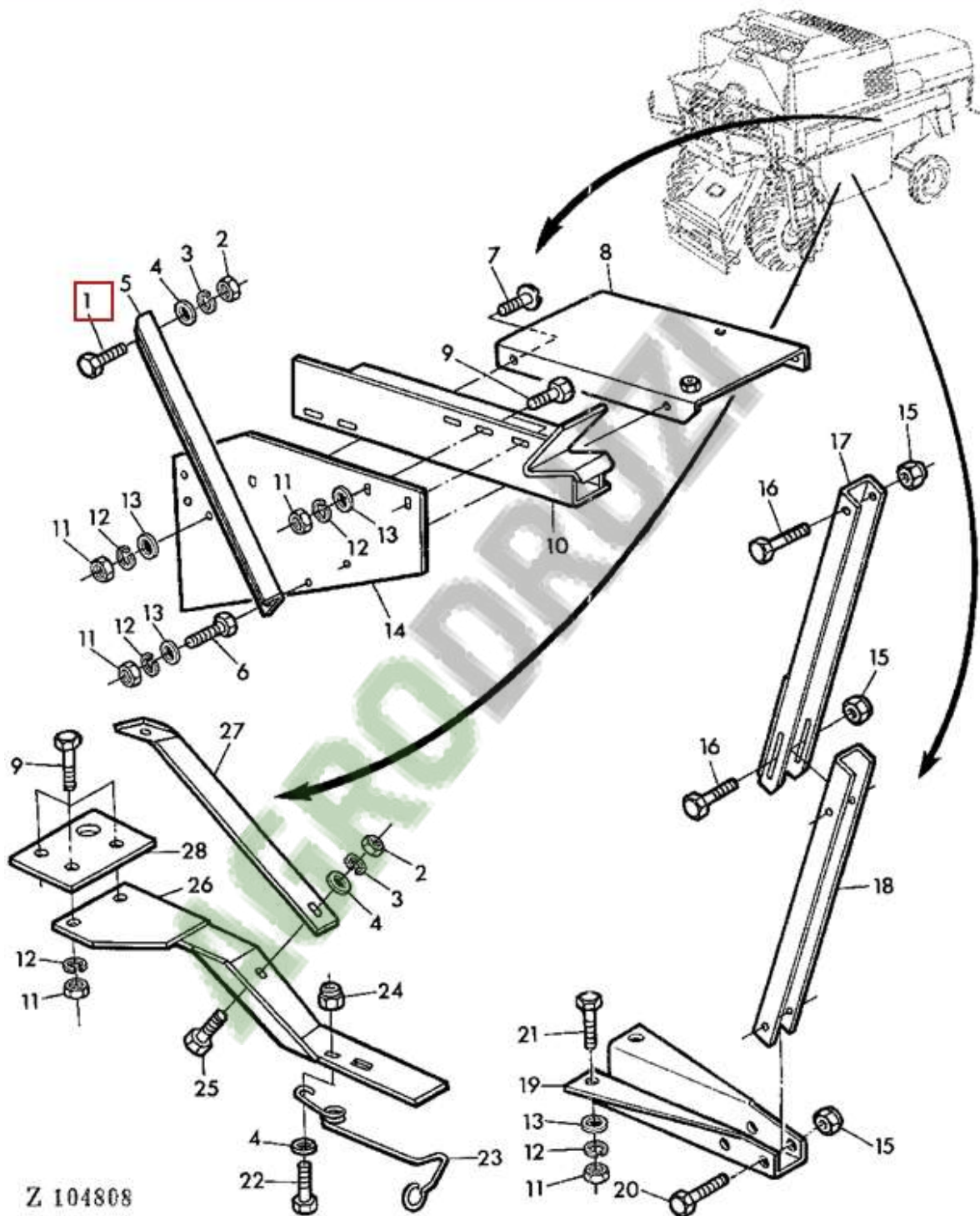


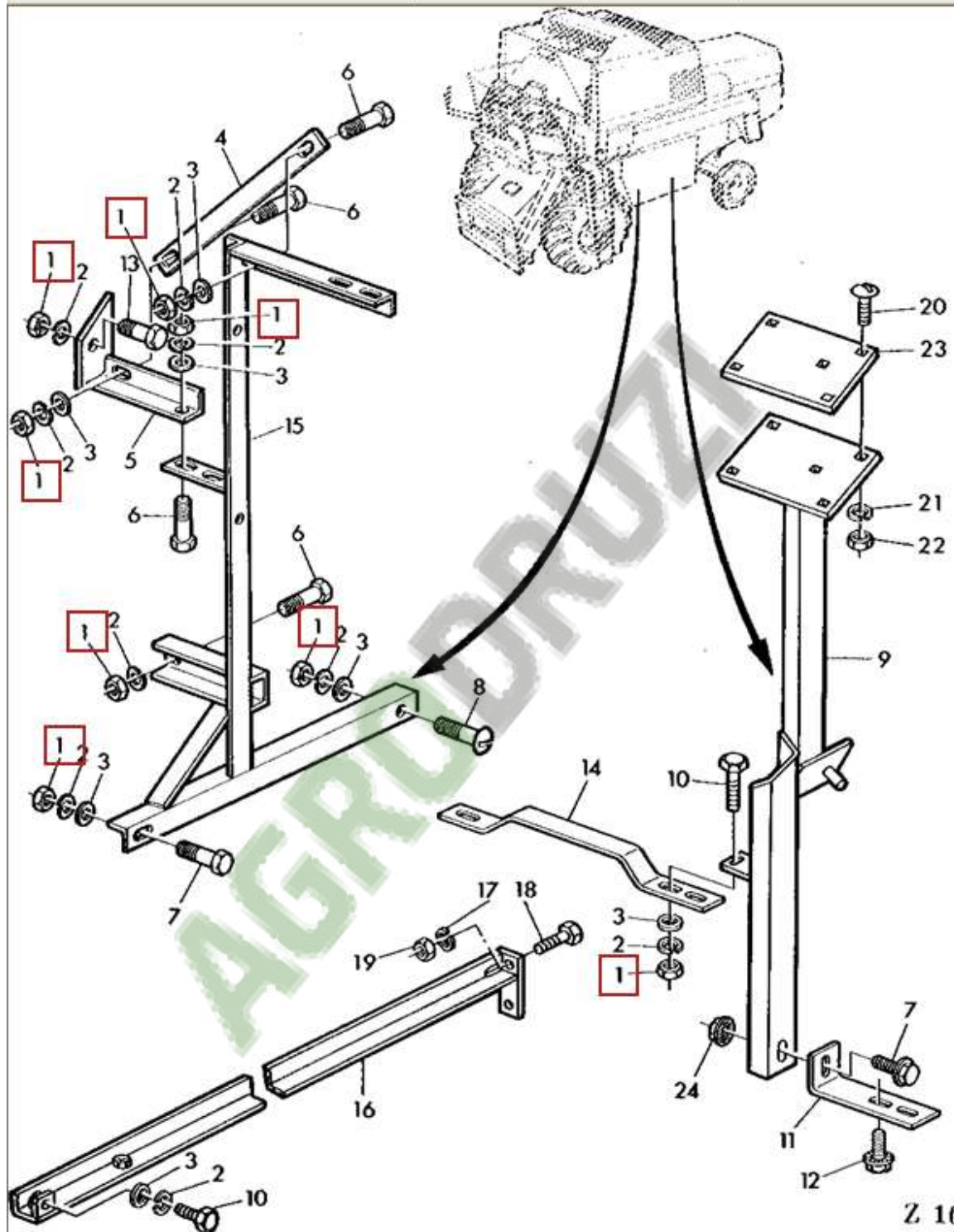
Z 108094

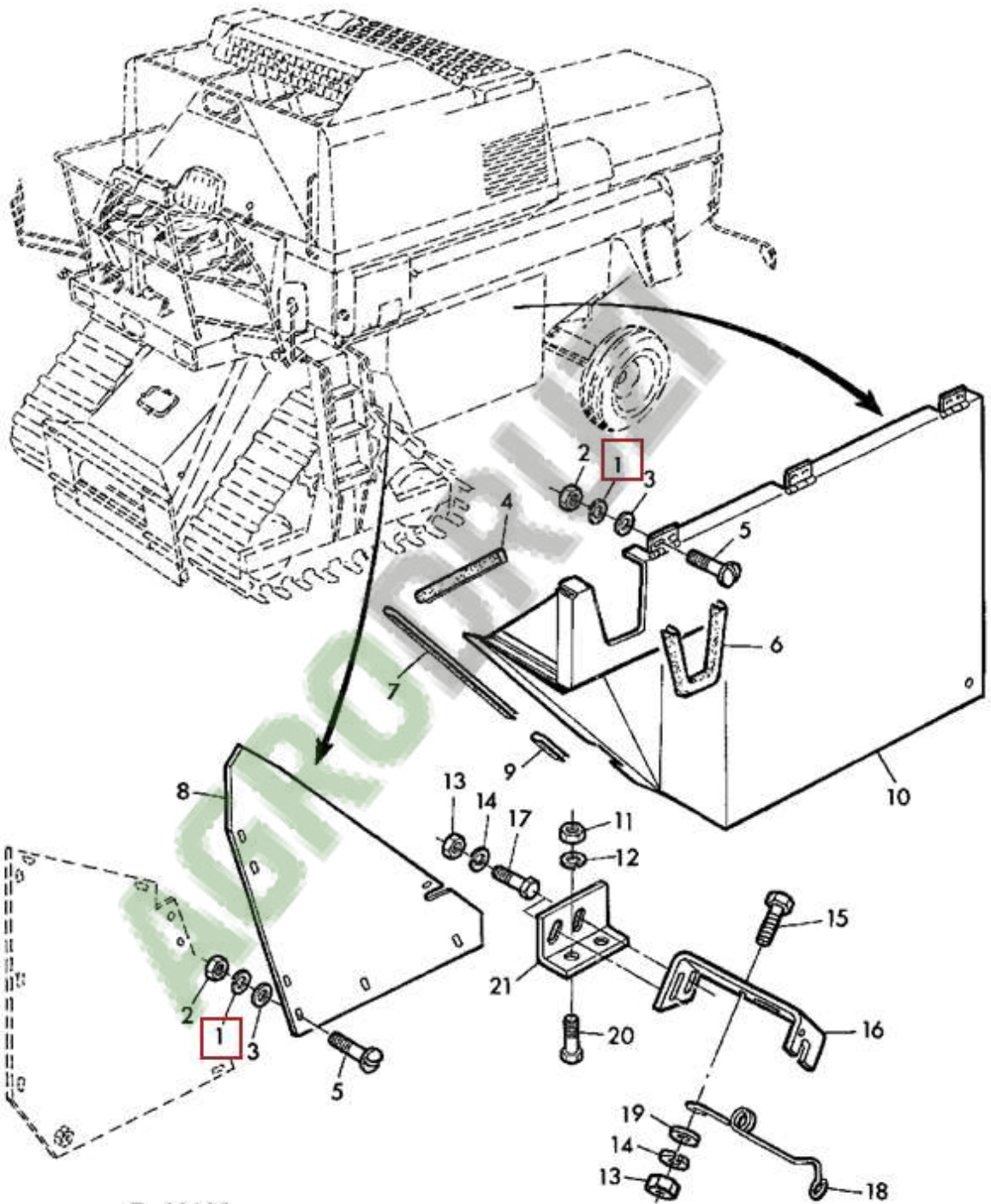




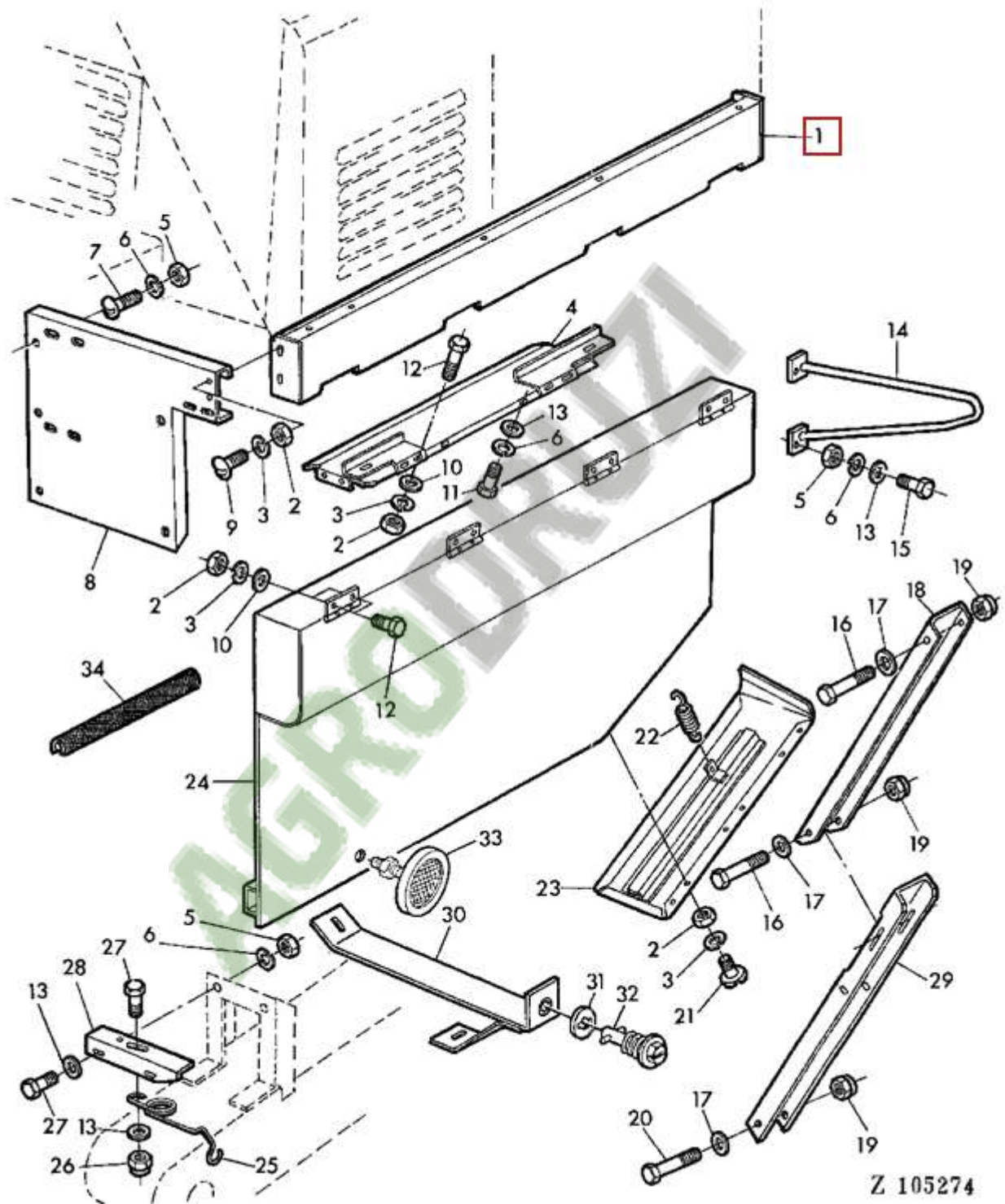


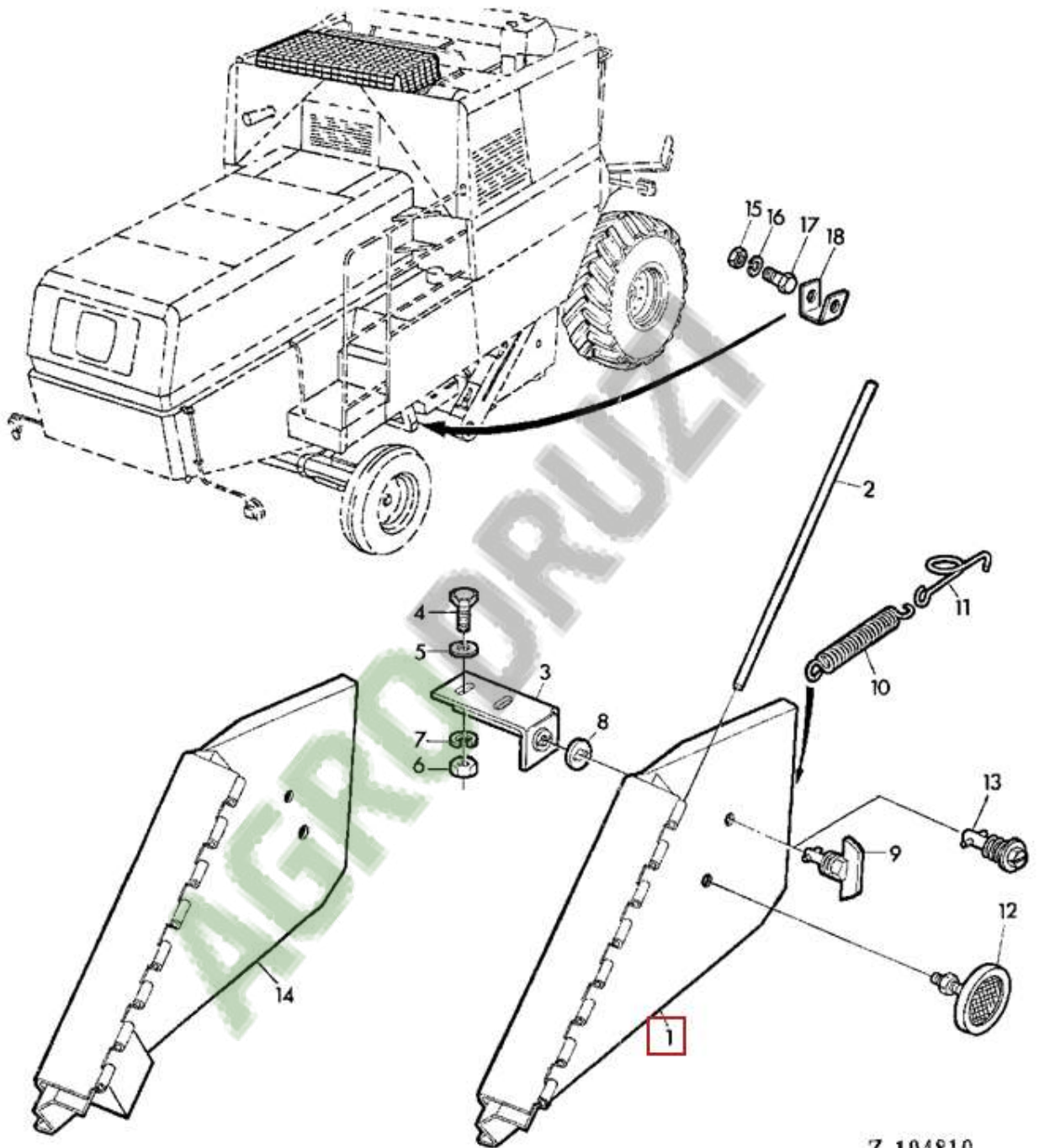




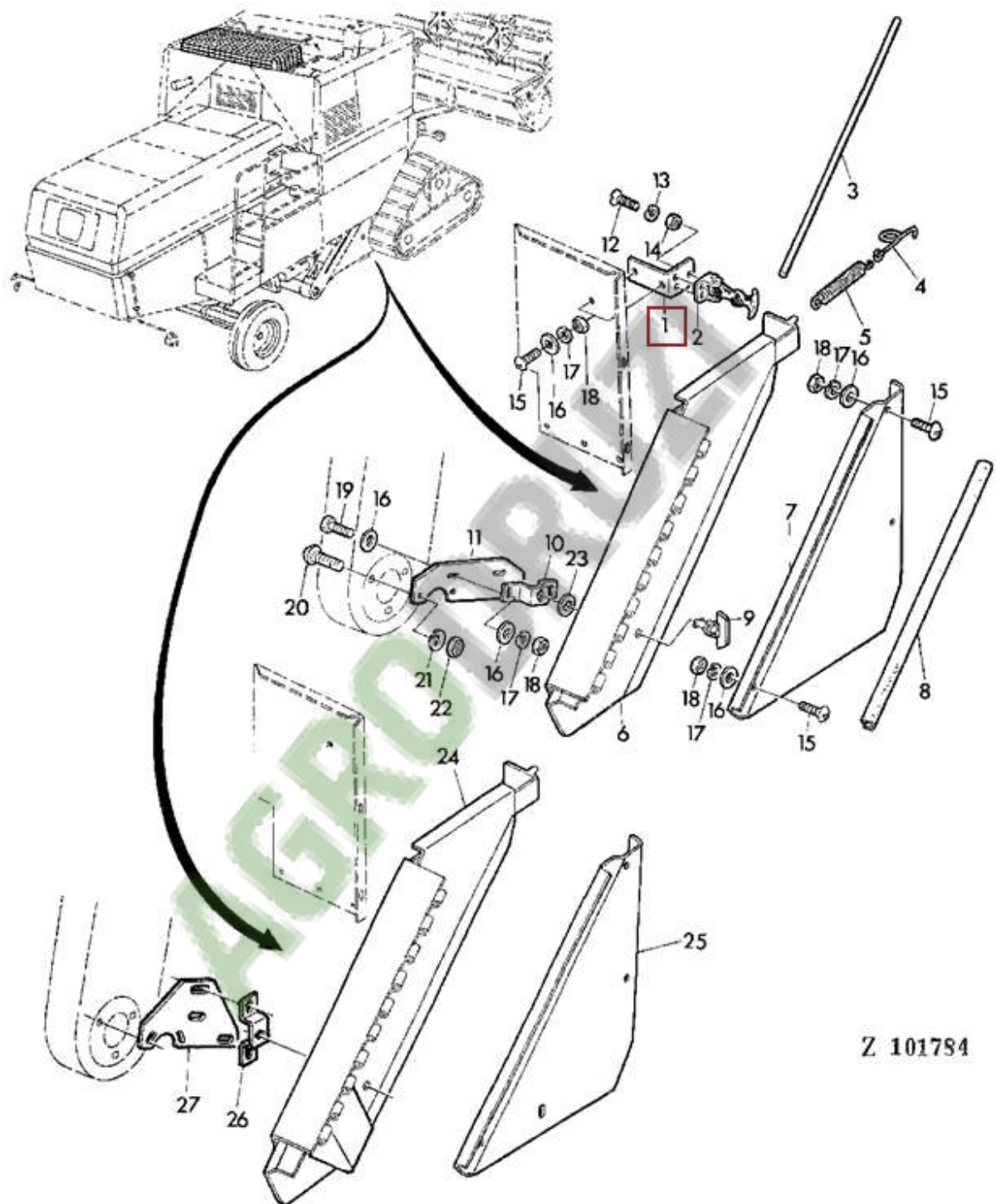


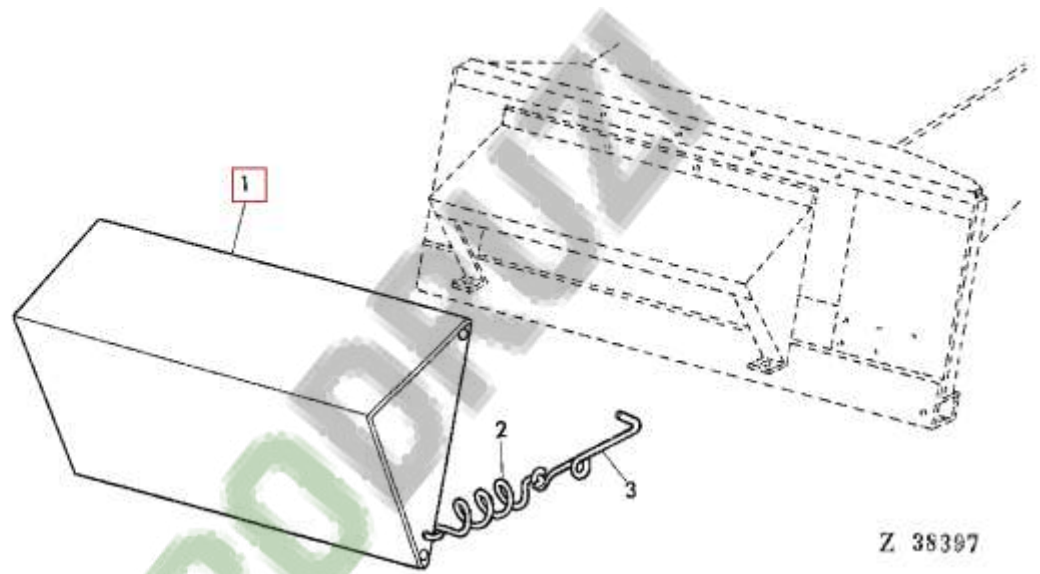
Z 38393

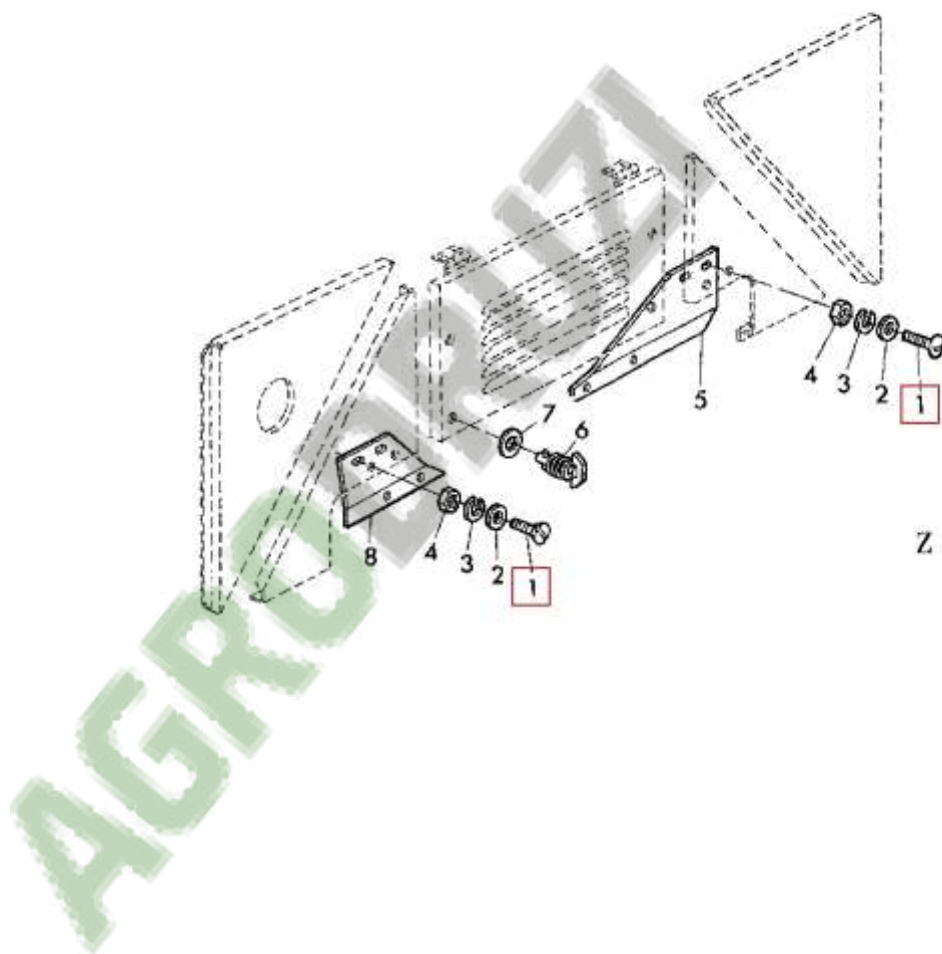




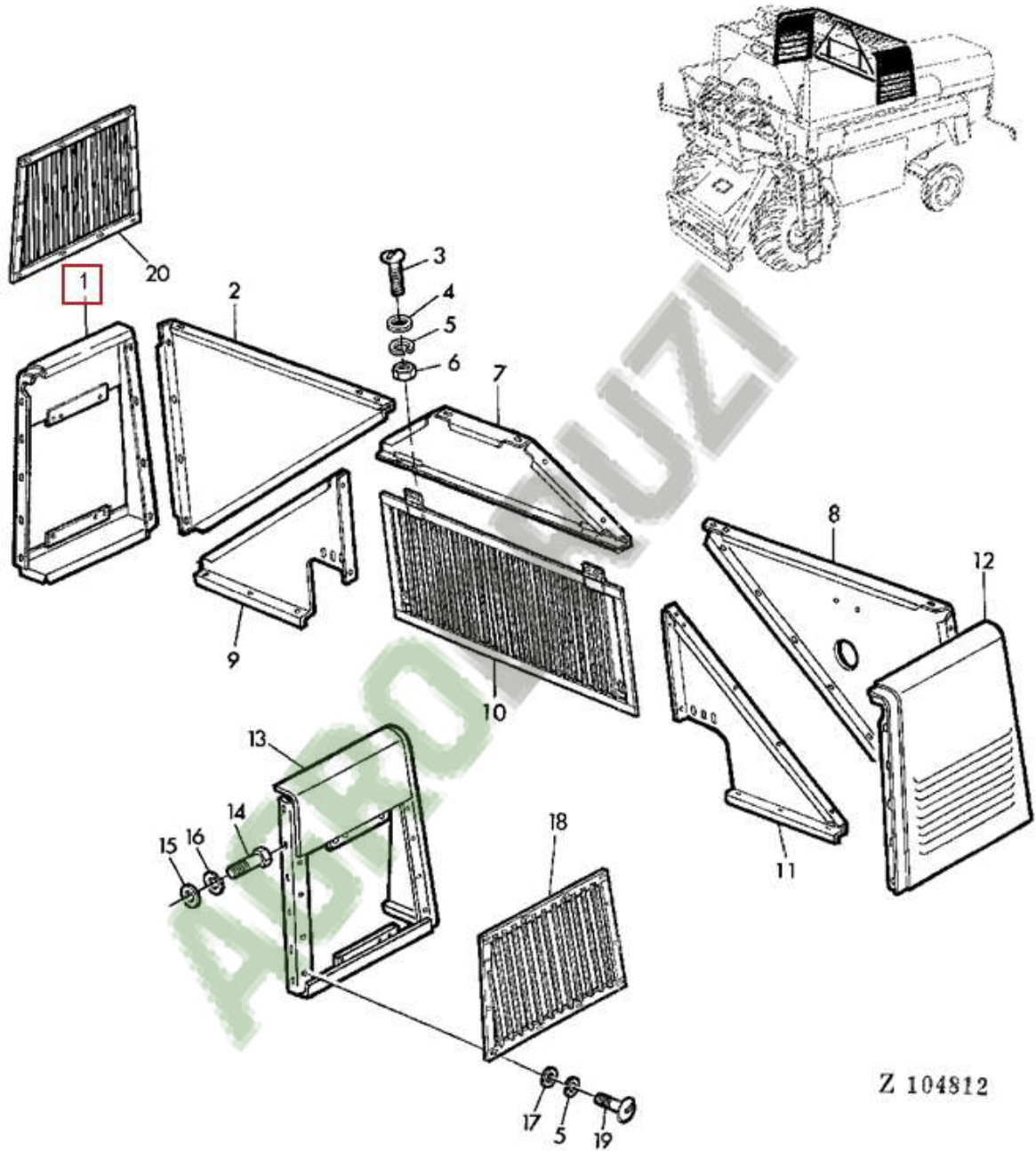
Z 104810



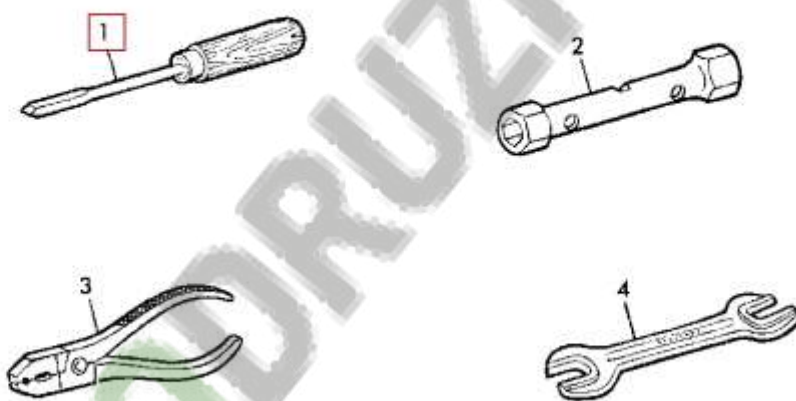




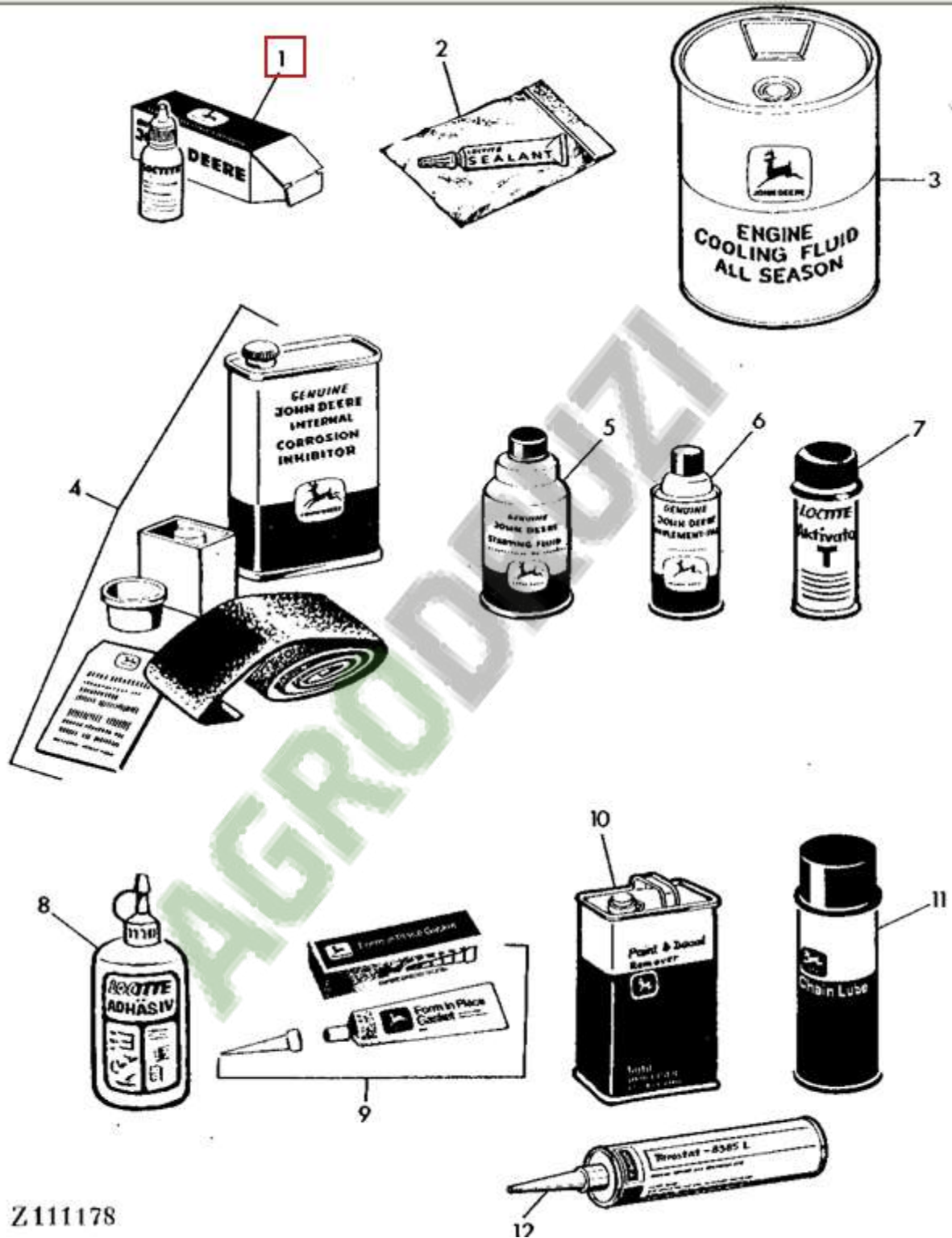
Z 104811



Z 104812



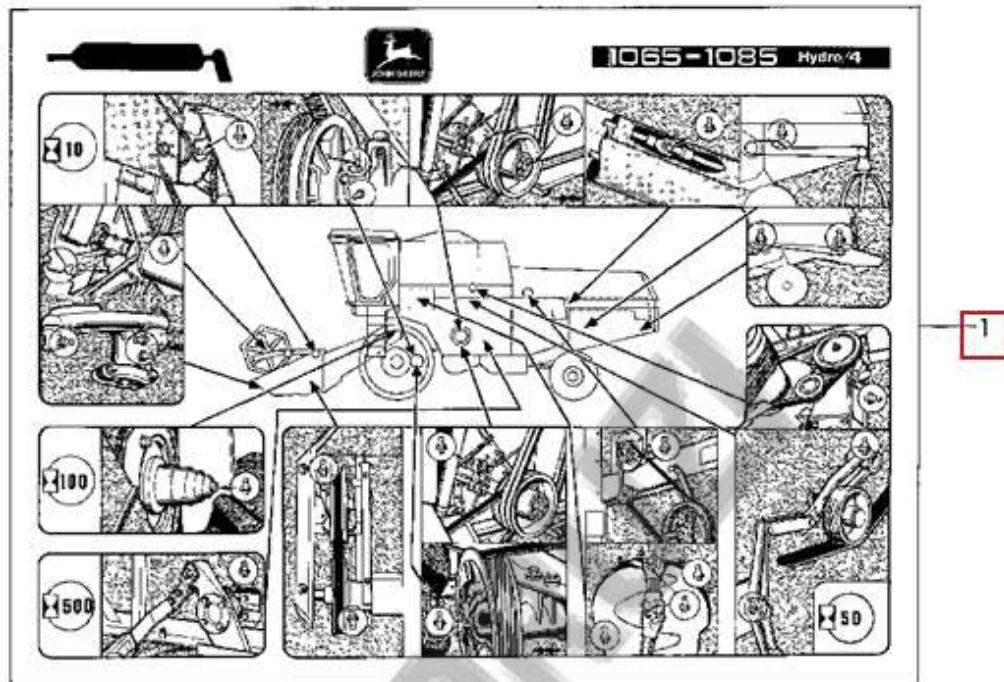
Z 38398



Z111178



Z 101852



3



**HUSK
HUOM**

1. Alle beskyttelsessaerme skal vaere på plads
2. Før al vedligeholdelse og rengøring skal alle koblinger vaere frakoblede og motoren standset.

1. Samtliga skyddsanordningar skall vara monterade.
2. Stanna motorn för rengöring och smörjning.

1. Kaikkien suojalaitteiden tulee olla asennettuina paikoilleen.
2. Ennen koneen huoltoa ja puhdistusta kaikki voimankäyttökohdat on kytkettävä vapaille ja moottori pysäytettävä.

4



**ATENCION
ΠΡΟΣΟΧΗ**

1. Poner todas las tapas de proteccion
2. Desembragar todas las palancas y parar el motor antes de limpiar ode entretener la maquina.

1. I dispositivi di protezione non smontare.
2. Disaccopiare tutti i comandi e fermare il motore prima di pulire o lavorare alla macchina.

1. Όλες προστατευτικές κάλυψεις πρέπει να είναι στην θέση τους.
2. Όλες χειριές και ή παλancaς που ενεργούν πρέπει να ειναι αποσυνδεδεμένες ή καλυμμένες.

2



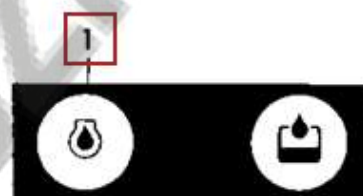
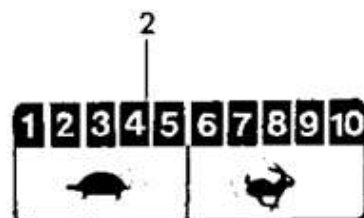
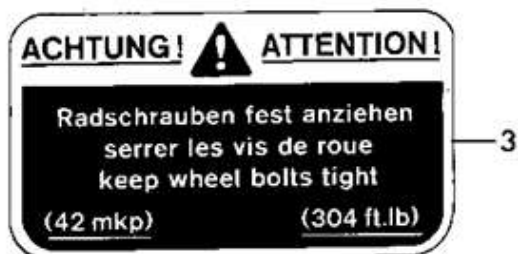
**ACHTUNG
ATTENTION**

1. Alle Schutzvorrichtungen müssen angebracht sein.
2. Vor dem Warten oder Reinigen der Maschine alle Antriebe auskuppeln und Motor abstellen.

1. Placer tous les écrans de protection.
2. Debrayer toutes les commandes et arrêter le moteur pour tous travaux de service et entretien de la machine.

1. Keep all shields in place.
2. Disengage all power and shut off engine before servicing or cleaning machine.

Z 104813



Z 105111



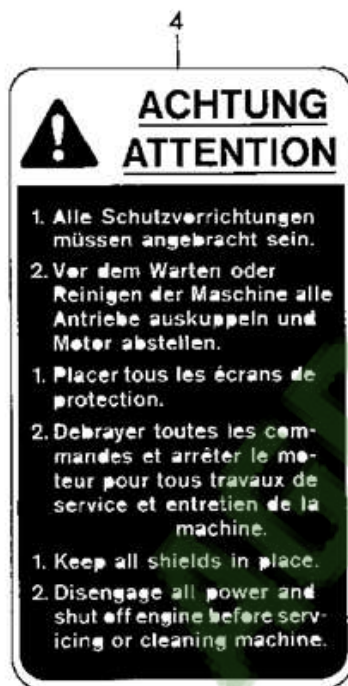
1



2



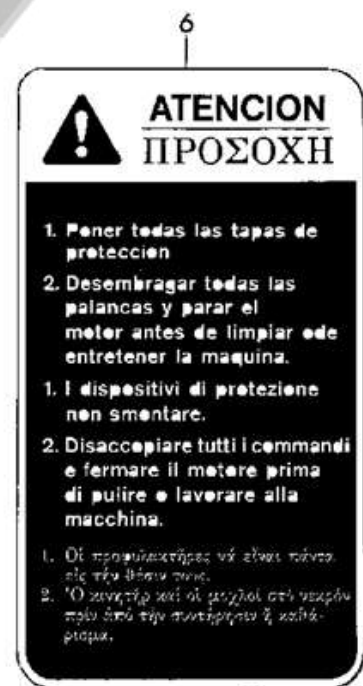
3



4



5



6

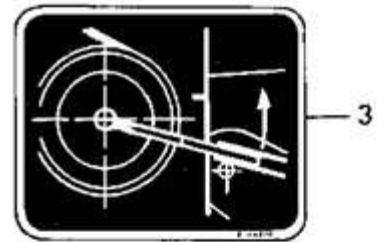
Z 104815

ACHTUNG!  **ATTENTION!**

Radschrauben fest anziehen
 serrer les vis de roue
 keep wheel bolts tight

(42 mkp) (304 ft.lb)

1




HUSK  **HUOM**

Hjulboltene spændes godt til
 Håll hjulbultarna åtdragna till
 Pyörien ruuvit kiristettävä hyvin

(42 mkp) (304 ft.lb)

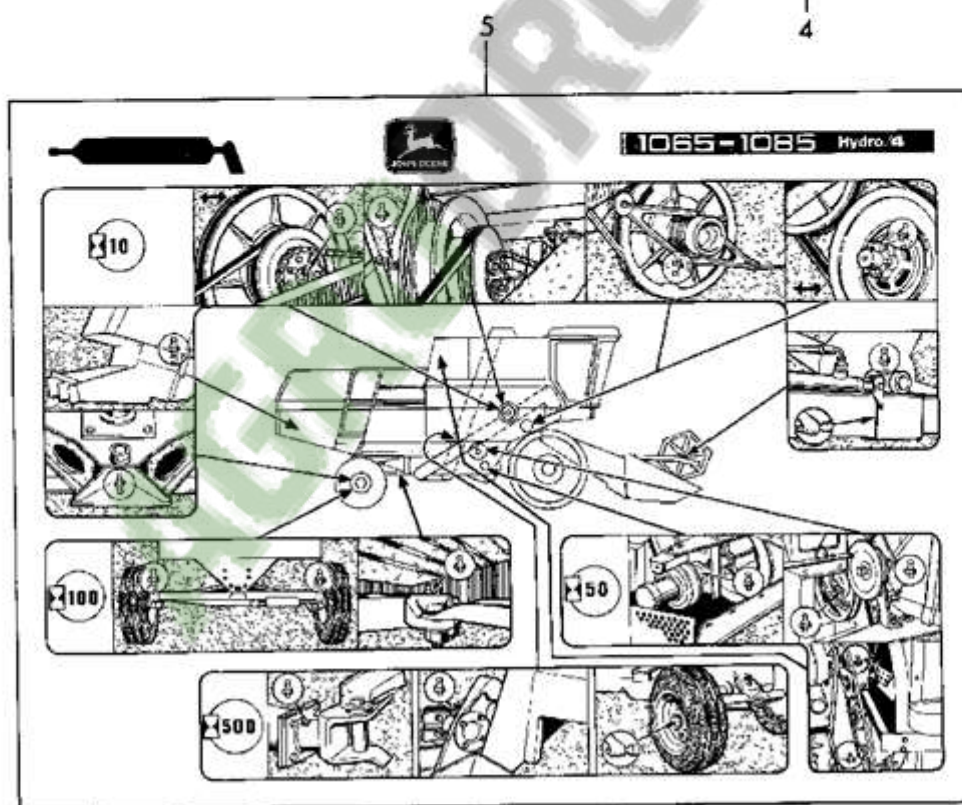
2

ATENCIÓN  **ΠΡΟΣΟΧΗ**

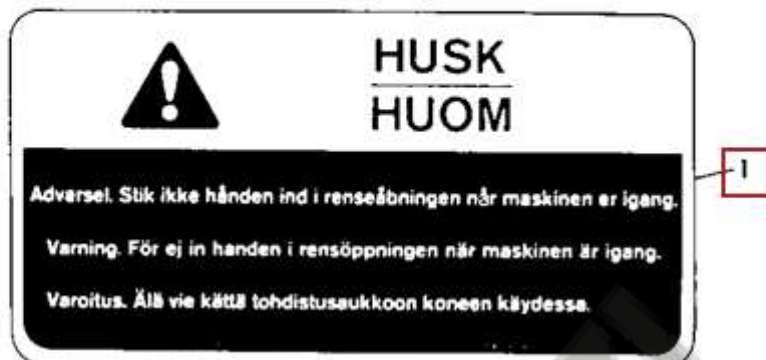
Apretar bien los pernos de la rueda
 Tenere i bulloni delle ruote ben serrati
 Σφίξτε τὰ βουλόνια τῶν τροχῶν

(42mkp) (33γίλιογραμμίμετρα)

4



7. 105275



Z 109496

BETRIEBSANWEISUNG OPERATING INSTRUCTIONS MODE D'EMPLOI

Starten Sie den Motor mit dem Startknopf. Drücken Sie den Startknopf für 5 Sekunden. Die Startknöpfe sind mit einem roten Schutzkappen versehen. Nach dem Starten des Motors drücken Sie den Startknopf für 5 Sekunden. Danach drücken Sie den Startknopf für 5 Sekunden. Wenn der Motor nicht startet, drücken Sie den Startknopf für 5 Sekunden. Wenn der Motor nicht startet, drücken Sie den Startknopf für 5 Sekunden. Wenn der Motor nicht startet, drücken Sie den Startknopf für 5 Sekunden.

Starting a cold turbocharged engine. Activate the starter for up to 5 sec. with hand throttle or stopper. Hold the stopper for 10 seconds and do not release for 15 to 20 sec. Start engine. If it does not start within 5 seconds, turn switch back to 1st position and keep for 10 sec. Start engine again. When engine has started, turn switch back to 1st position and do not release for 5 sec. Before shutting off the engine, allow to idel for approx. 3 minutes.

Démarrage à froid du moteur à turbocompresseur. Activer le démarreur pendant 5 sec. avec le molette des gaz en position Stop ou 1^{er} cran. Maintenir ensuite le contacteur de démarrage sur le 1^{er} cran pendant 15 à 20 secondes avant de relâcher le molette. Le moteur ne démarre pas au bout de 5 secondes, revenir au 1^{er} cran pendant 10 secondes avant de recommencer. Dès que le moteur démarre, laisser le contacteur revenir au 1^{er} cran et le maintenir pendant 5 secondes. Avant l'arrêt du moteur, laisser tourner au ralenti durant environ 3 minutes.

ACHTUNG ATTENTION

Schutzvorrichtung nicht entfernen
Bei laufender Maschine **nicht** in den Körntank gehen.
Bei Körnerstau im Korntank Stößel benutzen
Ne pas enlever le garant de sécurité
Lorsque la machine fonctionne, ne pas aller dans le bûche.
En cas de vilasas engorgement, utiliser un battant.
Keep shield in place
Do not get into the grain tank when engine is running.

VEJLEDNING FOR TURBOMOTORER KÖRINSTRUKTIONER KÄYTTÖOHJE

Startvejledning ved kold turbomotor. Startmotoren startes ved at trykke på startknappen i ca. 5 sekunder. Efter startknappen er trykket på, skal den holdes på 1. trin i ca. 15-20 sekunder. Hvis motoren ikke starter inden for 5 sekunder, skal startknappen trykkes på igen i ca. 10 sekunder. Når motoren går, skal startknappen trykkes på igen i ca. 5 sekunder. Før motoren slukkes, skal den lade i ca. 3 minutter.

Startvejledning ved kold turbomotor. Startmotoren startes ved at trykke på startknappen i ca. 5 sekunder. Efter startknappen er trykket på, skal den holdes på 1. trin i ca. 15-20 sekunder. Hvis motoren ikke starter inden for 5 sekunder, skal startknappen trykkes på igen i ca. 10 sekunder. Når motoren går, skal startknappen trykkes på igen i ca. 5 sekunder. Før motoren slukkes, skal den lade i ca. 3 minutter.

Инструкция по запуску турбомотора. Кратковременно нажать 5 секунд на кнопку пуска. После нажатия кнопки нажать на 1-й уровень газа на 15-20 секунд. Если мотор не заведётся в течение 5 секунд, нажать кнопку пуска ещё раз на 10 секунд. После запуска мотора нажать на 1-й уровень газа на 5 секунд. Перед выключением мотора дать ему поработать вхолостую в течение 3 минут.

HUSK HUOM

Fjern ikke beskyttelsesskærmene
2 Stik aldrig armene ned i korntanken når maskinen arbejder
1 Avmontera inte skyddet
2 Stick inte ner handen i spannmålstanken när tröskan är igång
1 Suojalaitetta ei saa poistaa
2 Koneen käydessä viljasäiliöön ei saa työntää kättä

INSTRUCCIONES DE SERVICIO ISTRUZIONI PER L'USO ΟΔΗΓΙΑΙ ΧΡΗΣΕΩΣ

Para el motor de turbocompresor. Presionar el botón de arranque durante 5 segundos. Después de presionar el botón de arranque, mantenerlo en la posición 1 durante 15 a 20 segundos. Si el motor no arranca en 5 segundos, volver a presionar el botón de arranque durante 10 segundos. Después de arrancar el motor, volver a presionar el botón de arranque durante 5 segundos. Antes de apagar el motor, dejarlo en ralentí durante 3 minutos.

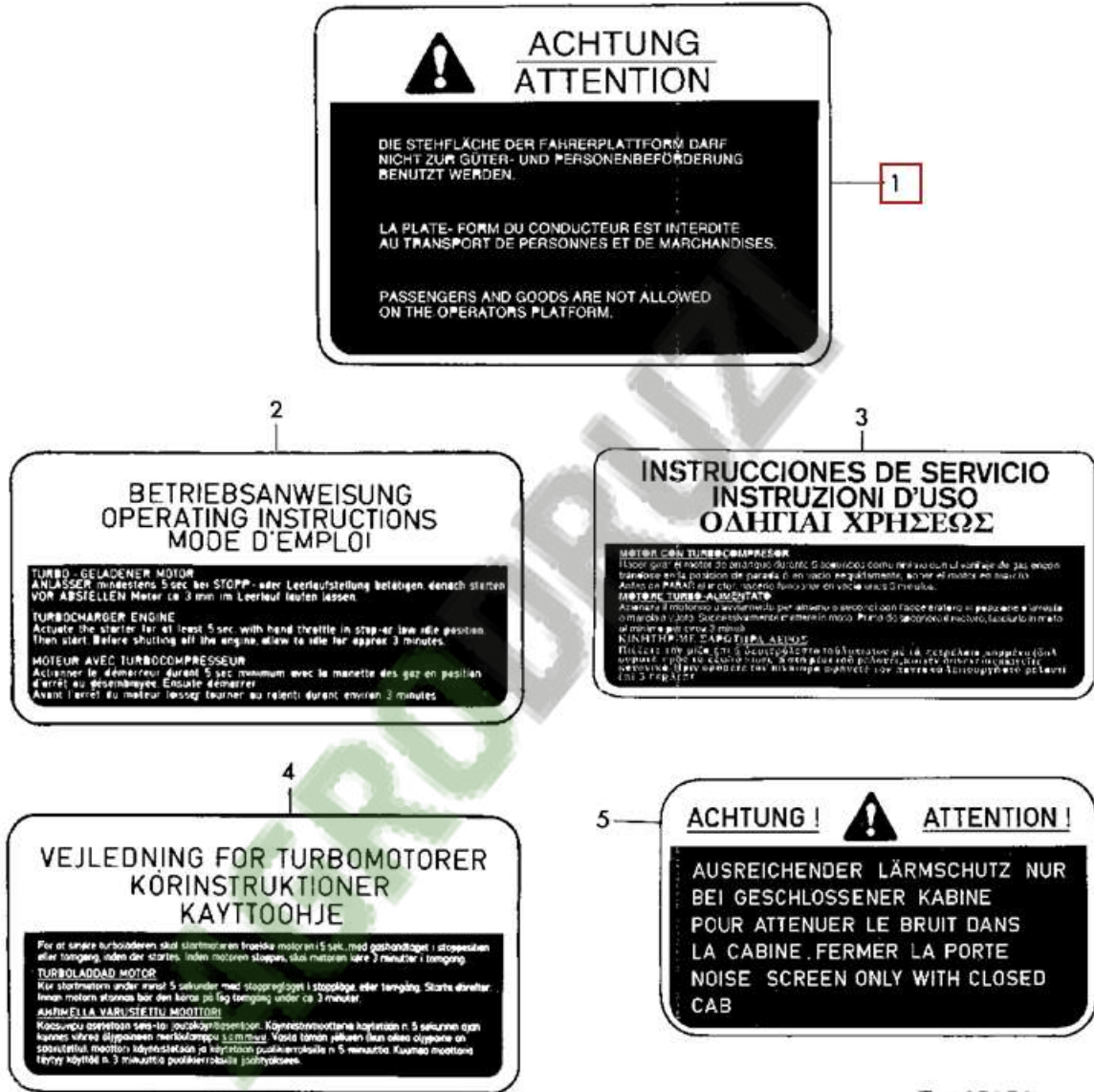
Per il motore a turbocompressore. Premere il pulsante di avviamento per 5 secondi. Dopo aver premuto il pulsante di avviamento, mantenerlo in posizione 1 per 15-20 secondi. Se il motore non si avvia entro 5 secondi, premere nuovamente il pulsante di avviamento per 10 secondi. Dopo aver avviato il motore, premere nuovamente il pulsante di avviamento per 5 secondi. Prima di spegnere il motore, lasciarlo in marcia a vuoto per 3 minuti.

Инструкция по обслуживанию турбомотора. Нажать на кнопку пуска на 5 секунд. После нажатия кнопки пуска нажать на 1-й уровень газа на 15-20 секунд. Если мотор не заведётся в течение 5 секунд, нажать кнопку пуска ещё раз на 10 секунд. После запуска мотора нажать на 1-й уровень газа на 5 секунд. Перед выключением мотора дать ему поработать вхолостую в течение 3 минут.

ATENCIÓN ΠΡΟΣΟΧΗ

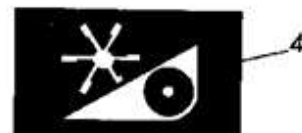
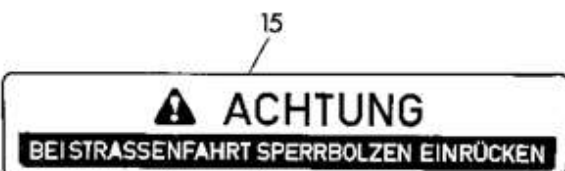
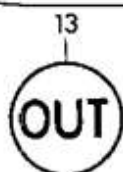
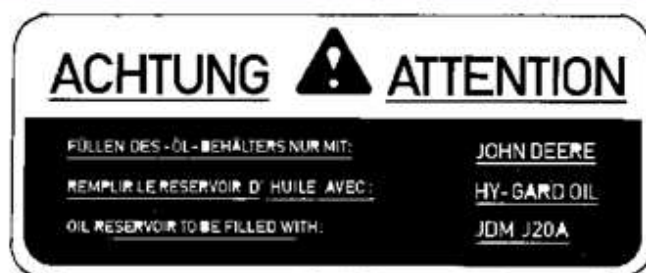
1 No quitar la protección
2 No meter la mano en el tanque de grano con la cosechadora en funcionamiento
1 Non tagliare le protezioni
2 Non mettere le mani nel serbatoio del grano quando la macchina è in moto
1 Μην αφαιρείτε τό προστατευτικό κάλυμμα
2 Μην δάξετε τό χέρι σας μέσα στην αποθήκη όταν λειτουργεί ή μηχανή

Z 106474

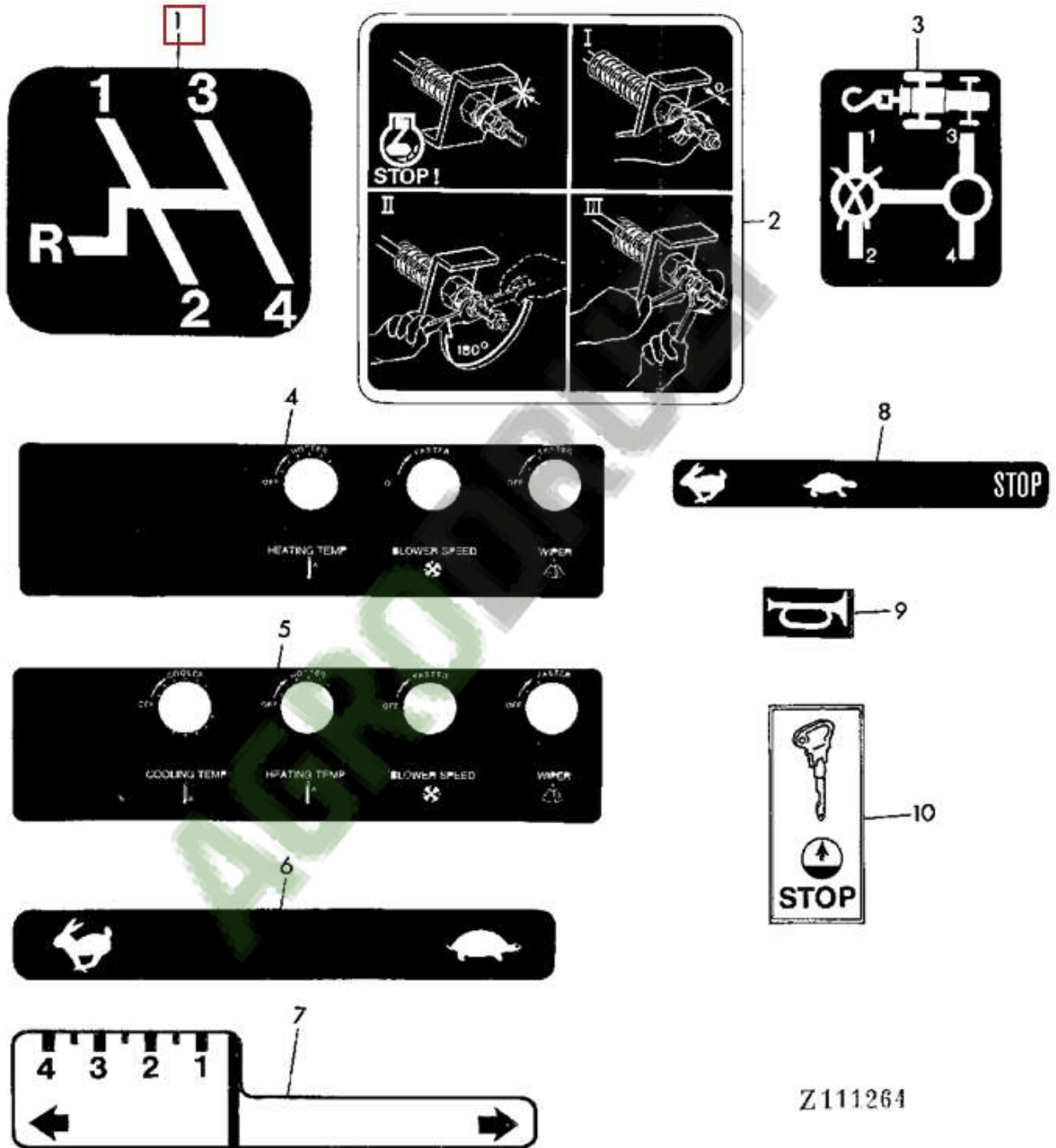


Z 105276





Z 106476



ACHTUNG  **ATTENTION**

VOR ARBEITEN UNTER DEM ANSCHERBELN
MUN SCHNITTWÄRKE ODER SCHNITT
FOLGEND UNTERSICHT NACHFOLGEN:

1. SCHNITTWÄRKE IN ORDNUNG
STELLUNG BRINGEN
2. MOTOR ANHÄNGEN
3. ZÜNDRÜHRRELE ABZIEHEN
4. SICHERHEITSANSCHLAG OBLI
HYDER ZYLINDER HINTER
NACHFOLGEN

AVANT TOUT TRAVAIL EN DESSOUS DE
LA MÈCHE D'UN DÉMONTAGE OU DU
L'ON VOULUT IL EST IMPÉRATIVEMENT
NECESSAIRE DE:

1. ÉLÉVER LE COMBOYEUR DANS SA
POSITION LA PLUS HAUTE
2. ARRÊTER LE MOTEUR
3. ENLEVER LA CLÉF DE CONTACTE
4. DÉSCOPRE LES ARRÊTS DE VÉRINS

BEFORE WORK UNDER HEADER OR FEEDER-HOUSE SPECIAL
ATTENTION MUST BE PAID TO THE FOLLOWING:

1. COMPLETELY RAISE THE FEEDER-HOUSE
2. STOP ENGINE
3. REMOVE START KEY
4. SET SAFETY STOP ON THE CYLINDER ROD

1

4

 **ACHTUNG-GEFAHR**
ATTENTION-DANGER

Nicht bei laufendem Motor öffnen
Ne pas ouvrir lorsque le moteur tourne
Do not open while engine is running

HUSK  **VARNING**
HUOM

ENNÄMÄ KÄÄNÄN KÄÄNÄN KÄÄNÄN
KÄÄNÄN KÄÄNÄN KÄÄNÄN KÄÄNÄN
KÄÄNÄN KÄÄNÄN KÄÄNÄN KÄÄNÄN

1. KÄÄNÄN KÄÄNÄN KÄÄNÄN
2. KÄÄNÄN KÄÄNÄN KÄÄNÄN
3. KÄÄNÄN KÄÄNÄN KÄÄNÄN
4. KÄÄNÄN KÄÄNÄN KÄÄNÄN

AVANT DE TRAVAILER EN DESSOUS DE
L'ÉLÉVATEUR IL EST IMPÉRATIVEMENT
NECESSAIRE DE:

1. ÉLÉVER LE COMBOYEUR DANS SA
POSITION LA PLUS HAUTE
2. ARRÊTER LE MOTEUR
3. ENLEVER LA CLÉF DE CONTACTE
4. DÉSCOPRE LES ARRÊTS DE VÉRINS

BEFORE WORK UNDER THE HEADER OR FEEDER-HOUSE SPECIAL
ATTENTION MUST BE PAID TO THE FOLLOWING:

1. COMPLETELY RAISE THE FEEDER-HOUSE
2. STOP ENGINE
3. REMOVE START KEY
4. SET SAFETY STOP ON THE CYLINDER ROD

2

5



ATENCION  **ΠΡΟΣΟΧΗ**
ATTENZIONE

AVANT DE TRAVAILER EN DESSOUS DE
L'ÉLÉVATEUR IL EST IMPÉRATIVEMENT
NECESSAIRE DE:

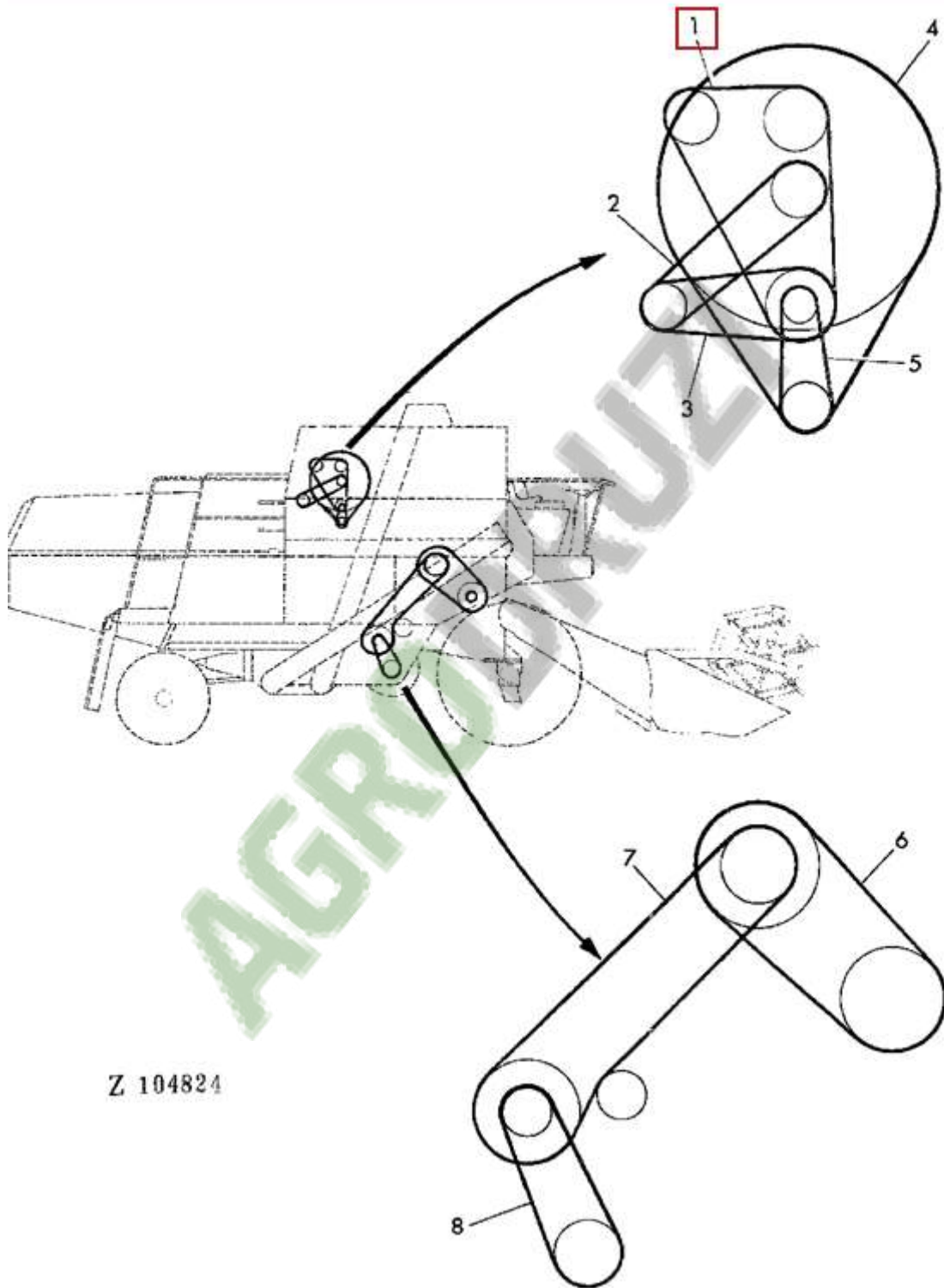
1. ÉLÉVER LE COMBOYEUR DANS SA
POSITION LA PLUS HAUTE
2. ARRÊTER LE MOTEUR
3. ENLEVER LA CLÉF DE CONTACTE
4. DÉSCOPRE LES ARRÊTS DE VÉRINS

BEFORE WORK UNDER THE HEADER OR FEEDER-HOUSE SPECIAL
ATTENTION MUST BE PAID TO THE FOLLOWING:

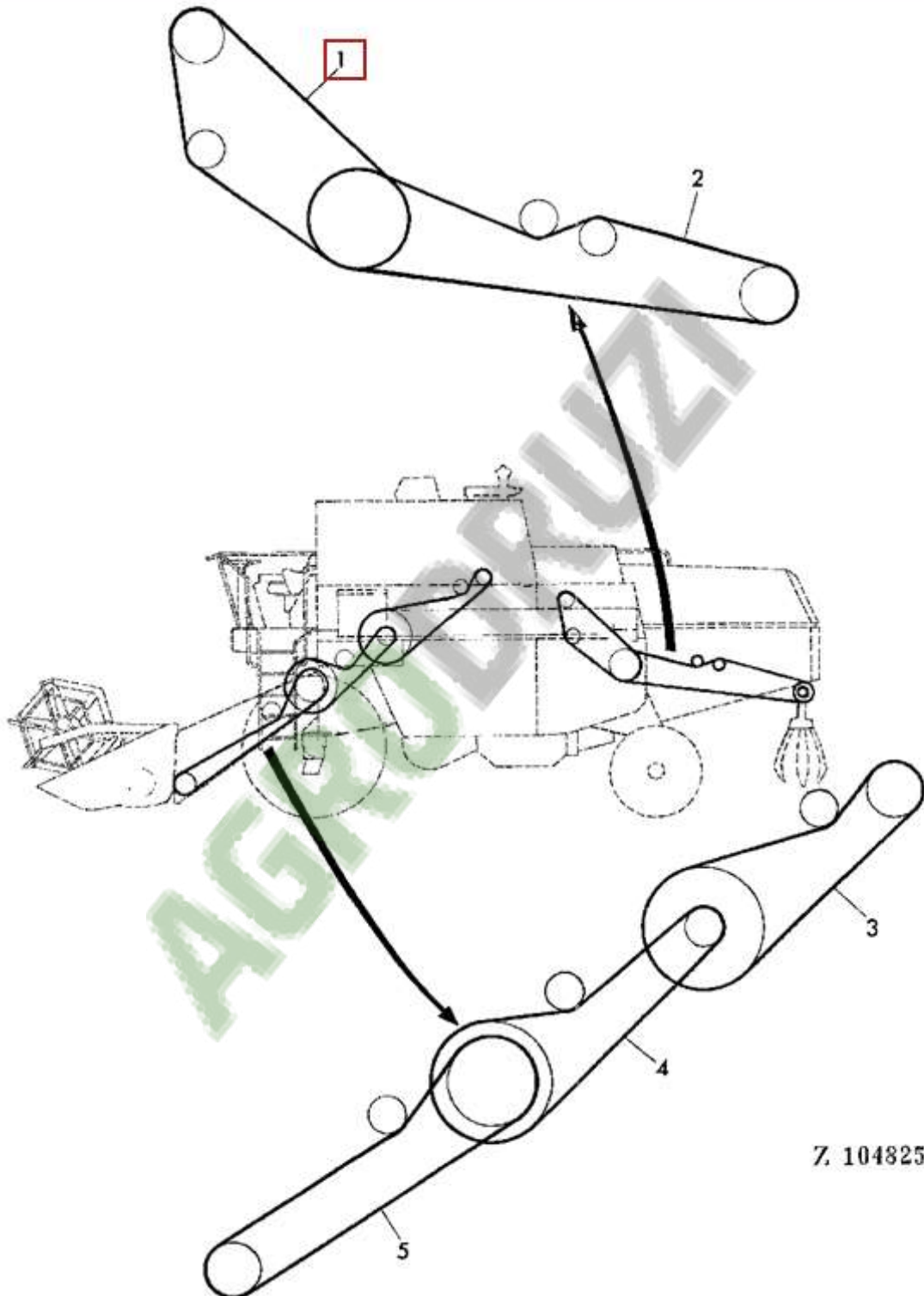
1. COMPLETELY RAISE THE FEEDER-HOUSE
2. STOP ENGINE
3. REMOVE START KEY
4. SET SAFETY STOP ON THE CYLINDER ROD

3

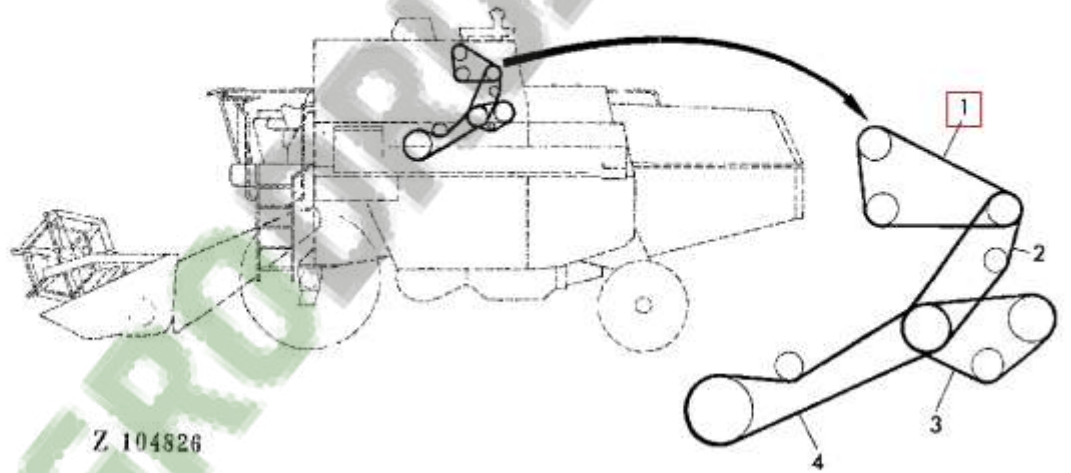
Z 106478



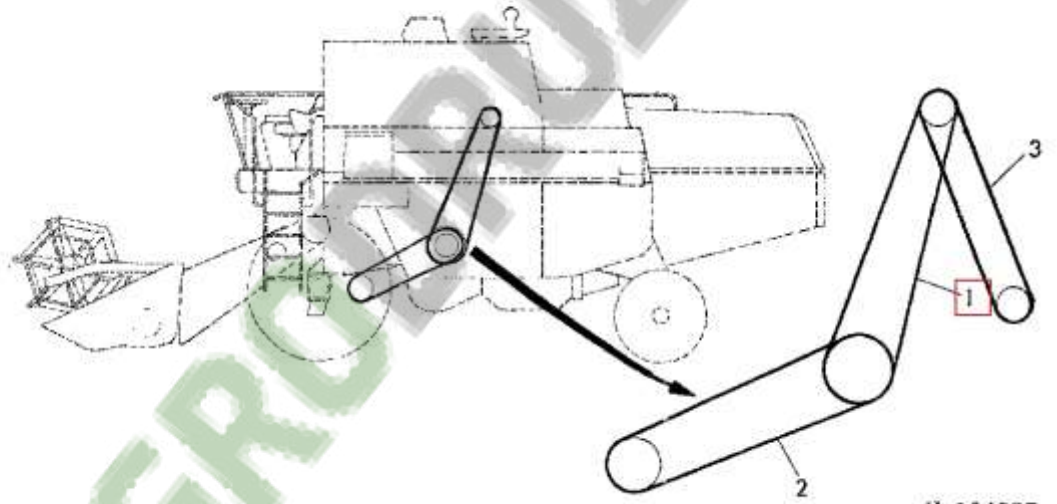
Z 104824

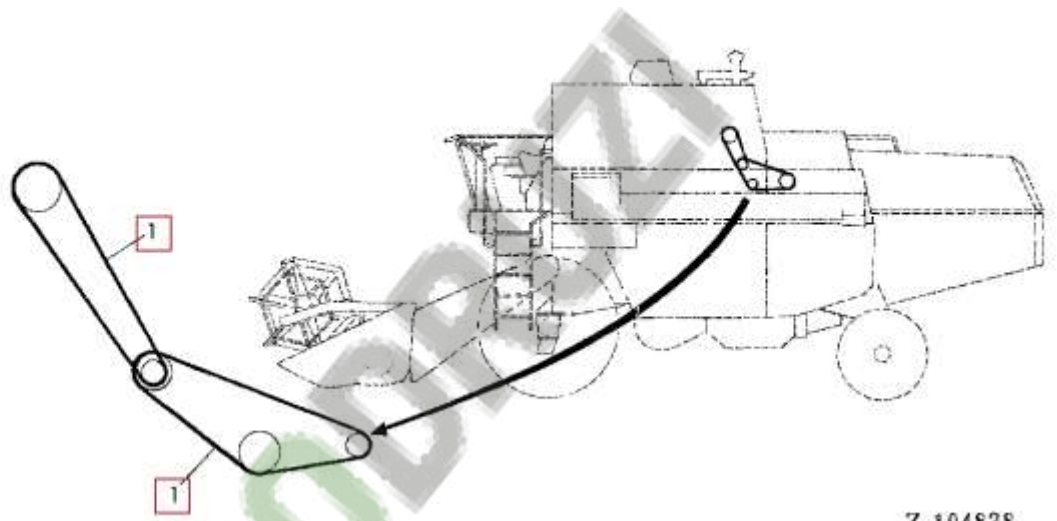


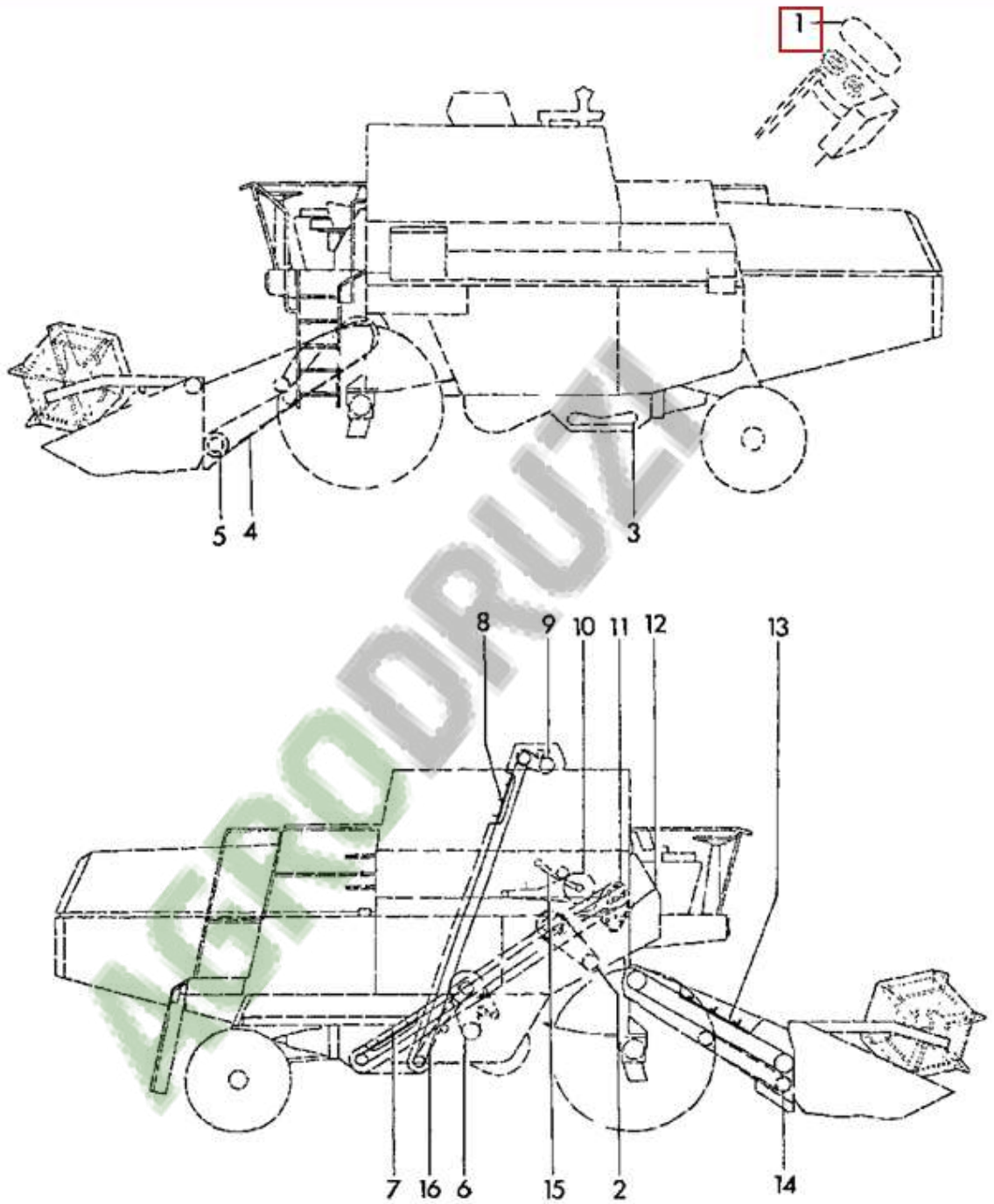
Z. 104825



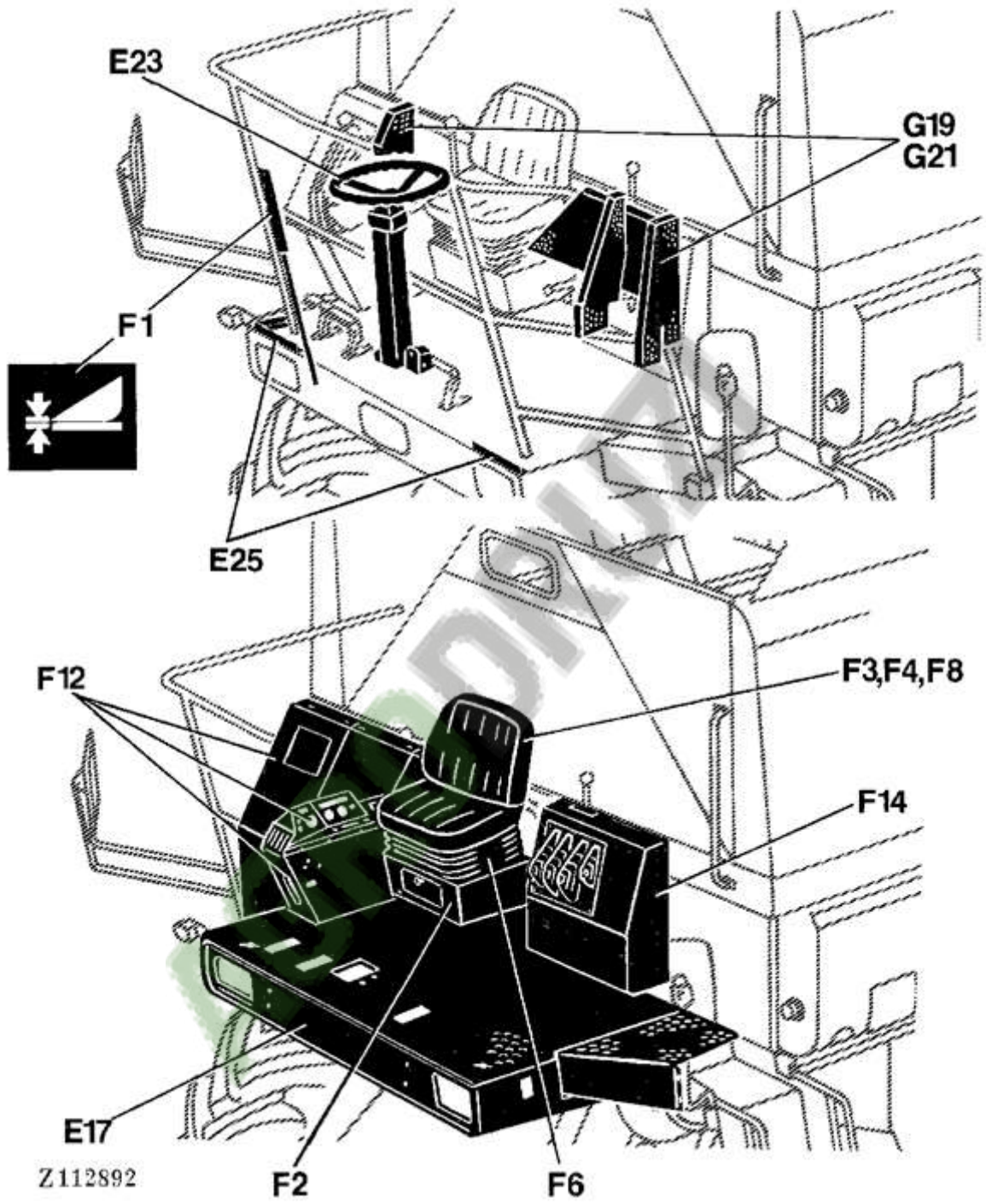
Z 104826

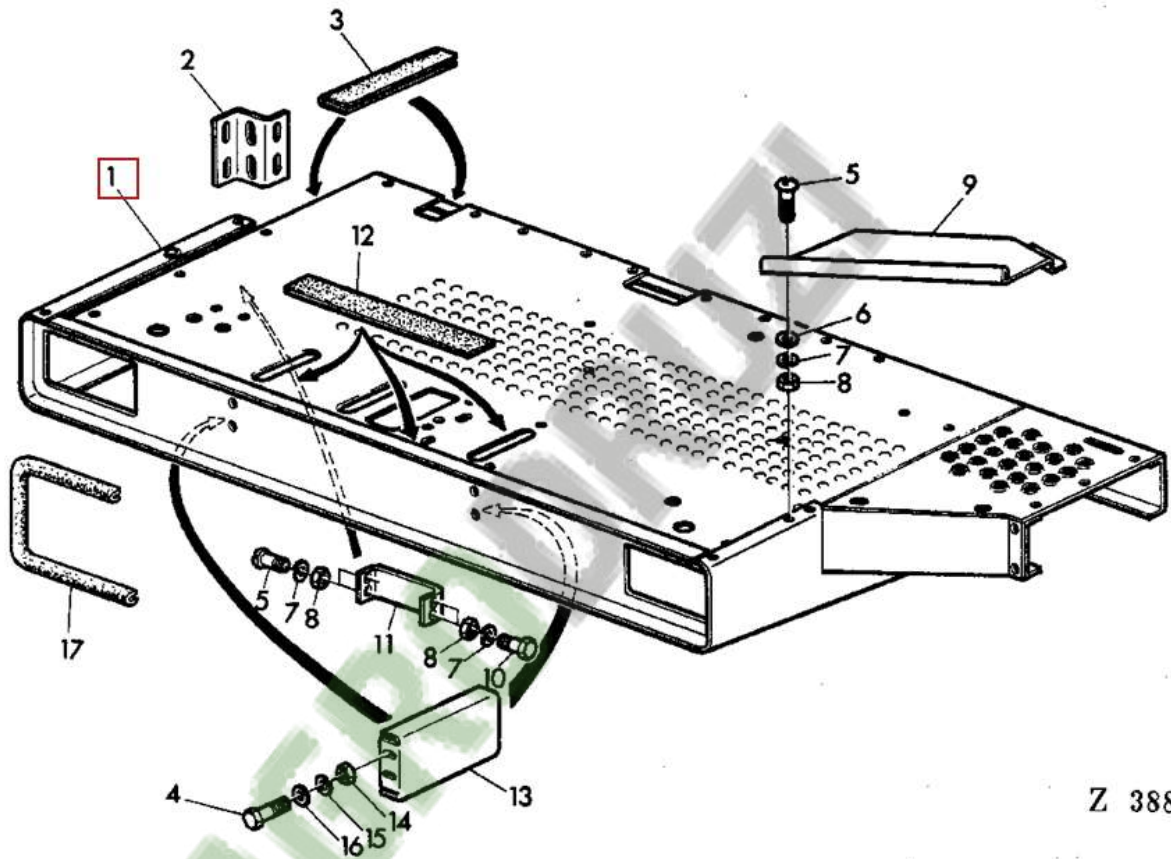




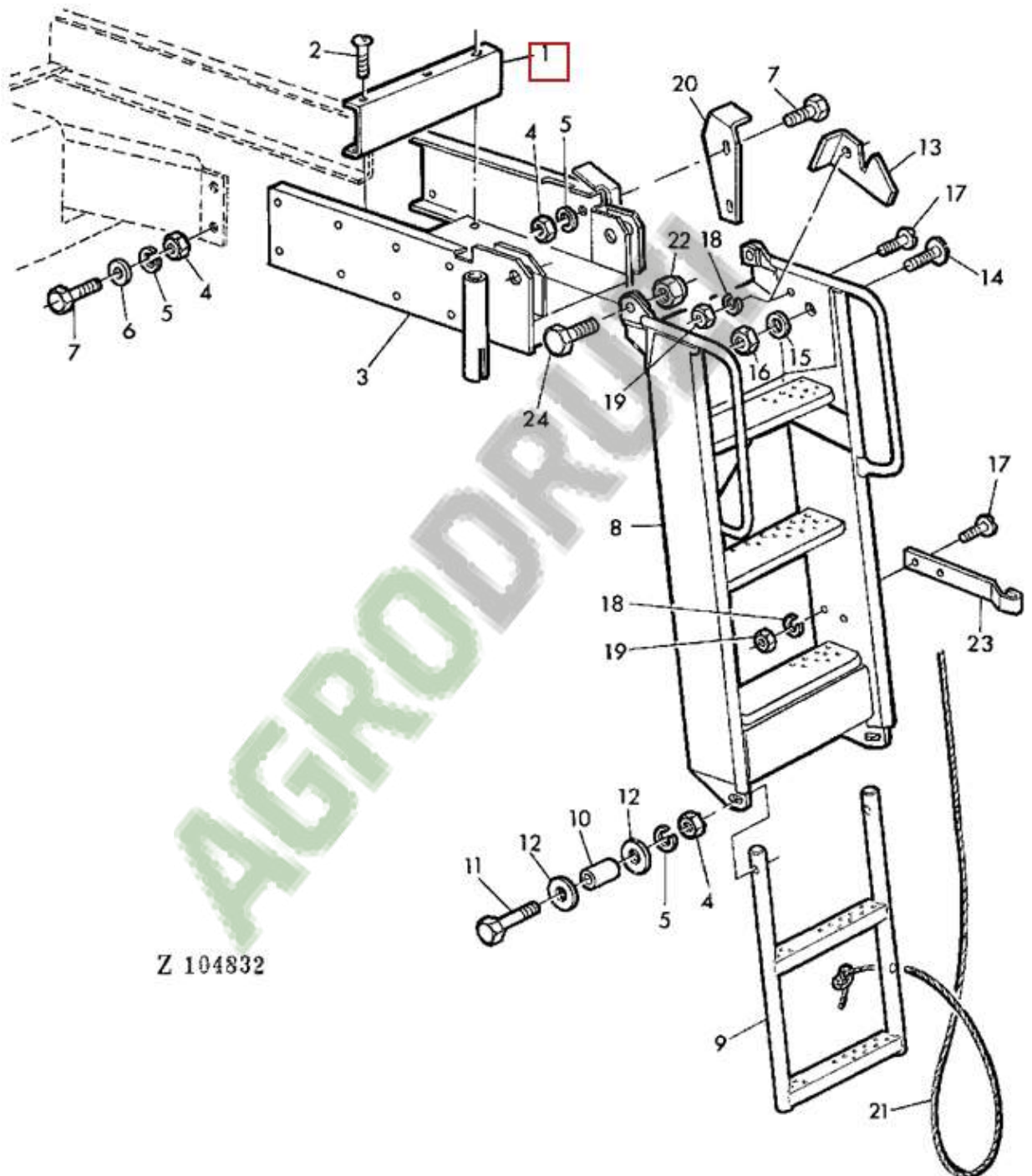


Z 101790

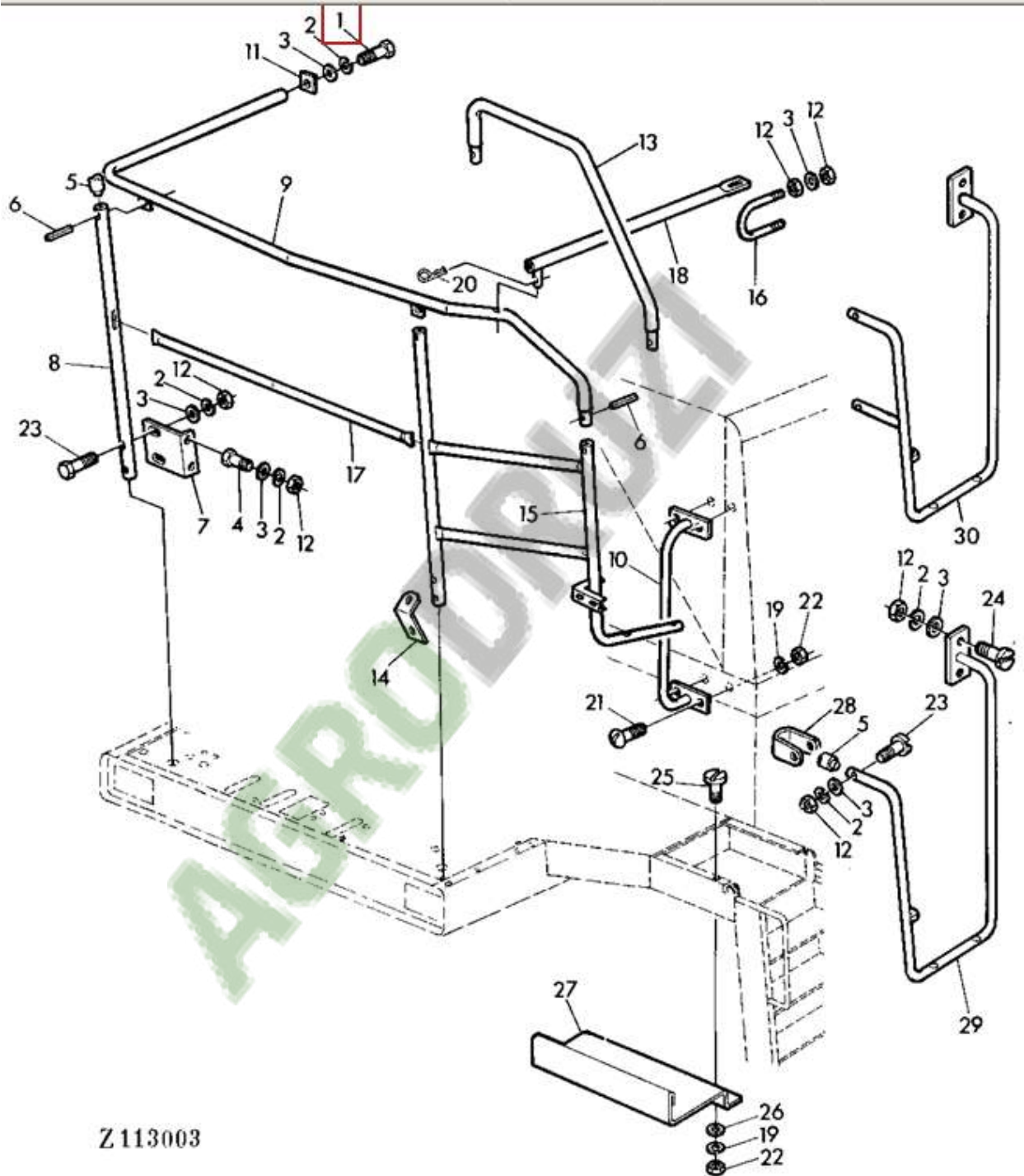


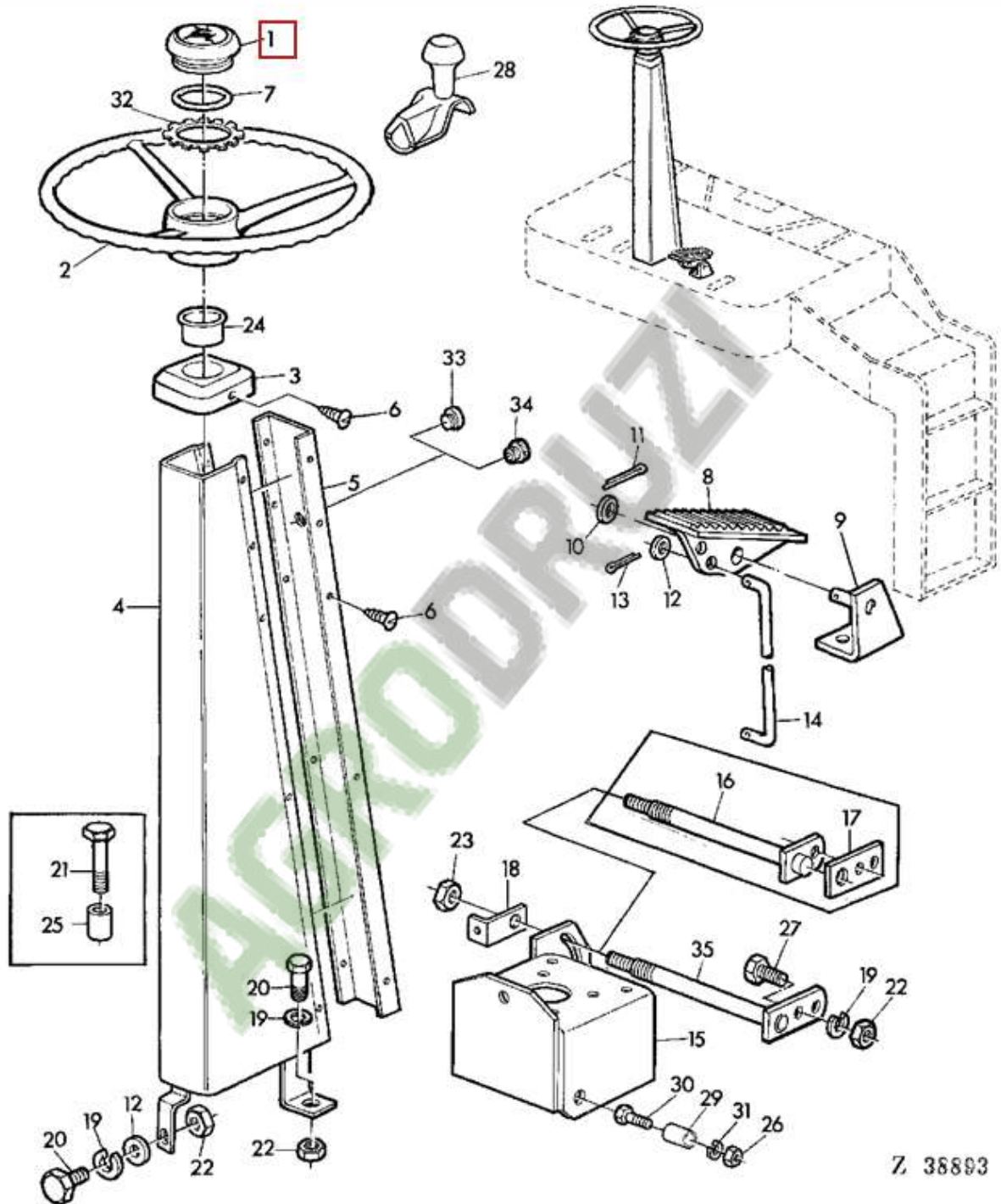


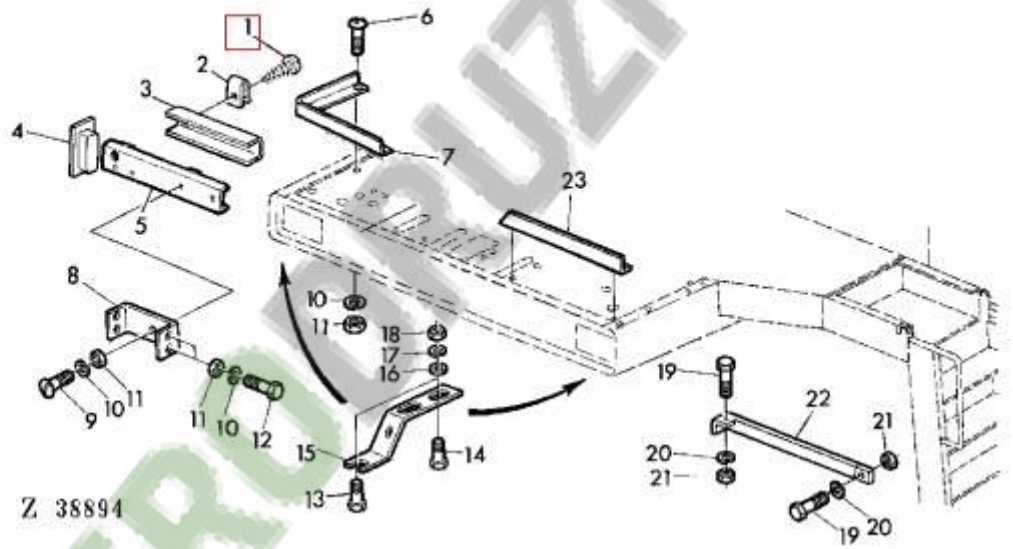
Z 38891



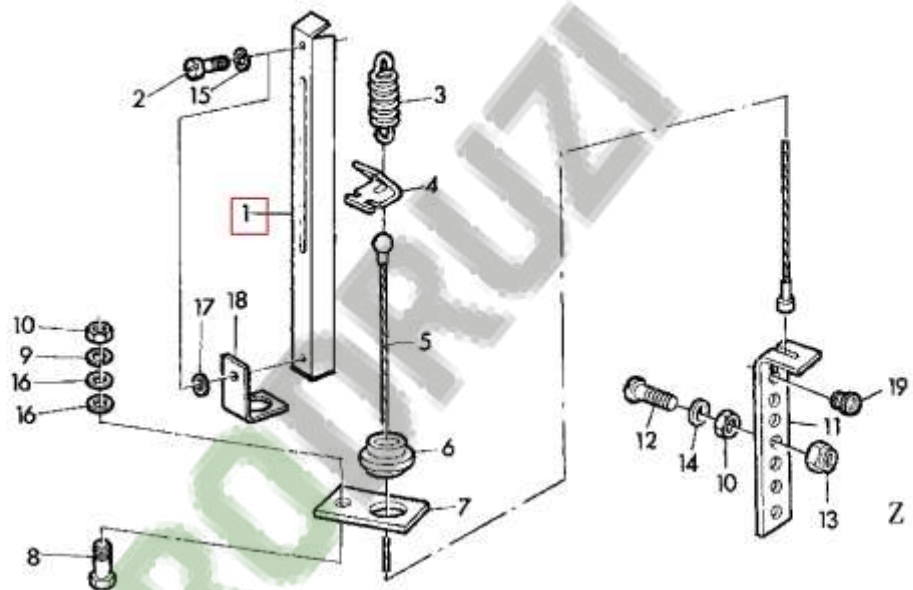
Z 104832





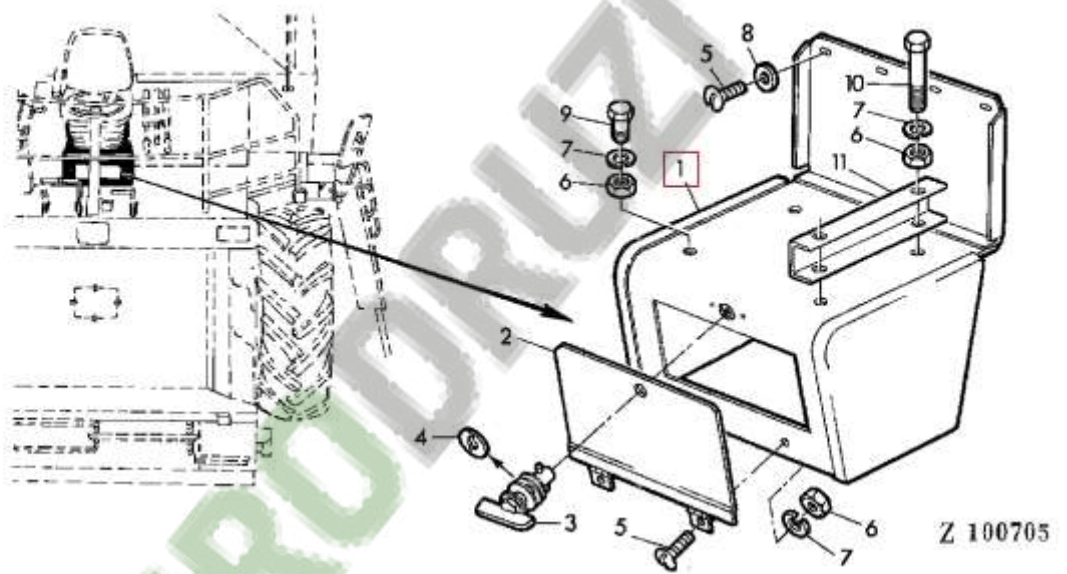


Z 38894



Z 105277

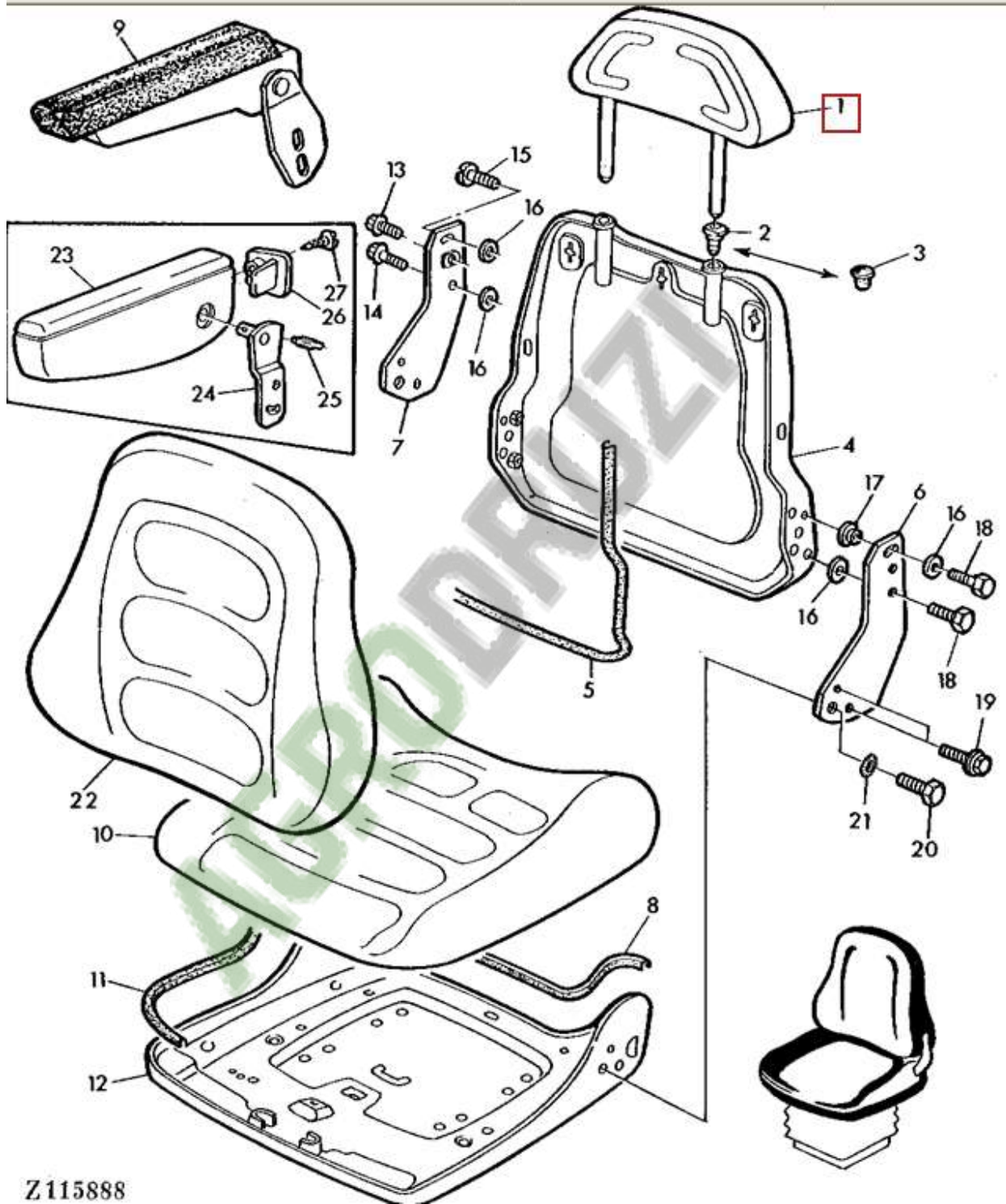
AGRO



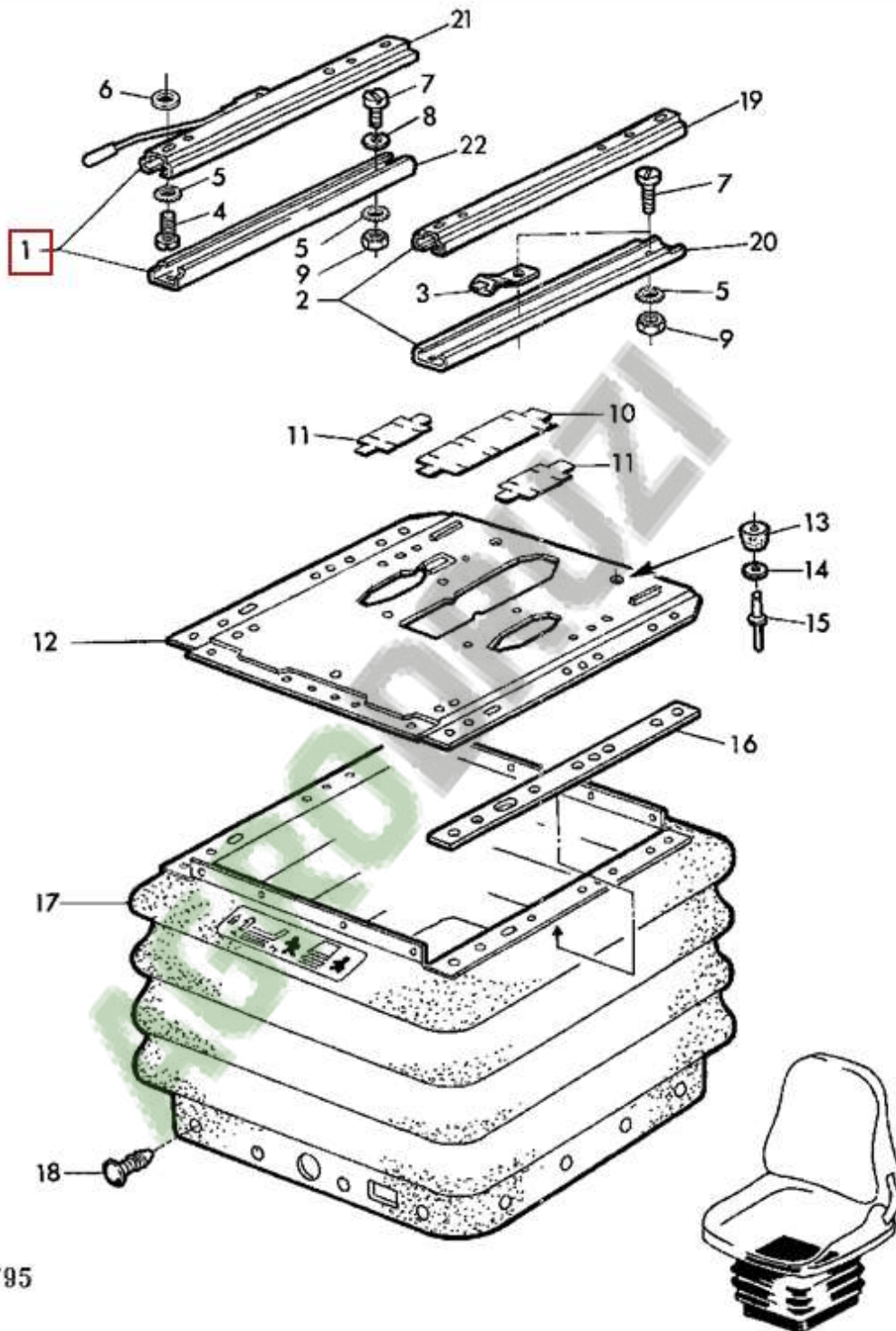


Z 39602

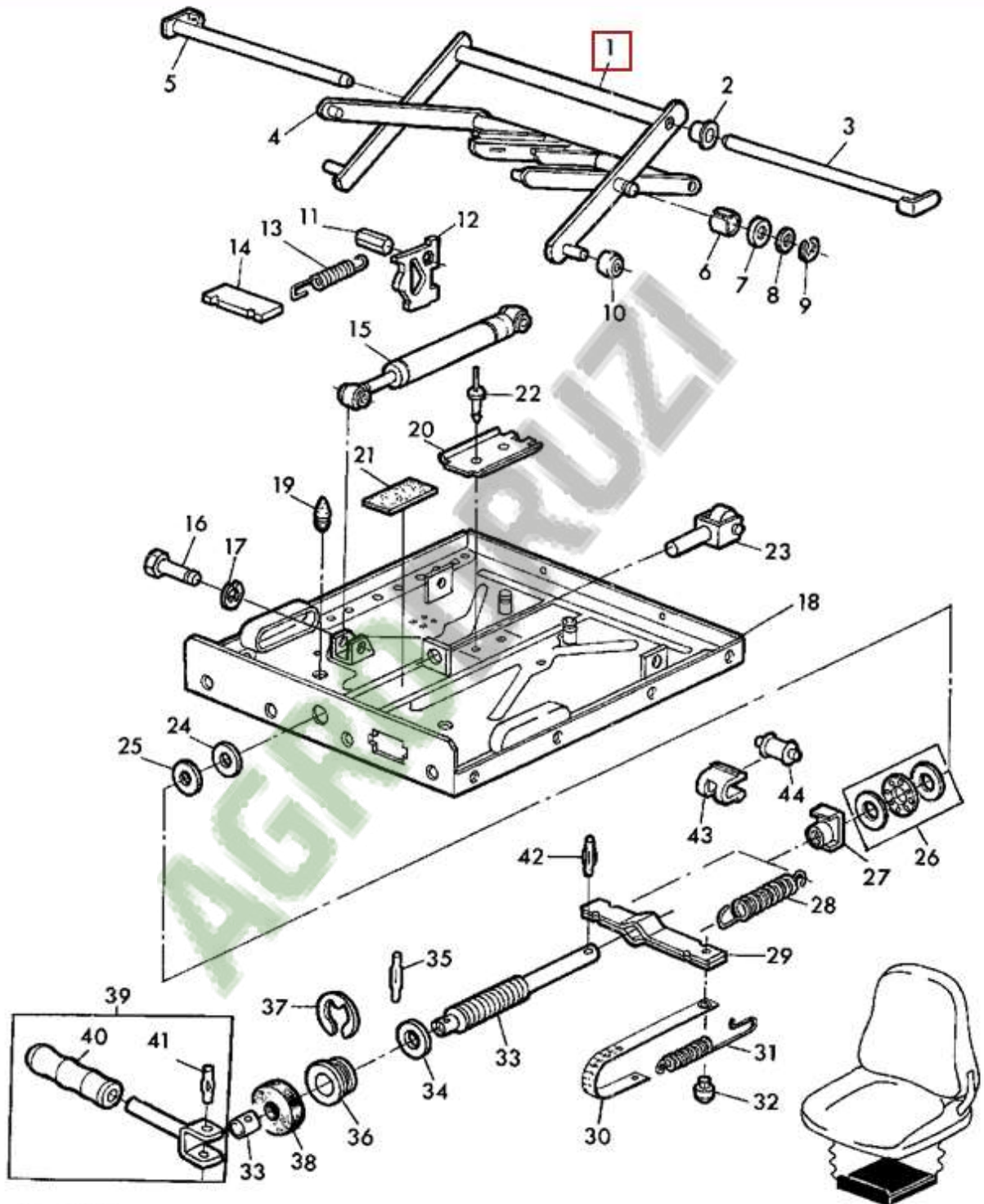
AGRODRUK



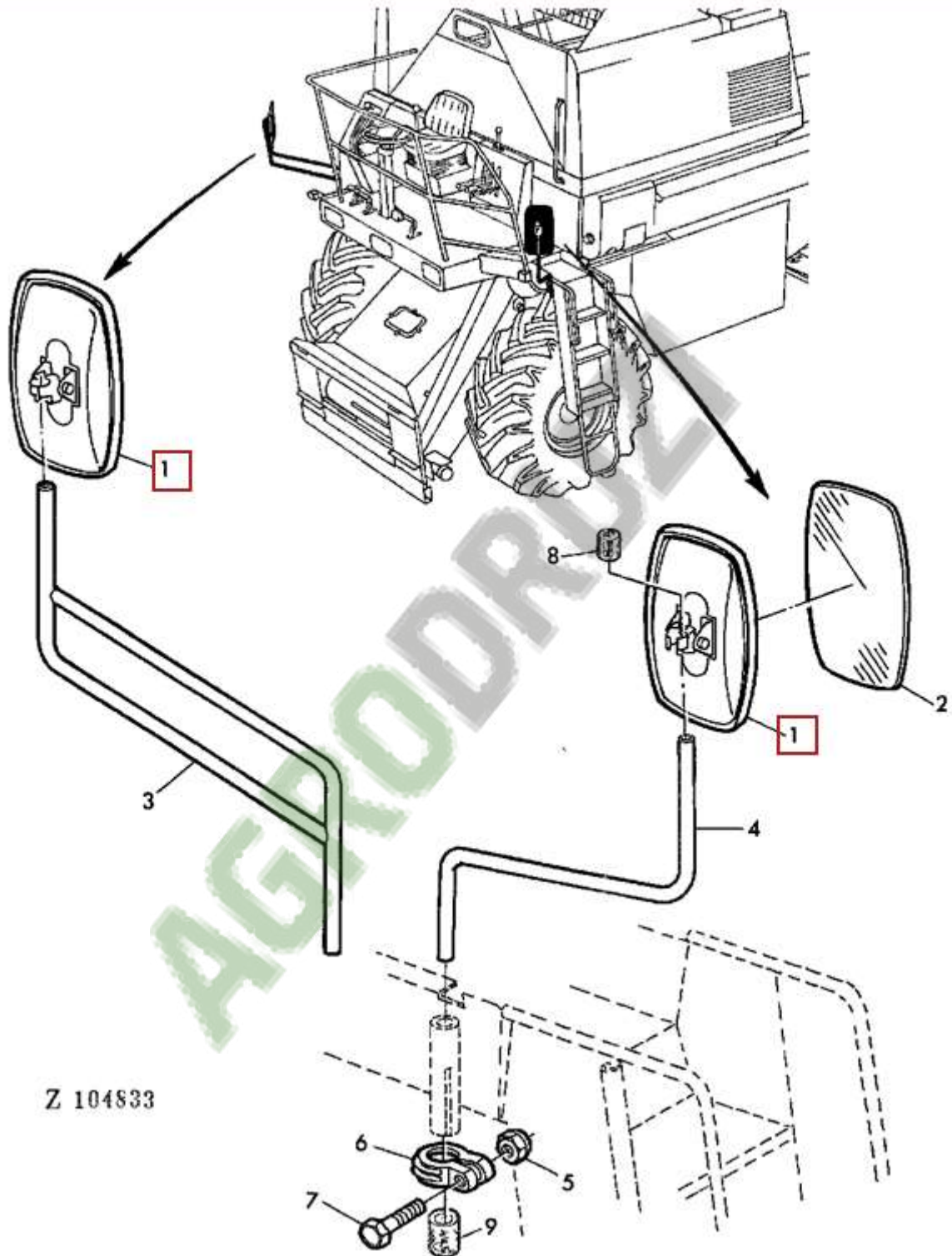
Z115888



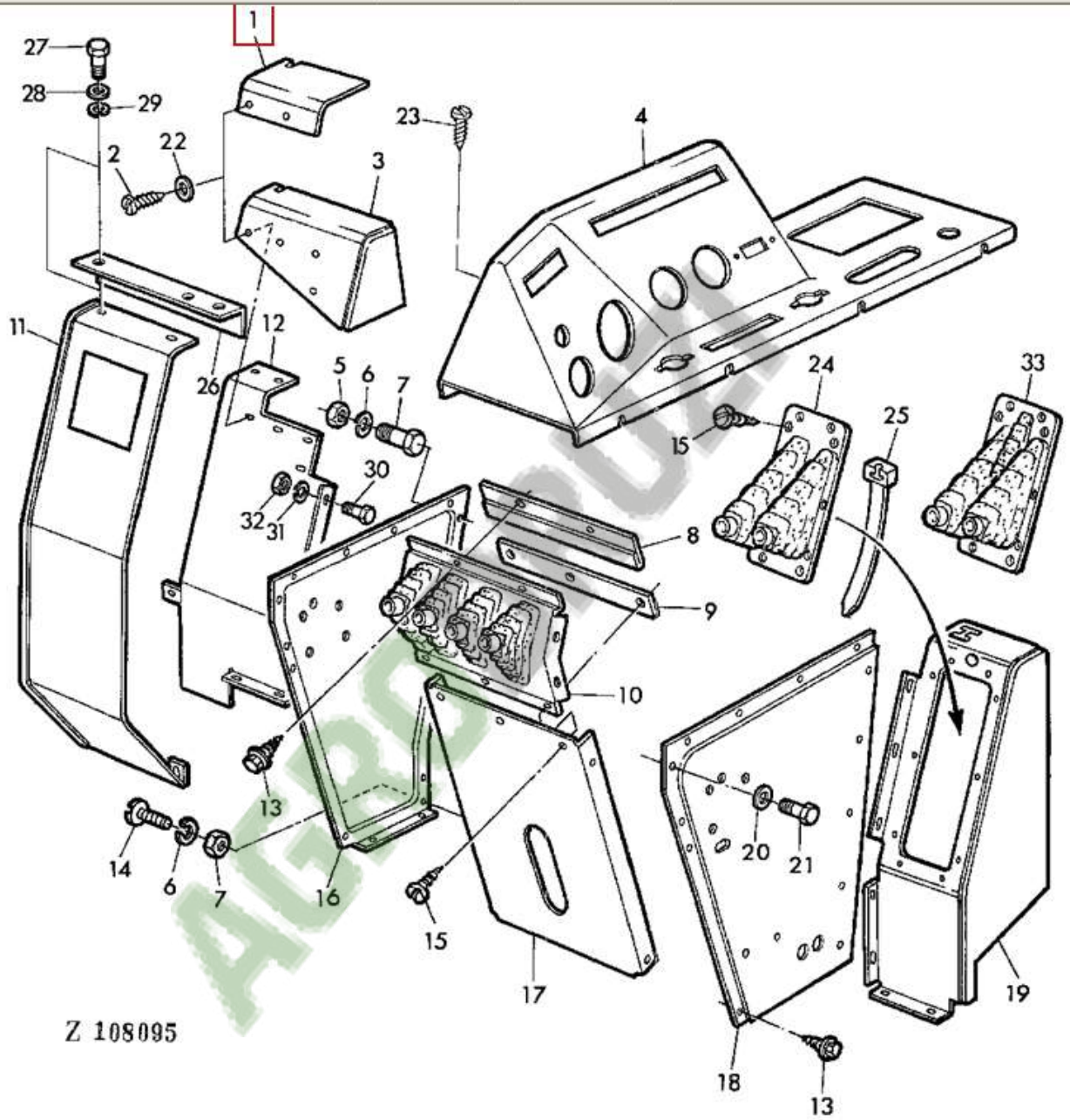
Z 101795



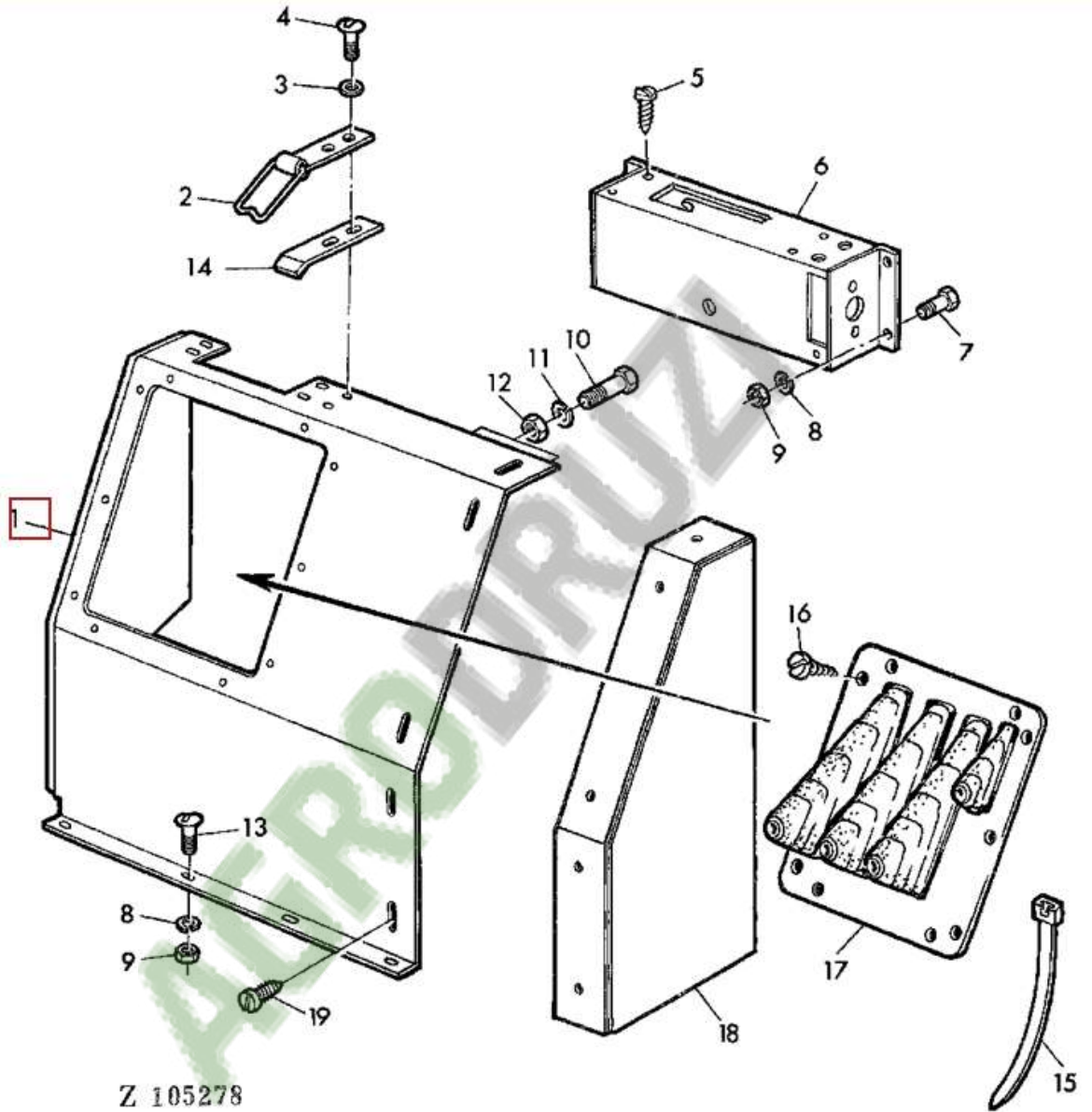
Z 39605

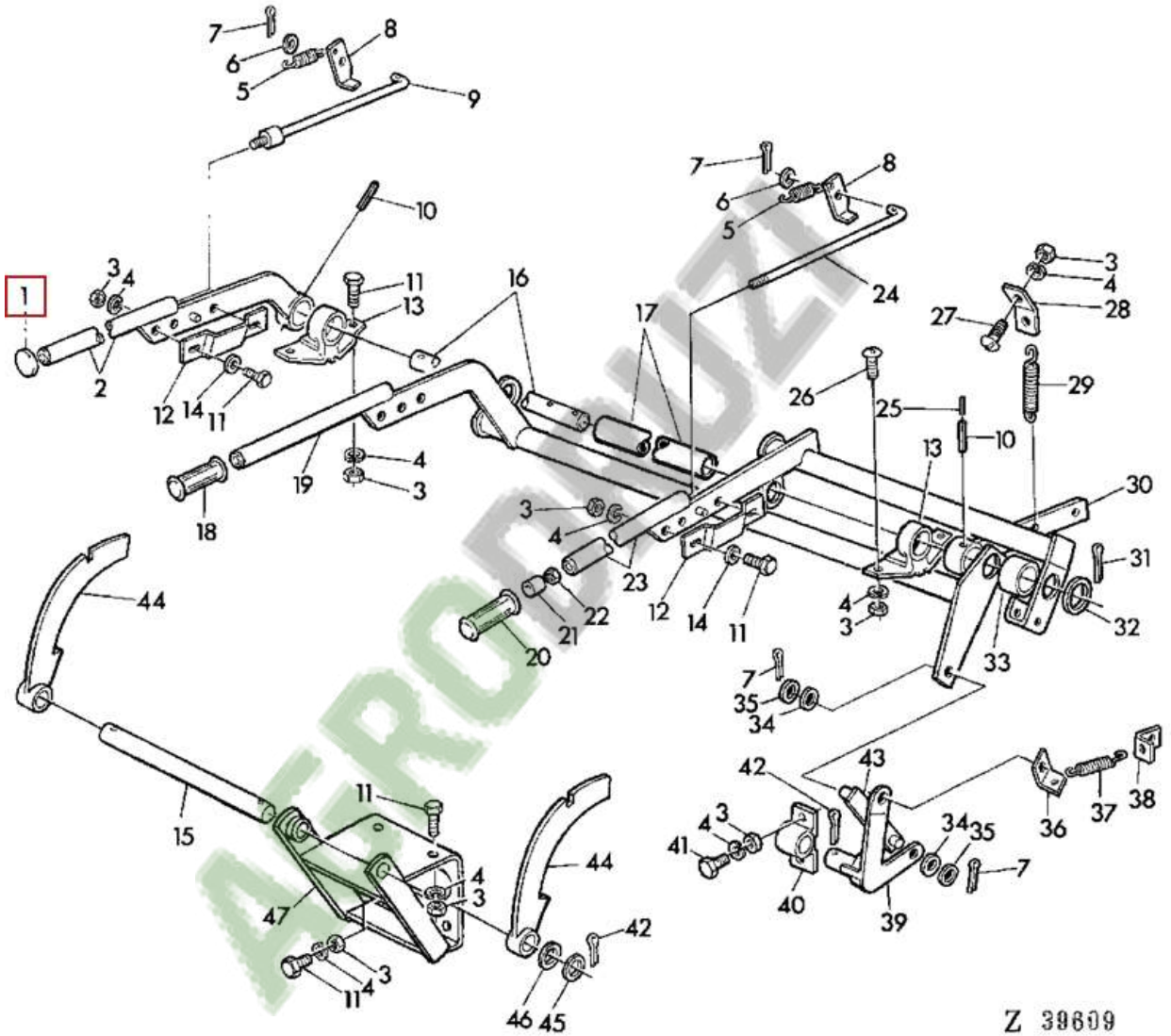


Z 104833

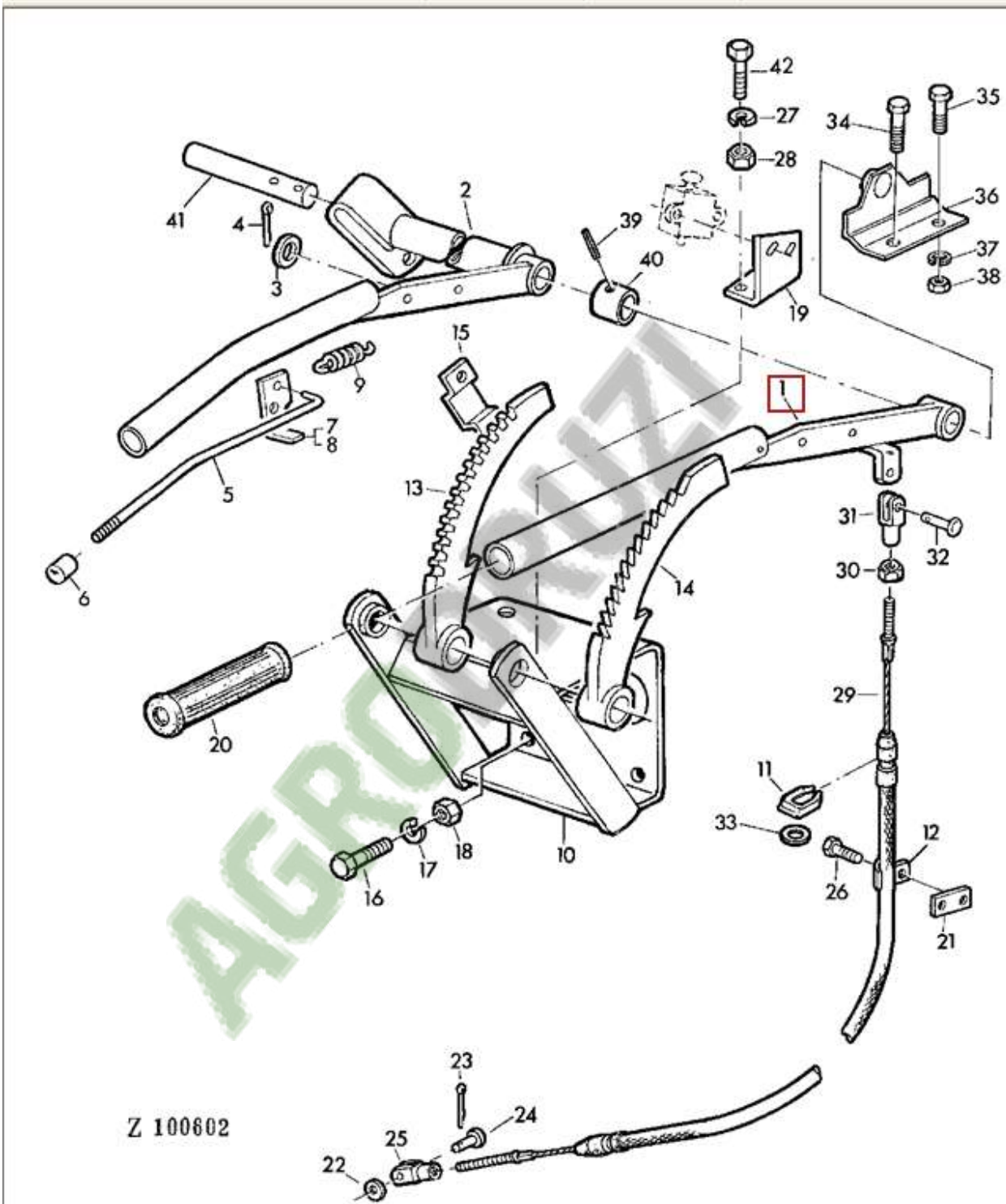


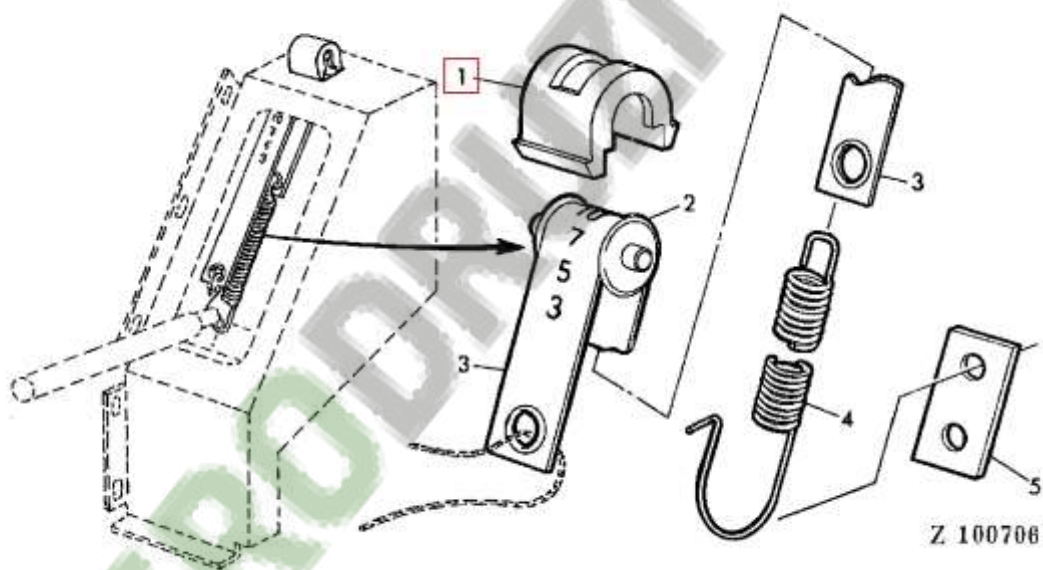
Z 108095



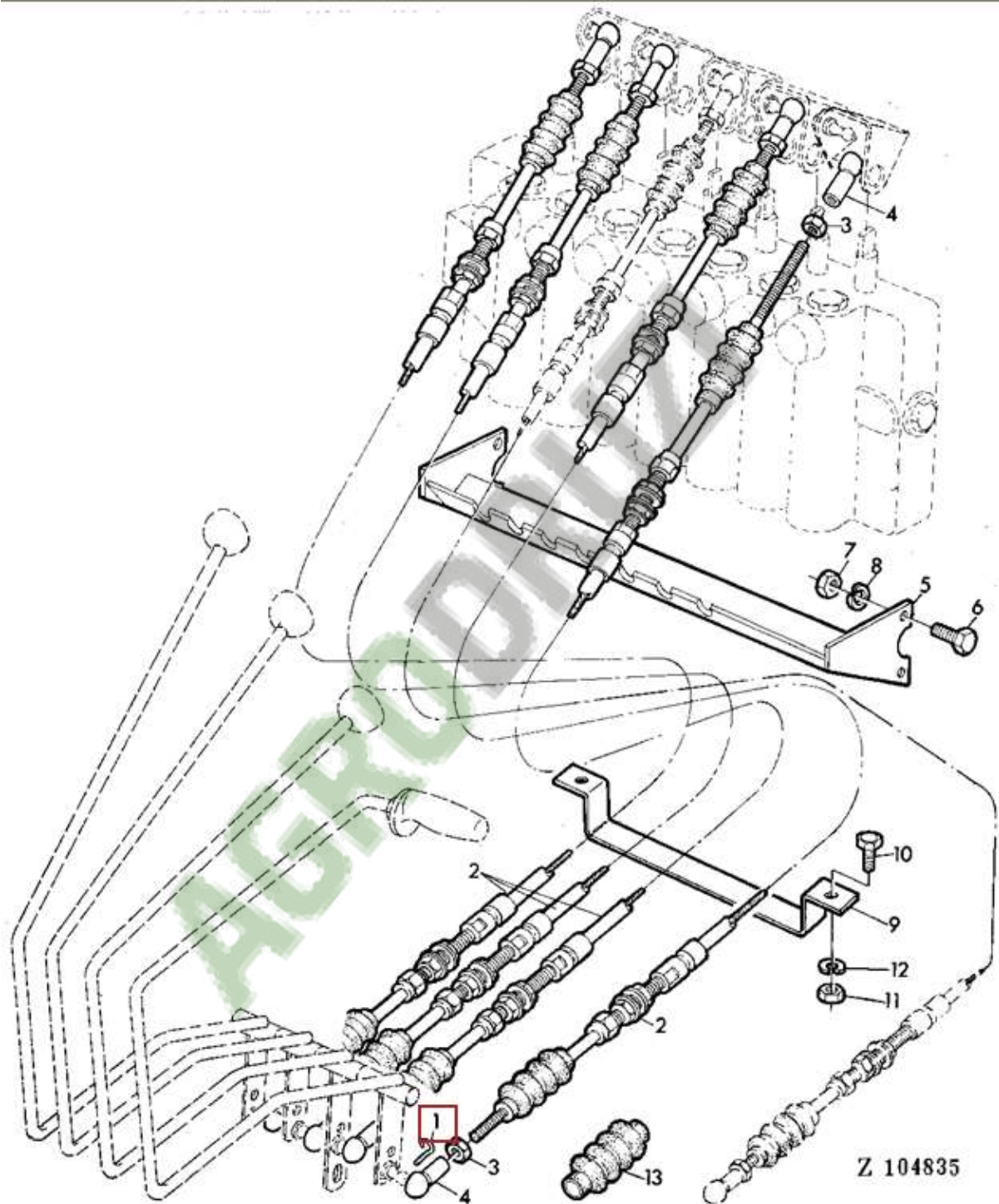


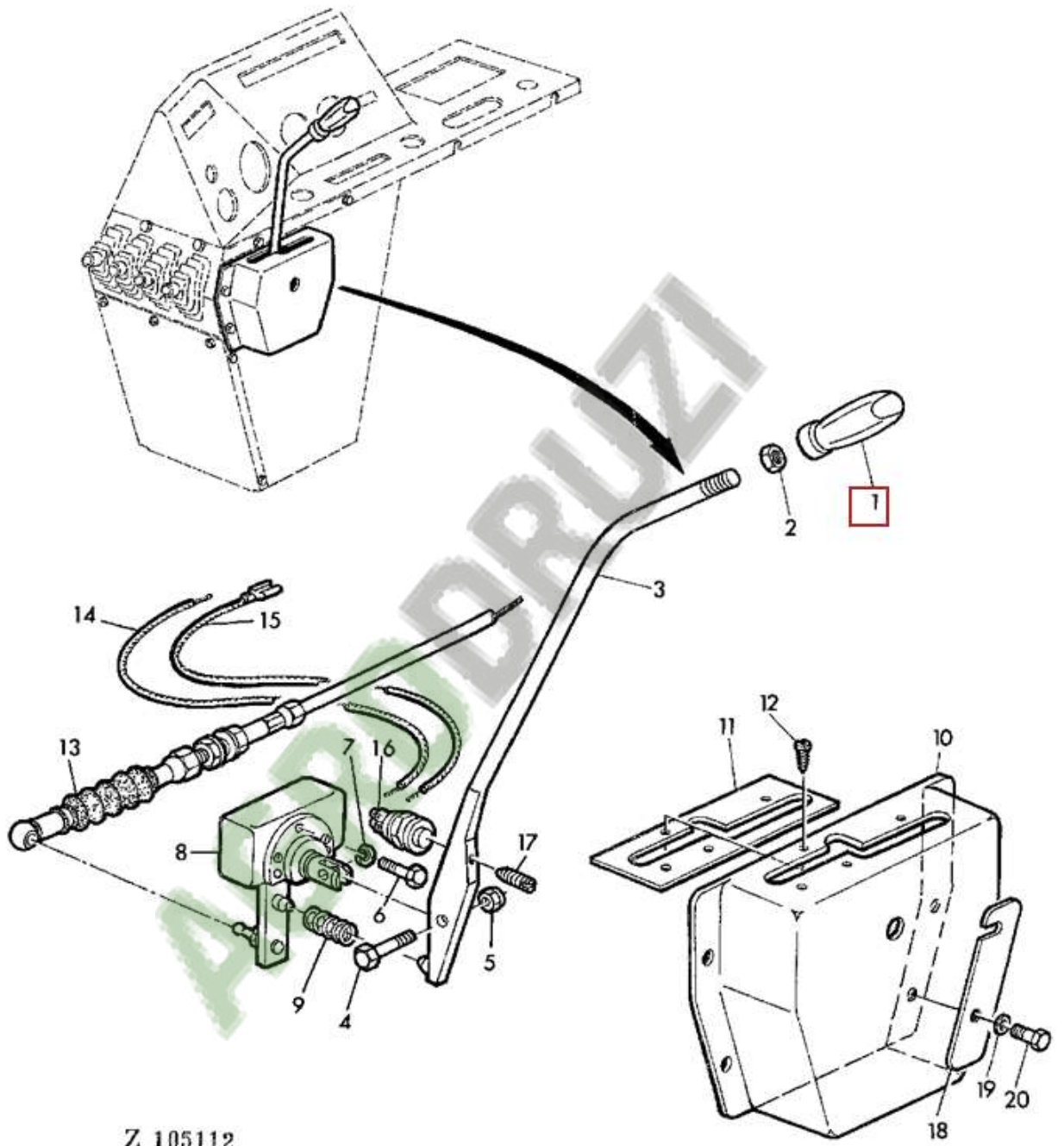
Z 39809



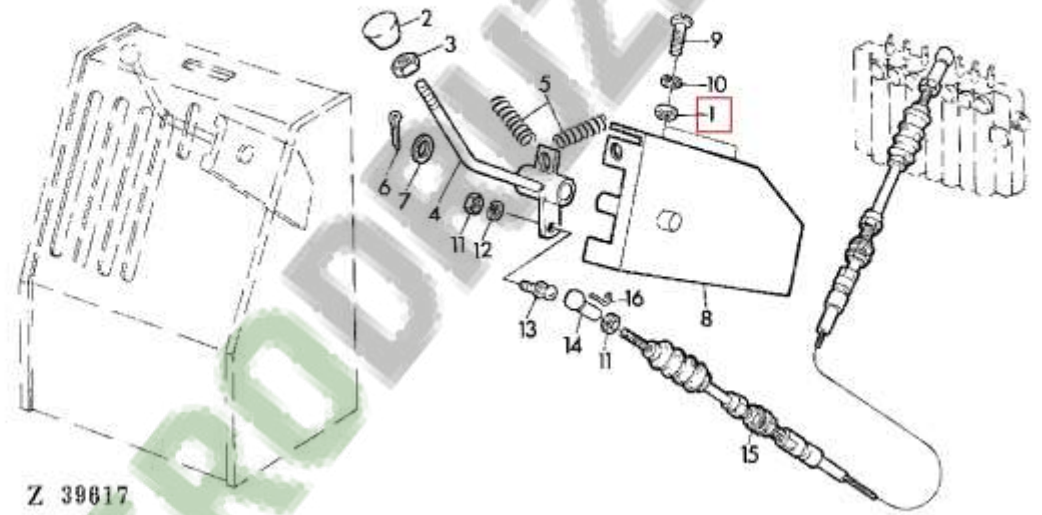


Z 100706

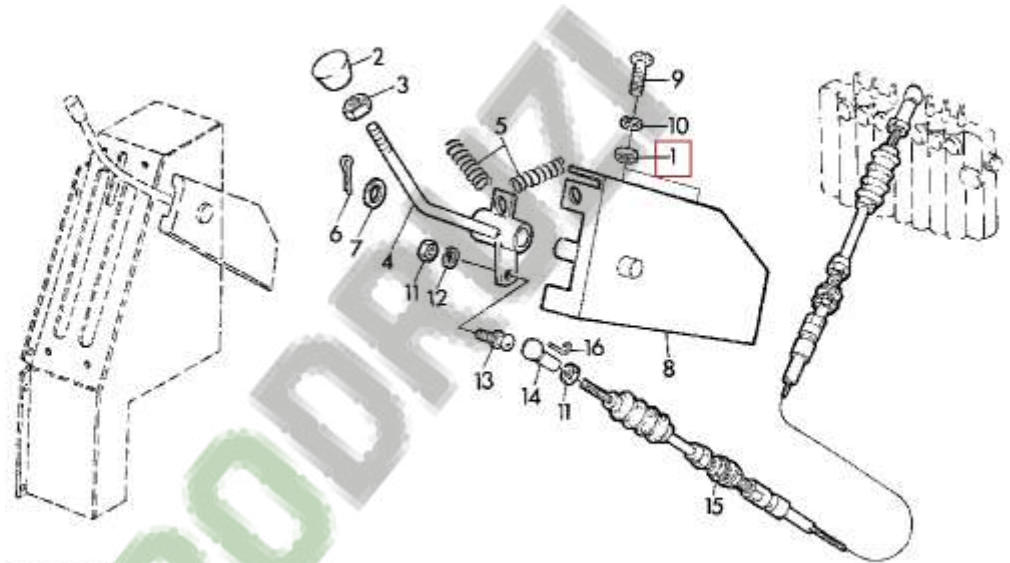




Z 105112

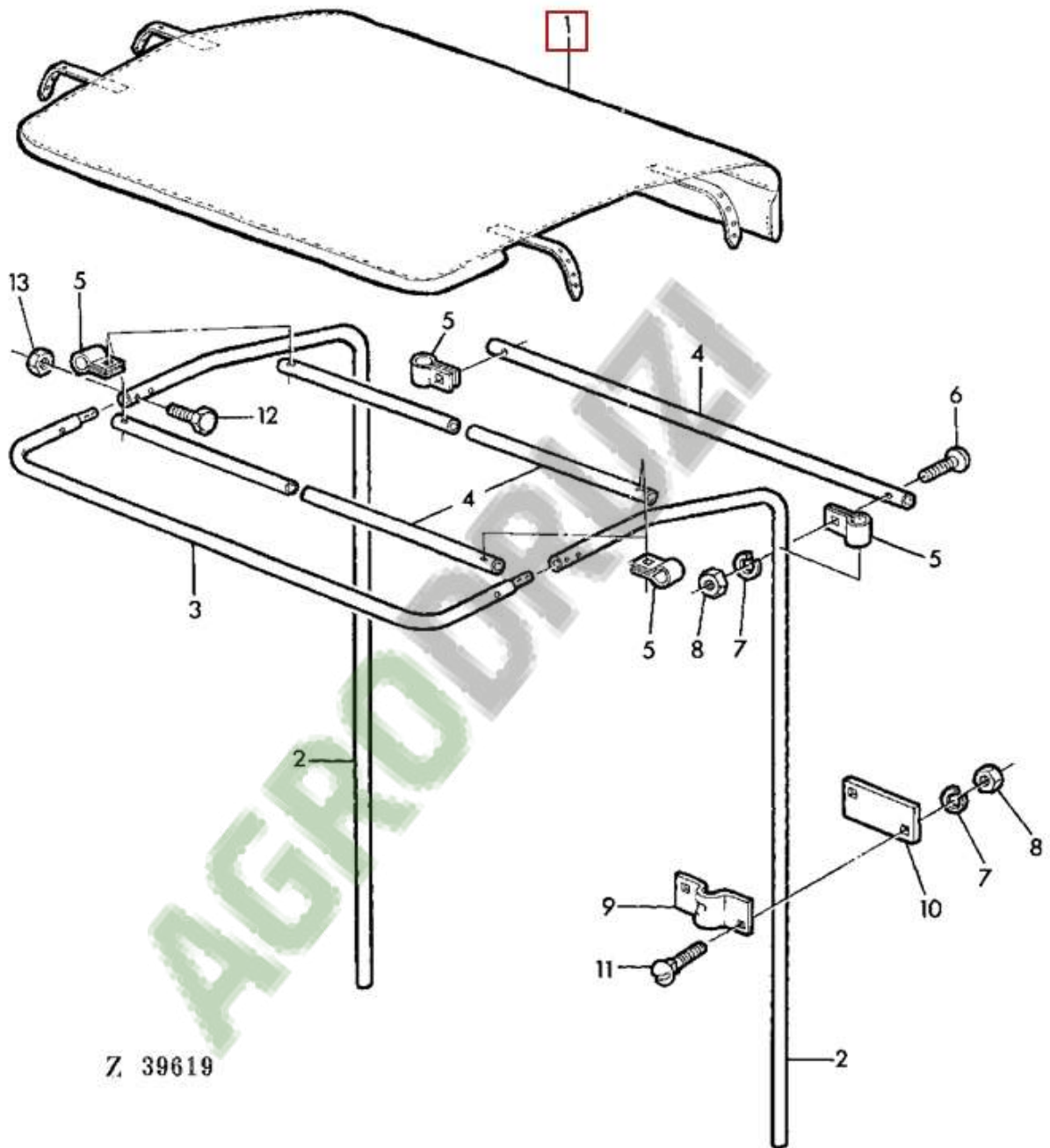


Z 39617

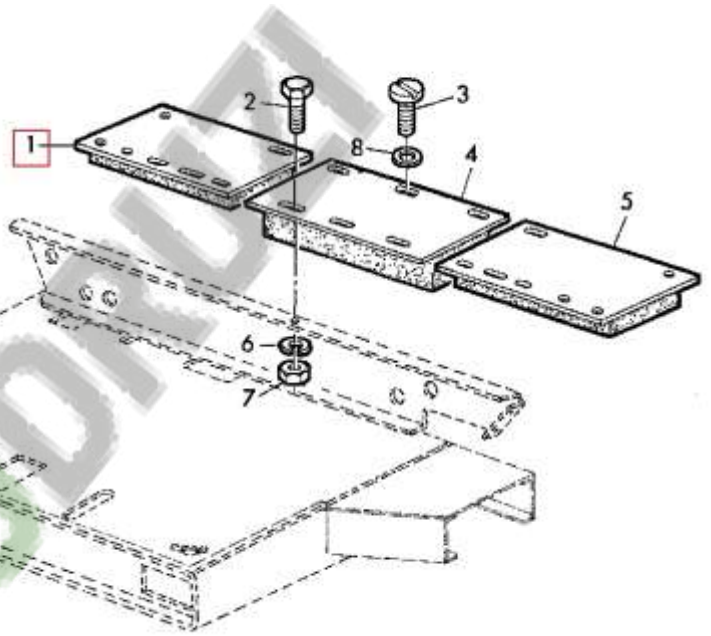


Z 39618

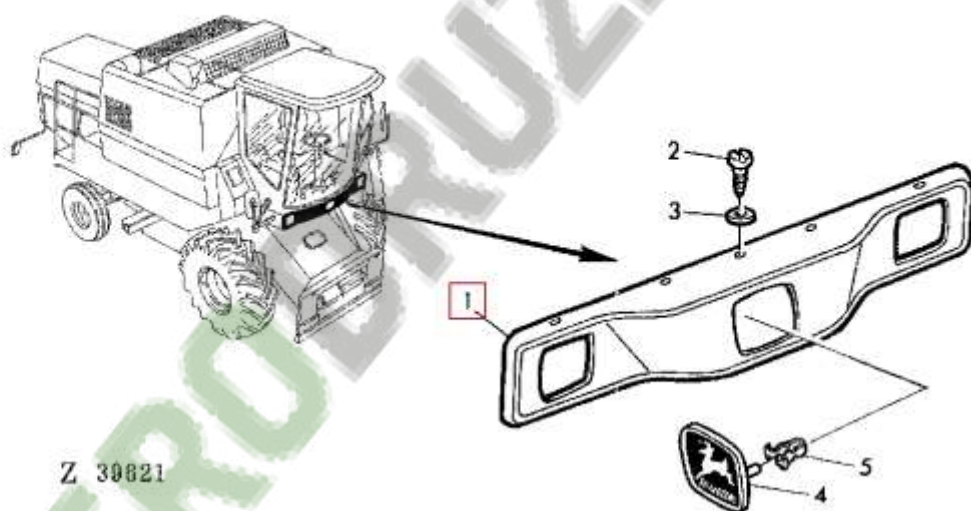
AGRO DR



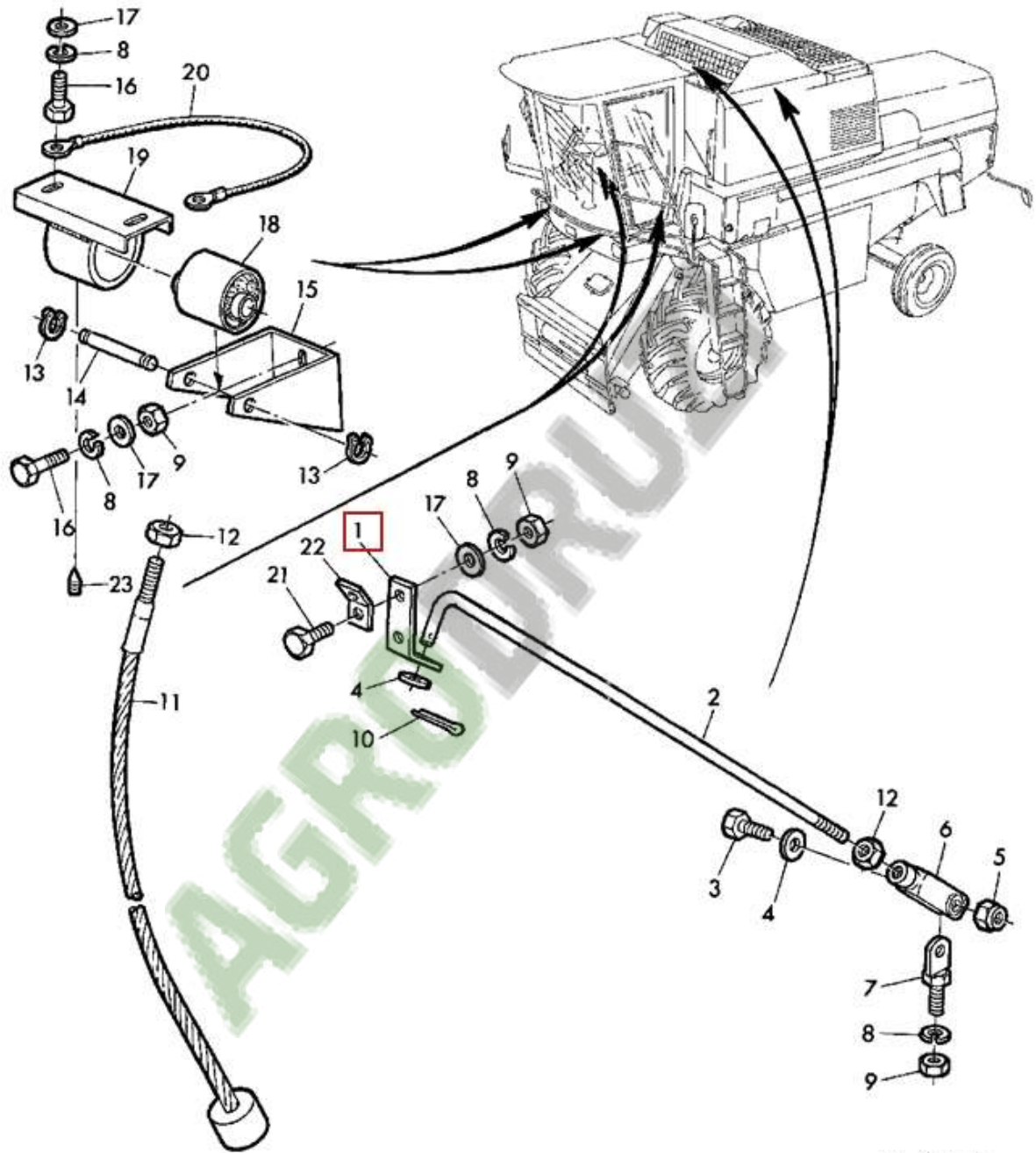
Z. 39619



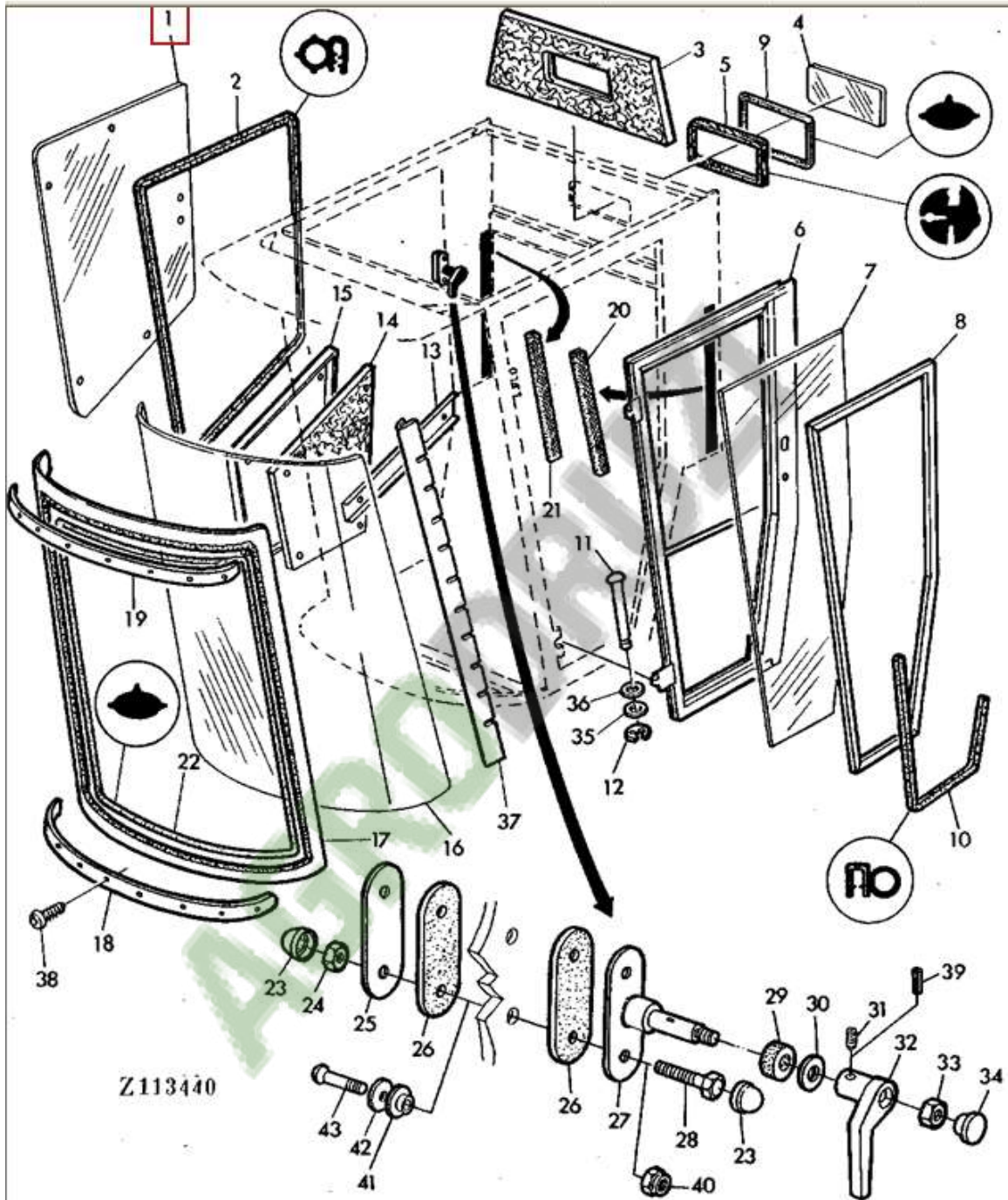
Z 100707

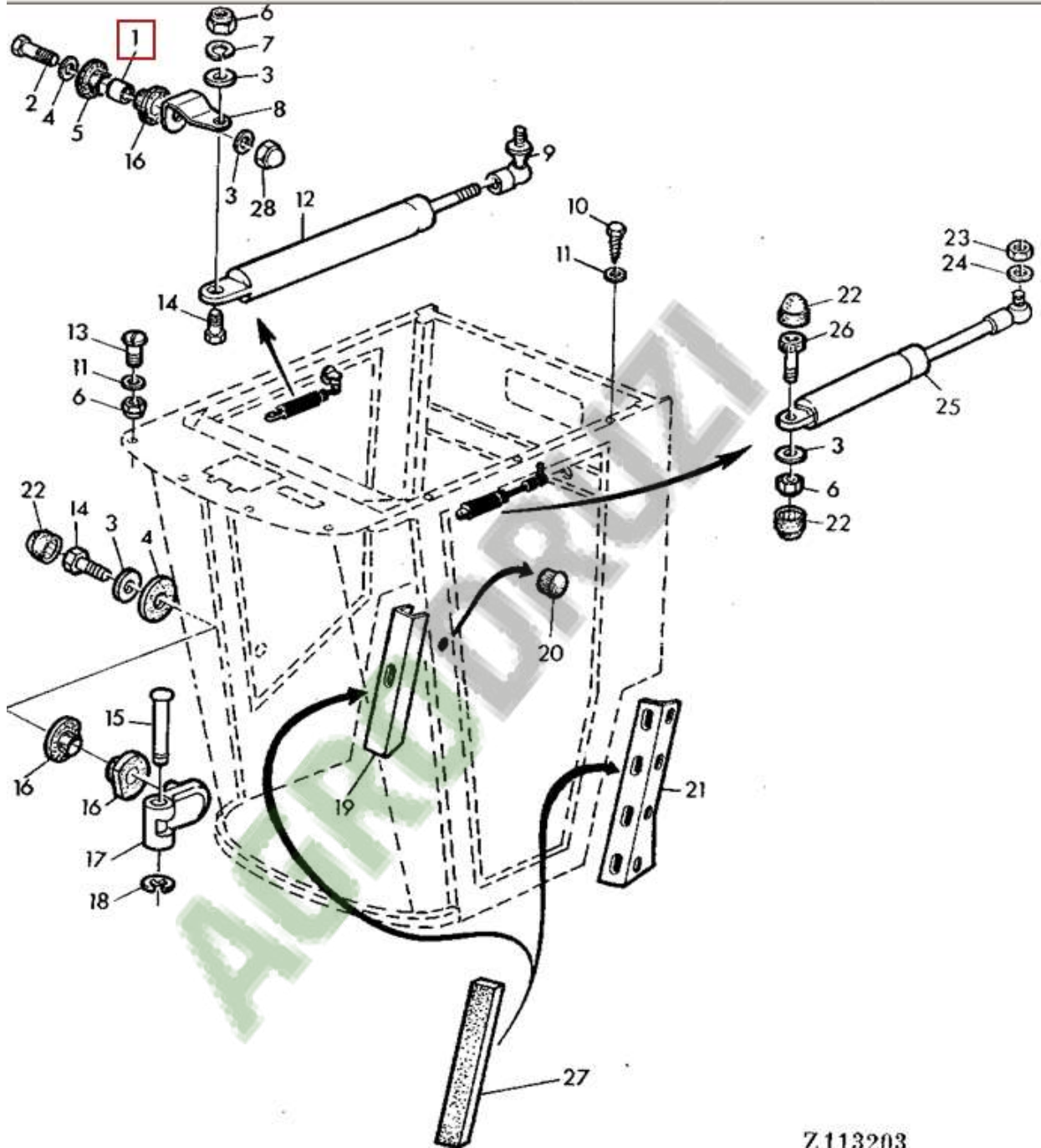


Z 30621

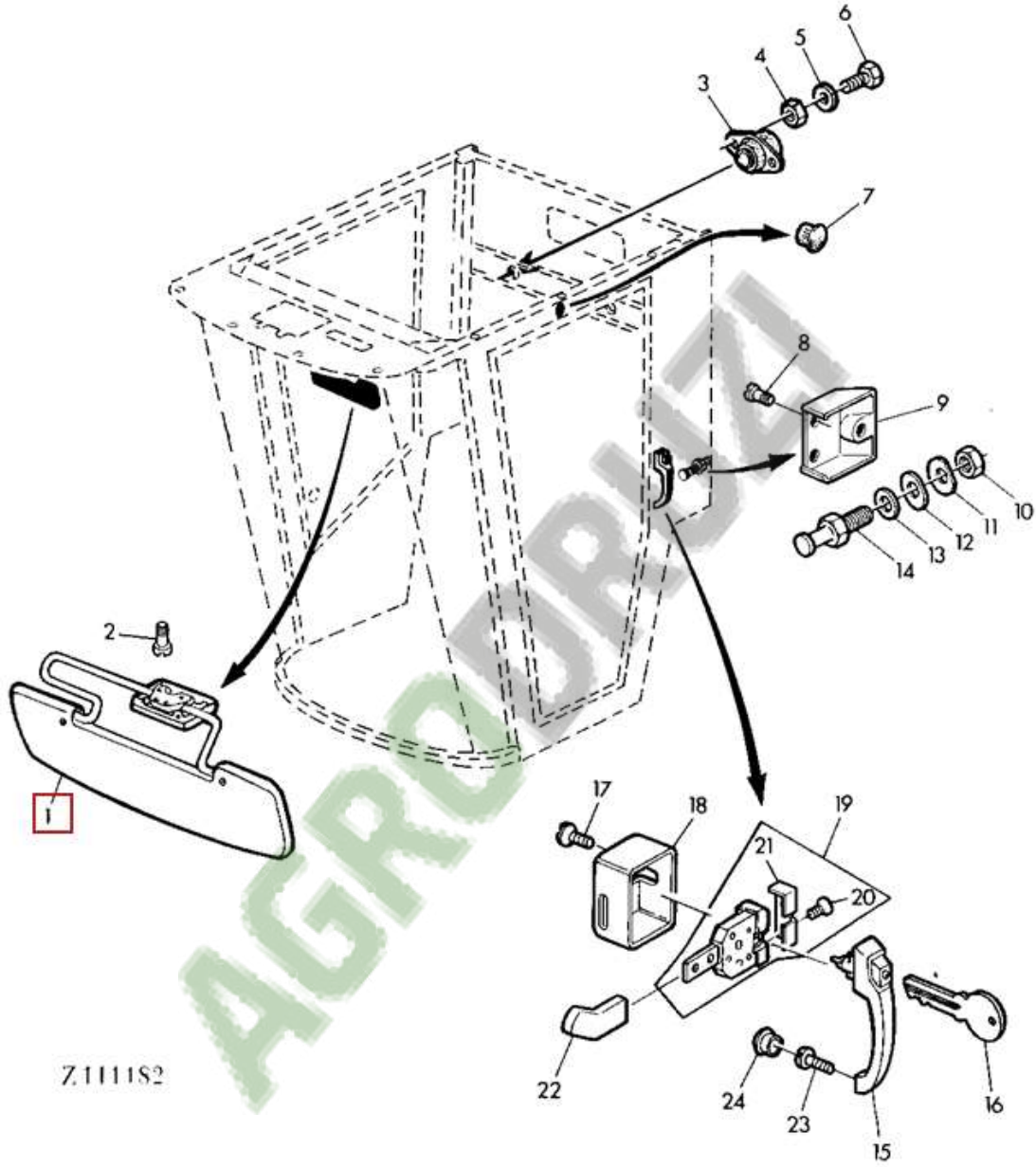


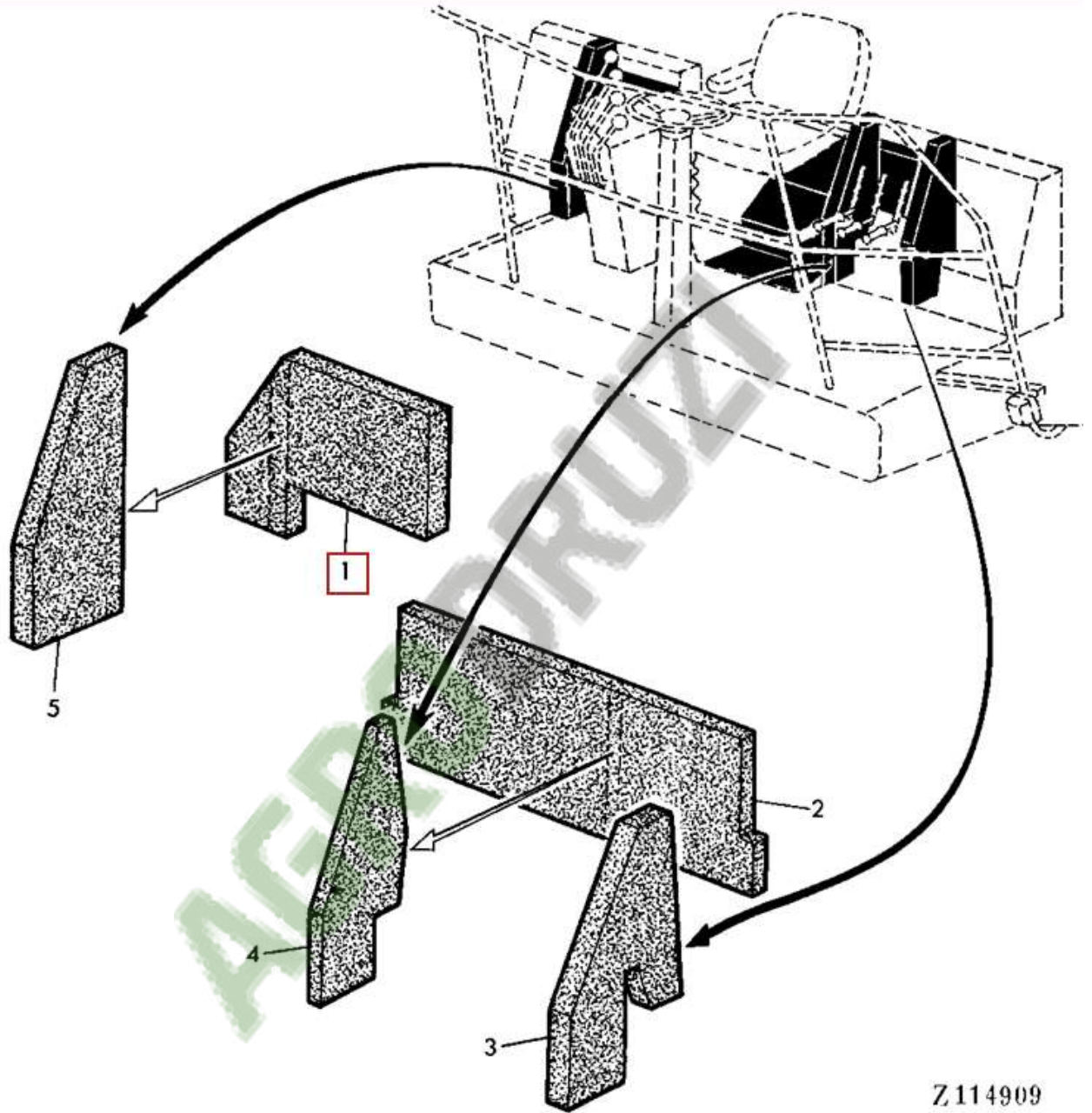
Z 39622



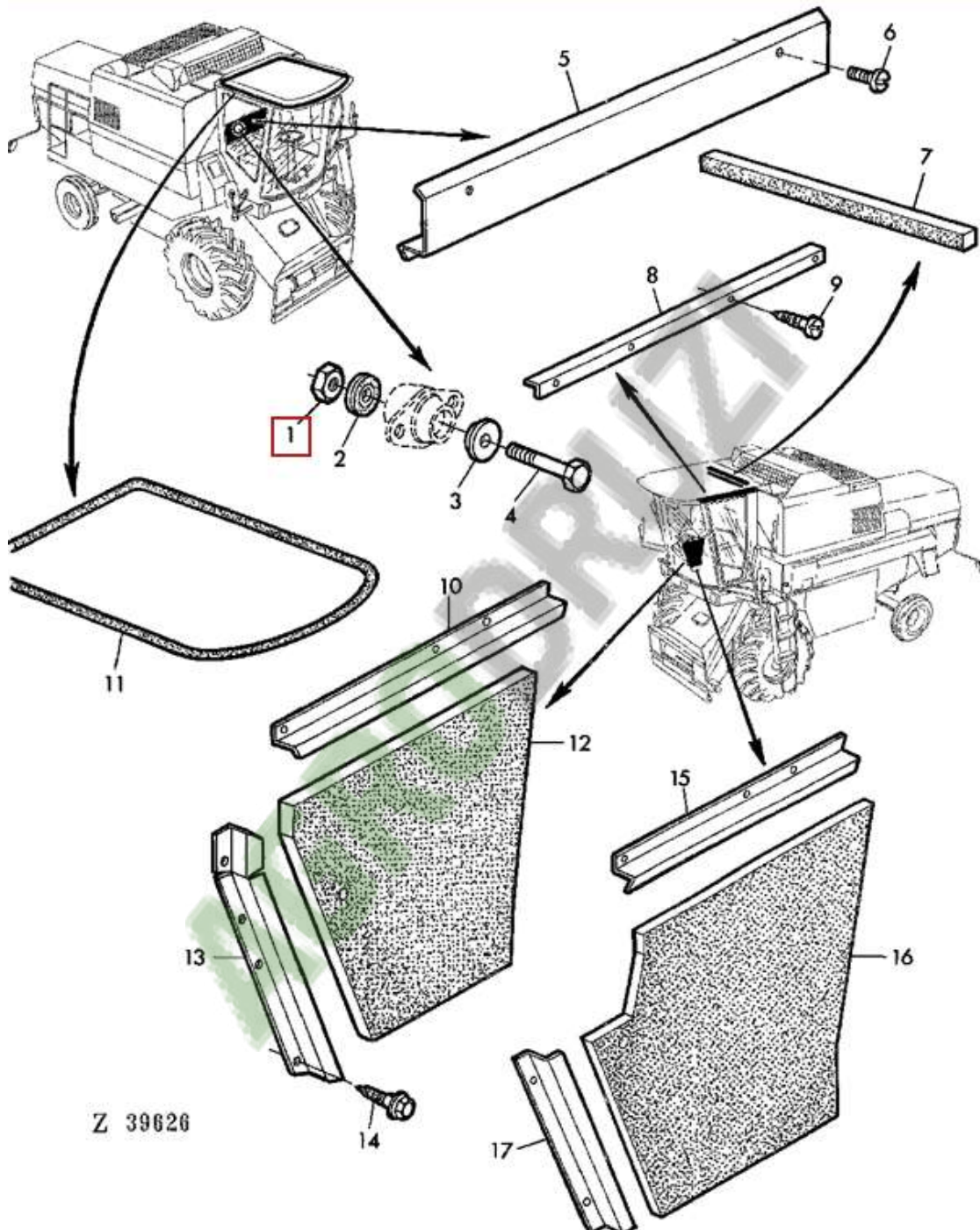


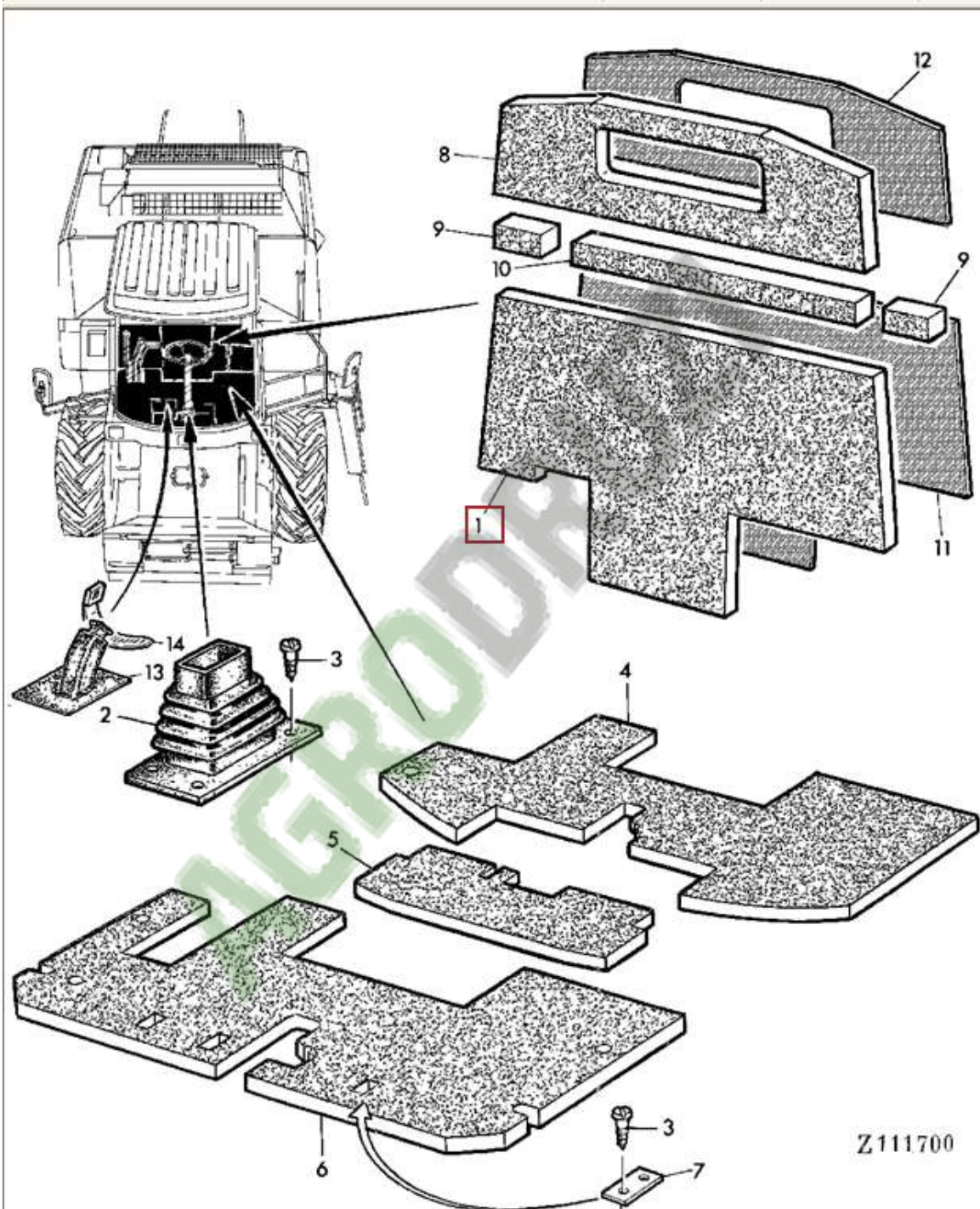
7.113903



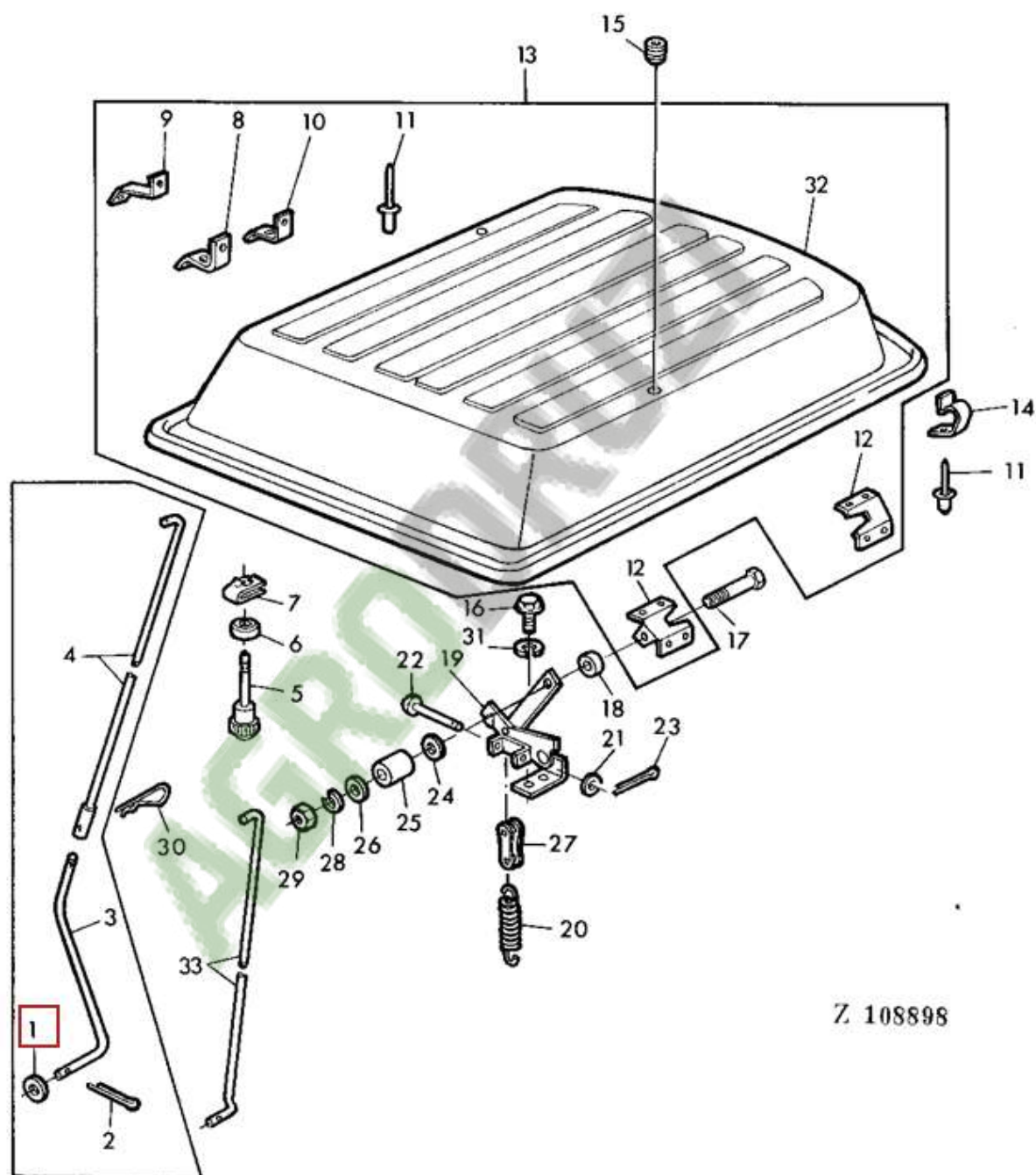


Z114909

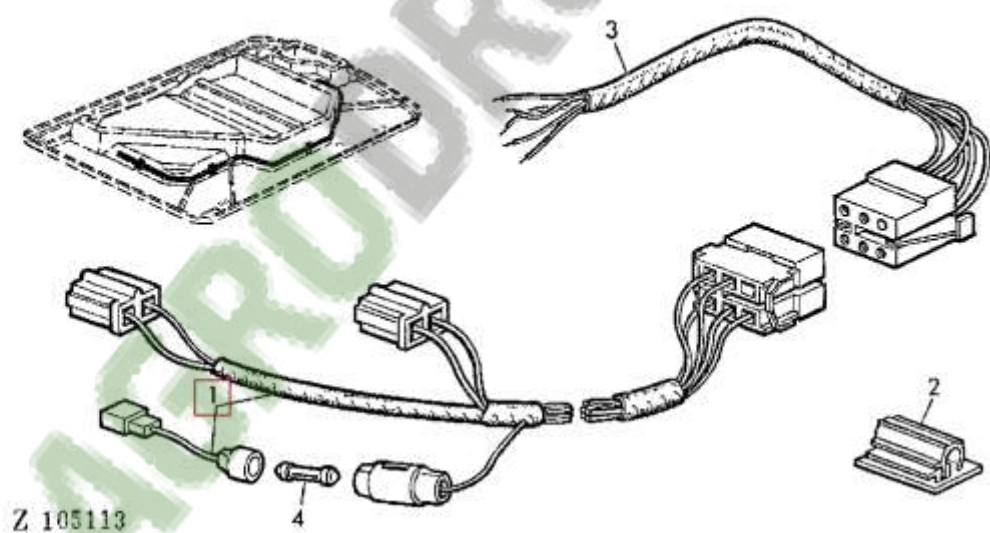


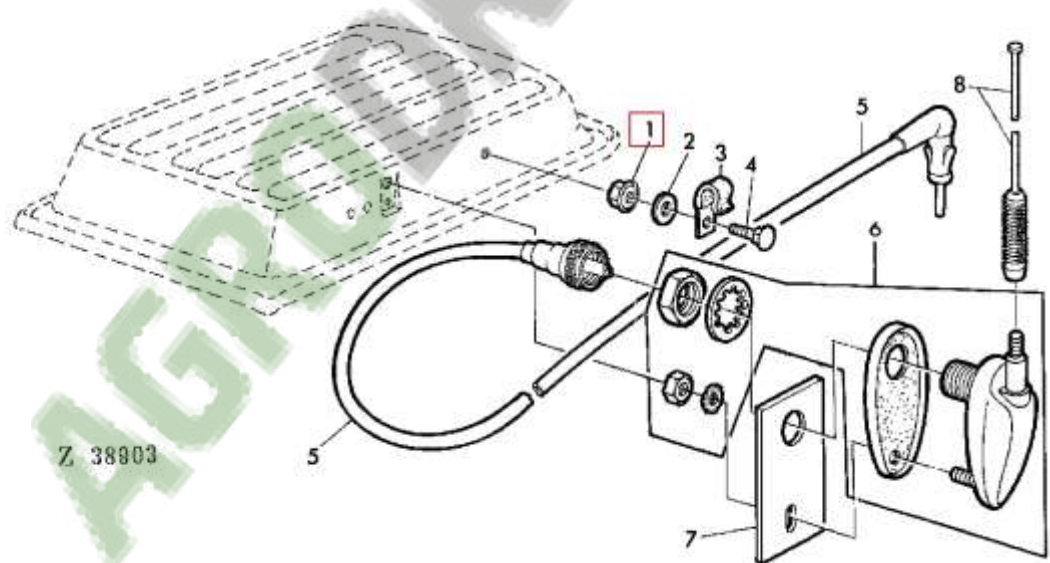


Z111700

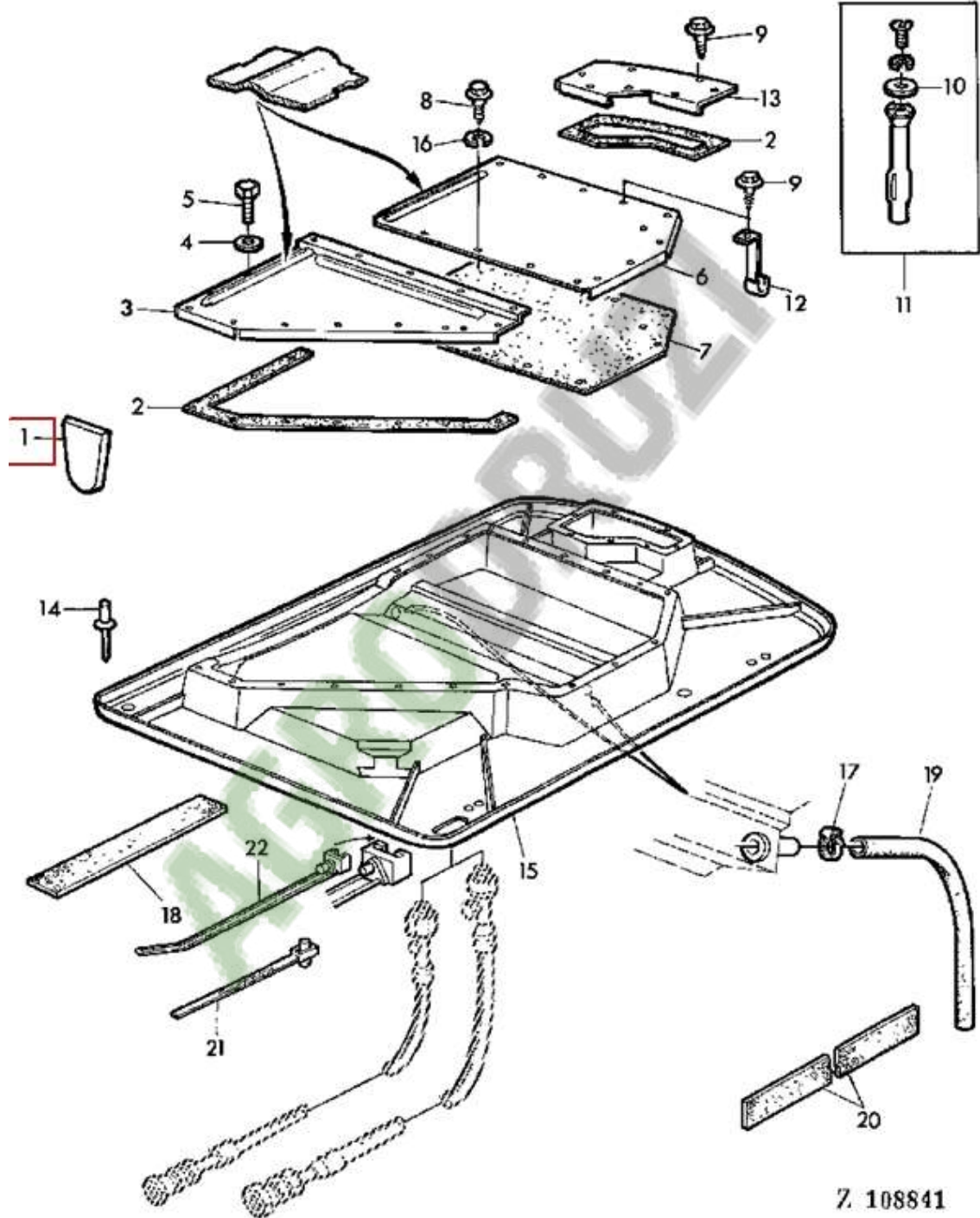


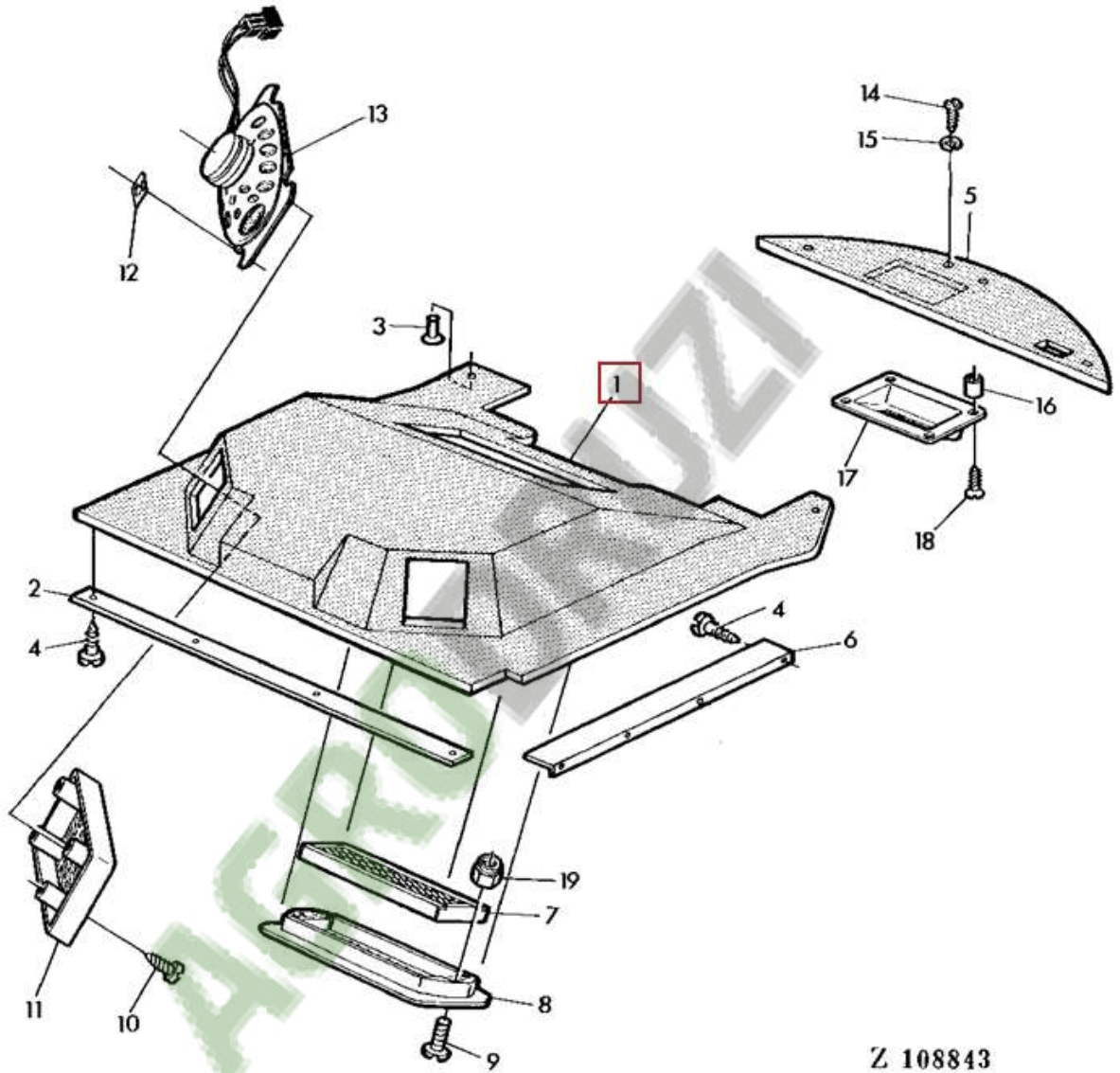
Z 108898



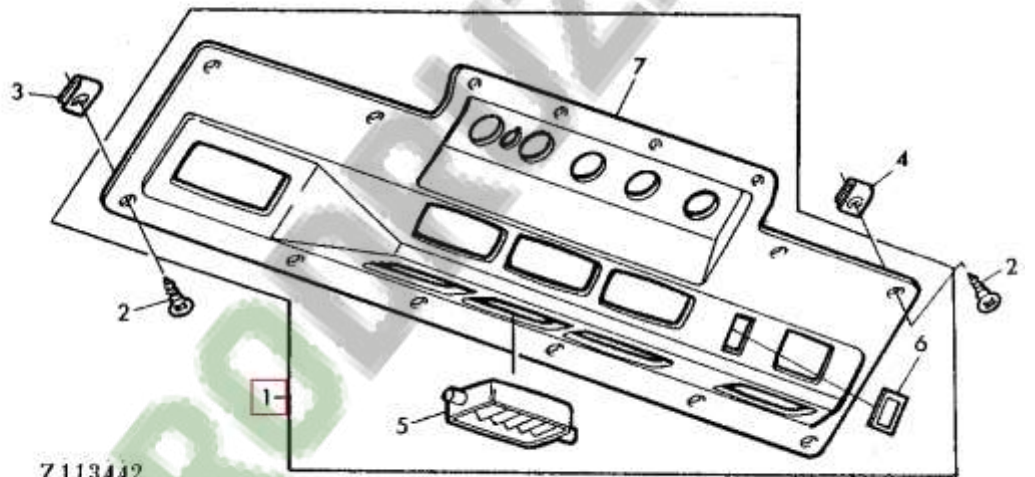


Z 38903

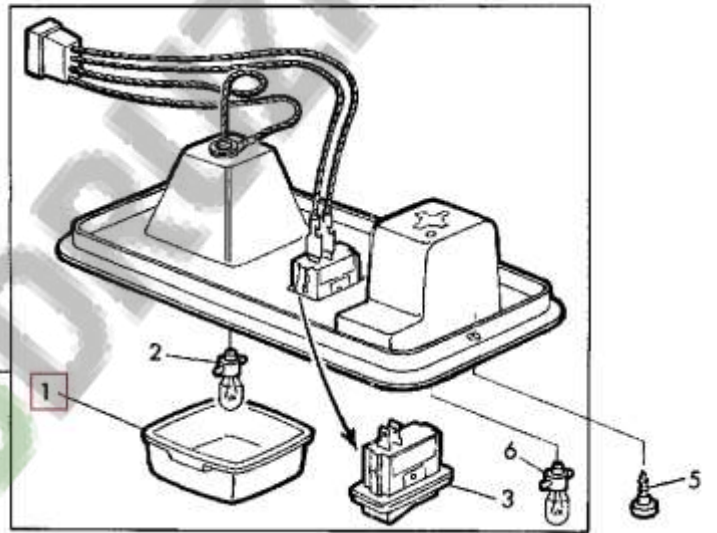




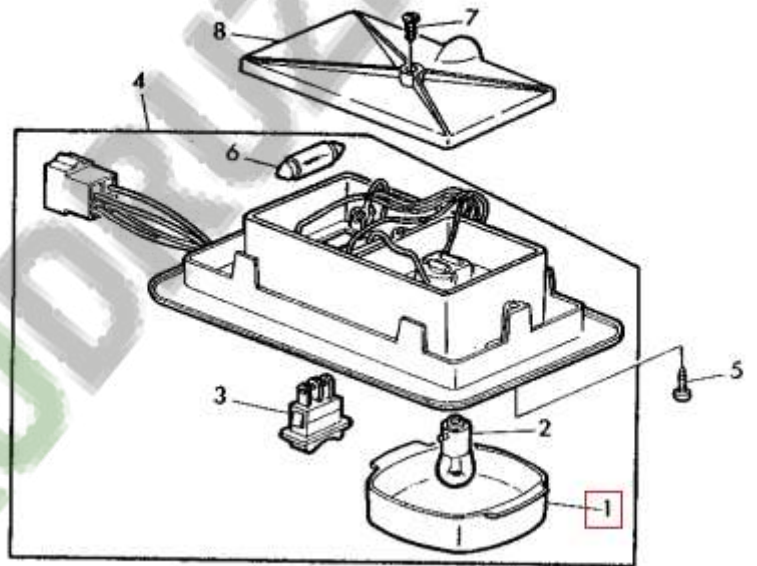
Z 108843



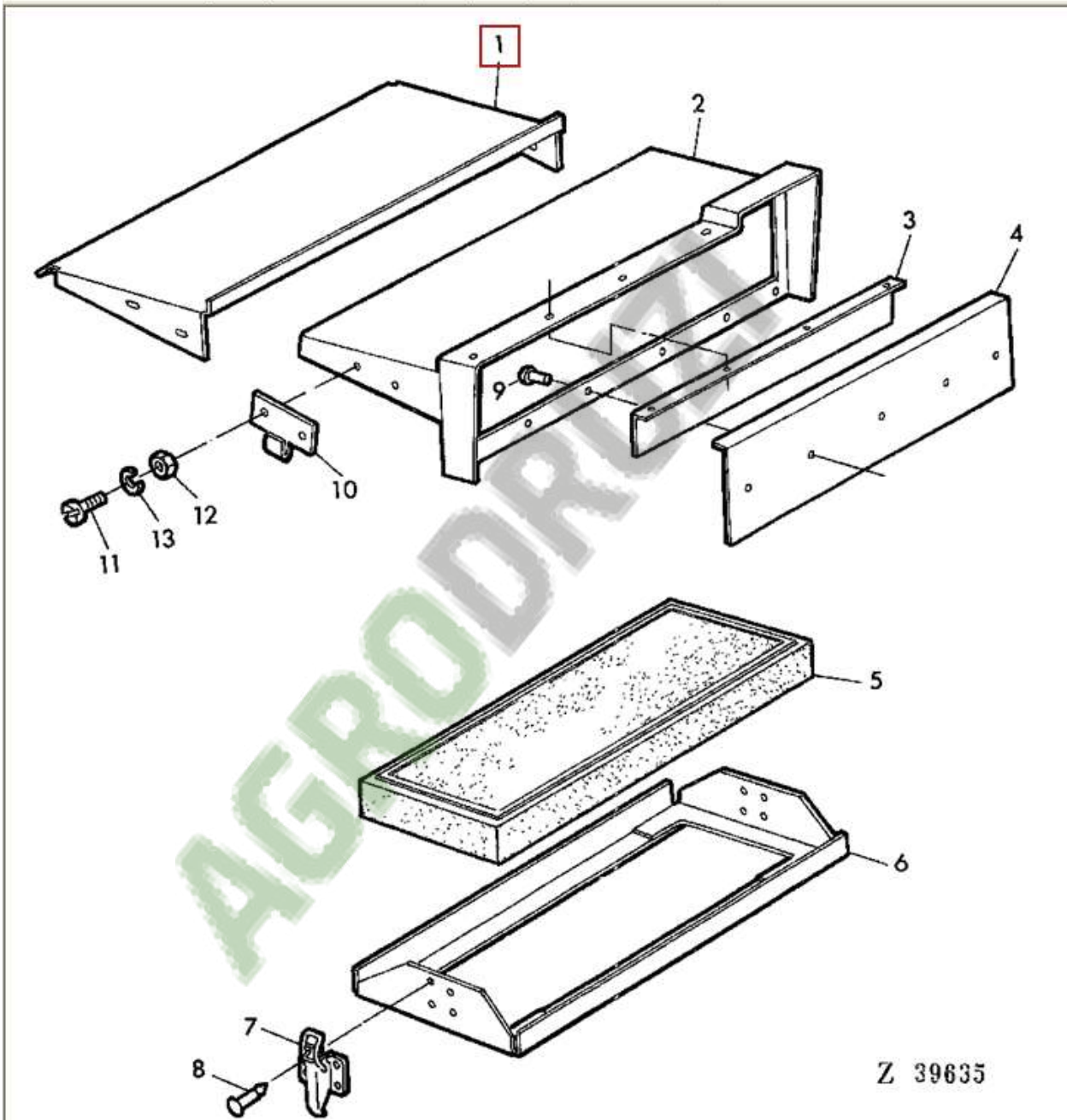
Z113442



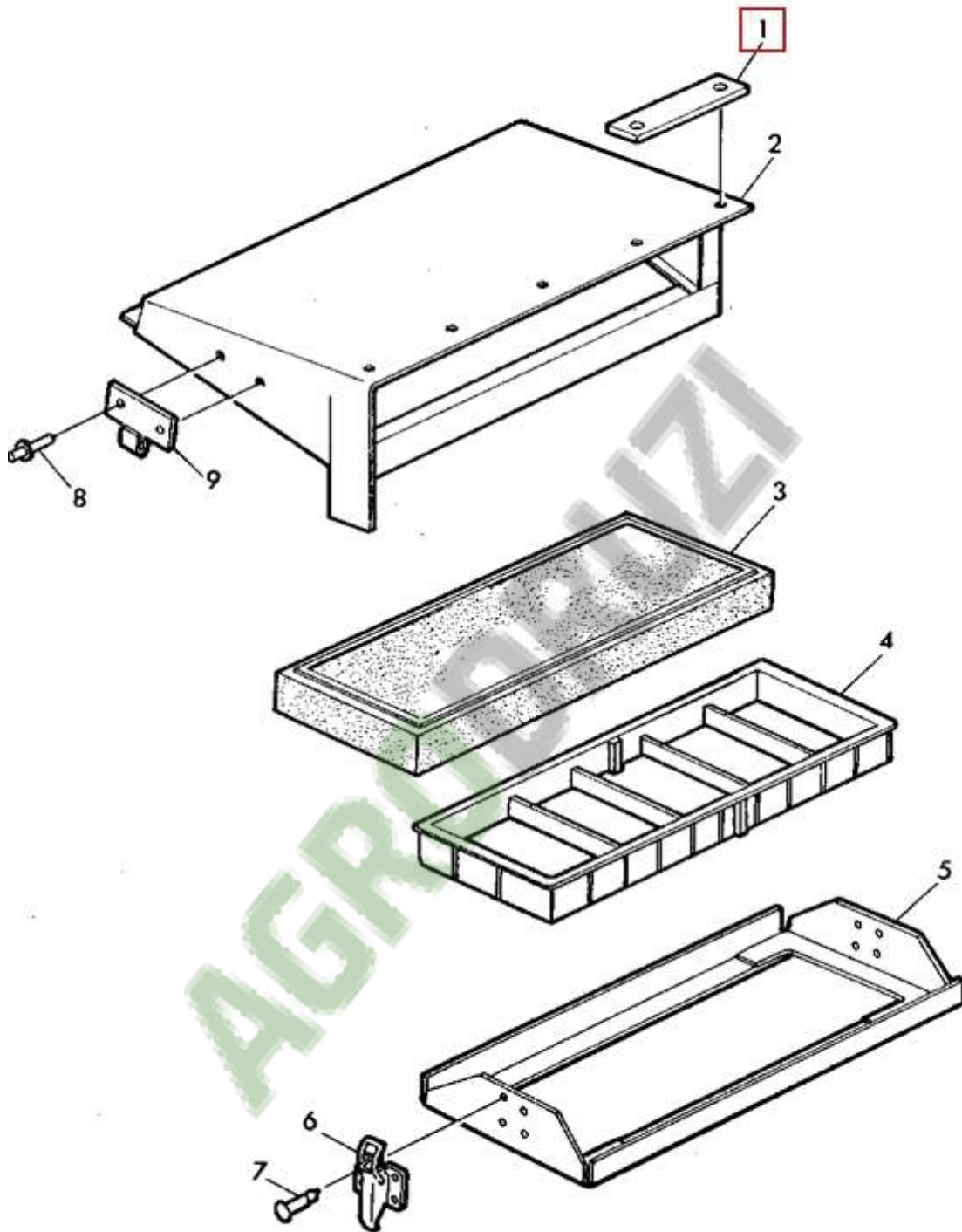
Z 39634



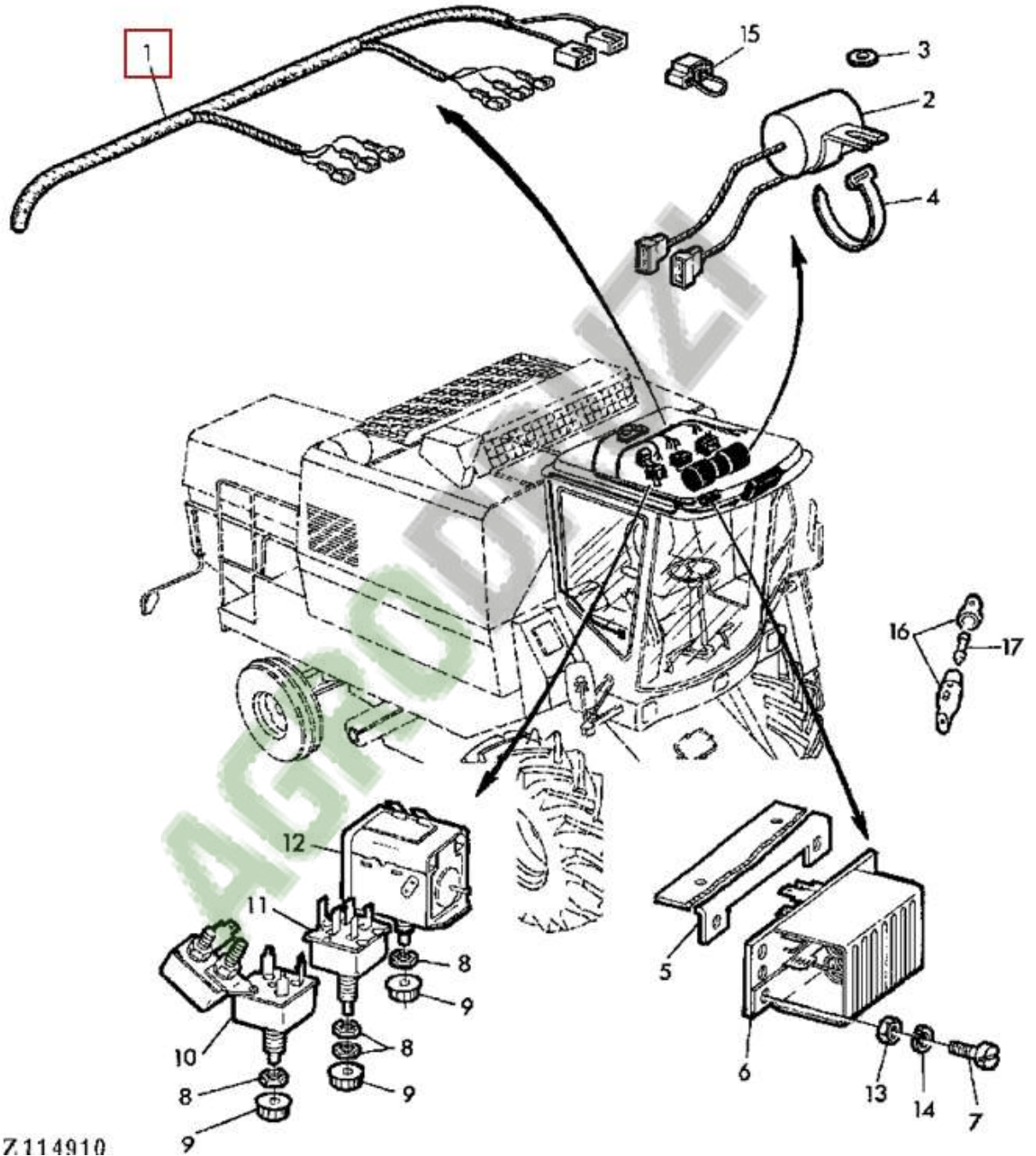
Z113207



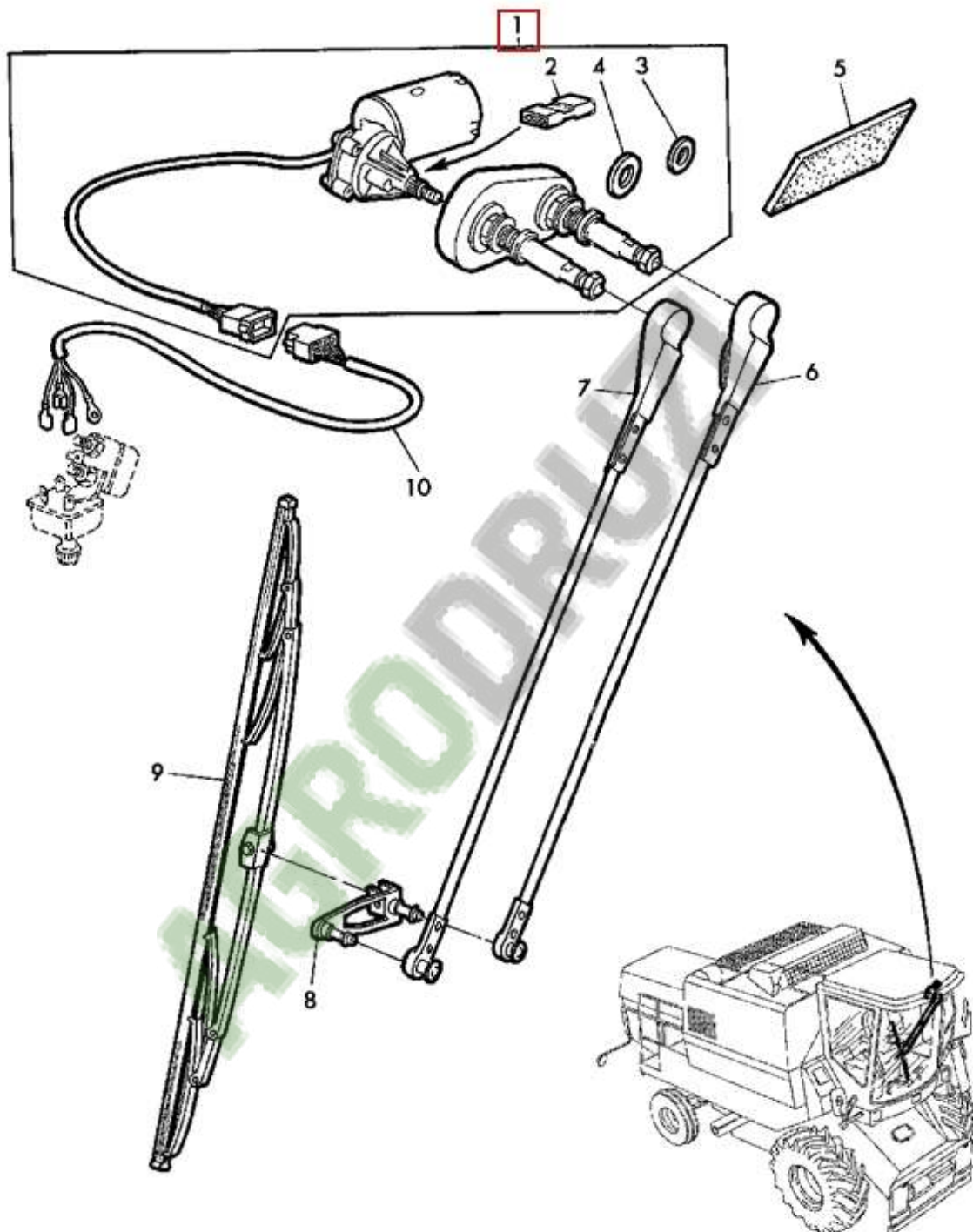
Z 39635

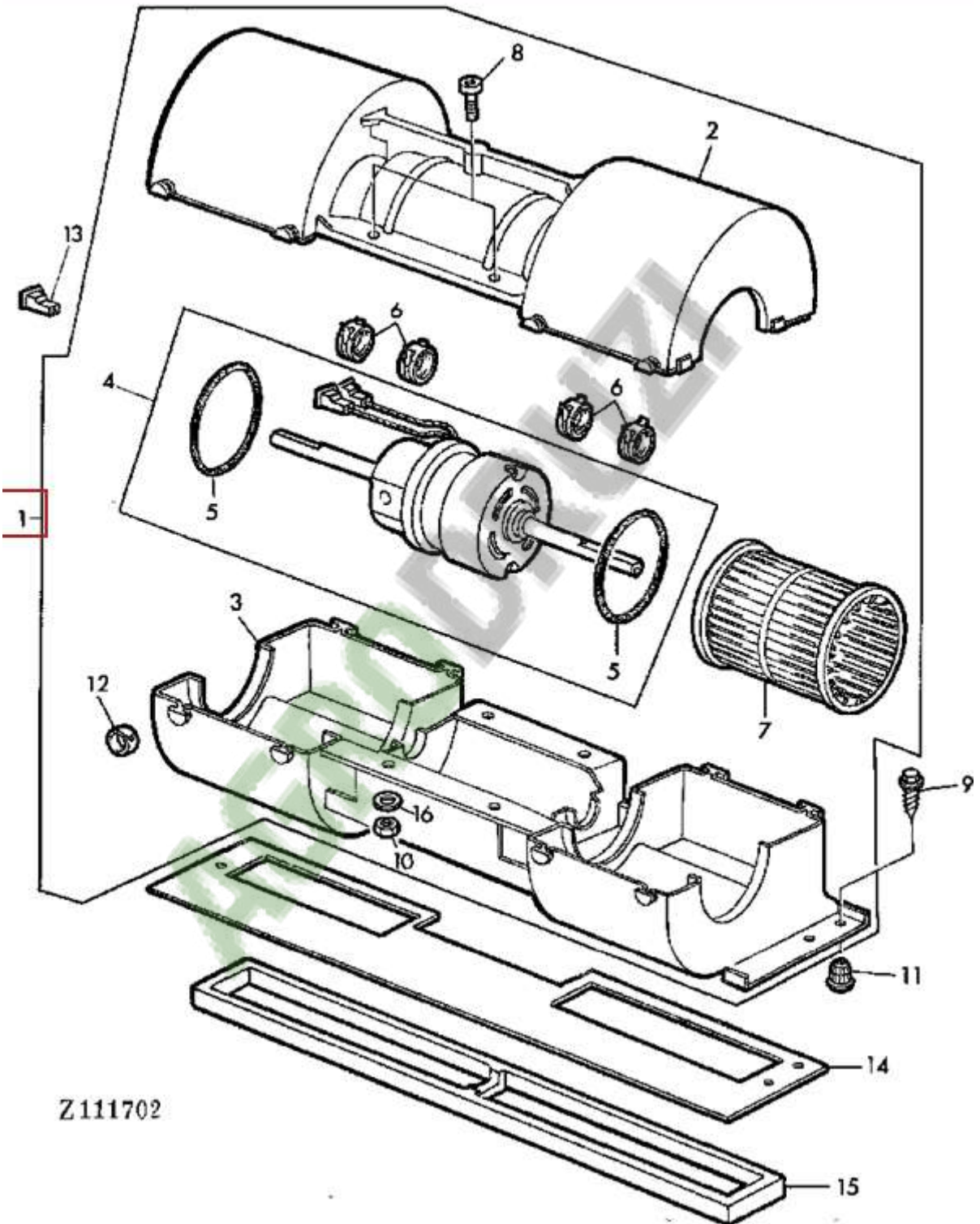


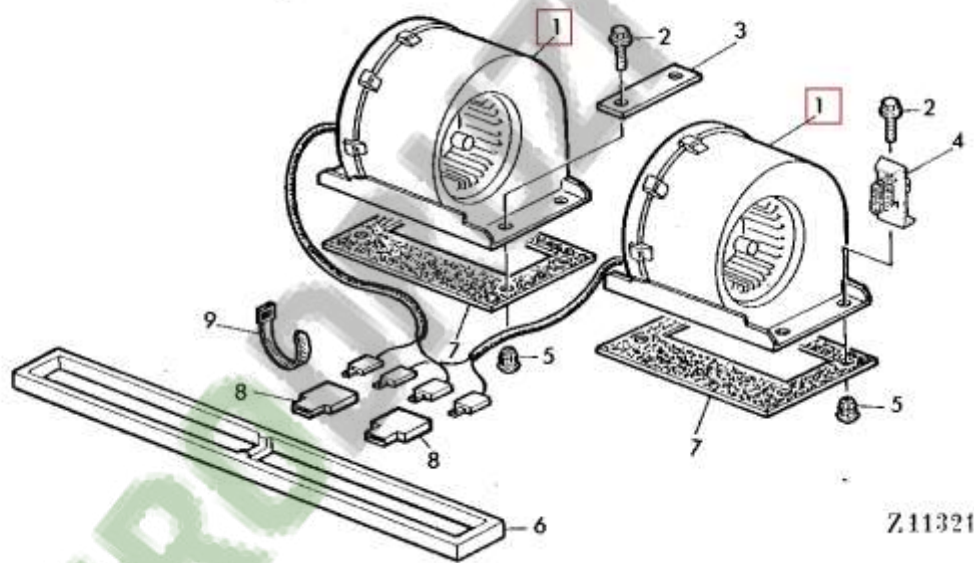
Z113208



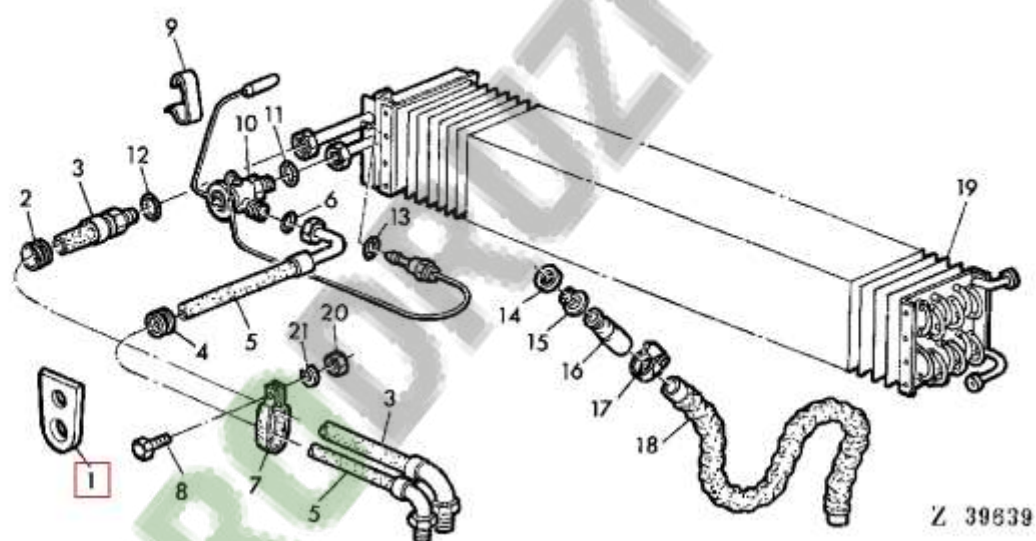
7114910



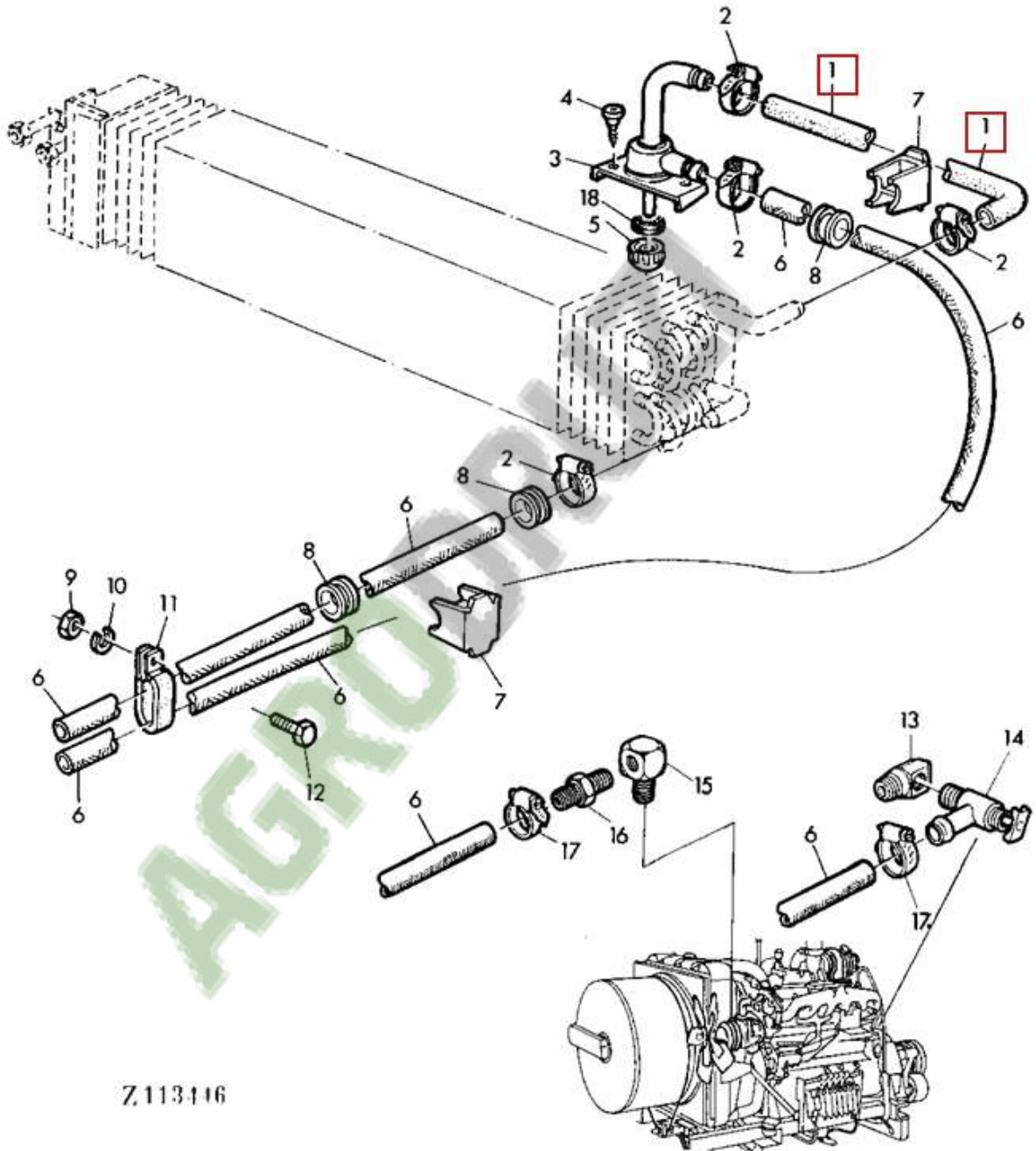




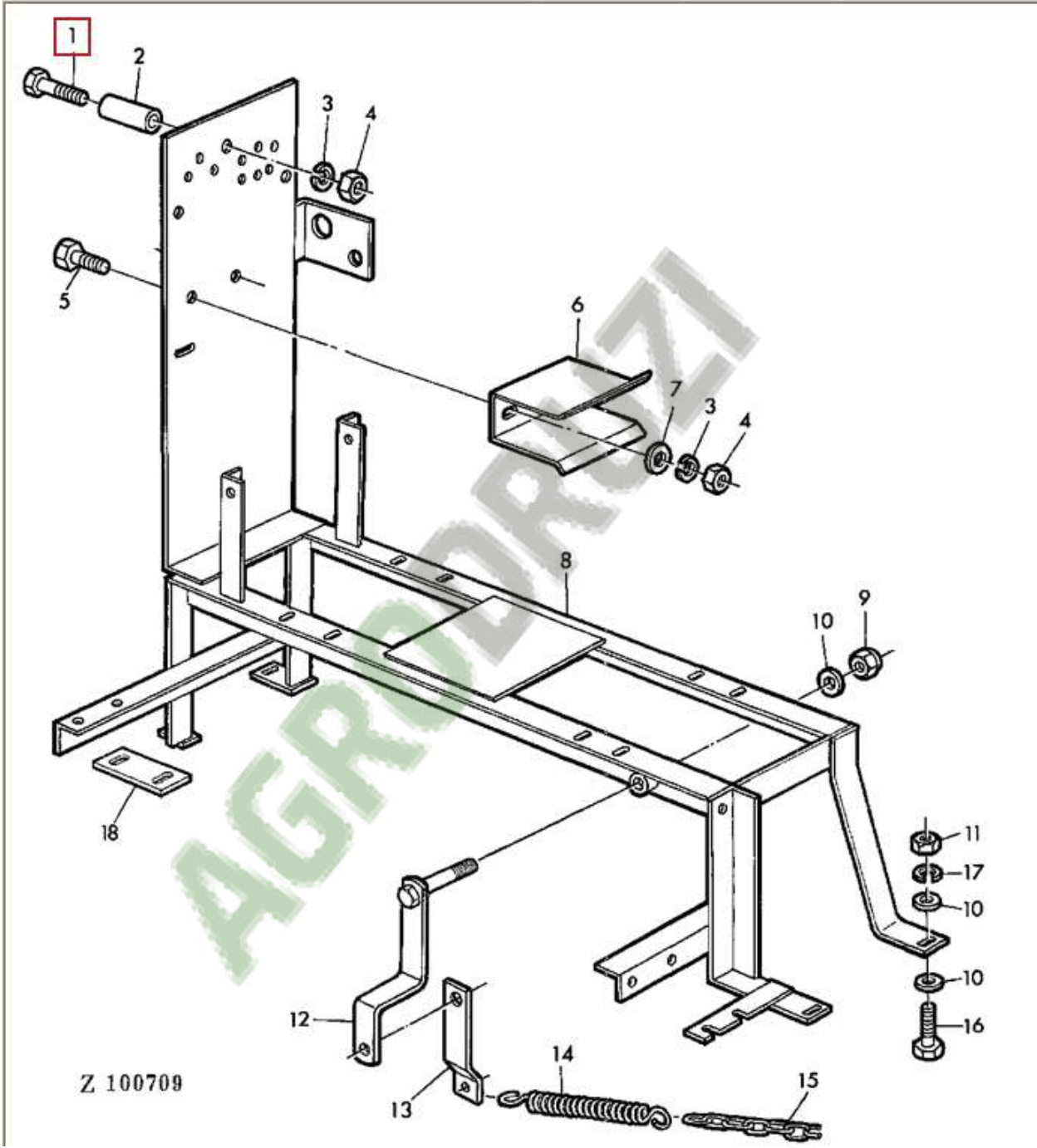
Z.113211



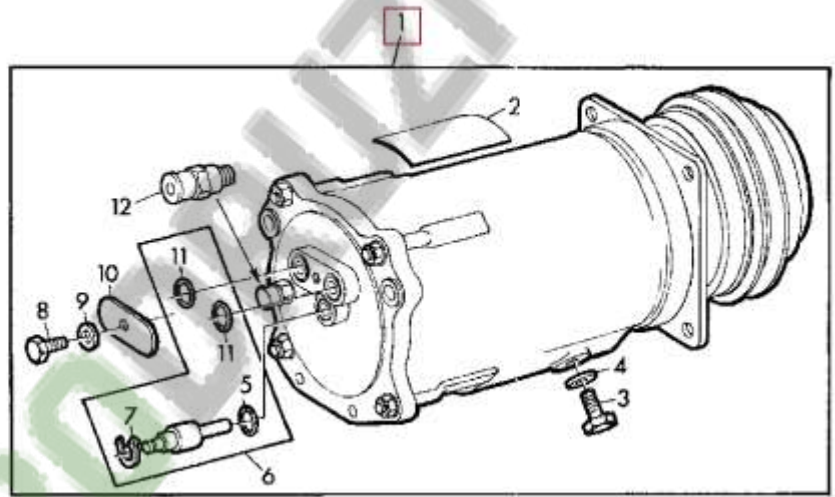
Z 39839



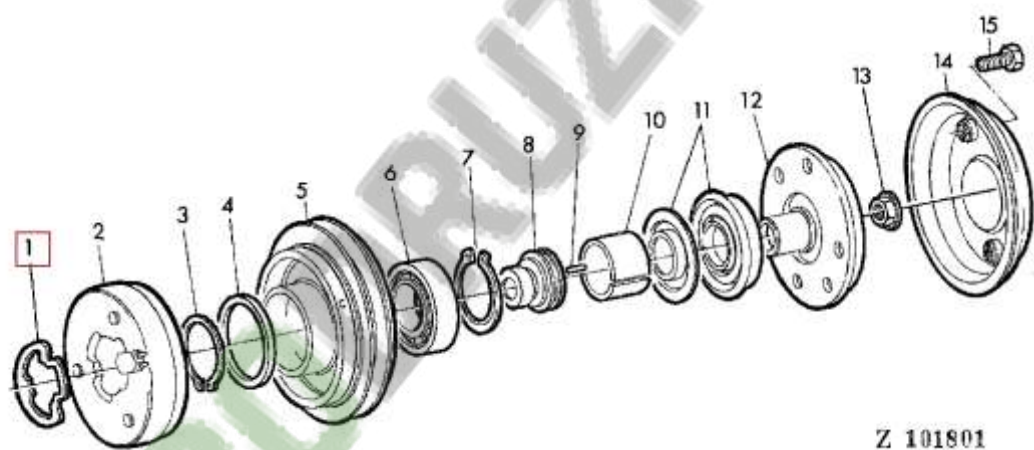
Z113116



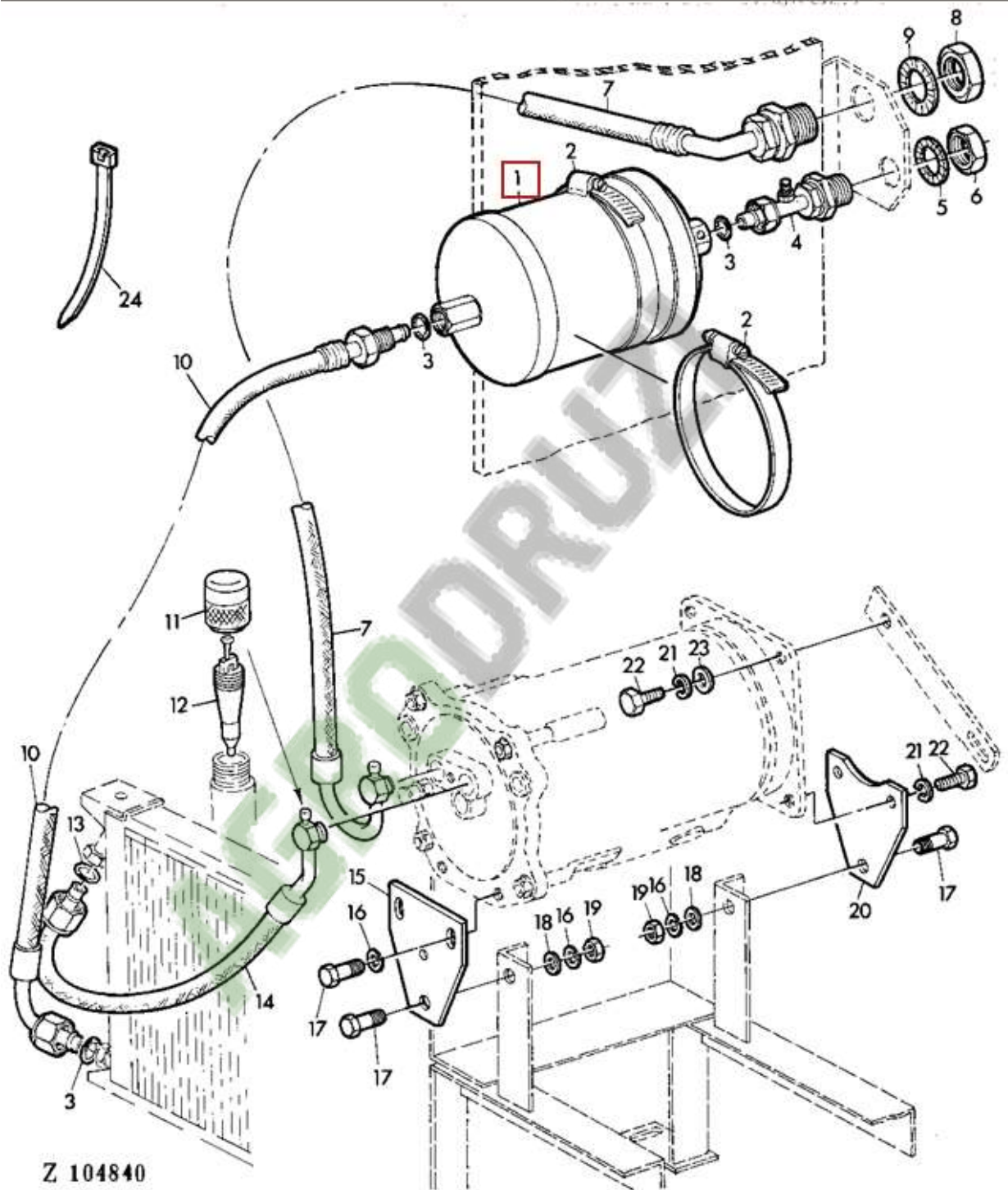
Z 100709

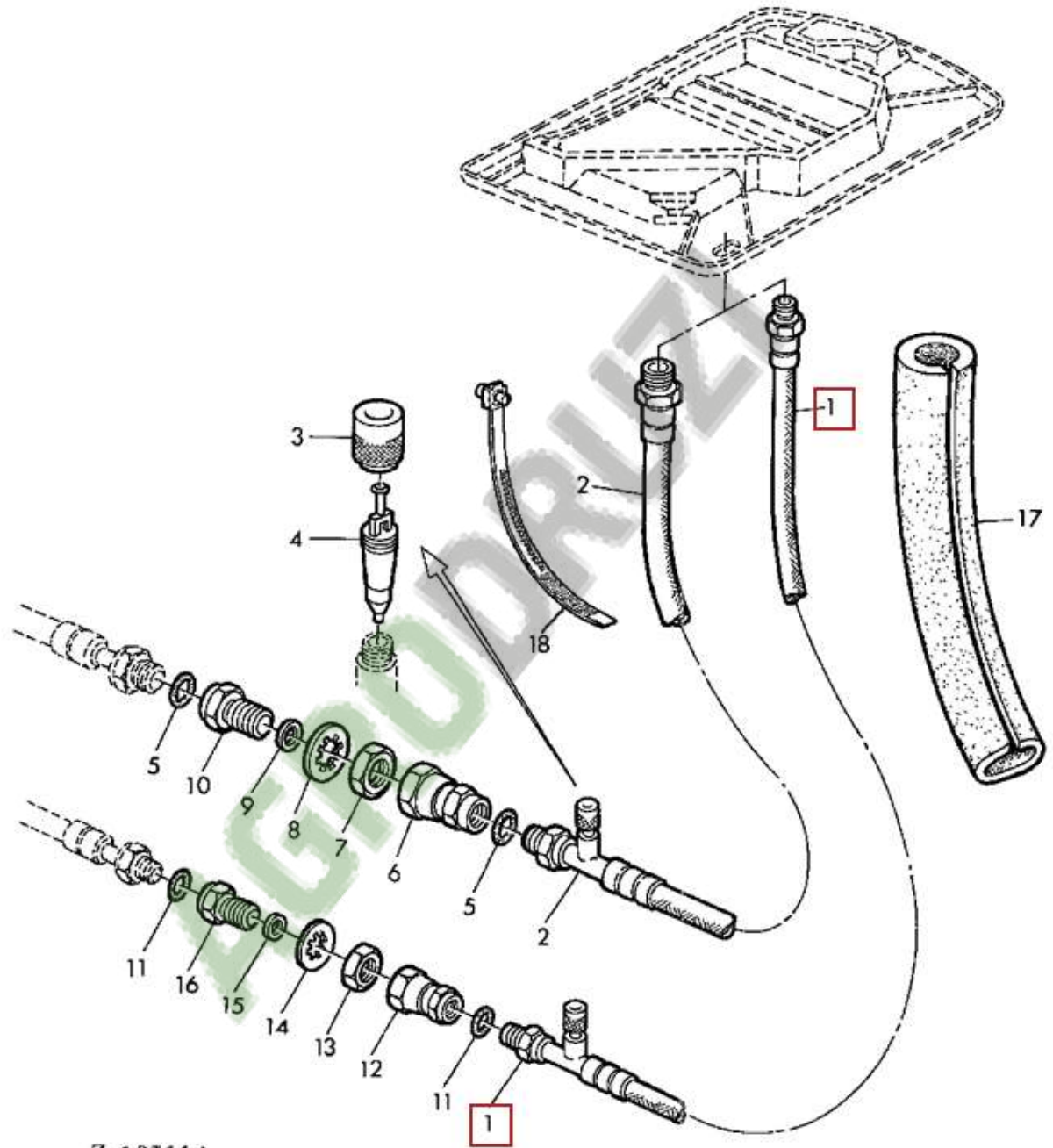


Z 104839

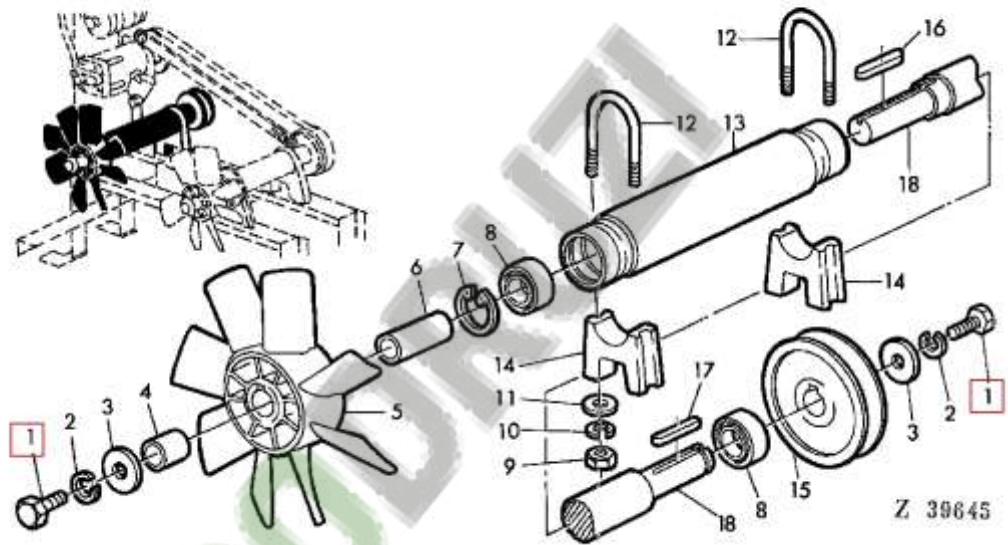


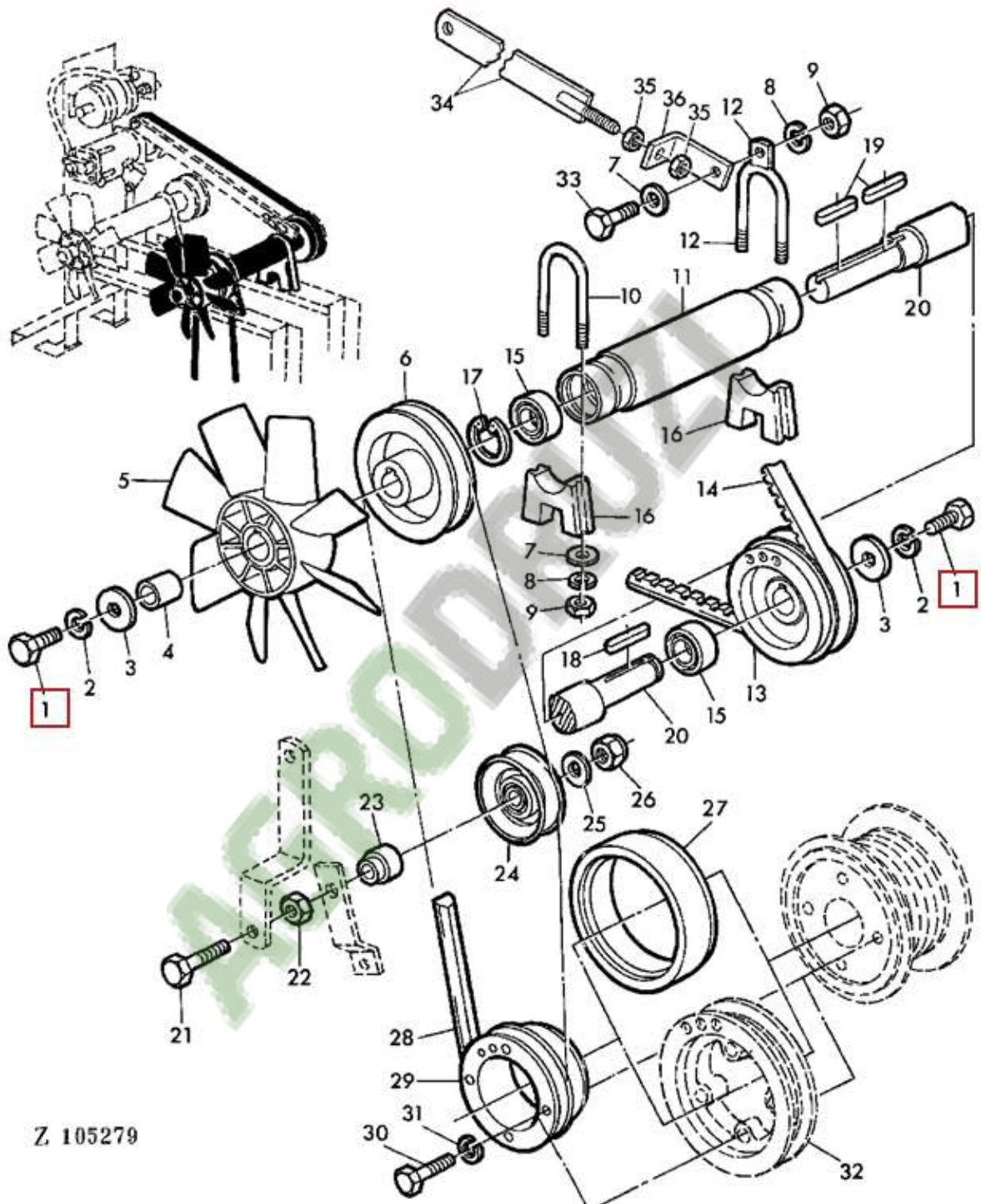
Z 101801

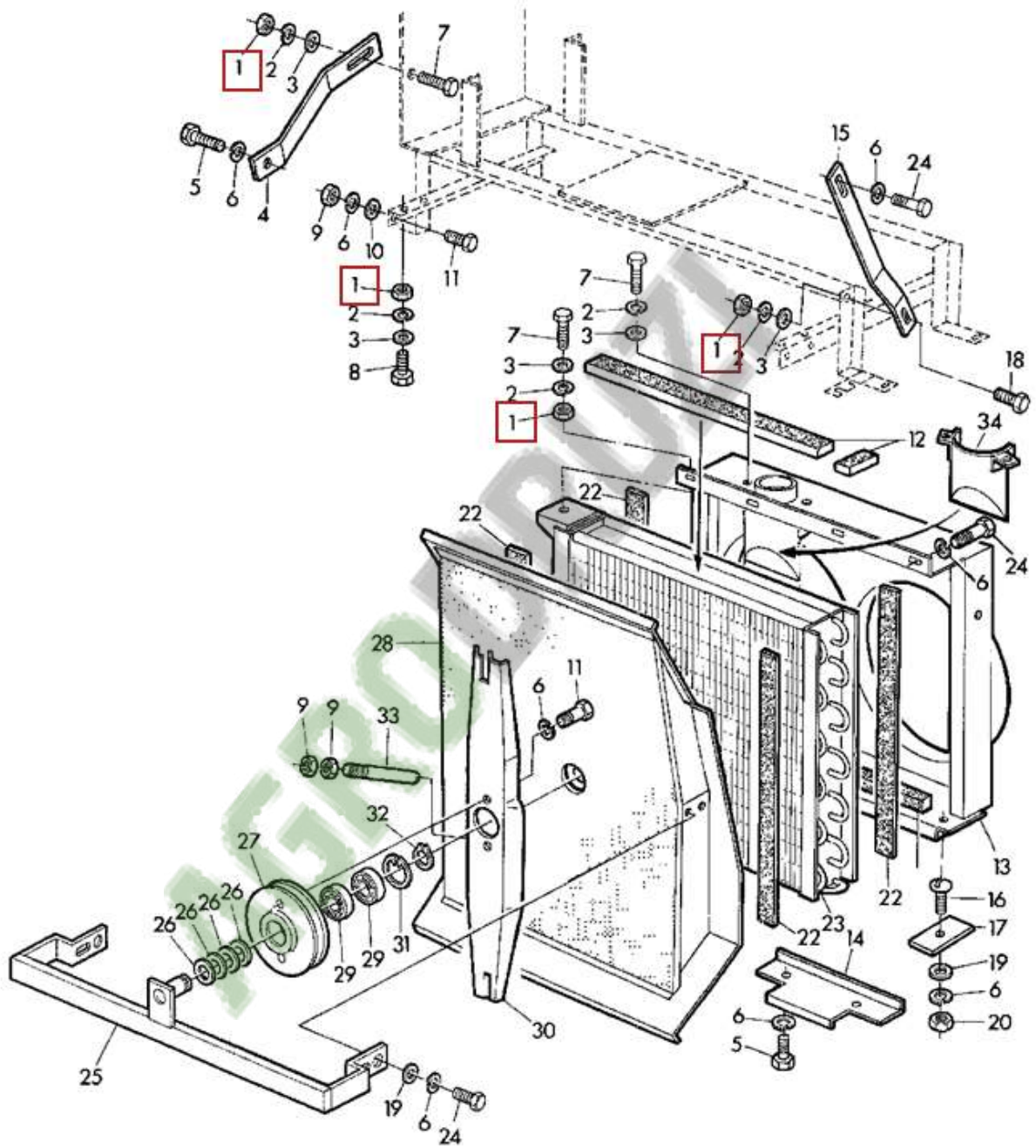




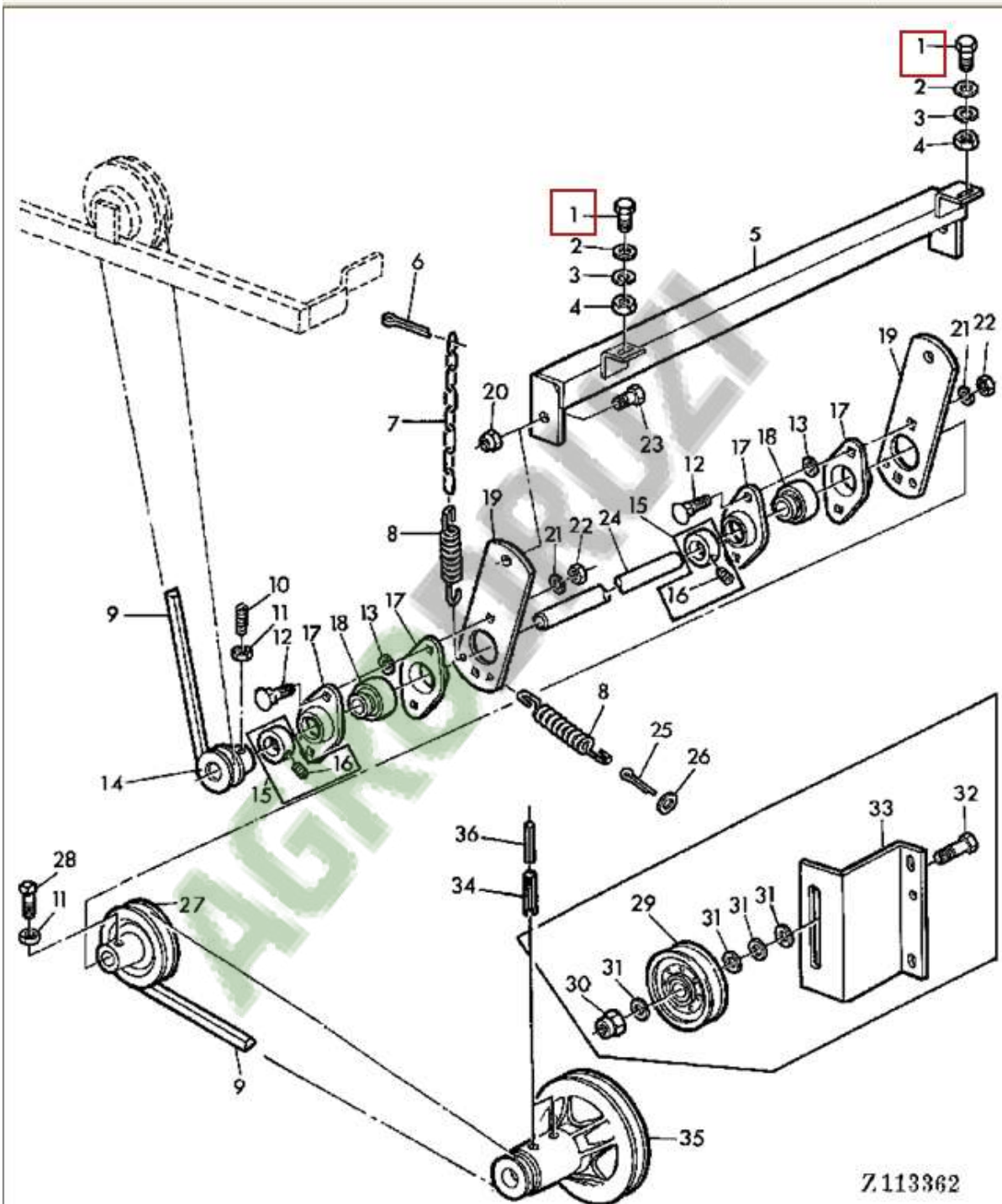
Z 105114



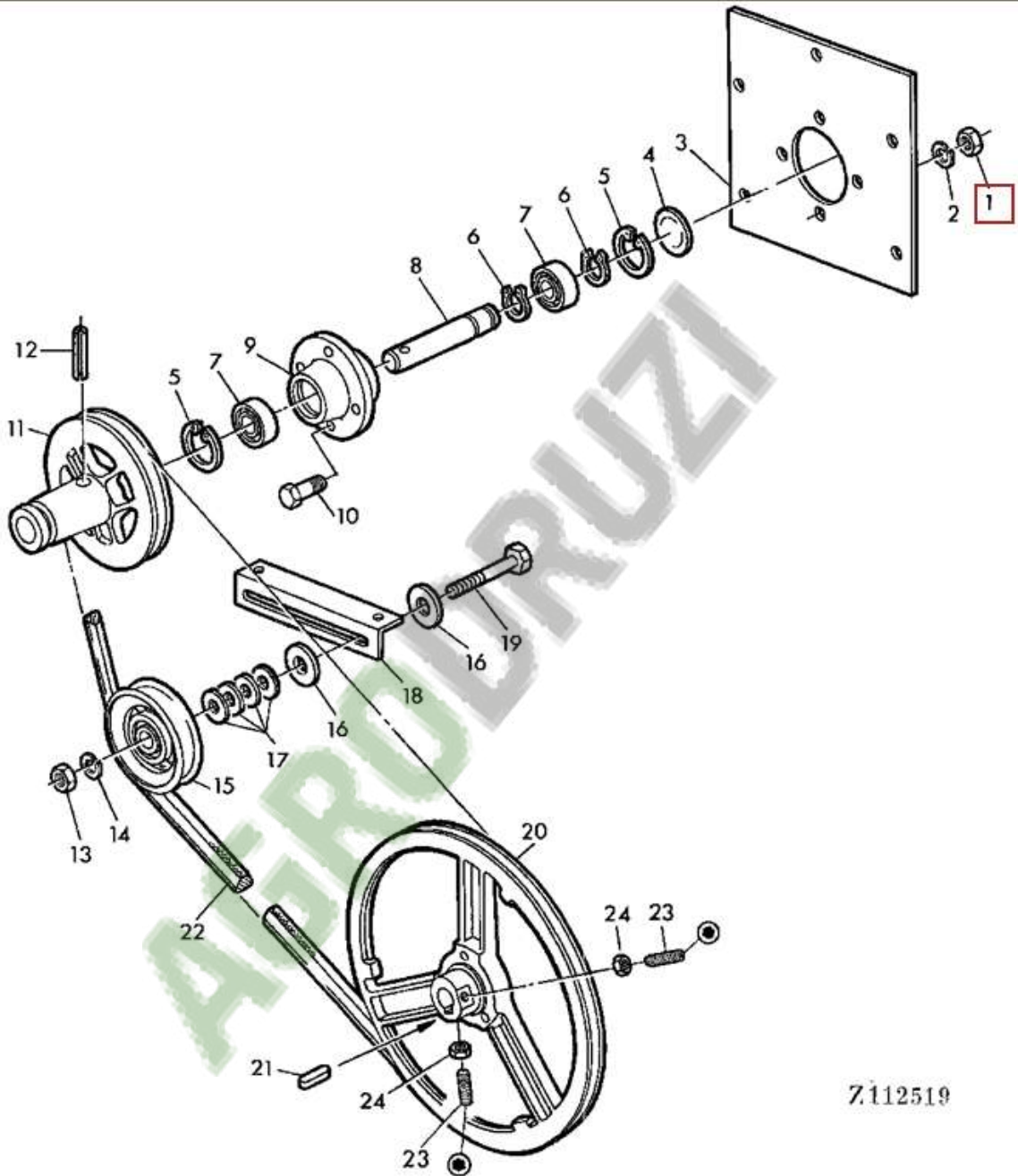




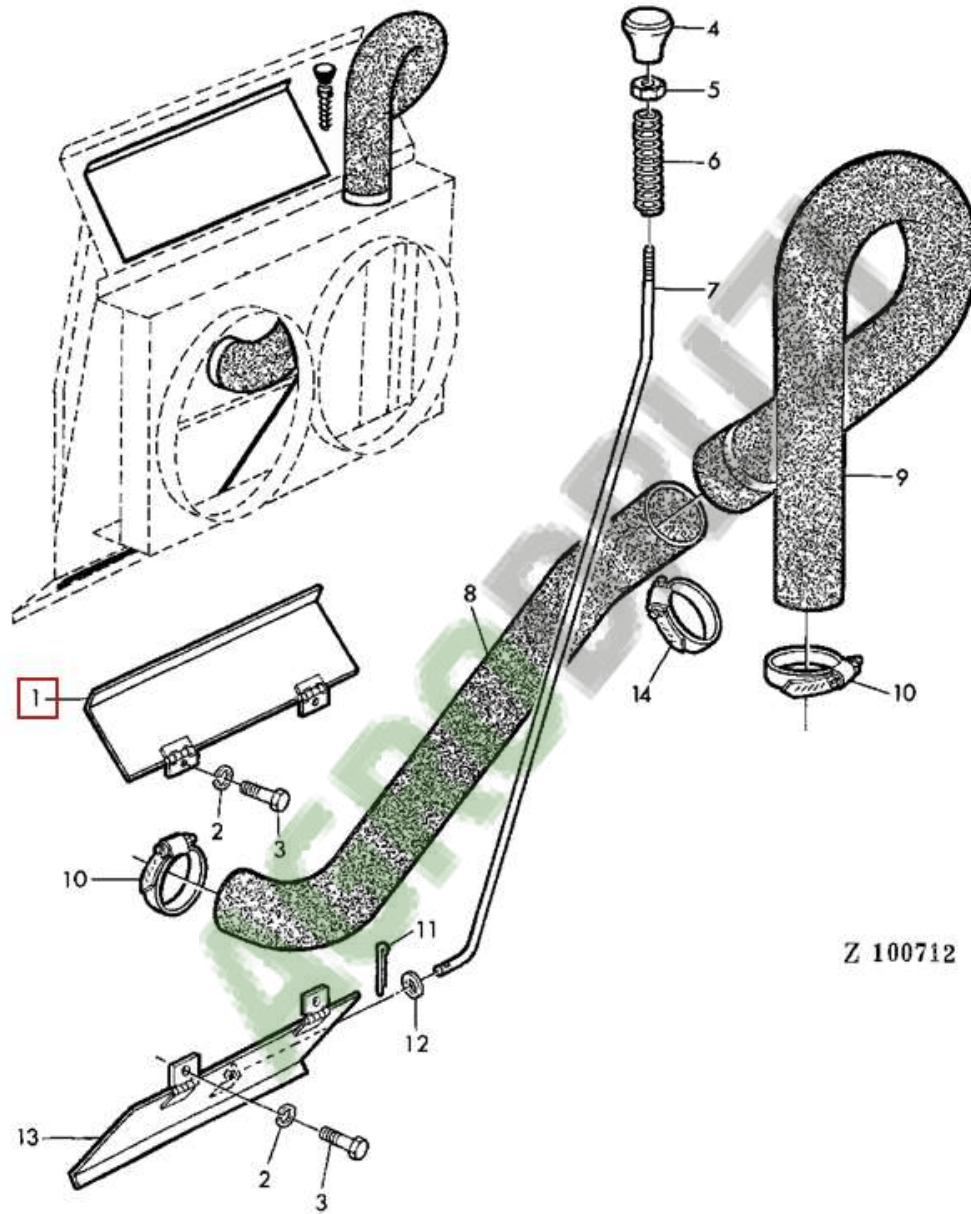
Z 105115



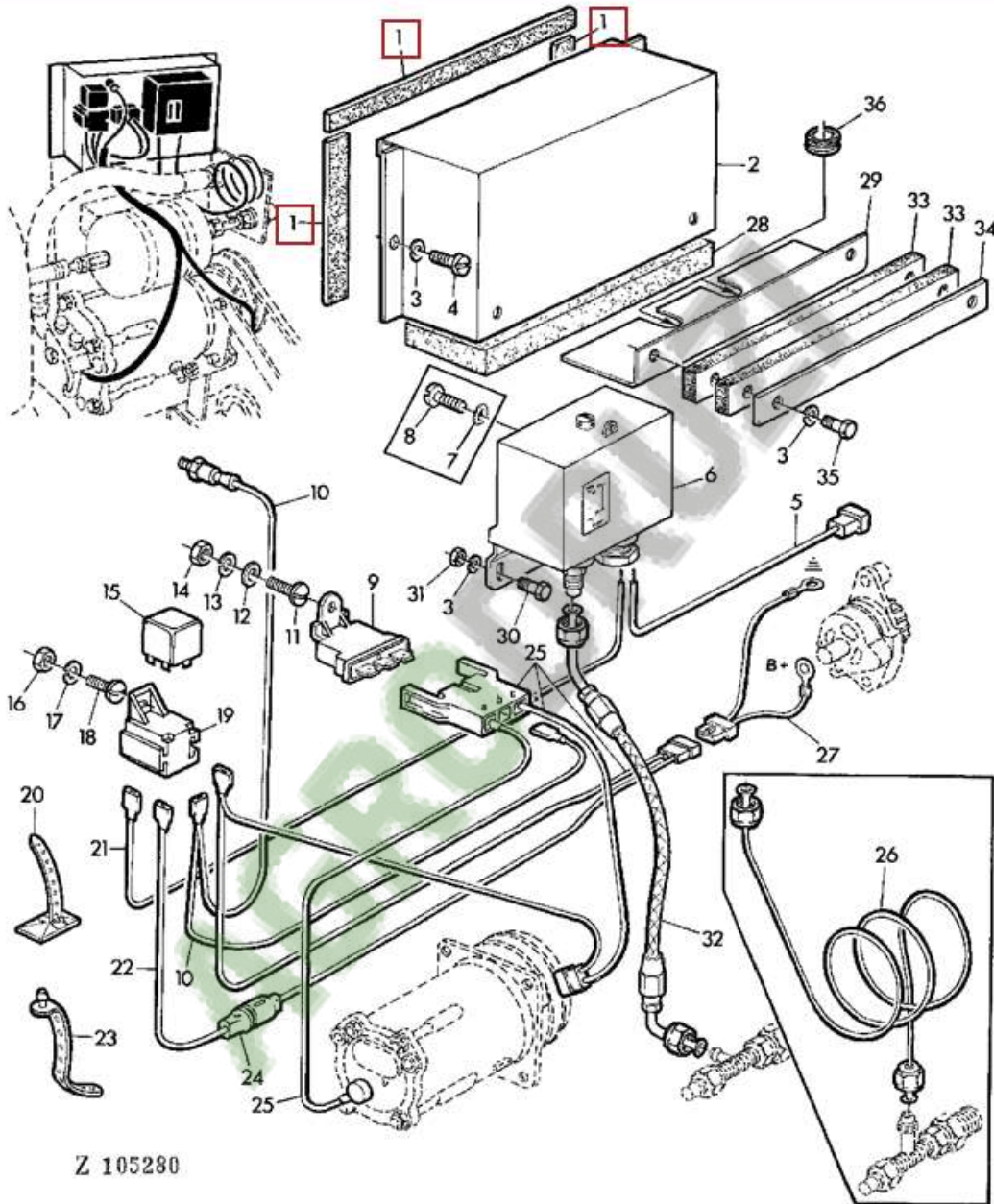
Z.113362

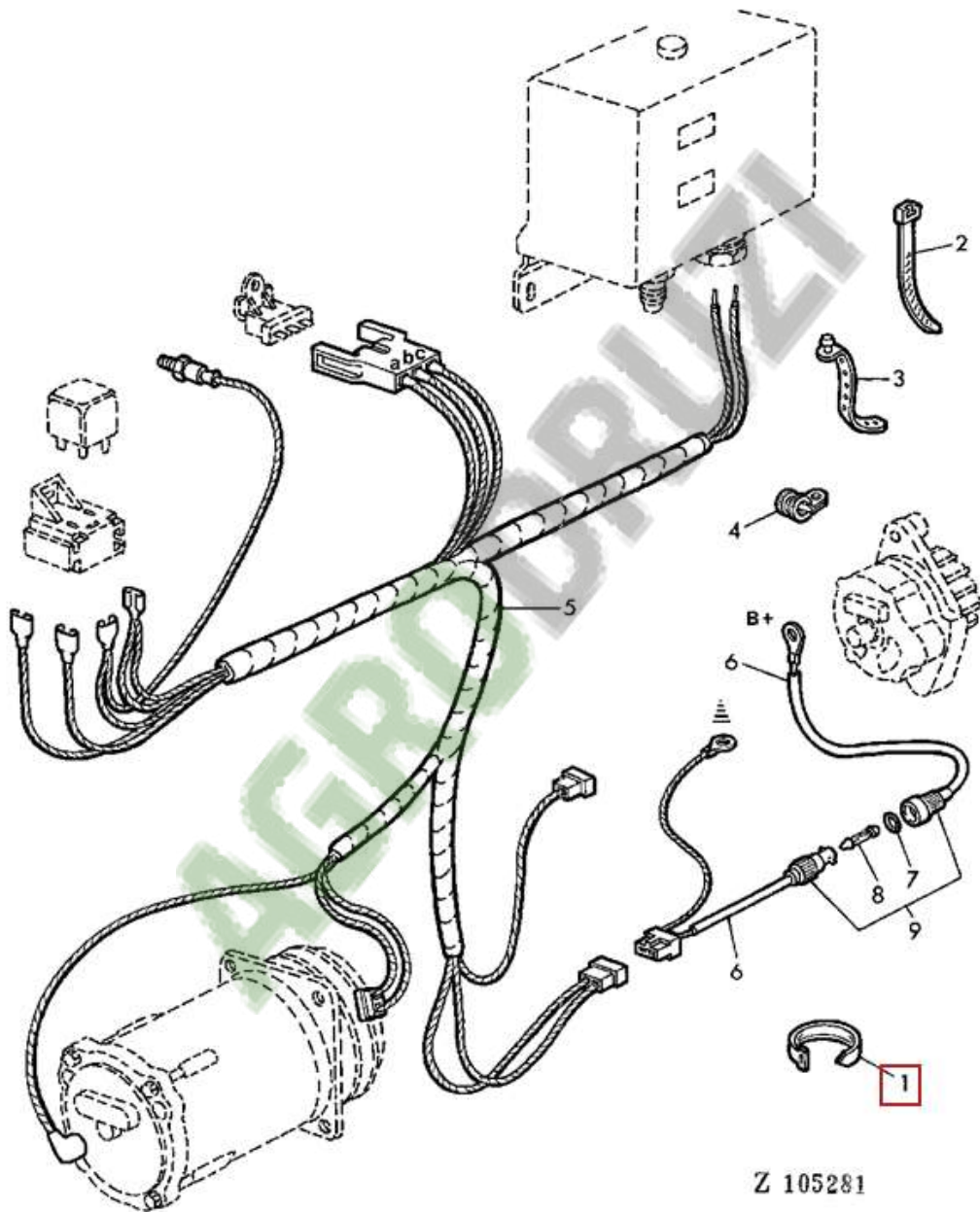


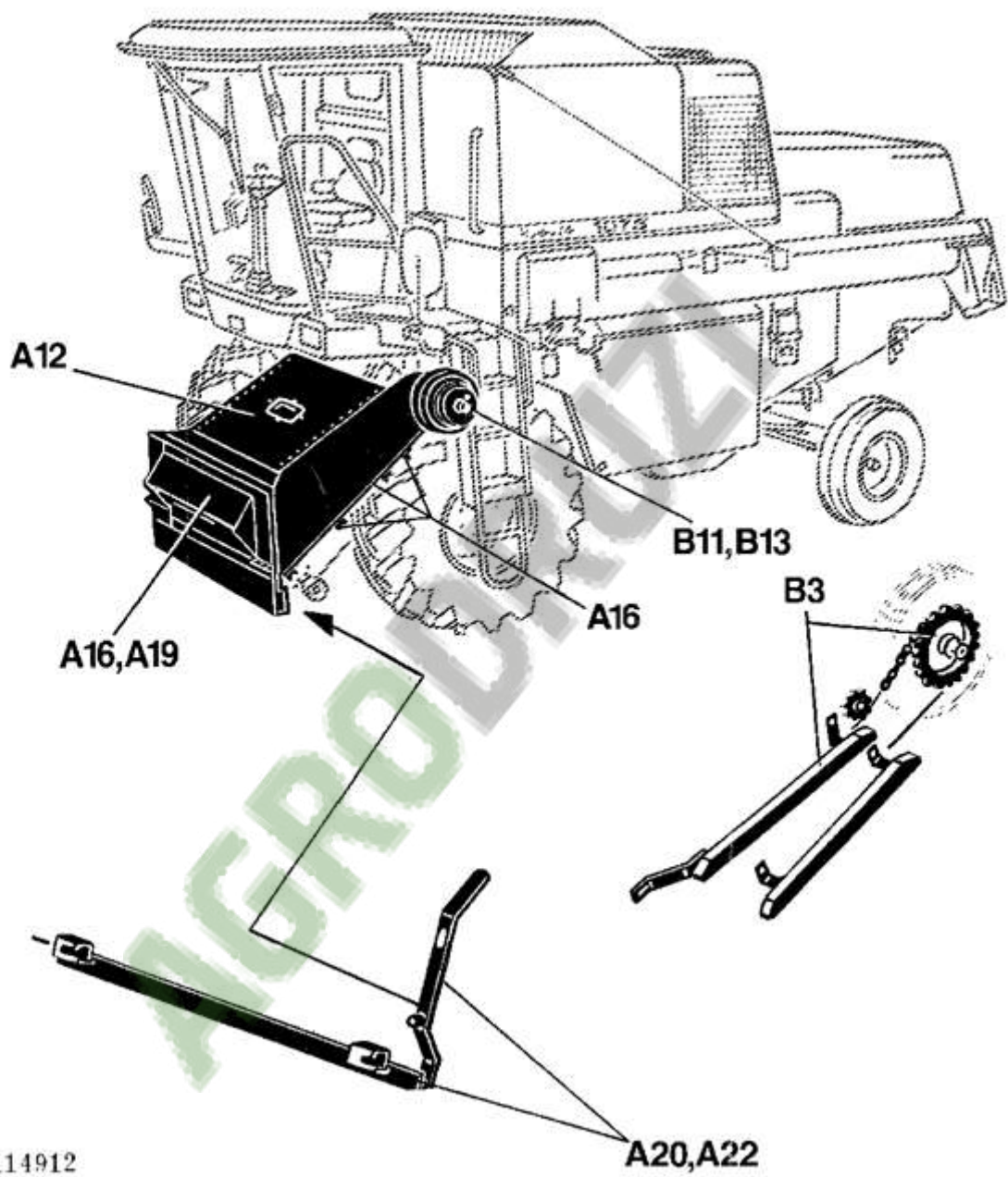
Z112519



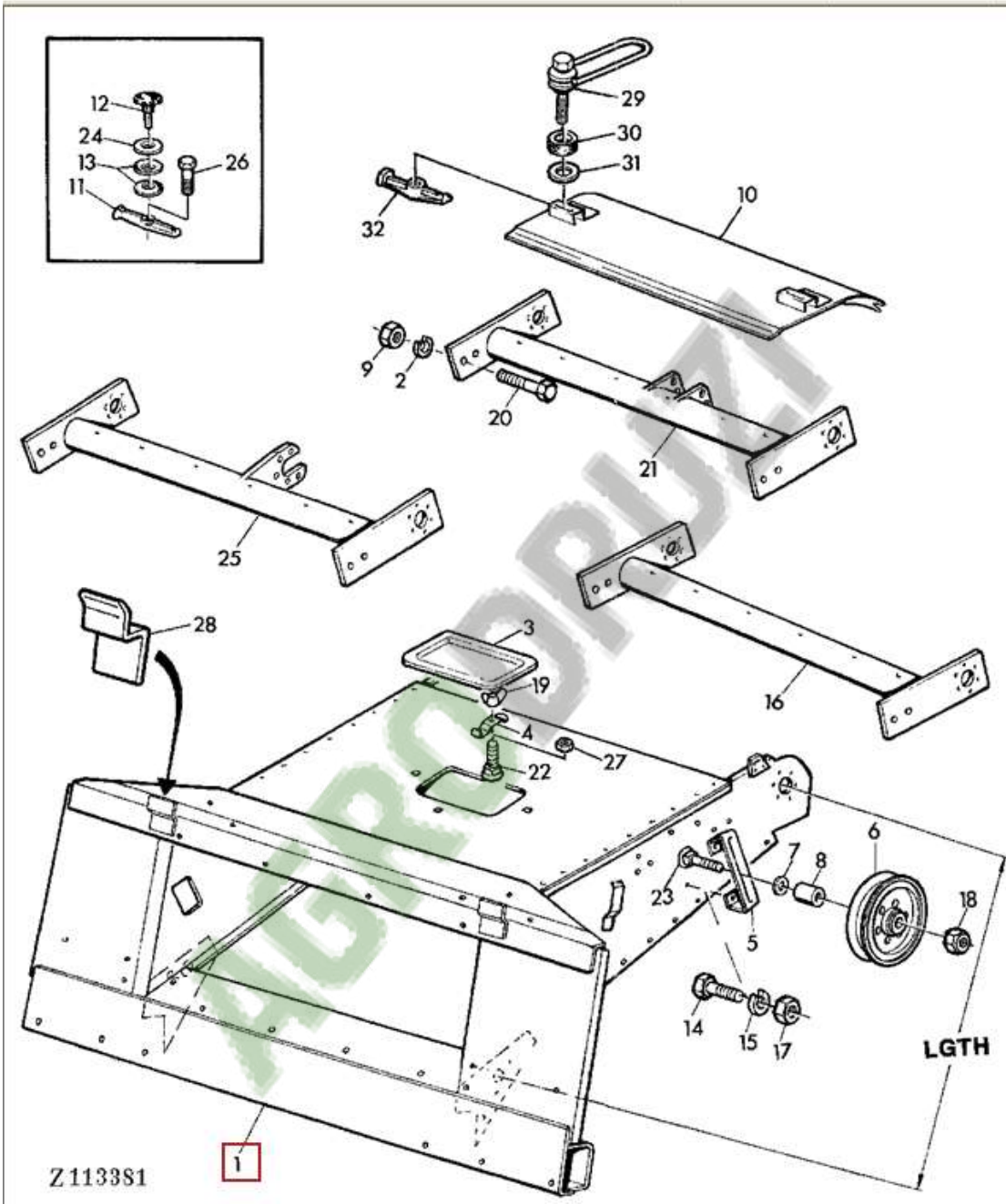
Z 100712

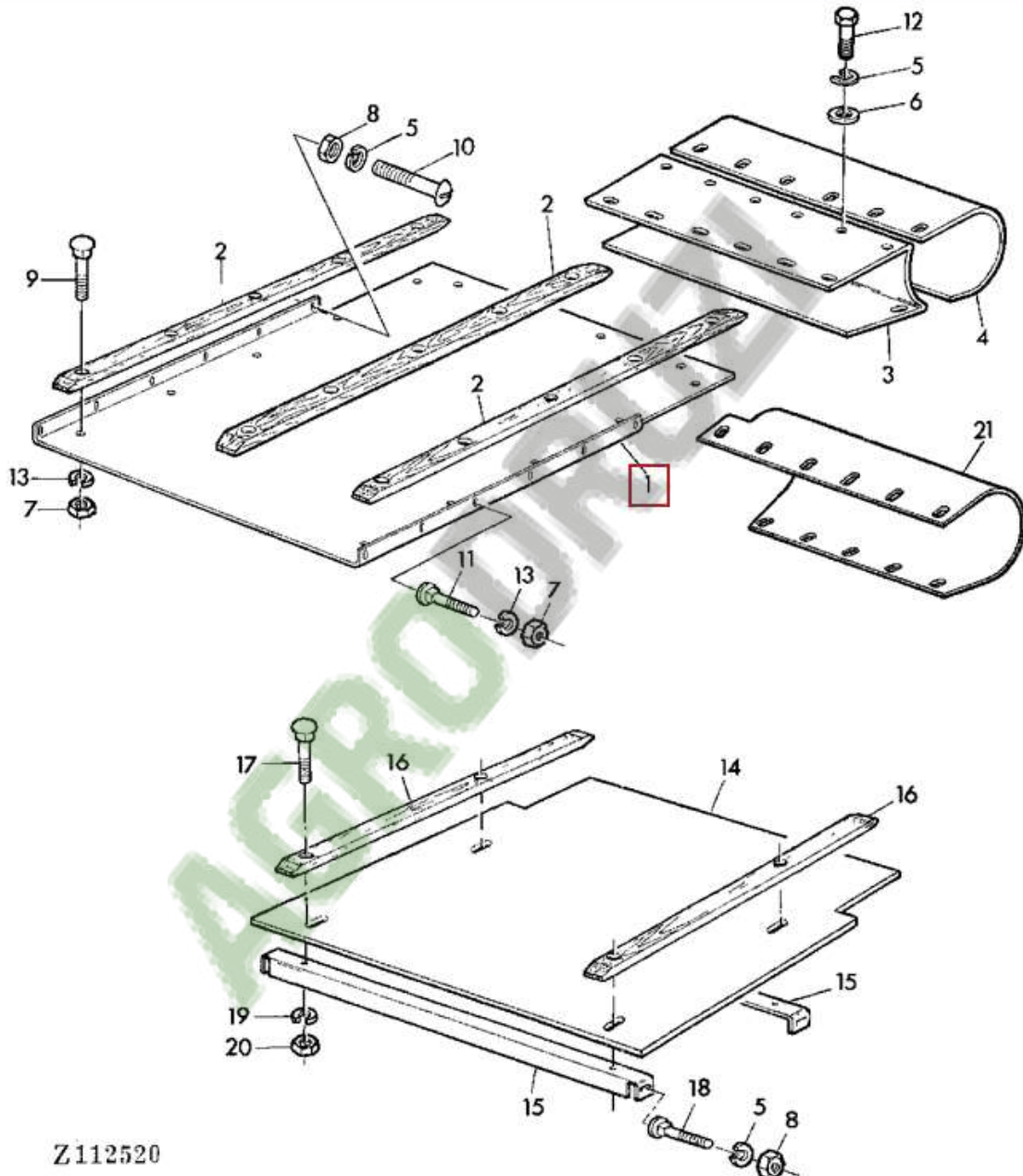




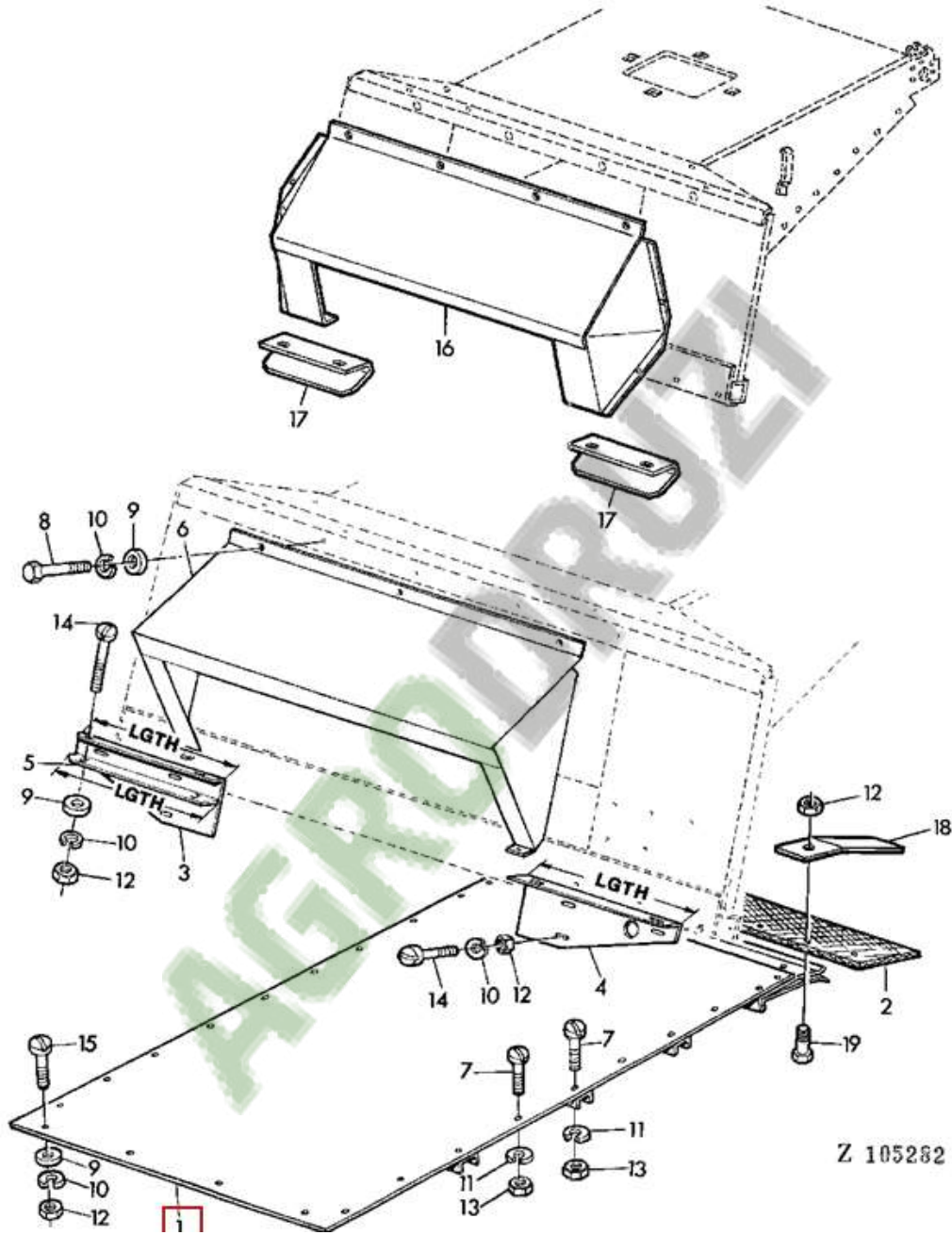


Z114912

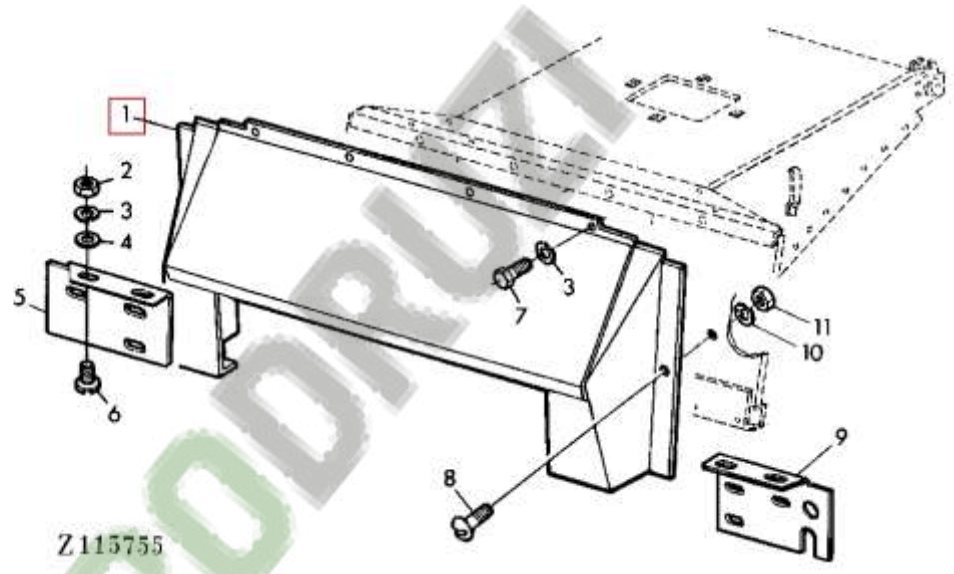




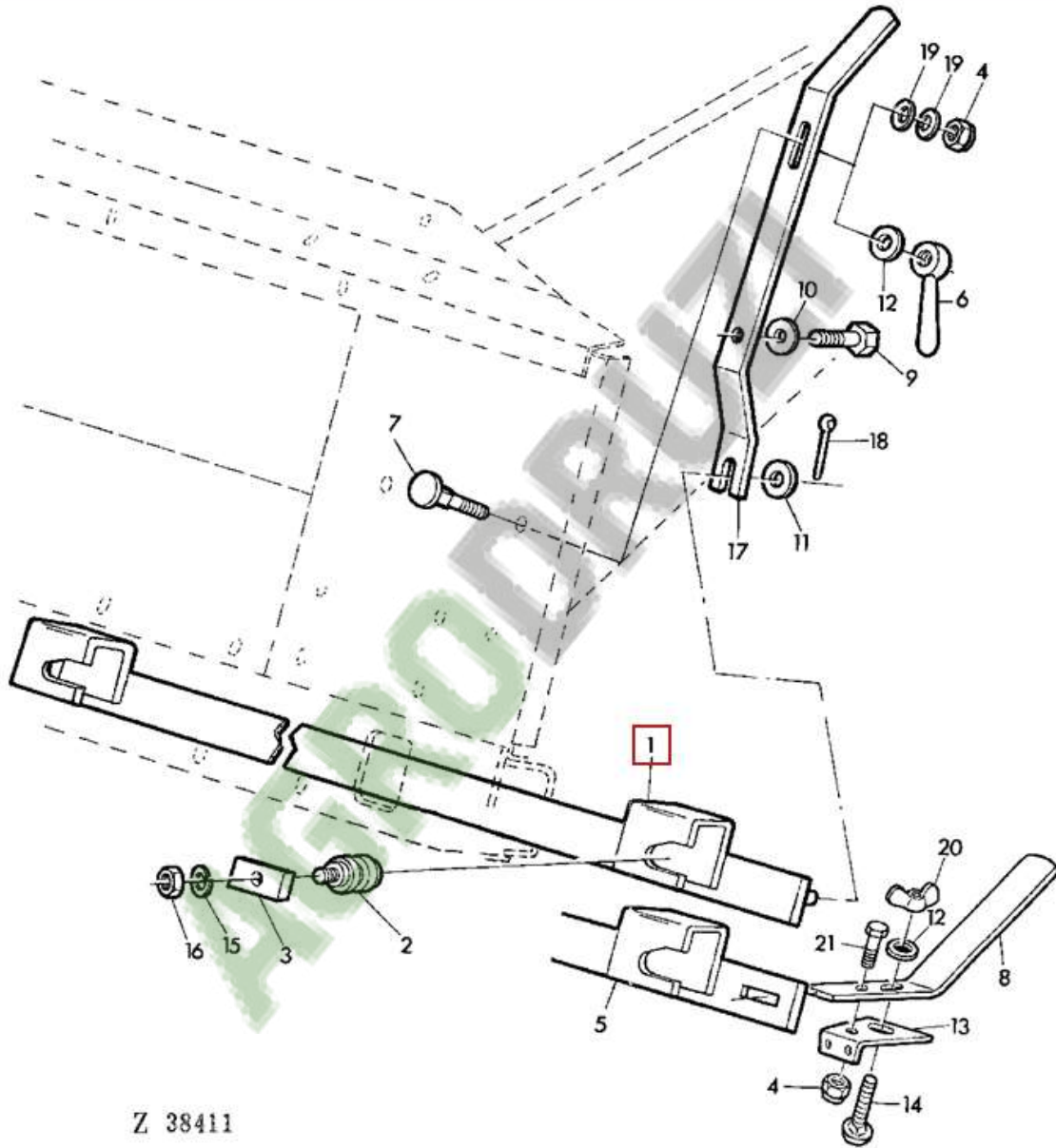
Z112520



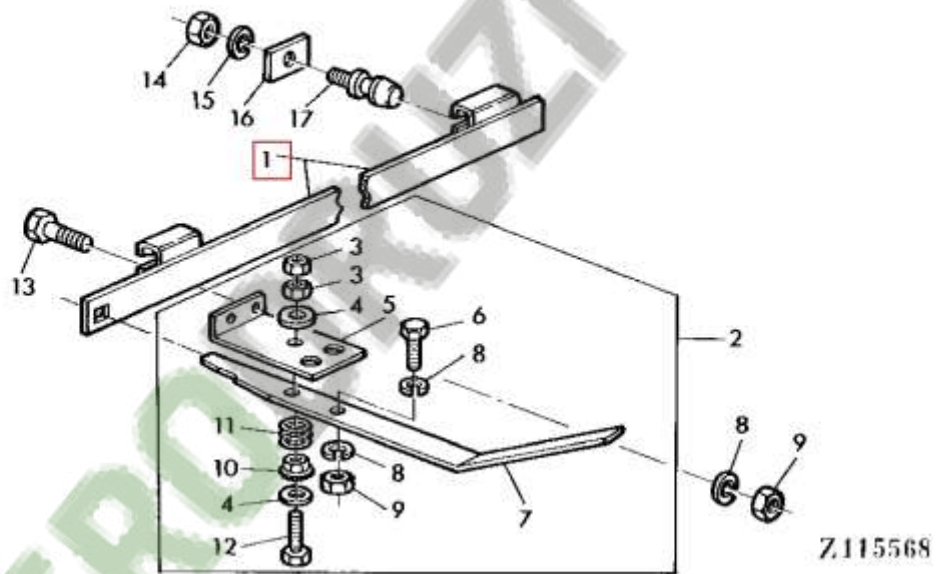
Z 105282

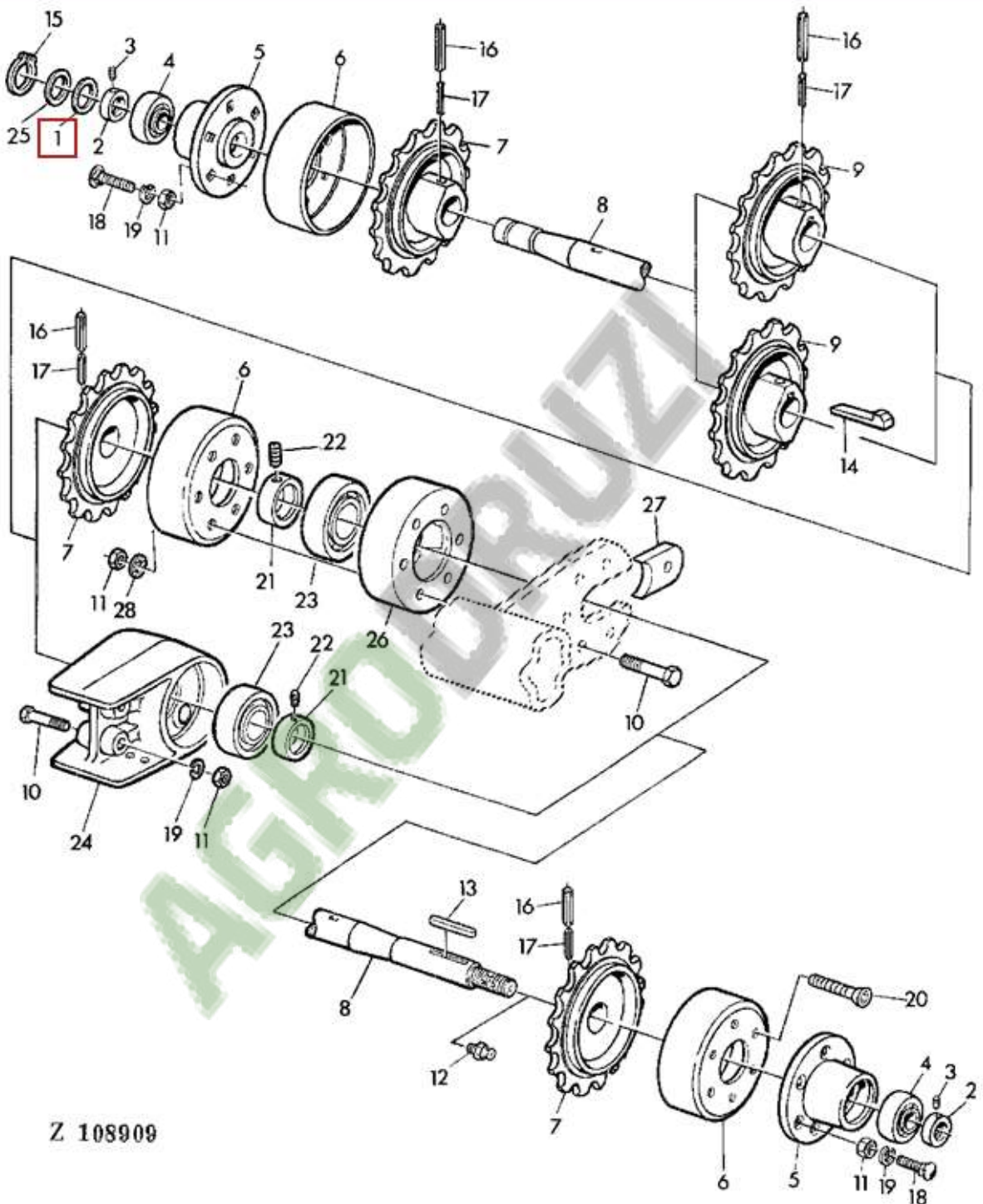


Z115755

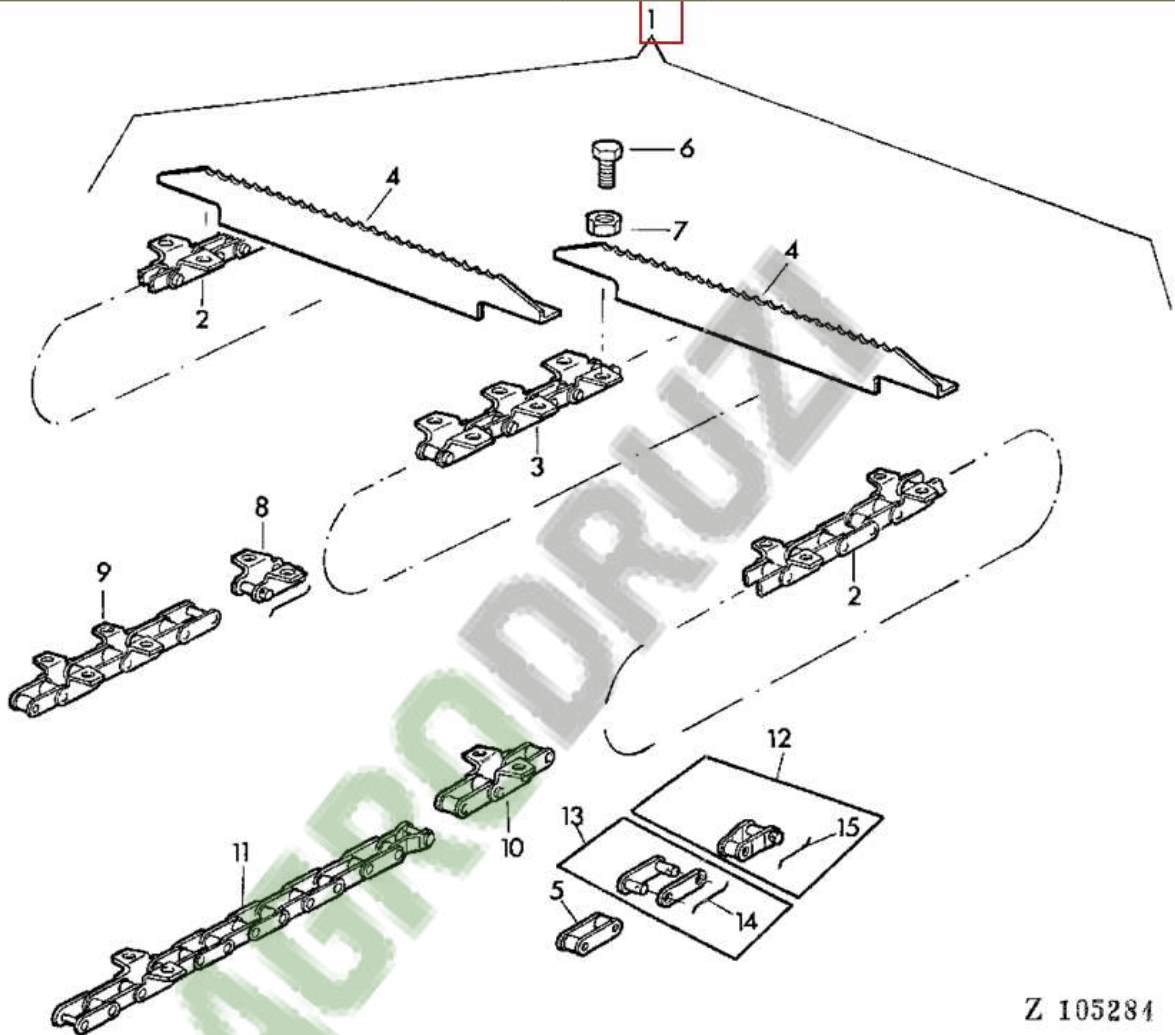


Z 38411

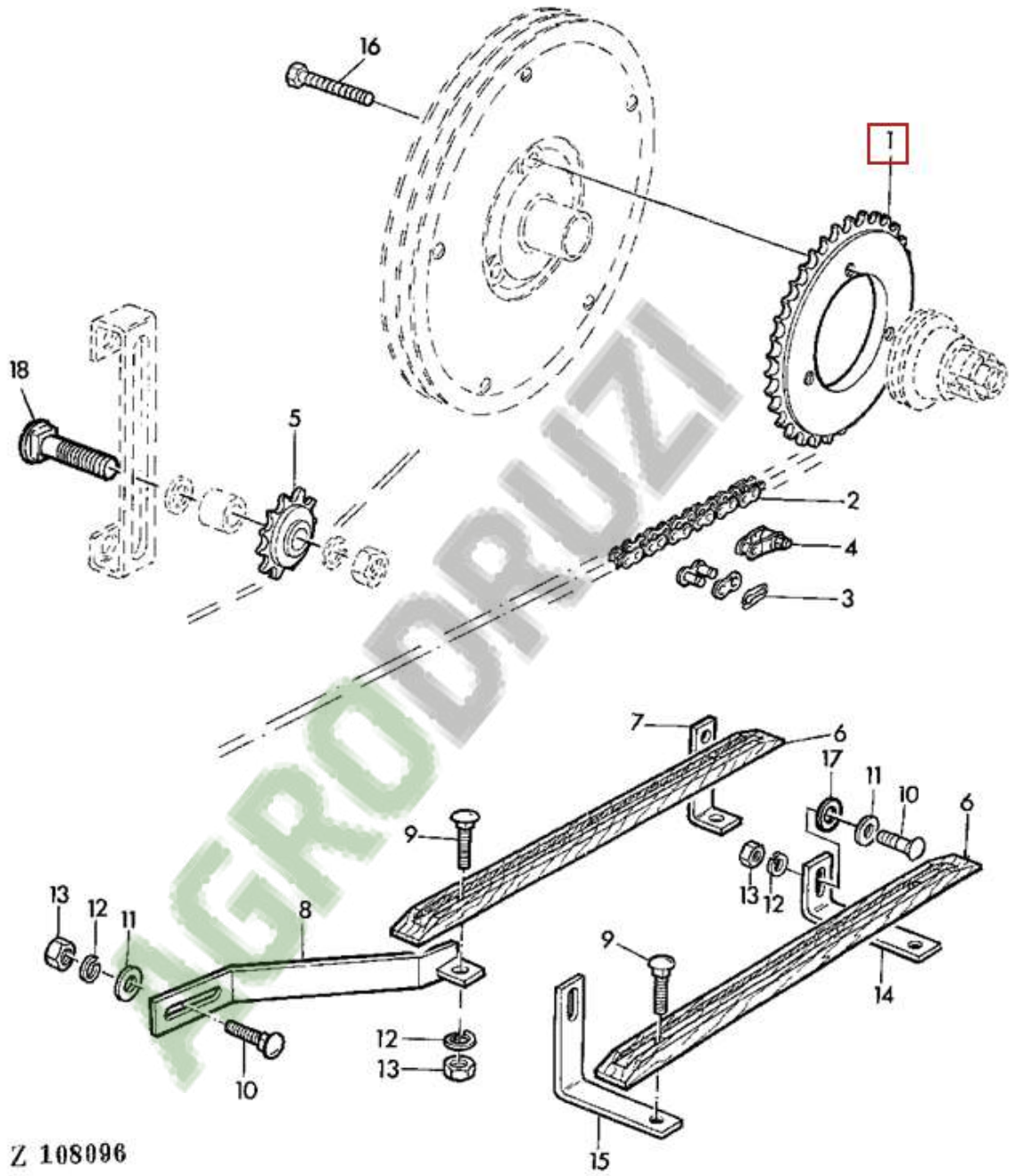




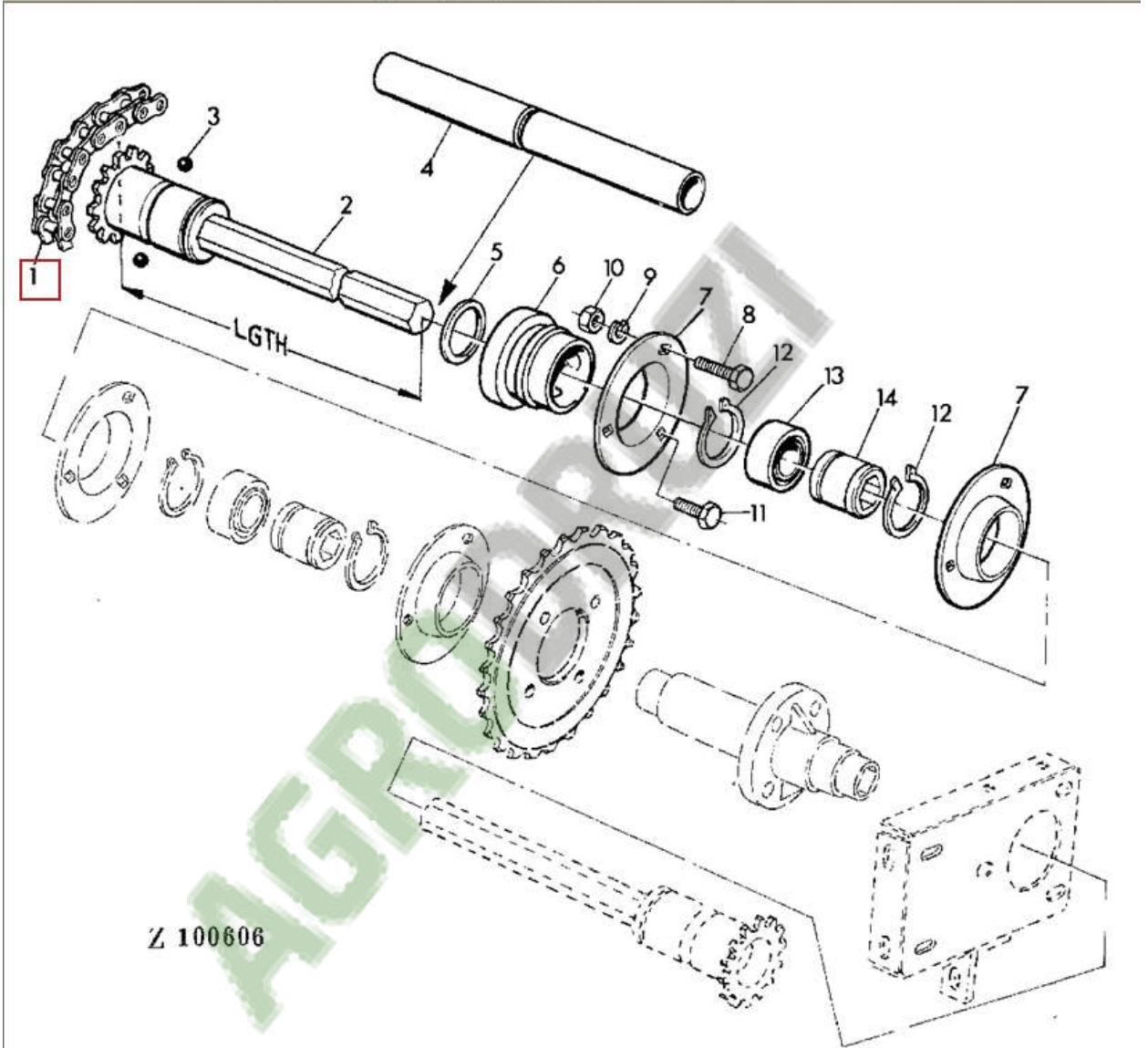
Z 108909

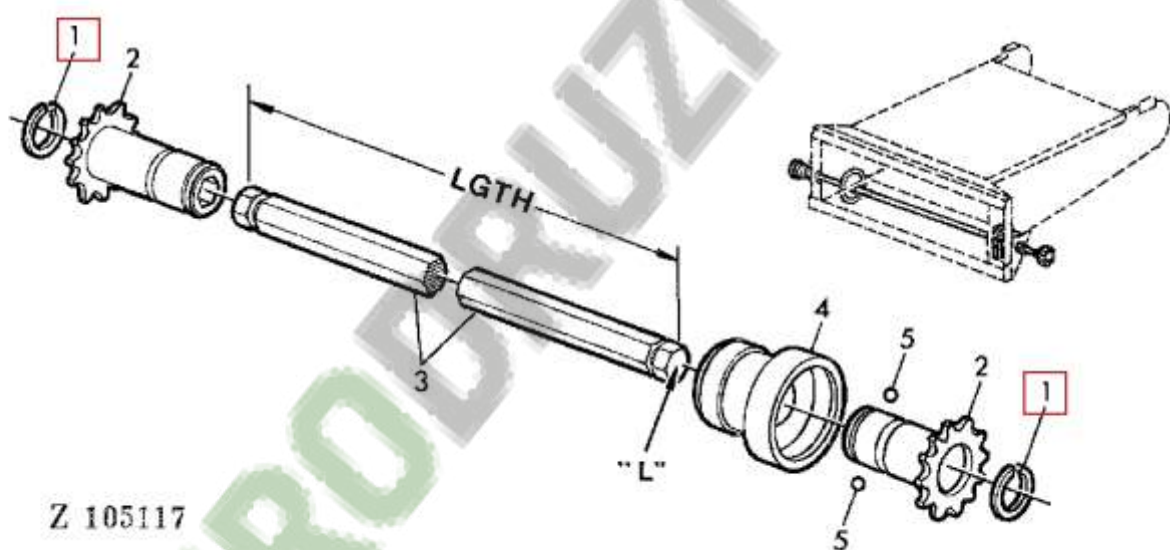


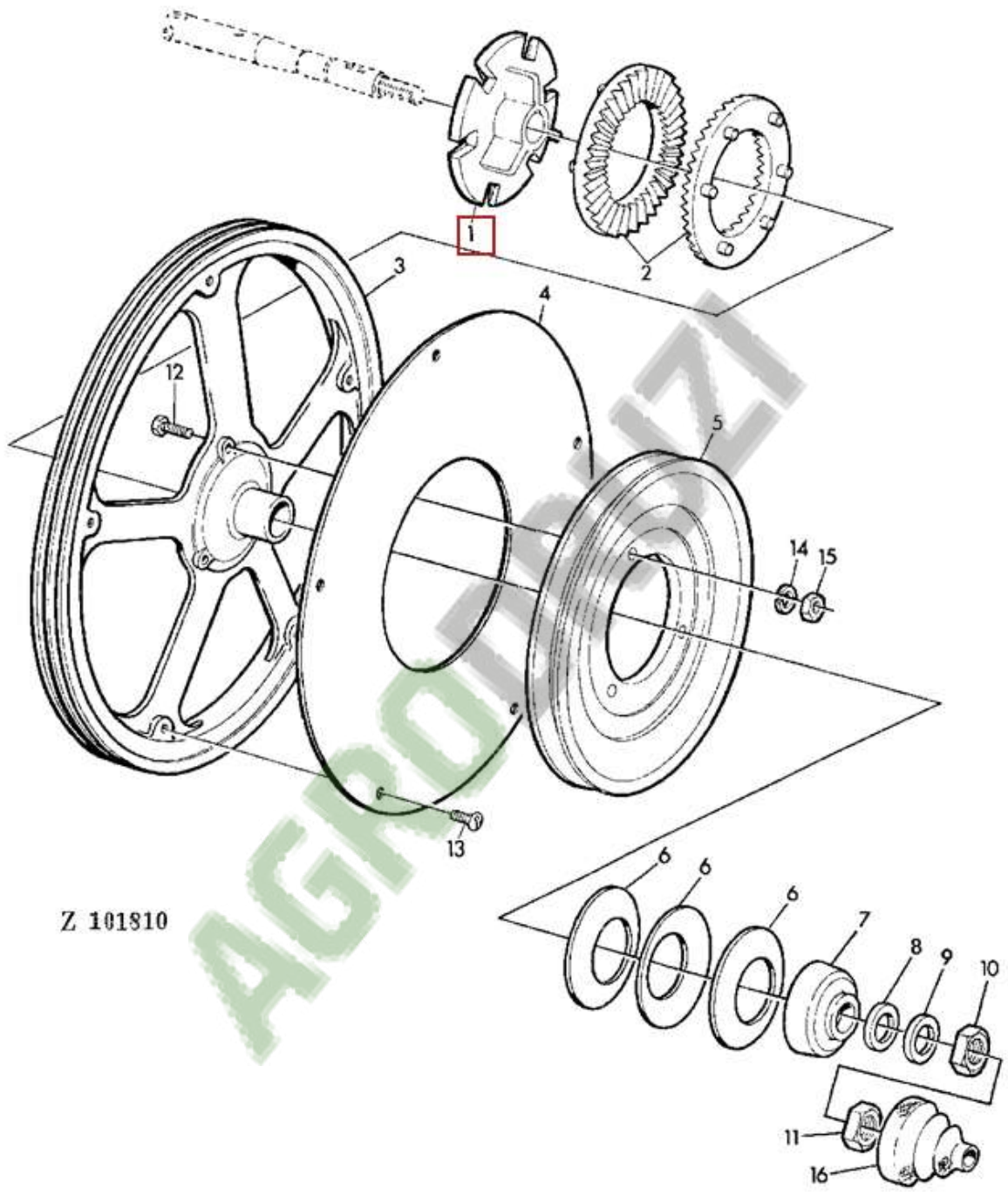
Z 105284



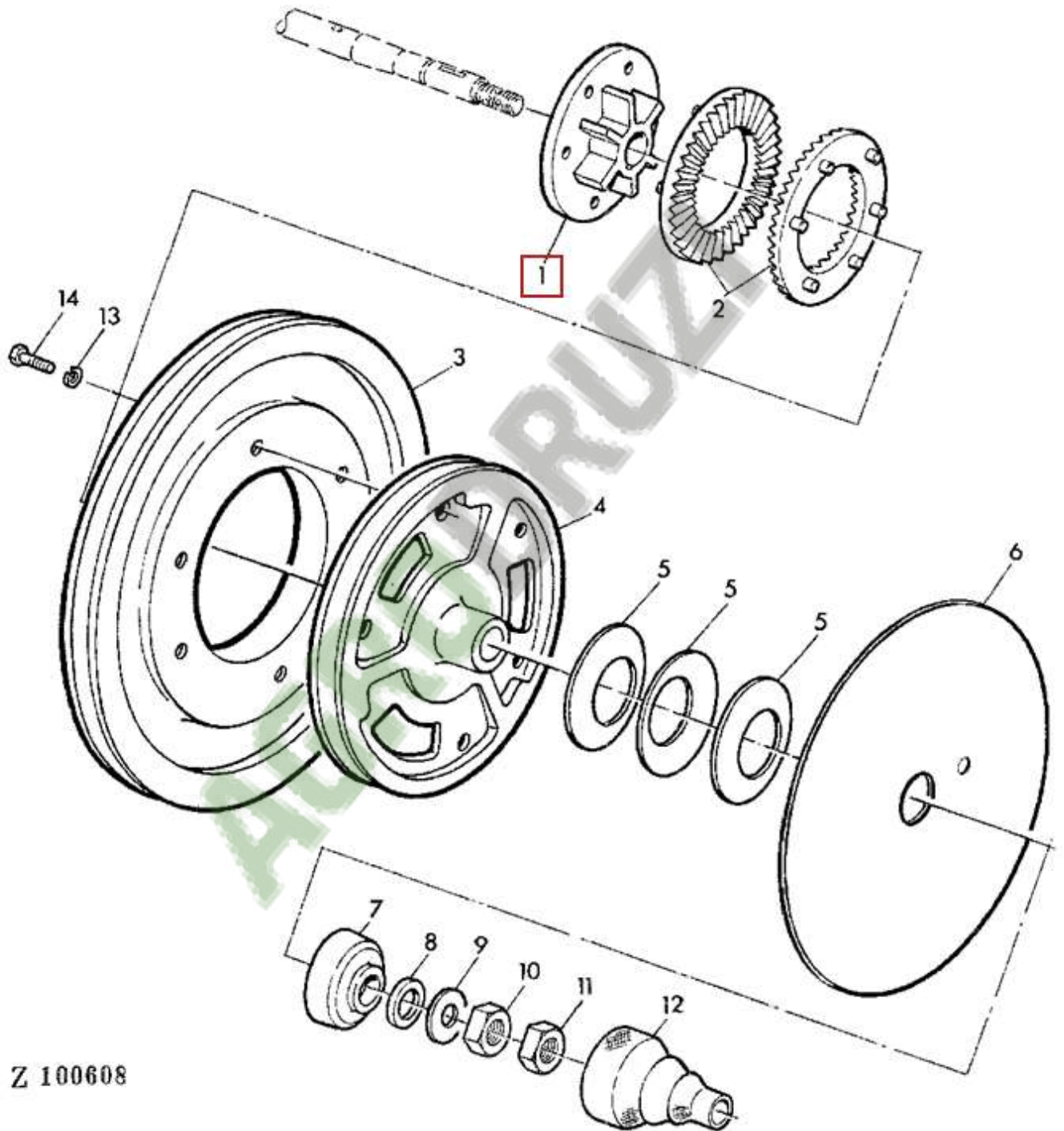
Z 108096



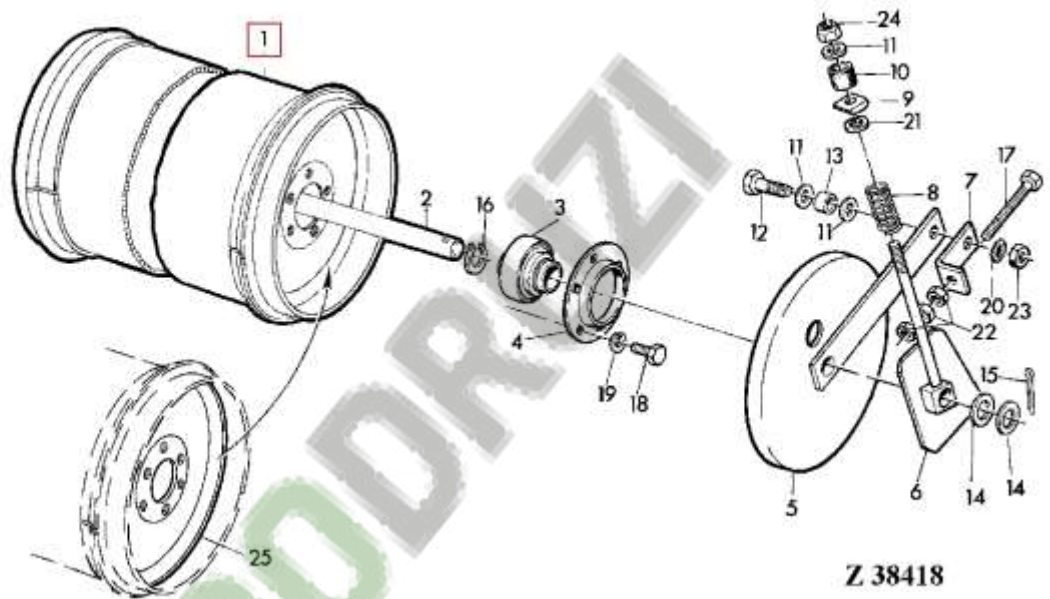


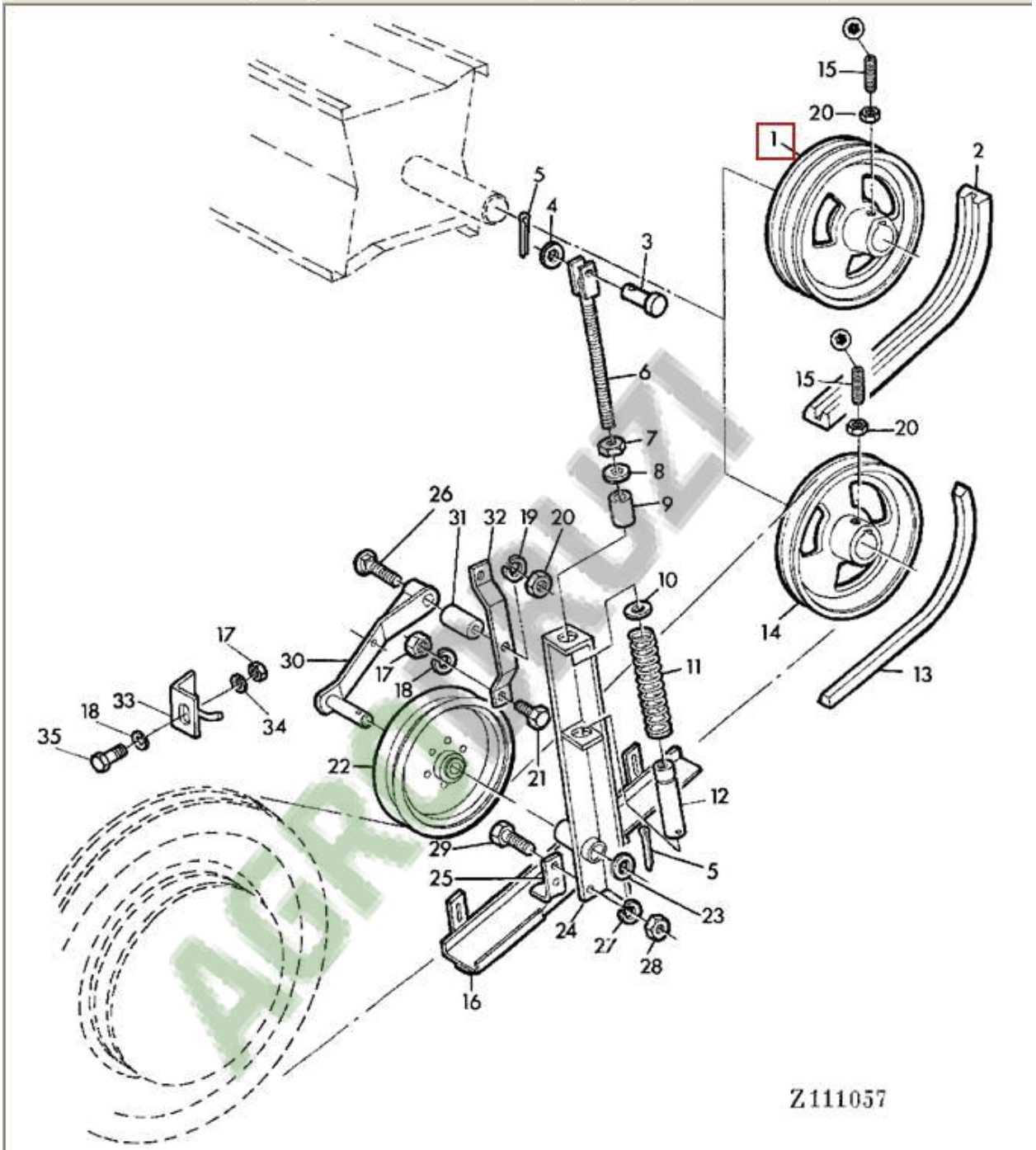


Z 101810

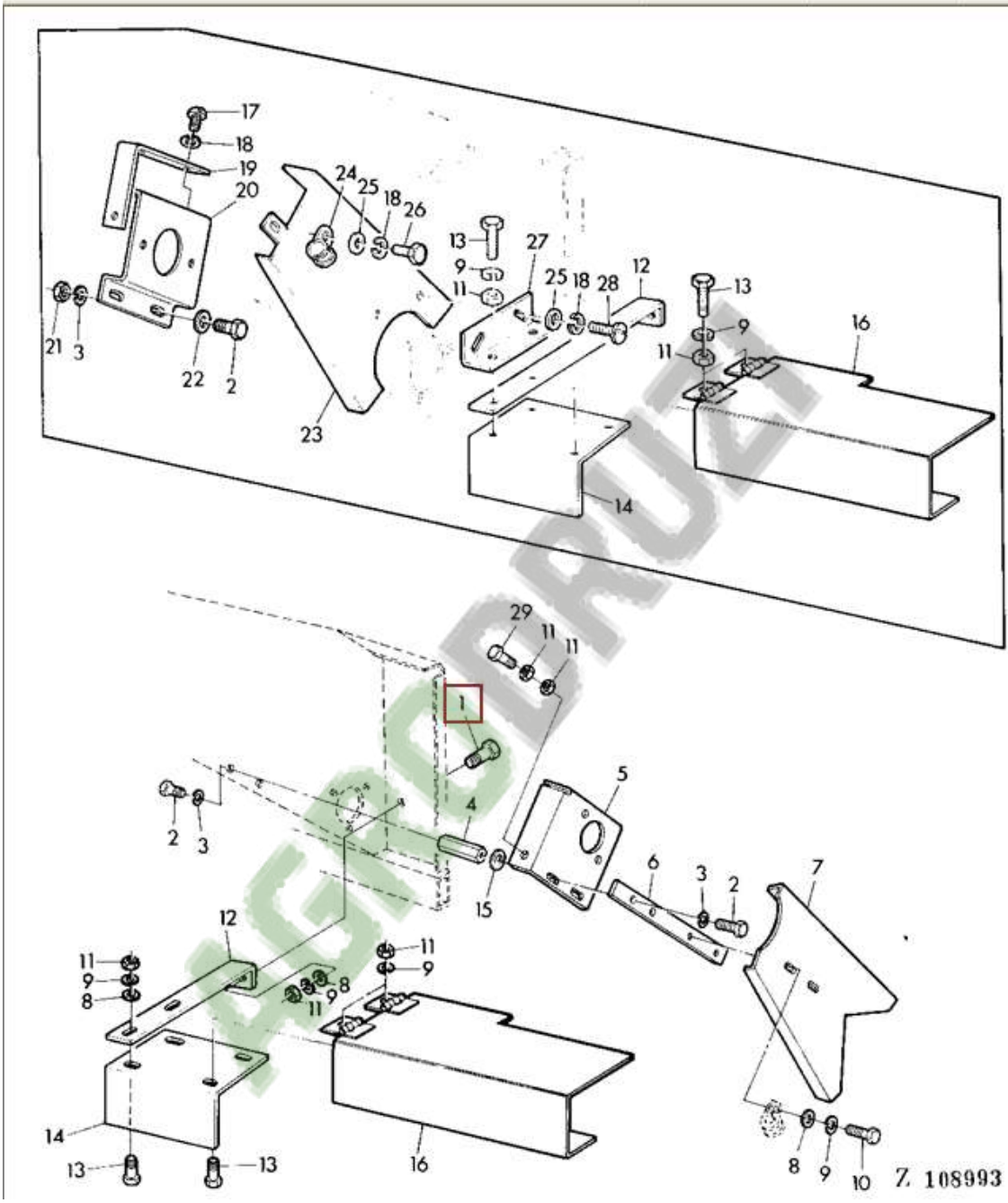


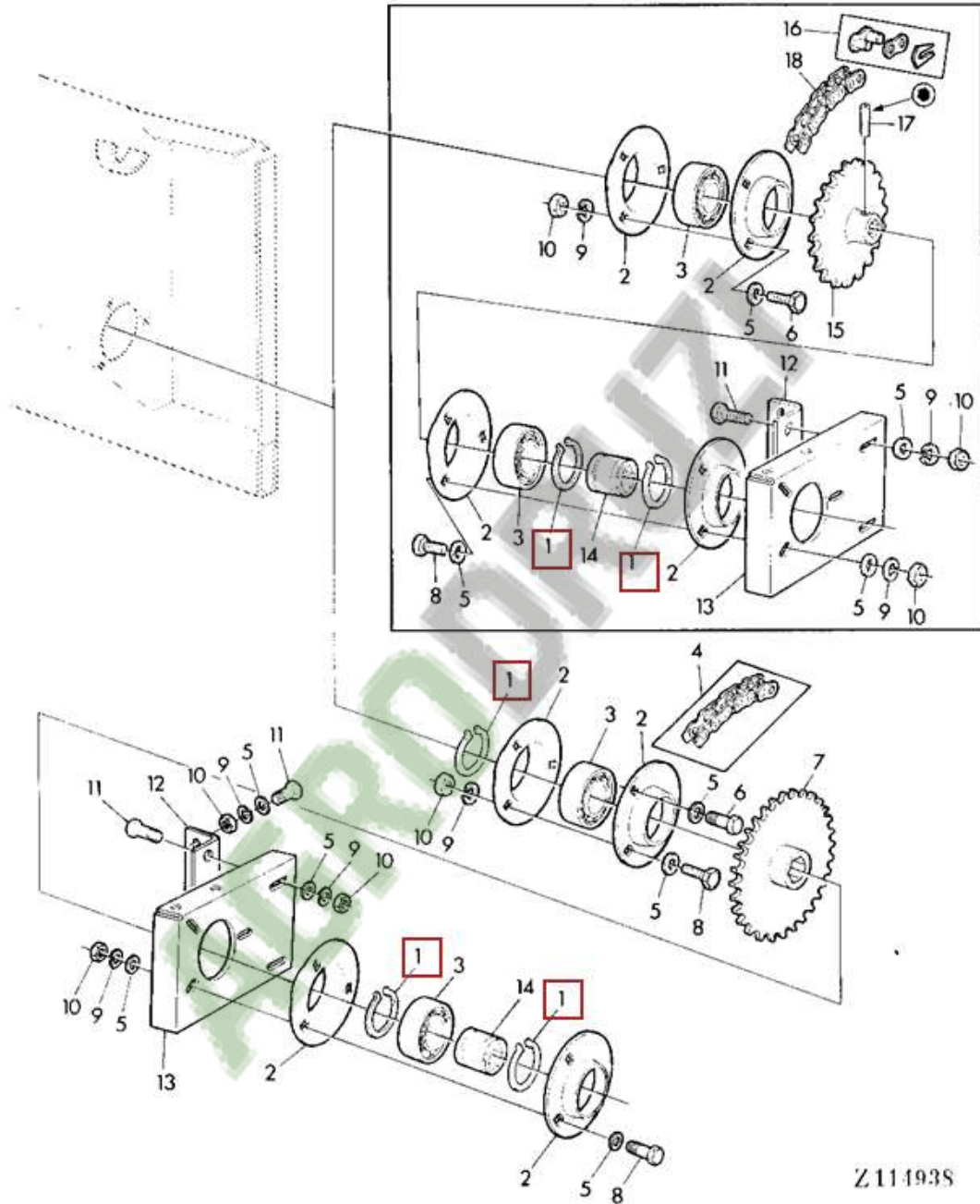
Z 100608

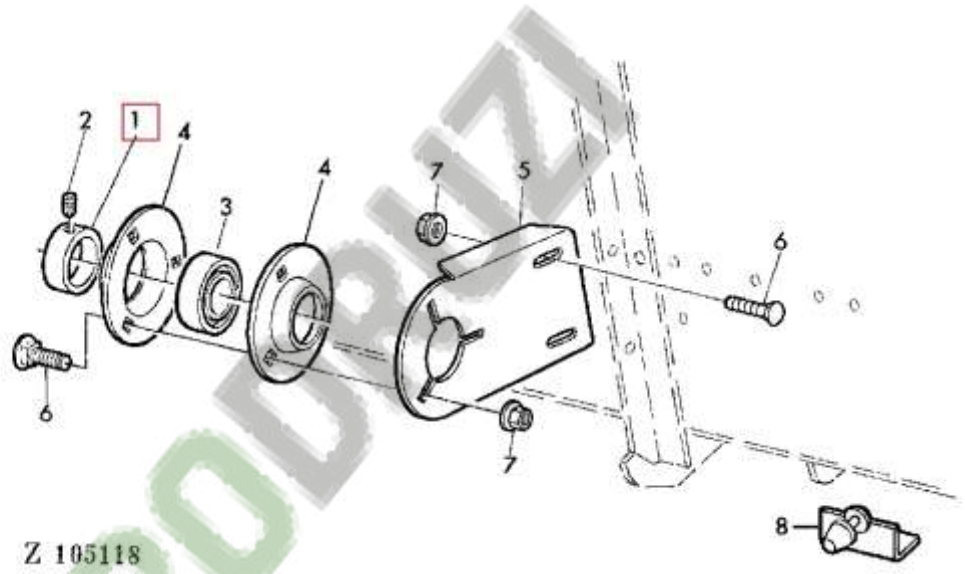




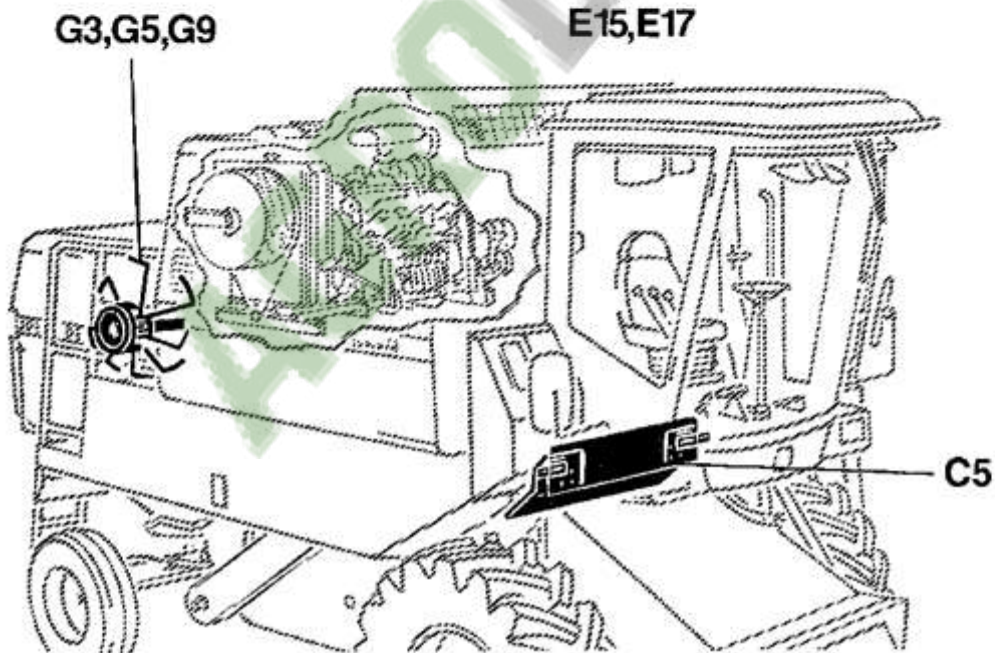
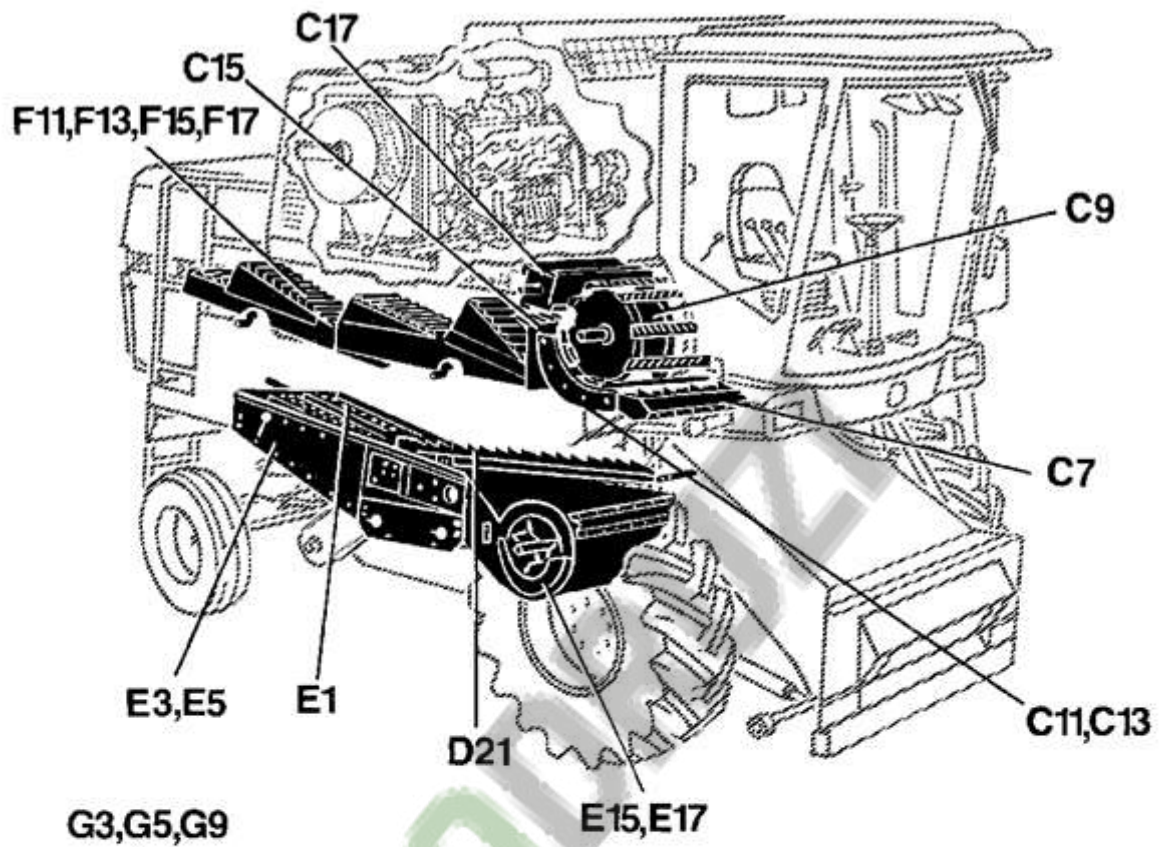
Z111057



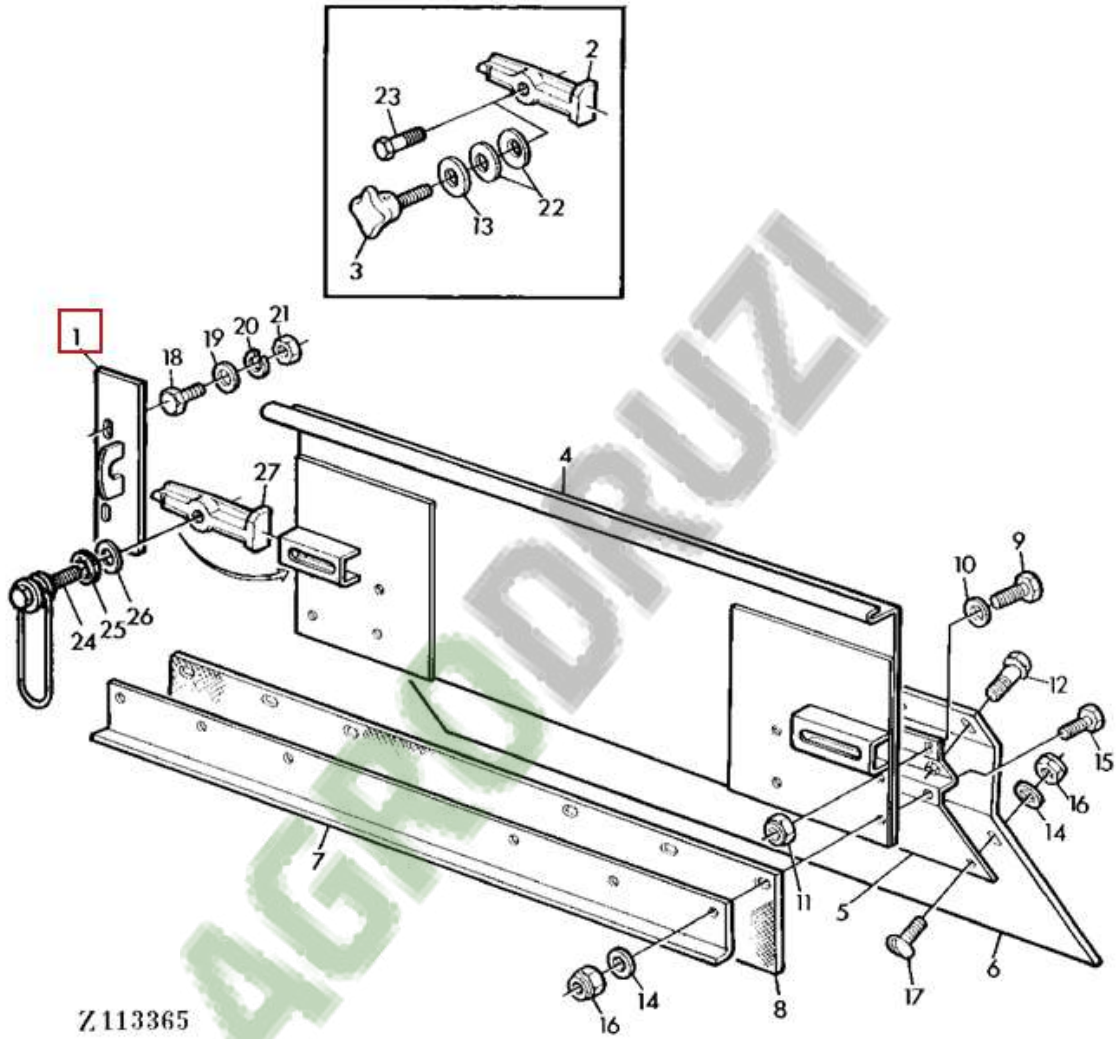


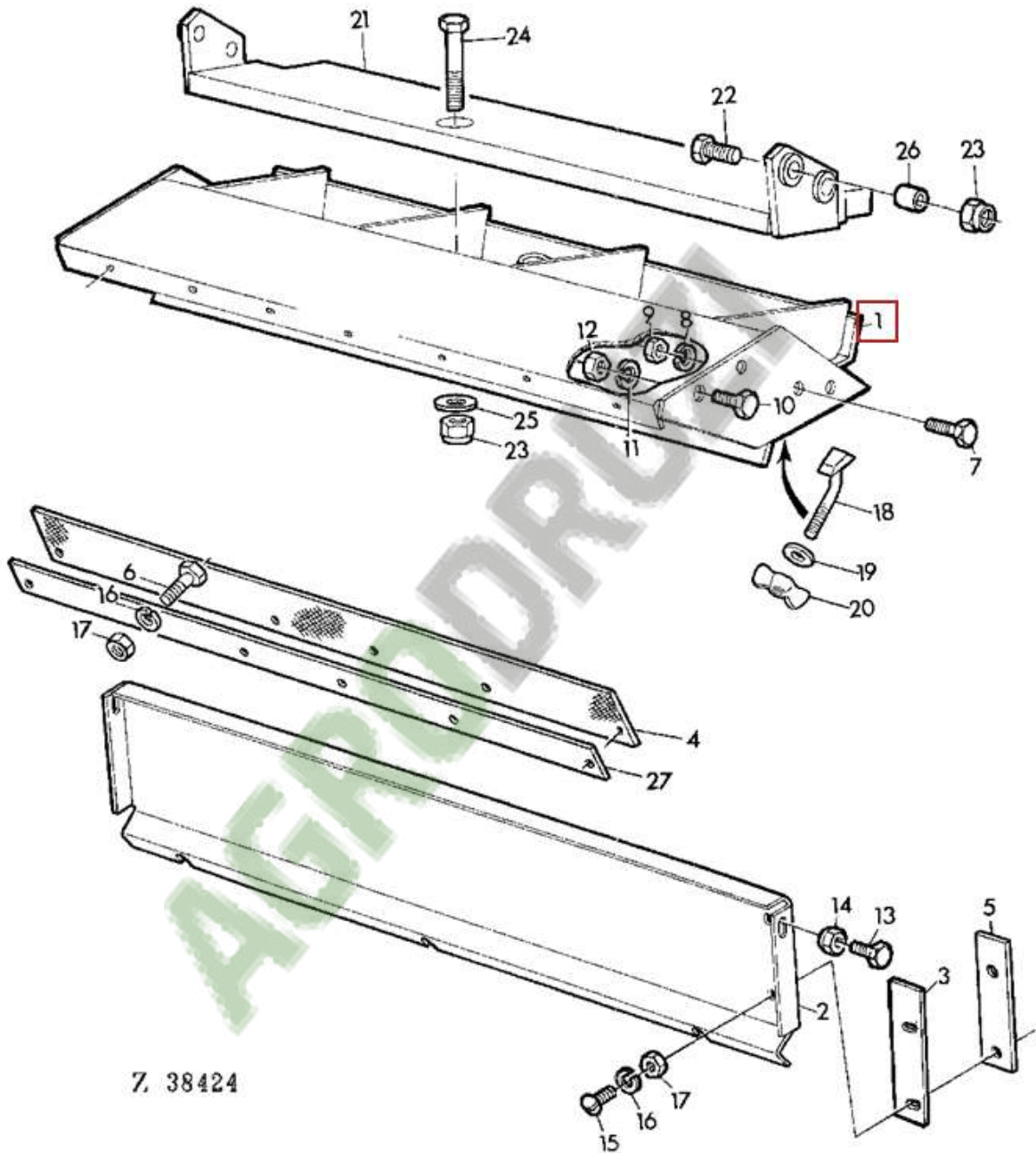


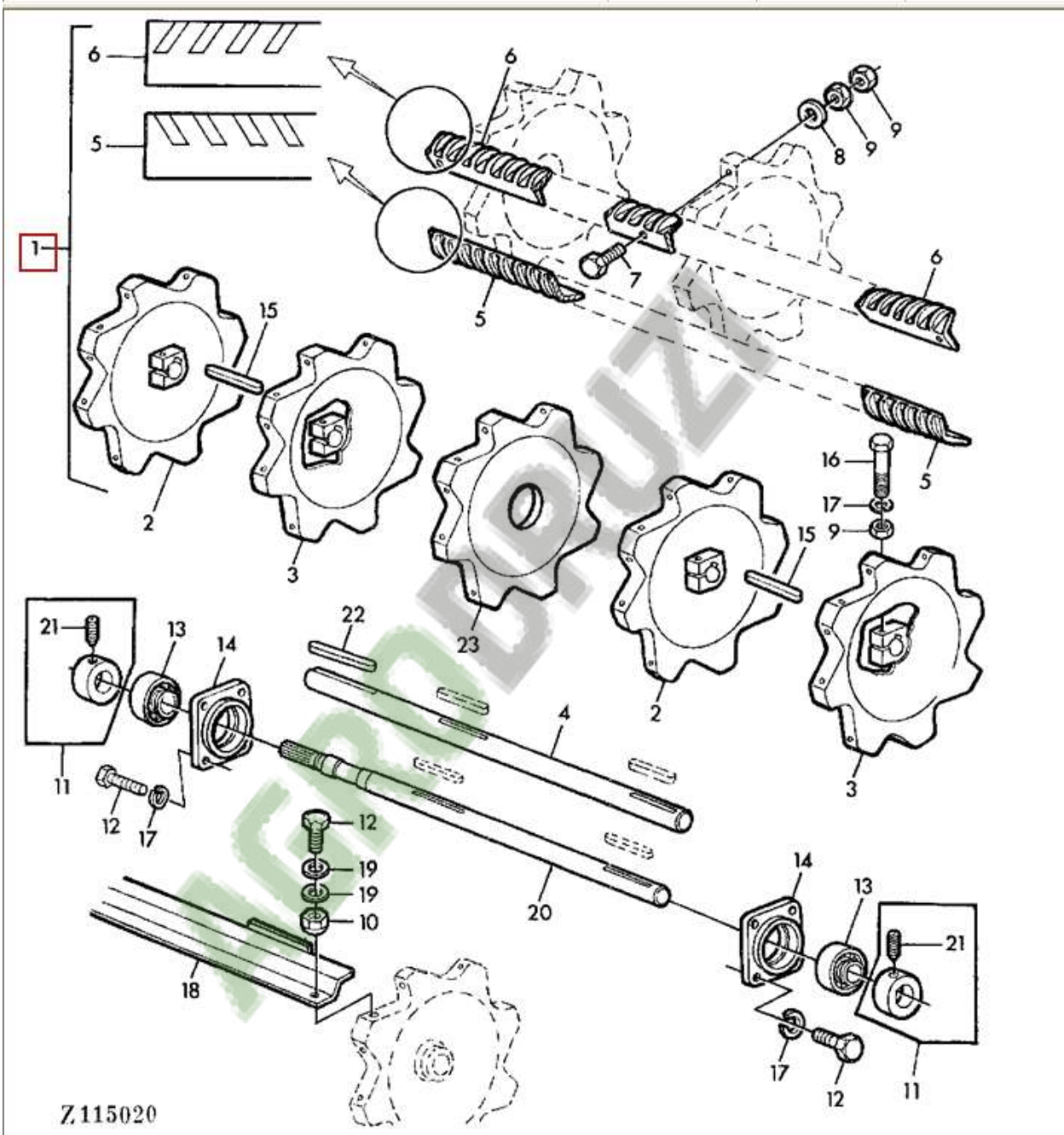
Z 105118

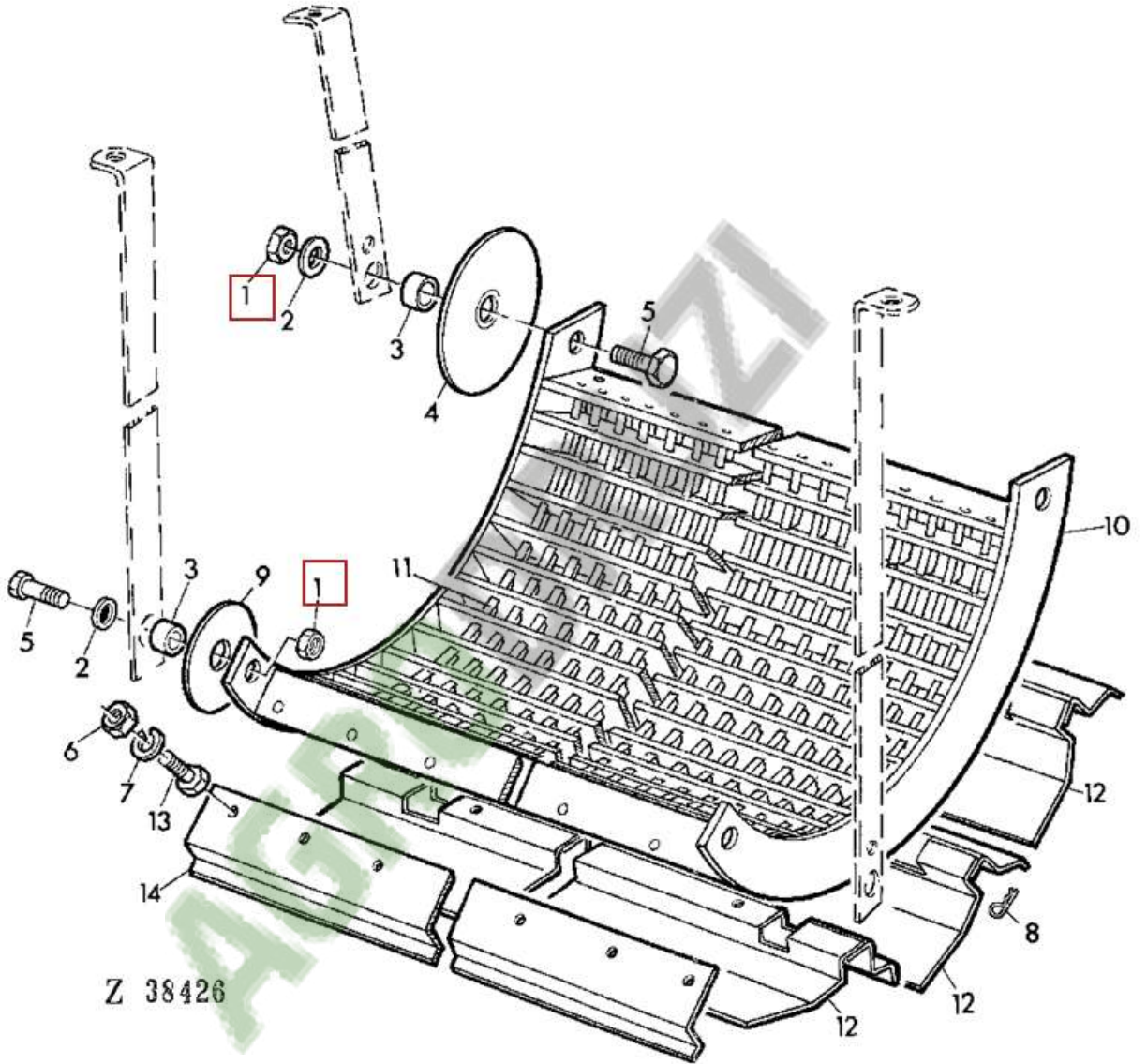


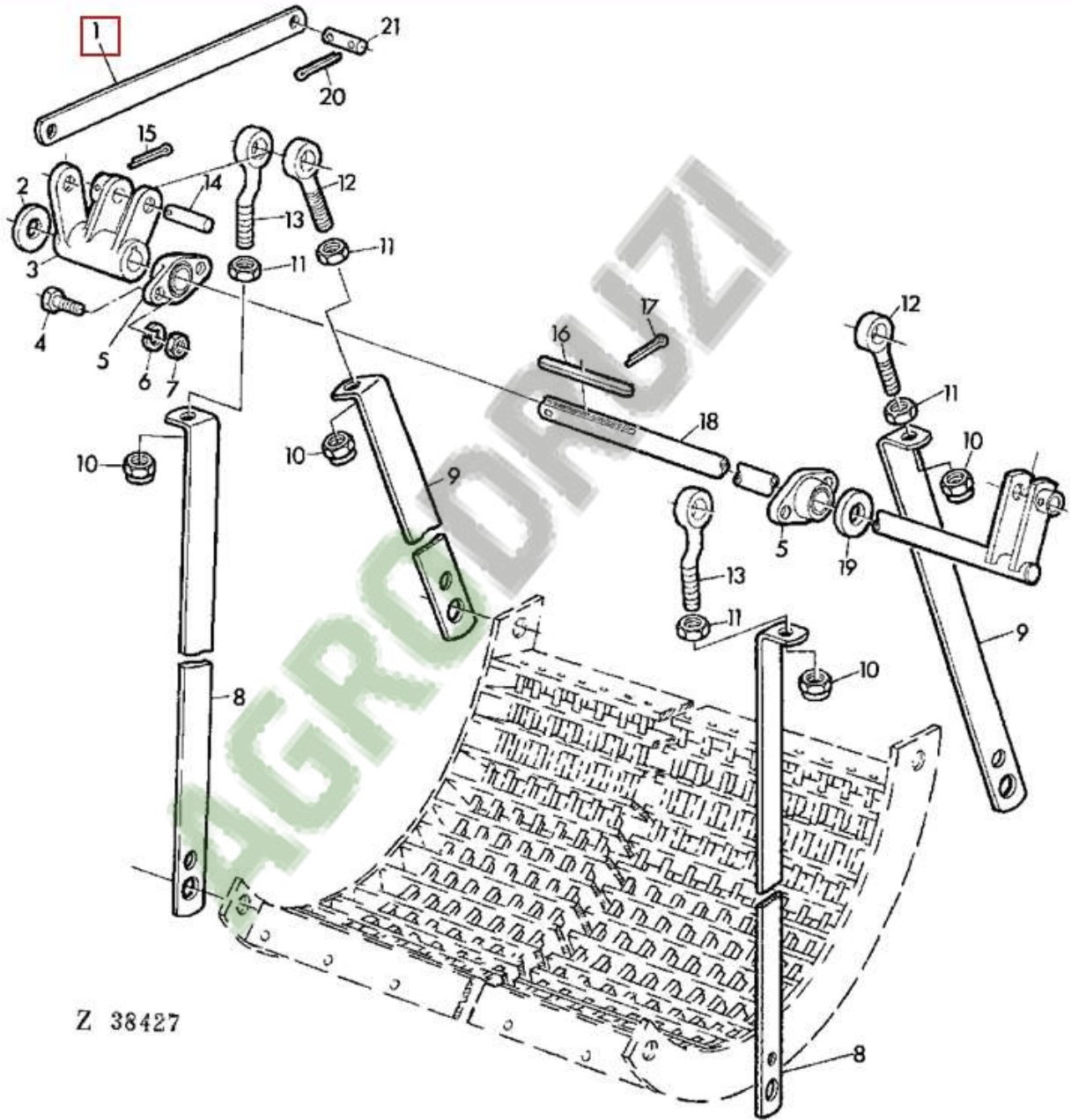
Z114914



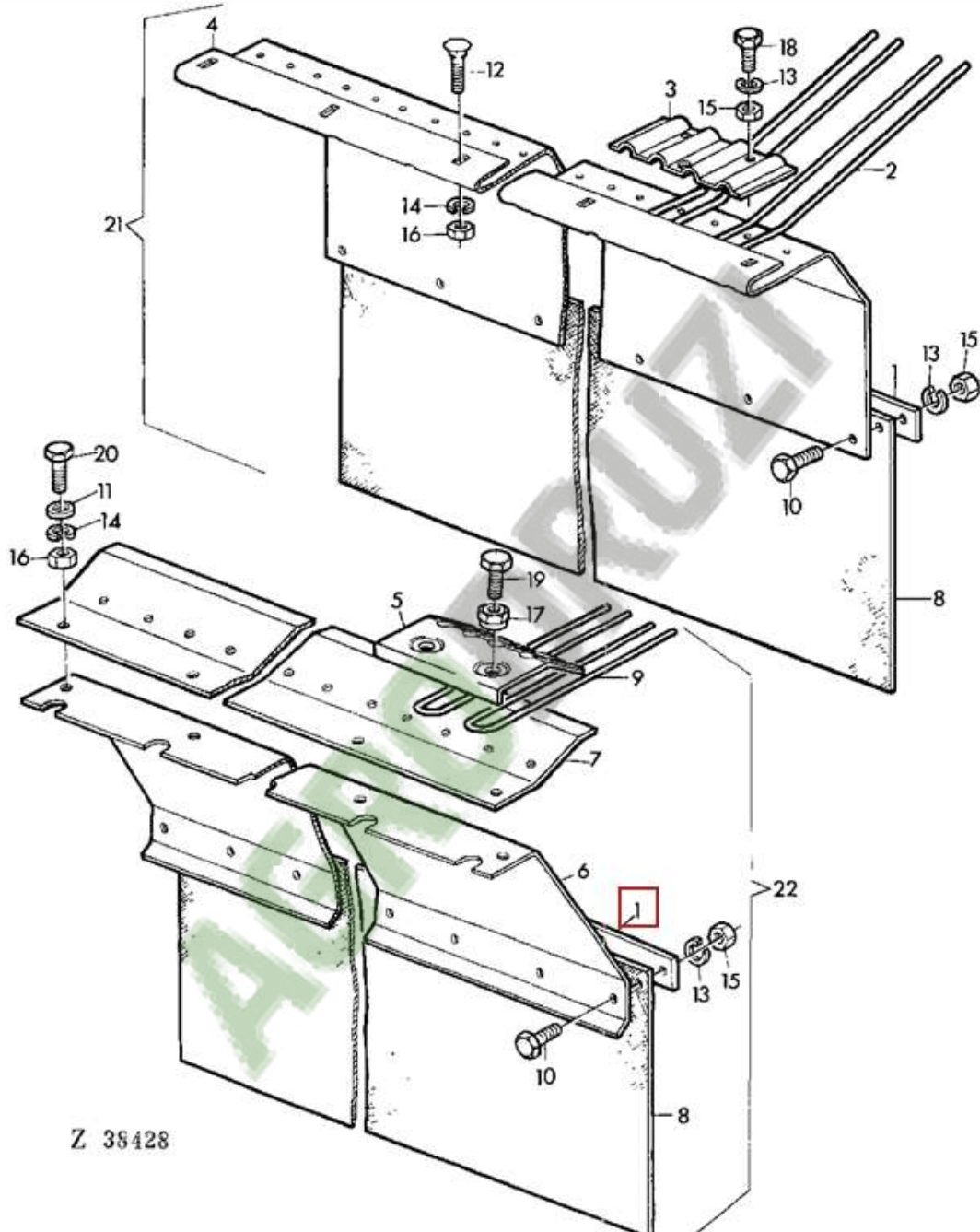




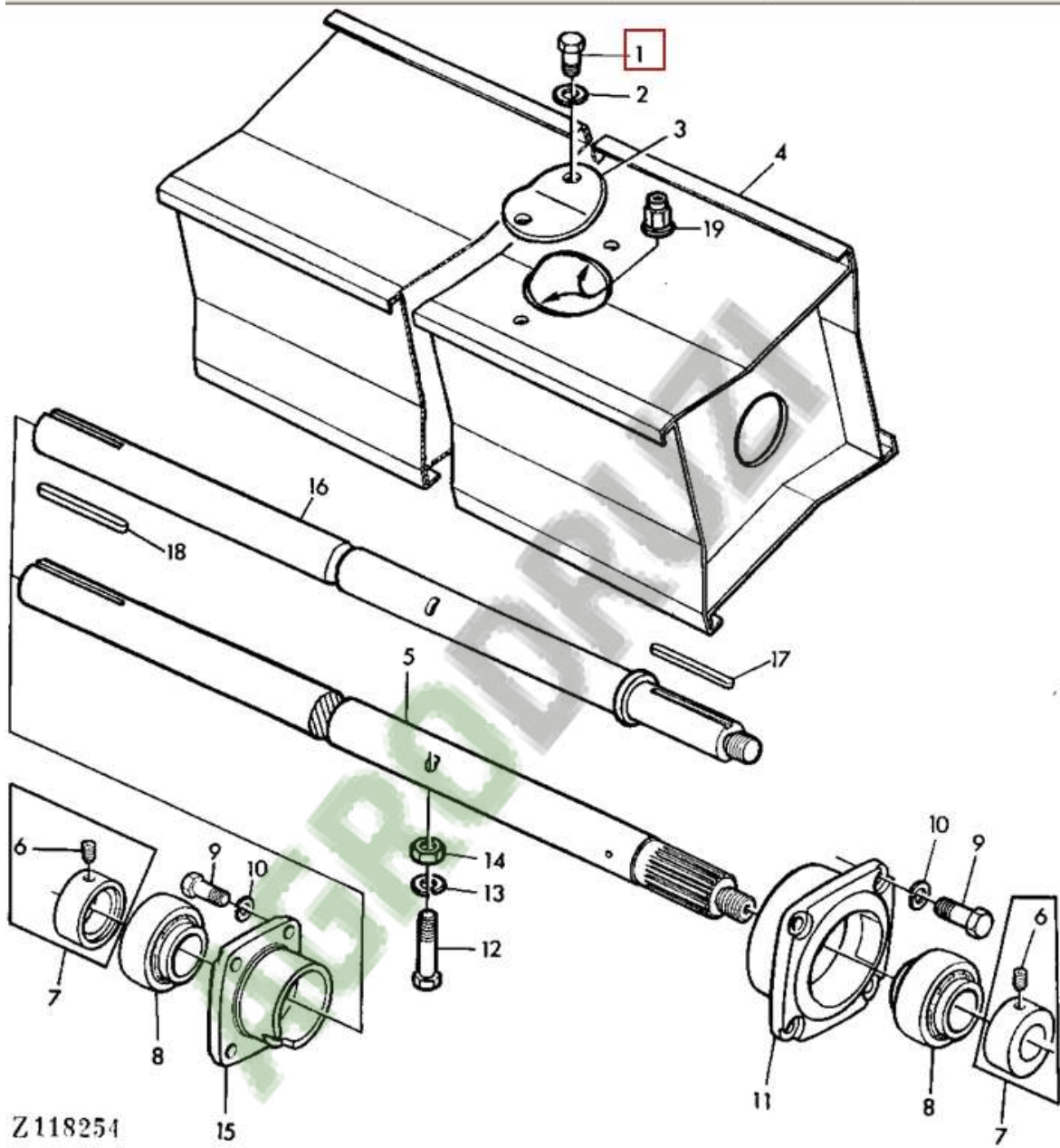


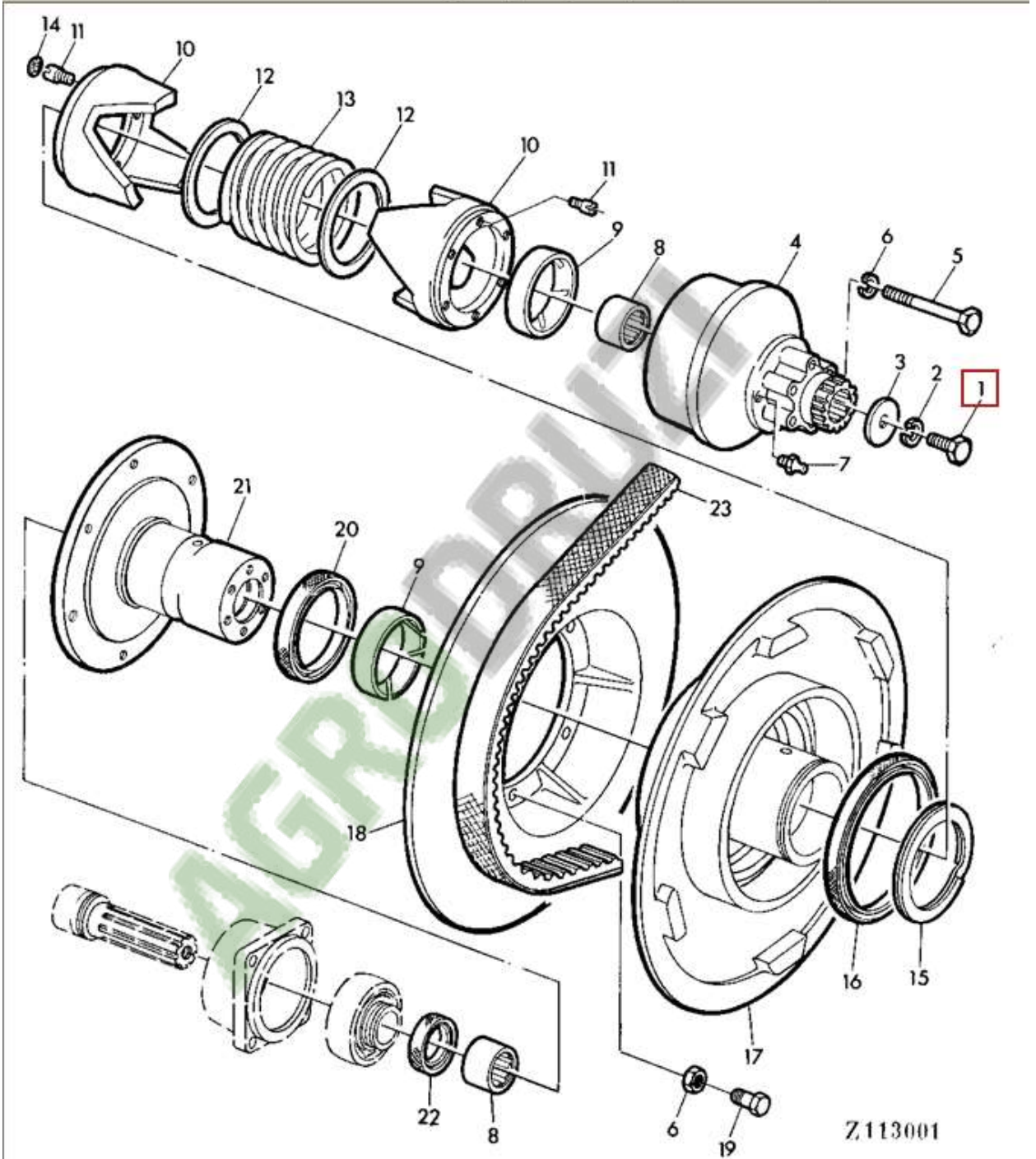


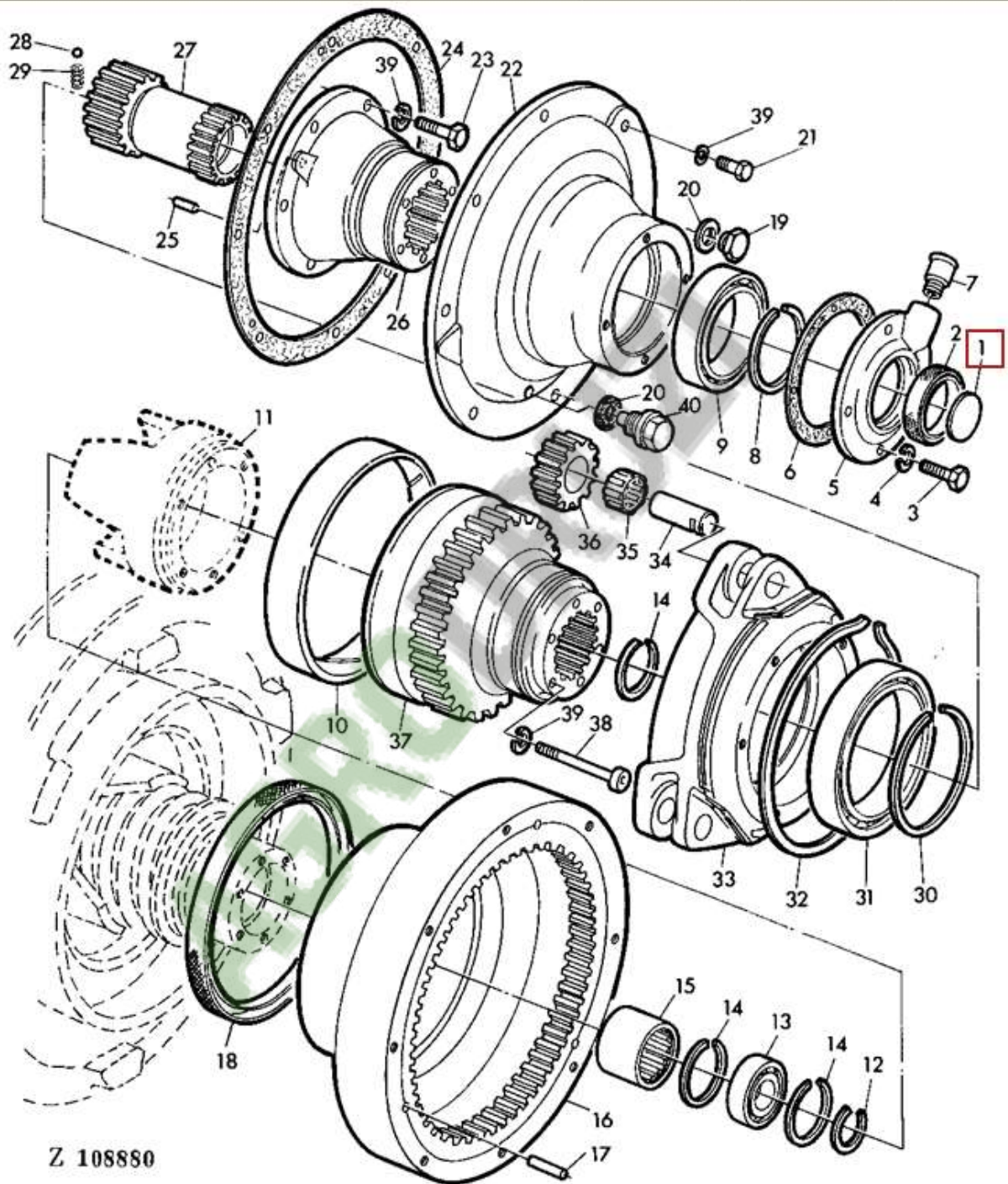
Z 38427

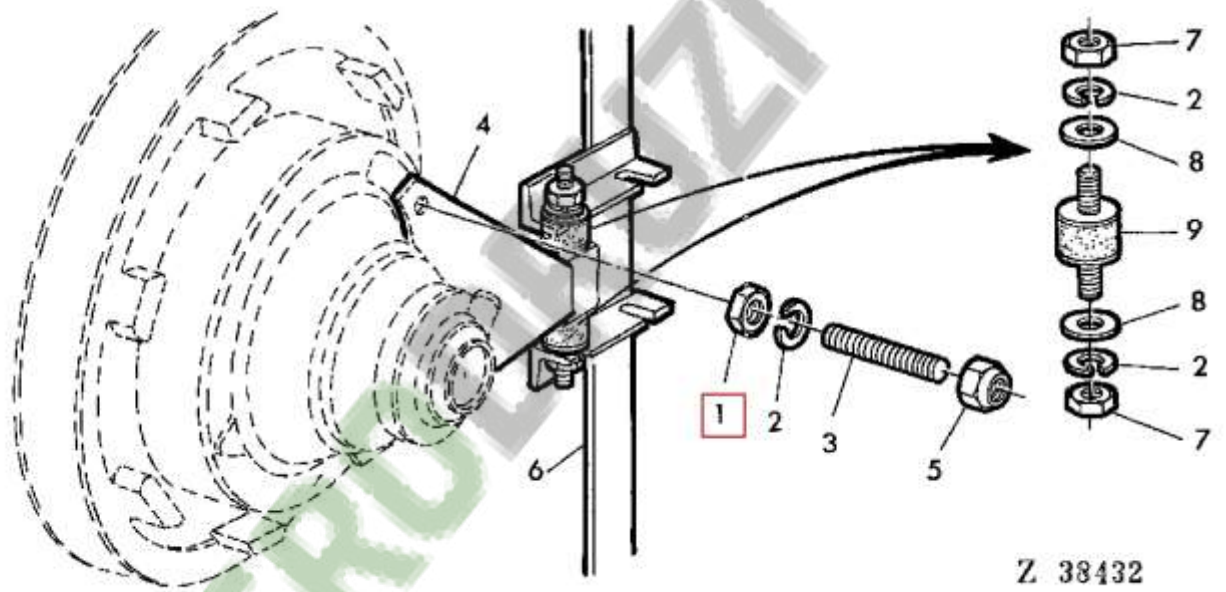


Z 38428

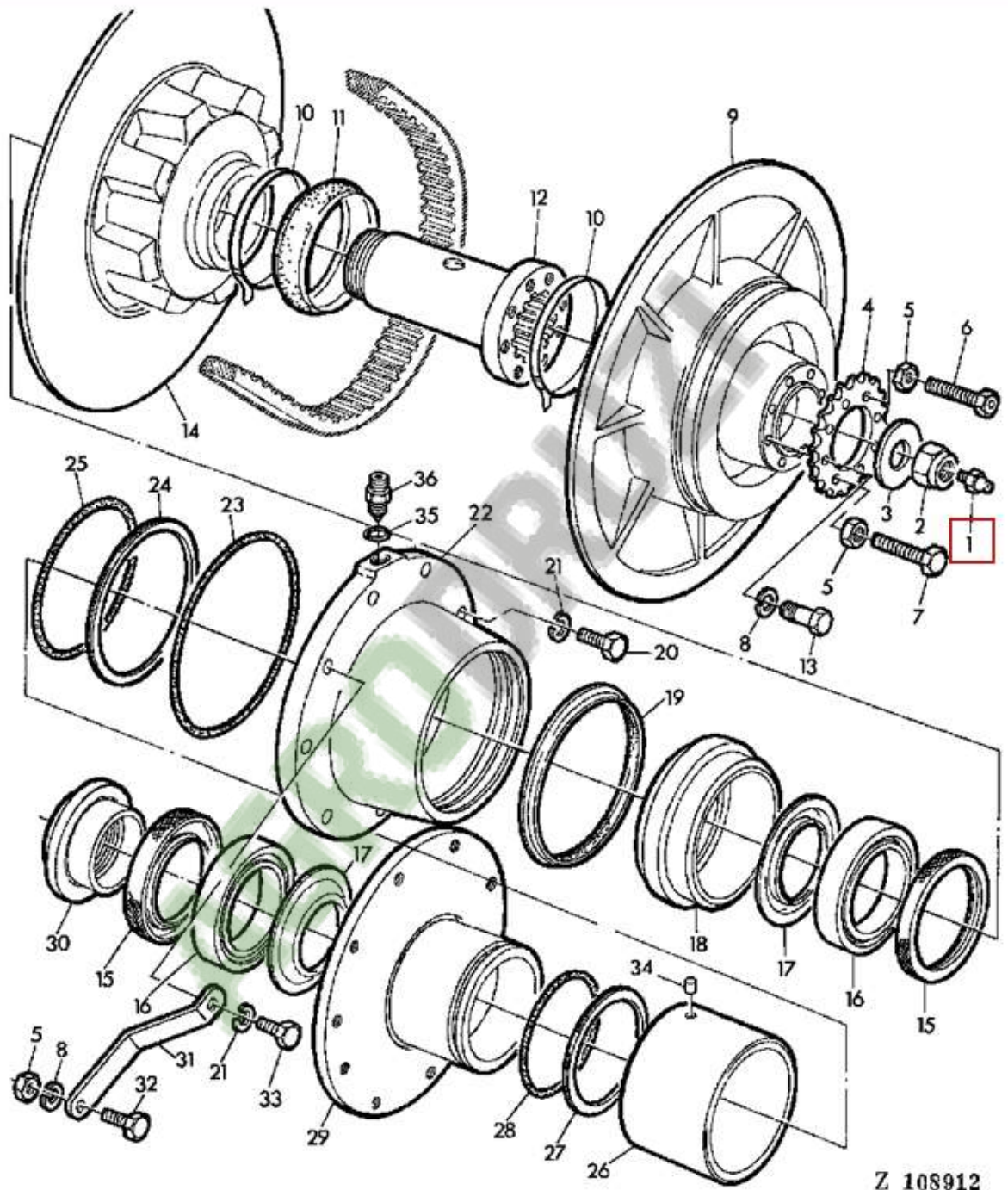


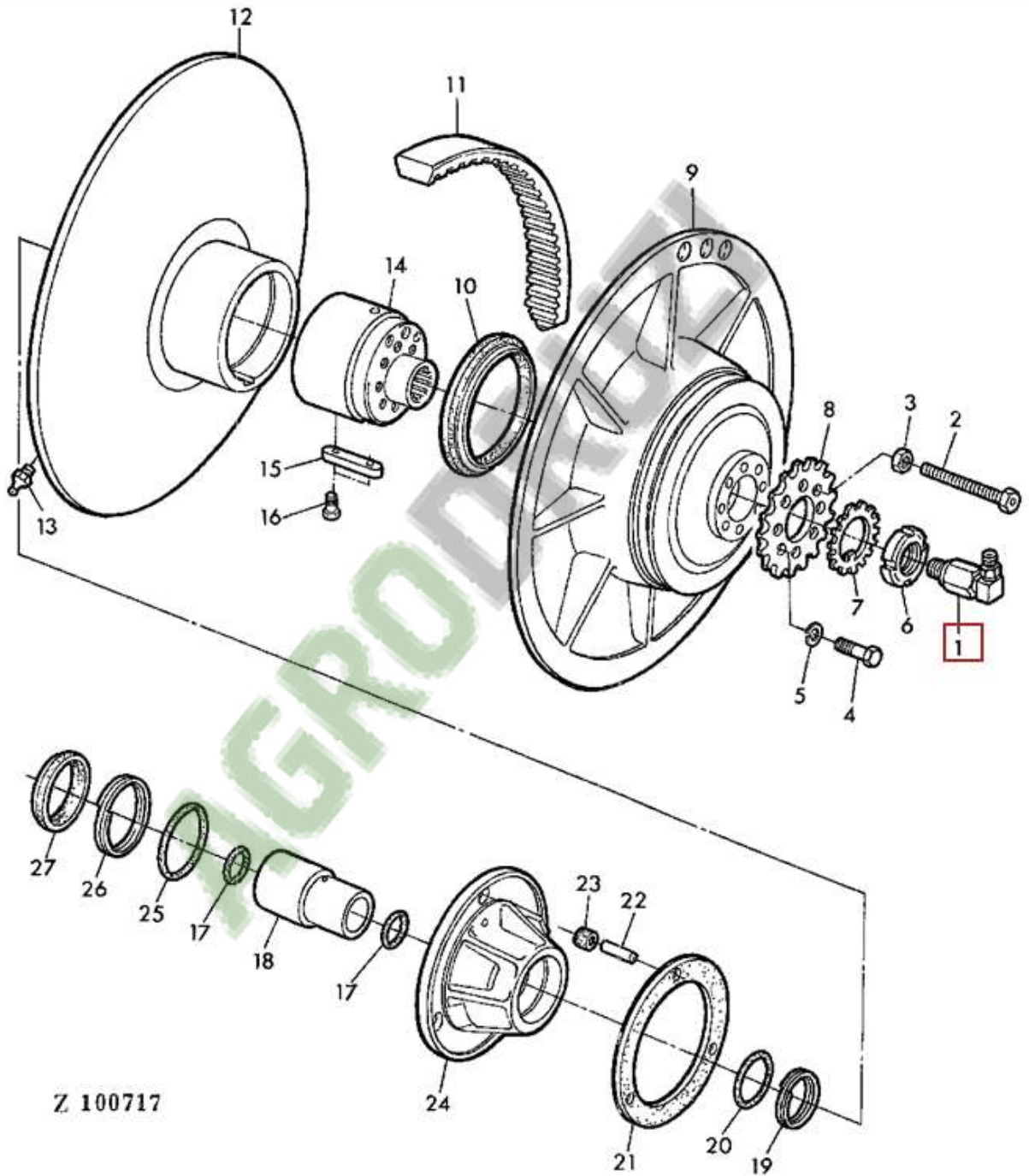




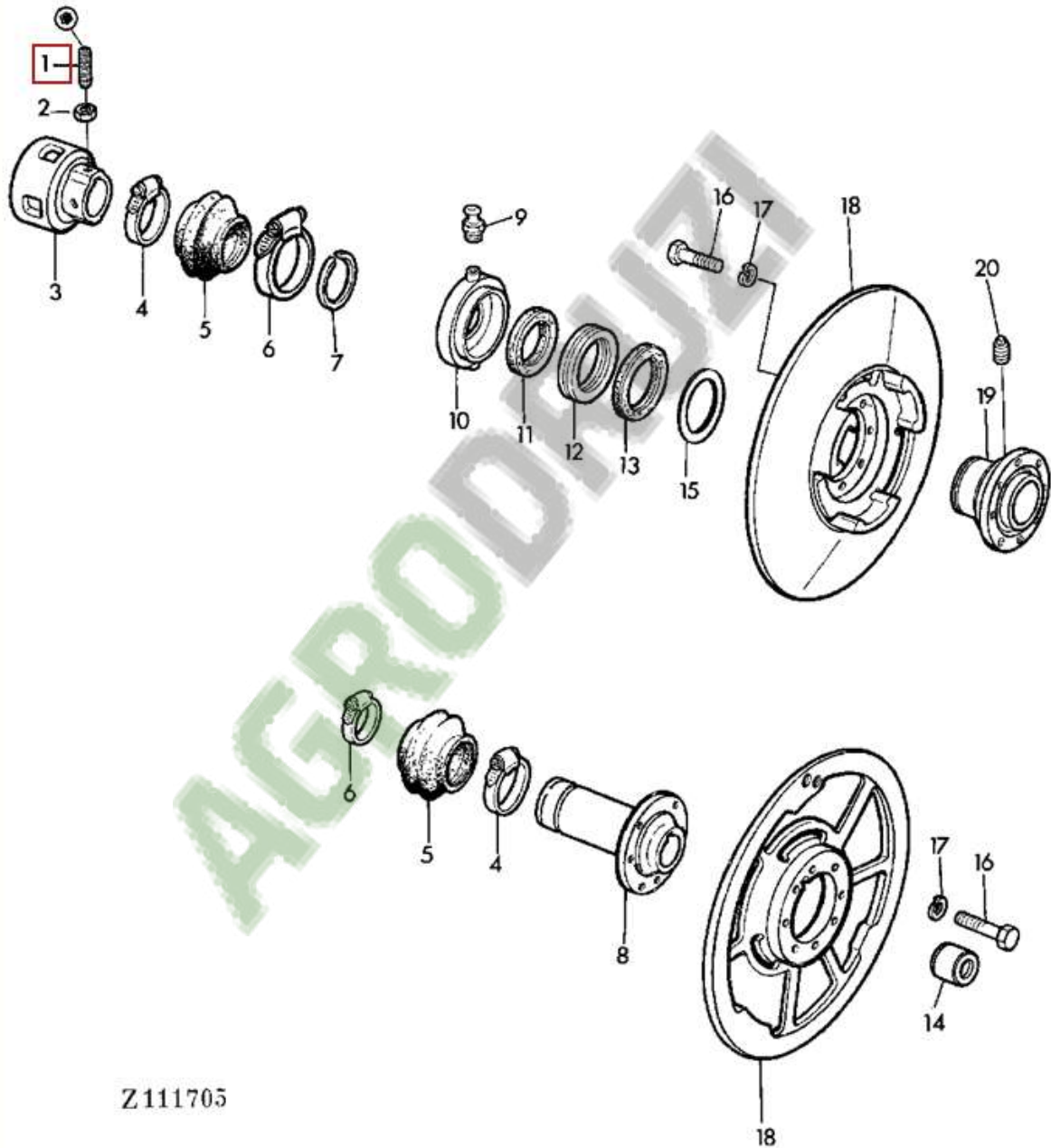


Z 38432

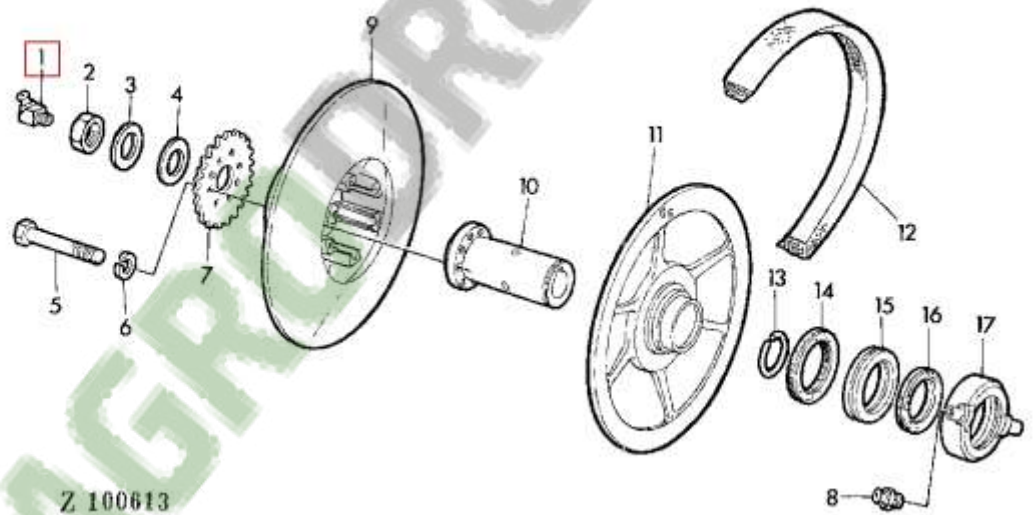




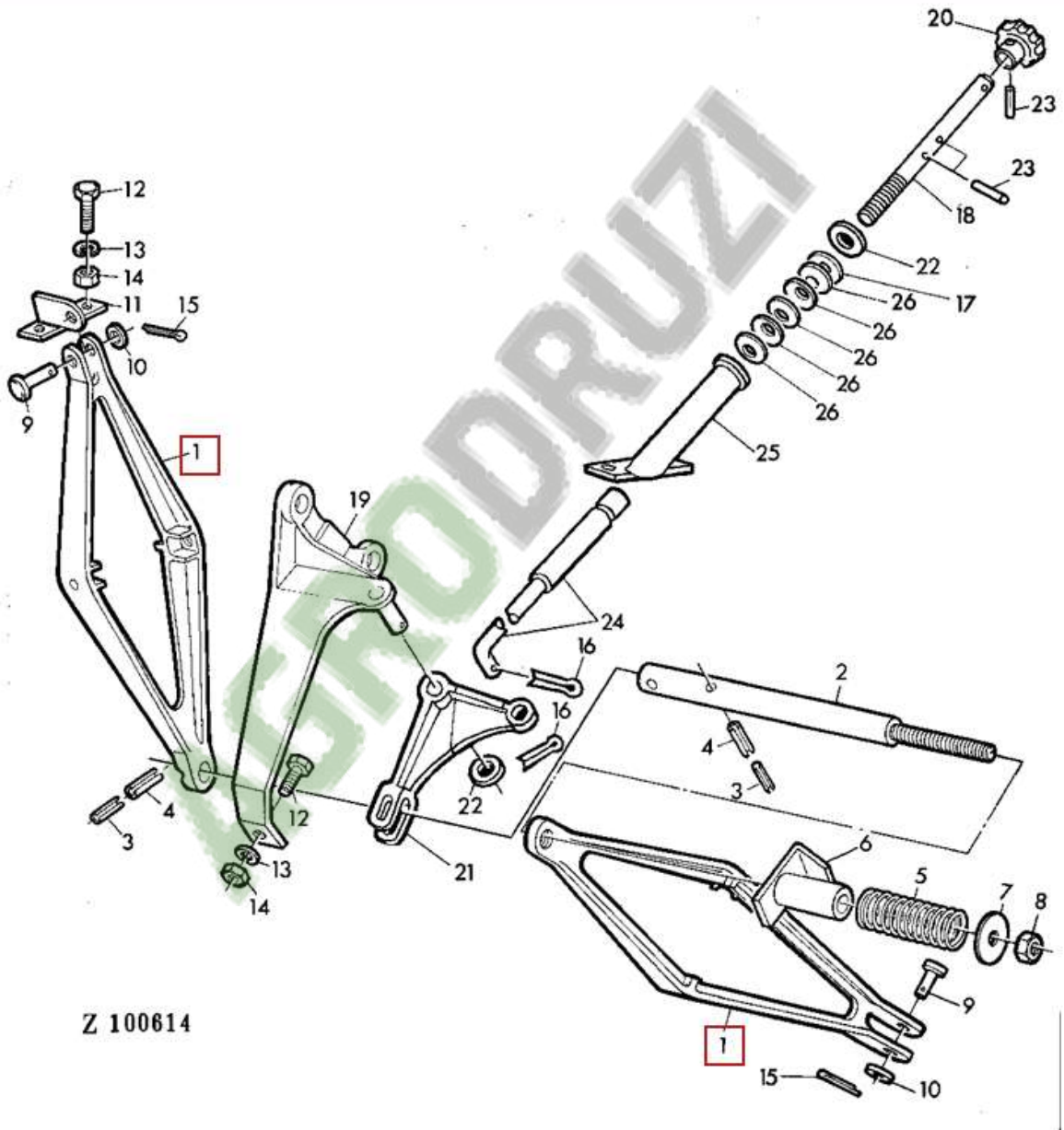
Z 100717

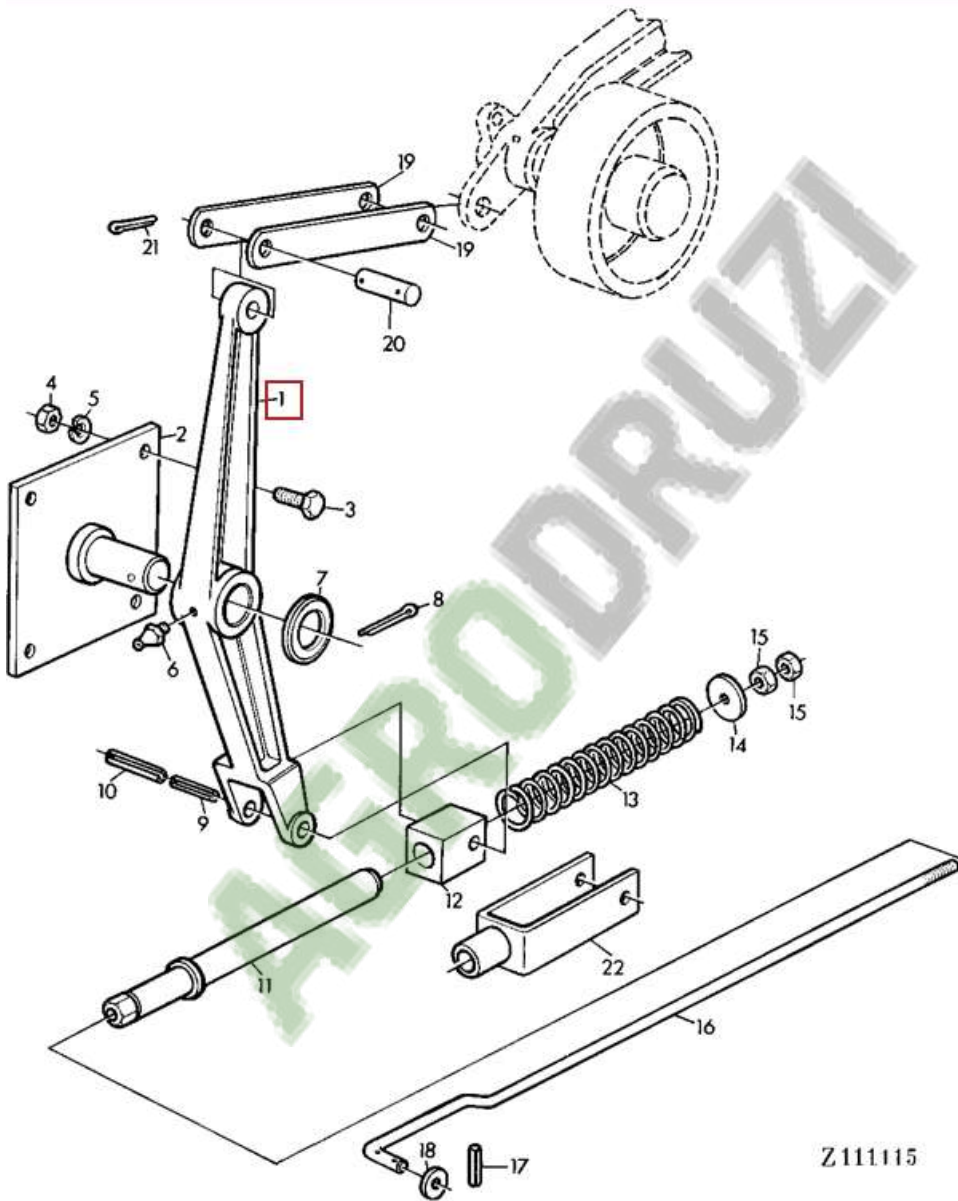


Z111705

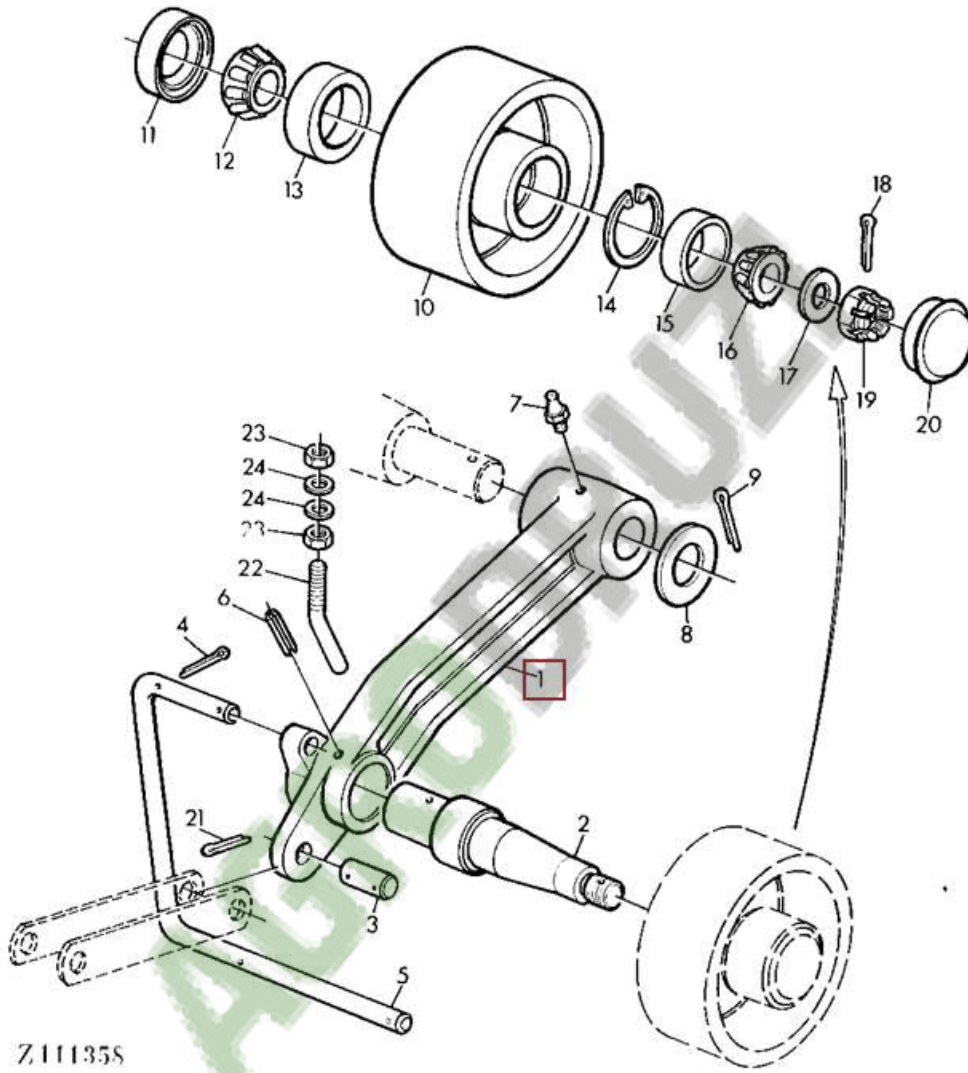


Z 100613

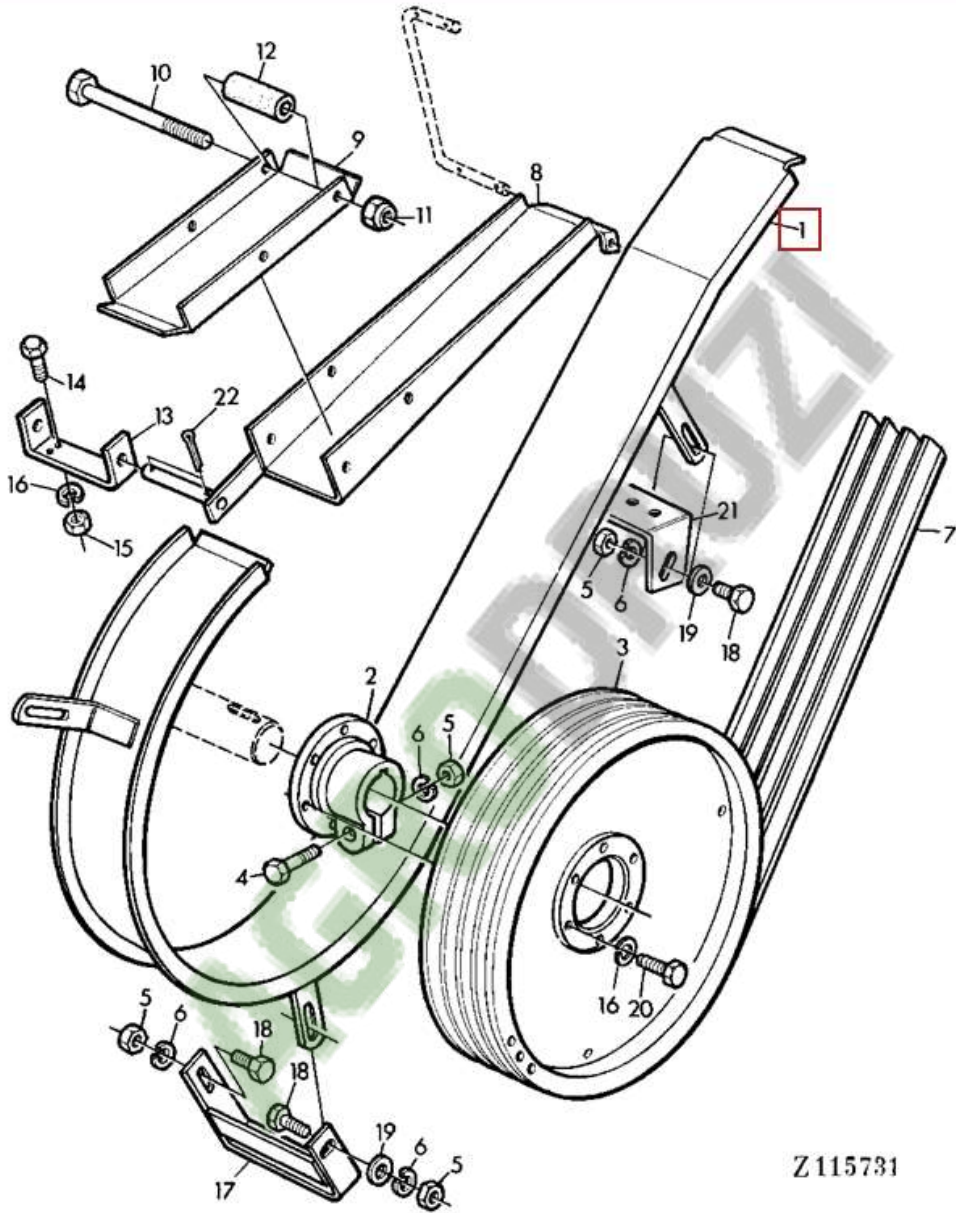




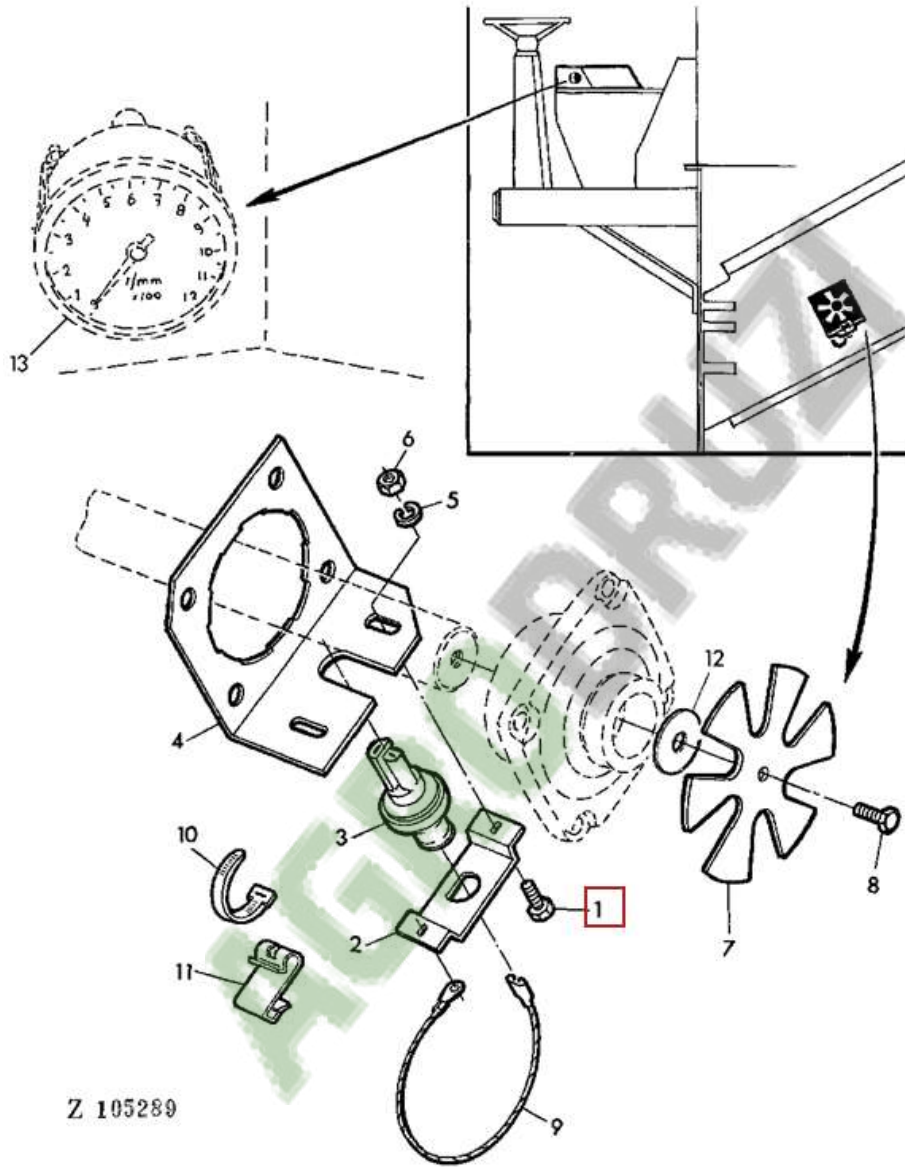
Z111115



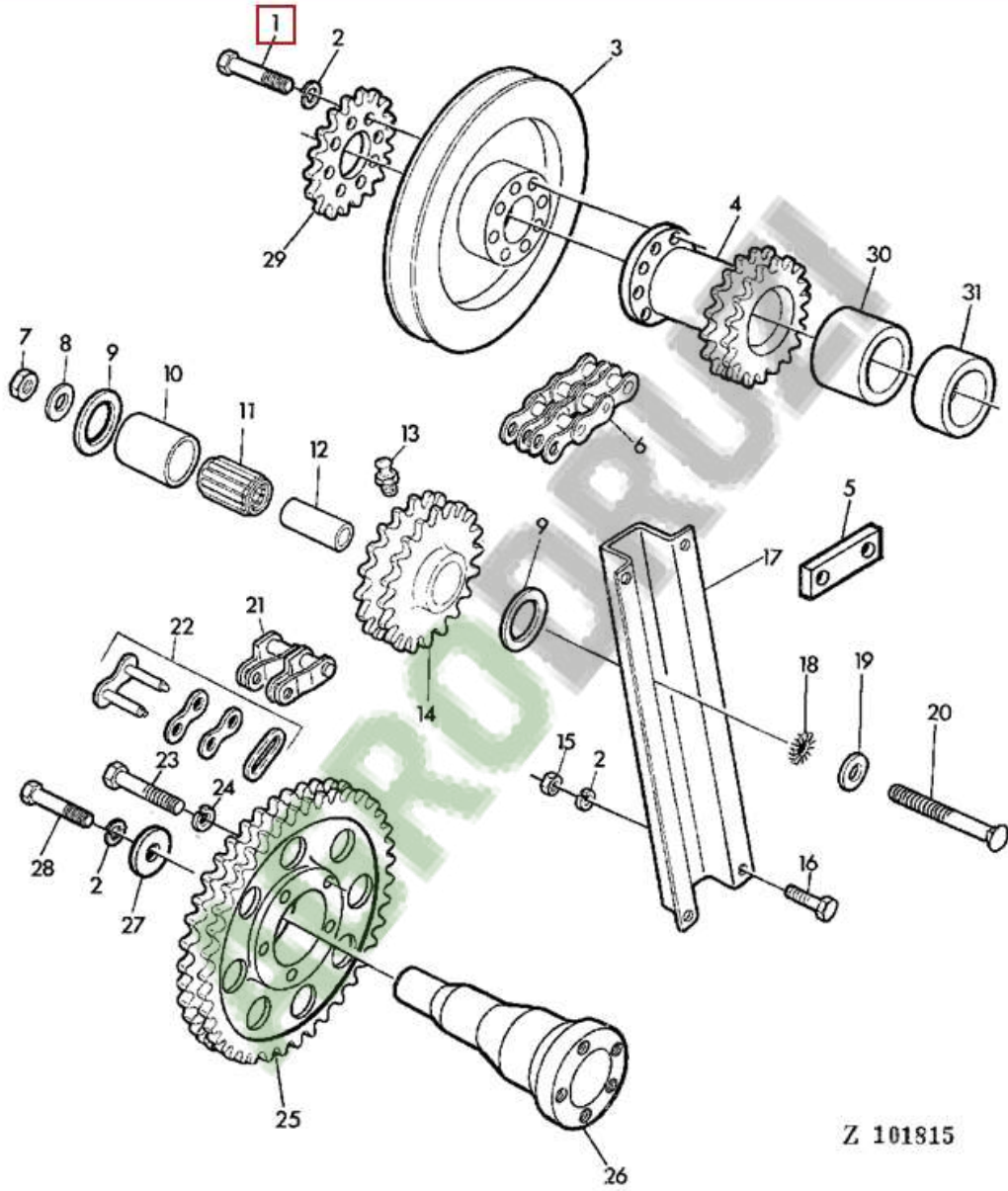
Z111358



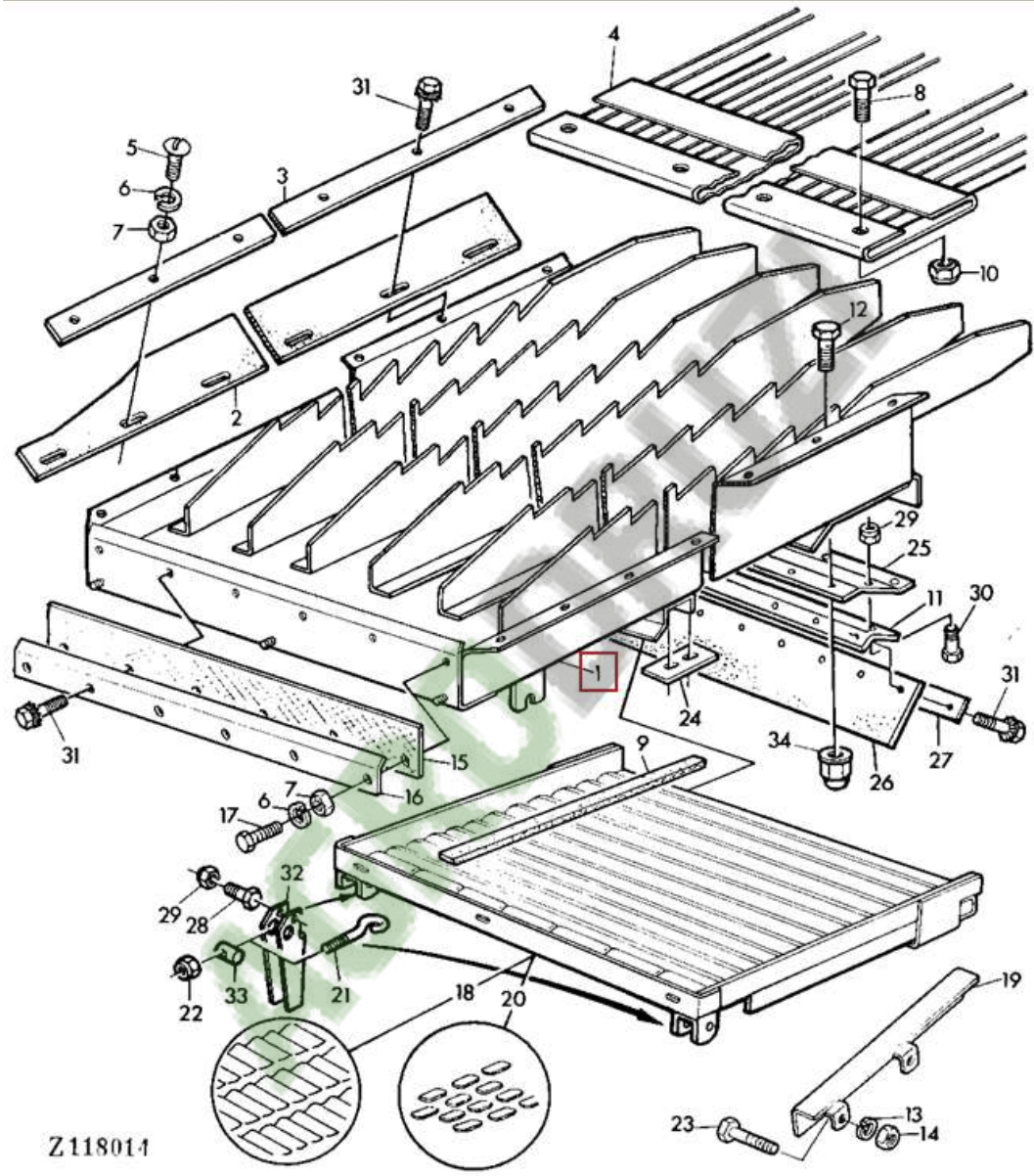
Z115731



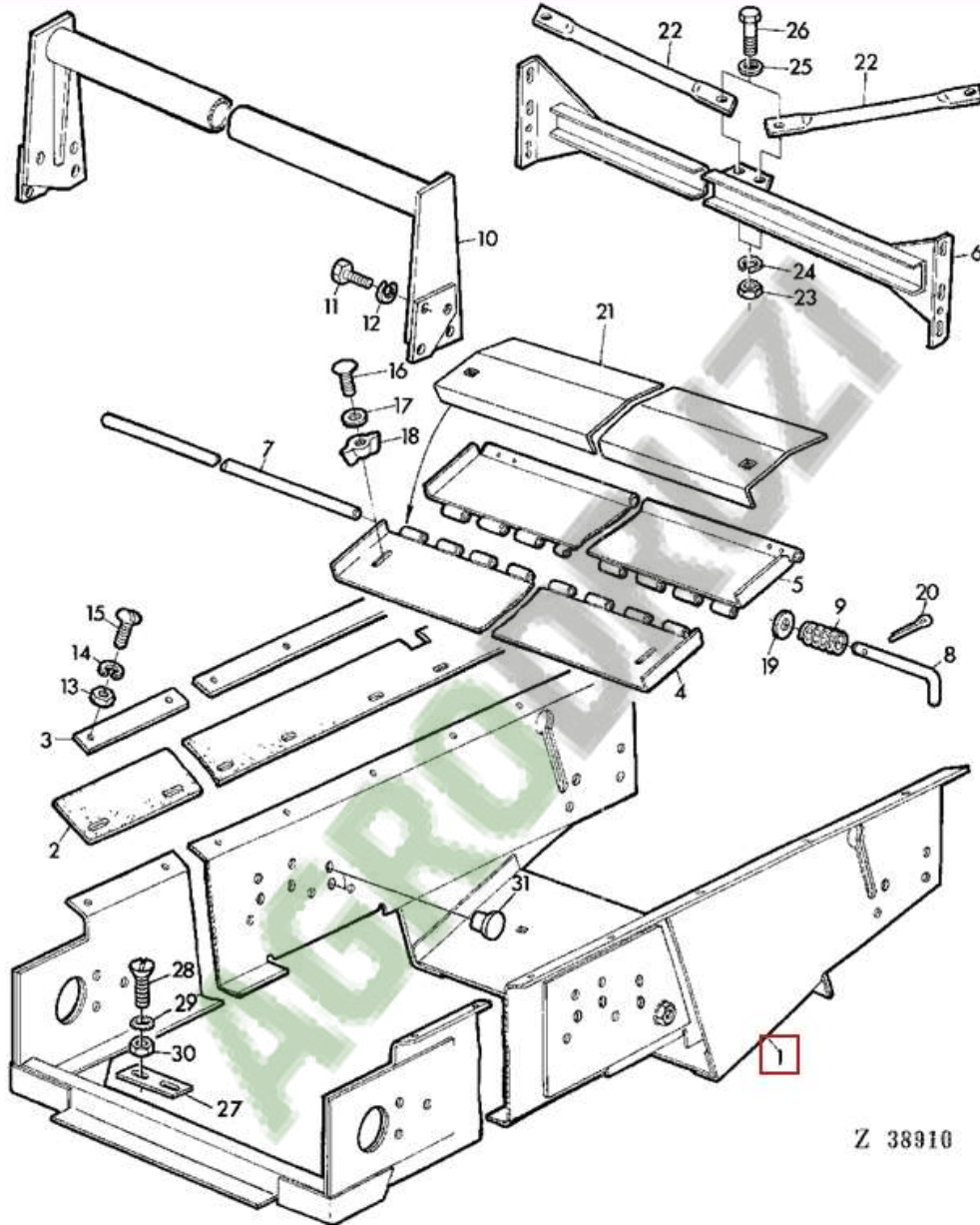
Z 105289

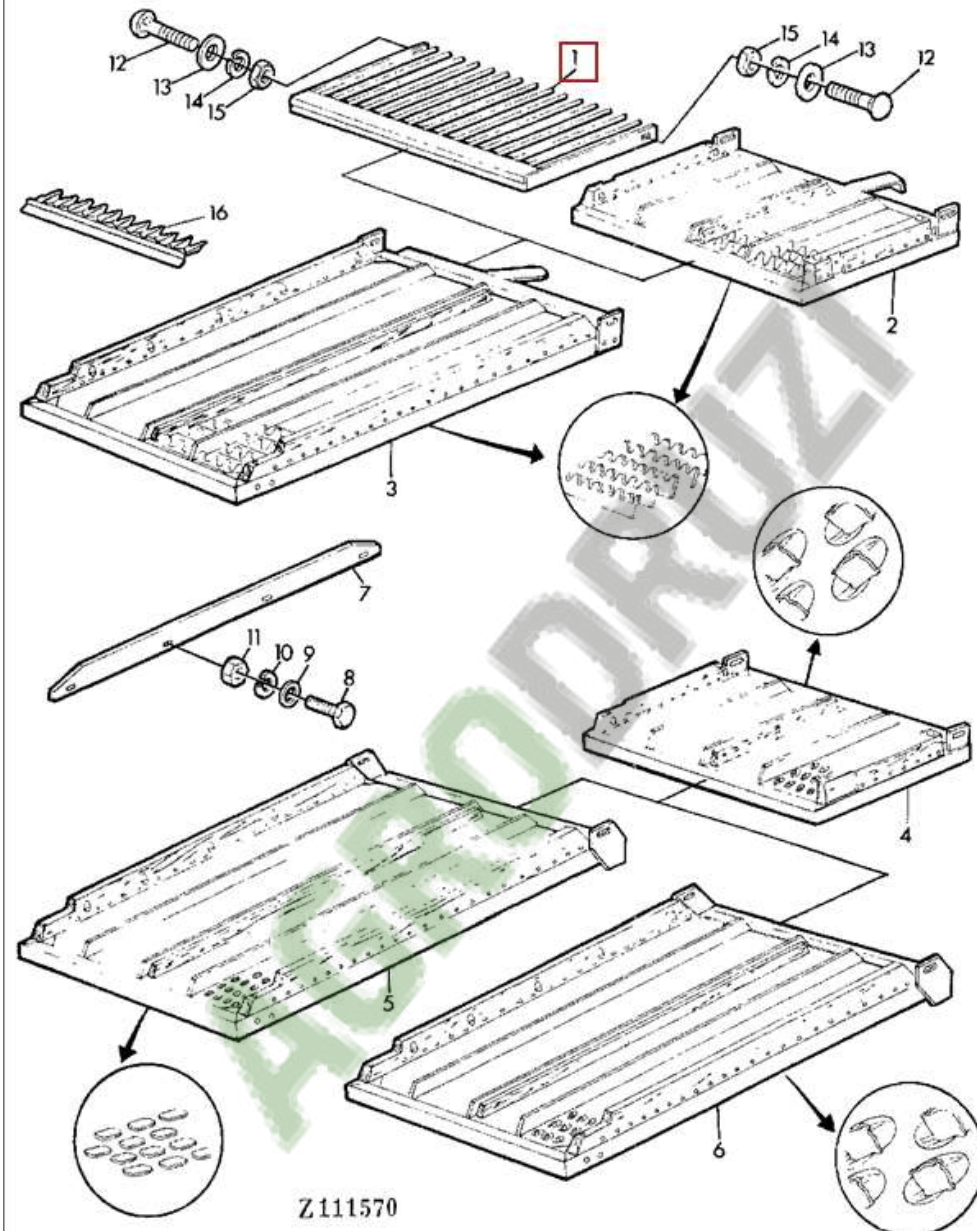


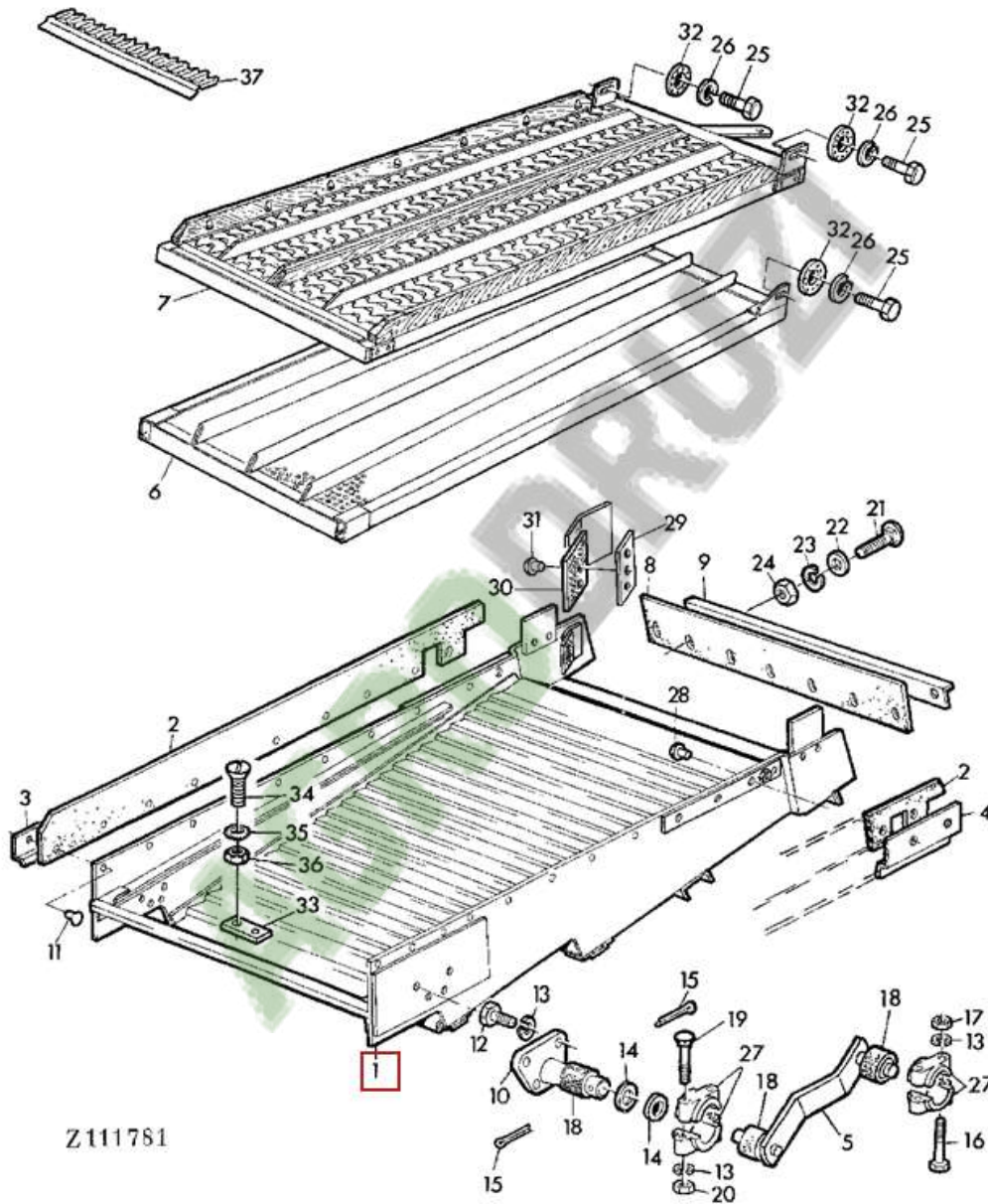
Z 101815

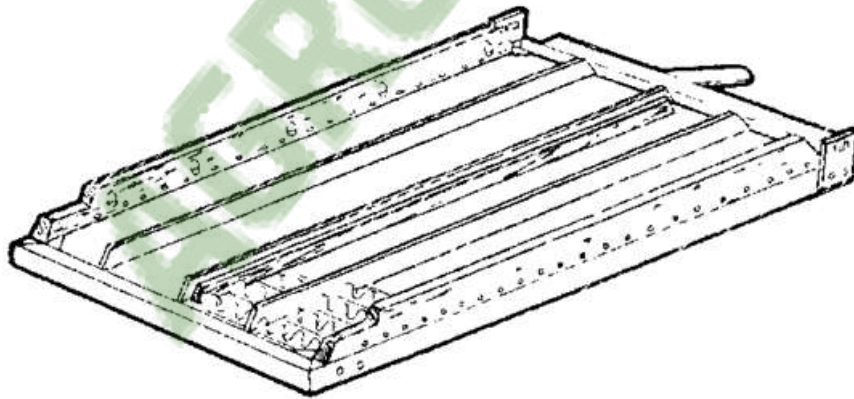
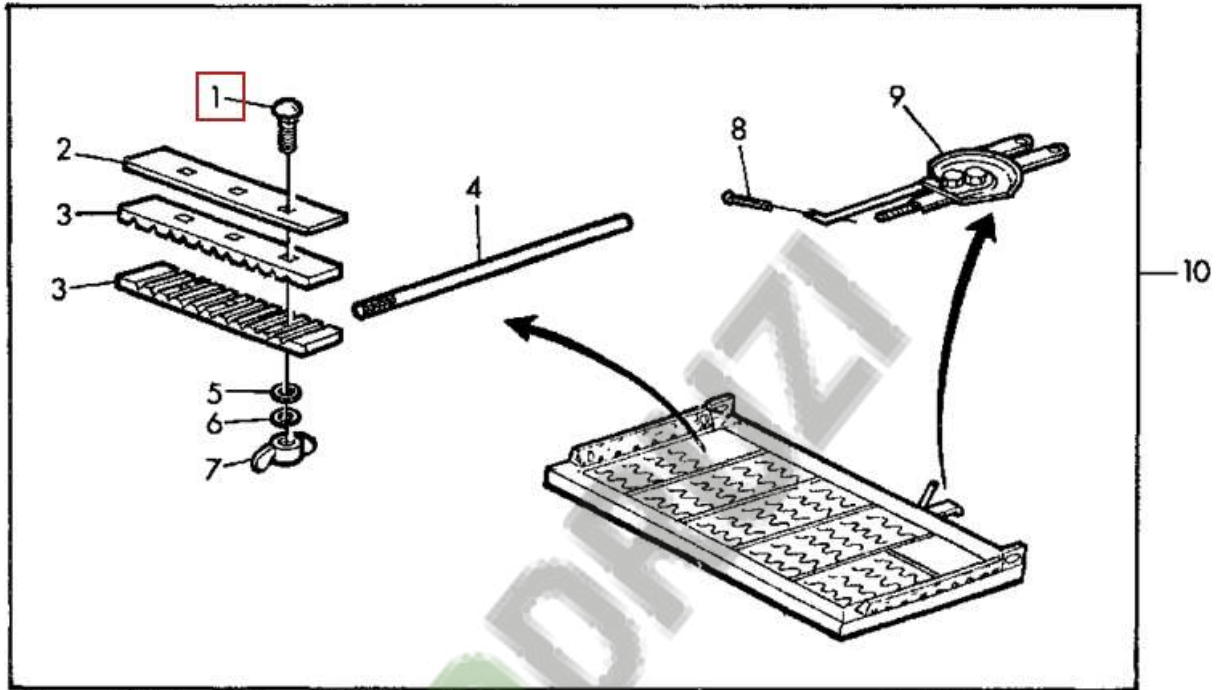


Z118014

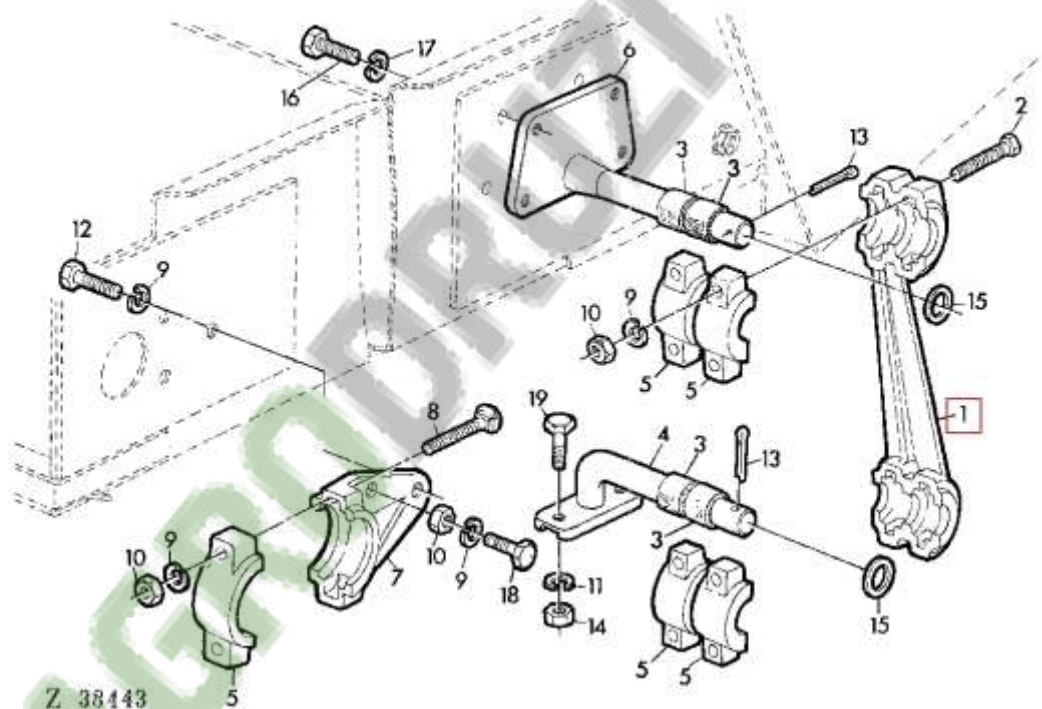


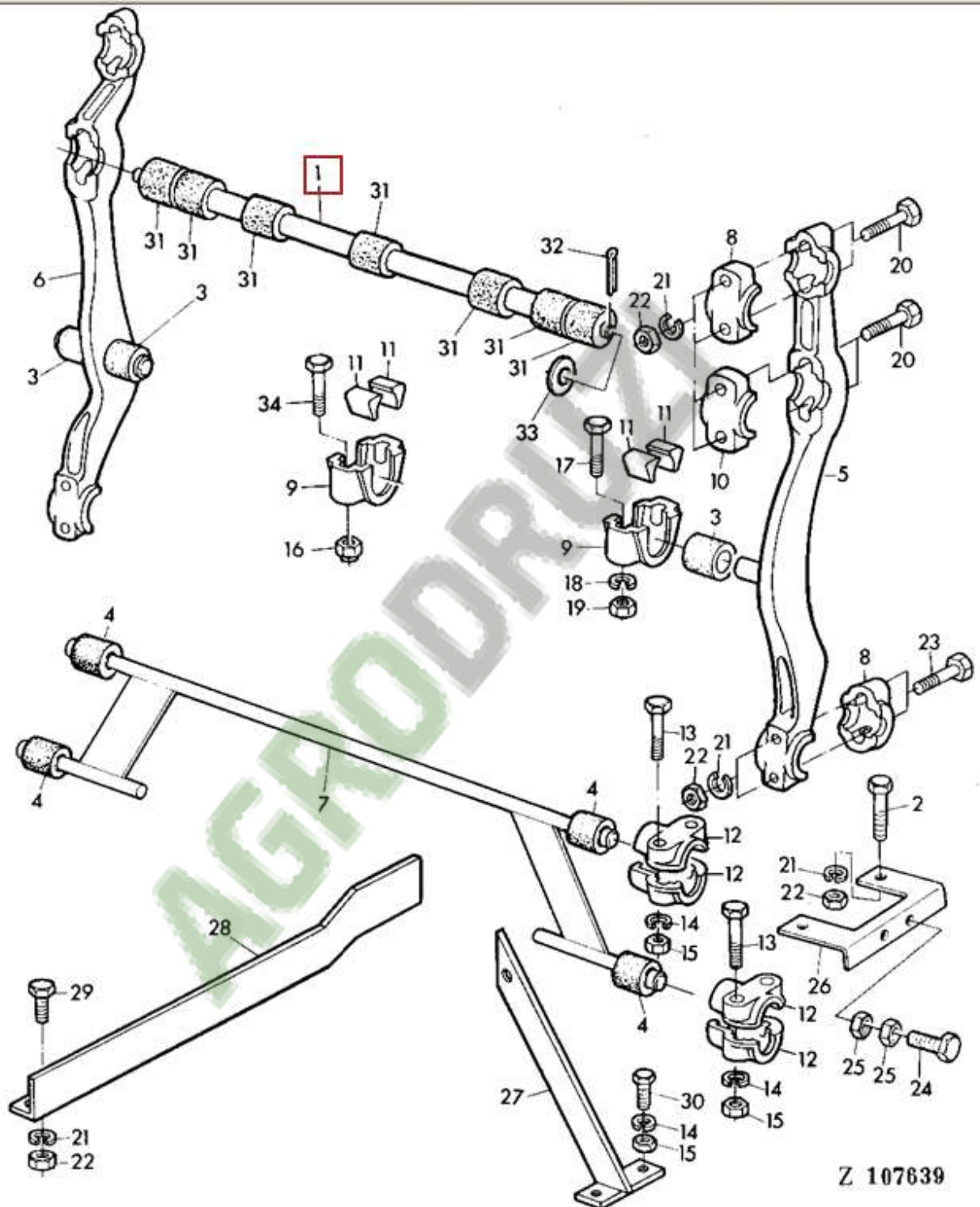


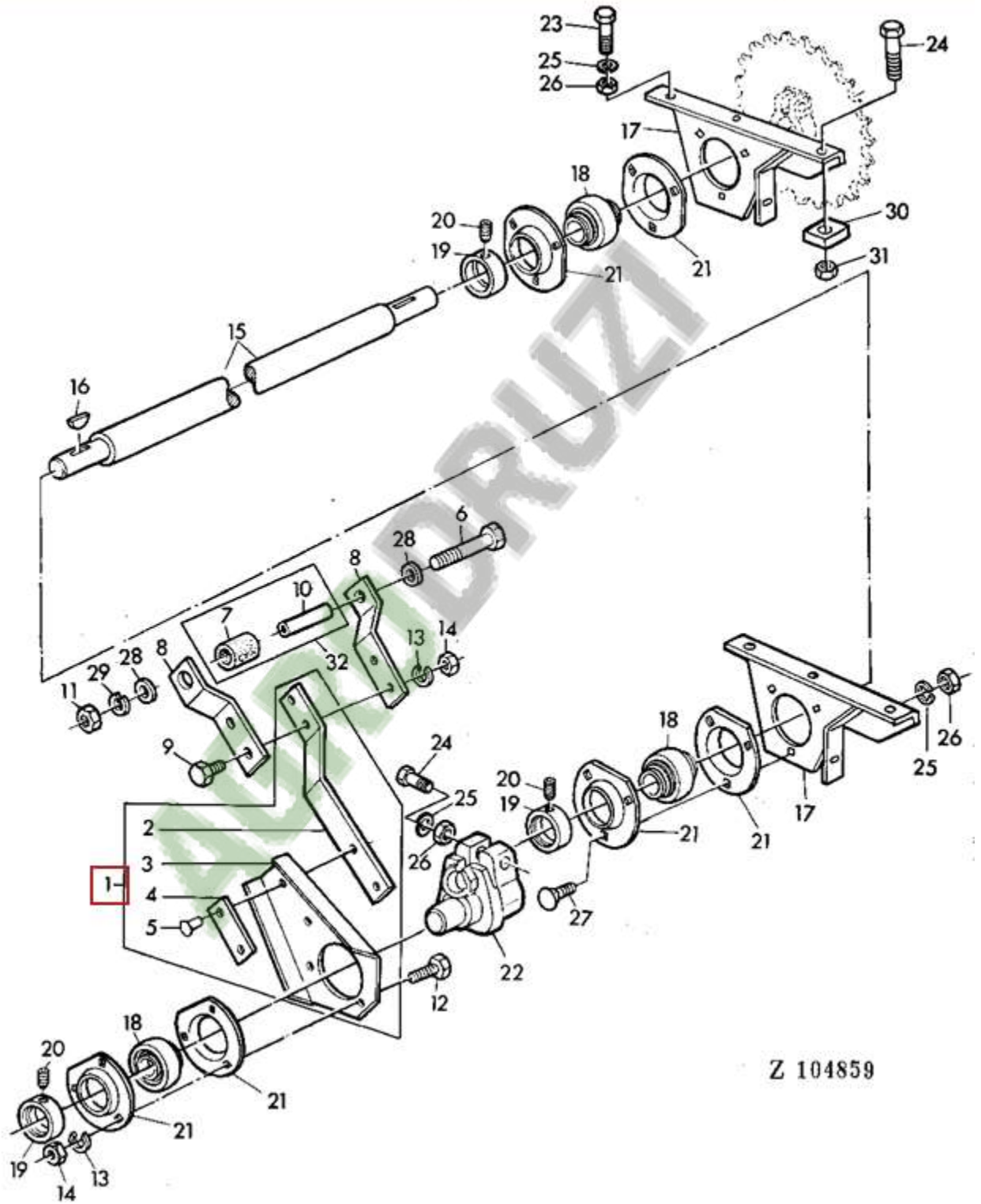




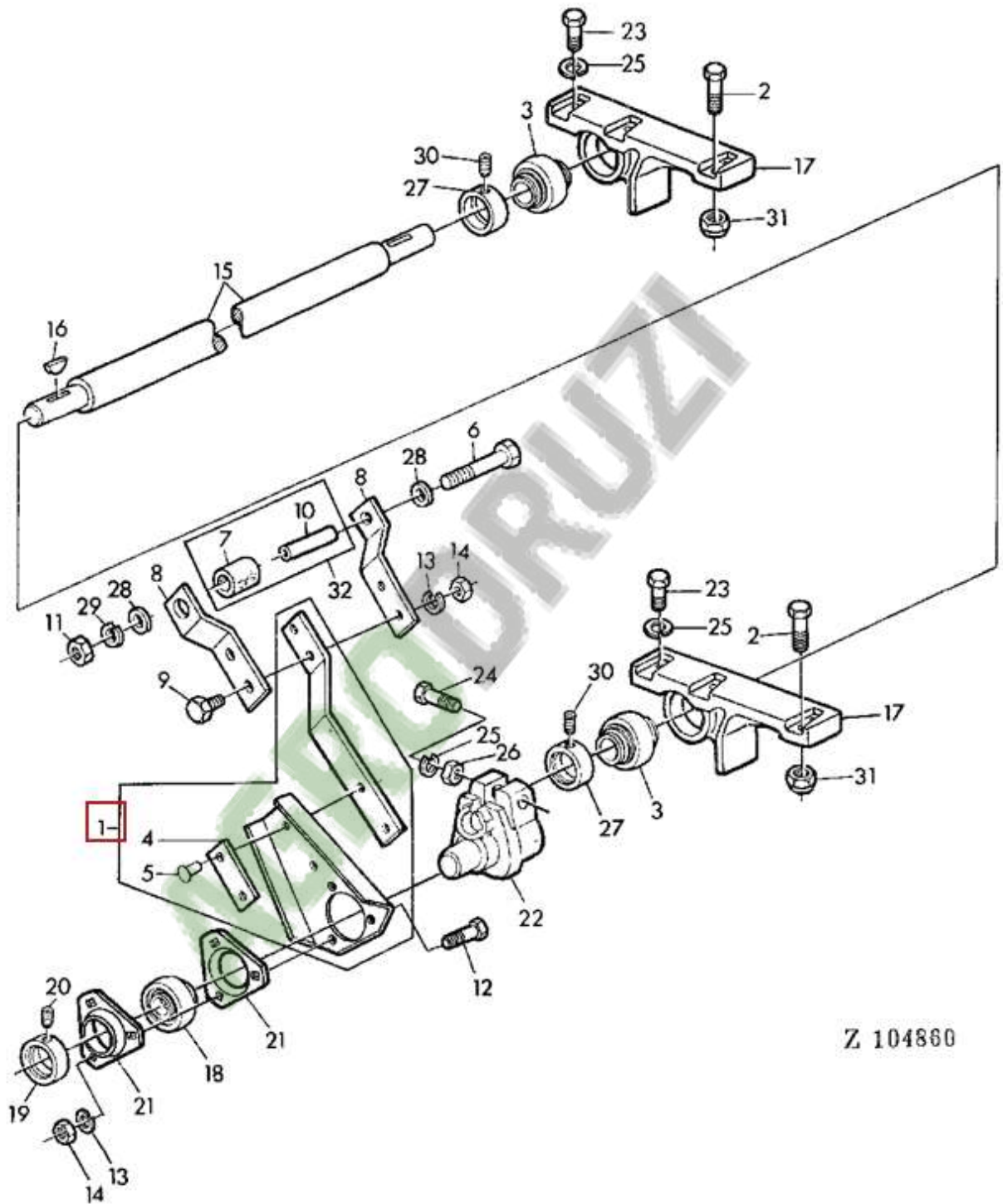
Z113488



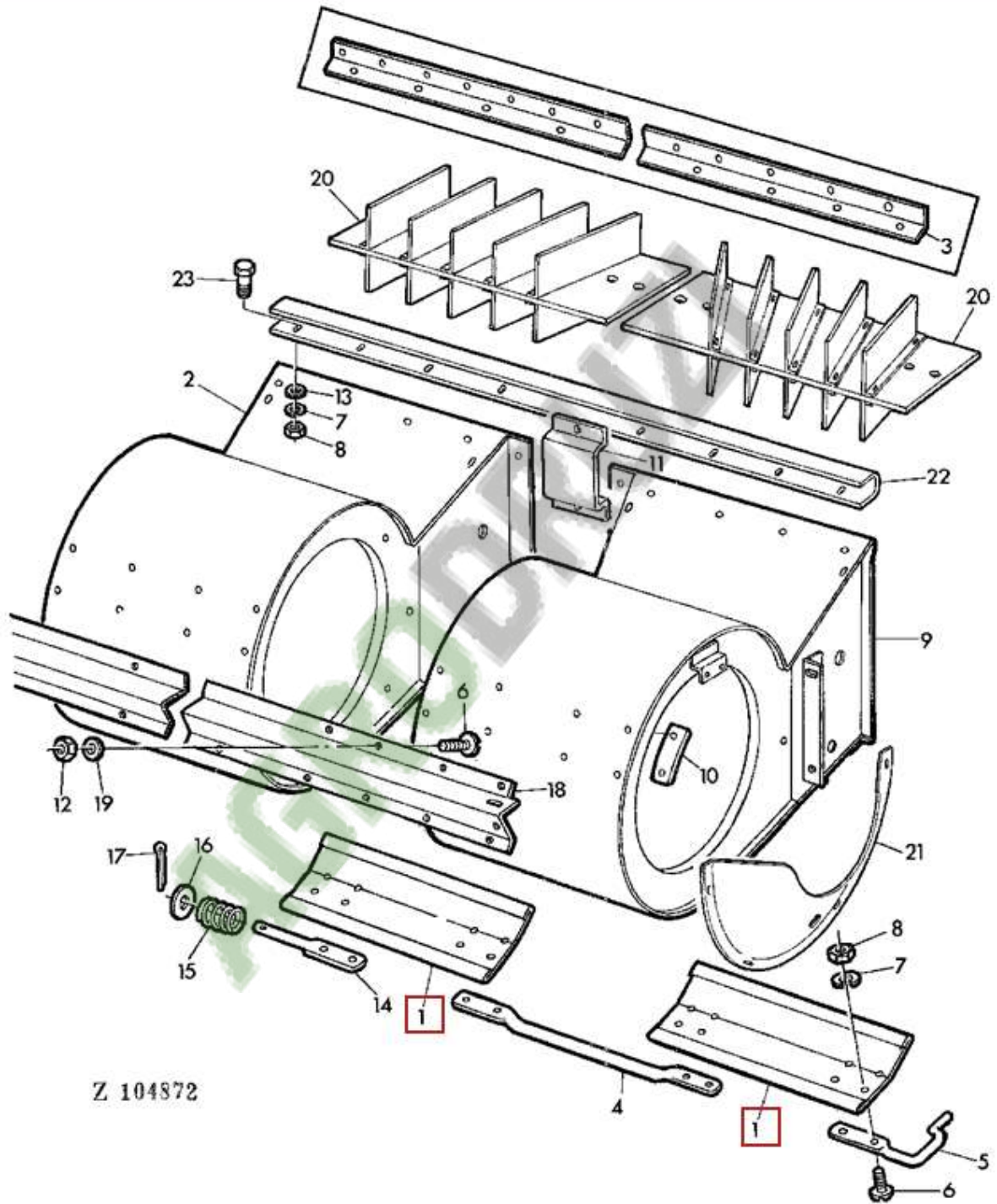




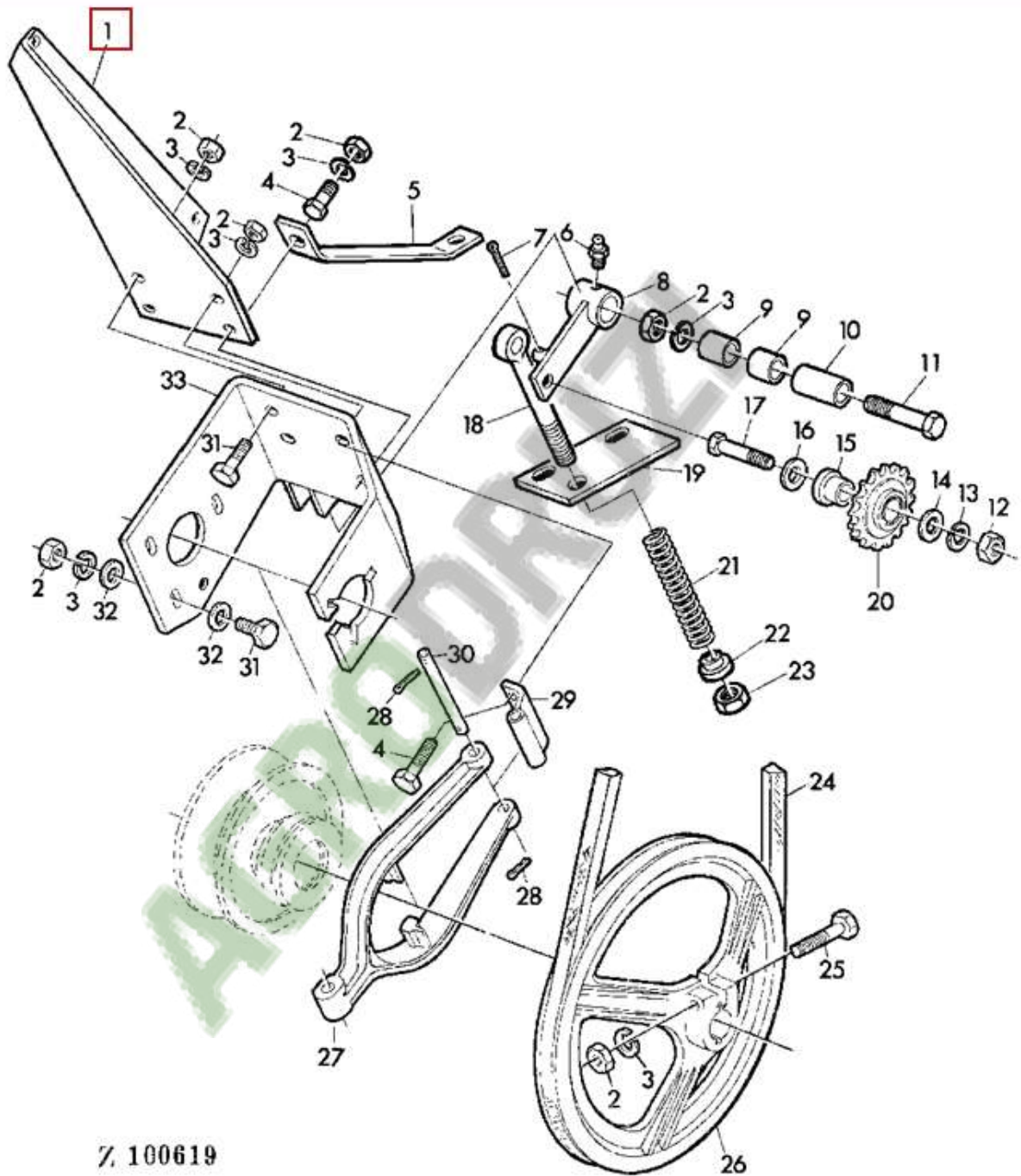
Z 104859



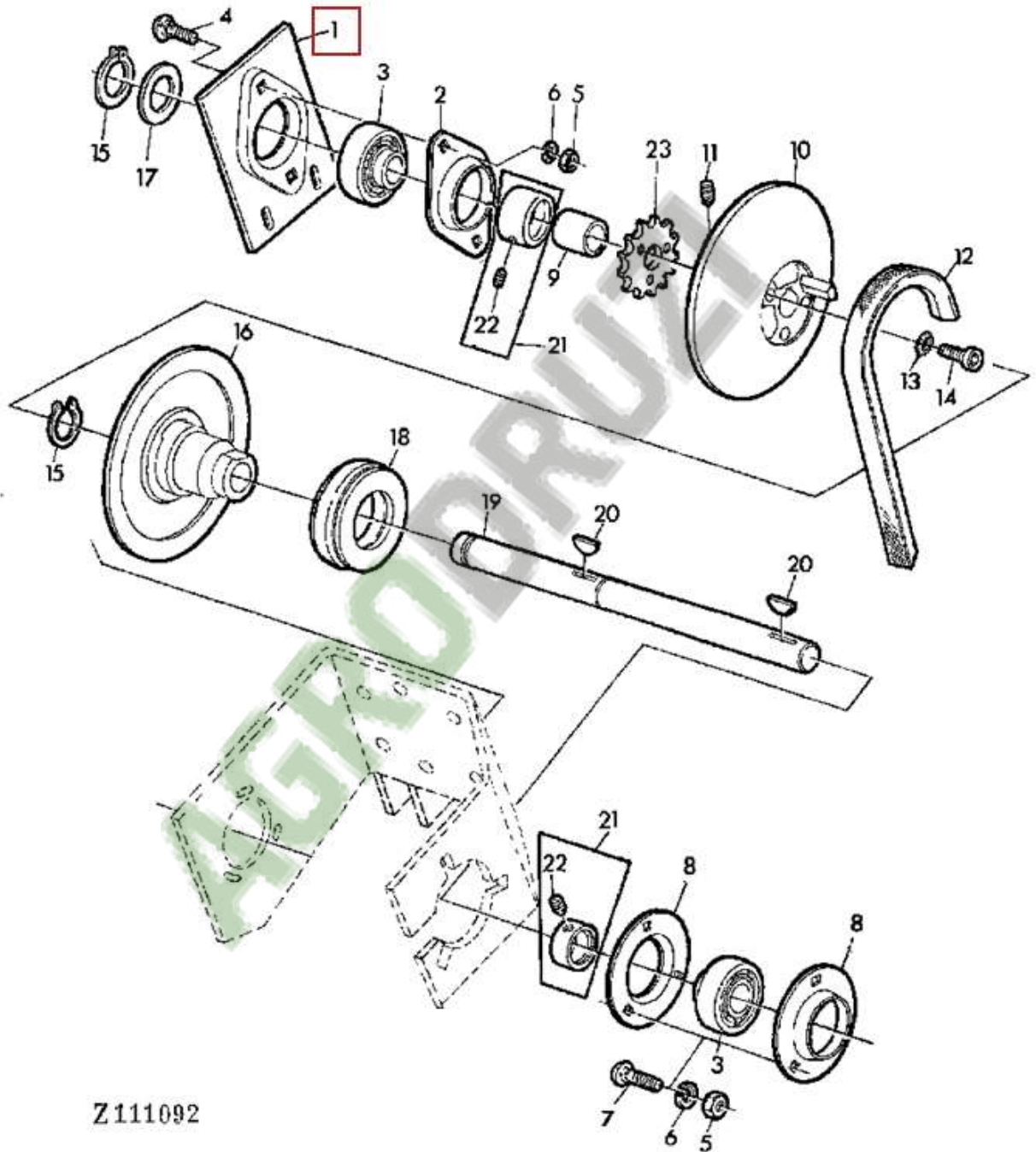
Z 104860

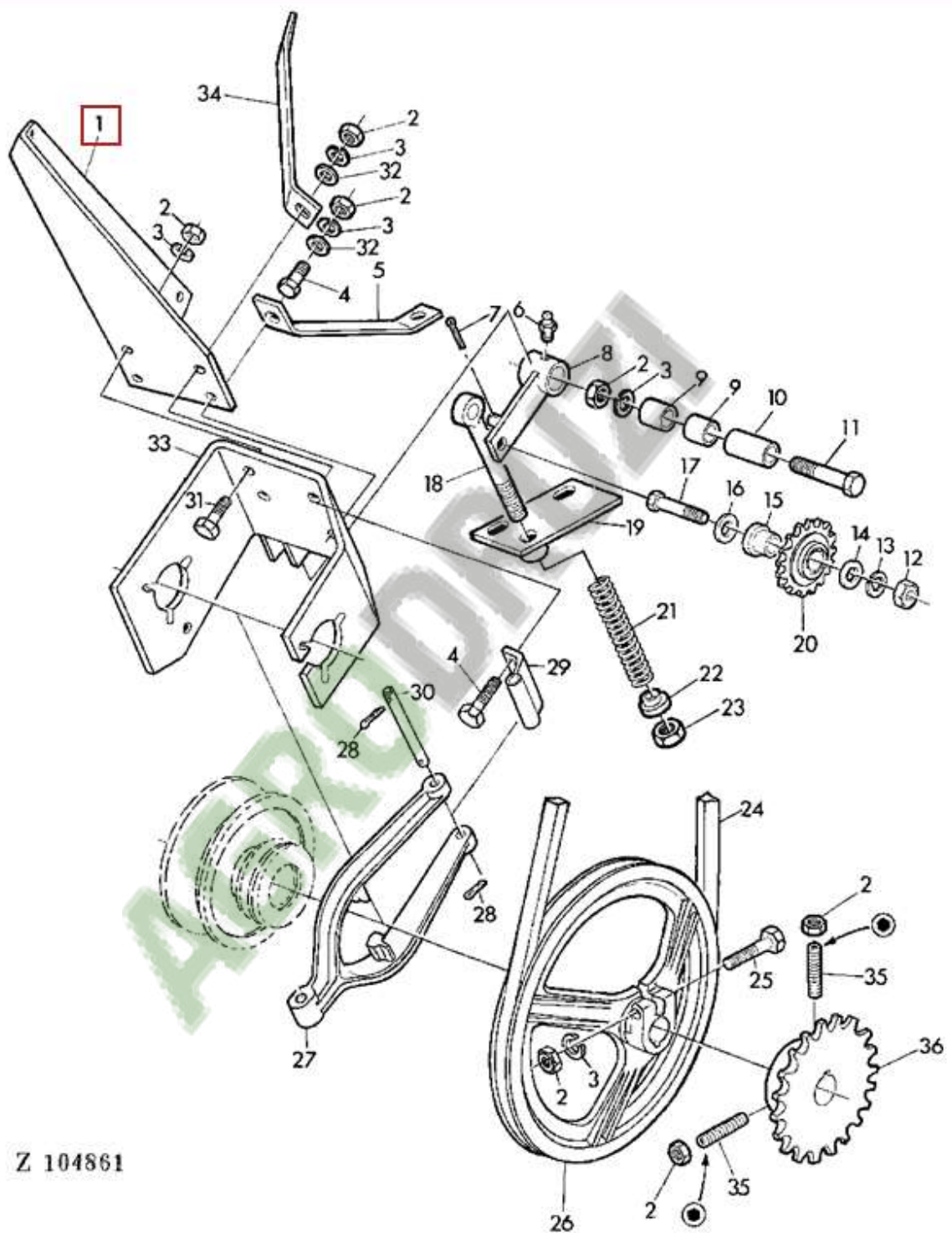


Z 104872

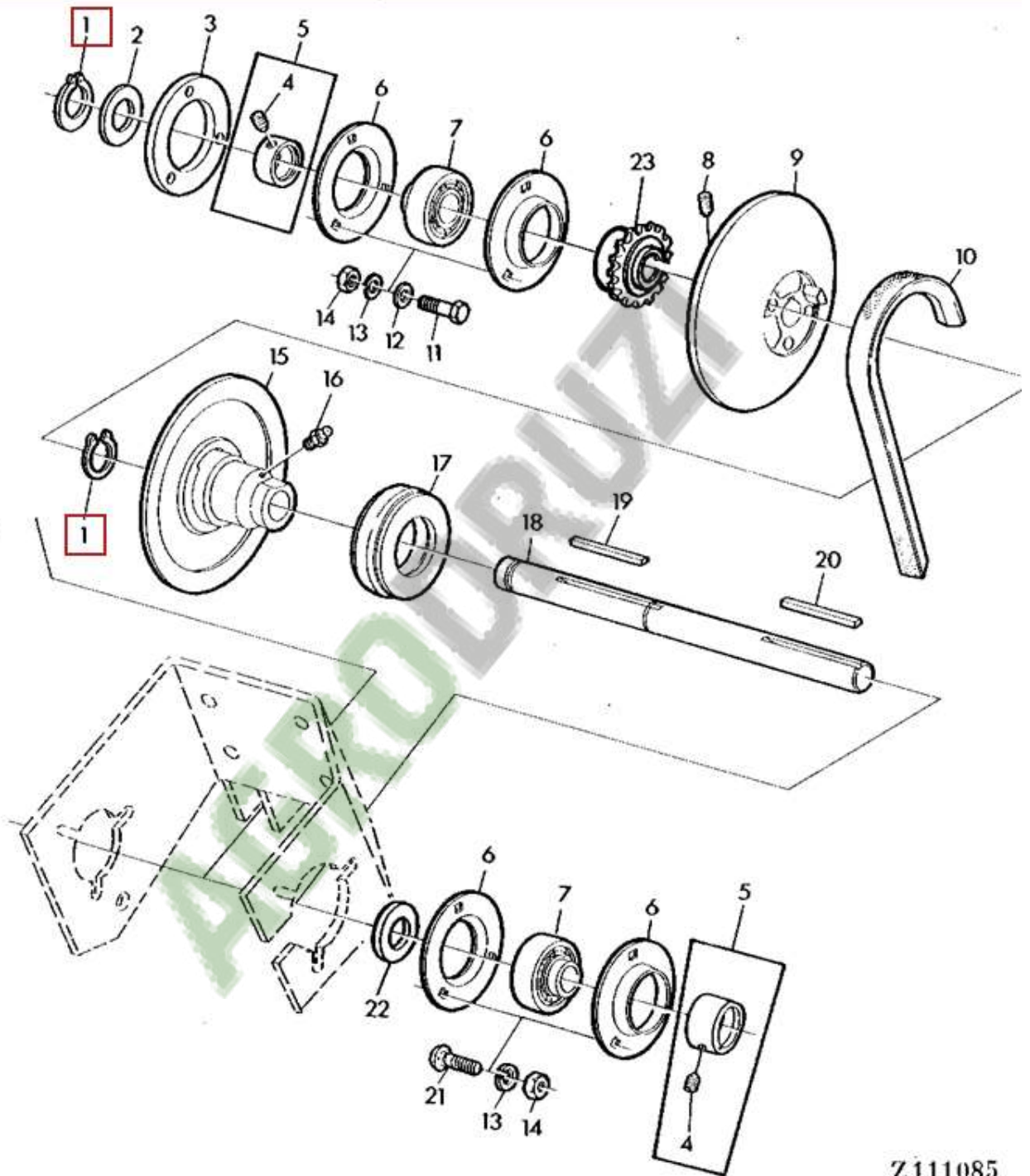


Z. 100619

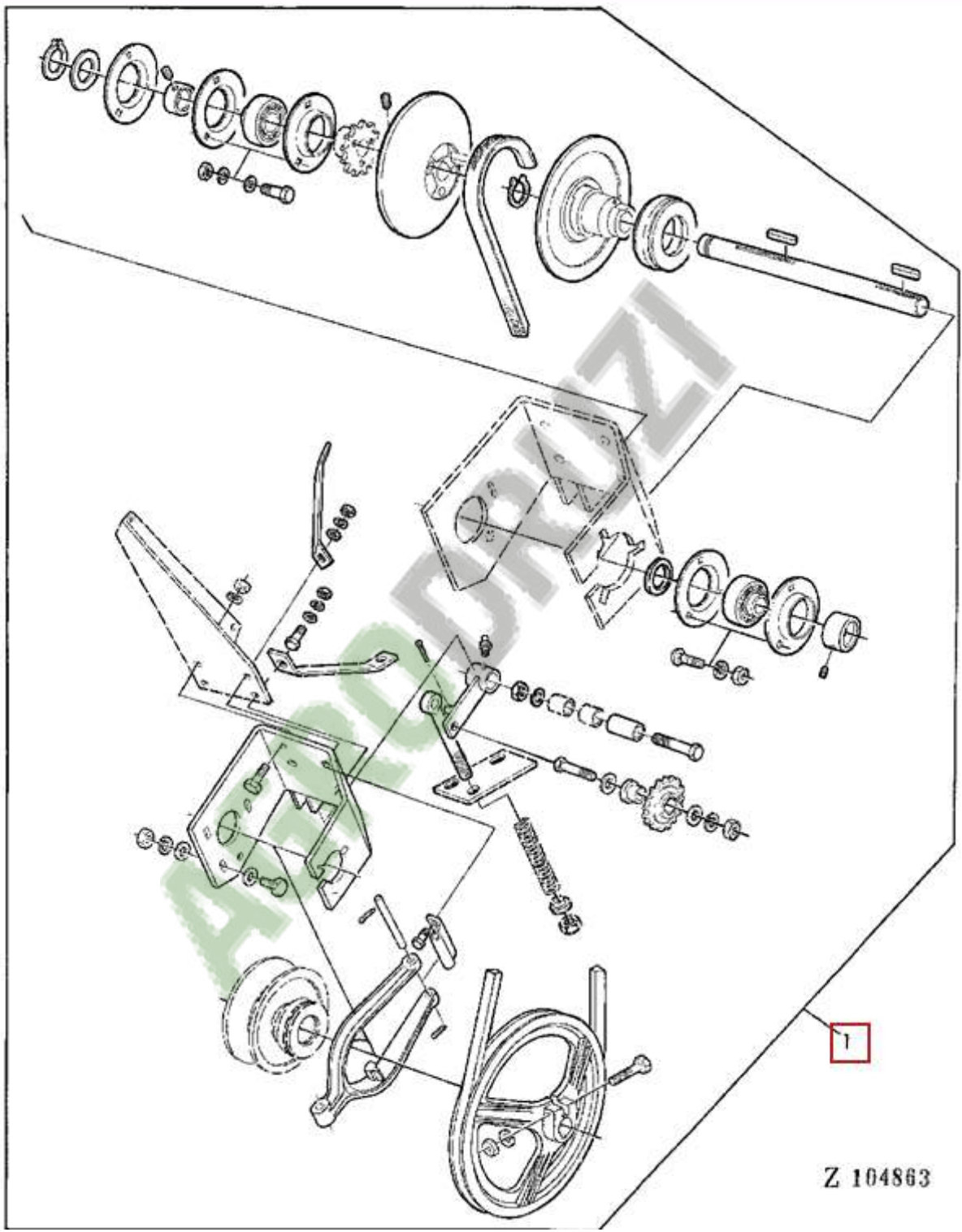




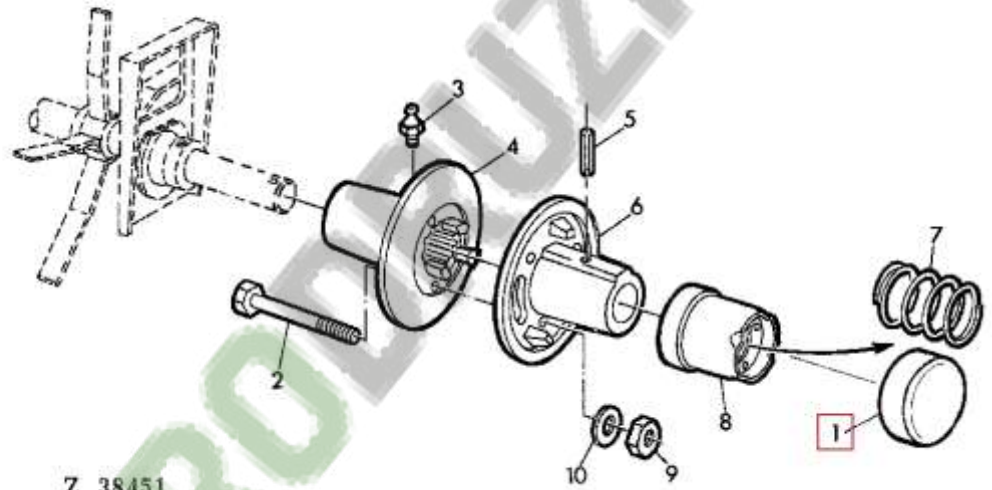
Z 104861



Z111085

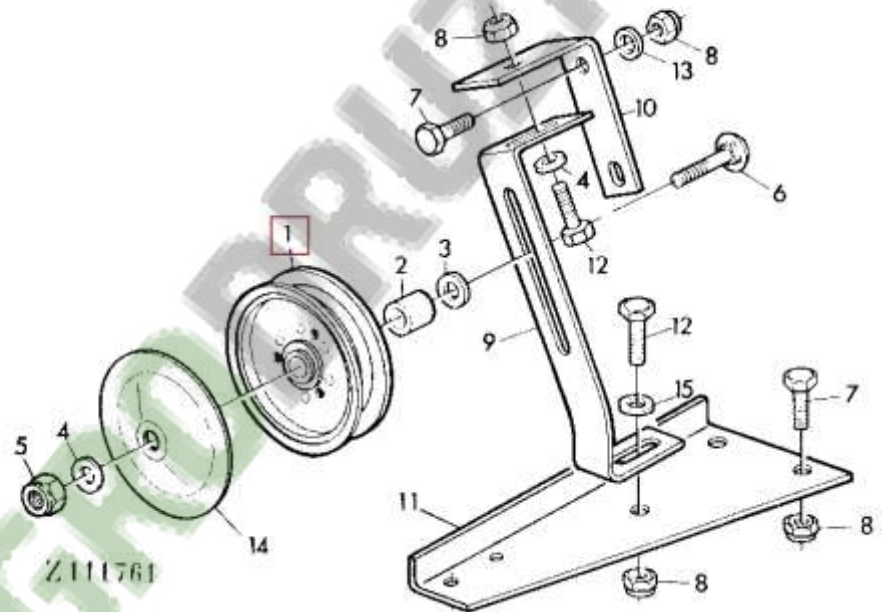


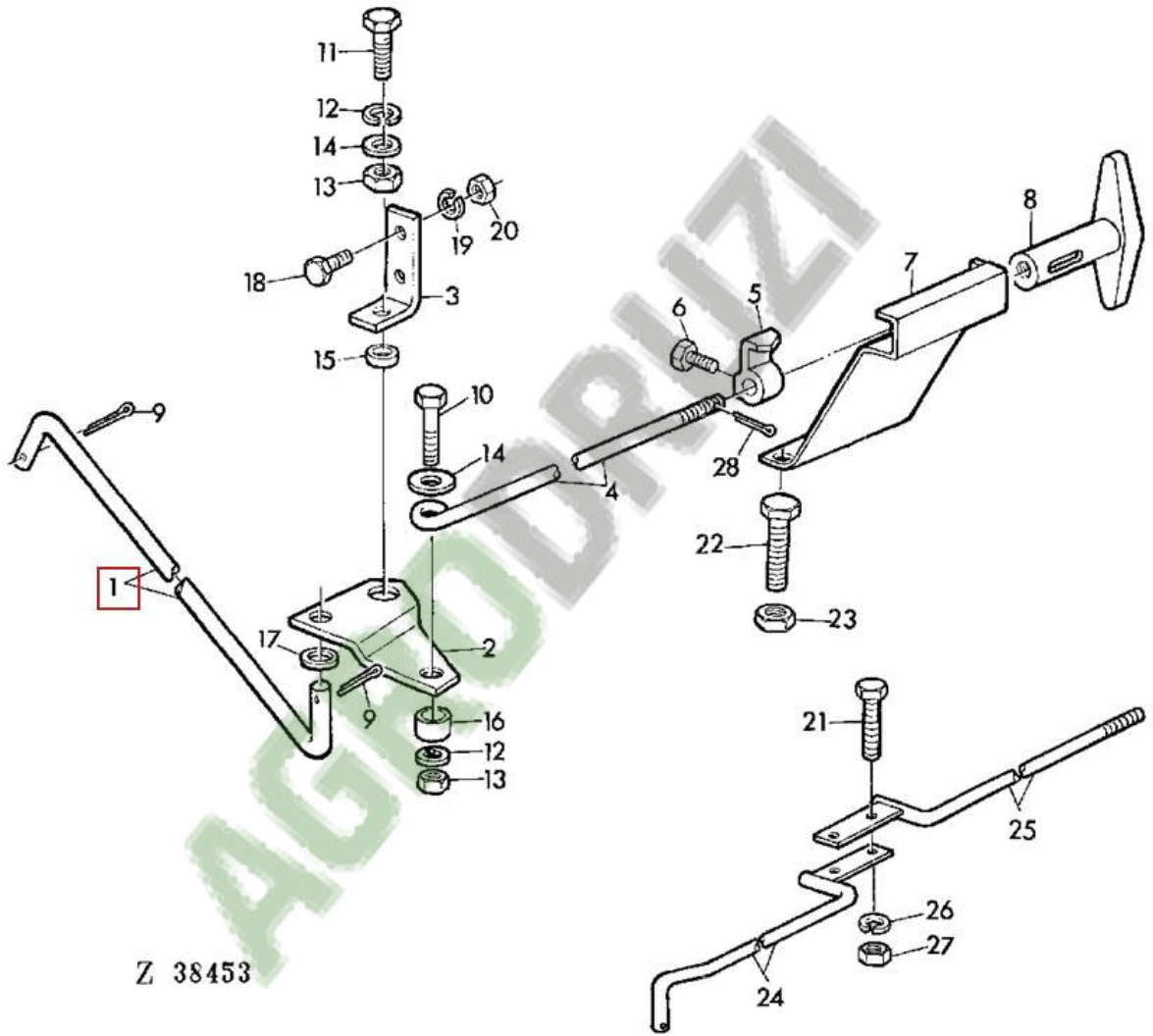
Z 104863



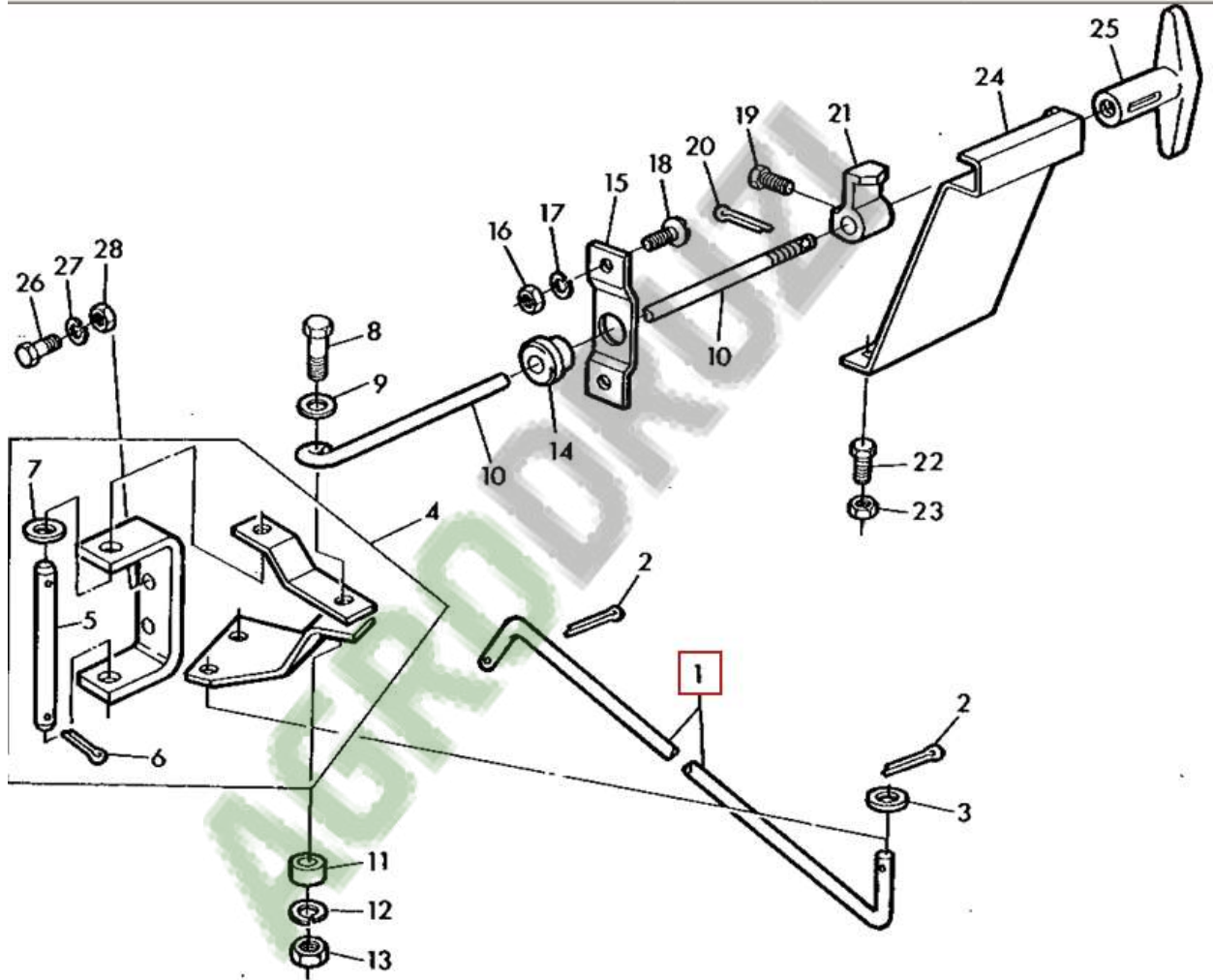
Z 38451

AGRO

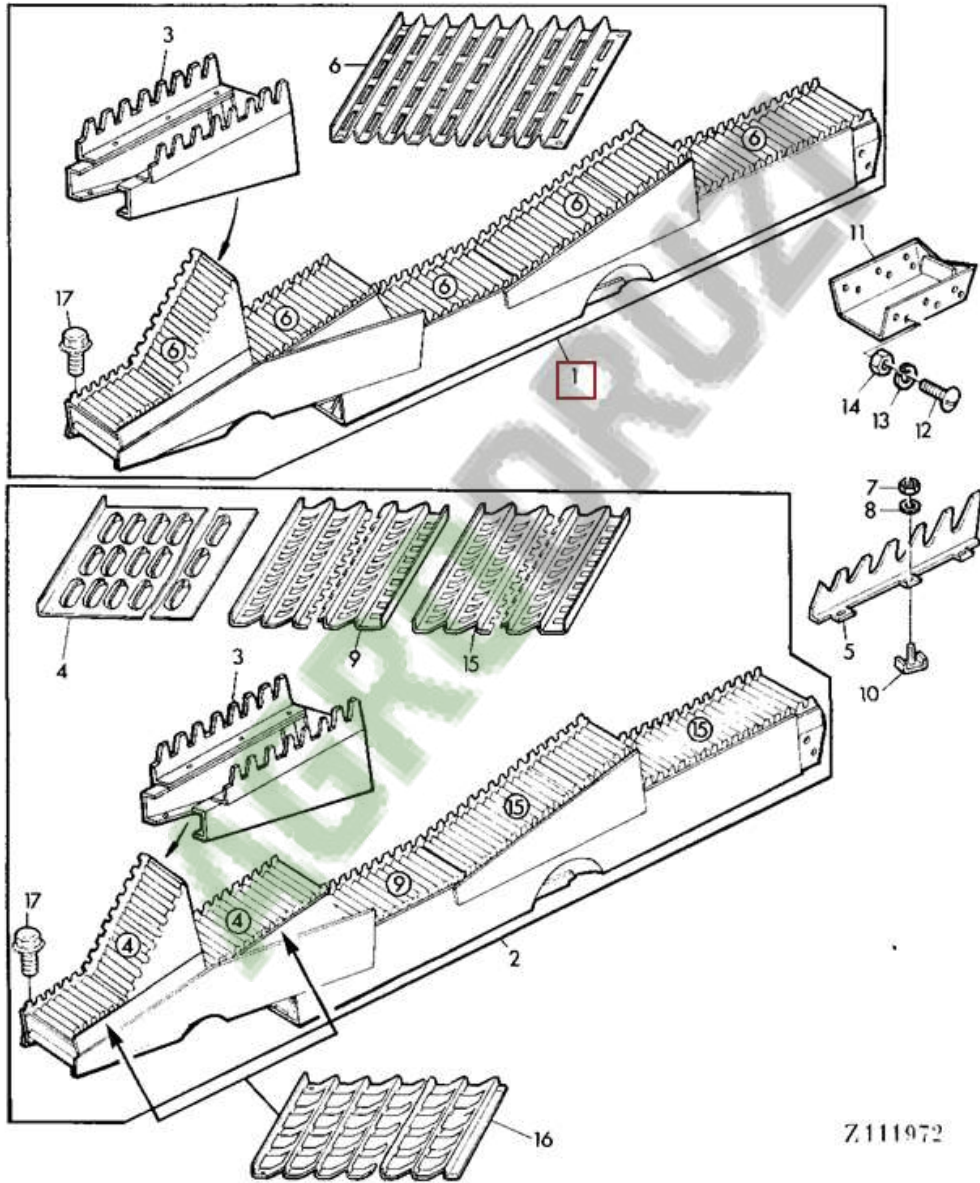




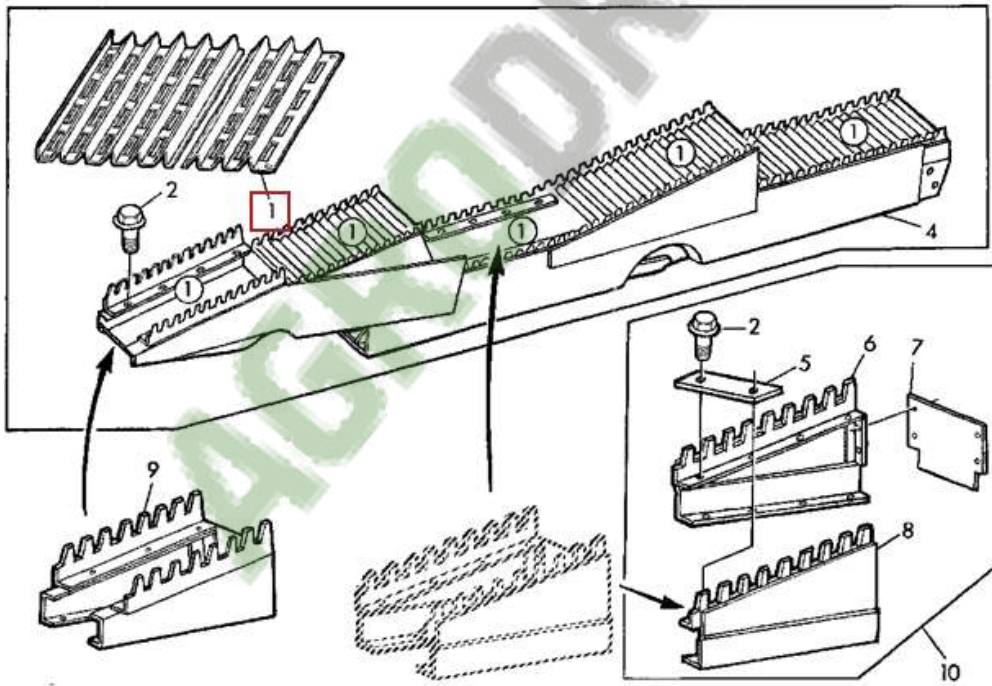
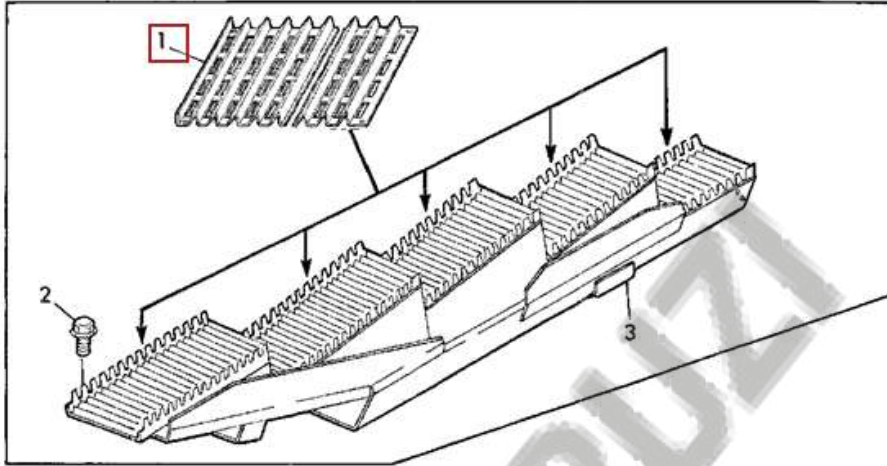
Z 38453



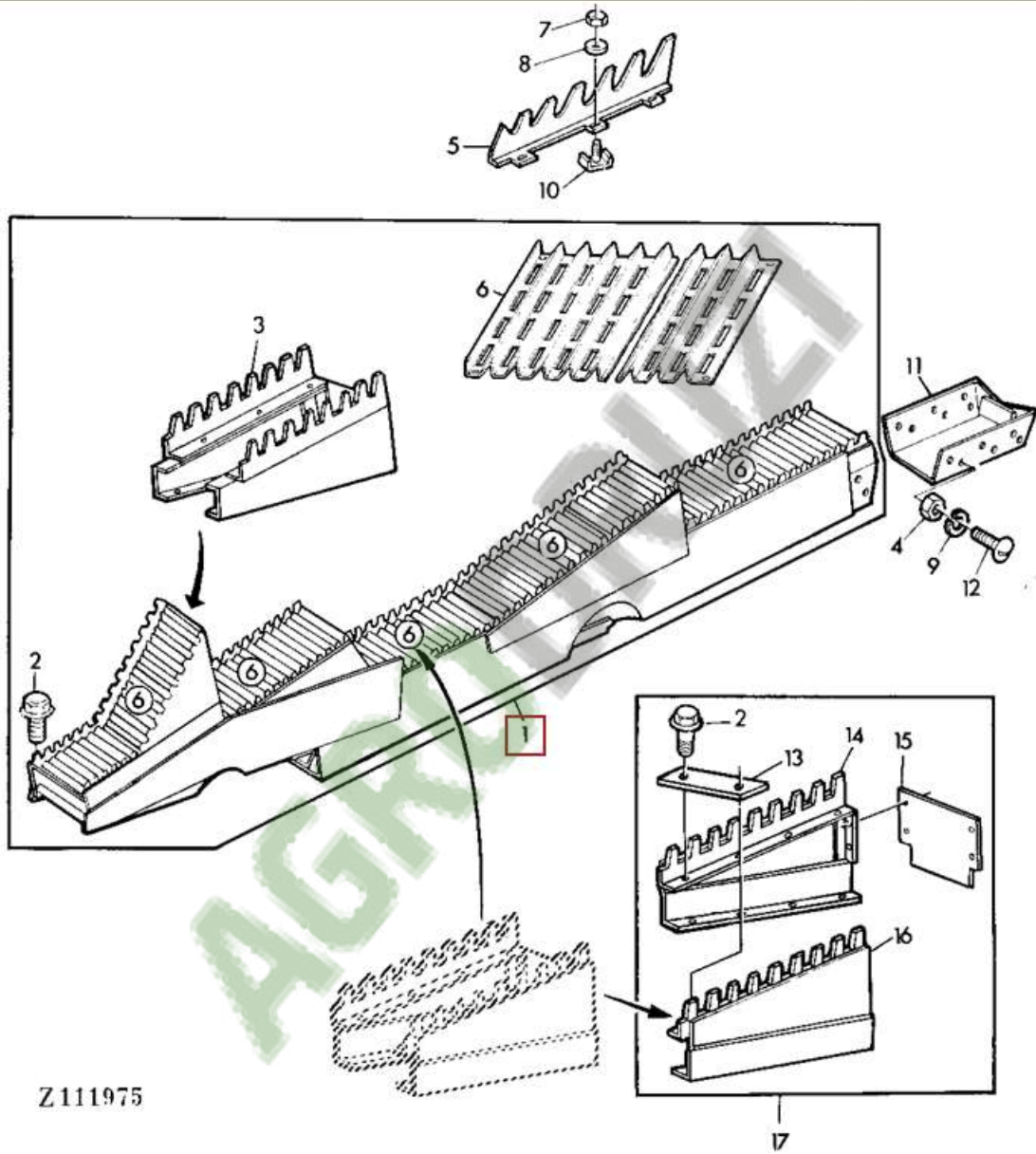
Z111626



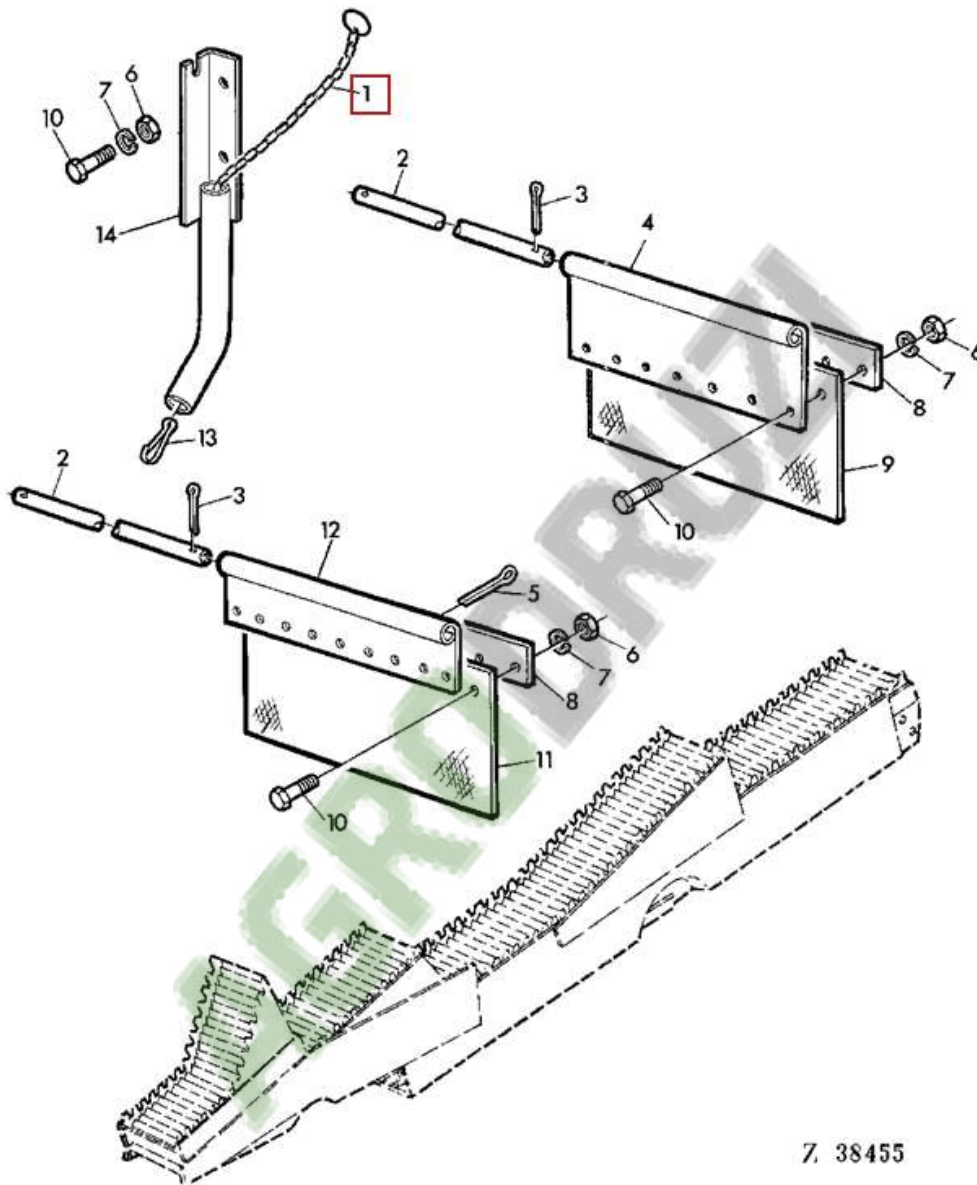
Z111972



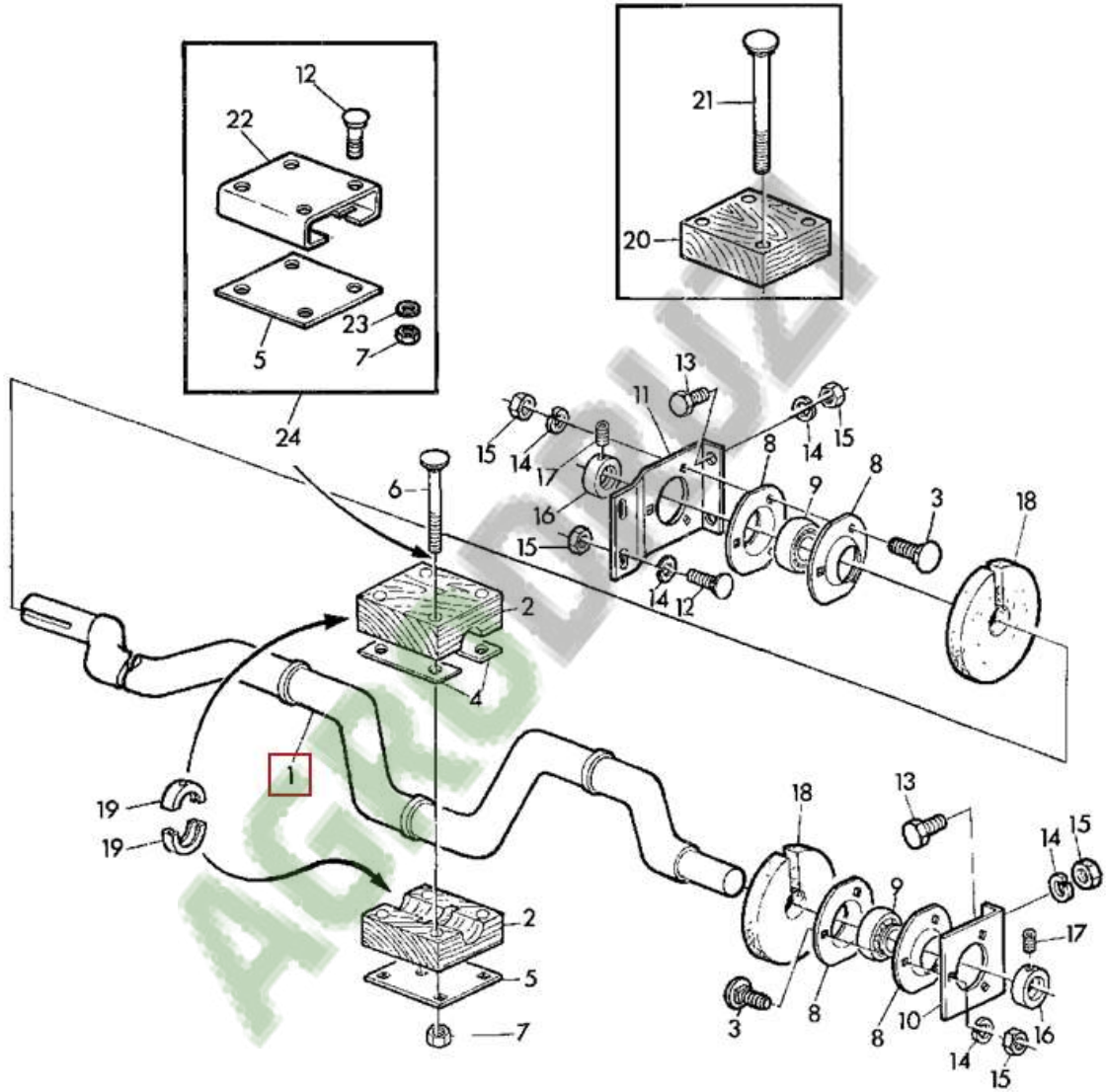
Z111214



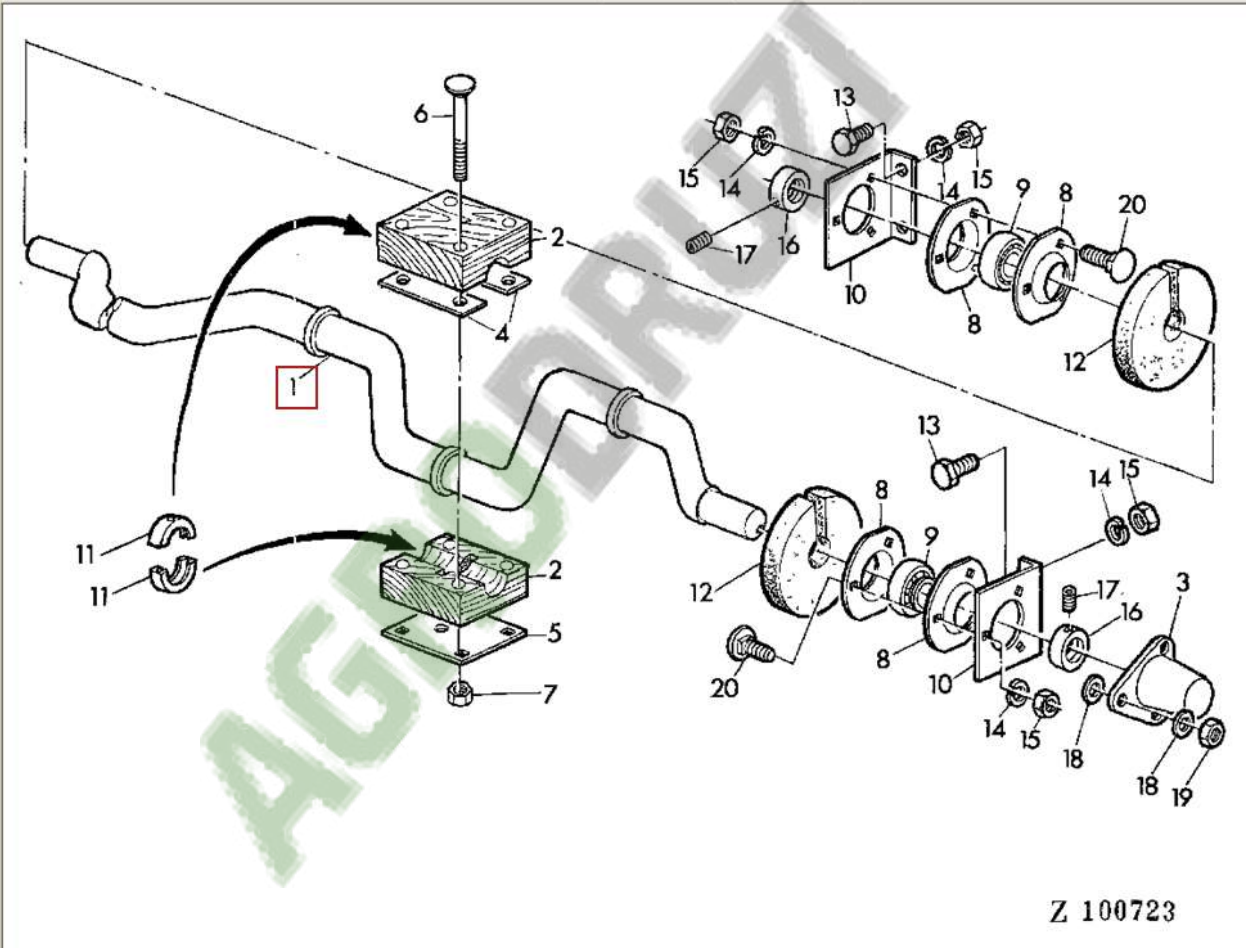
Z111975



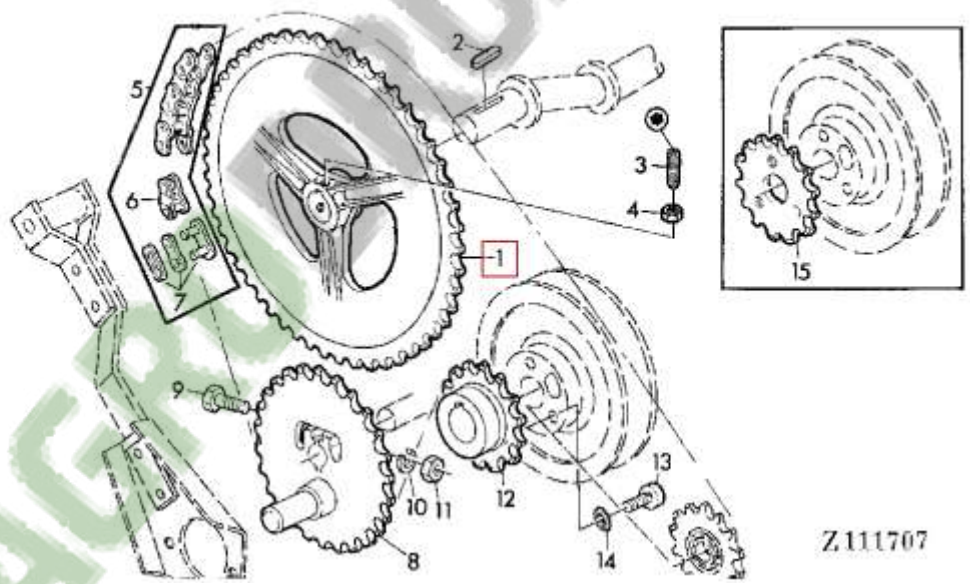
7. 38455



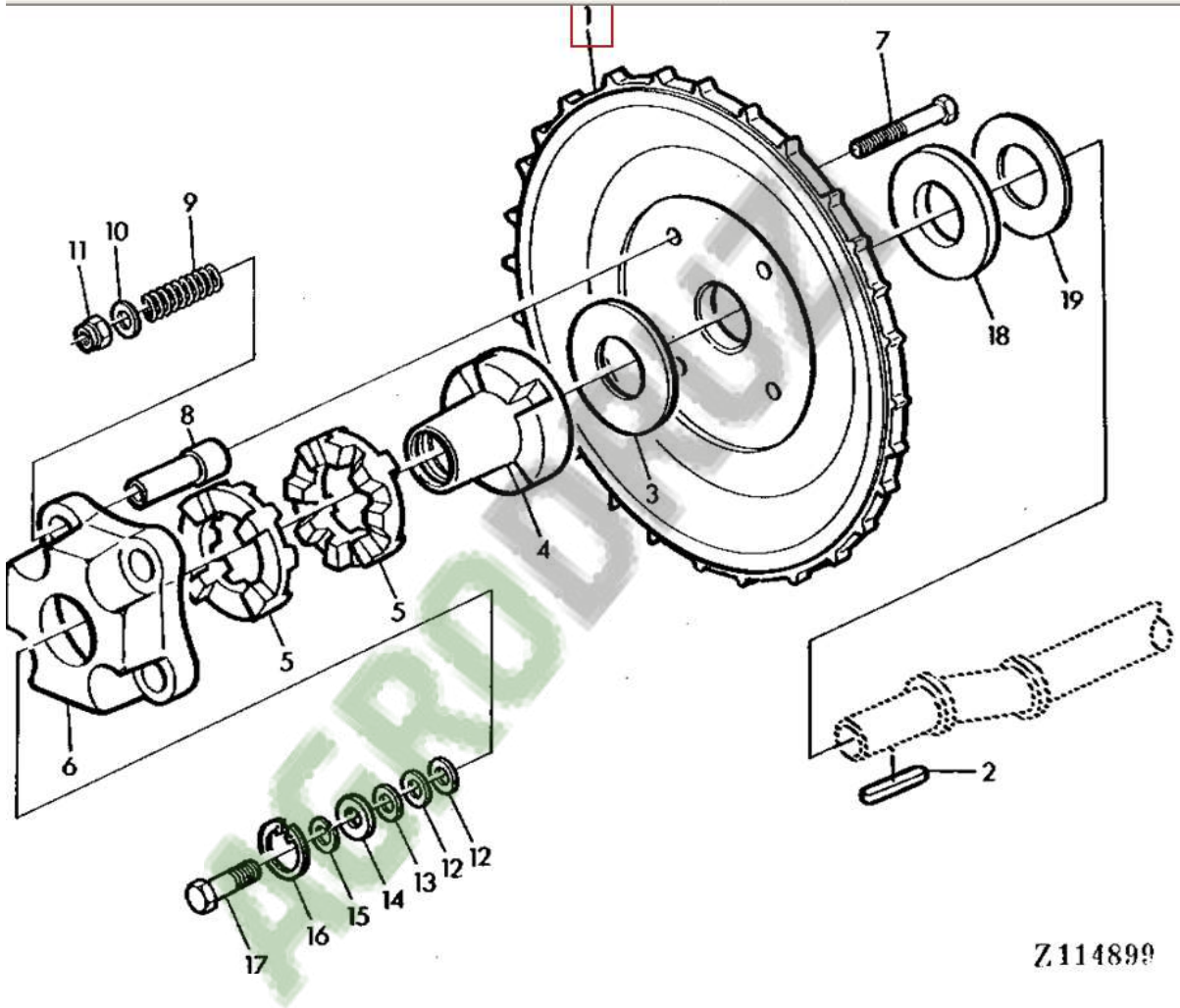
Z111075



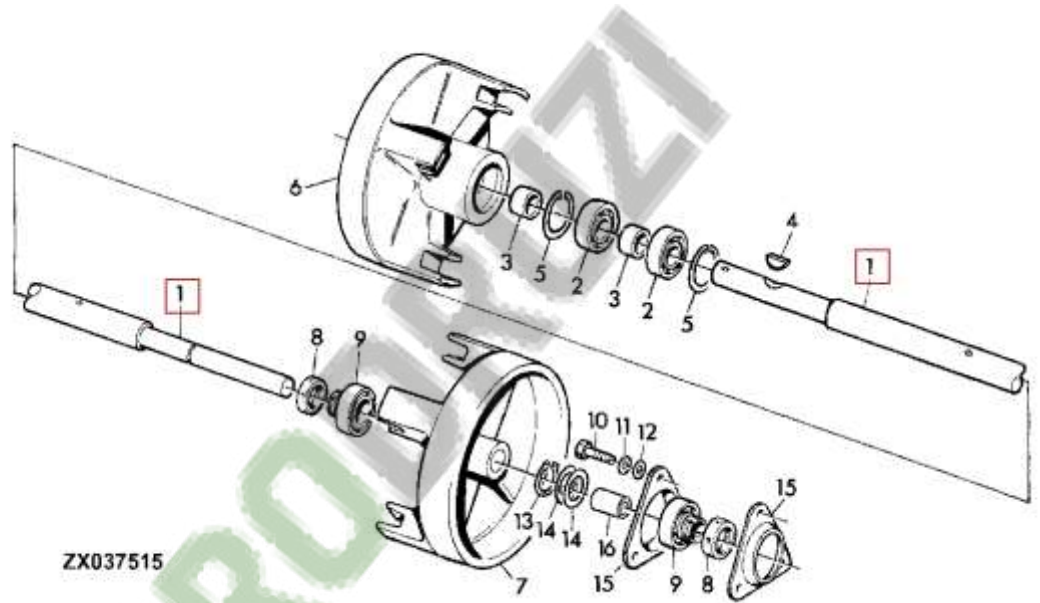
Z 100723



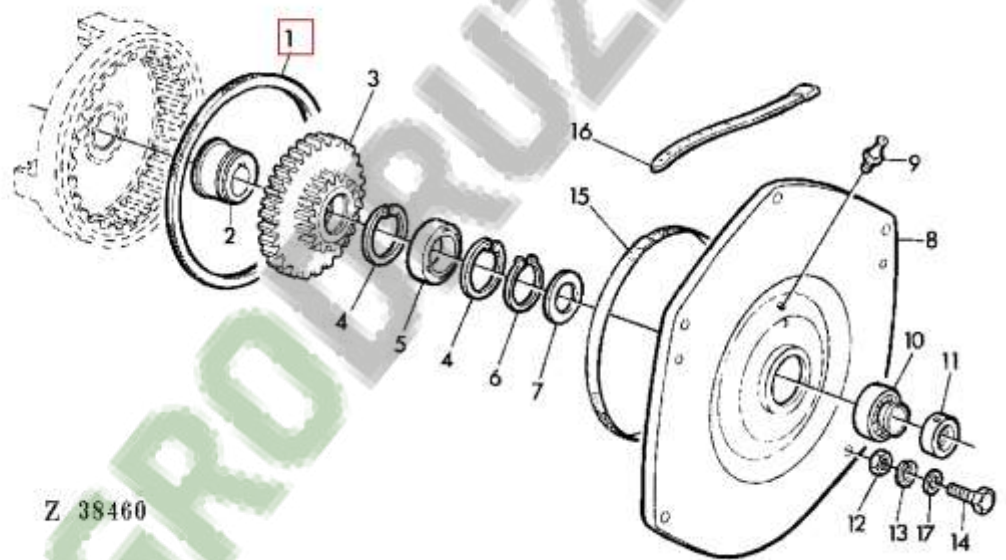
Z111707

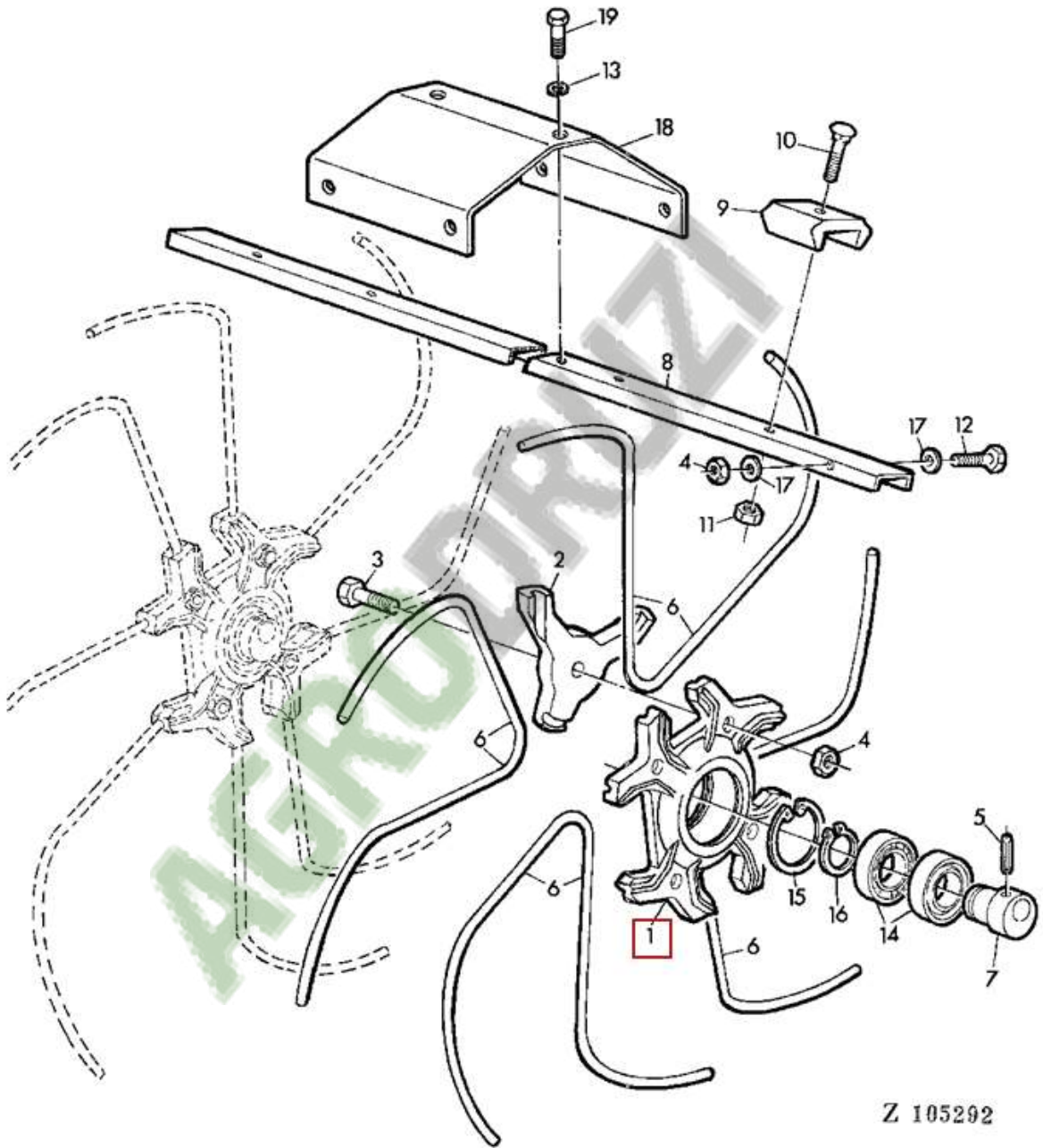


Z114899

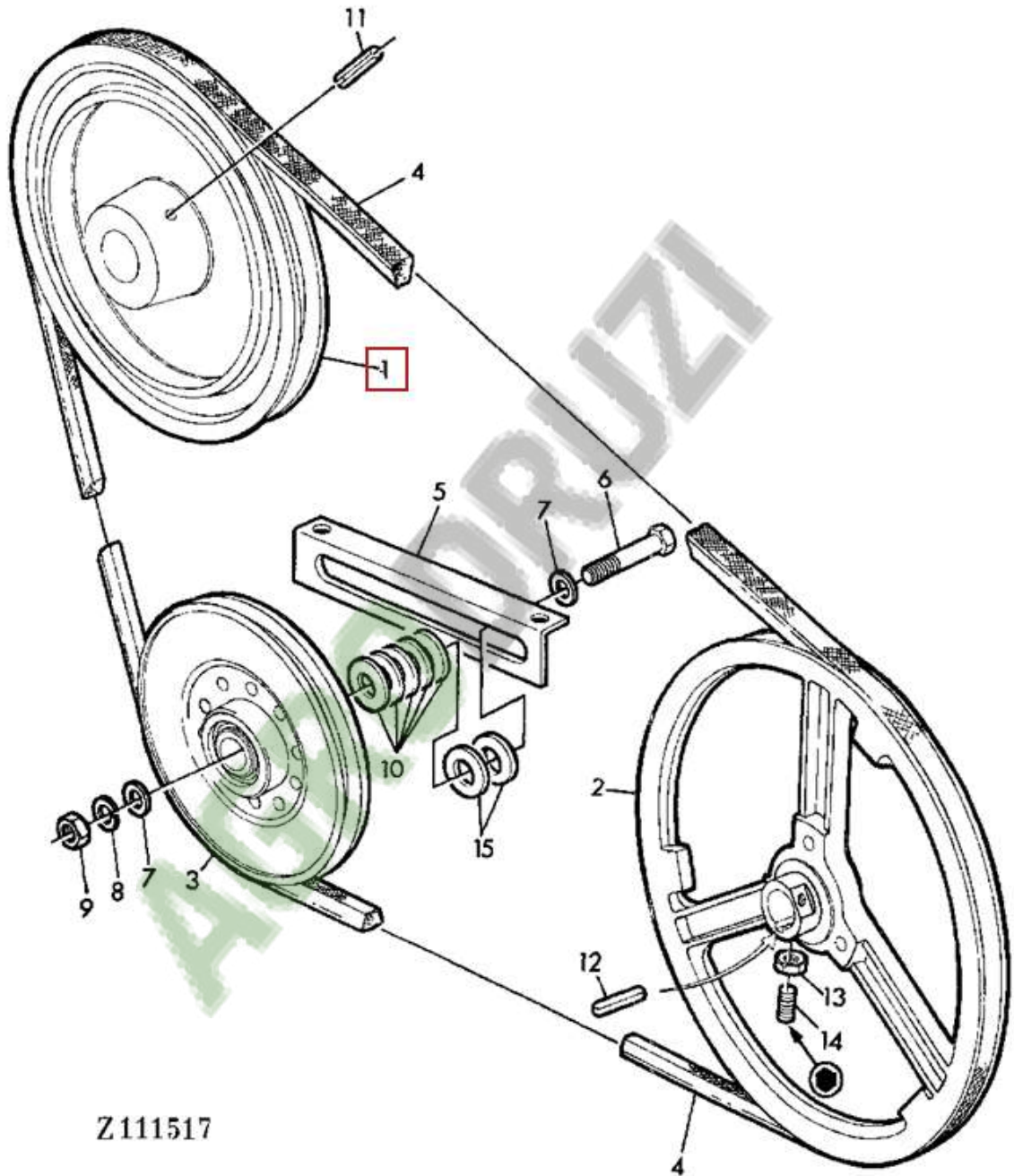


ZX037515

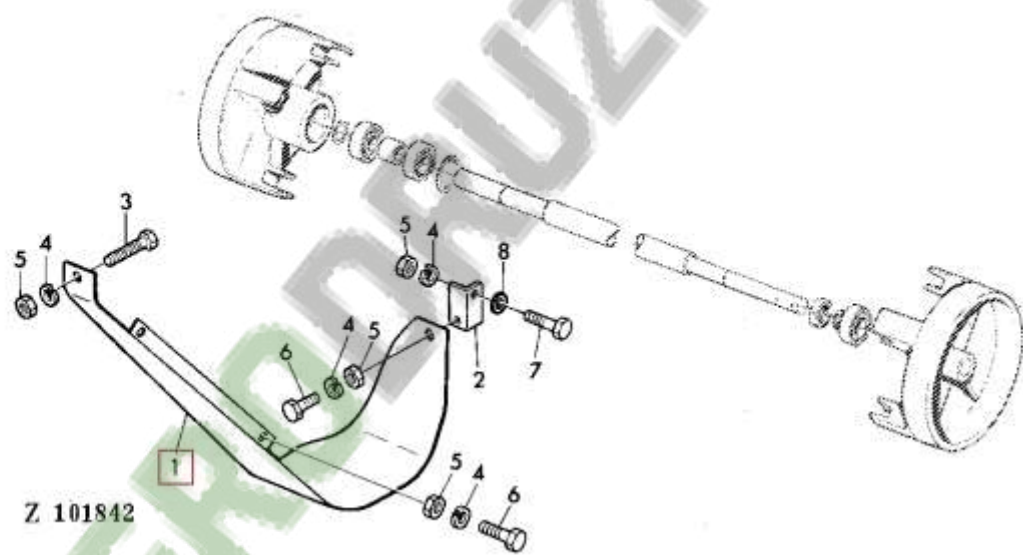




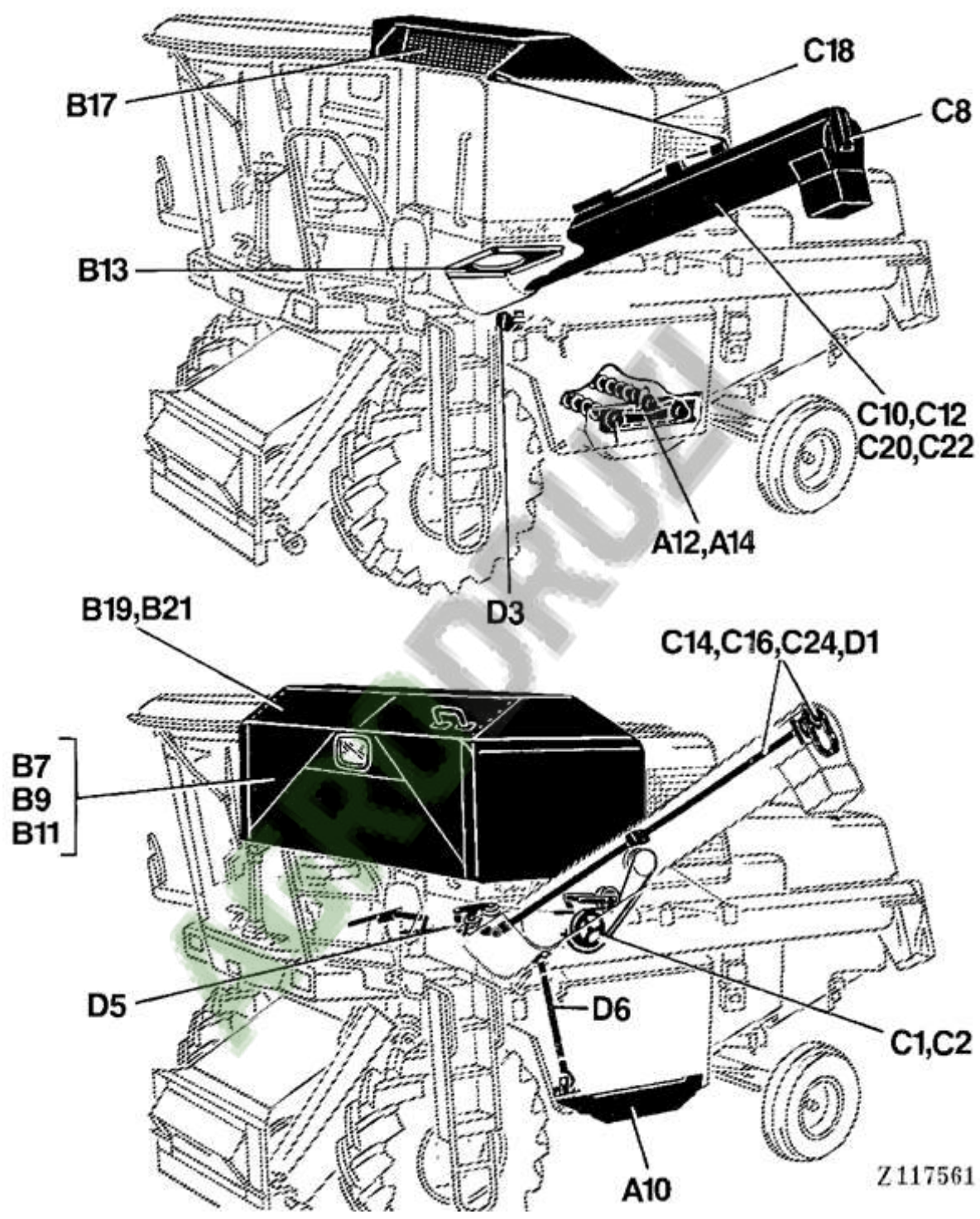
Z 105292

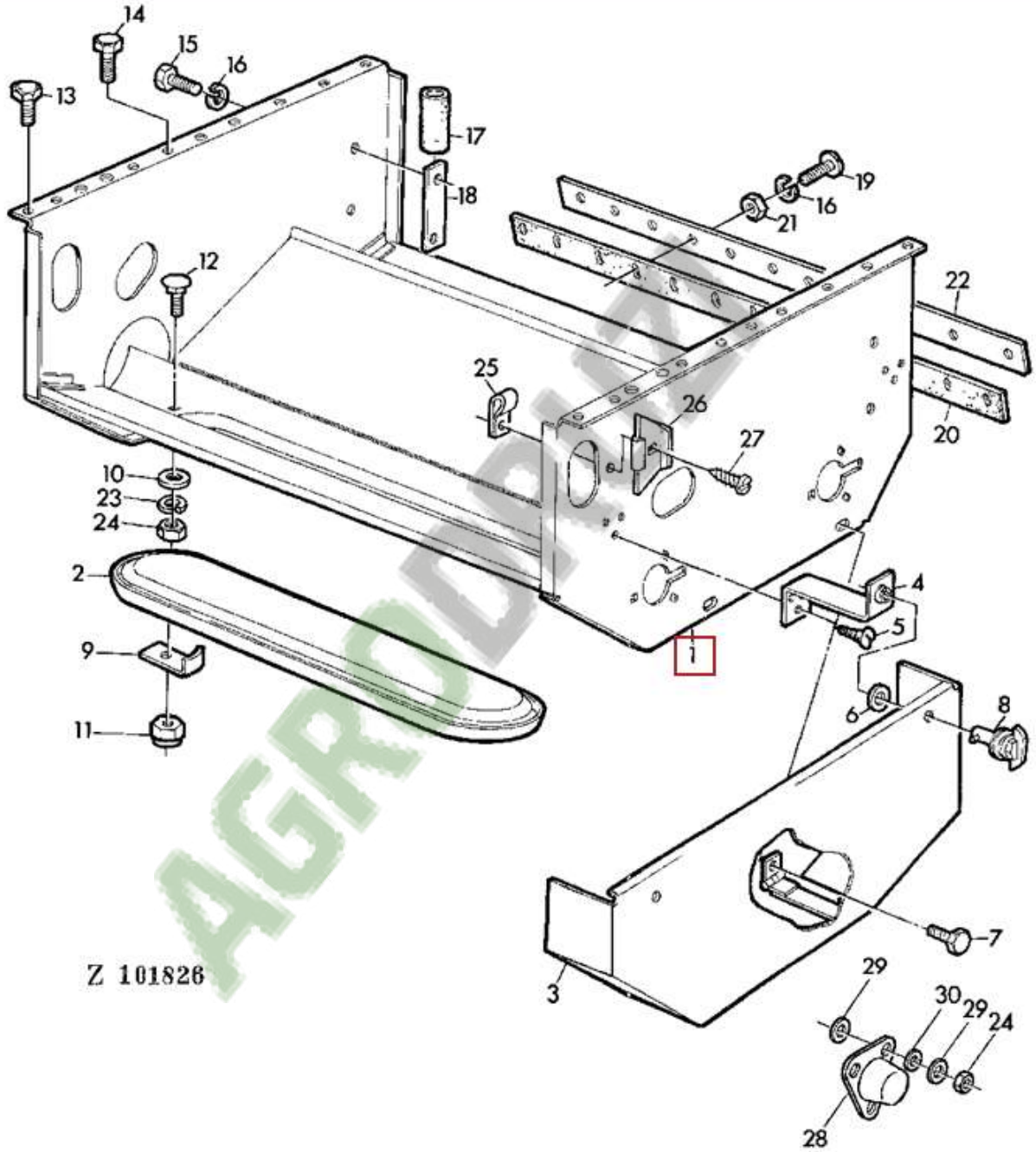


Z111517

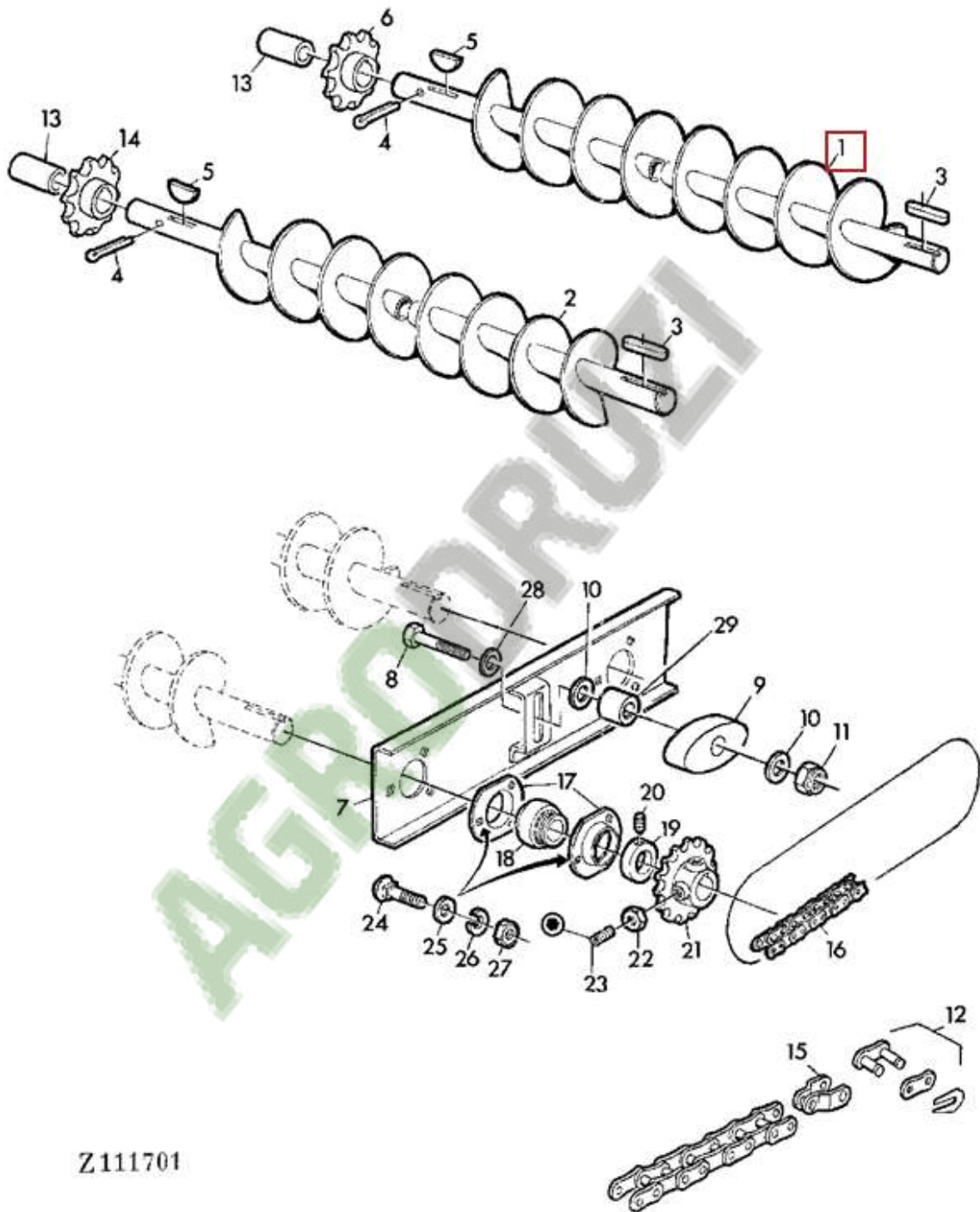


Z 101842

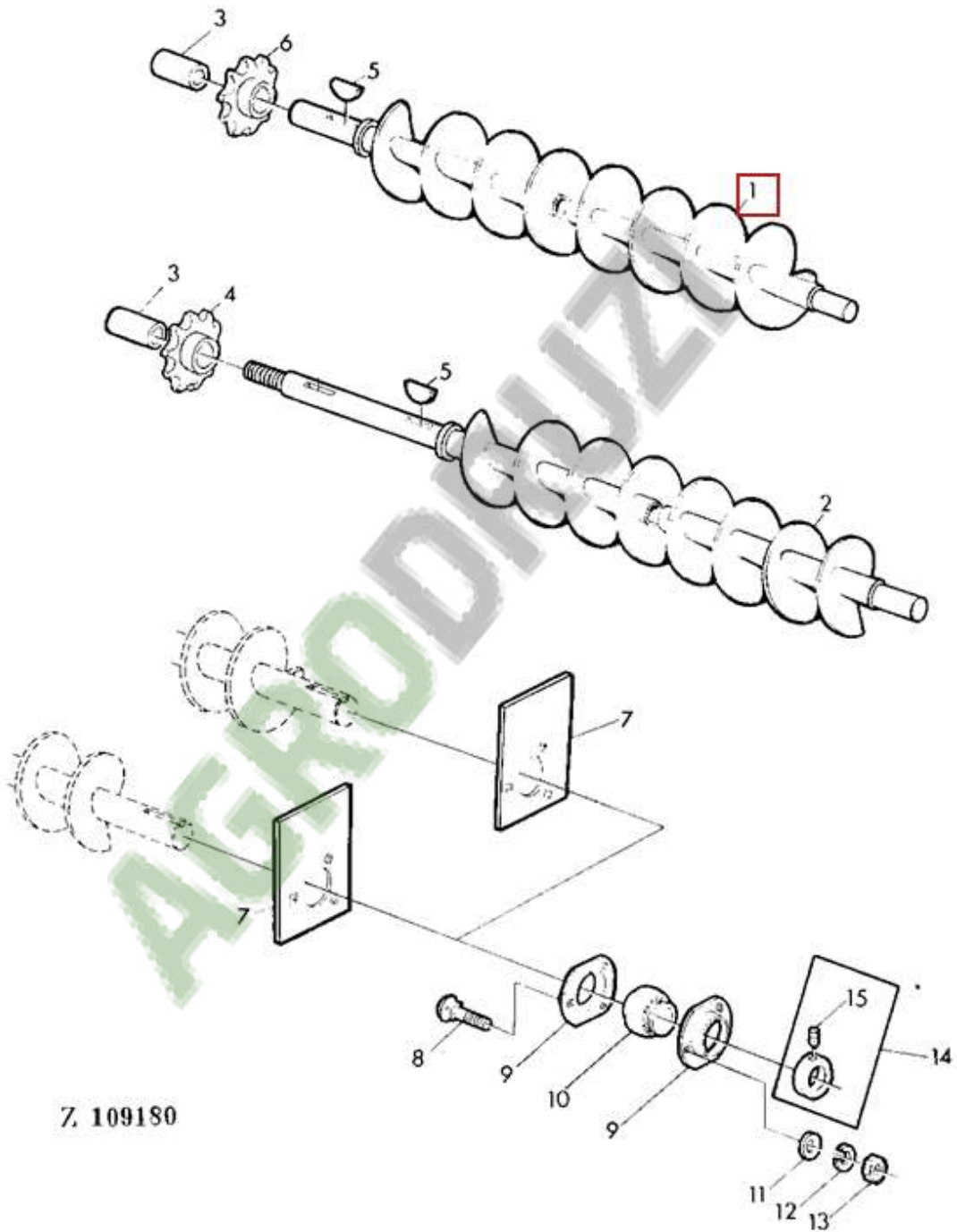




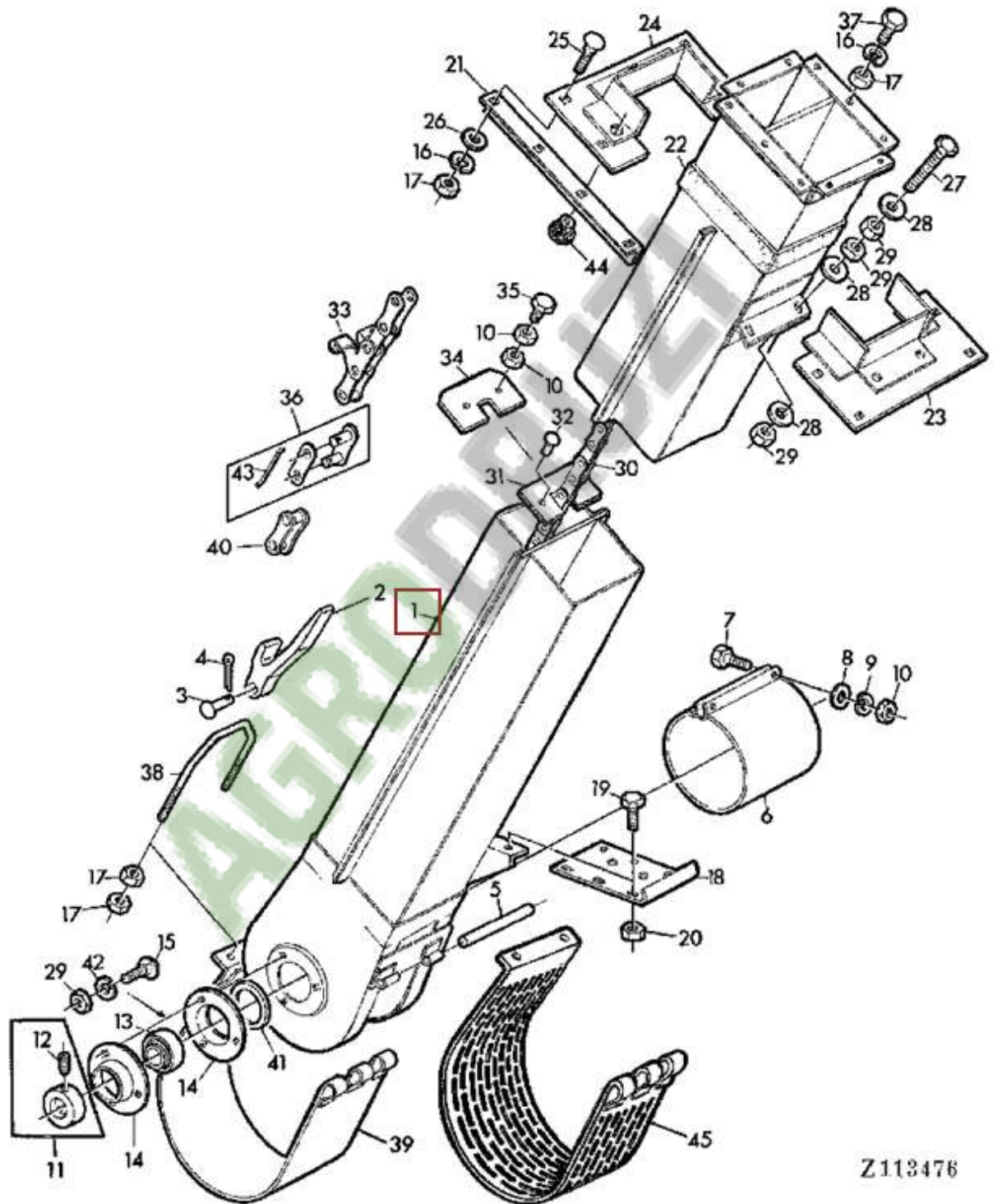
Z 101826



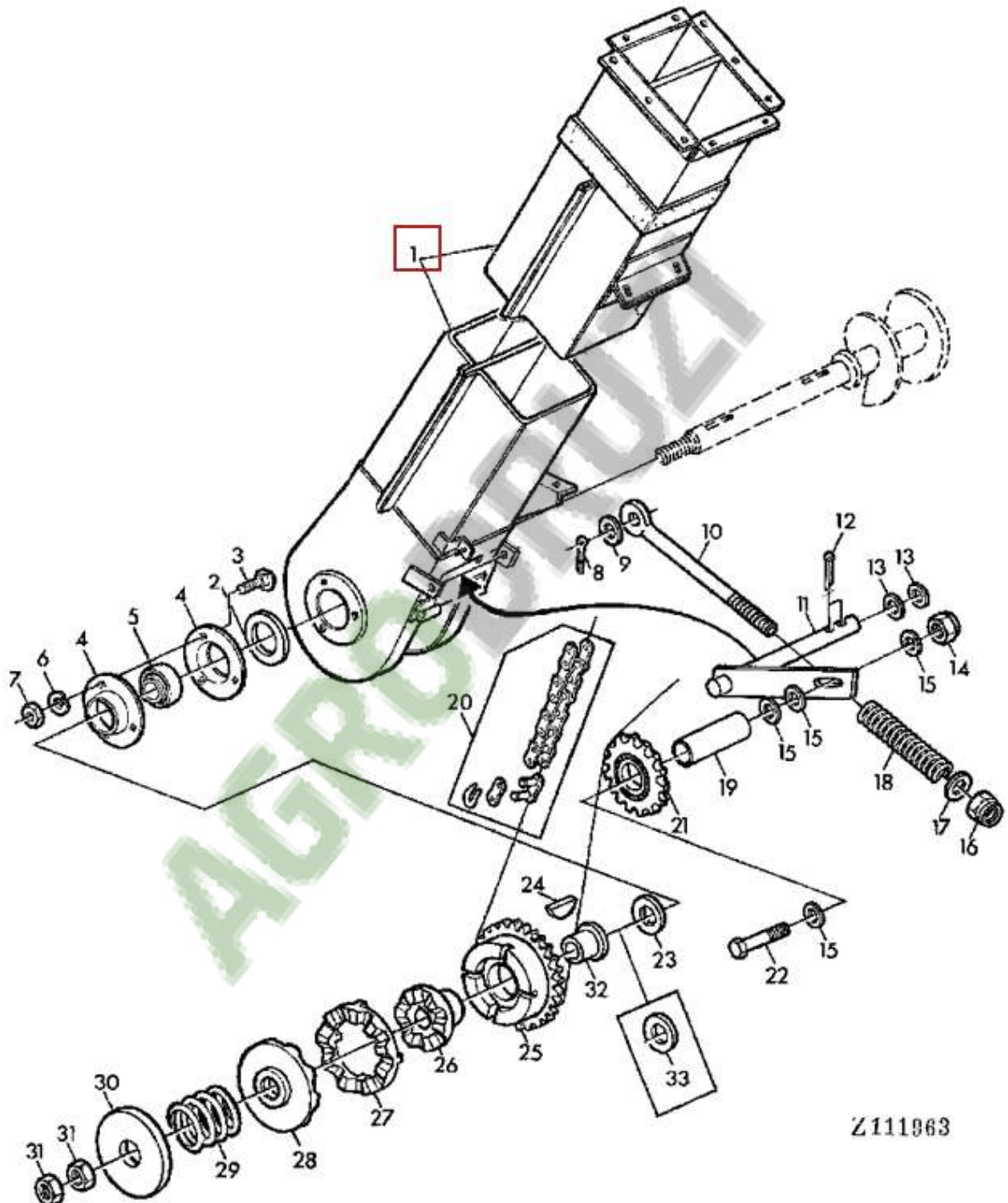
Z111701

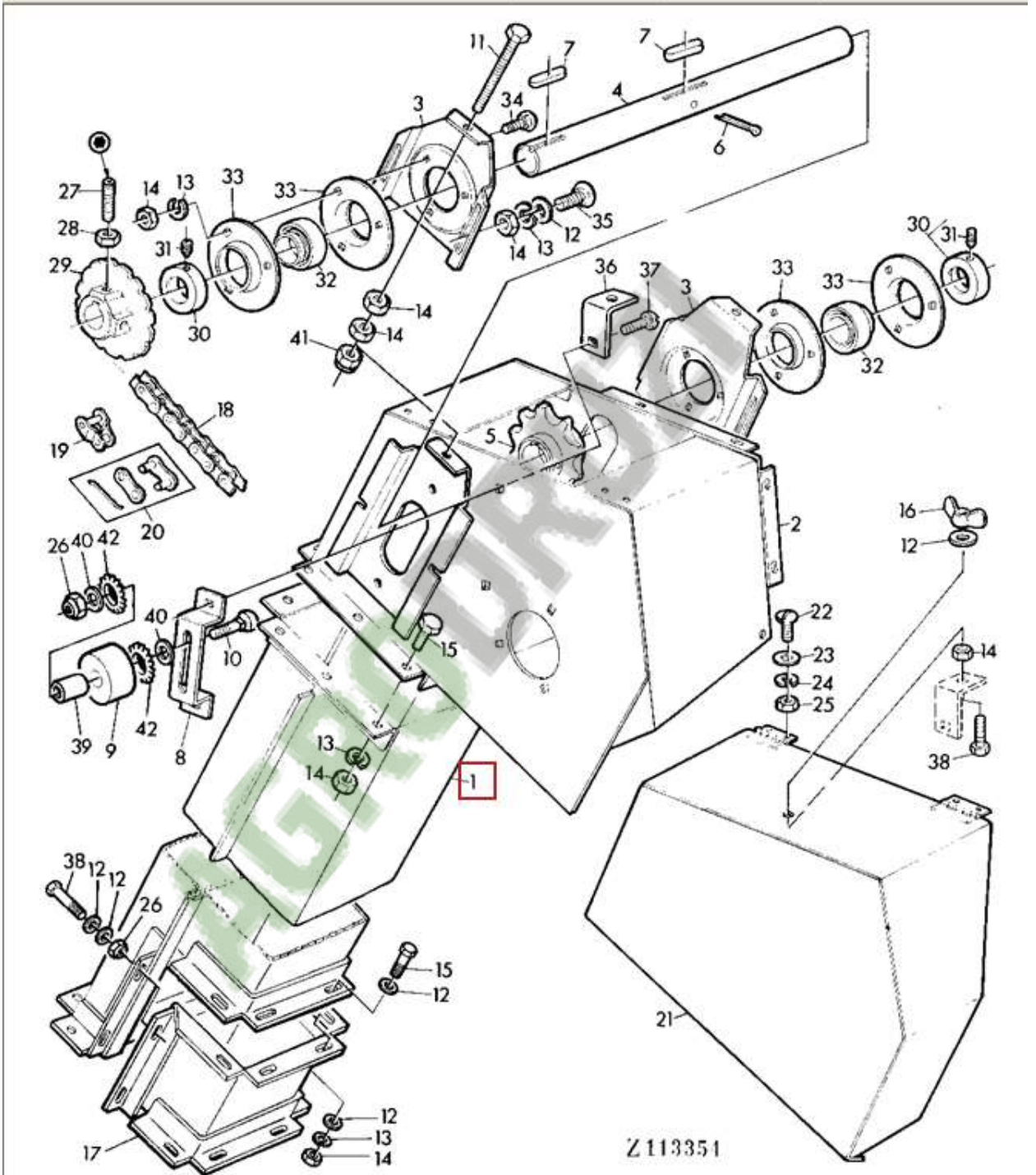


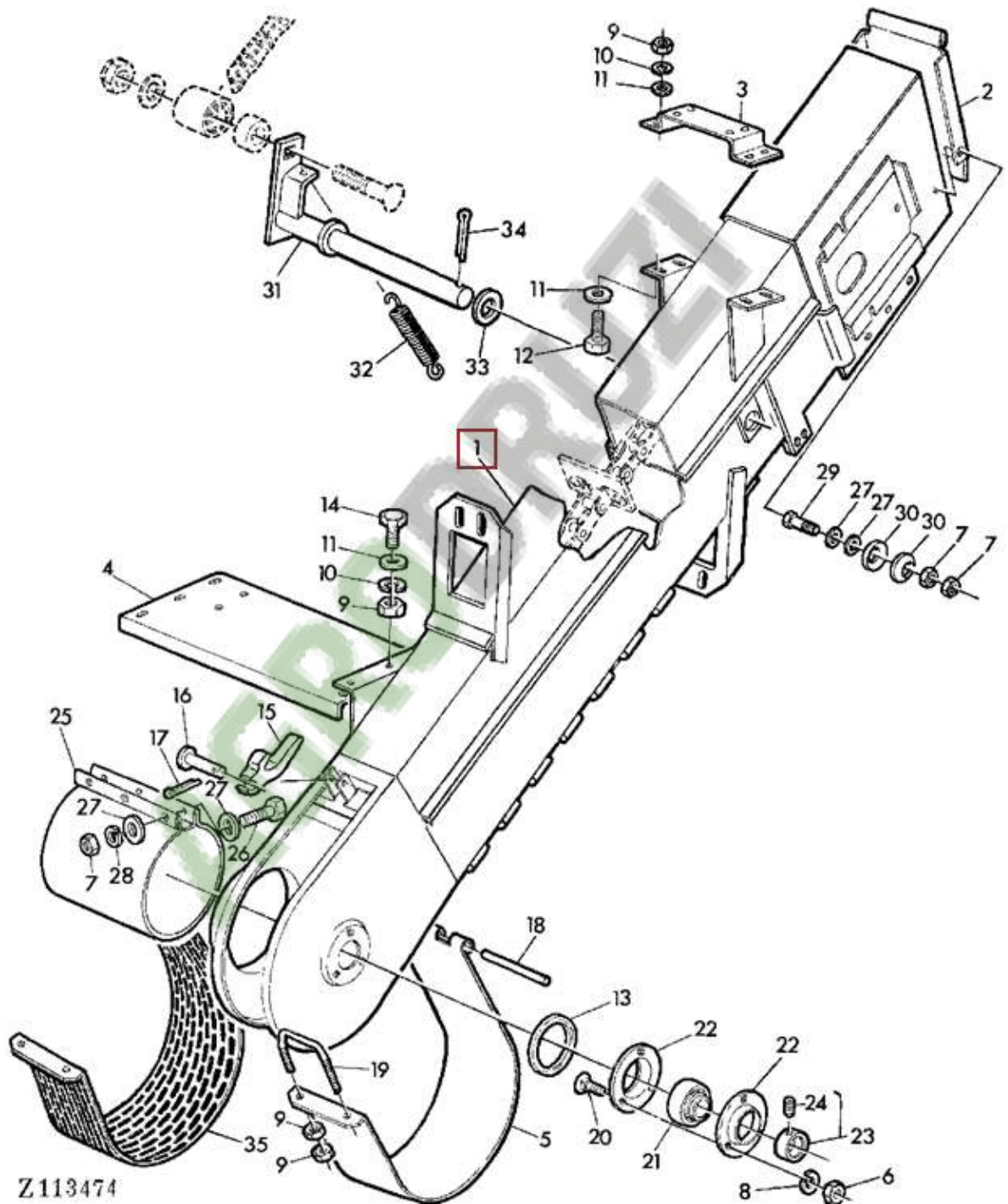
Z. 109180



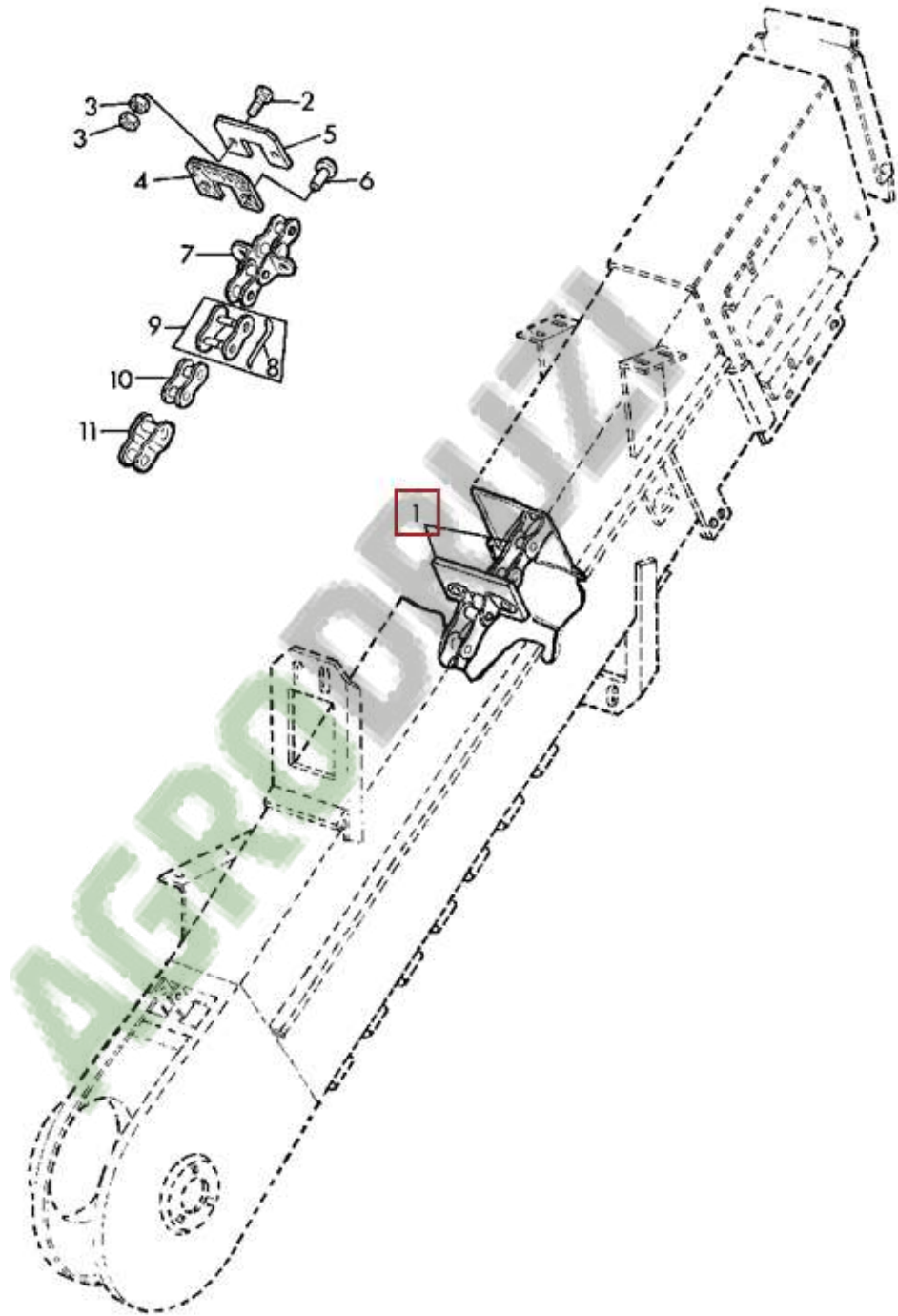
Z113476



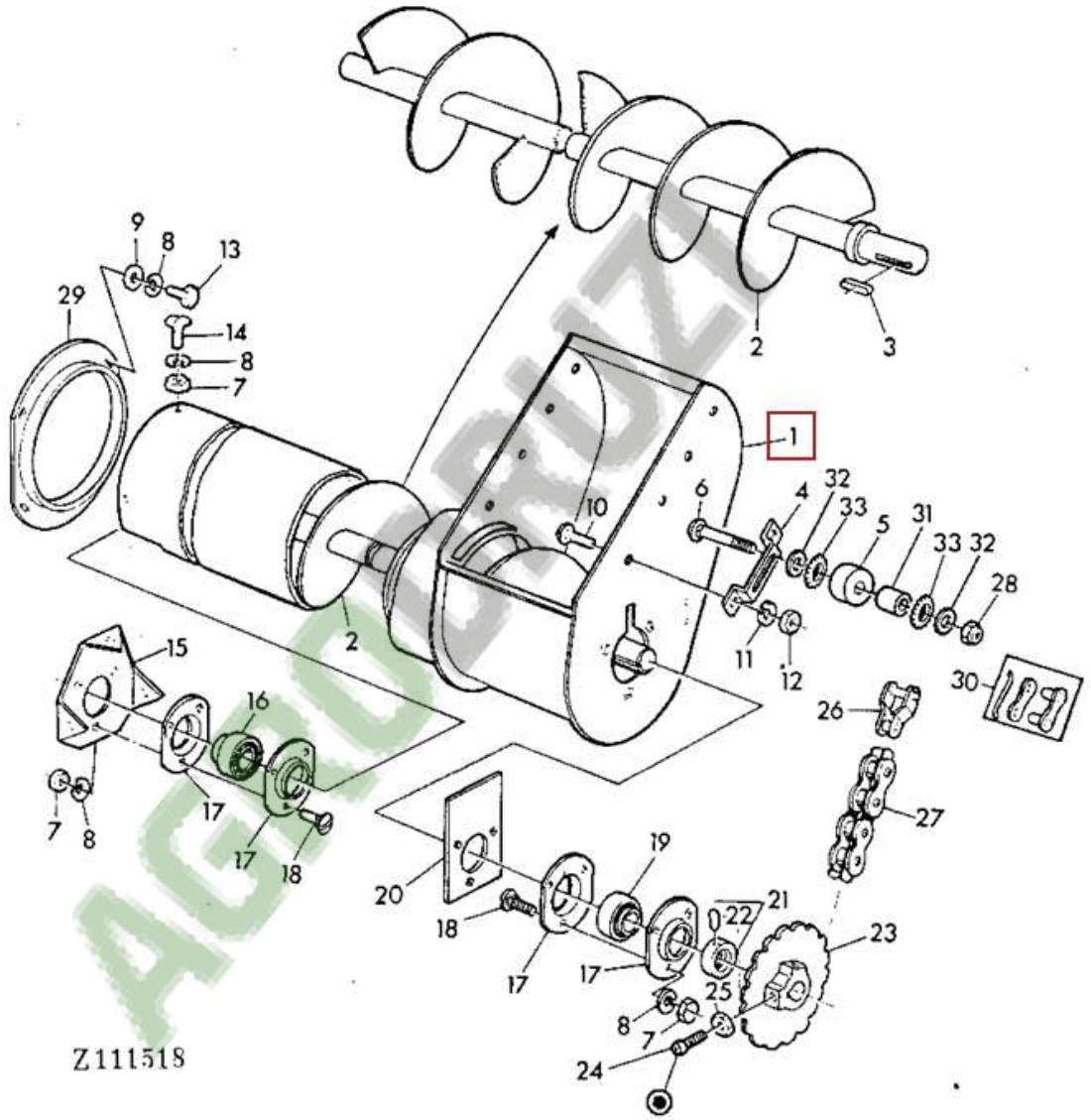


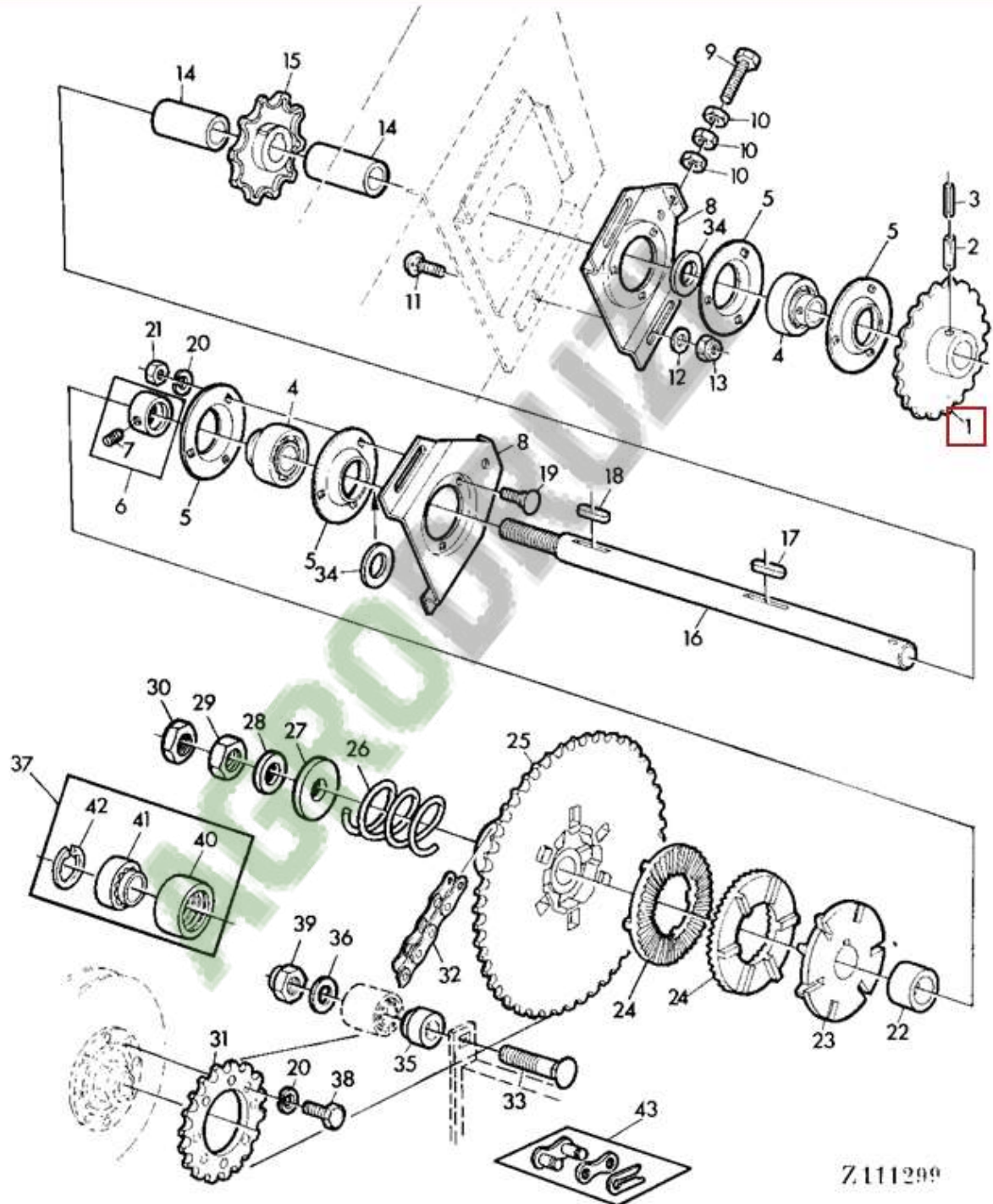


Z113474

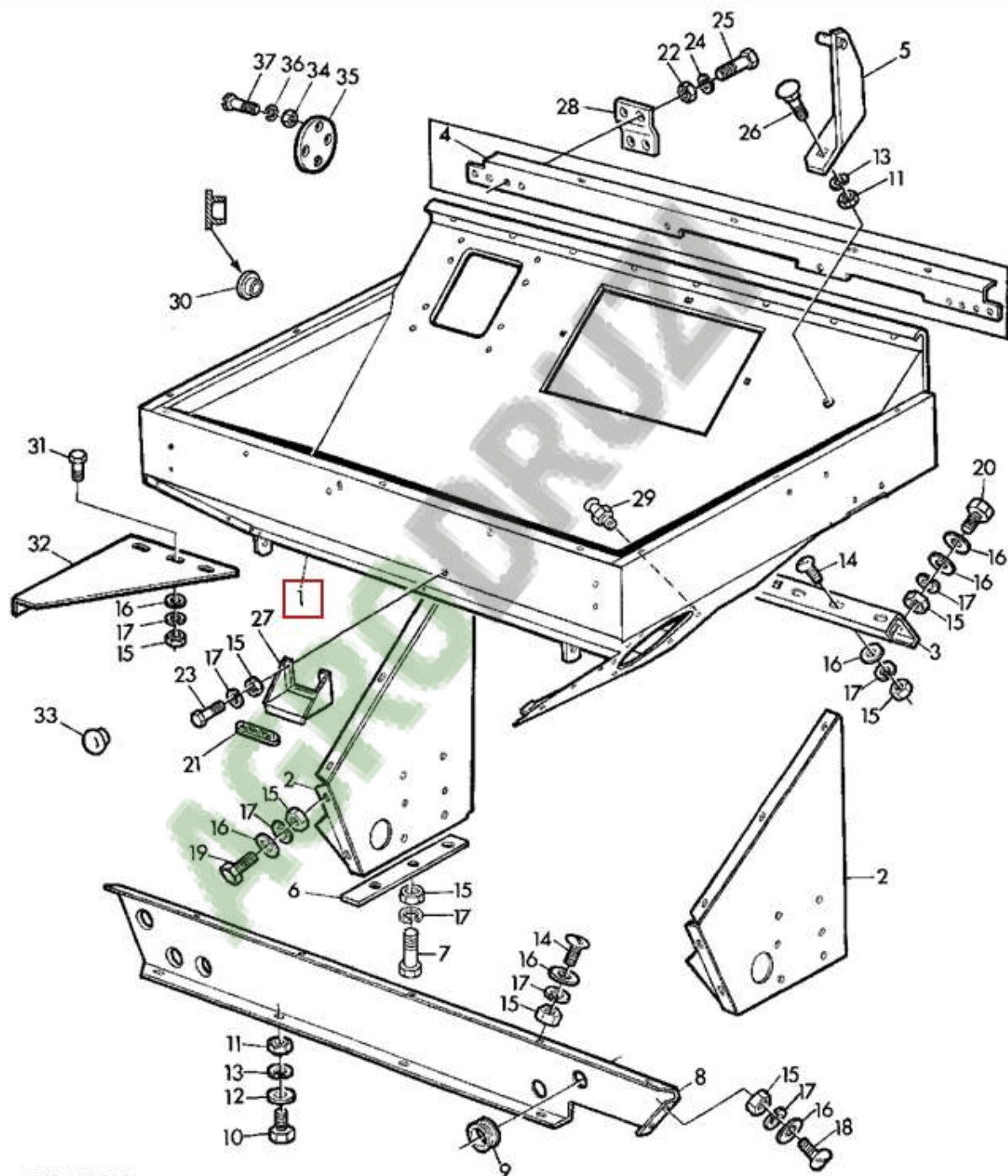


Z 101830

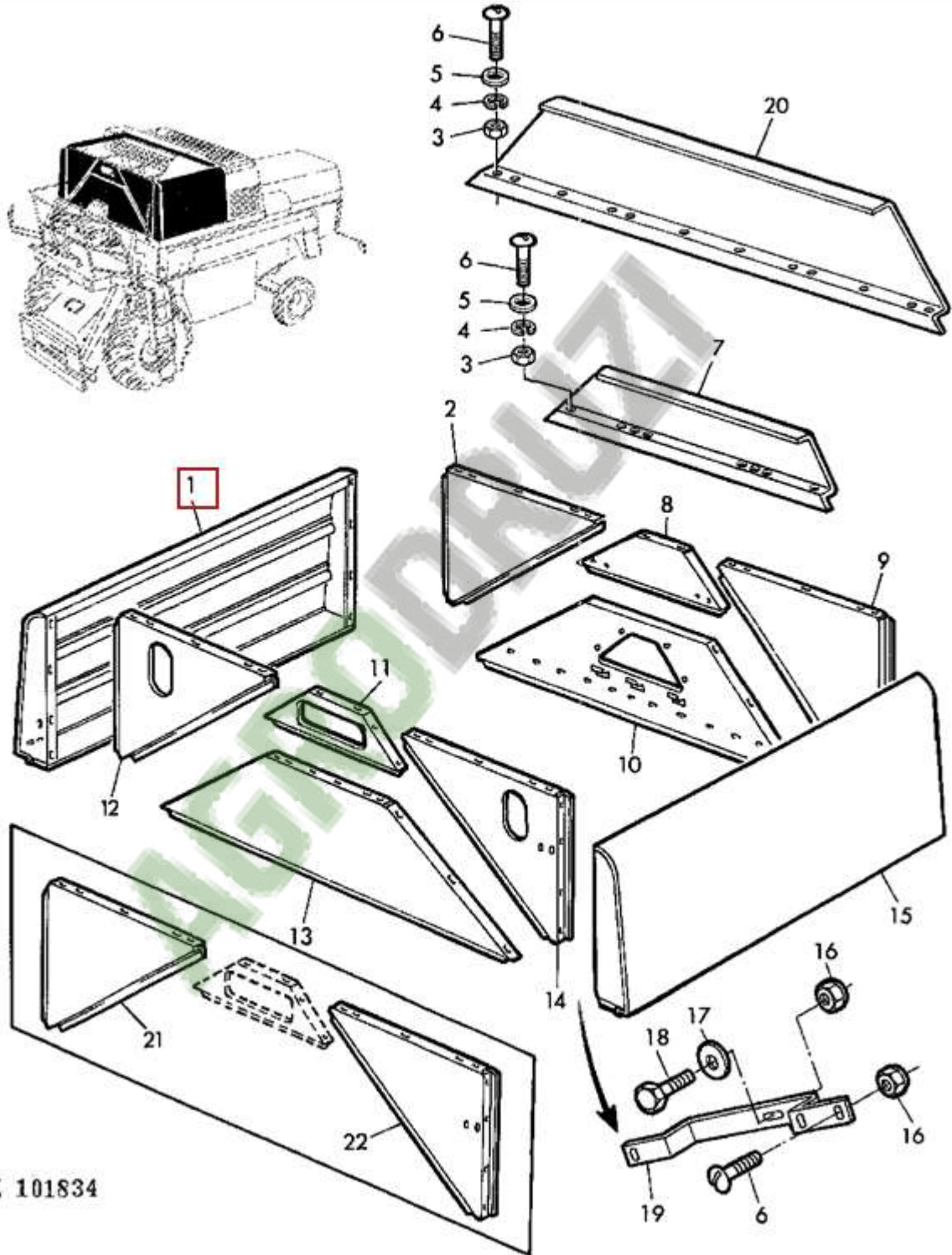




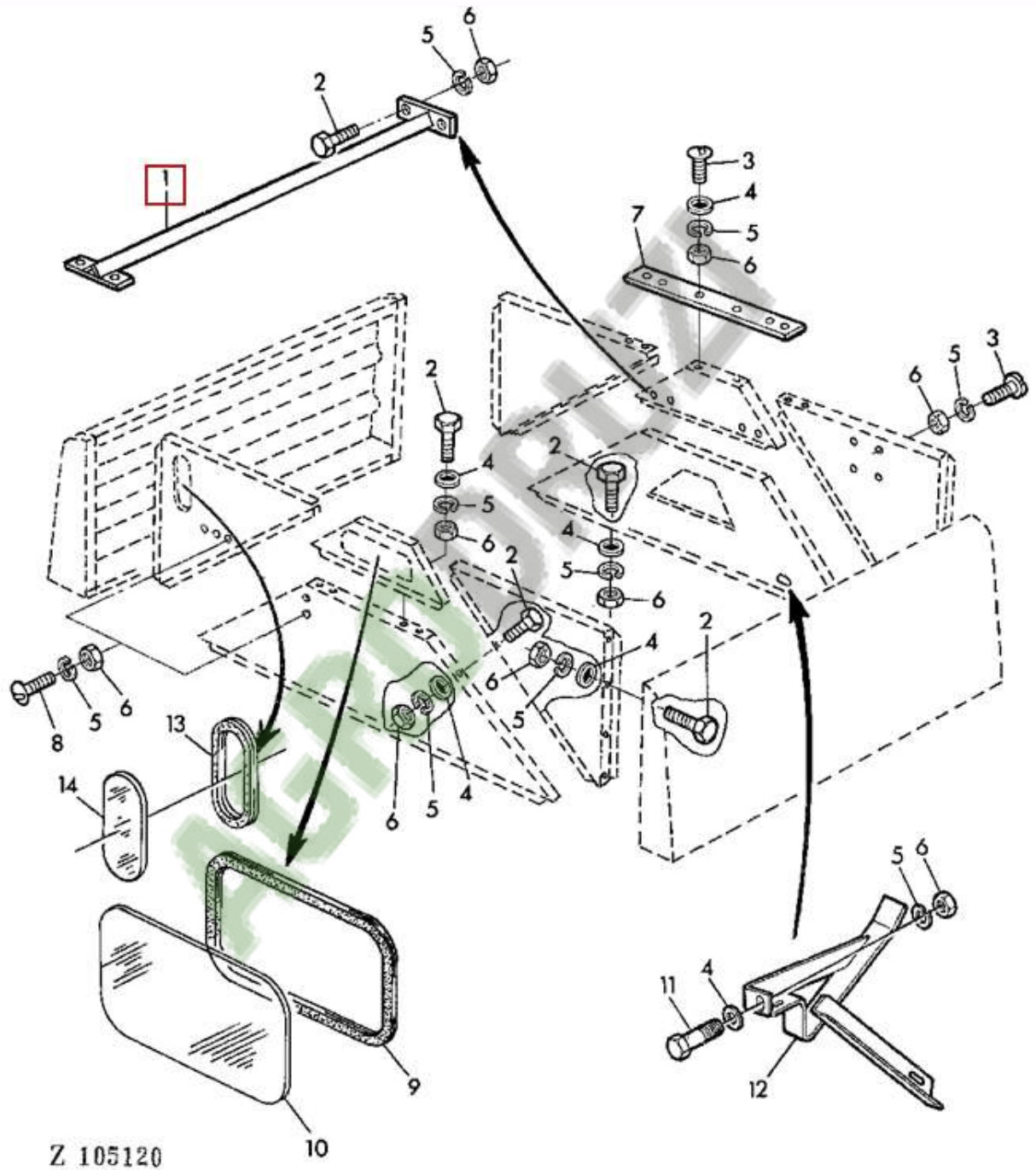
Z111299

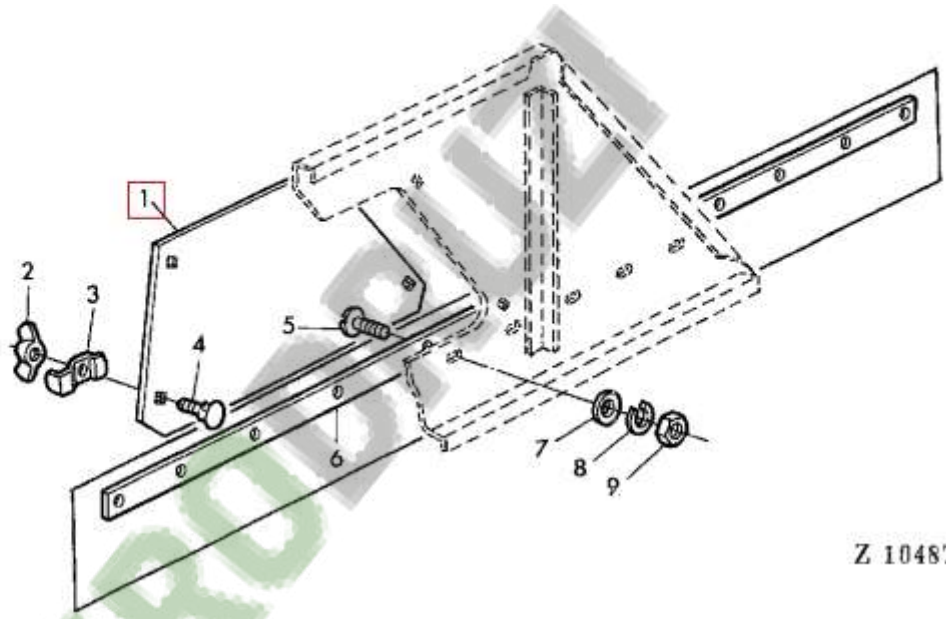


ZX 000464

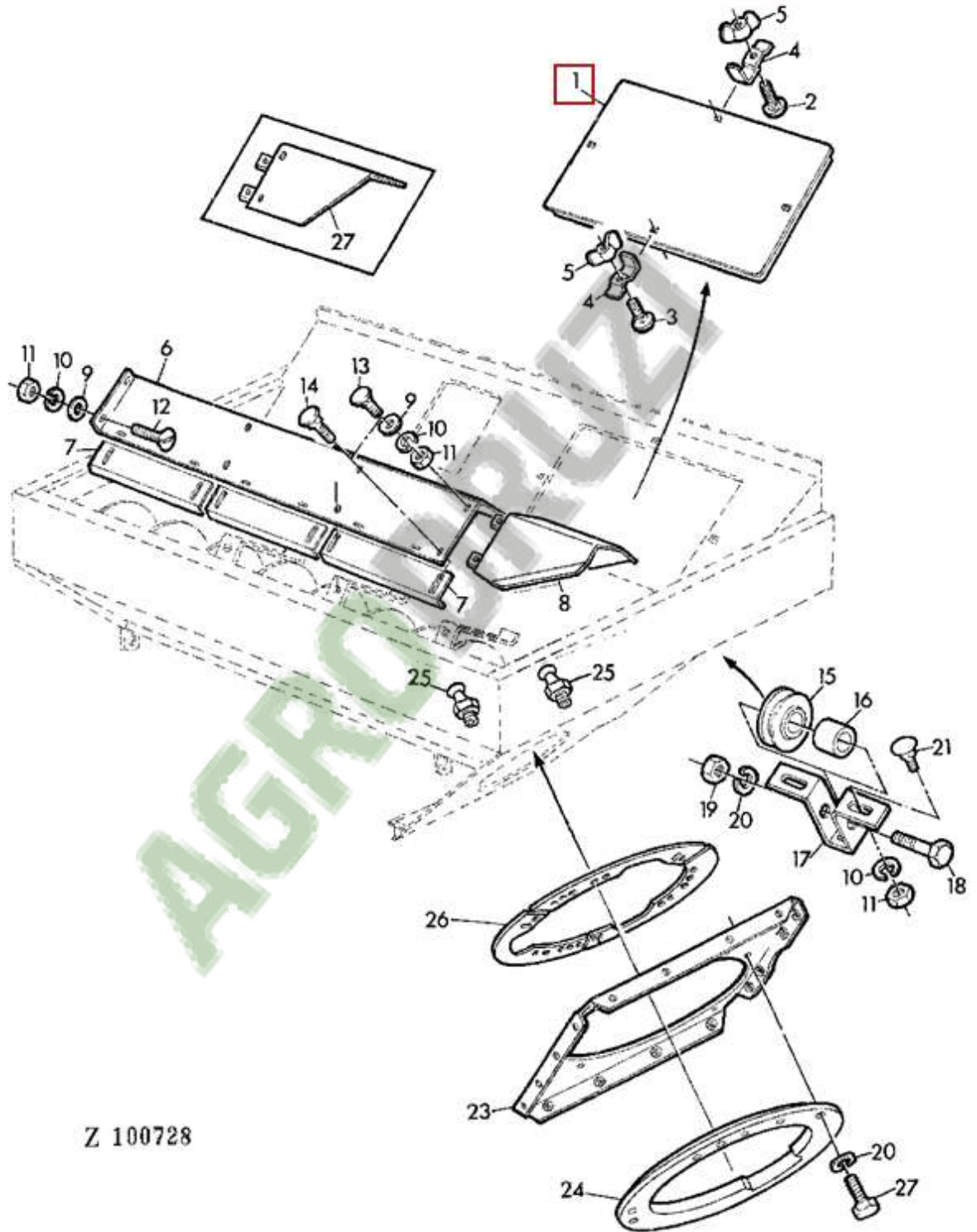


Z. 101834

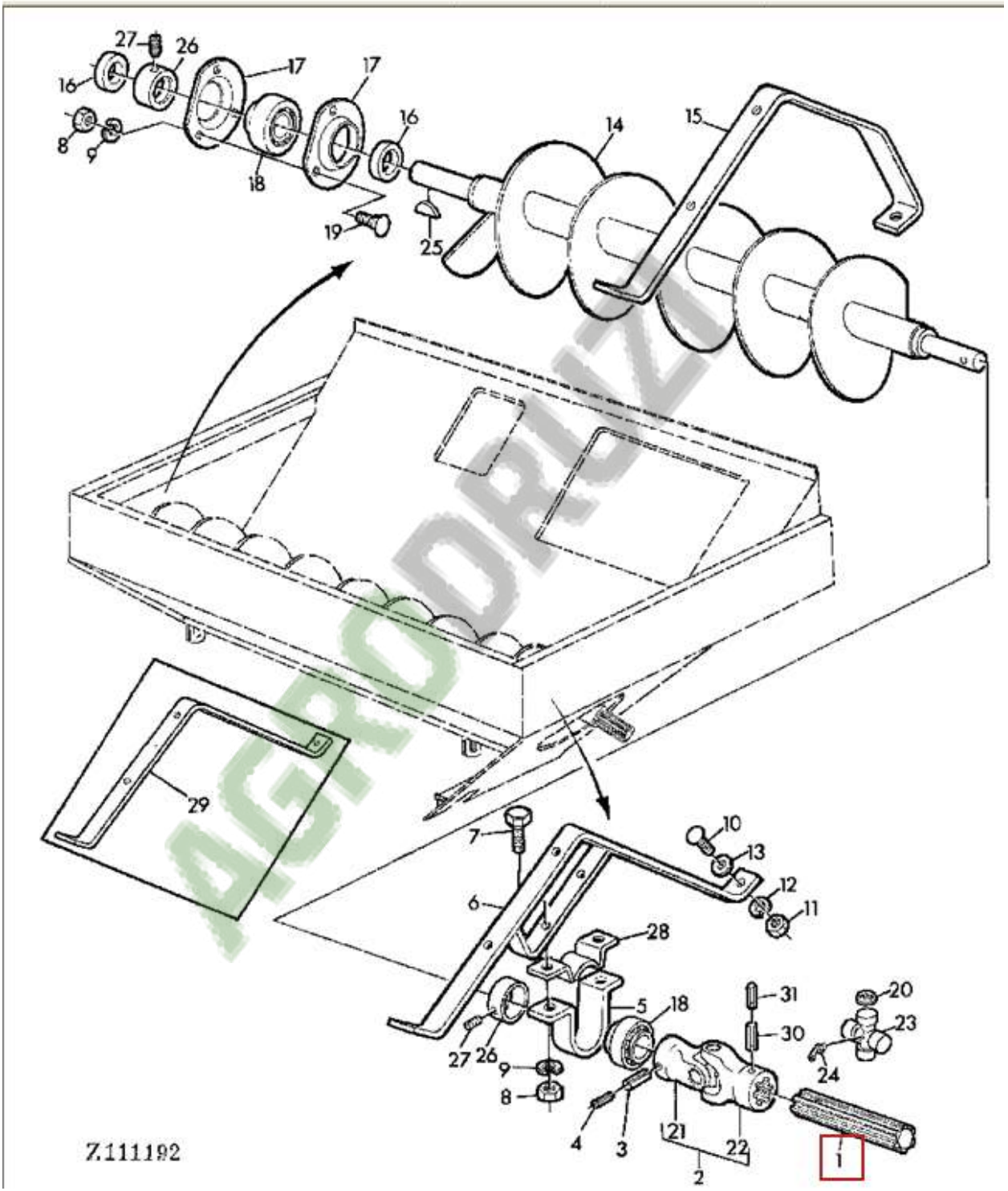




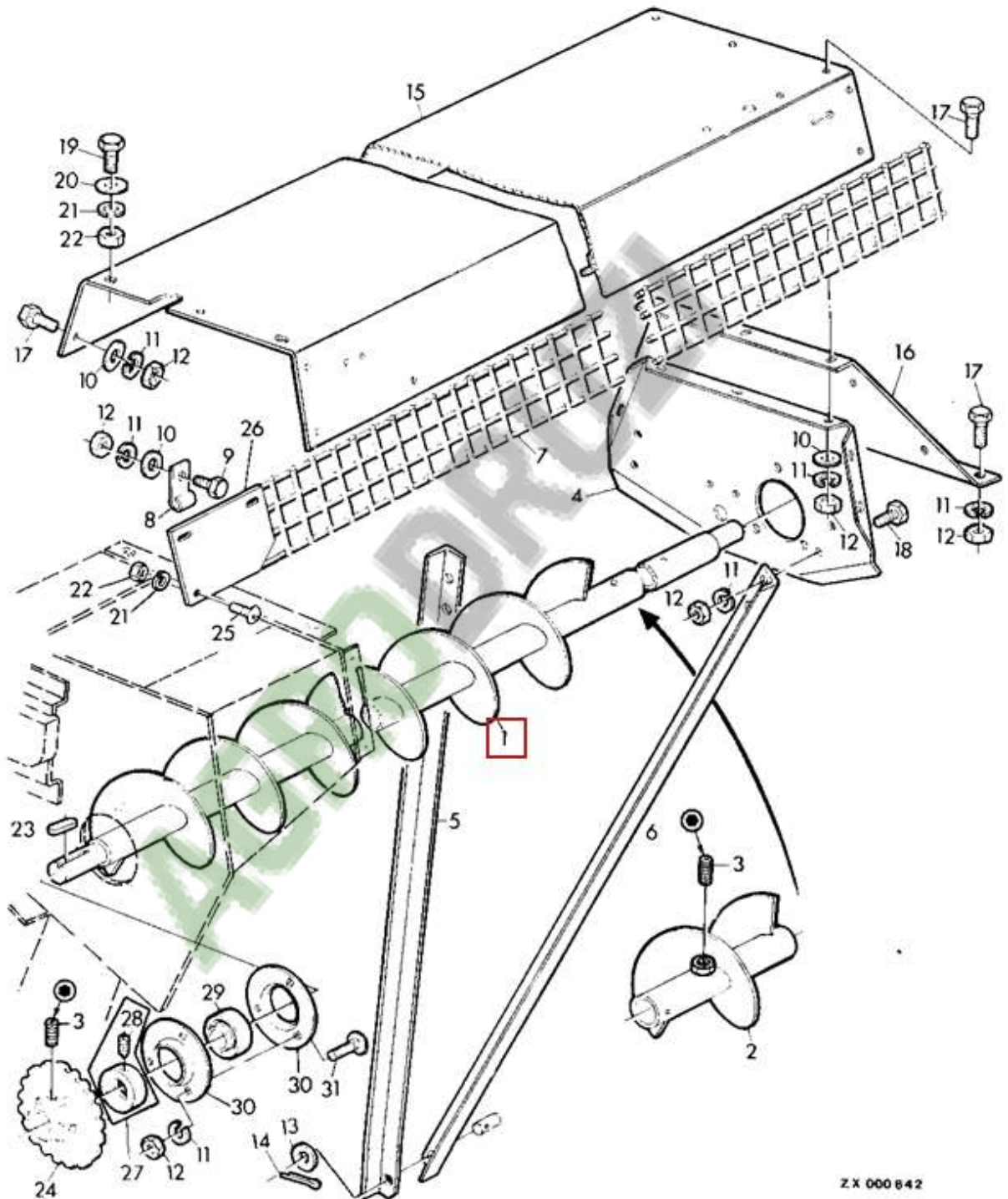
Z 104870

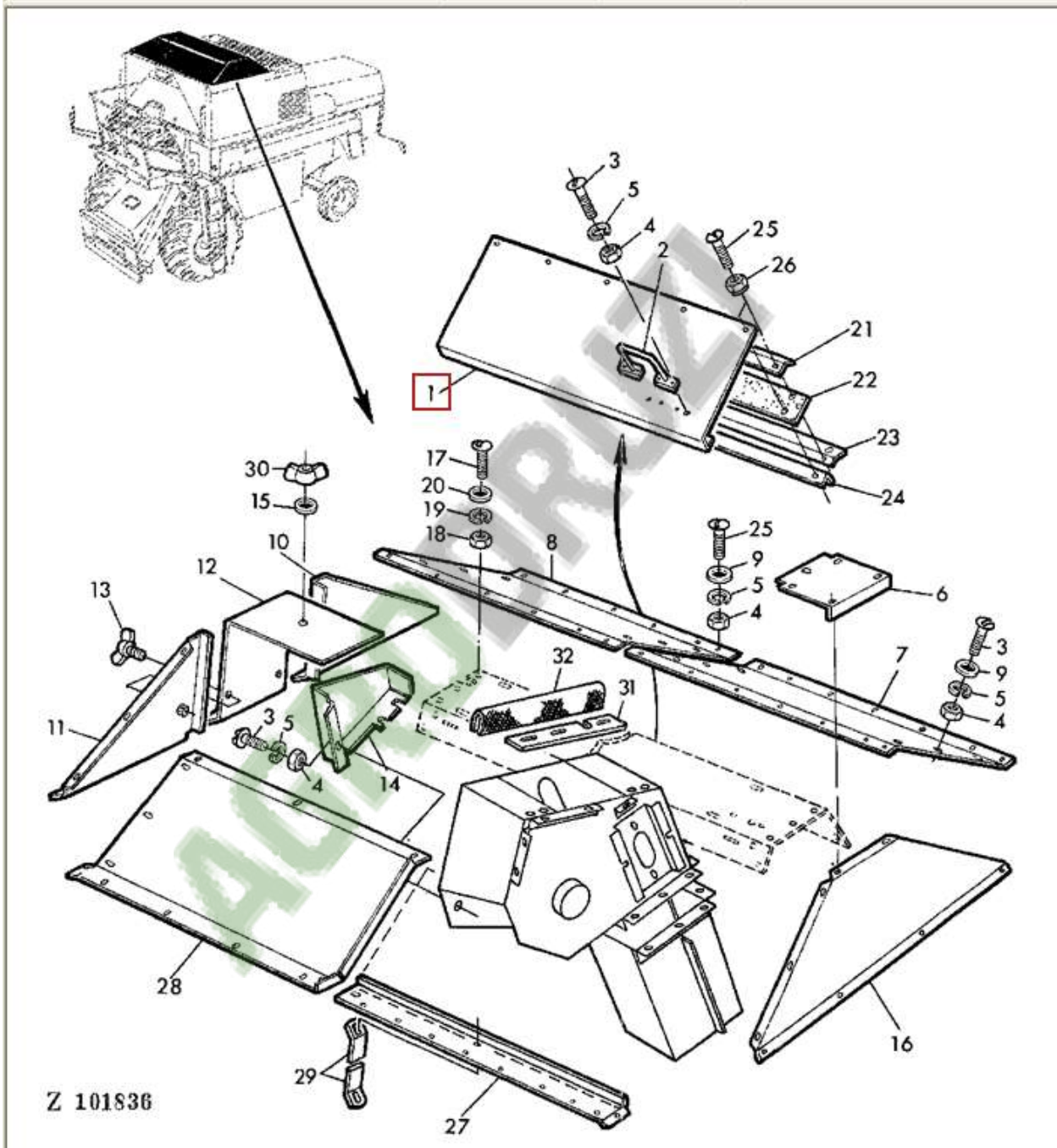


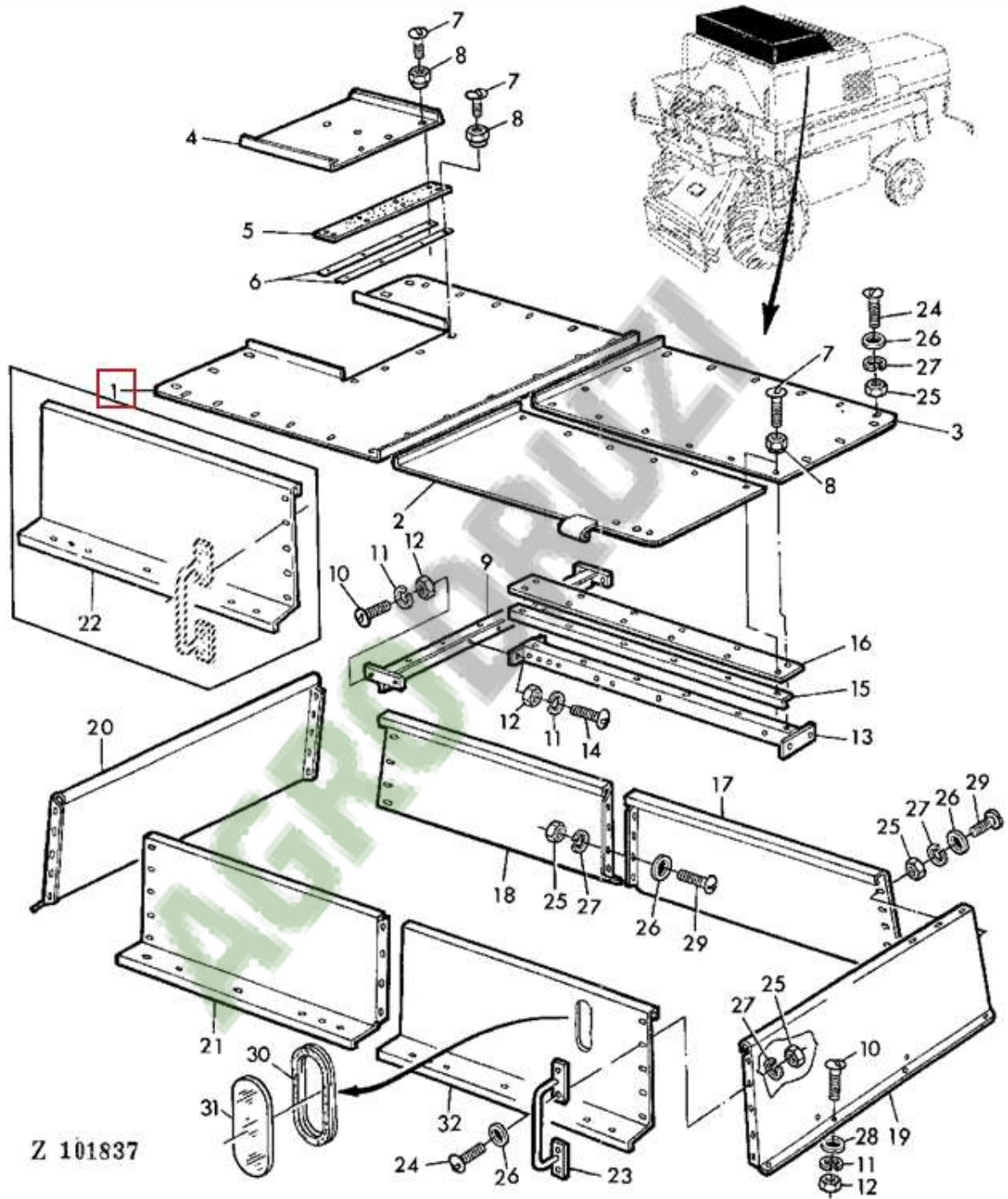
Z 100728

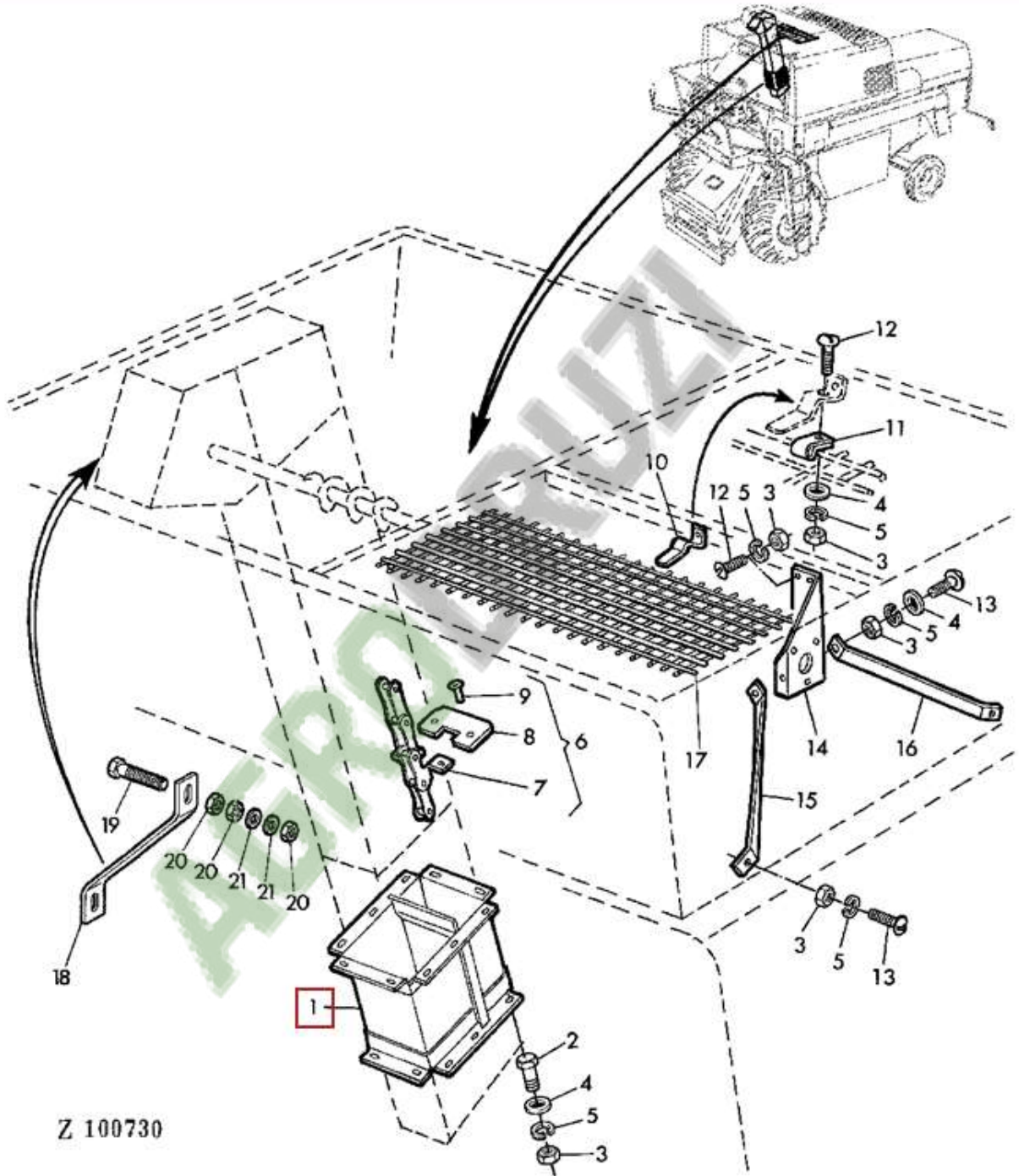


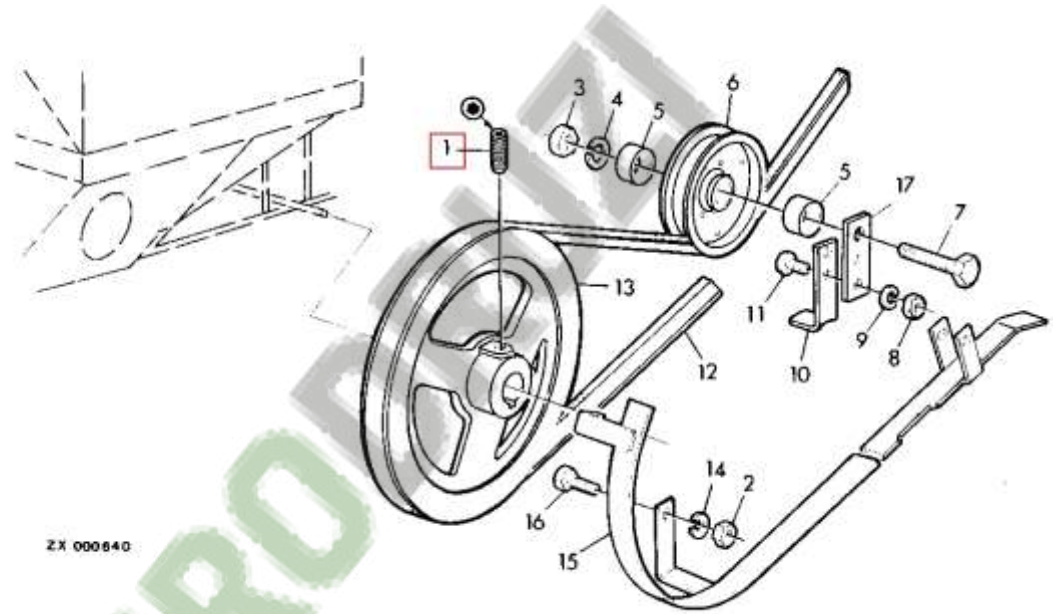
Z.111192



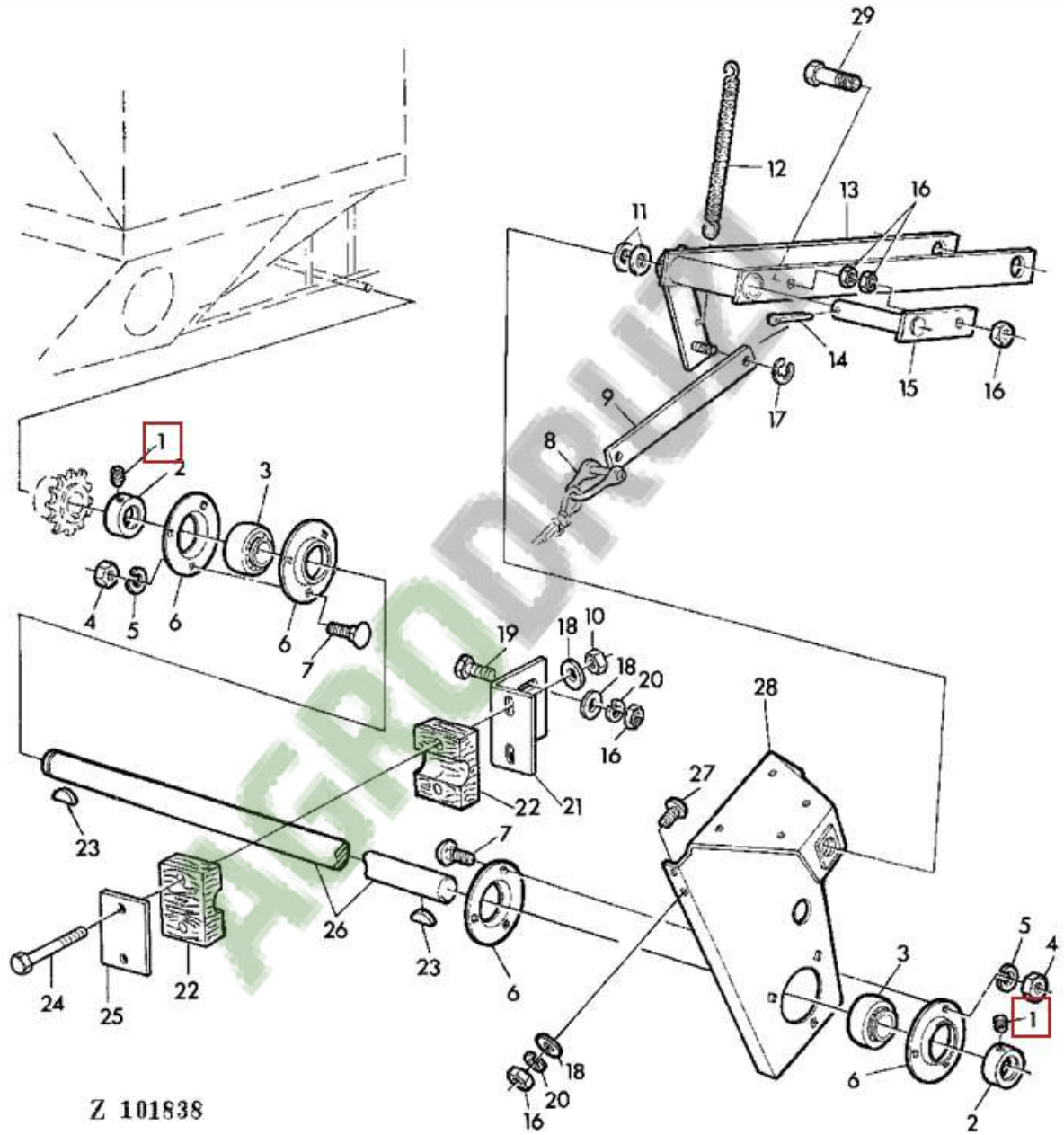


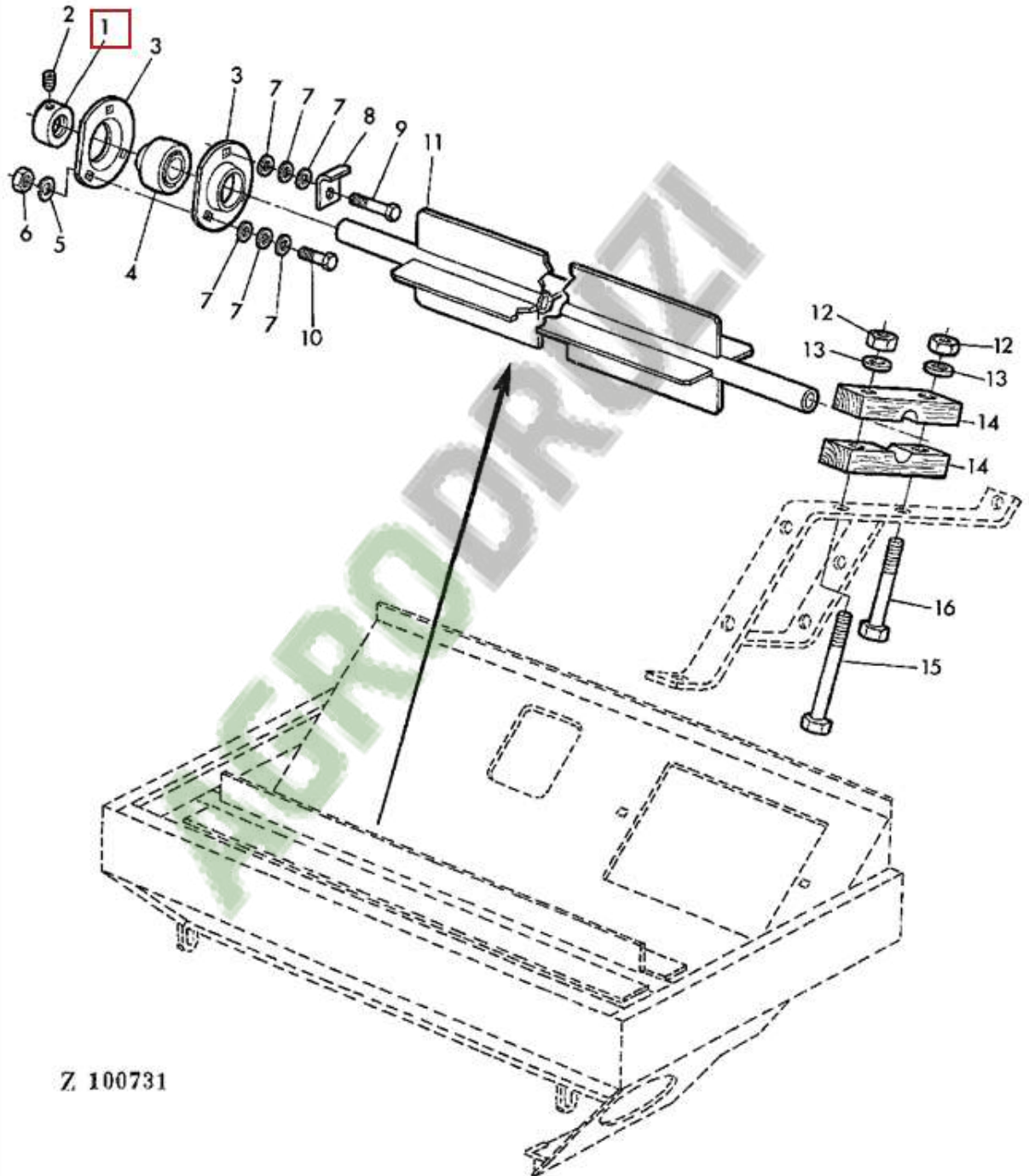




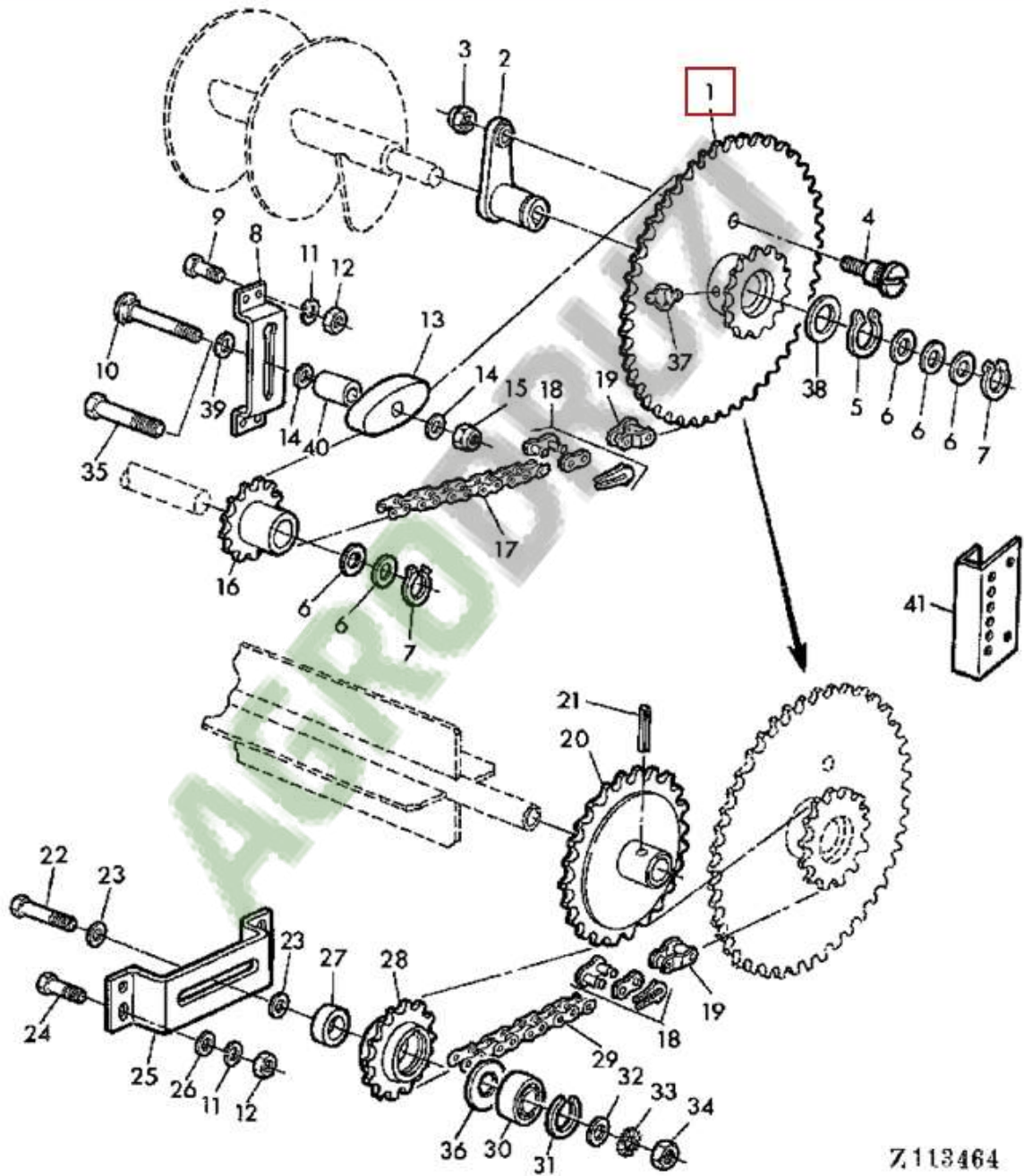


ZX 000640

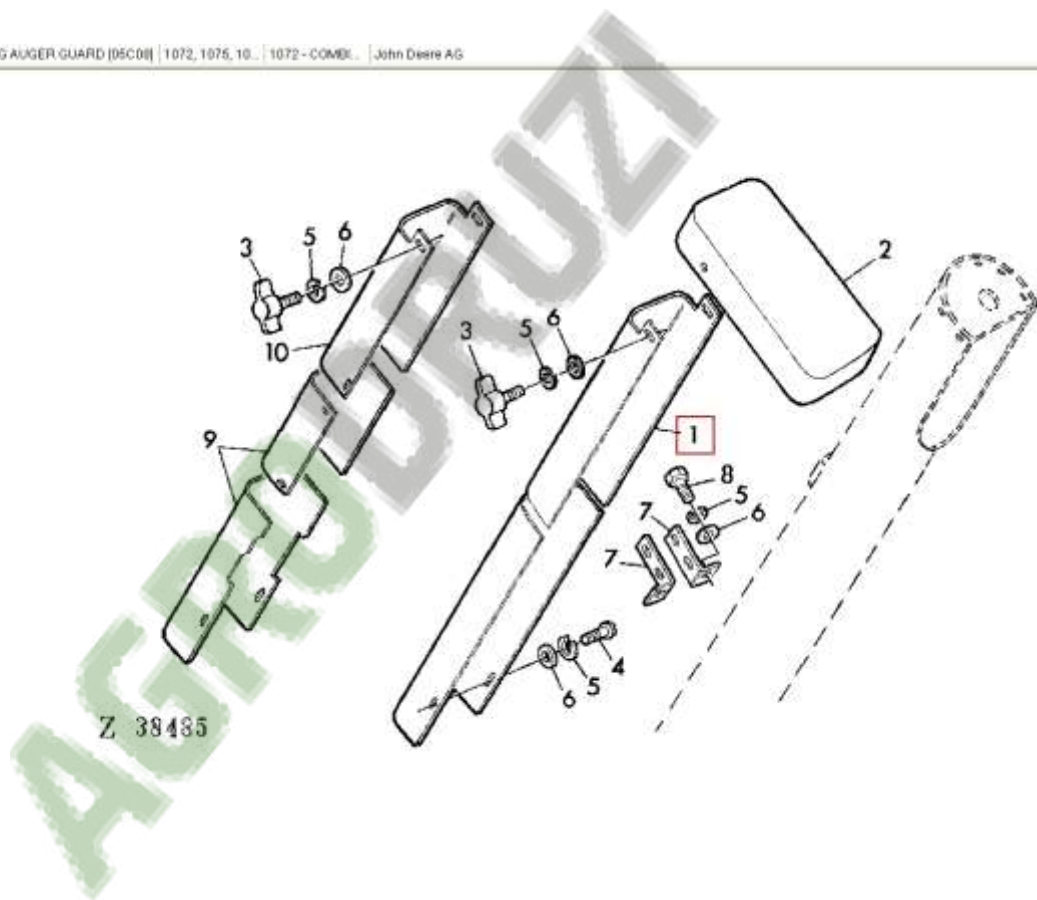


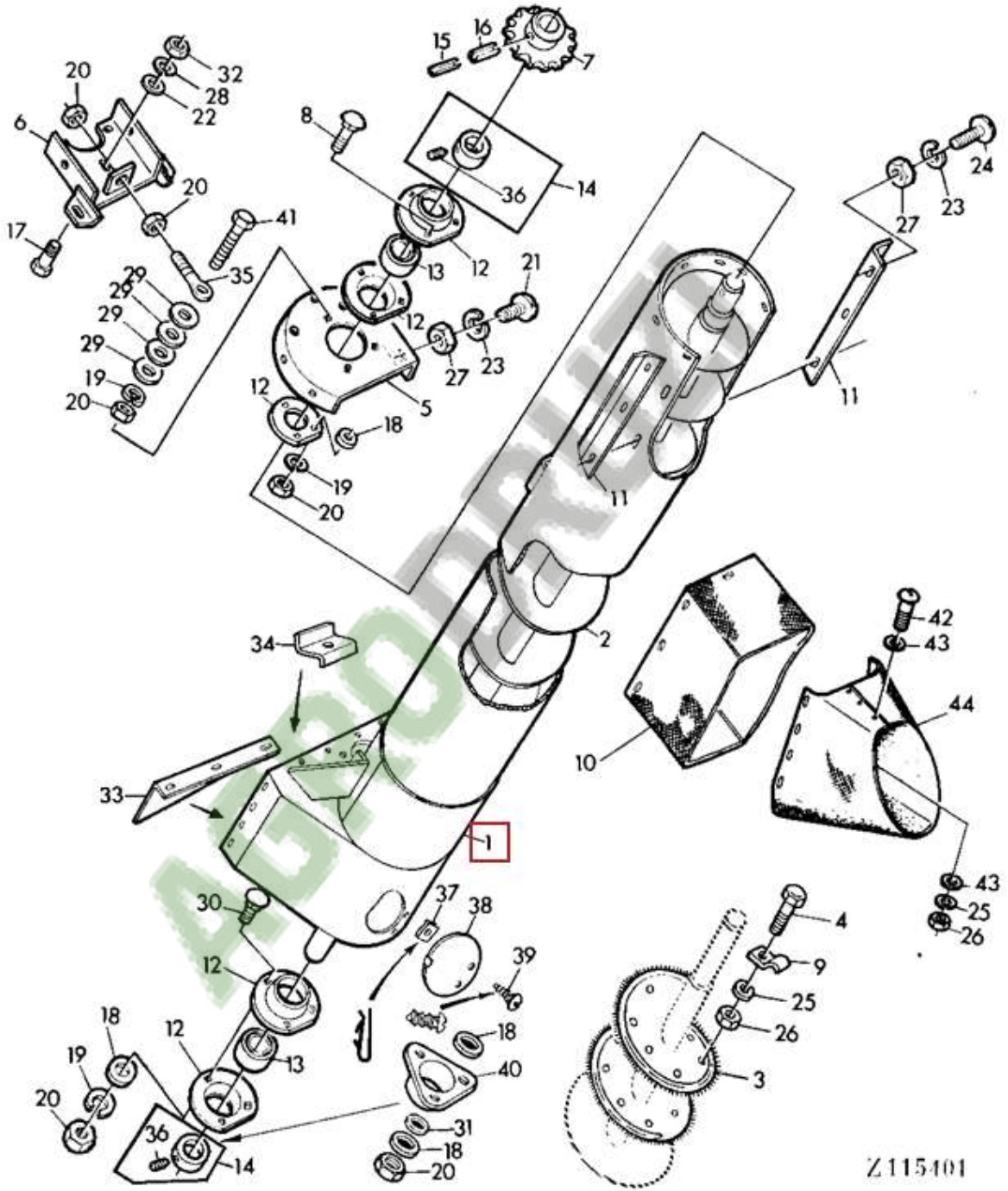


Z 100731

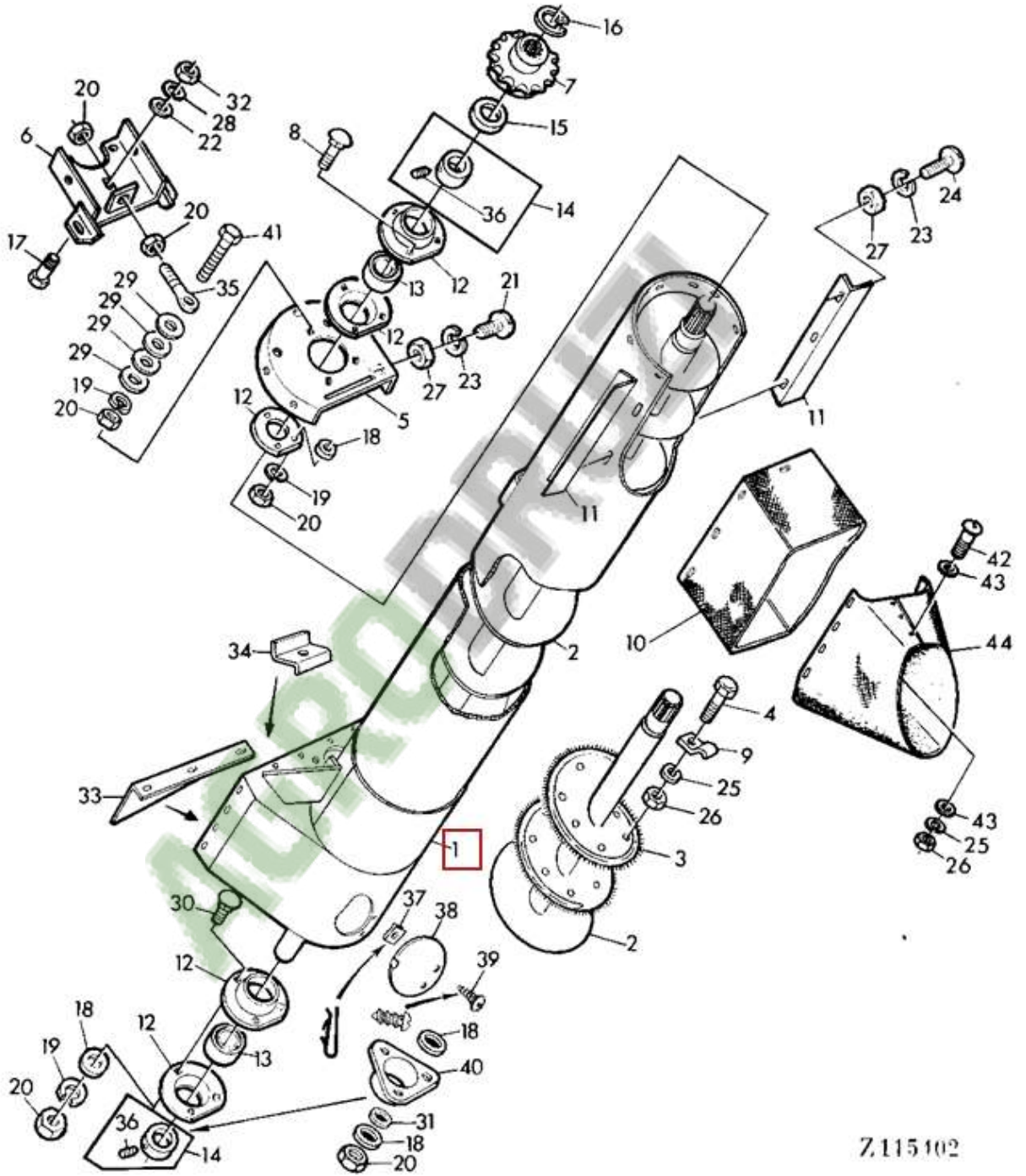


7113464

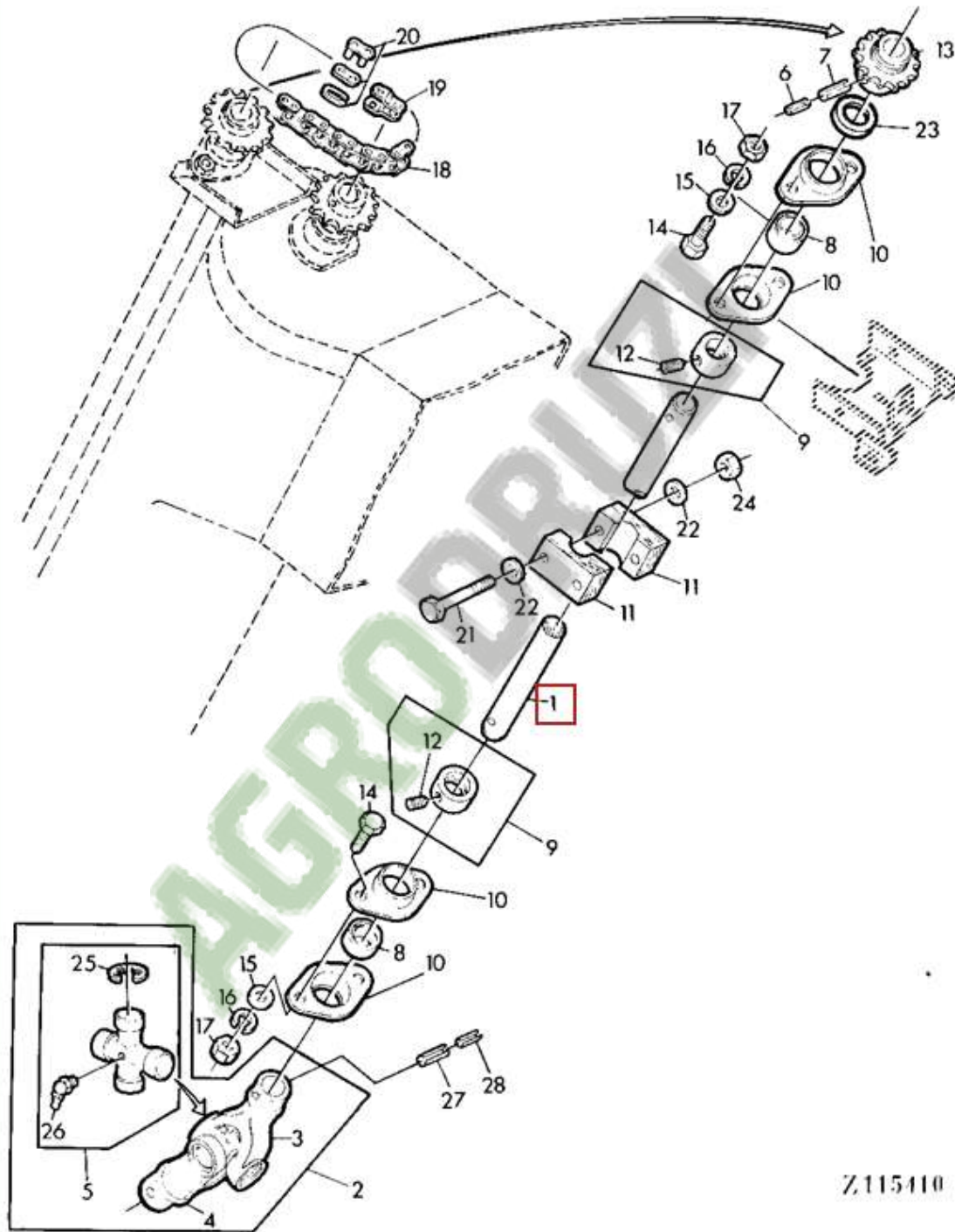




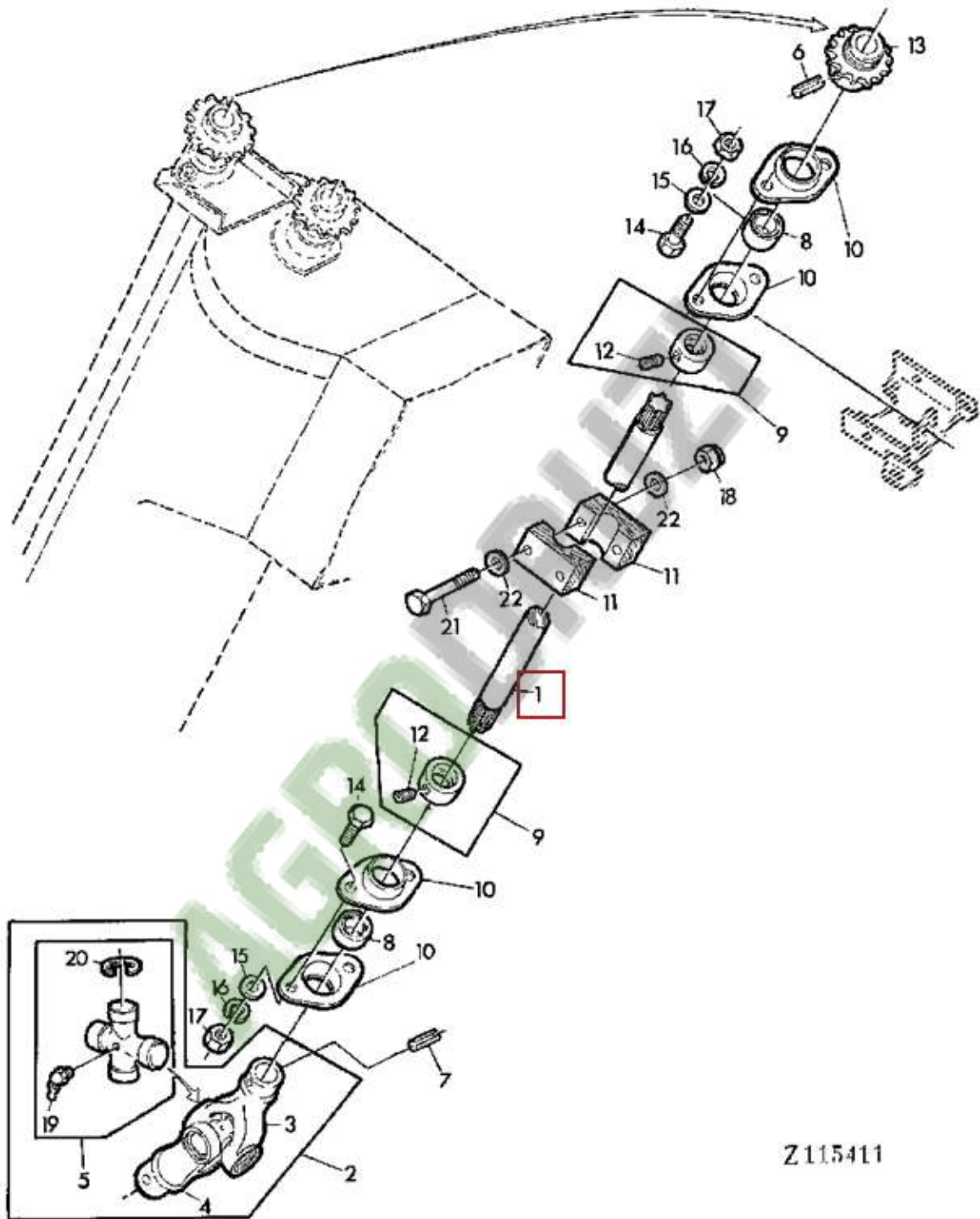
Z115401



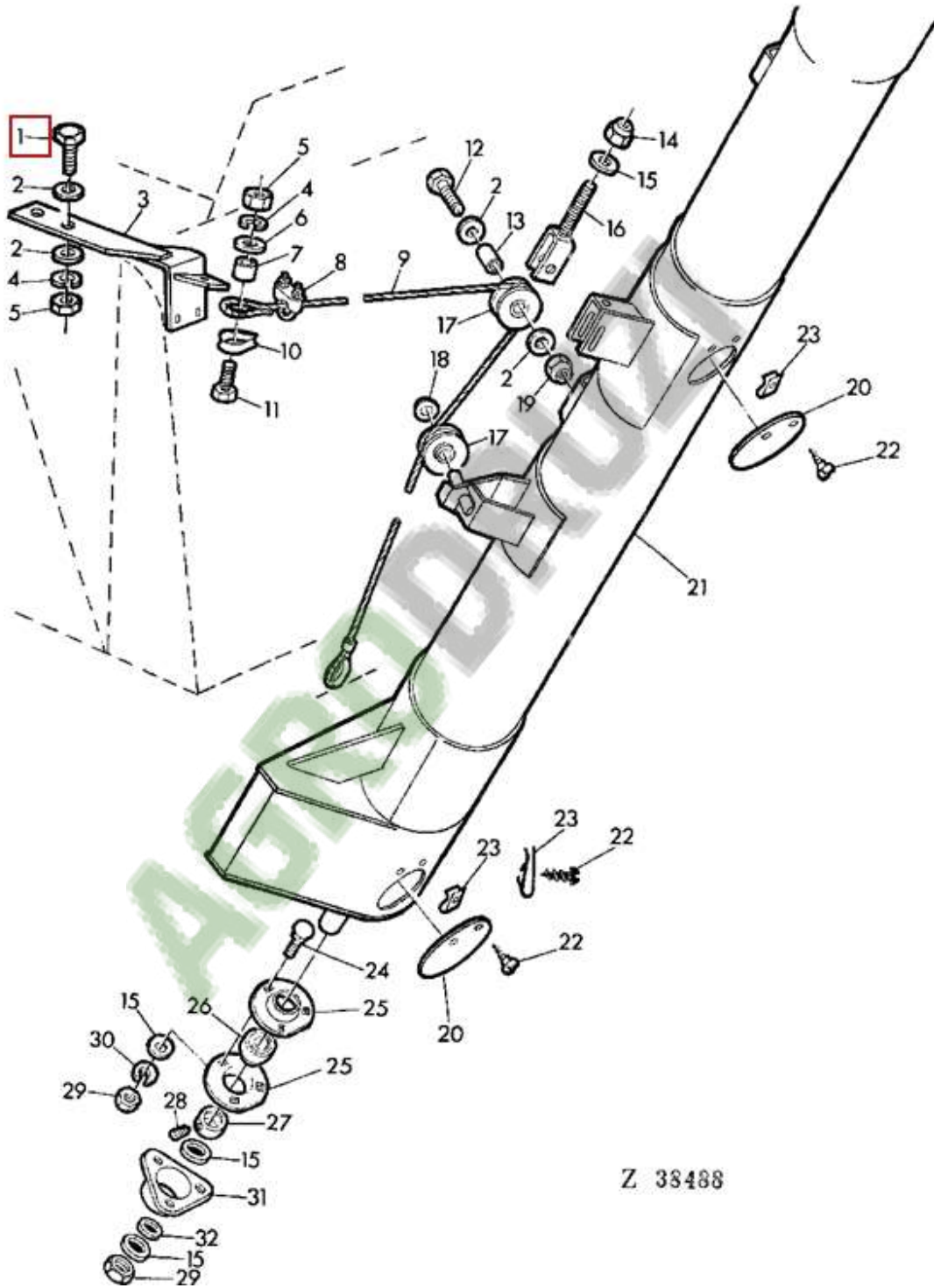
Z.115102

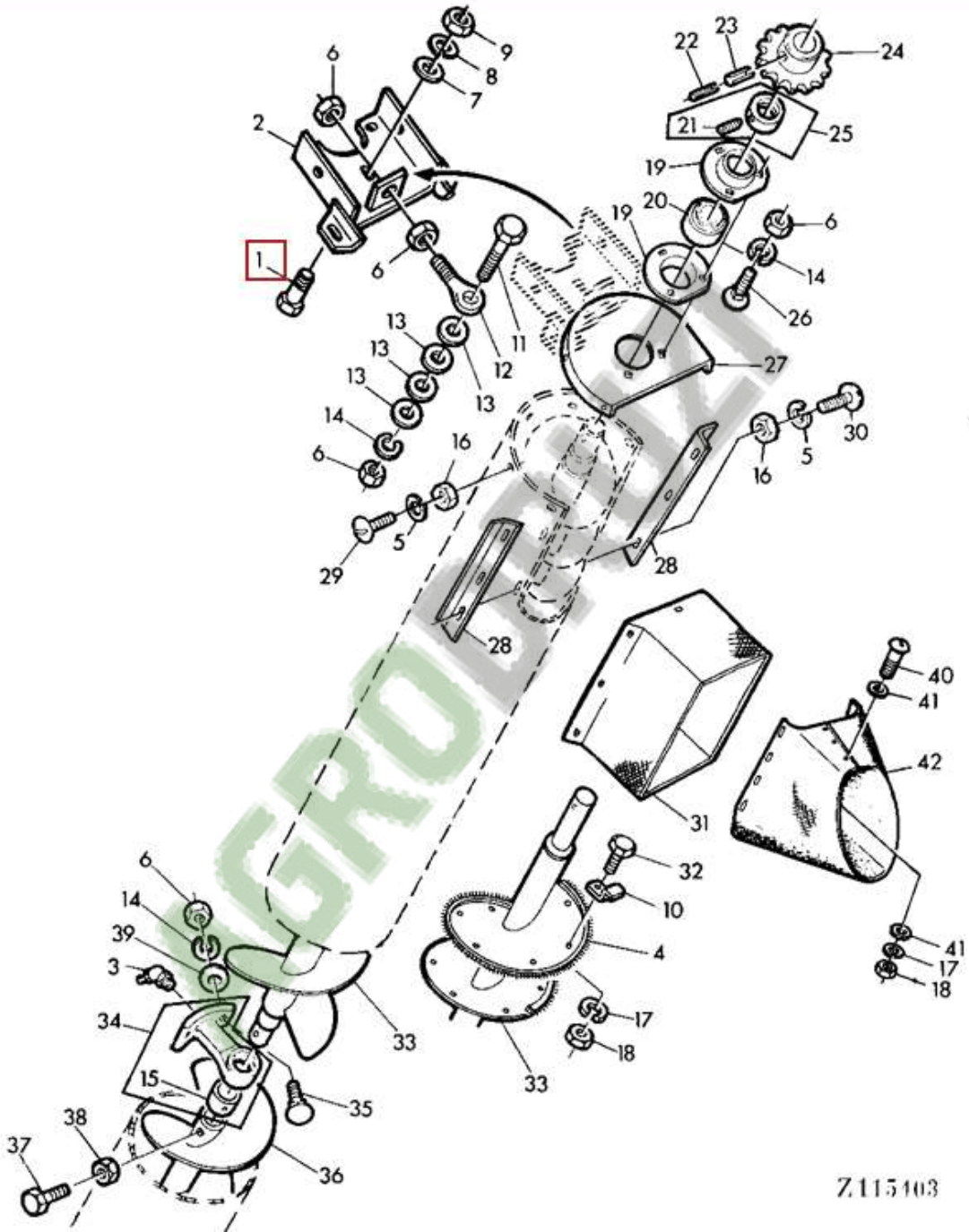


Z115110

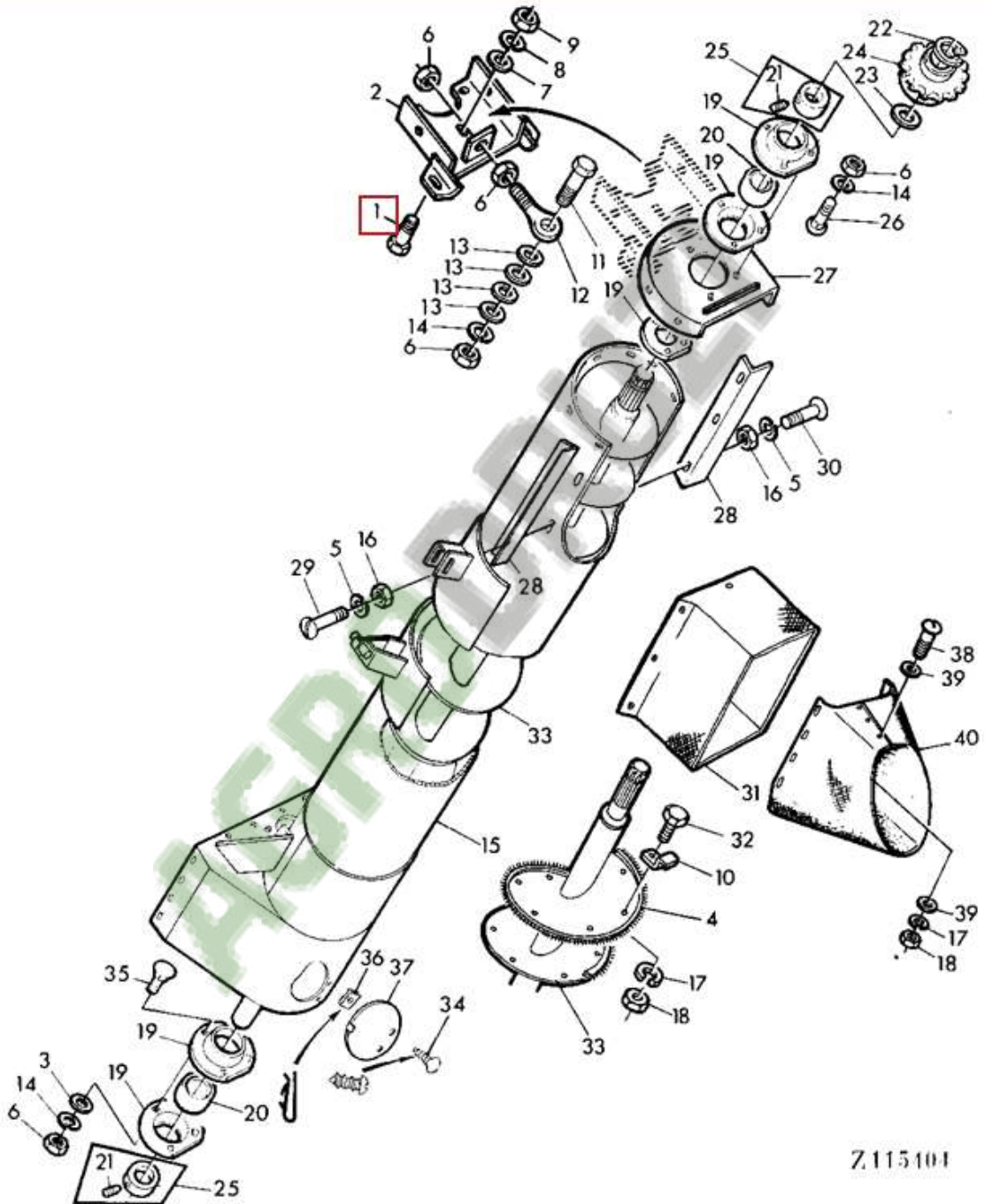


Z115411

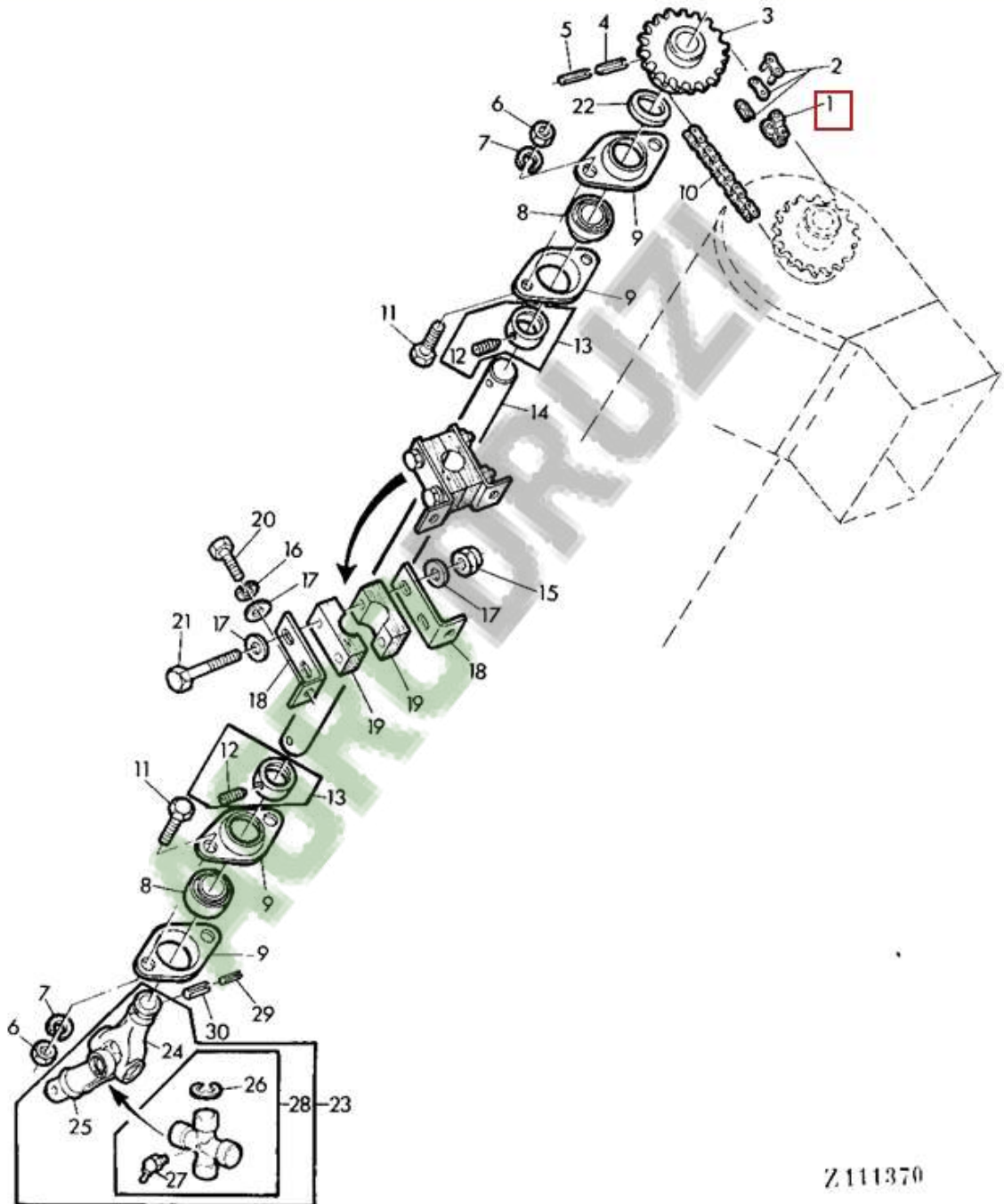




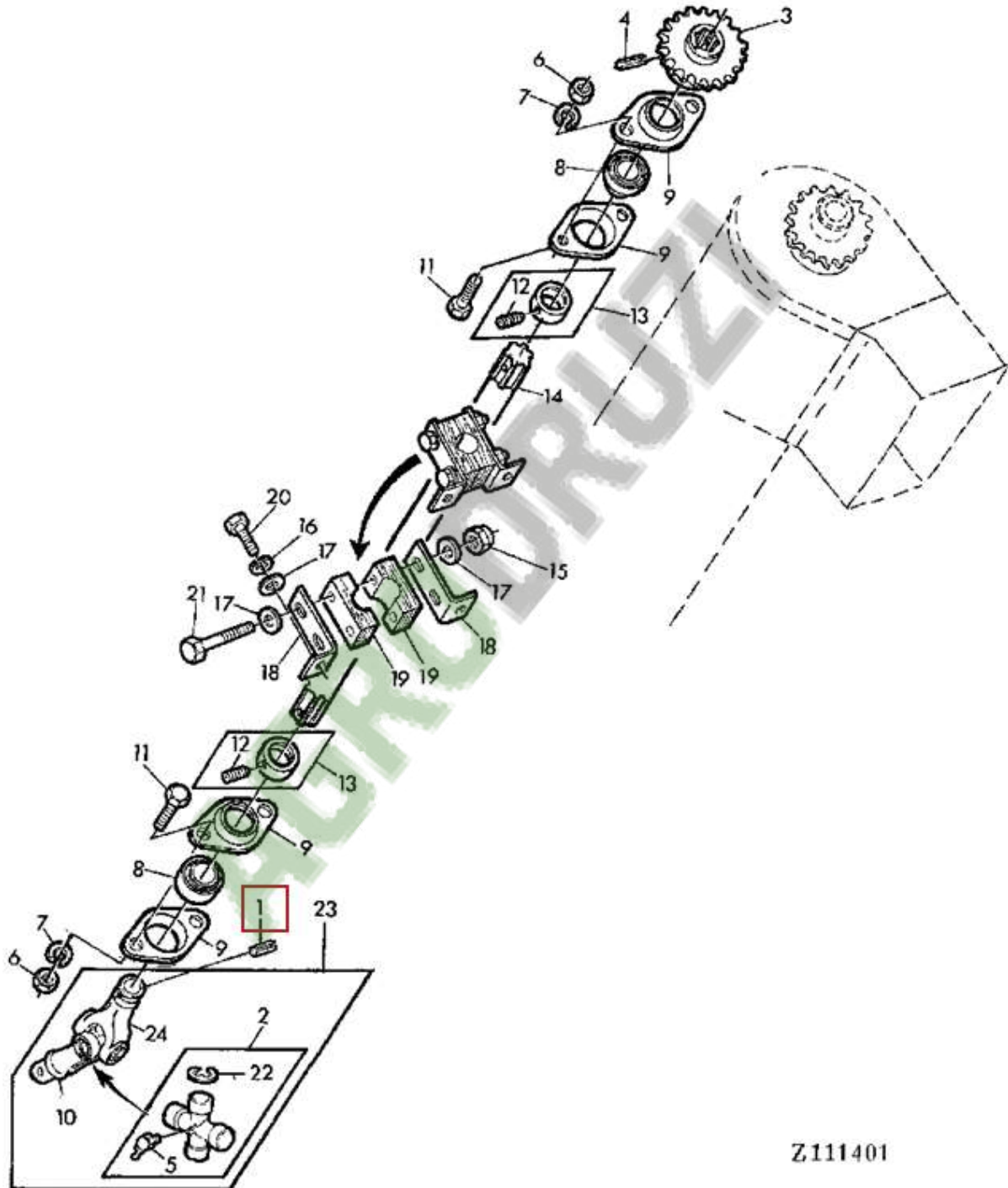
Z115103



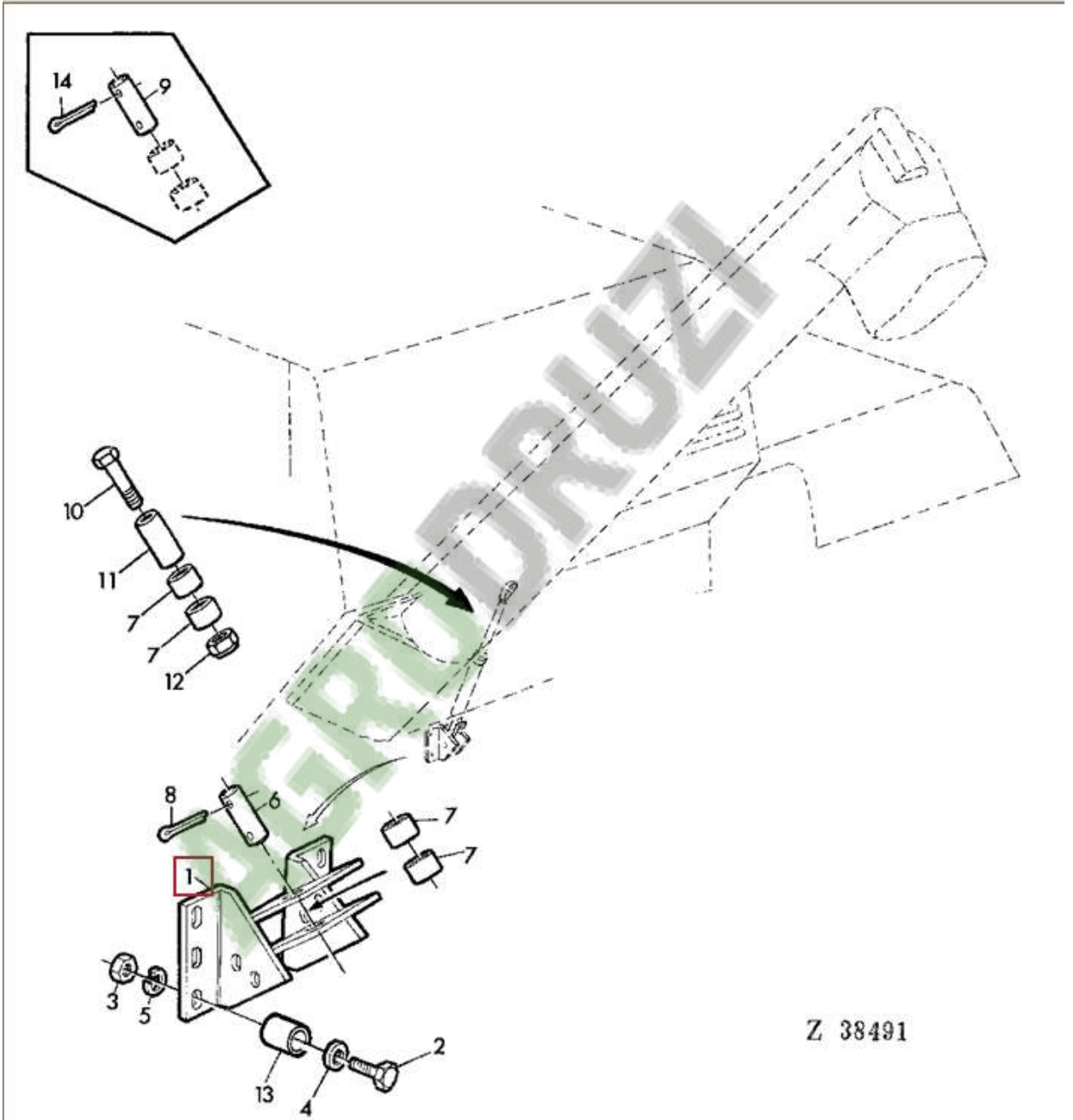
Z115101



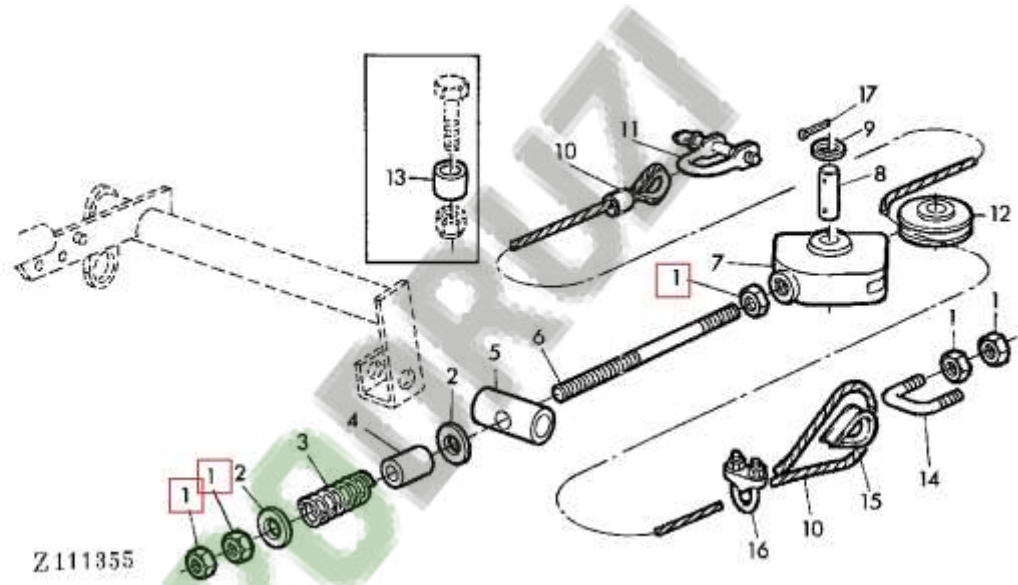
Z111370

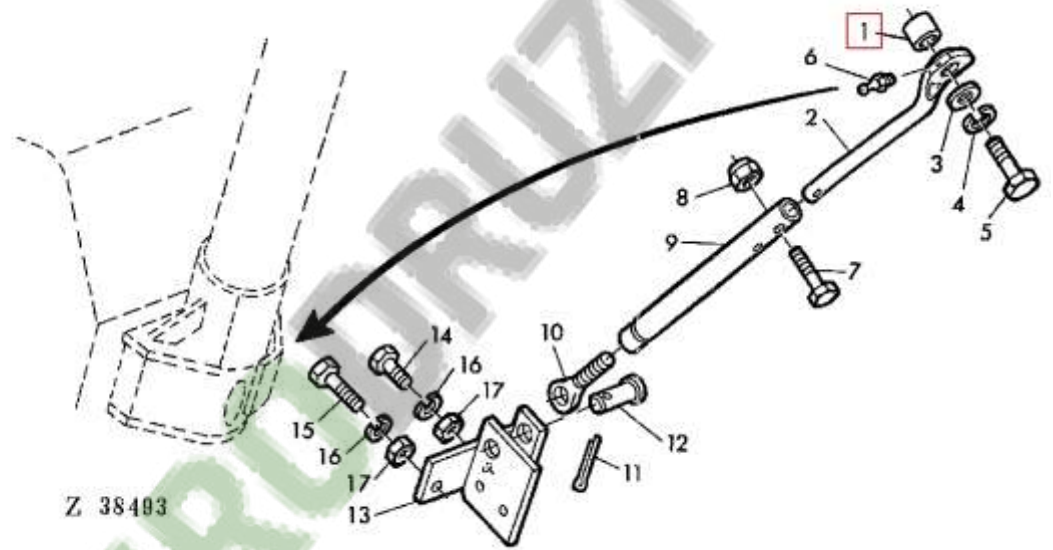


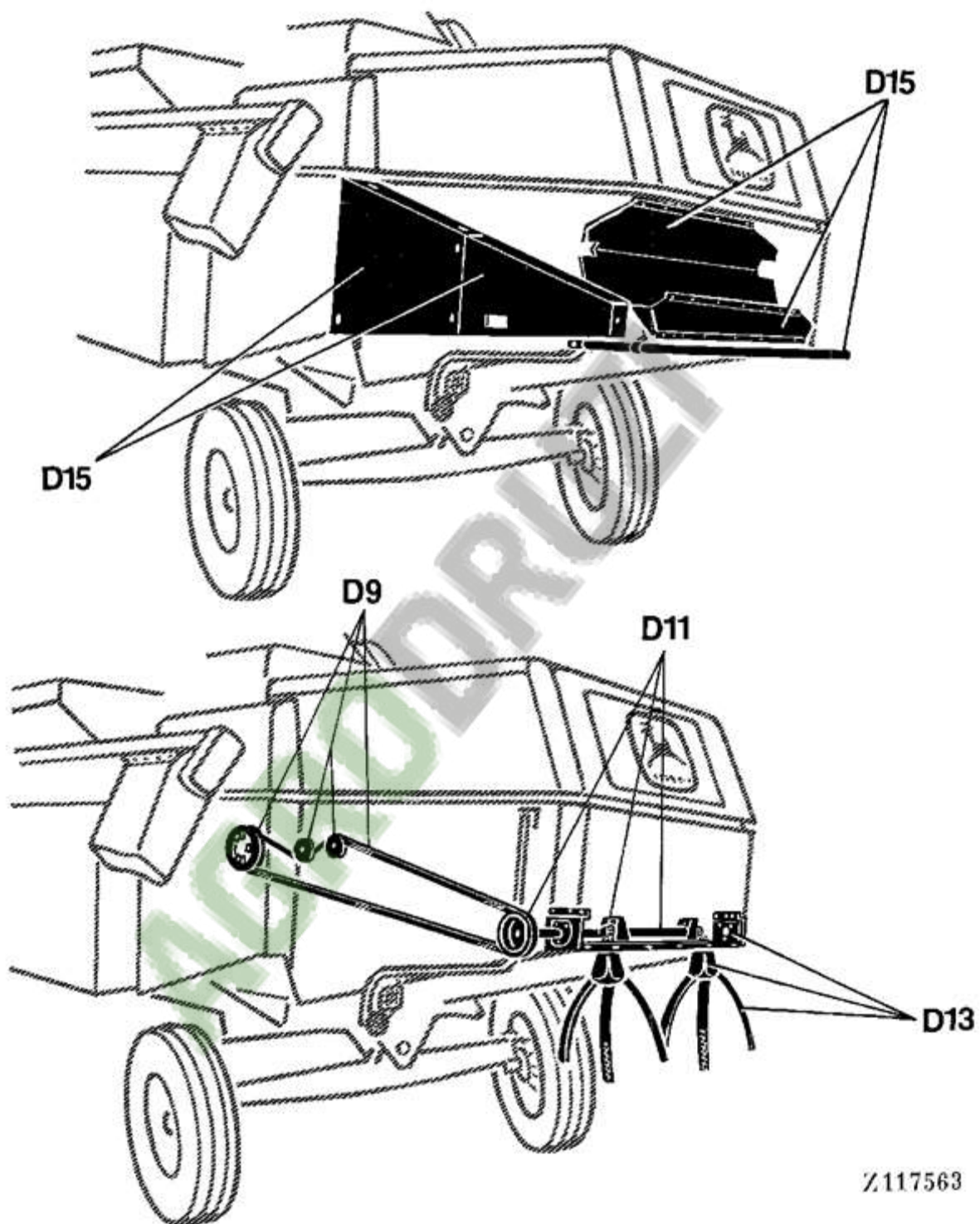
Z111401



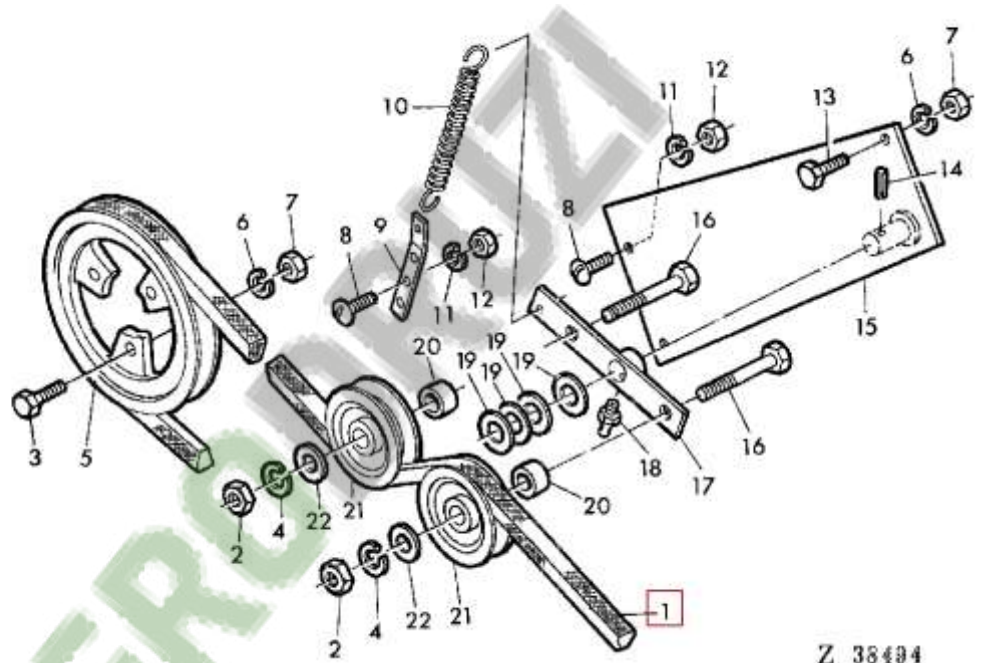
Z 38491



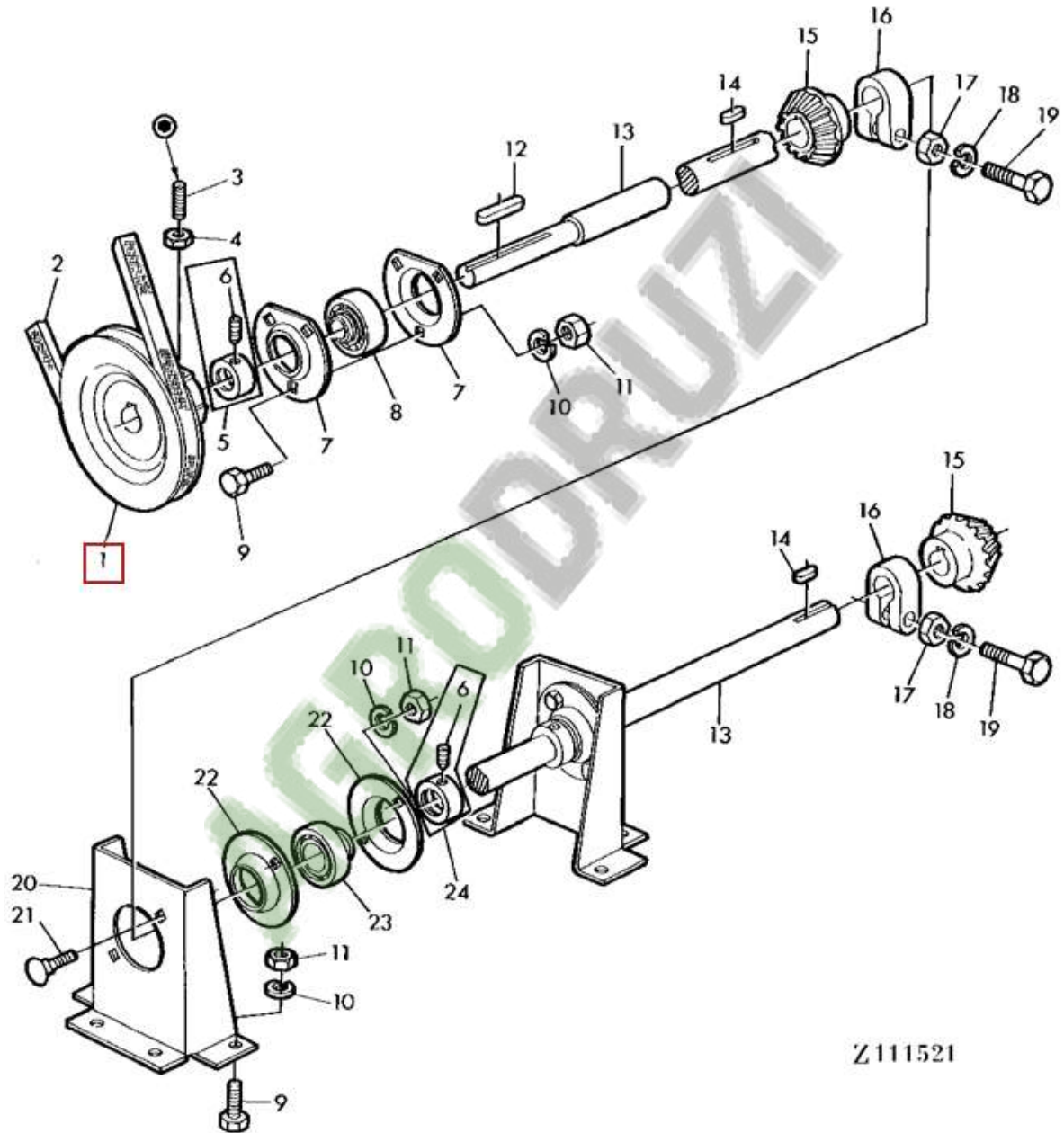




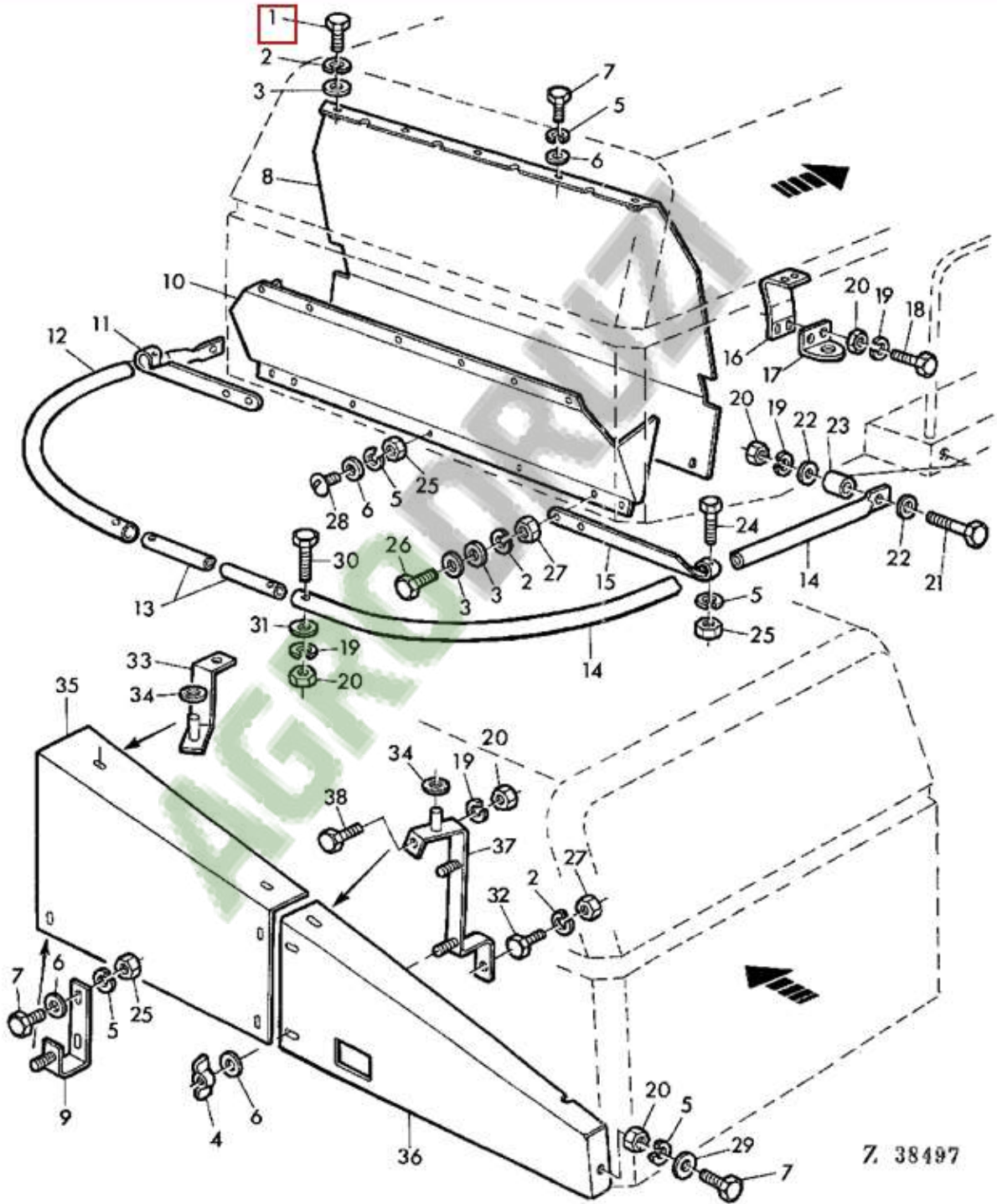
Z117563



Z 38494



Z111521



AGRO DRUZI