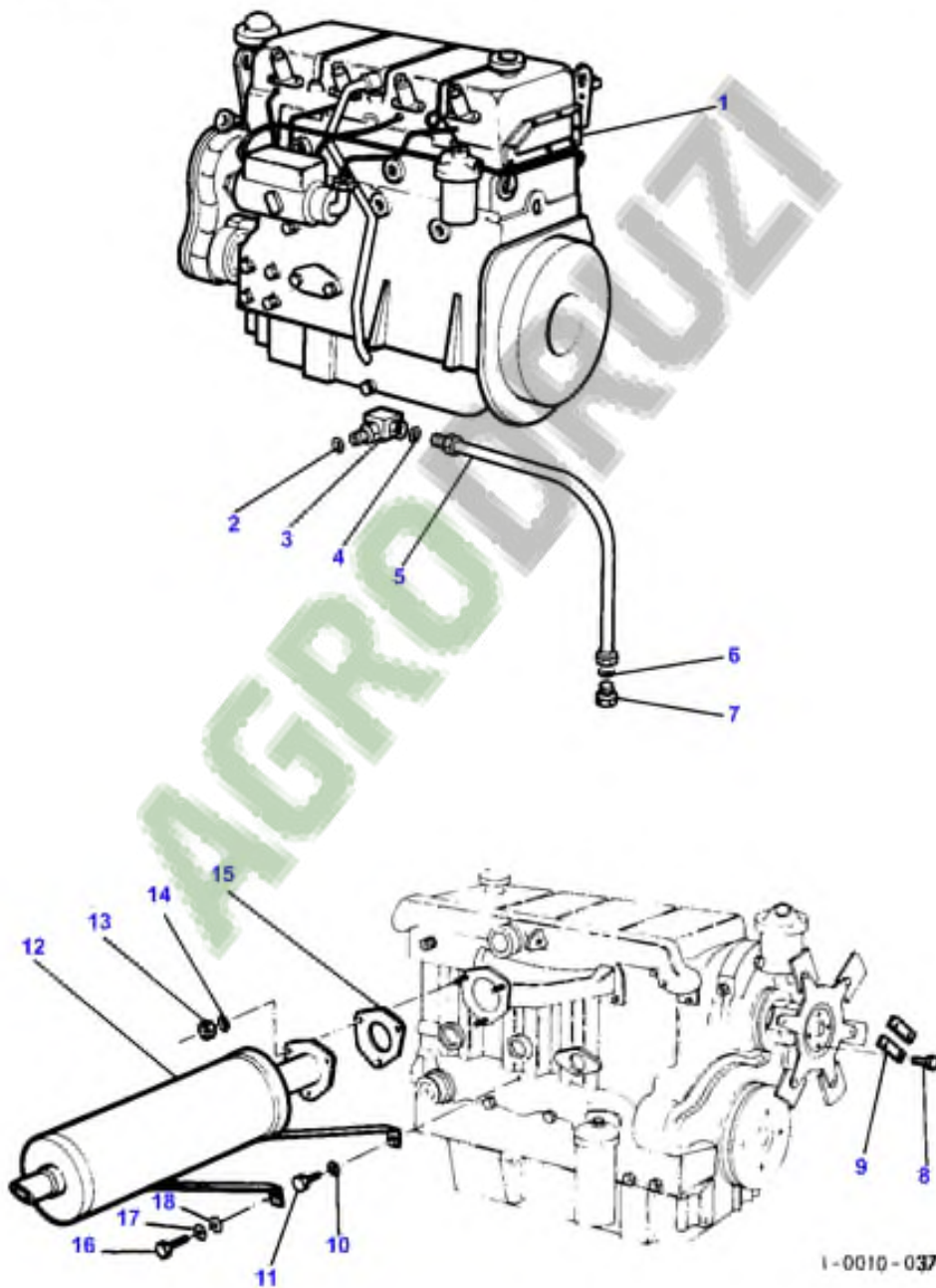


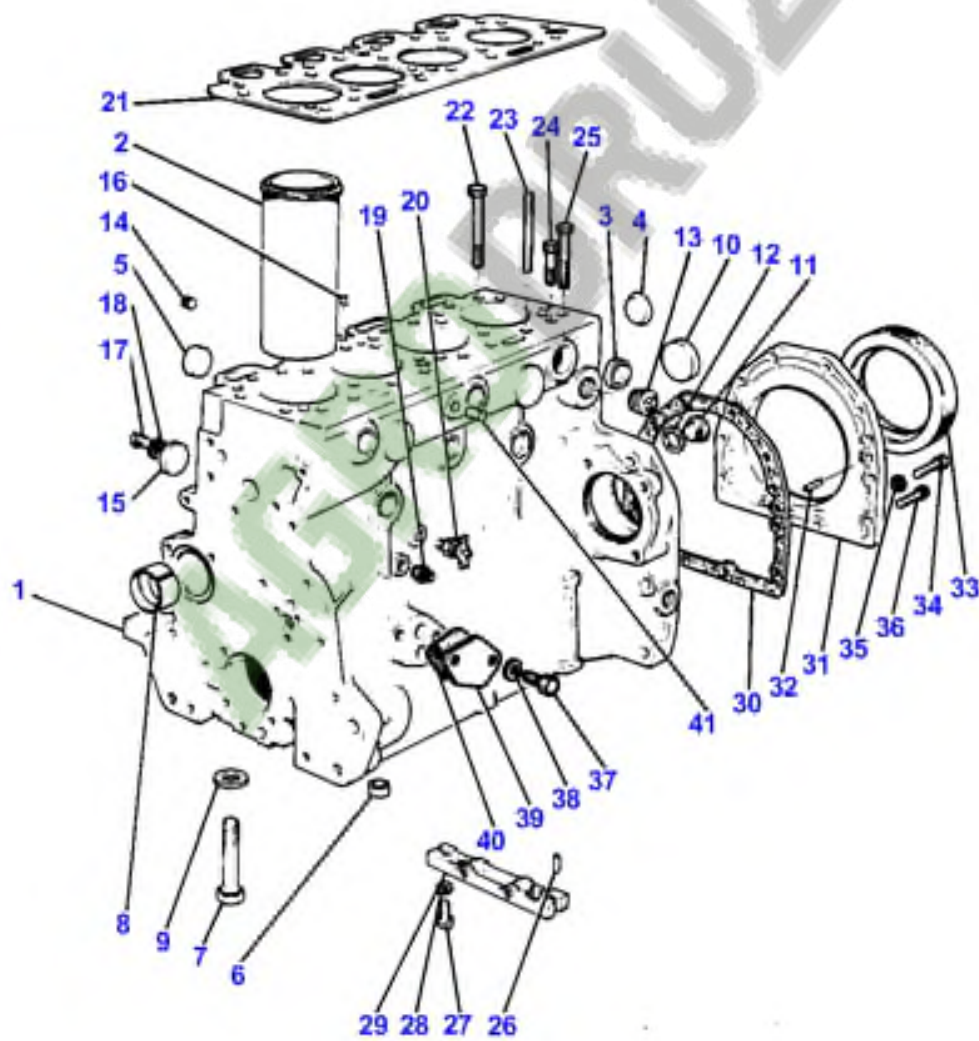
Massey Ferguson 240



1 0010 037



1 0050 002

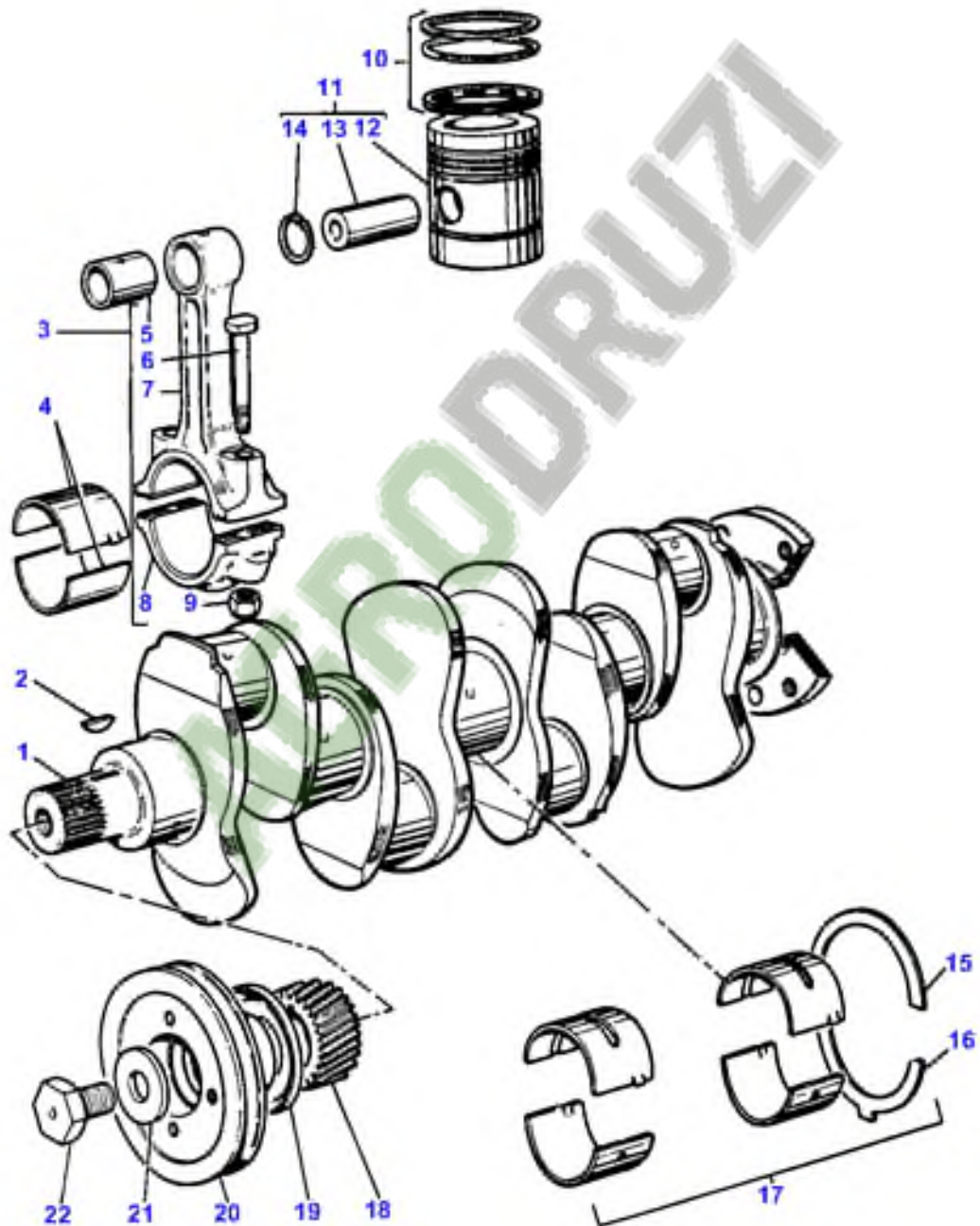


6

VILEBREGUIN
KURBELWELLE
ALBERO A MANOVELLA
CIGUENAL
CRANKSHAFT

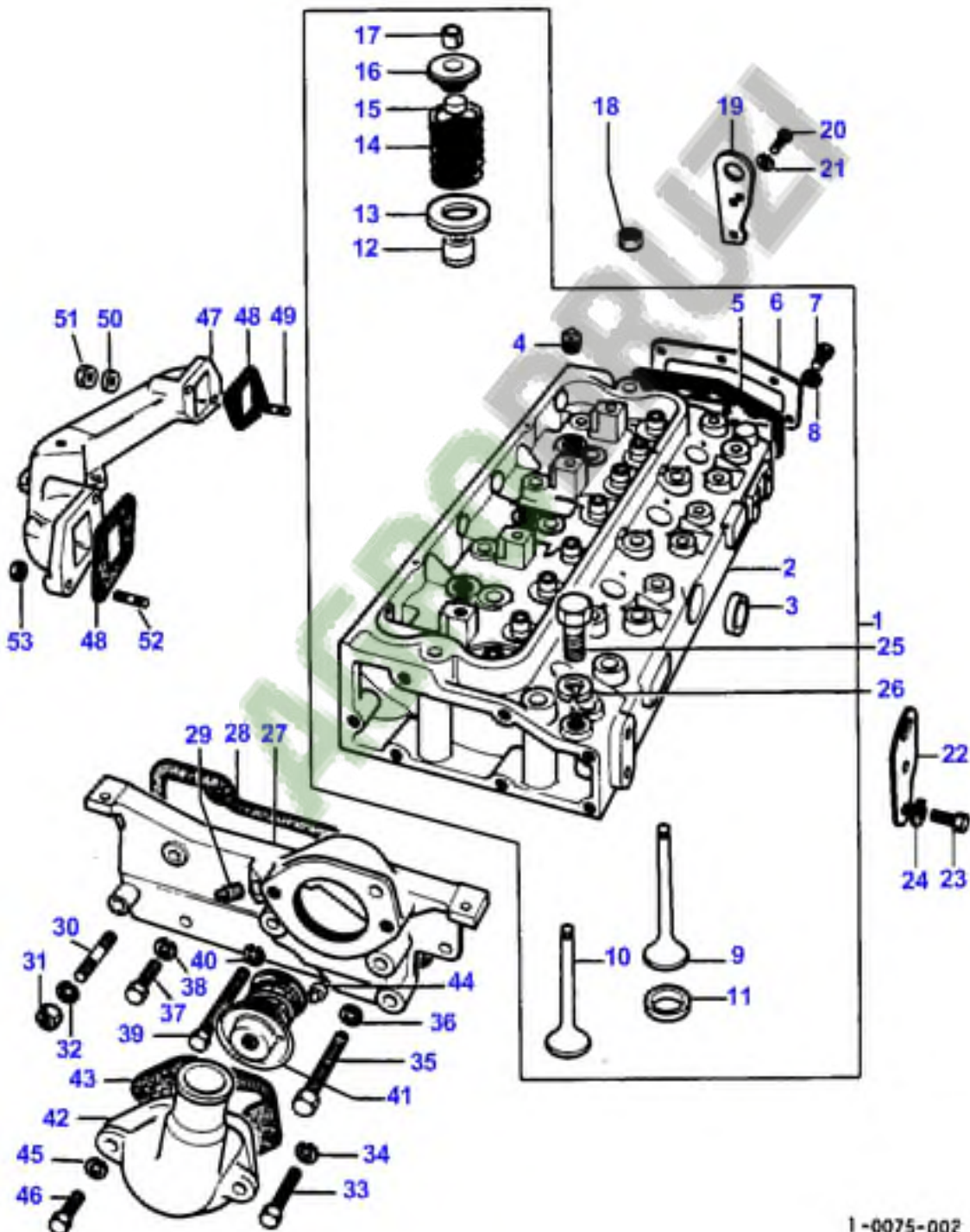
008010E2

1 0080 002



1-0080-002

1 0075 002



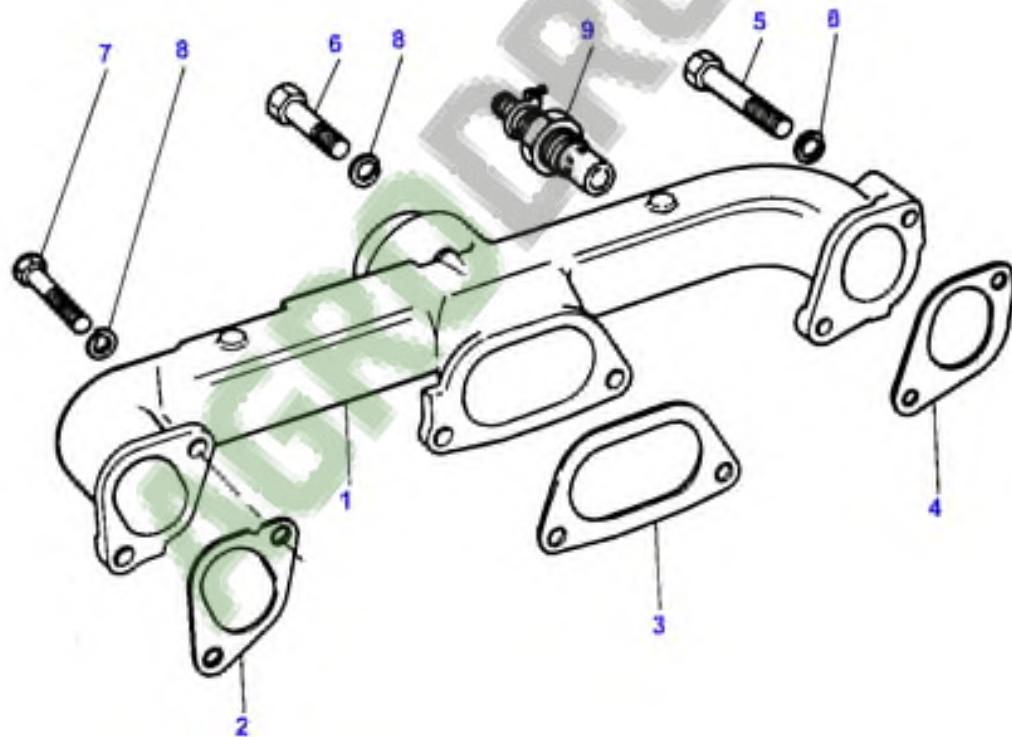
1-0075-002

12

ADMISSION D'AIR
LUFTANSAUGUNG
SISTEMA DI ASPIRAZIONE
ADMISION
AIR INDUCTION

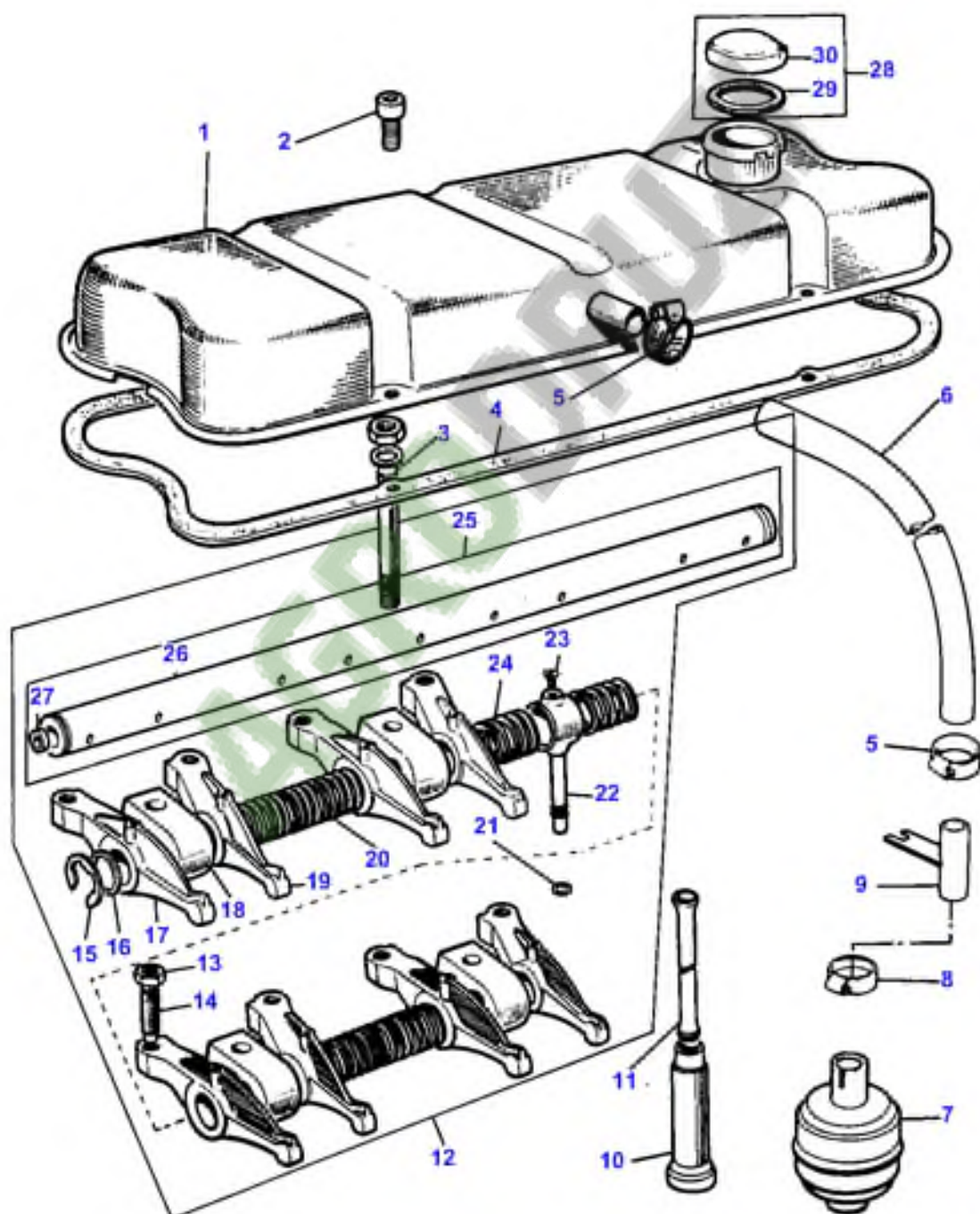
0295.1003

1 0295 002



1-0295-002

1 0085 002



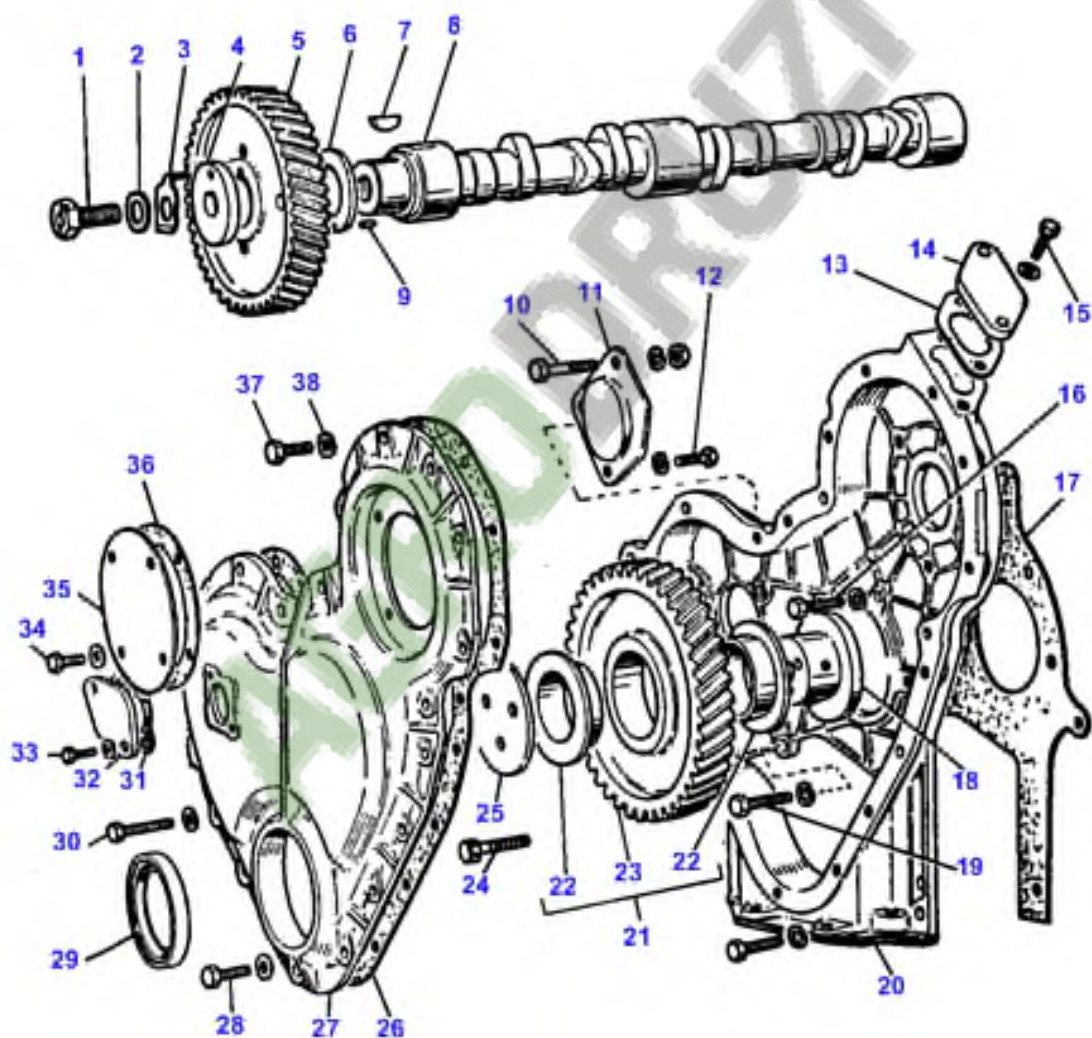
1-0085-002

16

DISTRIBUTION
STEUERUNG
DISTRIBUZIONE
ENGRANJES DISTRIBUCION
TIMING GEAR

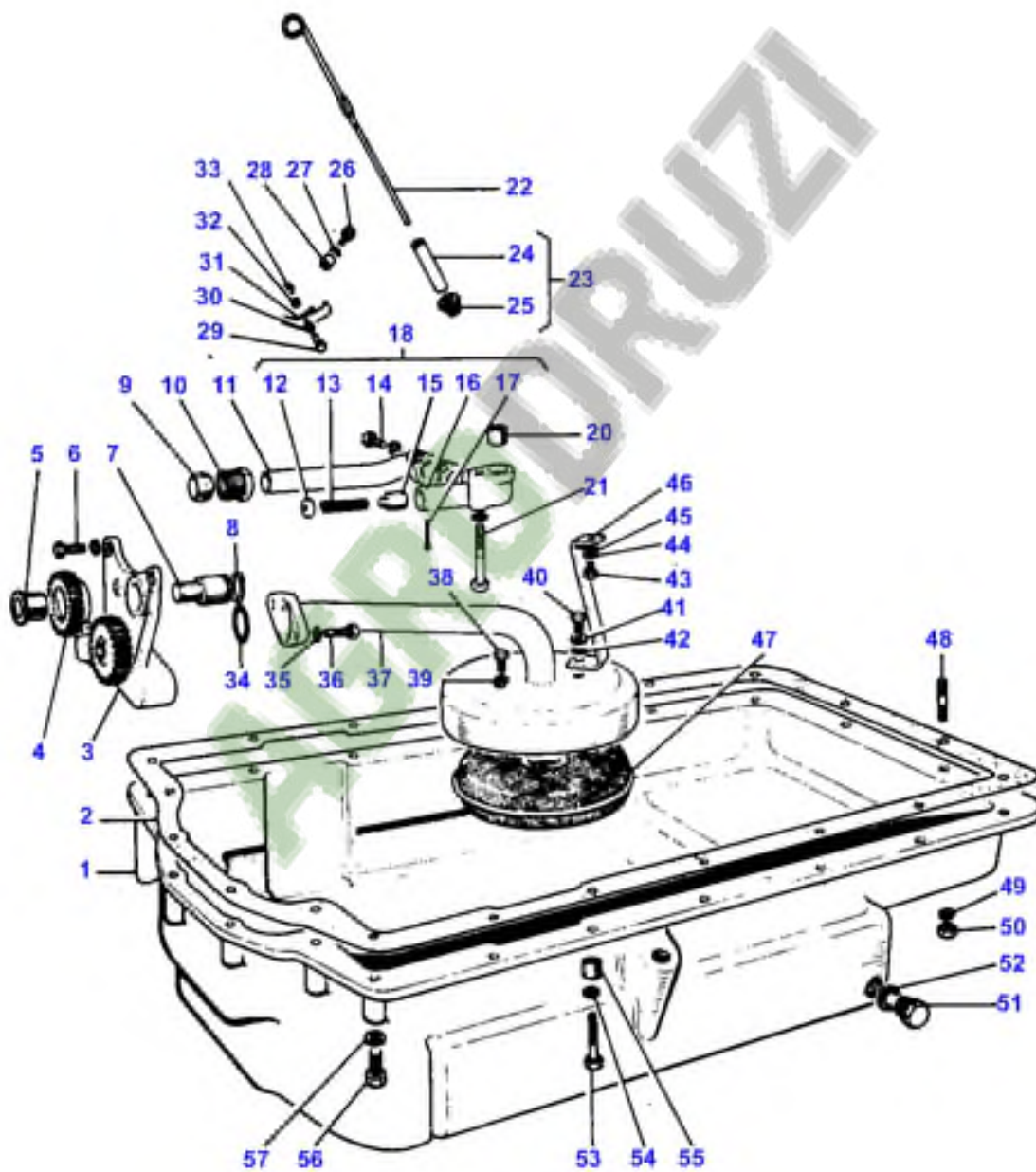
01001002

1 0100 002



1-0100-002

1 0430 002

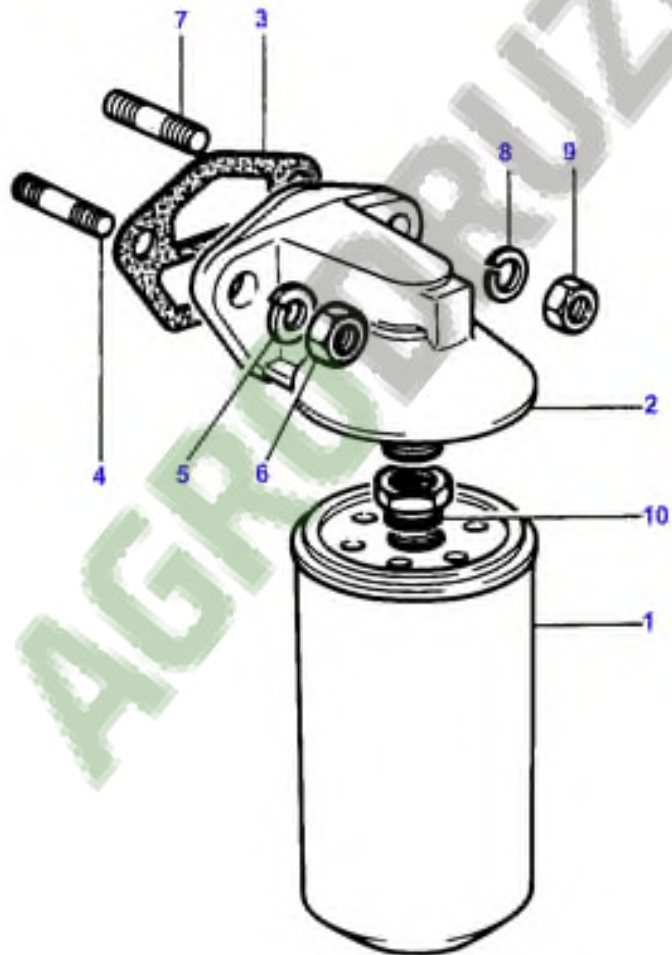


22

FILTRE A MUILE
OELFILTER
FILTRO OLIO
FILTRO DE ACEITE
LUBRICATING OIL FILTER

04451002

1 0445 001



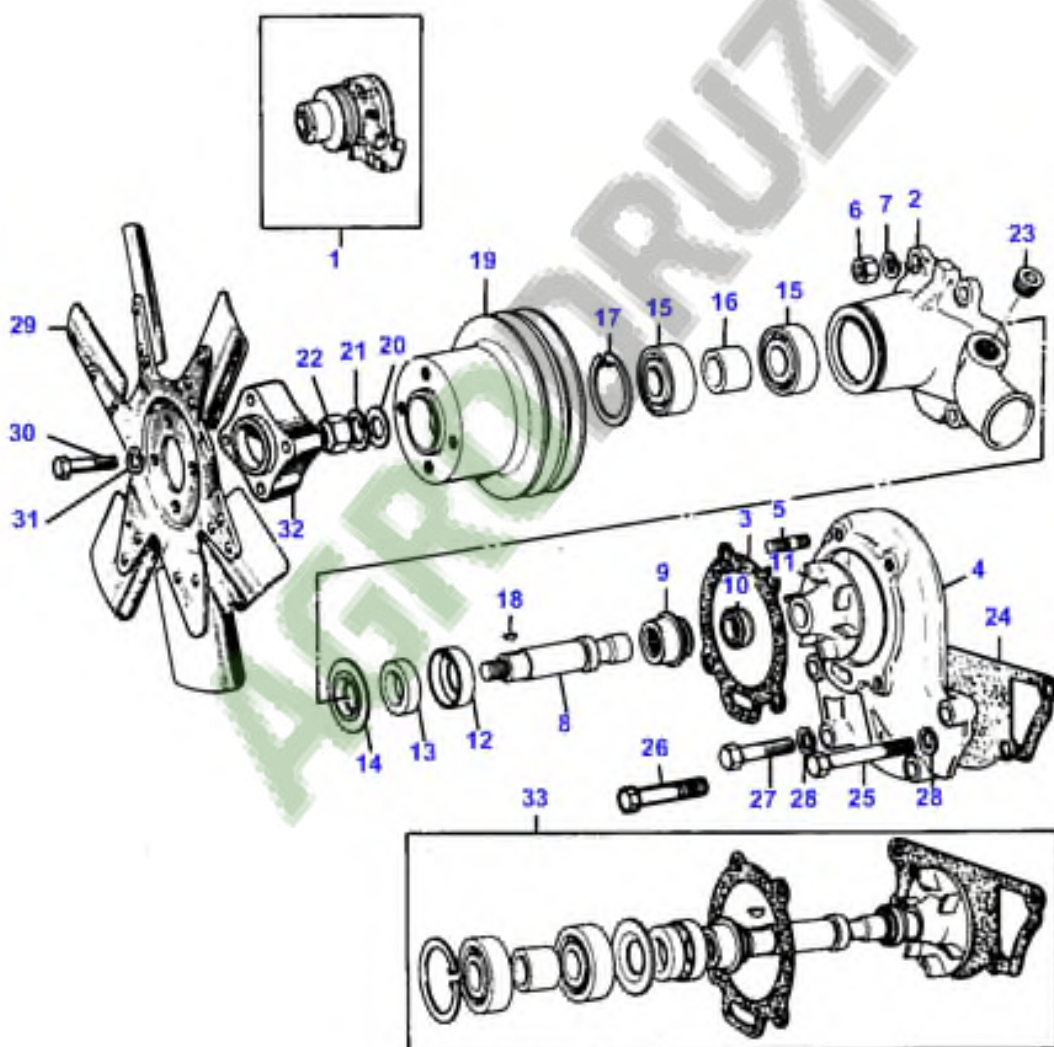
1-0445-001

24

POMPE A EAU
WASSERPUMPE
POMPA ACQUA
BOMBA DE AGUA
WATER PUMP

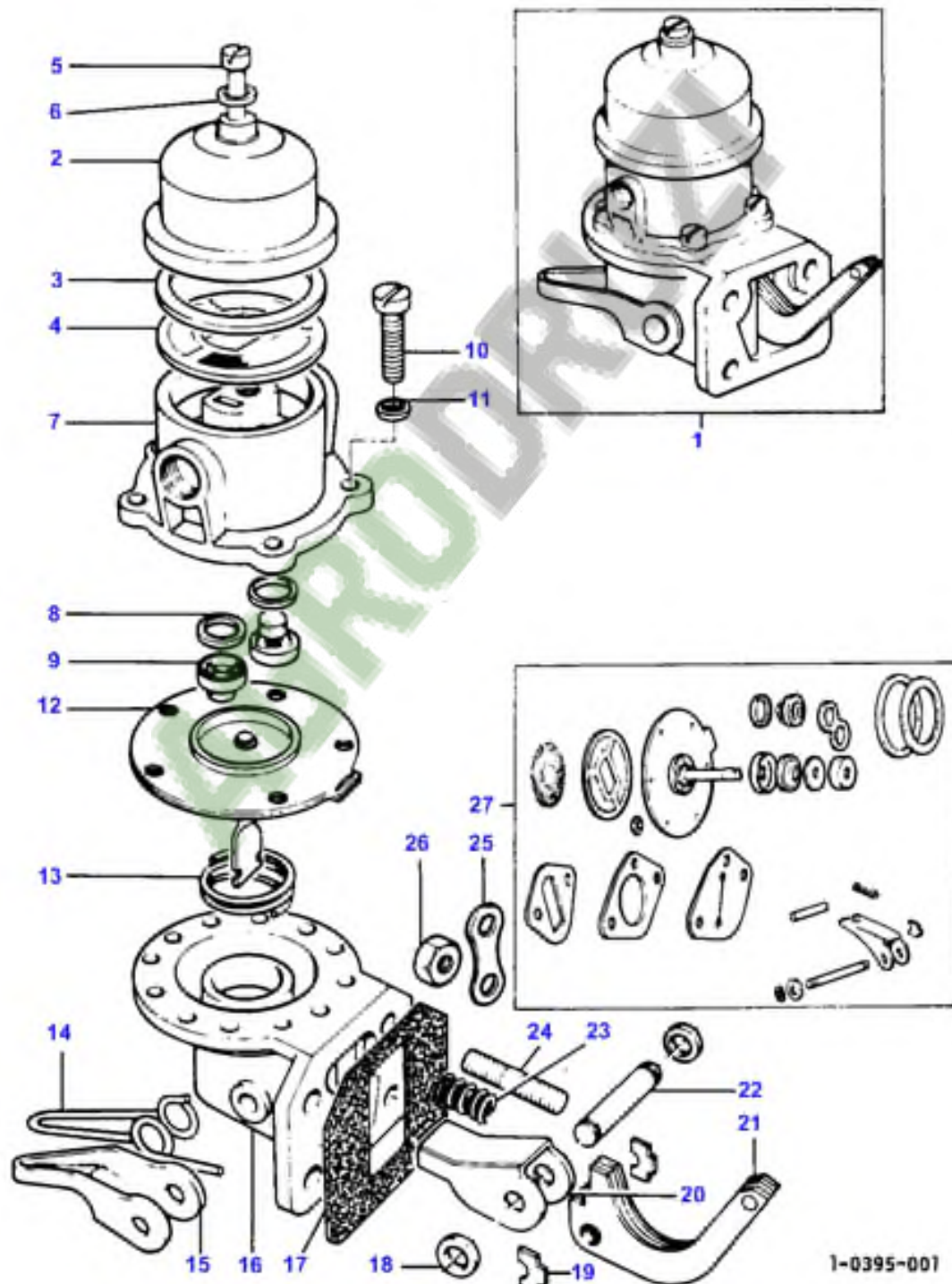
02751001

1 0275 002



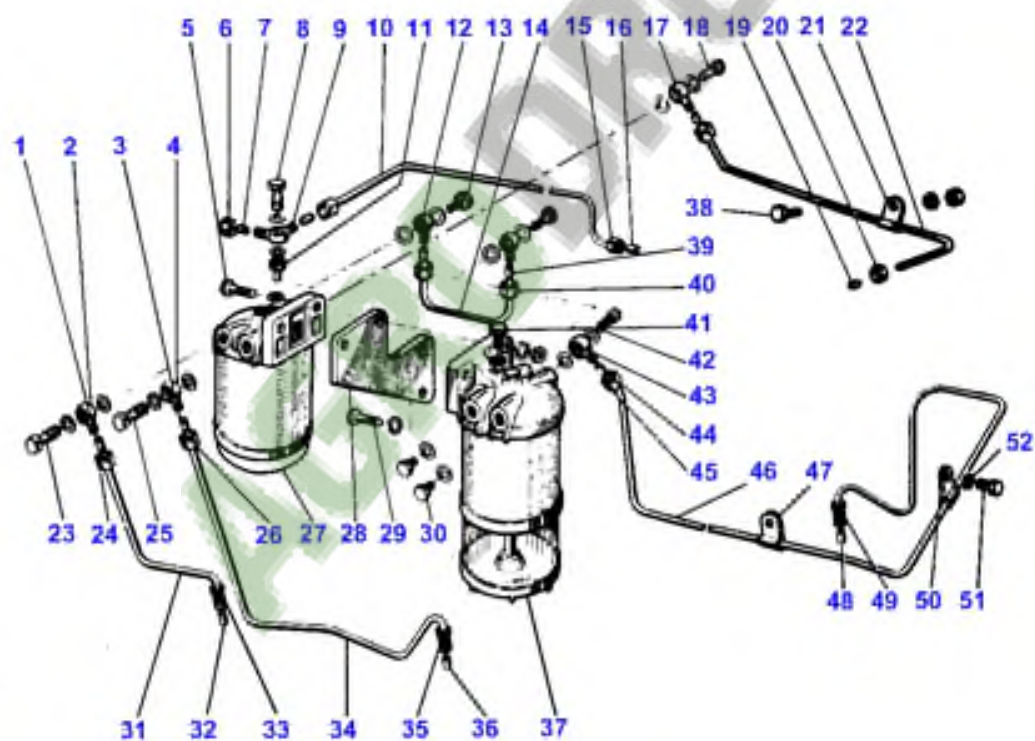
1-0275-002

1 0395 001

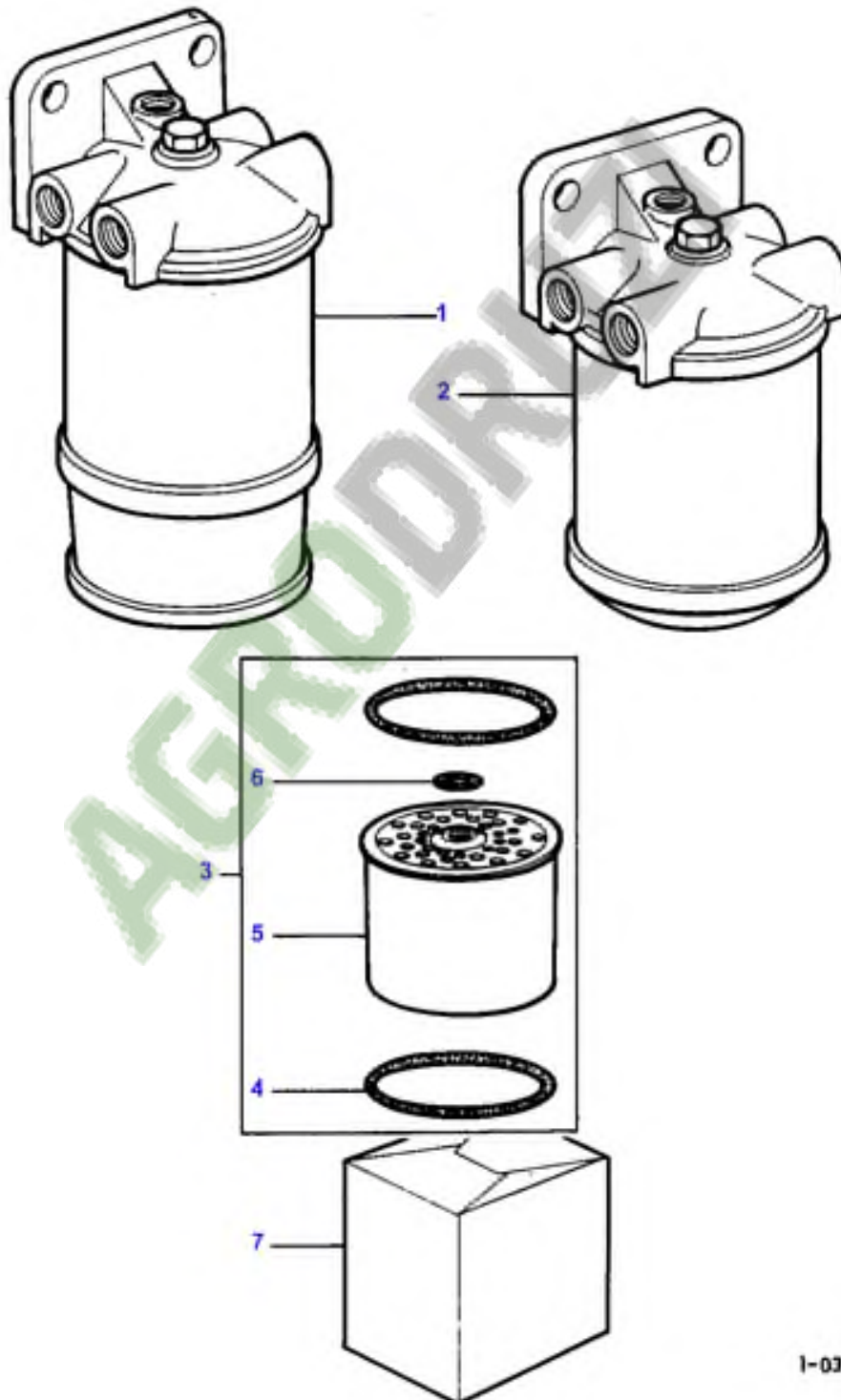


1-0395-001

1 0390 001

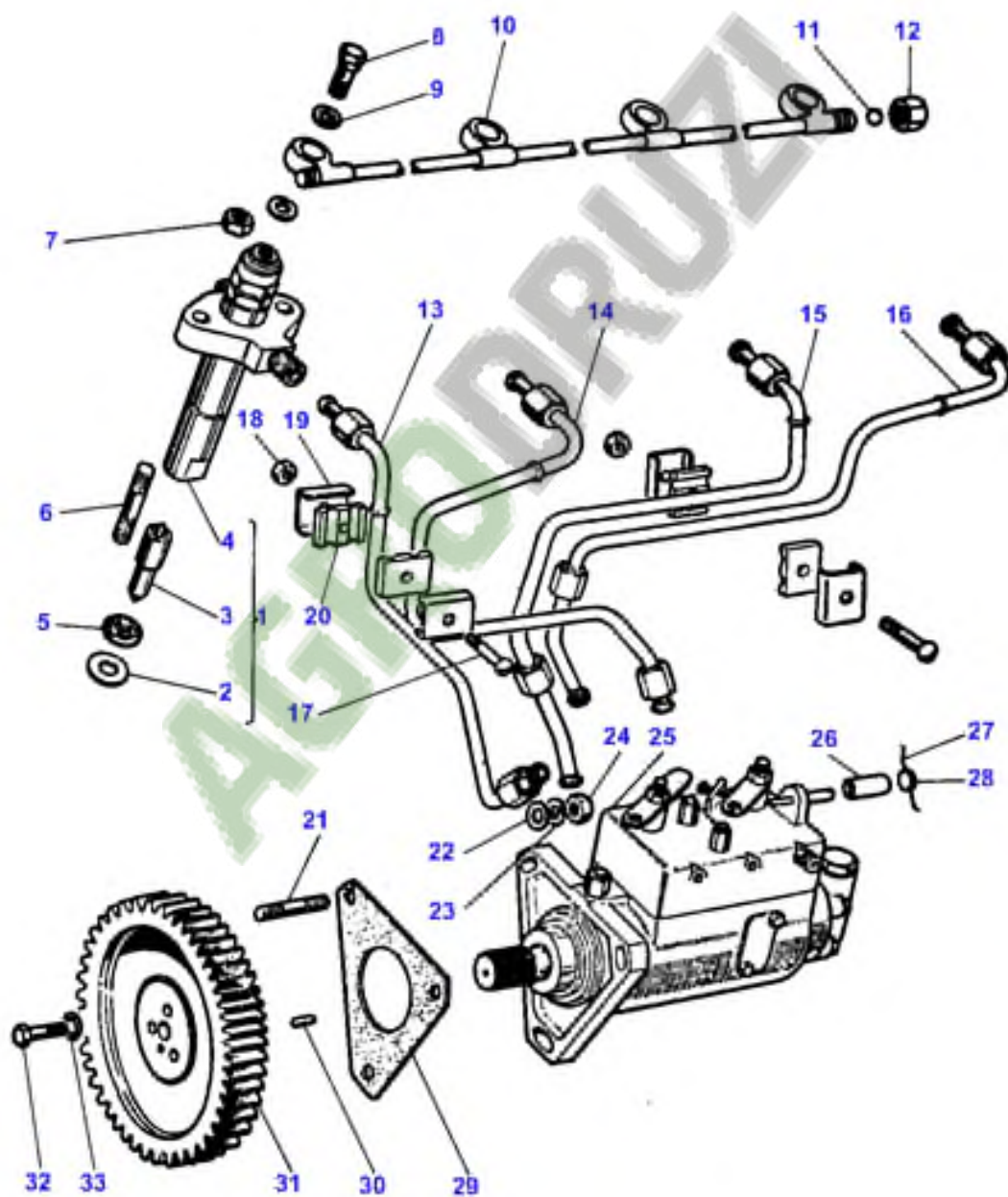


1 0392 001

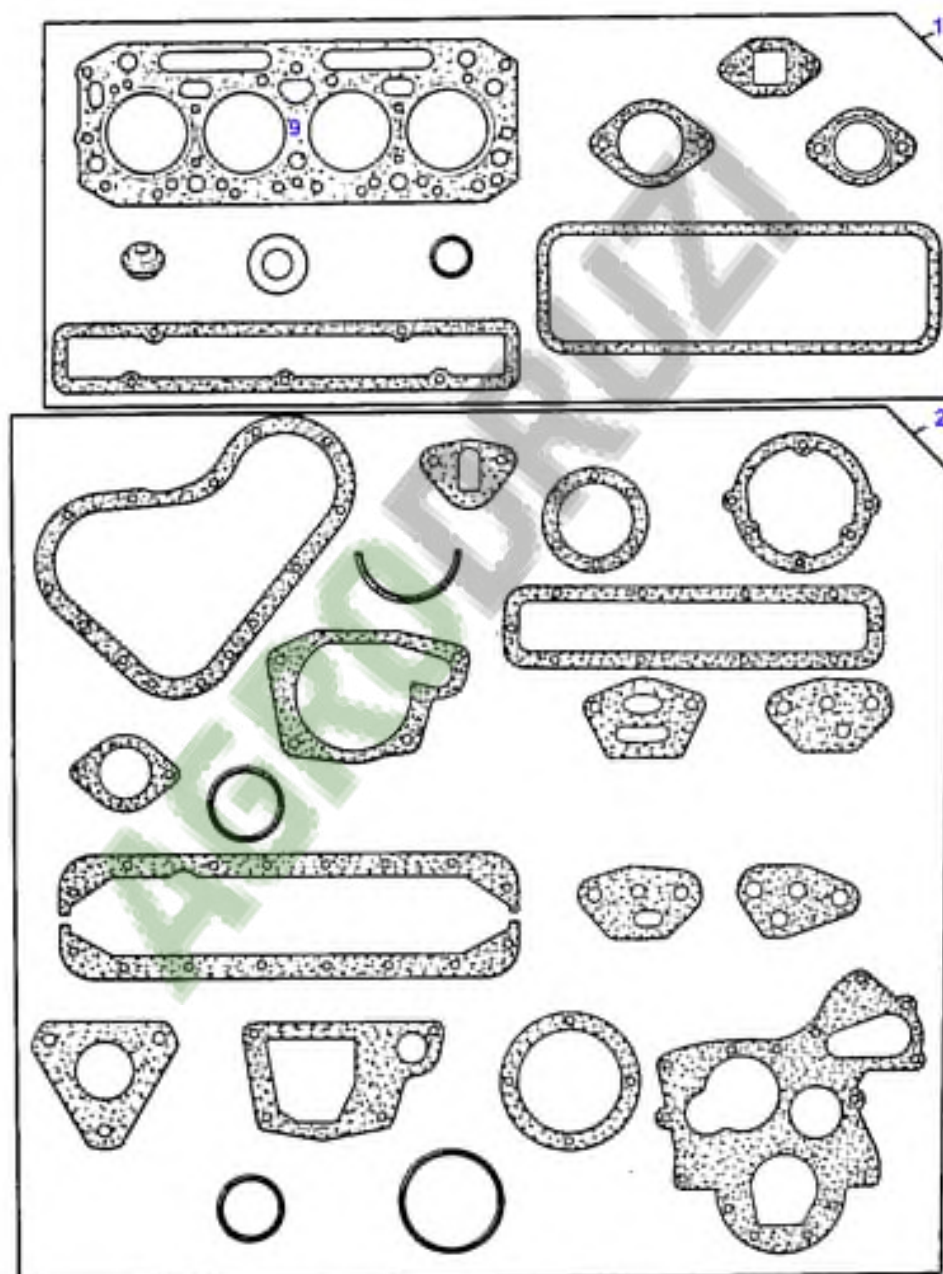


1-0392-001

1 0400 001

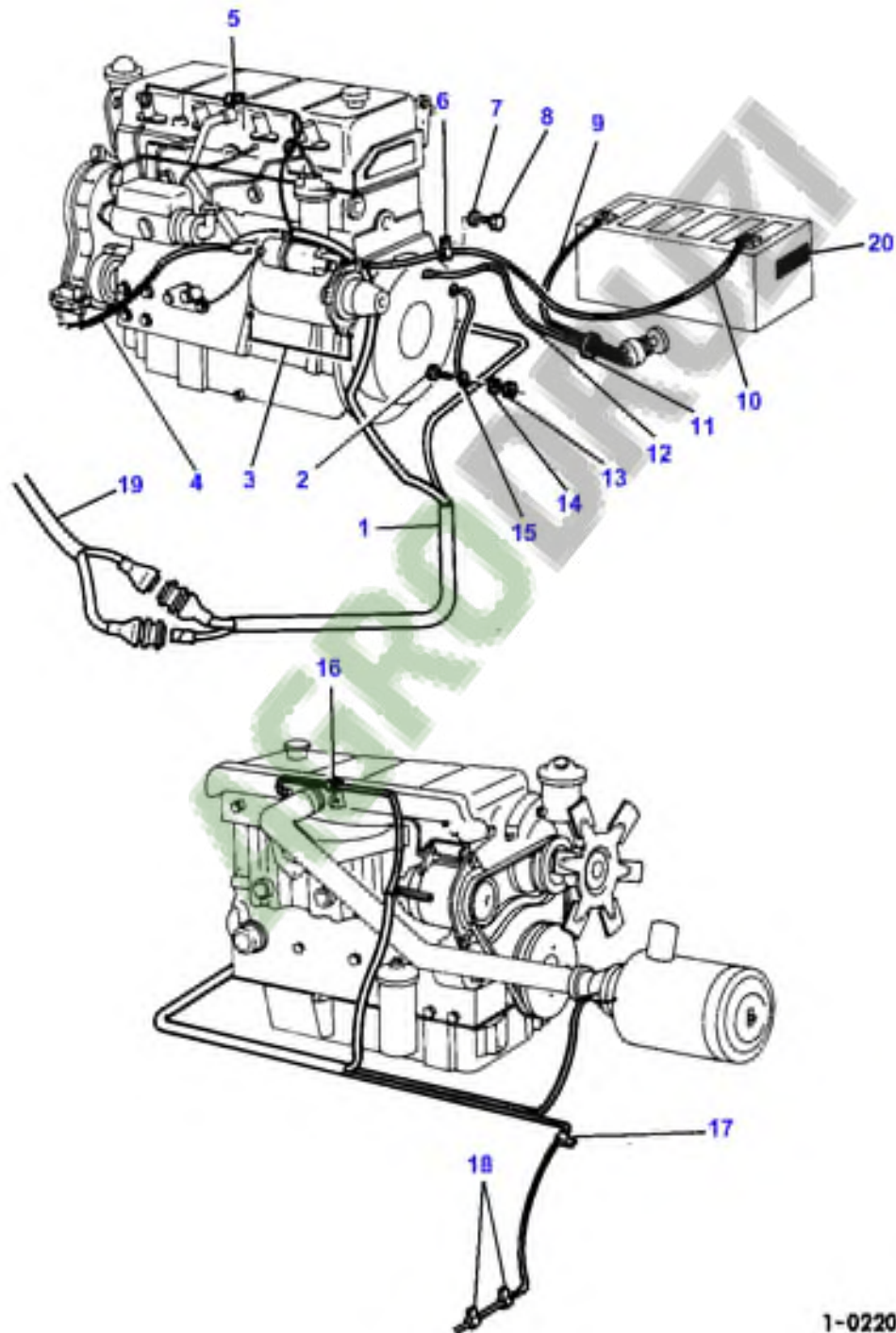


1 0110 002



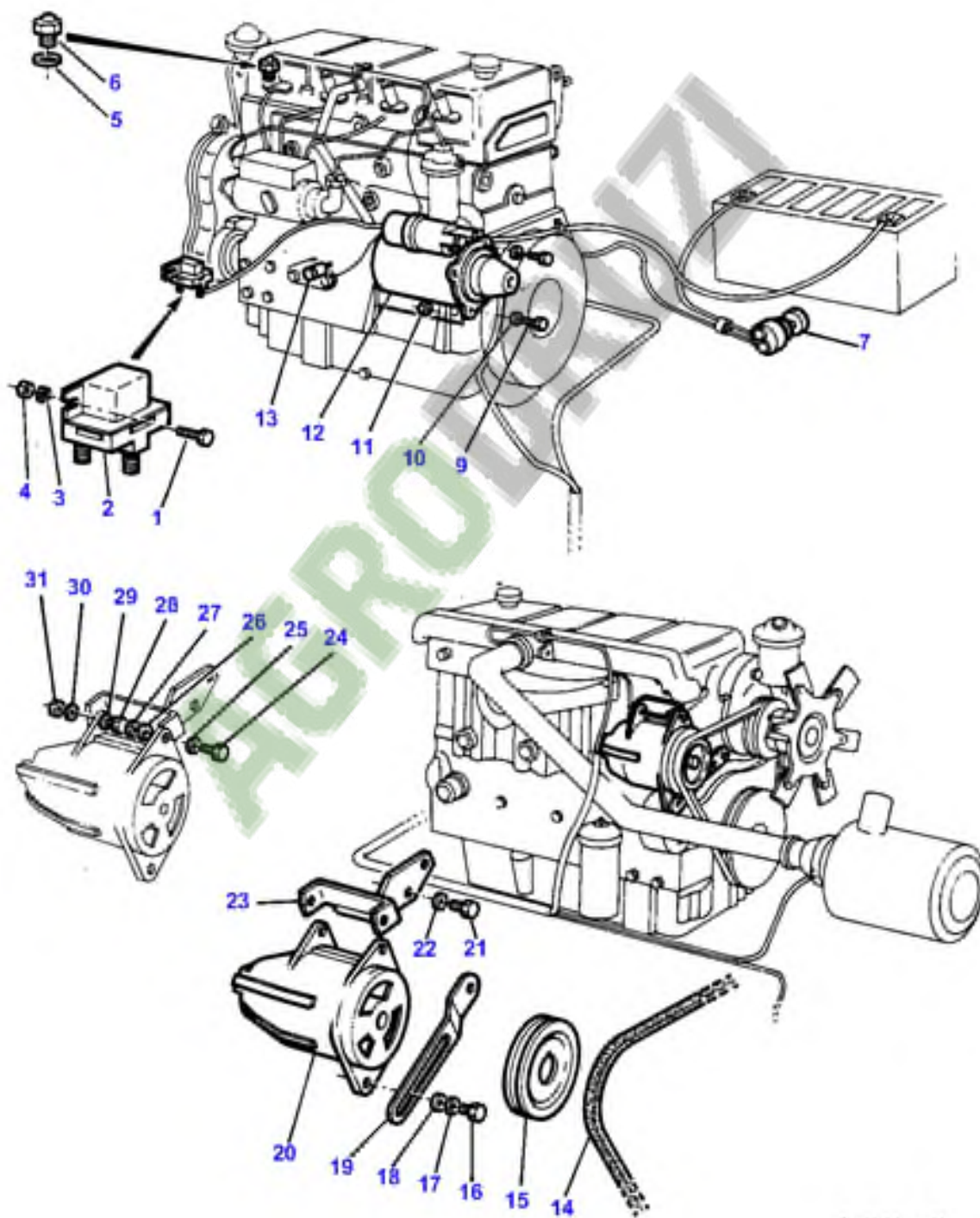
1-0110-002

1 0220 004



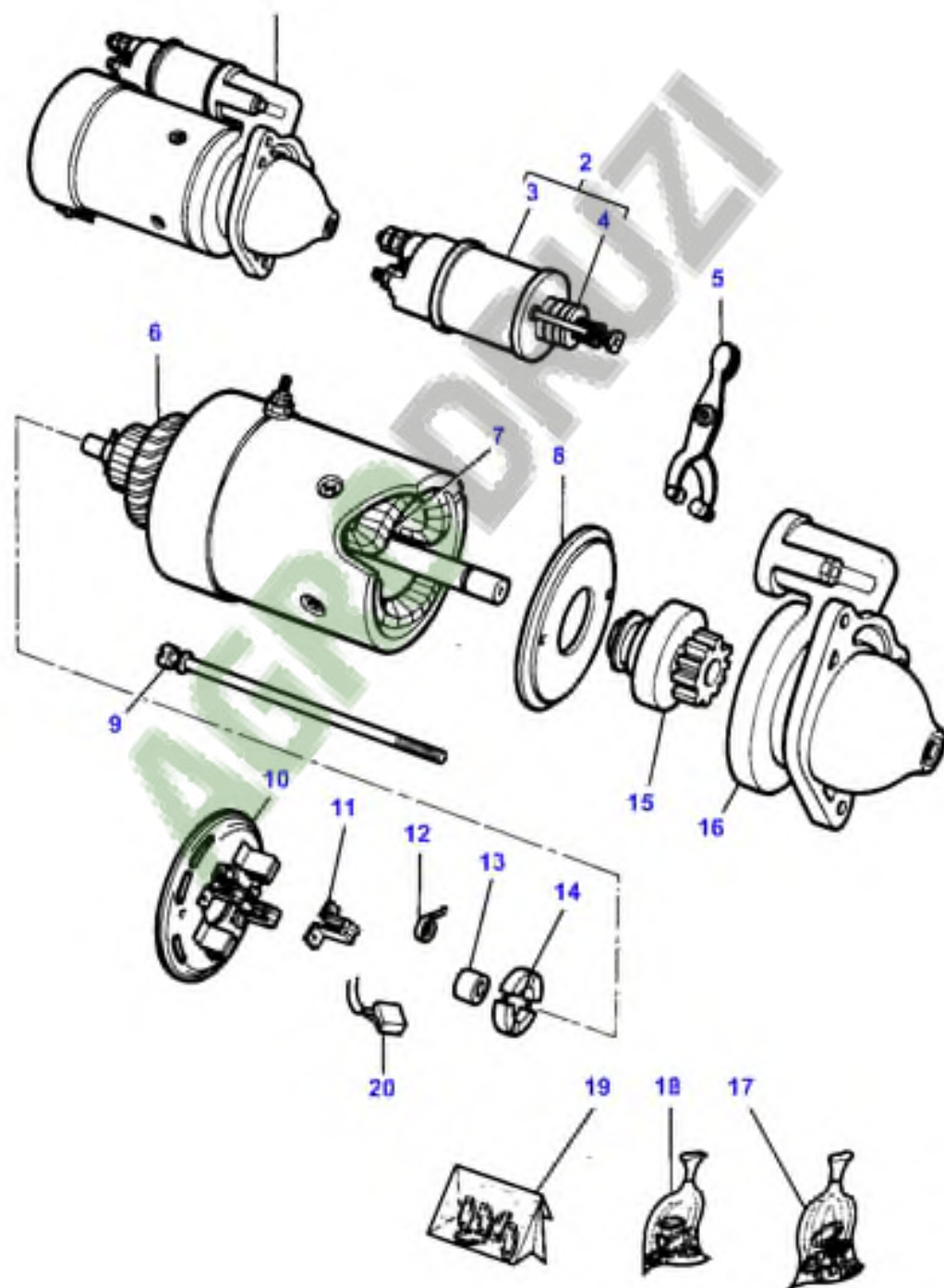
1-0220-004

1 0150 050



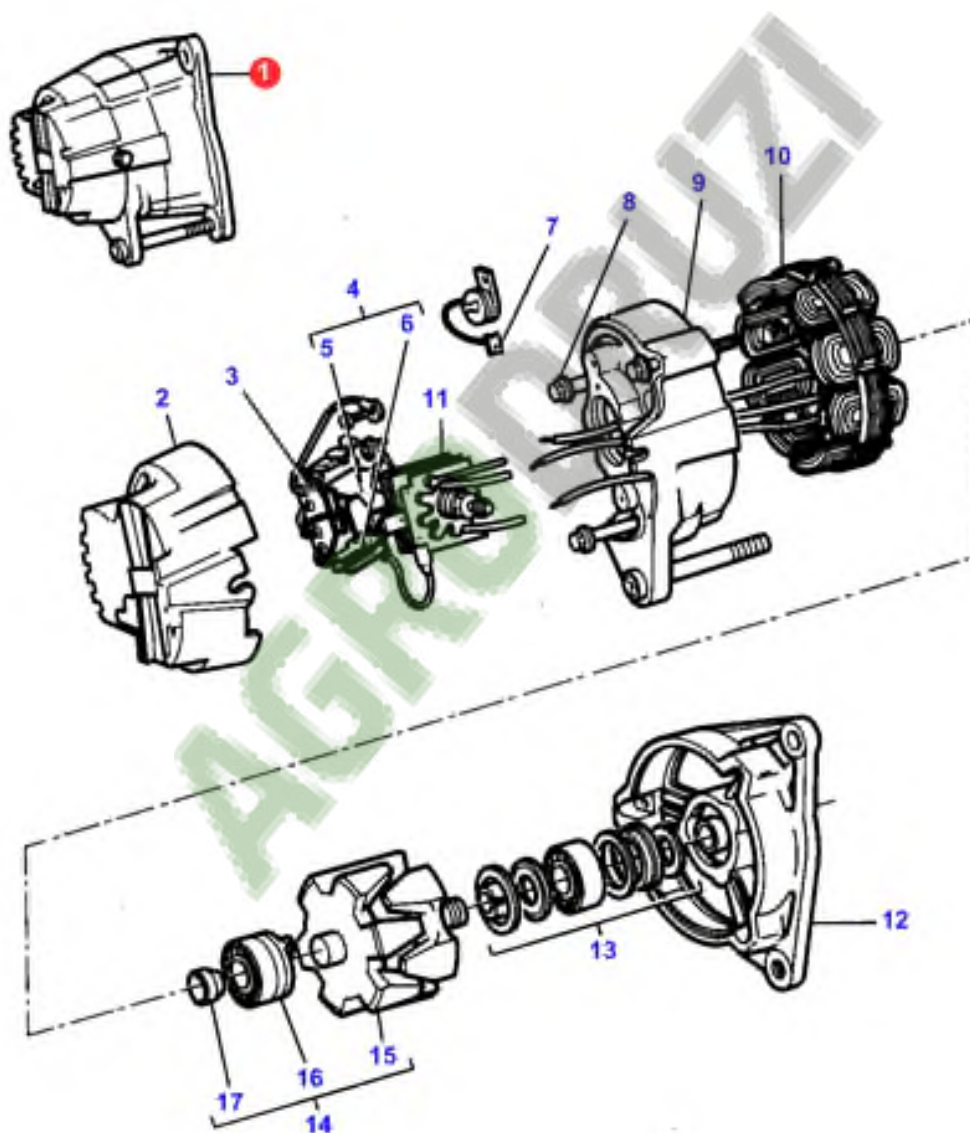
1-0150-050

1 0180 001



1-0180-001

1 0160 001

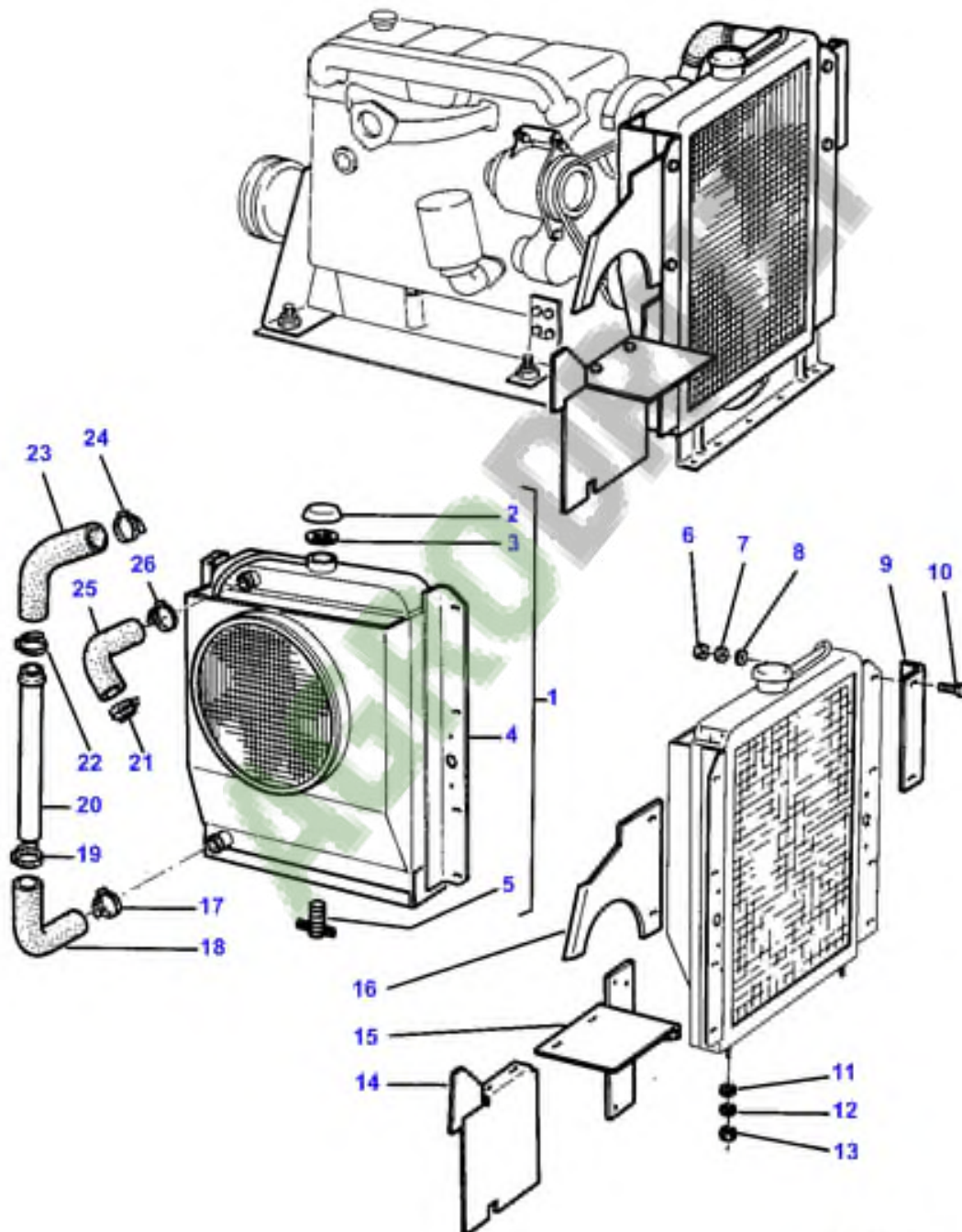


46

RADIATEUR
KUEHLER
RADIATORE
RADIADOR
RADIATOR

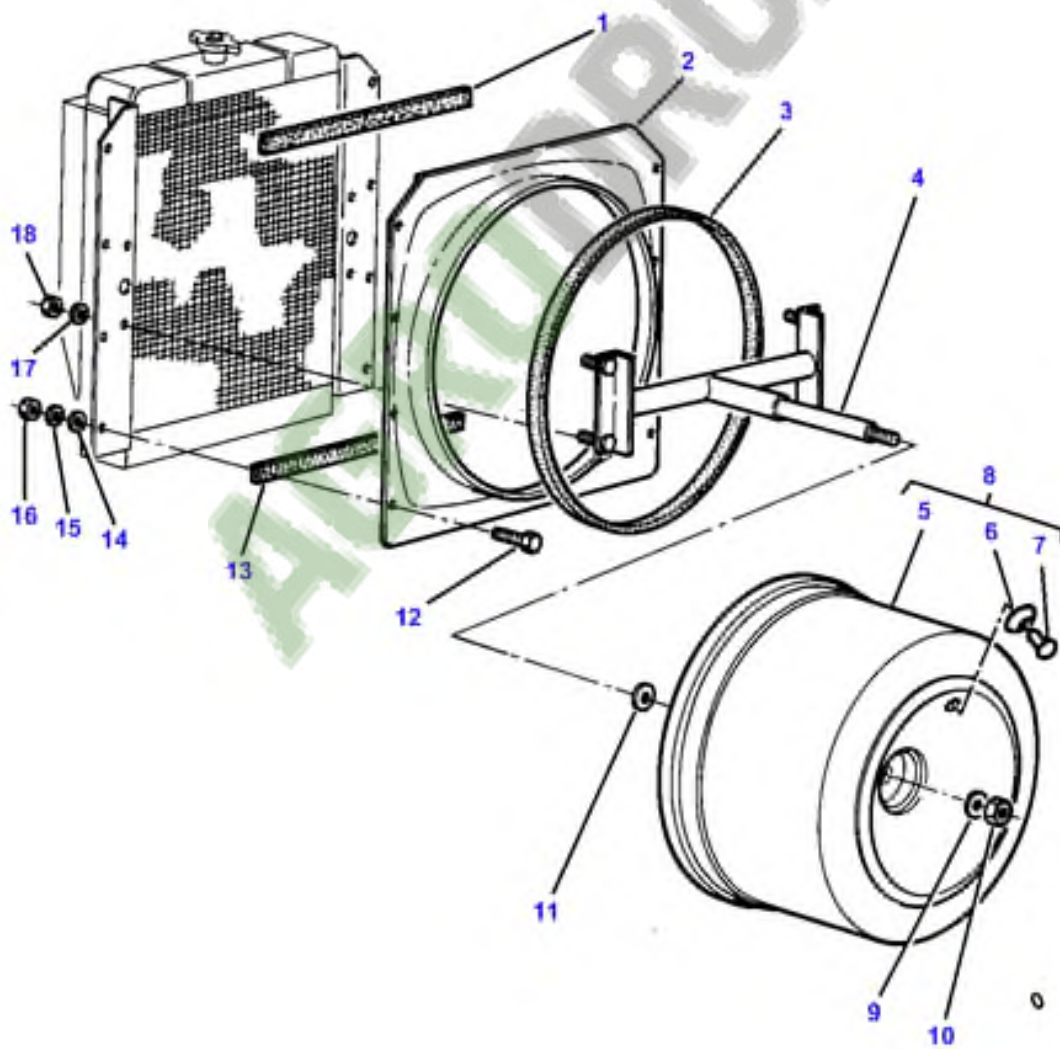
0265 1003

1 0265 002



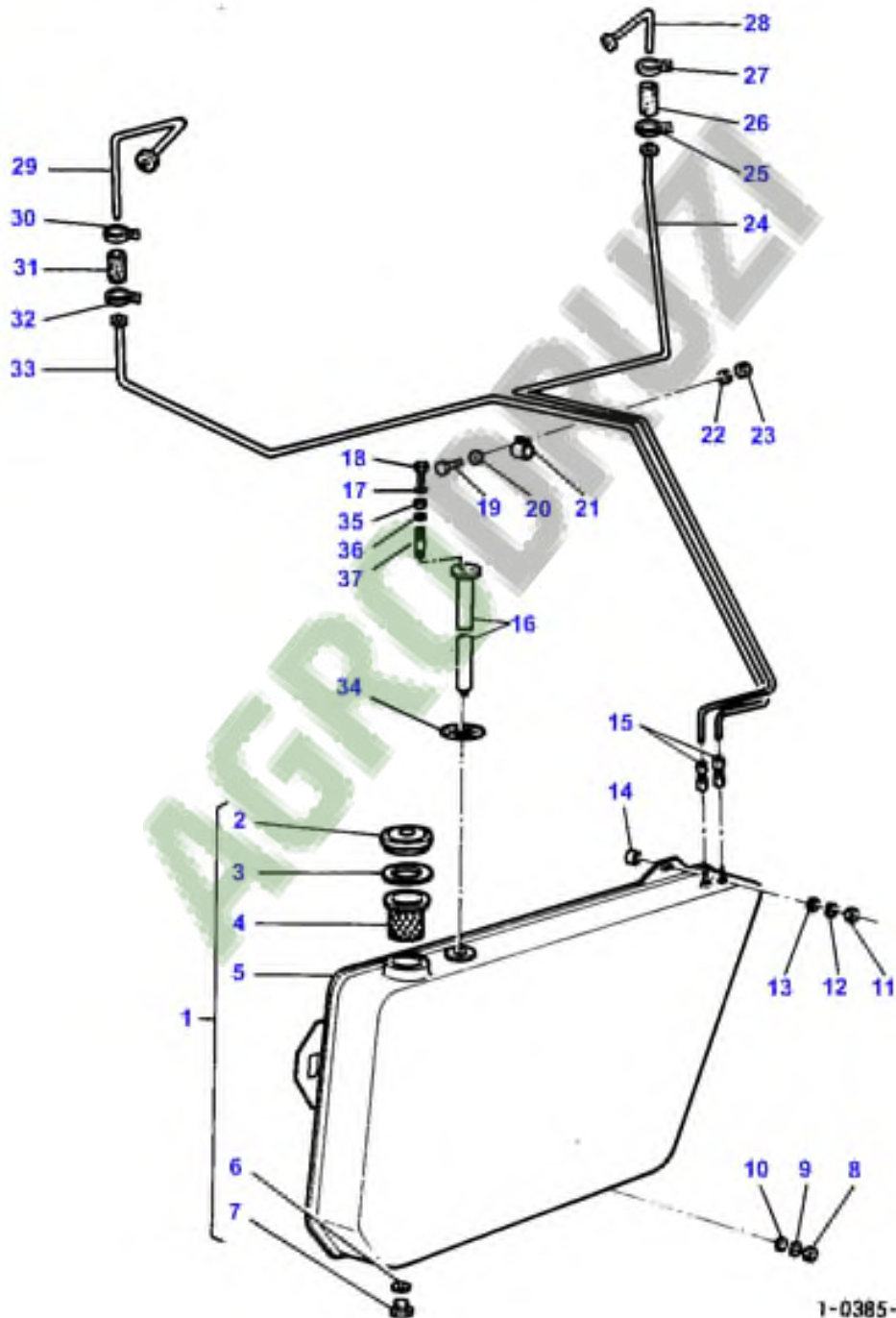
1-0265-002

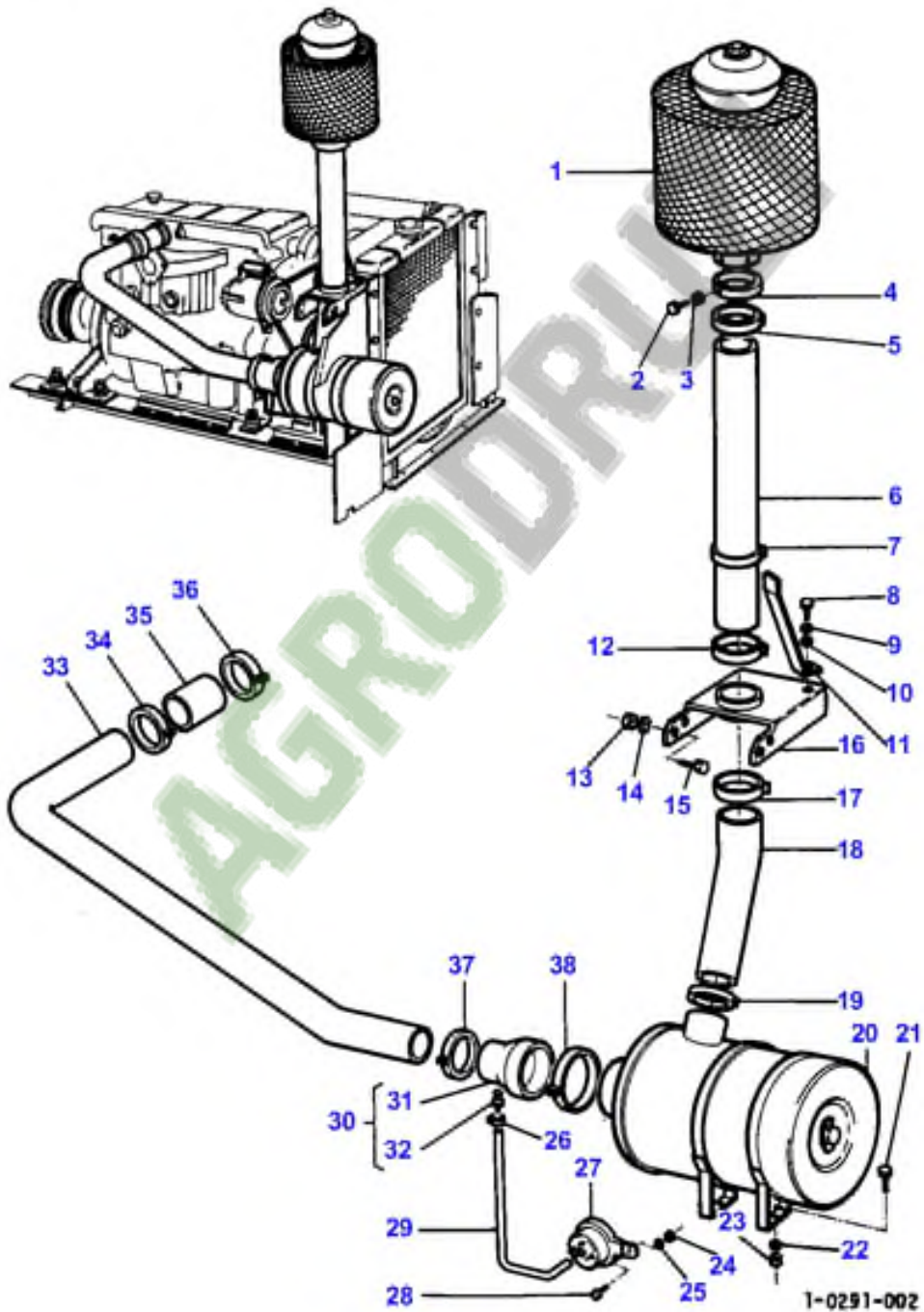
1 0300 002



1-0300-002

1 0385 019



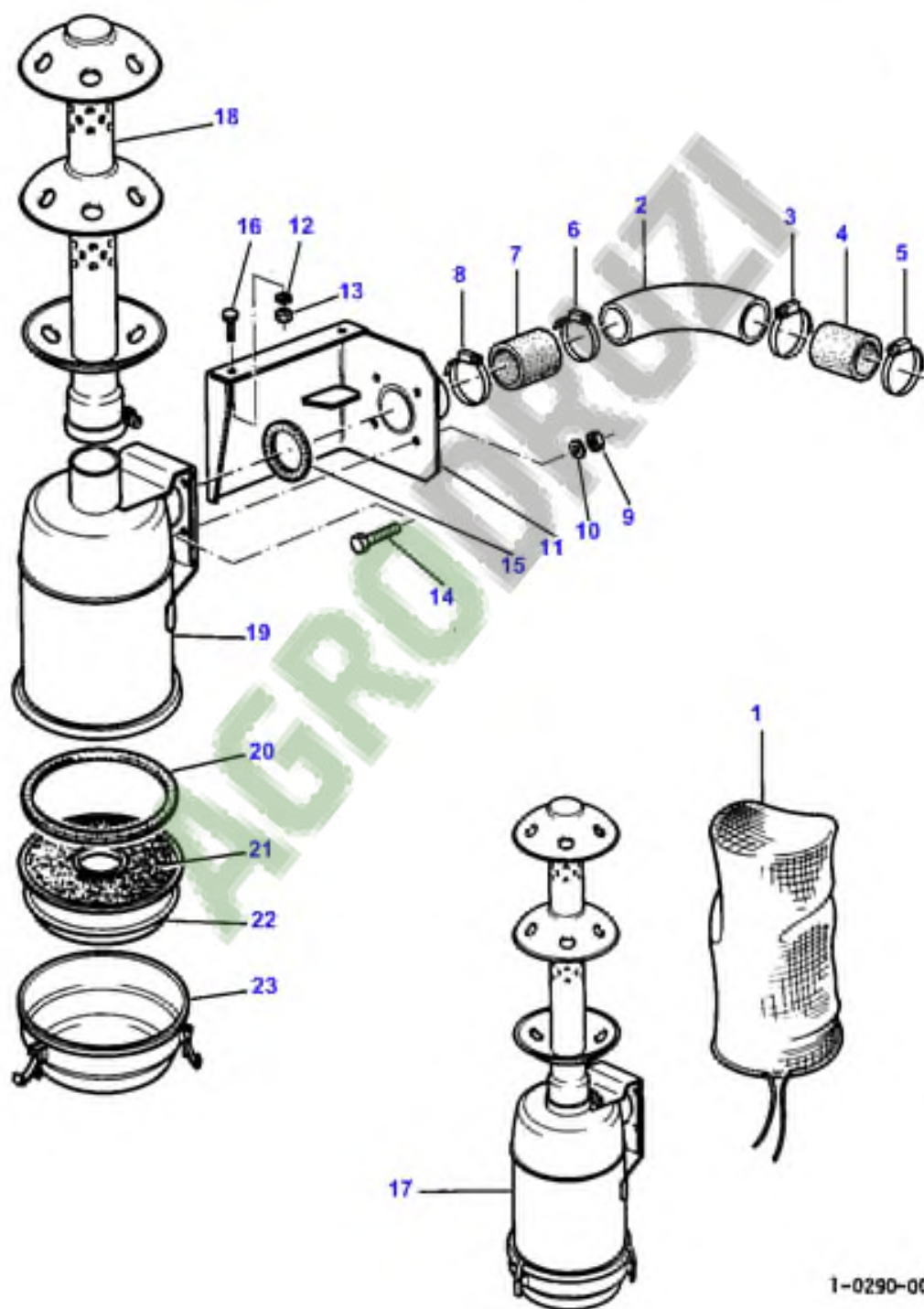


FILTRE A AIR
 LUFTFILTER
 FILTRO ARIA
 FILTRO DE AIRE
 AIR FILTER

FILTRE A AIR A BAIN D'HUILE
 OELBADLUFTFILTER
 FILTRO ARIA A BAGNO D OLIO
 FILTRO DE AIRE BANO EN ACEITE
 OIL BATH AIR FILTER

02901004

1 0290 005



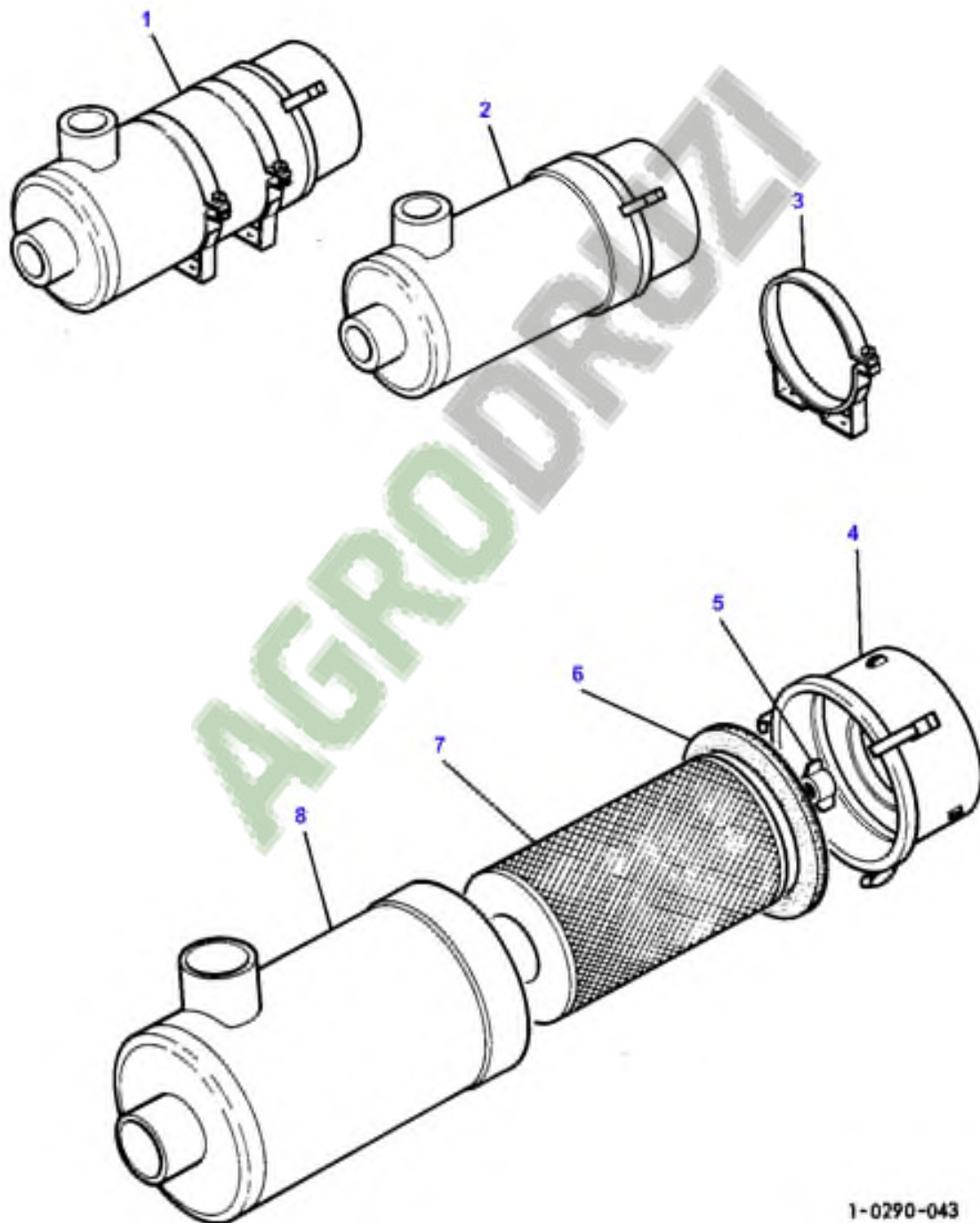
1-0290-005

56

FILTRE A AIR
LUFTFILTER
FILTRO ARIA
FILTRO DE AIRE
AIR FILTER

0290 1003

1 0290 043



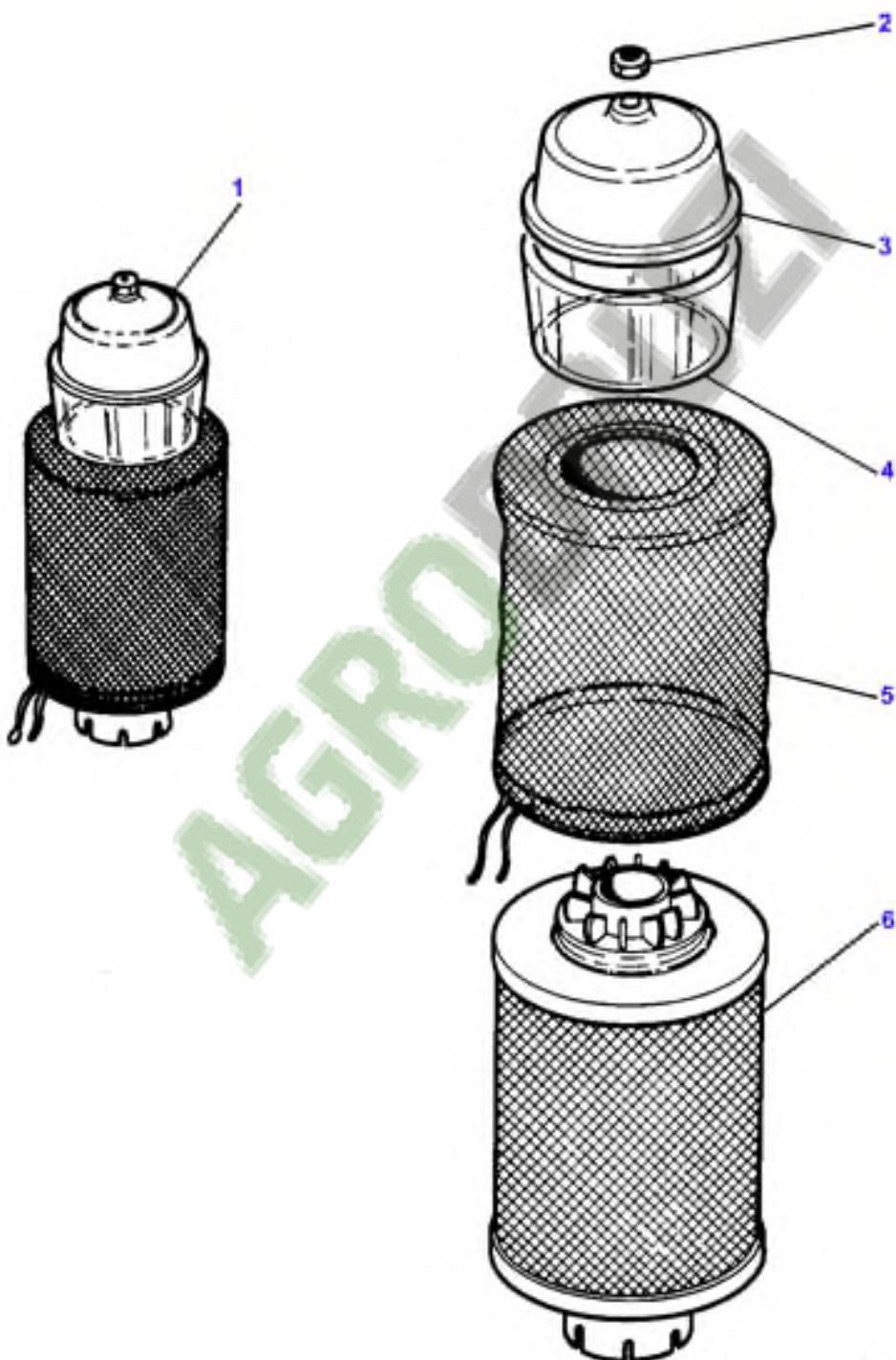
1-0290-043

58

PREFILTRE A AIR
LUFT - VORFILTER

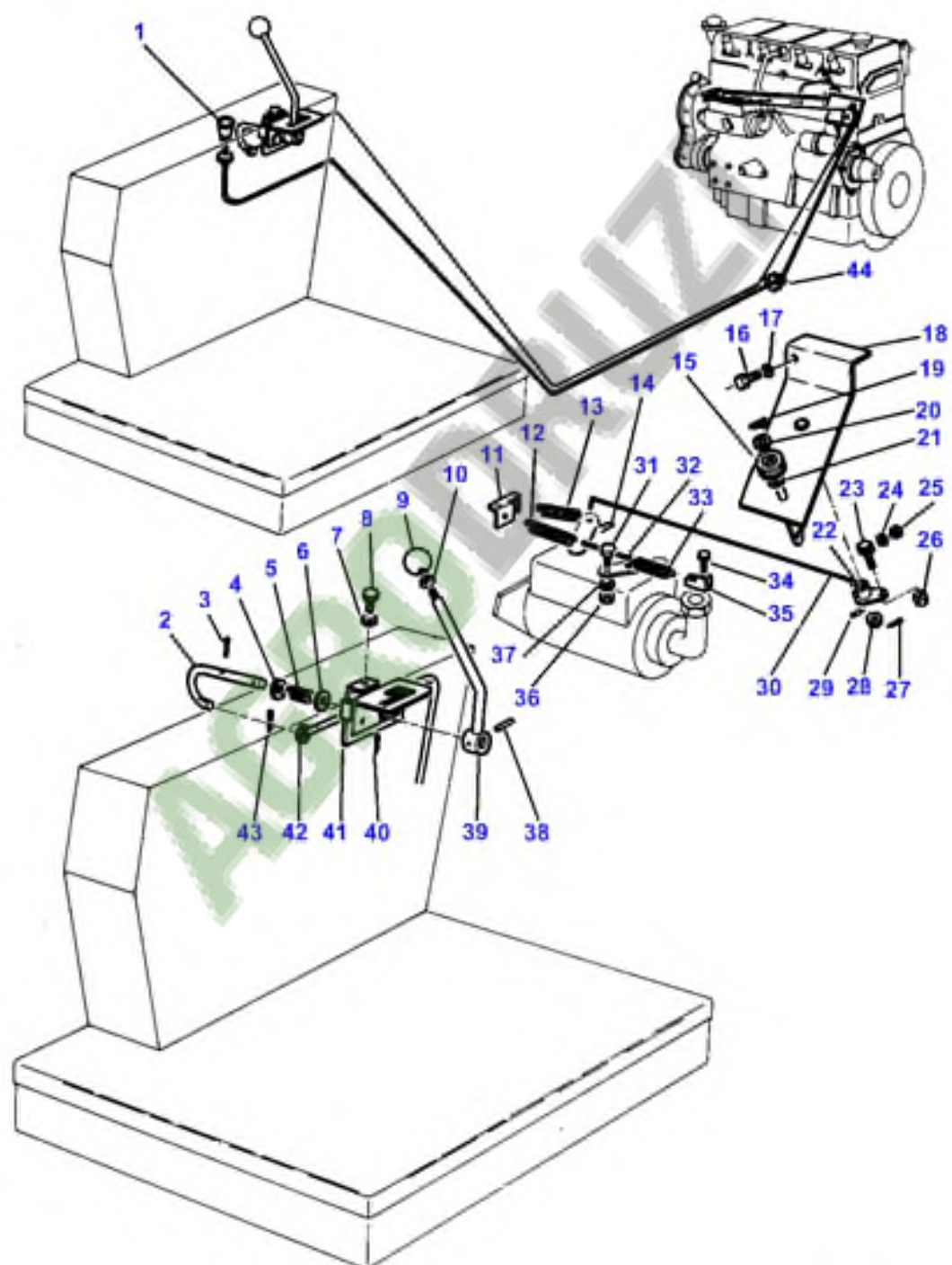
AIR PRE FILTER

02921001

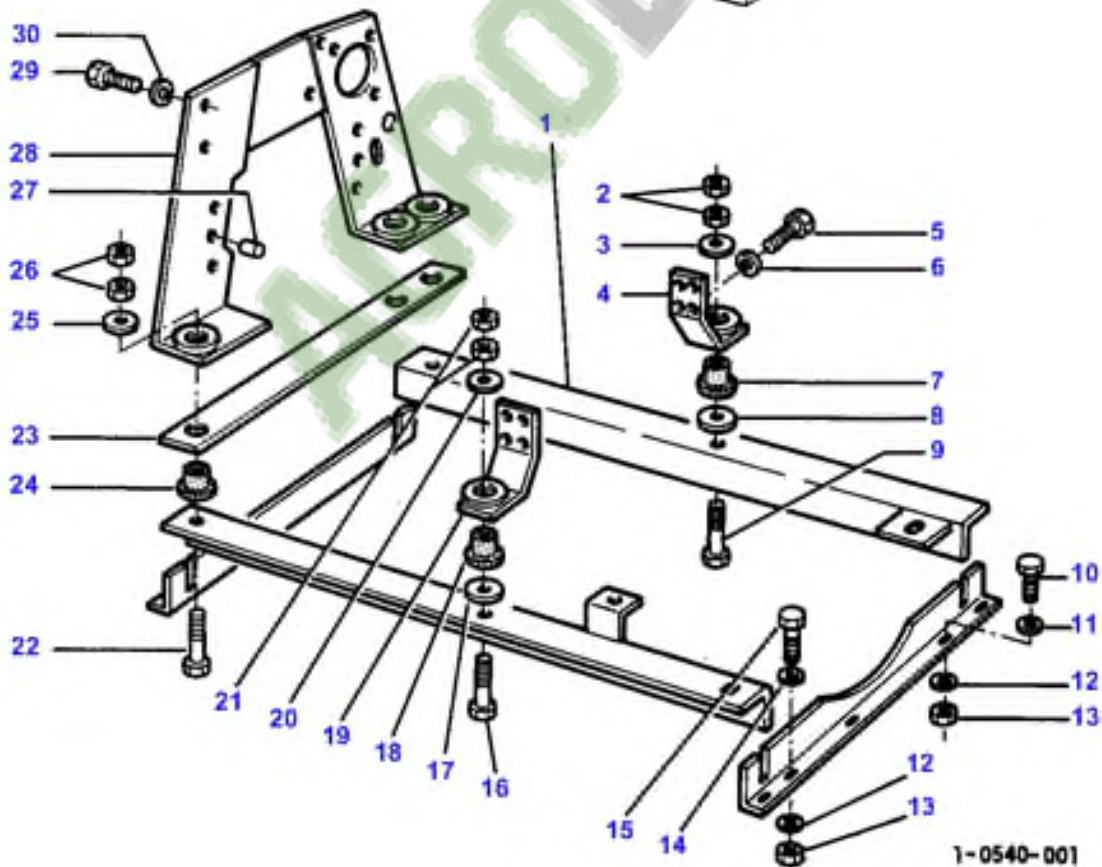
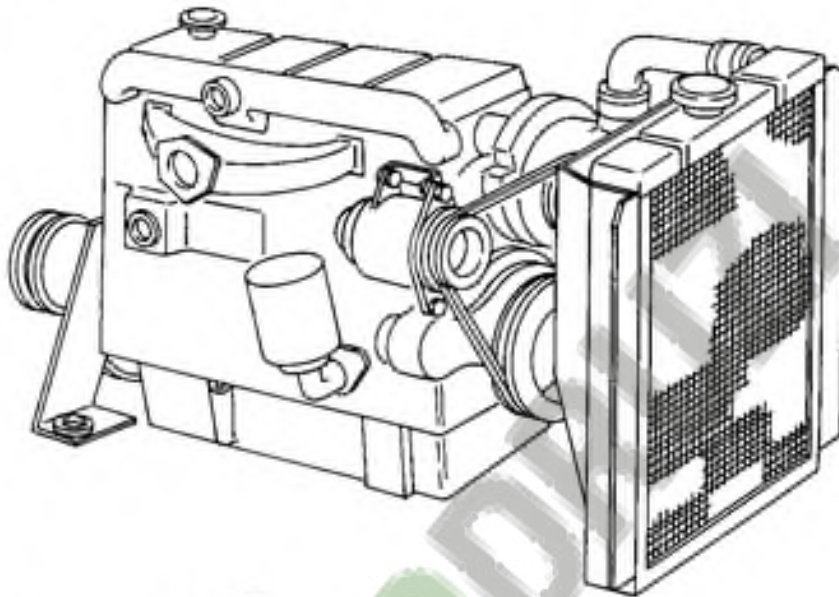


1-0292-001

1 0500 002

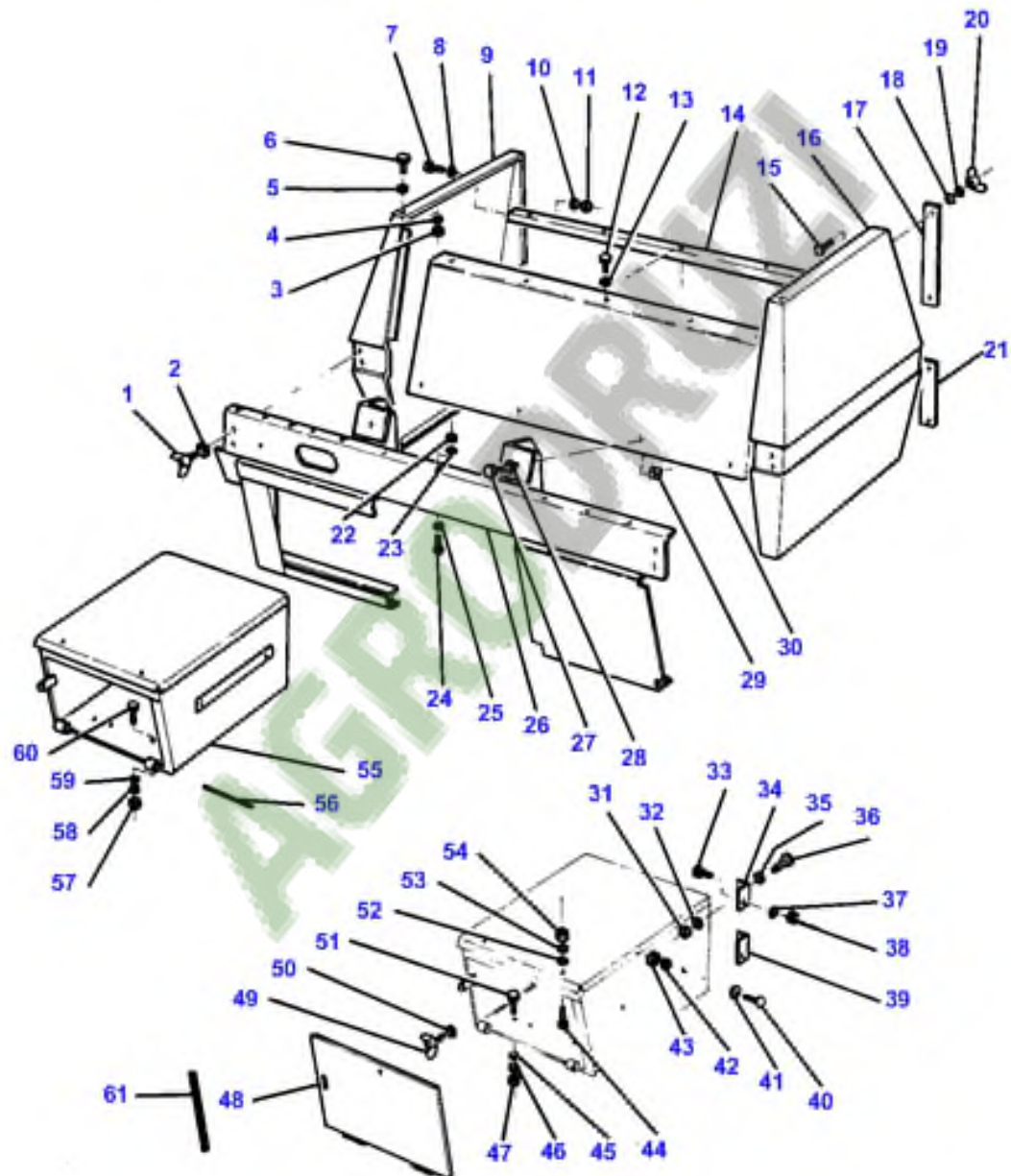


1 0540 001



1-0540-001

1 2845 003



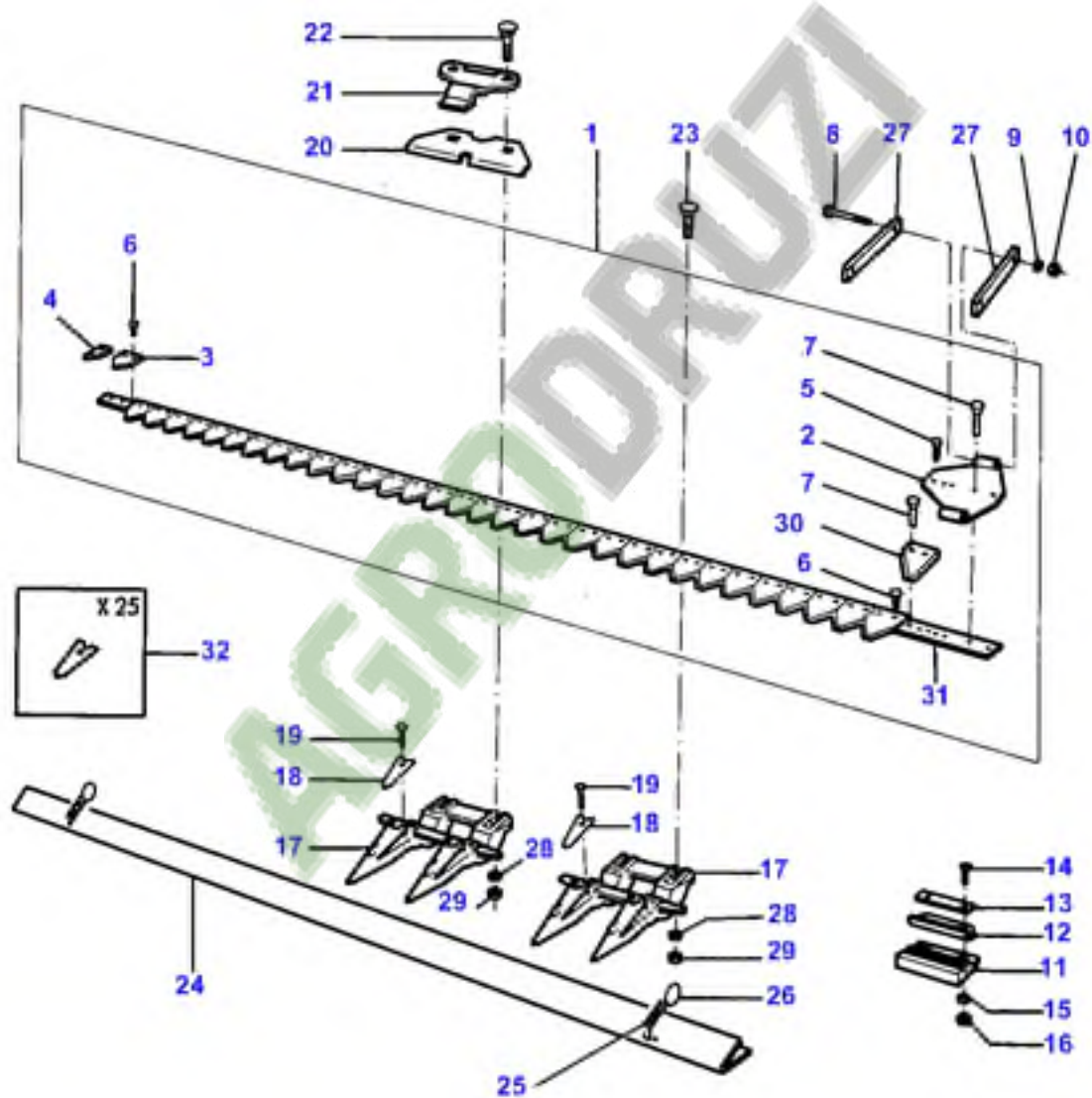
68

LAME
MESSER
LAMA
CUCHILLA
KNIFE

8"
8"2.60M
8 POLLICI
8"
8"

20551001

1 2055 002



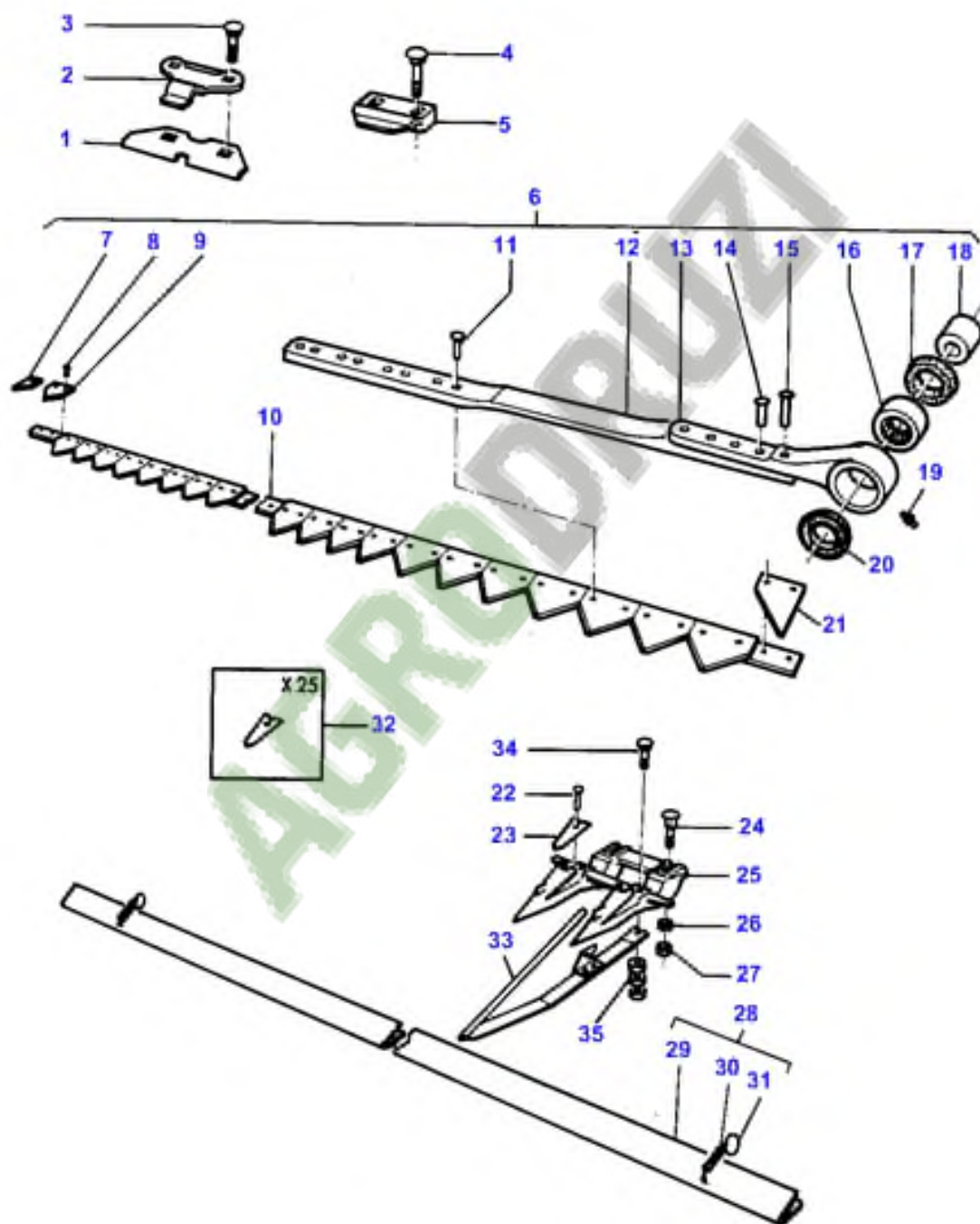
1-2055-002

70
LAME

KNIFE

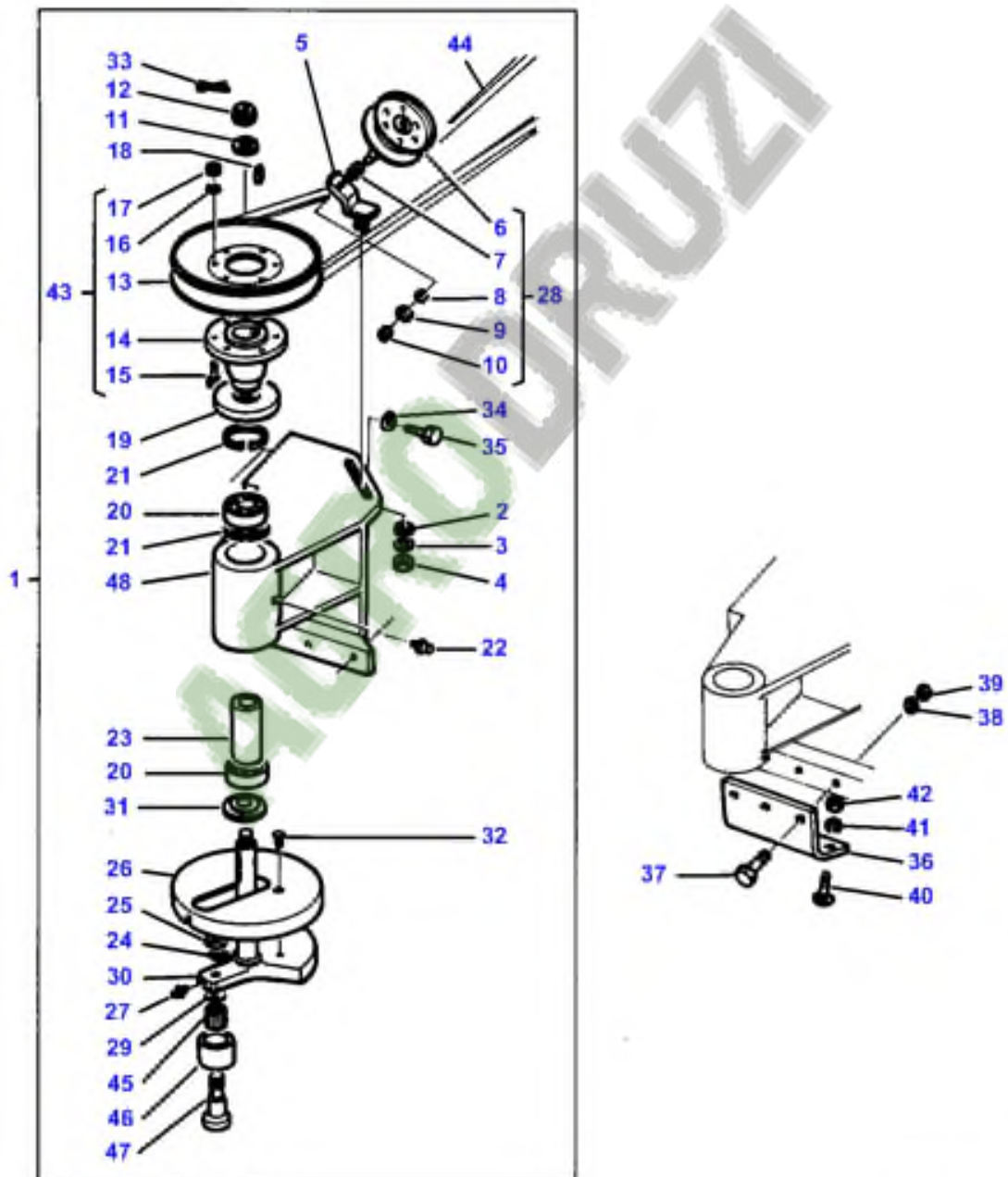
20541001

1 2054 003



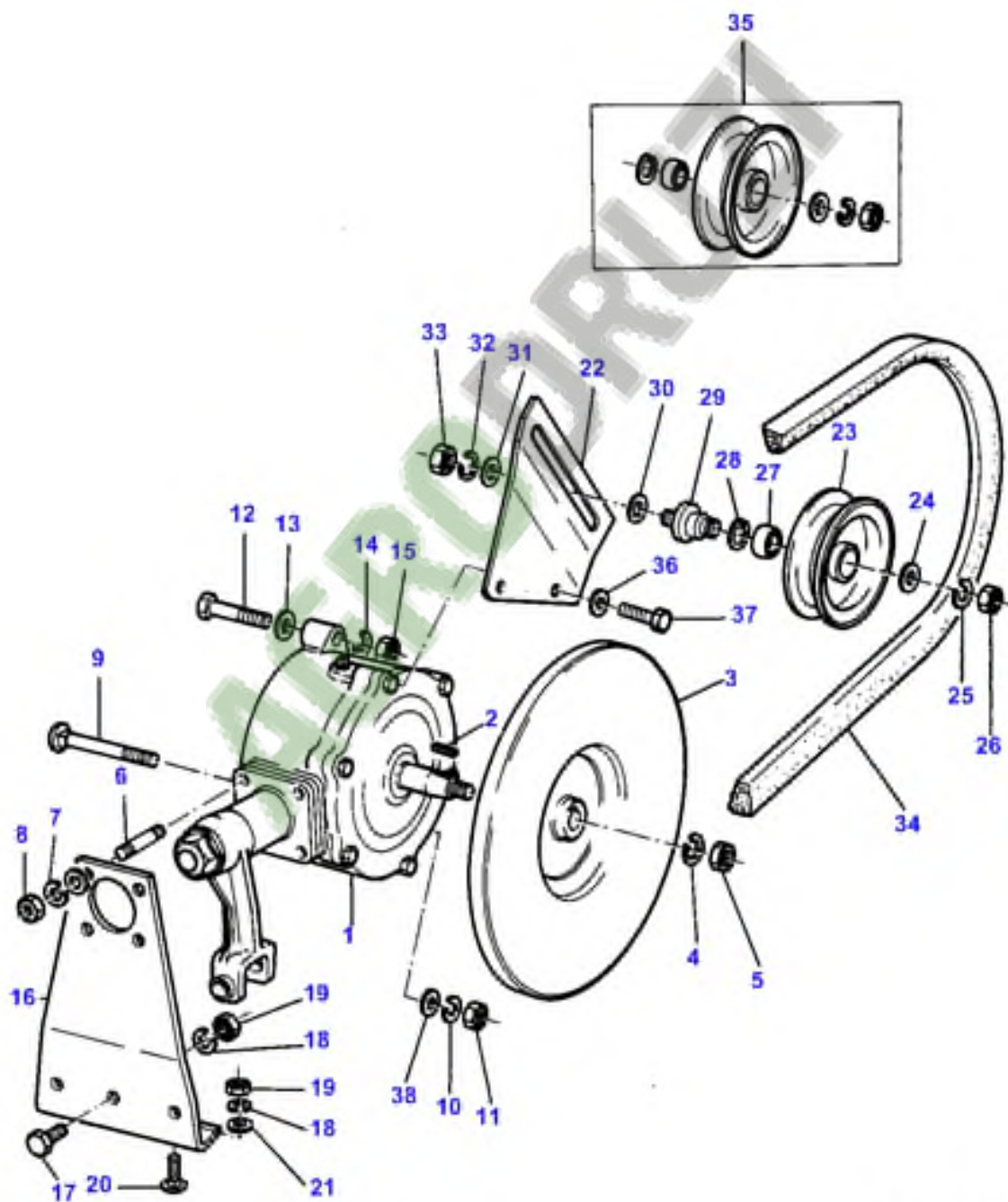
1-2054-003

1 2070 001



1-2070-001

1 2071 001

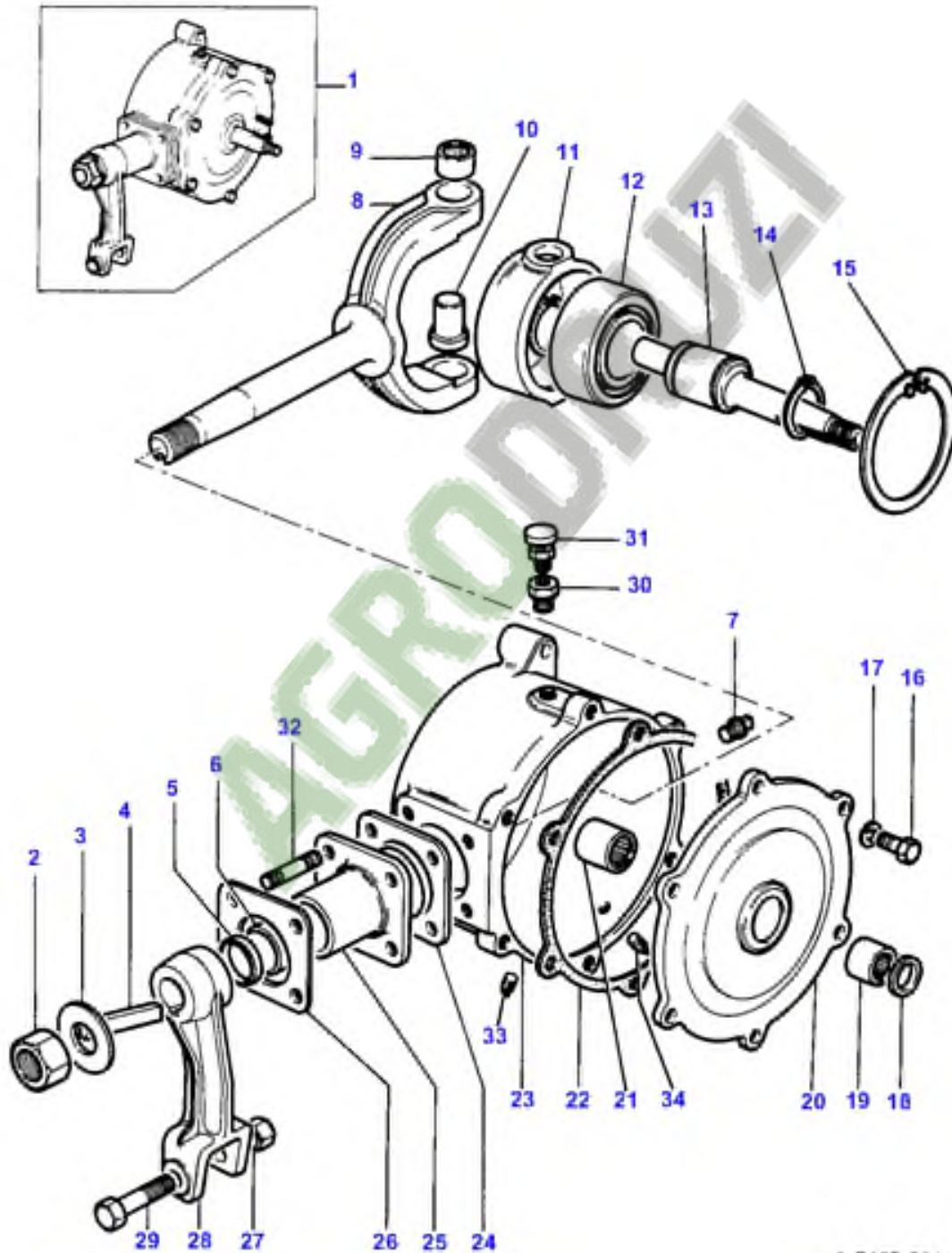


78

BOITIER DE COMMANDE
GETRIEBE
SCATOLA CAMBIO
CAJA CAMBIO
GEAR BOX

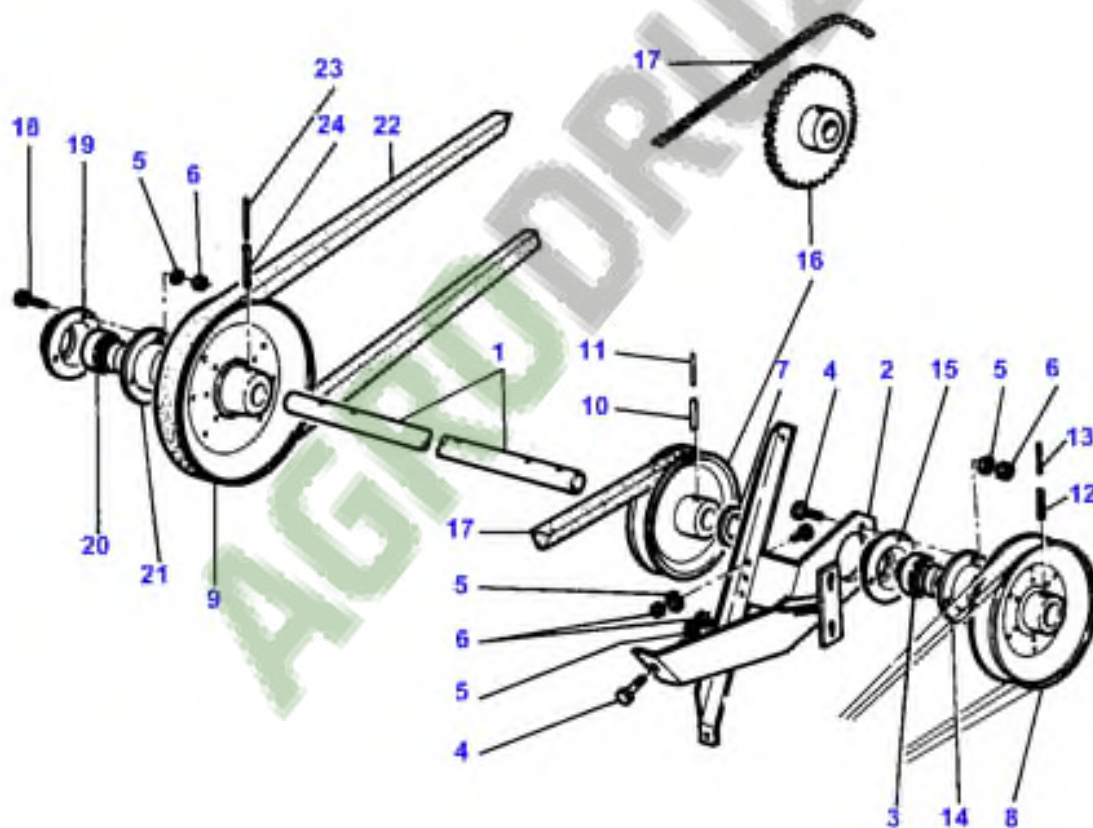
34591002

1 2455 004

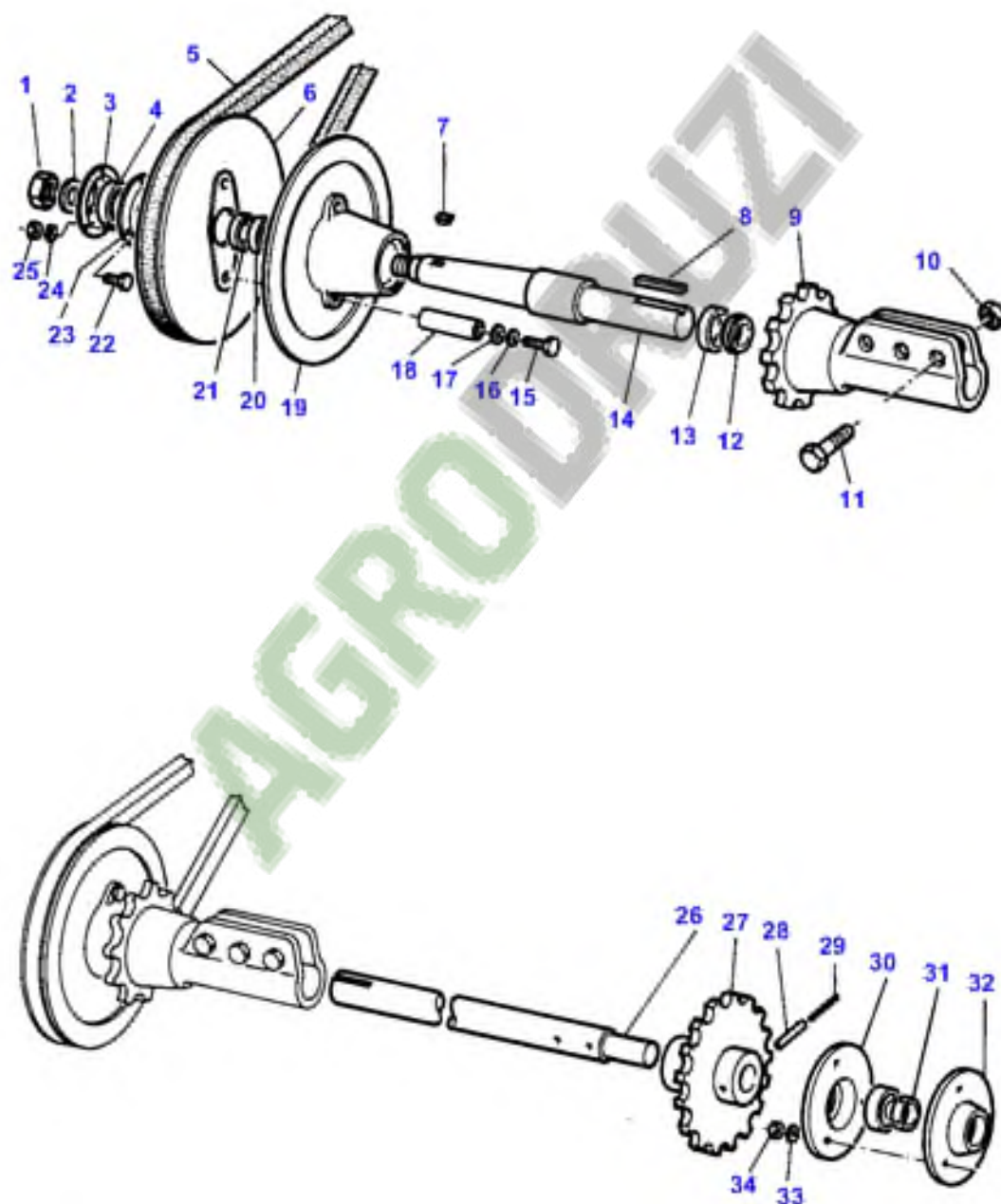


1-2455-004

1 1997 001

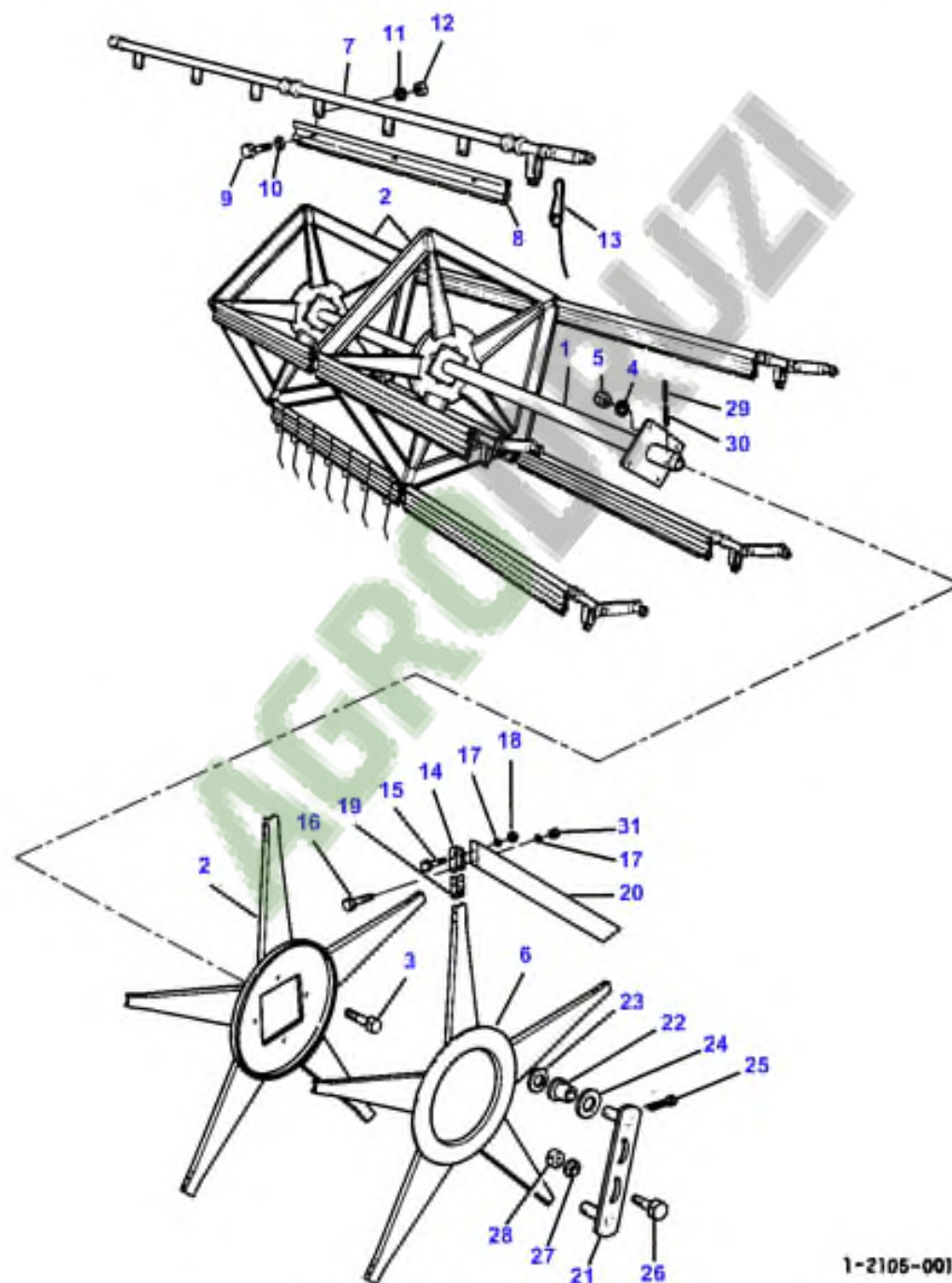


1 1997 002



1-1997-002

1 2 105 001



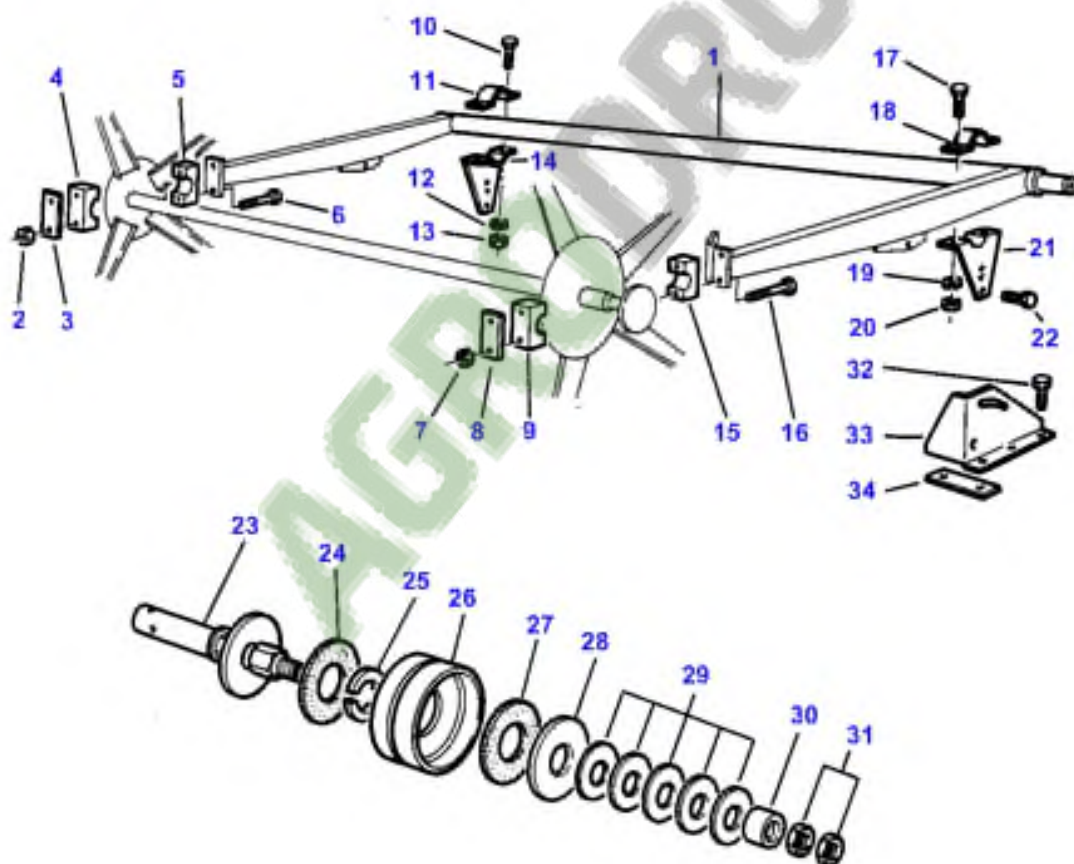
1-2105-001

BRAS DE RABATTEUR
 HASPELTRAGARME
 PORTA ASPO
 CARCASA MOLINETE
 REEL CARRIER

REGLAGE MECANIQUE
 MECHANISCHE VERSTELLUNG
 REGOLAZIONE MECCANICA
 AJUSTE MECANICO
 MECHANICAL ADJUSTIN

21251001

1 2125 001

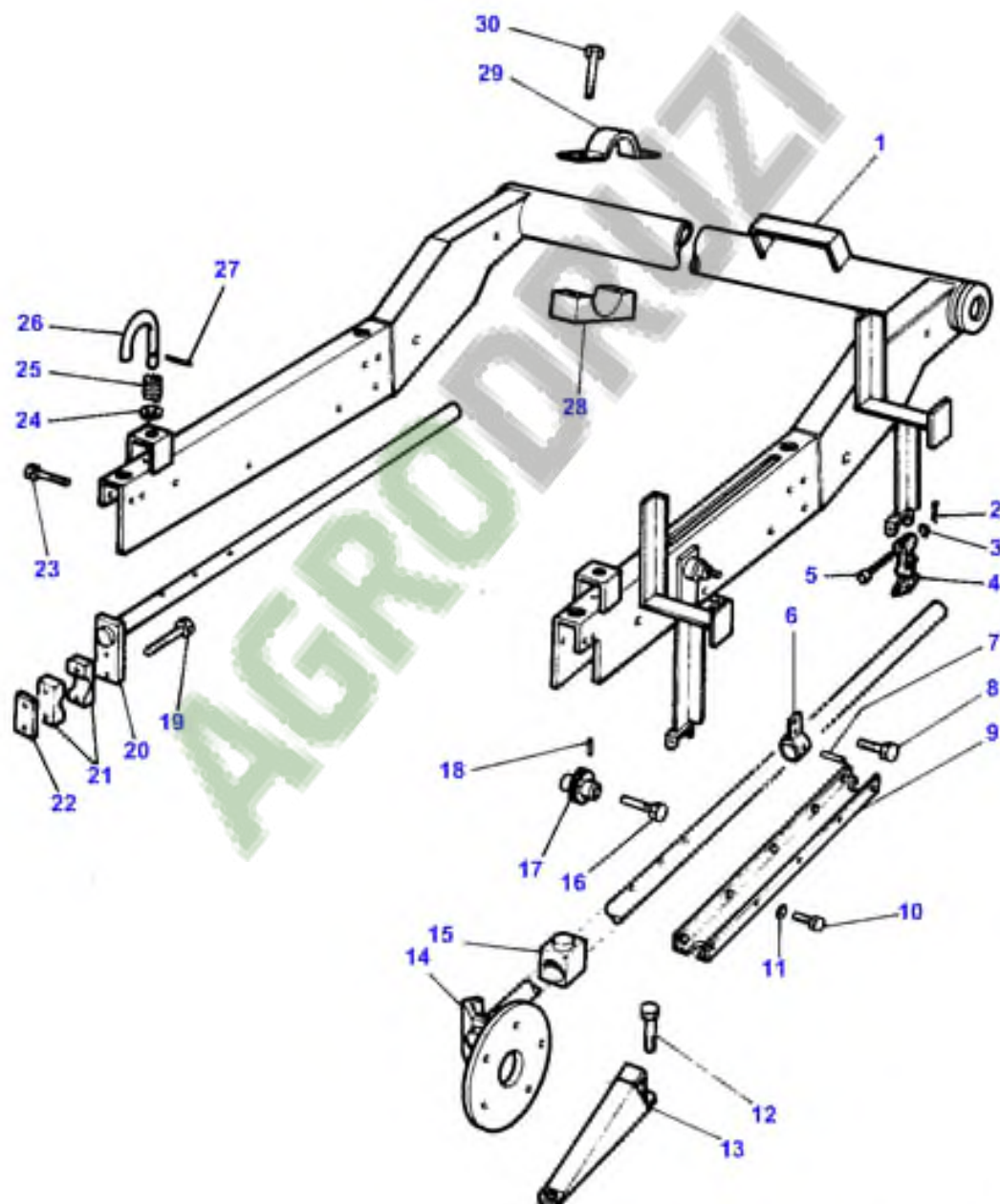


BRAS DE RABATTEUR (PARTIES FIXES)
 HASPELTRAGARME - FESTE EINZELTEILE
 COMPONENTI FISSI PORTA ASPO
 CARCASA MOLINETE COMPONENTES FIJOS
 REEL CARRIER FIXED COMPONENTS

REGLAGE HYDRAULIQUE
 HYDRAULISCHE VERSTELLUNG
 REGOLAZIONE IDRAULICA
 AJUSTE HIDRAULICO
 HYDRAULIC ADJUSTING

21301001

1 2130 001



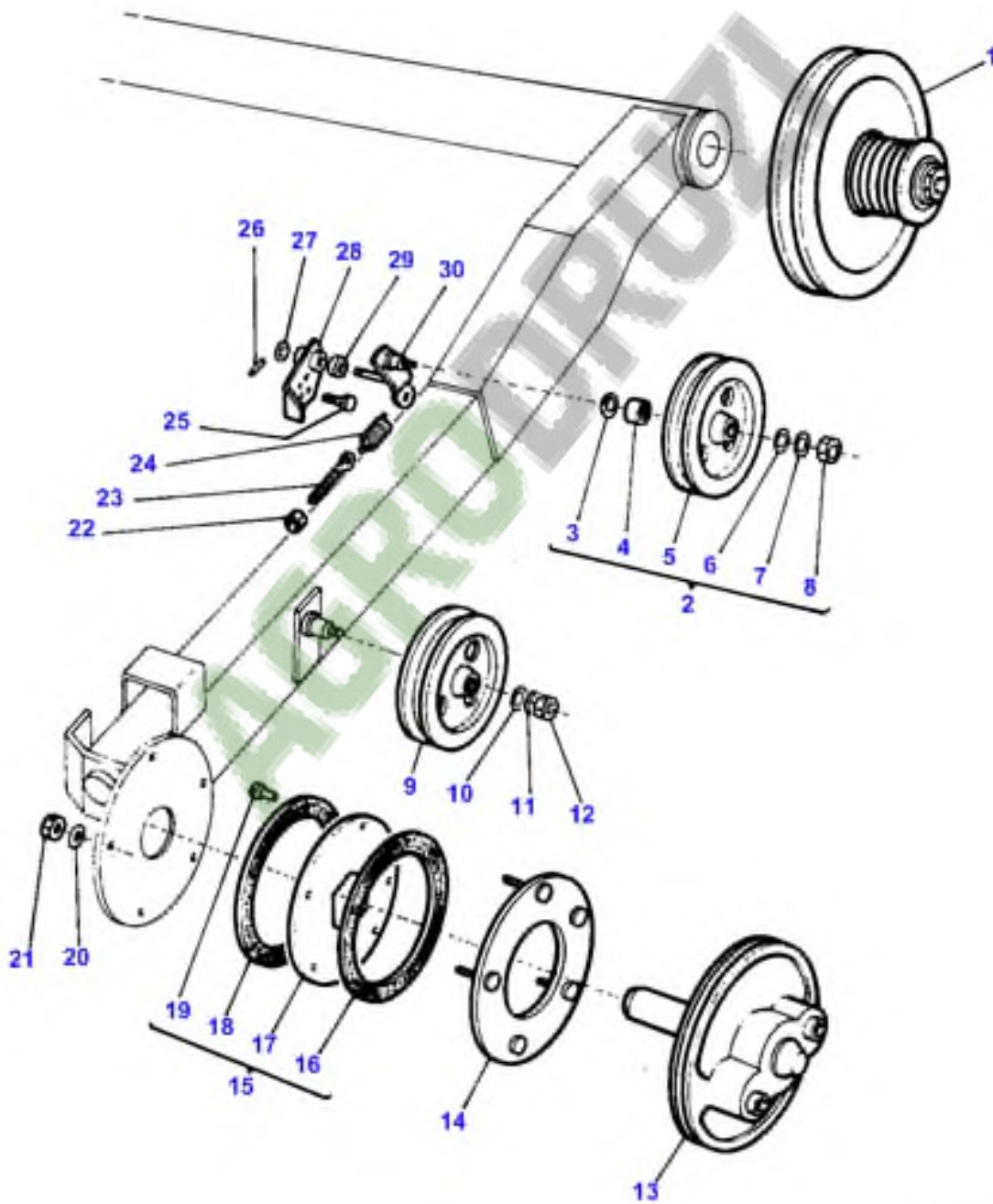
1-2130-001

BRAS DE RABATTEUR (PARTIES MOBILES)
 HASPELTRAGARME - DREHENDE EINZELTEILE
 COMPONENTI ROTANTI PORTA ASPO
 CARCASA MOLINETE COMPONENTES ROTATIVOS
 REEL CARRIER ROTATIVE COMPONENTS

REGLAGE HYDRAULIQUE
 HYDRAULISCHE VERSTELLUNG
 REGOLAZIONE IDRAULICA
 AJUSTE HIDRAULICO
 HYDRAULIC ADJUSTING

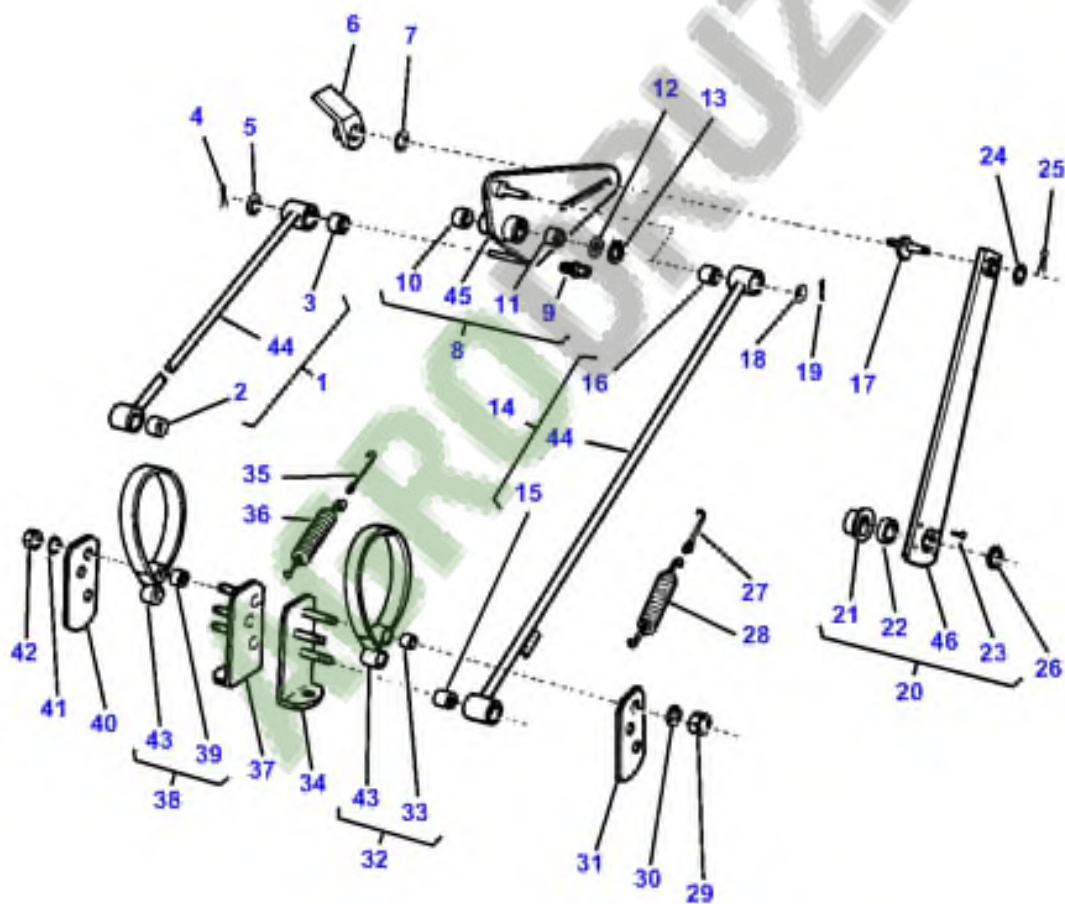
2 135 1001

1 2135 001



1-2135-001

1 2140 001

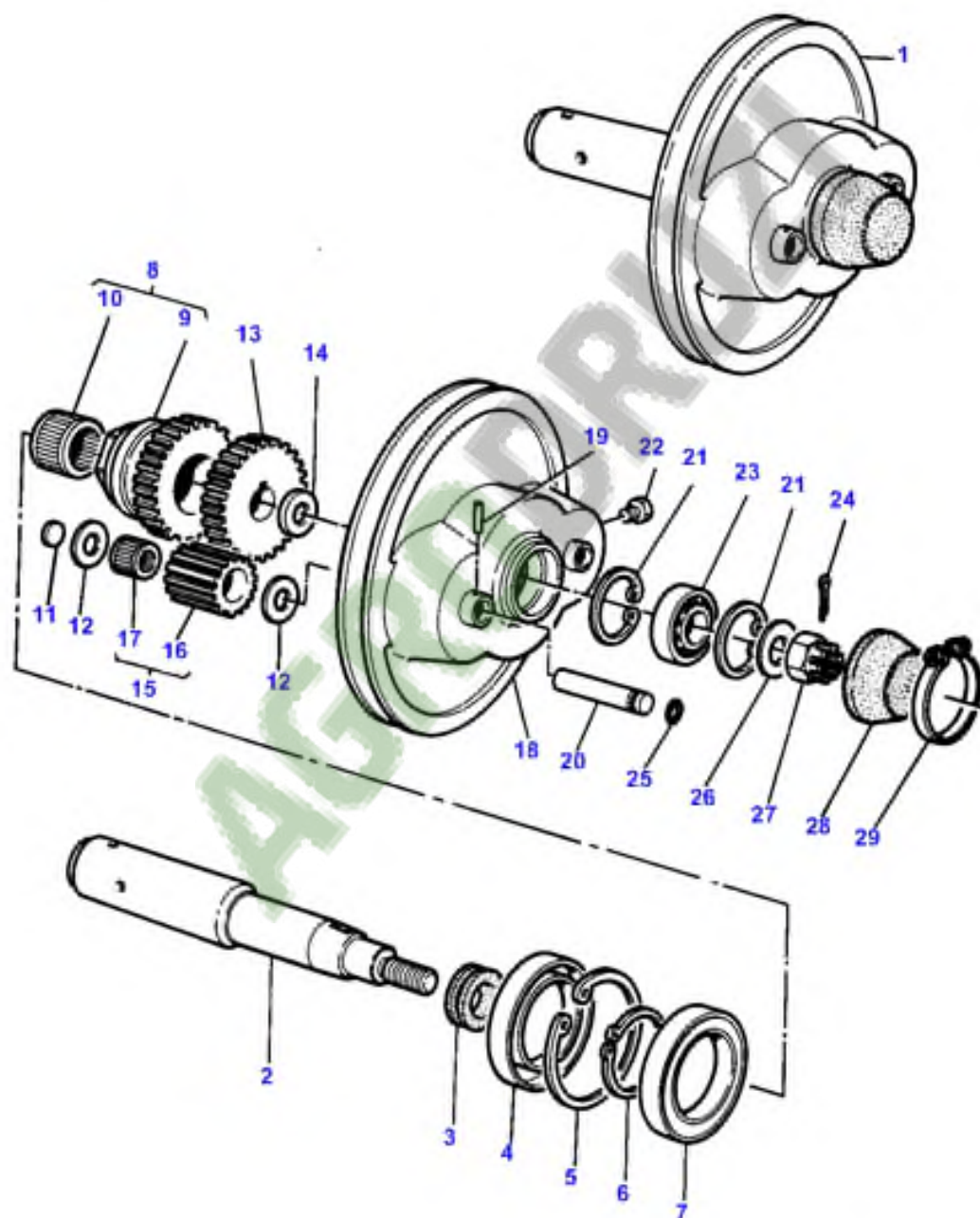


COMMANDE DE RABATTEUR
 HASPELANTRIEB
 TRASMISSIONE ASPO
 MANDO MOLINETE
 REEL DRIVE

REGLAGE HYDRAULIQUE
 HYDRAULISCHE VERSTELLUNG
 REGOLAZIONE IDRAULICA
 AJUSTE HIDRAULICO
 HYDRAULIC ADJUSTING

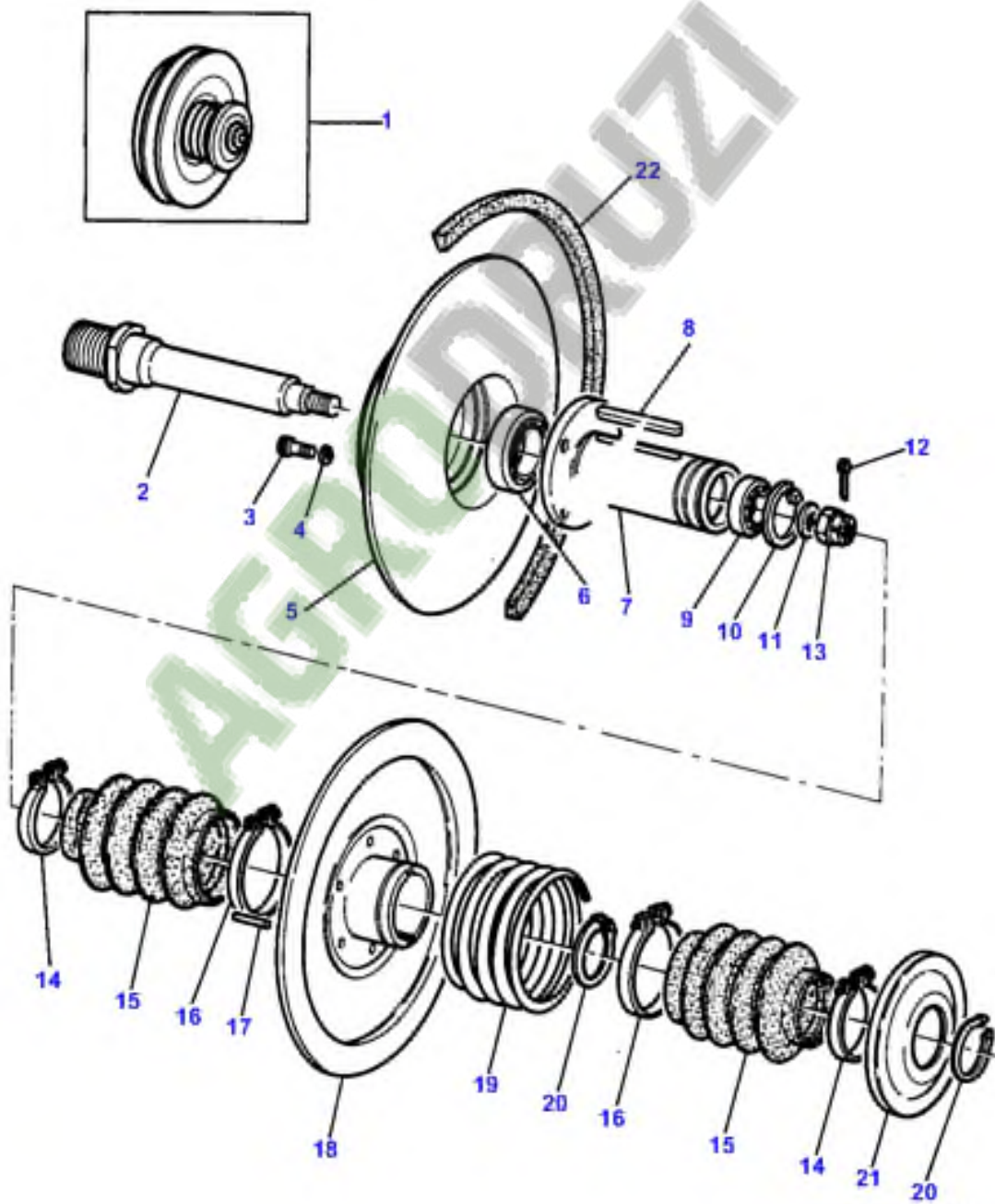
21411001

1 2141 001



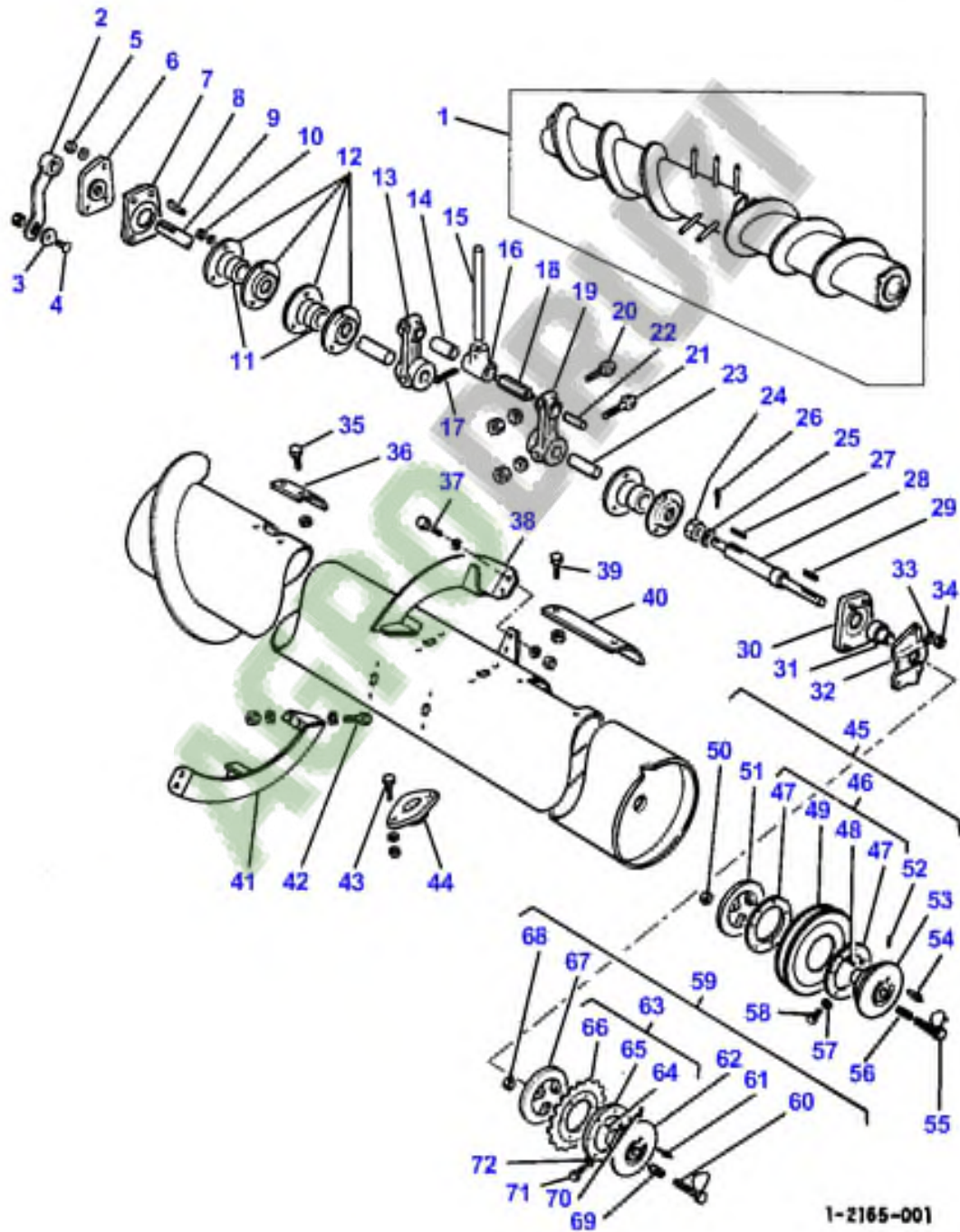
1-2141-001

1 2145 001



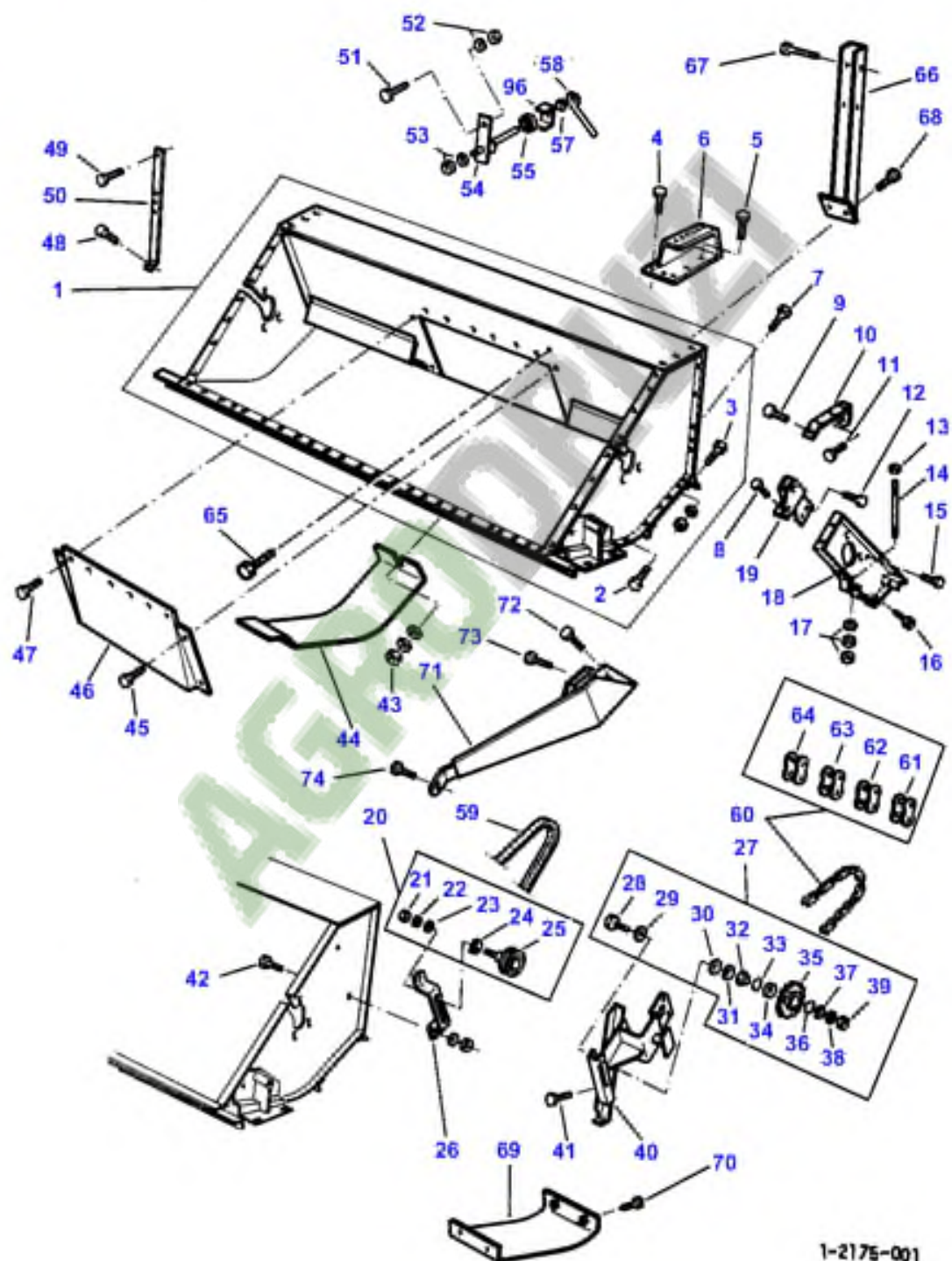
1-2145-001

1 2165 001

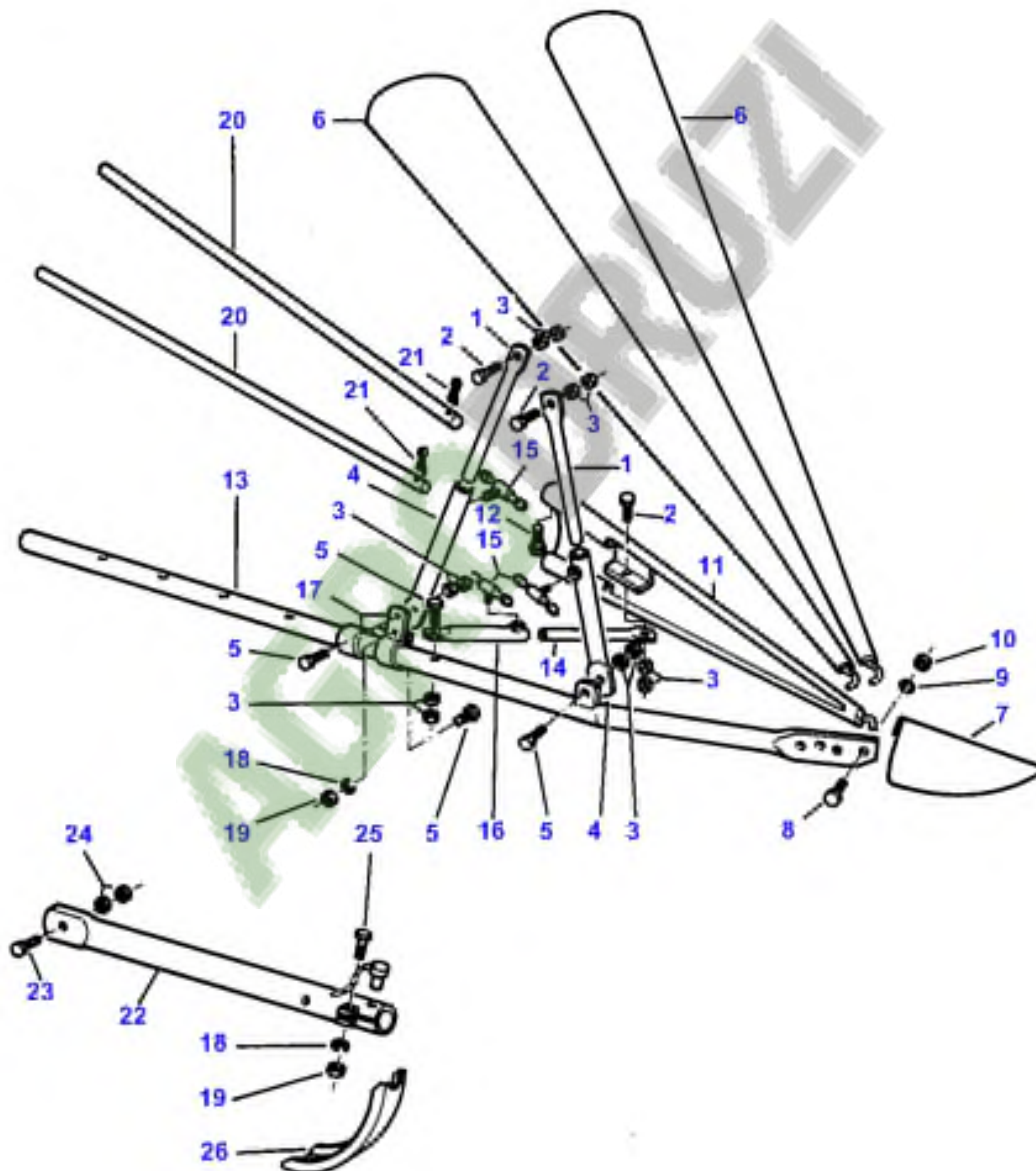


1-2165-001

1 2175 001



1-2175-001

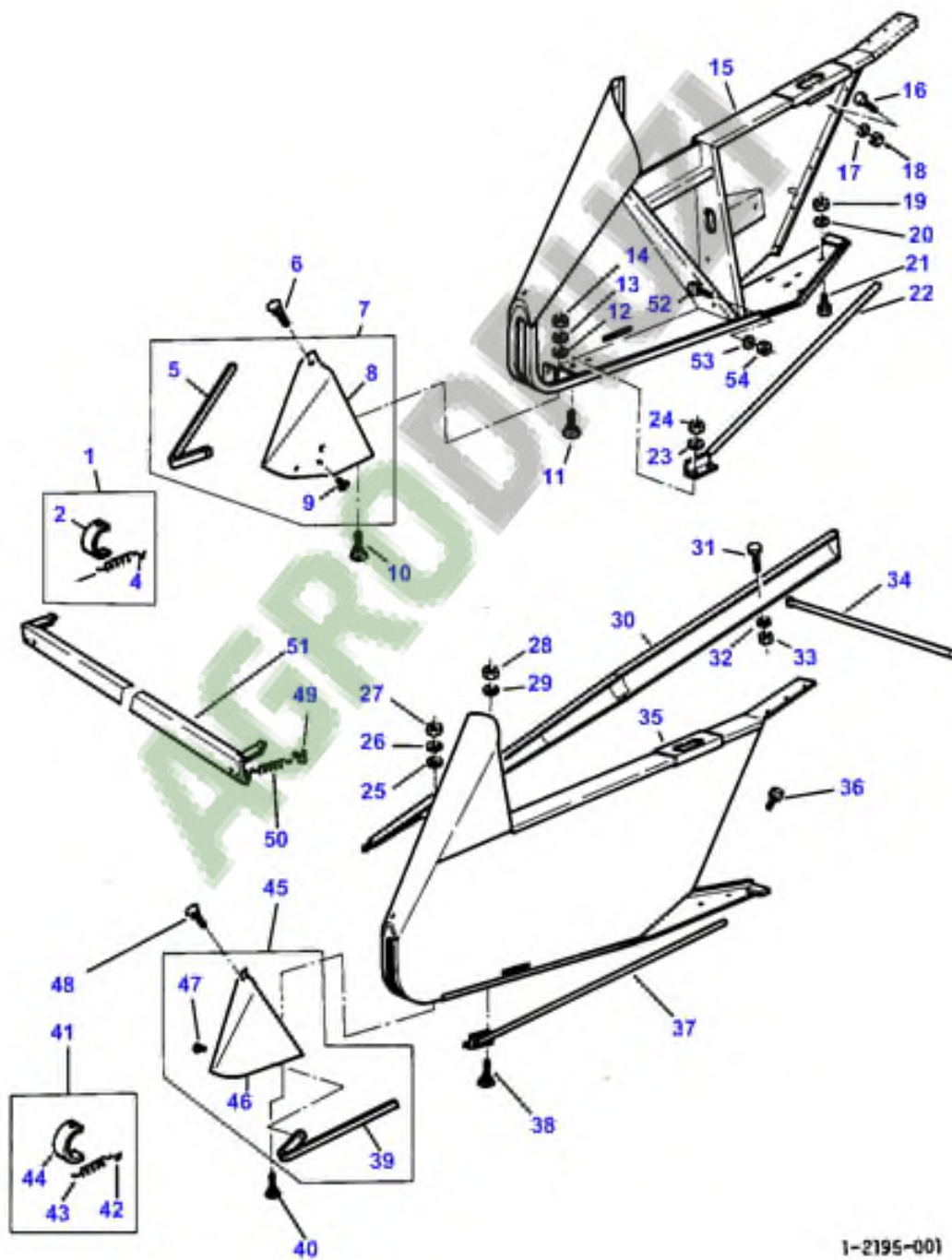


110

DIVISEUR
ABTEILER
SPARTITORE
DIVISOR
DIVIDER

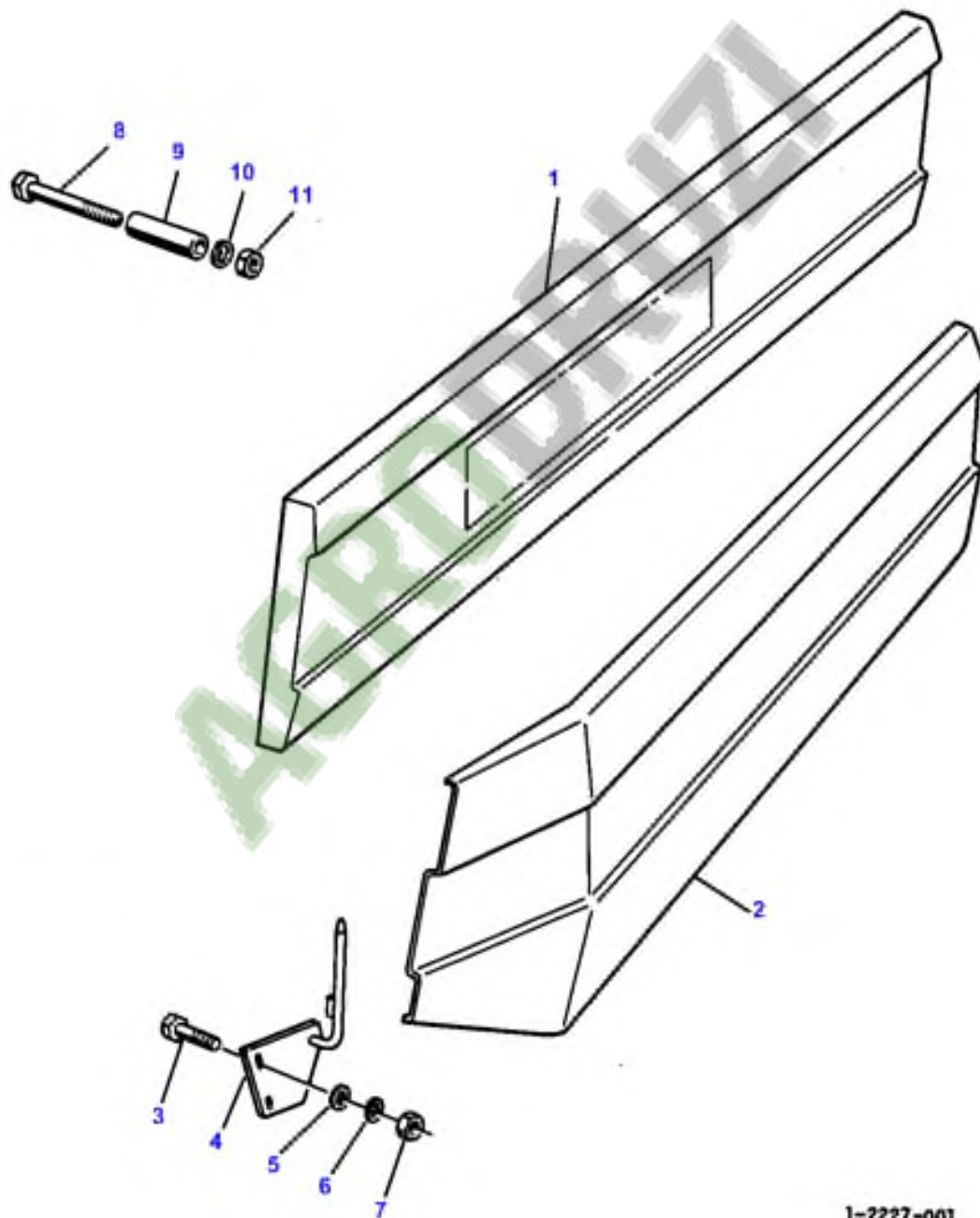
2195 1001

1 2195 001



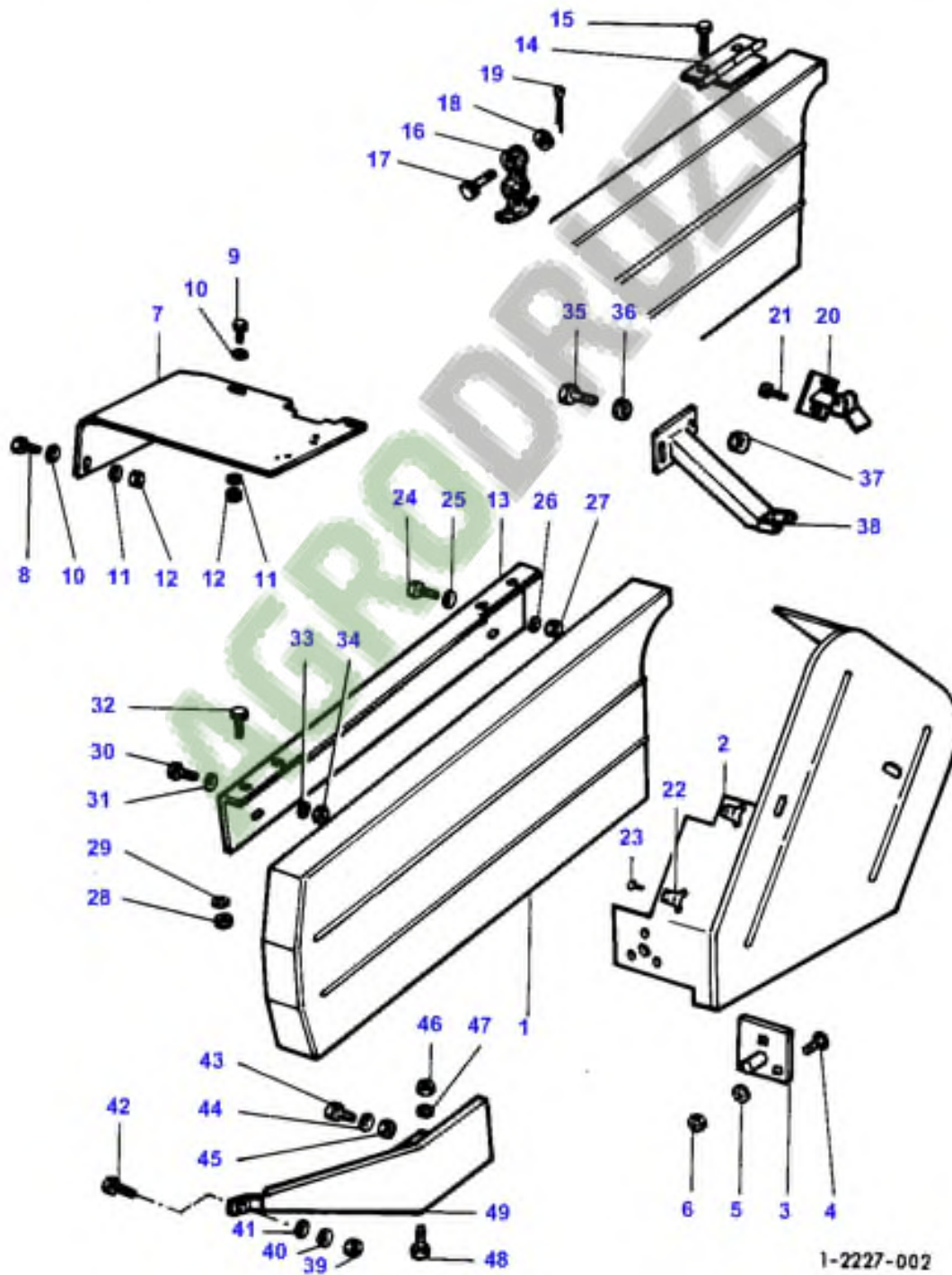
1-2195-001

1 2227 001



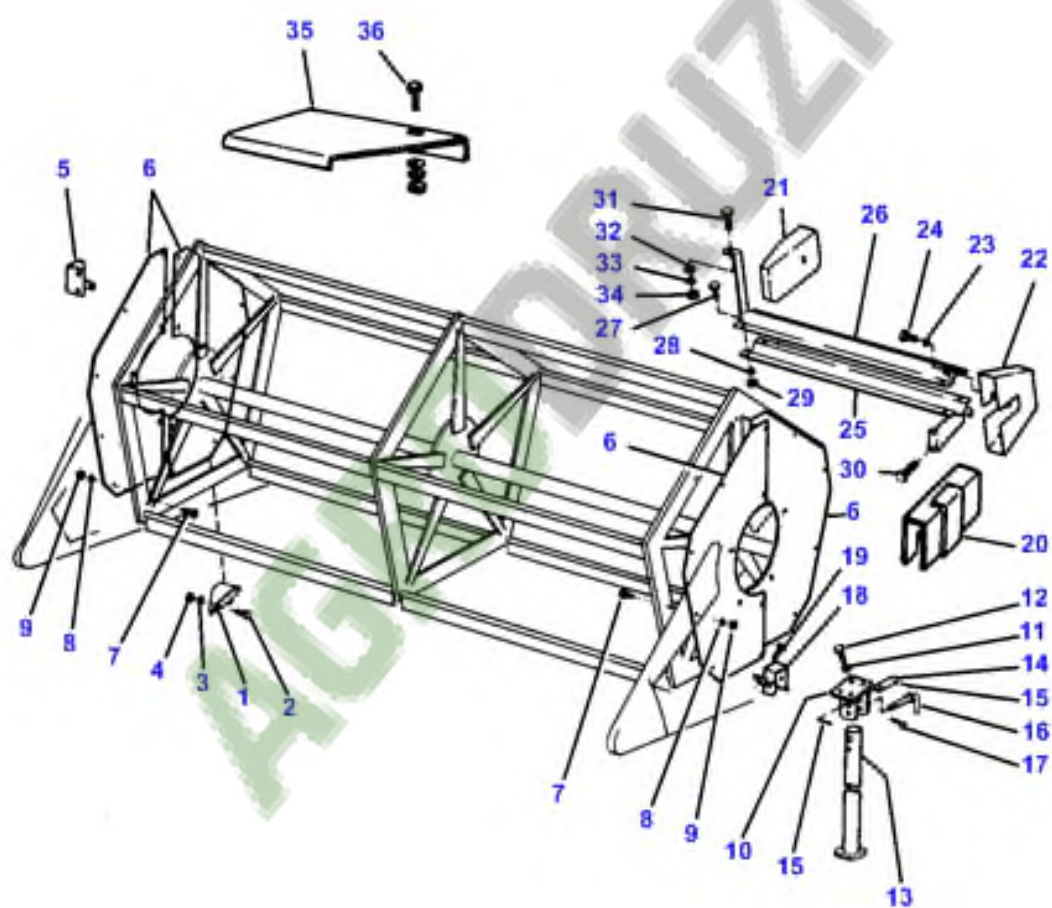
1-2227-001

1 2227 002



1-2227-002

1 2235 001

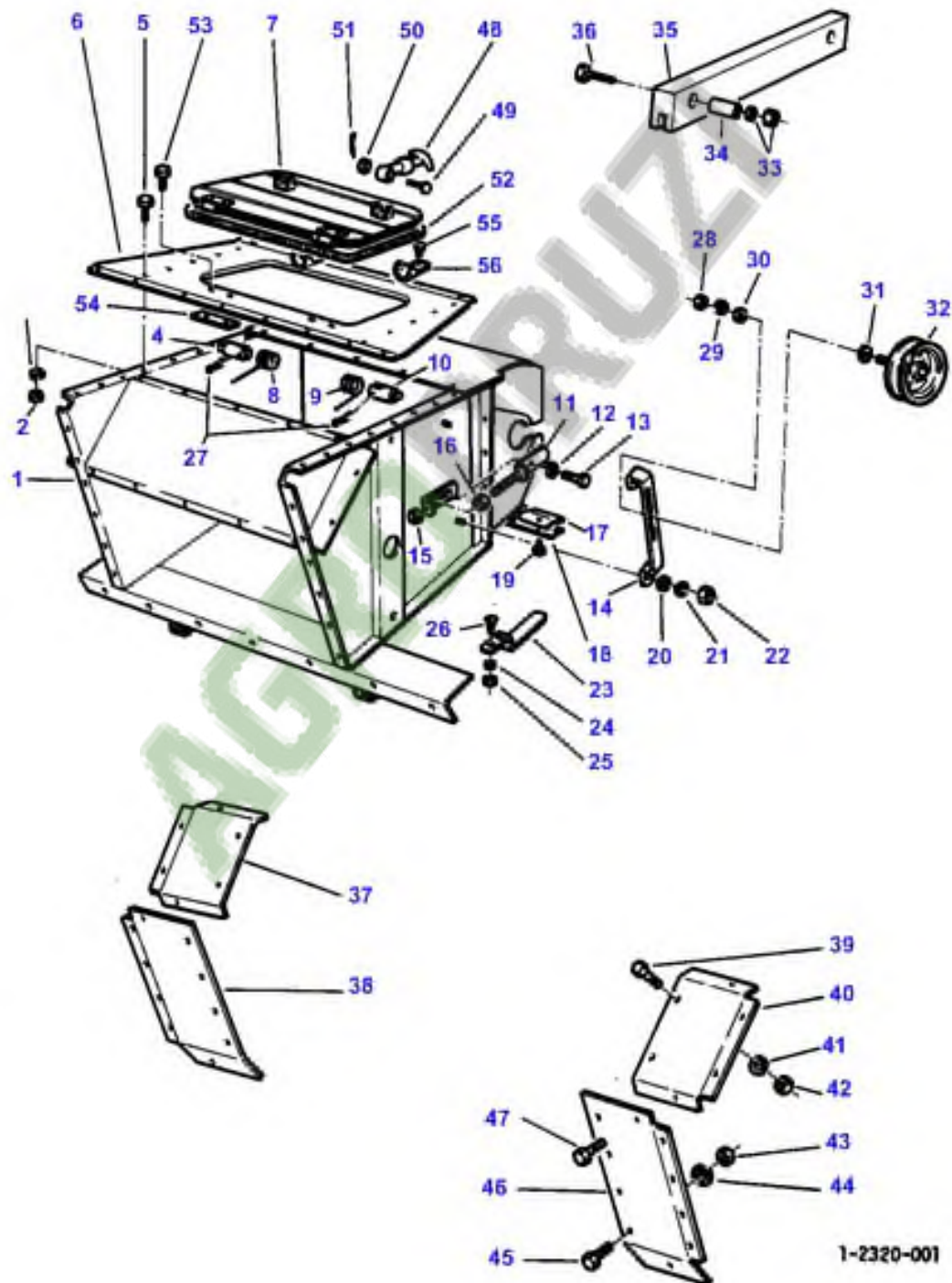


122

ELEVATEUR (PARTIES FIXES)
EINZUGSELEVATOR - FESTE EINZELTEILE
COMPONENTI ELEVATORE FISSO
ELEVADOR COMPONENTES FIJOS
ELEVATOR FIXED COMPONENTS

23201001

1 2320 001

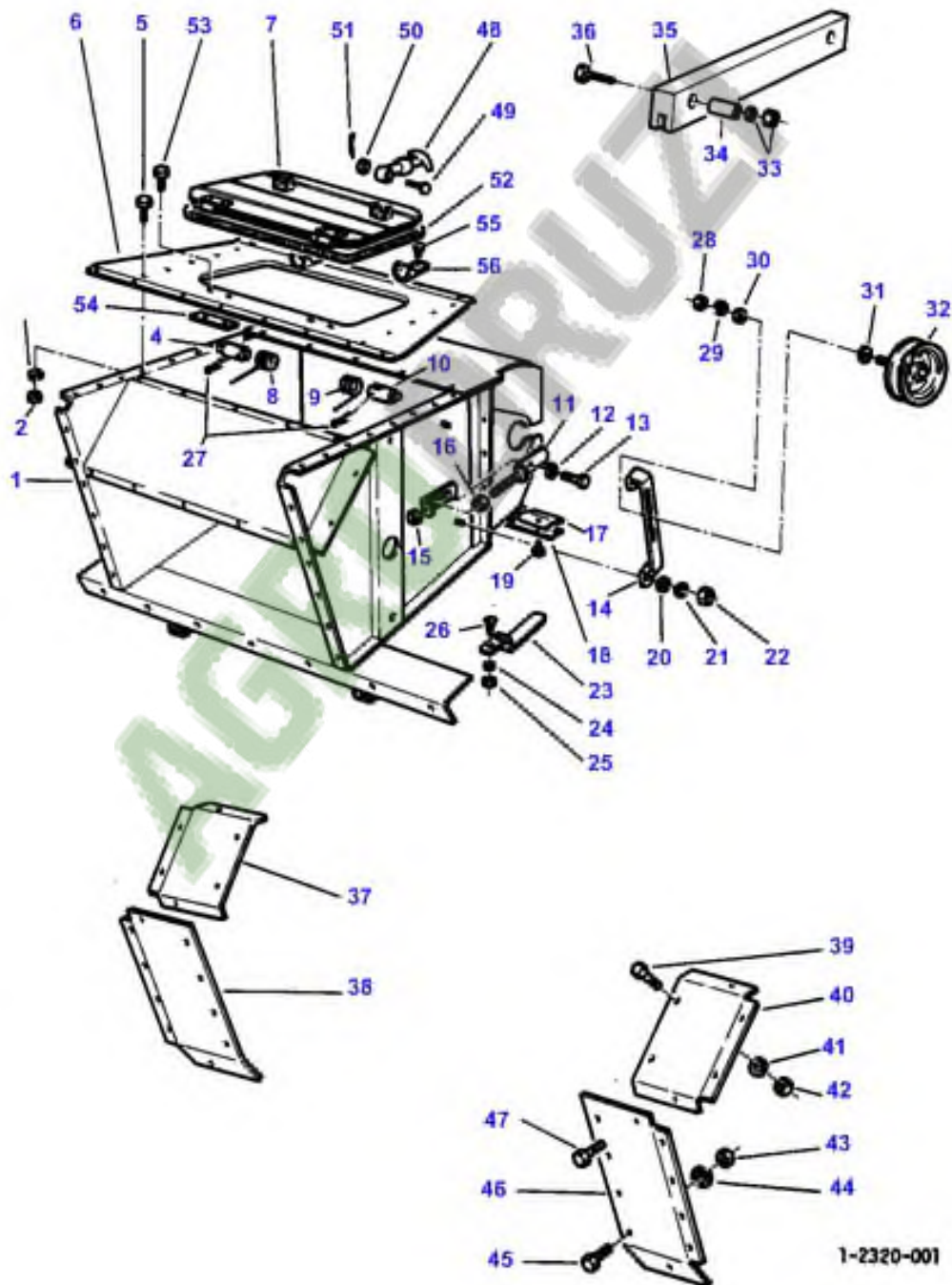


1-2320-001

ELEVATEUR (PARTIES FIXES)
 EINZUOSELEVATOR - FESTE EINZELTEILE
 COMPONENTI ELEVATORE FISSO
 ELEVADOR COMPONENTES FIJOS
 ELEVATOR FIXED COMPONENTS

23201011

1 2320 001



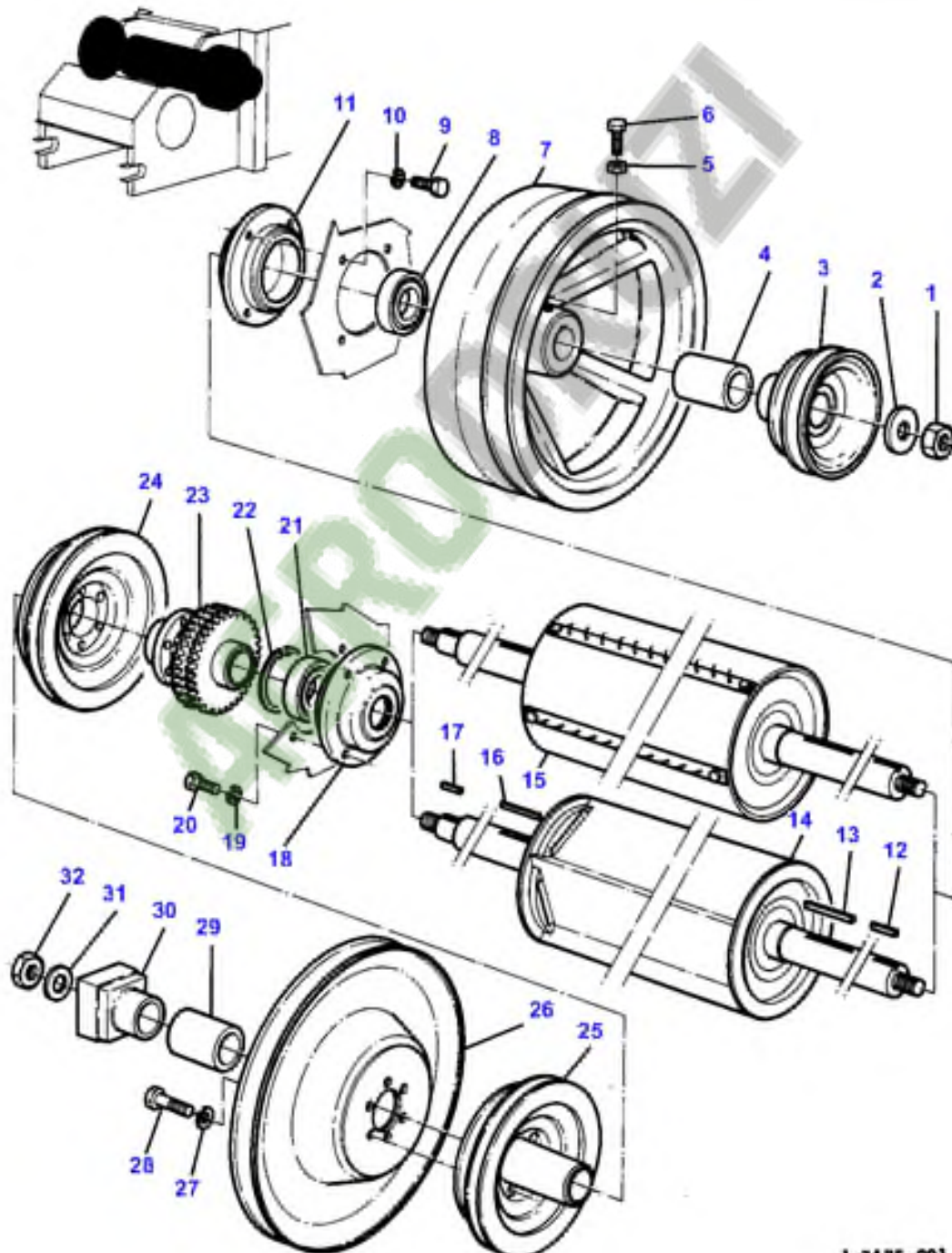
1-2320-001

130

TAMBOUR DEFLECTEUR
HINTERER SCHLÄGER
POSTBATTITORE
BATIDOR TRASERO
REAR BEATER

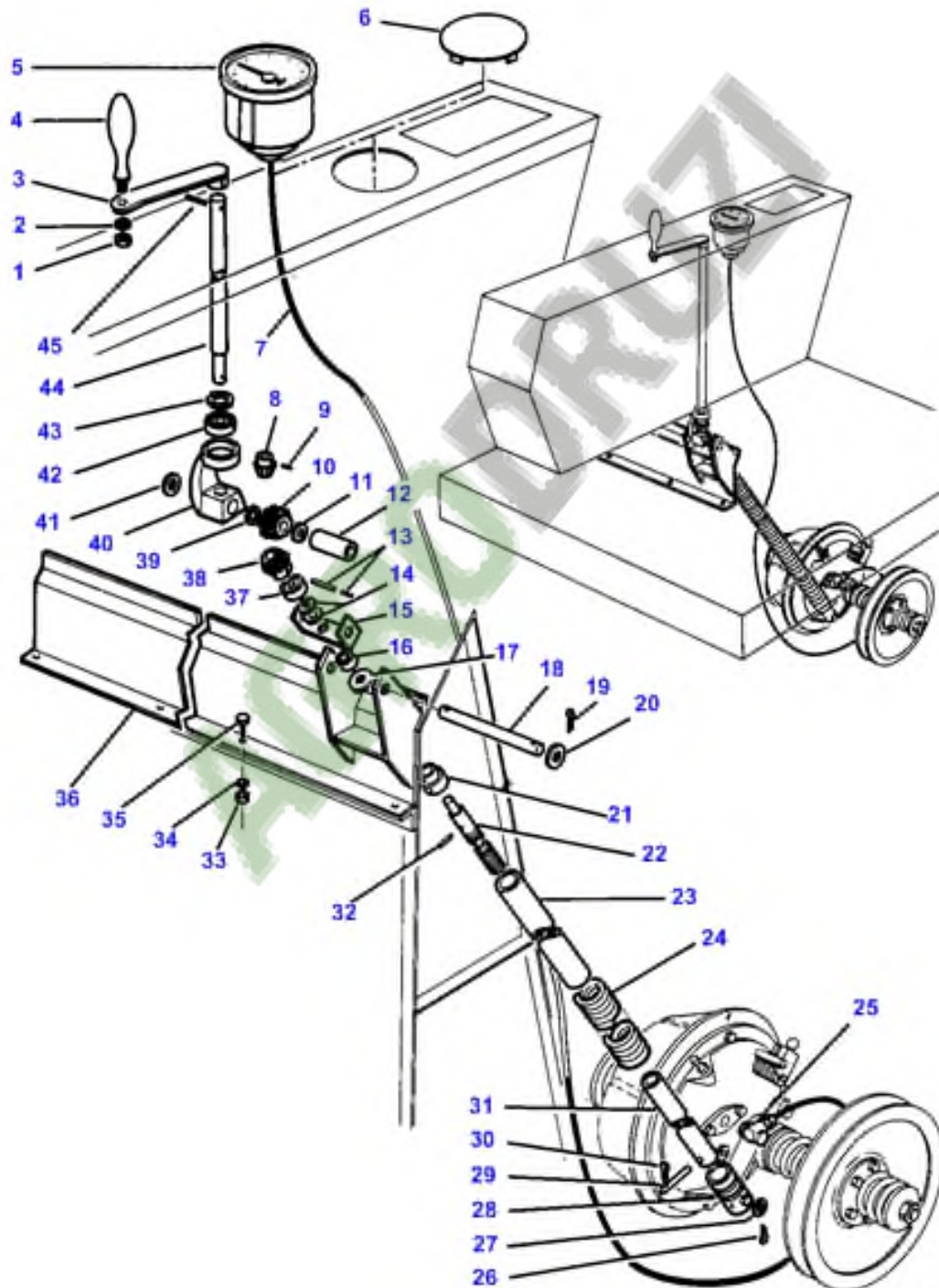
24851001

1 2485 001



1-2485-001

1 2795 001



1-2795-001

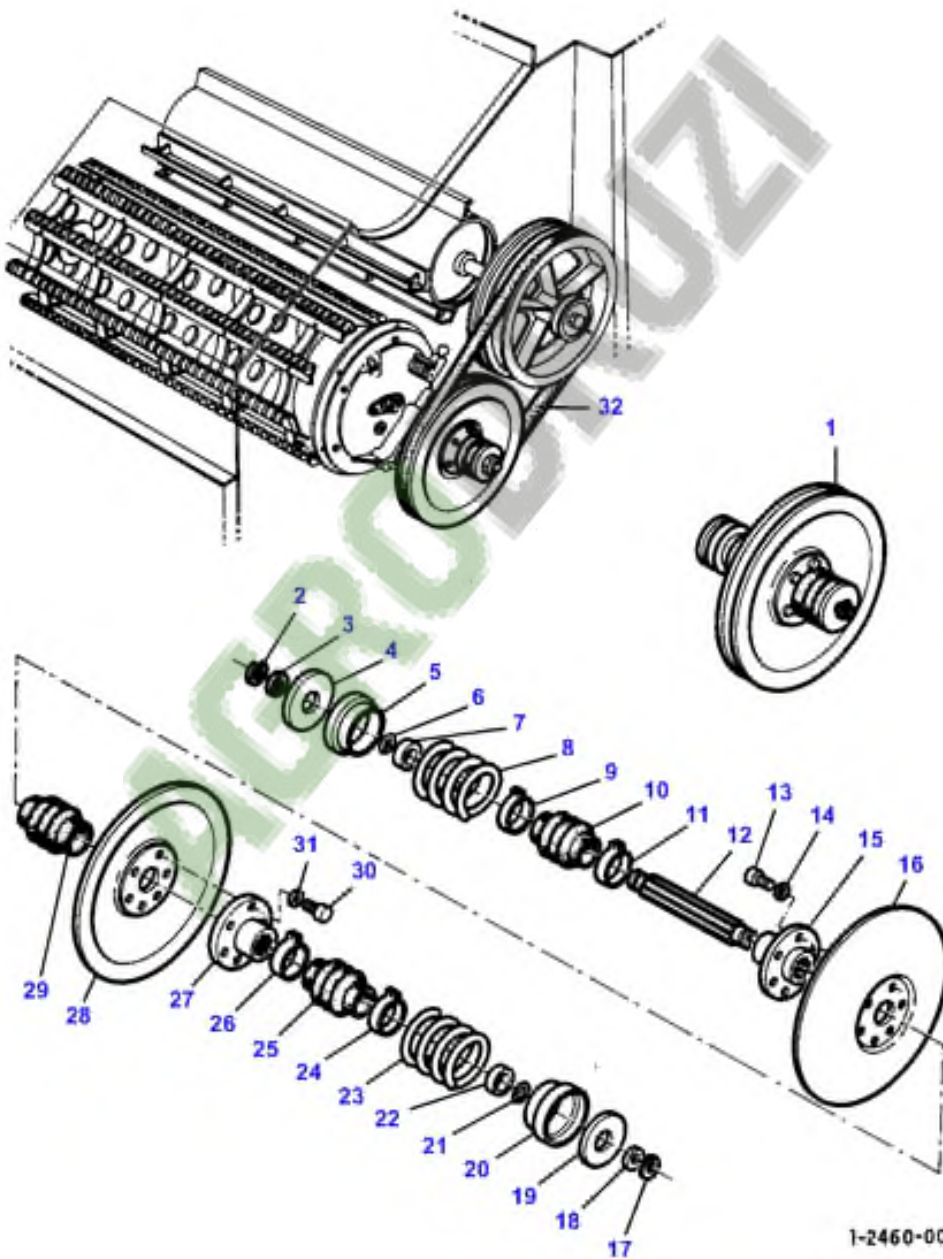
136

VARIATEUR DE BATTEUR
DRESCHTROMMEL - VARIATOR

CYLINDER VARIATOR

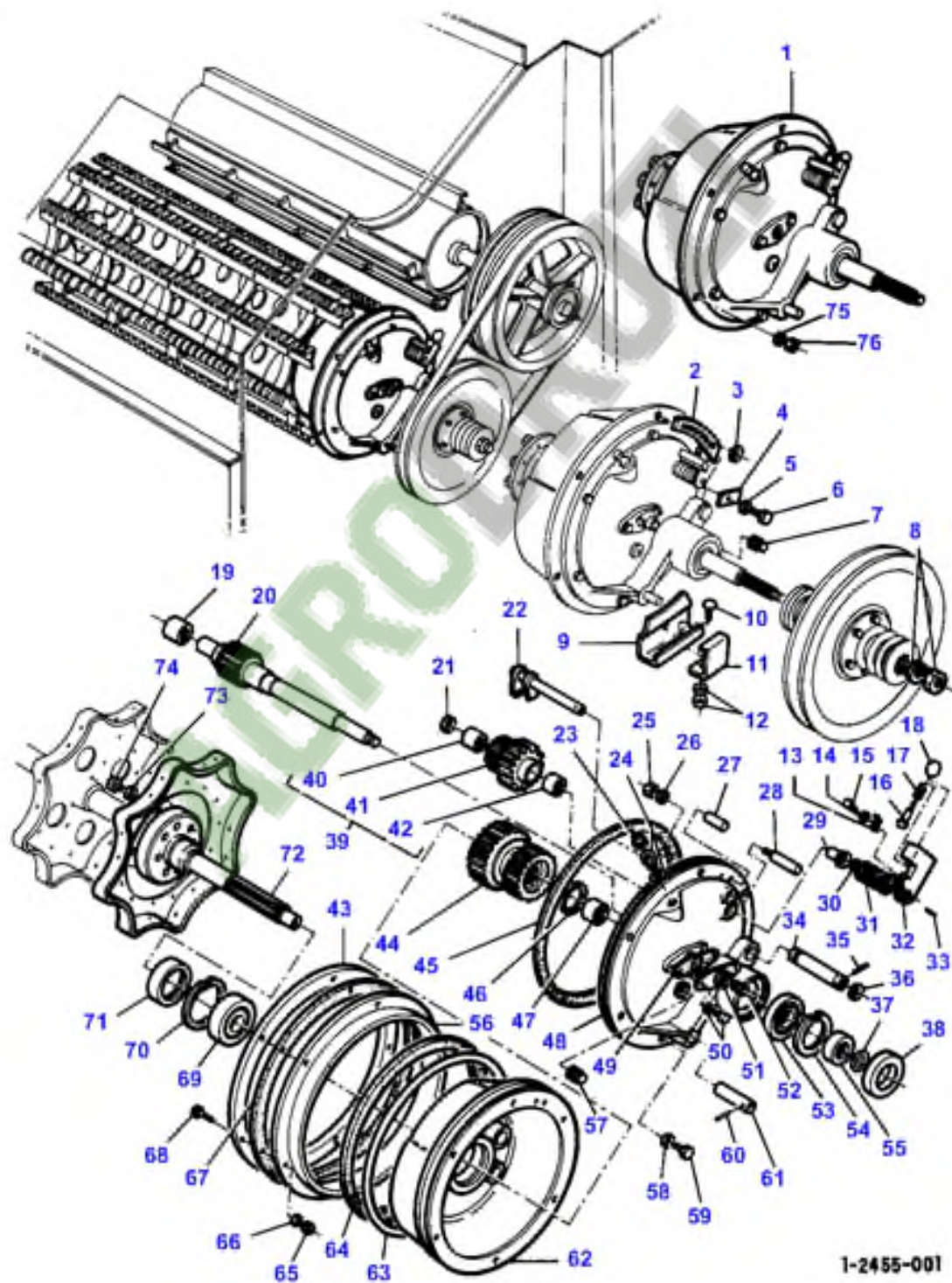
24801001

1 2460 001



1-2460-001

1 2455 001



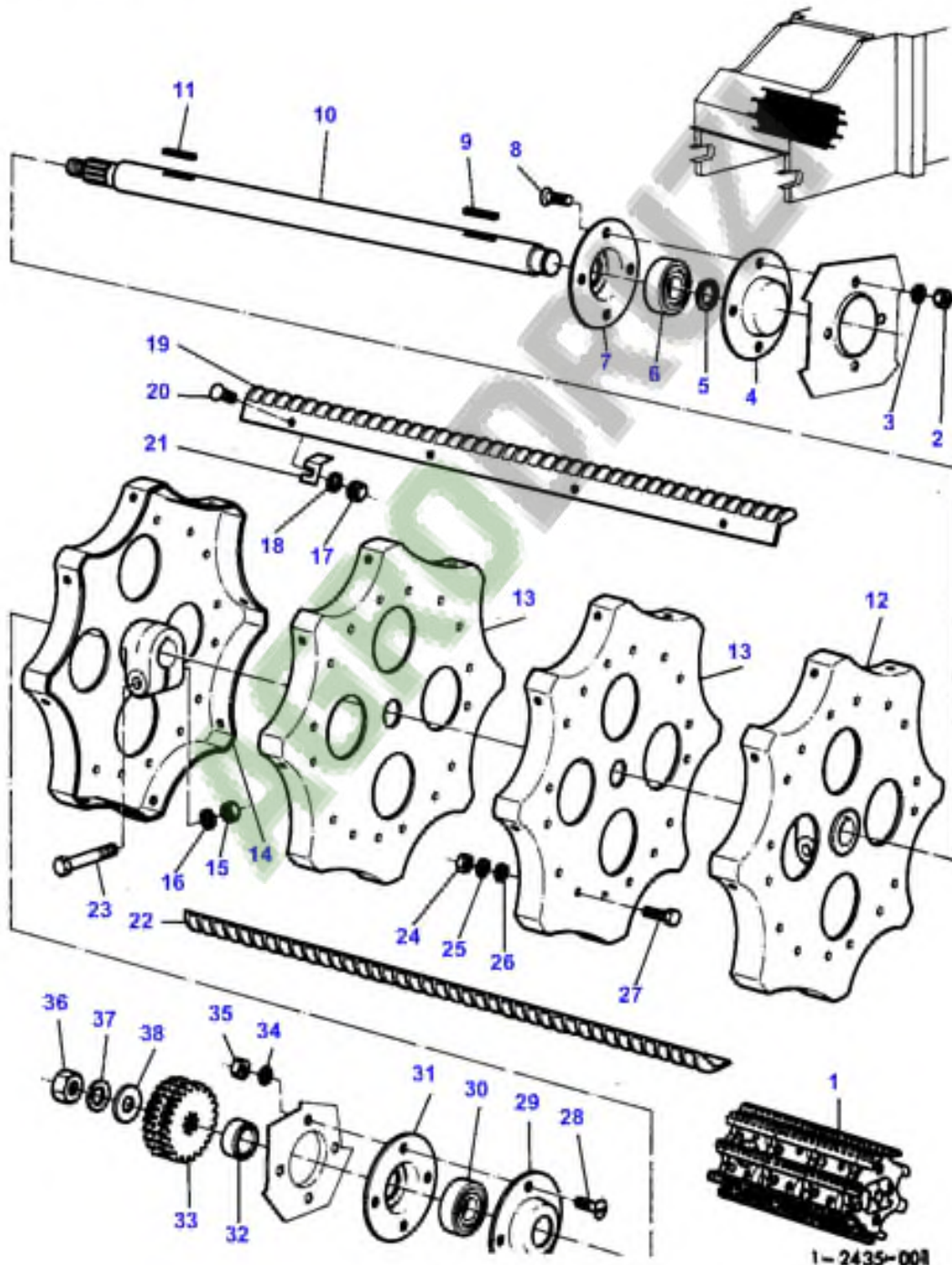
1-2455-001

142

BATTEUR
DRESCHTROMMEL
CILINDRO
CILINDRO
CYLINDER

24351001

1 2435 001



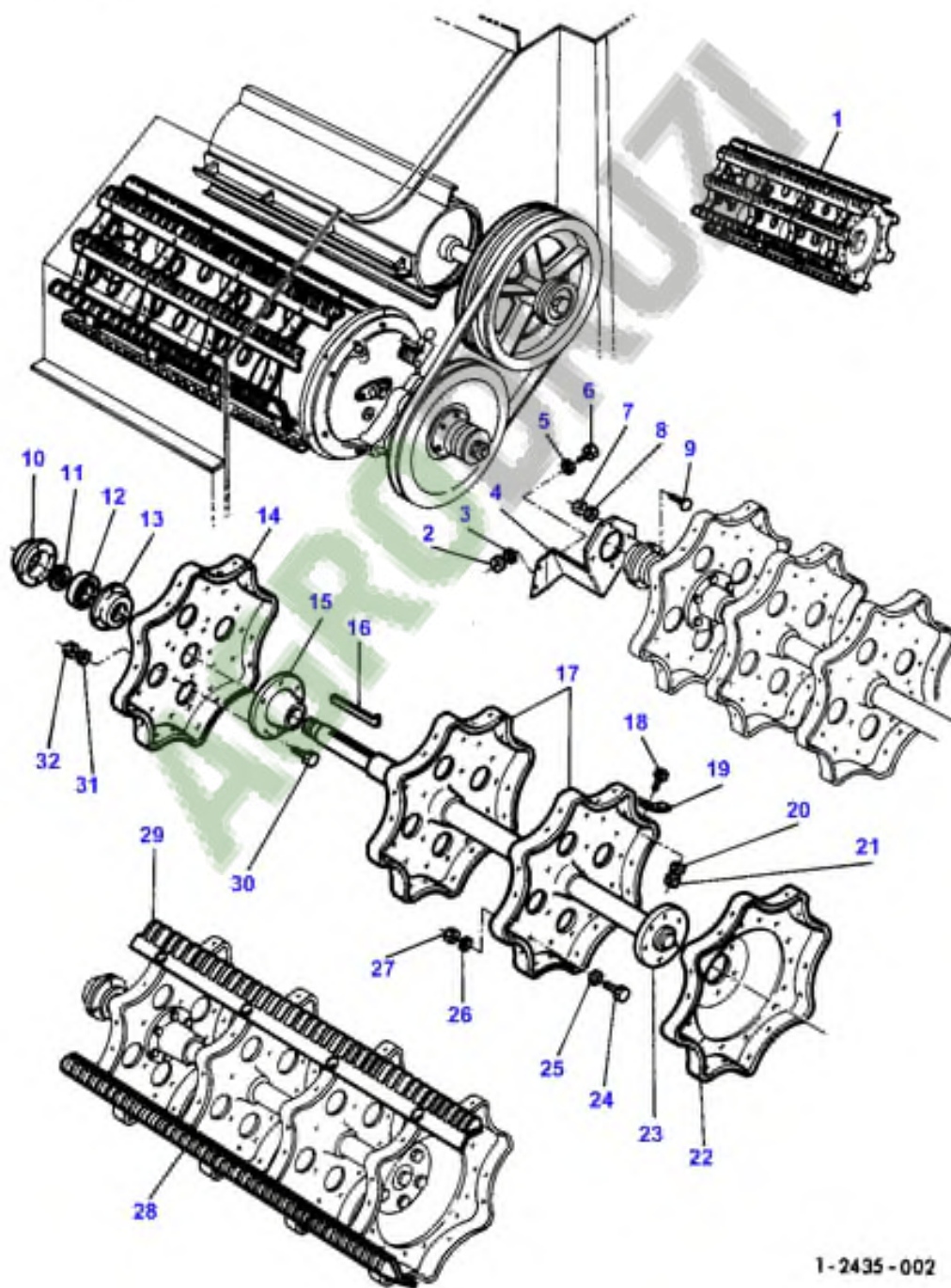
1-2435-001

148

BATEUR
DRESCHTROMMEL
CILINDRO
CILINDRO
CYLINDER

24351002

1 2435 002



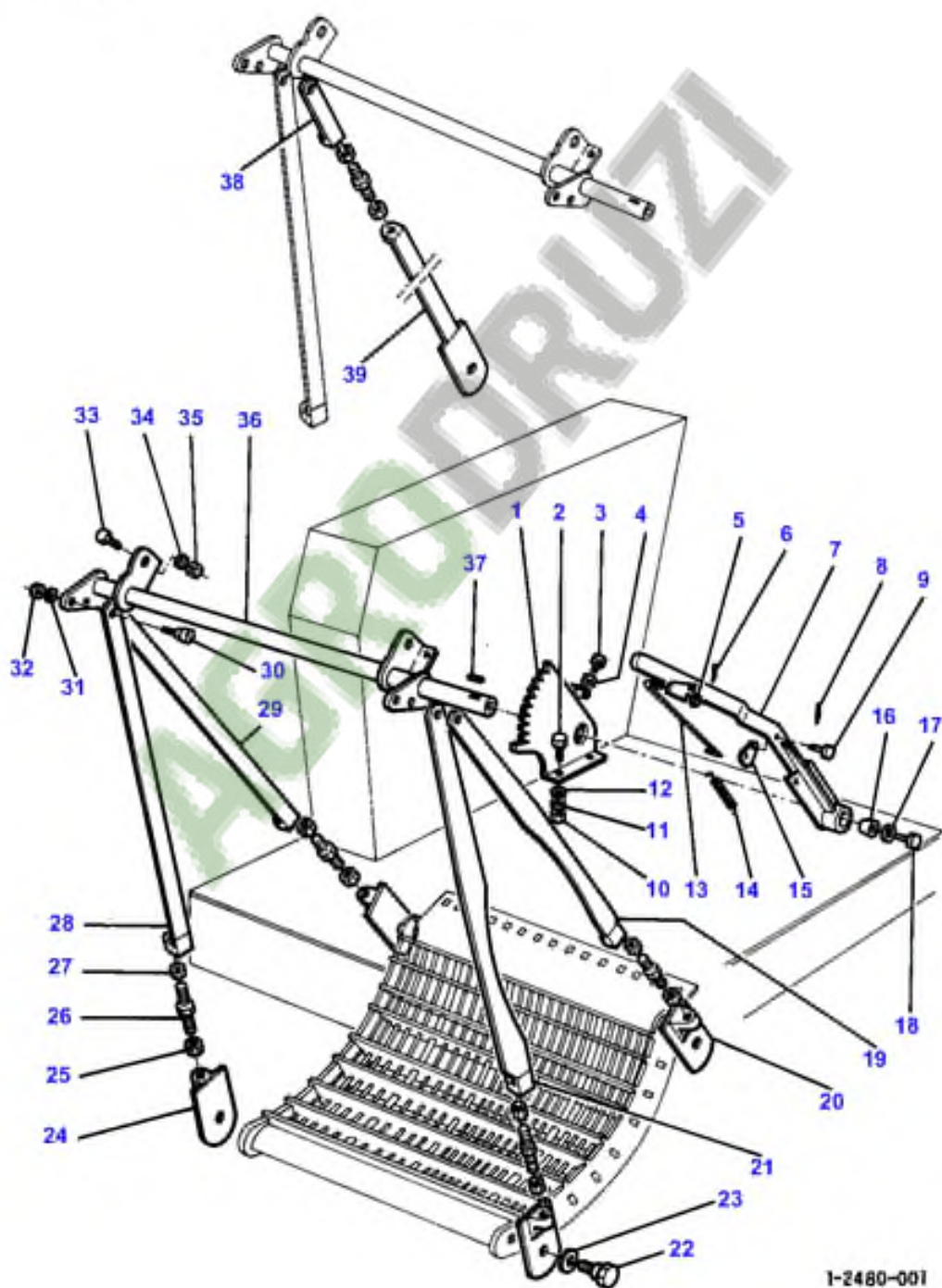
1-2435-002

150

REGLAGE CONTRE BATTEUR
DRESCHKORBVERSTELLUNG
COMANDO BIELLISMI
CONTROL DE DIRECCION
CONTROL LINKAGE

24801001

1 2480 001



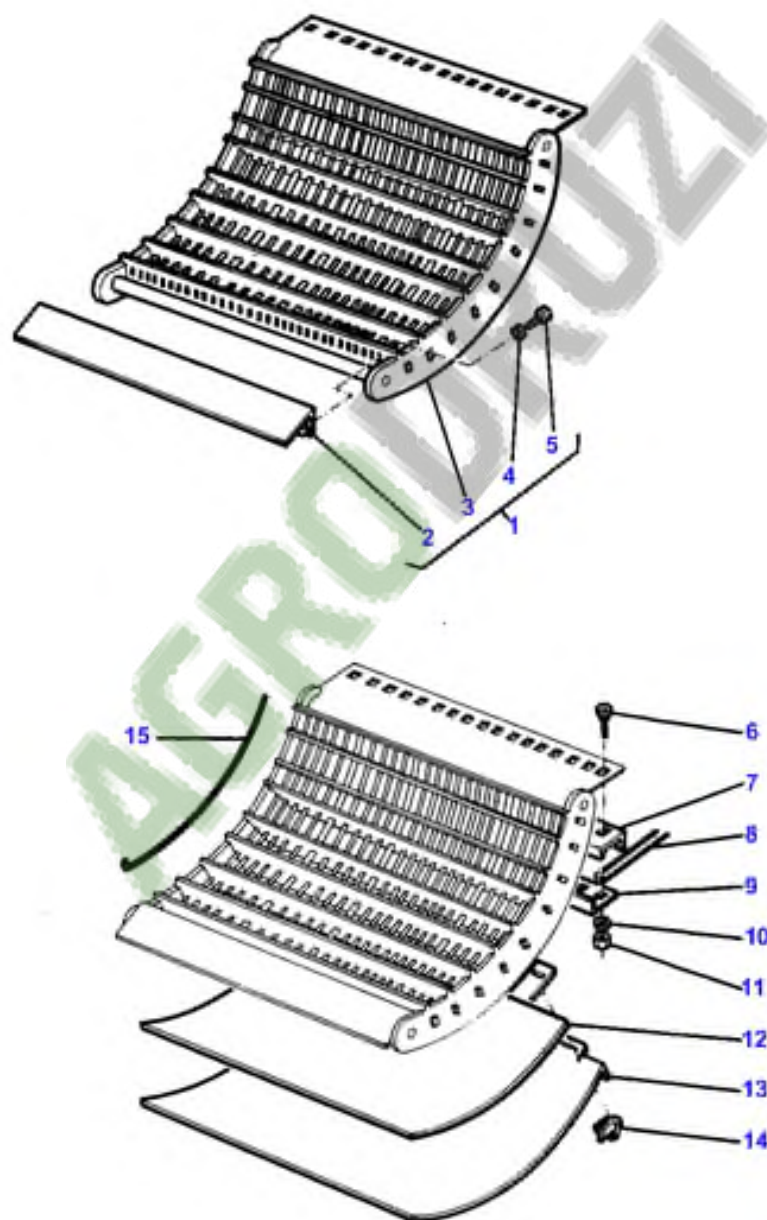
1-2480-001

152

CONTRE BATTEUR
DRESCHKORB
CONTROBATTITORE
CONCAVO
CONCAVE

2465 1201

1 2465 003



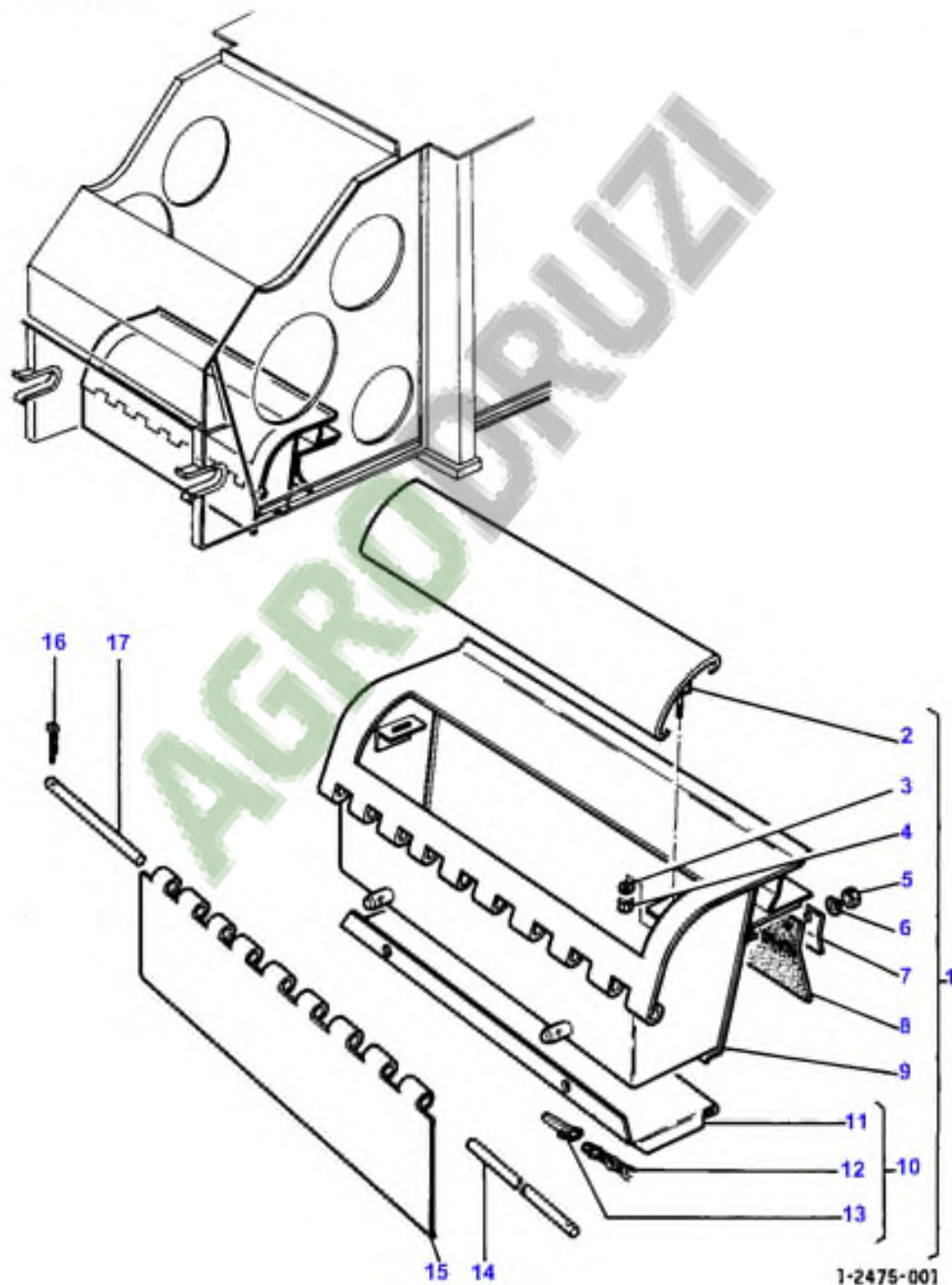
1-2465-003

154

BAC A PIERRES
STEINFALLE
NASTRO ABRASIVO
TRAMPILLA PARA PIEDRAS
STONE STRAP

24751001

1 2475 001



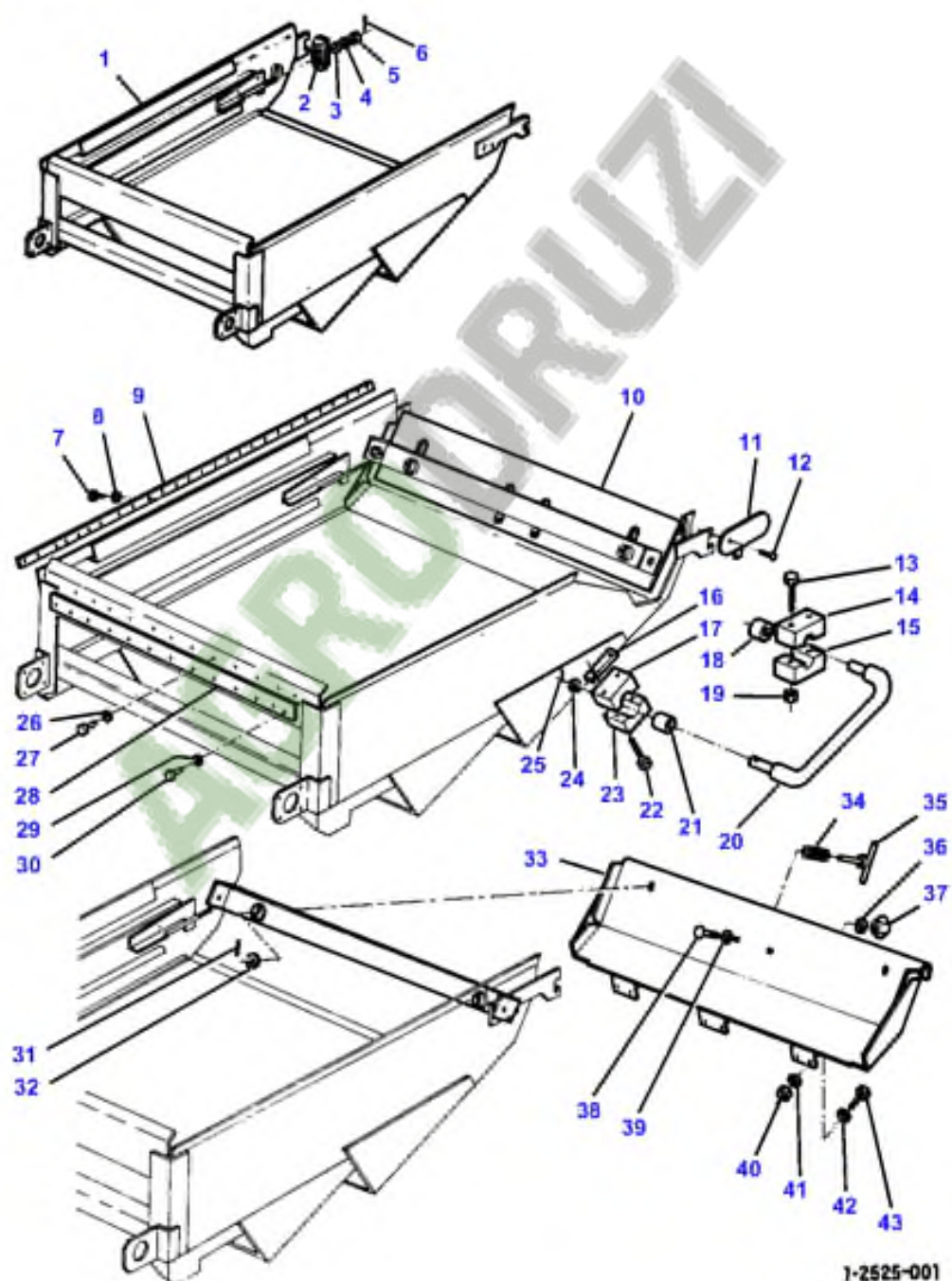
1-2475-001

156

COFFRE DE NETTOYAGE
SIERKASTEN
CASSETTA PULIMENTO
CAJA DE ZARANDAS
SHAKER SHOE

25251001

1 2525 001



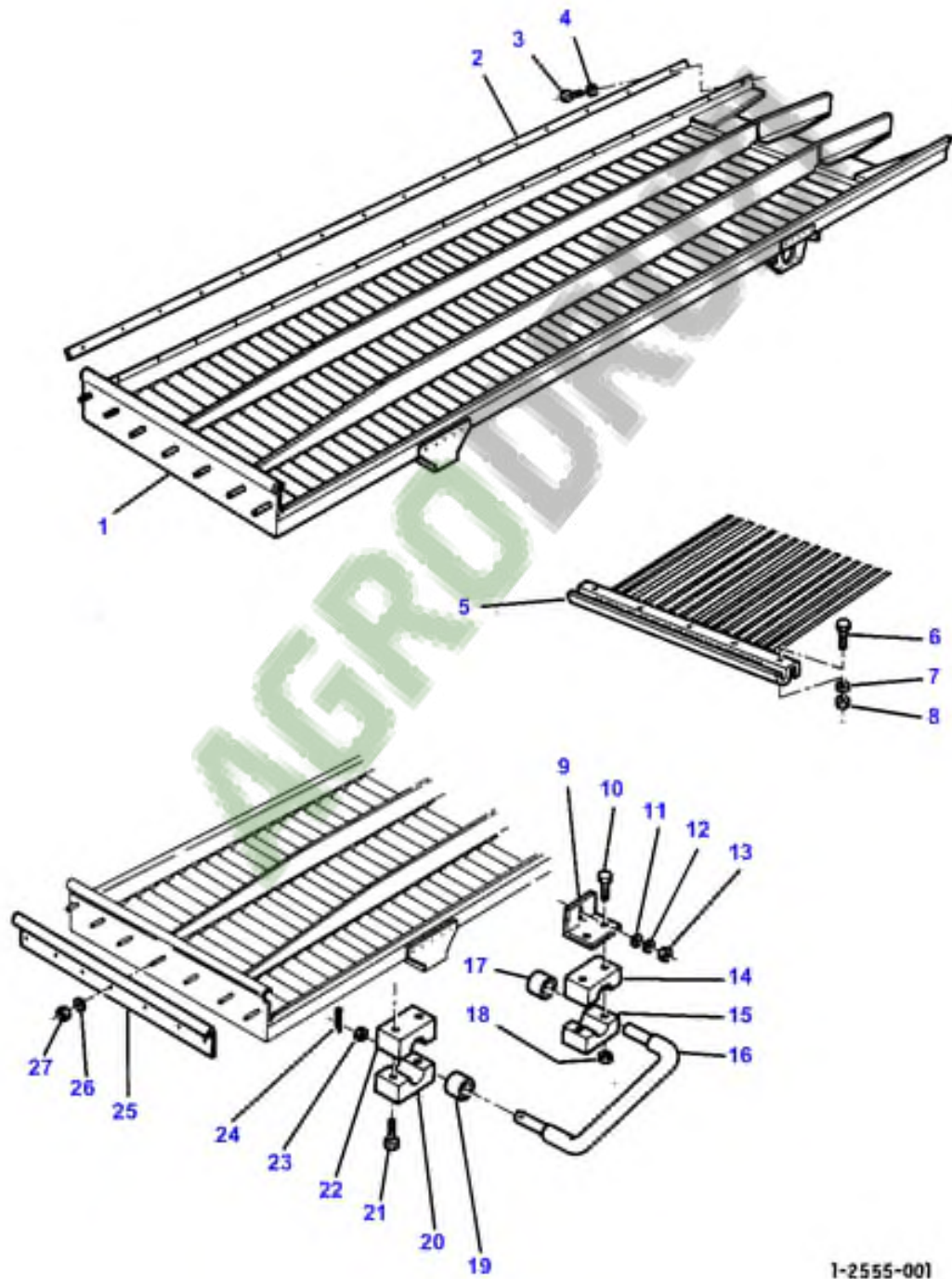
1-2525-001

160

RECEPTEUR A GRAINS
STUFENBODEN
VASCA RACCOGLITRICE
PANEL
PAN

2555 001

1 2555 001



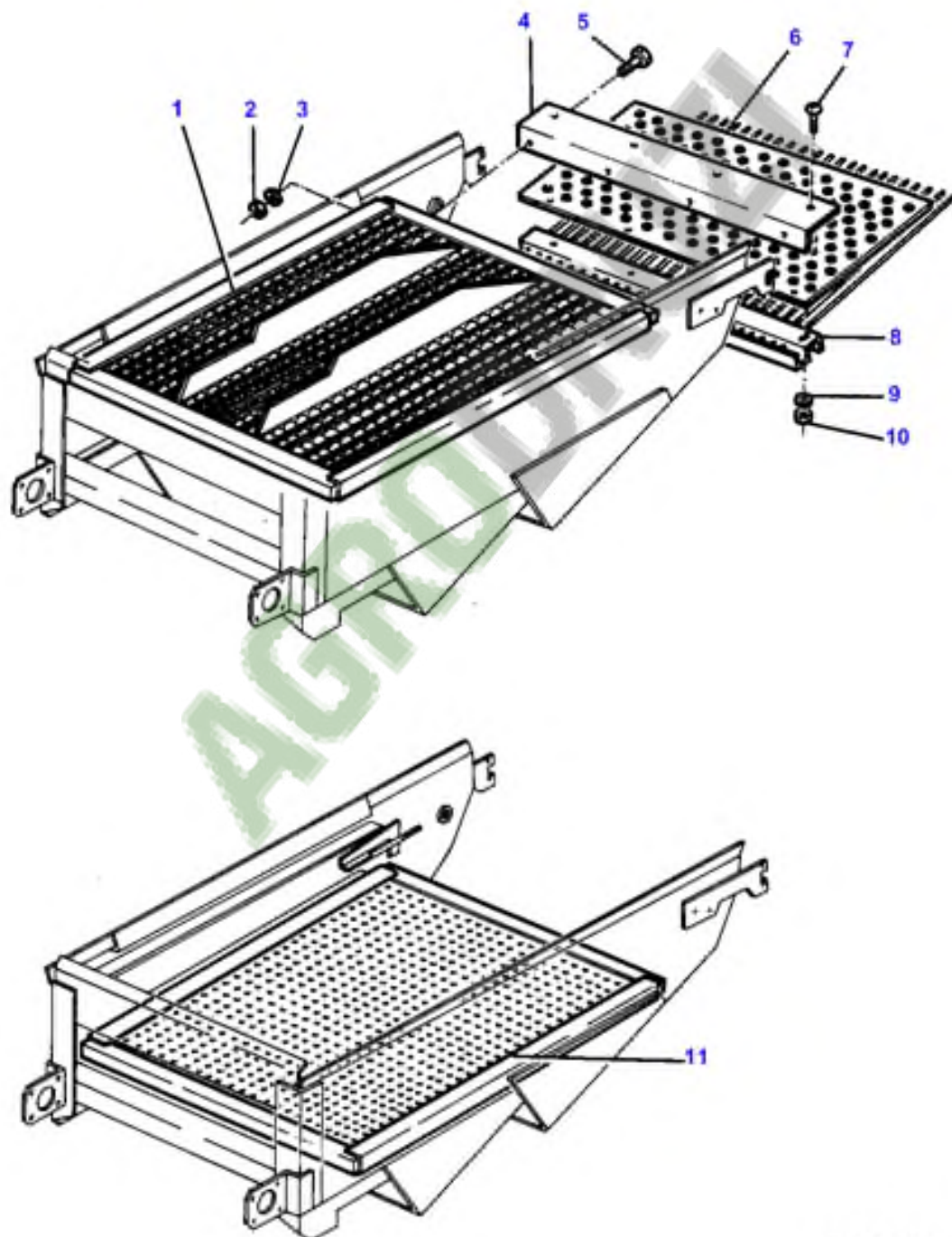
1-2555-001

162

GRILLES
SIEB
CORNICE
CRIBA
SCREEN

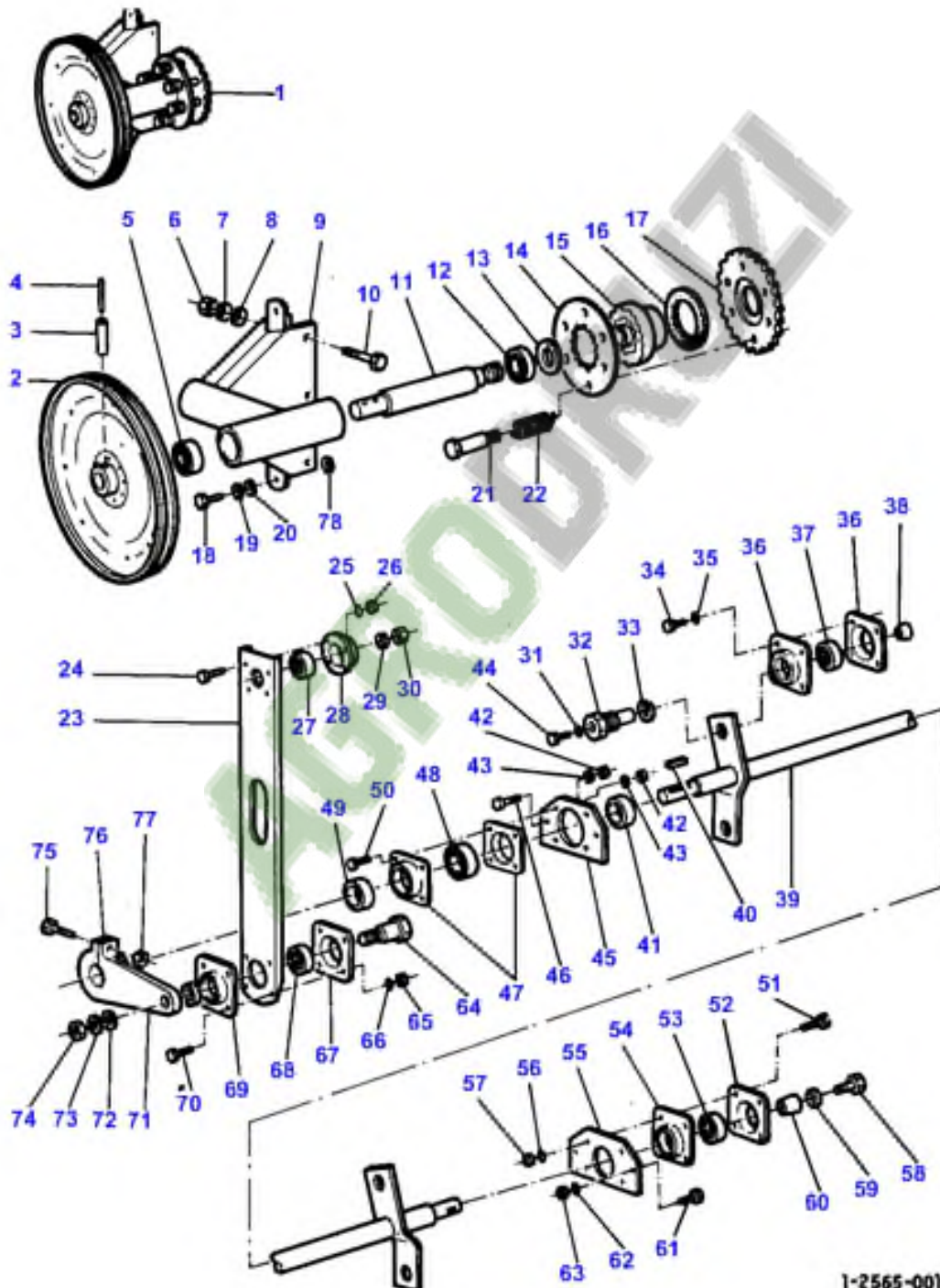
25601001

1 2560 001



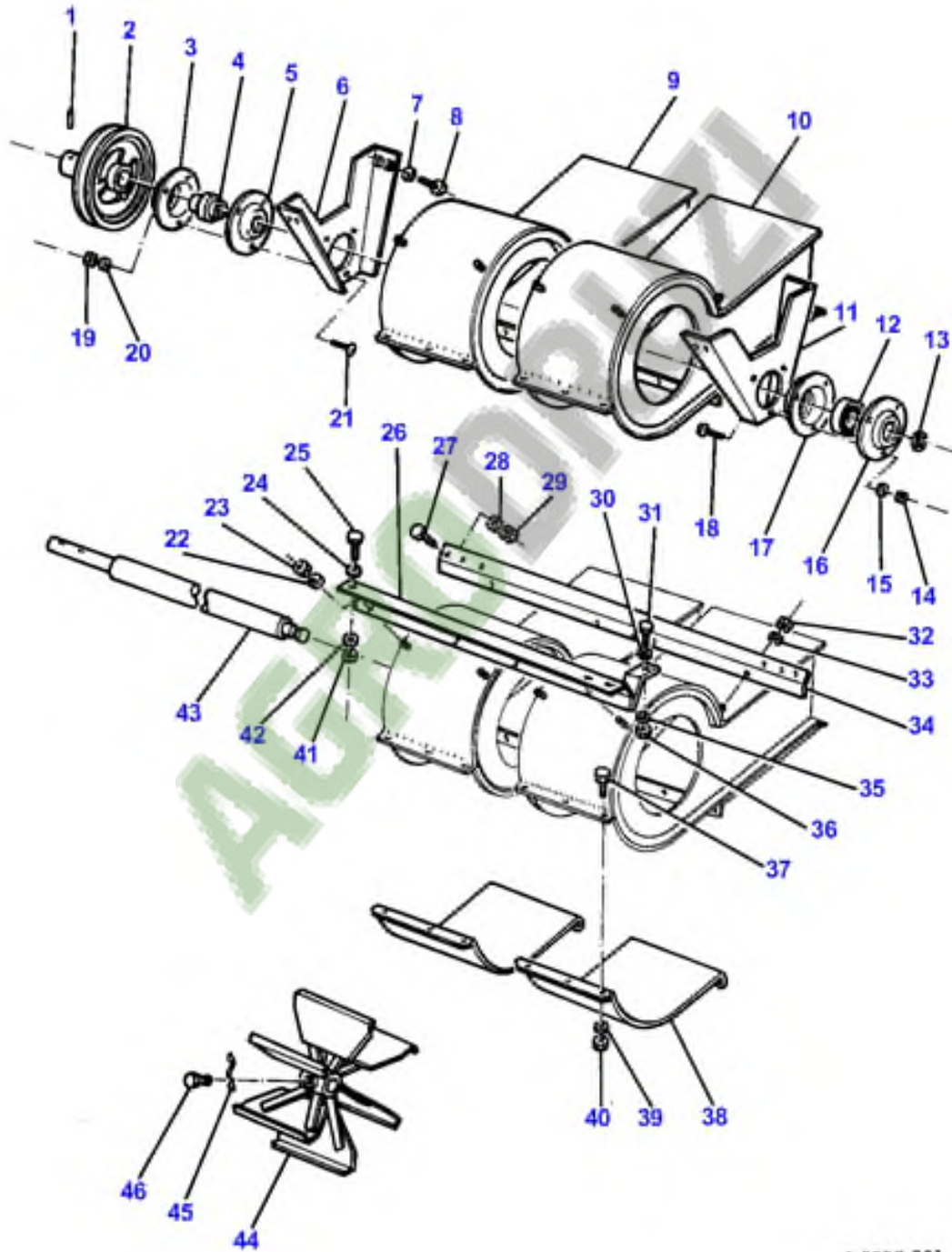
1-2560-001

1 2565 001



1-2565-001

1 2535 001



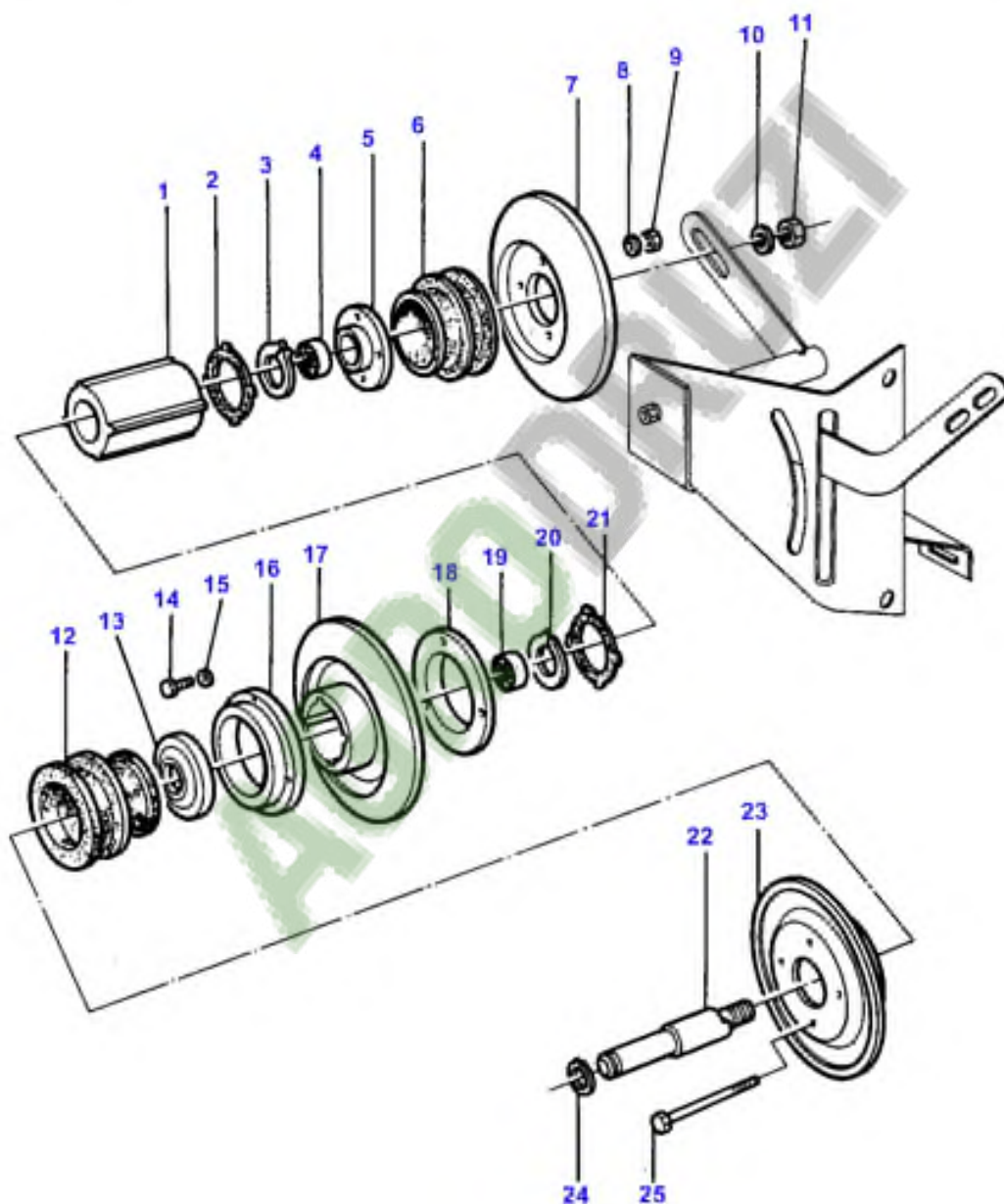
1-2535-001

170

VARIATEUR DE NETTOYAGE
GEBLÄSEVERSTELLUNG
AGGIUSTA-VENTILATORE
AJUSTE VENTILADOR
FANNING MILL ADJUSTMENT

25401001

1 2540 001



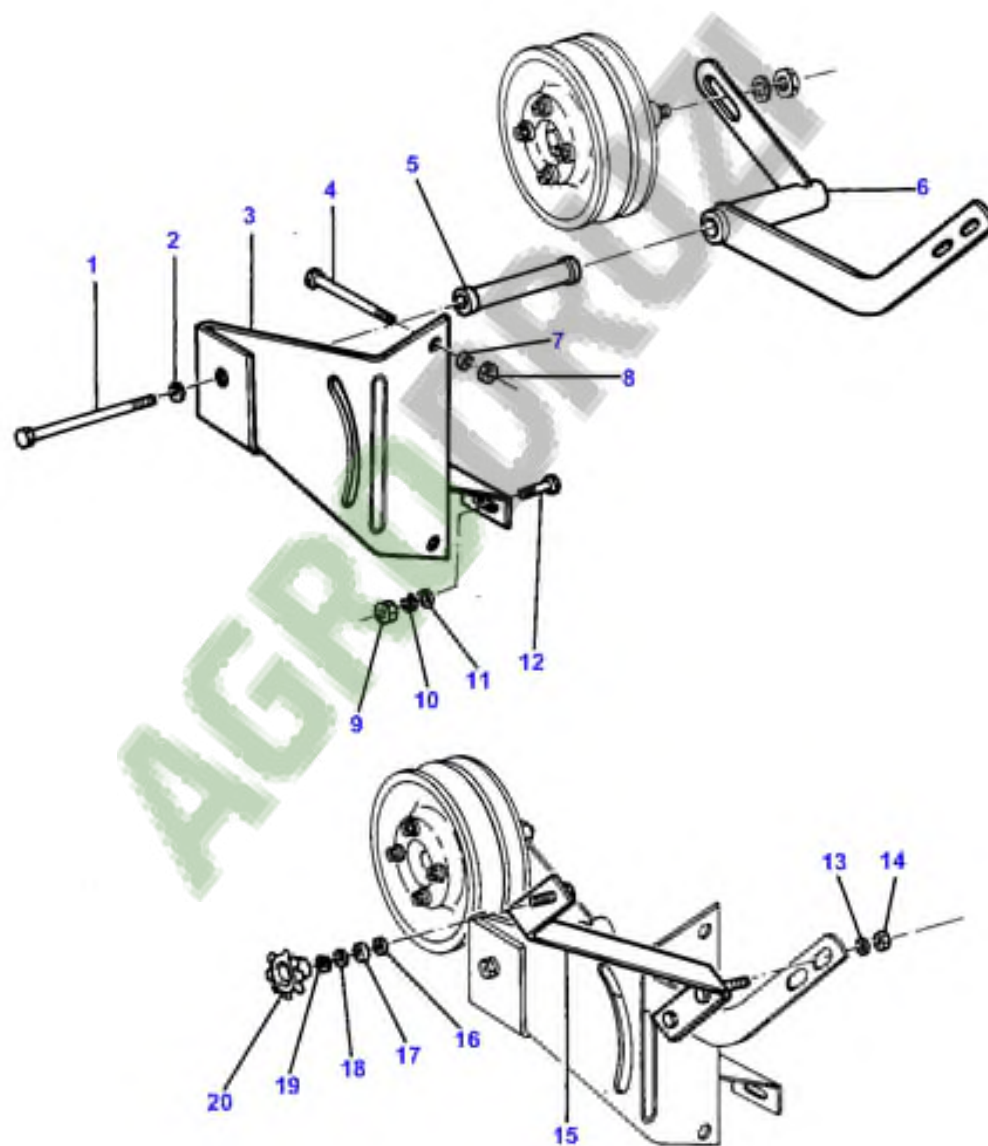
1-2540-001

172

VARIATEUR DE NETTOYAGE
GEBLAESEVERSTELLUNG
AGGIUSTA-VENTILATORE
AJUSTE VENTILADOR
FANNING MILL ADJUSTMENT

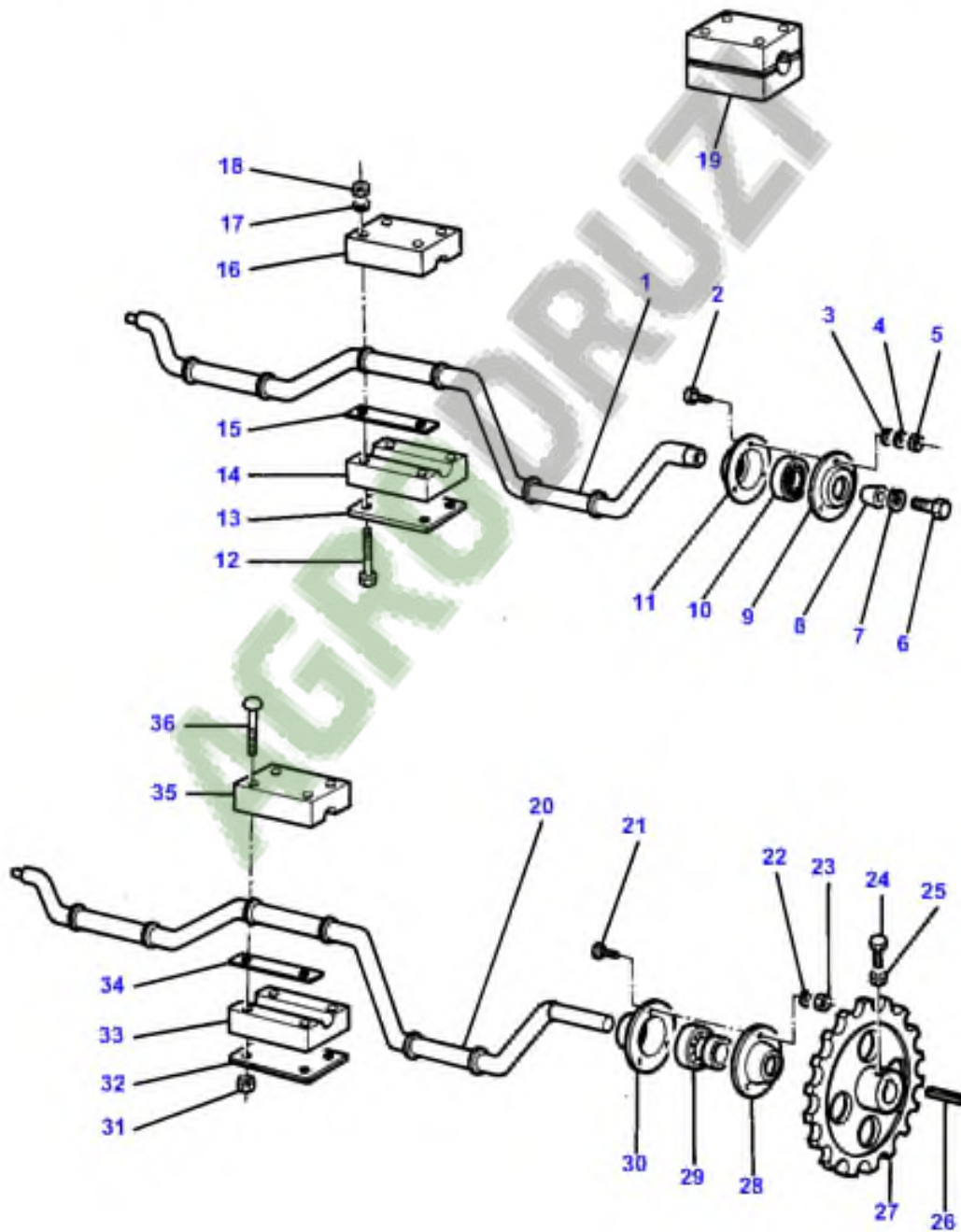
25401002

1 2540 002



1-2540-002

1 2550 001



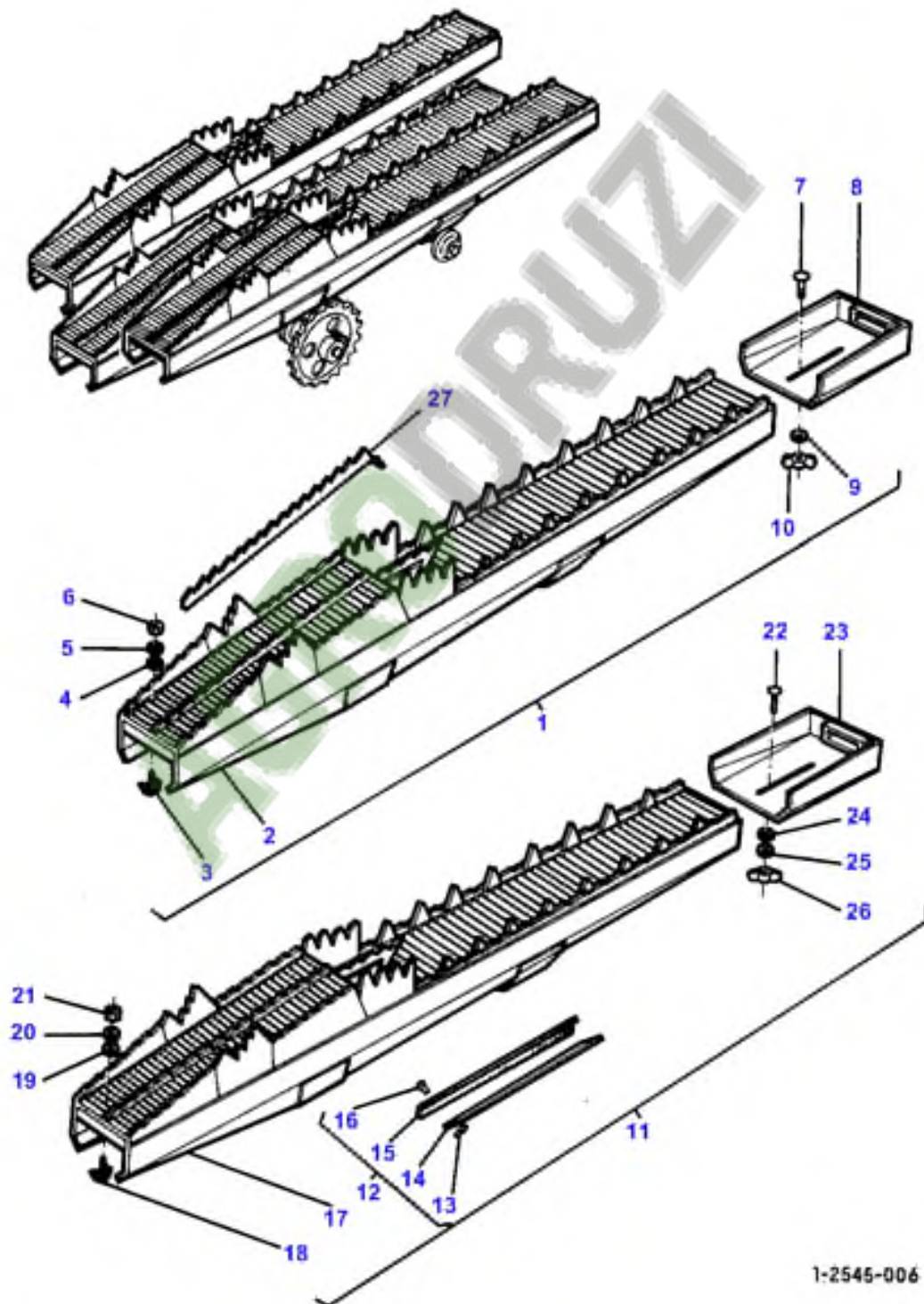
1-2550-001

176

SECQUEURS
SCHUETTLER
SCUOTIPAGLIA
SACUDIDOR
STRAW WALKER

25451001

1 2545 006



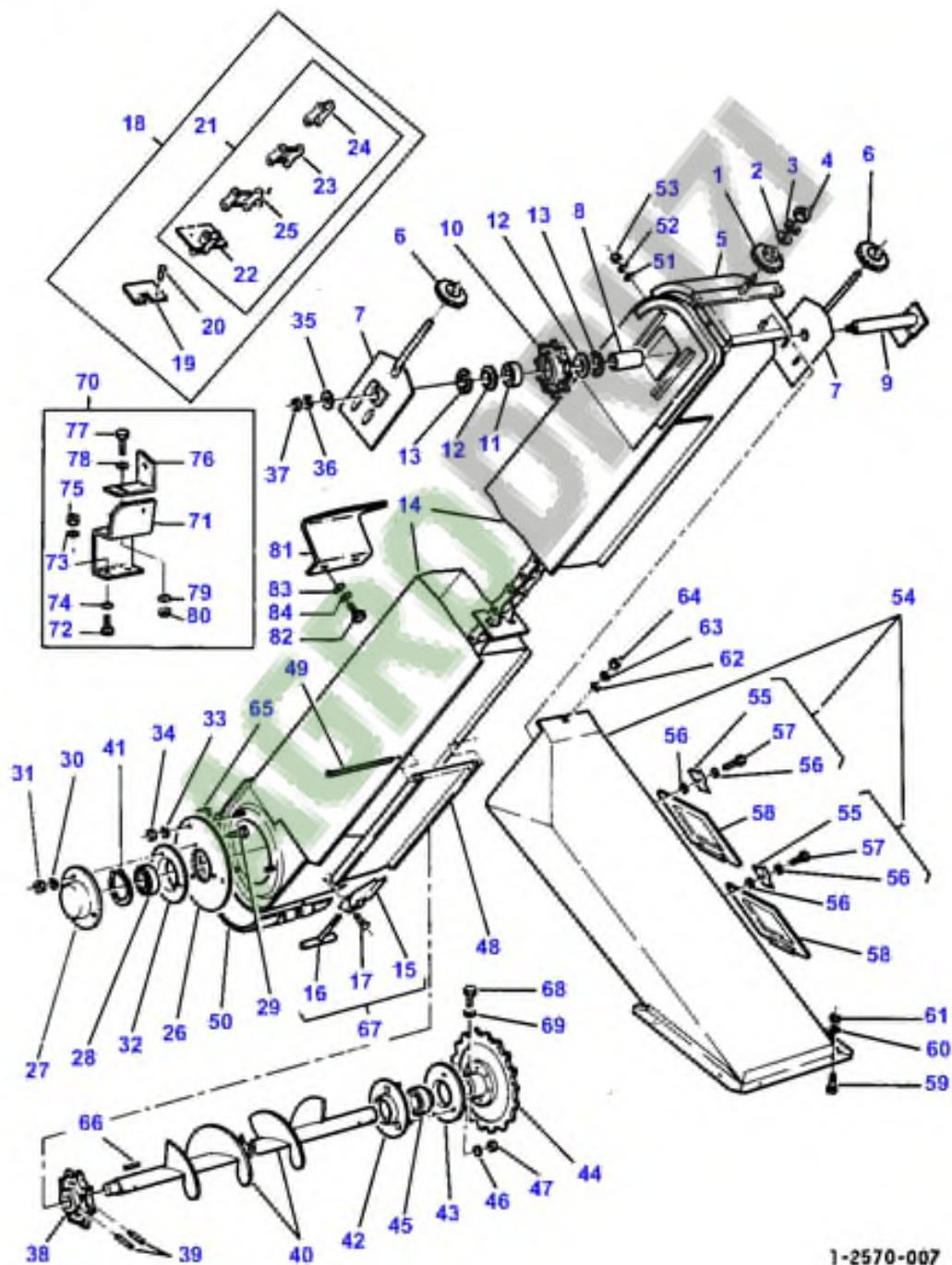
1-2545-006

178

ELEVATEUR A OTONS
UEBERKEHRELEVATOR
ELEVATORE
ELEVADOR DE GRANZAS
CLEANINGS ELEVATOR

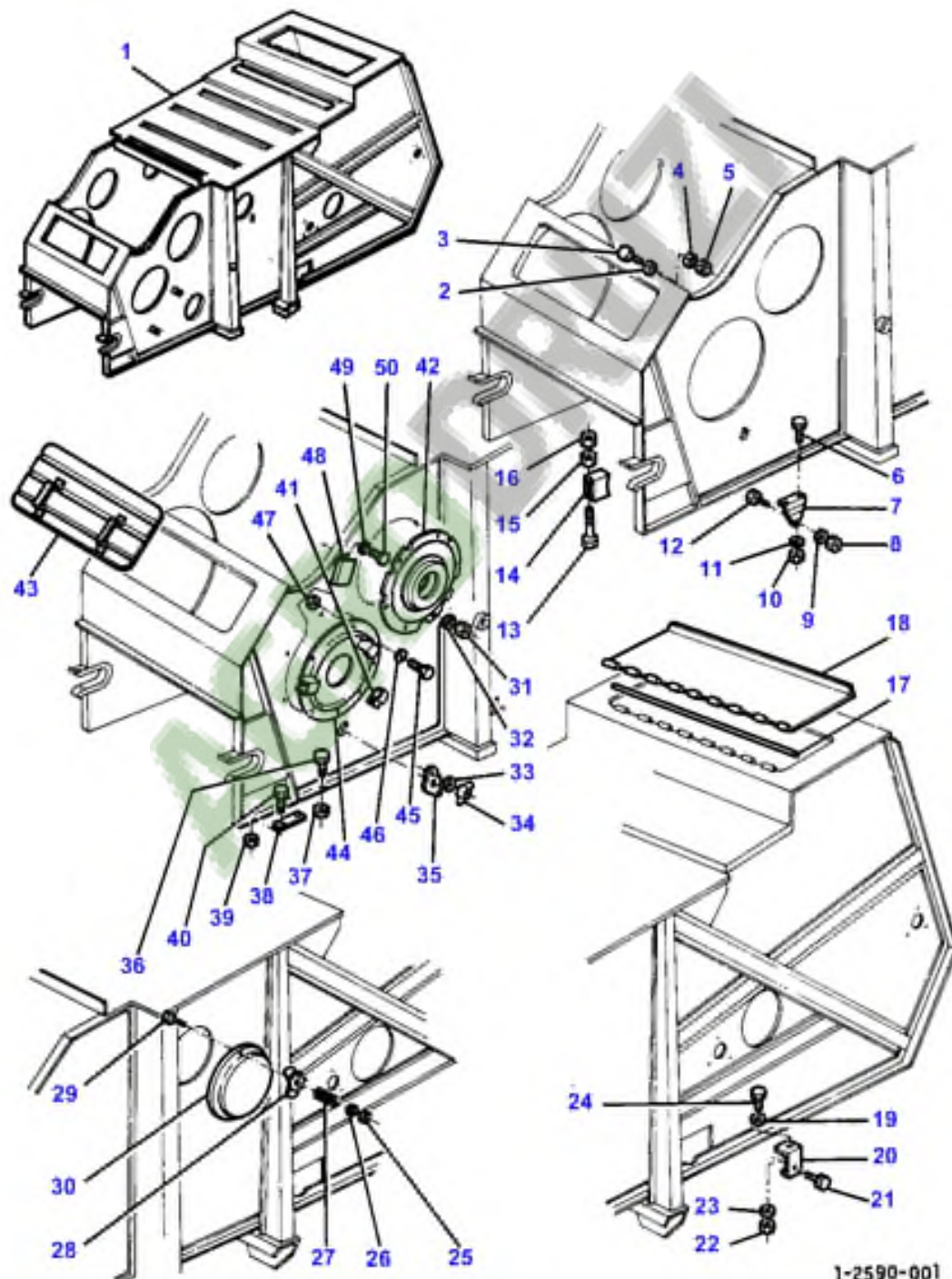
25701001

1 2570 007



1-2570-007

1 2590 001



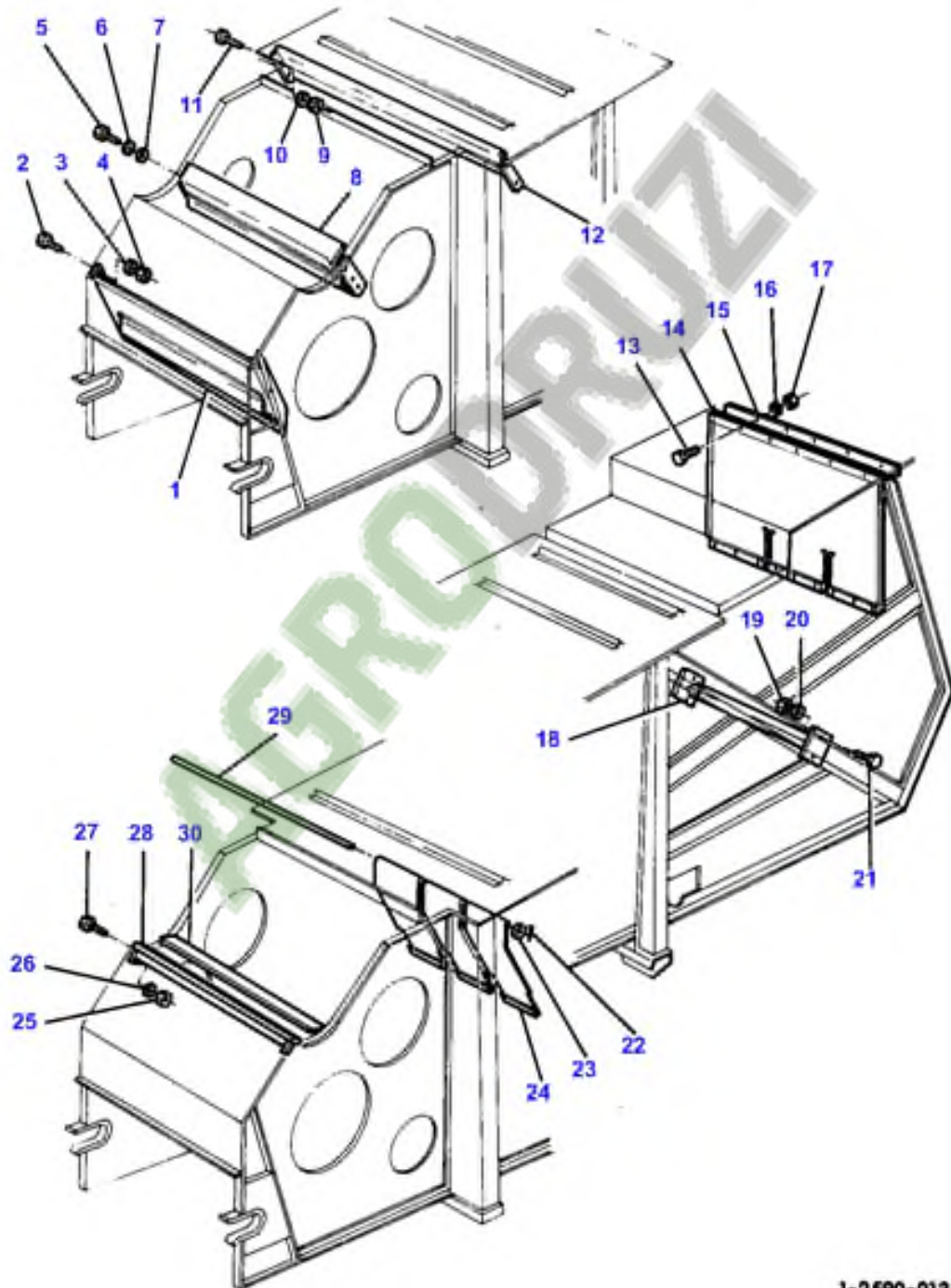
1-2590-001

186

BATI
HAUPTRAHMEN
TELAIO PRINCIPALE
ESTRUCTURA PRINCIPAL
MAIN FRAME

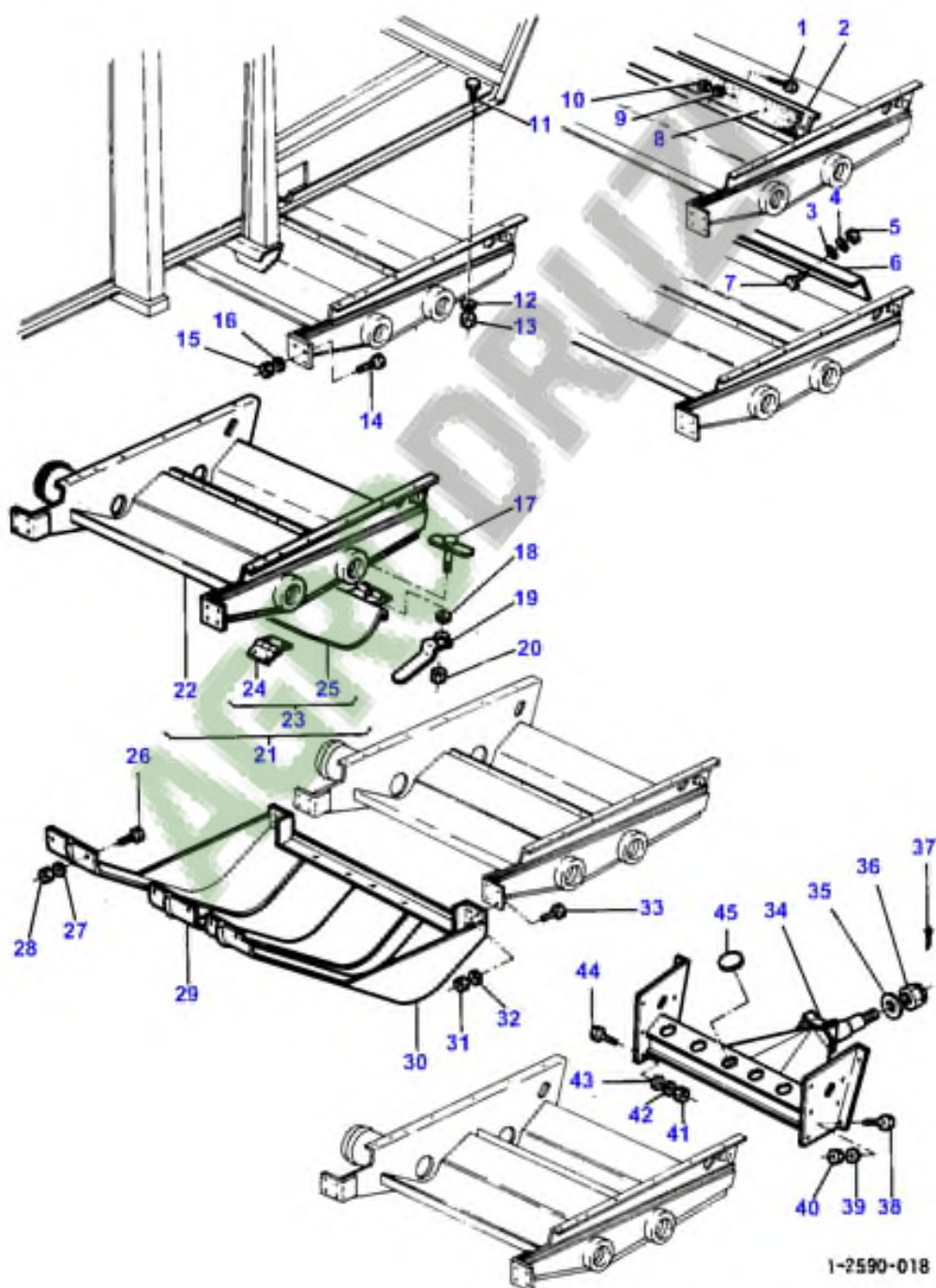
21801003

1 2590 013



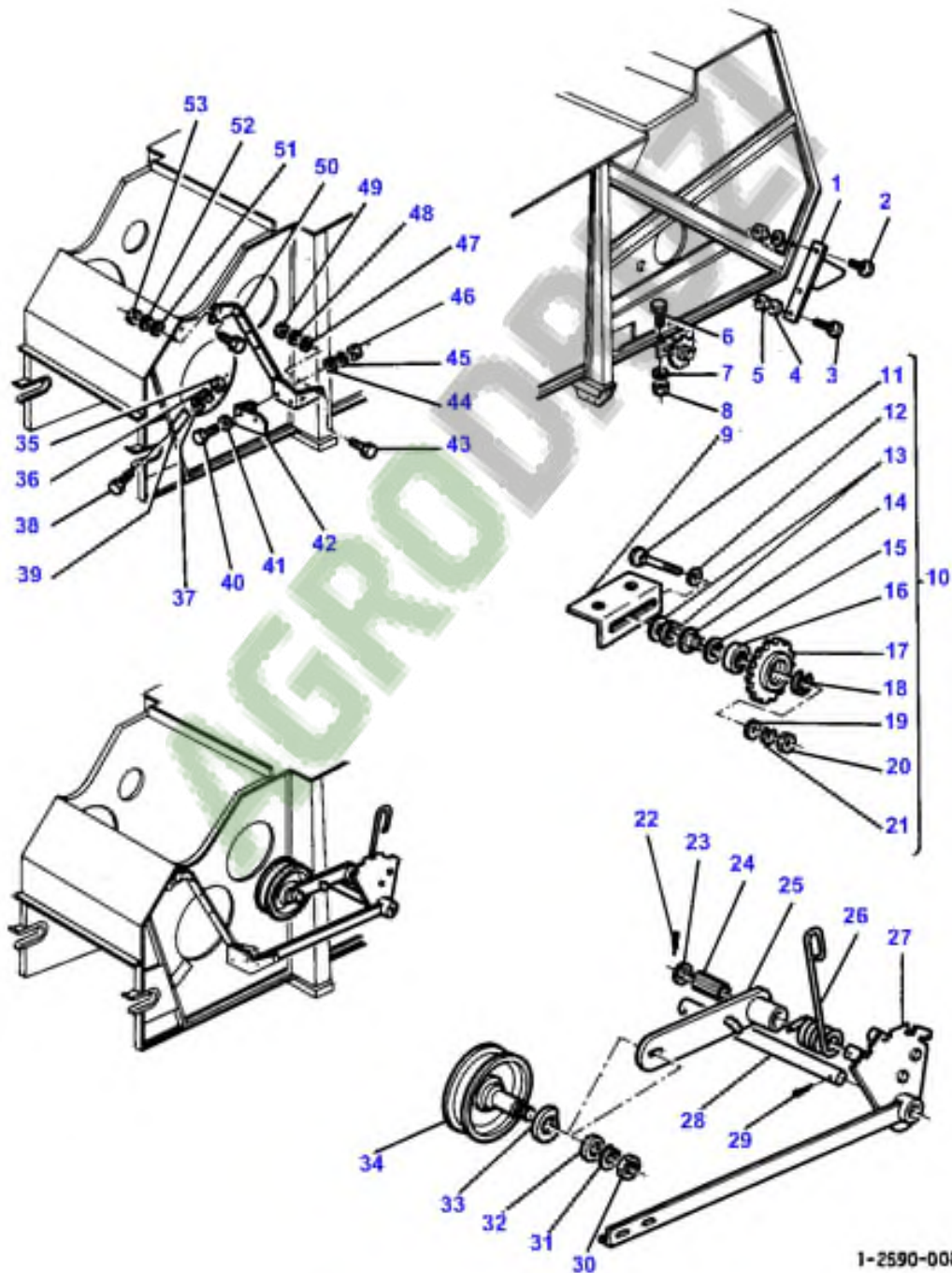
1-2590-013

1 2590 018



1-2590-018

1 2590 008



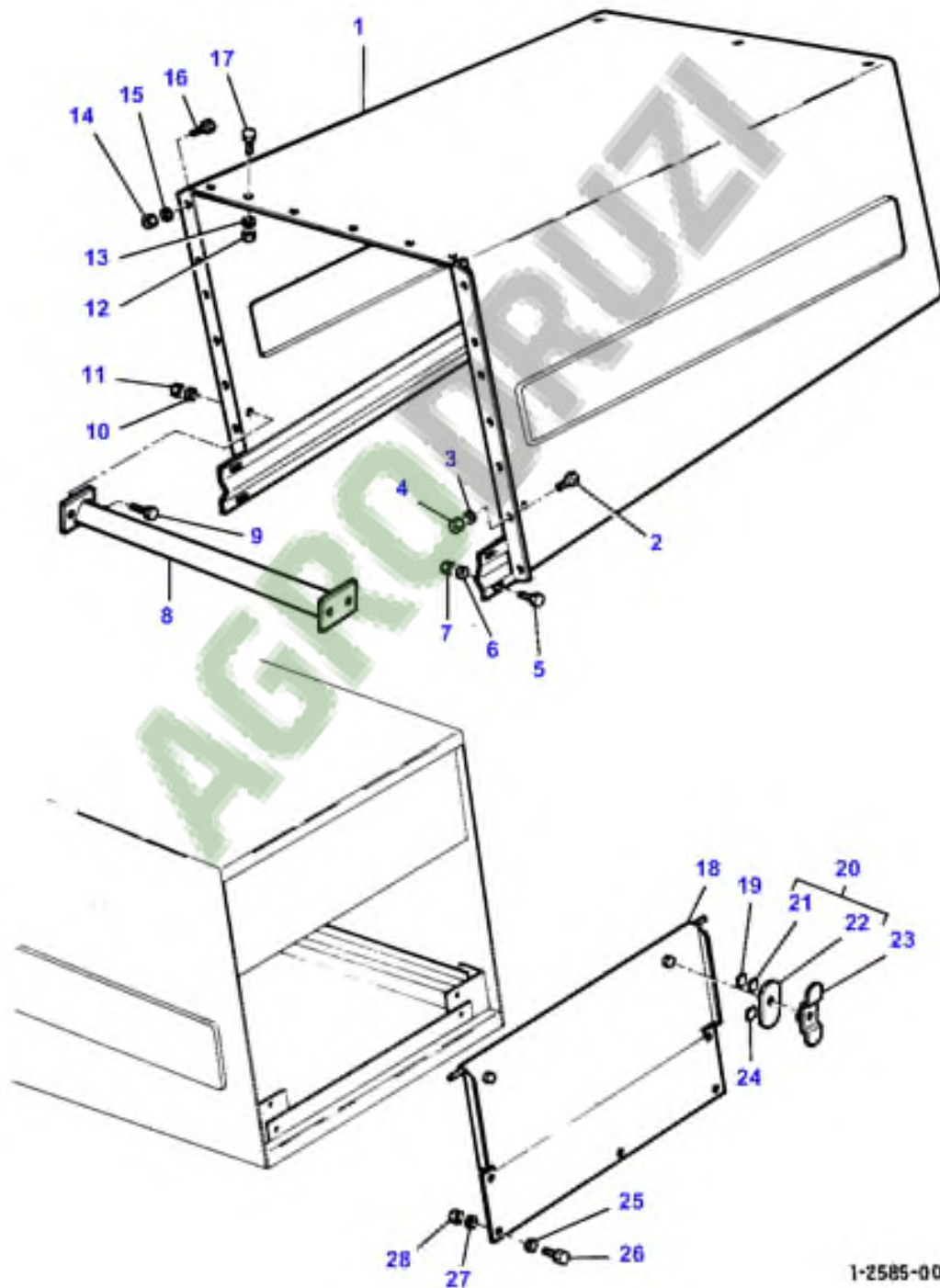
1-2590-008

200

HOTTE
MASCHINENGEHÄUSE
COFANO
TOLVA
HOOD

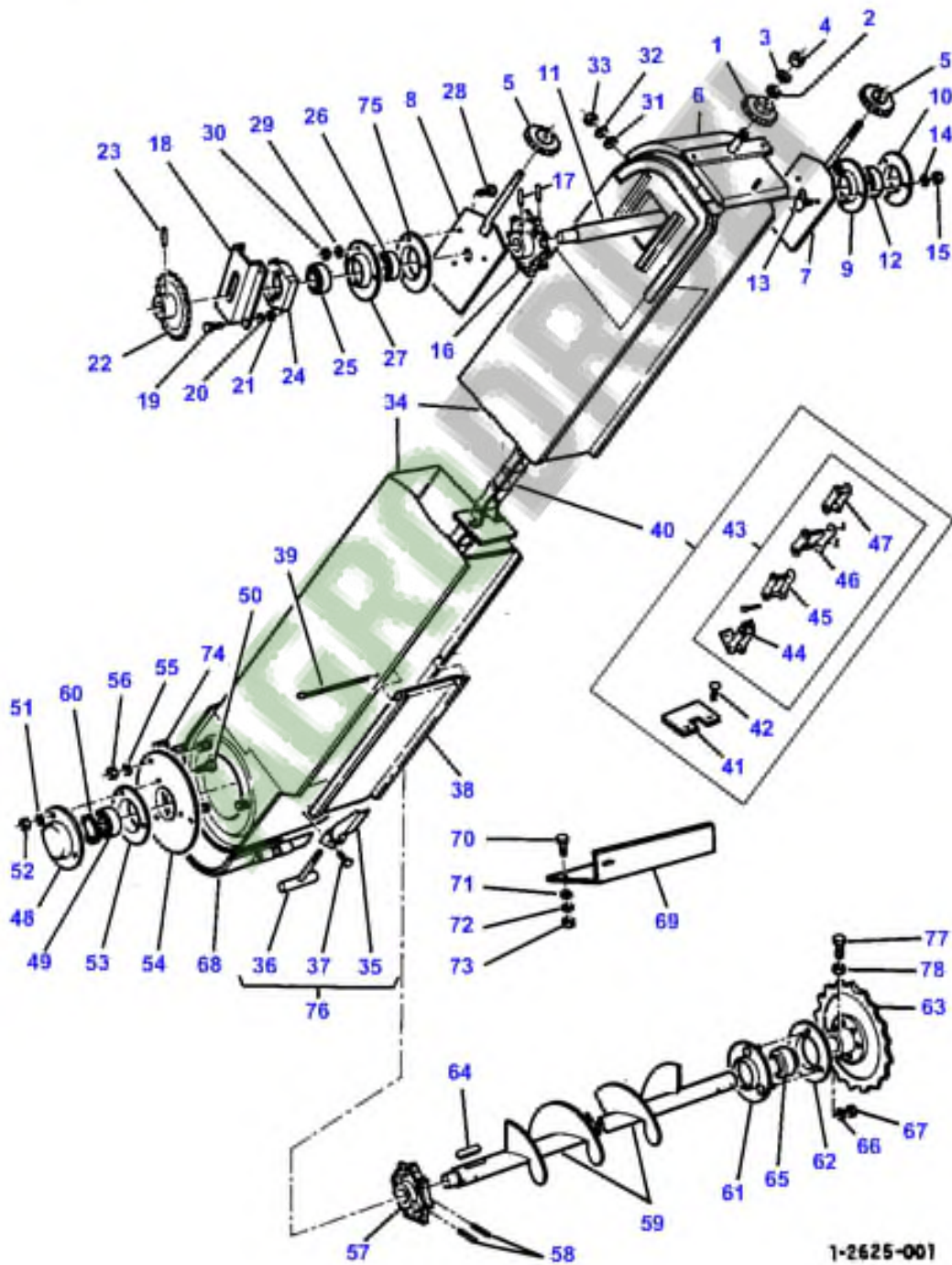
25851001

1 2585 001



1-2585-001

1 2625 001



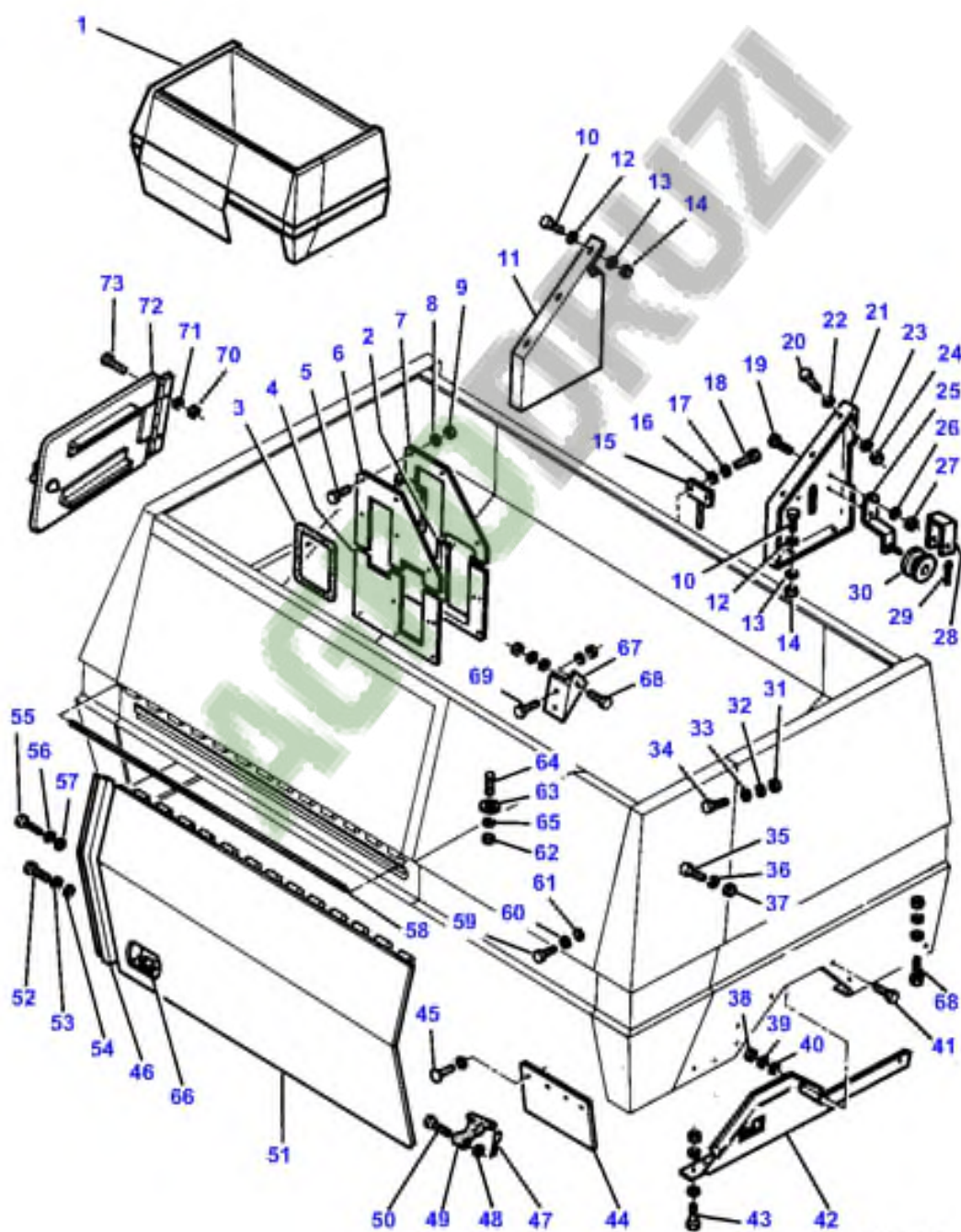
1-2625-001

206

RESERVOIR A GRAIN
KORNTANK
SERBATOIO GRANO
TANQUE DE GRANO
GRAIN TANK

26201001

1 2620 001



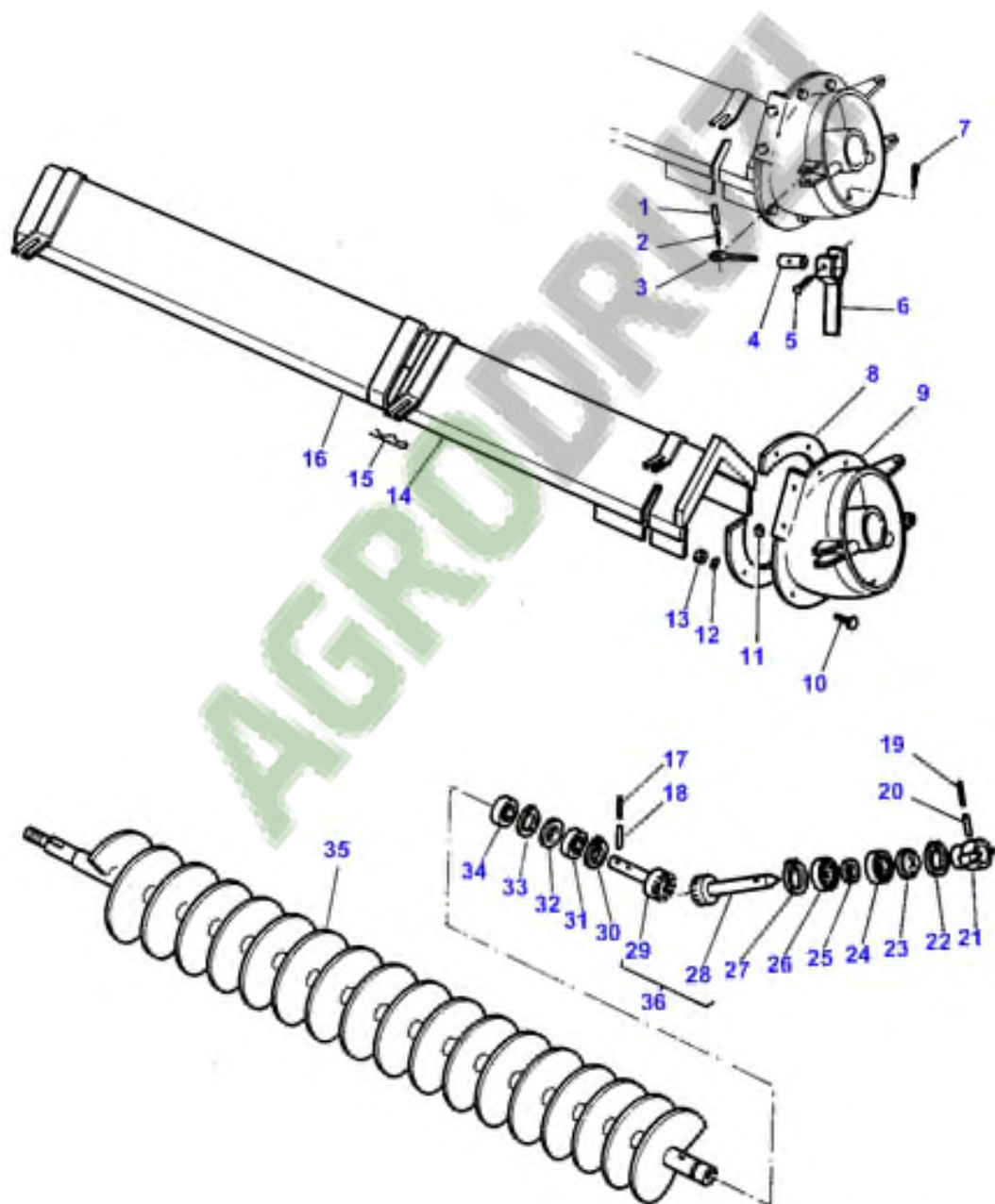
1-2620-001

210

VIS DE DECHARGE
UNTERE SCHNECKE
COCLEA INFERIORE
SIFIN INFERIOR
AUGER LOWER

2645 001

1 2645 001



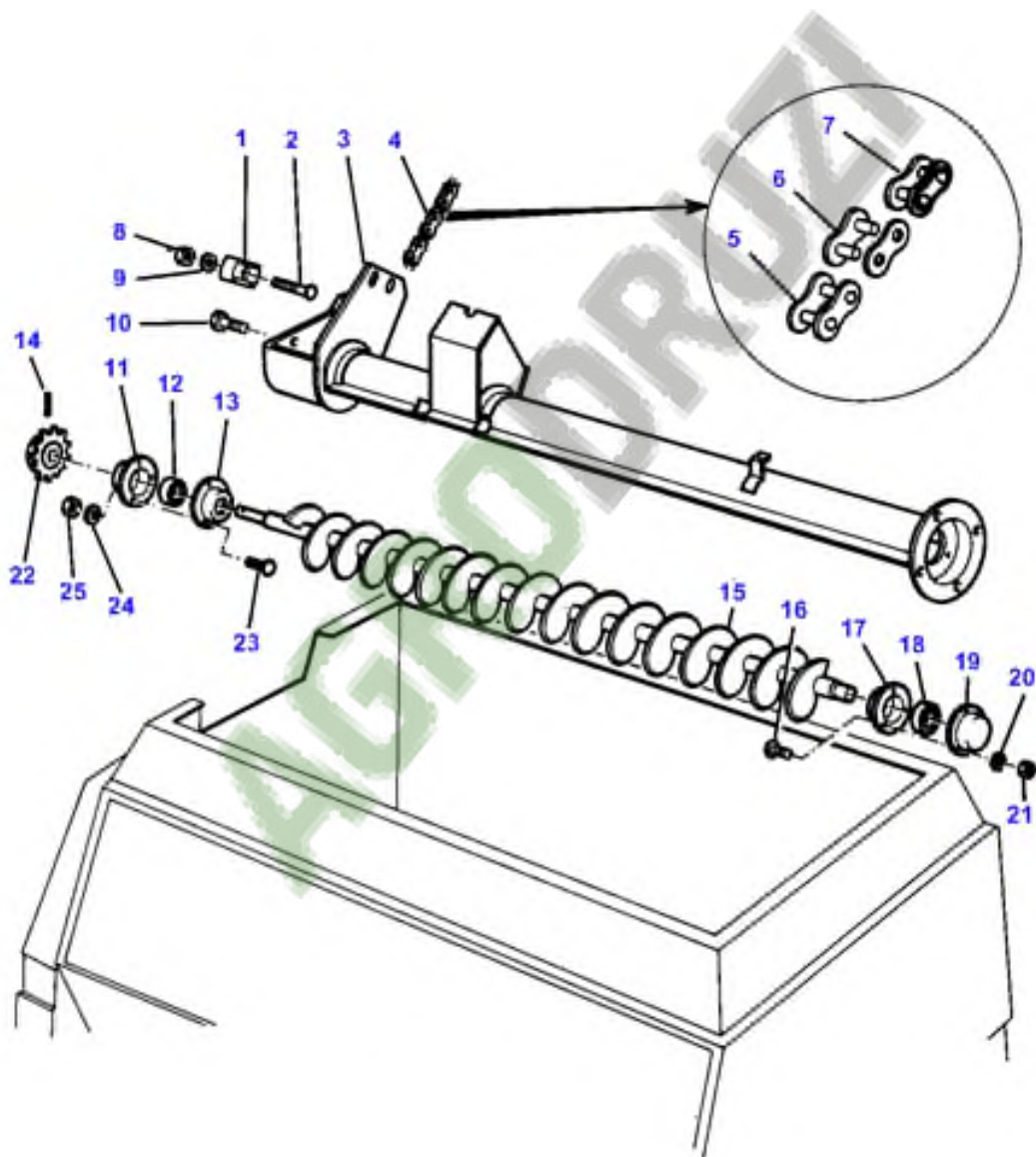
1-2645-001

212

VIS DE REPARTITION
VERTEILERSCHNECKE
DIVISORE COCLEA
DIVISOR SINFIN
AUGER DIVIDER

38501001

1 2650 001



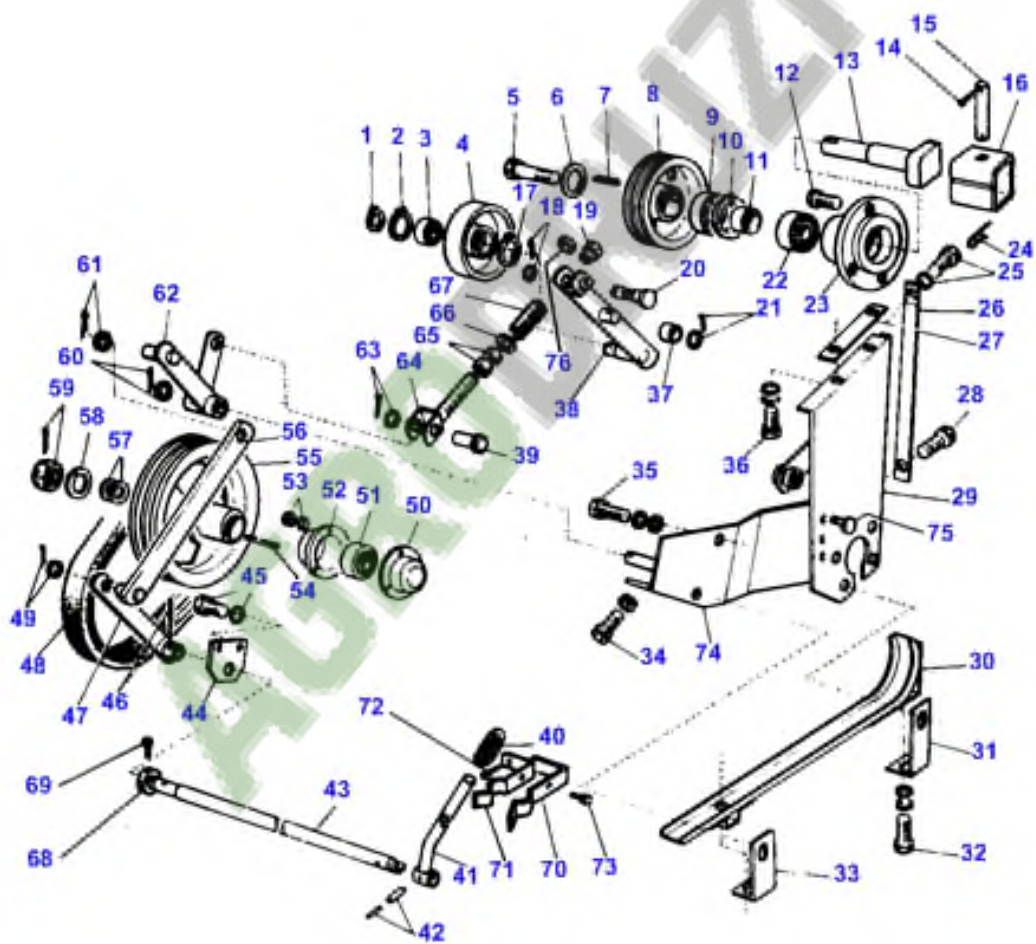
1-2650-001

214

COMMANDE DE DECHARGEUR
WELLE FUER KORNTANKENTLEERUNGSANTRIEB
ALBERO COMANDO SCARICO
EJE ACCIONAMIENTO DESCARGA
DRIVING SHAFT FOR UNLOADING

26551001

1 2655 002



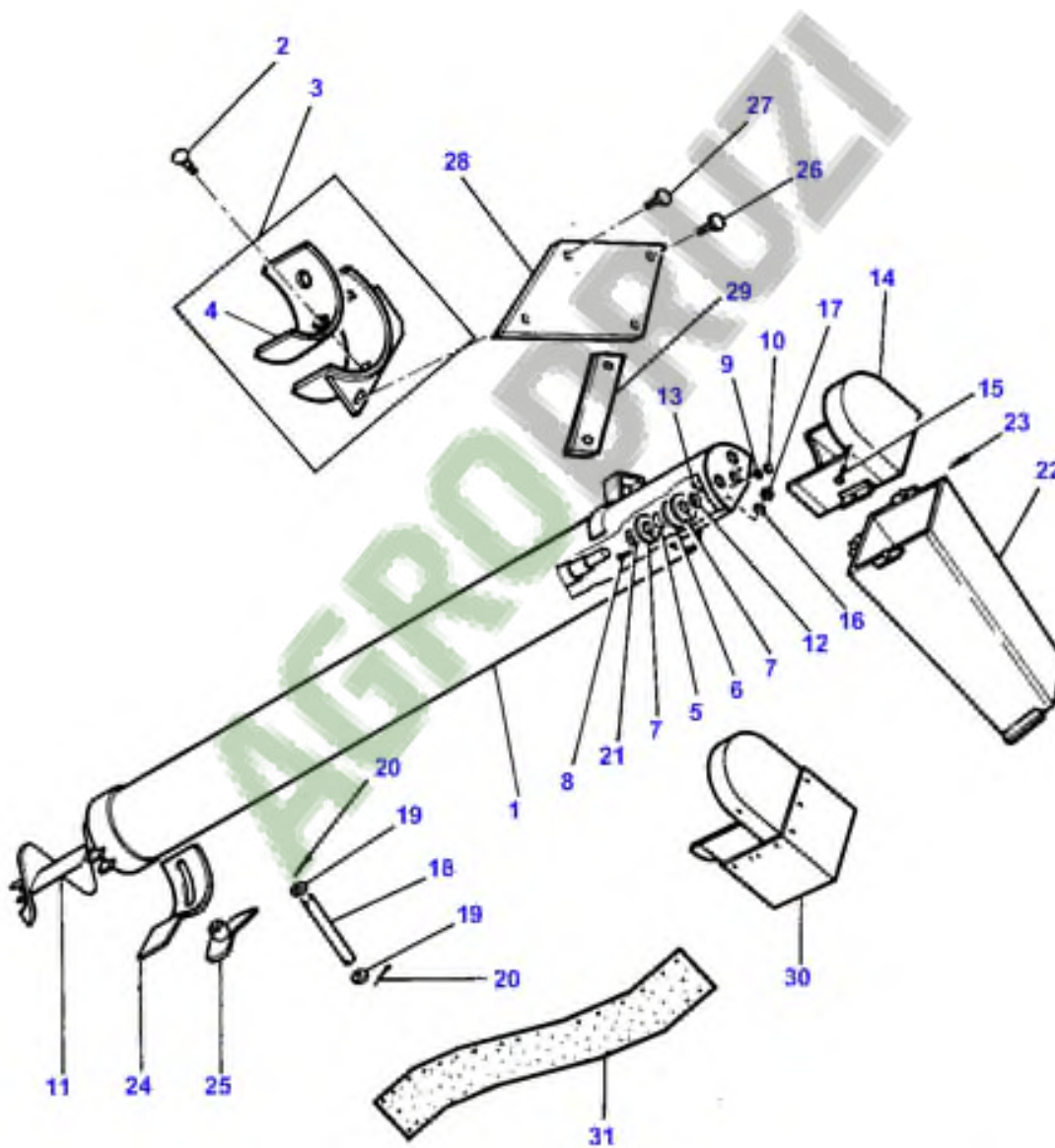
1-2655-002

218

RALLONGE DE DECHARGEUR A GRAINS
VERLAENGERUNG AUSLAUFROHR
PROLUNGA TUBO SCARICA SERBATOIO
PROLONGACION TUBO DESCARGA TANQUE
UNLDADER PIPE EXTENSION

26401001

1 2640 003



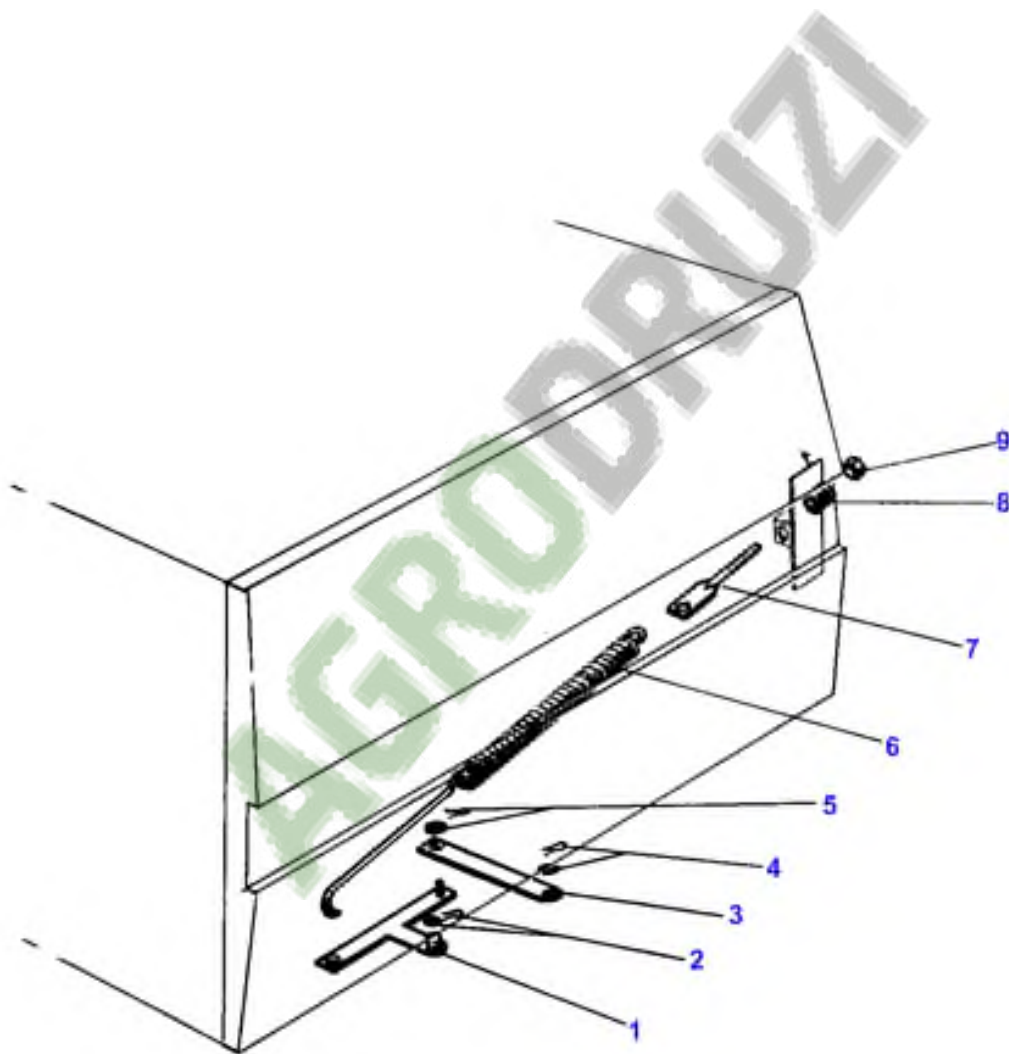
1-2640-003

220

EQUILIBRAGE BUSE DE DÉCHARGE
GEWICHTSAUSGLEICH FUER AUSLAUFROHR
TUBO OSCILLANTE DI SCARICO
BASCULACION TUBO DESCARGA
BALANCE UNLOADER PIPE

26601001

1 2660 001



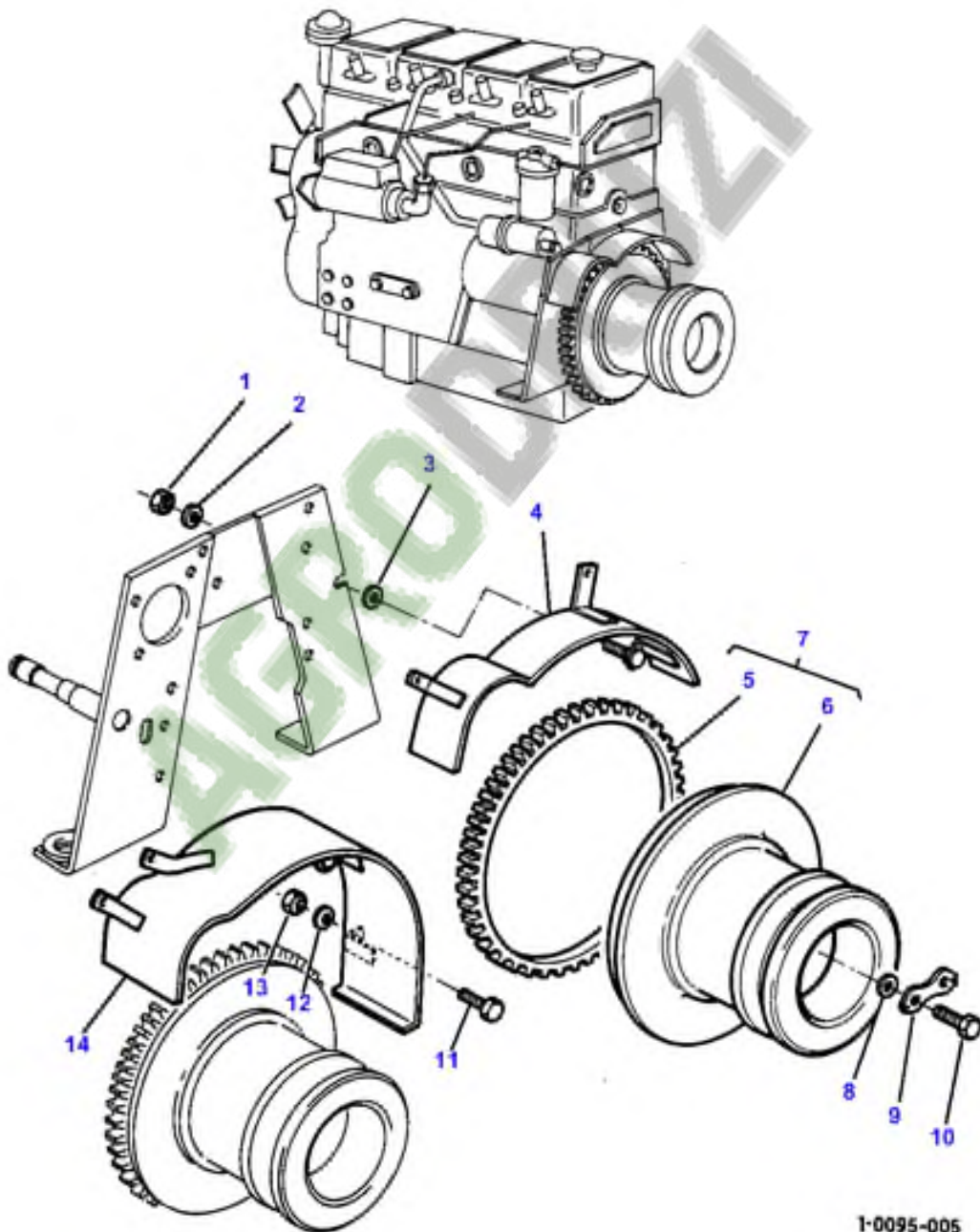
1-2660-001

222

VOLANT MOTEUR
SCHWUNGRAD
VOLANO
VOLANTE DE INERCIA
FLYWHEEL

0095 1004

1 0095 005



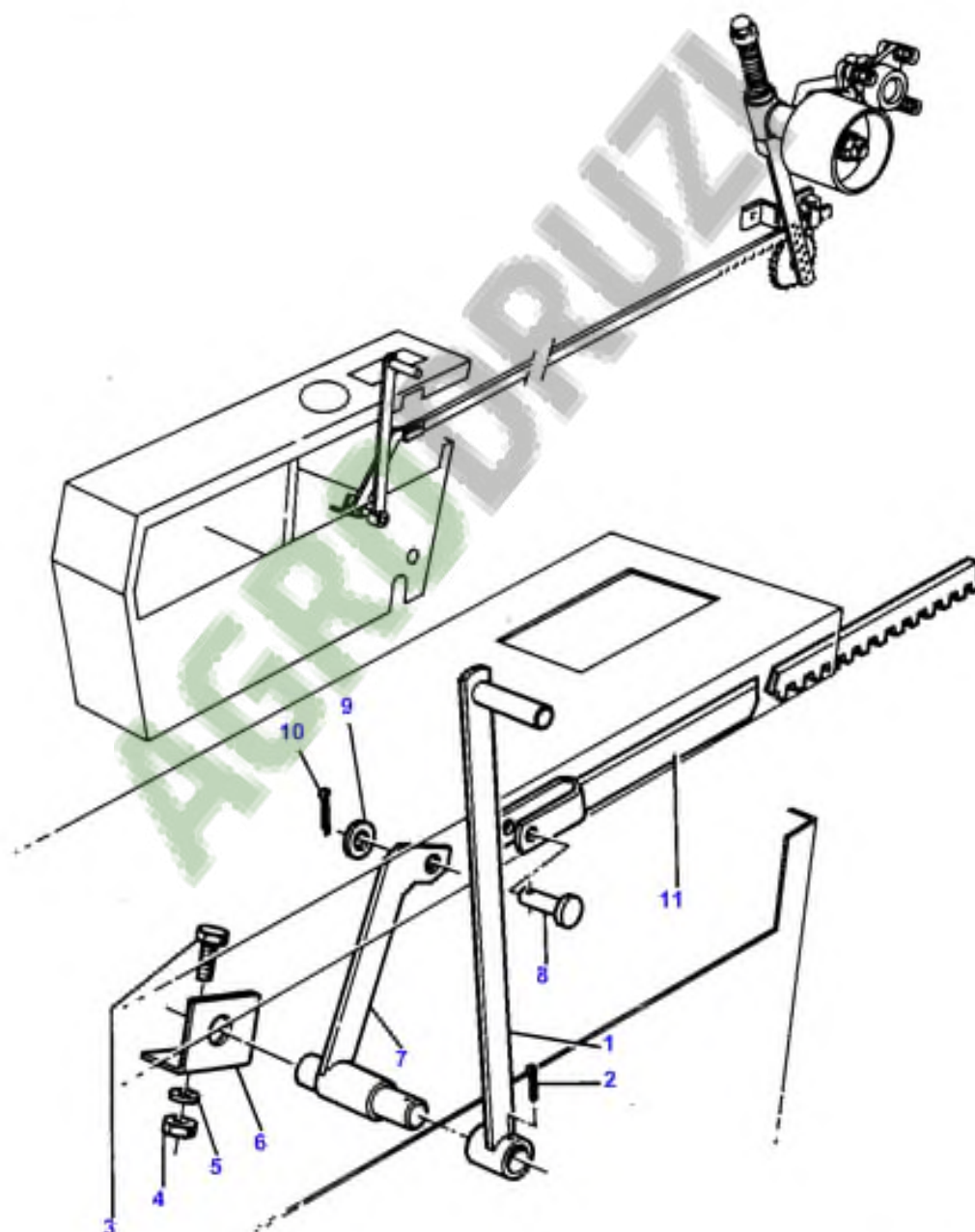
1-0095-005

224

COMMANDE DE BATTAGE
DRESCHTROMMELANTRIEB
TRASMISSIONE CILINDRO
MANDO CILINDRO
CYLINDER DRIVE

24501003

1 2450 003



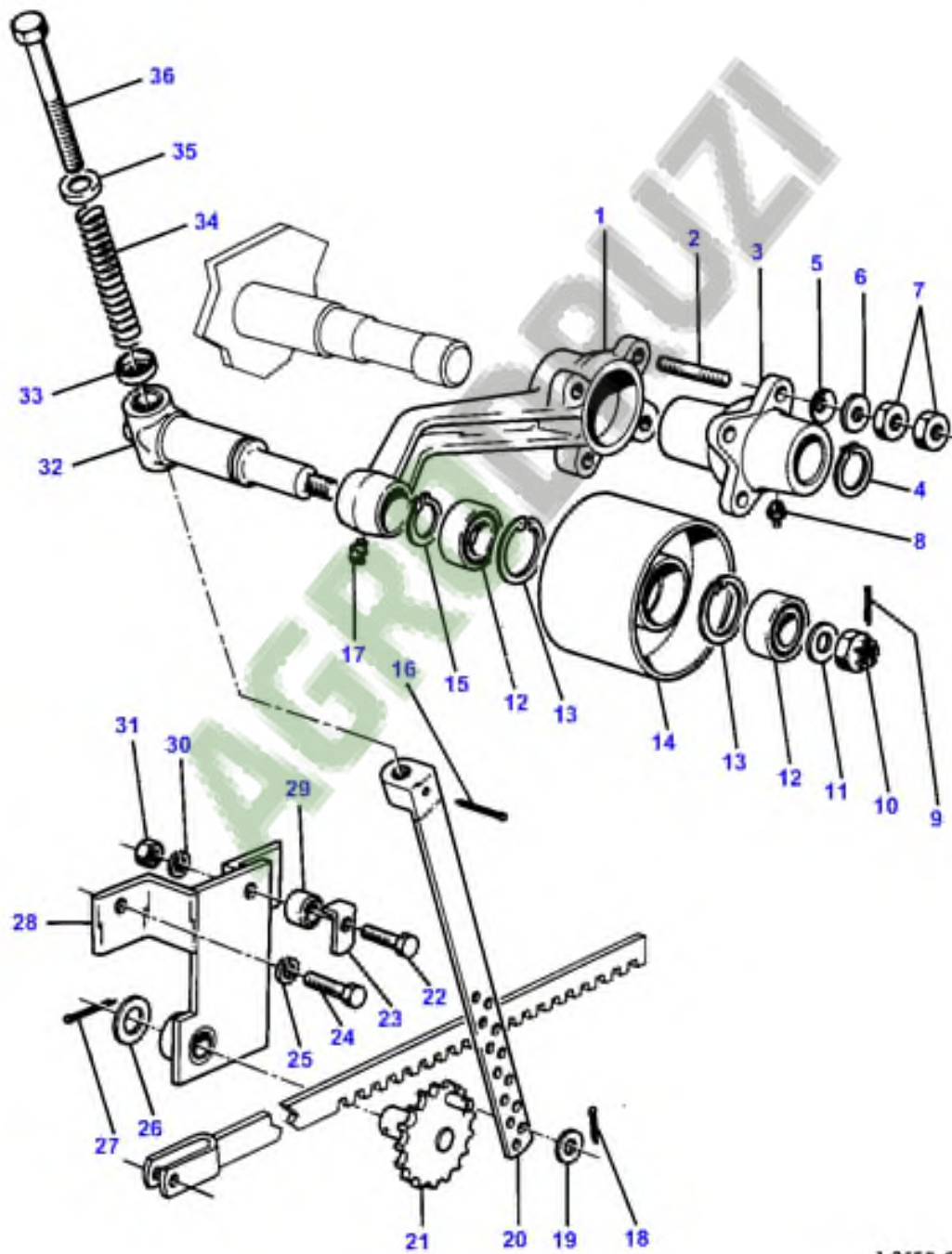
1-2450-003

226

COMMANDE DE BATTAGE
DRESCHTROMMELANTRIEB
TRASMISSIONE CILINDRO
MANDO CILINDRO
CYLINDER DRIVE

24801001

1 2450 001



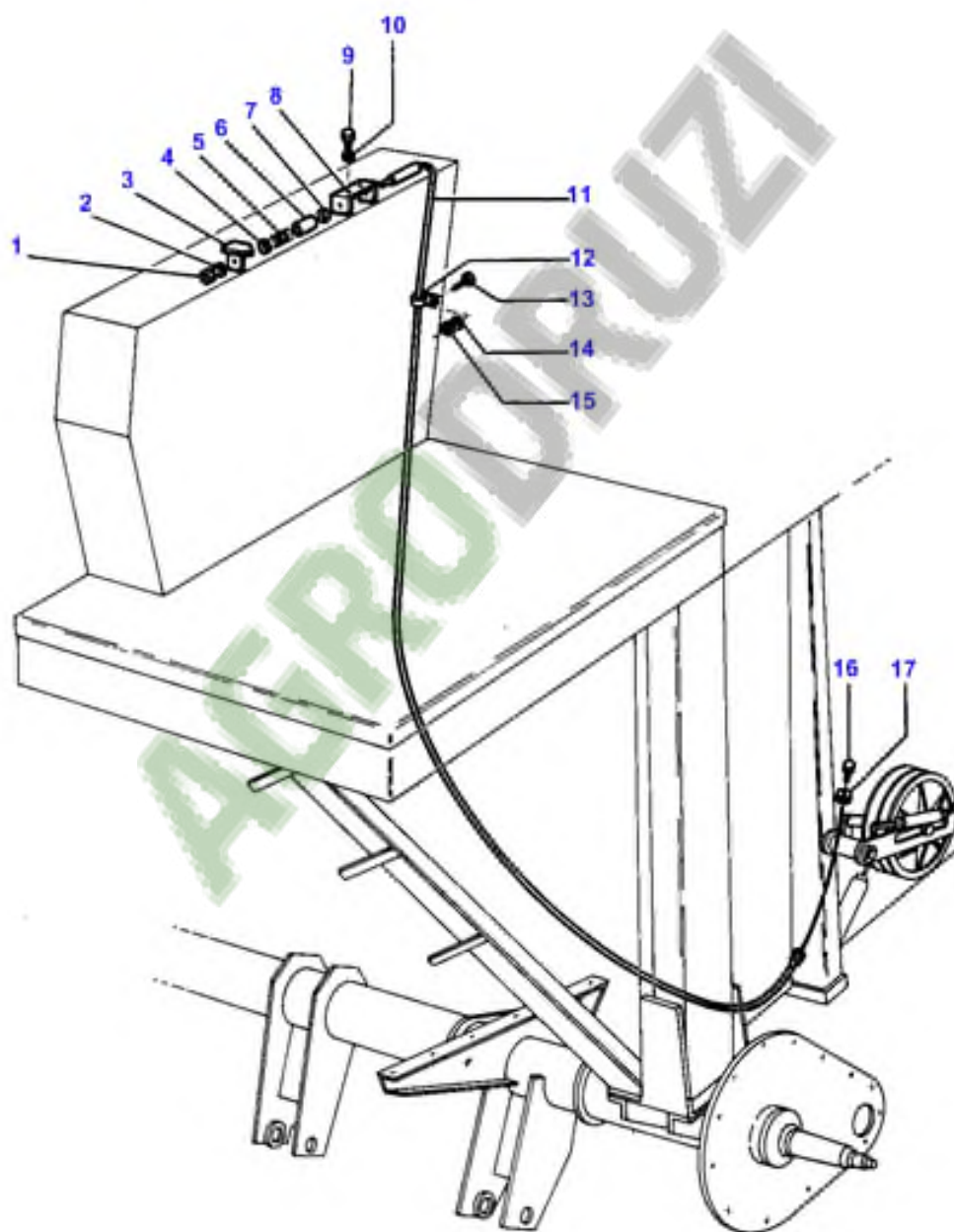
1-2450-001

228

VARIATEUR D'AVANCEMENT
FAHRANTRIEBSVARIATOR
COMANDI VARIATORE TRAZIONE
VARIADOR MANDO TRACCION
TRACTION DRIVE VARIATOR

28101002

1 2810 002



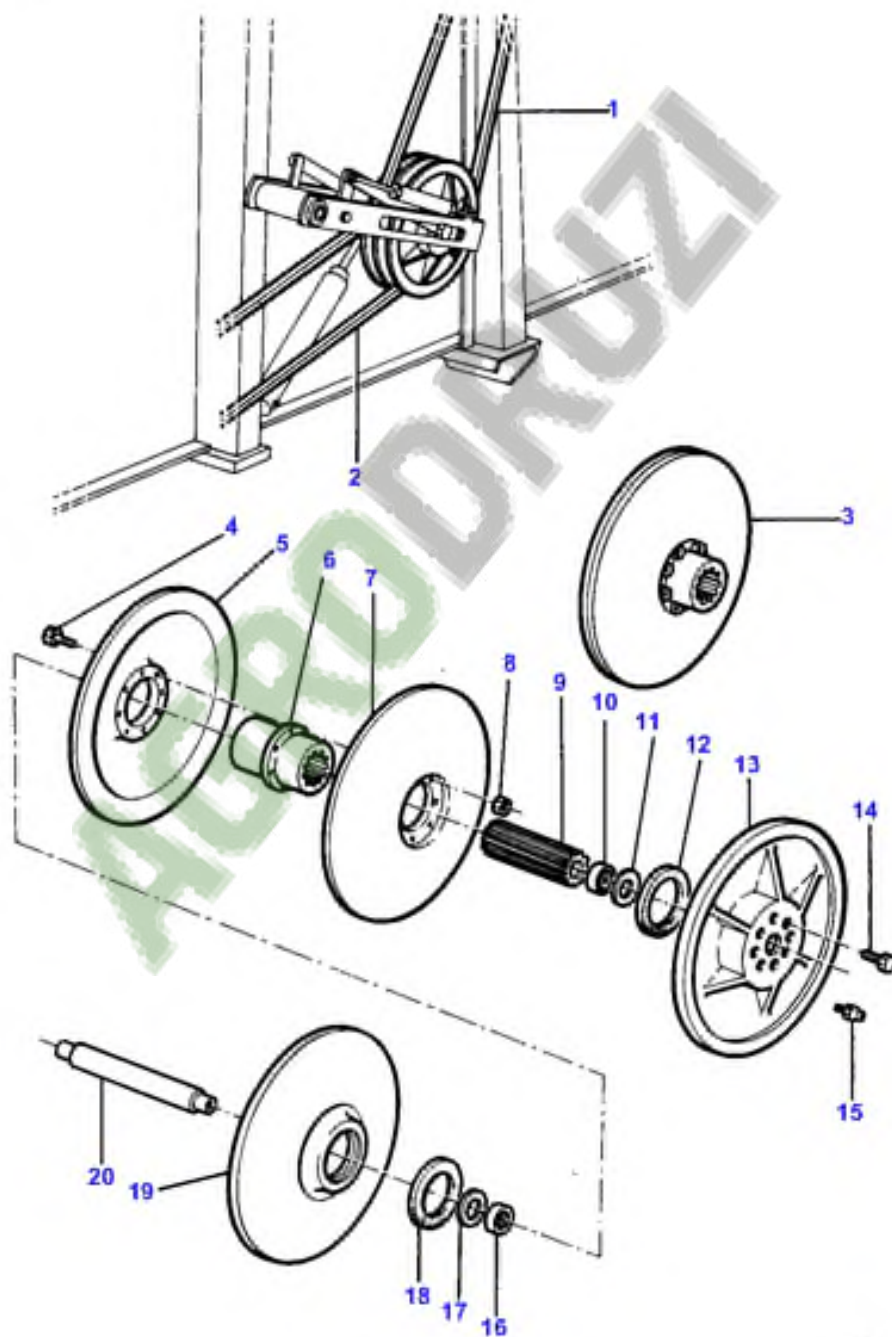
1-2810-002

230

VARIATEUR D'AVANCEMENT
FAHRANTRIEBSVARIATOR
COMANDI VARIATORE TRAZIONE
VARIADOR MANDO TRACCION
TRACTION DRIVE VARIATOR

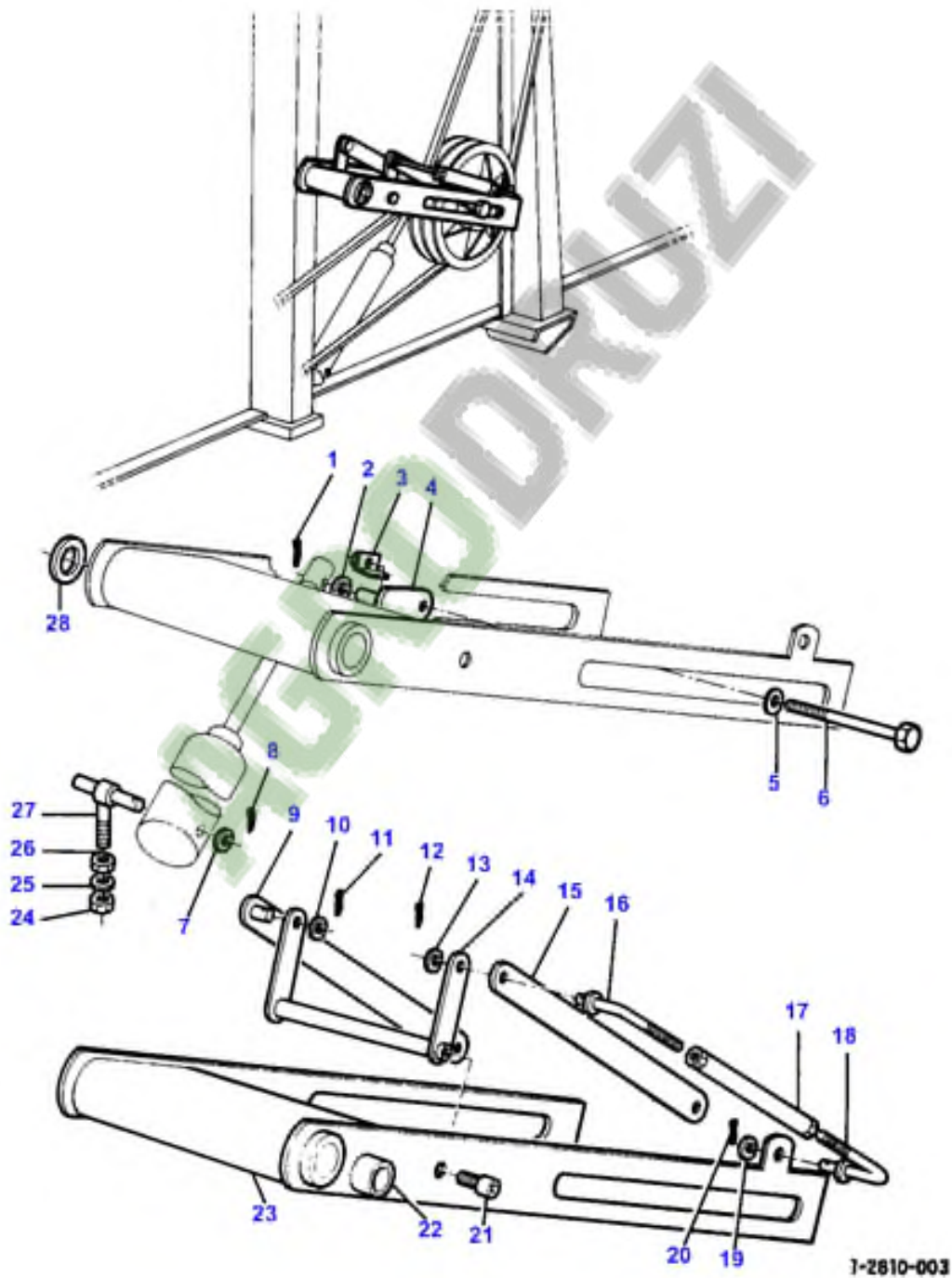
28101001

1 2810 001



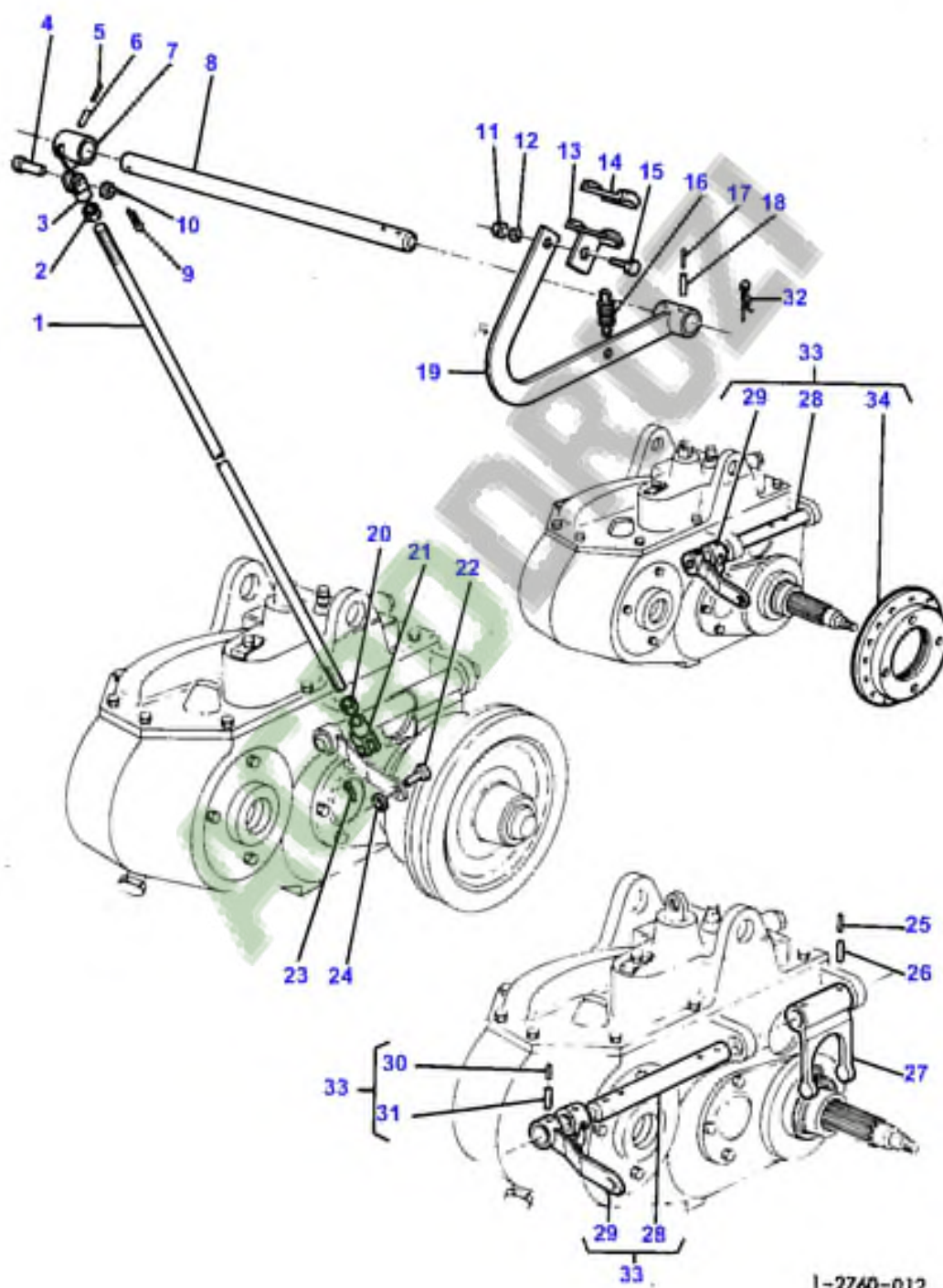
1-2810-001

1 2810 003

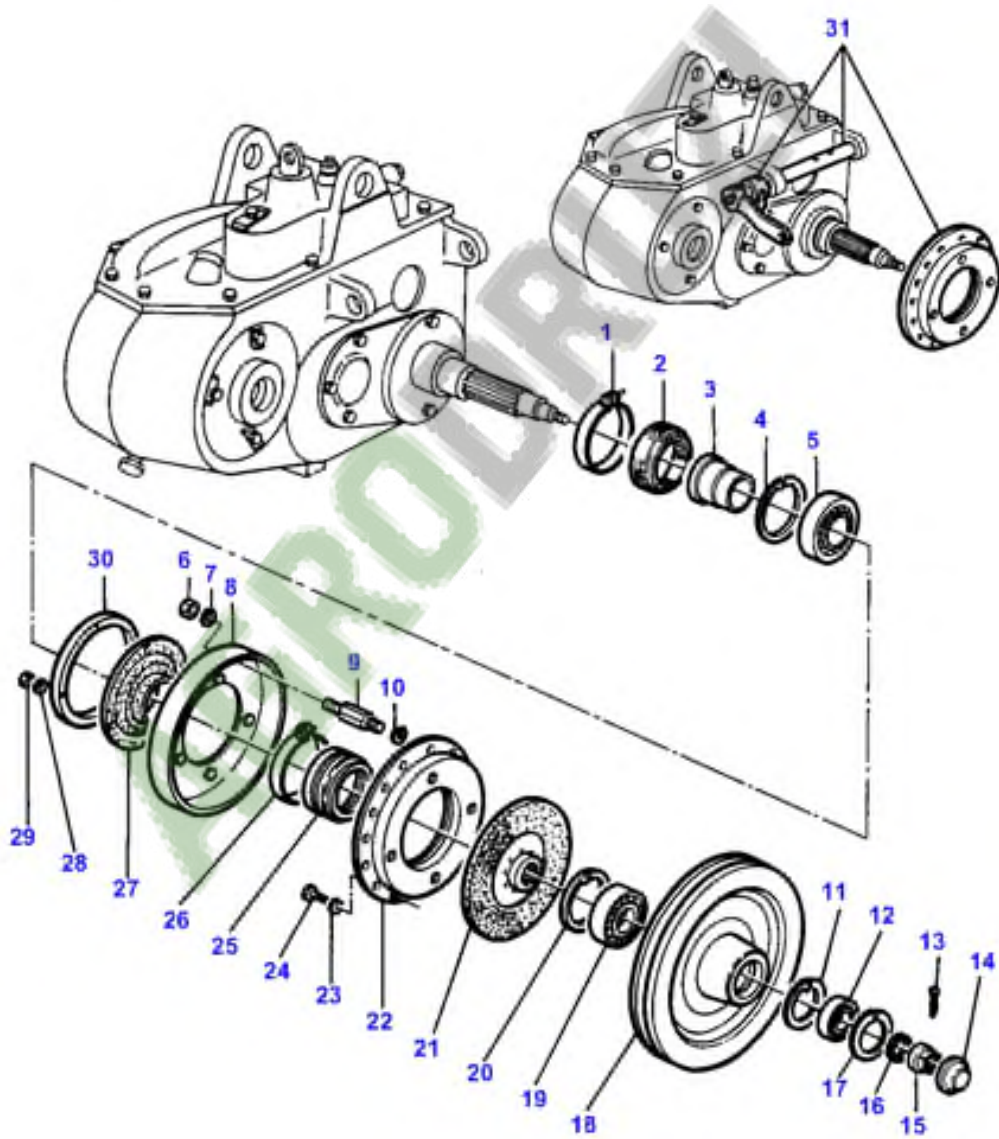


1-2810-003

1 2760 012



1-2760-012

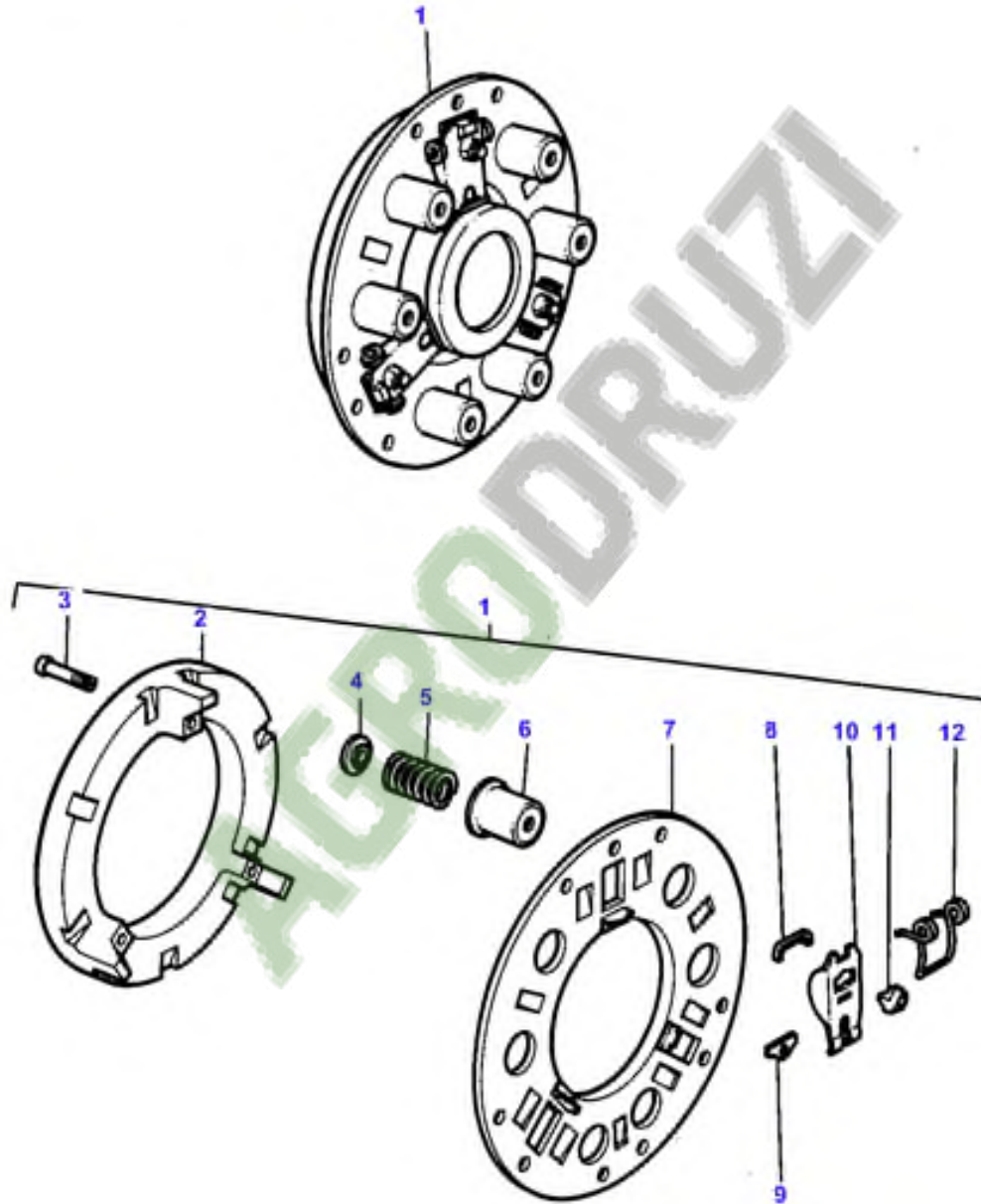


238

EMBRAYAGE D'AVANCEMENT
FAHRANTRIEBSKUPPLUNG
FRIZIONE TRAZIONE
EMBRAGUE TRACCION
TRACTION CLUTCH

27601010

1 2760 010



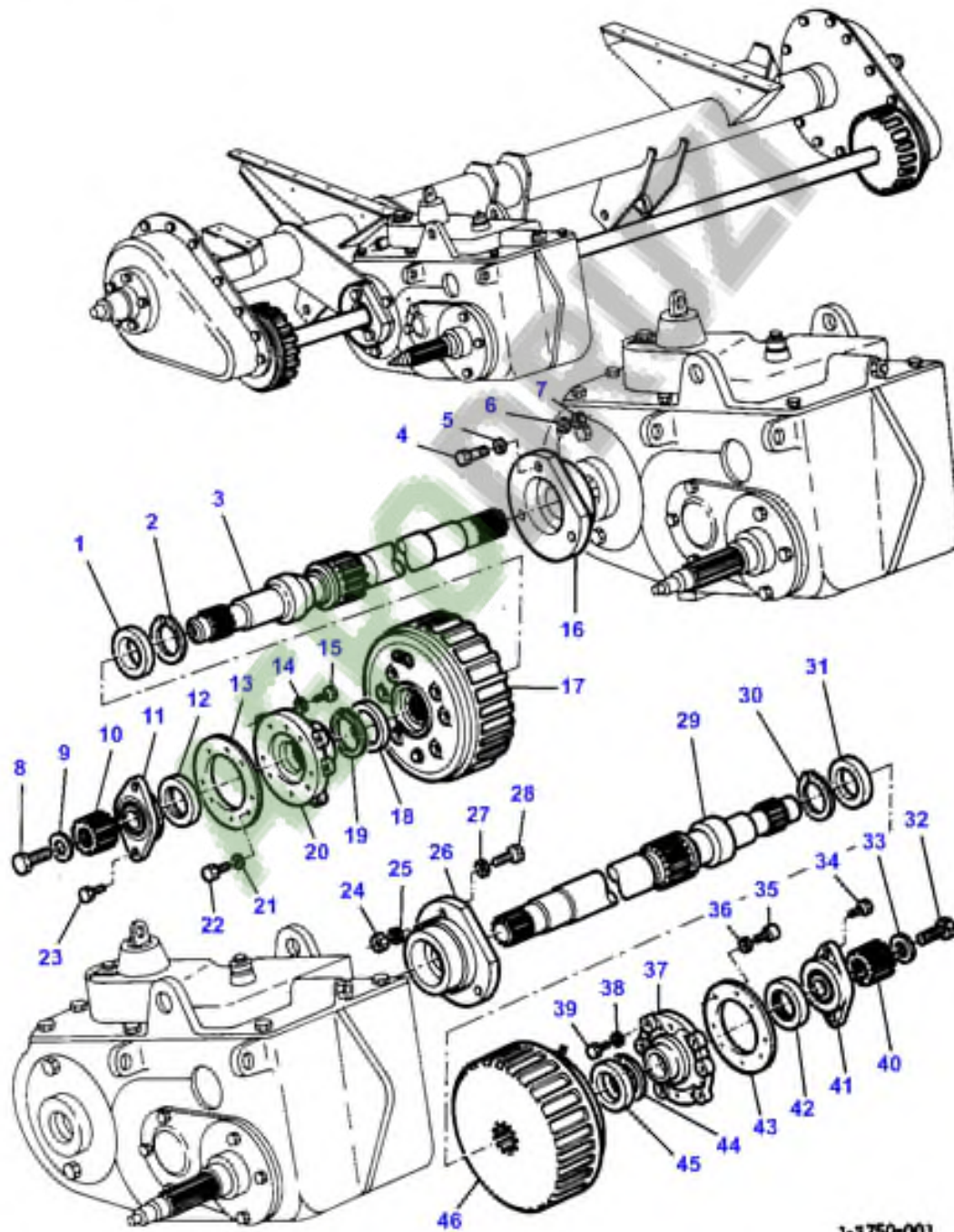
1-2760-010

240

TRANSMISSION
GETRIEBE
TRASMISSIONE
TRANSMISSION
TRANSMISSION

27501001

1 2750 001



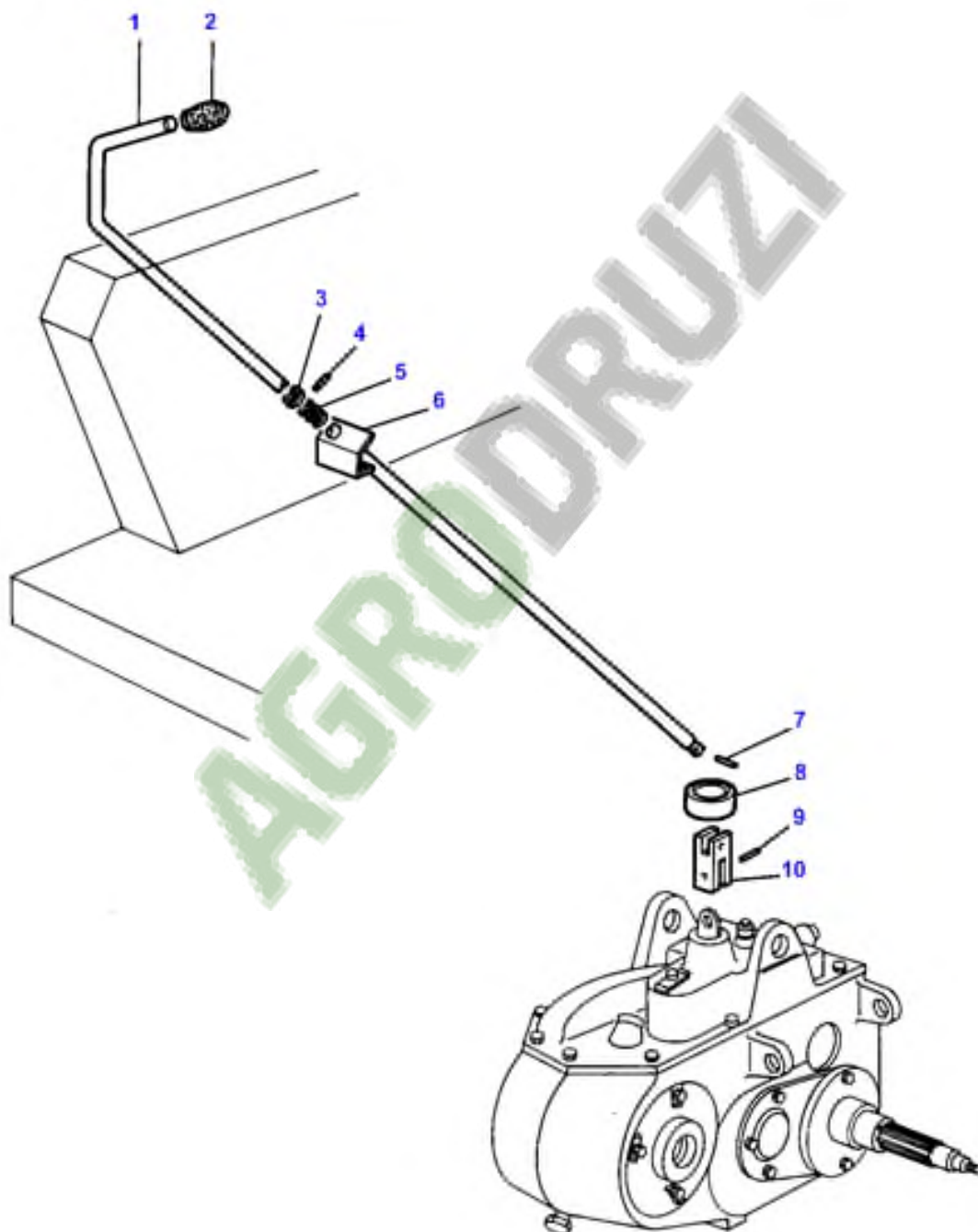
1-2750-001

244

BOITE DE VITESSES
GETRIEBE
SCATOLA CAMBIO
CAJA CAMBIOS
TRANSMISSION GEAR BOX

2765 100 1

1 2765 001



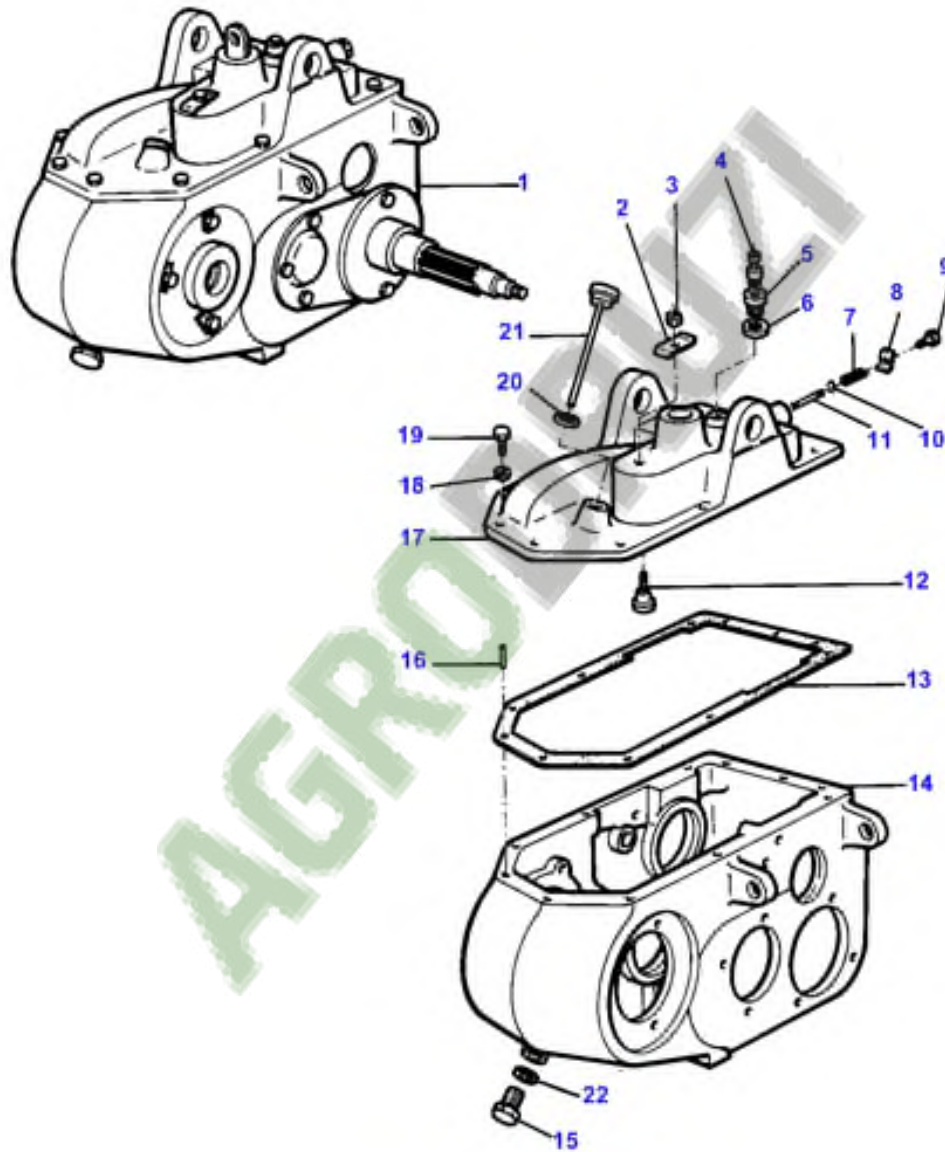
1-2765-001

246

BOITE DE VITESSES
GETRIEBE
SCATOLA CAMBIO
CAJA CAMBIOS
TRANSMISSION GEAR BOX

27851003

1 2785 016



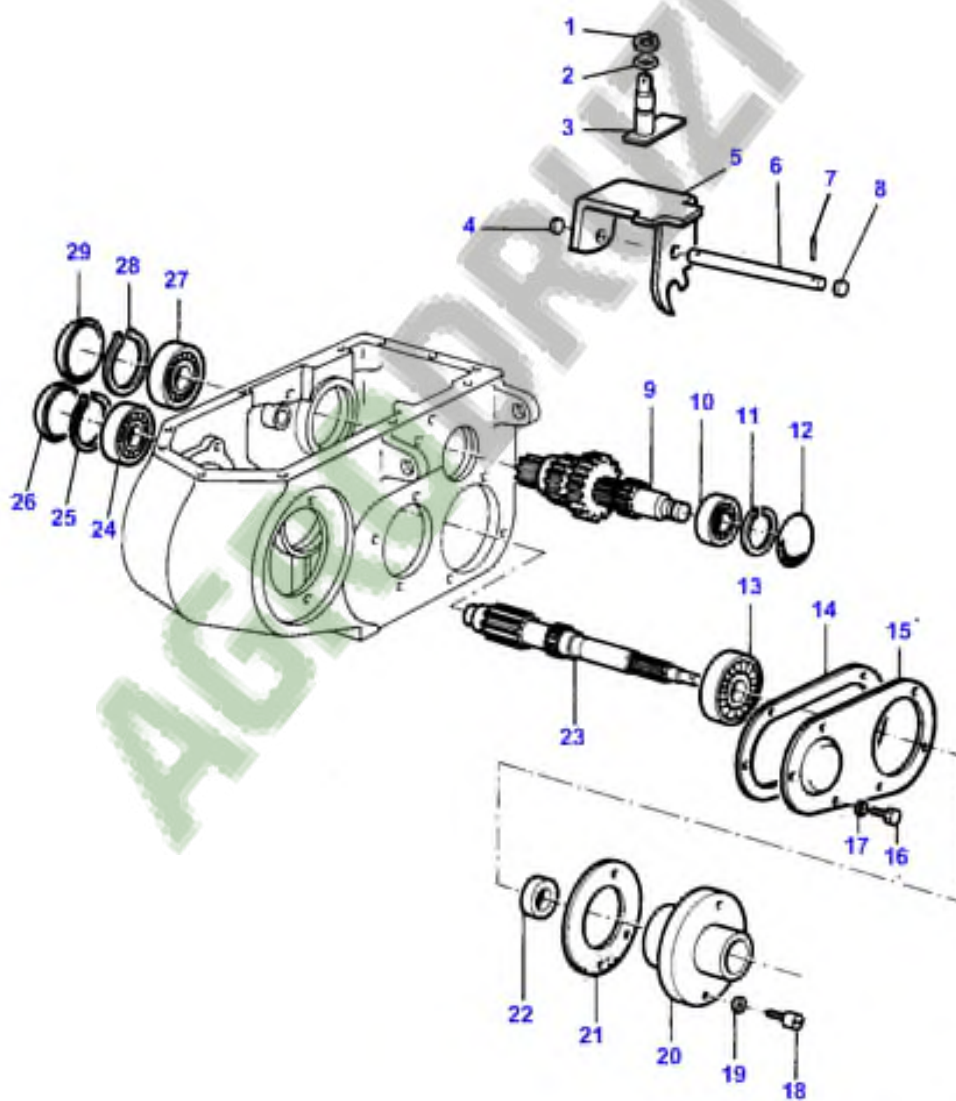
1-2765-016

248

BOITE DE VITESSES
GETRIEBE
SCATOLA CAMBIO
CAJA CAMBIOS
TRANSMISSION GEAR BOX

27851003

1 2765 017



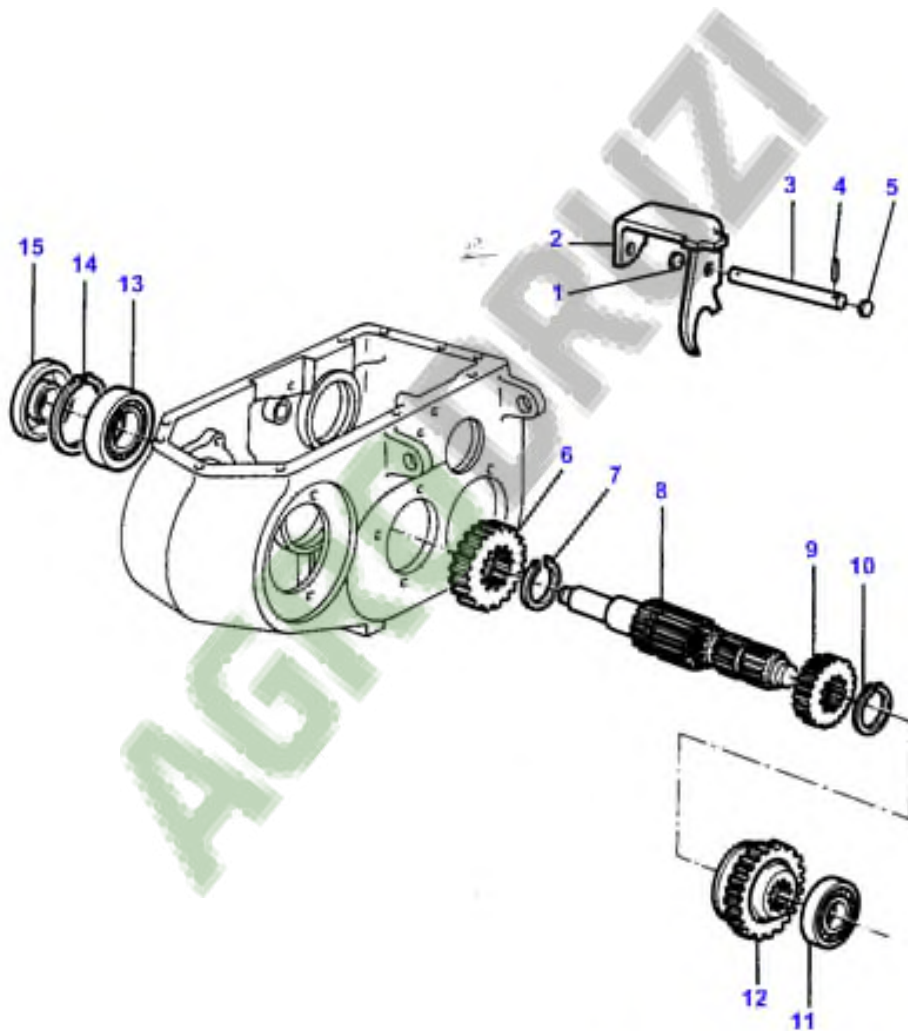
1-2765-017

250

BOITE DE VITESSES
GETRIERE
SCATOLA CAMBIO
CAJA CAMBIOS
TRANSMISSION GEAR BOX

27651004

1 2765 004



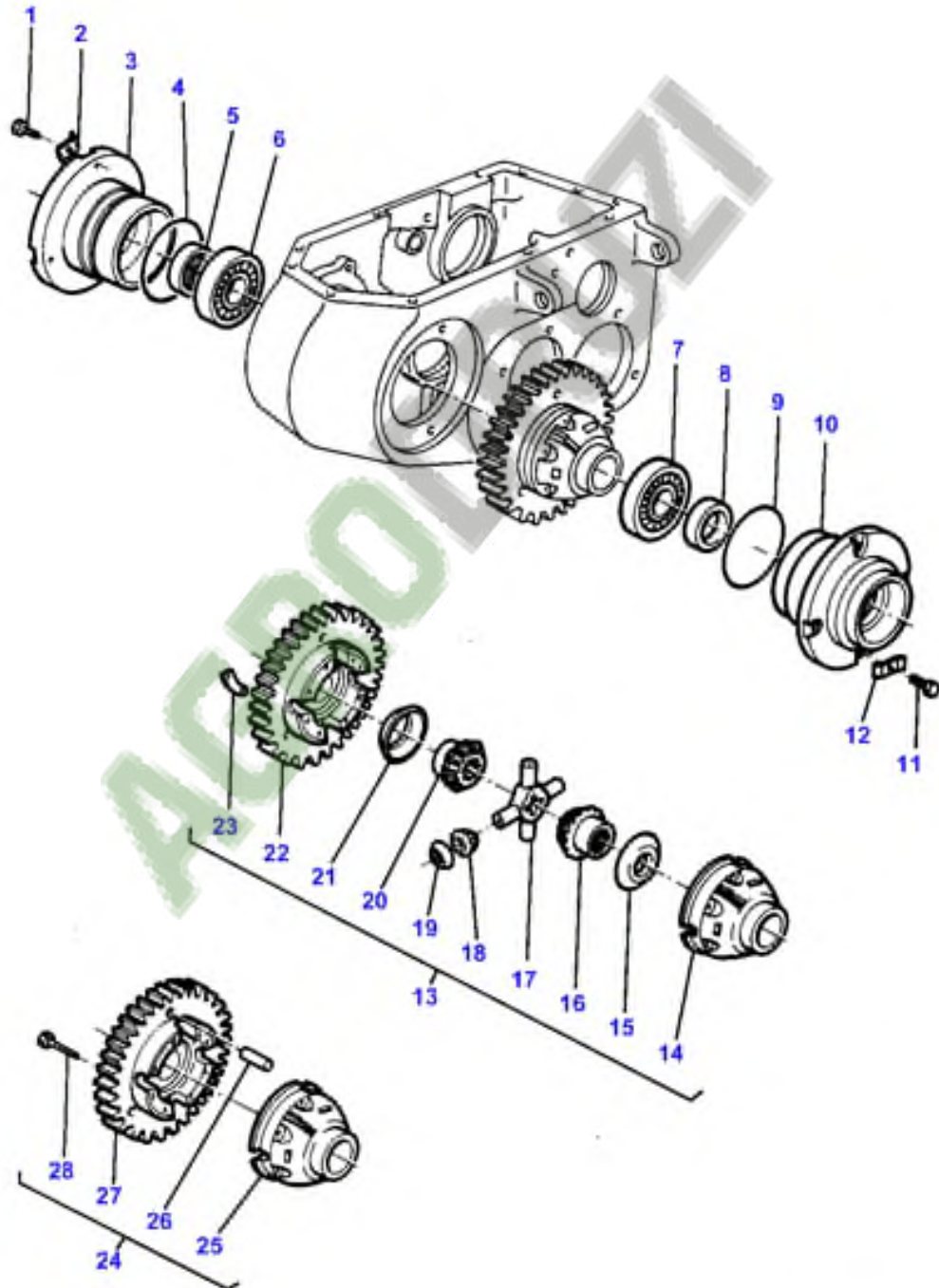
1-2765-004

252

BOITE DE VITESSES
GETRIERE
SCATOLA CAMBIO
CAJA CAMBIOS
TRANSMISSION GEAR BOX

2785 1005

1 2765 005



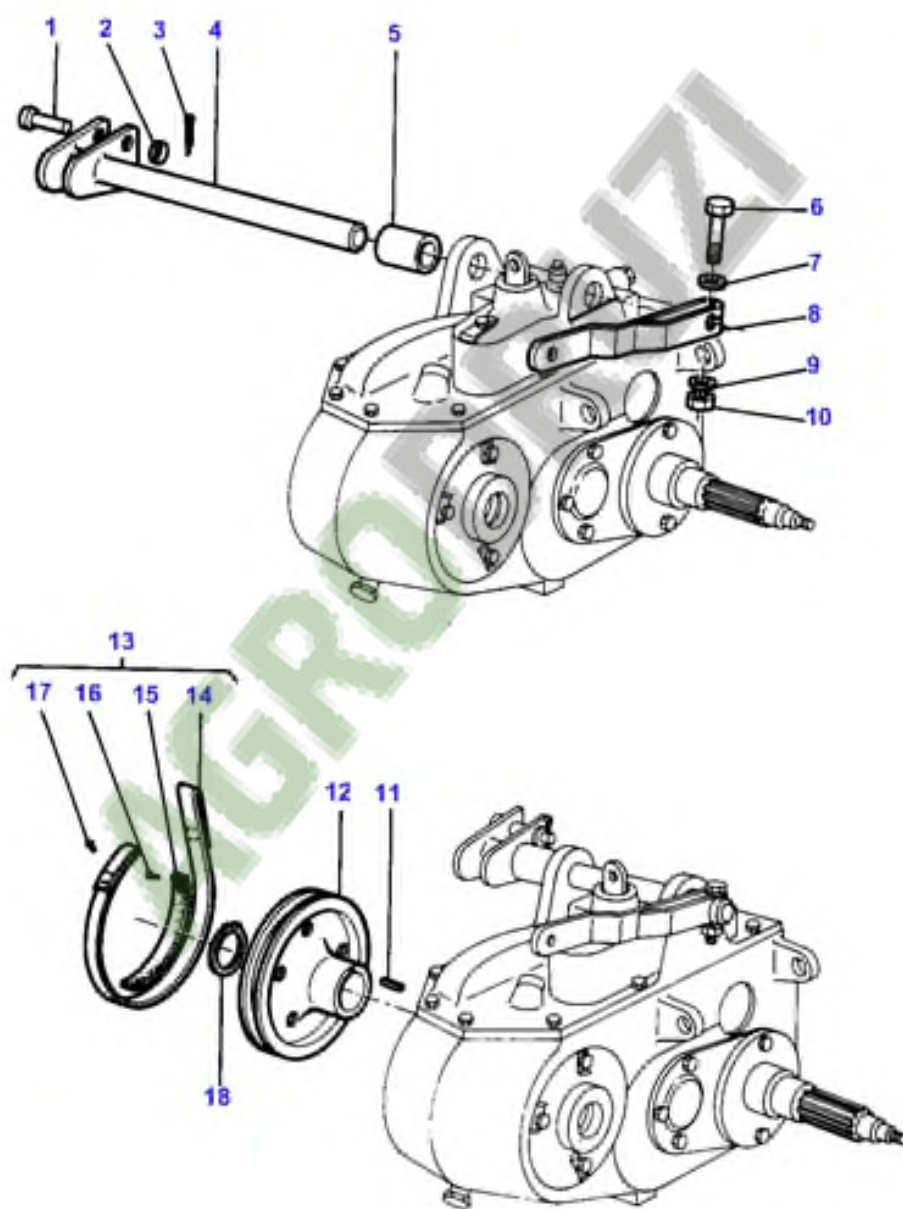
1-2765-005

254

BOITE DE VITESSES
GETRIEBE
SCATOLA CAMBIO
CAJA CAMBIOS
TRANSMISSION GEAR BOX

27851006

1 2765 006



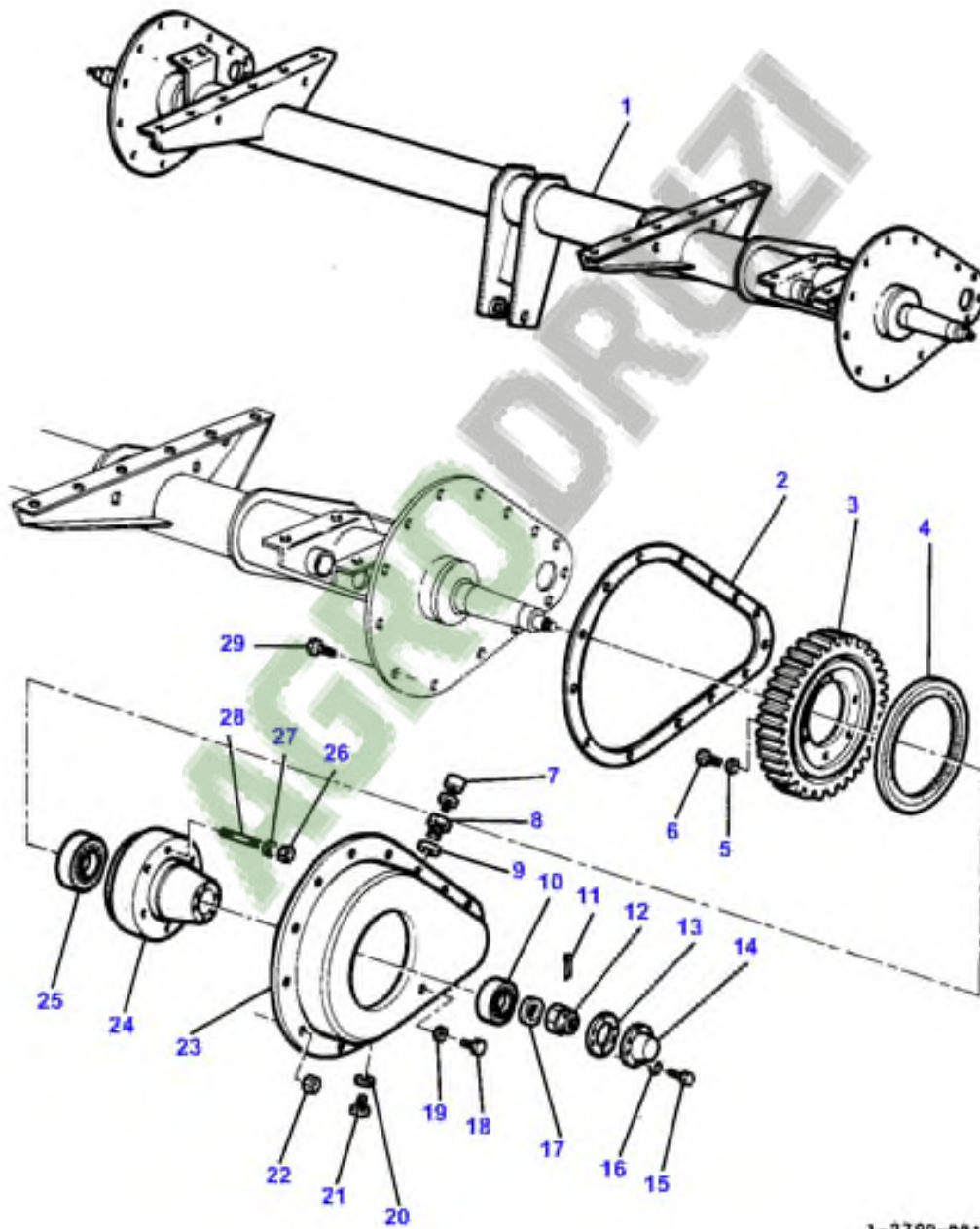
1-2765-006

256

ESSIEU AVANT
VORDERACHSE
ASSALE ANTERIORE
EJE DELANTERO
FRONT AXLE

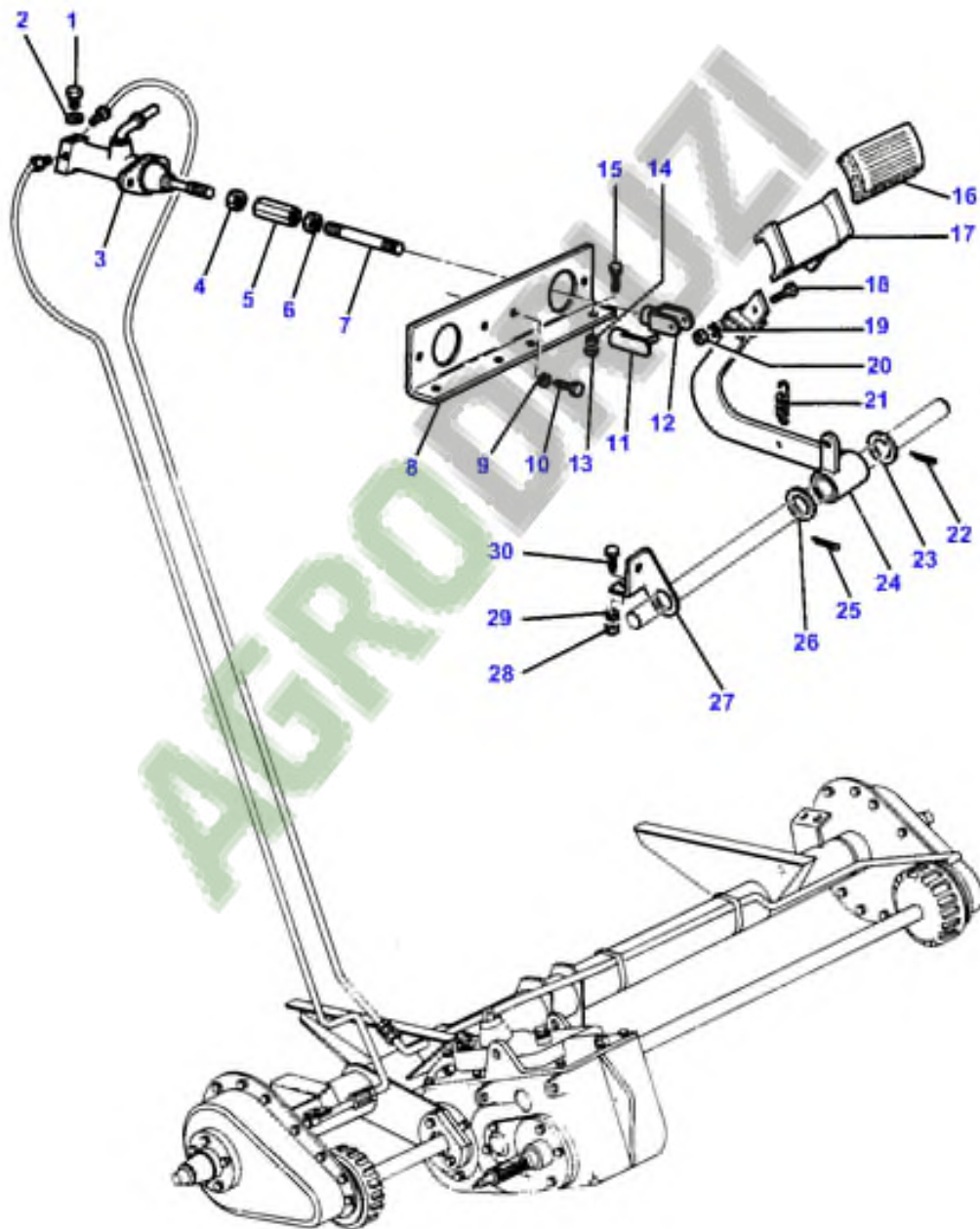
37801001

1 2780 001



1-2780-001

1 2820 001



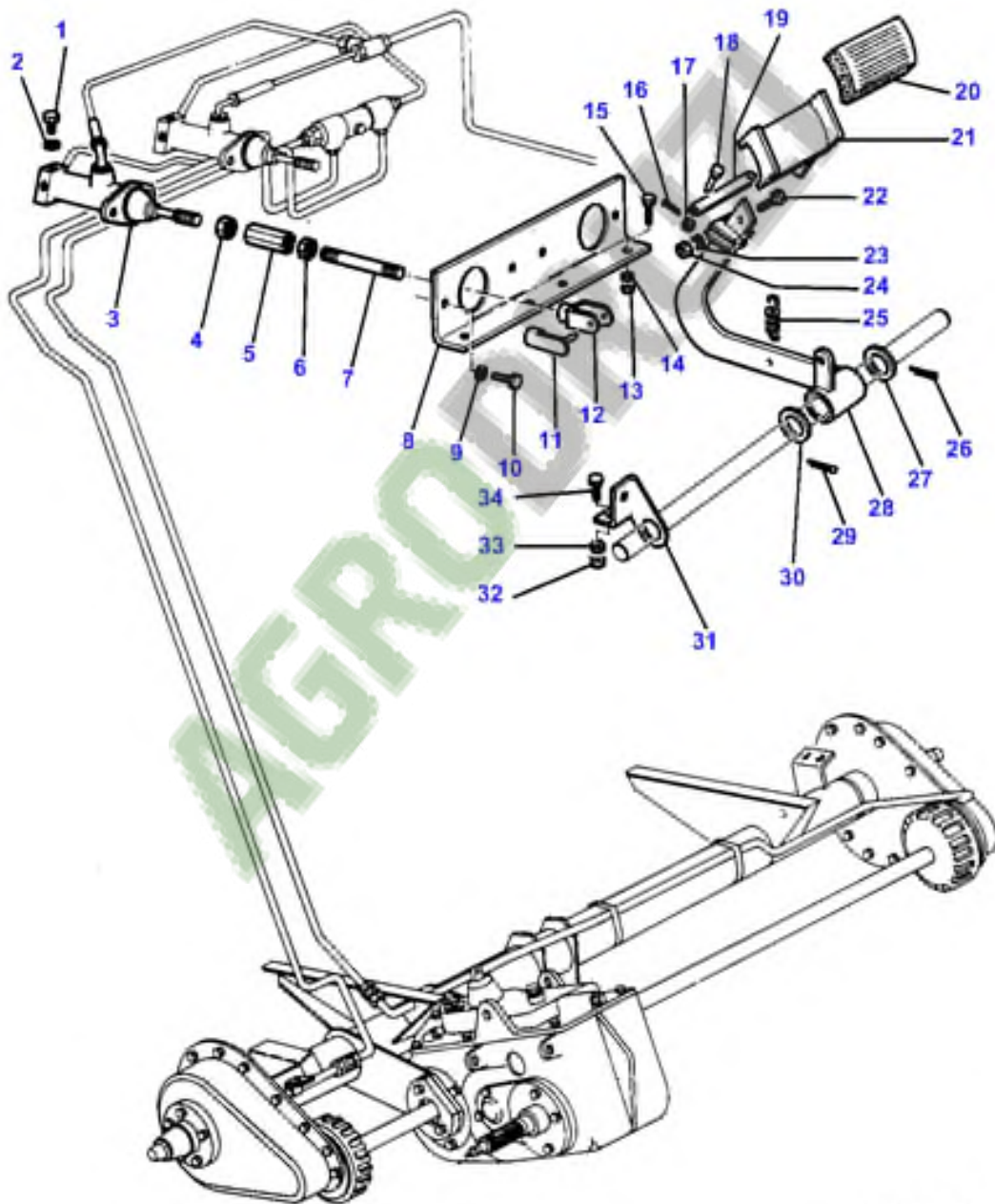
1-2820-001

260

COMMANDE DE FREINS
BREMSBETAETIGUNG
FUNZIONAMENTO FRENI
ACCIONAMIENTOS FRENO
BRAKES OPERATING

28201002

1 2820 002



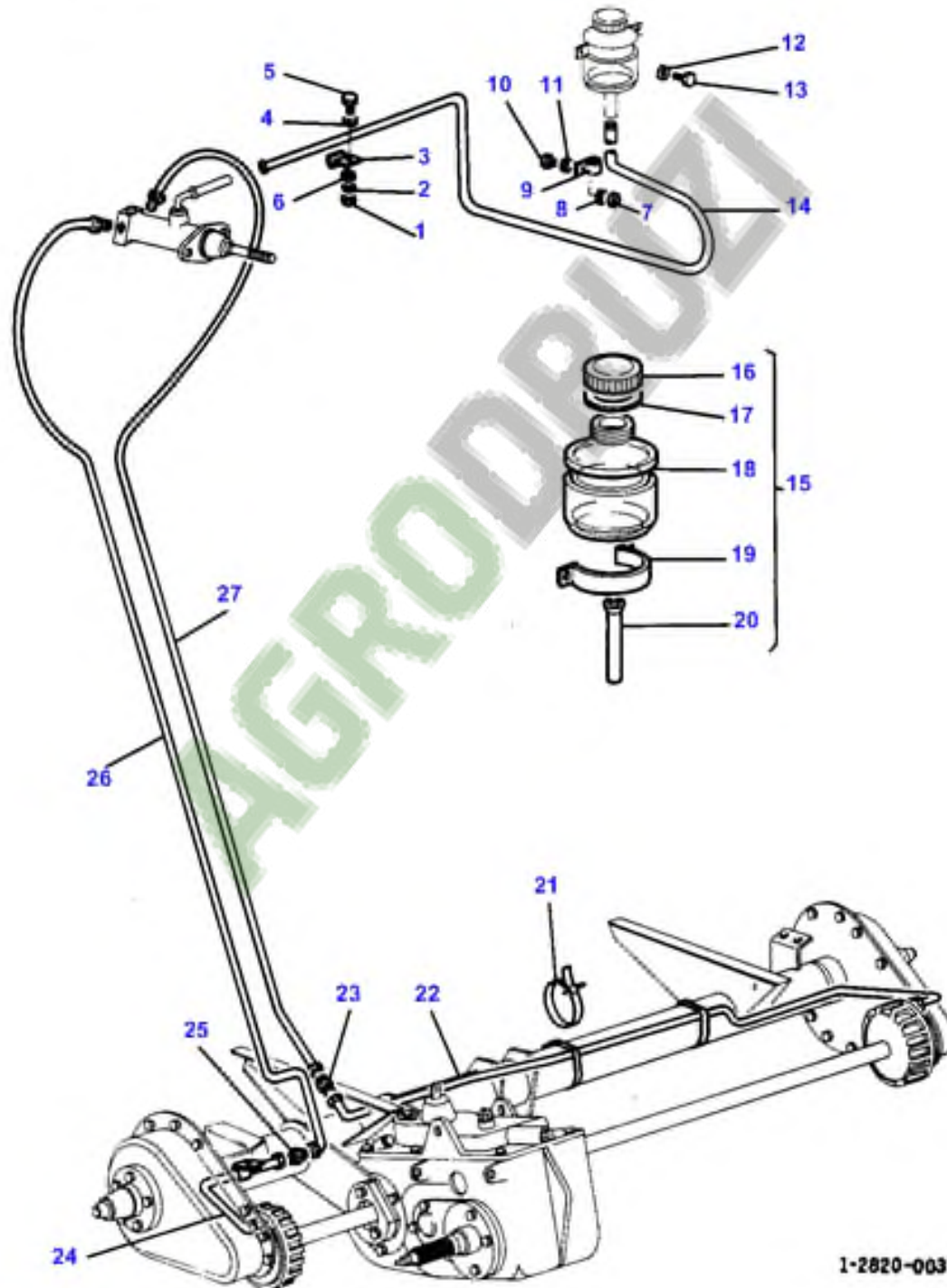
1-2820-002

262

COMMANDE DE FREINS
BREMSBETAETIGUNG
FUNZIONAMENTO FRENI
ACCIONAMIENTOS FRENO
BRAKES OPERATING

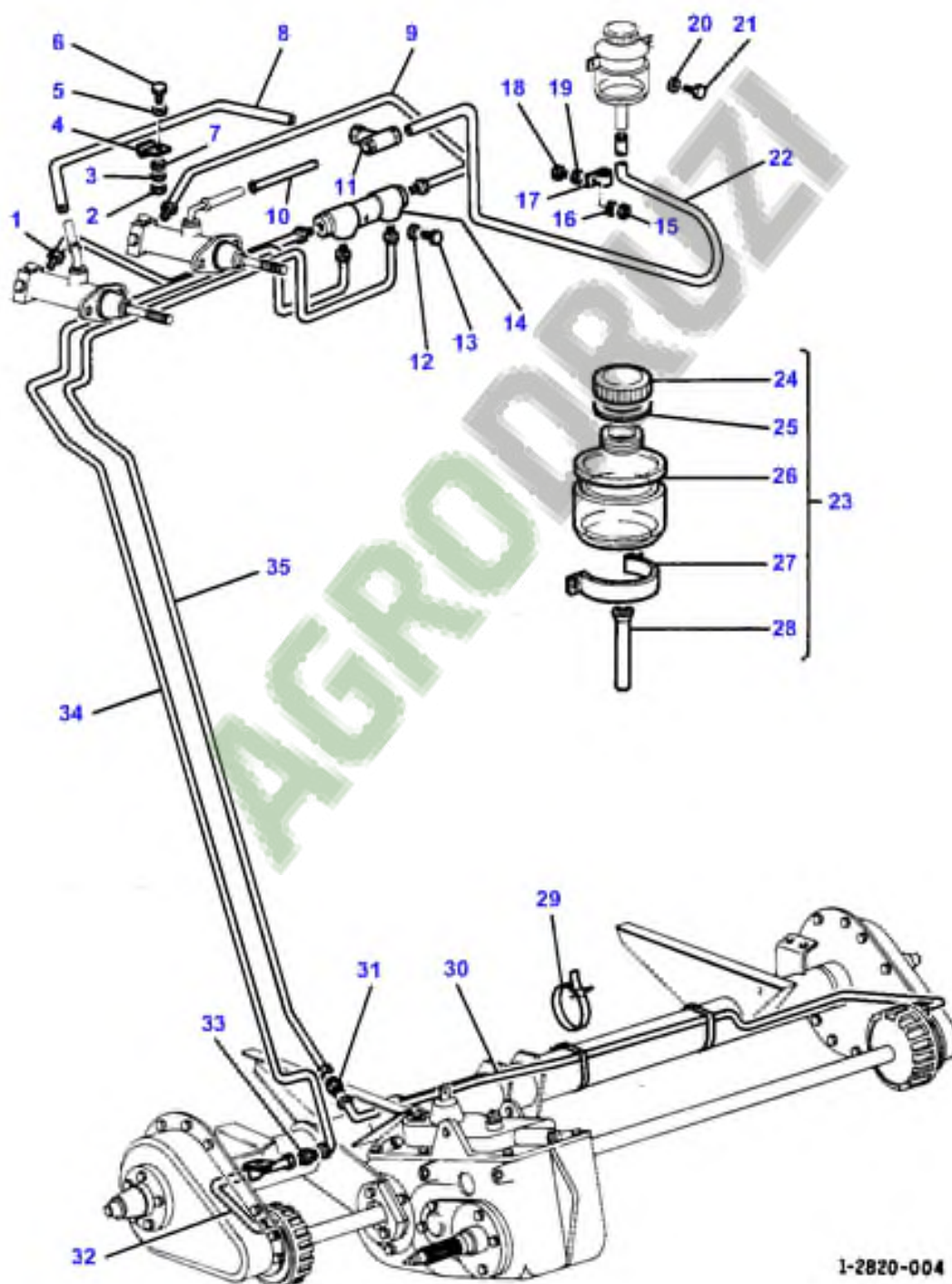
28201003

1 2820 003



1-2820-003

1 2820 004



1-2820-004

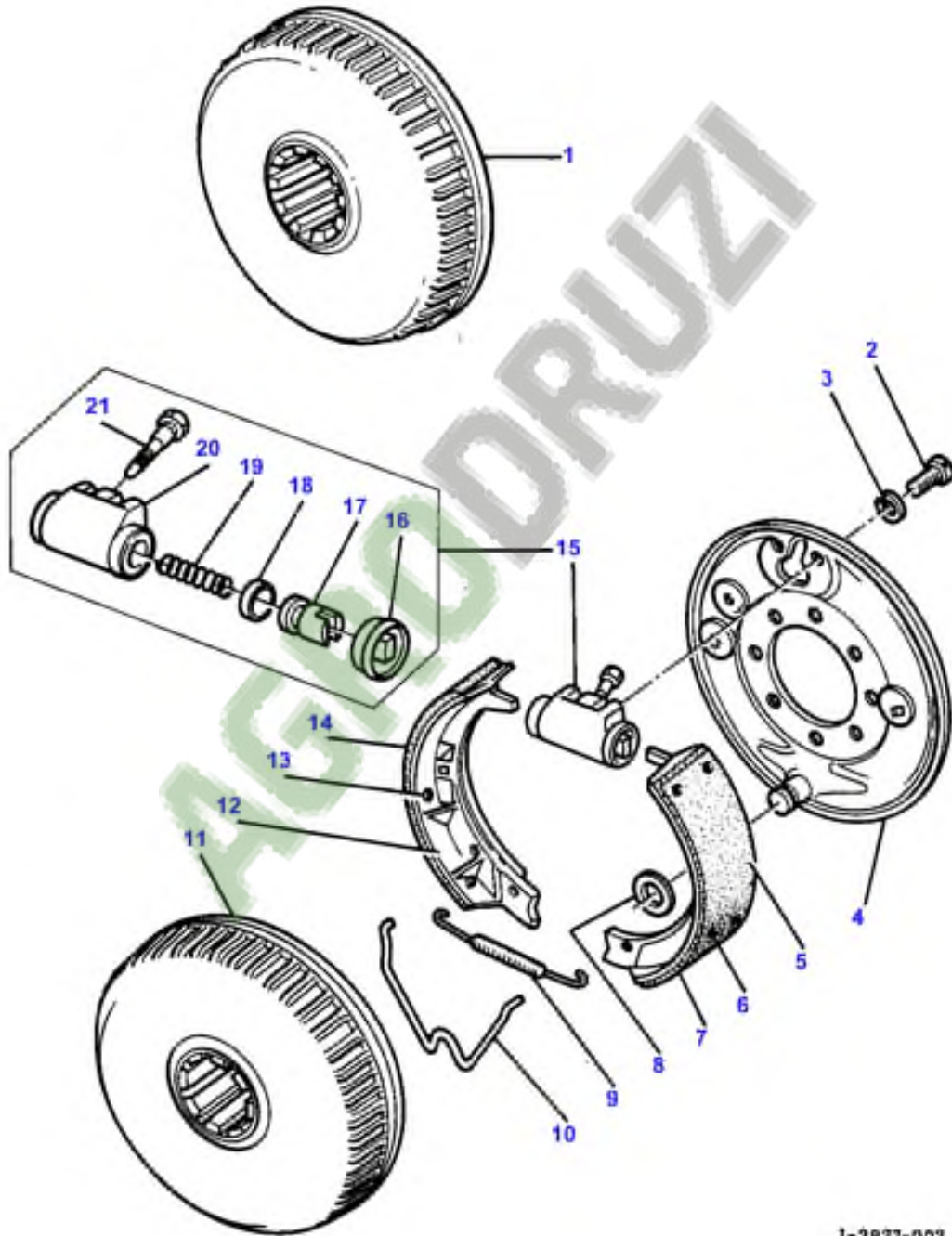
266

FREIN TAMBOUR
TROMMELBREMSE
FRENO A TAMBURO
TAMBOR FRENO
DRUM BRAKE

PERROT
PERROT
PERROT
PERROT

28271002

1 2827 002



1-2827-002

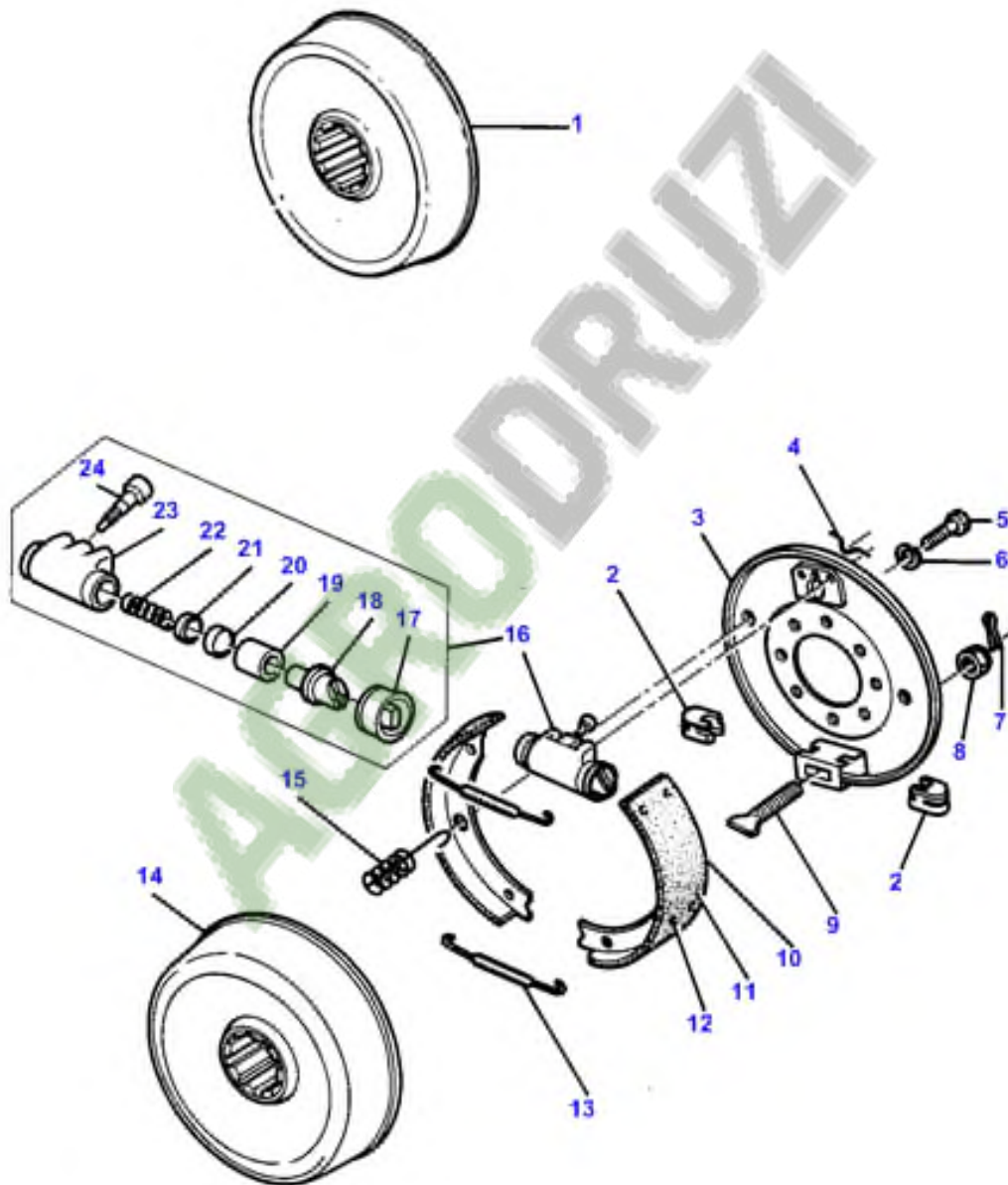
268

FREIN TAMBOUR
TROMMELBREMSE
FRENO A TAMBURO
TAMBOR FRENO
DRUM BRAKE

KNOTT
KNOTT
KNOTT
KNOTT

28261002

1 2826 002



1-2826-002

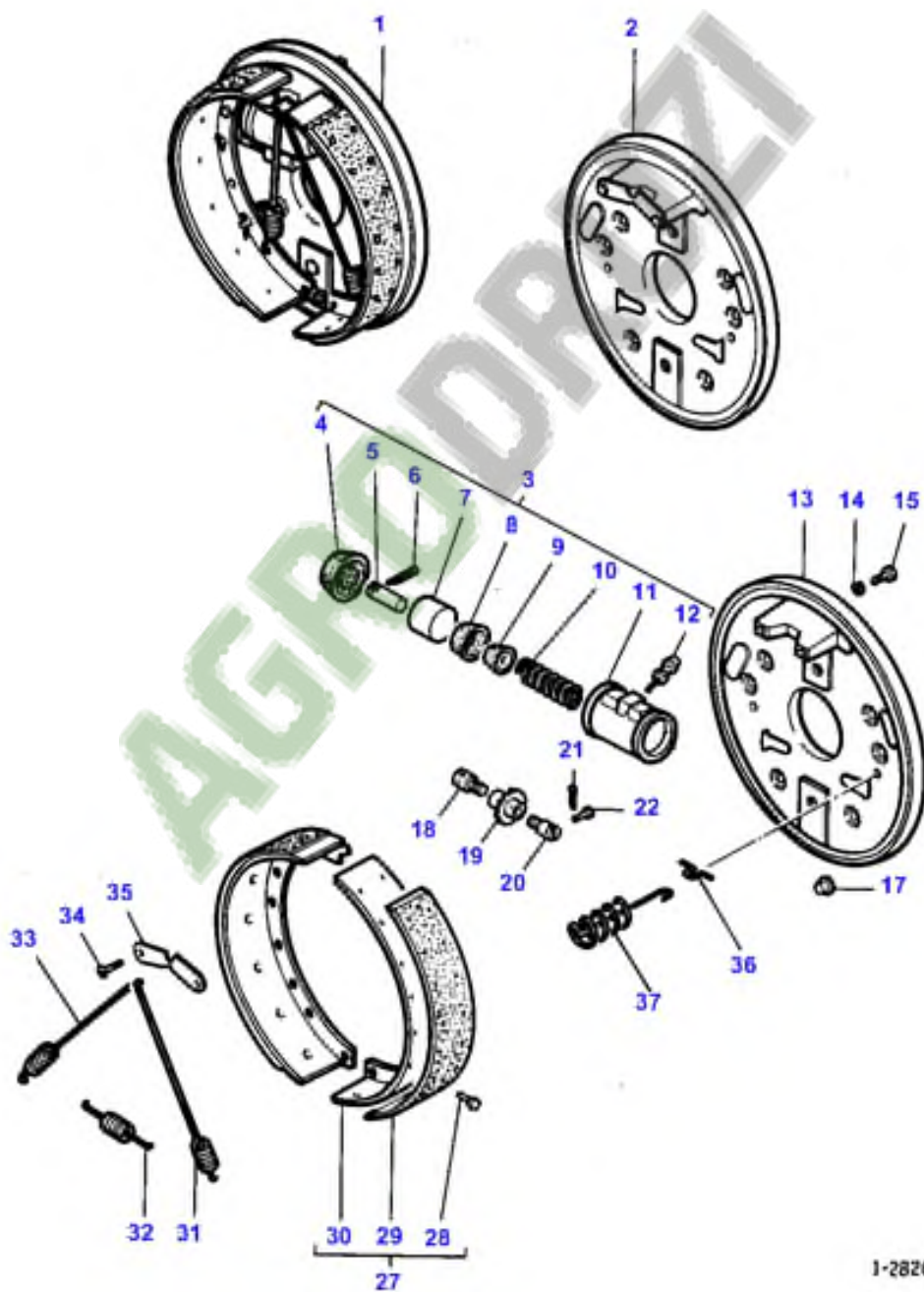
270

FREIN TAMBOUR
TROMMELBREMSE
FRENO A TAMBURO
TAMBOR FRENO
DRUM BRAKE

KNOTT
KNOTT
KNOTT
KNOTT

28281001

1 2826 003



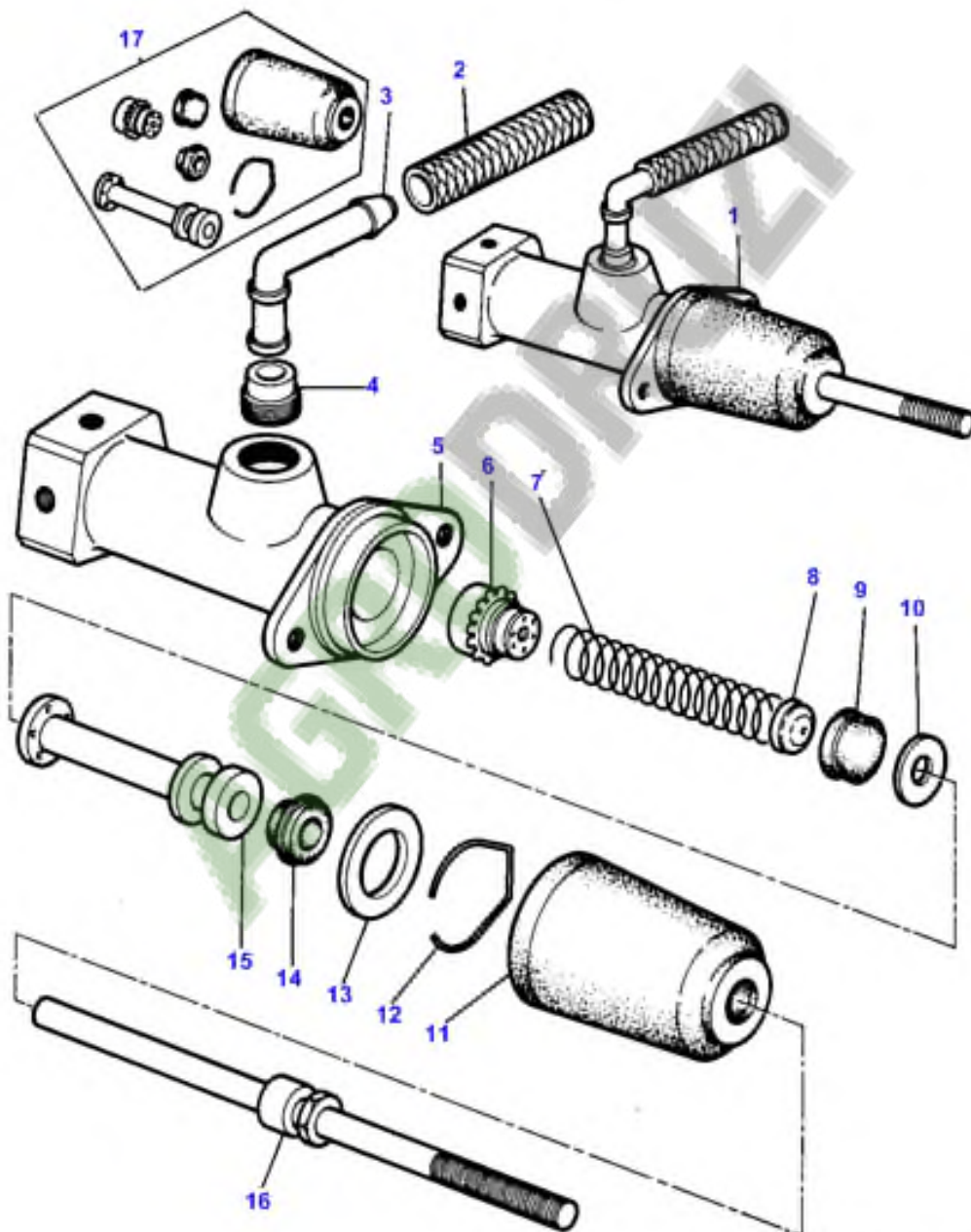
1-2826-003

272

MAITRE CYLINDRE
HAUPTBREMSZYLINDER
CILINDRO PRINCIPALE
CILINDRO MAESTRO
MASTER CYLINDER

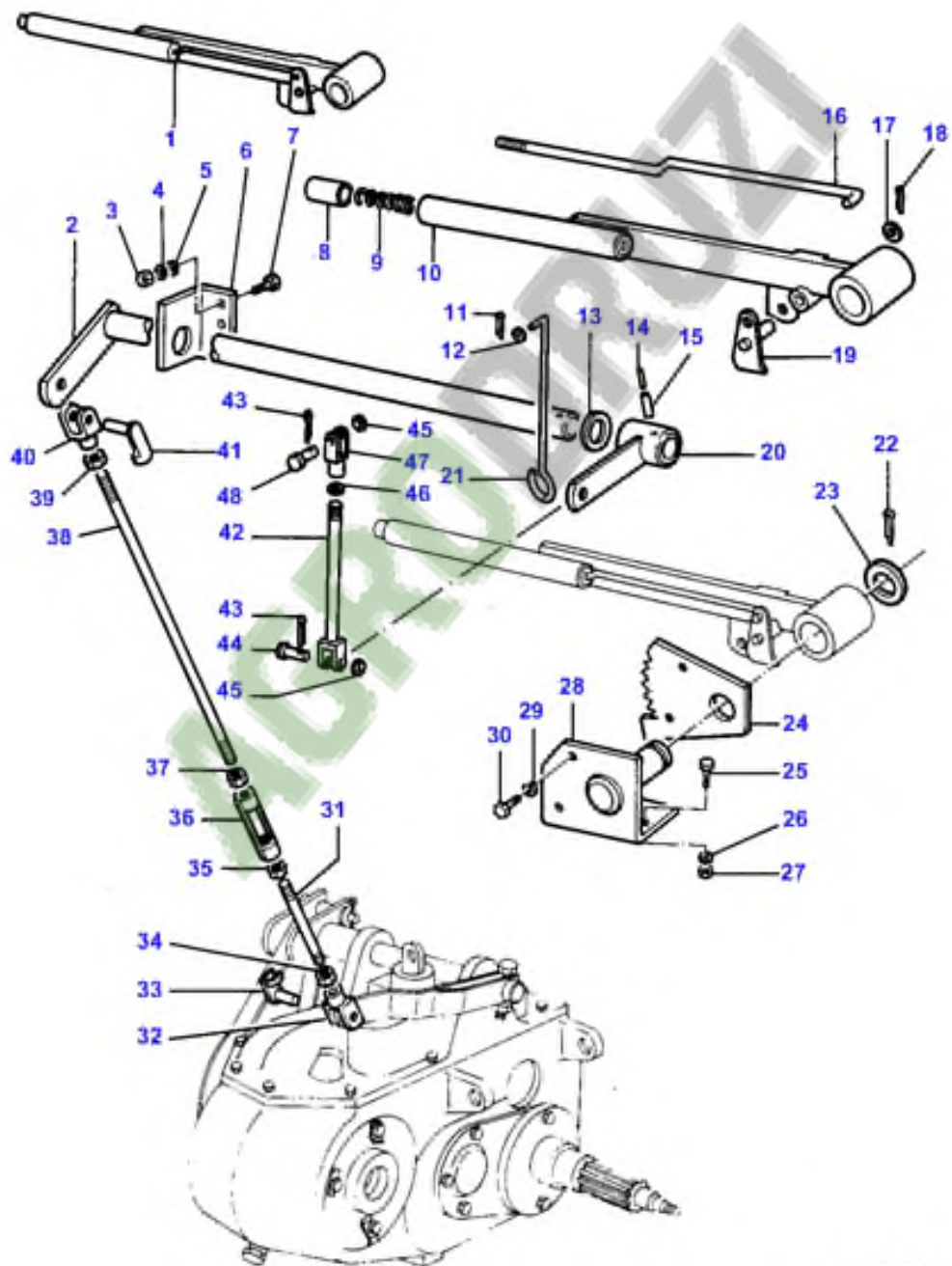
28301001

1 2830 001

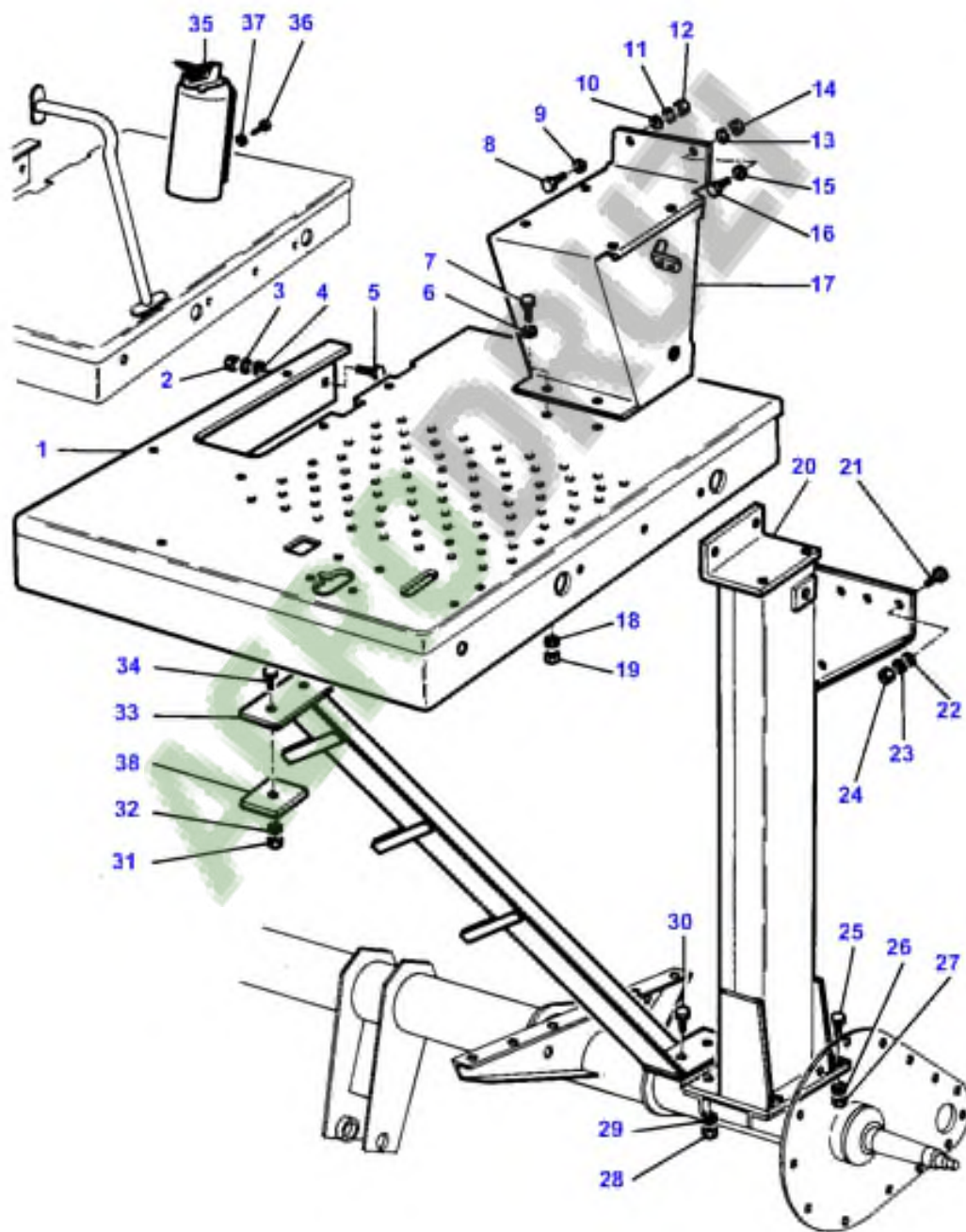


1-2830-001

1 2835 003



1 2905 001



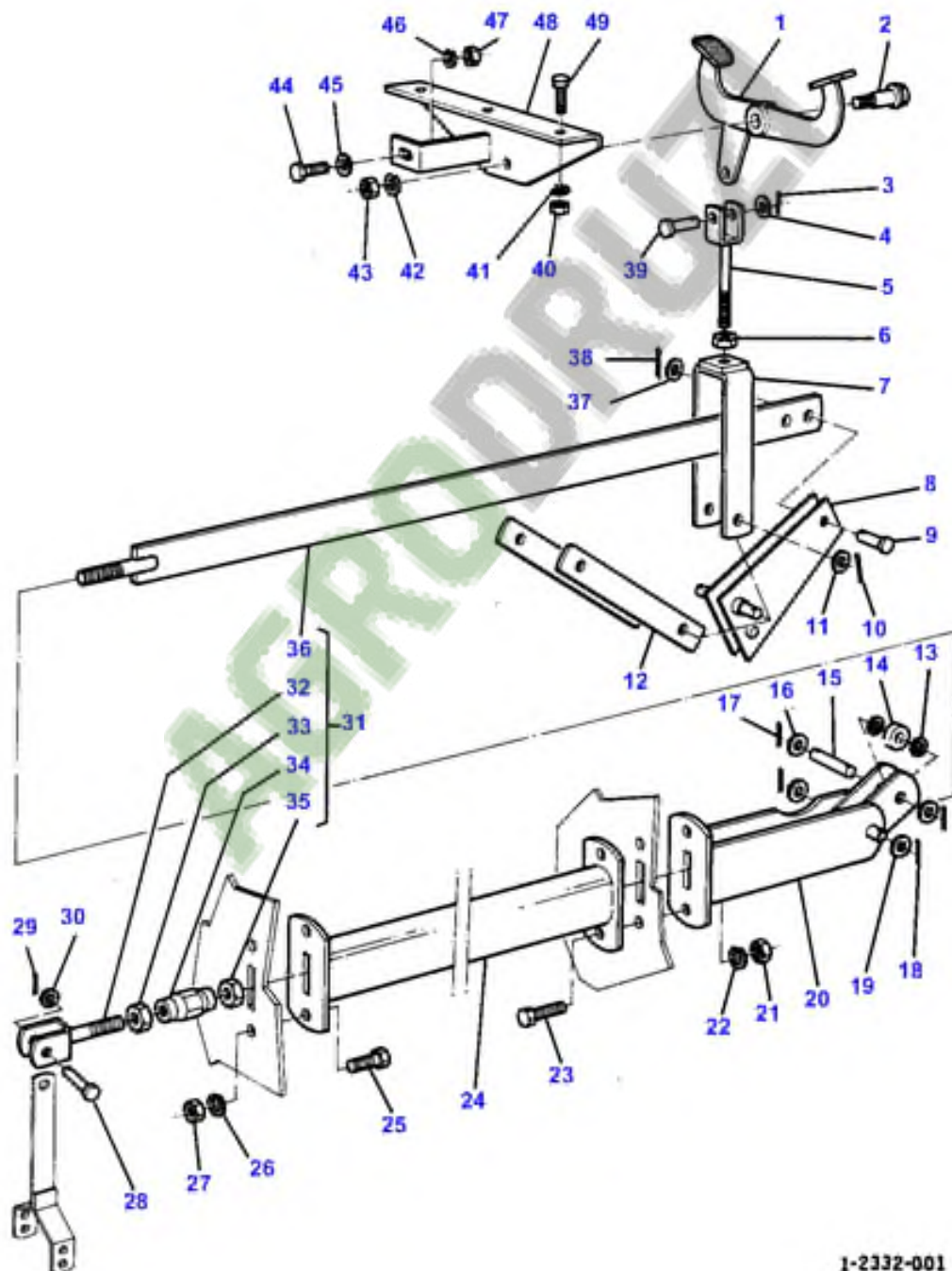
1-2905-001

280

DEBRAYAGE DE TABLE
TISCHKUPPLUNG
DISTACCO DI TAVOLA
DESEMBRAGUE DE MESA
TABLE CLUTCH

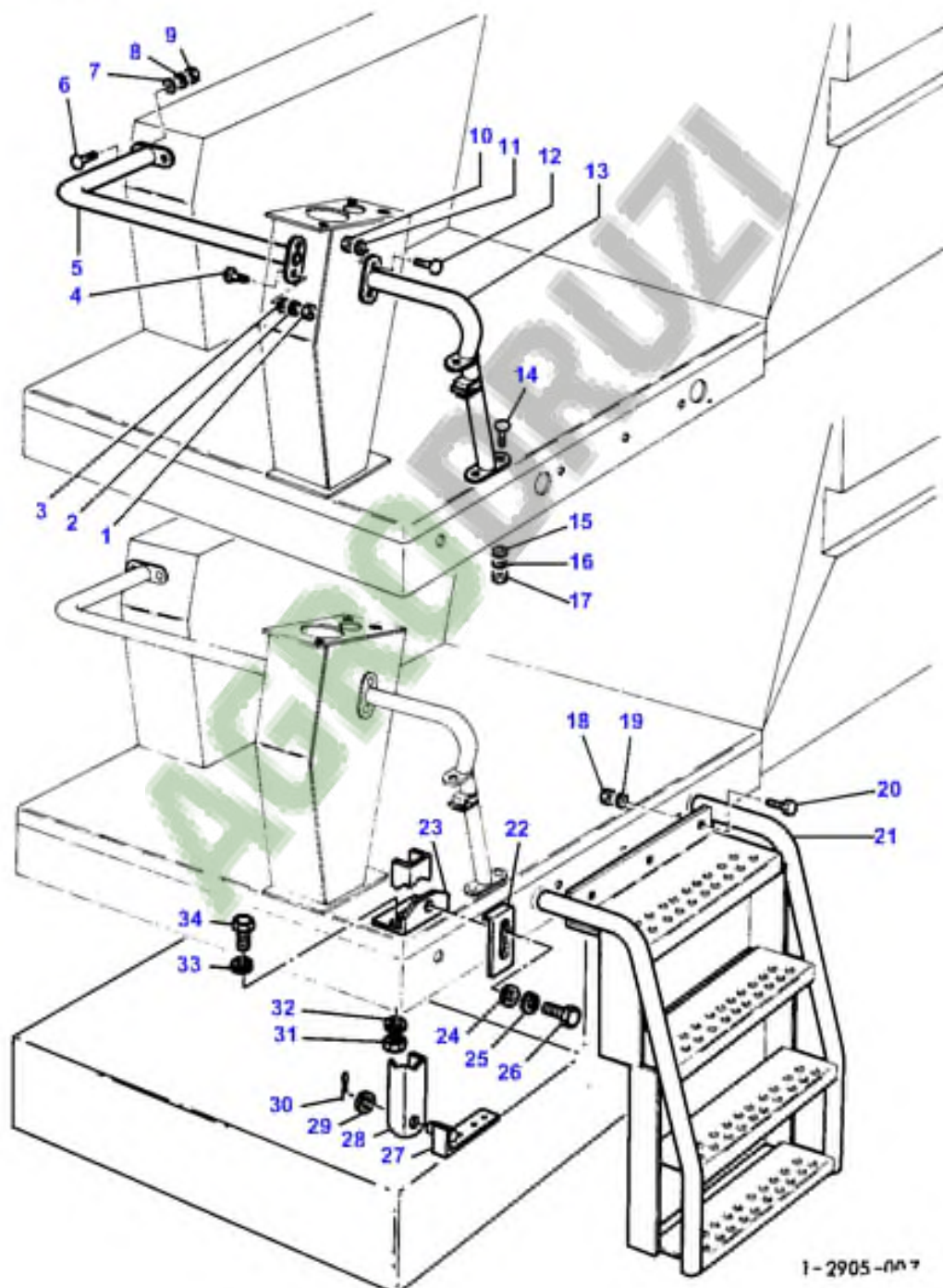
23321001

1 2332 001

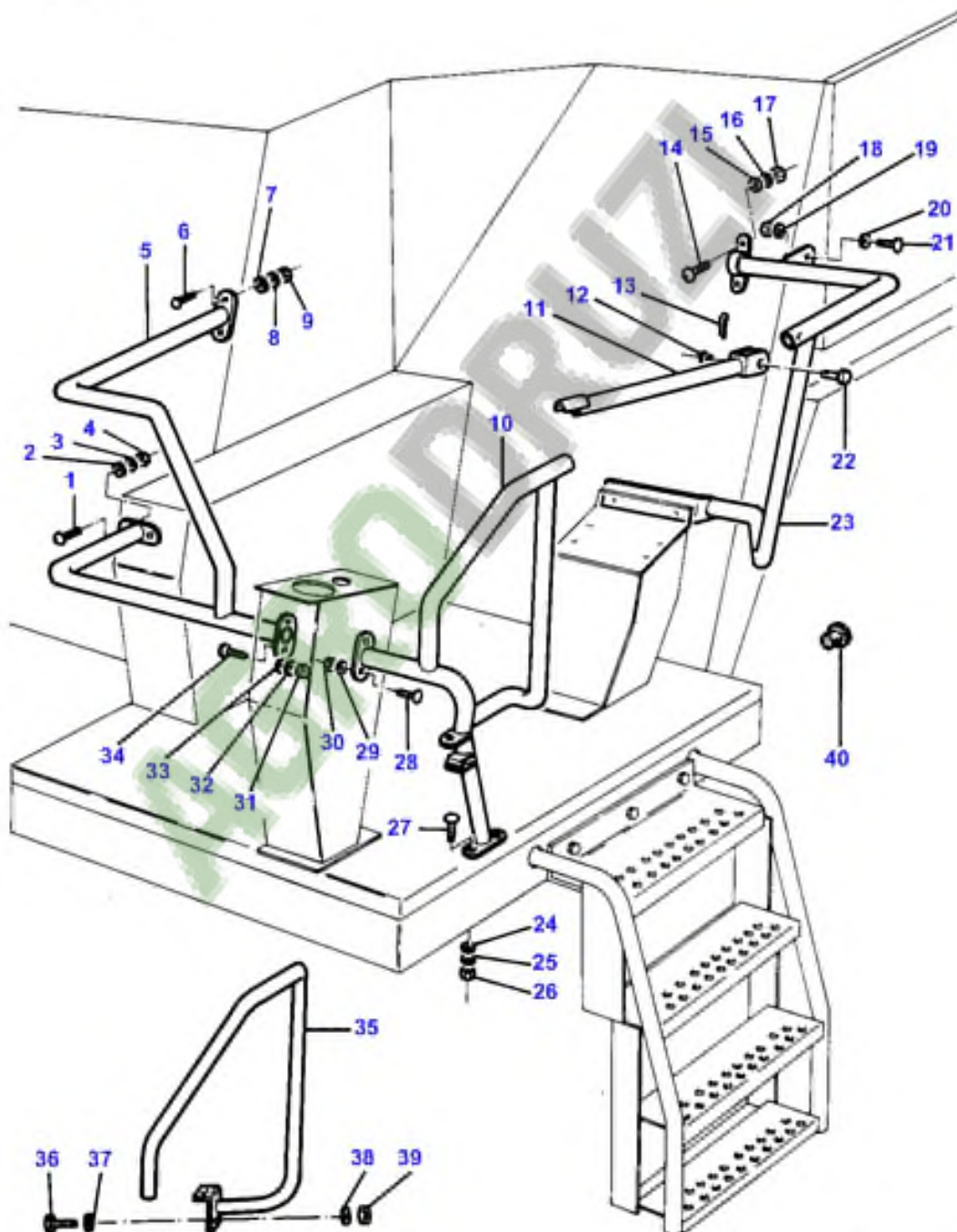


1-2332-001

1 2905 007



1-2905-007



m

286

SIEGE
FAHRERSITZ
SEDILE
ASIENTO
SEAT

FRITZMEIER

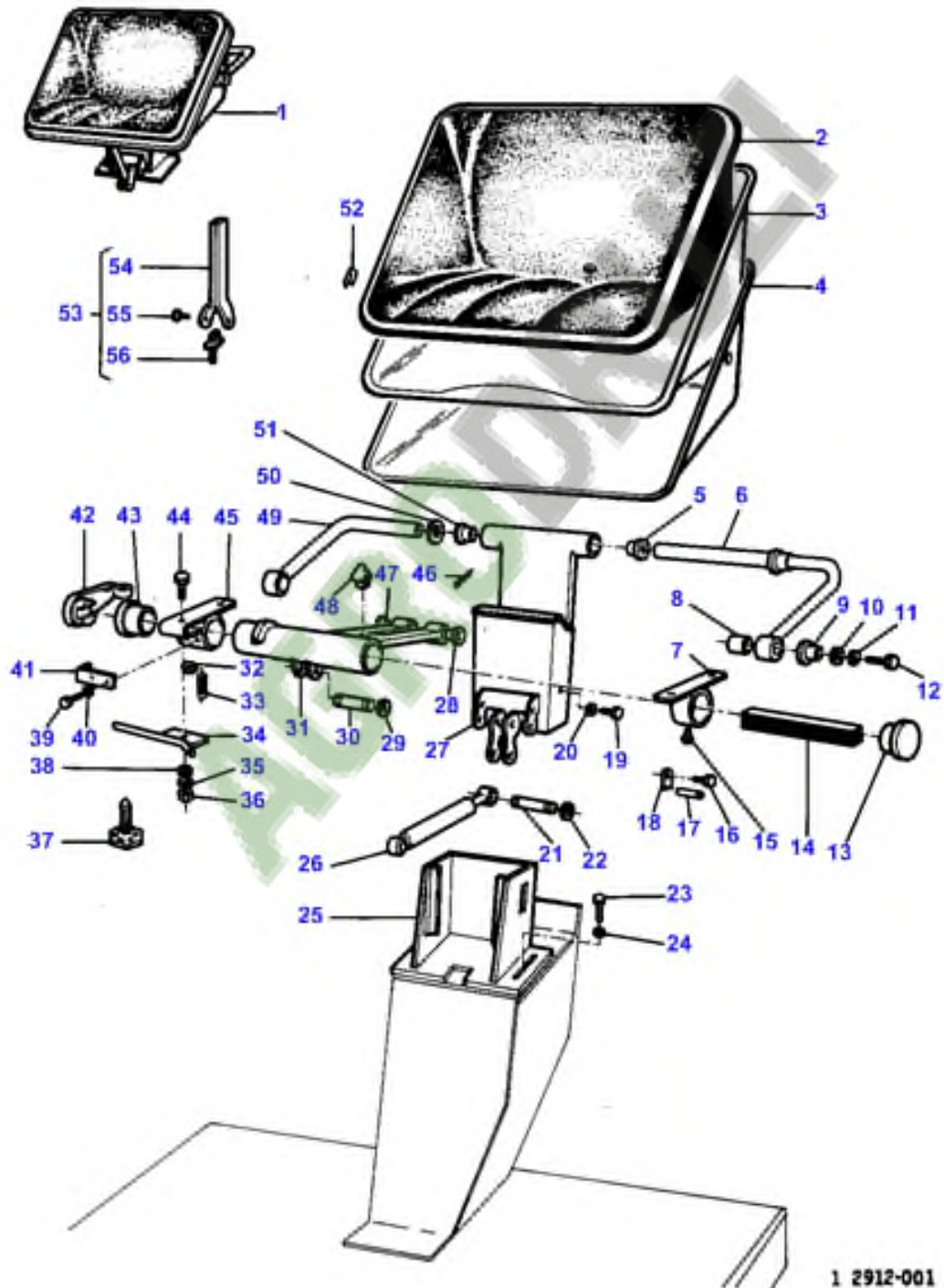
FRITZWEYER

FRITZWEYER

FRITZWEYER

2912:001

1 2912 001



1 2912-001

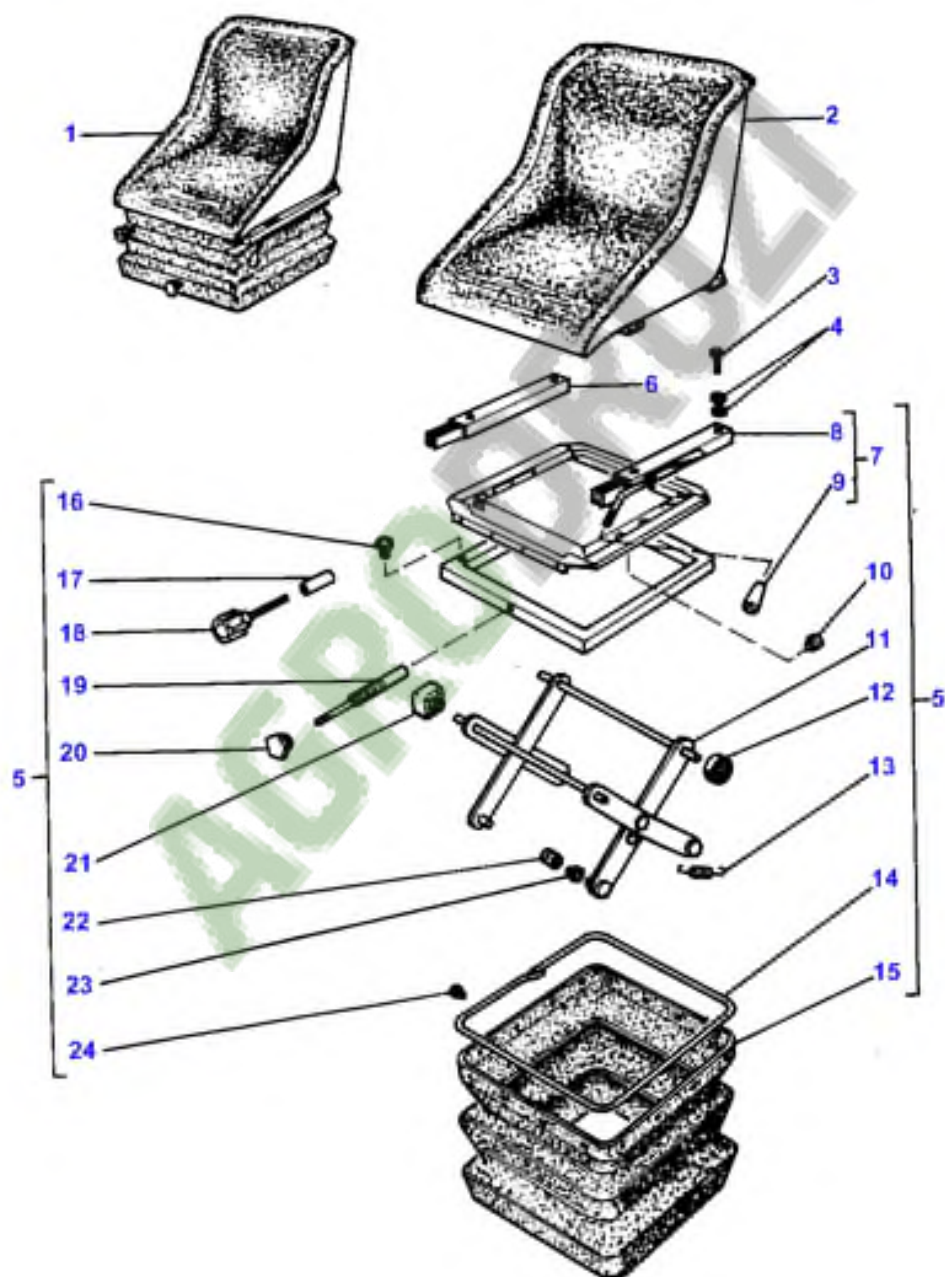
290

SIEGE
FAHRERSITZ
SEDILE
ASIENTO
SEAT

SABLE
SABLE
SABLE
SABLE
SABLE

2911001

1 2911 001



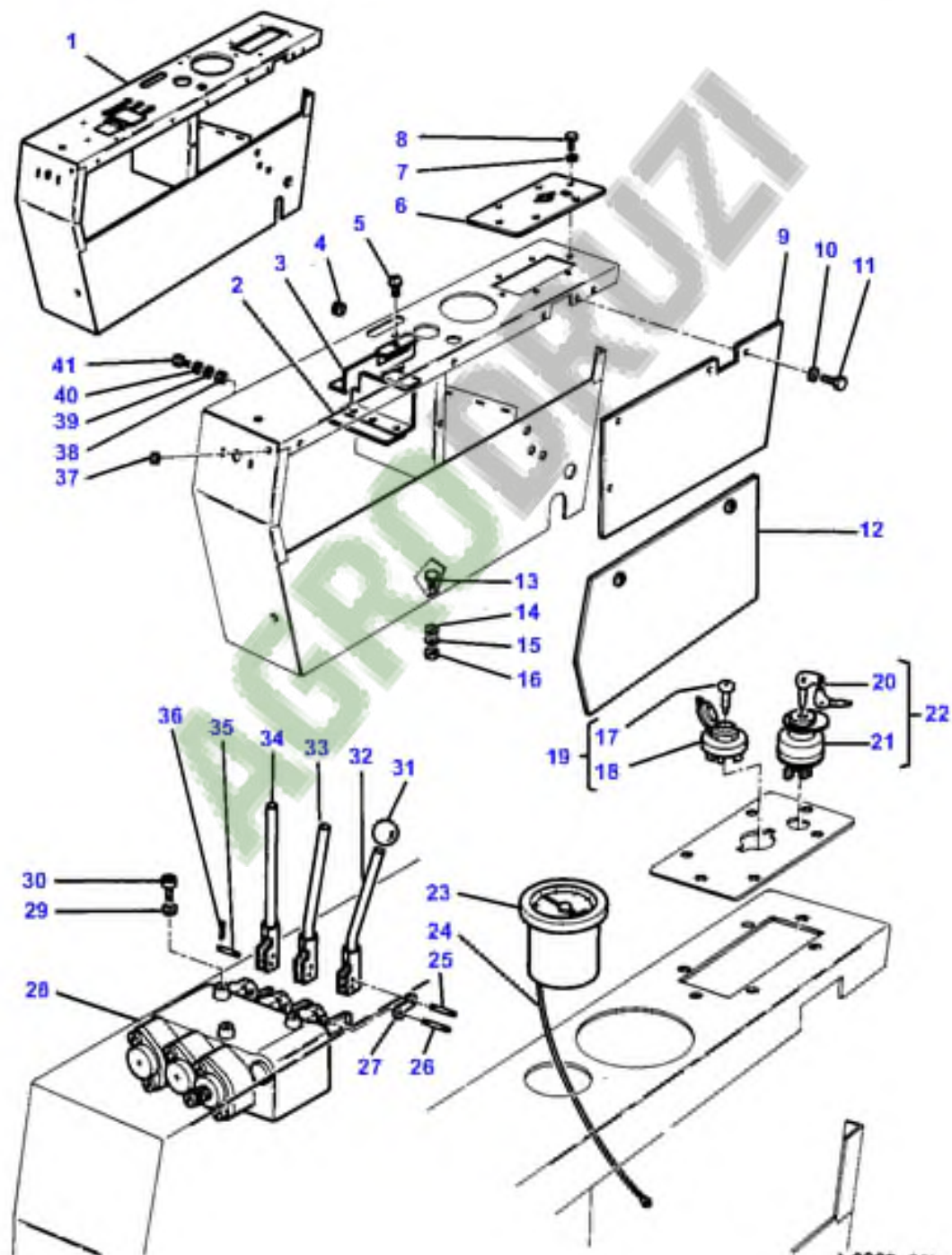
1-2911-001

292

BOITE DE CONTROLE
GERAETEKONSOLE
COMANDO PANNELLO
PANEL CONTROL
CONTROL PANEL

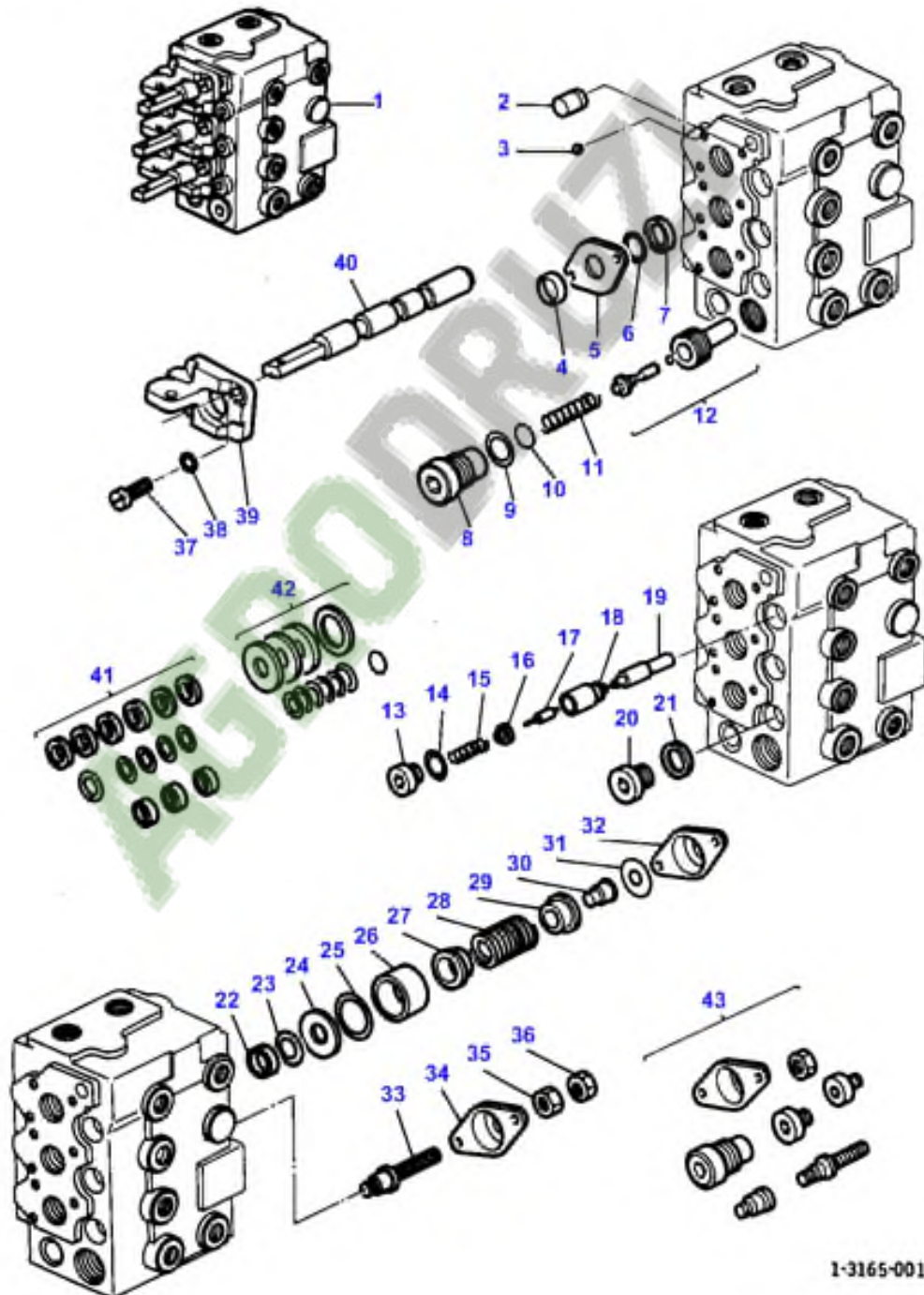
29201001

1 2920 001



1-2920-001

1 3165 001



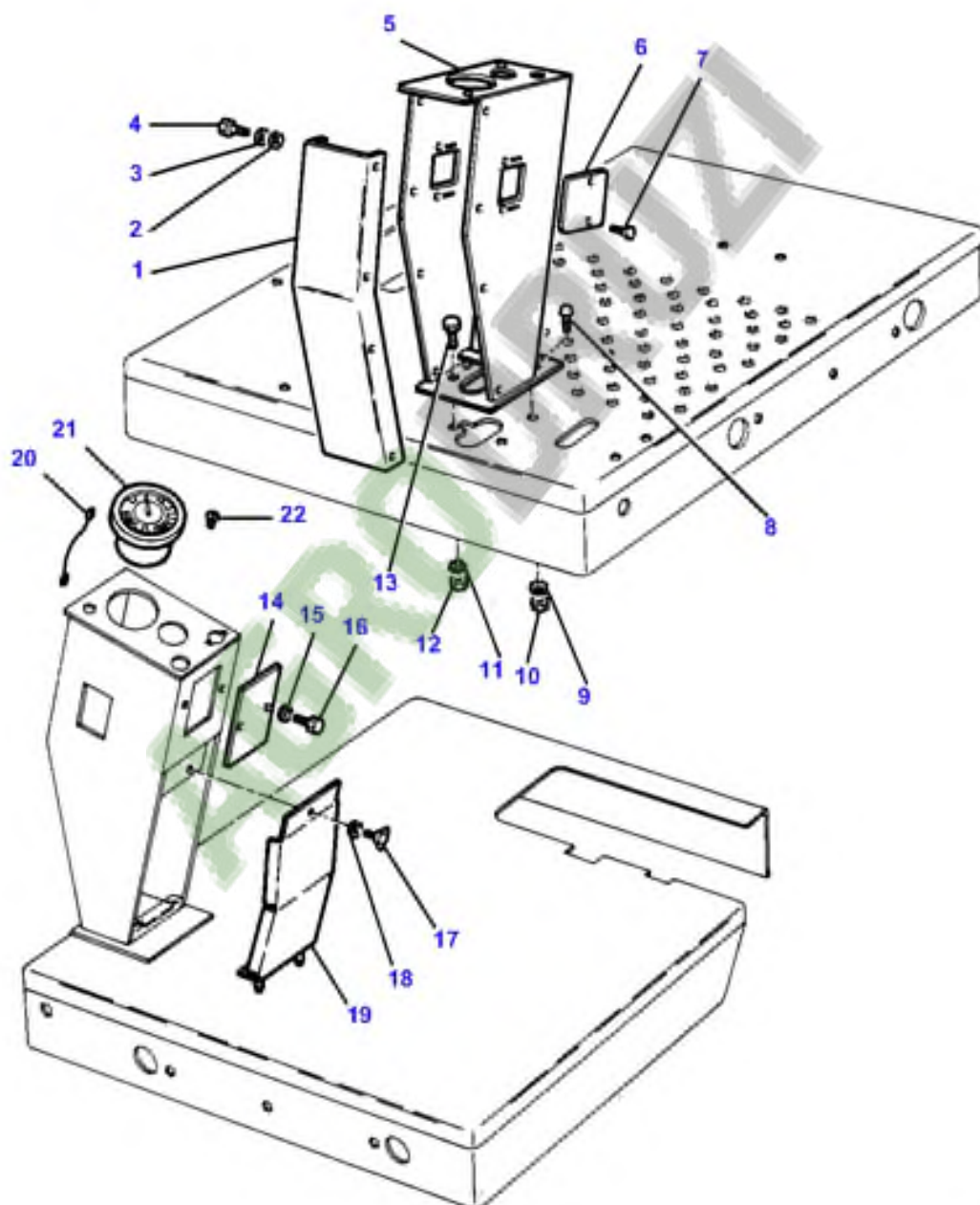
1-3165-001

298

CONDUITE
BEDIENUNG
FUNZIONAMENTO
ACCIONAMIENTOS
OPERATING

29001001

1 2900 001



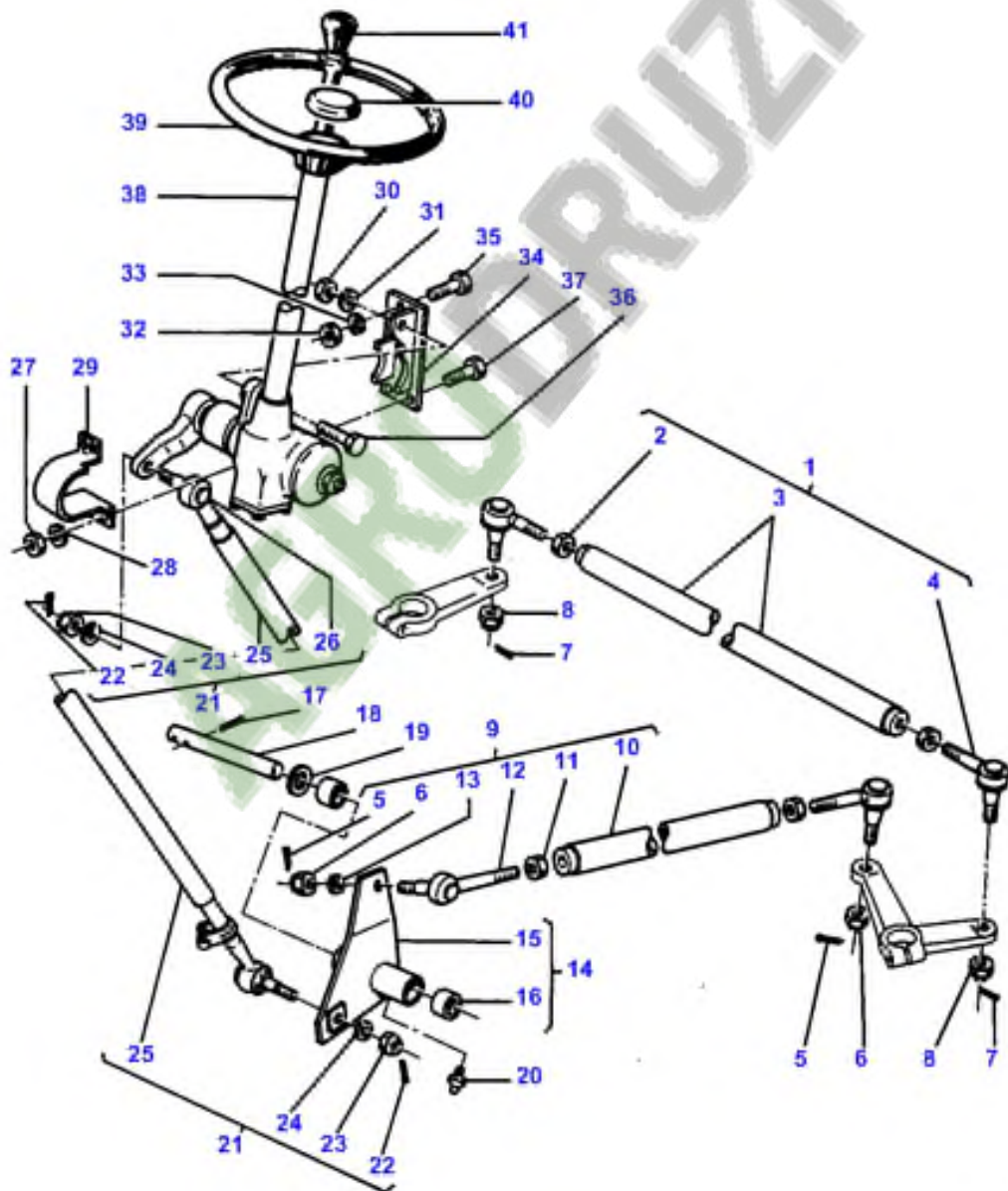
1-2900-001

300

DIRECTION
LENKUNG
STERZO
DIRECCION
STEERING

30001001

1 3000 001



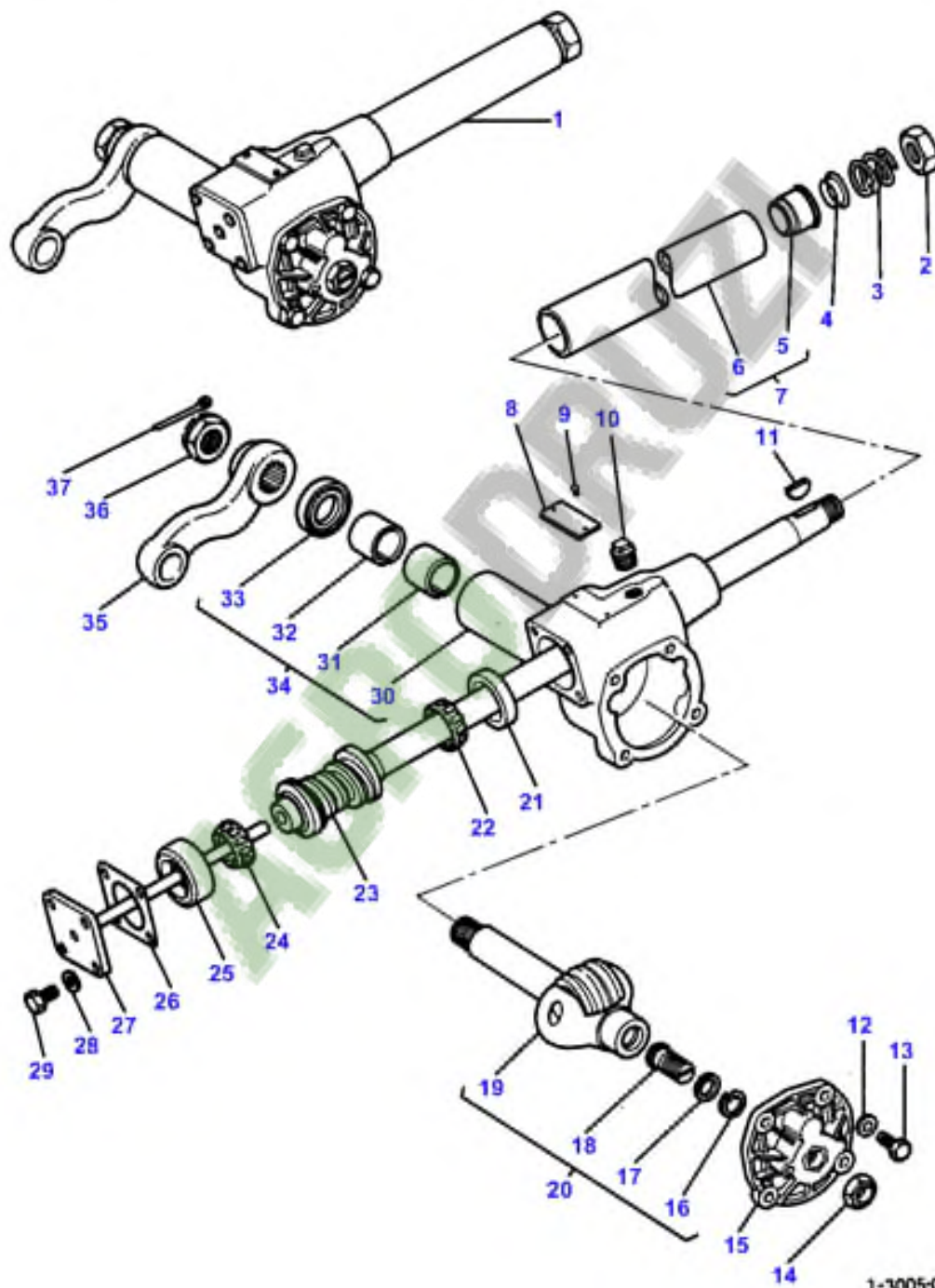
1-3000-001

302

COLONNE DE DIRECTION
LENKSAULE
COLONNETTA DI STERZO
COLUMNA DIRECCION
STEERING COLUMN

3005 001

1 3005 001



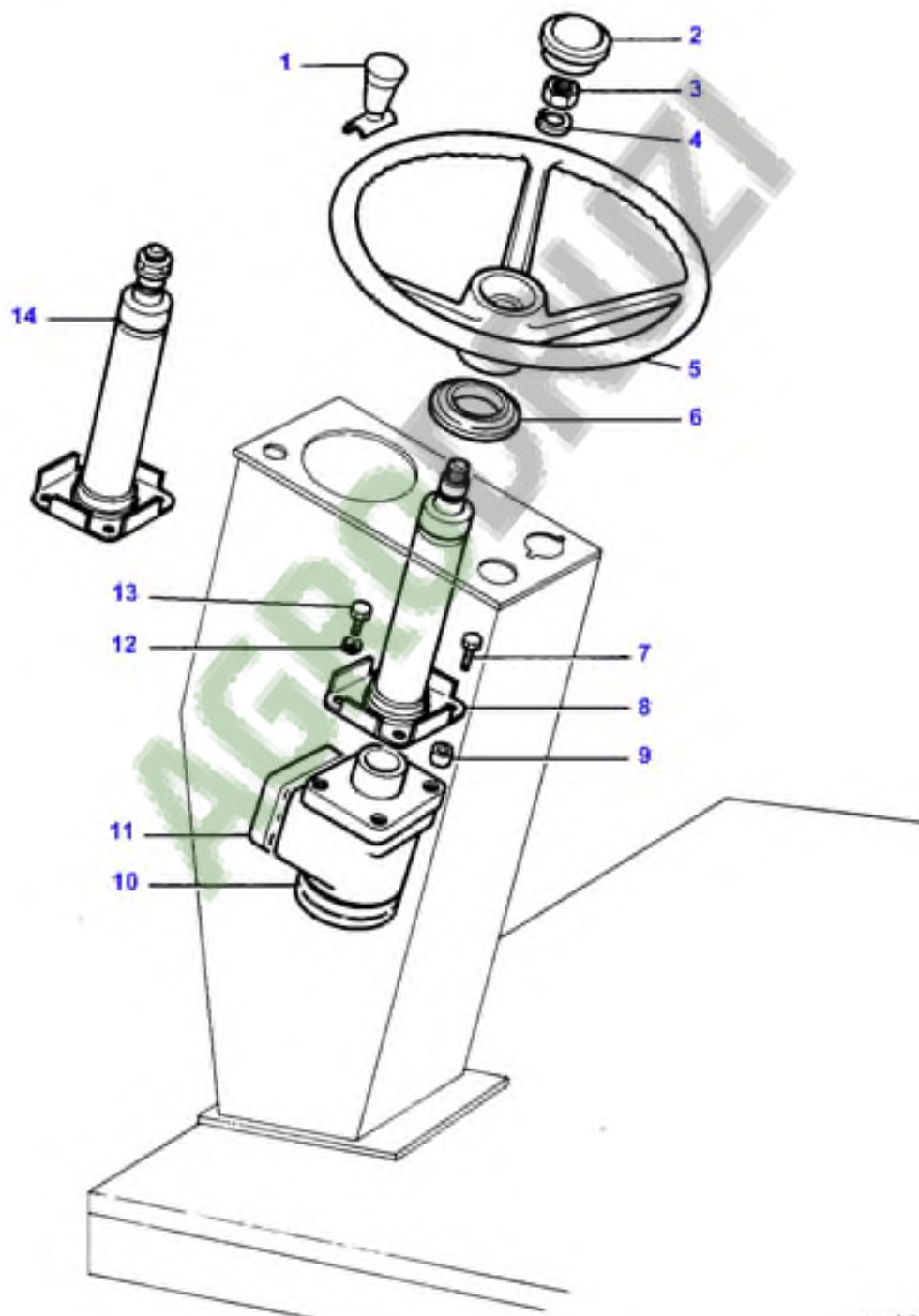
1-3005-001

304

DIRECTION
LENKUNG
STERZO
DIRECCION
STEERING

30001002

1 3000 002



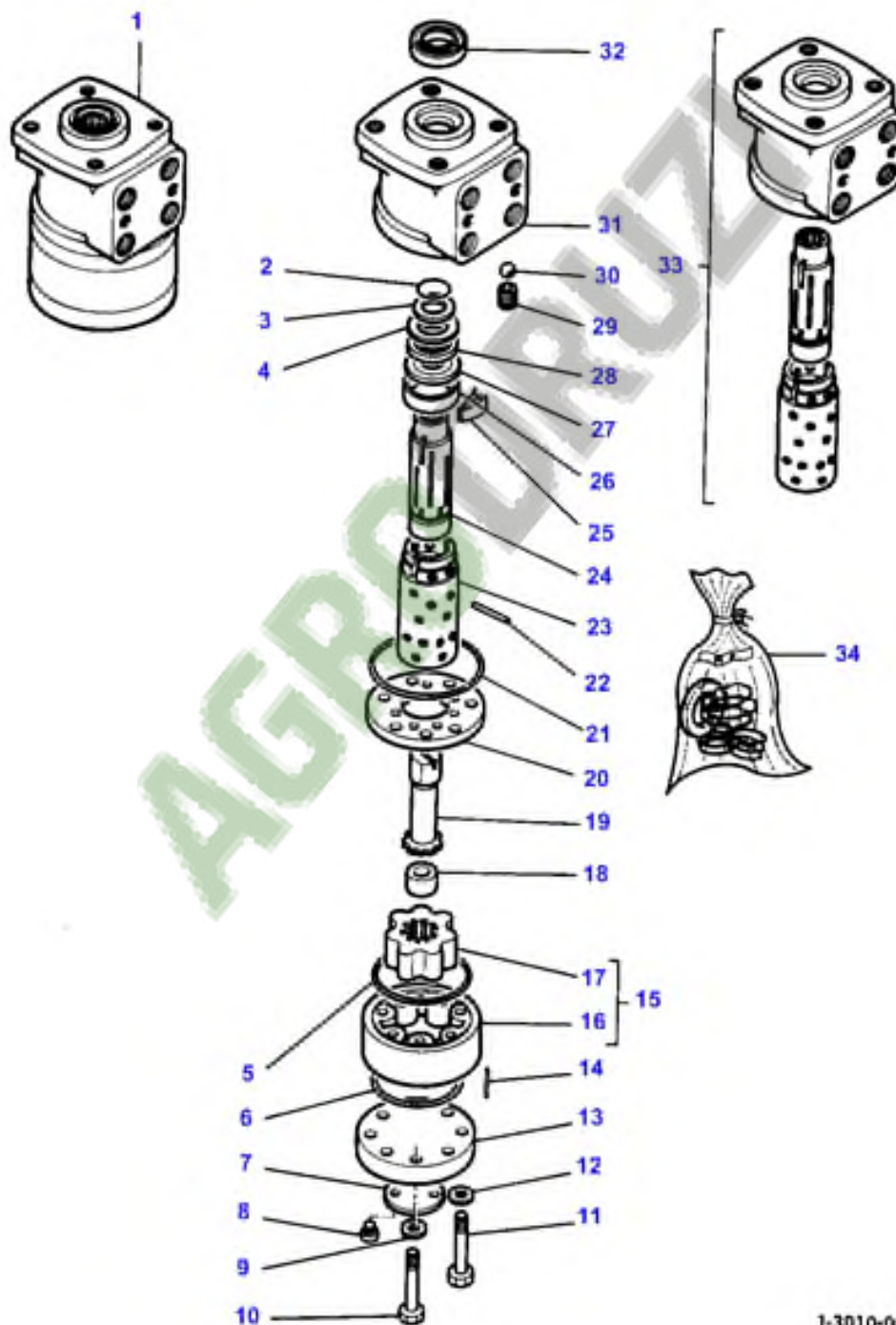
1-3000-002

306

DISTRIBUTEUR DE DIRECTION
LENKHILFEPUMPE
POMPA DI STERZO
BOMBA DIRECCION
STEERING PUMP

30101001

1 3010 001



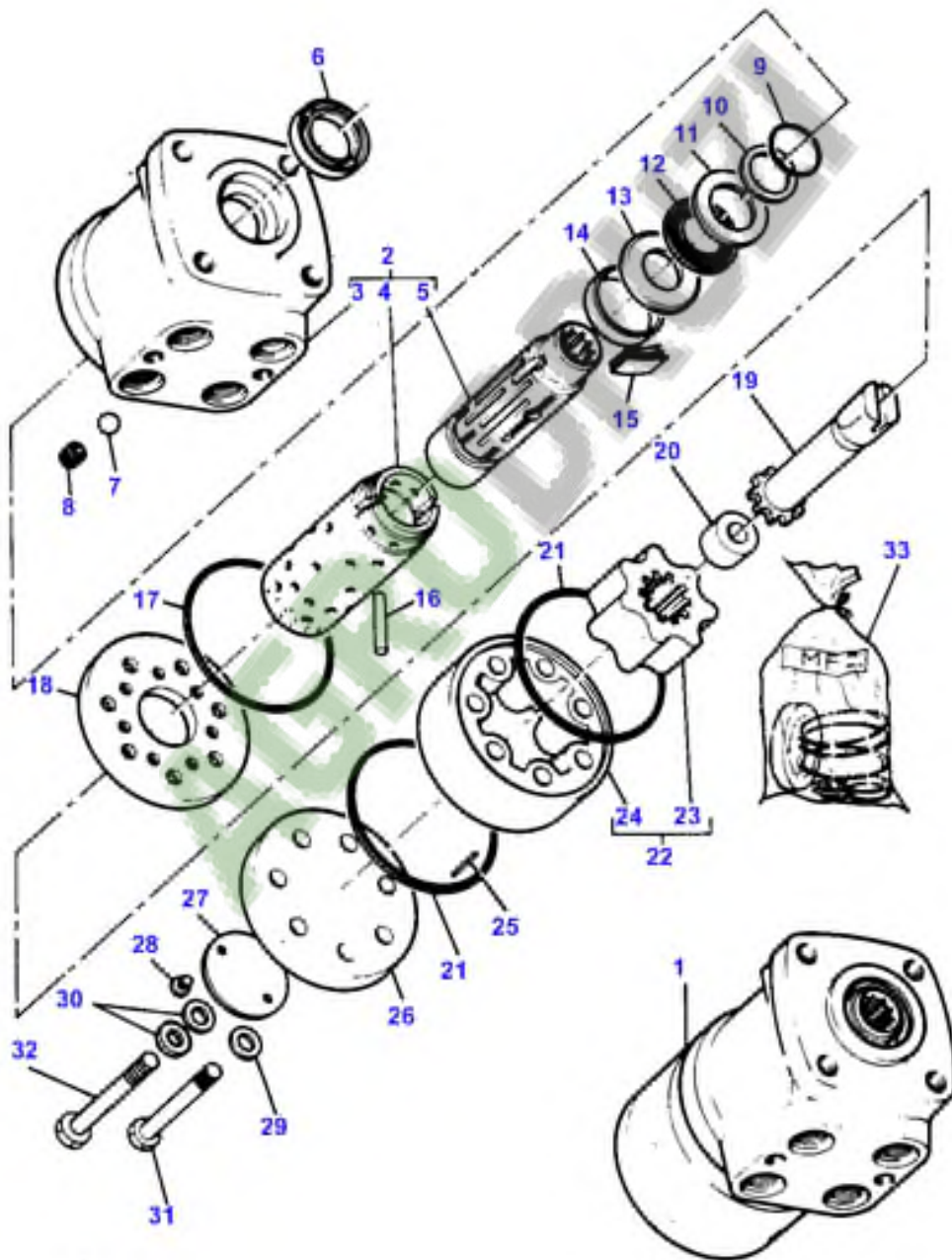
1-3010-001

308

DISTRIBUTEUR DE DIRECTION
LENKHILFPUMPE
POMPA DI STERZO
BOMBA DIRECCION
STEERING PUMP

30101003

1 3010 003



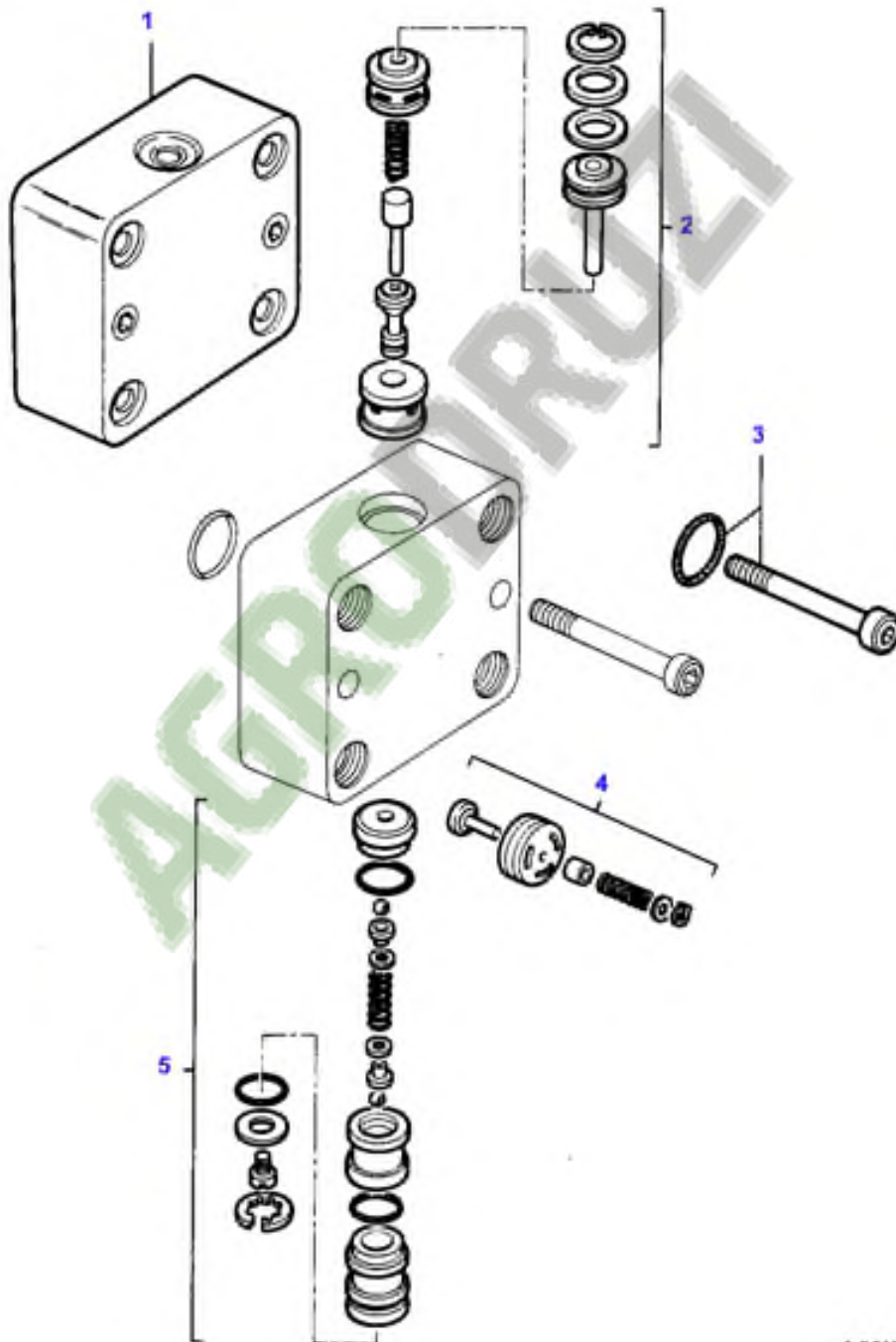
1-3010-003

310

BLOC DE SECURITE
SICHERHEITSENTIL
BLOCCETTO DI SICUREZZA
CIERRE DE SEGURIDAD
SAFETY BLOCK

30151001

1 3015 001



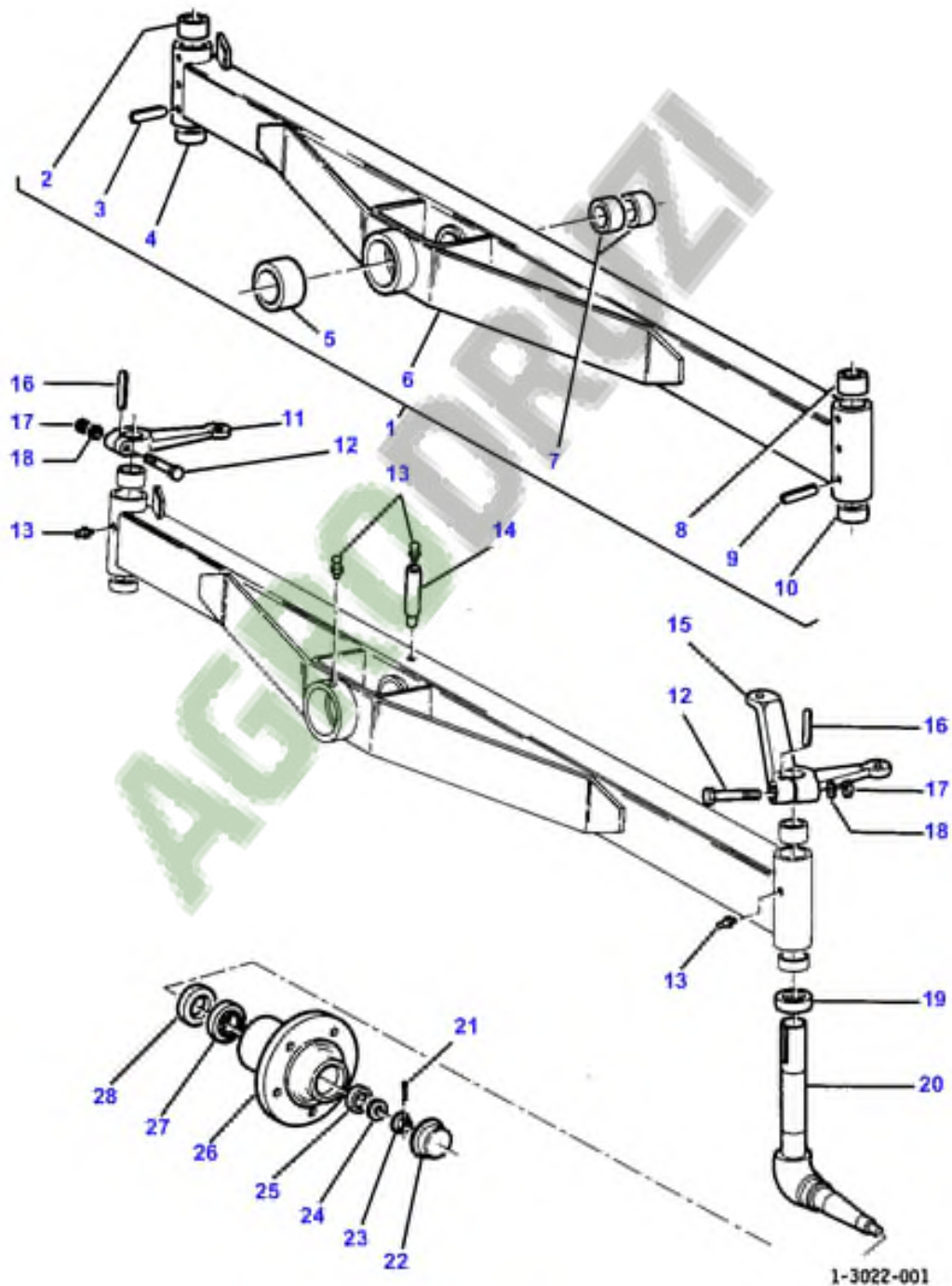
1-3015-001

312

ESSIEU ARRIERE
HINTERACHSE
ASSALE ANTERIORE
EJE TRASERO
REAR AXLE

30221001

1 3022 001



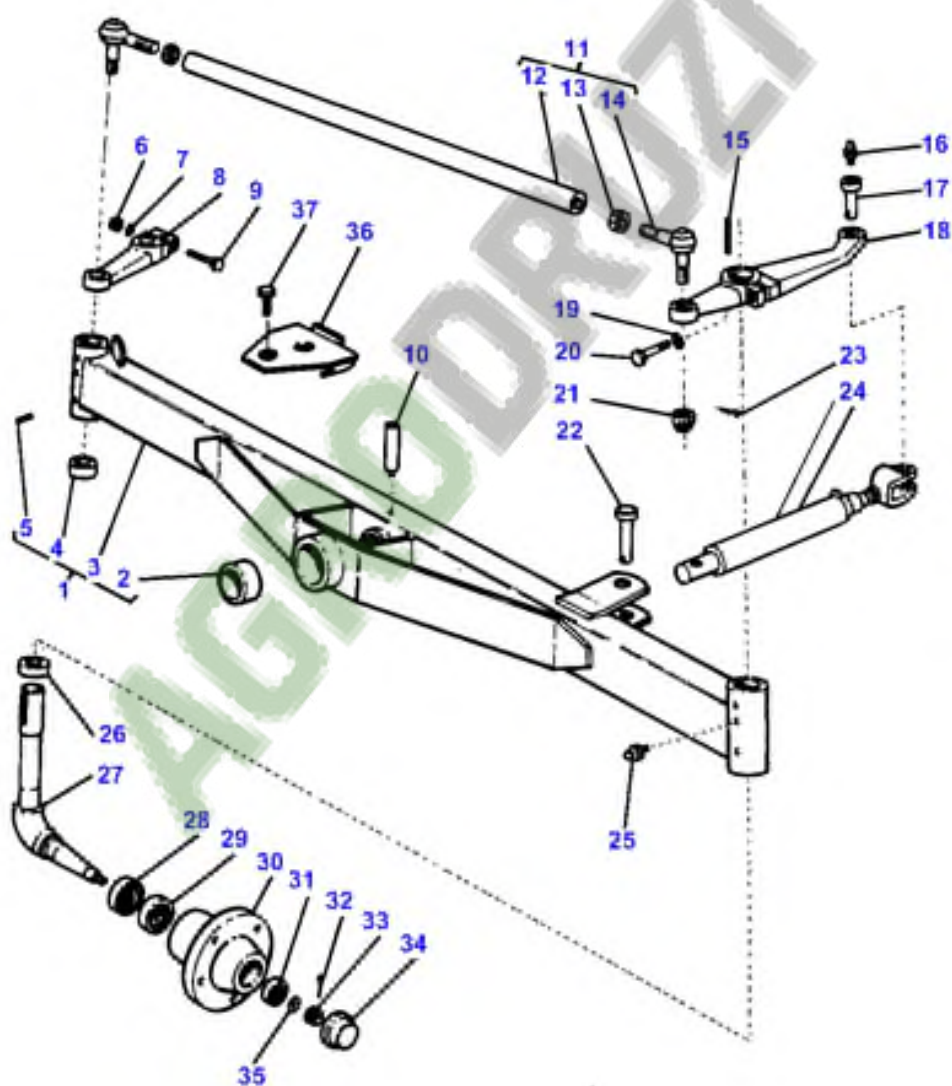
1-3022-001

314

ESSIEU ARRIERE
HINTERACHSE
ASSALE ANTERIORE
EJE TRASERO
REAR AXLE

31221002

1 3022 005



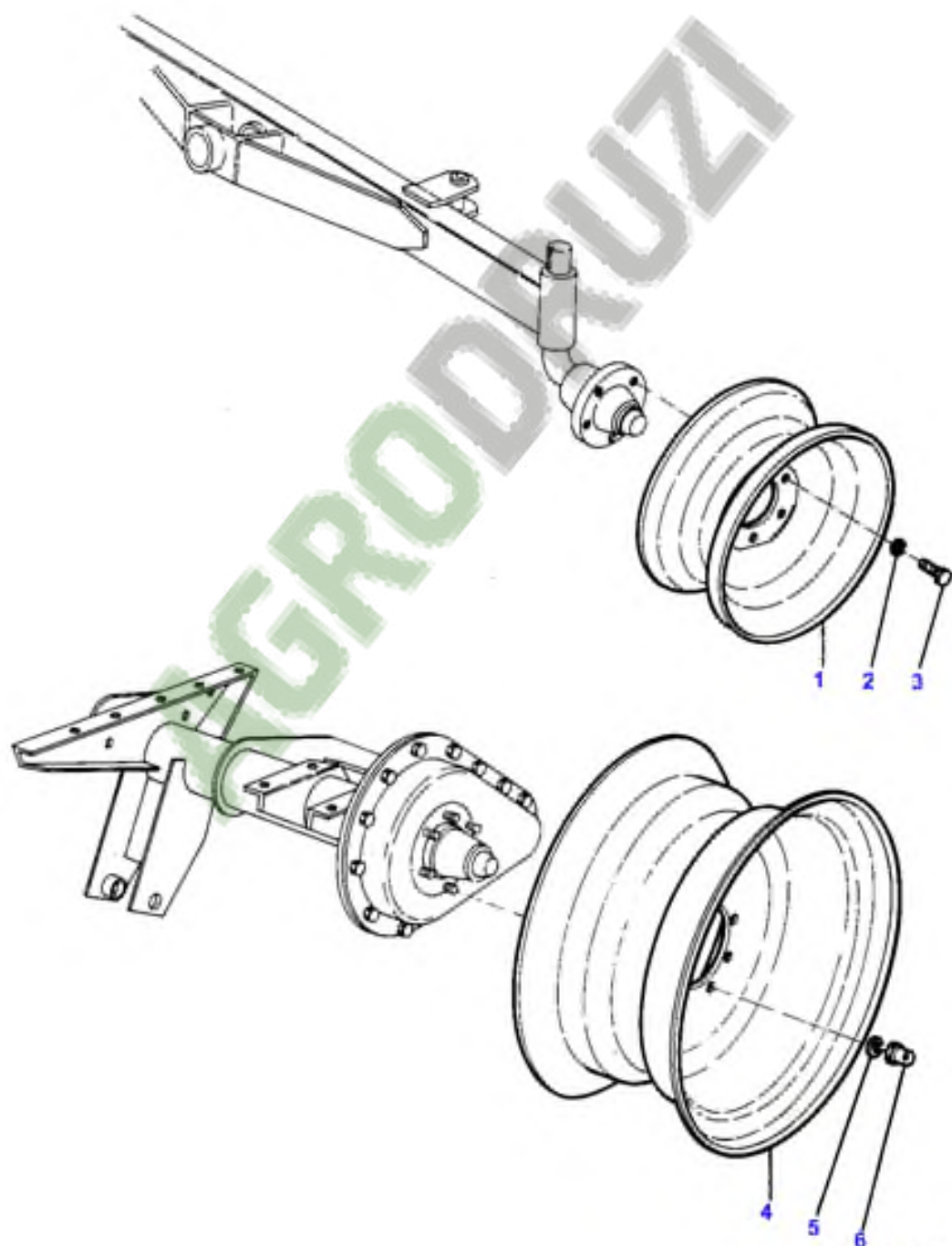
1-3022-005

316

ROUES
RAEDER
RUOTE
RUEDAS
WHEELS

51751002

1 5175 002



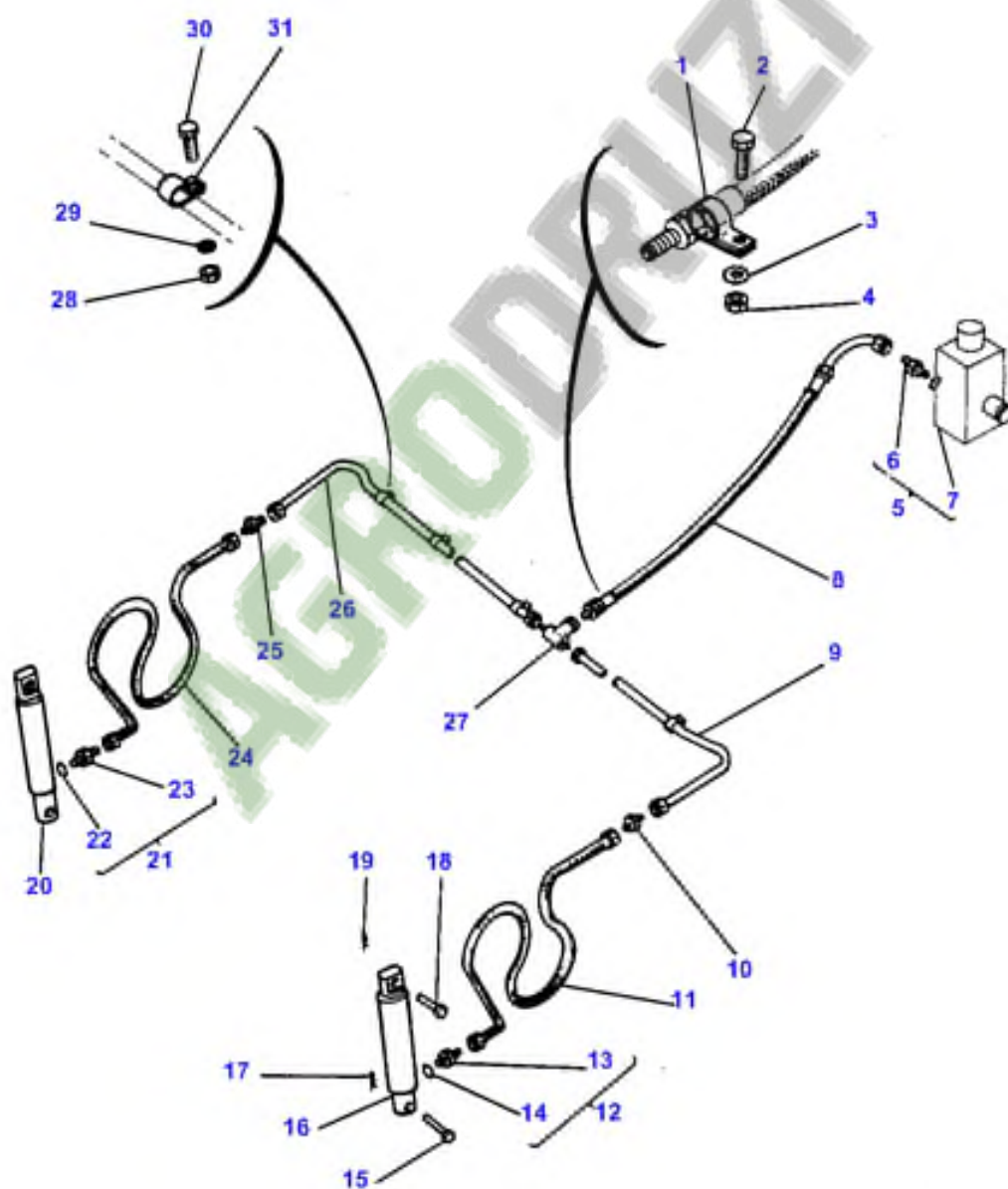
1-5175-002

318

HYDRAULIQUE DE TABLE
TISCHHYDRAULIK
IMPIANTO IDRAULICO PER TAVOLA
CIRCUITO HIDRAULICO PLATAFORMA
HYDRAULIC FOR TABLE

3065 1001

1 3065 001



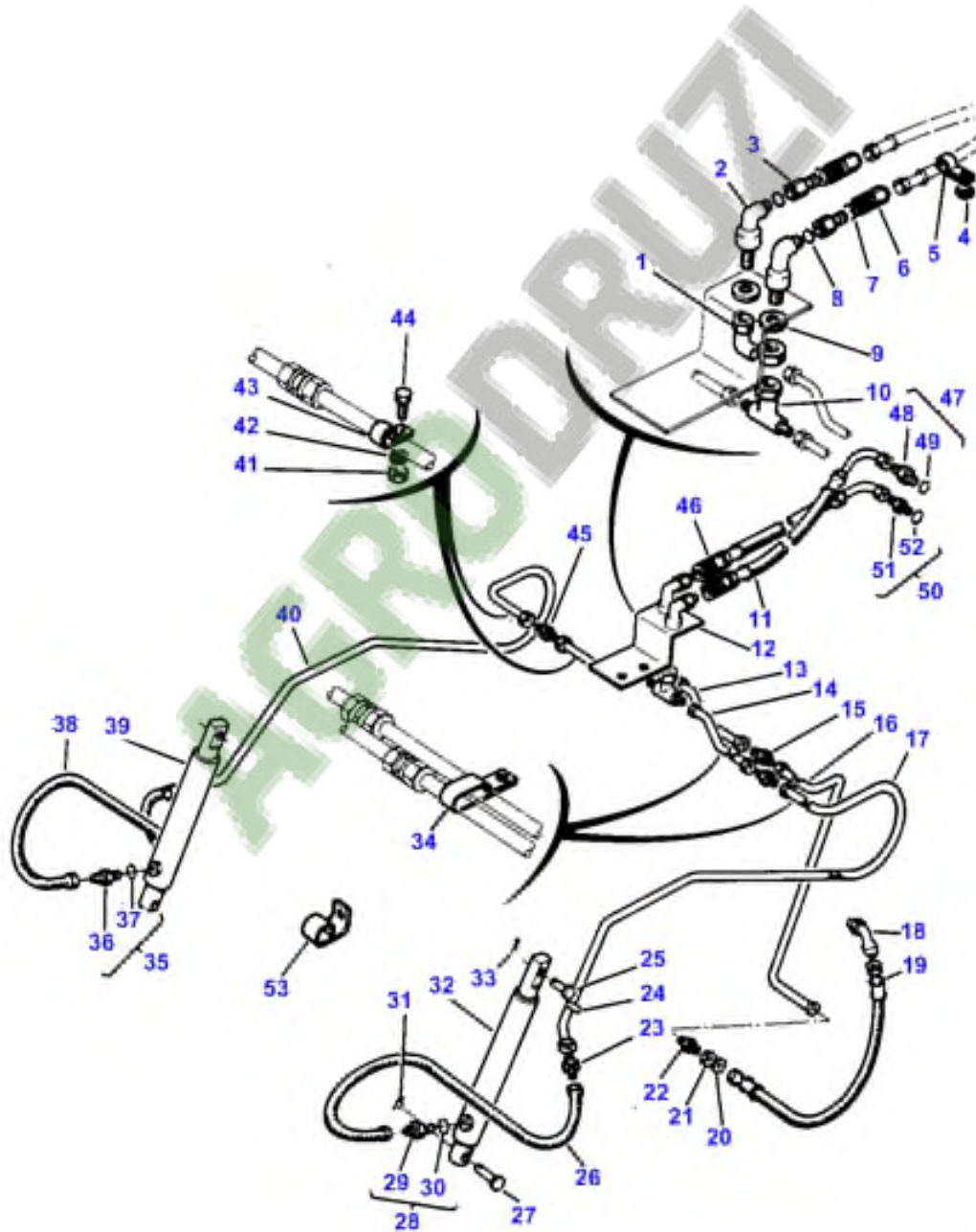
1-3065-001

320

HYDRAULIQUE DE TABLE
TISCHHYDRAULIK
IMPIANTO IDRAULICO PER TAVOLA
CIRCUITO HIDRAULICO PLATAFORMA
HYDRAULIC FOR TABLE

30651002

1 3065 002



1-3065-002

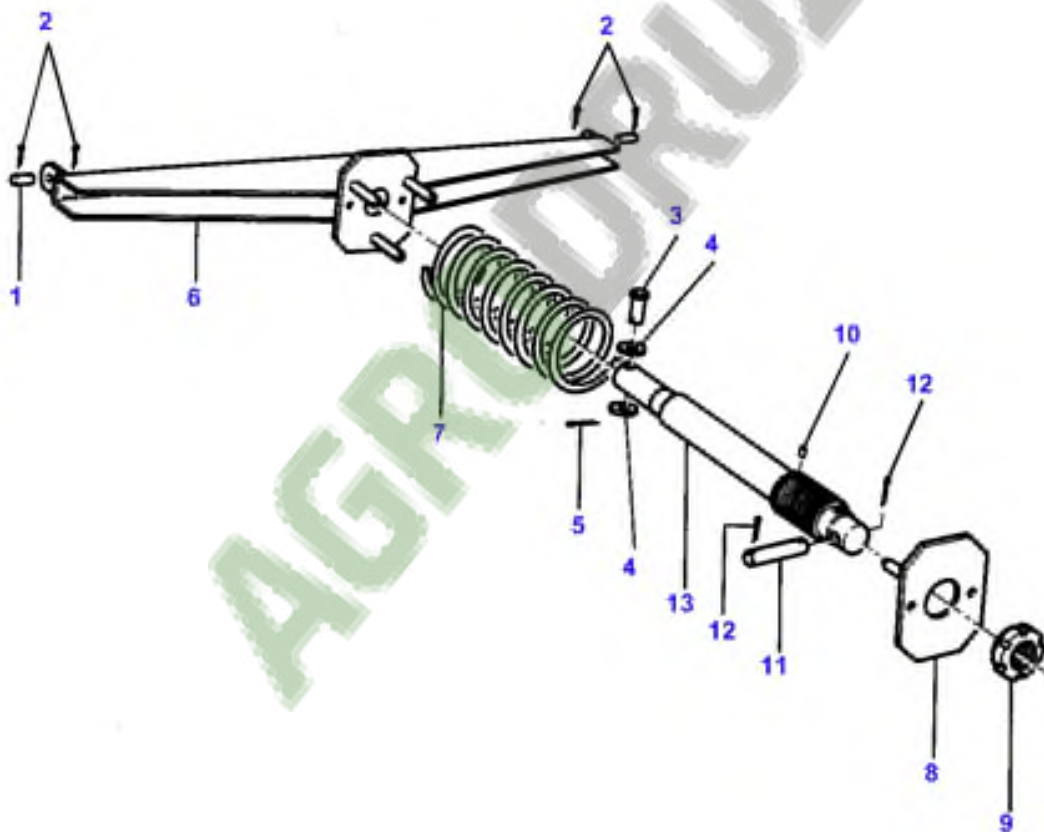
324

RELEVAGE DE TABLE
TISCHAUSHEBUNG
SOLLEVAMENTO TAVOLA
ELEVADOR PLATAFORMA
TABLE LIFT

TABLE FIXE
STANDARTISCH
TAVOLA FISSA
PLATAFORMA FIJA
FIX TABLE

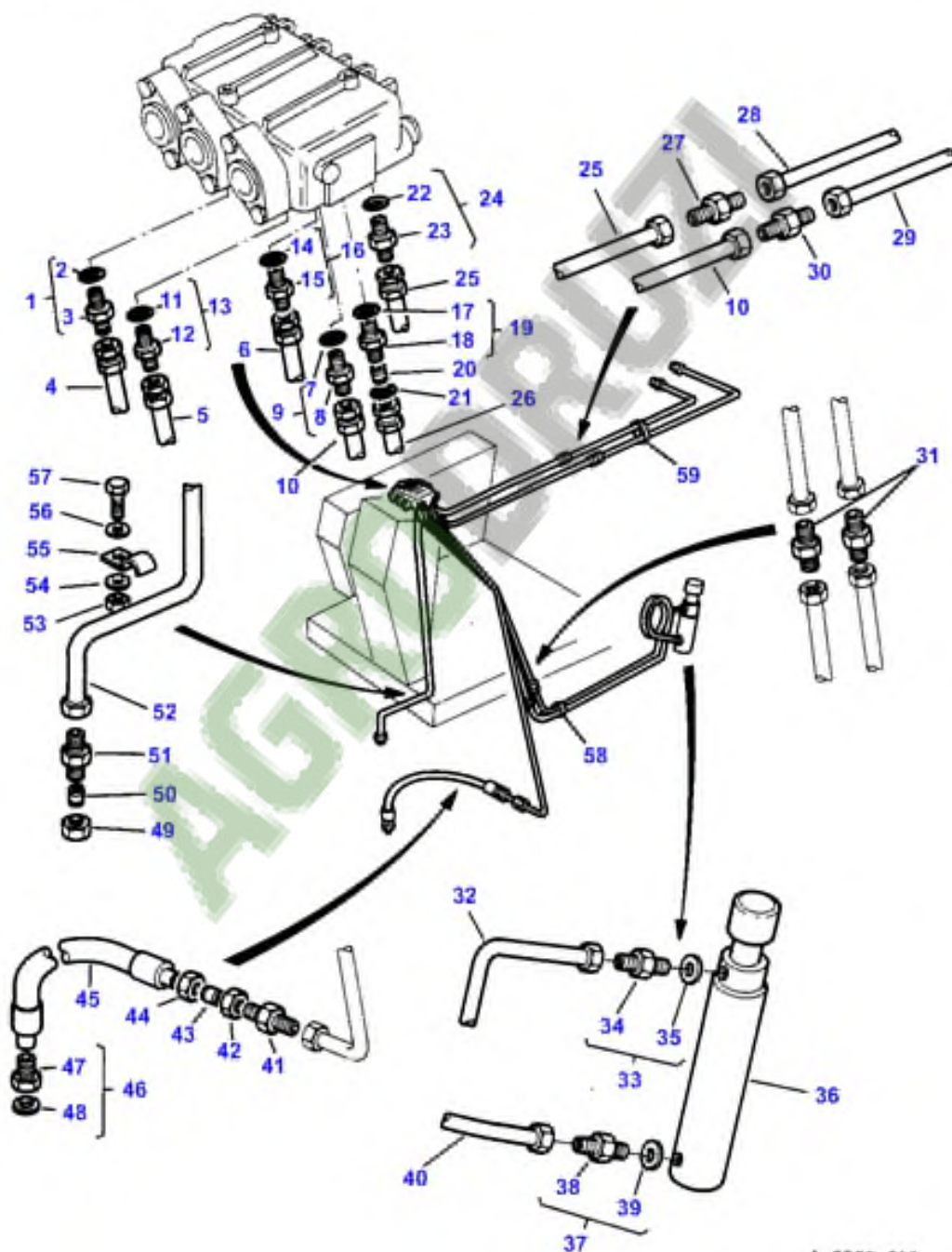
31551001

1 3155 001



1-3155-001

1 3055 010



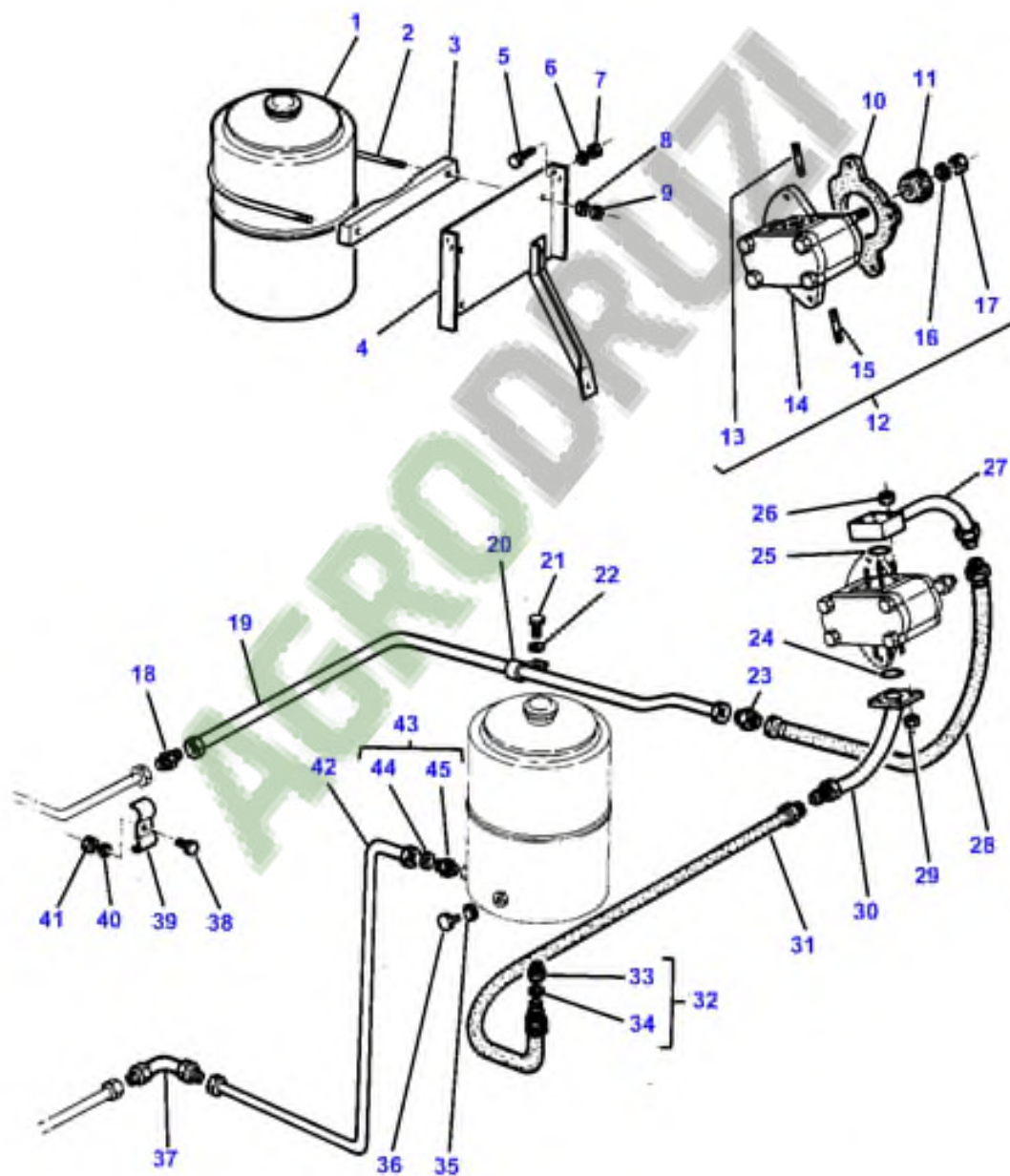
1-3055-010

330

POMPE HYDRAULIQUE AVEC RESERVOIR
HYDRAULIKPUMPE MIT BEHAELTER
POMPA IDRAULICA CON CONTENITORE
BOMBA HIDRAULICA CON CONTENEDOR
HYDRAULIC PUMP WITH CONTAINER

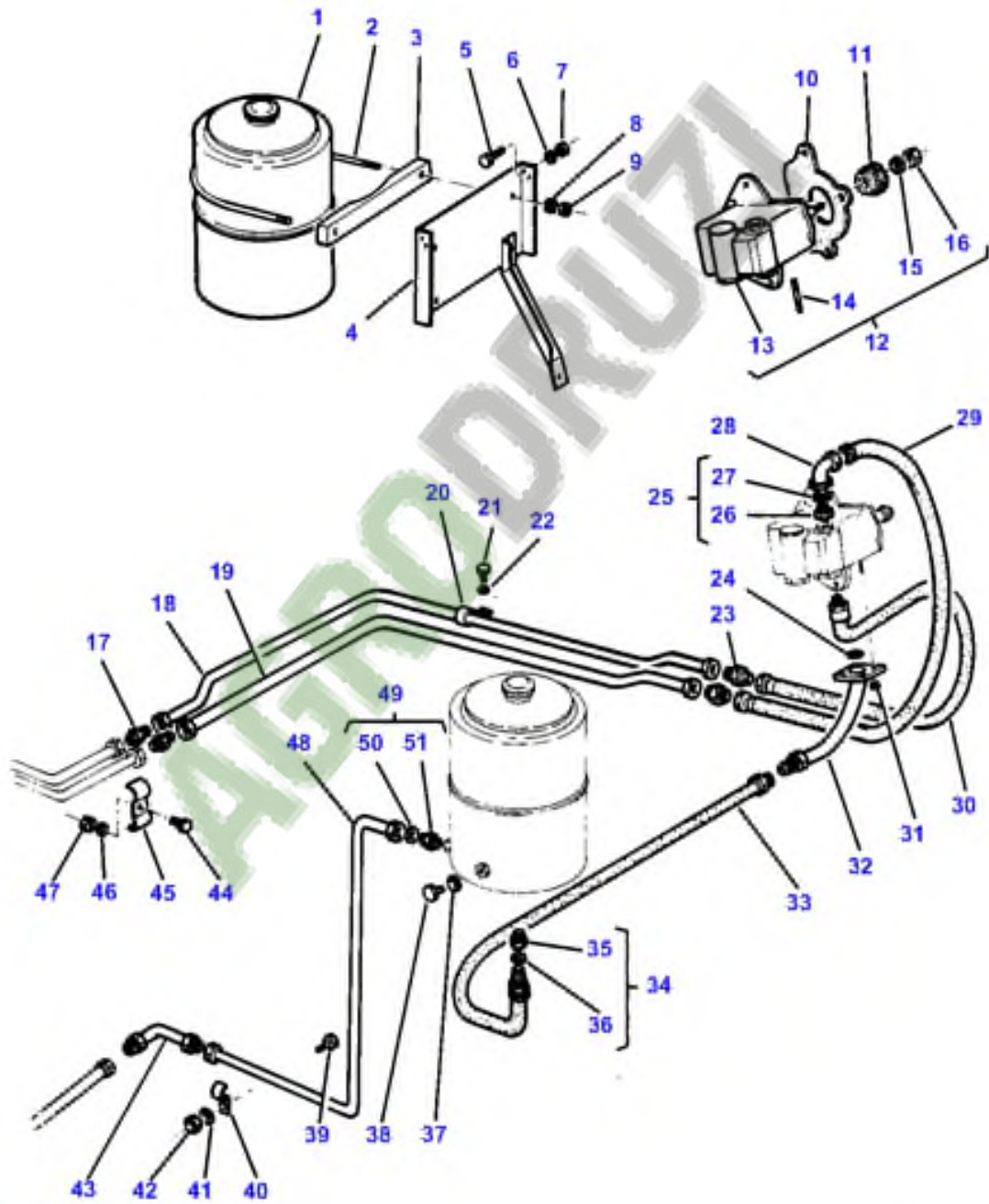
31051001

1 3105 001



1-3105-001

1 3105 004

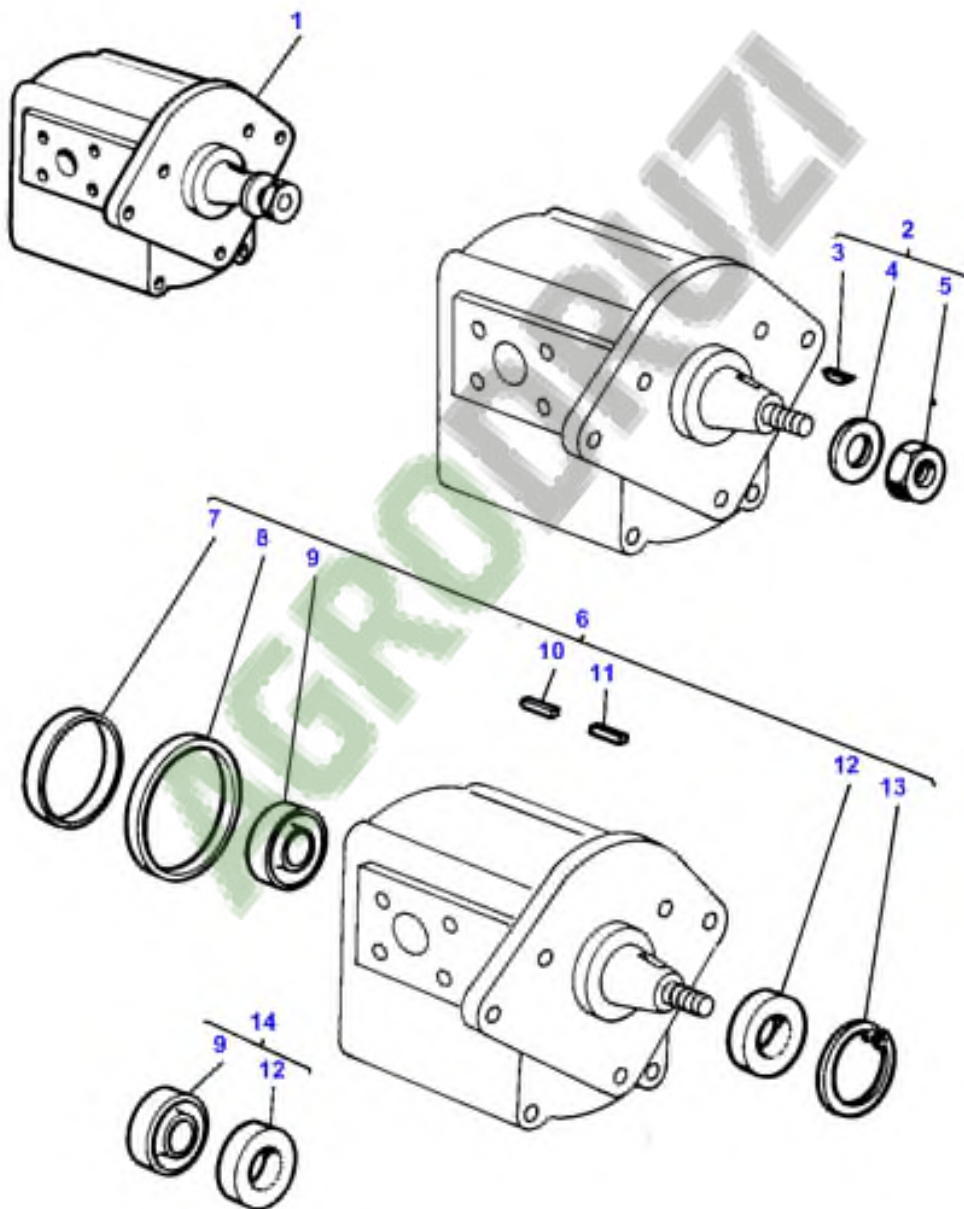


334

POMPE HYDRAULIQUE
HYDRAULIKPUMPE
POMPA IDRAULICA
BOMBA HIDRAULICA
HYDRAULIC PUMP

30951001

1 3095 001



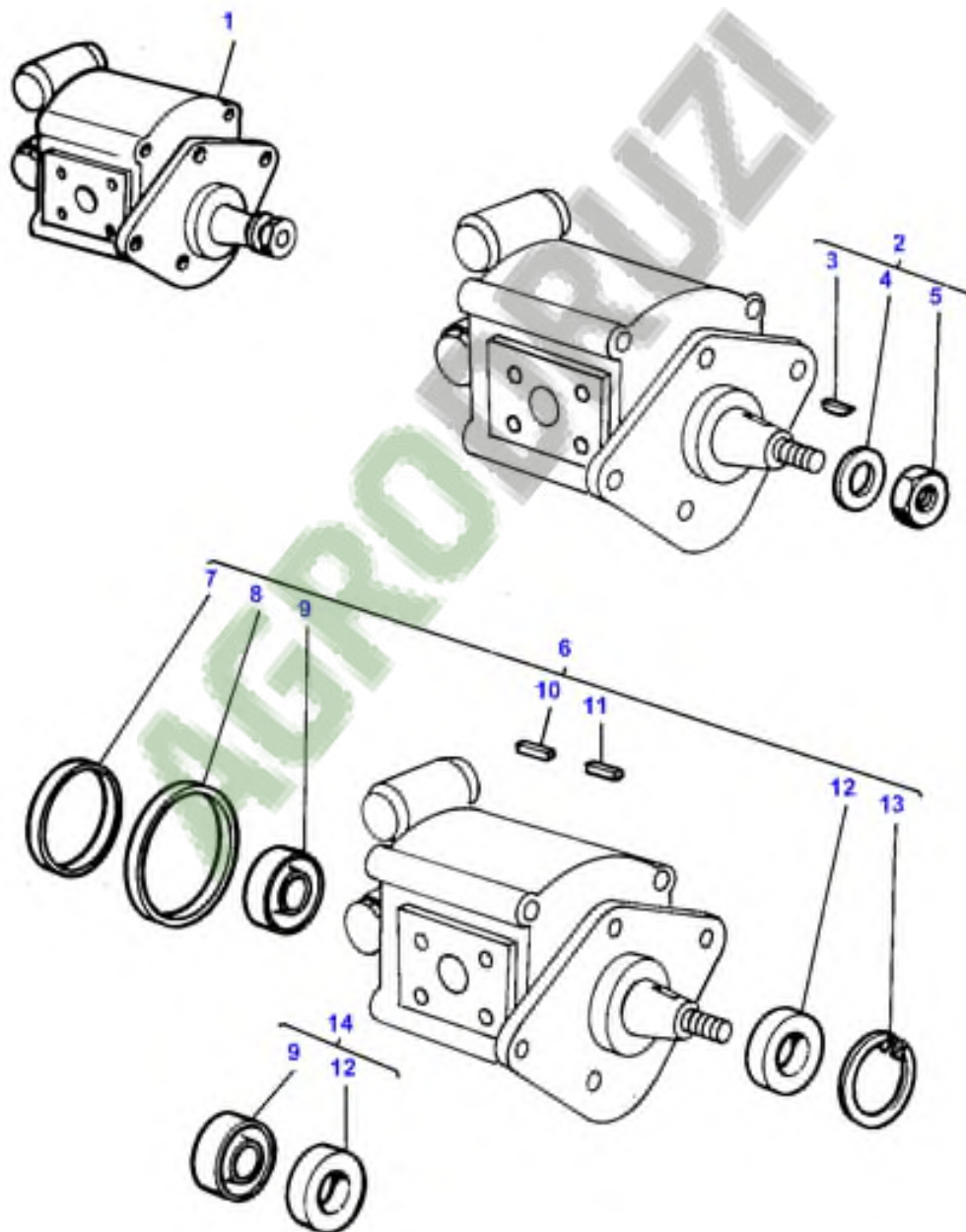
1-3095-001

336

POMPE HYDRAULIQUE
HYDRAULIKPUMPE
POMPA IDRAULICA
BOMBA HIDRAULICA
HYDRAULIC PUMP

3095 1001

1 3095 002



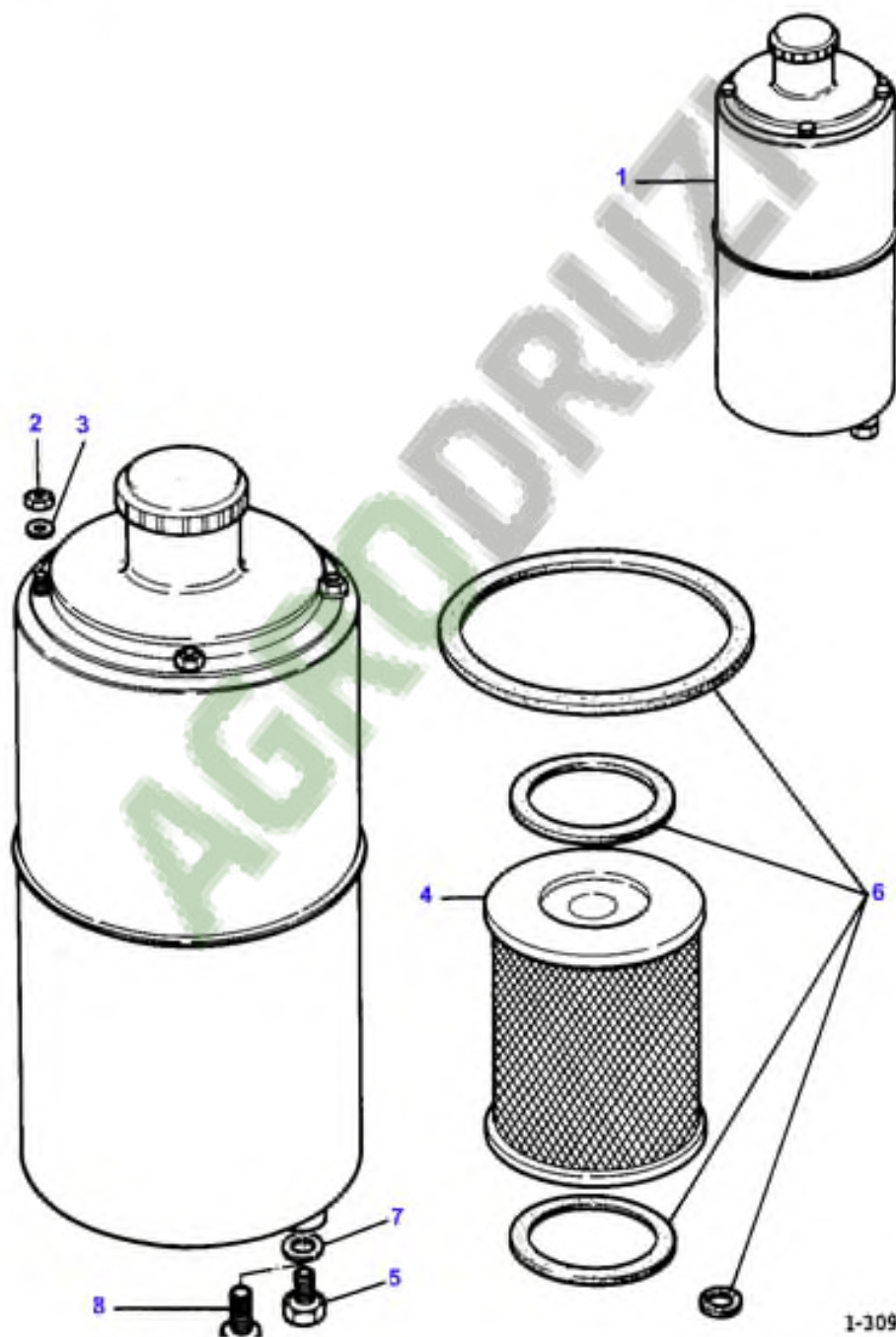
I-3095-002

338

RESERVOIR HYDRAULIQUE
HYDRAULIKDELBEHAELTER
CONTENITORE
CONTENEDOR
CONTAINERR

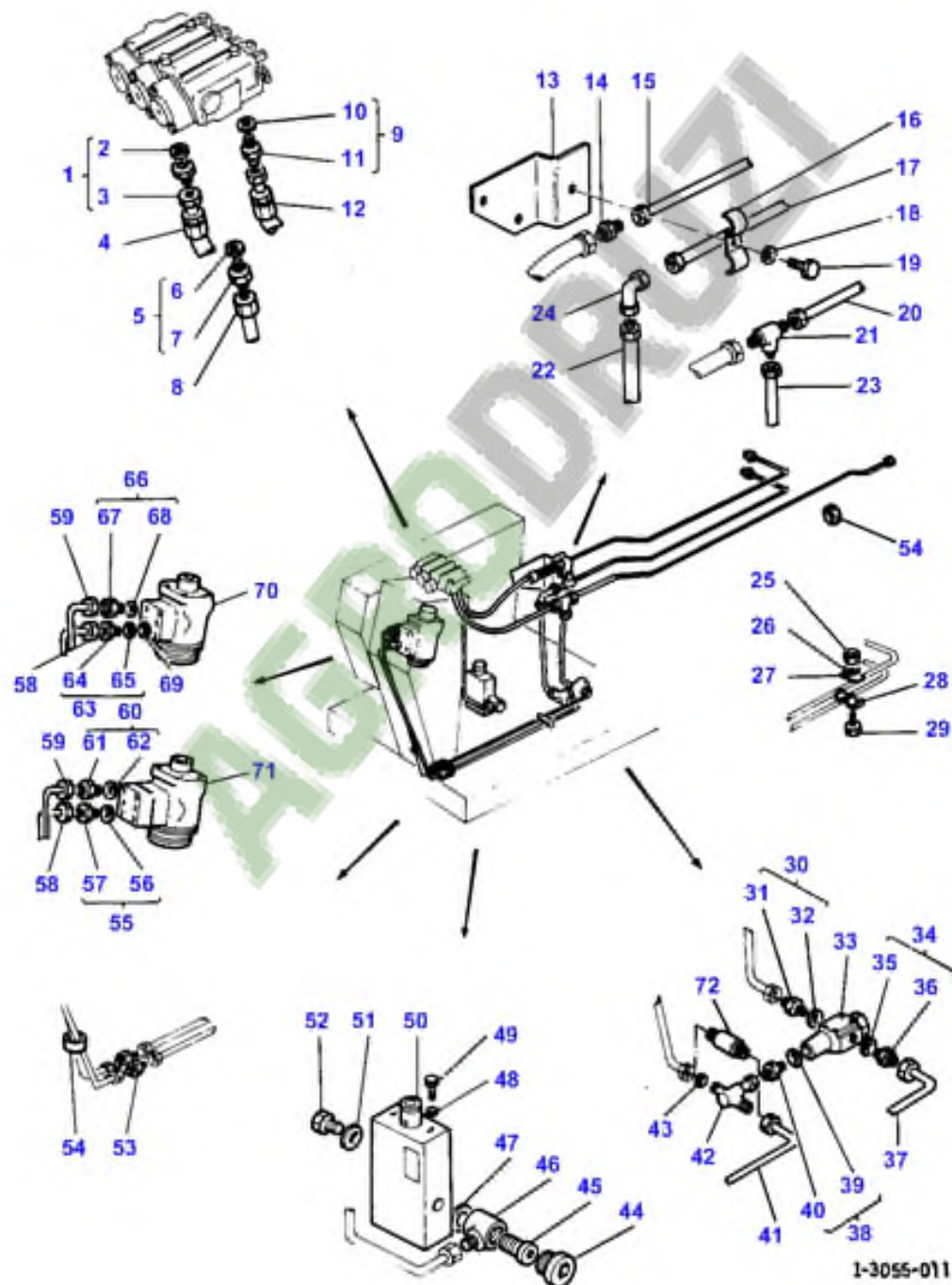
30901001

1 3090 002



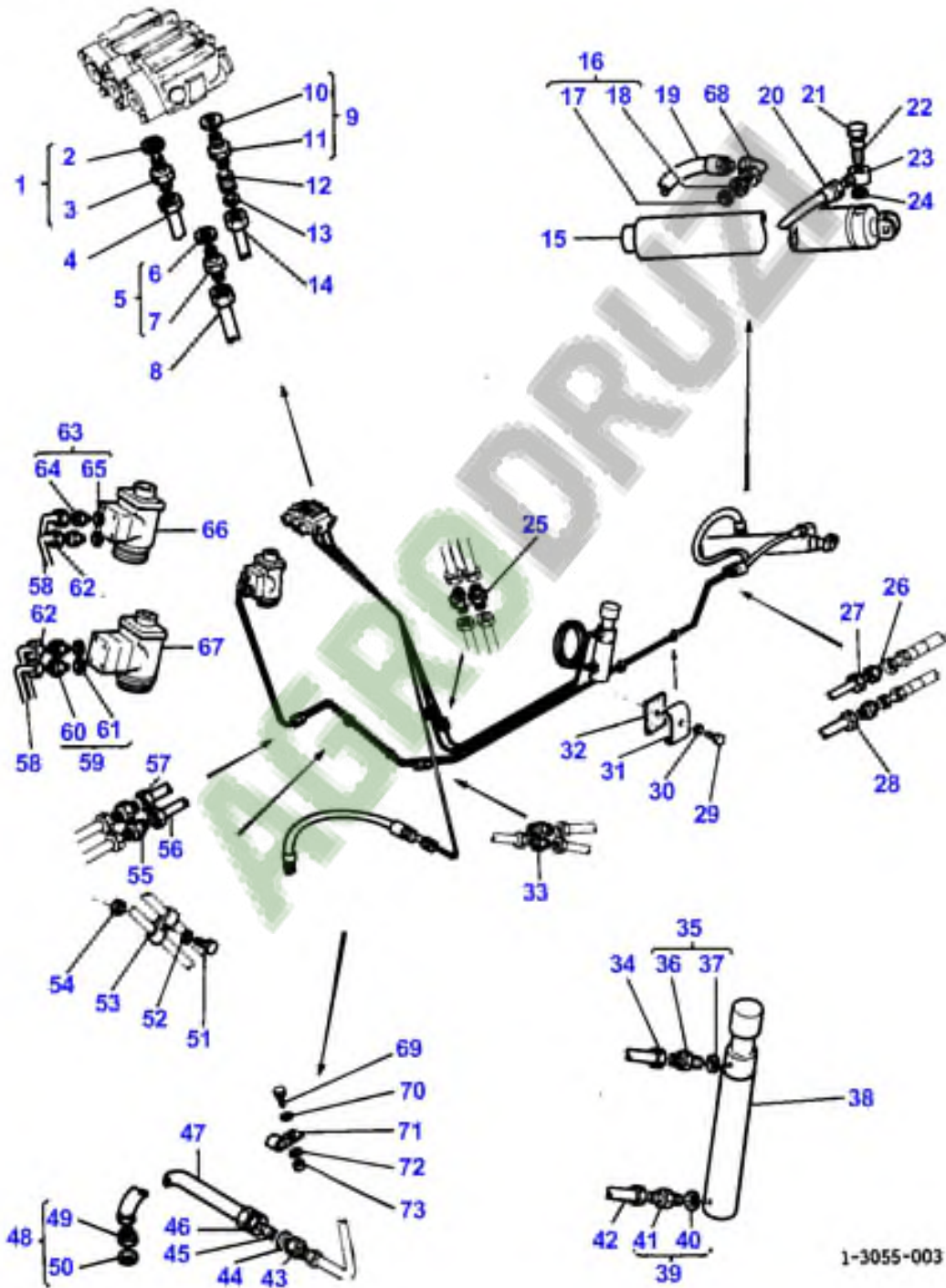
1-3090-002

1 3055 011



1-3055-011

1 3055 003



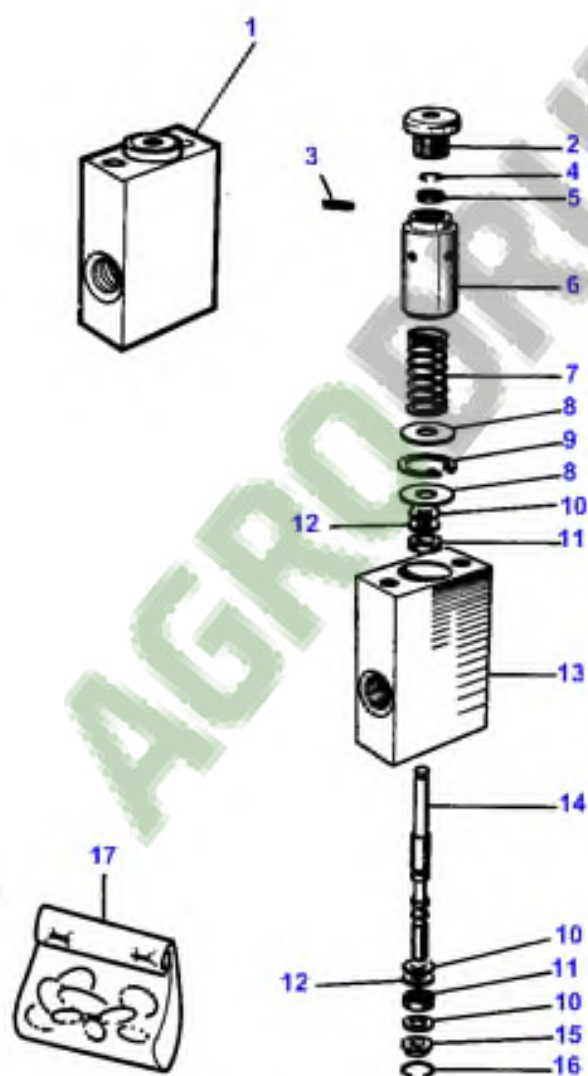
1-3055-003

352

CENTRALE HYDRAULIQUE
HYDRAULIKSTEUERGERAET
DISTRIBUTORE
VALVULA DE CONTROL HIDRAULICO
CONTROL VALVE

31851004

1 3165 004



1-3165-004

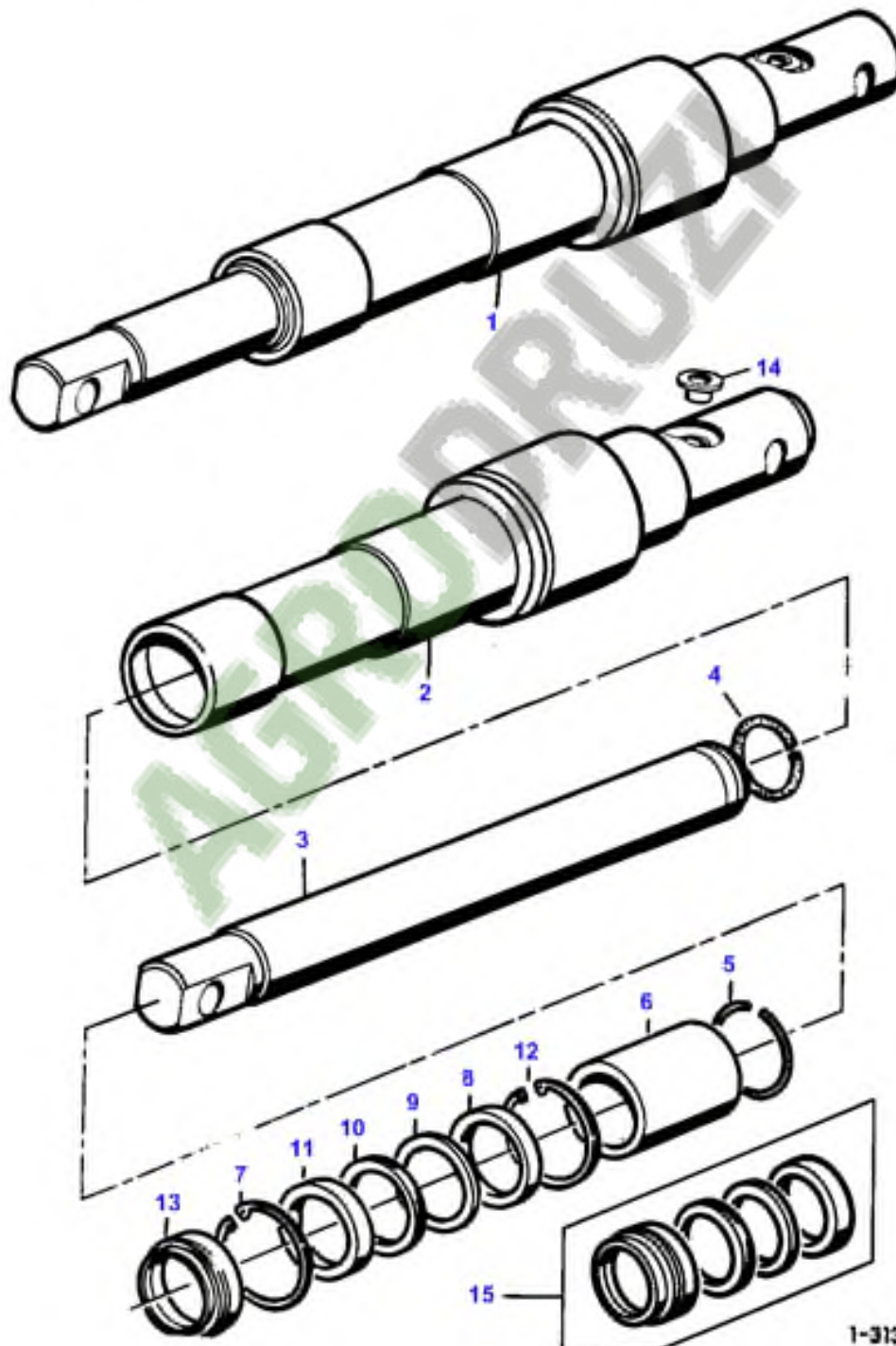
354

VERIN RELEVAGE DE TABLE
HYDRAULIKZYLINDER FUER TISCHAUSHEBUNG
CILINDRO PER SOLLEVAMENTO TAVOLA
CILINDRO ELEVADOR PLATAFORMA
RAM FOR TABLE LIFT

TABLE FIXE
STANDARDTISCH
TAVOLA FISSA
PLATAFORMA FIJA
FIX TABLE

31301001

1 3130 002



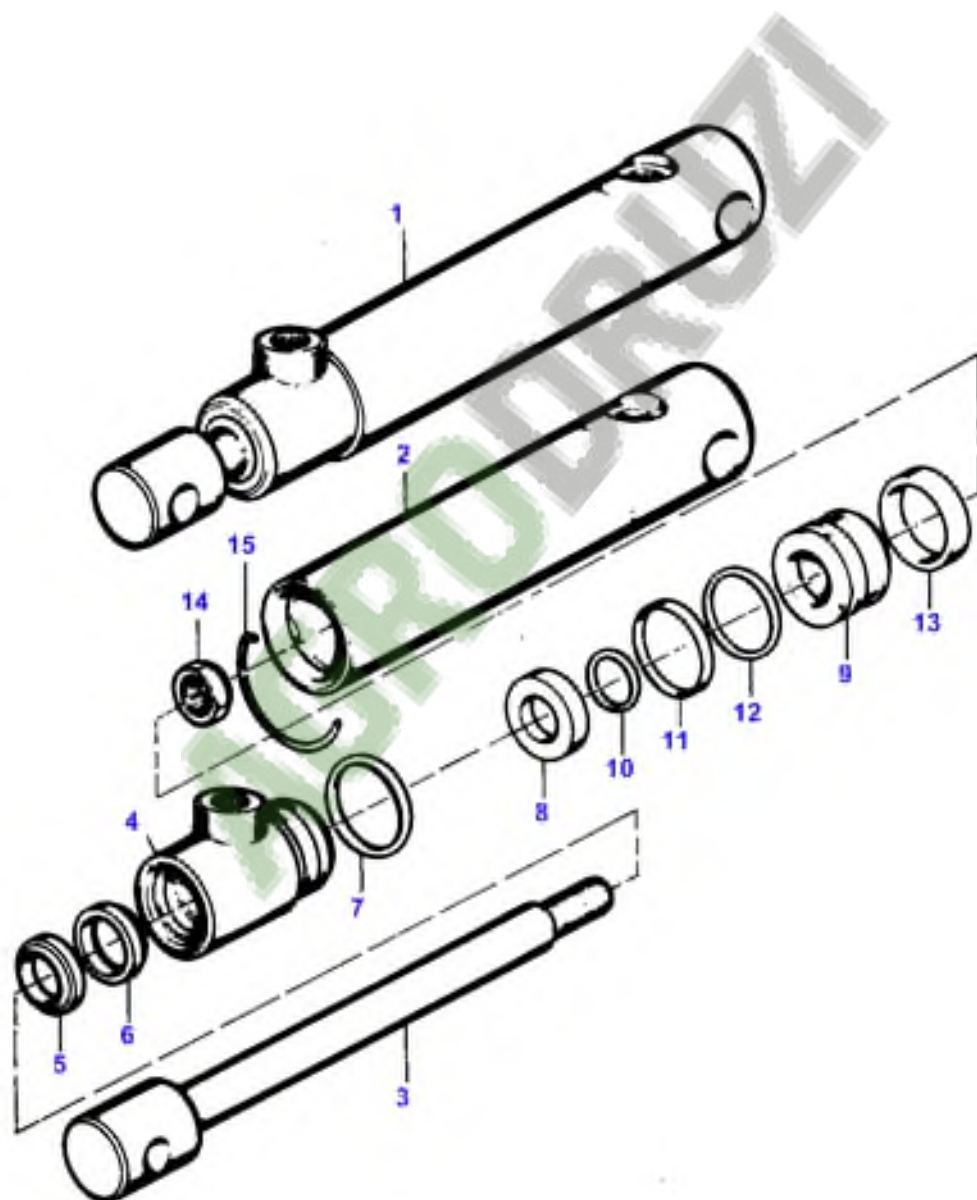
1-3130-002

356

VERIN VARIATEUR D'AVANCEMENT
HYDRAULIKZYLINDER FUER FAHRANTRIEB
CILINDRO PER TRAZIONE
CILINDRO PARA TRACCION
RAM FOR TRACTION

31151001

1 3115 001



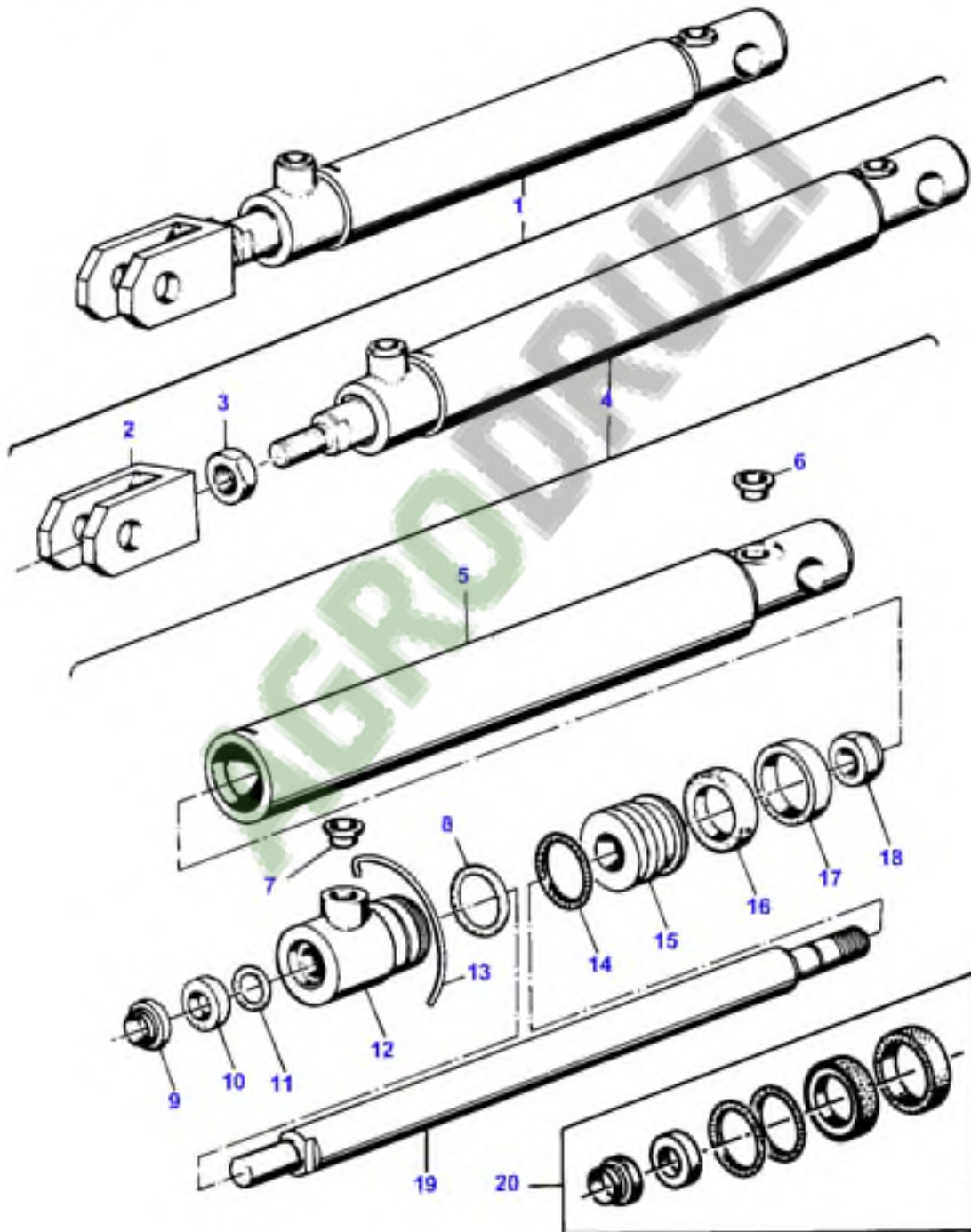
1-3115-001

358

VERIN DIRECTION
LENKZYLINDER
CILINDRO PER STERZO
CILINDRO DIRECCION
RAM FOR STEERING

31201001

1 3120 003



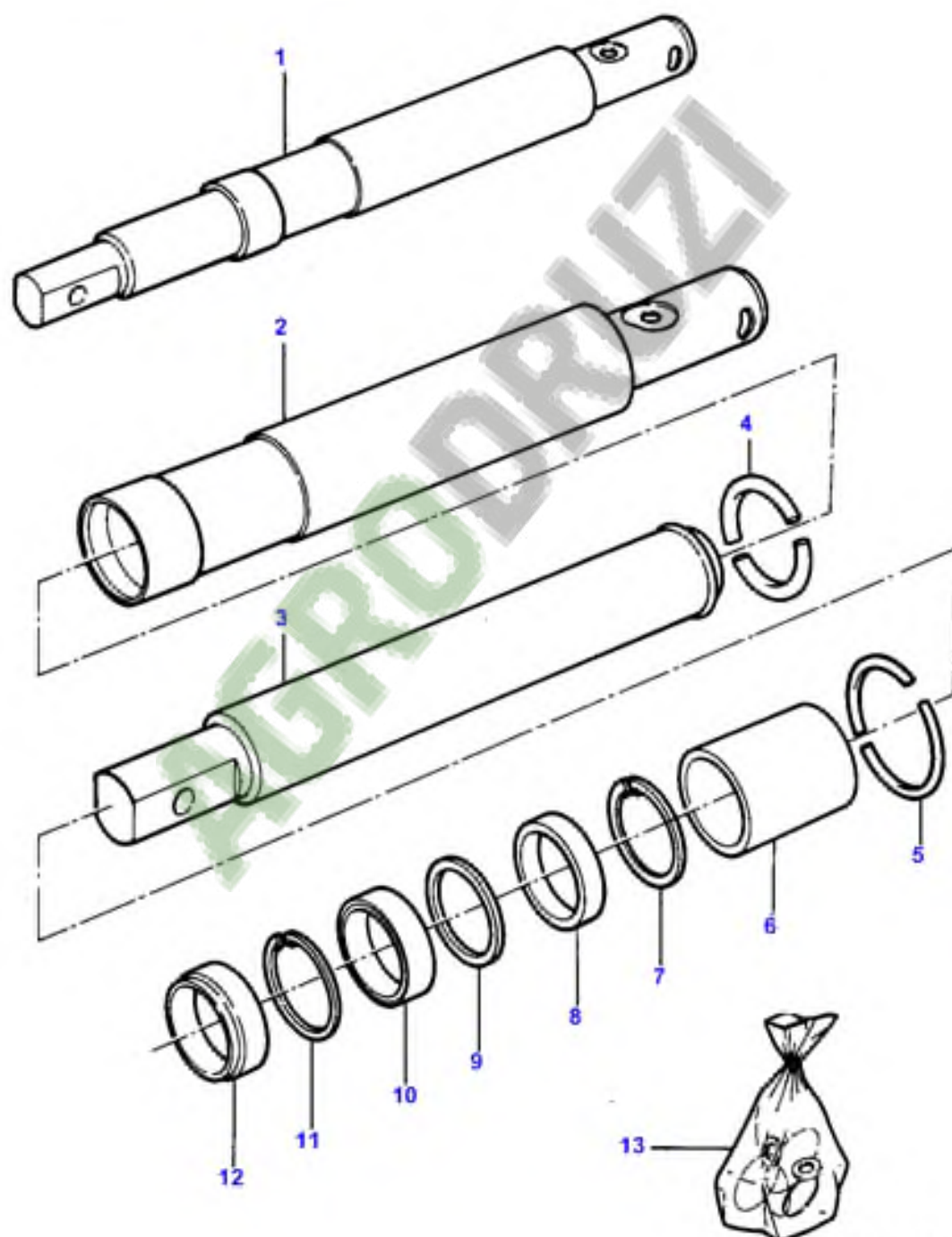
1-3120-003

360

VERIN RELEVAGE RABATTEUR
HYDRAULIKZYLINDER FUER HASPELAUSHEBUNG
CILINDRO PER SOLLEVAMENTO ASPO
CILINDRO ELEVADOR MOLINETE
RAM FOR REEL LIFT

31401001

1 3140 001



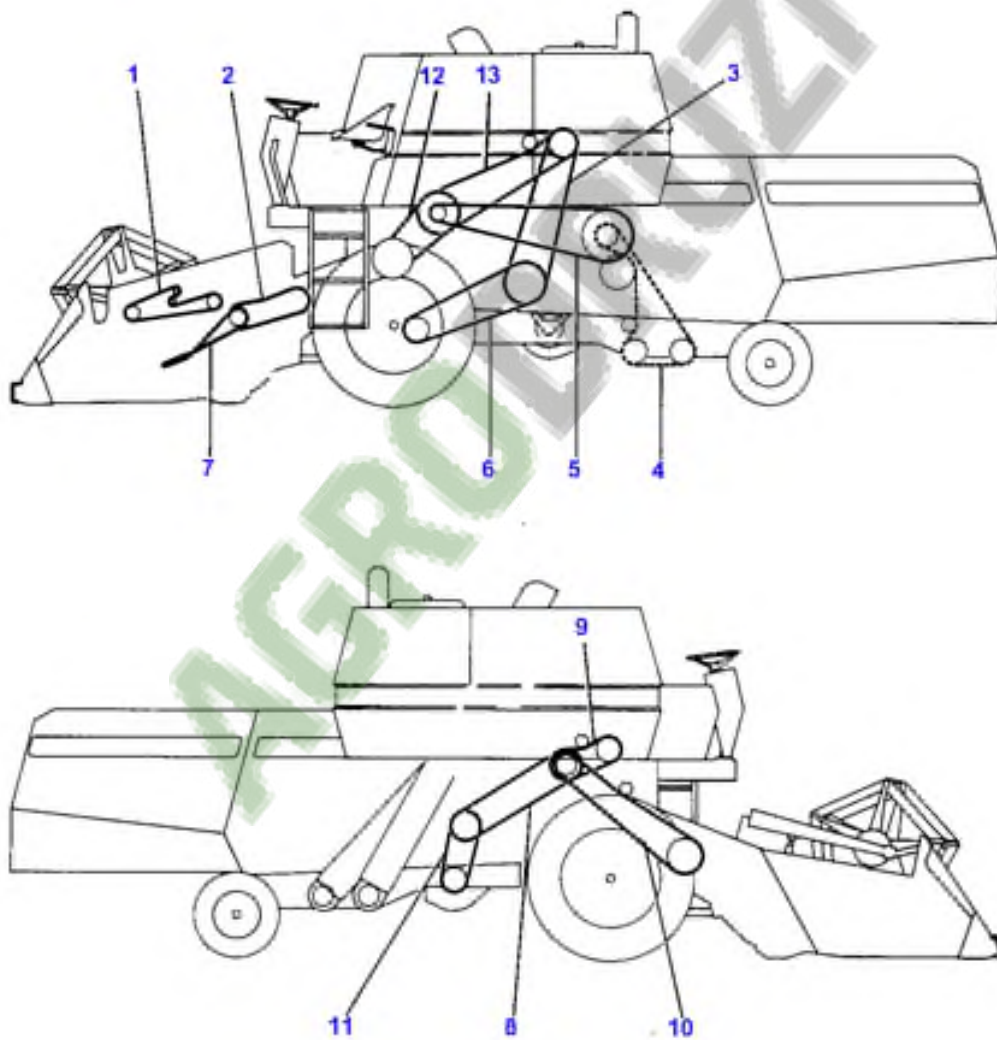
1-3140-001

362

CHAINES ET COURROIES
KETTEN UND RIEMEN
CATENE E CINGHIE
CADENAS Y CORREAS
CHAINS AND BELTS

33001001

1 3200 003



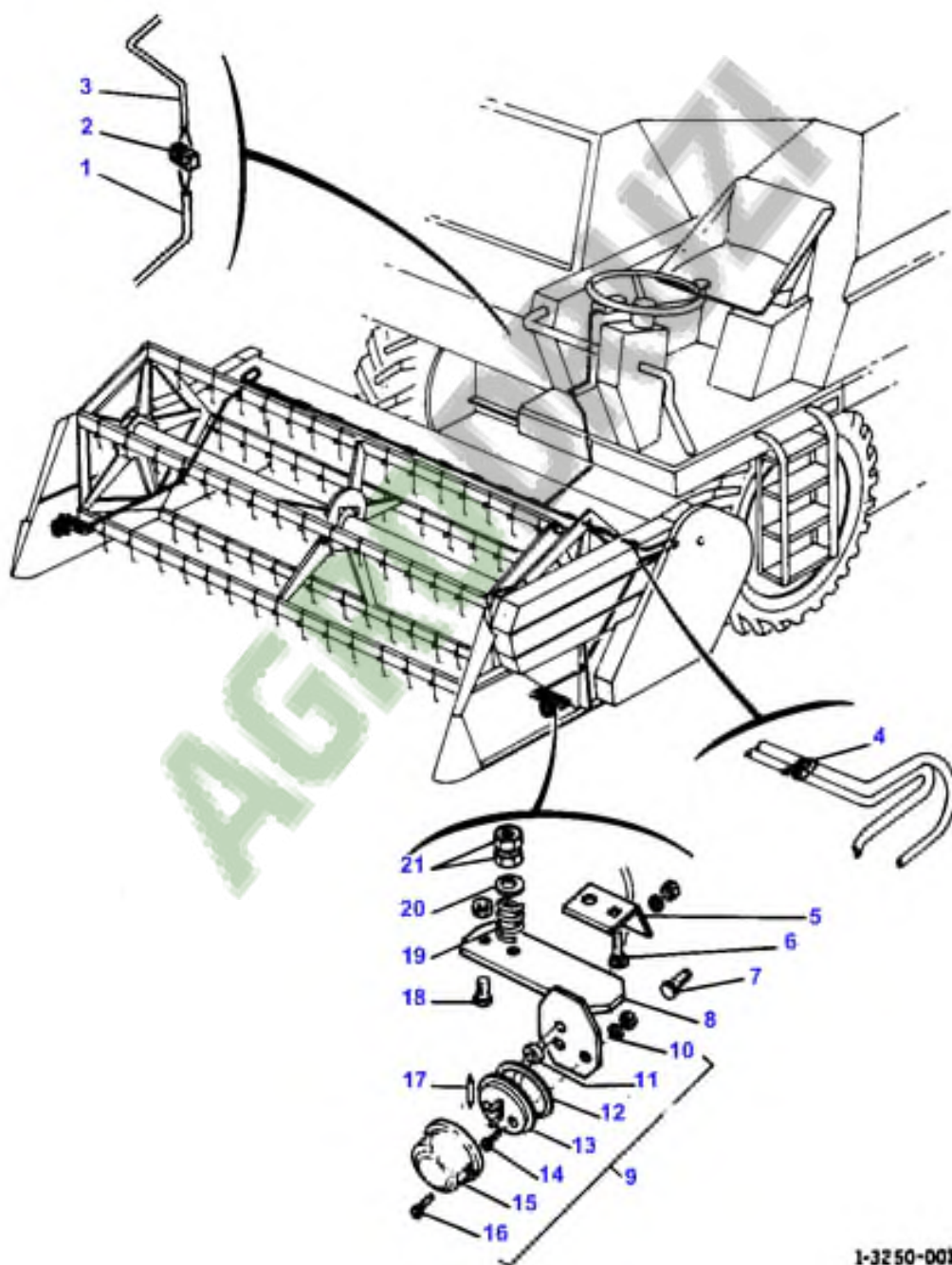
1-3200-003

364

ECLAIRAGE
BELEUCHTUNG
ILLUMINAZIONE
ILUMINACION
LIGHTING

32501001

1 3250 001



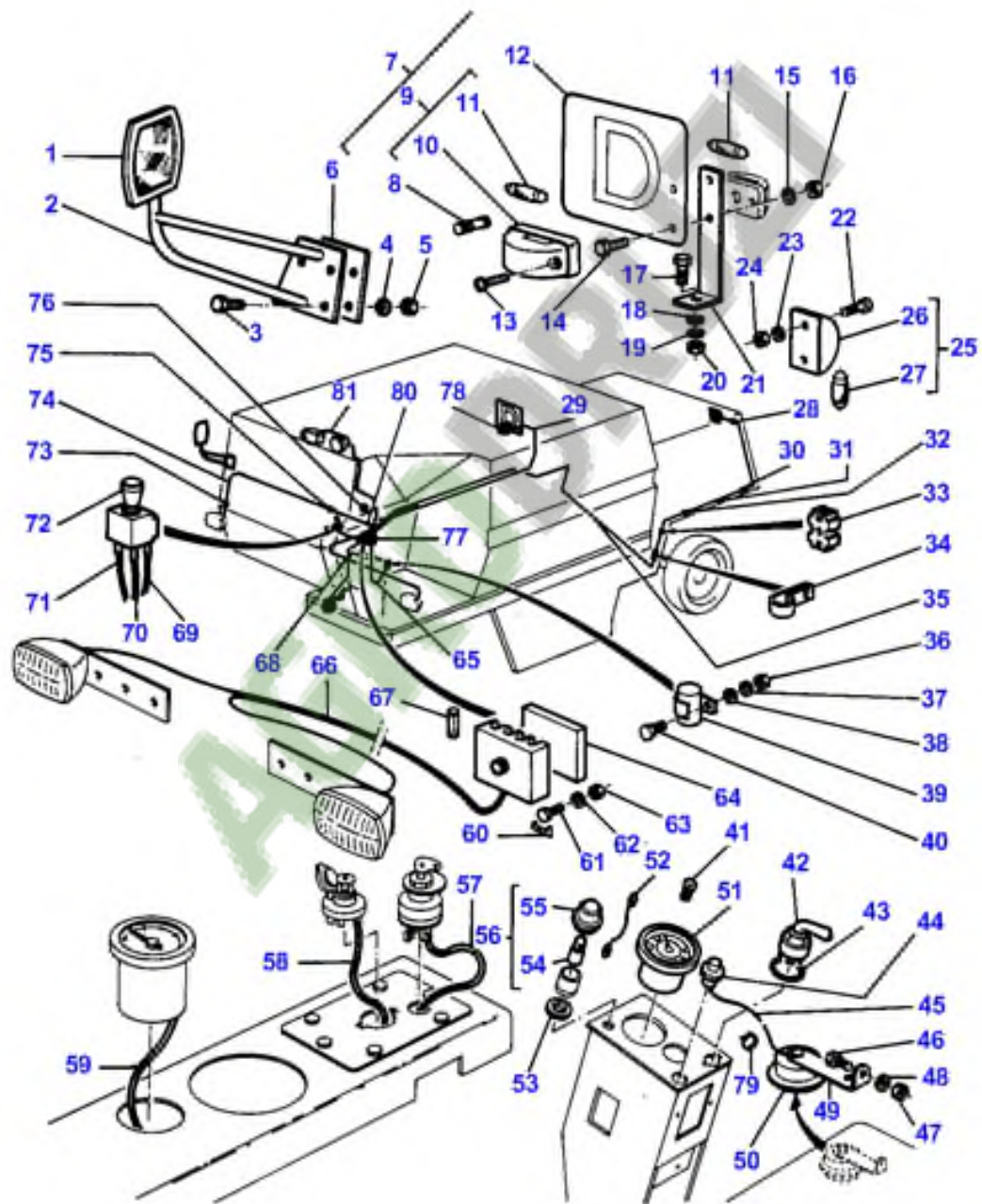
1-3250-001

366

ECLAIRAGE
BELEUCHTUNG
ILLUMINAZIONE
ILUMINACION
LIGHTING

32501002

1 3250 002



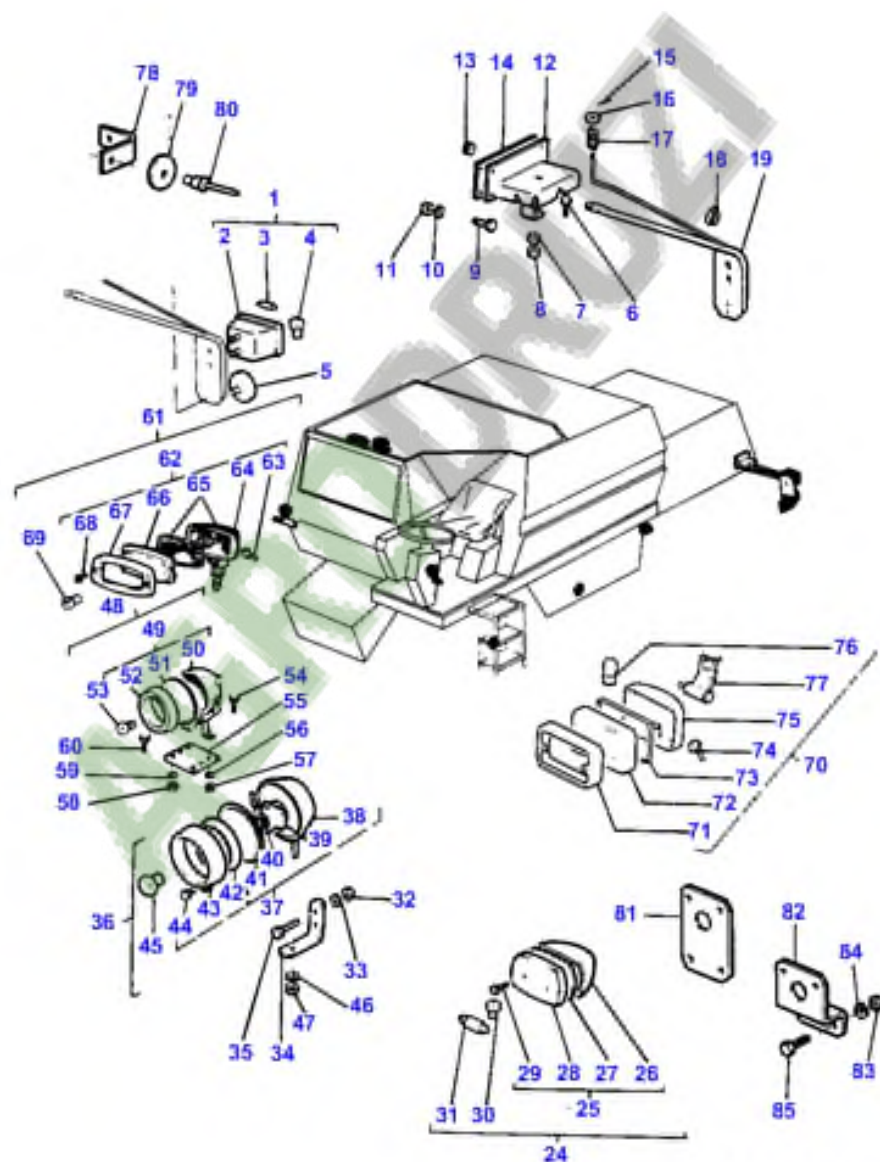
1-3250-002

370

PHARES ET FEUX ROUGES
SCHEINWERFER UND RUECKLEUCHTEN
FANALI ANTERIORI E POSTERIORI
FAROS Y PILOTOS
HEAD LAMP - TAIL LAMP

32851001

1 3265 005



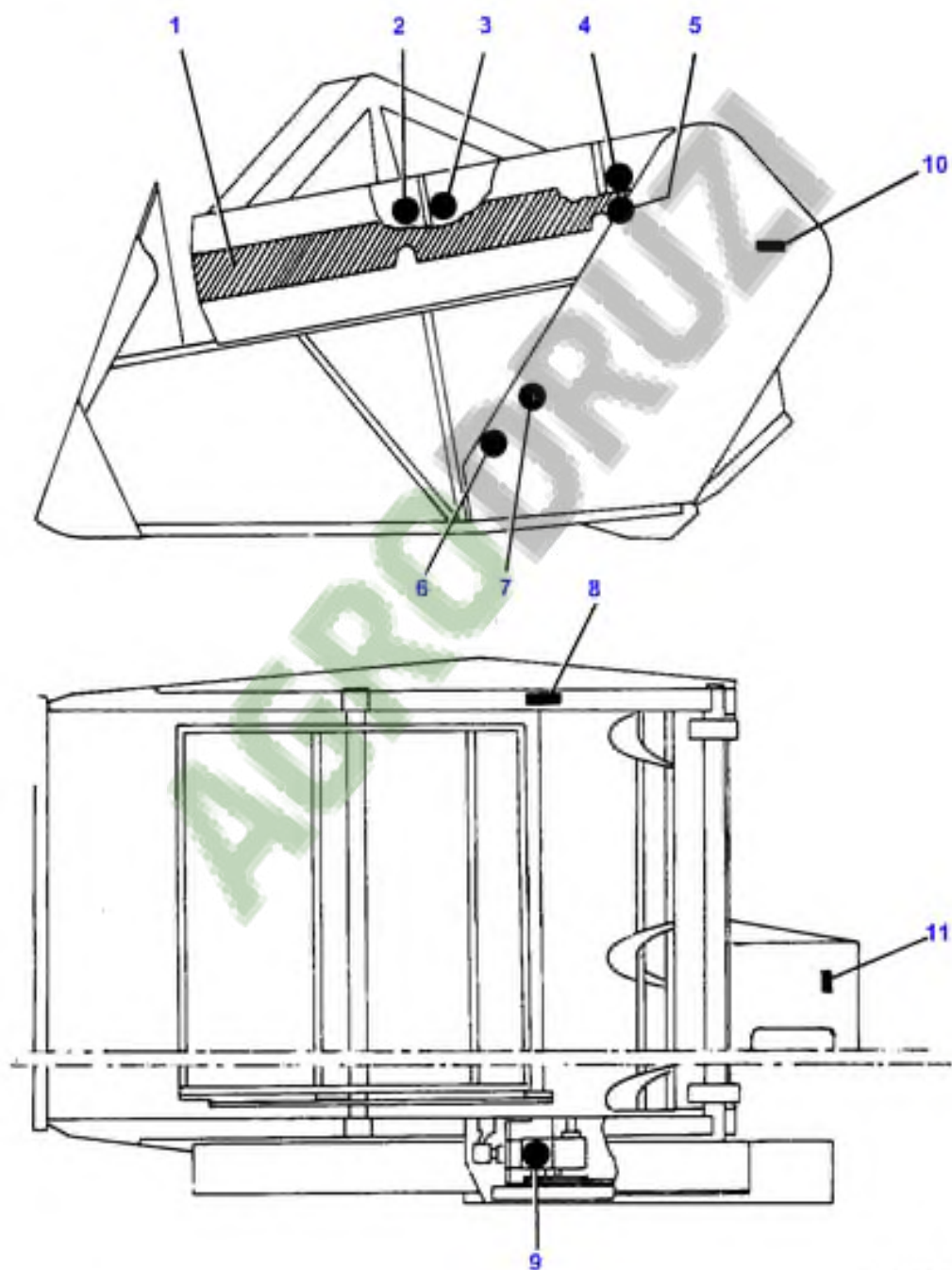
1-3265-005

374

DECALCOMANIES TABLES
ABZIEHBILDER FUER TISCH
DECALCOMANIA PER TAVOLA
TRANSMISION PARA PLATAFORMA
TRANSFER FOR TABLE

3335 001

1 3335 001



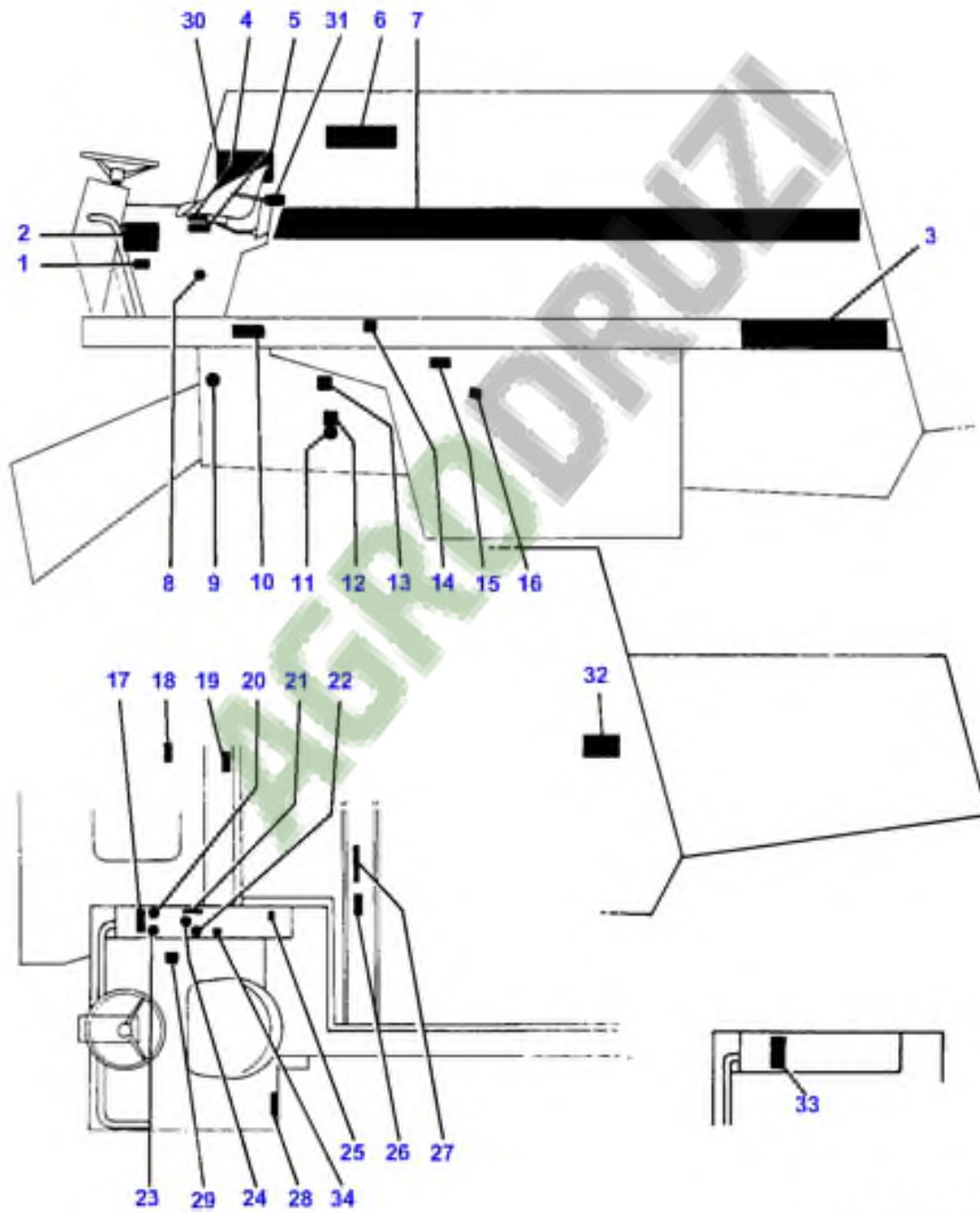
1-3335-001

376

DECALCOMANIES GAUCHES
ABZIEHBILDER LINKS
DECALCOMANIA SINISTRA
TRANSMISION IZQUIERDA
TRANSFER LEFT

33401001

1 3340 006



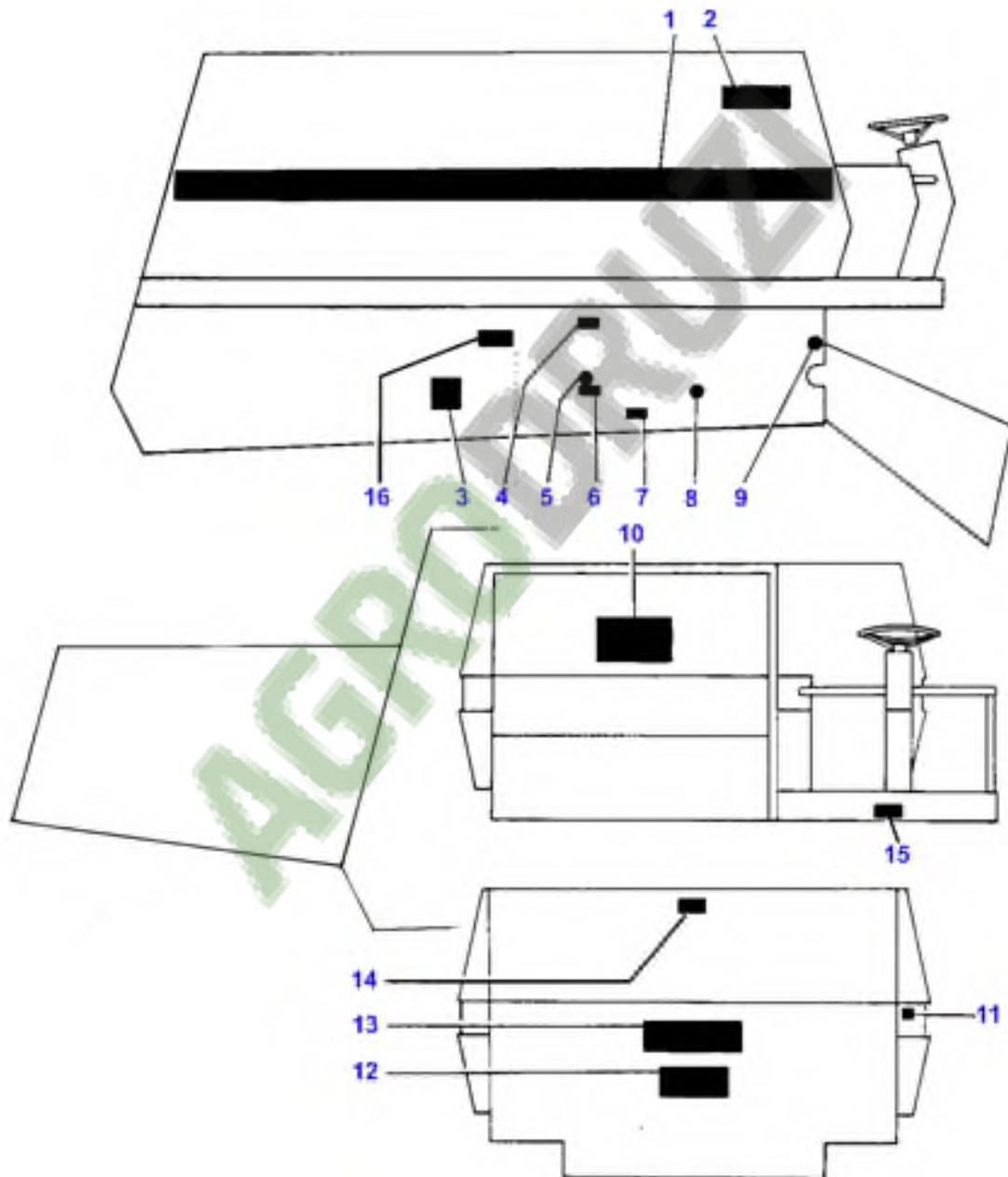
1-3340-006

350

DECALCOMANIES DROITES
ABZIEHBILDER RECHTS
DECALCOMANIA DESTRA
TRANSMISION DERECHA
TRANSFER RIGHT

33501001

1 3350 002



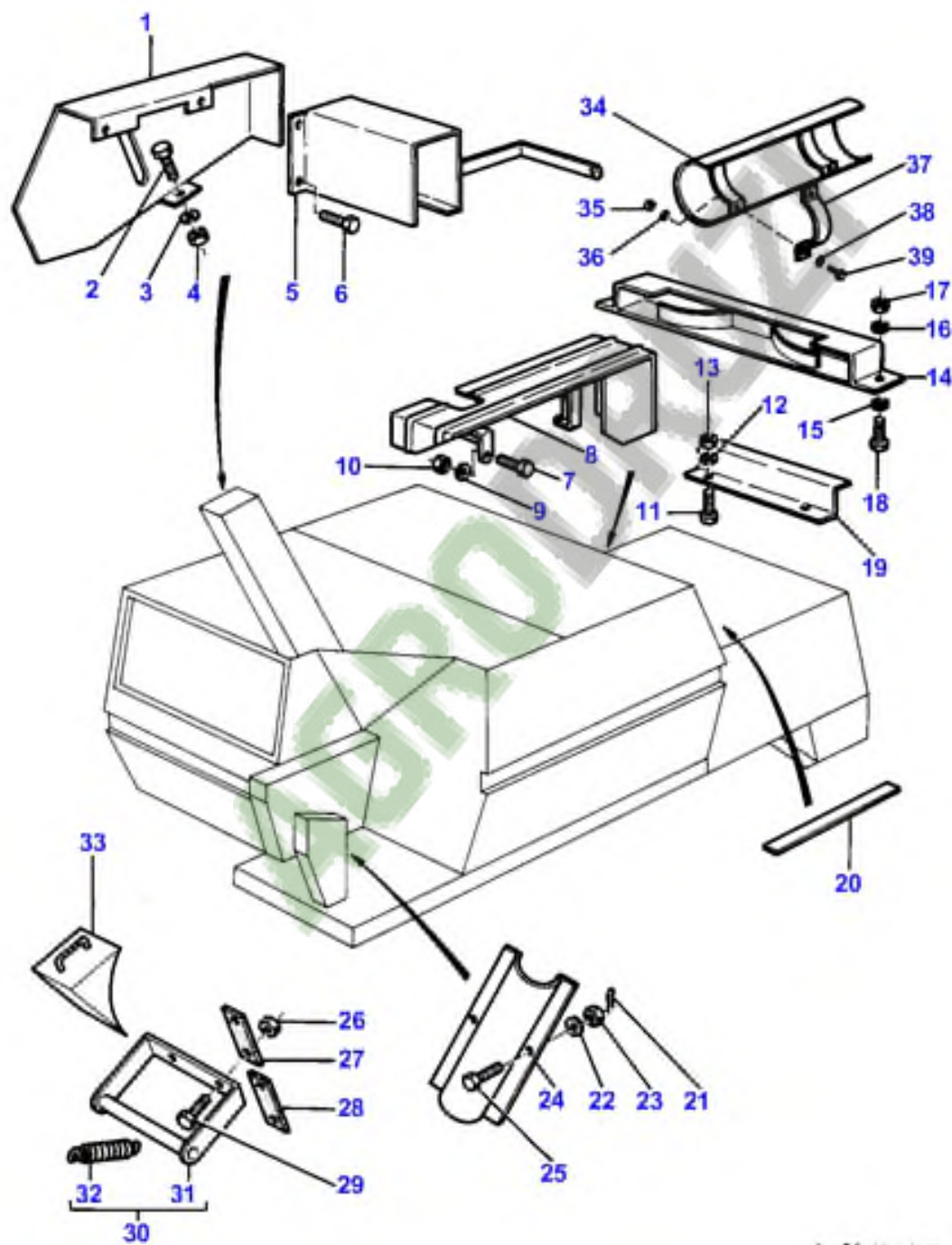
1-3350-002

382

GARANTS SUPERIEURS
SCHUTZBLECHE OBEN
DIFESE INFERIORI
PROTECCION SUPERIOR
UPPER GUARDS

33801001

1 3360 001



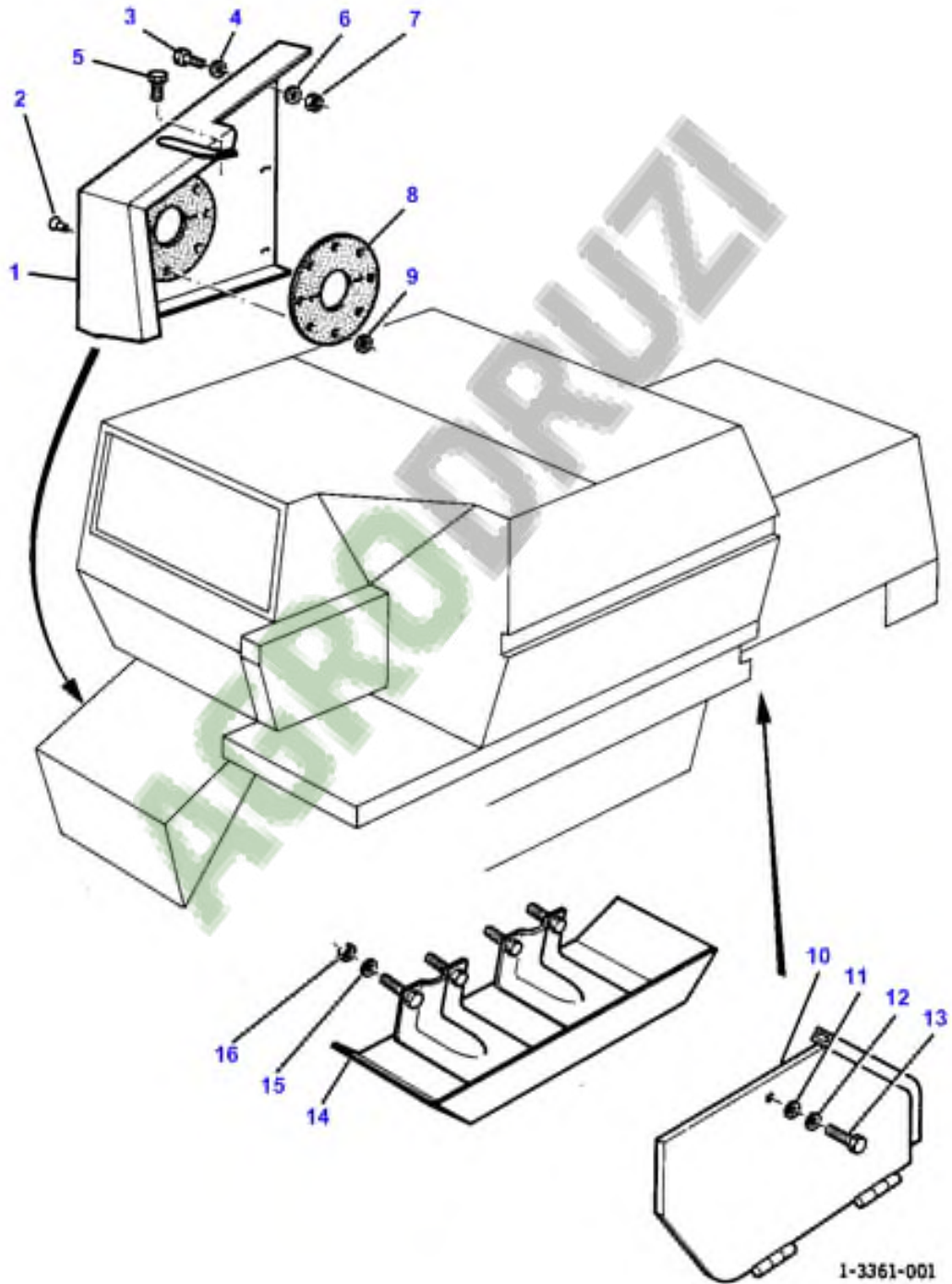
1-33 60-001

384

GARANTS INFERIEURS
SCHUTZBLECHE UNTEN
DIFESE SUPERIORI
PROTECCION INFERIOR
LOWER GUARDS

33411001

1 3361 001



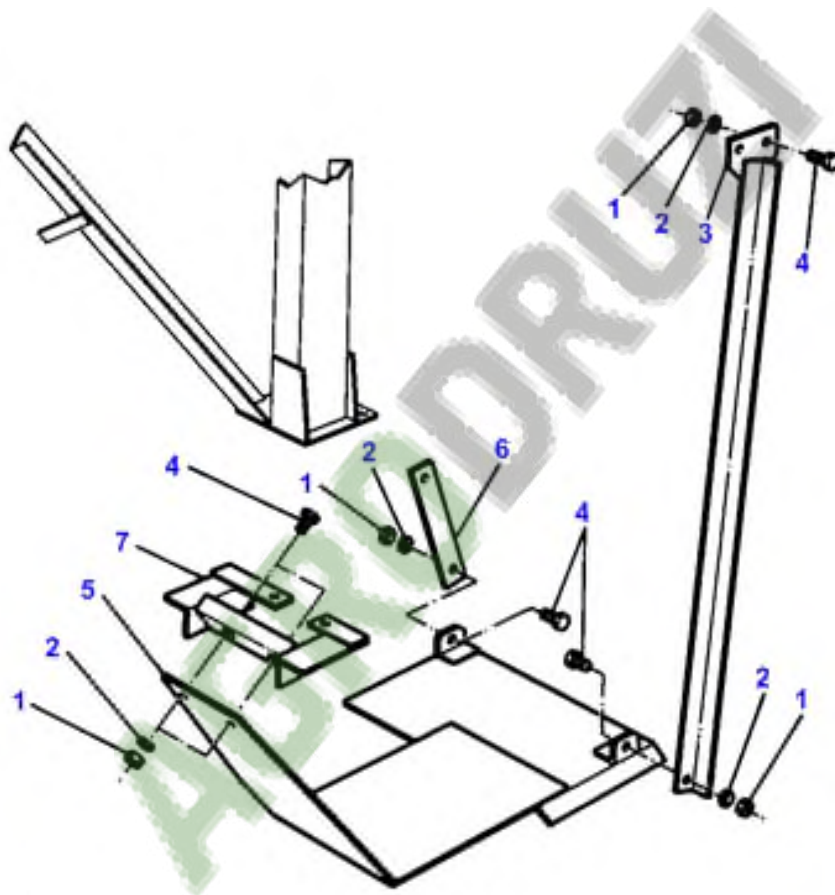
1-3361-001

386

GARANTS INFERIEURS
SCHUTZBLECHE UNTEN
DIFESE SUPERIORI
PROTECCION INFERIOR
LOWER GUARDS

33611003

1 3361 004



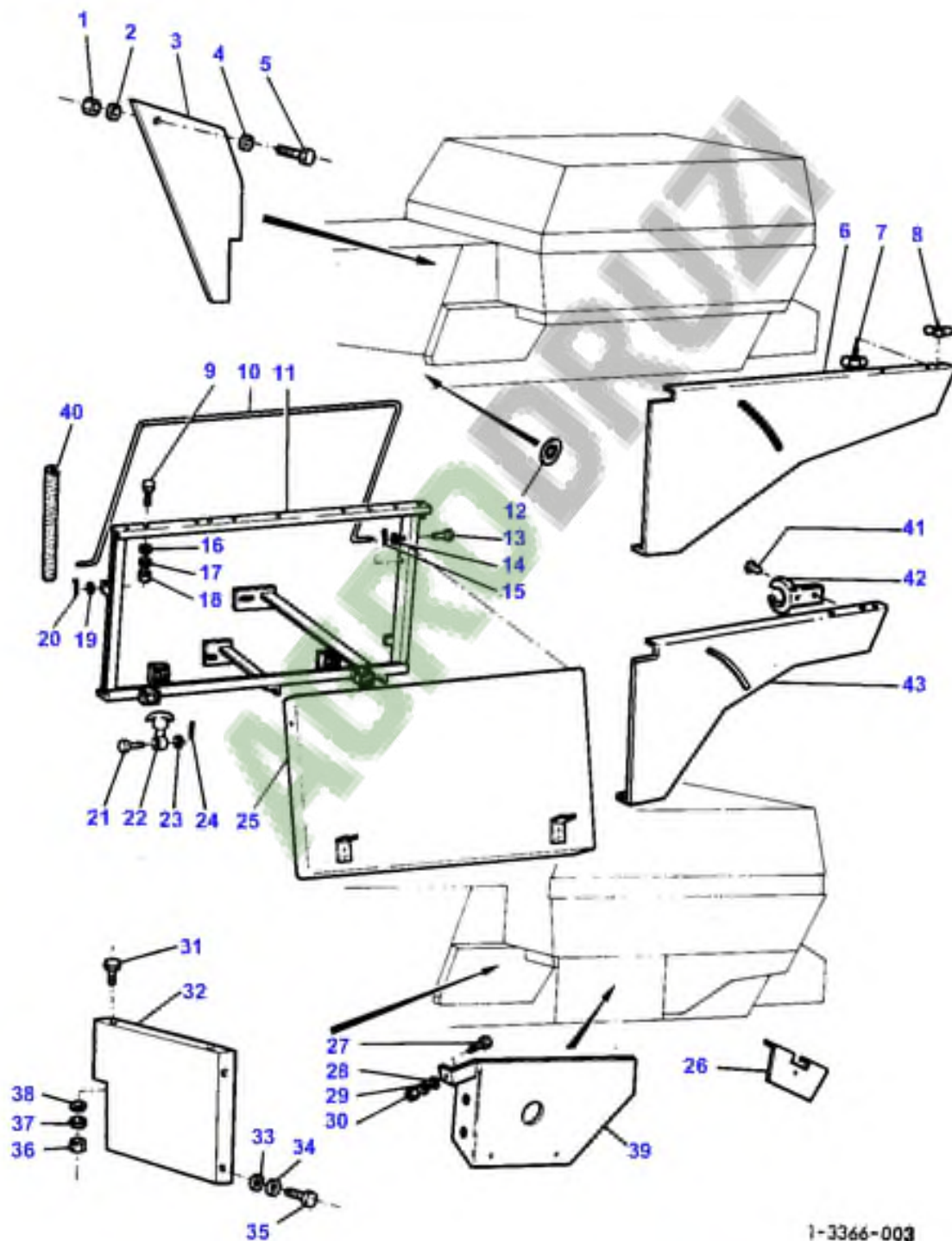
1-3361-004

388

GARANTS DROITS
SCHUTZBLECHE RECHTS
DIFESE DESTRE
PROTECCION DERECHA
GUARDS RIGHT

33881001

1 3366 003



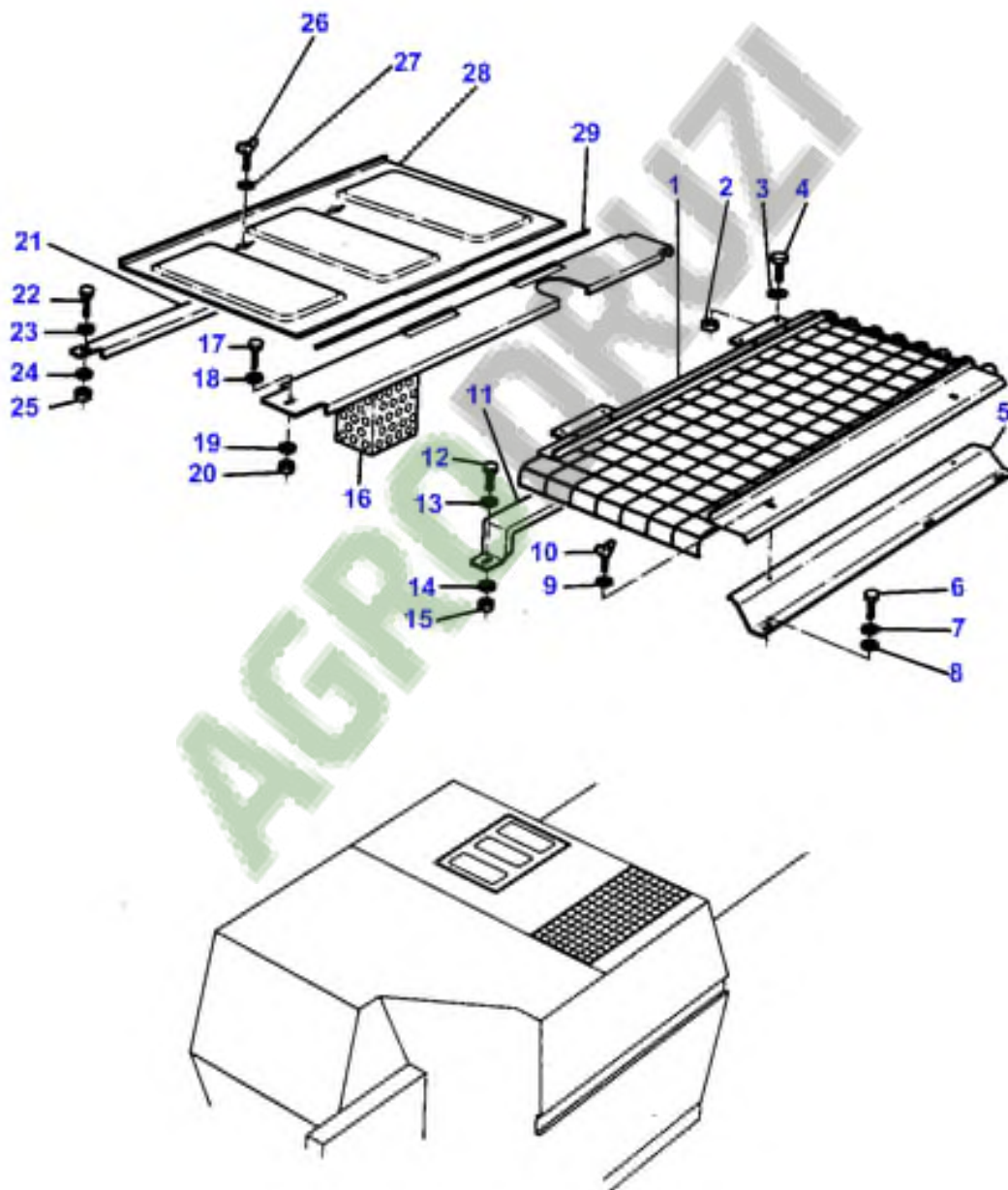
1-3366-003

390

GARANTS
SCHUTZBLECHE
DIFESA
PROTECCIONES
GUARDS

34201002

1 3420 002



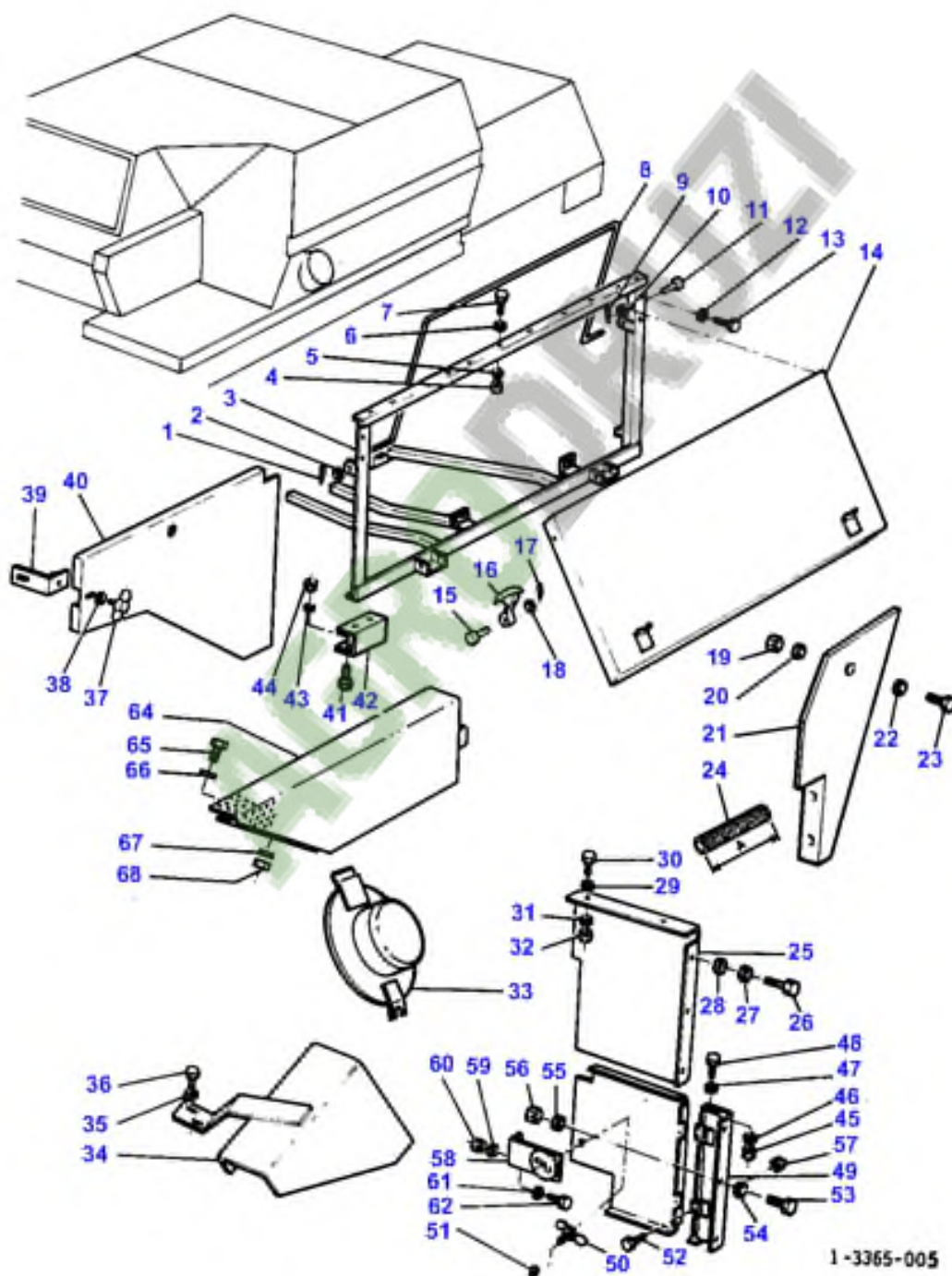
1-3420-002

392

GARANTS GAUCHES
SCHUTZBLECHE LINKS
DIFESE SINISTRE
PROTECCION IZQUIERDA
GUARDS LEFT

3365 1001

1 3365 005



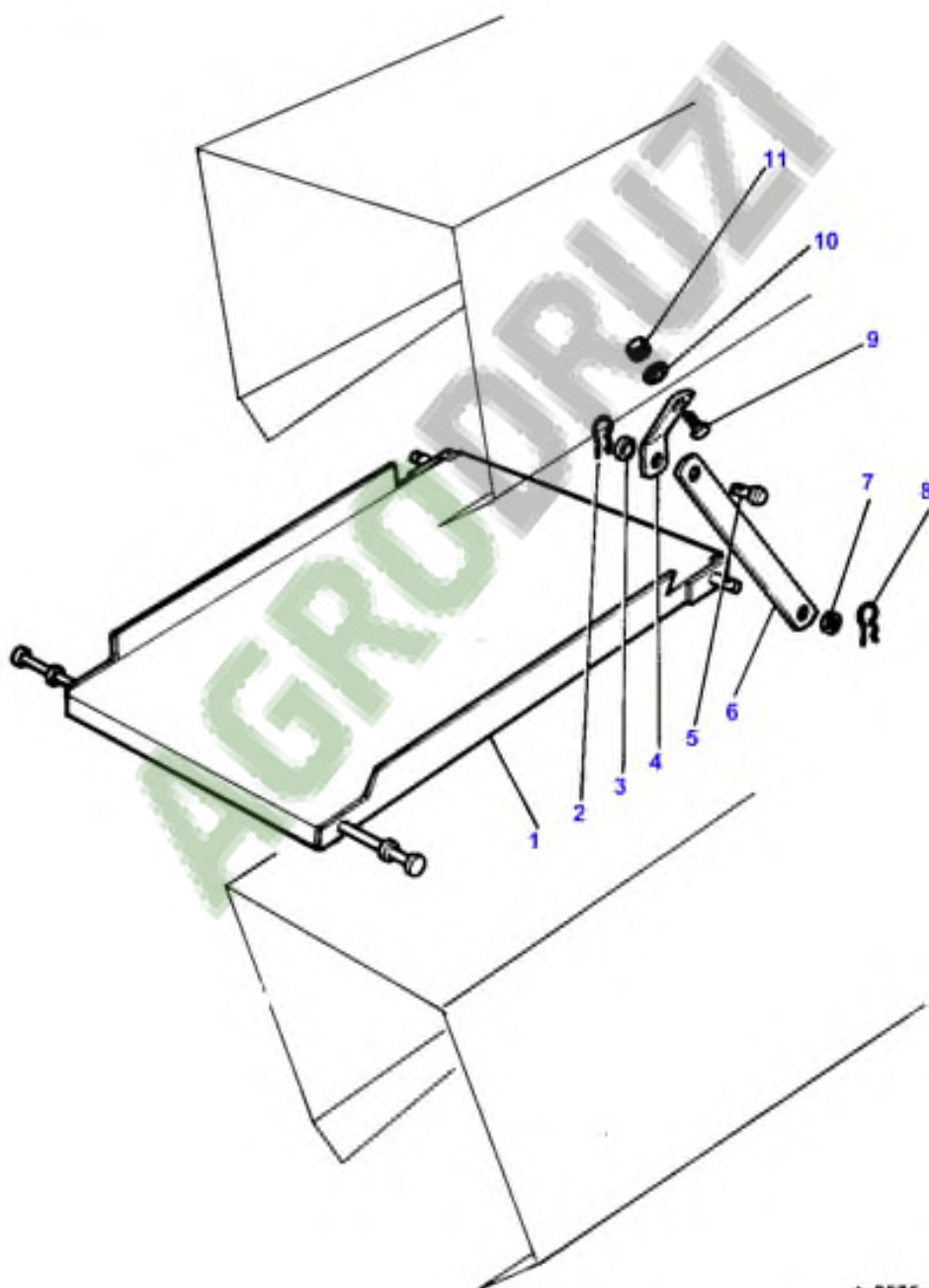
1-3365-005

396

GARANT D'ESSIEU ARRIERE
SCHUTZBLECH HINTERACHSE
DIFESA ASSALE POSTERIORE
PROTECCION EJE TRASERO
REAR AXLE GUARD

28751001

1 2575 001



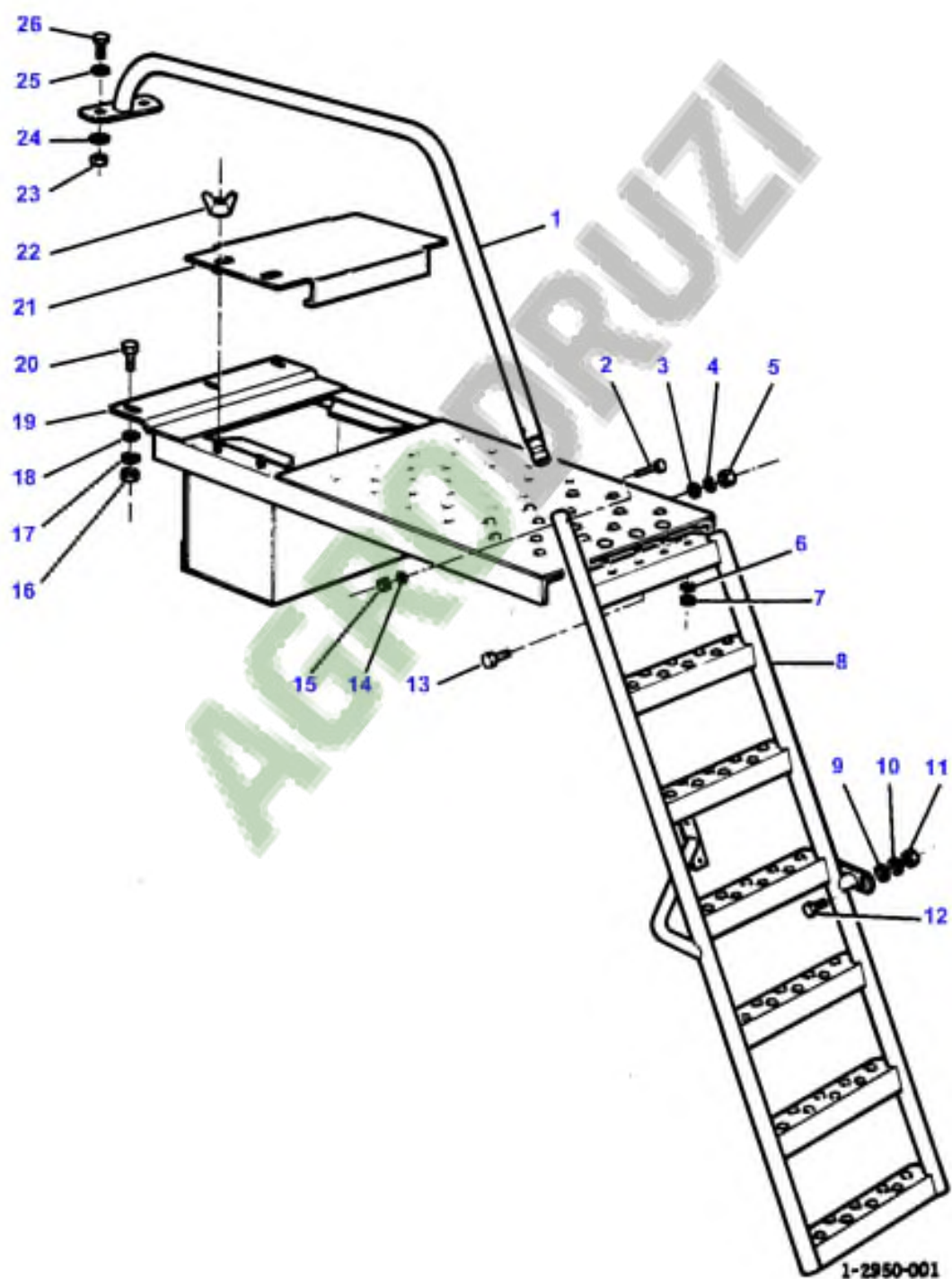
1-2575-001

398

ECHELLE
AUFSTIEG
GUIDA SCALA
GUIA ESCALA
LADDER RAILS

28501001

1 2950 001



AGRO DRUZI