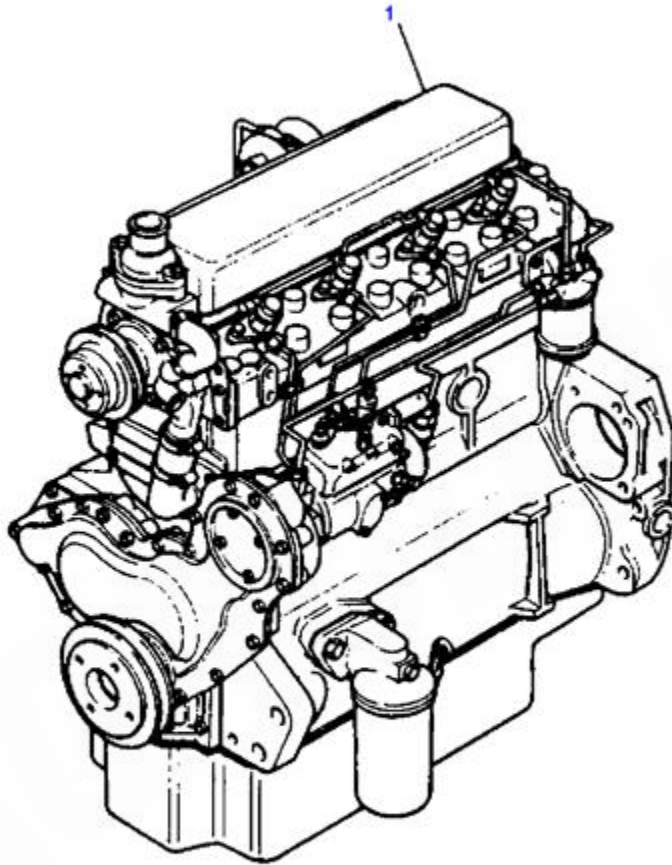


Massey Ferguson 20



Engine
Moteur
Motor
Motore
Motor

L-0011-14M-A



L-0011-14M-A

0011L14M

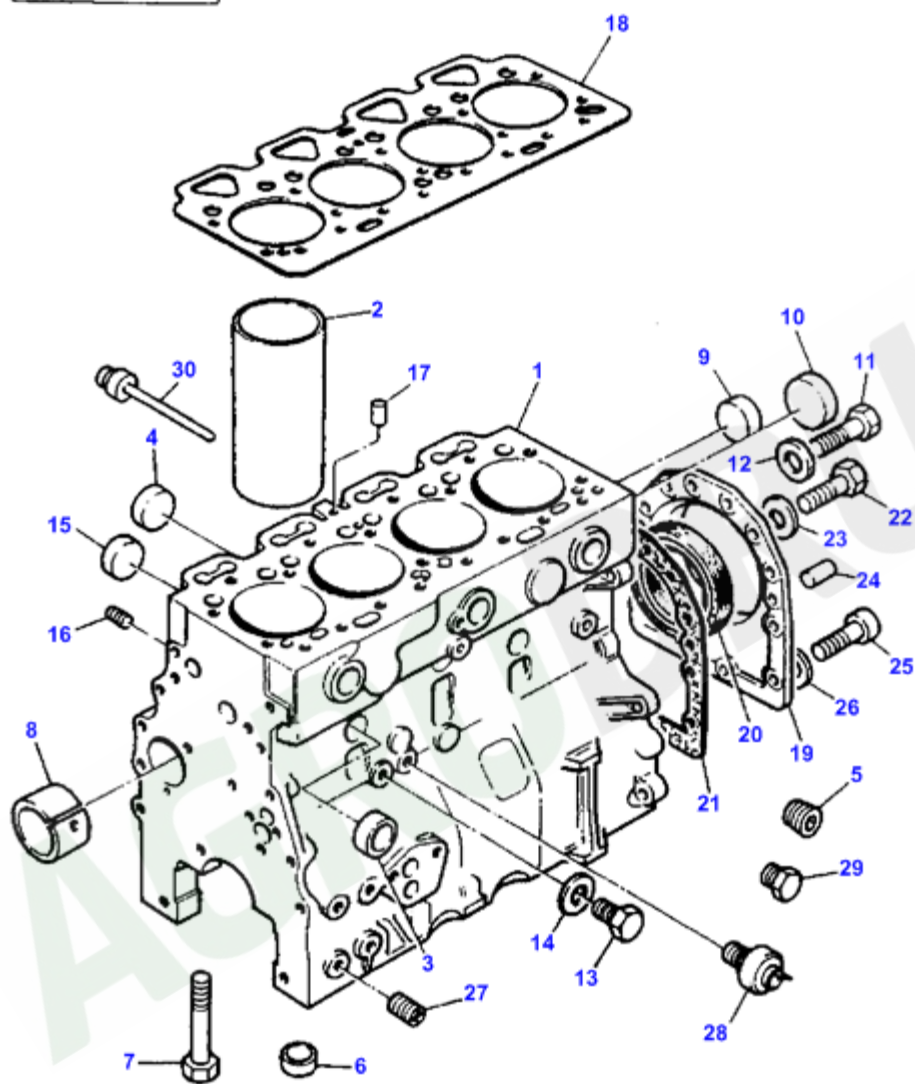
1810781 M2 (01)

05/87

1

Cylinder Block
Bloc-cylindres
Zylinderblock
Blocco Cilindri
Bloque-cilindros

L-0560-06M-B



L-0560-06M-B

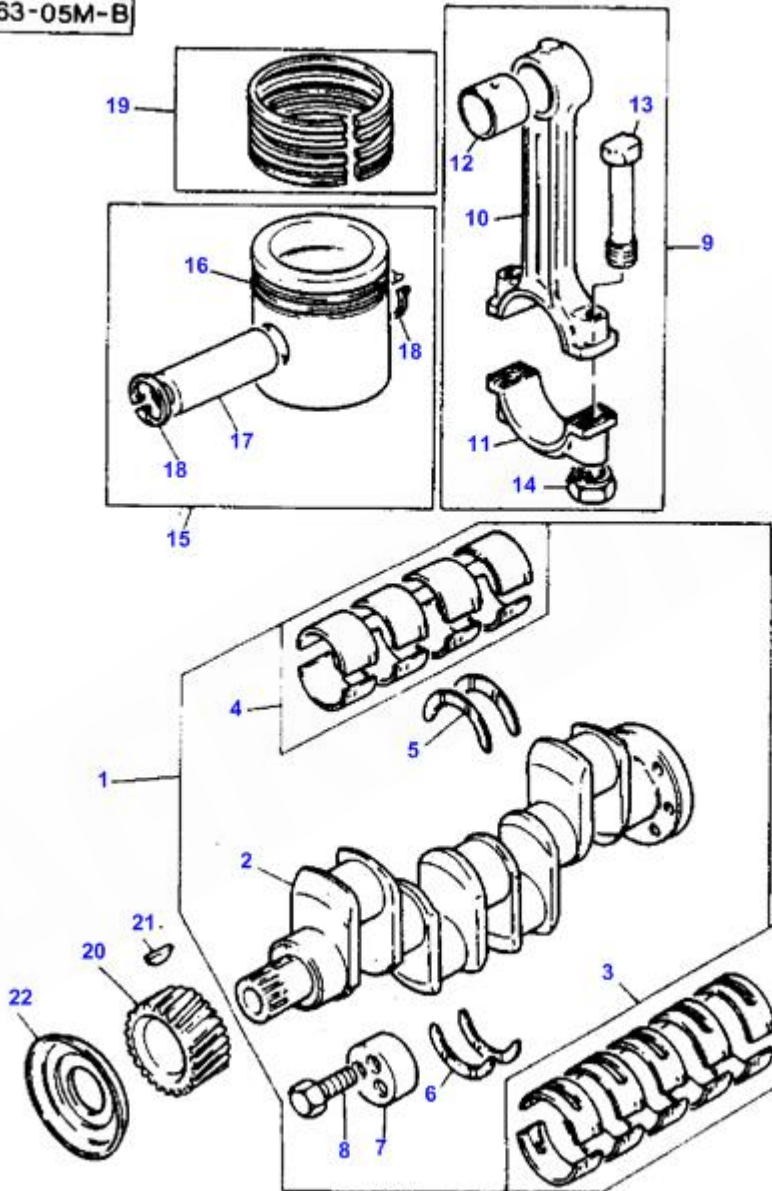
0560L06M

1810281 M2 (01) 05/87

2

Crankshaft, pistons And Connecting Rods
Vilebrequin Pistons Et Bielles
Kurbelwelle, kolben Und Pleuel
Albero A Manovella-bielle E Pistoni
Ciguenal, pistones A Bielas

L-0563-05M-B



L-0563-05M-B

0563L05M

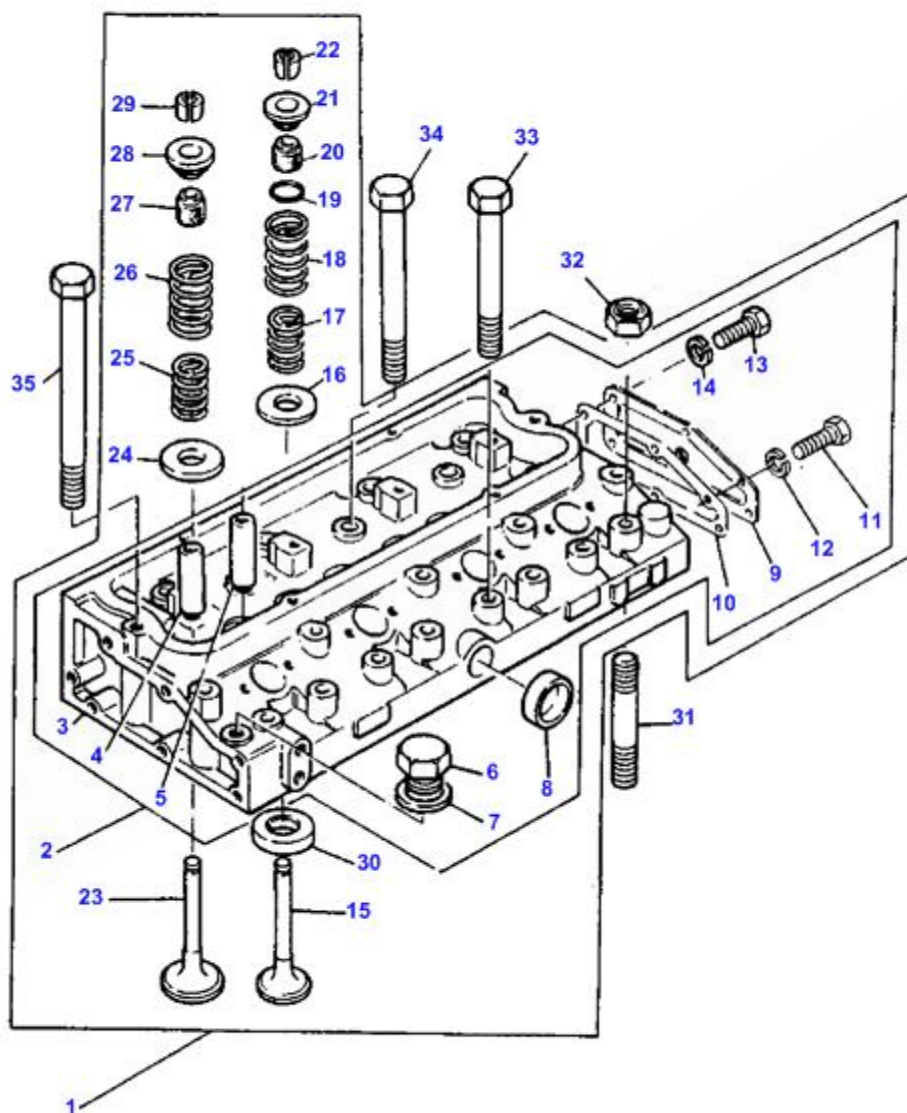
1810781 M2 (01)

05/87

5

Cylinder Head
Culasse
Zylinderkappe
Testa
Culata

L-0566-05M-B



L-0566-05M-B

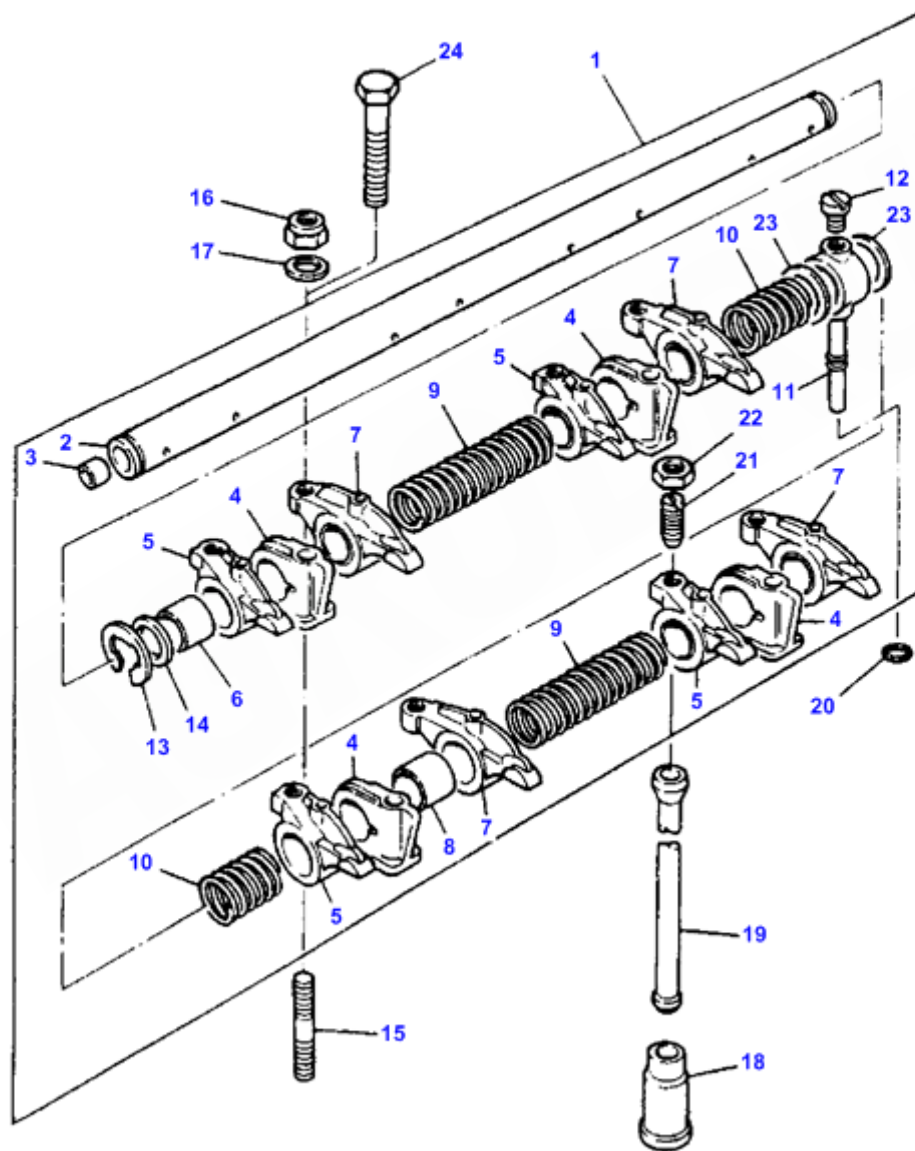
0566L05M

181Q781 M2 (01) 05/87

8

Rocker Shaft
Axe Des Culbuteurs
Kipphebelanlage
Asse A Bilancieri
Eje De Balancin

L-0569-05M-B



L-0569-05M-B

0569L05M

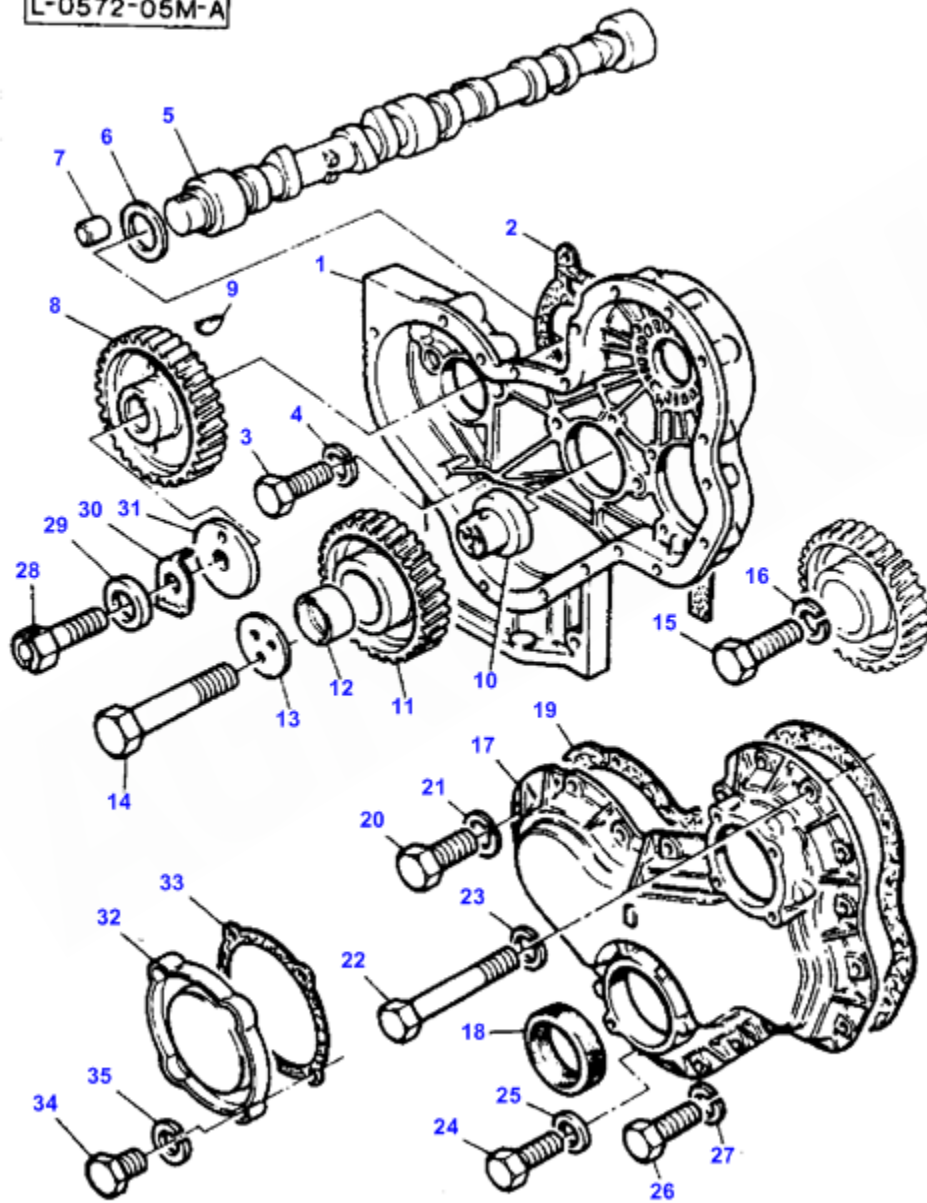
1810781 M2 (01)

05/87

13

Timing Gear And Camshaft
Distribution Et Arbre A Cames
Steuergetriebe Und Nockenwelle
Ingranaggi E Albero Della Distribuzione
Distribucion Y Eje De Levas

L-0572-05M-A



L-0572-05M-A

0572L05M

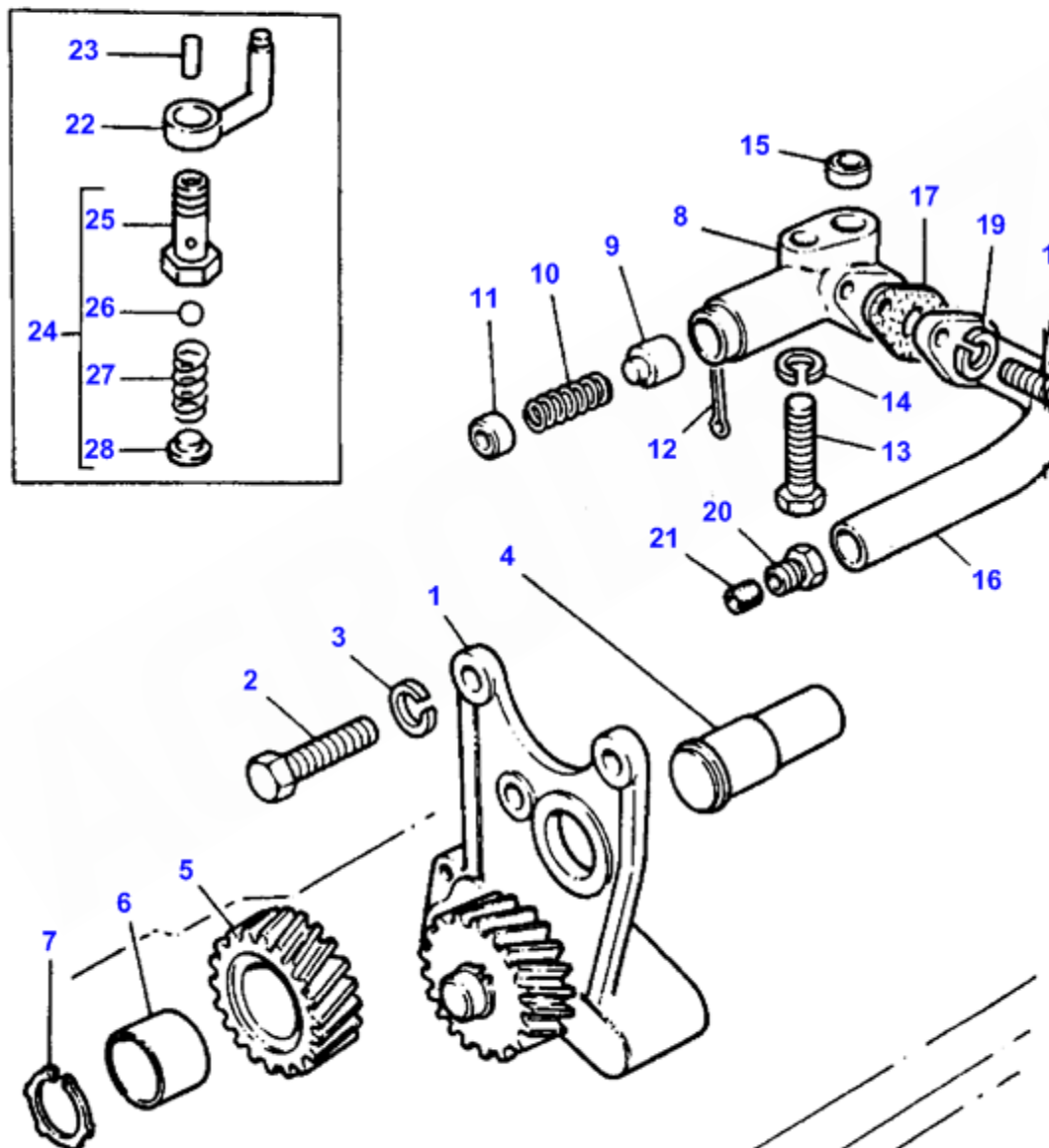
1810781 M2 (01)

05/87

15

Lubricating Oil Pump And Delivery Housing
Pompe A Hulle Et Clapet De Decharge
Schmieroelpumpe Und Entlastungsventil
Pompa Lubrificazione E Carcasa
Bomba Del Aceite Y Carter De Alimentacion

L-0581-02M-B



L-0581-02M-B

0581L02M

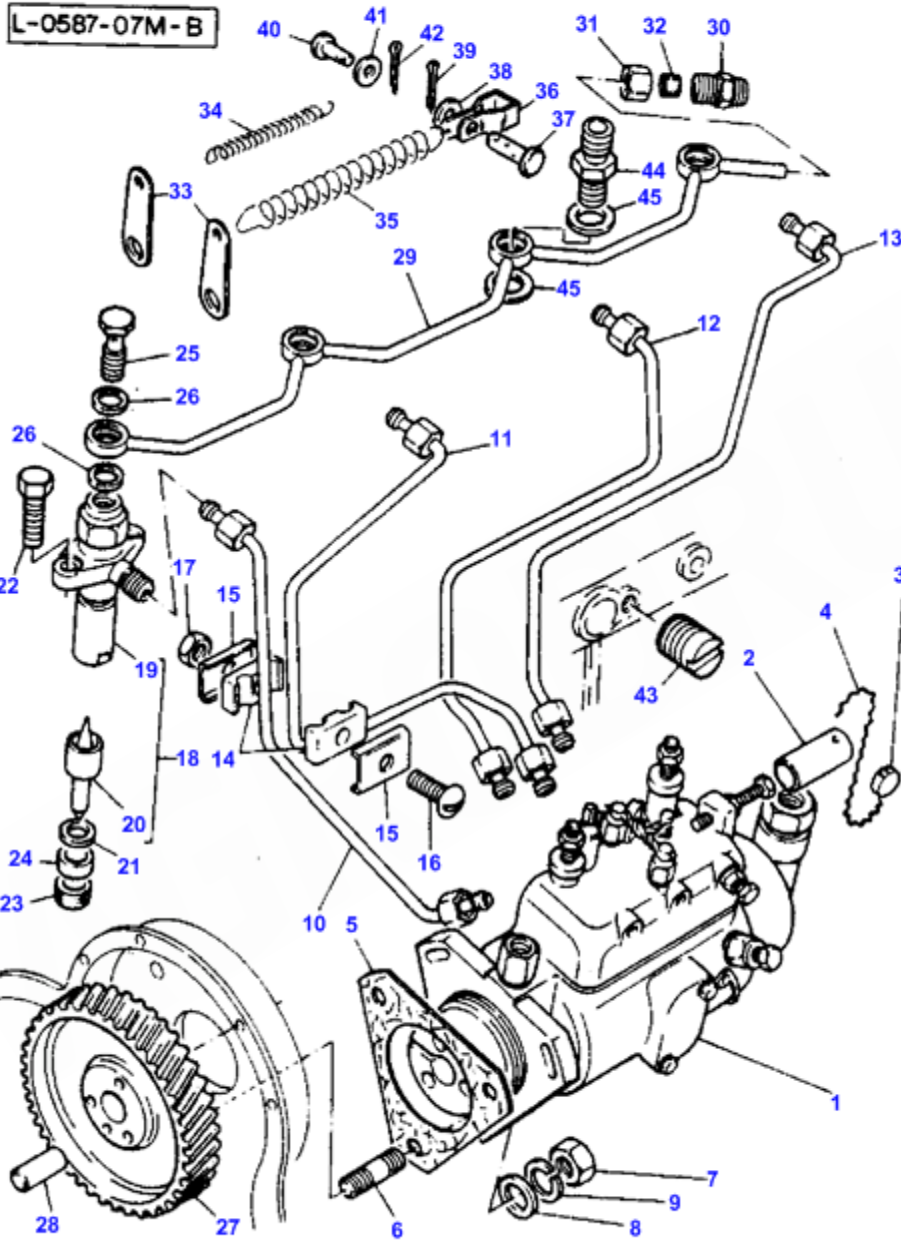
1810781.M2

(D,1)

05/87

17

Fuel Injection Equipment (diesel)
Équipement D'injection (diesel)
Einspritzanlage (diesel)
Equipaggiamento Iniezione Nafta (diesel)
Equipo De Inyeccion Del Combustible (diesel)



L-0587-07M-B

0587L07M

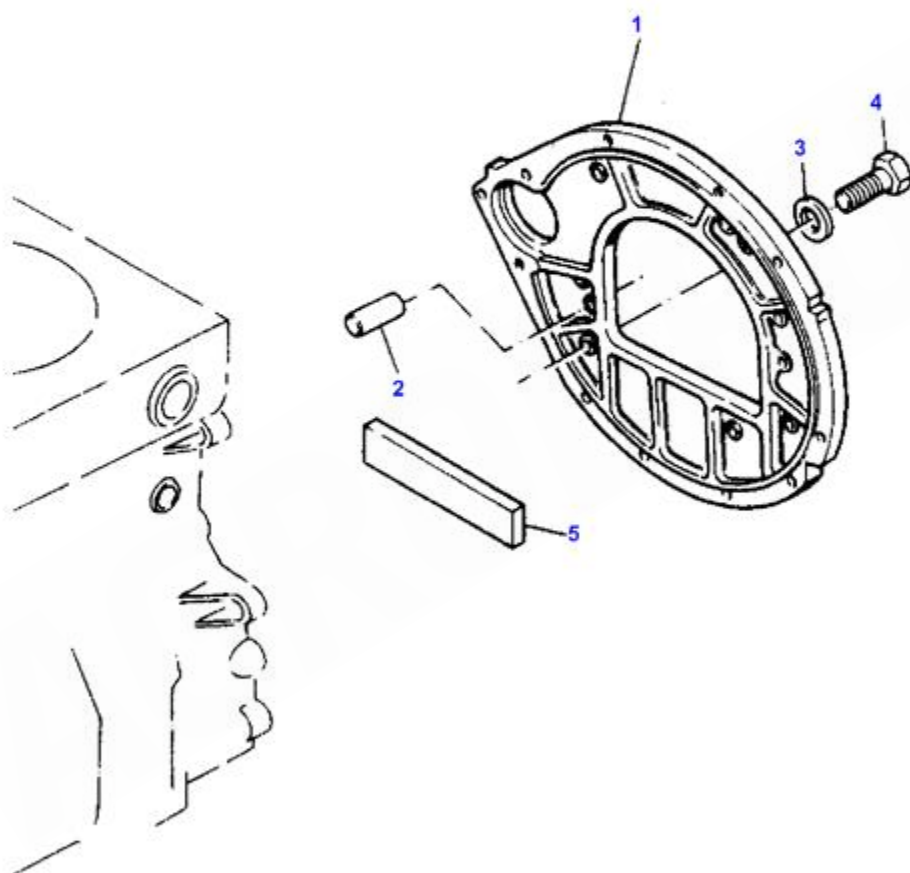
1810781 M2 (01)

05/87

19

Flywheel Housing
Carter Volant
Schwungradgehäuse
Carcassa Volano
Carter Del Volante

L-0596-02M-B



L-0596-02M-B

0596L02M

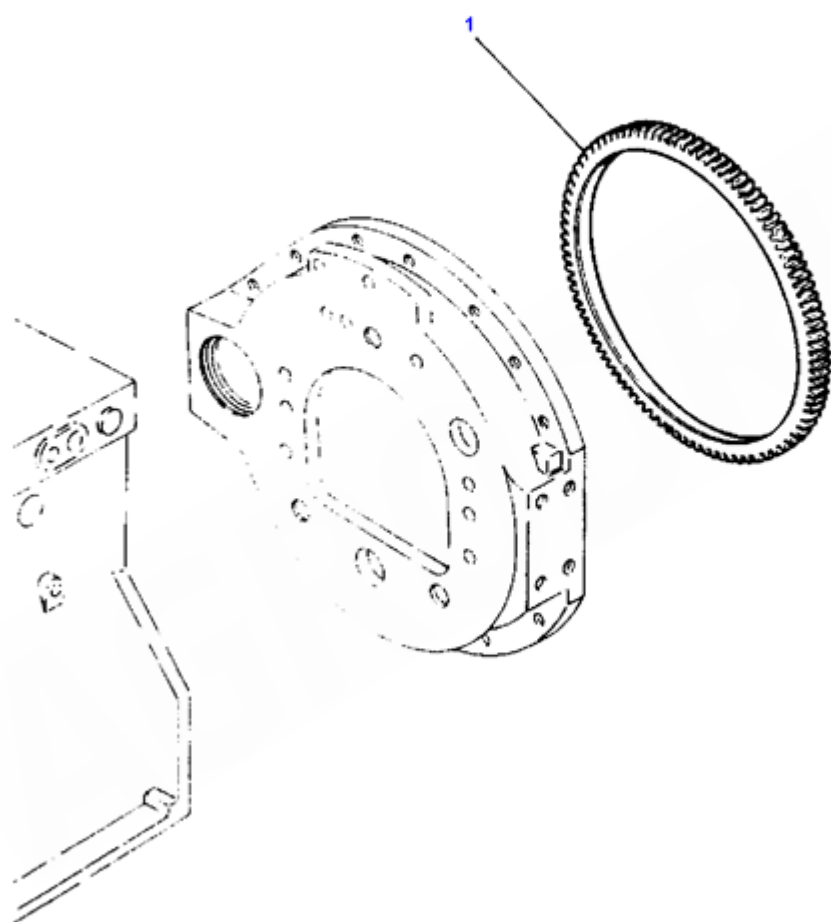
1810781 M2 (01)

05/87

22

**Flywheel And Starter Ring
Volant Et Couronne Demarrage
Schwungrad Und Zahnkranz
Volano E Corona Avviamento
Volante Y Aro De Arranque**

L-0600-07M-A



L-0600-07M-A

0600L07M

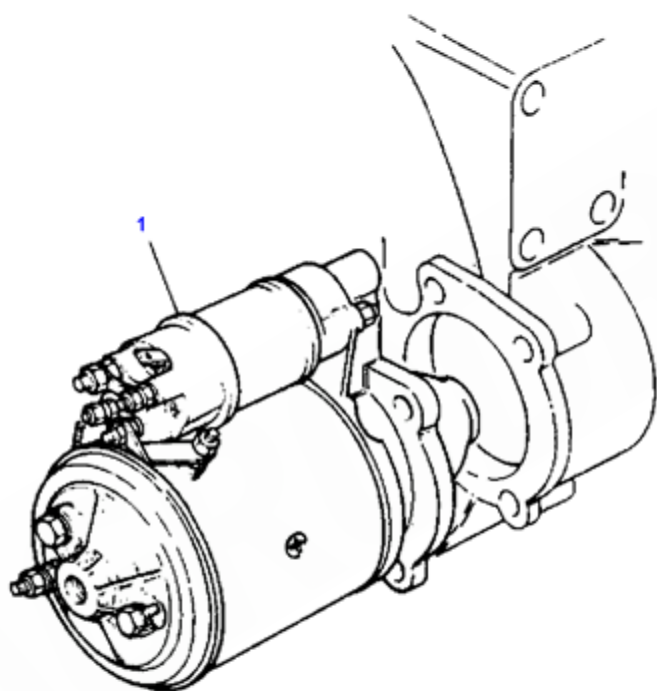
1810781 M2 (01)

05/87

23

**Starter Motor
Demarreur
Anlasser
Motorino Di Avviamento
Arranque**

L-0605-03M-A



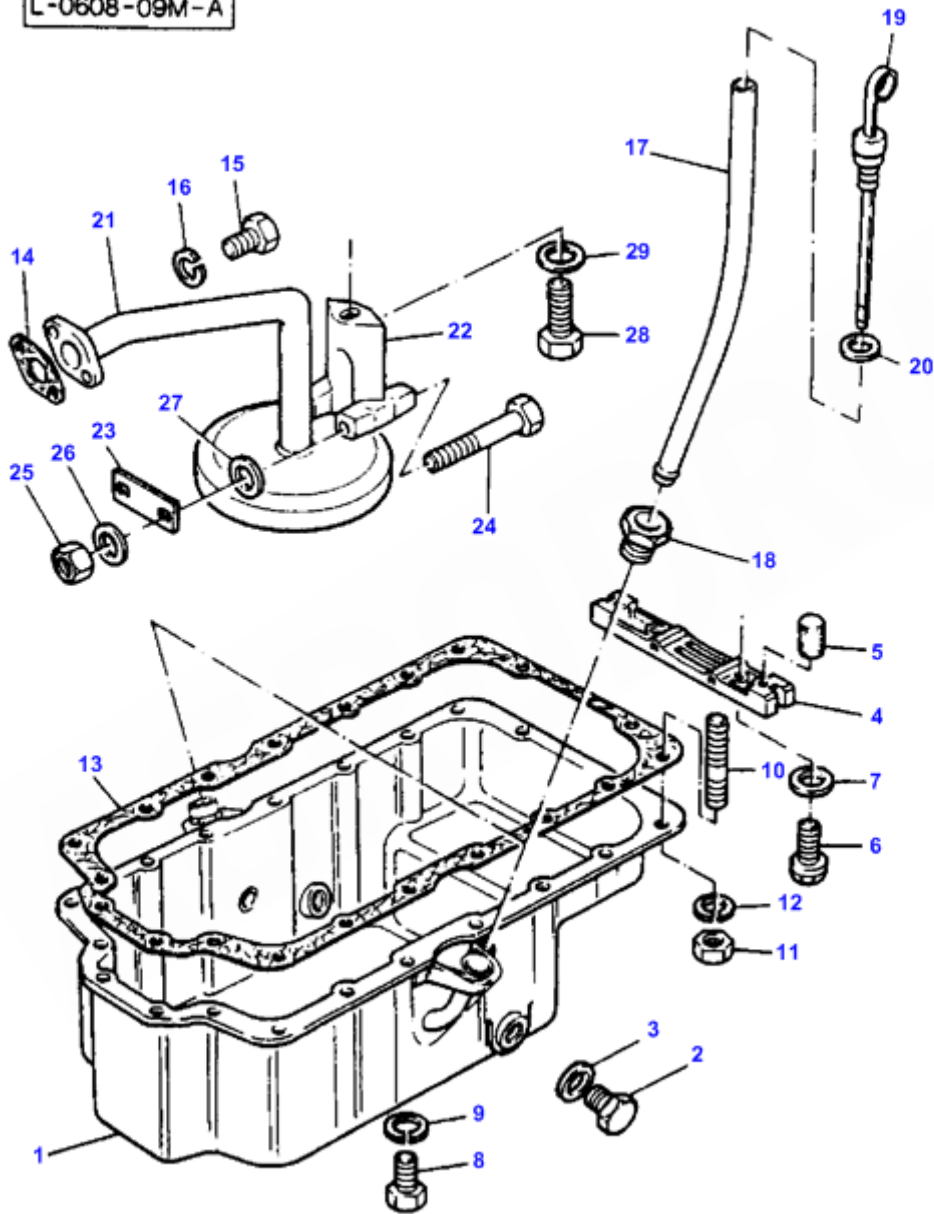
L-0605-03M-A

0605L03M

1810781 M2 (01) 05/87 24

Lubricating Oil Sump
Carter D' Huile
Schmieroelwanne
Coppa Olio
Carter Del Aceite Lubricante

L-0608-09M-A



L-0608-09M-A

0608L09M

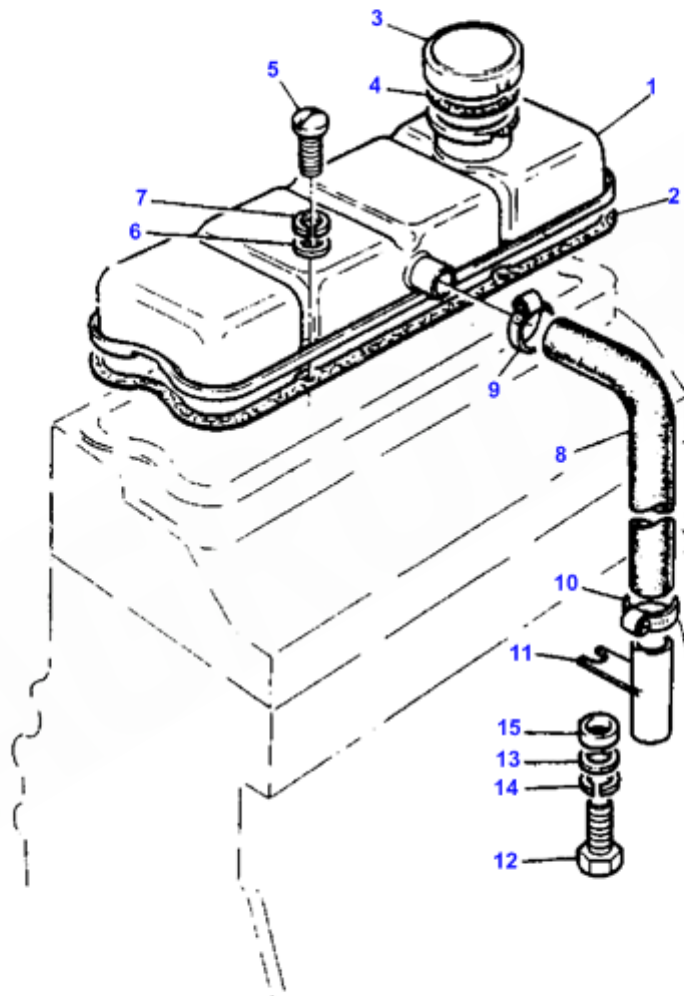
1810781 M2 (01)

05/87

25

Lubricating Oil Filler And Breather
Remplisseur D'hulle Et Reniflard
Deleinfuellstutzen Und Entlueftung
Tappo Riempimento E Sfiatatoio
Reniflard Y Lienado Del Aceite Lubricante

L-0615-06M-A



L-0615-06M-A

0615L06M

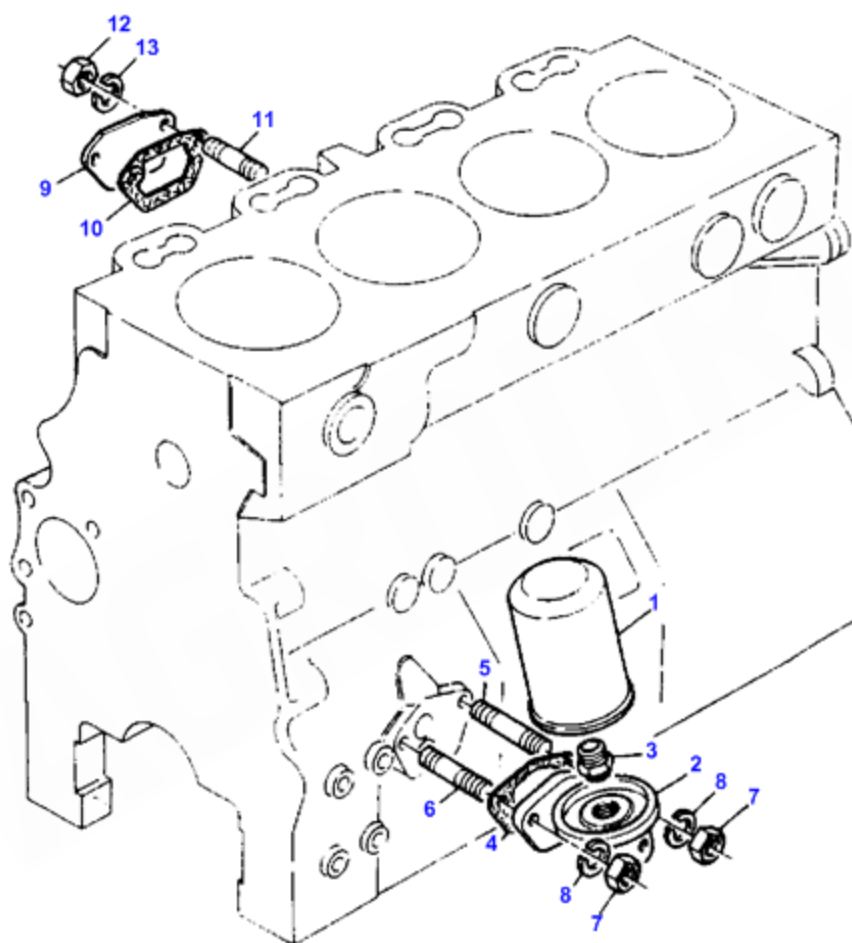
1810781 M2 (01)

05/87

28

Lubricating Oil Filter And Integral Cooler
Filtre A Huile Et Refroidisseur D'huile
Schmieroelfilter Und Motorseitiger Delhuehler
Filtro Olio Refrigeratore Integral
Filtro Y Enfriador Integral

L-0620-06M-A



L-0620-06M-A

0620L06M

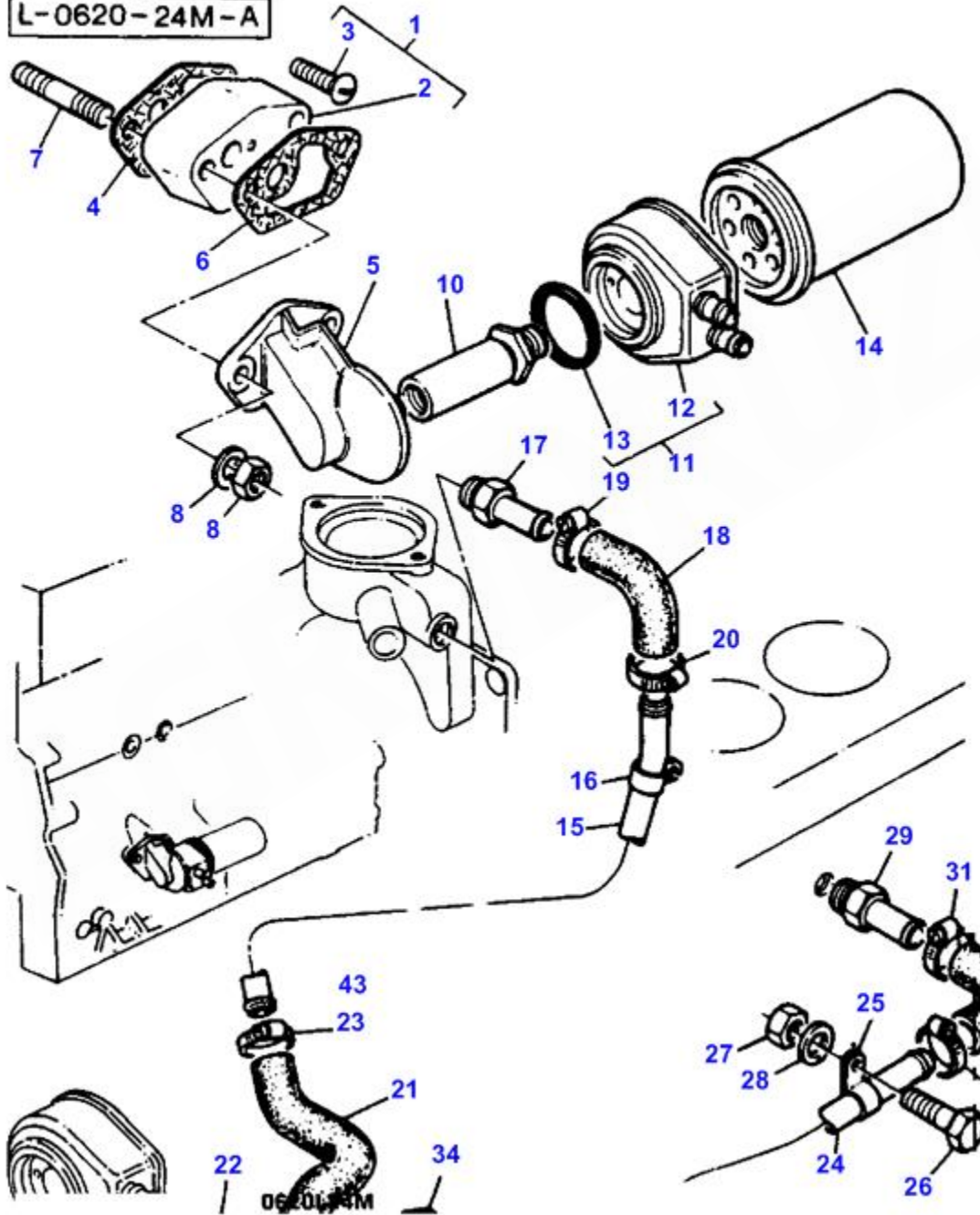
1810781 M2 (01)

05/87

29

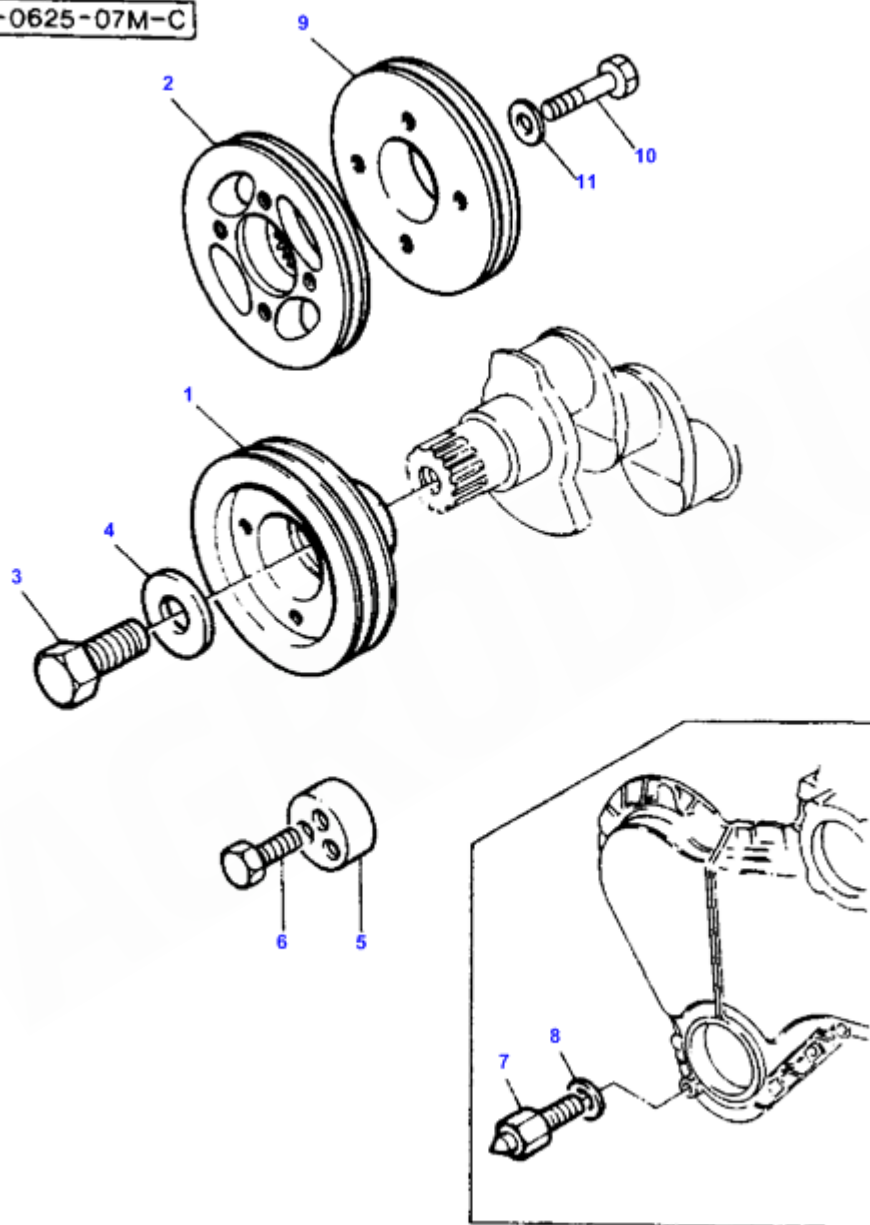
Lubricating Oil Filter And Integral Cooler
Filtre A Hulle Et Refroidisseur D'huile
Schmieroelfilter Und Motorseitiger Delhuehler
Filtro Olio Refrigeratore Integral
Filtro Y Engrador Integral

L-0620-24M-A



Front End Drive Input And Output
Commande Avant-entree Et Sortie
Frontantrieb Und Abtrieb
Terminale Anteriore Entrata E Uscita
Entrada Y Salida Del Eje Delantero De Mano

L-0625-07M-C



L-0625-07M-C

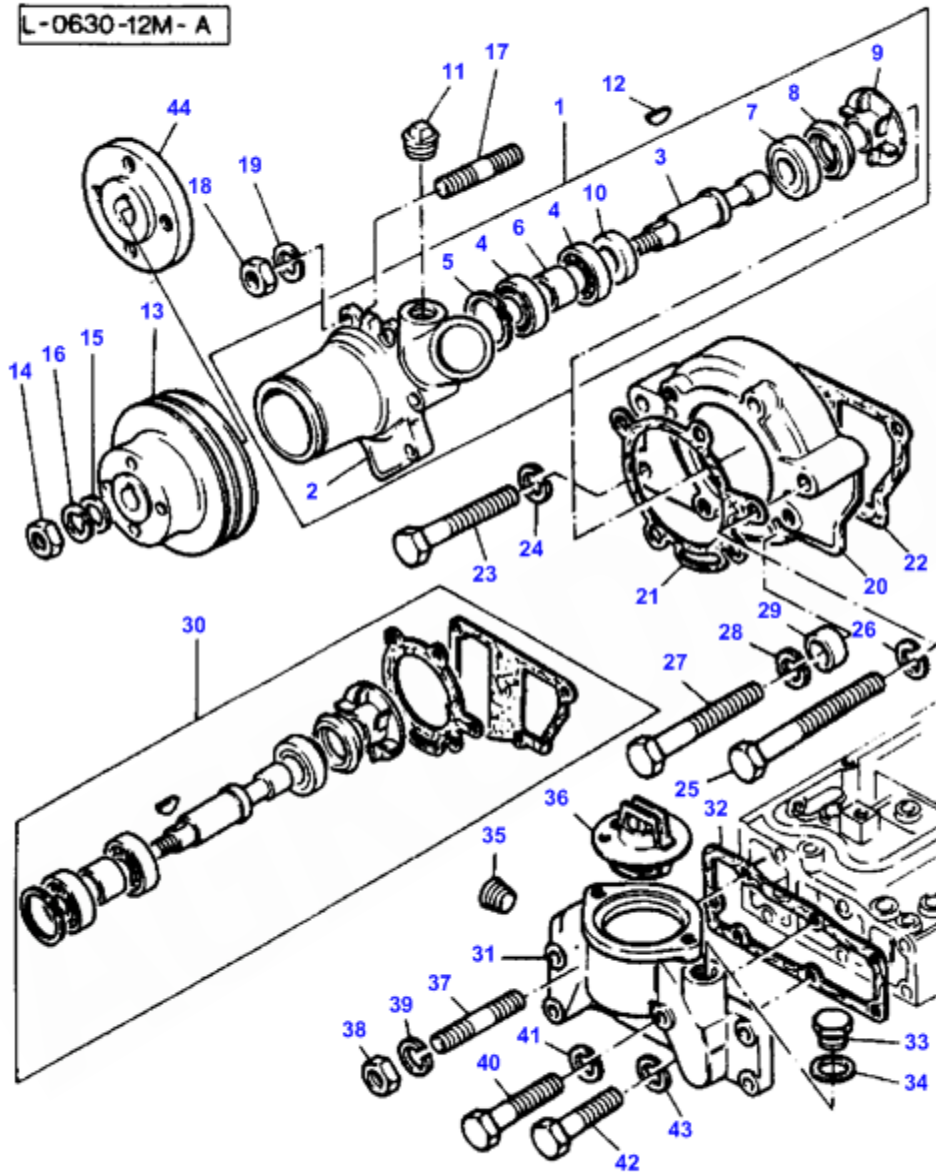
0625L07M

1810281 M2 (01) 05/87

32

Water Pump,thermostat And Heat Exchanger
Pompe A Eau Et Thermostat
Wasserpumpe,thermostat Und Waermetauscher
Pompa Acqua,termostato E Scambiatore Di Calore
Bomba Del Agua,termostato Cambiador De Temperatura

L-0630-12M-A

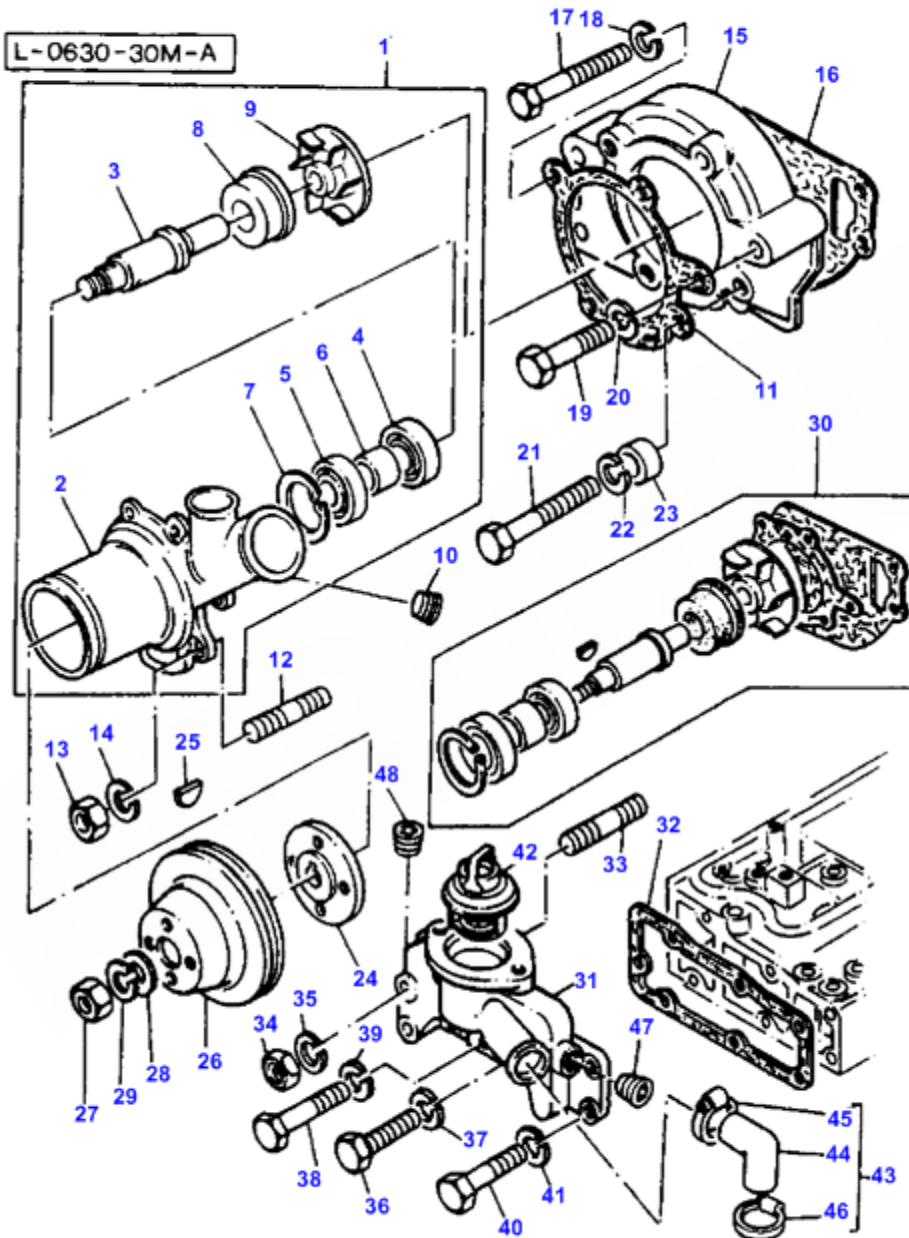


L-0630-12M-A

0630L12M

1810781 M2 (01) 05/87 34

Water Pump,thermostat And Heat Exchanger
Pompe A Eau Et Thermostat
Wasserpumpe,thermostat Und Waermetauscher
Pompa Acqua,termostato E Scambiatore Di Calore
Bomba Del Agua,termostato Cambliador De Temperatura



L-0630-30M-A

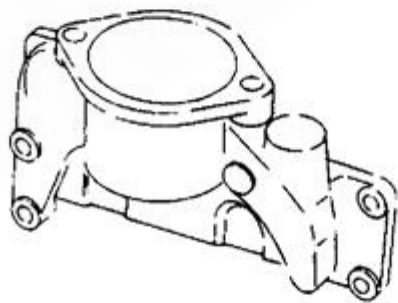
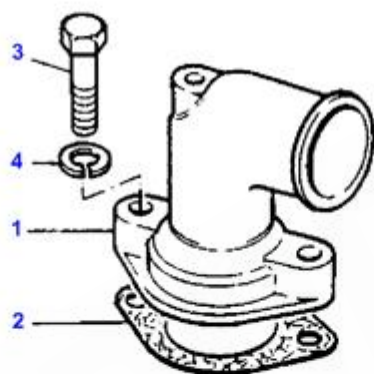
0630L30M

1810281 M2 (01) 05/87

36

Water Outlet And Inlet
Entree Et Sortie D'eau
Wasseraus-und Wassereinlass
Entrata E Uscita Dell'acqua
Salida Y Entrada Del Agua

L-0634-07M-A



L-0634-07M-A

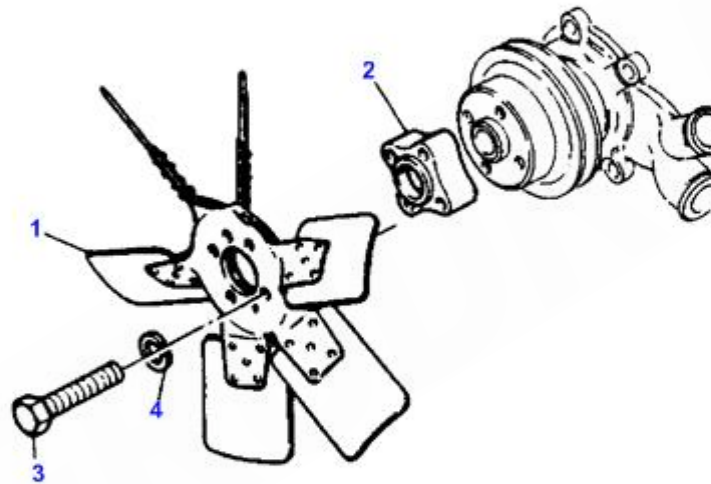
0634L07M

05/87

38

Fan And Extension
Ventilateur Et Entretoise
Lufter Und Zwischenstueck
Ventola E Distanziale
Ventilador Y Prolongacion

L-0635-04M-A



L-0635-04M-A

0635L04M

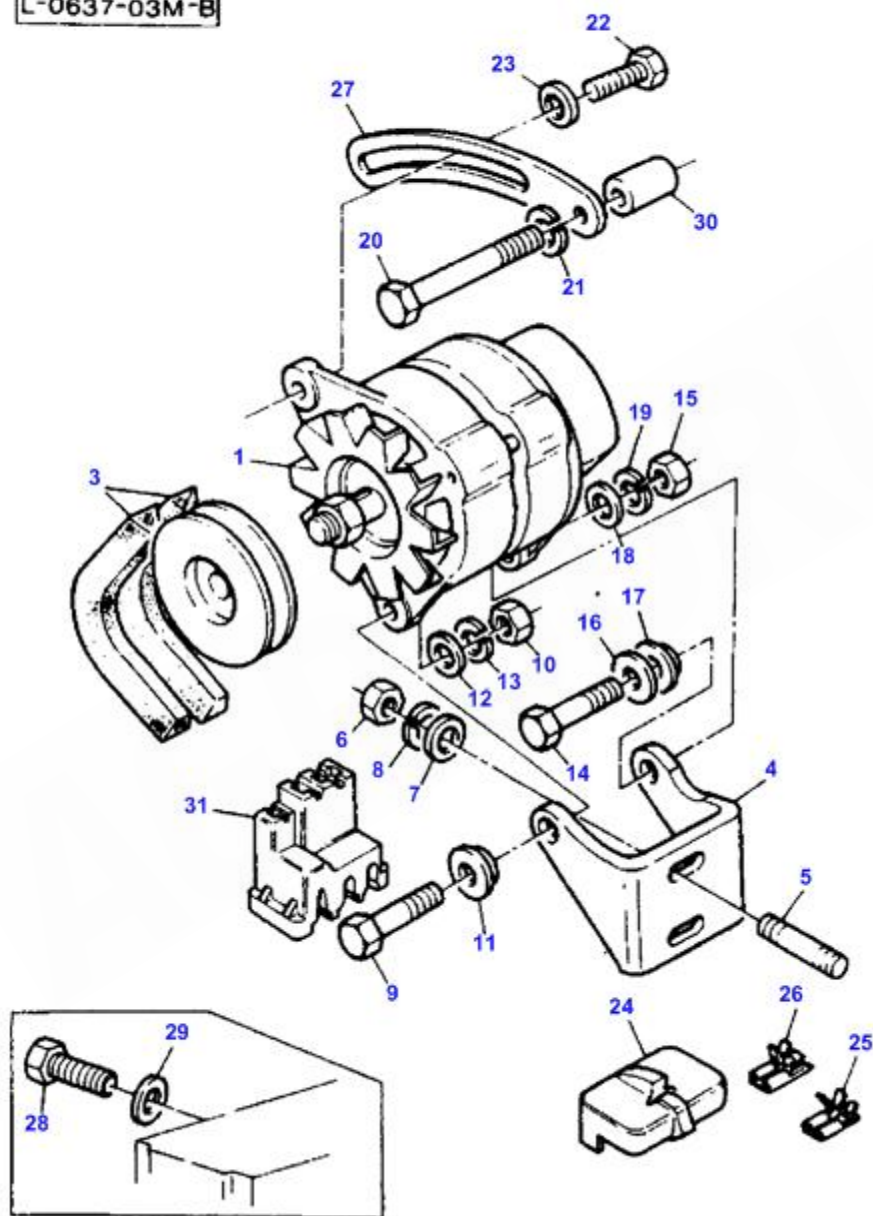
1810781 M2 (01)

05/87

39

Alternator And Generator
Alternateur Et Dynamo
Drehstrom-wechselstrom-Lichtmaschine
Alternatore E Generatore
Alternador Y Dinamo

L-0637-03M-B



L-0637-03M-B

0637L03M

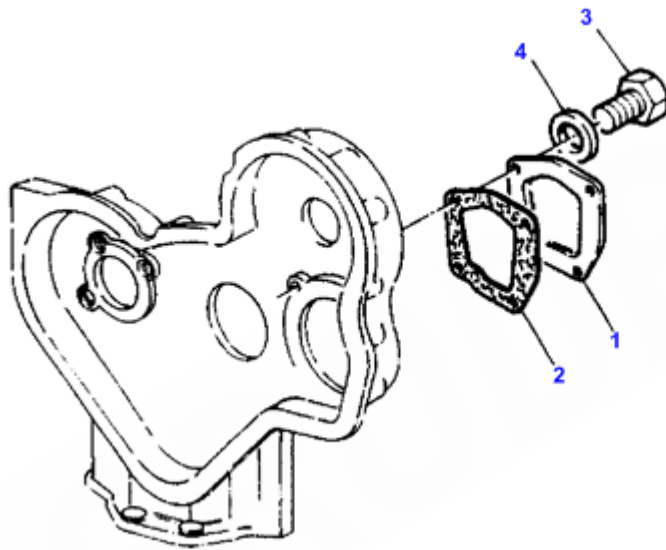
1810781 M2 (01)

05/87

40

Gear Drive Auxiliary Drive Options
Entrainement Par Pignon Des Equipements Auxiliares
Zahnradangetriebene Nebenaggregate-wahlweise
Transmissione Ausiliaria A Richiesta
Equipo Opcional De Mando Auxiliar Accionado ENGRANAJES

L-0644-05M-A



L-0644-05M-A

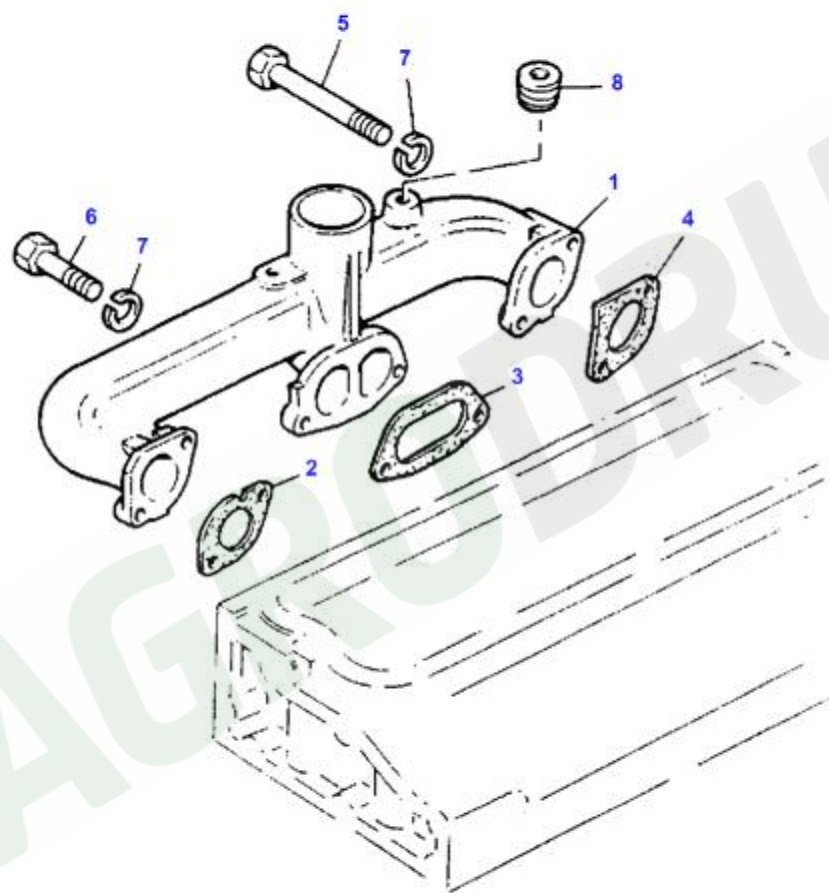
0644L05M

05/87

42

Induction Manifold
Collecteur D'admission
Ansaugkrümmer
Collettore Aspirazione
Múltiple De Admision

L-0654-08M-A



L-0654-08M-A

0654L08M

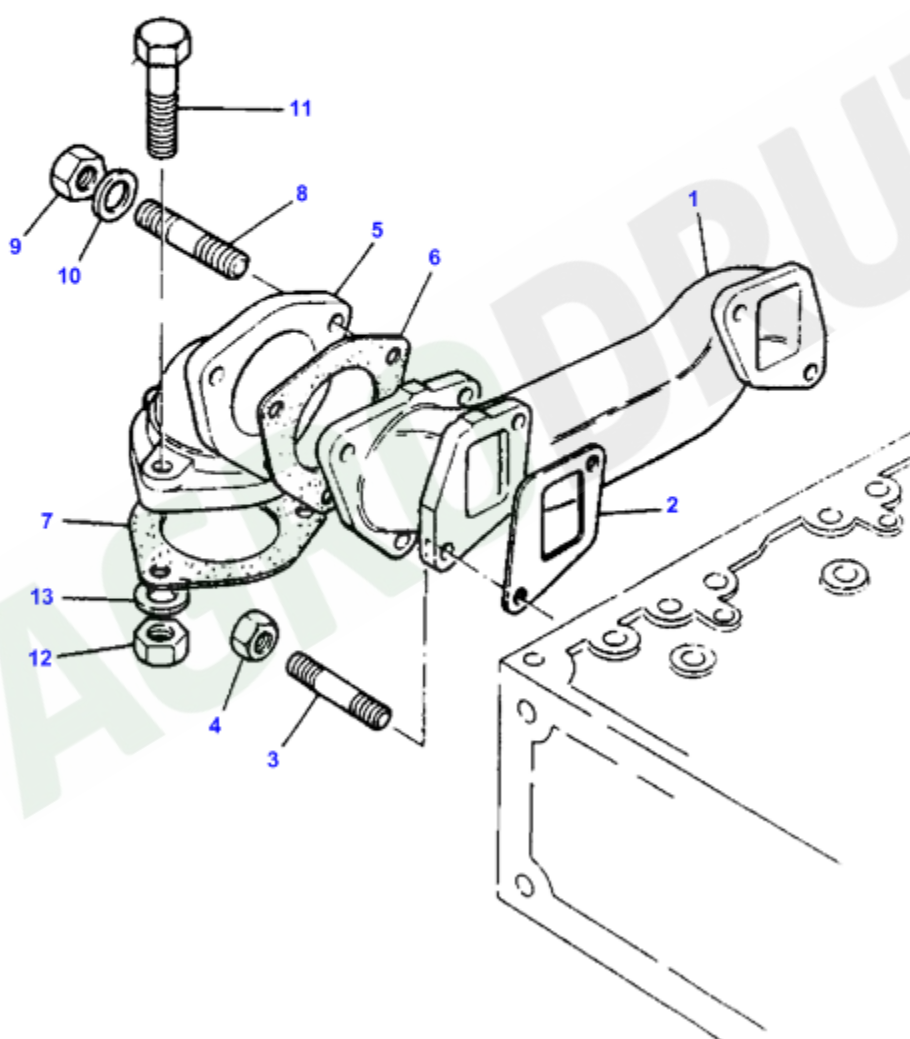
1810781 M2 (01)

05/87

43

**Exhaust Manifold
Collecteur Echappement
Auspuffkrümmer
Collettore Di Scarico
Multiple De Escape**

L-0662-08M-A



L-0662-08M-A

0662L08M

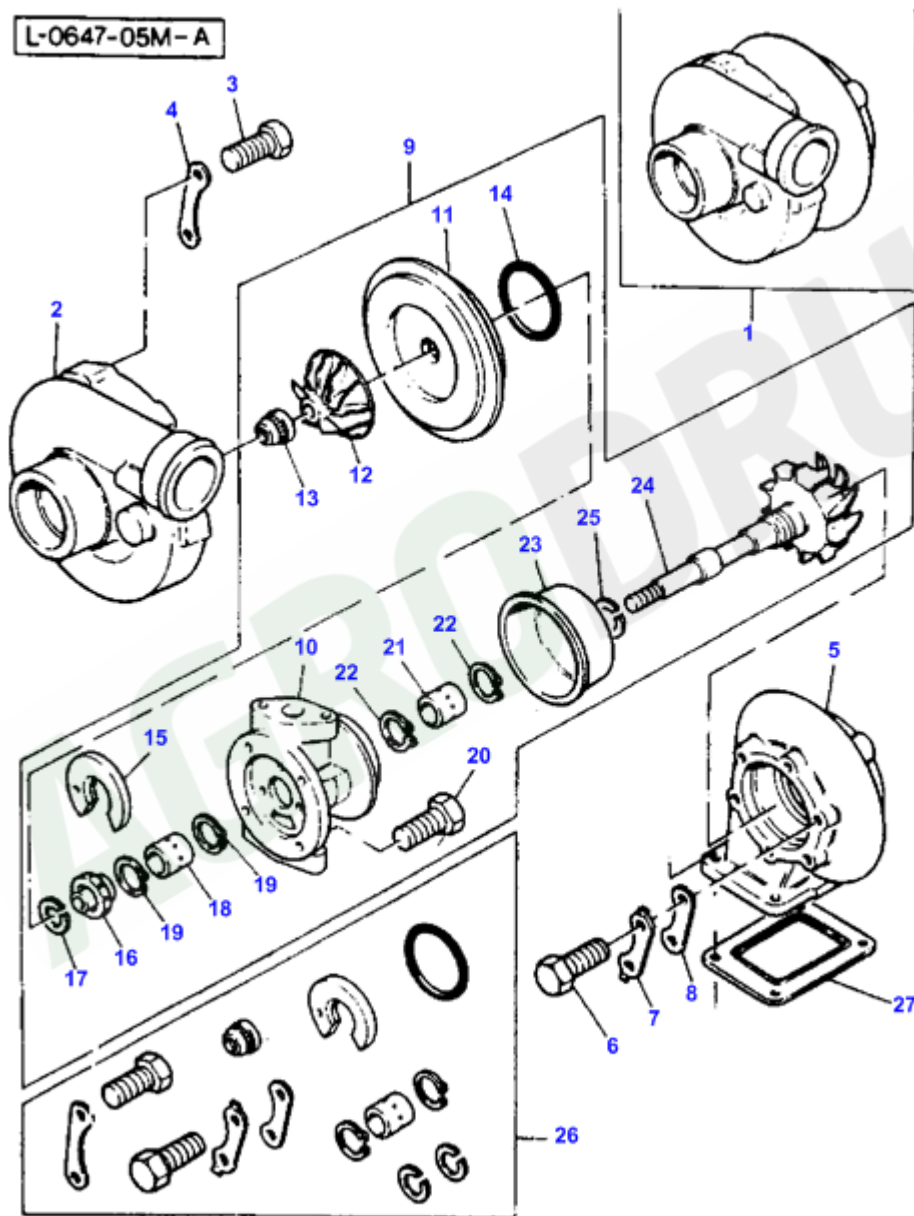
1810781 M2 (01)

05/87

44

Turbocharger
Turbocompresseur
Turbolader
Turbocompressore
Turbo-soplador

L-0647-05M-A



L-0647-05M-A

0647L05M

1810781 M2 (01)

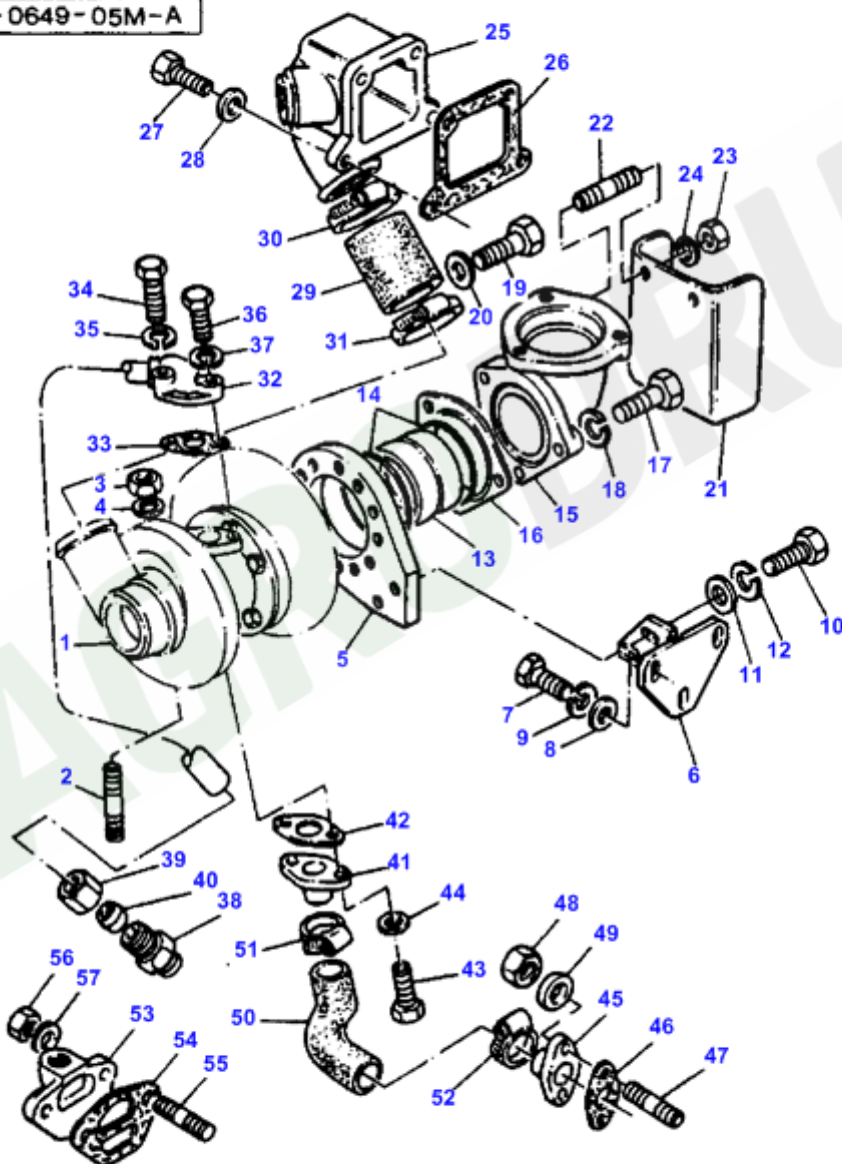
05/87

45

Turbocharger
 Turbocompresseur
 Turbolader
 Turbocompressore
 Turbo-soplador

Pipes And Heat Shields
 Canalisations Et Garants Thermiq
 Rohre Und Hitzschild
 Tubi E Protezioni
 Tubos Y Protect.contra El Calor

L-0649-05M-A



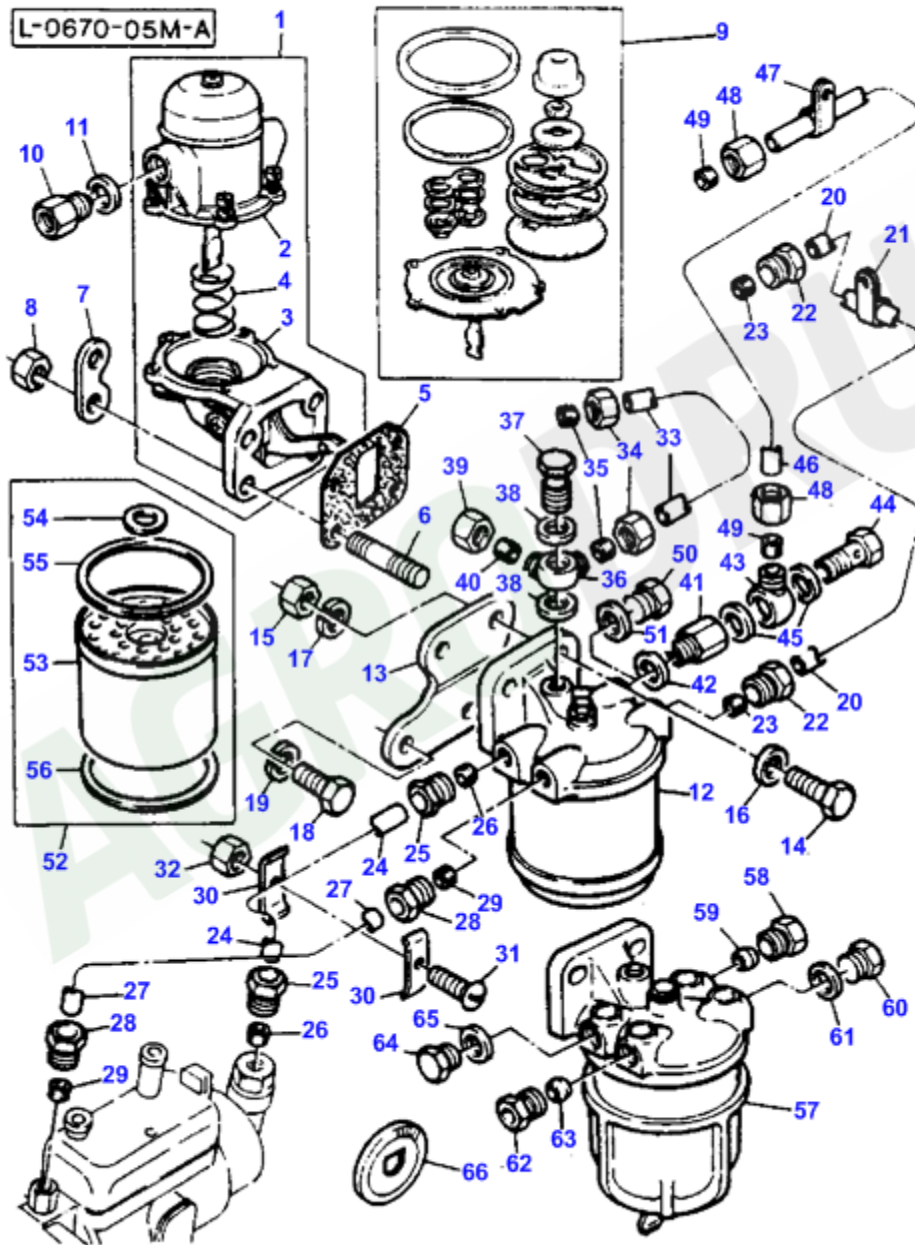
L-0649-05M-A

0649L05M

1810281 M2 (01) 05/87

48

Low Pressure Fuel System
Circuit Carburant Basse Pression
Kraftstoff-niederdruckanlage
Sistema Nafta A Basse Pressione
Sistema De Combustible A Baja Presion



L-0670-05M-A

0670L05M

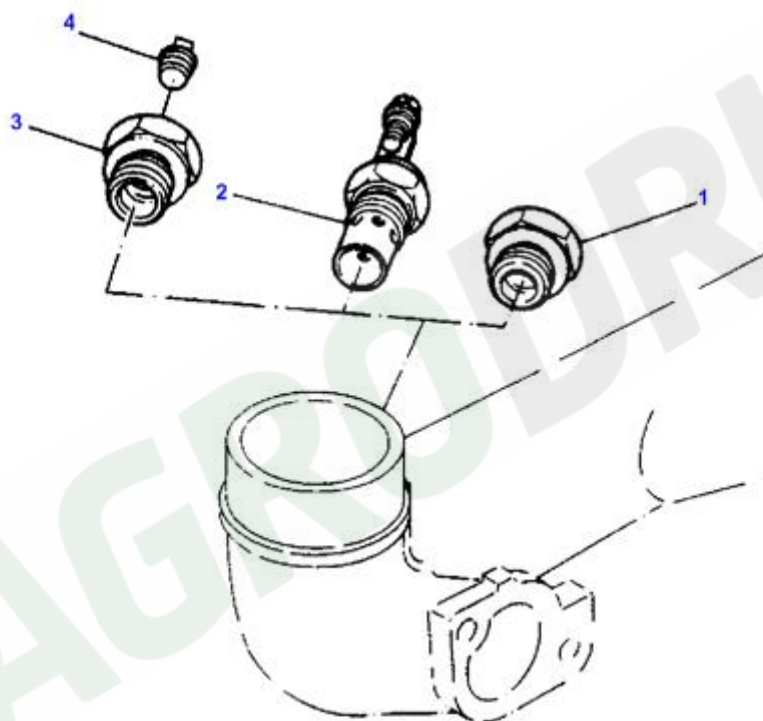
1810781 M2 (01)

05/87

51

Cold Start System
Dispositif Depart A Froid
Kaltstartanlage
Avviamento A Freddo
Sistema De Arranque En Tiempo Frio

L-0675-06M-B



L-0675-06M-B

0675L06M

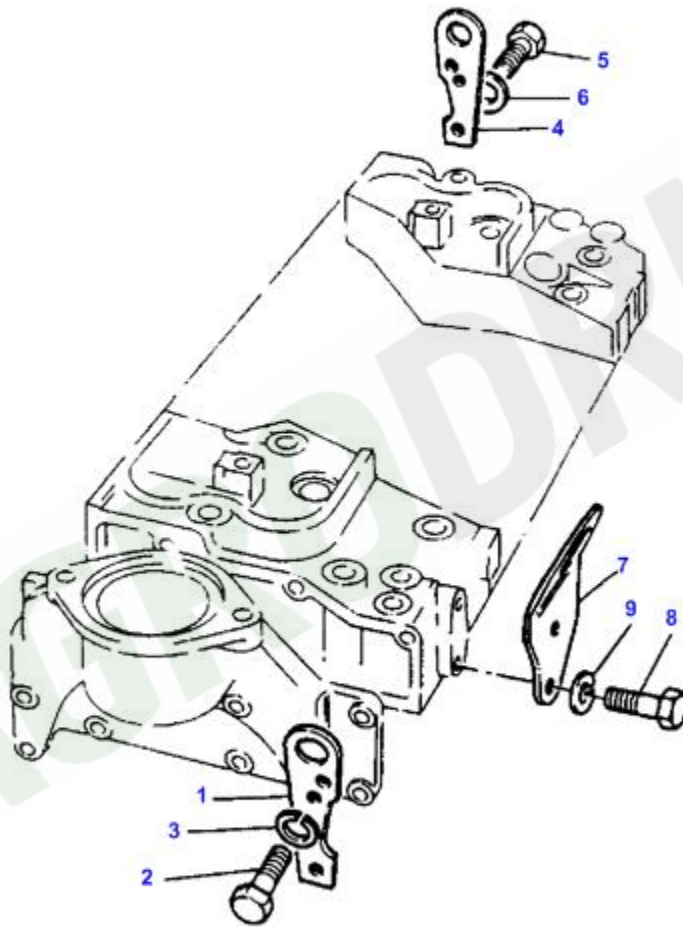
1810781 M2 (01)

05/87

54

Engine Lifting
Levage Moteur
Motorhebeesen
Sollevamento Motore
Placa Levantadoras Del Motor

L-0678-05M-B



L-0678-05M-B

0678L05M

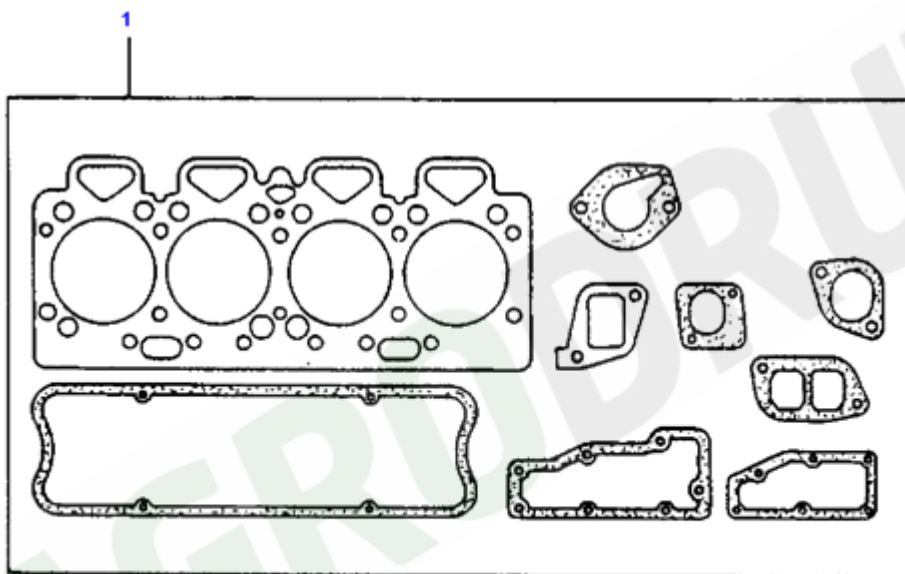
1810781 M2 (01)

05/87

55

Joints And Gaskets-top Service Kit
Jeu De Joints-revision Partie Haute
Dichsatz-zylinderkopfmontage
Gruppo Riparazione Guarnizione (superiore)
Juntas Y Empaquetaduras-juego De Servicio De Culata

L-0685-05M-A



L-0685-05M-A

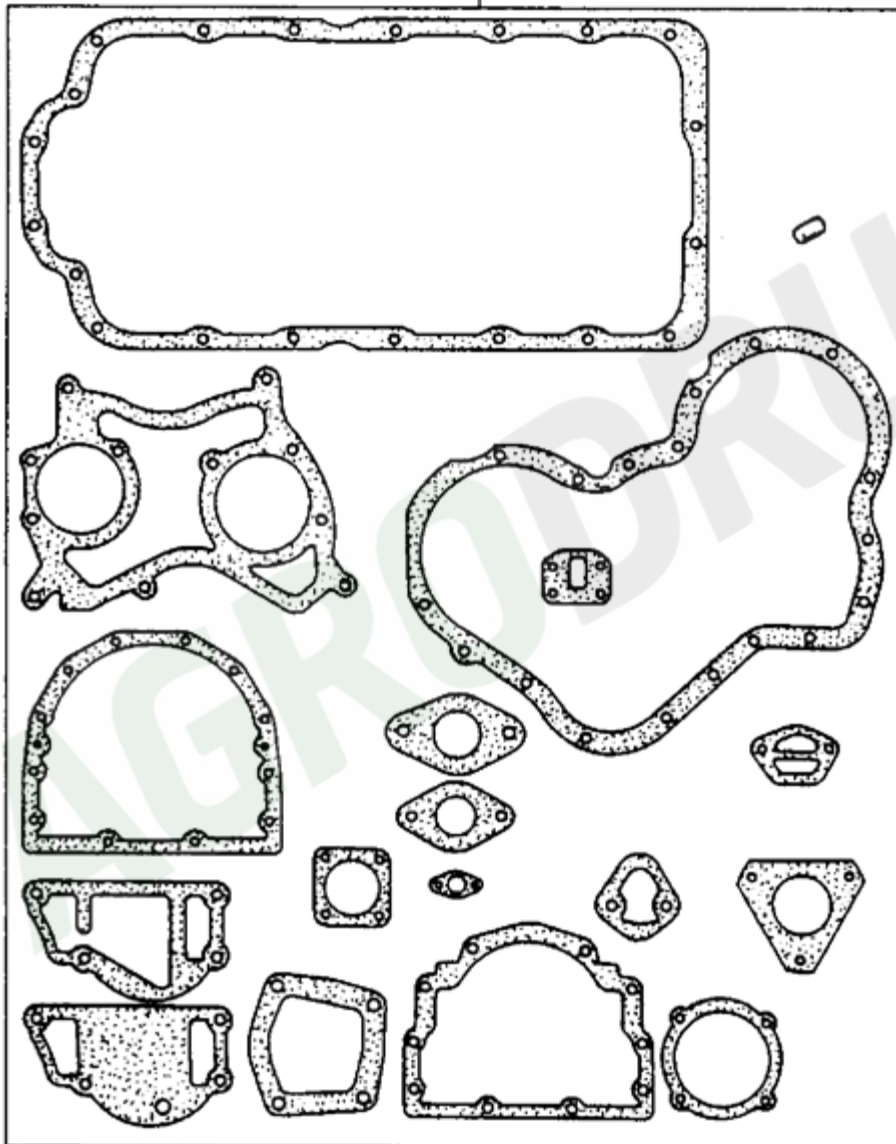
0685L05M

1810781 M2 (01) 05/87

56

Joints And Gaskets-bottom Service Kit
Jeu De Joints-revision Parte Basse
Dichsatz-zylinderblockmontage
Gruppo Riparazione Guarnizione (Inferiore)
Juntas Y Empaquetaduras-juego De Servicio Del Bloque

L-0690-05M-A



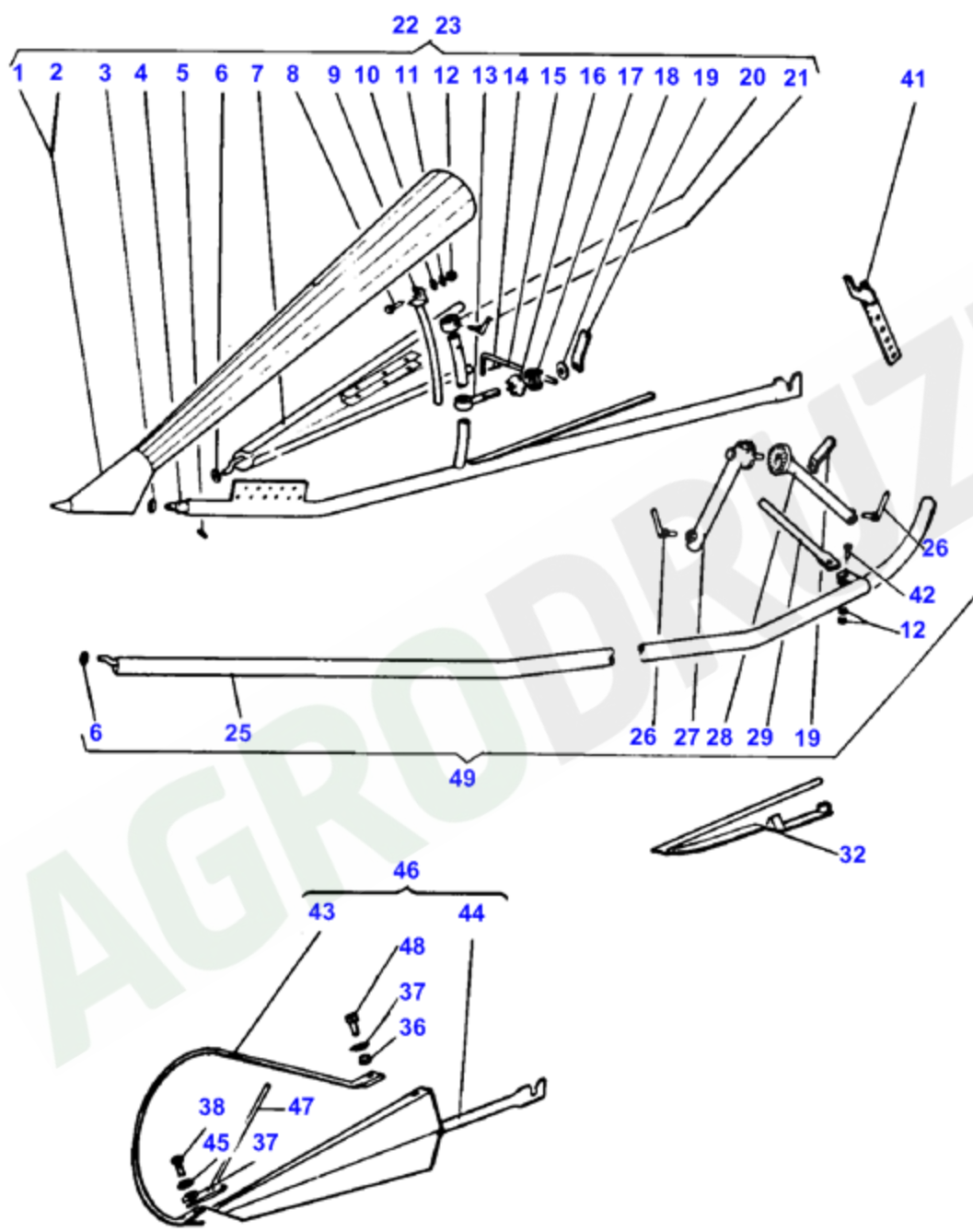
L-0690-05M-A

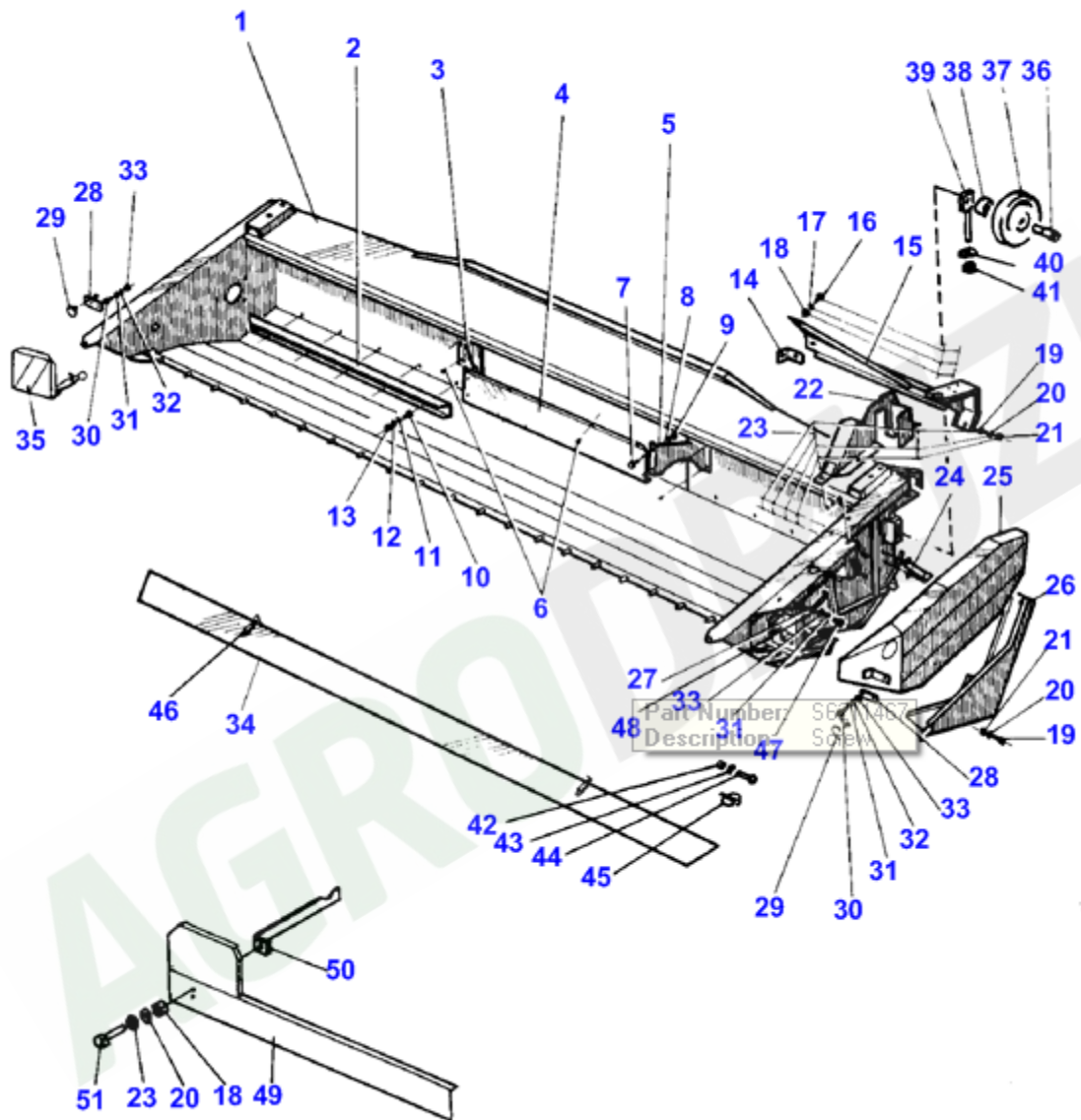
0690L05M

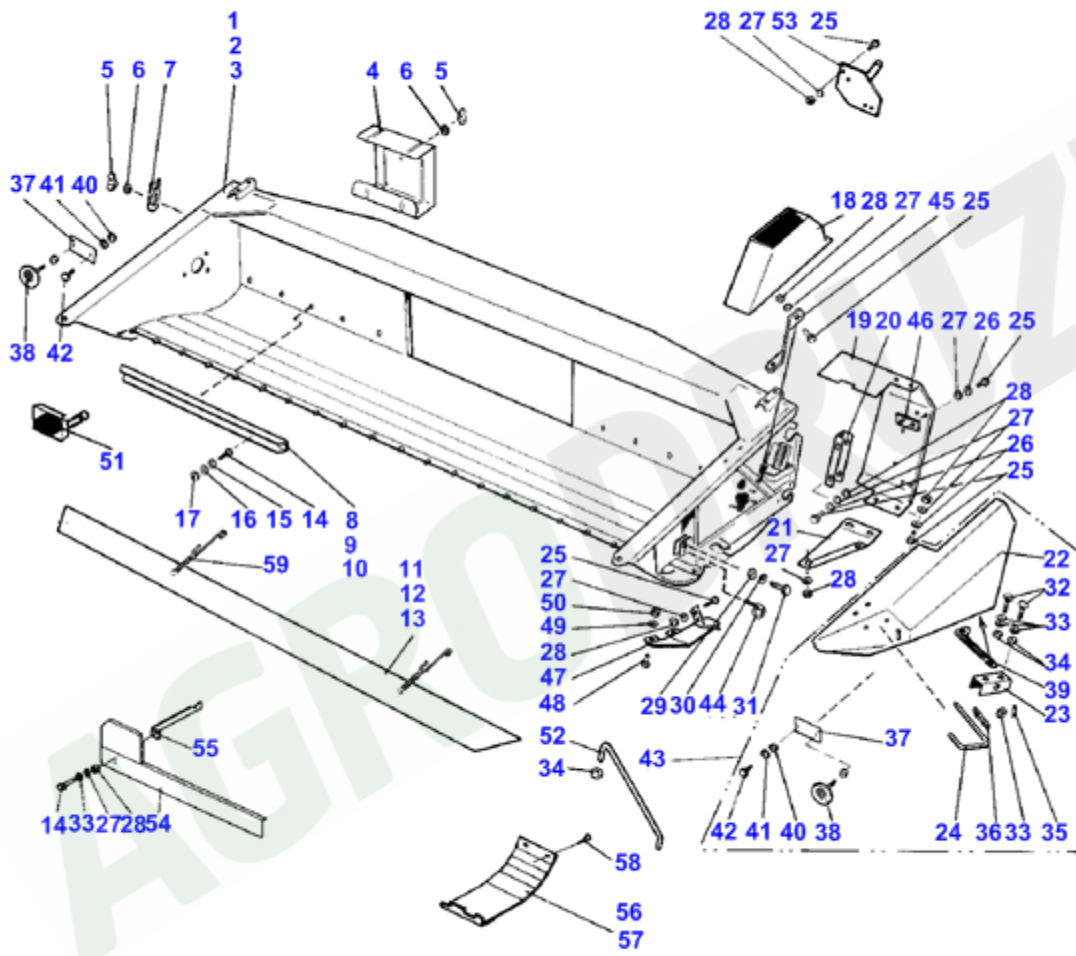
1810781 M2 (01)

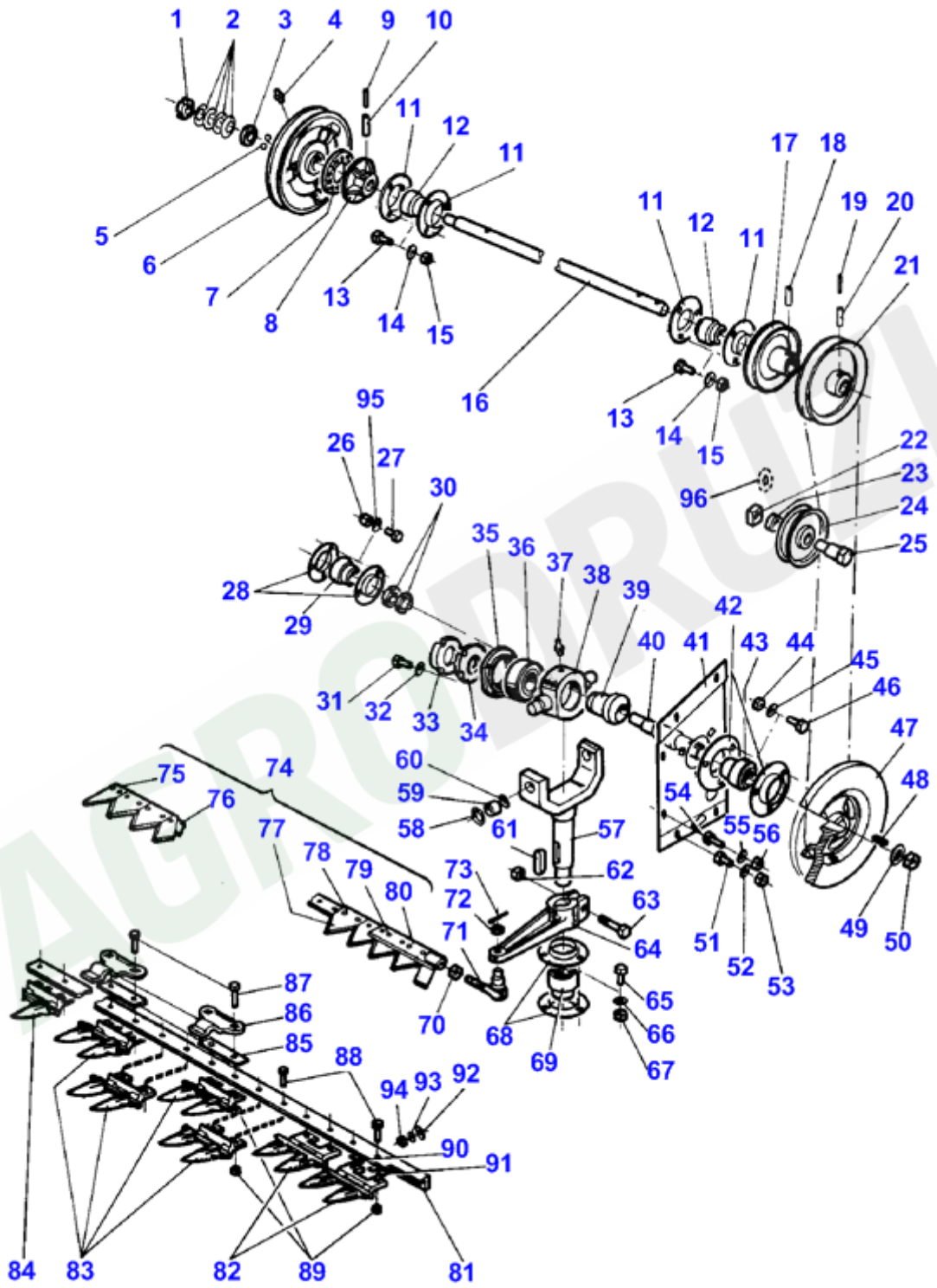
05/87

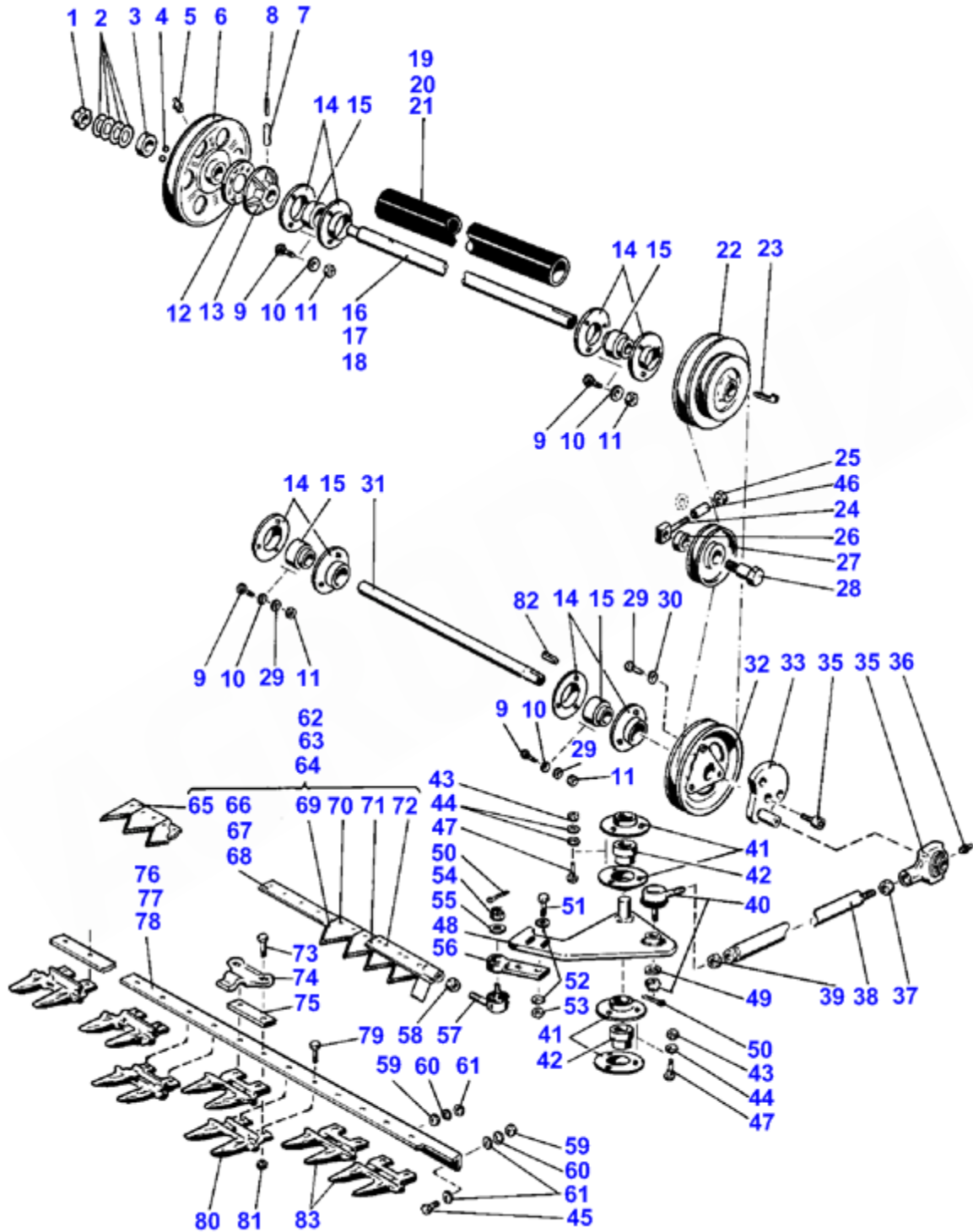
57

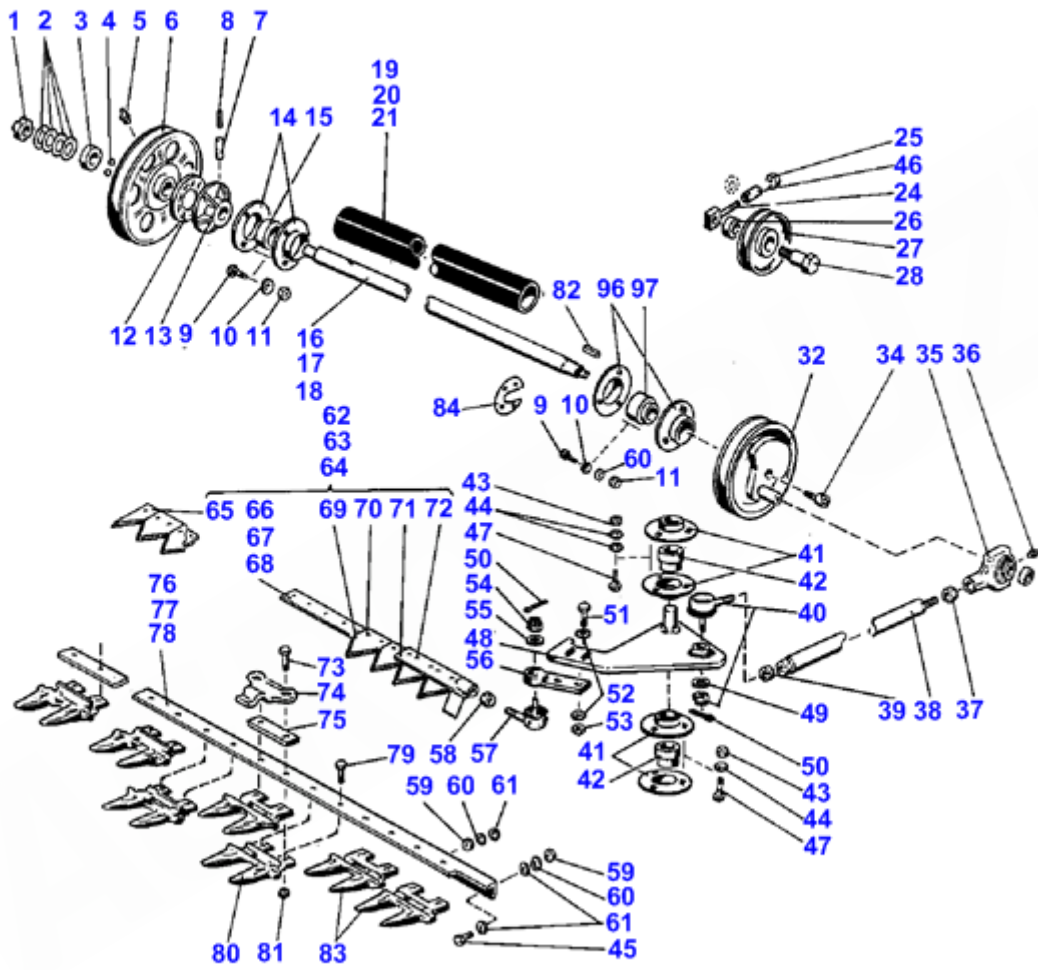


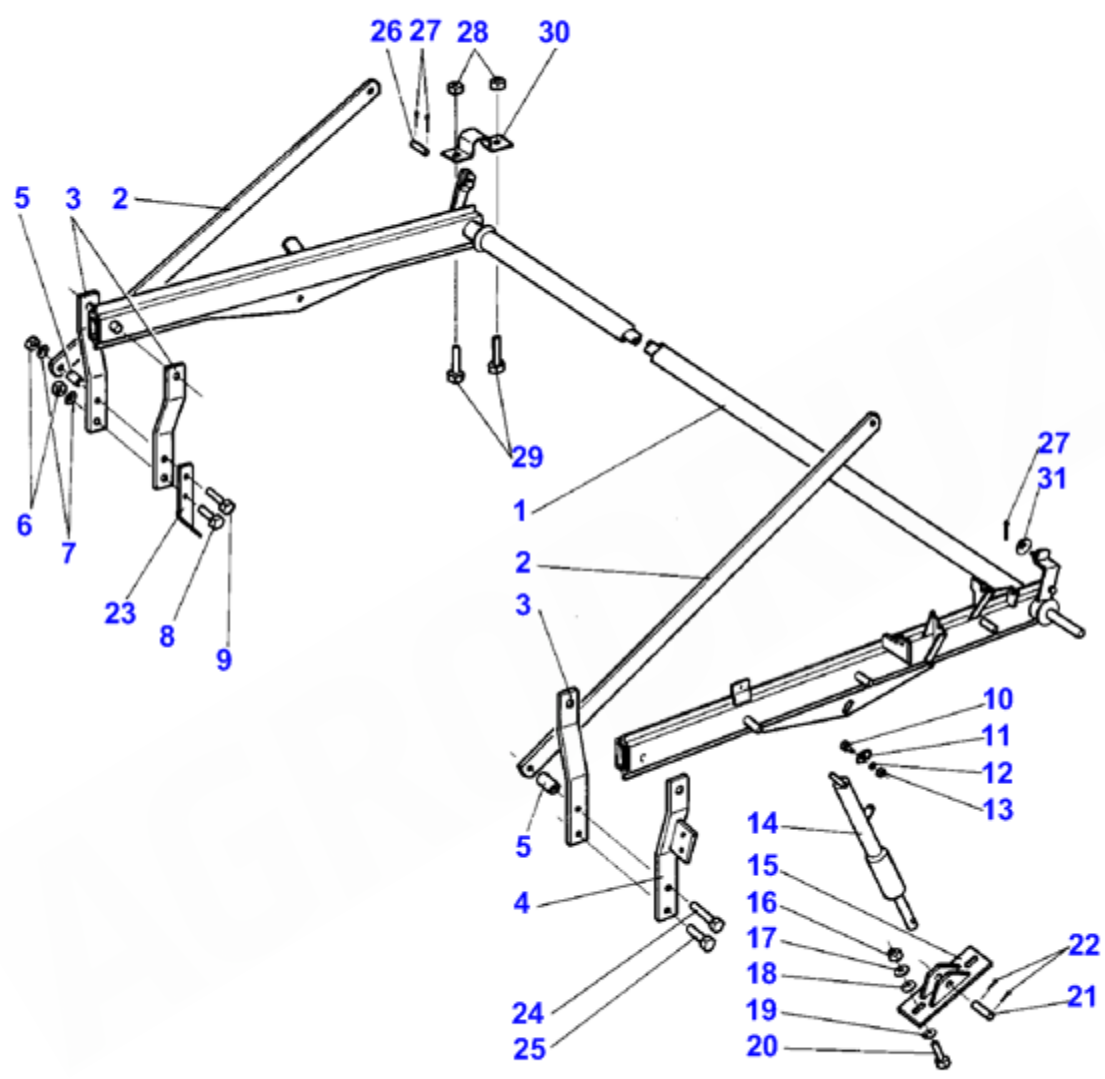


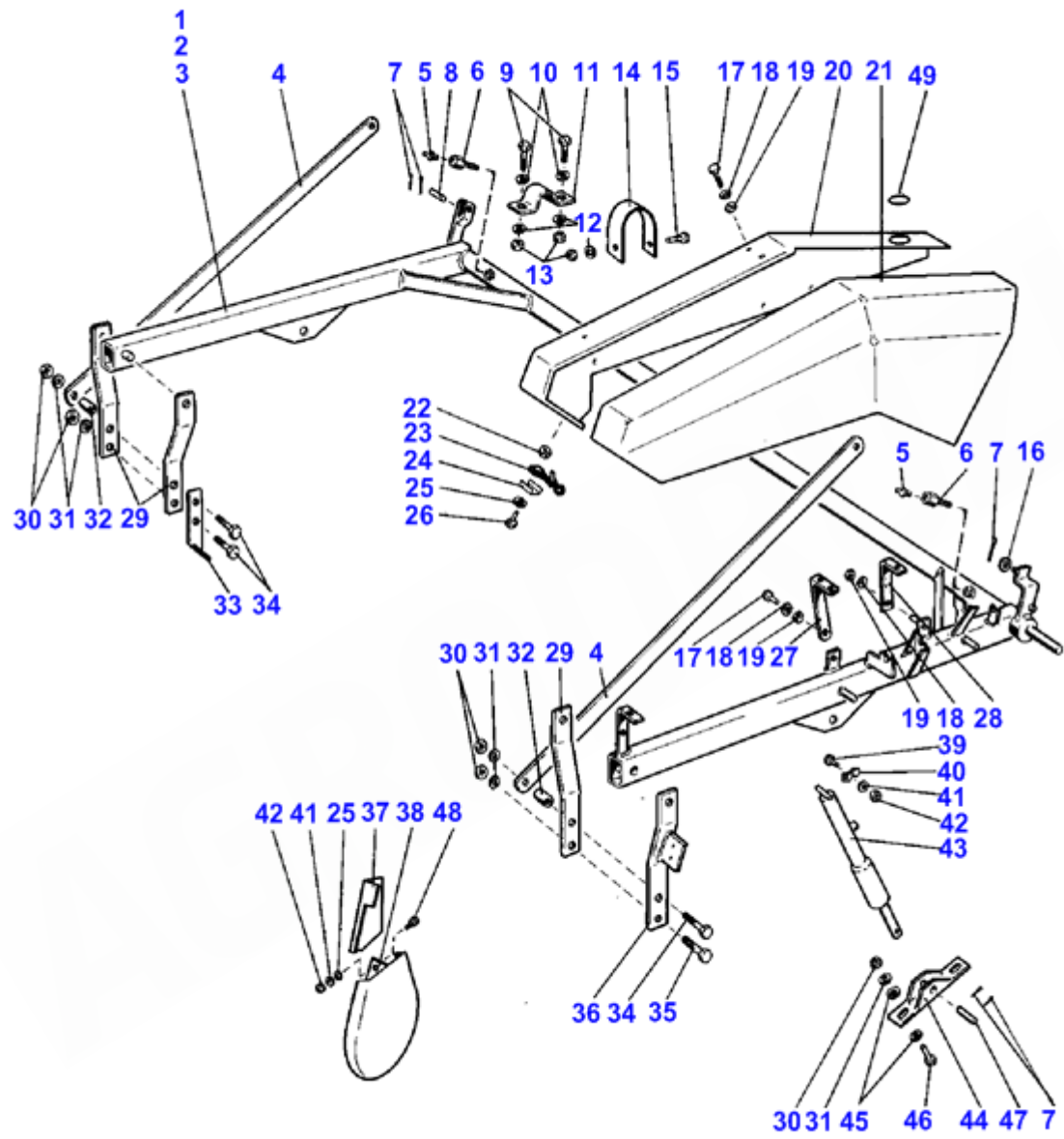


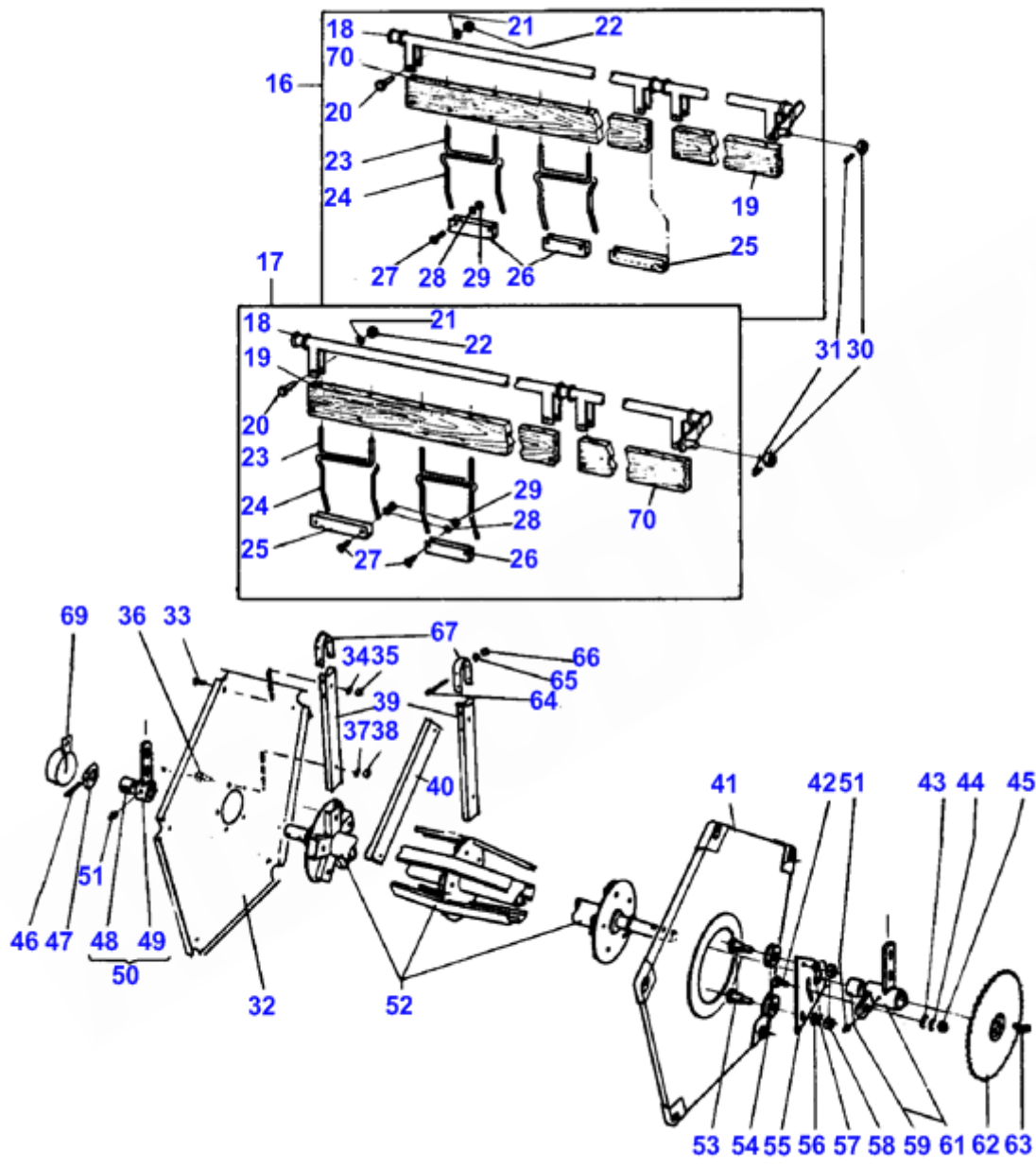


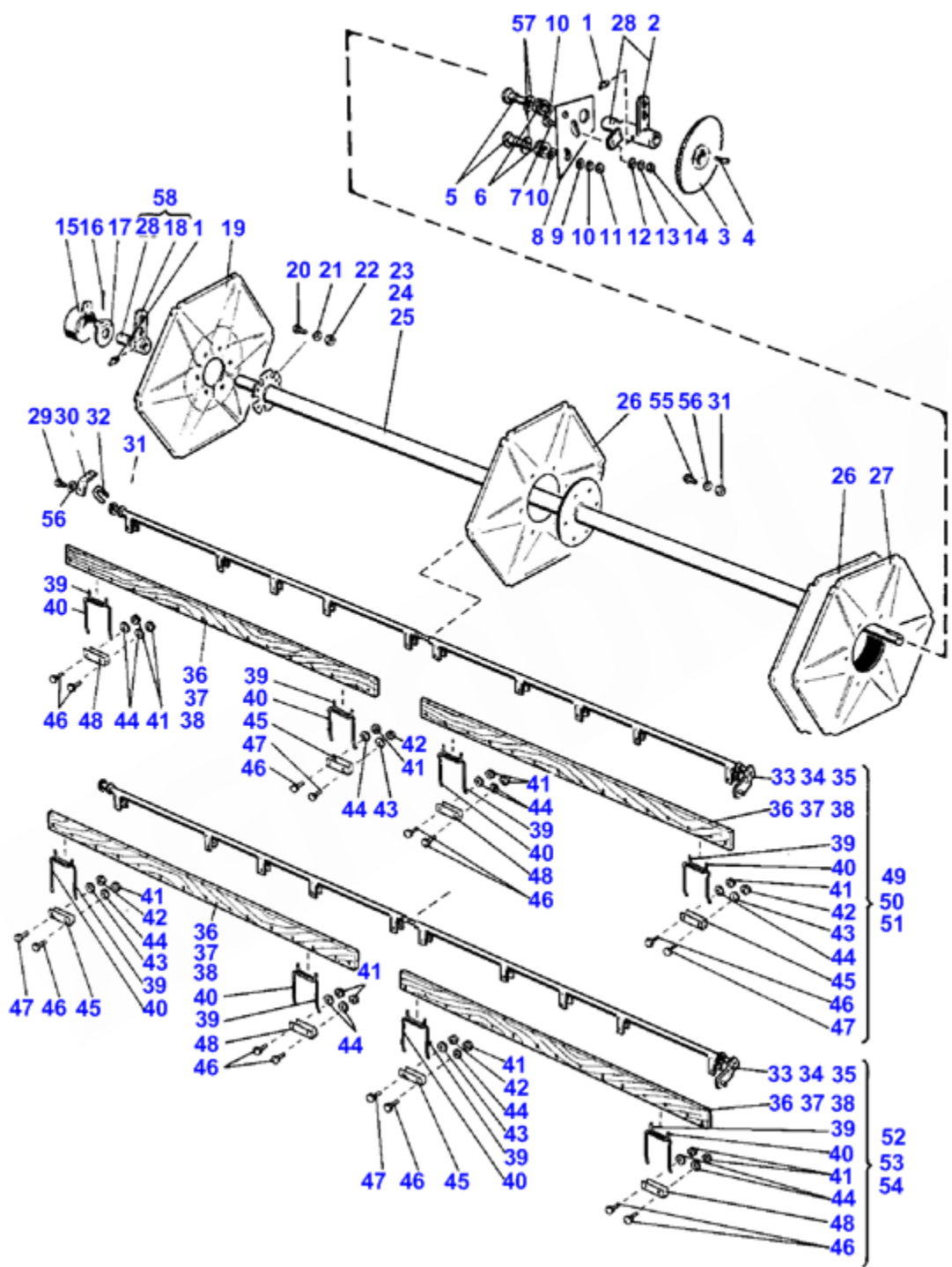


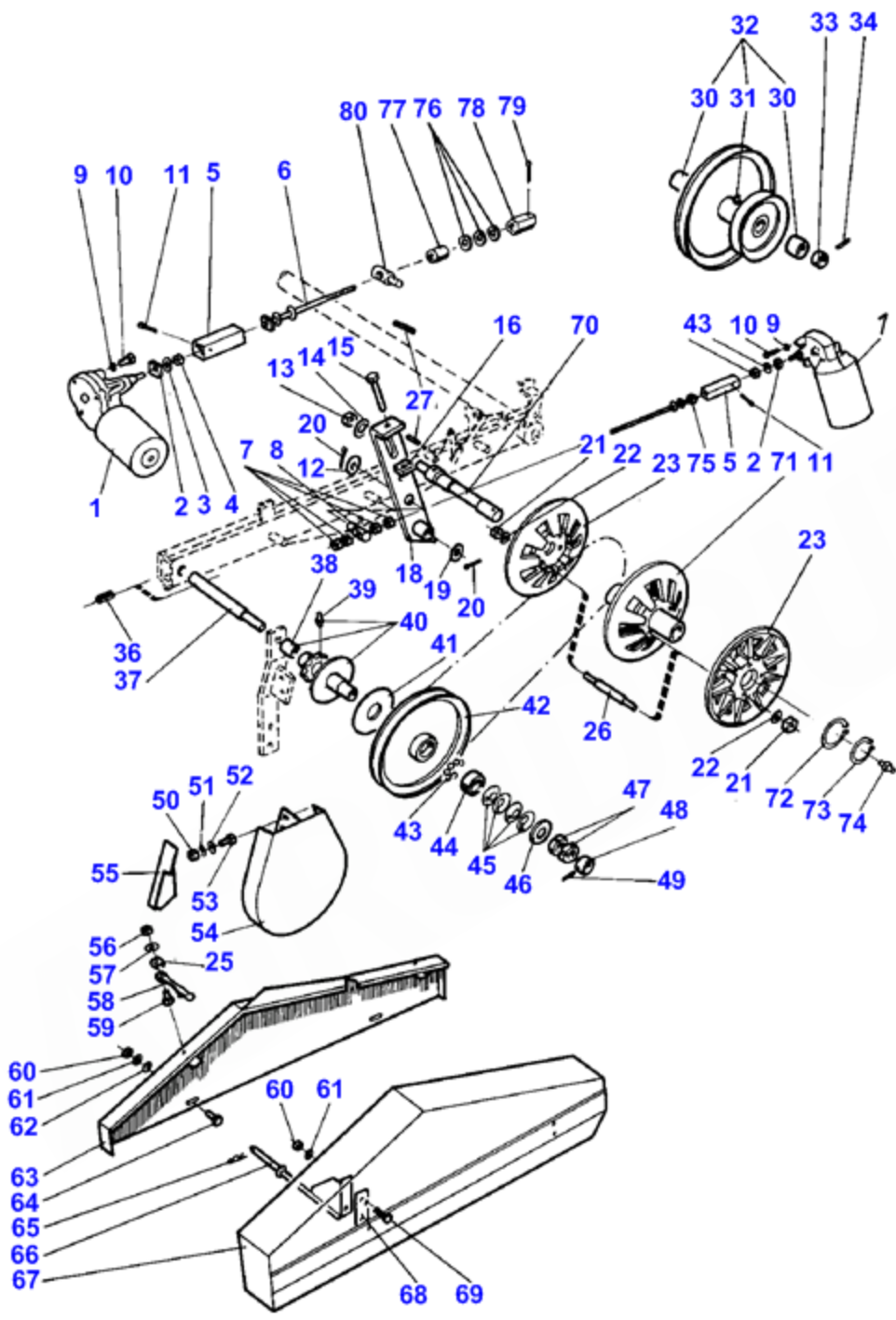


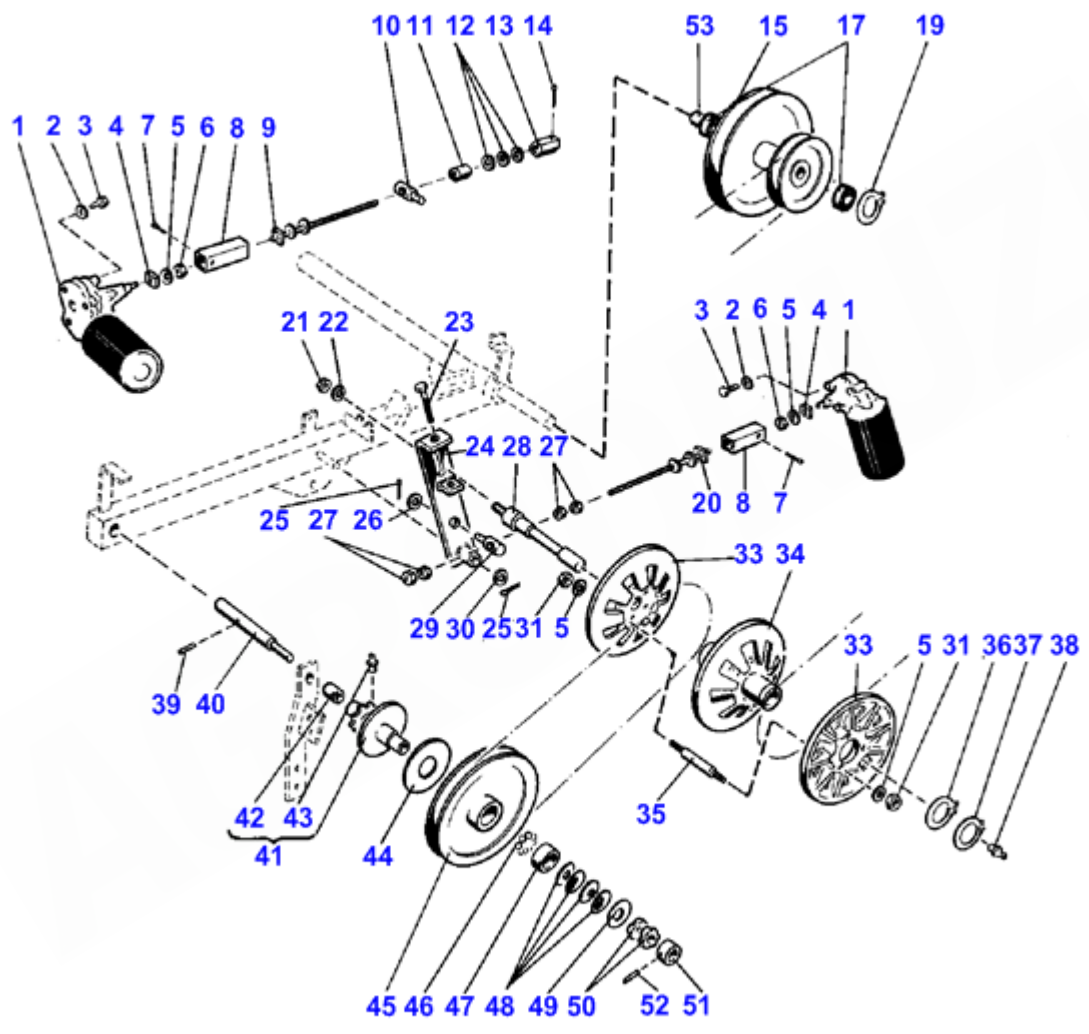


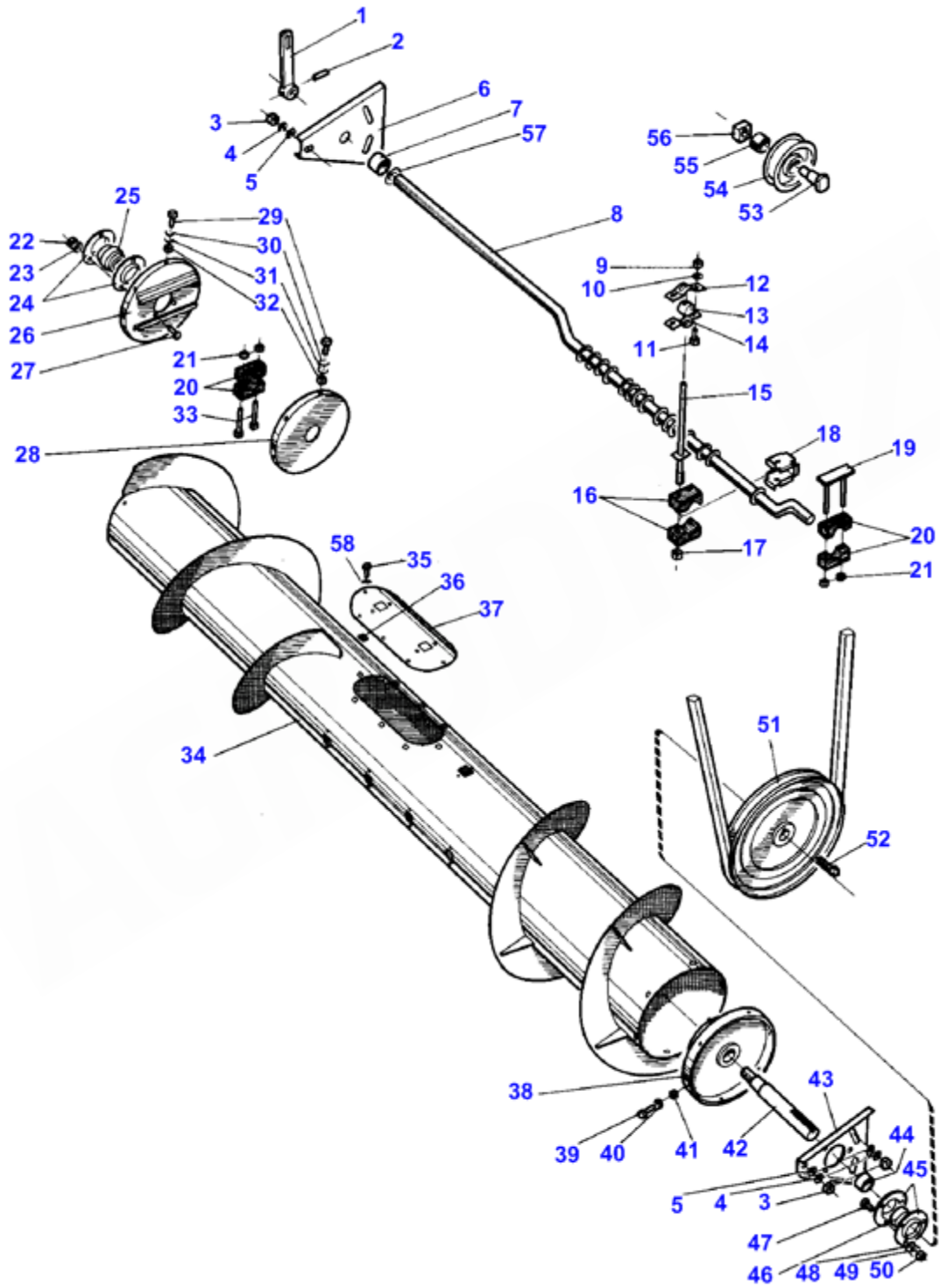


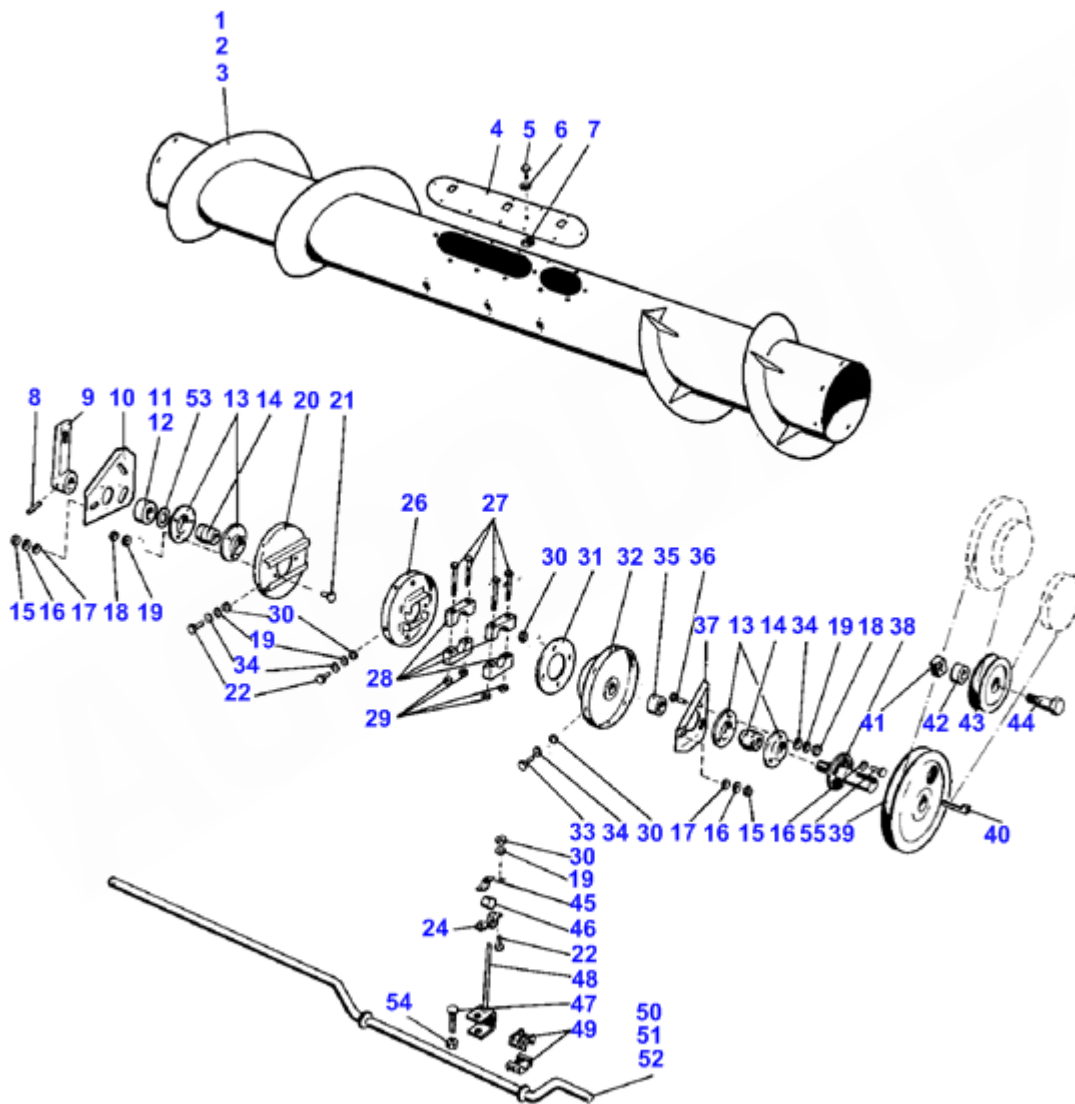


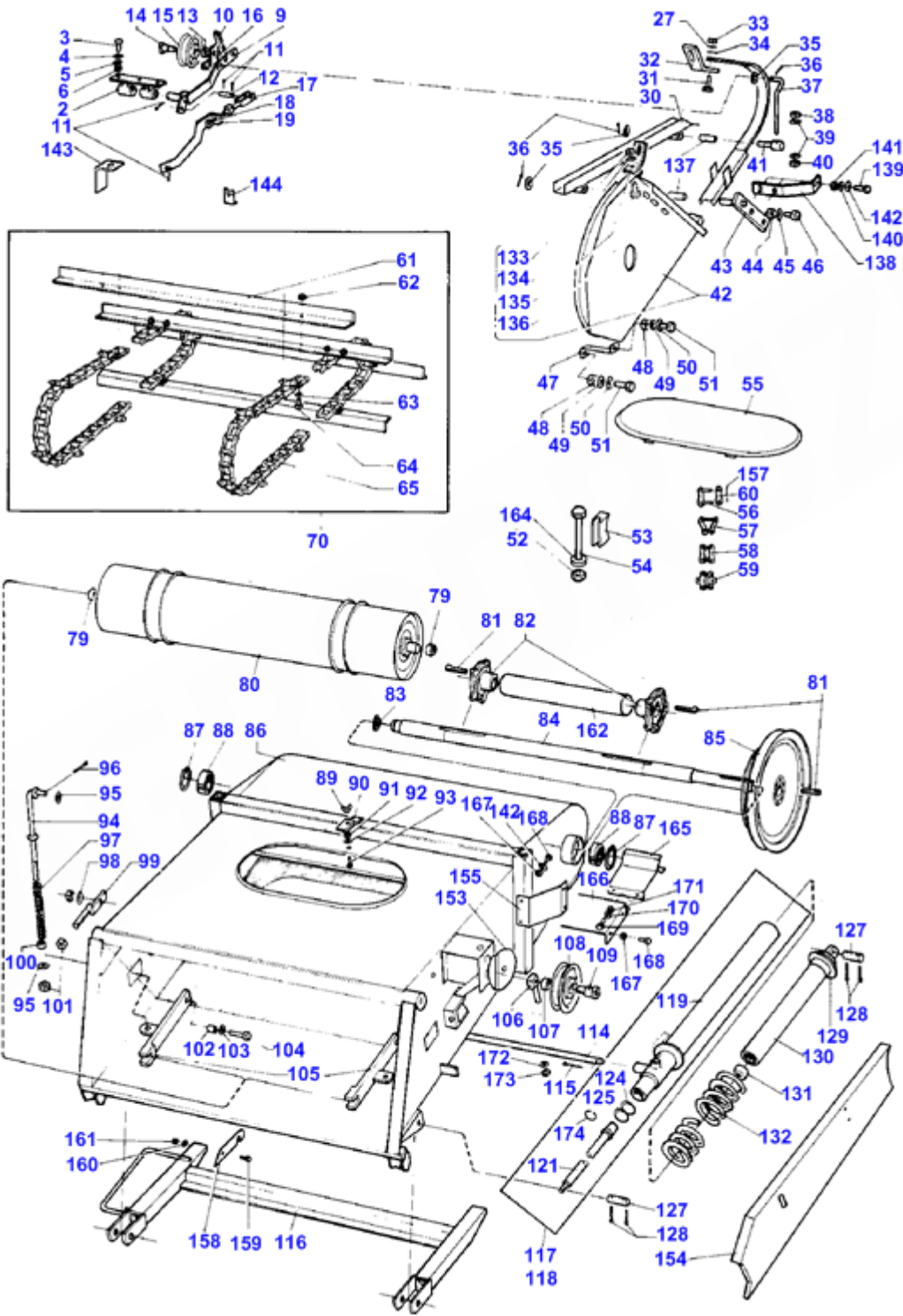


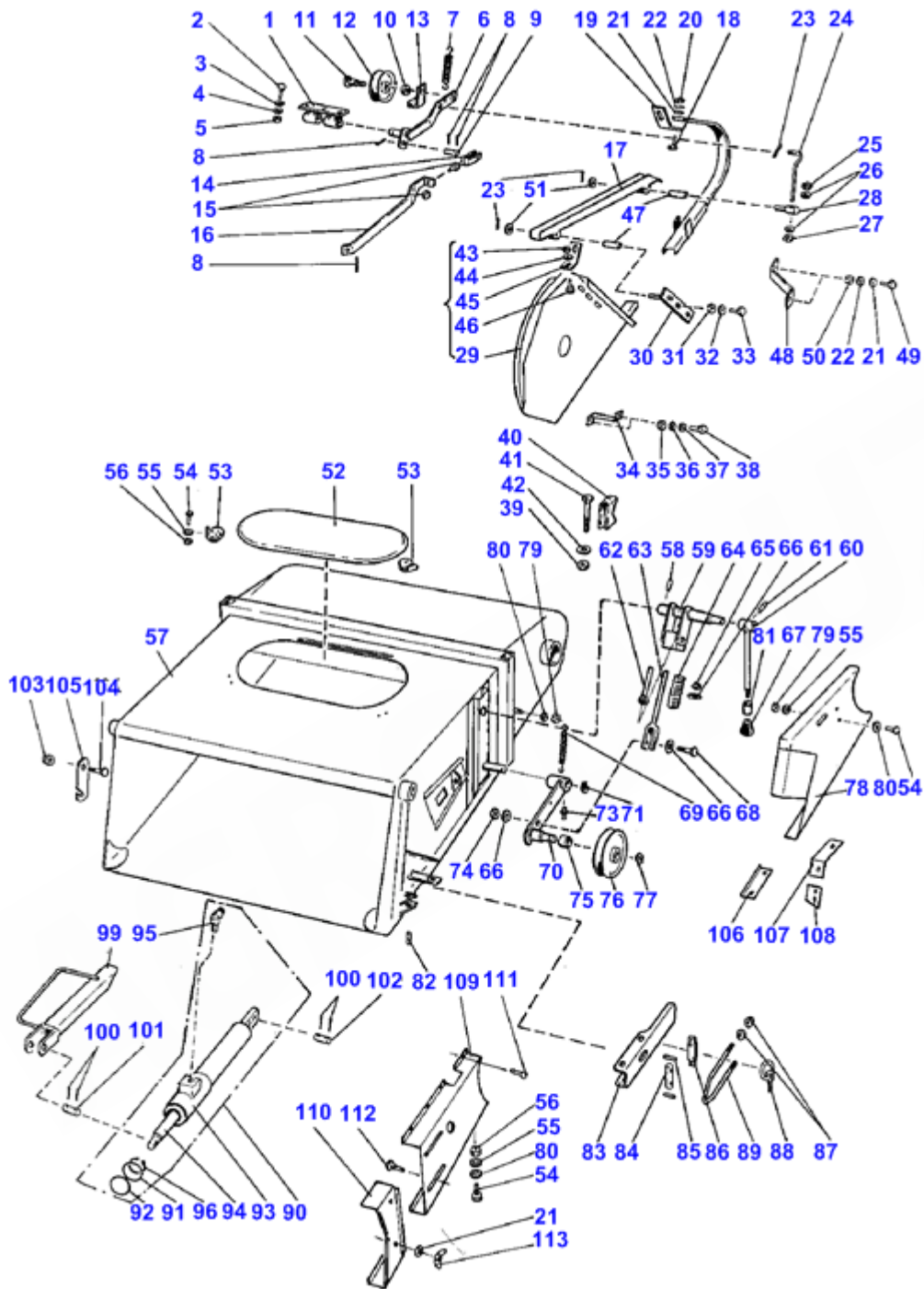


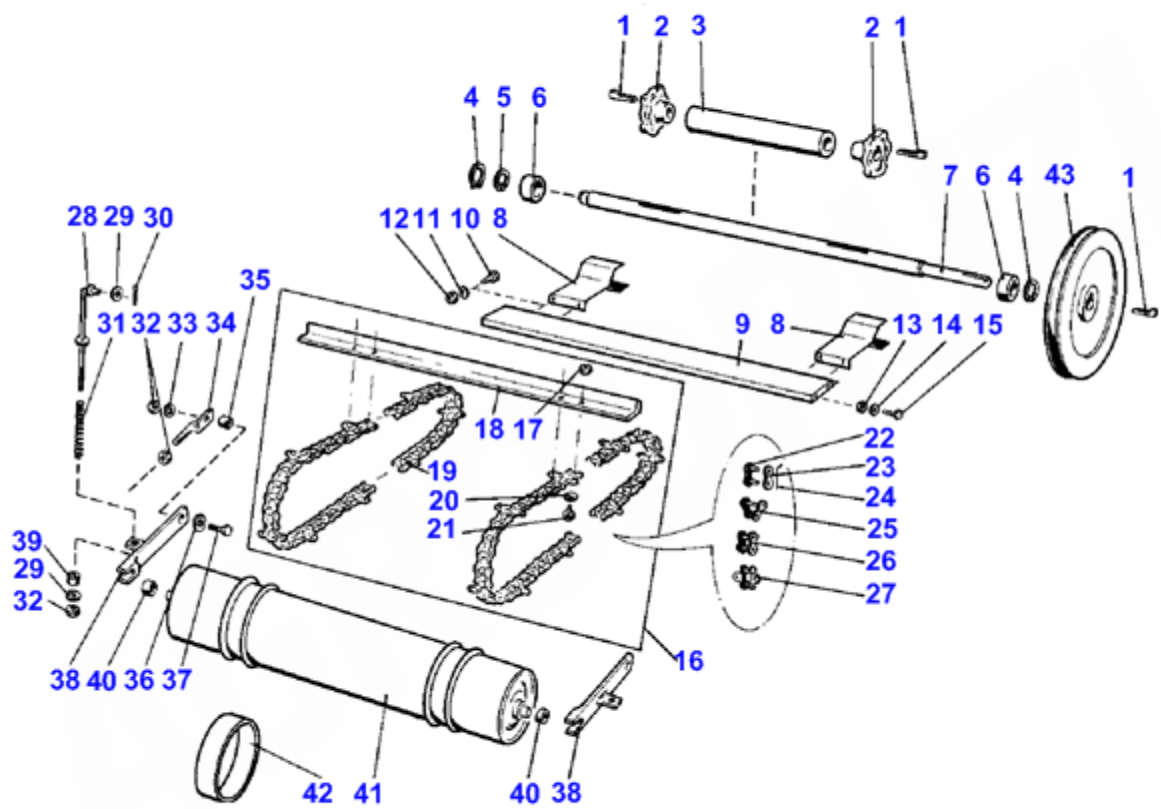


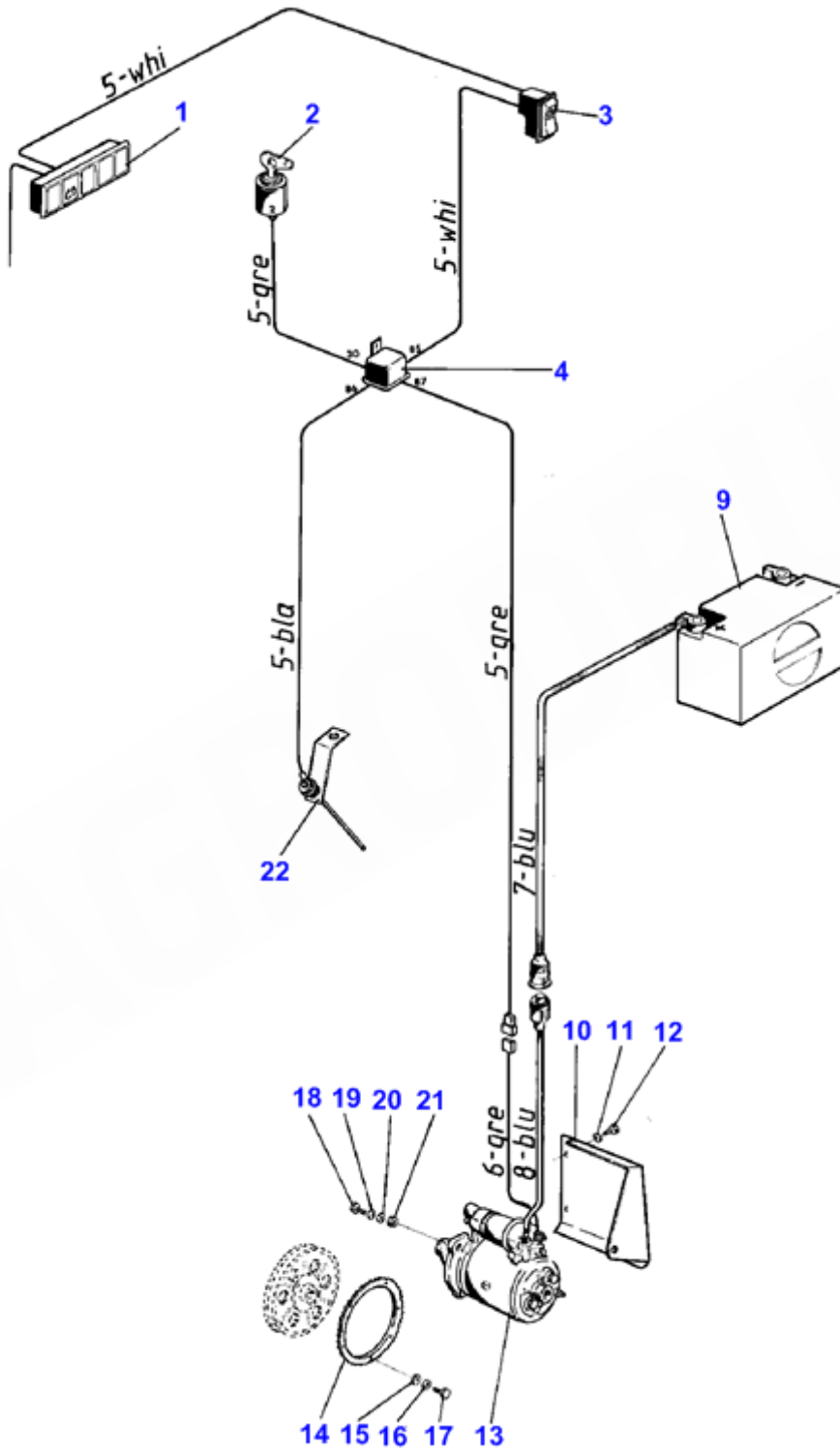


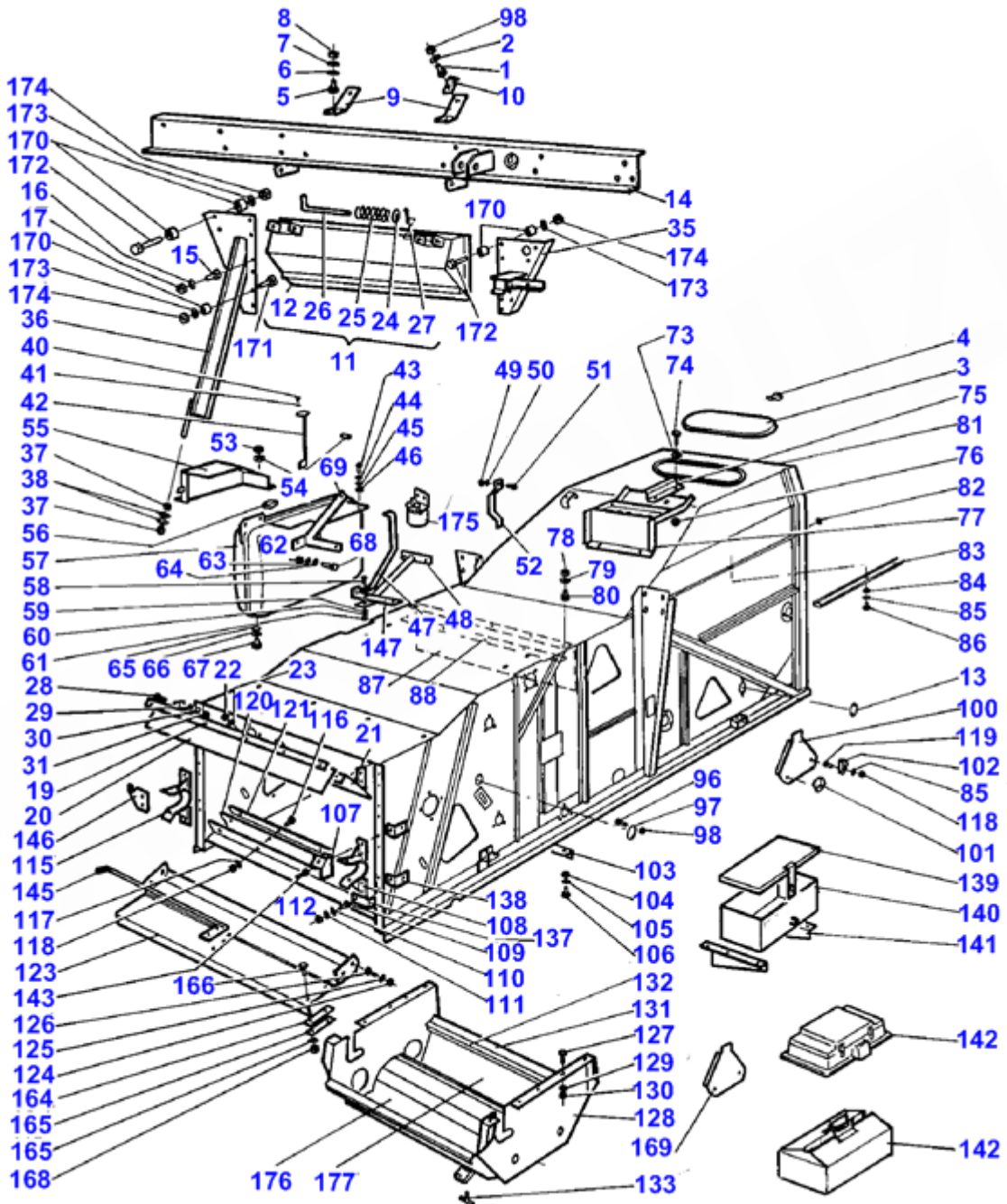


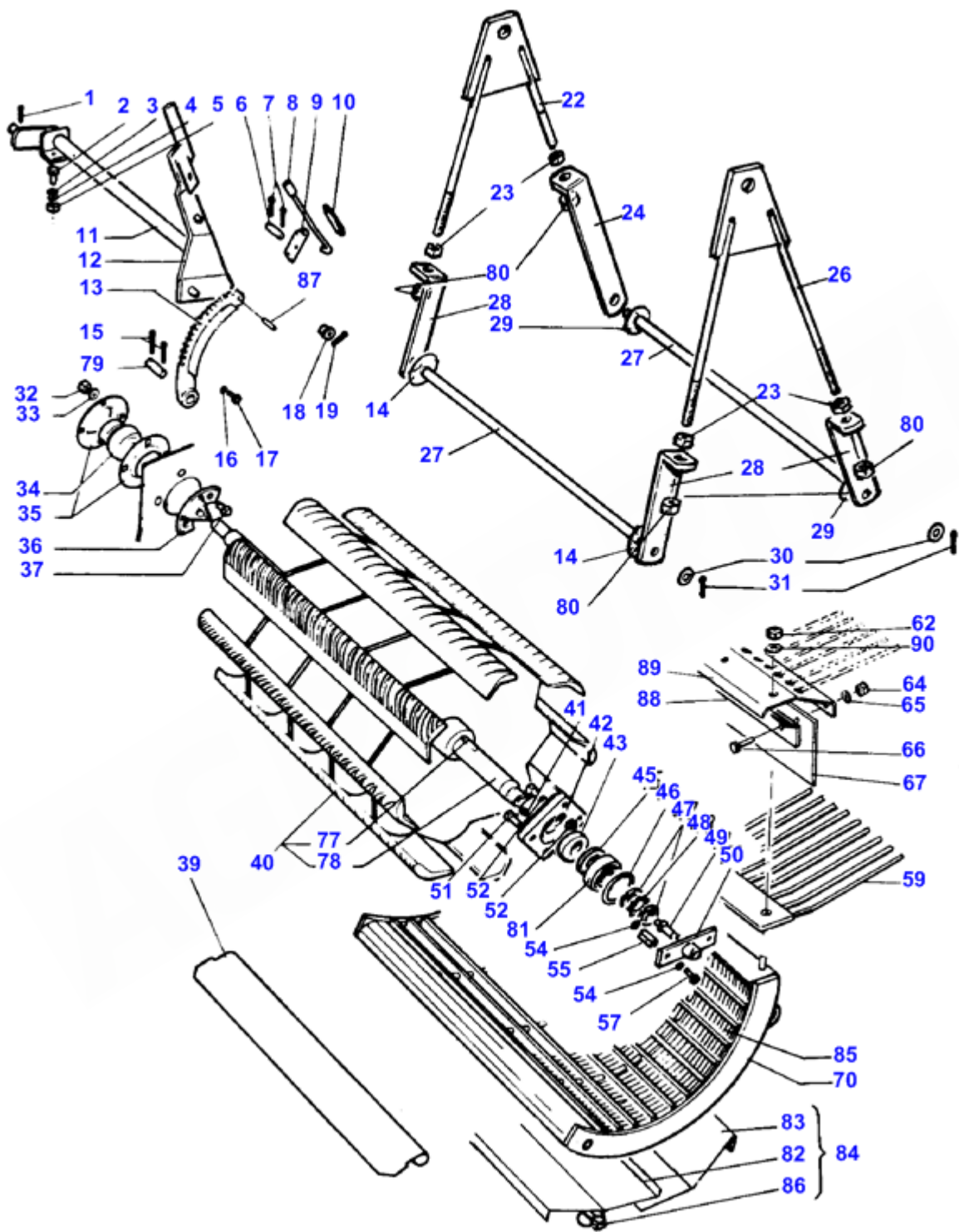


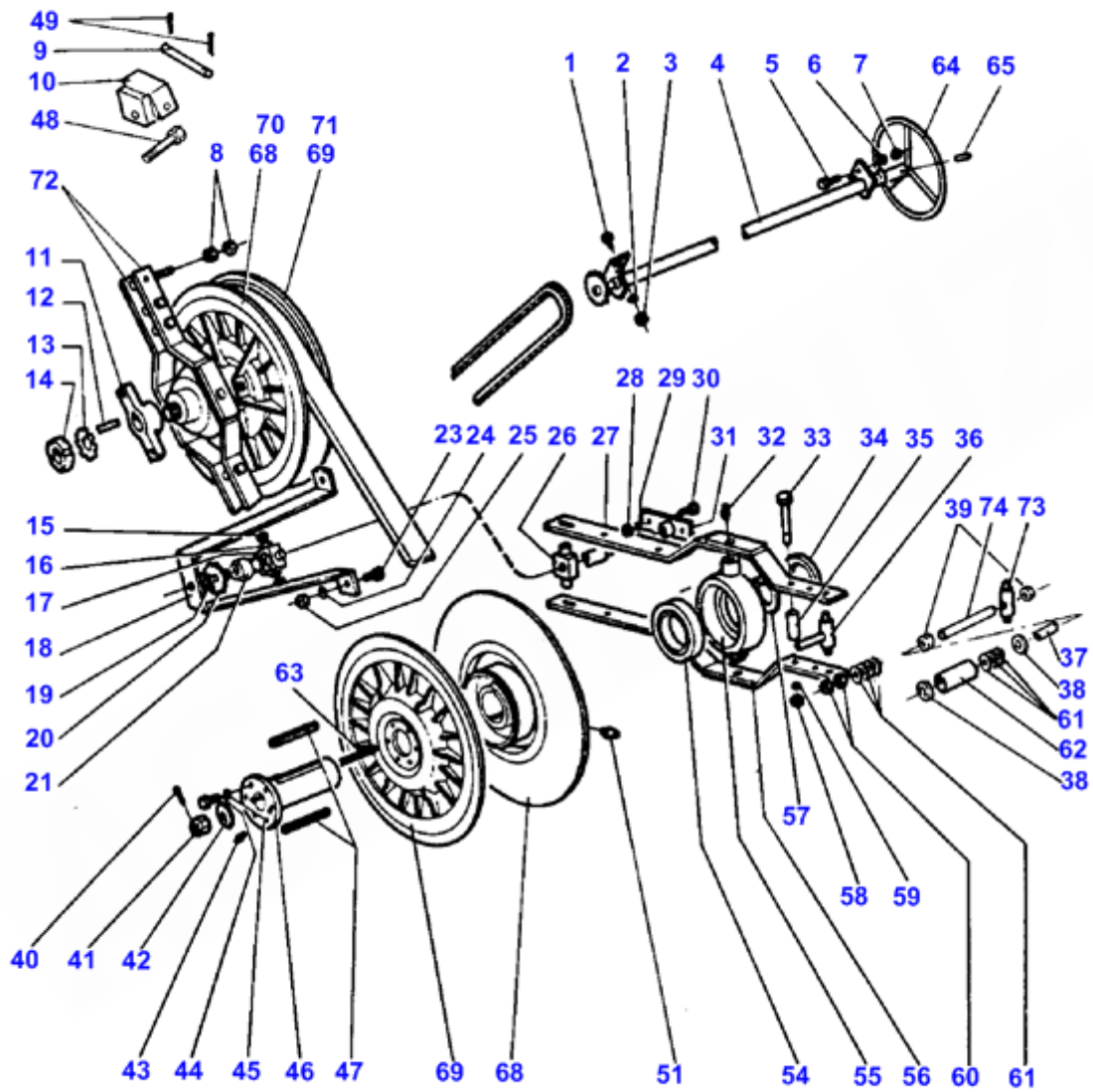


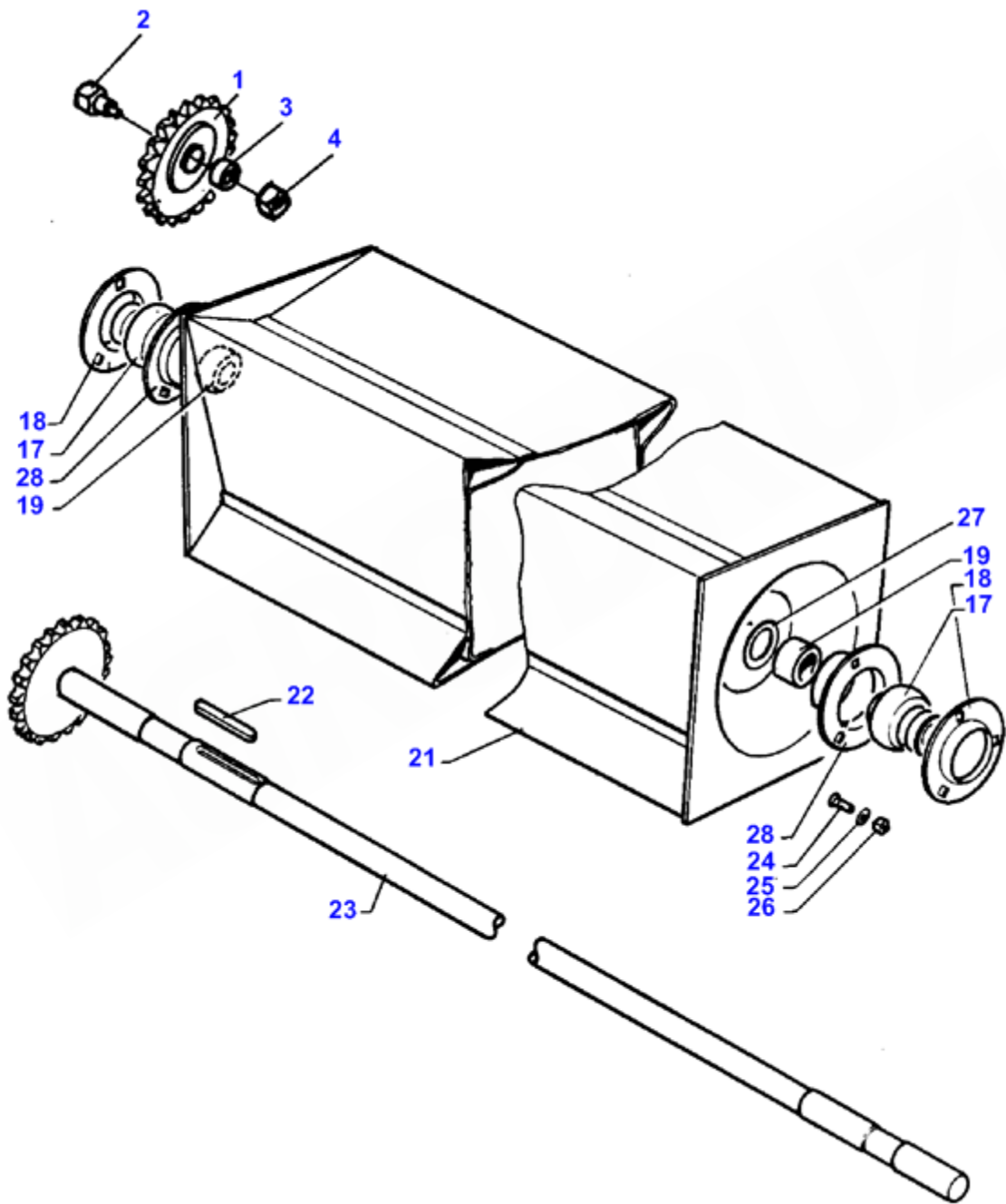


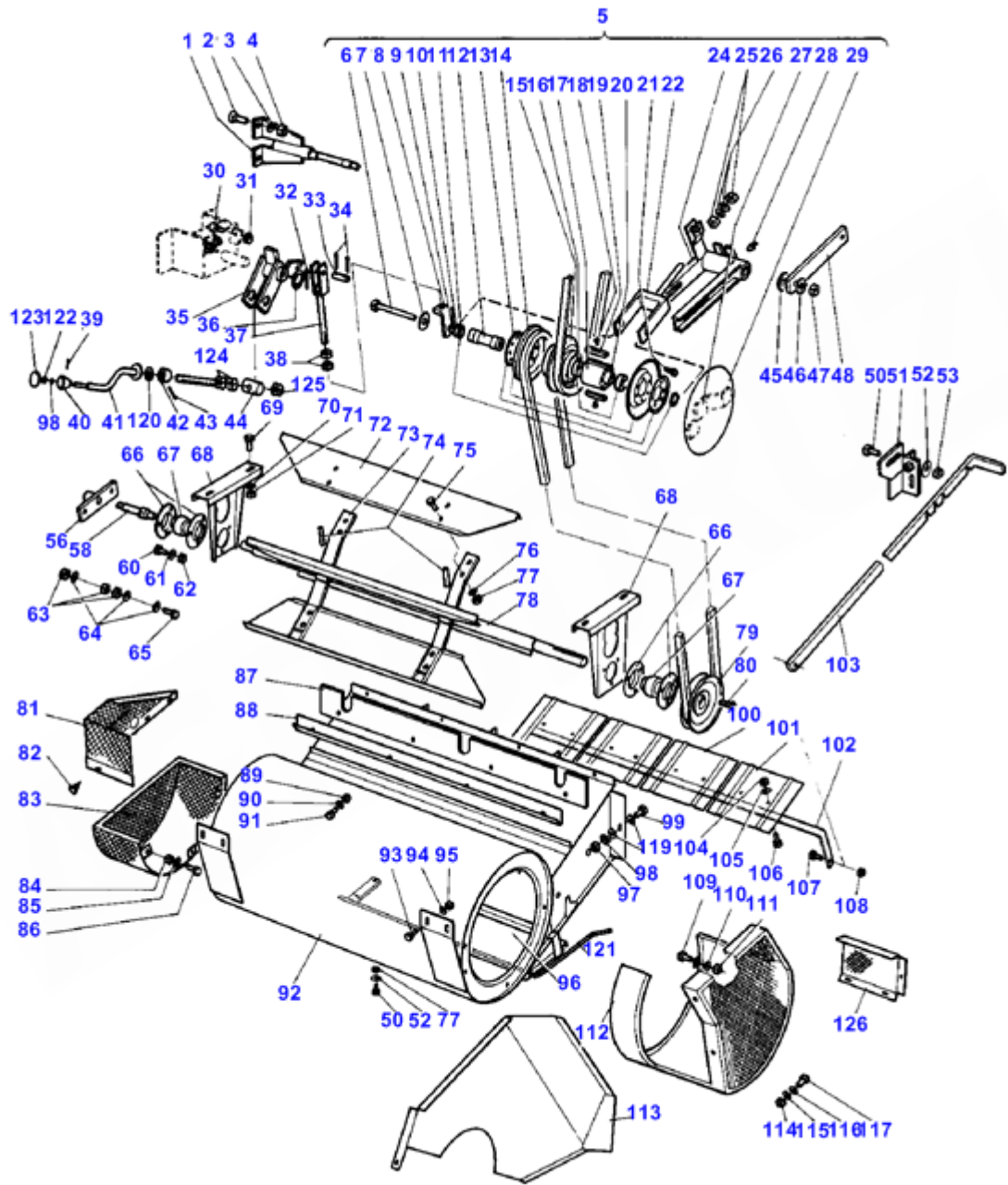


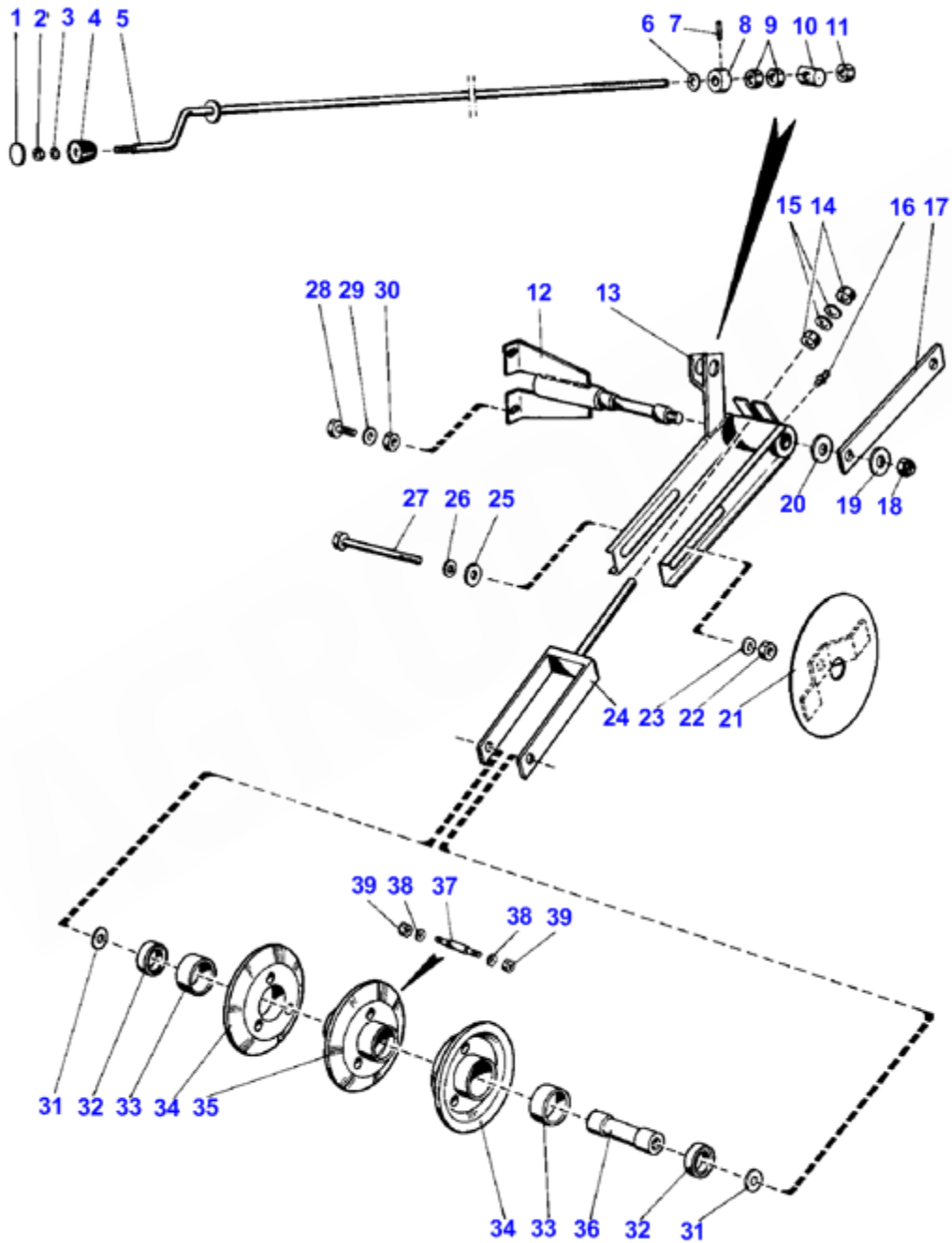


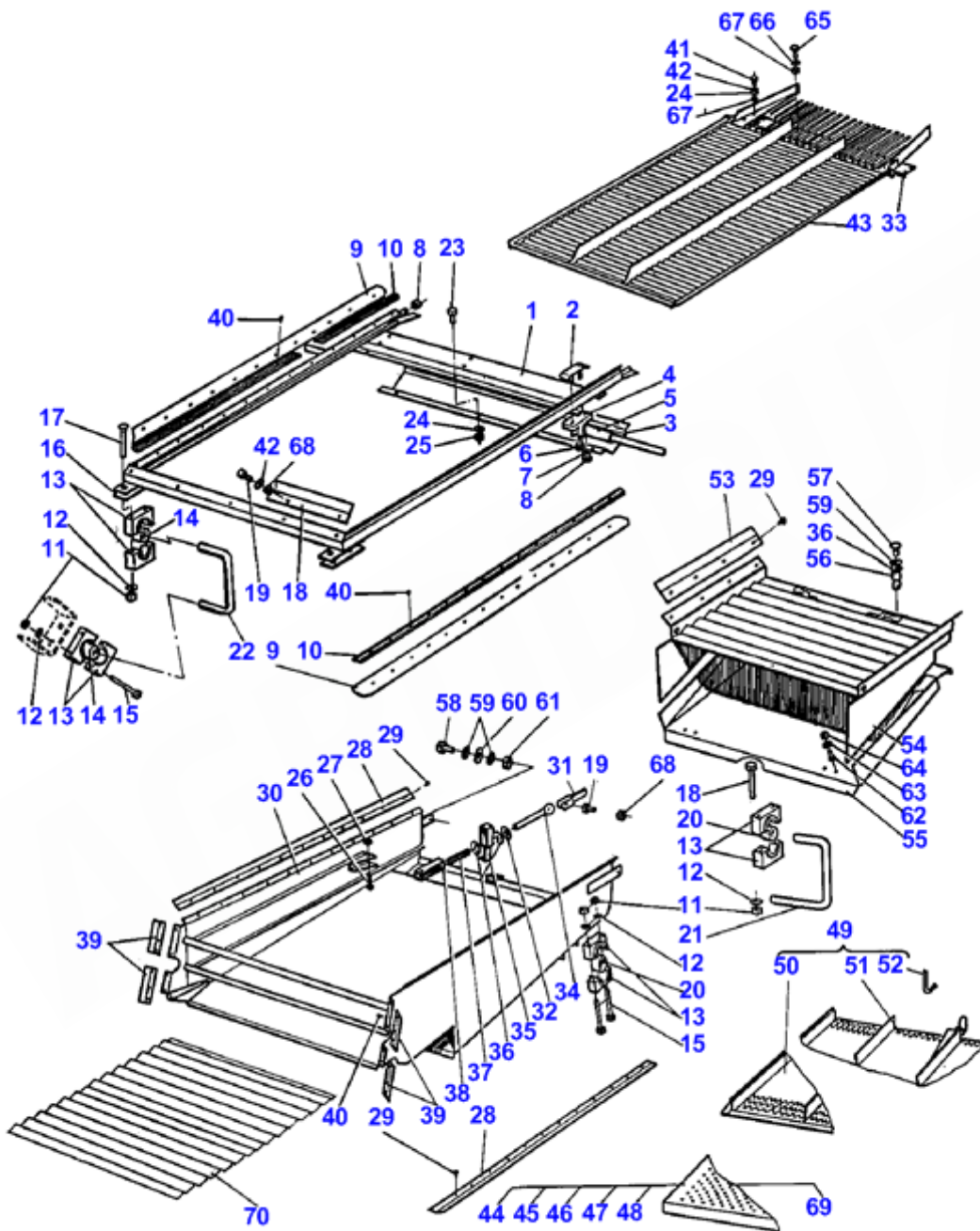


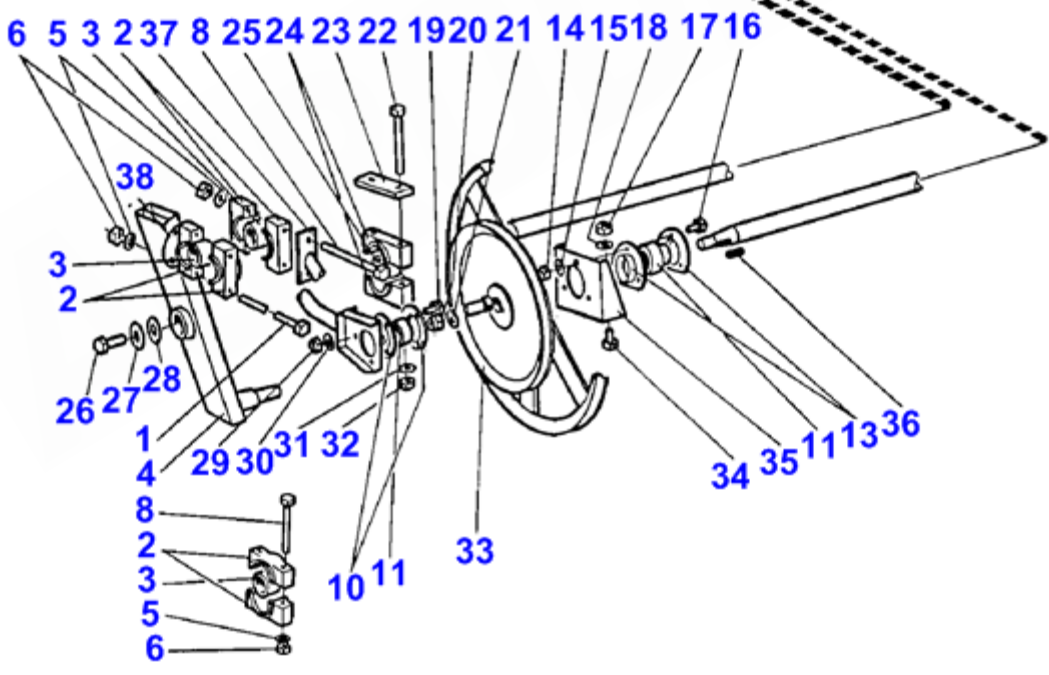
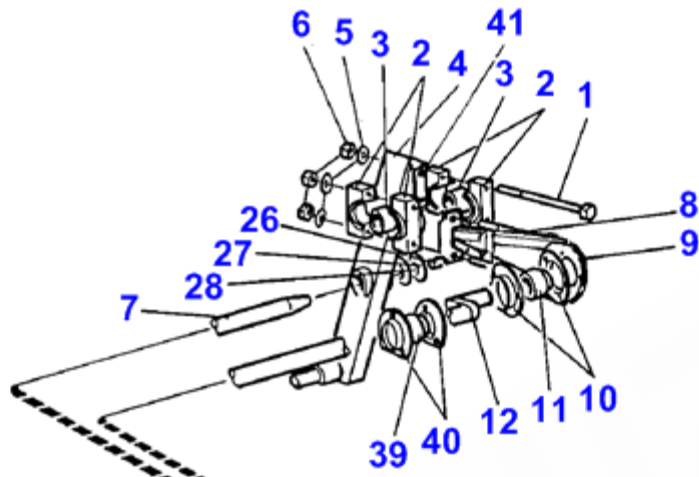


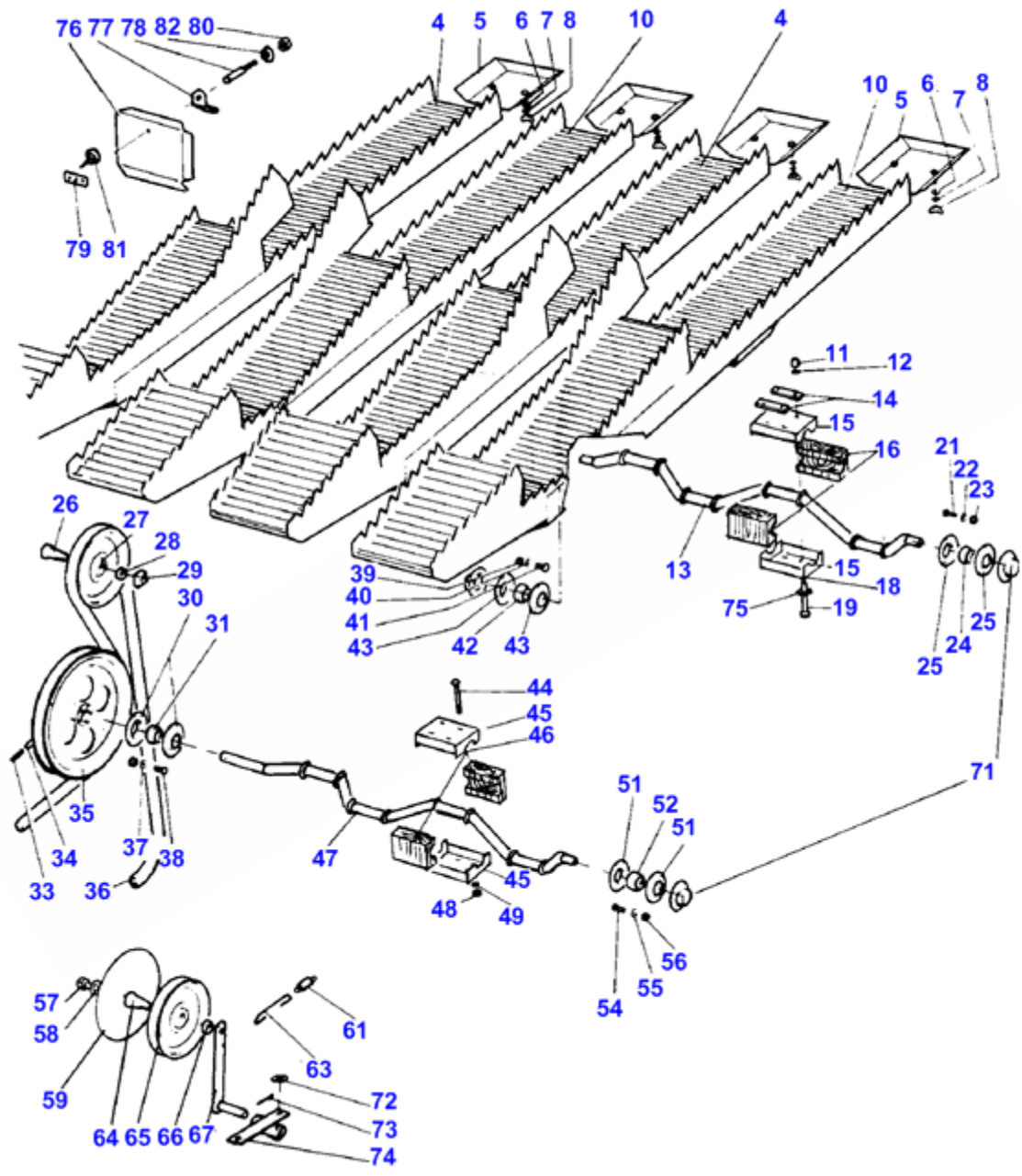


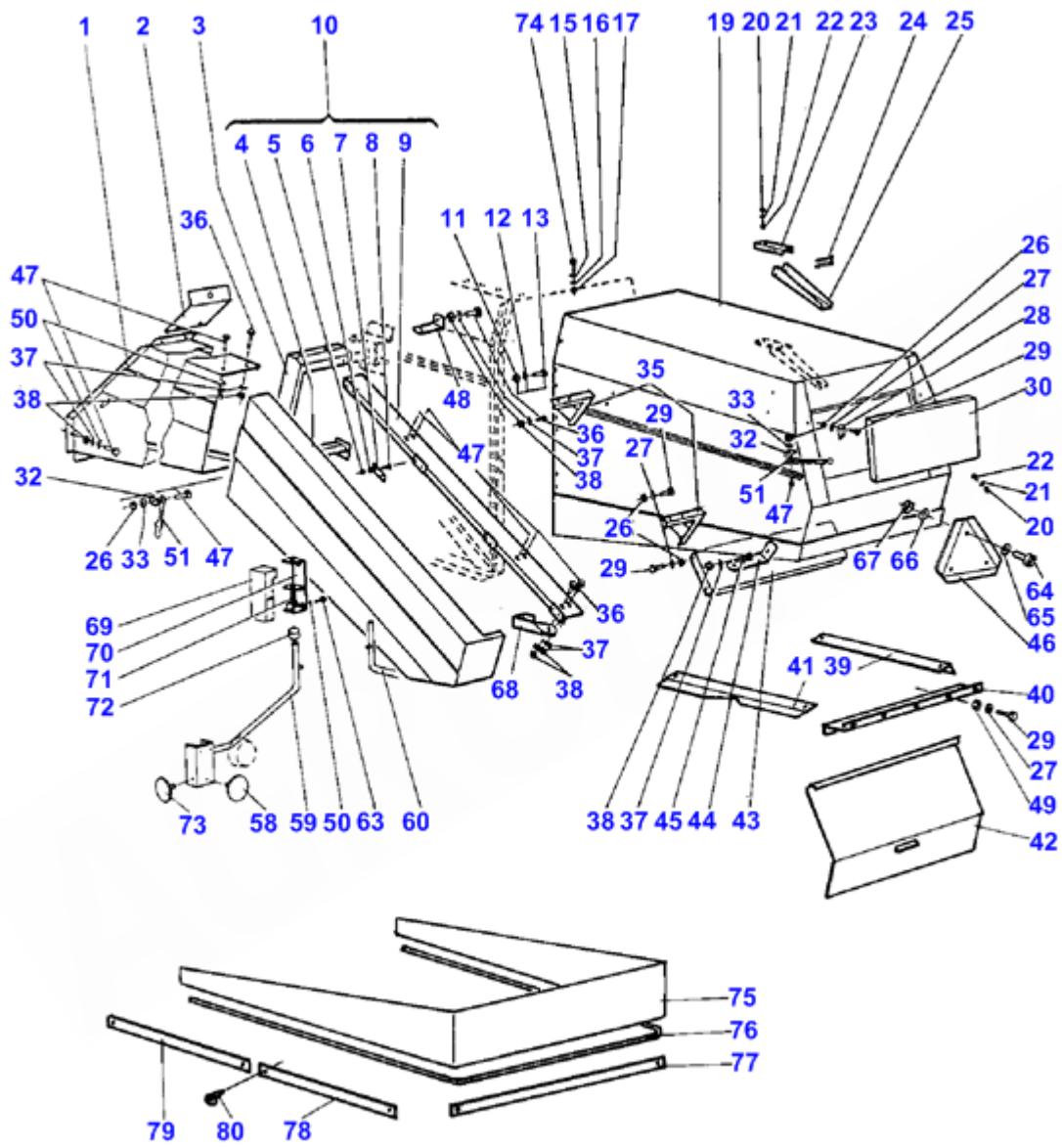


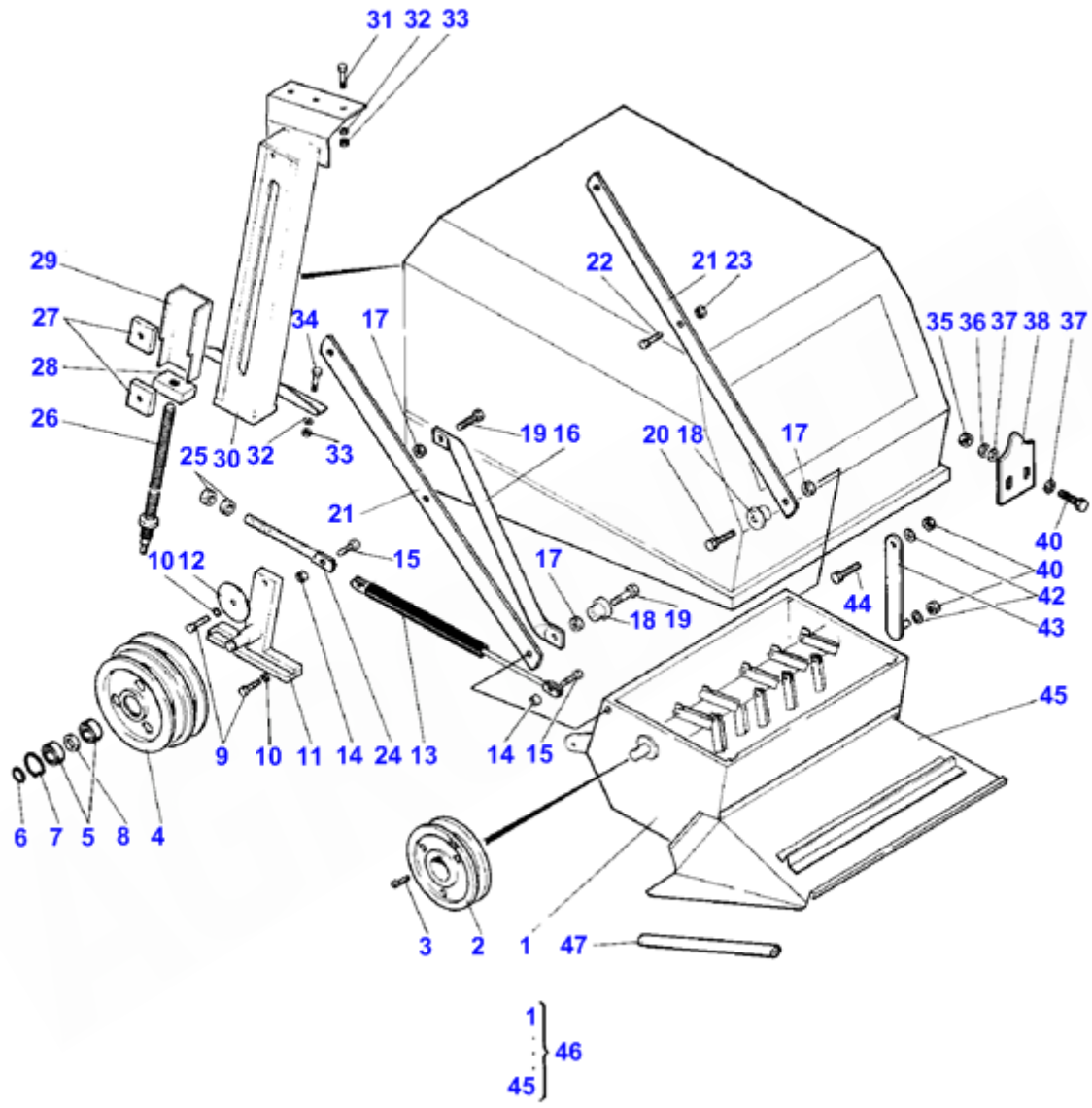


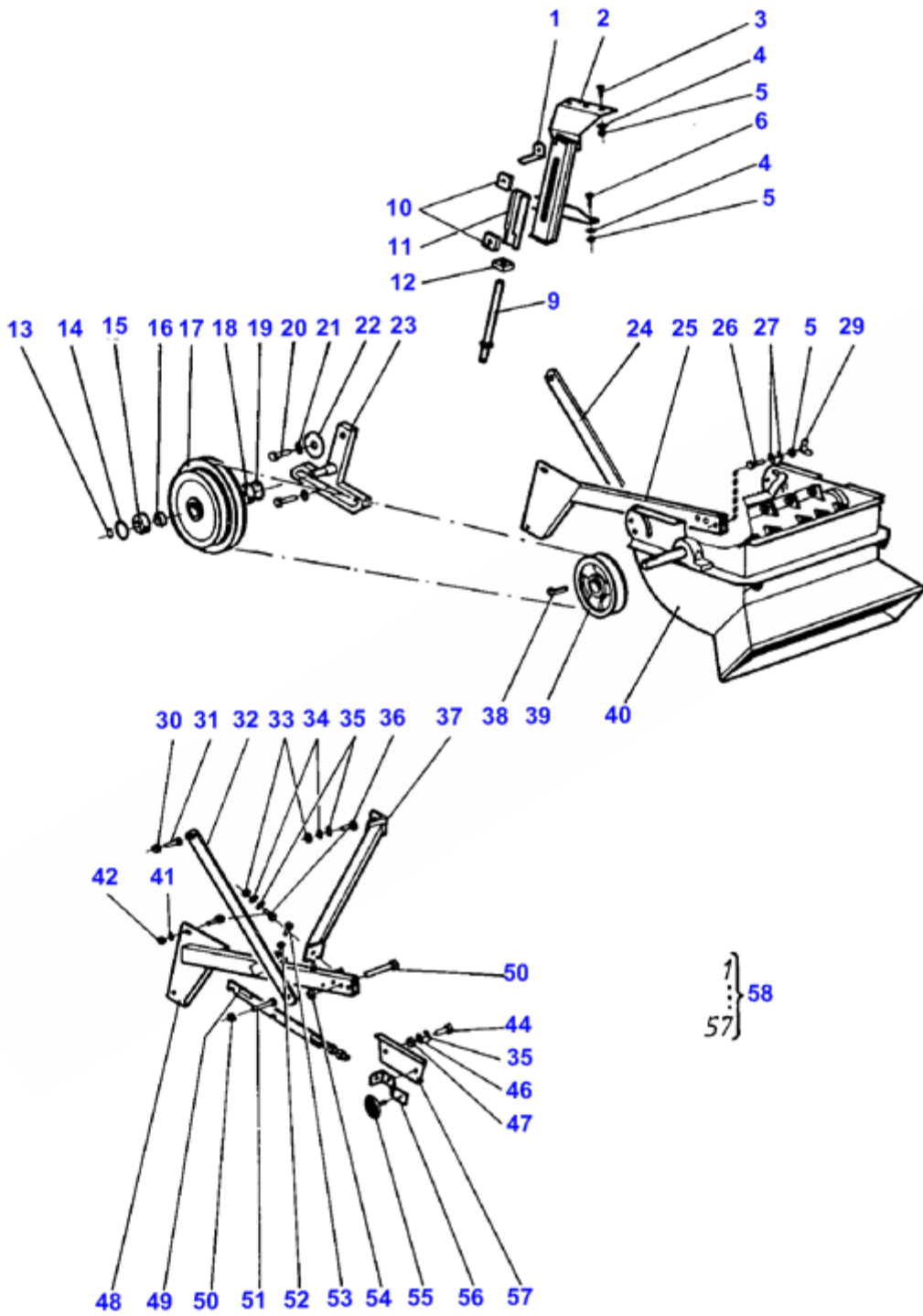


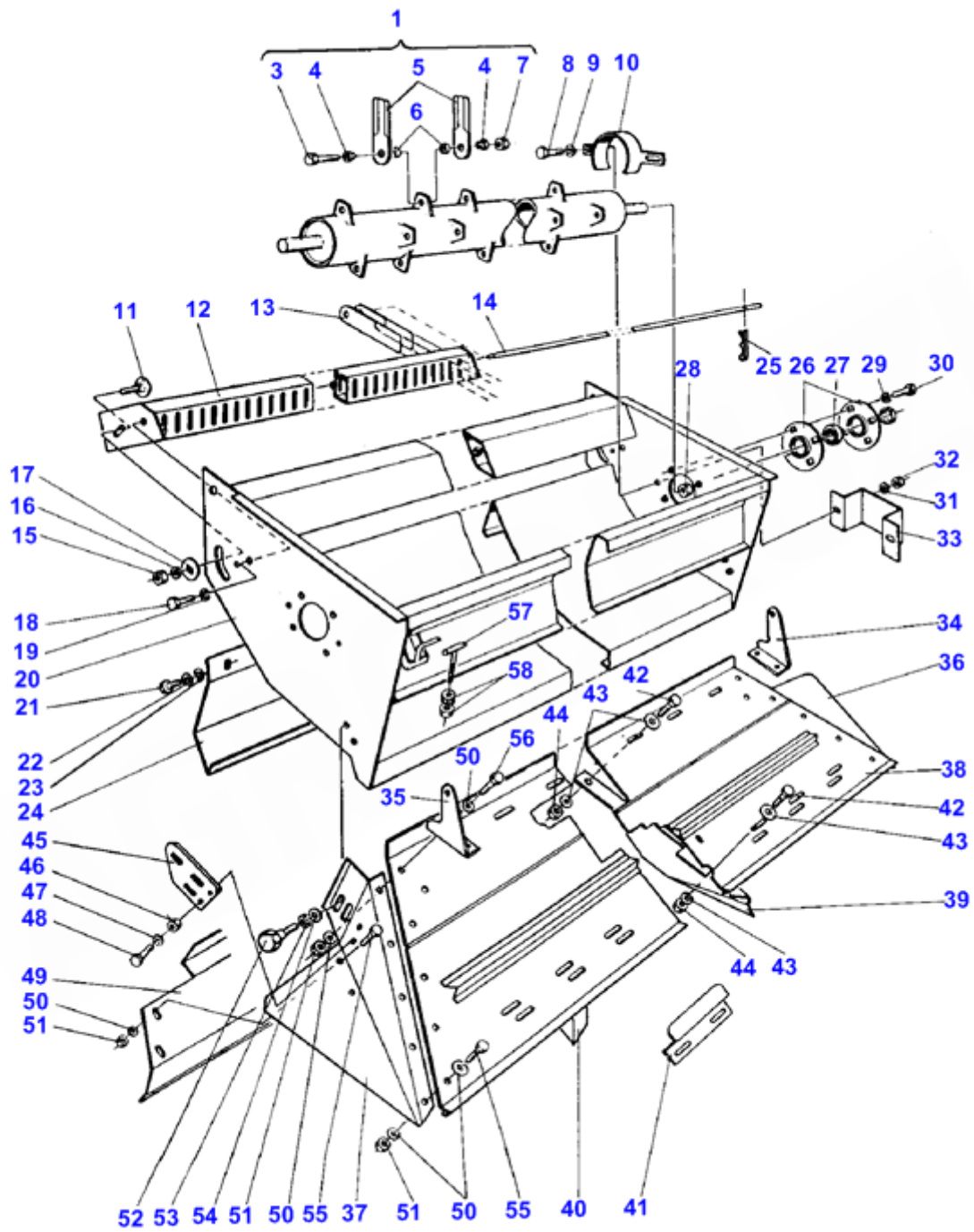


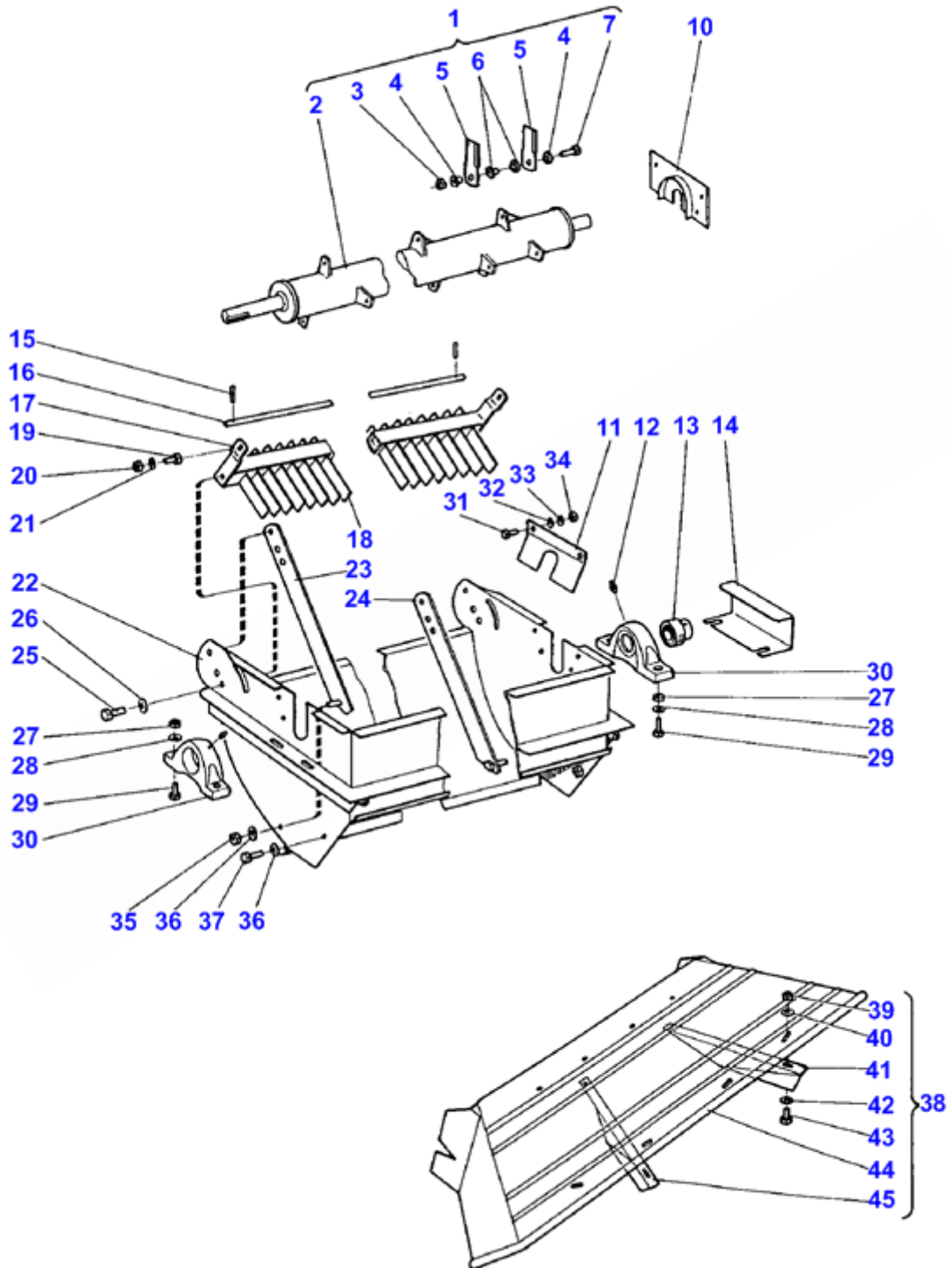


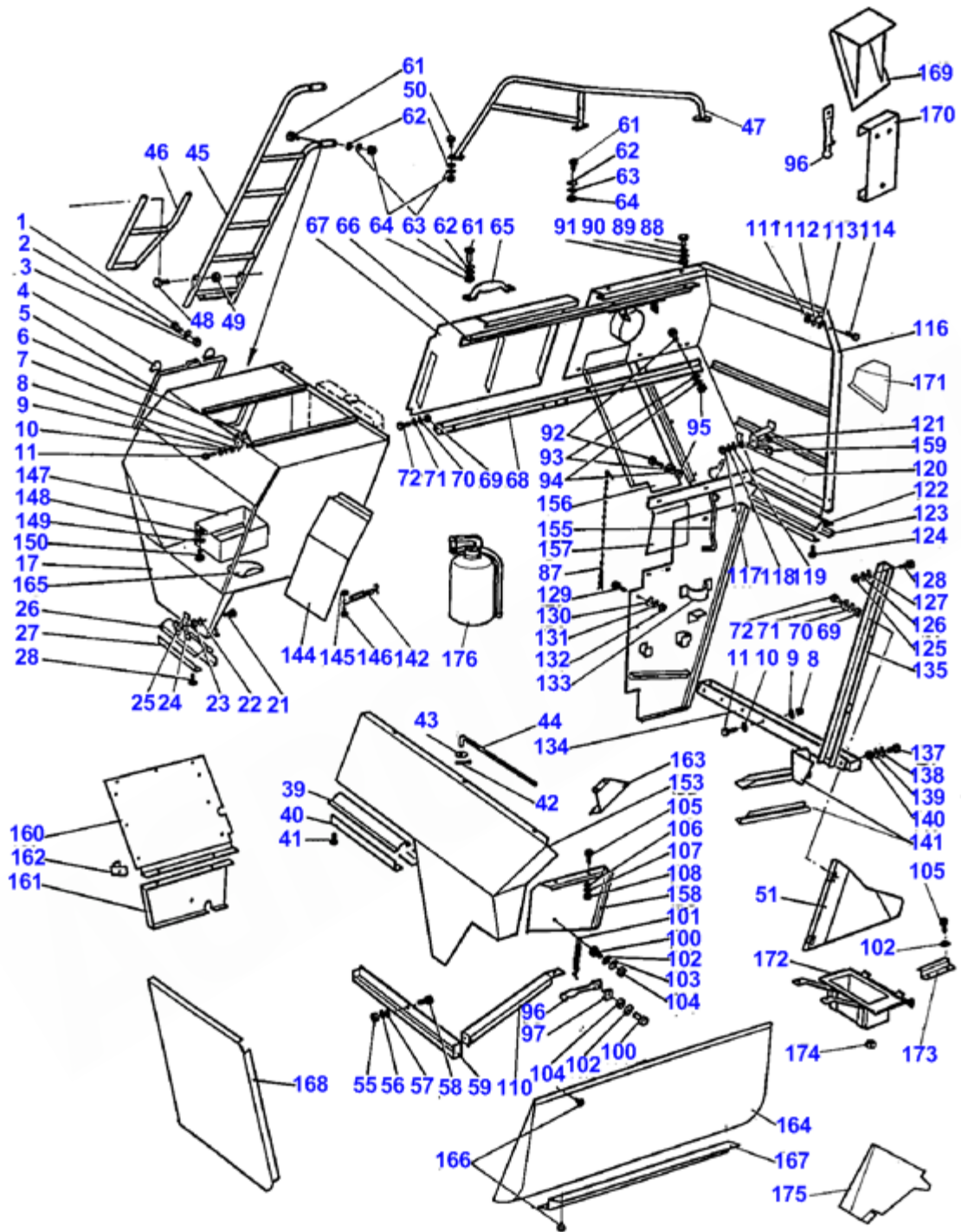


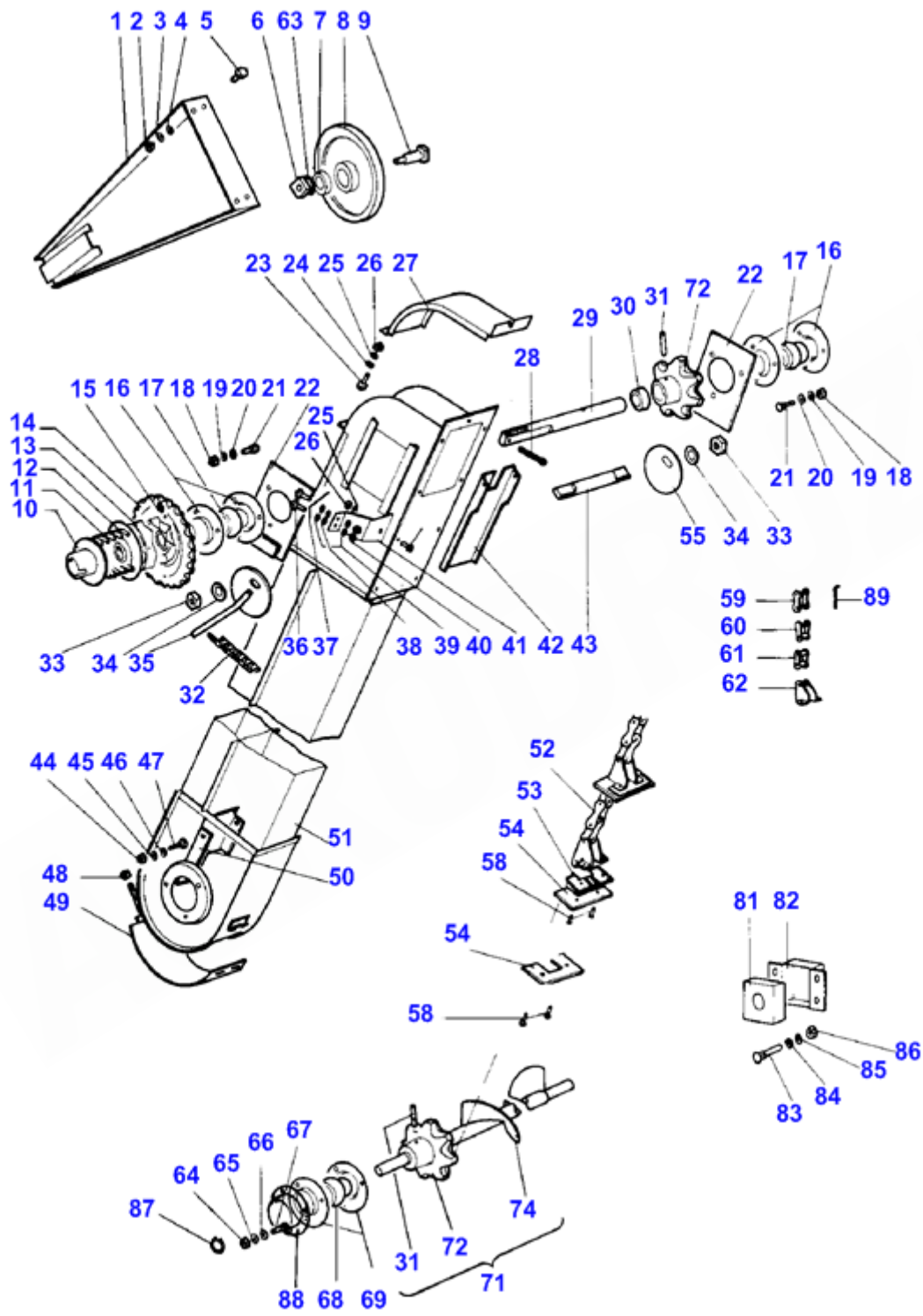


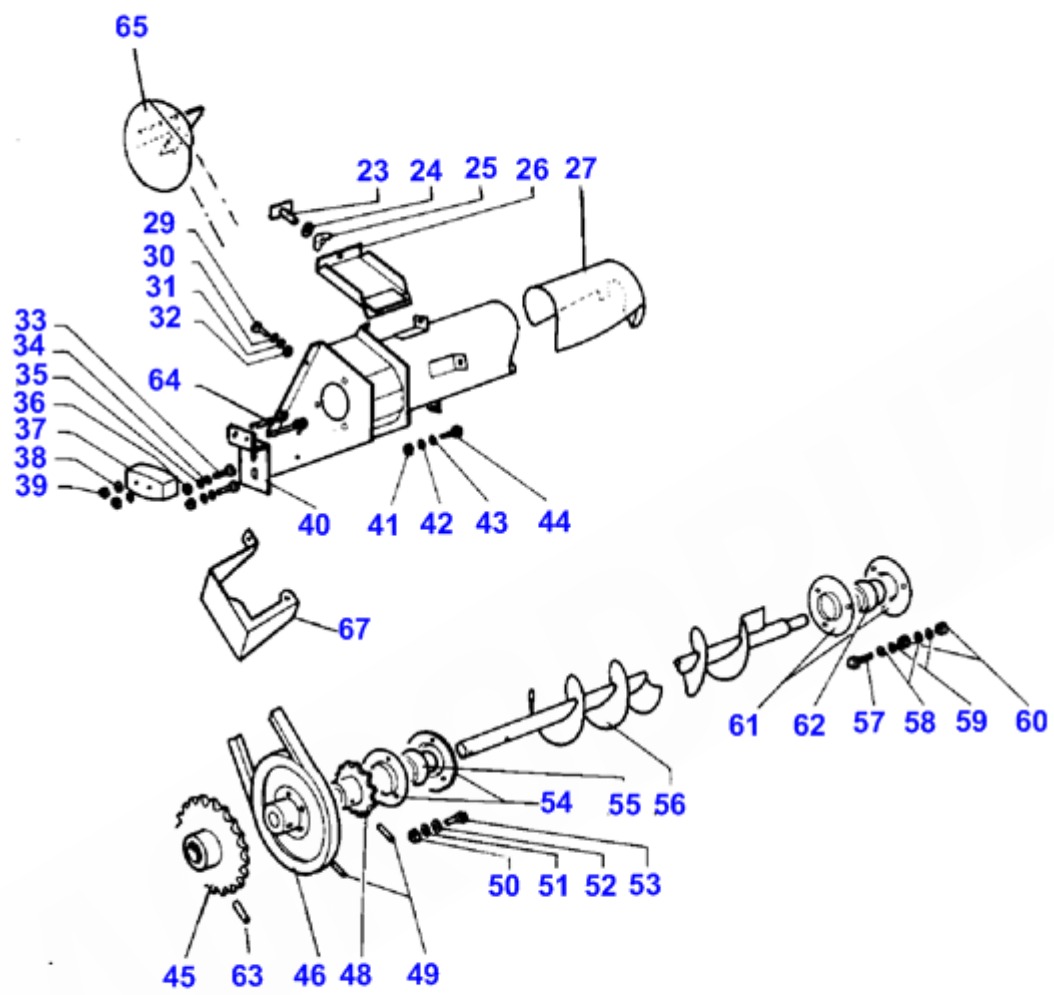


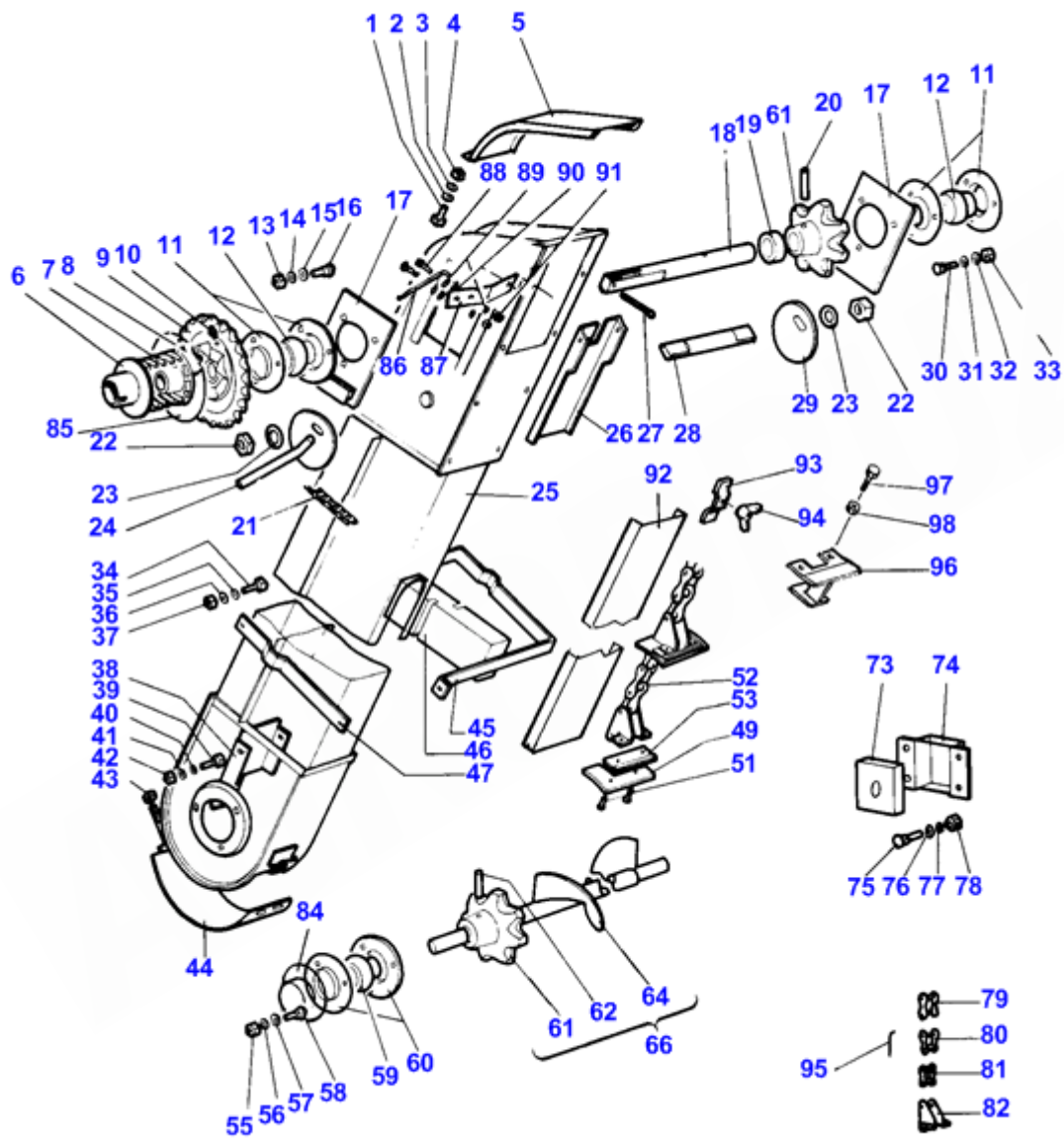


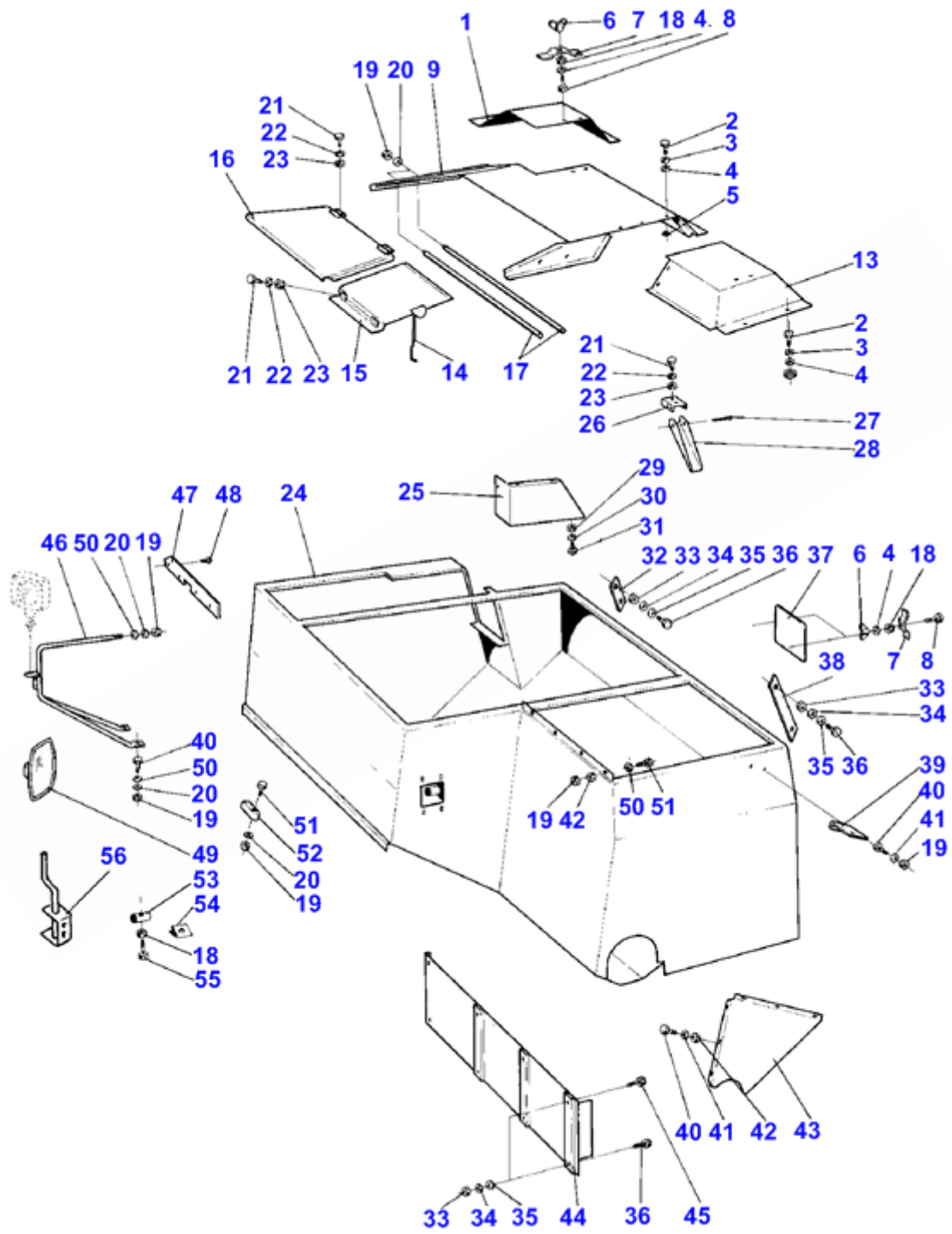


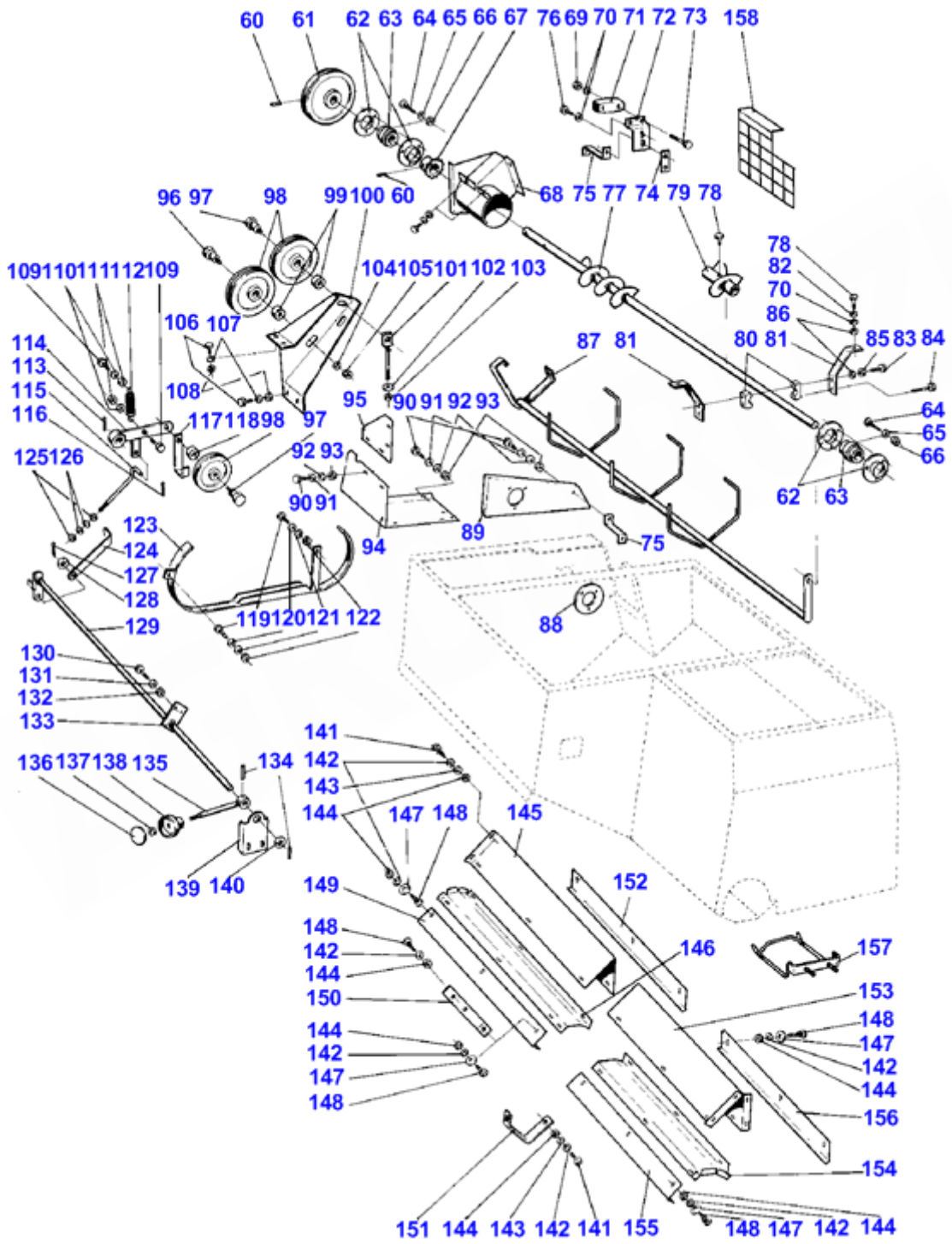


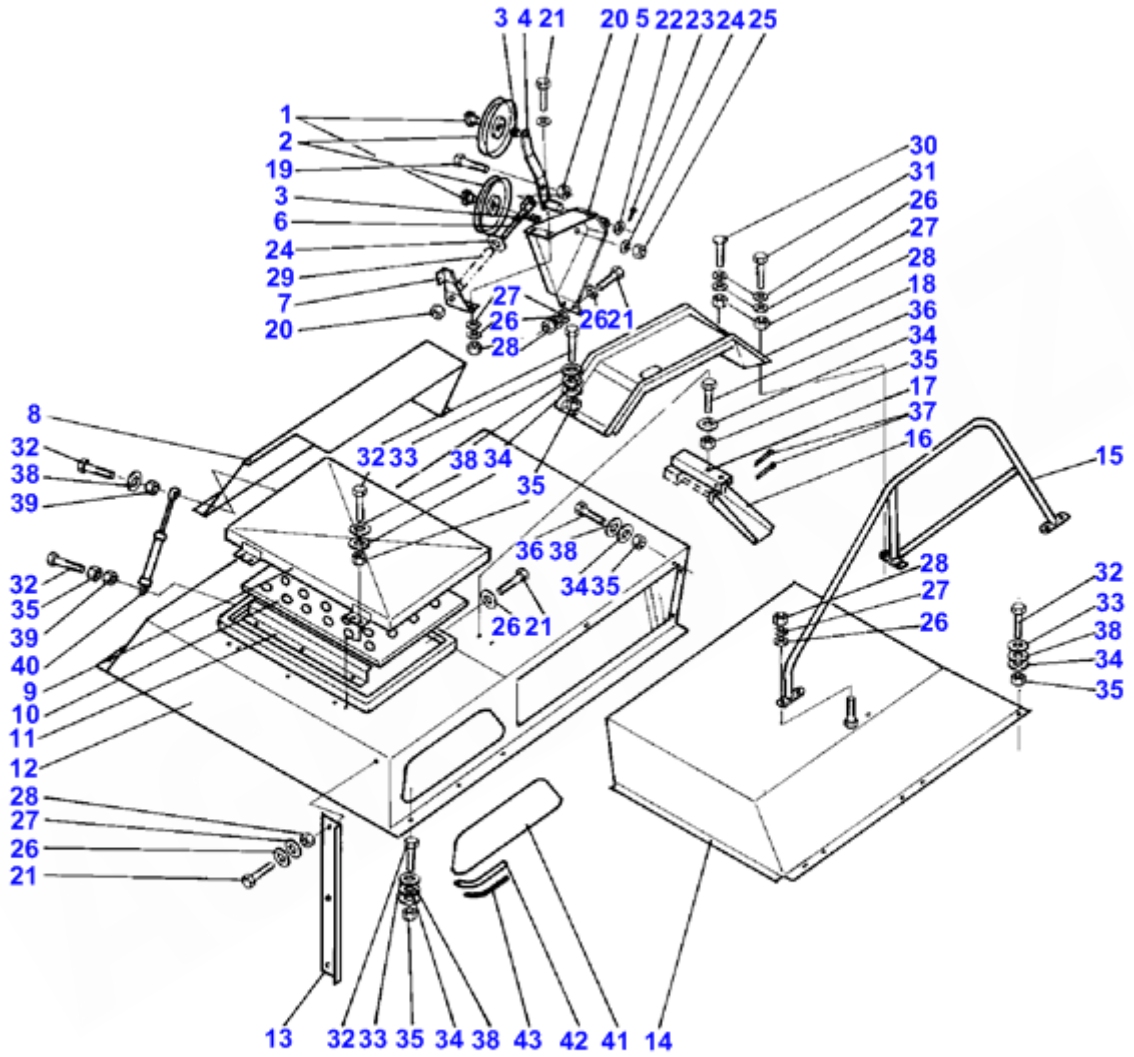


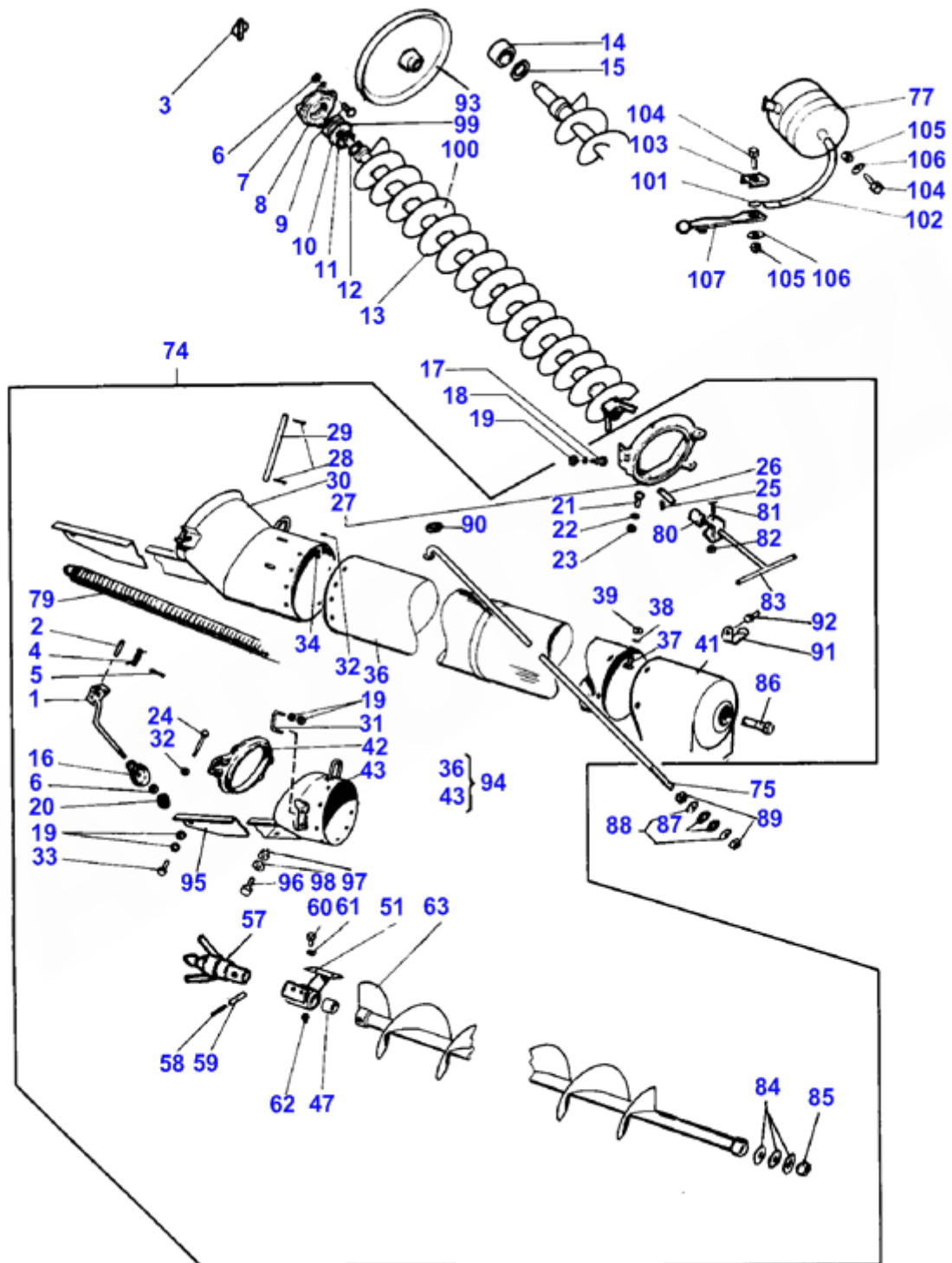


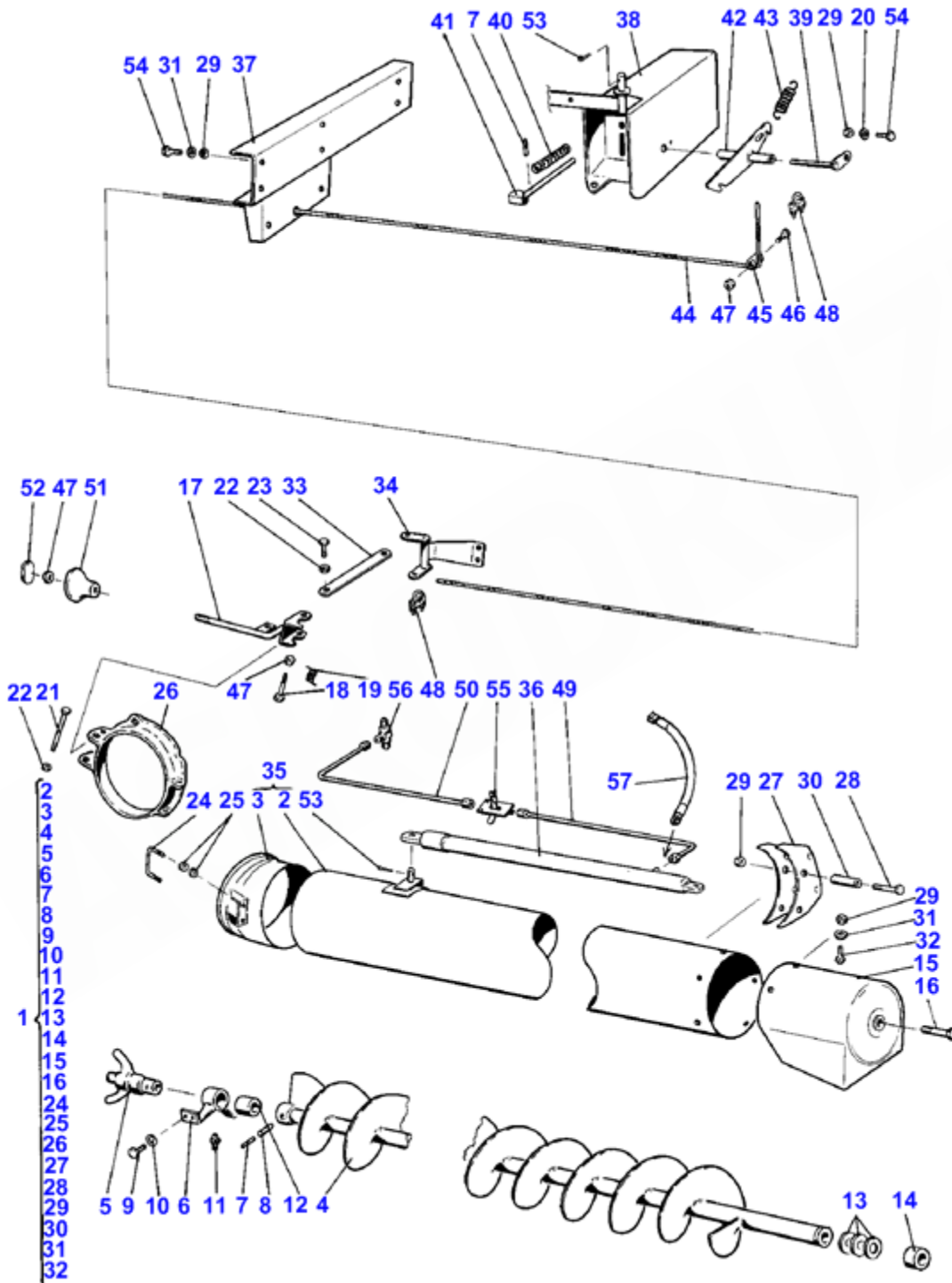


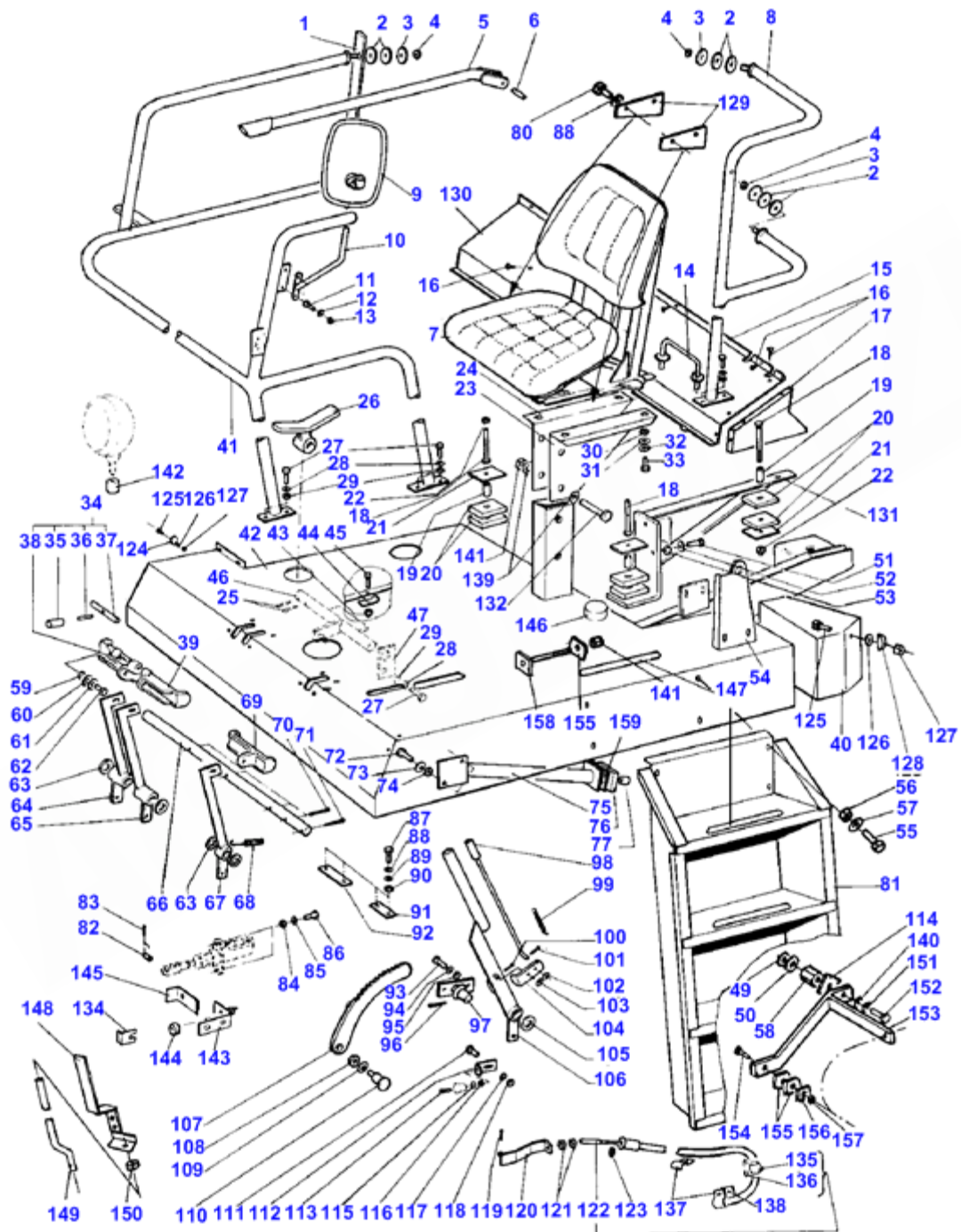


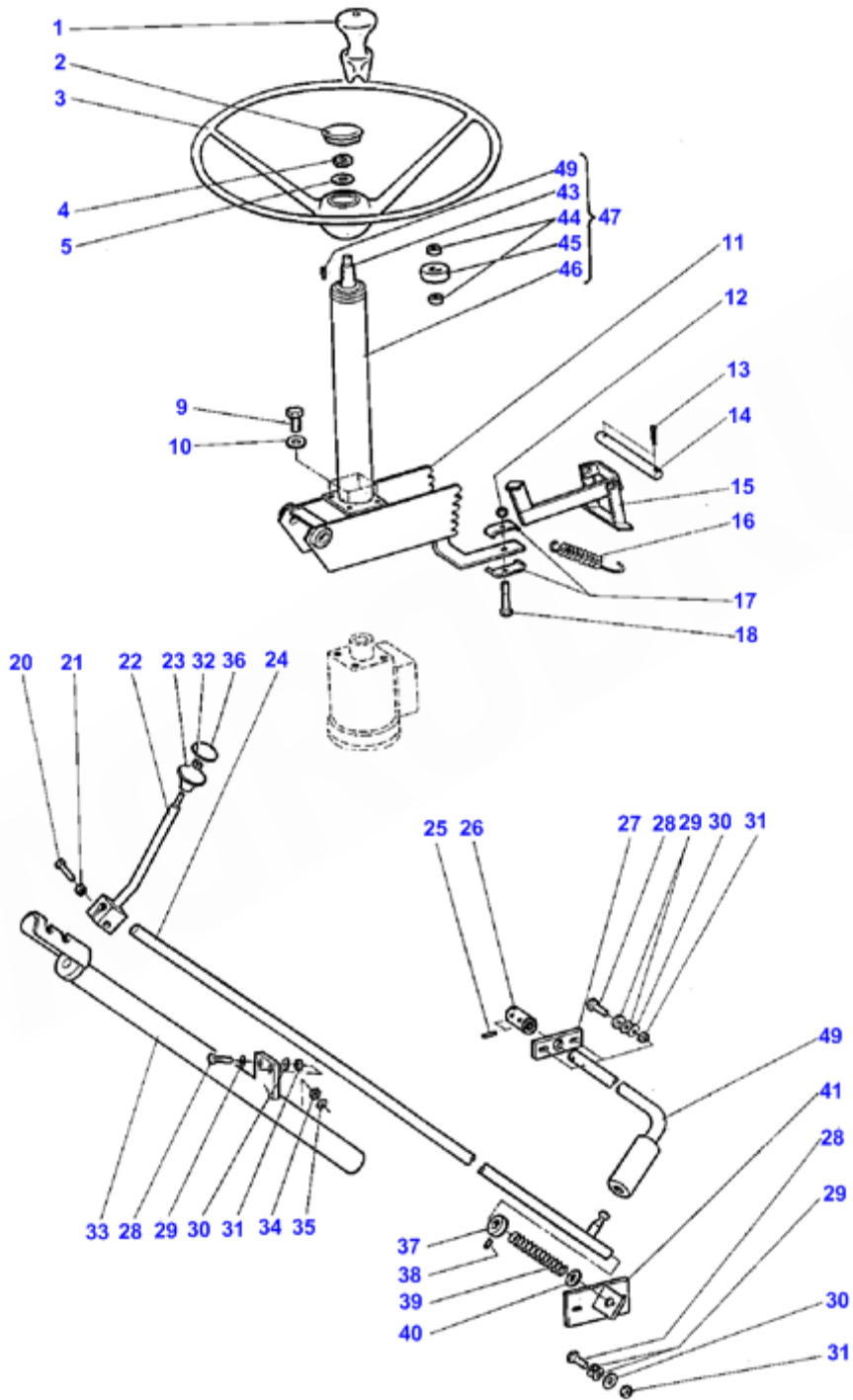


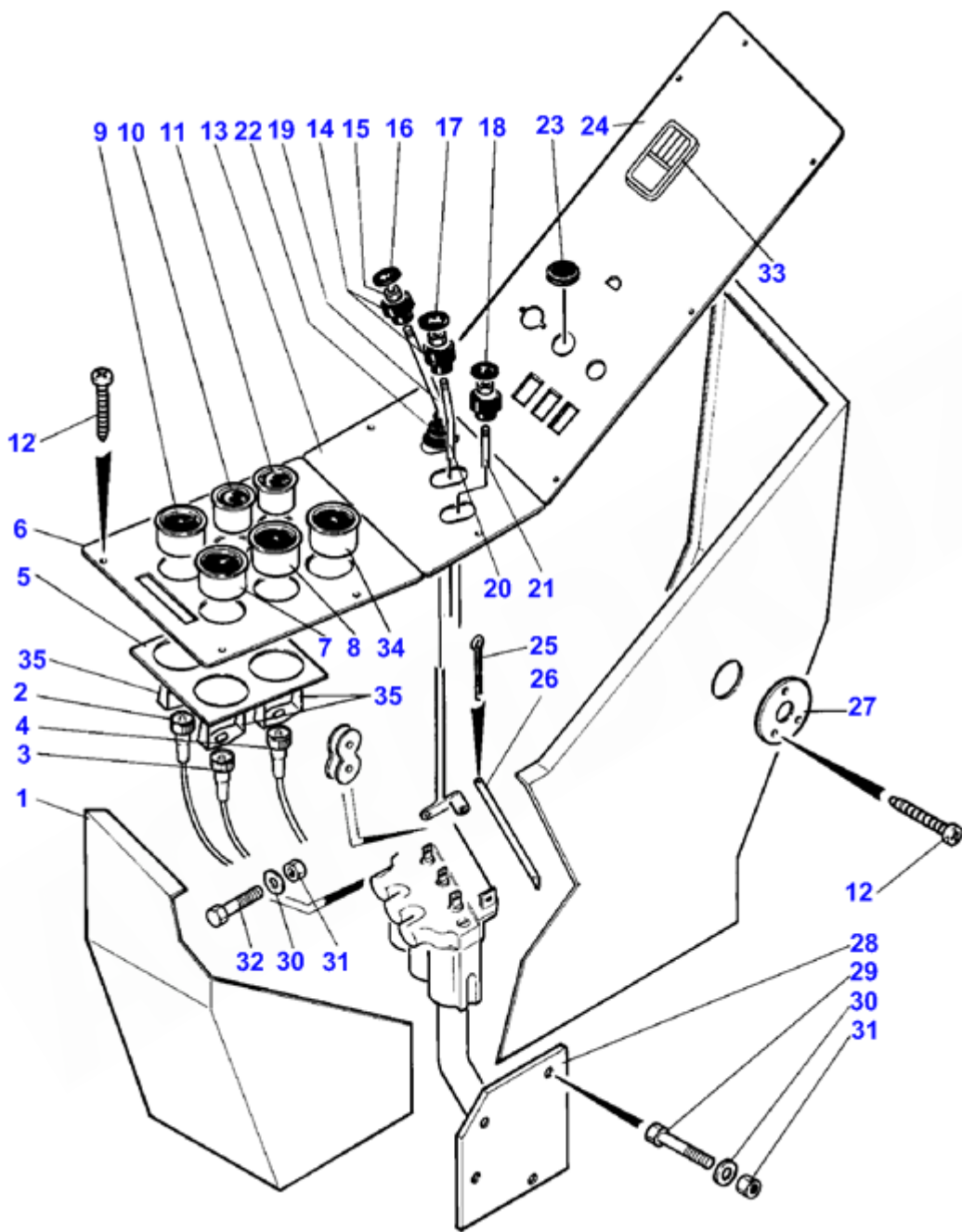


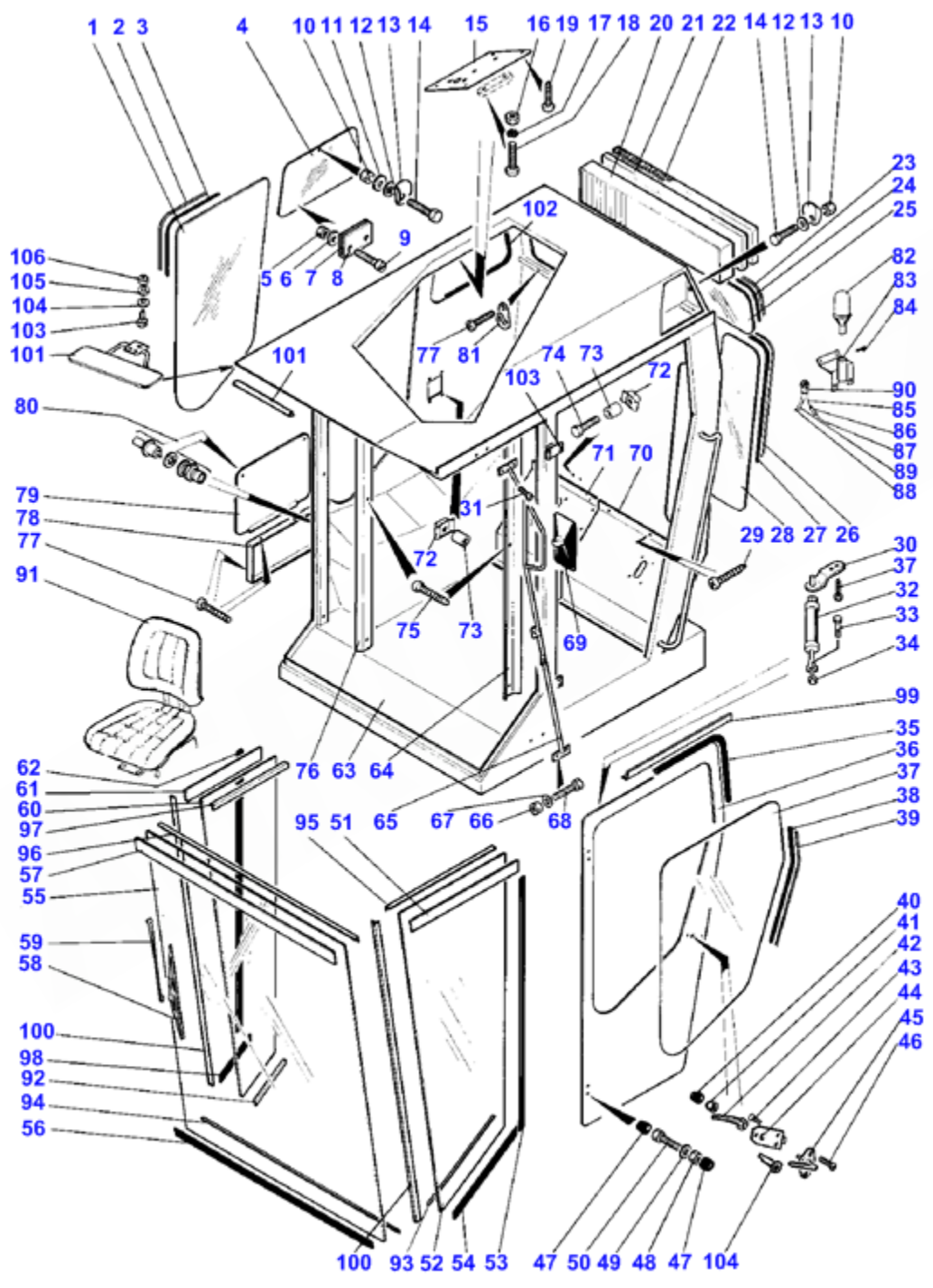


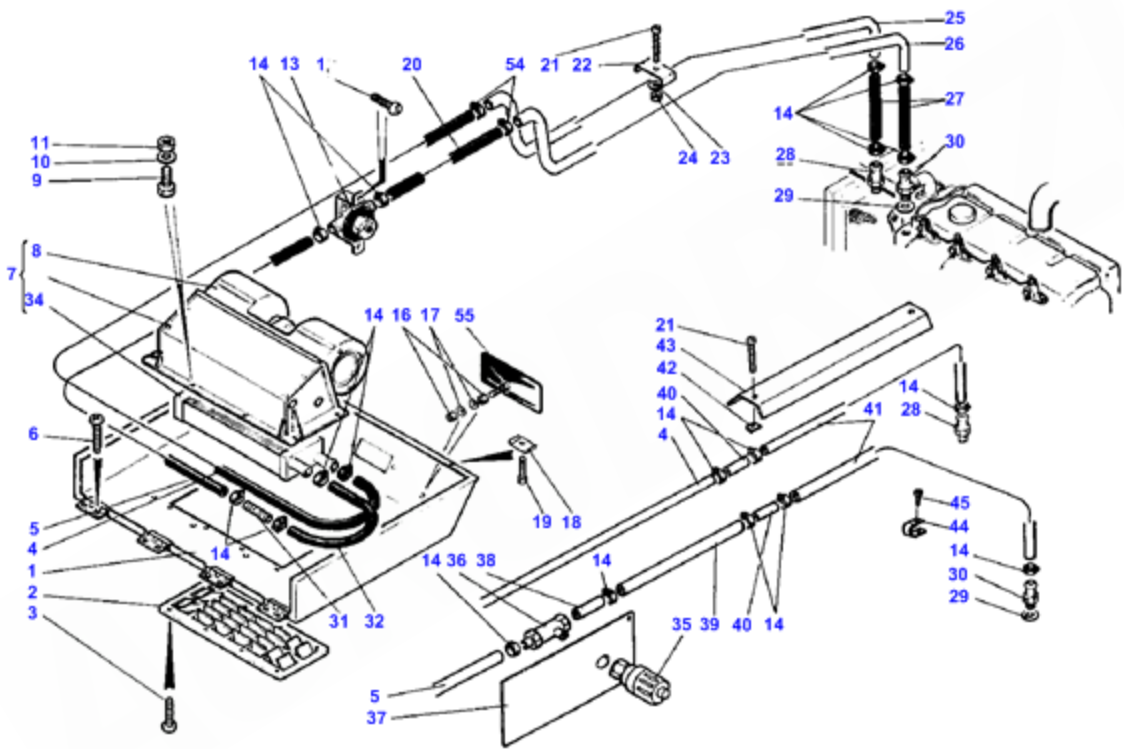


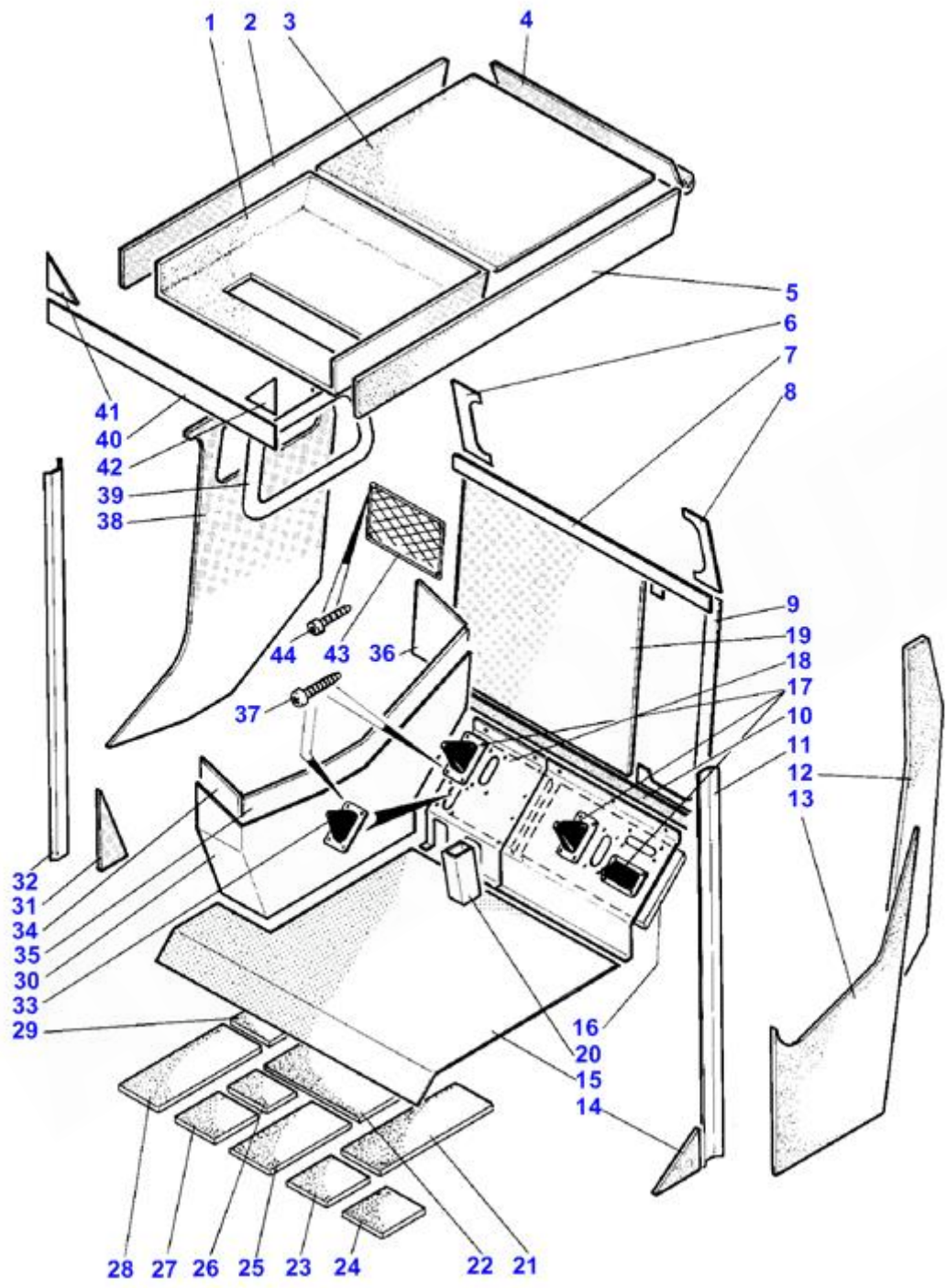


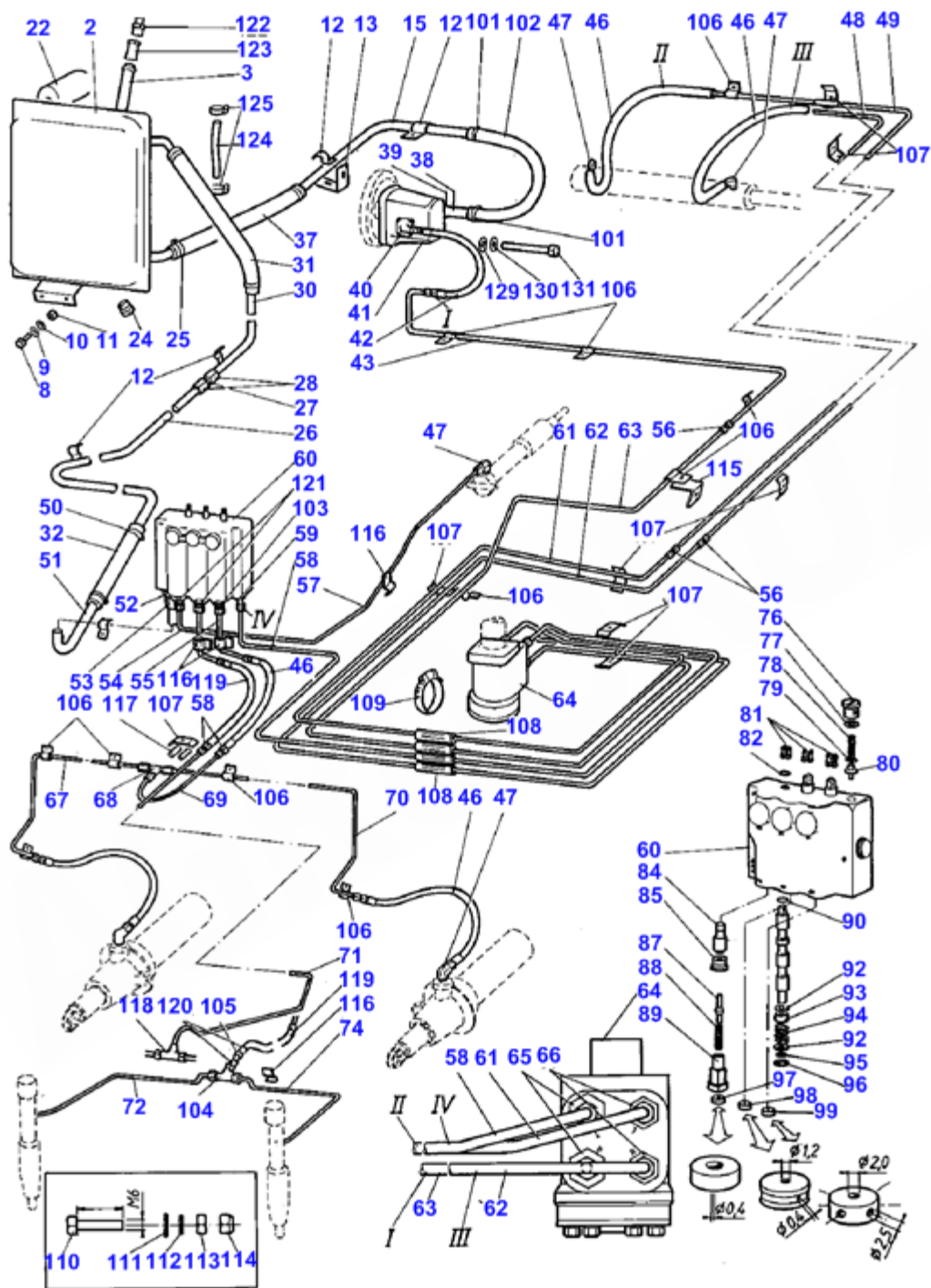


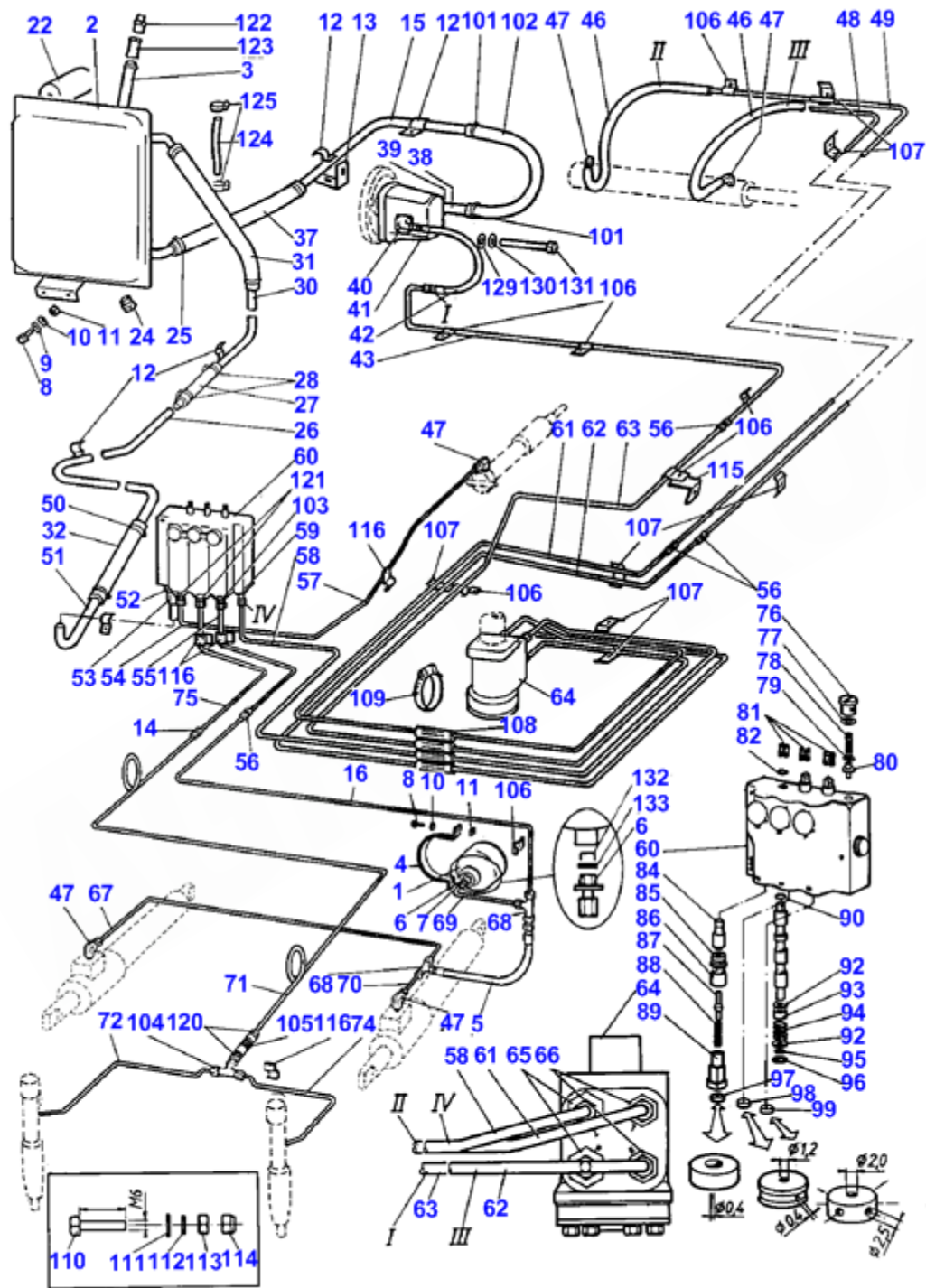


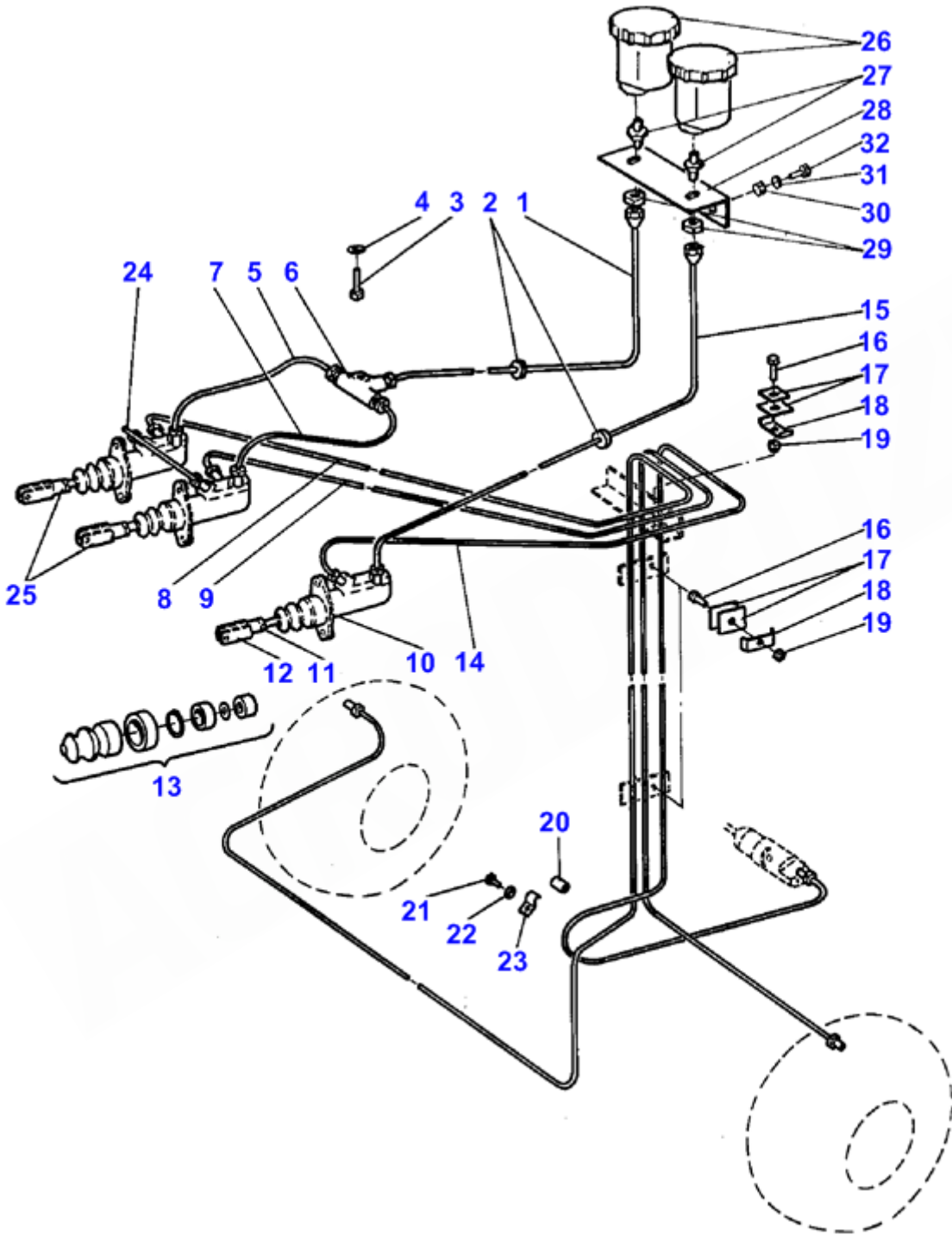


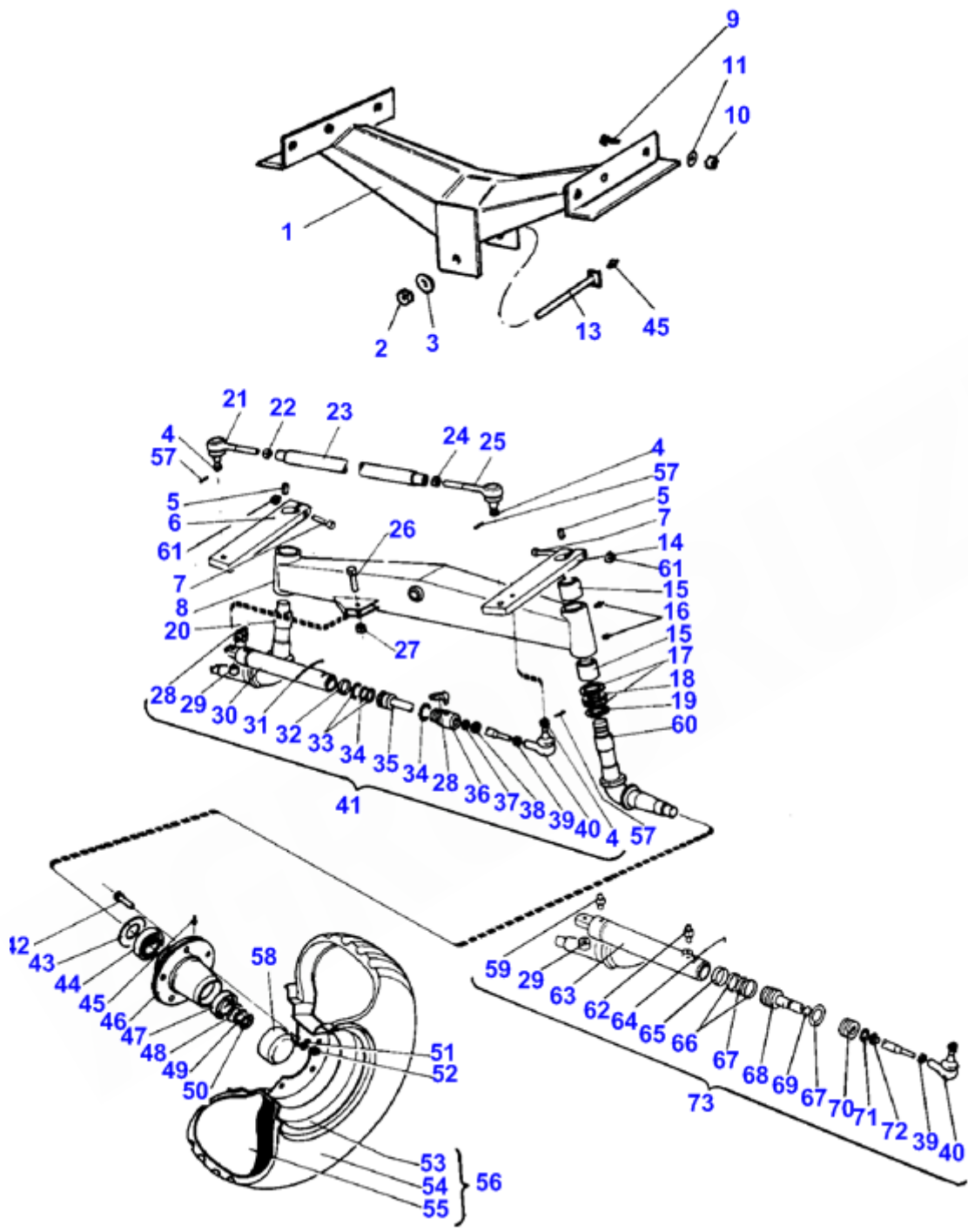


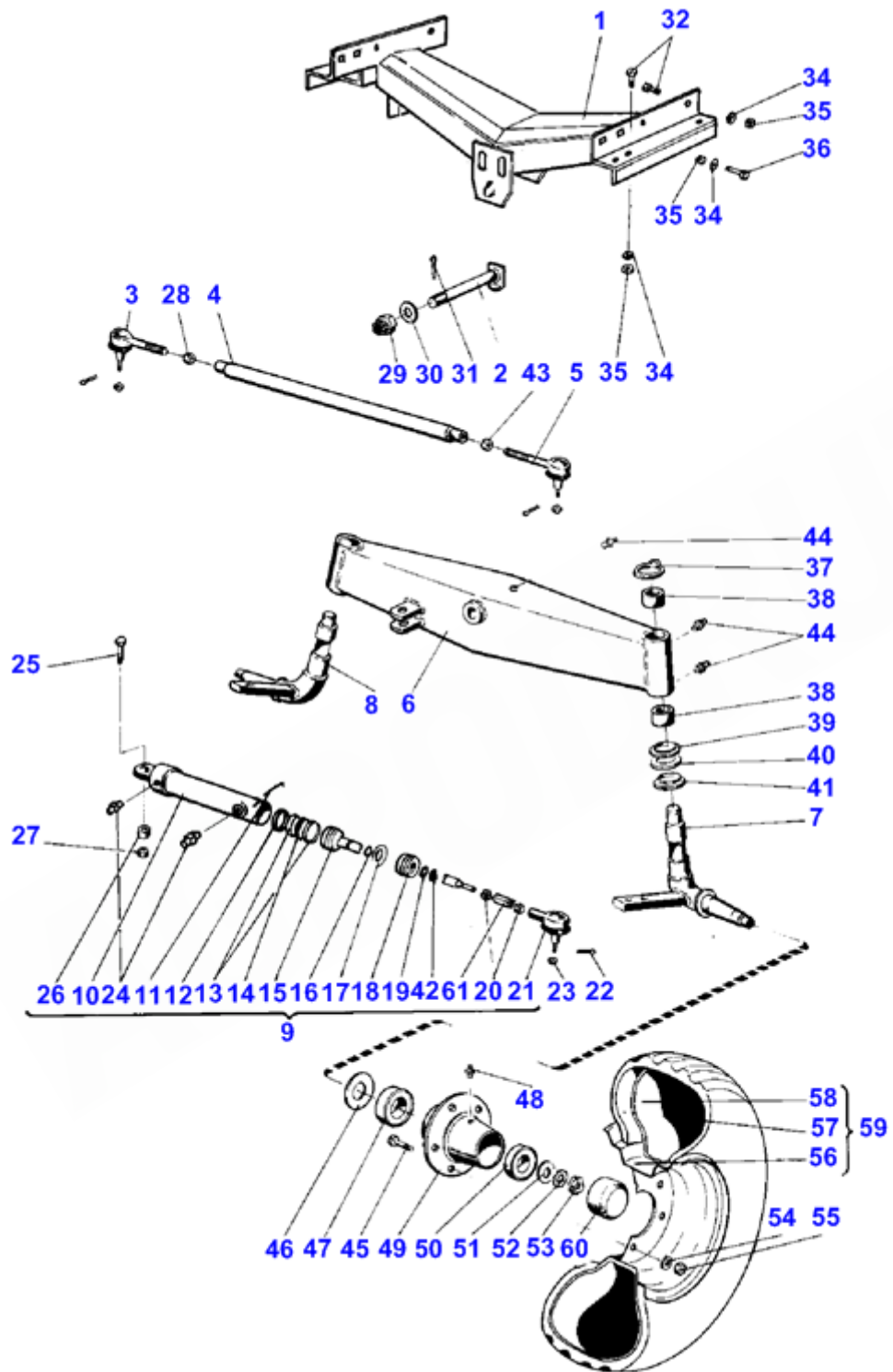


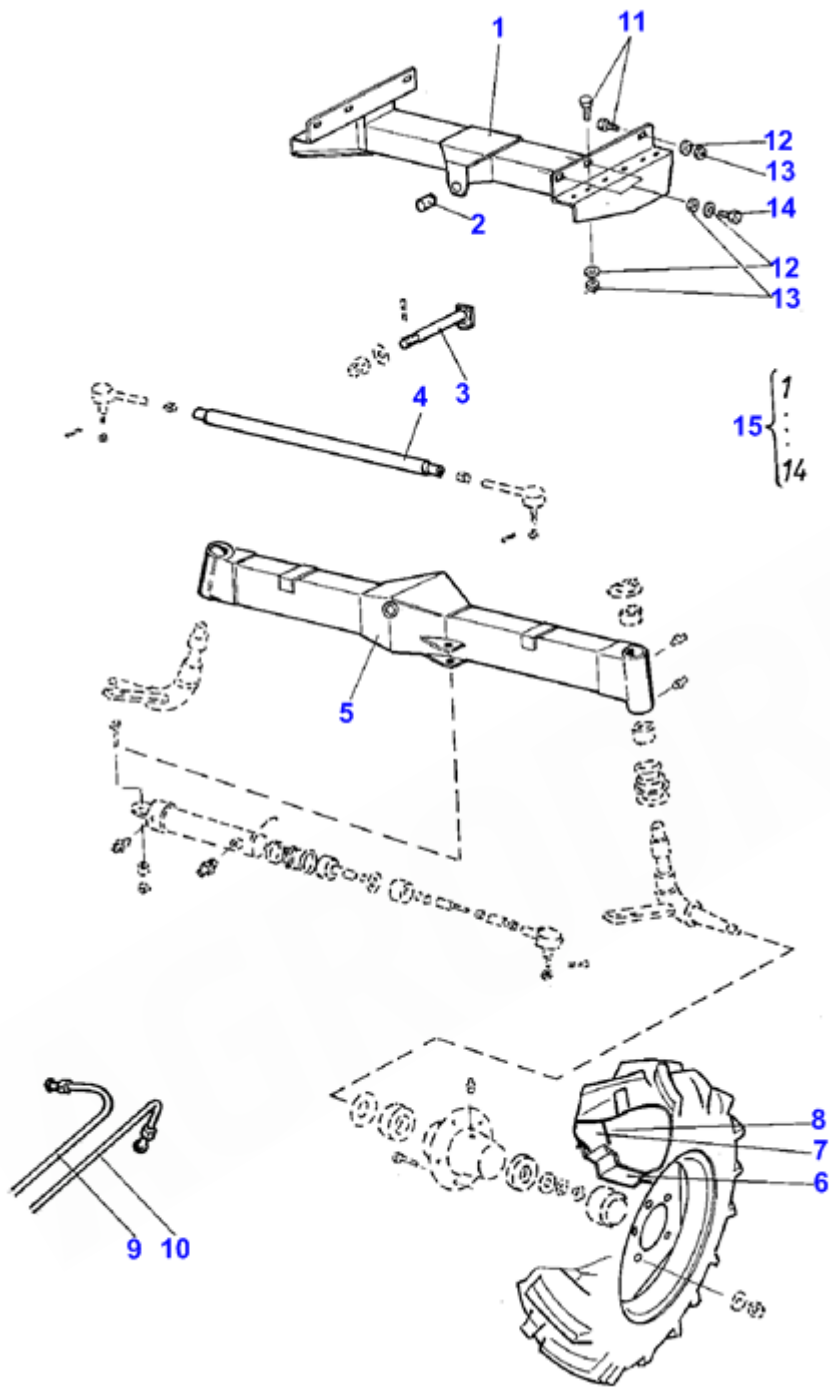


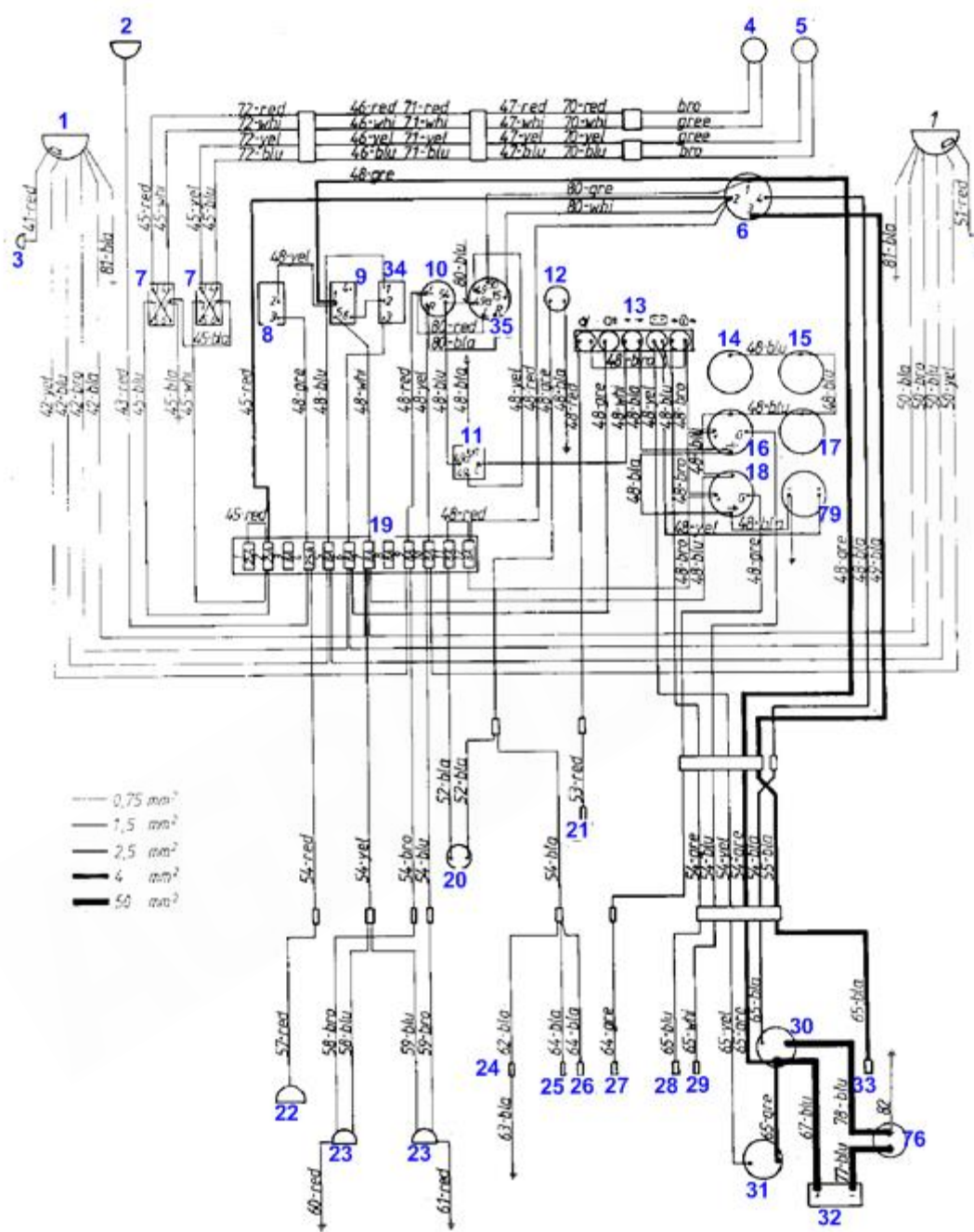


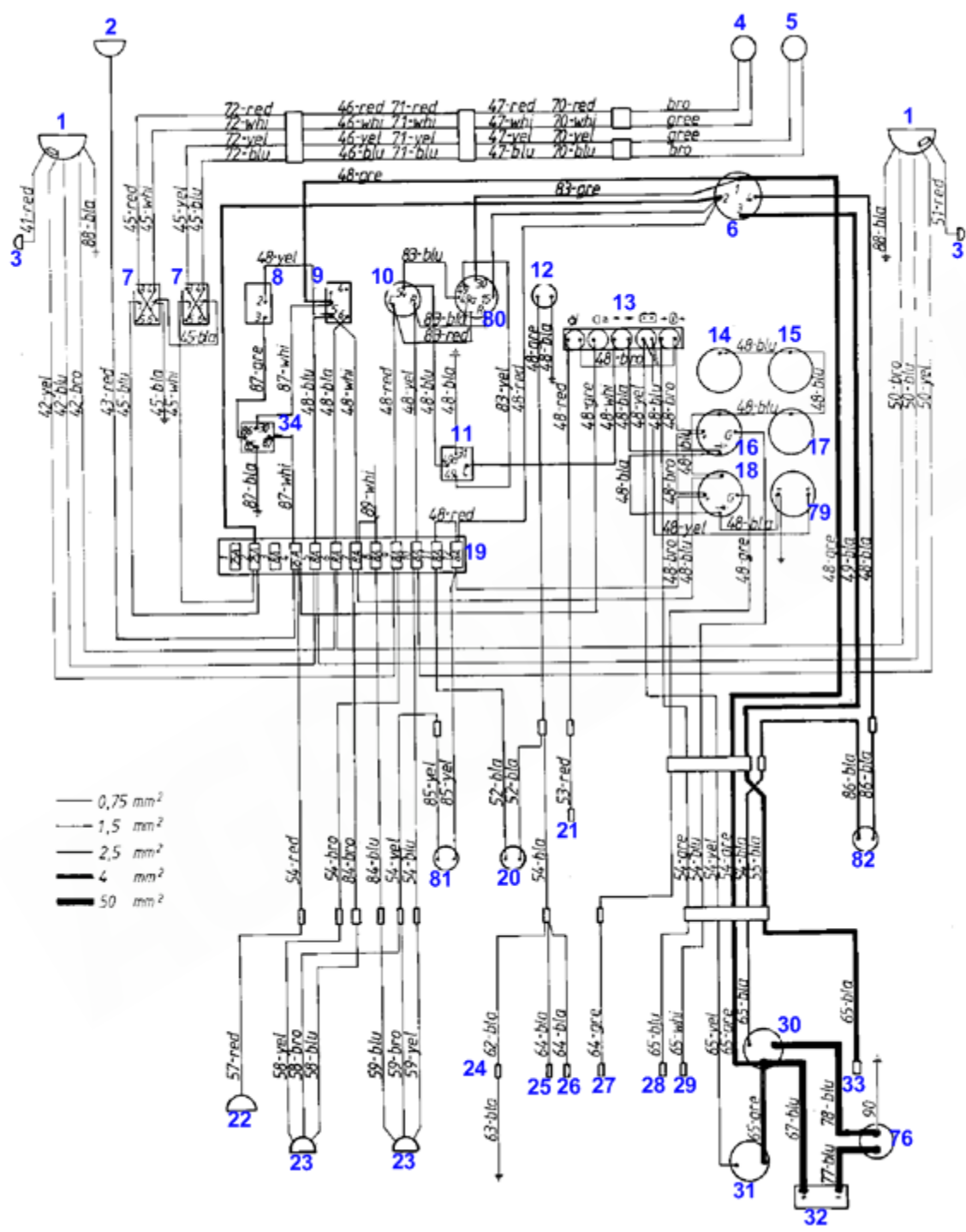


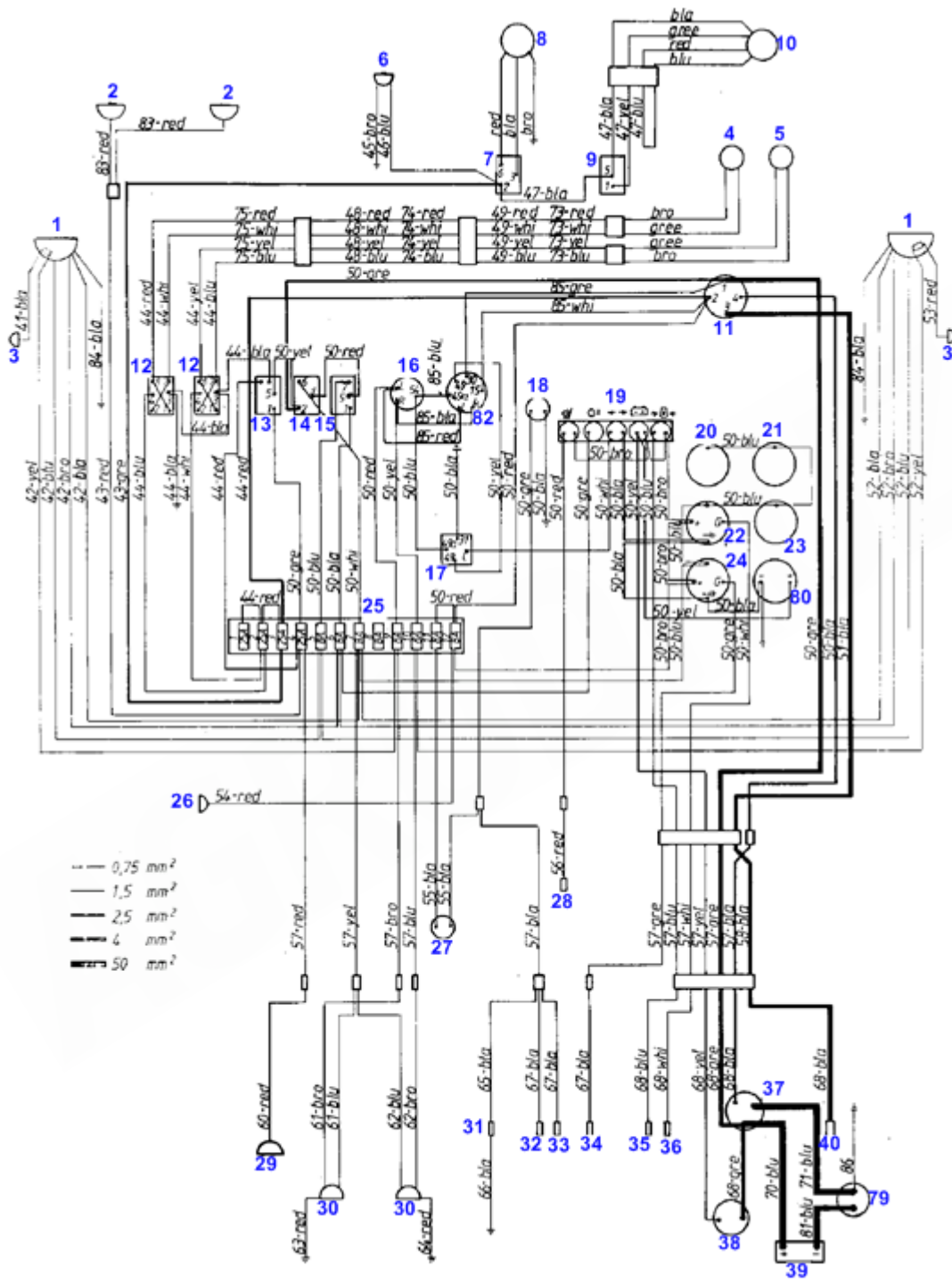


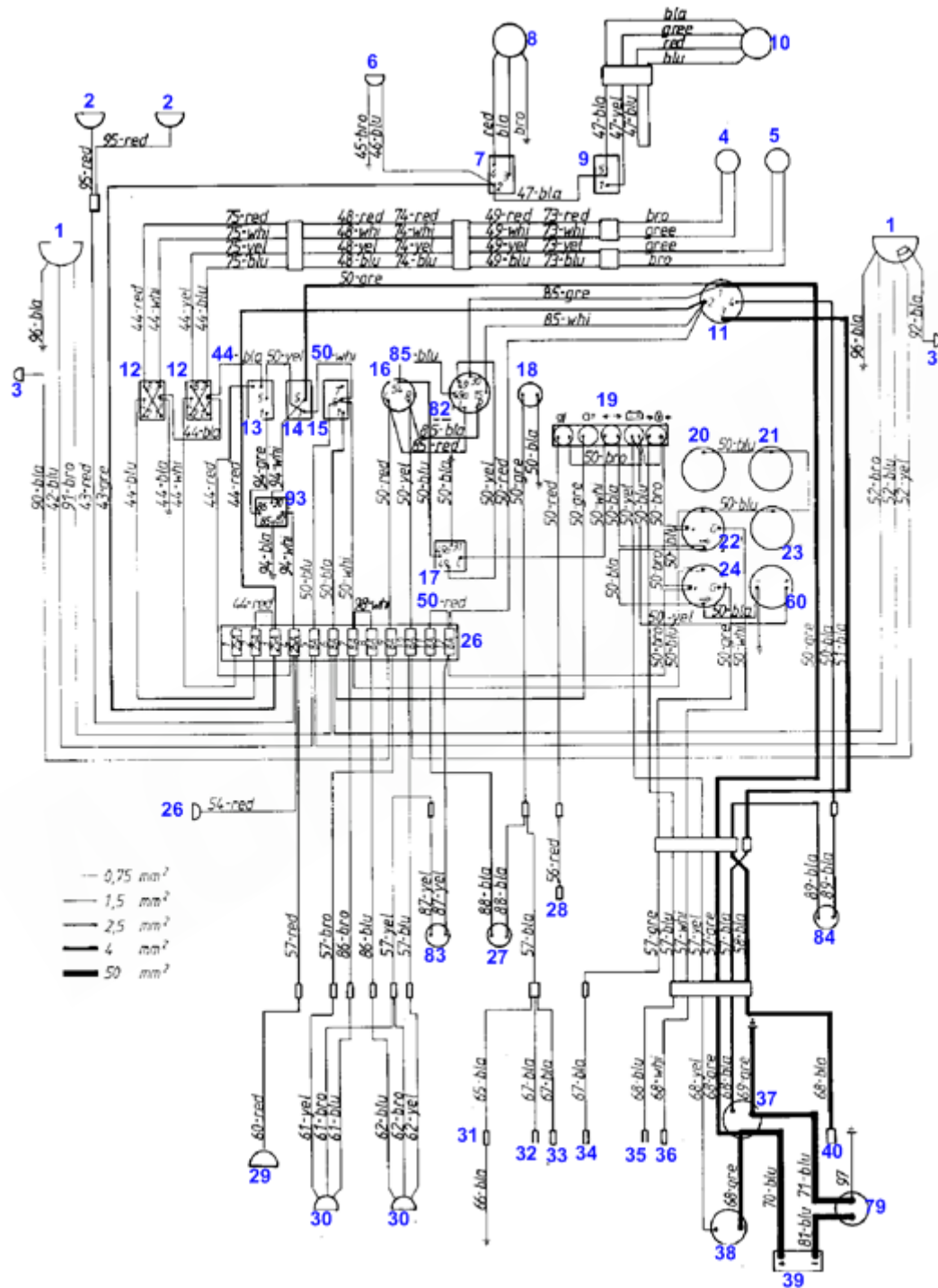


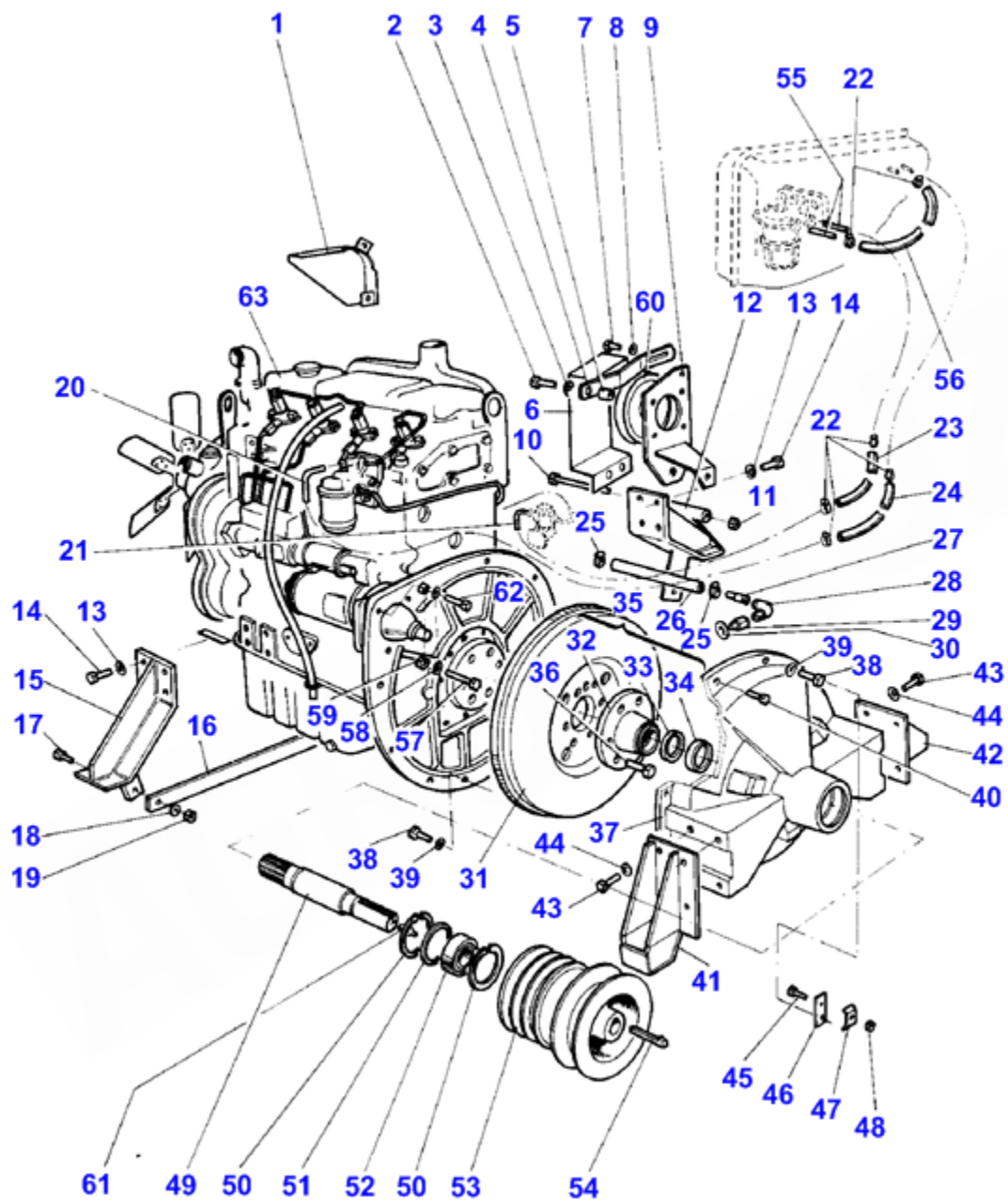


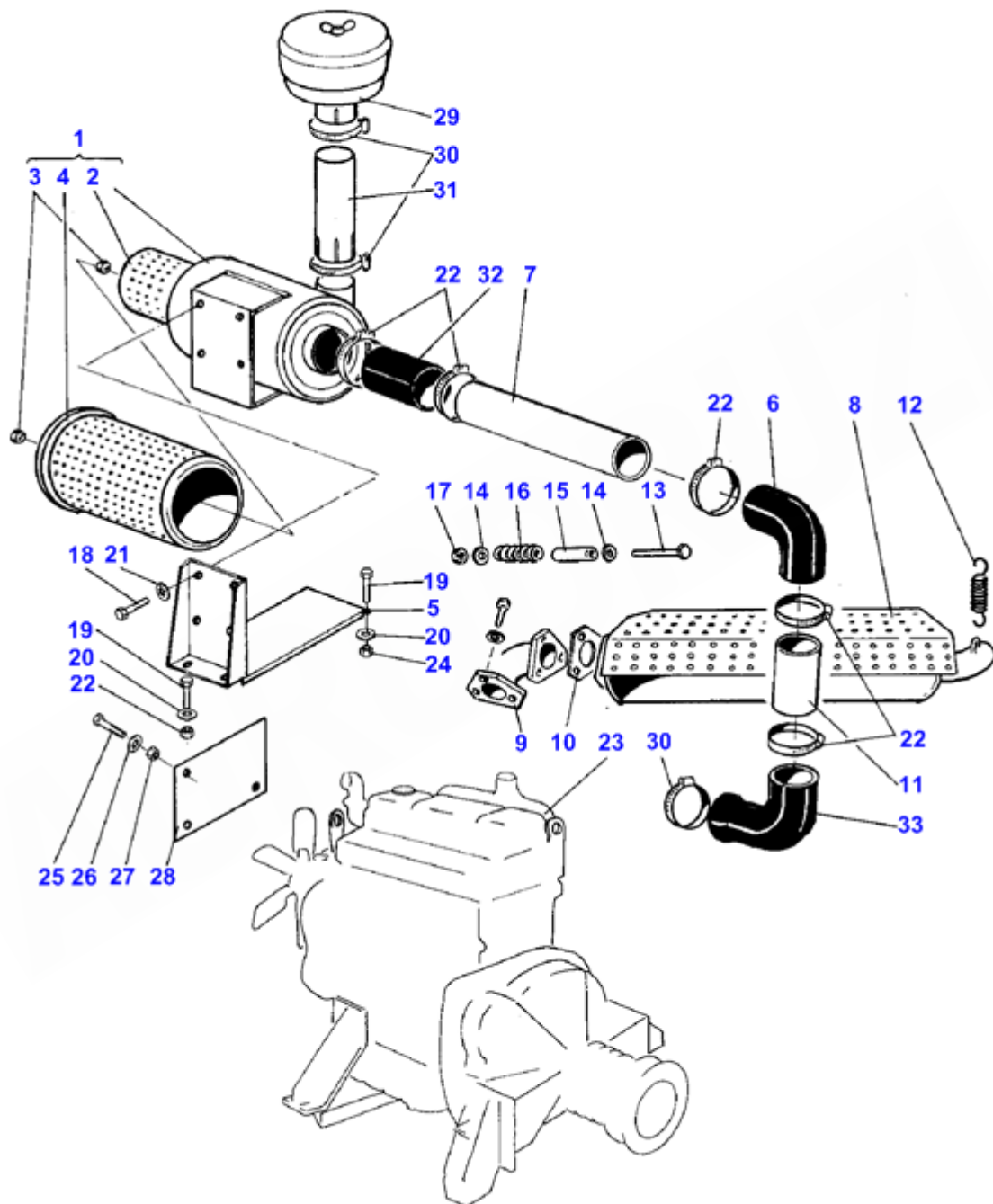


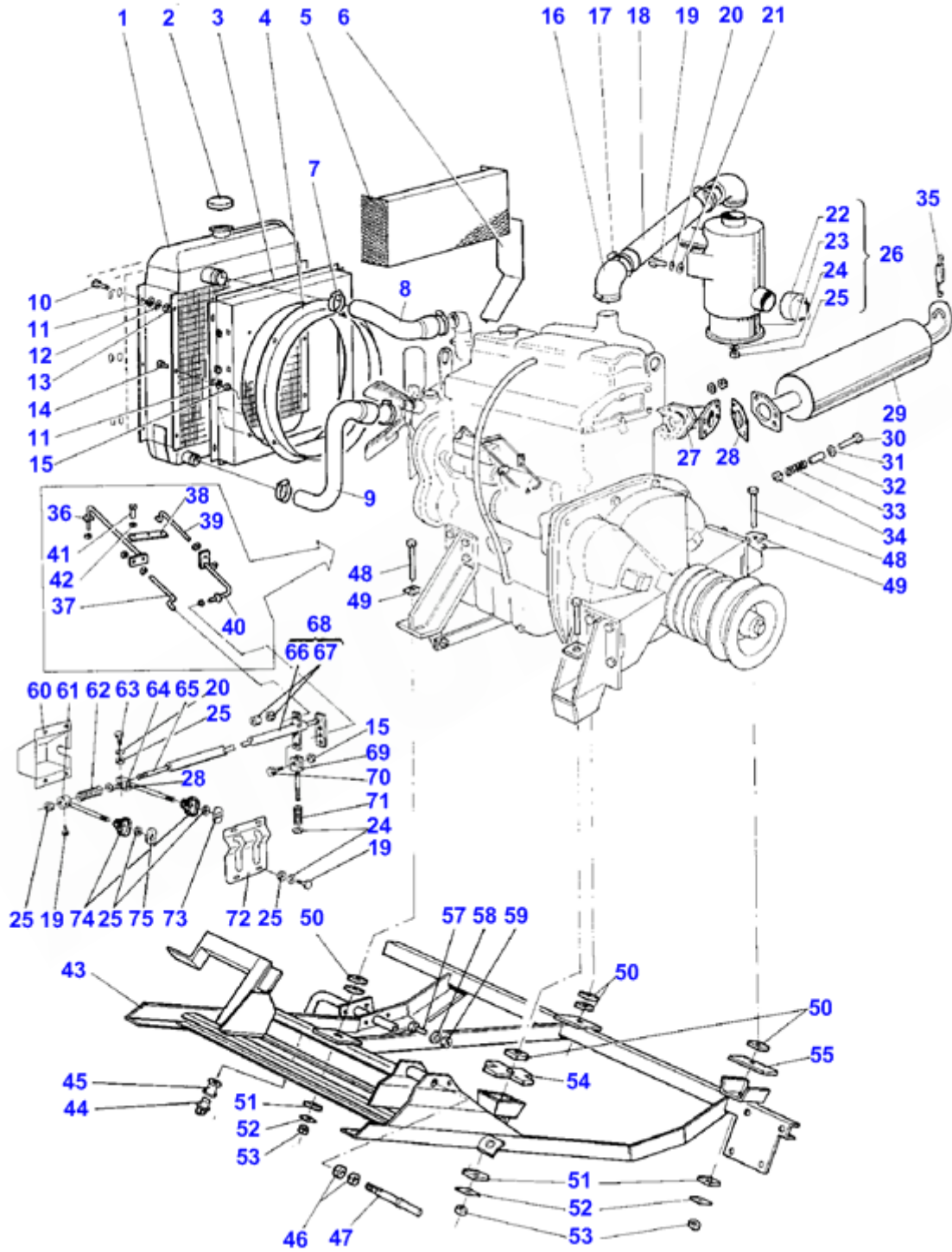


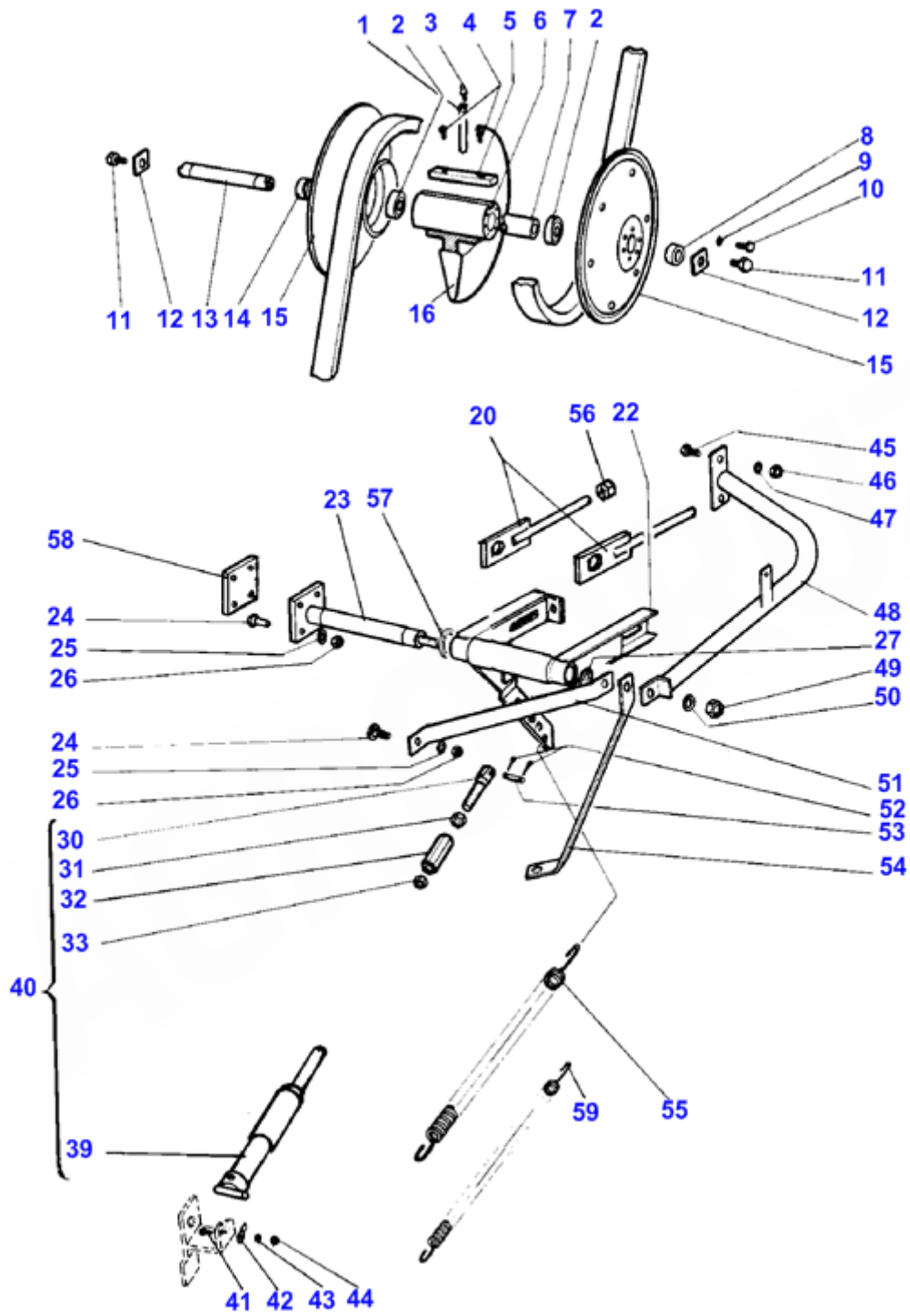


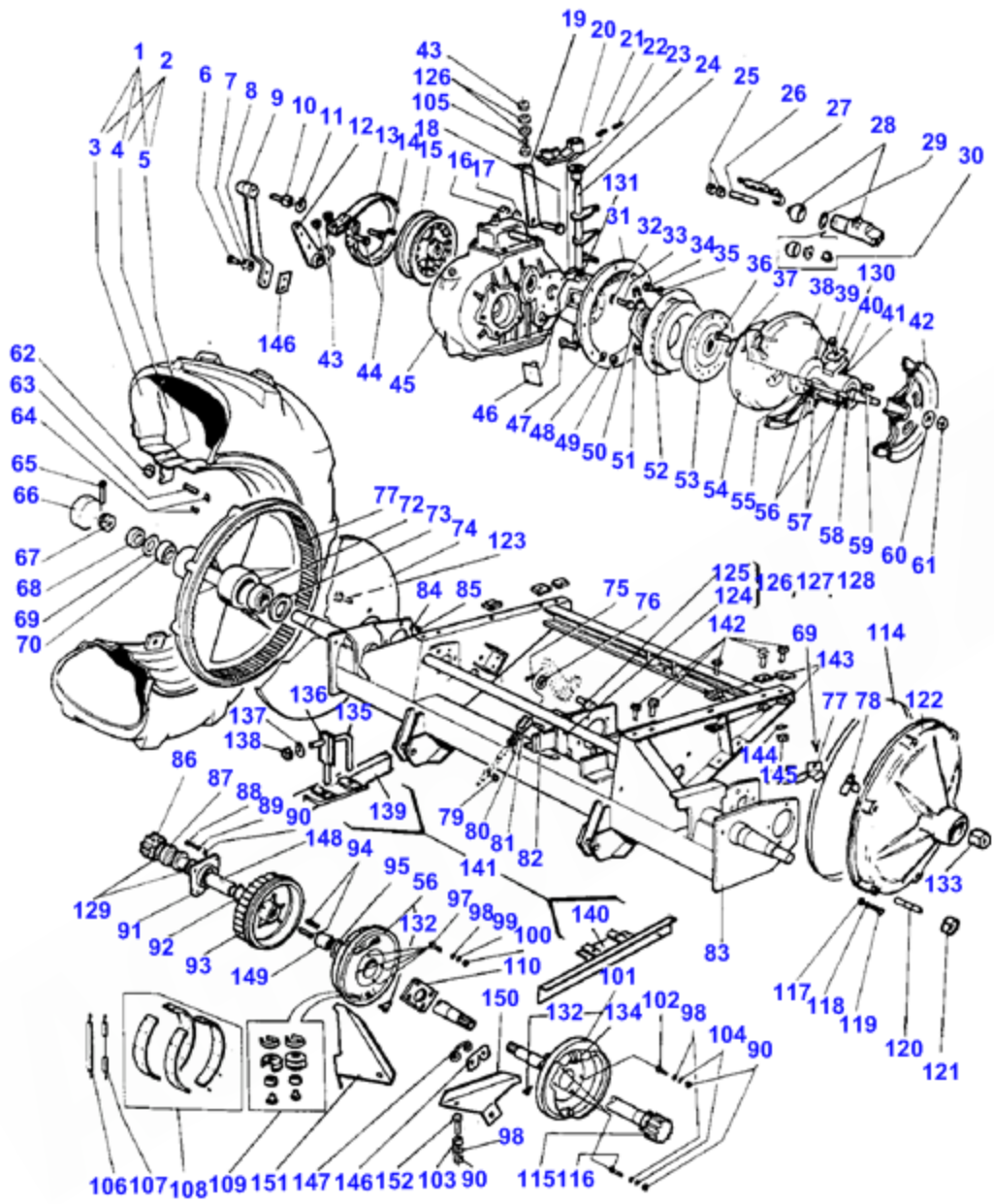


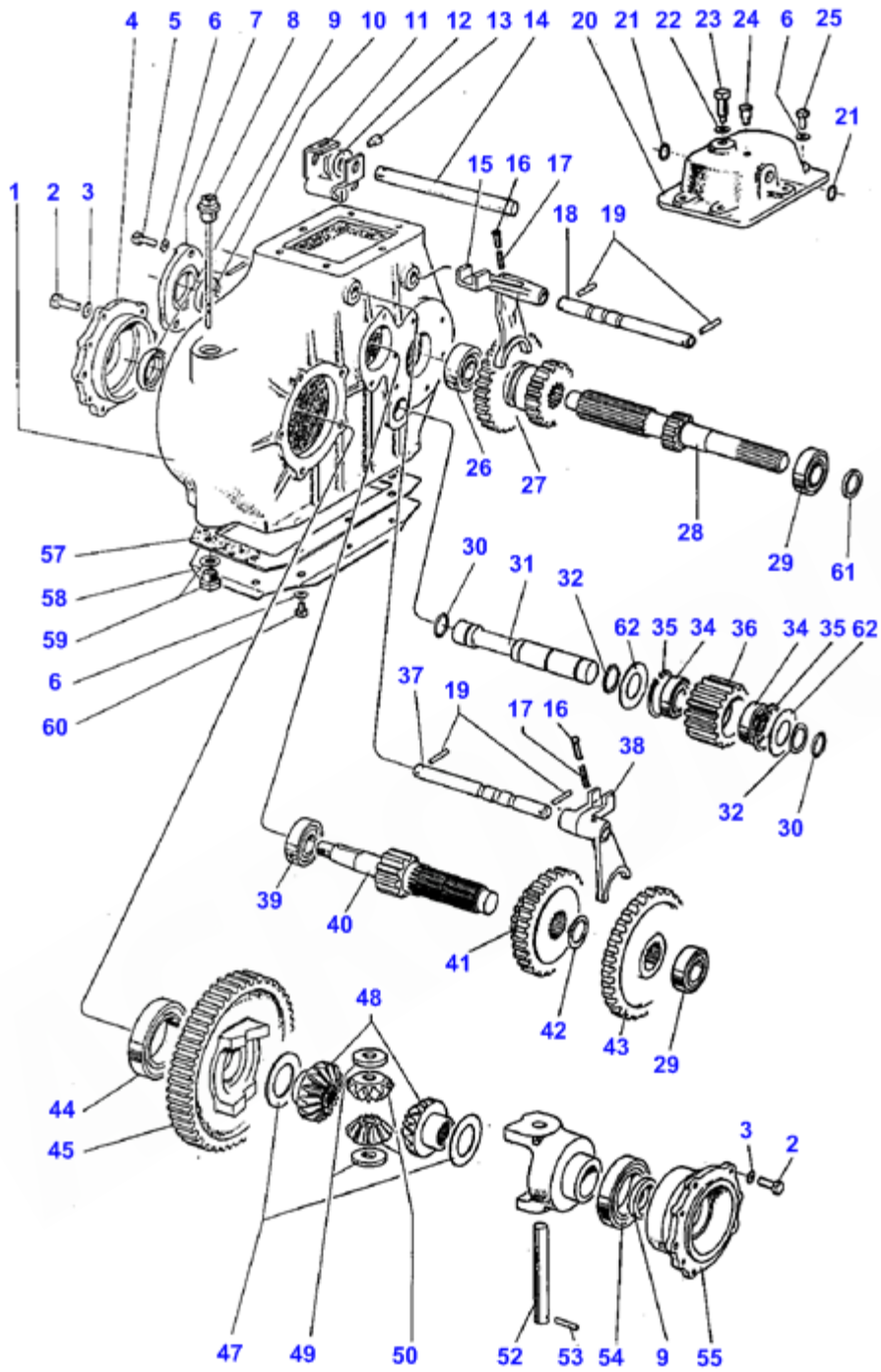


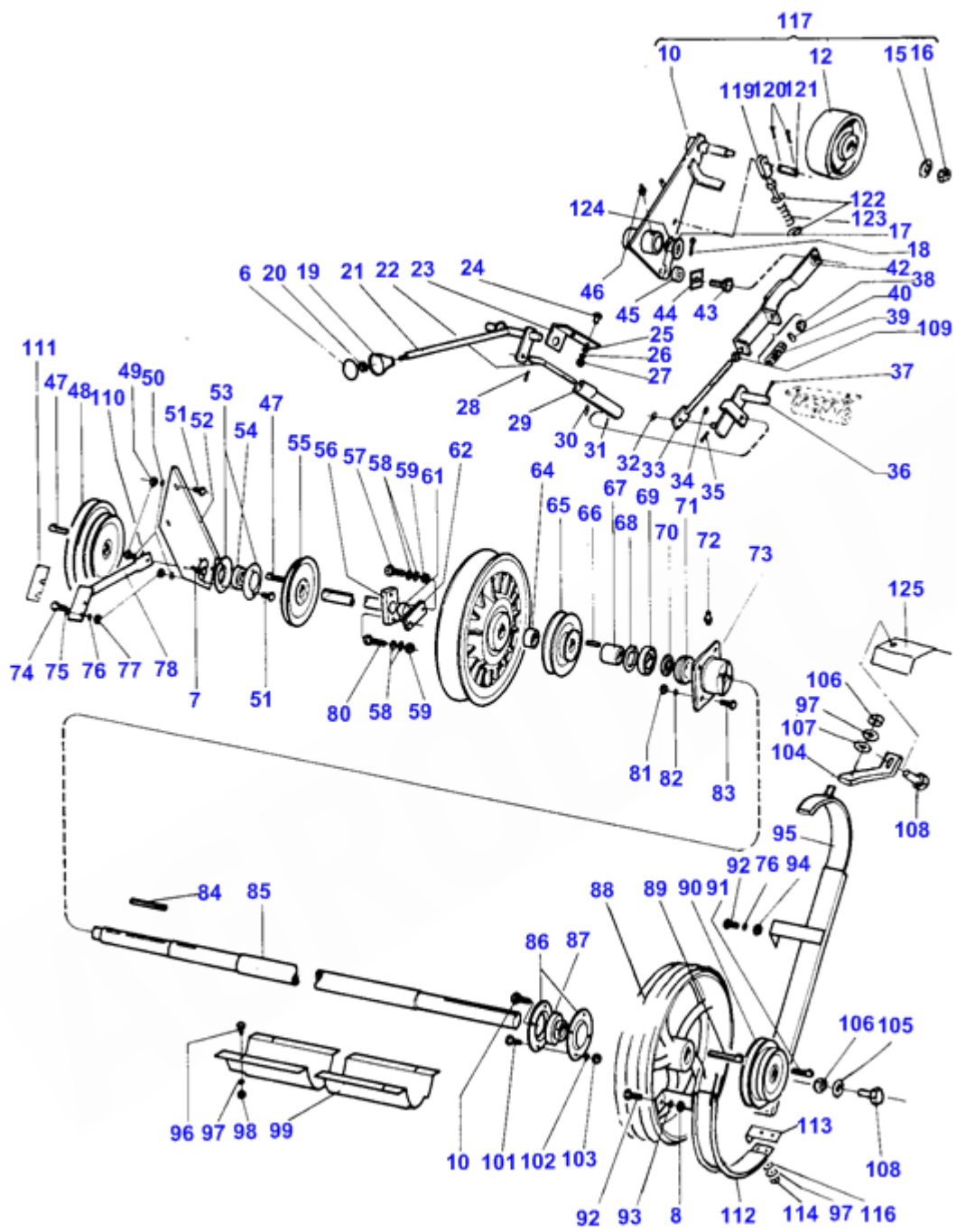


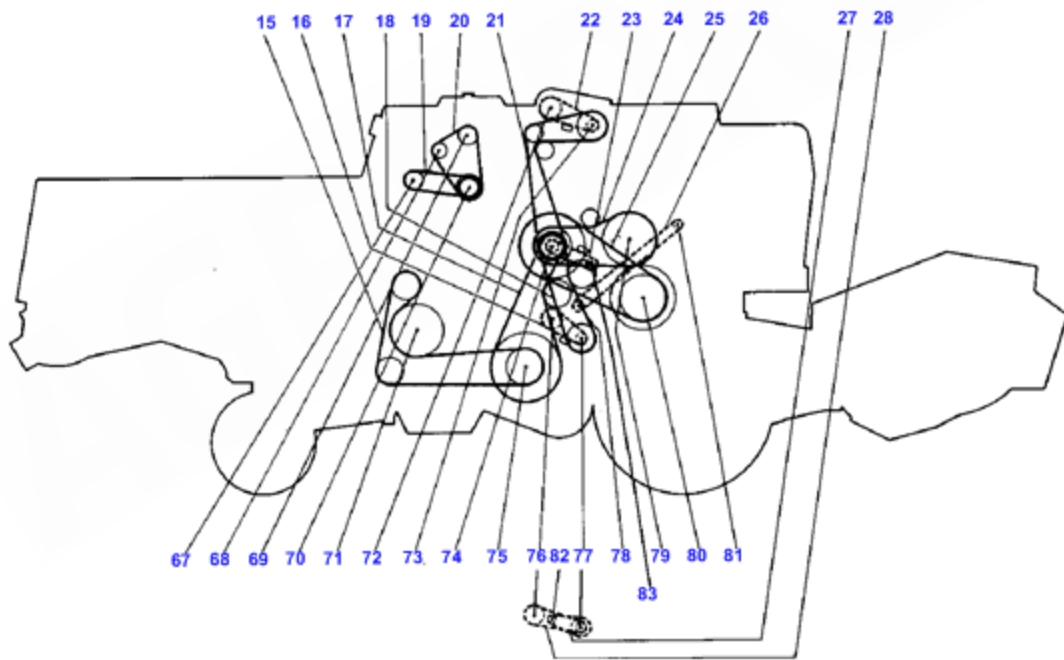
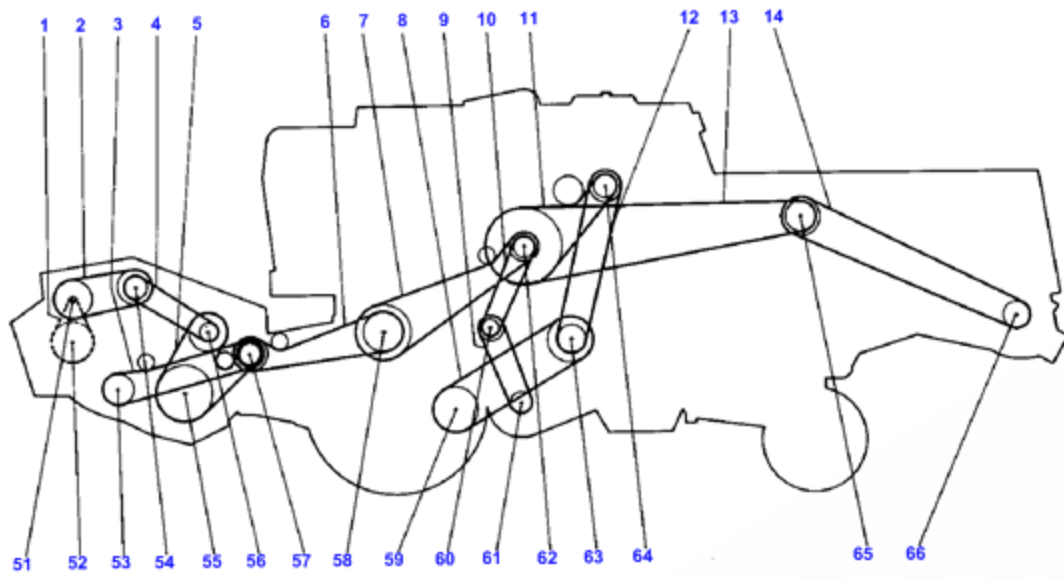


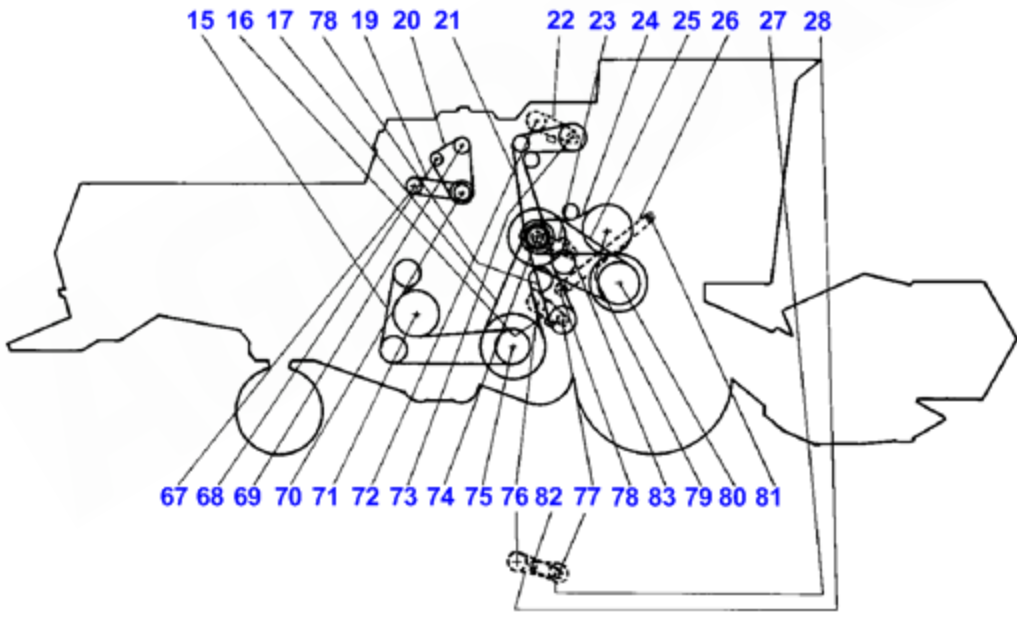
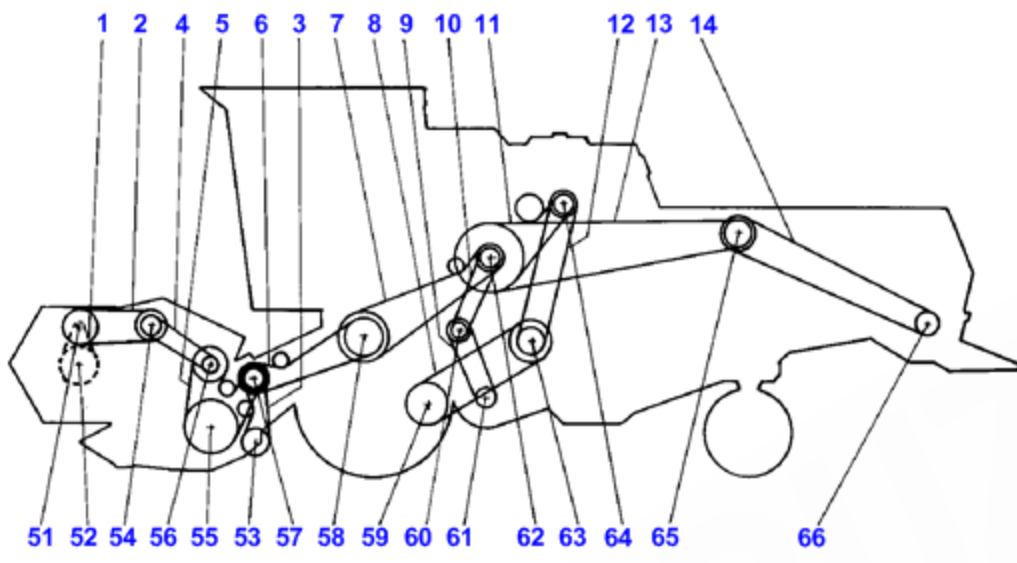


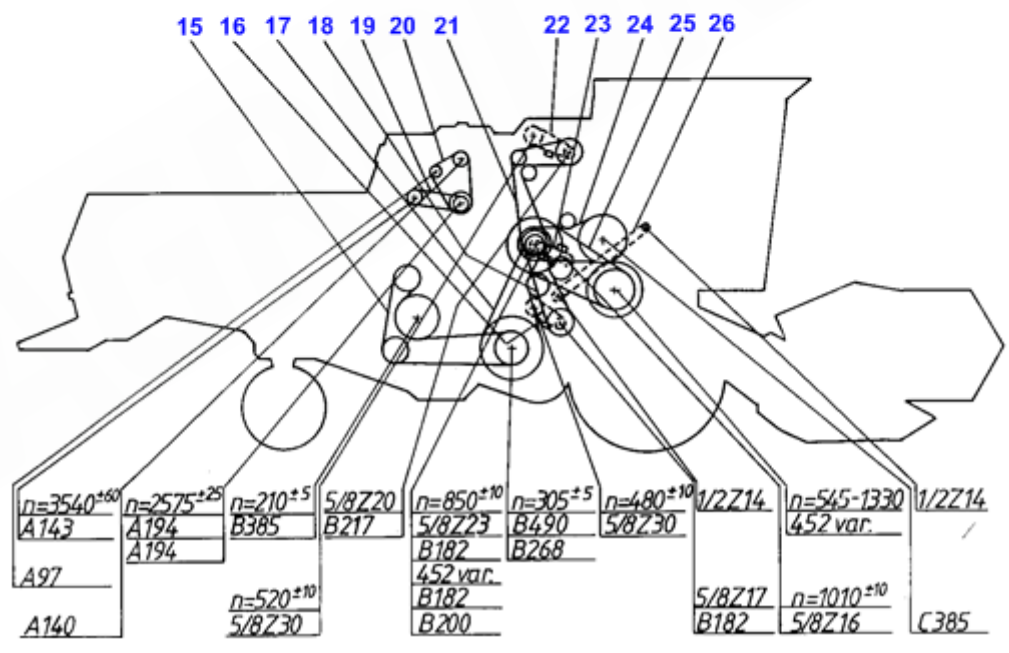
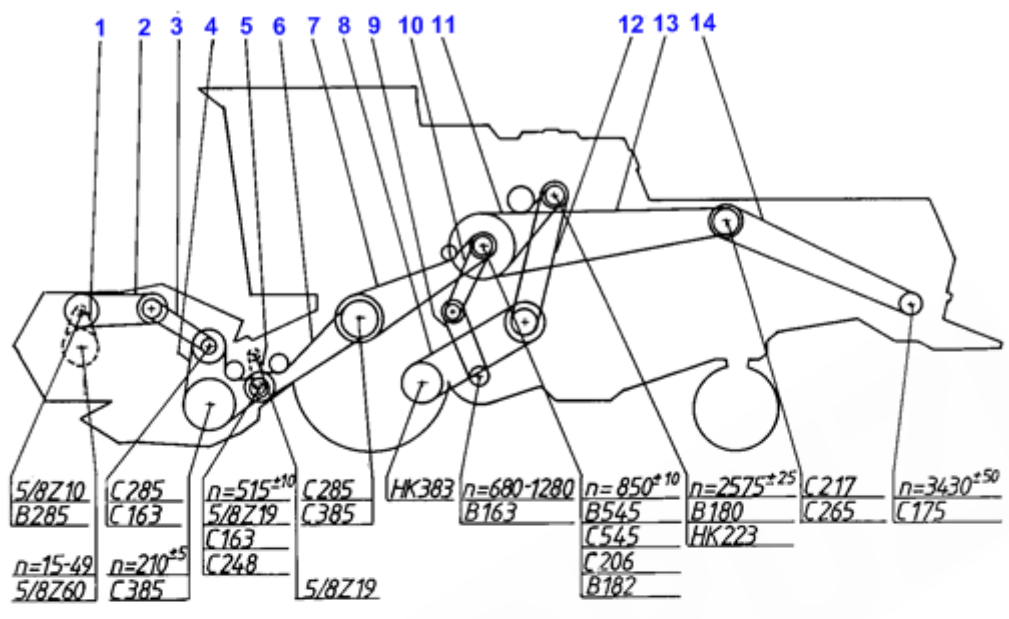












MASSEY FERGUSON

MF 20

1

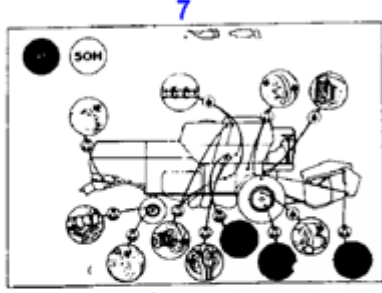
2

3

4

5

| MODELLEN | MAXIMALA TRÄKSTREKKTÄR | FÖRSTÄRKT LÅGTRÄKSTREKKTÄR | MAXIMALA TRÄKSTREKKTÄR |
|----------|---------------------------|-------------------------------|---------------------------|
| 2000 | 1000 - 1100 | 1100 - 1200 | 1200 - 1300 |
| 2000 | 1100 - 1200 | 1200 - 1300 | 1300 - 1400 |
| 2000 | 1200 - 1300 | 1300 - 1400 | 1400 - 1500 |
| 2000 | 1300 - 1400 | 1400 - 1500 | 1500 - 1600 |
| 2000 | 1400 - 1500 | 1500 - 1600 | 1600 - 1700 |
| 2000 | 1500 - 1600 | 1600 - 1700 | 1700 - 1800 |
| 2000 | 1600 - 1700 | 1700 - 1800 | 1800 - 1900 |
| 2000 | 1700 - 1800 | 1800 - 1900 | 1900 - 2000 |
| 2000 | 1800 - 1900 | 1900 - 2000 | 2000 - 2100 |
| 2000 | 1900 - 2000 | 2000 - 2100 | 2100 - 2200 |



8

9

10

11

12

13

14

15

16

17

18

19

20

21

22

23

24

25

26

27

28

29

30

31

32

33

34

35

36

37

38

39

40

41

42

43

44

45

46

47

48

49

50

51

52

53

54

55

56

57

58

59

60

61

62

63

64

65

66

67

68

69

70

71

72

73

74

75

76

77

78

79

80

81

82

83

84

85

86

87

88

89

90

91

92

93

94

95

96

97

98

99

100

- VOR BEGIBN SICH FÜRST AUF ÖFFENTLICHEN STRASSEN
BEACHTEN:
1. DIE SCHWENKBARE KAPPE ANFANGS GUT VERGESSEN!
VERPÖN, DASS DIE KAPPE STRECKENWEISE MIT DER KAPPE
ZUSAMMENGEFÜRHT WIRD MIT DER RECHTEN AN-
SCHLÜSSE (RECHT).
 2. DIE ANSCHLÜSSE MIT DEN VERBODENEN SCHUTZSTREIFEN
ABDECKEN UND AN DEN FORDERSTÄBEN DES SCHWENKBAREN
ARMES MIT DEN ANSCHLÜSSEN MIT DEN VERBODENEN
SCHUTZSTREIFEN ABDECKEN - MAN MUSS MIT DER RECHTEN
ANSCHLÜSSE MIT DEN VERBODENEN SCHUTZSTREIFEN, LINKS UND
RECHTS ABDECKEN.
 3. DIE KAPPE VOLLSTÄNDIG ABDECKEN ANSCHLÜSSEN
DARÜBER ZUM PLANKEN ABDECKEN.
 4. DIE KAPPE UND DIE VERBODENEN SCHUTZSTREIFEN
ABDECKEN.
 5. DIE KAPPE ANFANGS ABDECKEN UND DIE ANSCHLÜSSE
DARÜBER ZUM PLANKEN ABDECKEN UND DIE ANSCHLÜSSE
SCHUTZSTREIFEN ABDECKEN.
 6. DIE SCHWENKBAREN KAPPE MIT DEN VERBODENEN
SCHUTZSTREIFEN ABDECKEN IN FÜRSTREICHEN SE-
HENREICH UND ANSCHLÜSSEN.
 7. BEI DER ANSCHLÜSSE MIT VERBODENEN SCHUTZSTREIFEN
ABDECKEN UND DIE ANSCHLÜSSE MIT DEN VERBODENEN
SCHUTZSTREIFEN ABDECKEN.

10

11

12

13

14

15

16

17

18

19

20

21

22

23

24

25

26

27

28

29

30

31

32

33

34

35

36

37

38

39

40

41

42

43

44

45

46

47

48

49

50

51

52

53

54

55

56

57

58

59

60

61

62

63

64

65

66

67

68

69

70

71

72

73

74

75

76

77

78

79

80

81

82

83

84

85

86

87

88

89

90

91

92

93

94

95

96

97

98

99

100

14

15

18

16

17

19

20

21

22

23

24

25

26

27

28

29

30

31

32

33

34

35

36

37

38

39

40

41

42

43

44

45

46

47

48

49

50

51

52

53

54

55

56

57

58

59

60

61

62

63

64

65

66

67

68

69

70

71

72

73

74

75

76

77

78

79

80

81

82

83

84

85

86

87

88

89

90

91

92

93

94

95

96

97

98

99

100

16

17

19

20

21

22

23

24

25

26

27

28

29

30

31

32

33

34

35

36

37

38

39

40

41

42

43

44

45

46

47

48

49

50

51

52

53

54

55

56

57

58

59

60

61

62

63

64

65

66

67

68

69

70

71

72

73

74

75

76

77

78

79

80

81

82

83

84

85

86

87

88

89

90

91

92

93

94

95

96

97

98

99

100

PROHIBIT