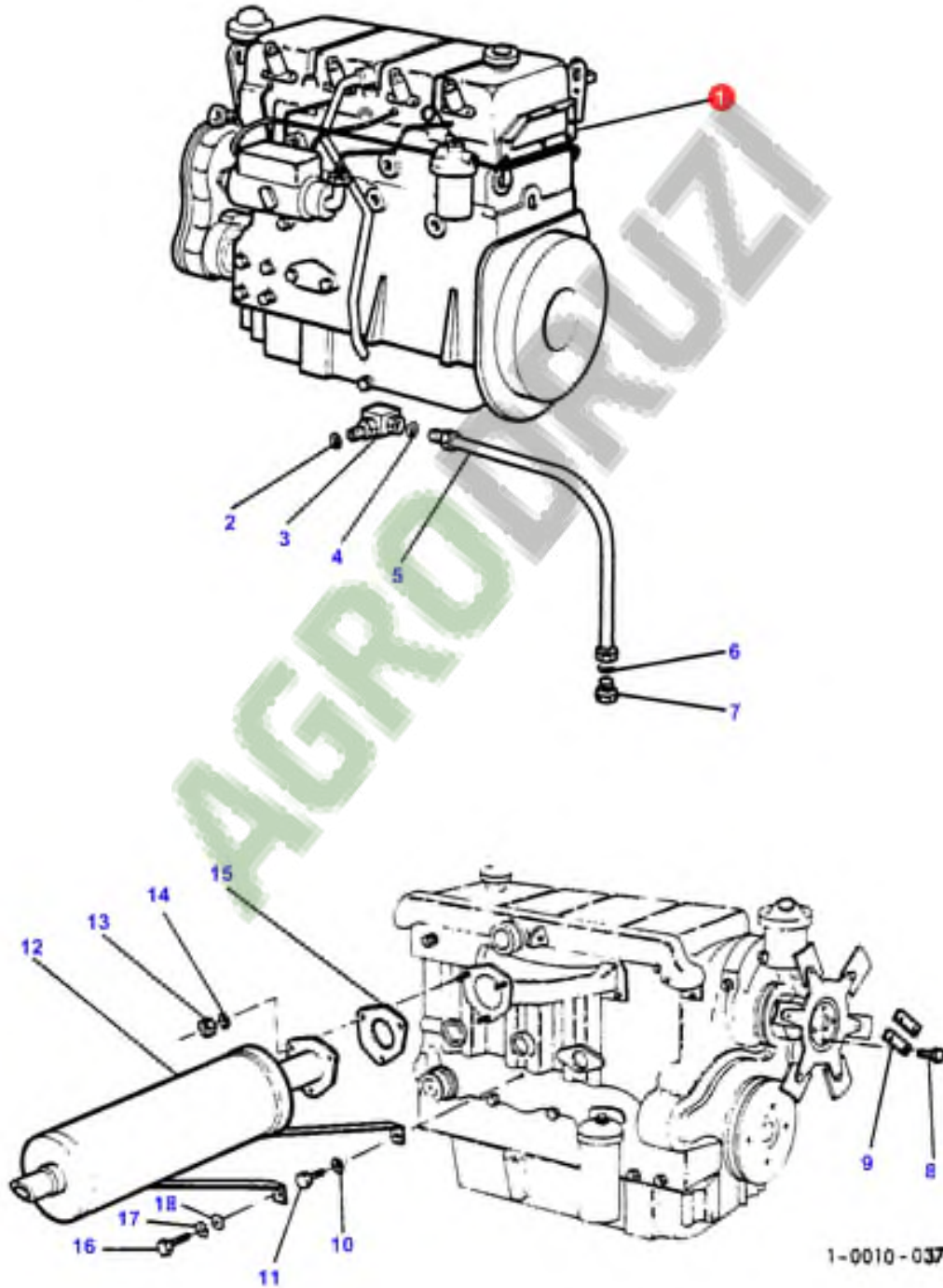


Massey Ferguson 440



1 0010 037

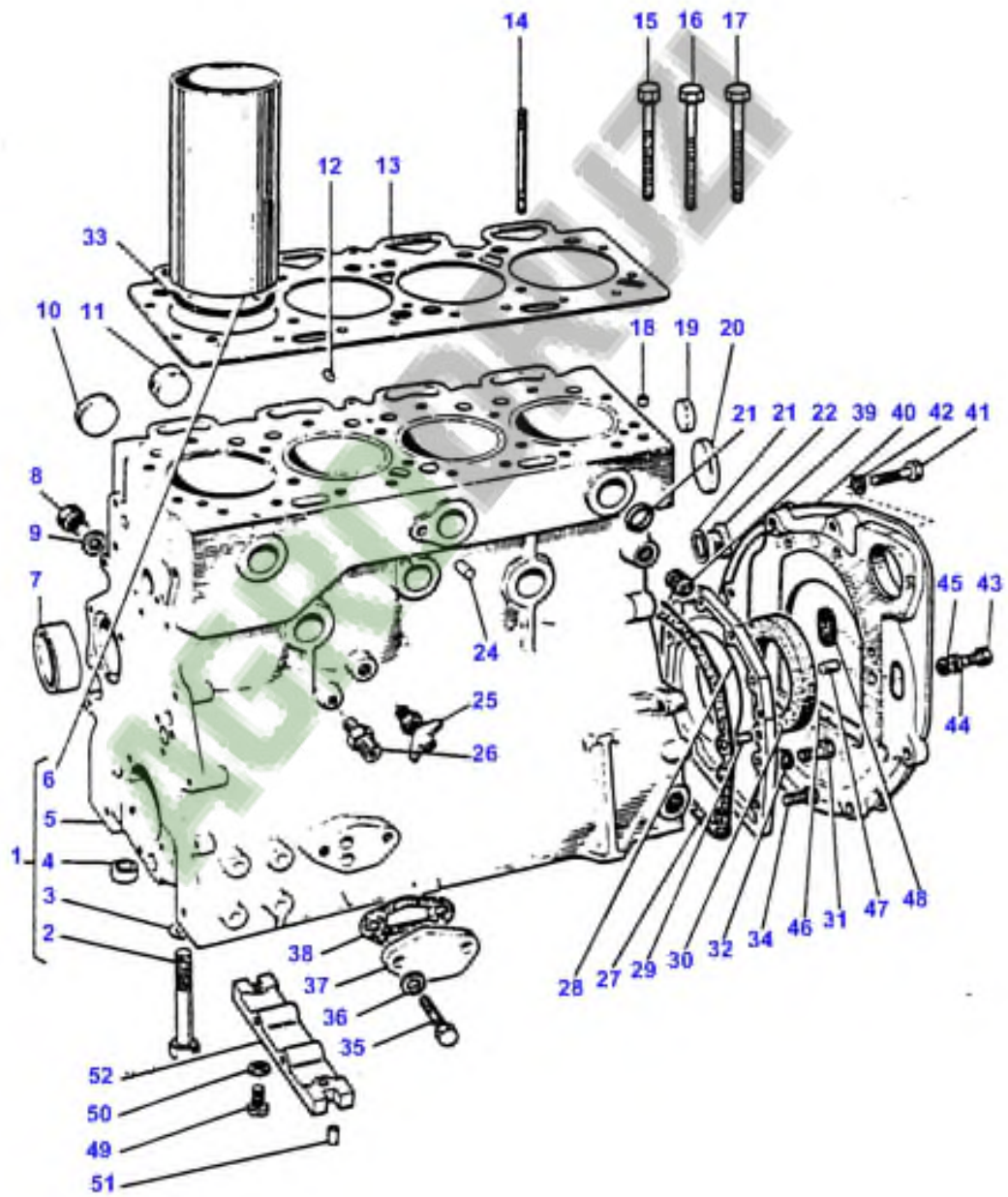


4

BLOC CYLINDRES
ZYLINDERBLOCK
BLOCCO CILINDRI
BLOQUE DE CILINDROS
CYLINDER BLOCK

00801004

1 0050 001

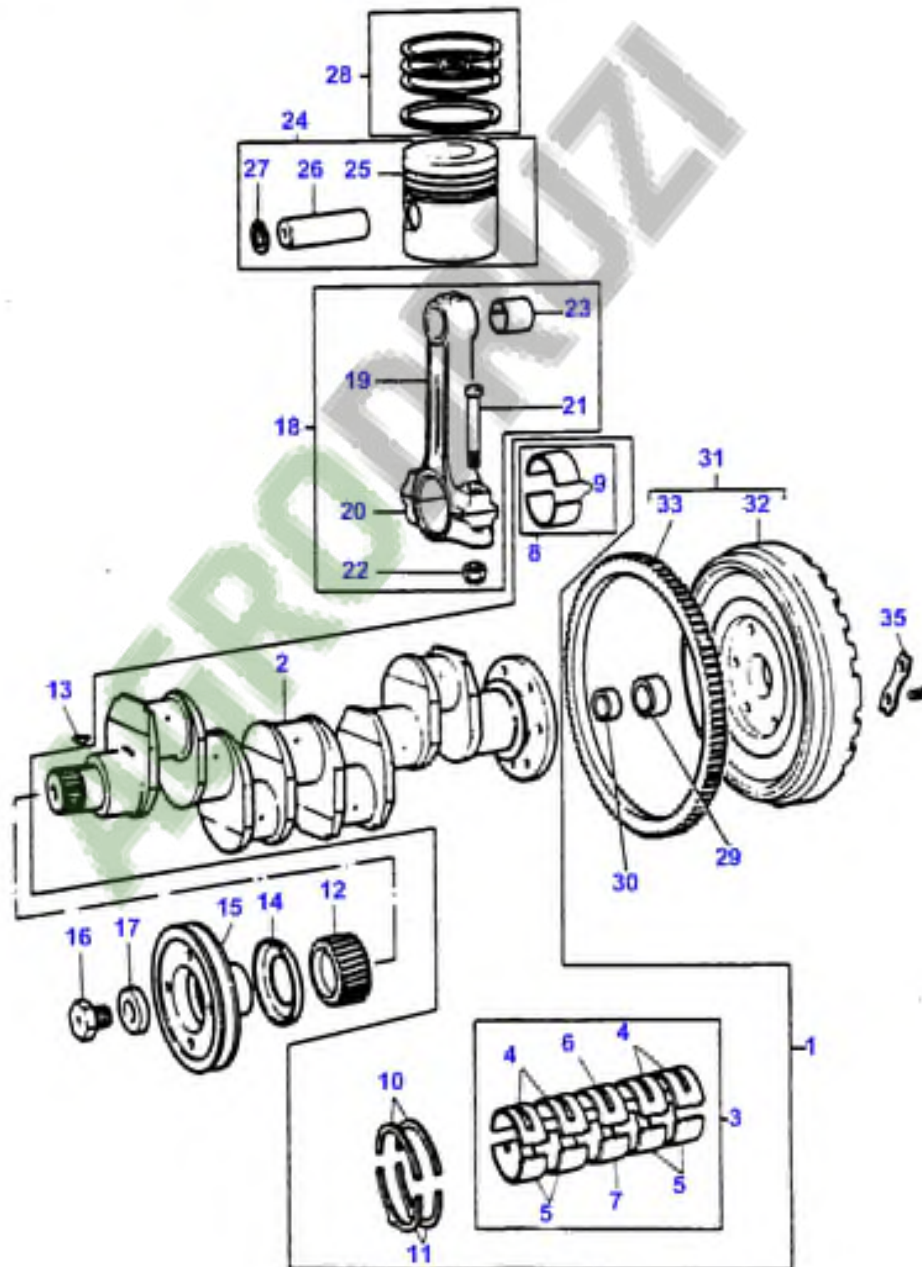


6

VILEBREQUIN
KURBELWELLE
ALBERO A MANOVELLA
CIGUENAL
CRANKSHAFT

00801004

1 0080 001

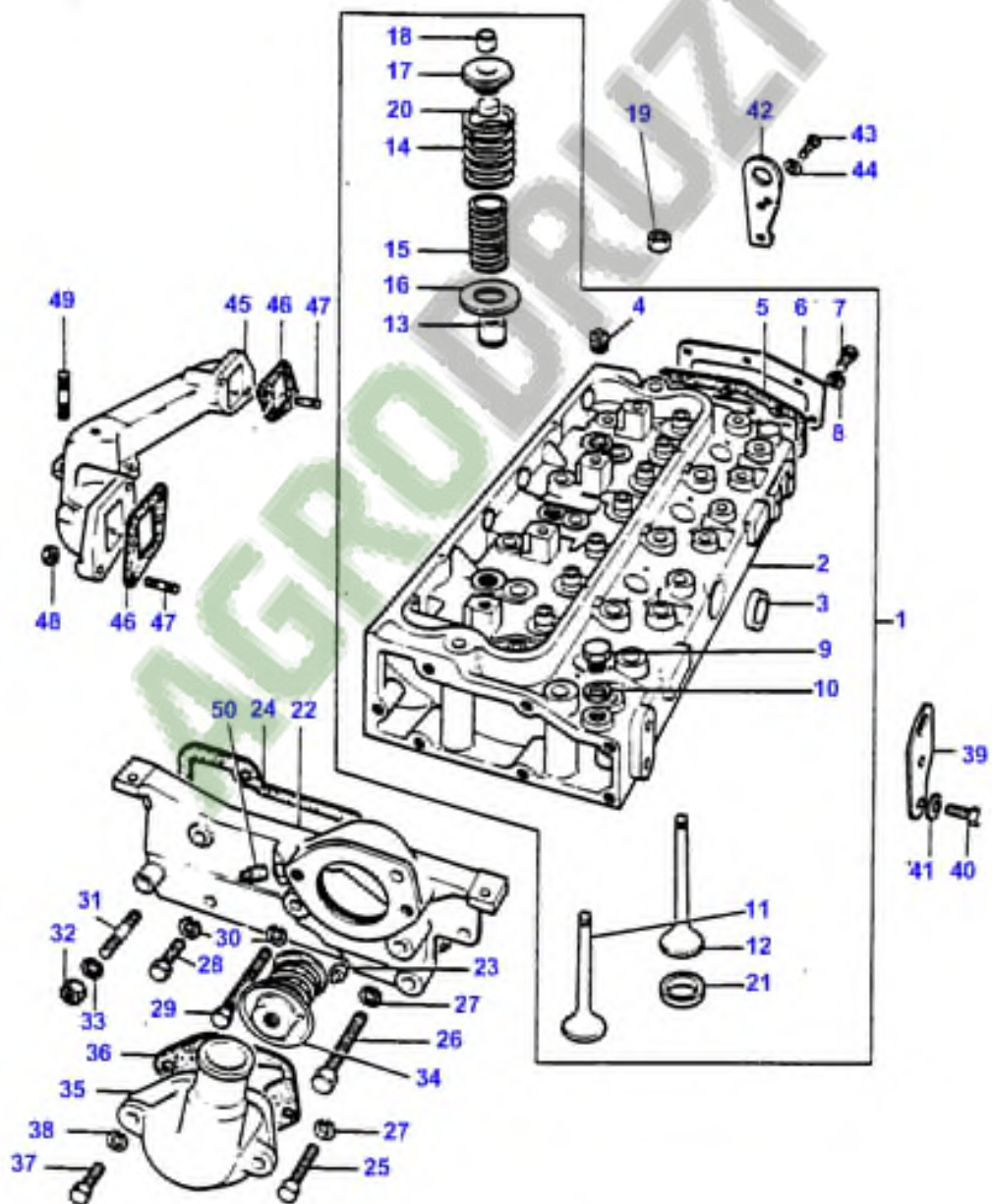


8

CULASSE
ZYLINDERKOPF
TESTATA
CULATA
CYLINDER HEAD

0078100

1 0075 001

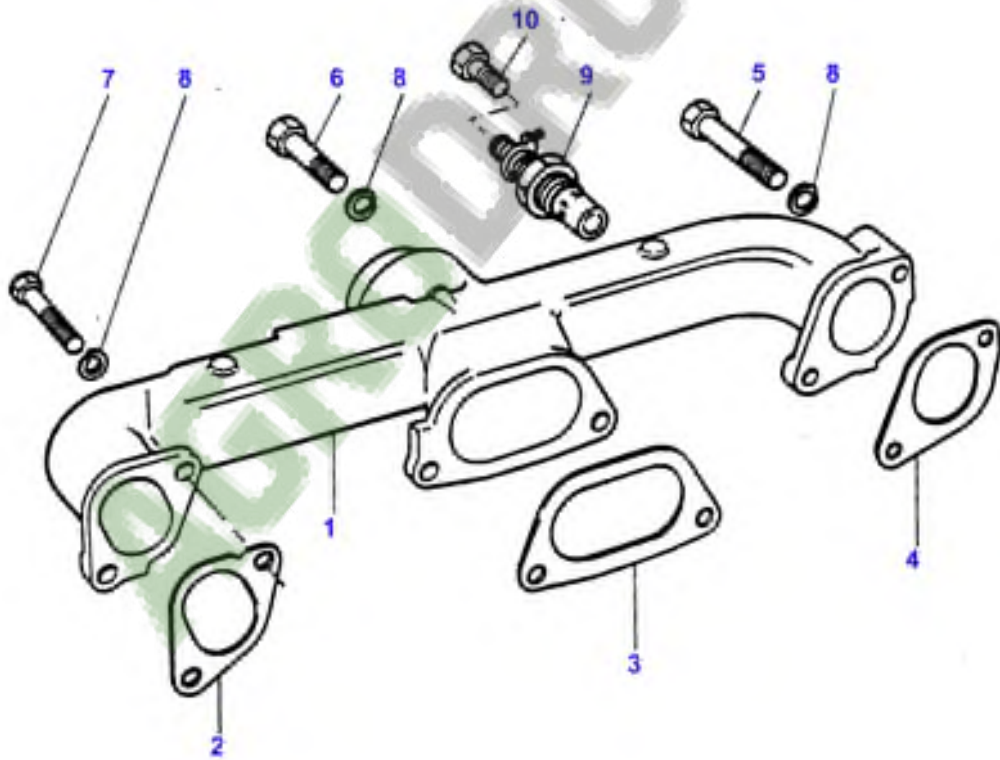


12

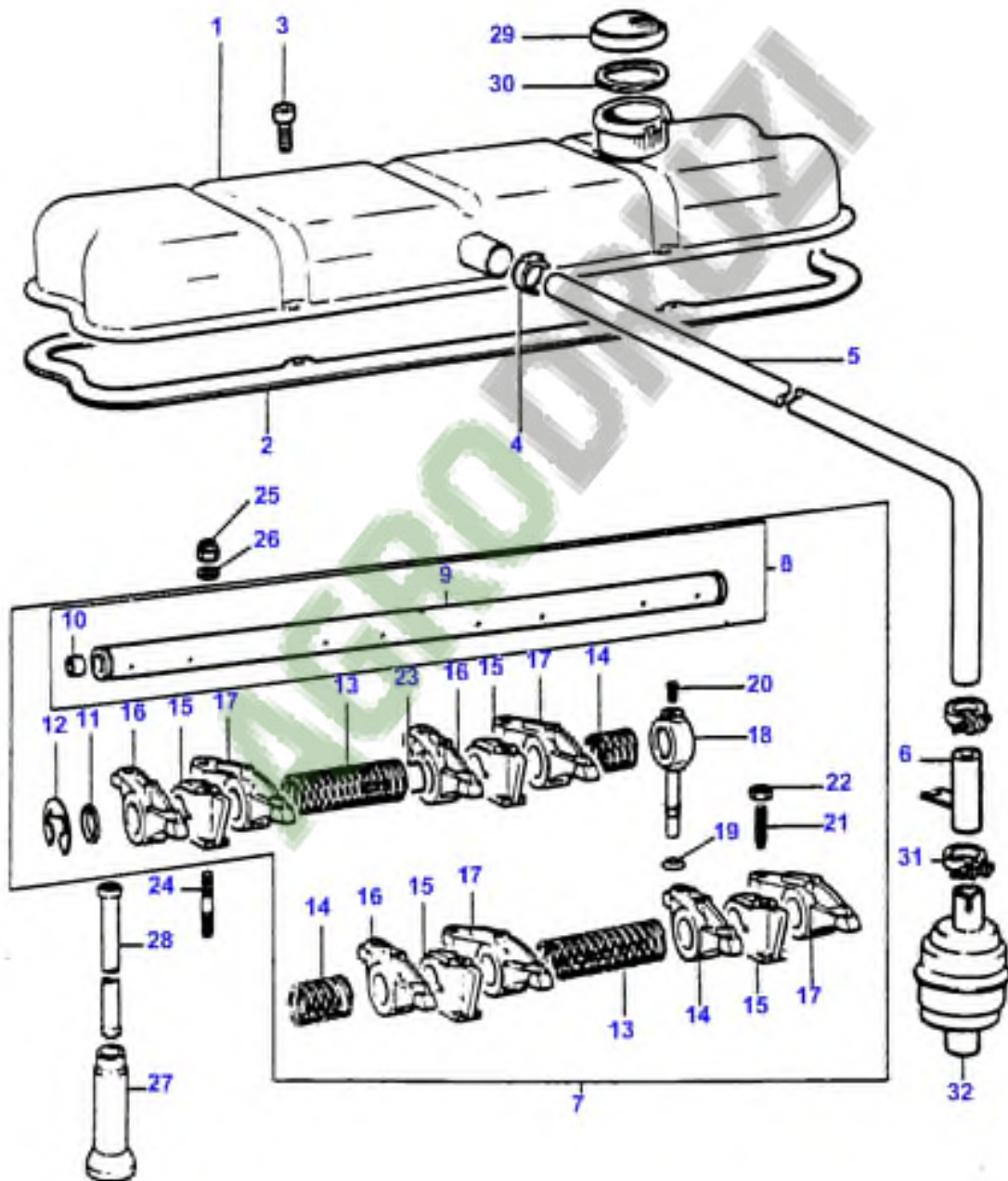
ADMISSION D'AIR
LUFTANSAUGUNG
SISTEMA DI ASPIRAZIONE
ADMISION
AIR INDUCTION

0298100

1 0295 001



1 0085 001

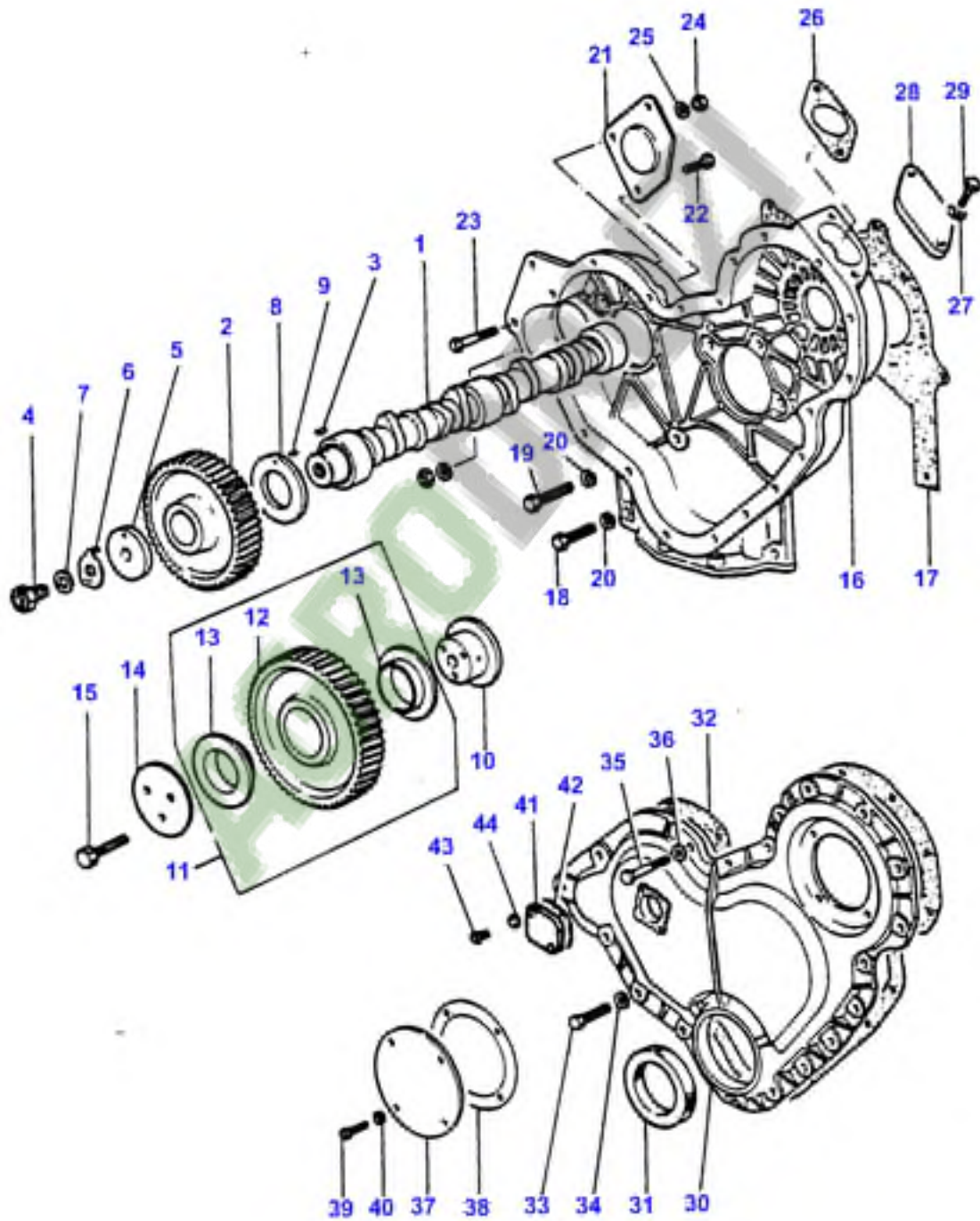


16

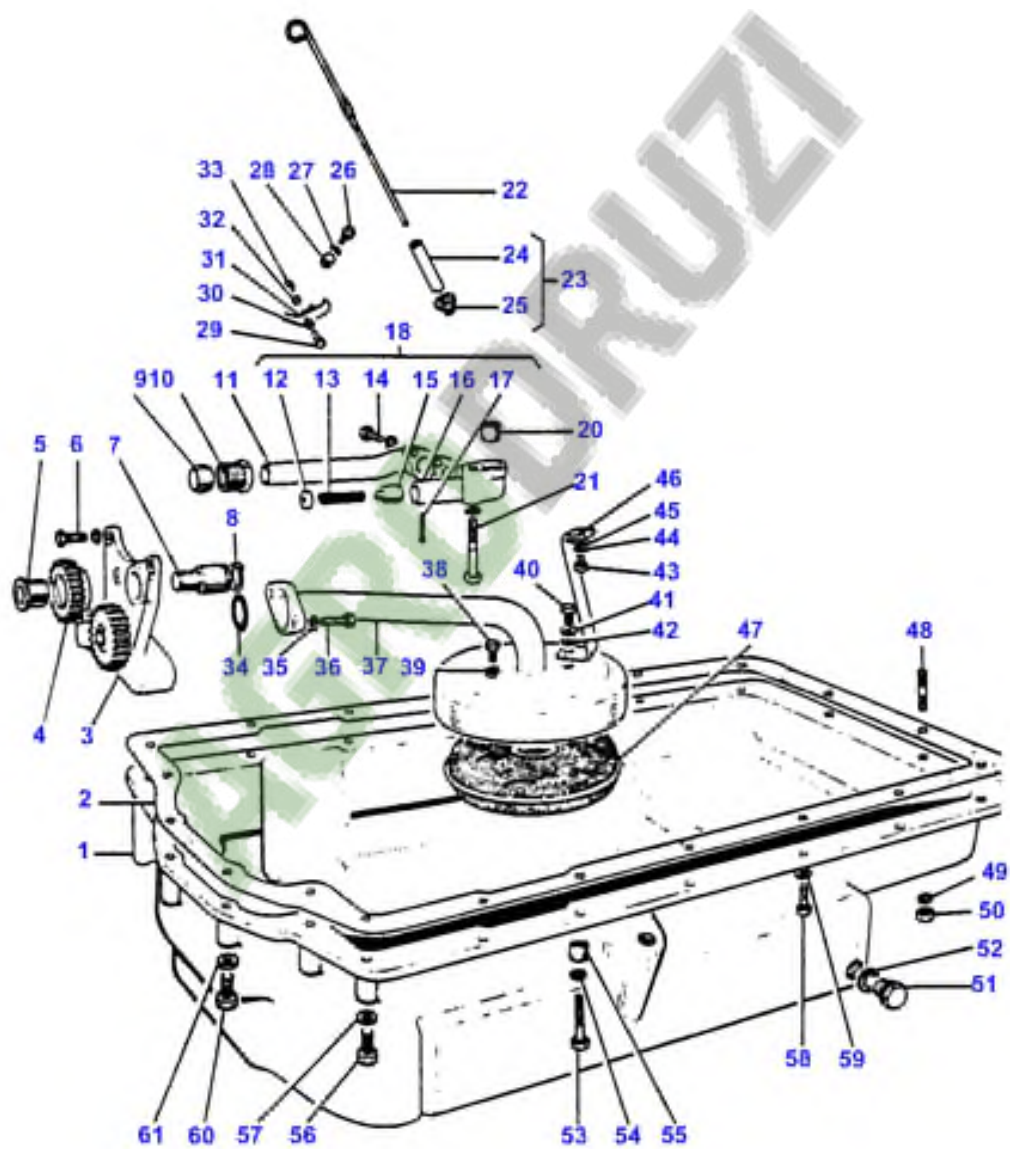
DISTRIBUTION
STEUERUNG
DISTRIBUZIONE
ENGRANJES DISTRIBUCION
TIMING GEAR

010010

1 0100 001



1 0430 001

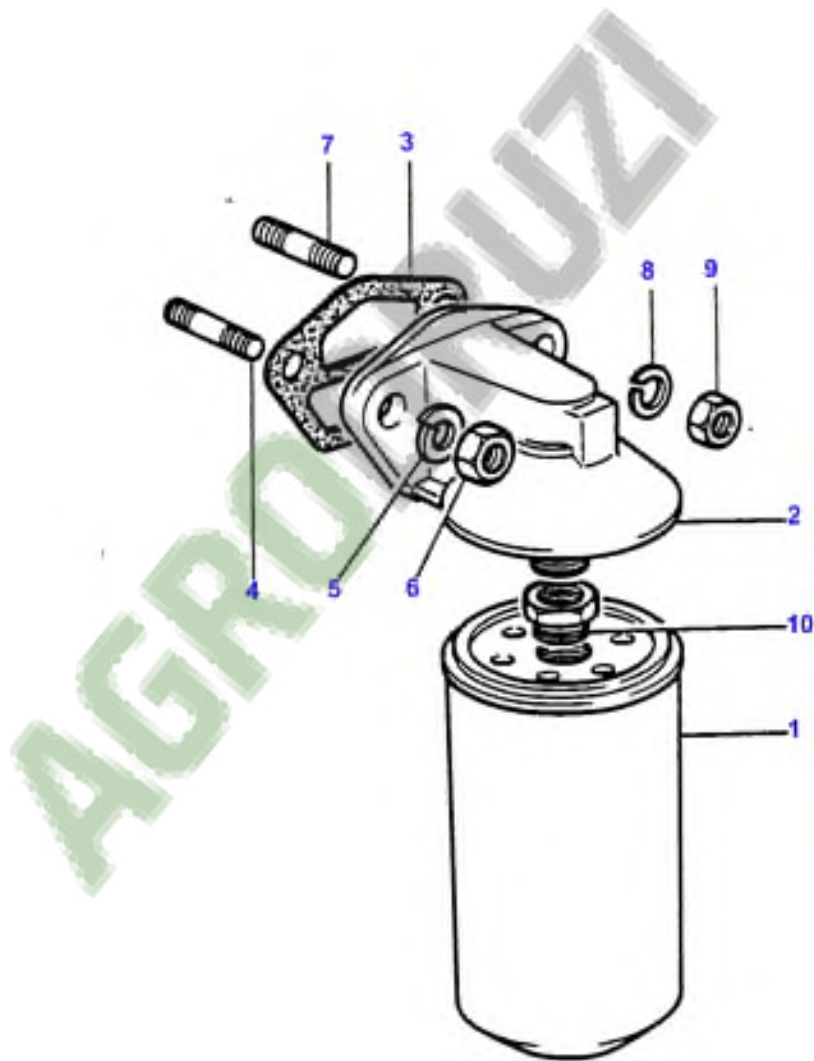


22

FILTRE A HUILE
OELFILTER
FILTRO OLIO
FILTRO DE ACEITE
LUBRICATING OIL FILTER

044810C

1 0445 001

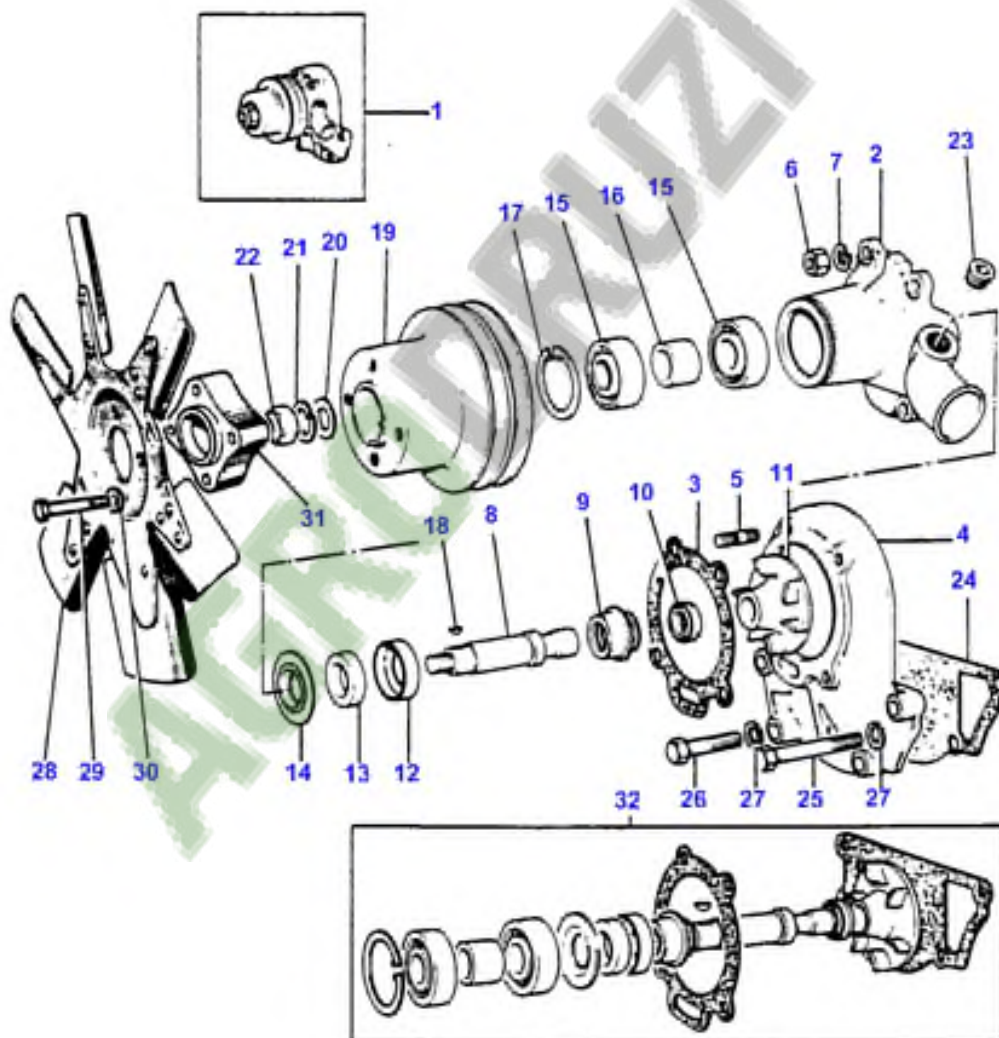


24

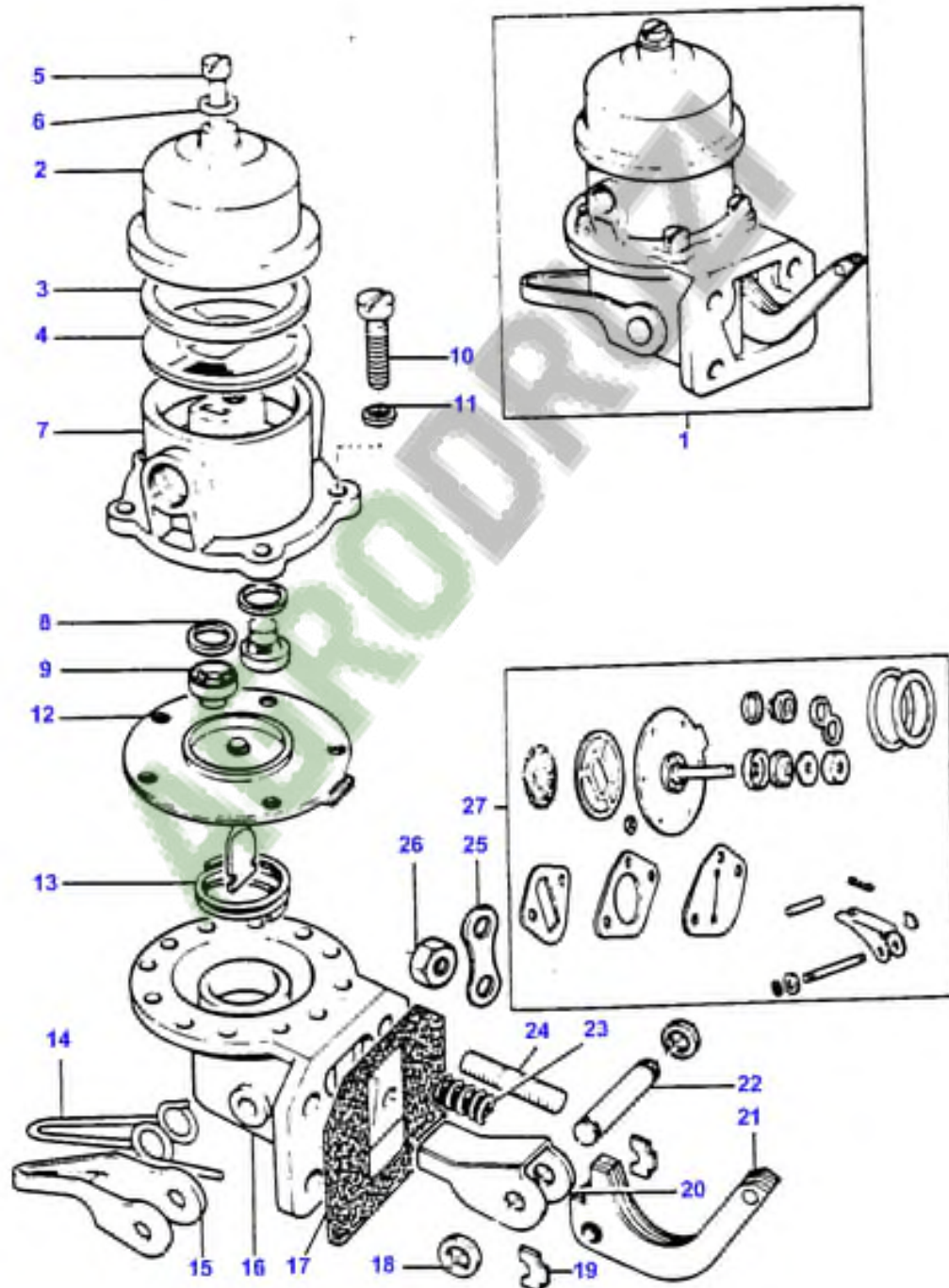
POMPE A EAU
WASSERPUMPE
POMPA ACQUA
BOMBA DE AGUA
WATER PUMP

027510

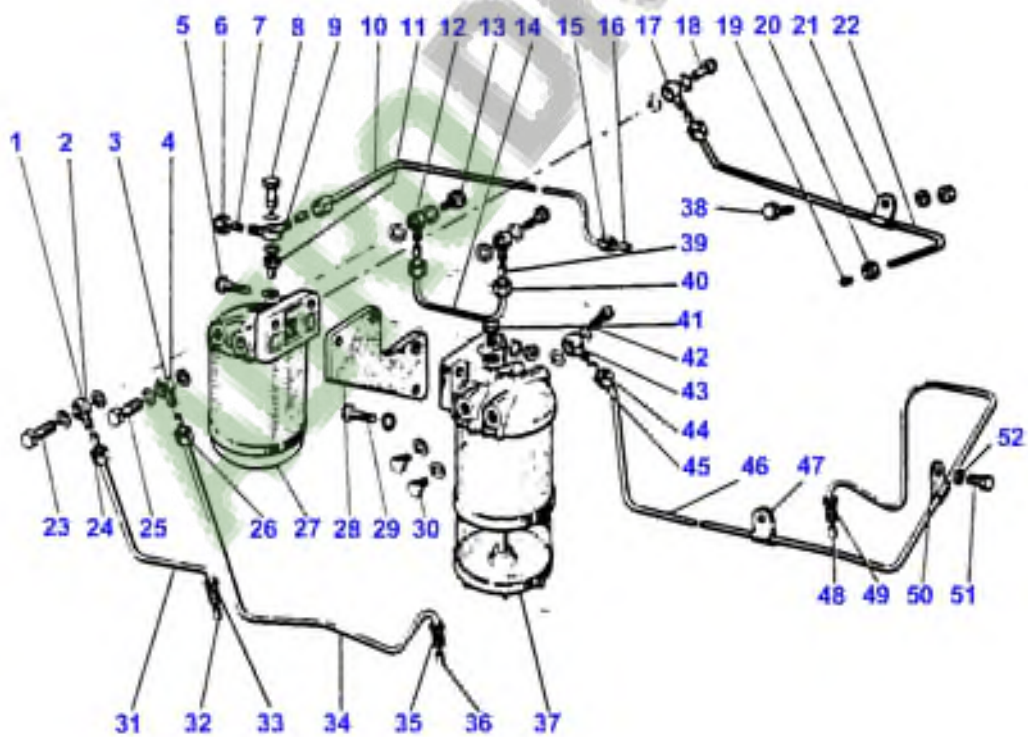
1 0275 001



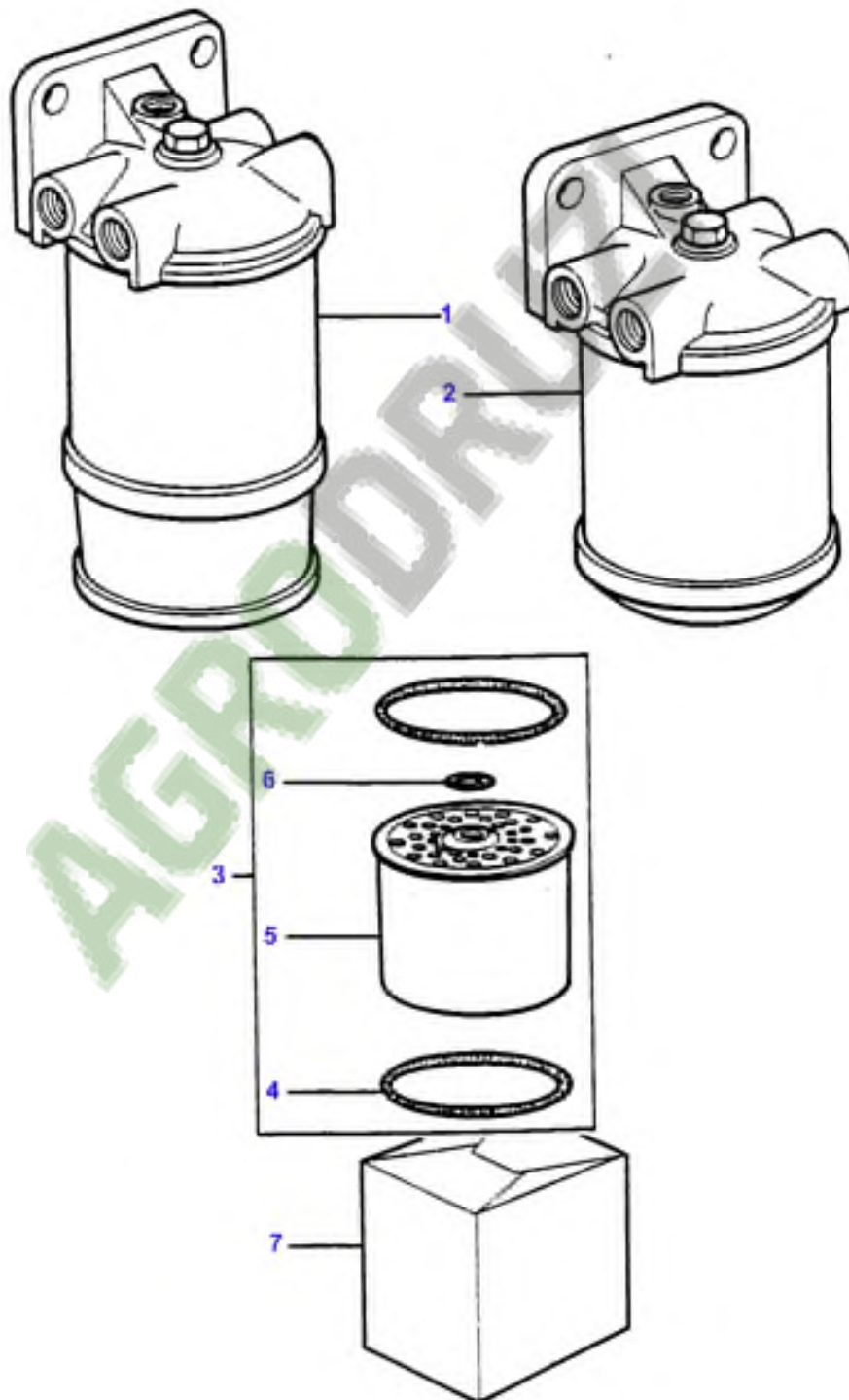
1 0395 001



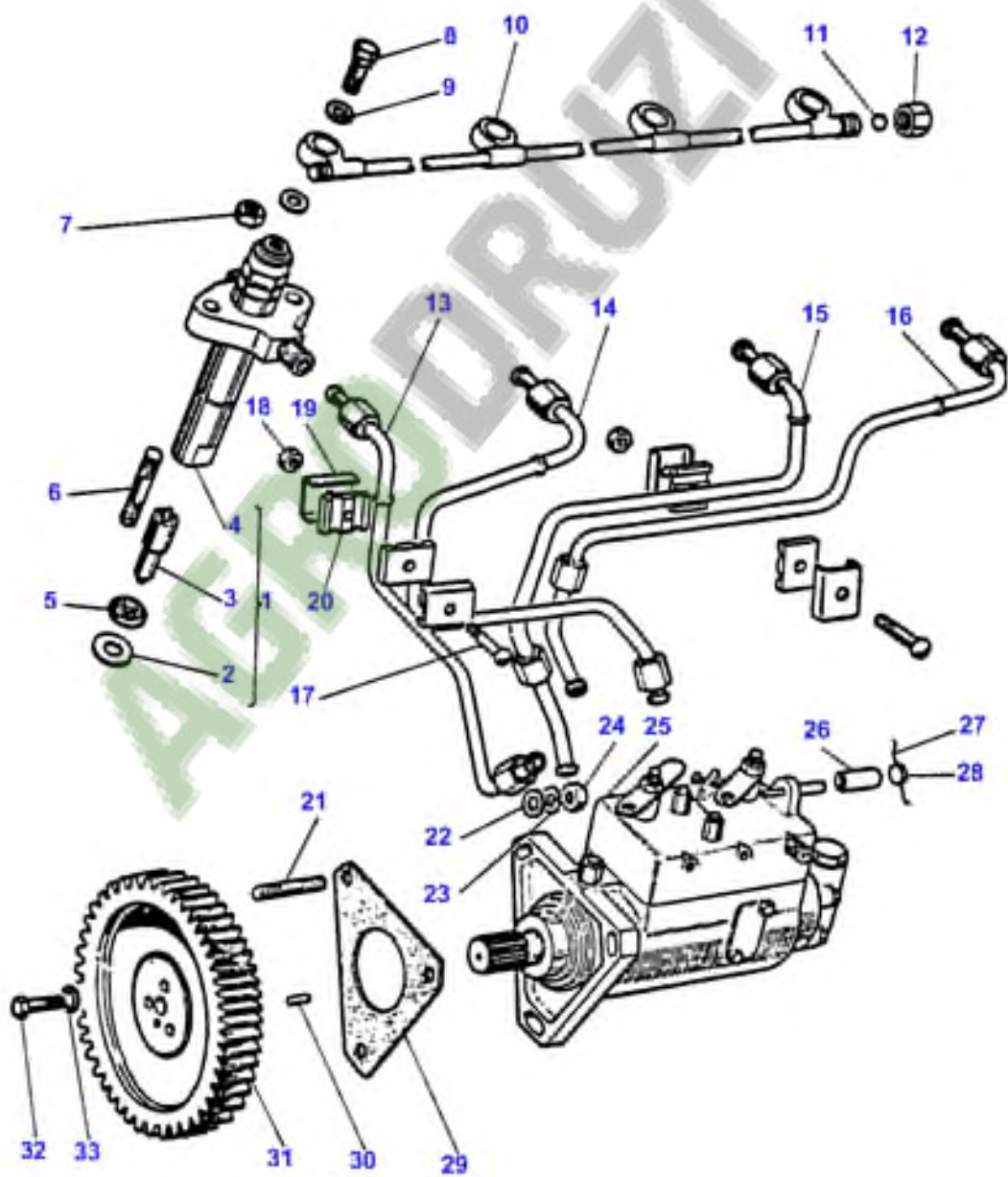
1 0390 001

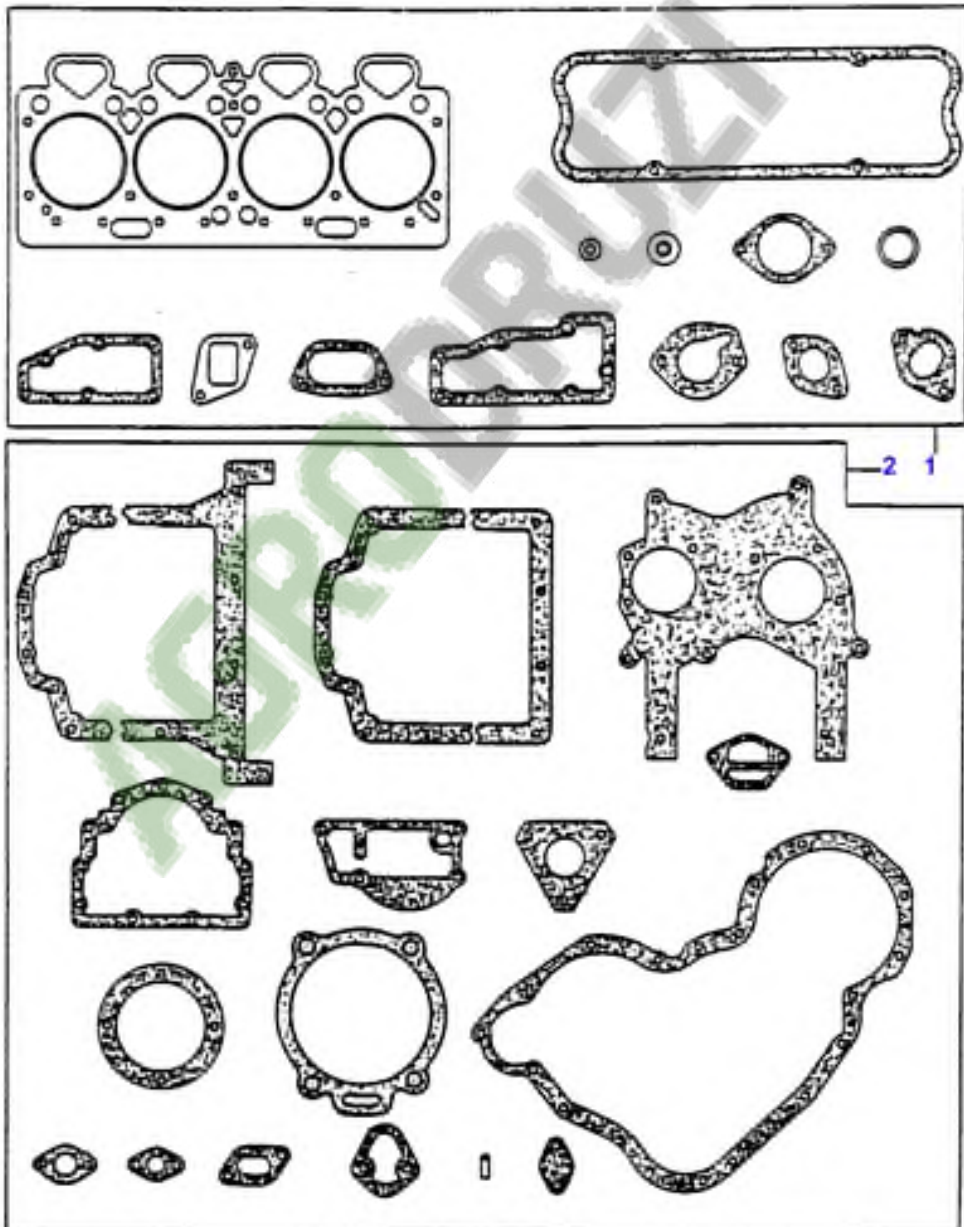


1 0392 001



1 0400 001



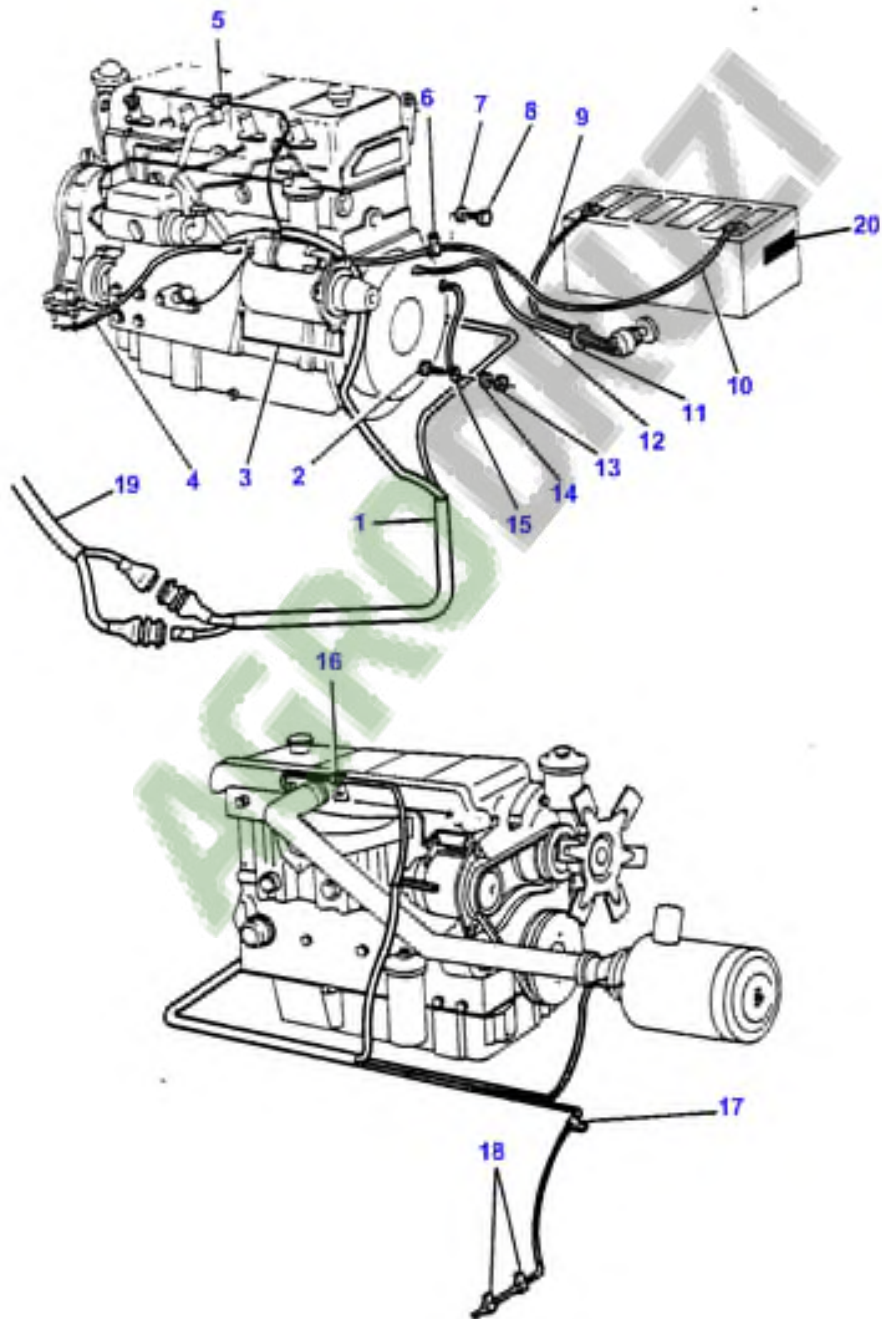


38

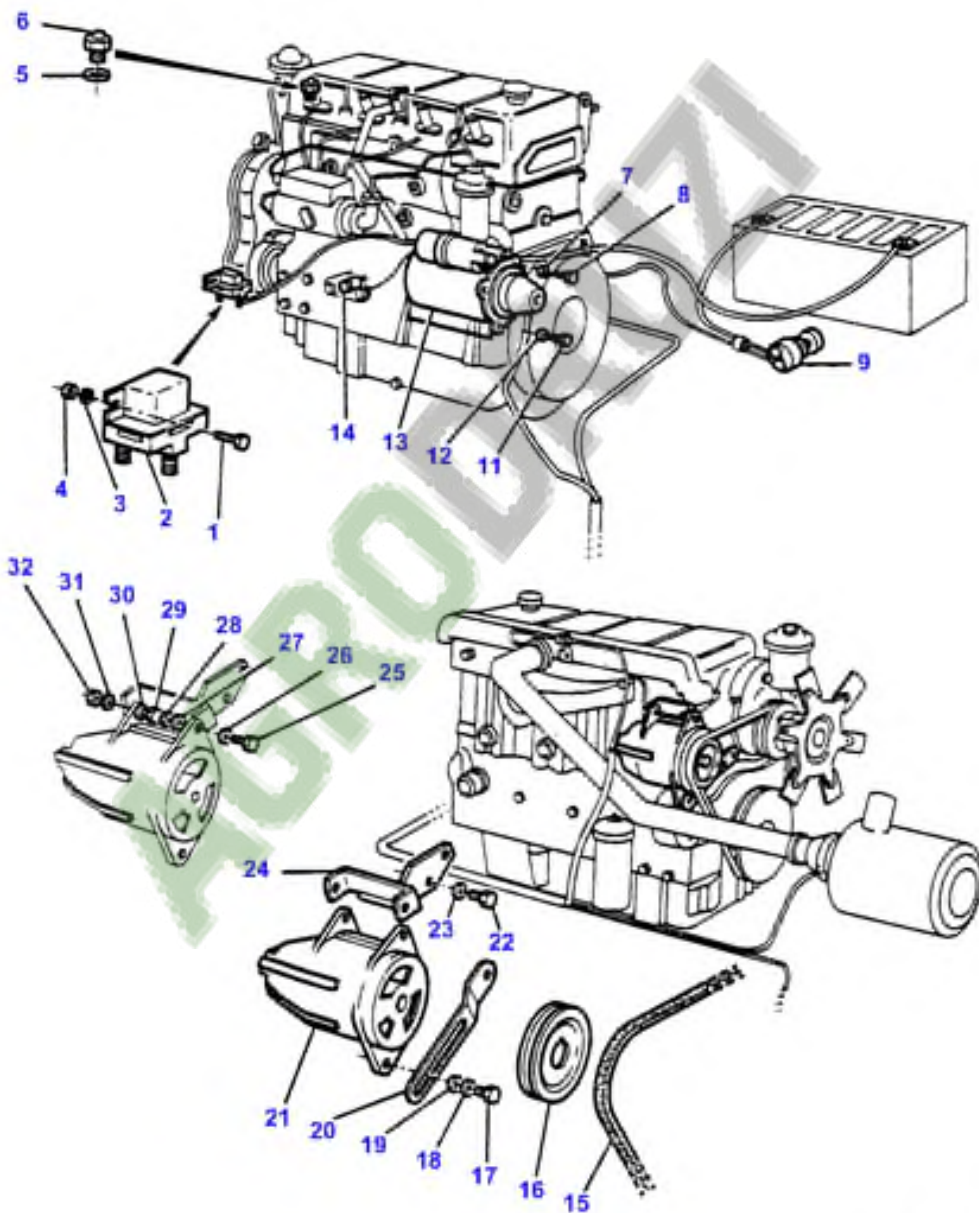
CABLAGE
ELEKTRISCHE LEITUNGEN
CAVO
CABLEADO
WIRING

022010

1 0220 004



1 0150 051



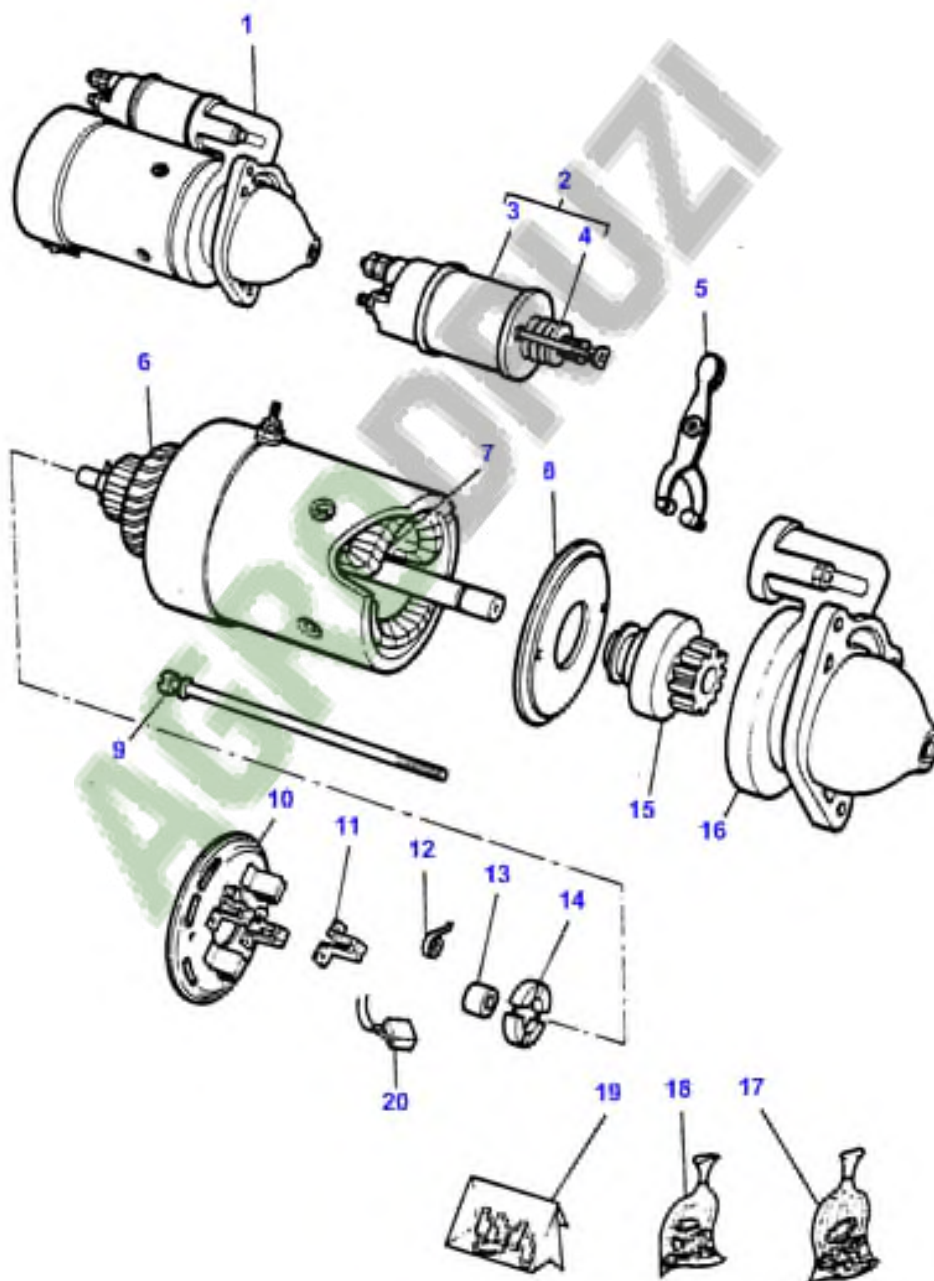
1-0150-051

42

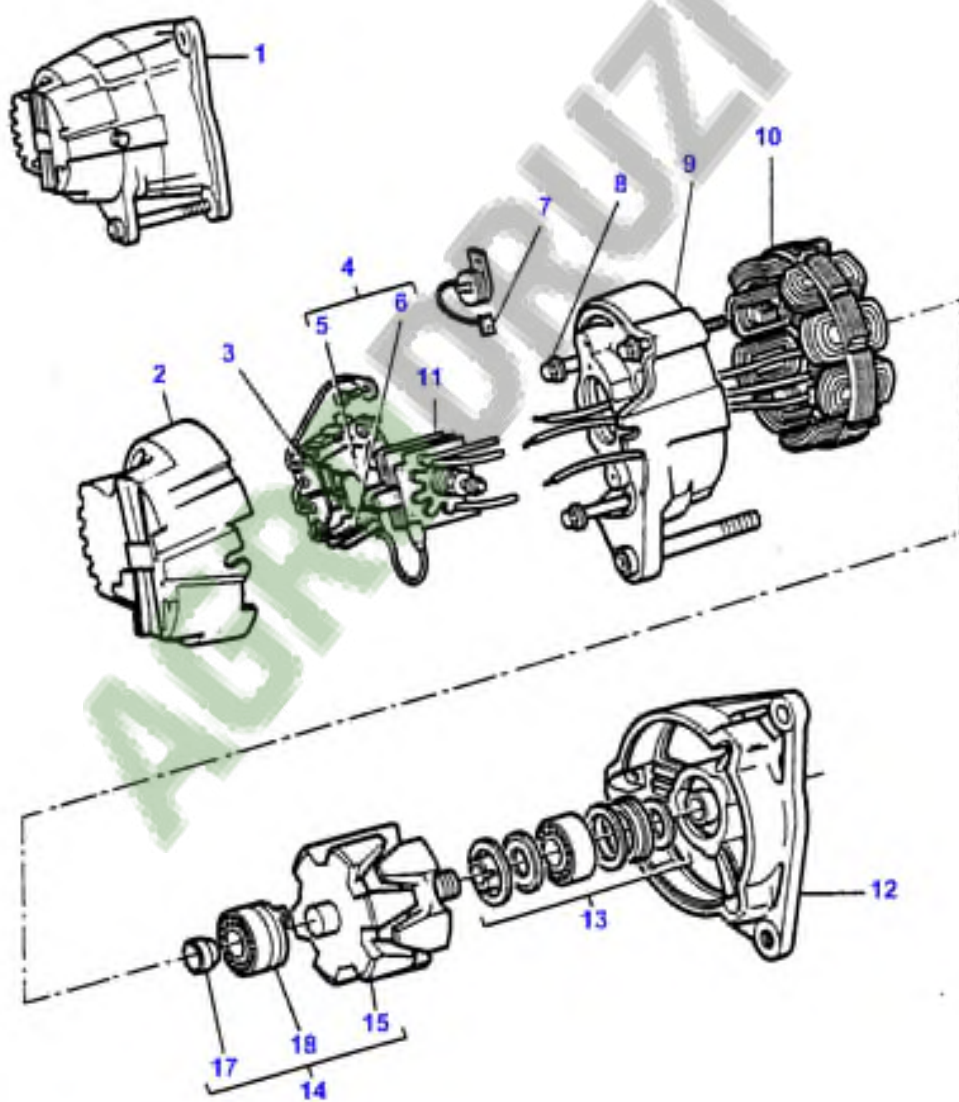
DEMARREUR
ANLASSER
MOTORINO DI AVVLAMENTO
ARRANQUE
STARTER

0180100

1 0180 001



1 0160 001

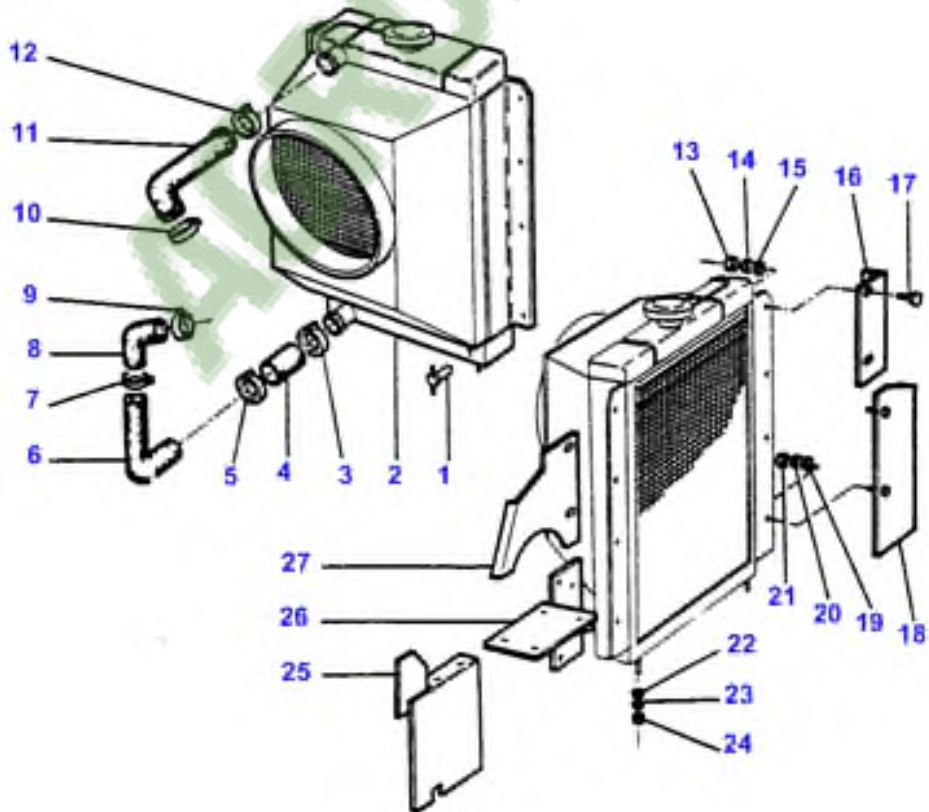
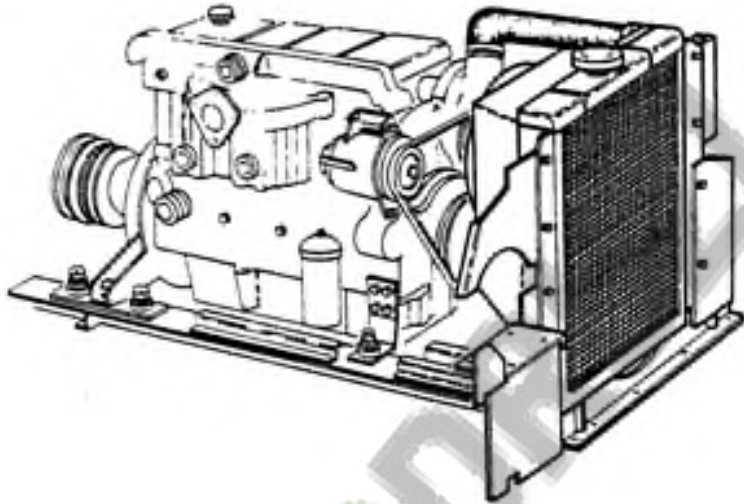


46

RADIATEUR
KUEHLER
RADIATORE
RADIADOR
RADIATOR

02881

1 0265 001

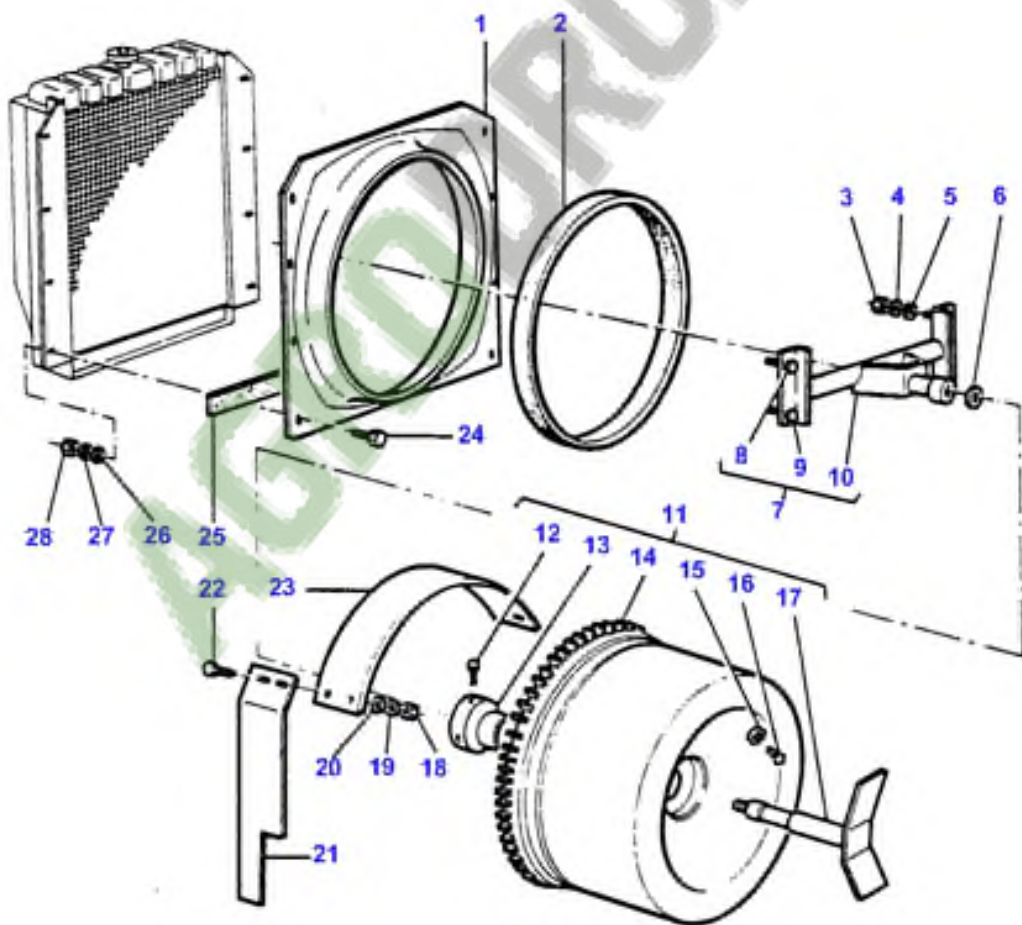


48

PRISE D'AIR ROTATIVE
ROTIERENDER ANSAUGKORB
SISTEMA DI SCARICO ROTANTE
TOMA DE AIRE ROTATIVA
ROTATING AIR INTAKE

030011

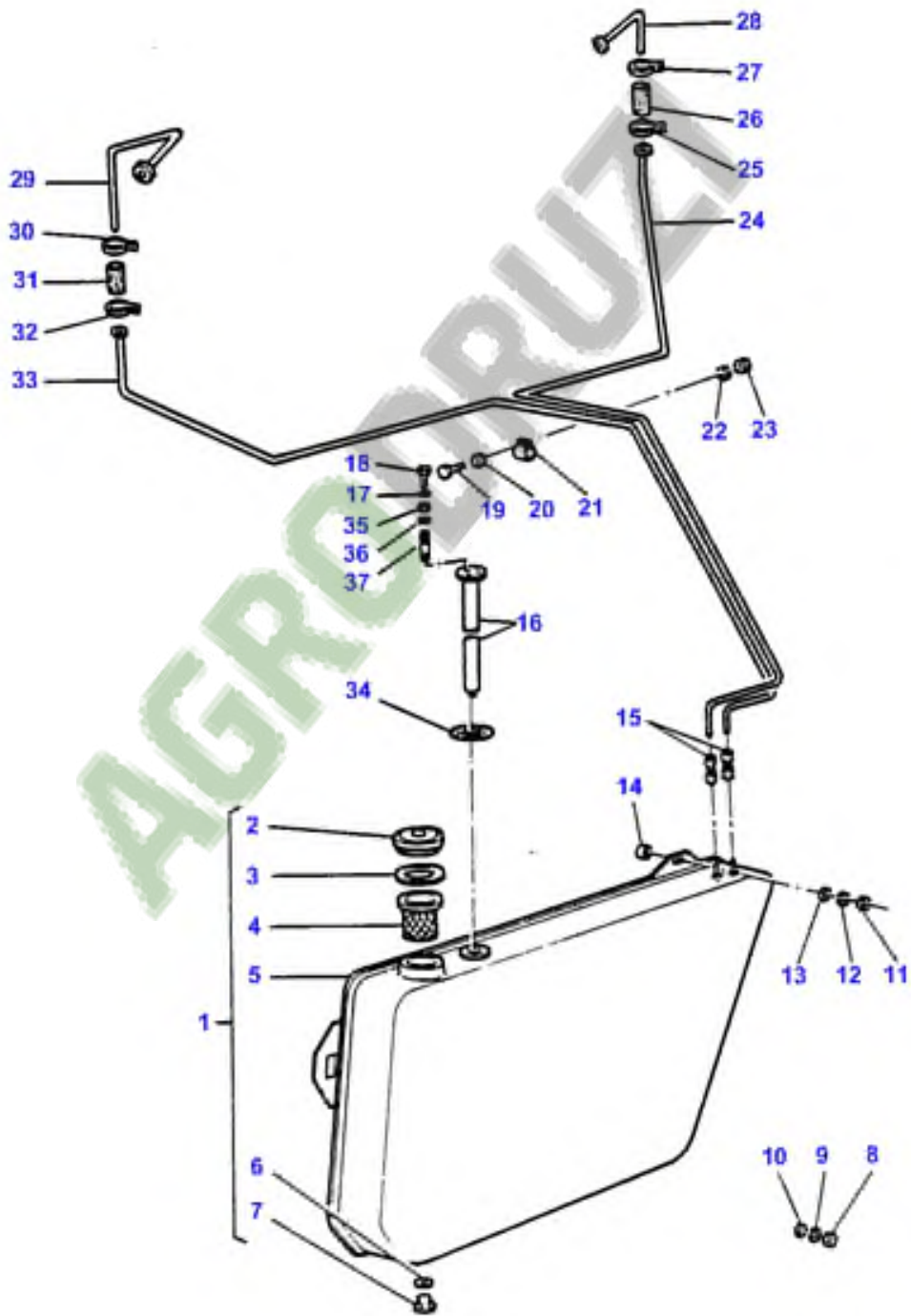
1 0300 001



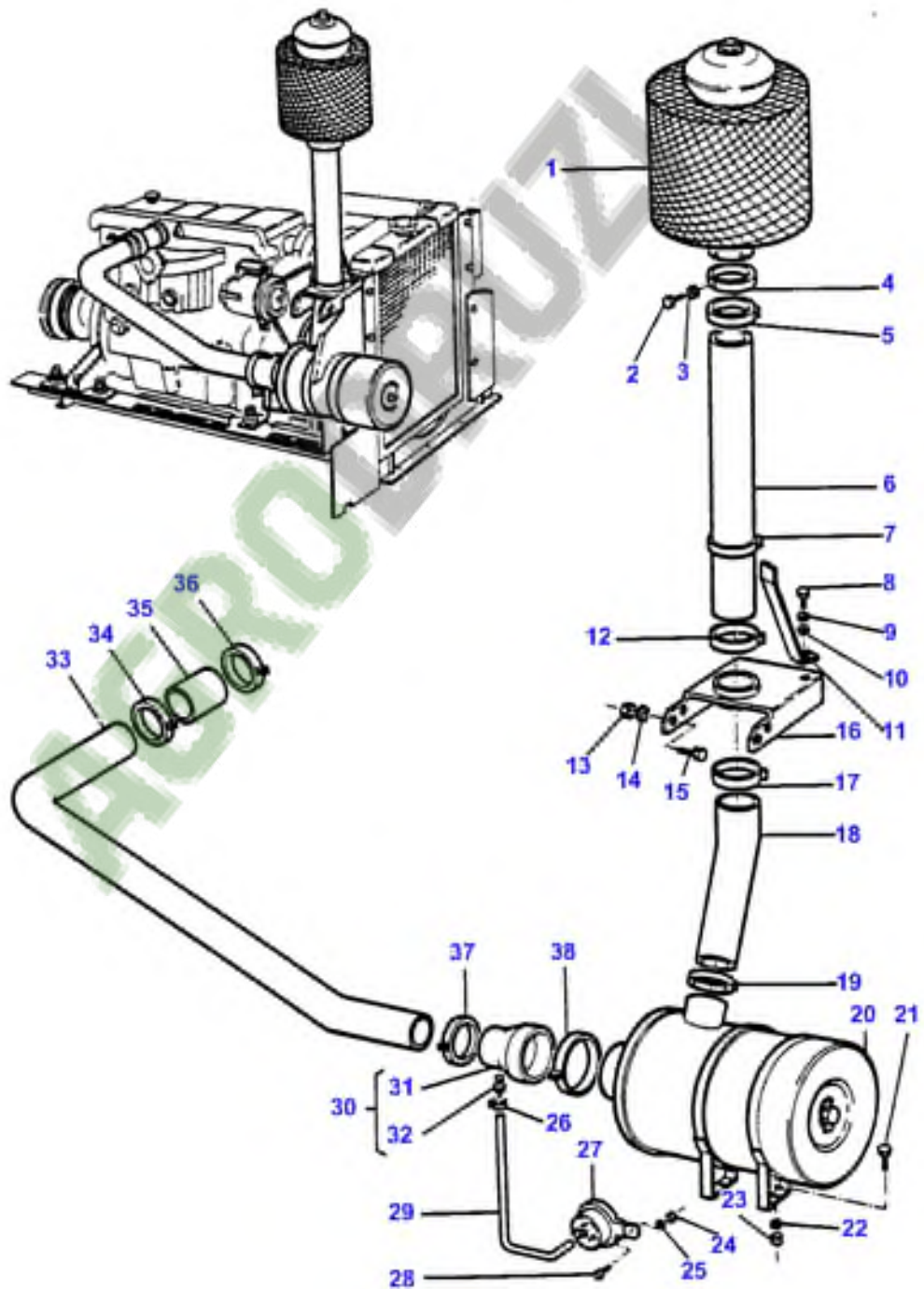
RESERVOIR A CARBURANT
KRAFTSTOFFBEHALTER UND BEFESTIGUNG
SERBATOIO NAFTA E FISSAGGIO
DEPOSITO COMBUSTIBLE Y SUJECCIONES
FUEL TANK AND ATTACHMENTS

0385 102

1 0385 019



1 0291 002

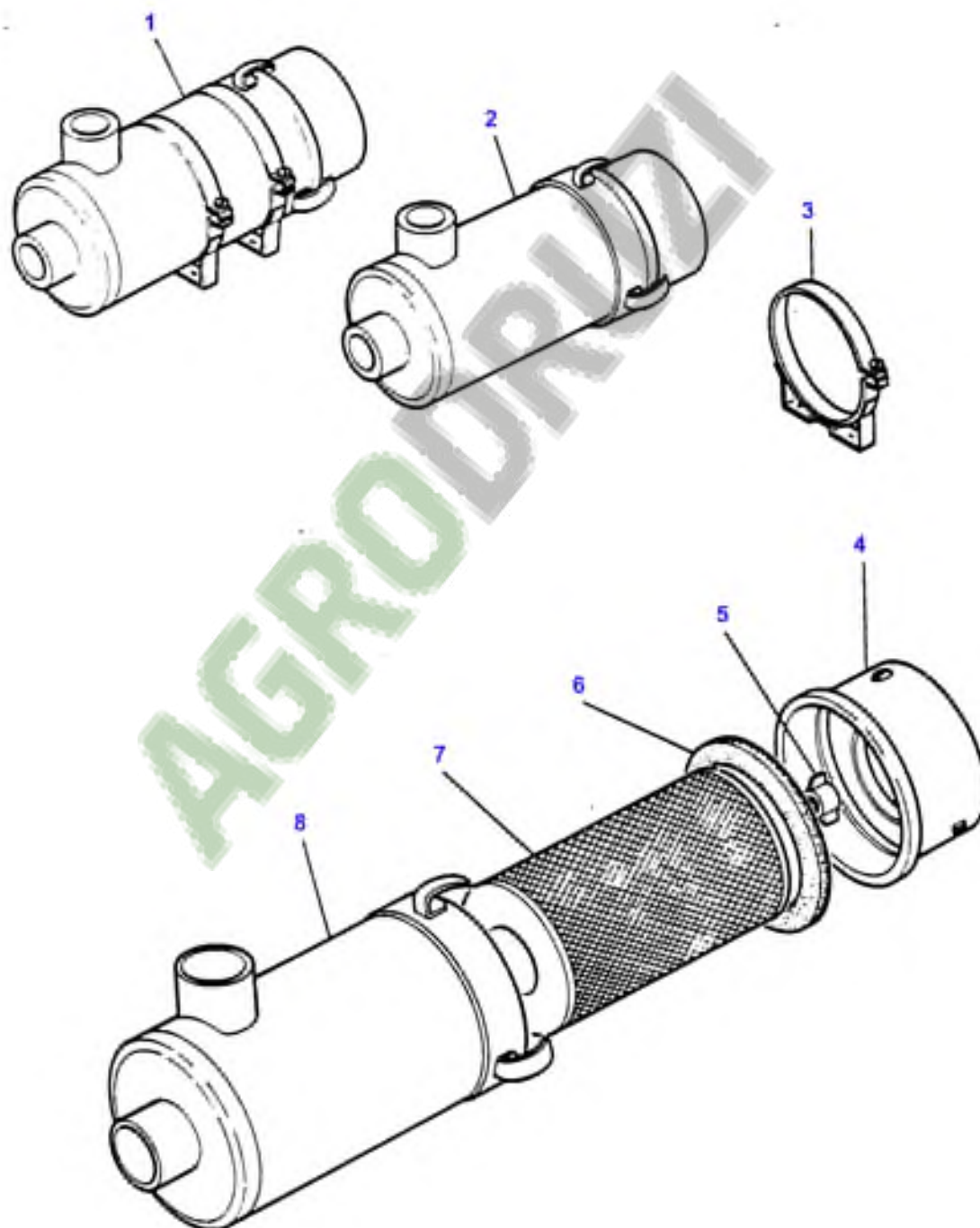


54

FILTRE A AIR
LUFFILTER
FILTRO ARIA
FILTRO DE AIRE
AIR FILTER

029010

1 0290 002



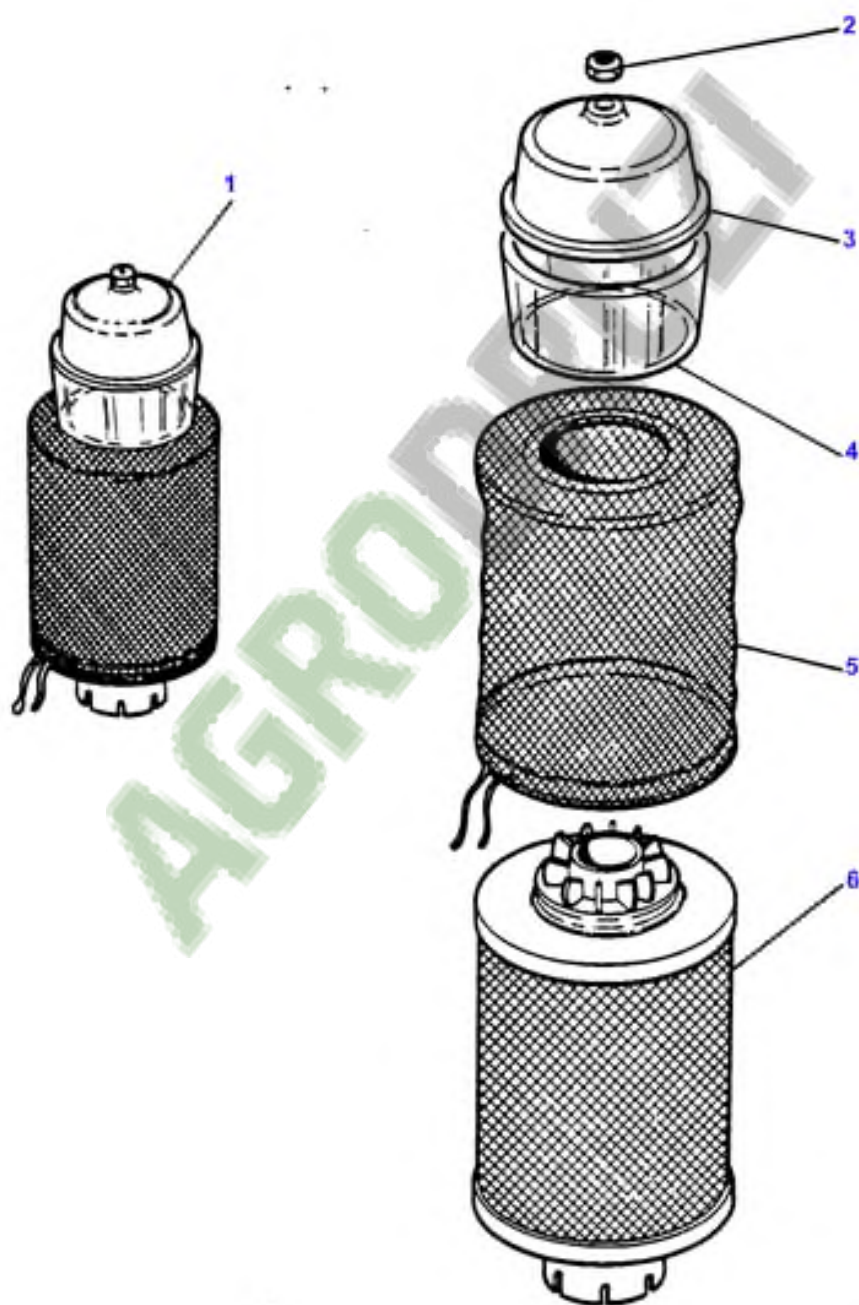
56

PREFILTRE A AIR
LUFT - VORFILTER

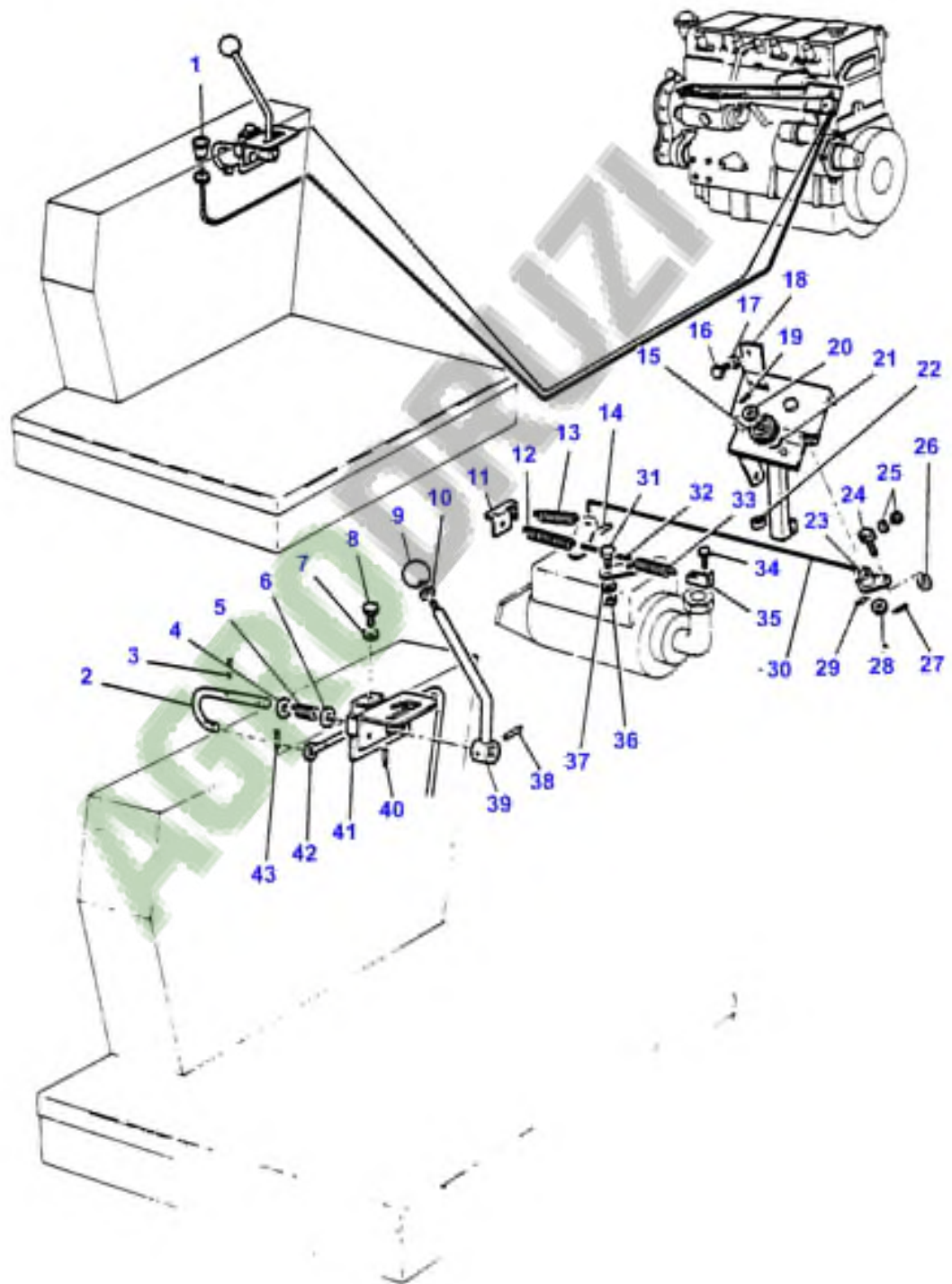
AIR PRE FILTER

02921001

1 0292 001



1 0500 003

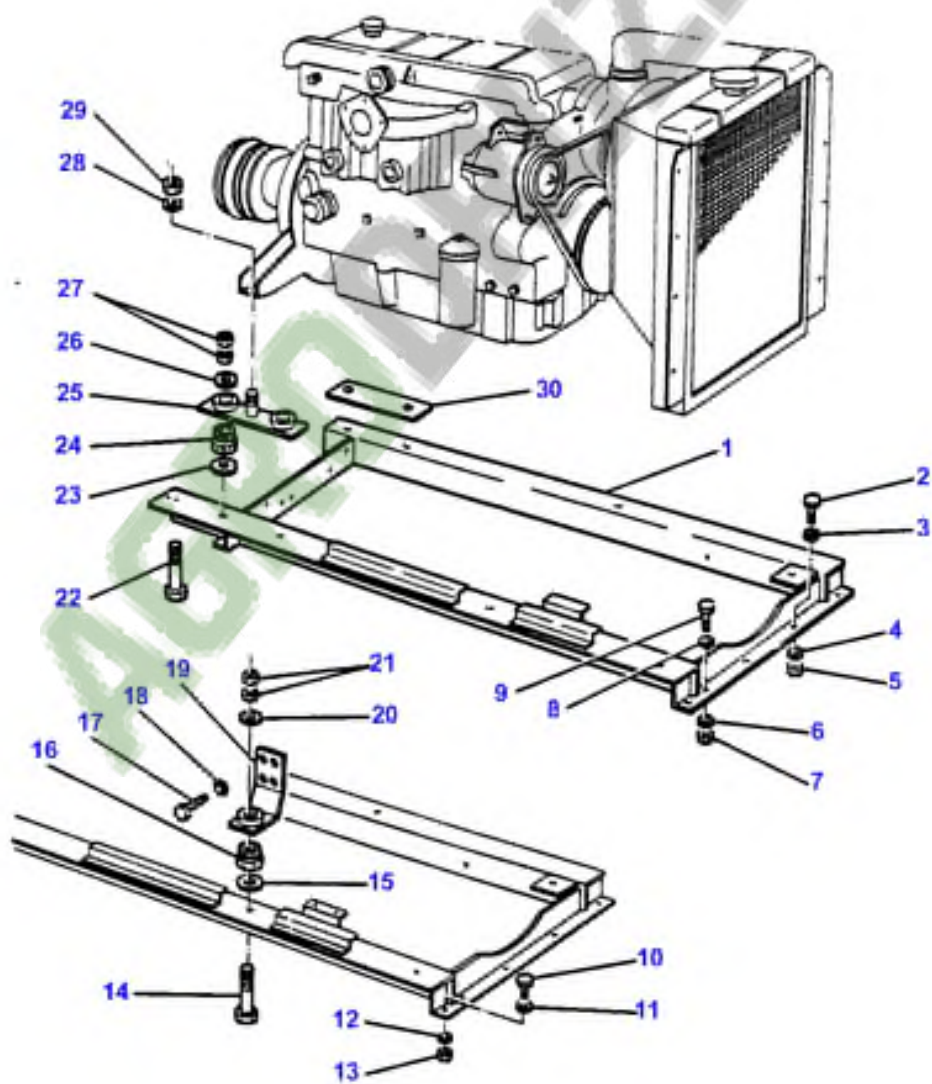


60

CHASSIS MOTEUR
MOTORRAHMEN
TELAIO MOTORE
CHASSIS MOTOR
ENGINE FRAME

0540100

1 0540 002

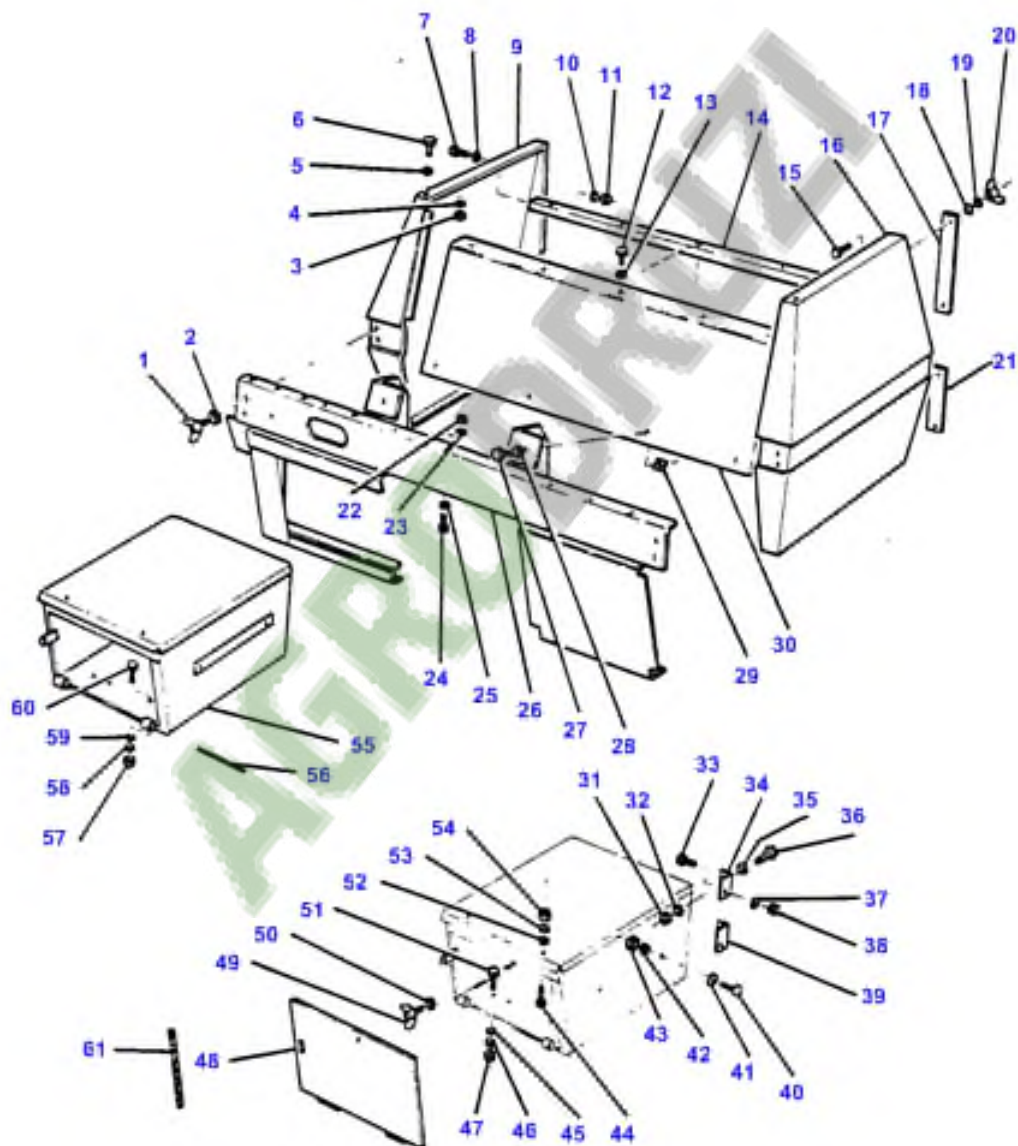


62

CAPOT MOTEUR
MOTORHAUBE
COPERCHIO MOTORE
CUBIERTA MOTOR
MOTOR COVER

2845104

1 2845 003



1 - 2845 - 003

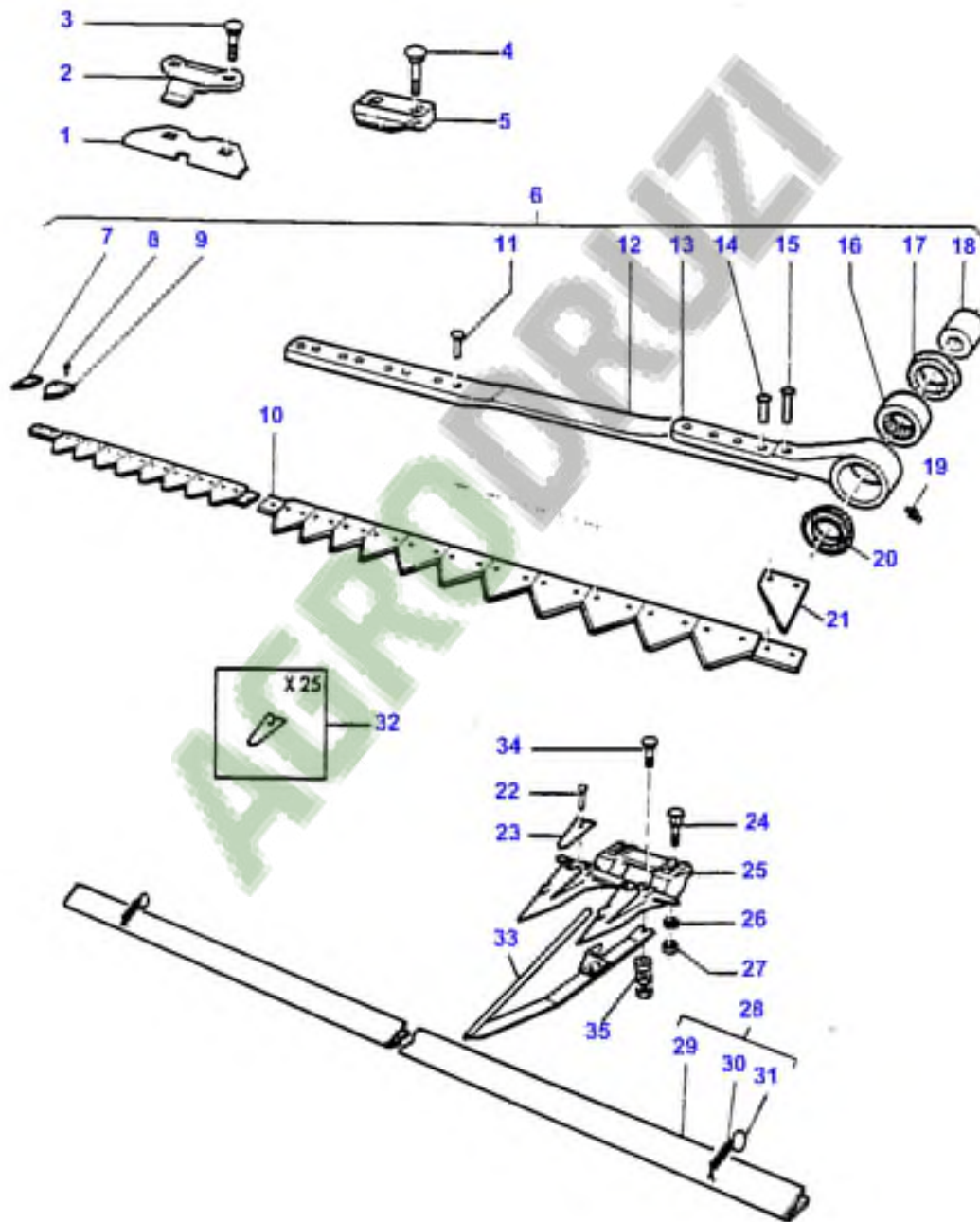
66

LAME
MESSER
LAMA
CUCHILLA
KNIFE

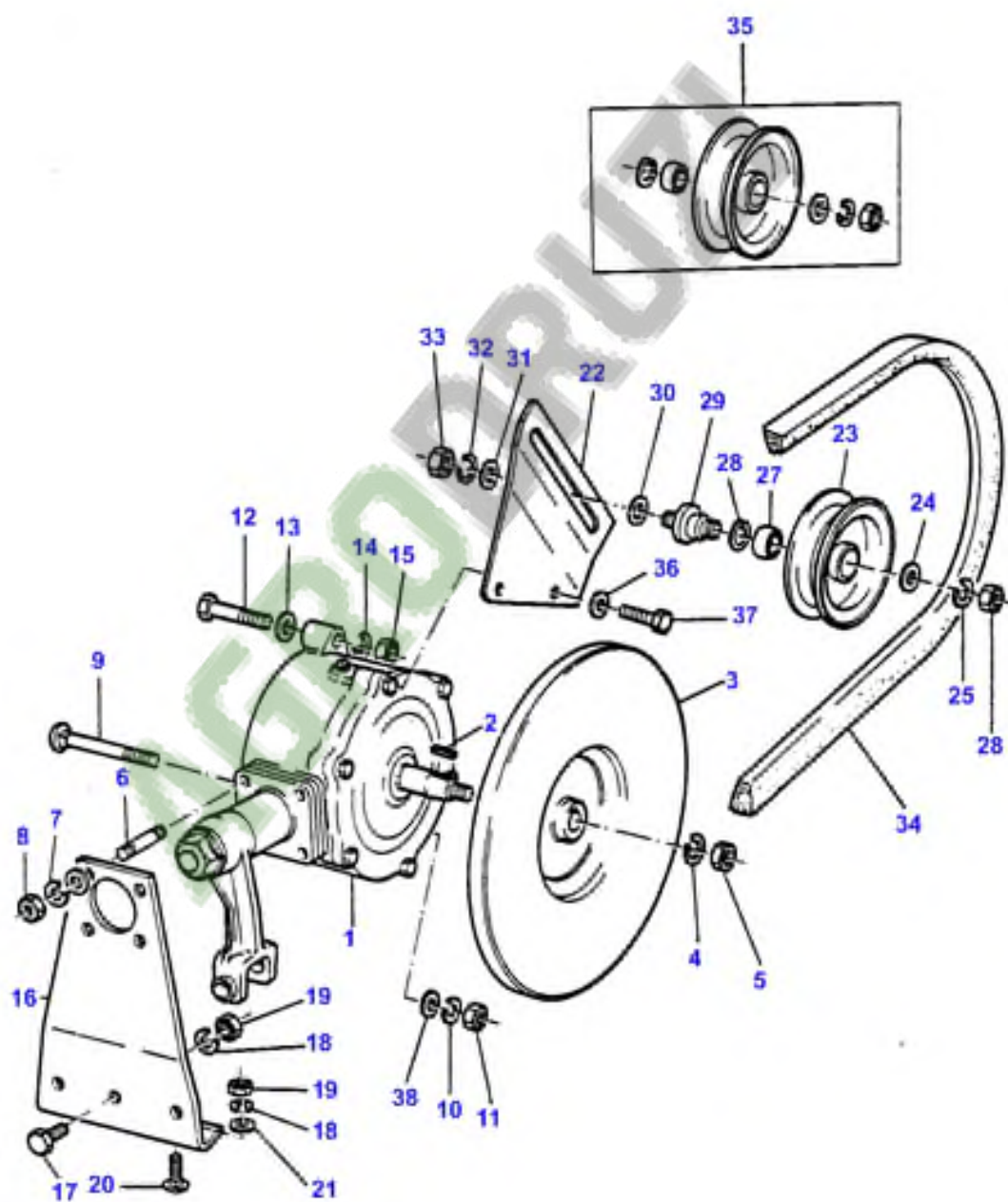
10'
10*3.00M
10 POLLICI
10"
10'

20581001

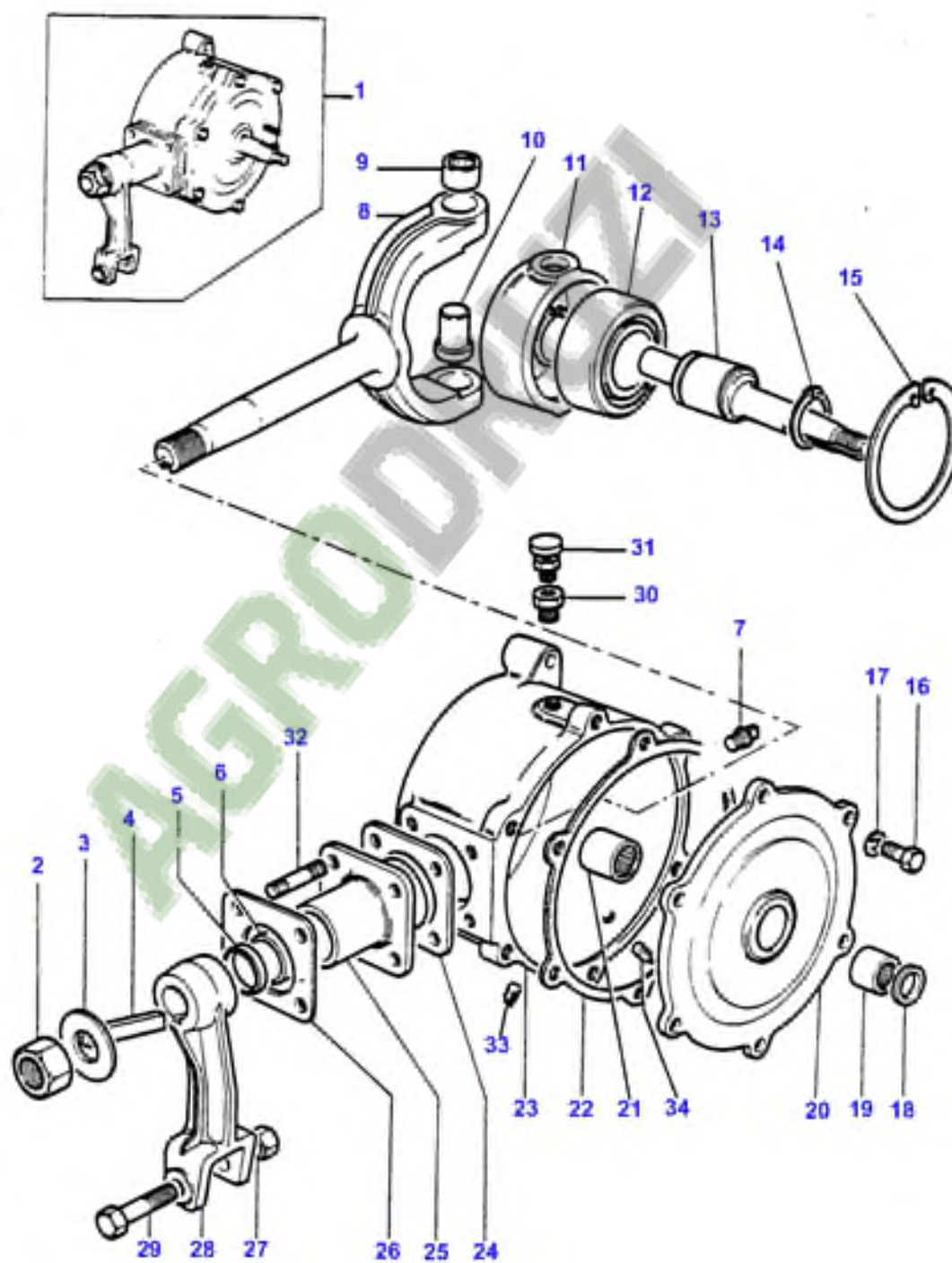
1 2054 003



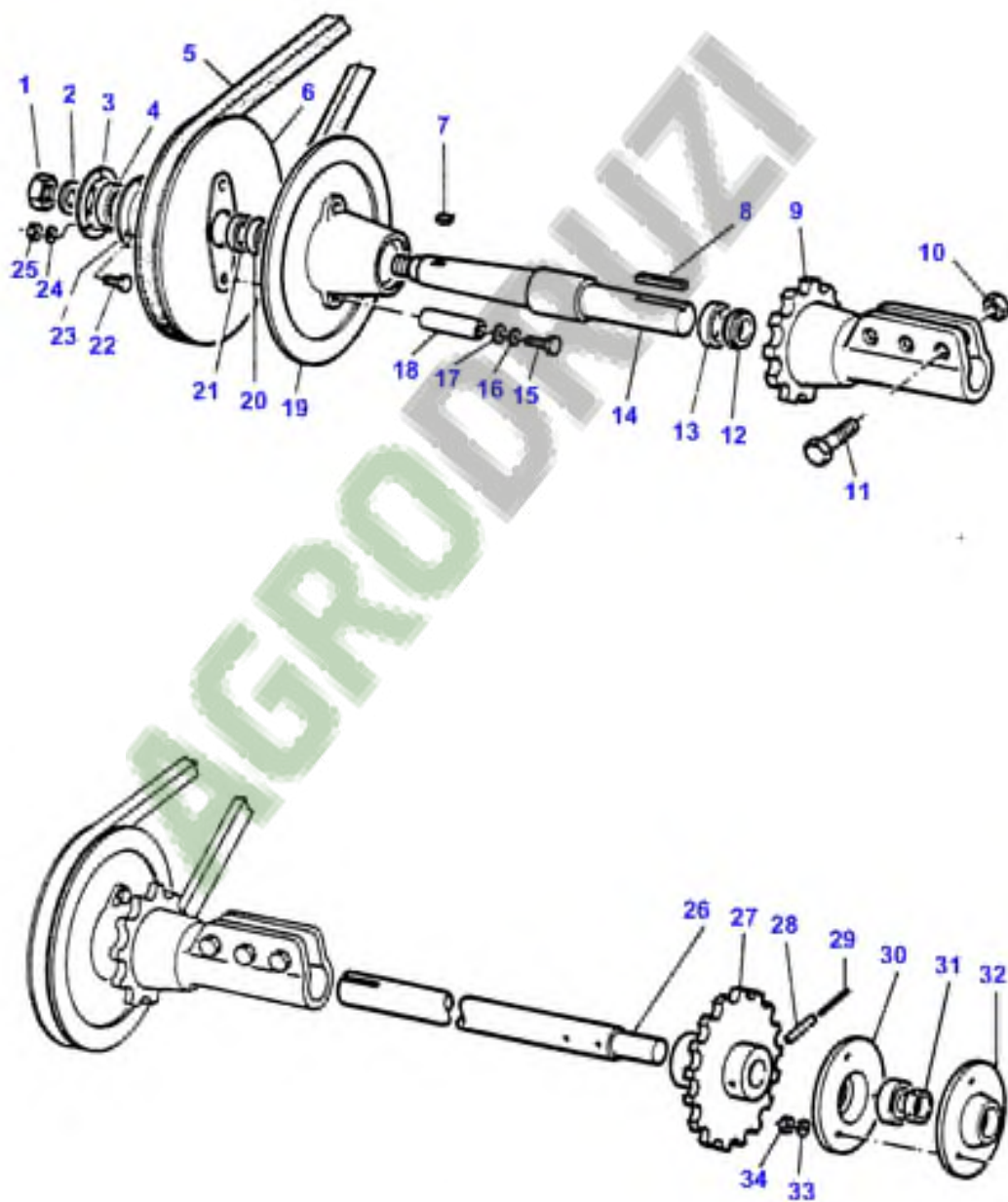
1 2071 001



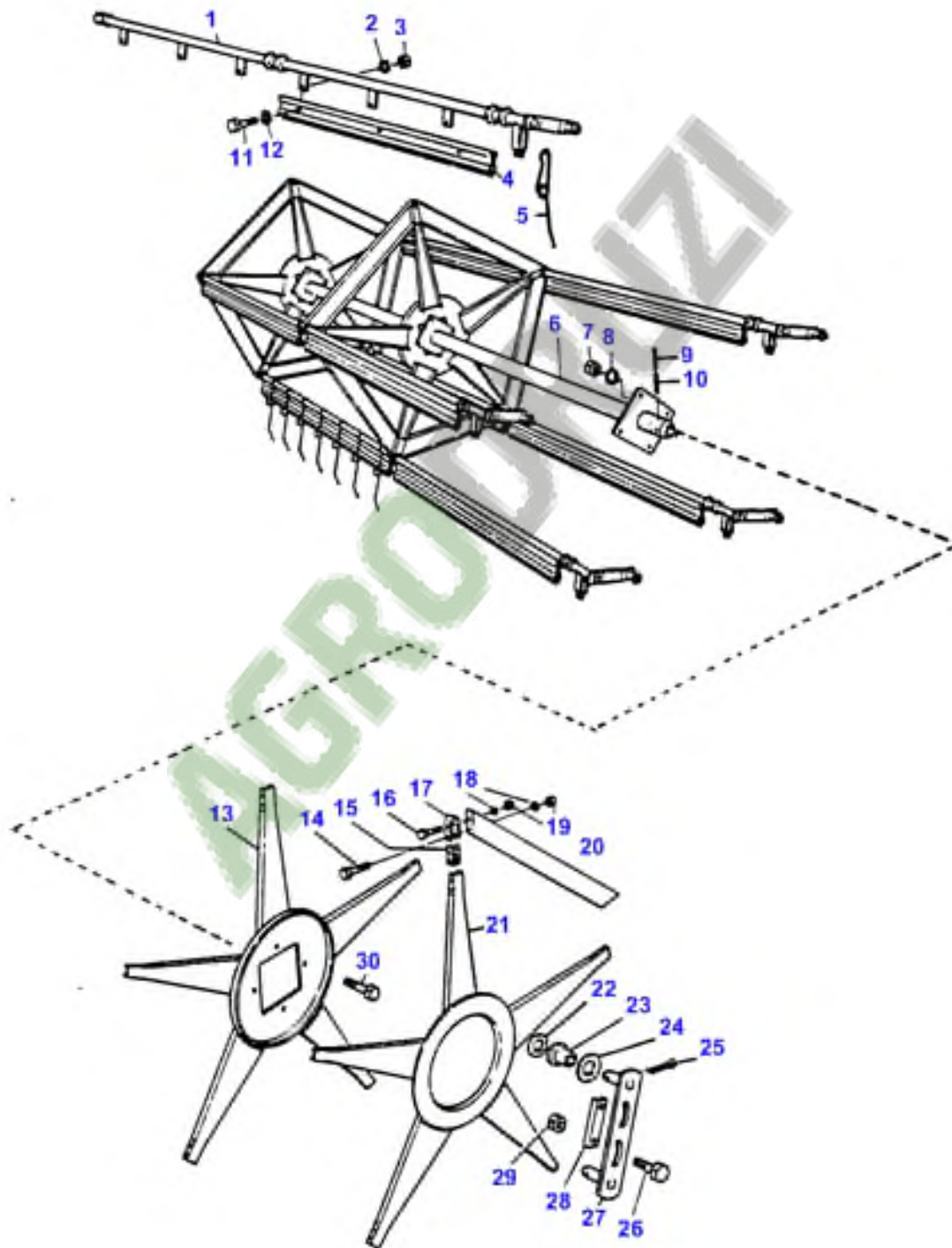
1 2455 004



1 1997 002



1 2105 002

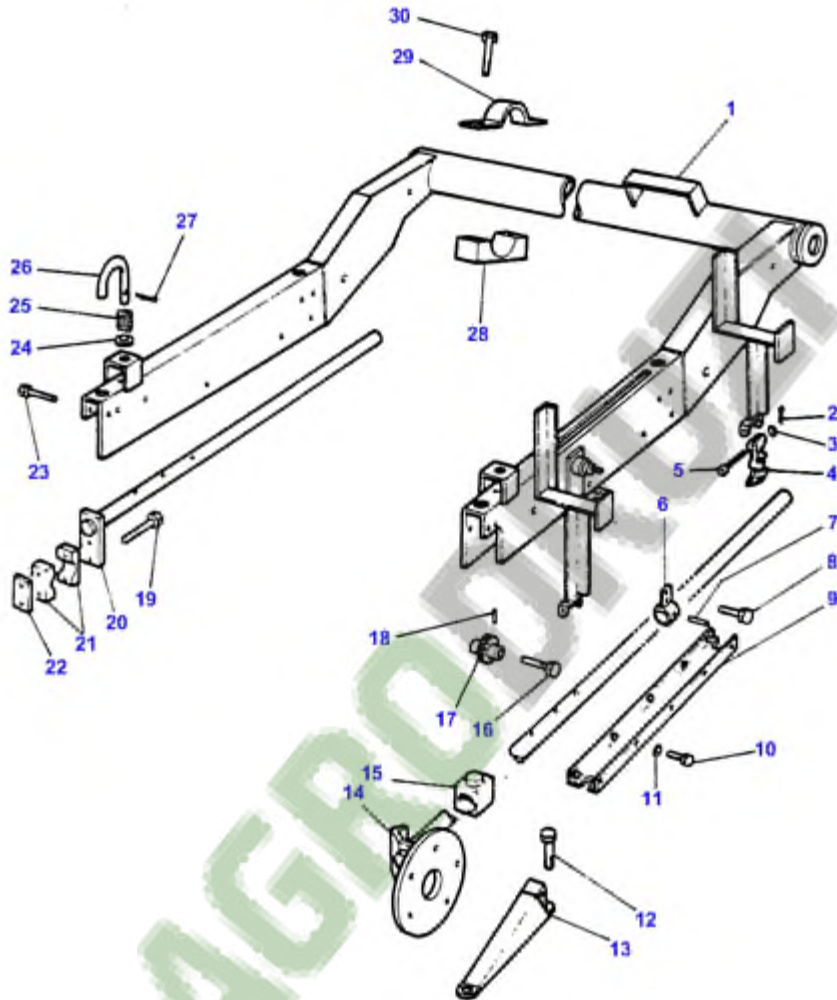


BRAS DE RABATTEUR (PARTIES FIXES)
 HASPELTRAGARME - FESTE EINZELTEILE
 COMPONENTI FISSI PORTA ASPO
 CARCASA MOLINETE COMPONENTES FIJOS
 REEL CARRIER FIXED COMPONENTS

REGLAGE HYDRAULIQUE
 HYDRAULISCHE VERSTELLUNG
 REGOLAZIONE IDRAULICA
 AJUSTE HIDRAULICO
 HYDRAULIC ADJUSTING

213010E

1 2130 001



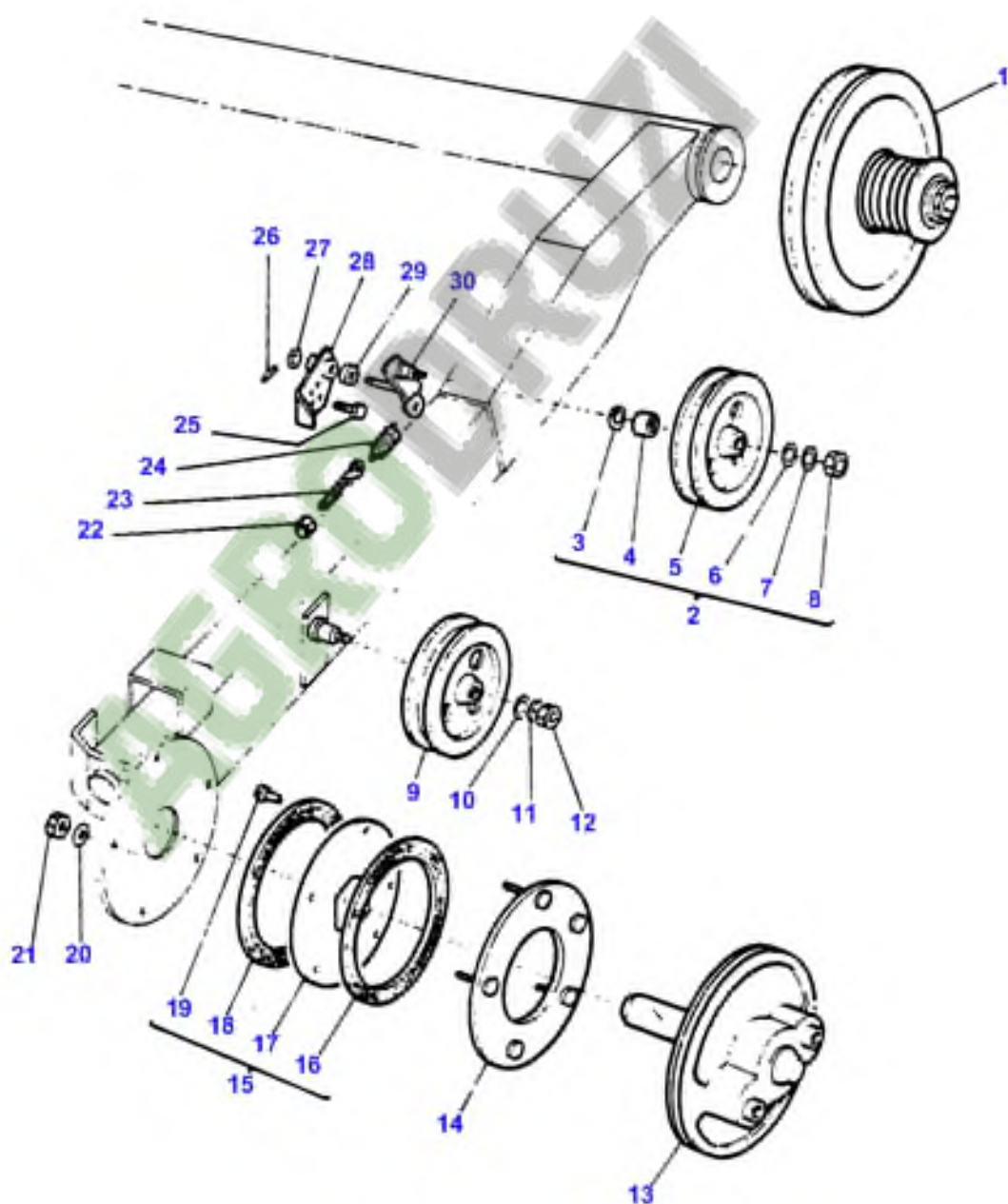
78

BRAS DE RABATTEUR (PARTIES MOBILES)
HASPSELTRAGARME - DREHENDE EINZELTEILE
COMPONENTI ROTANTI PORTA ASPO
CARCASA MOLINETE COMPONENTES ROTATIIVOS
REEL CARRIER ROTATIVE COMPONENTS

REGLAGE HYDRAULIQUE
HYDRAULISCHE VERSTELLUNG
REGOLAZIONE IDRAULICA
AJUSTE HIDRAULICO
HYDRAULIC ADJUSTING

21251001

1 2135 001

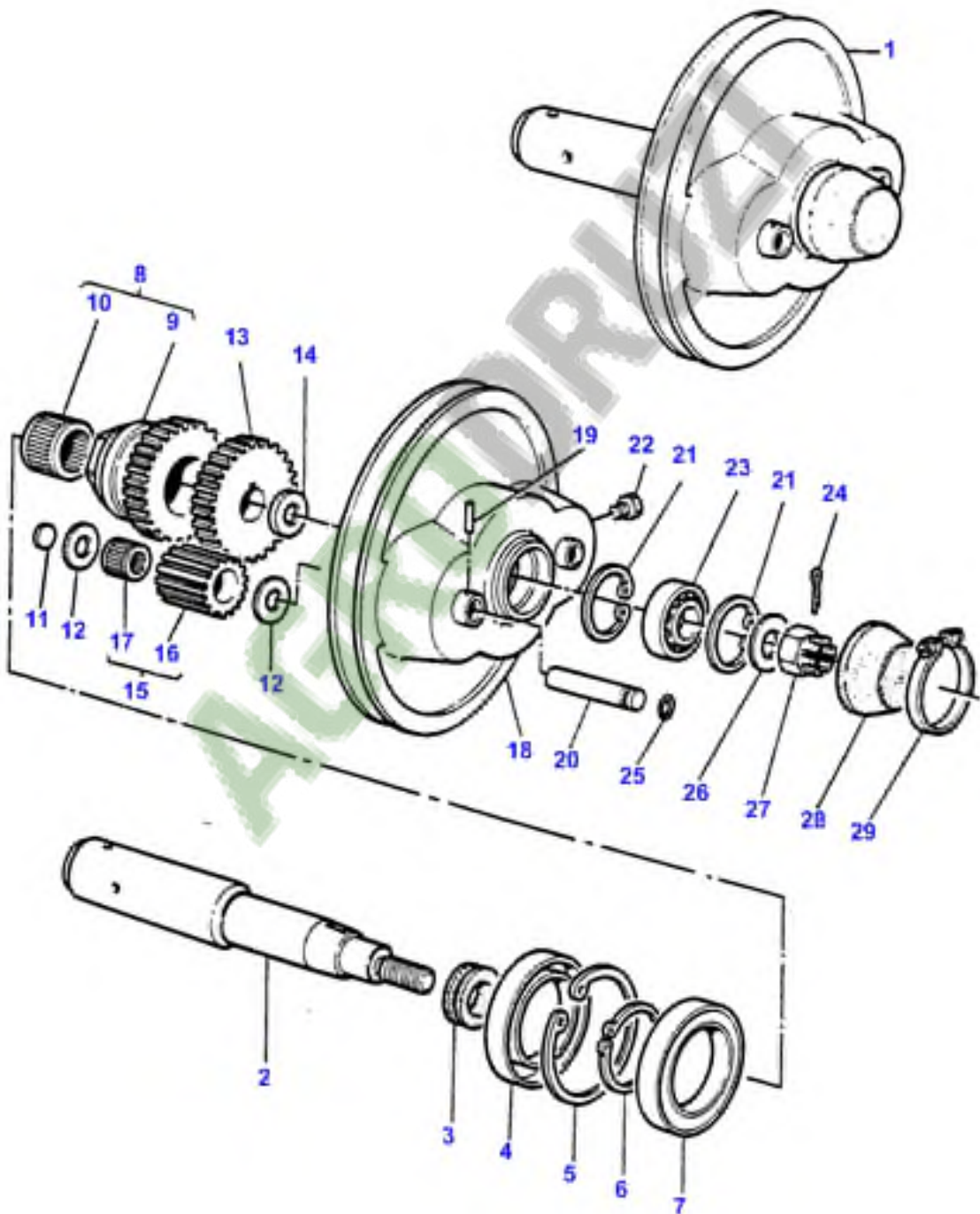


COMMANDE DE RABATTEUR
HASPelanTRIEB
TRASMISSIONE ASPO
MANDO MOLINETE
REEL DRIVE

REGLAGE HYDRAULIQUE
HYDRAULISCHE VERSTELLUNG
REGOLAZIONE IDRAULICA
AJUSTE HIDRAULICO
HYDRAULIC ADJUSTING

2141100

1 2141 001

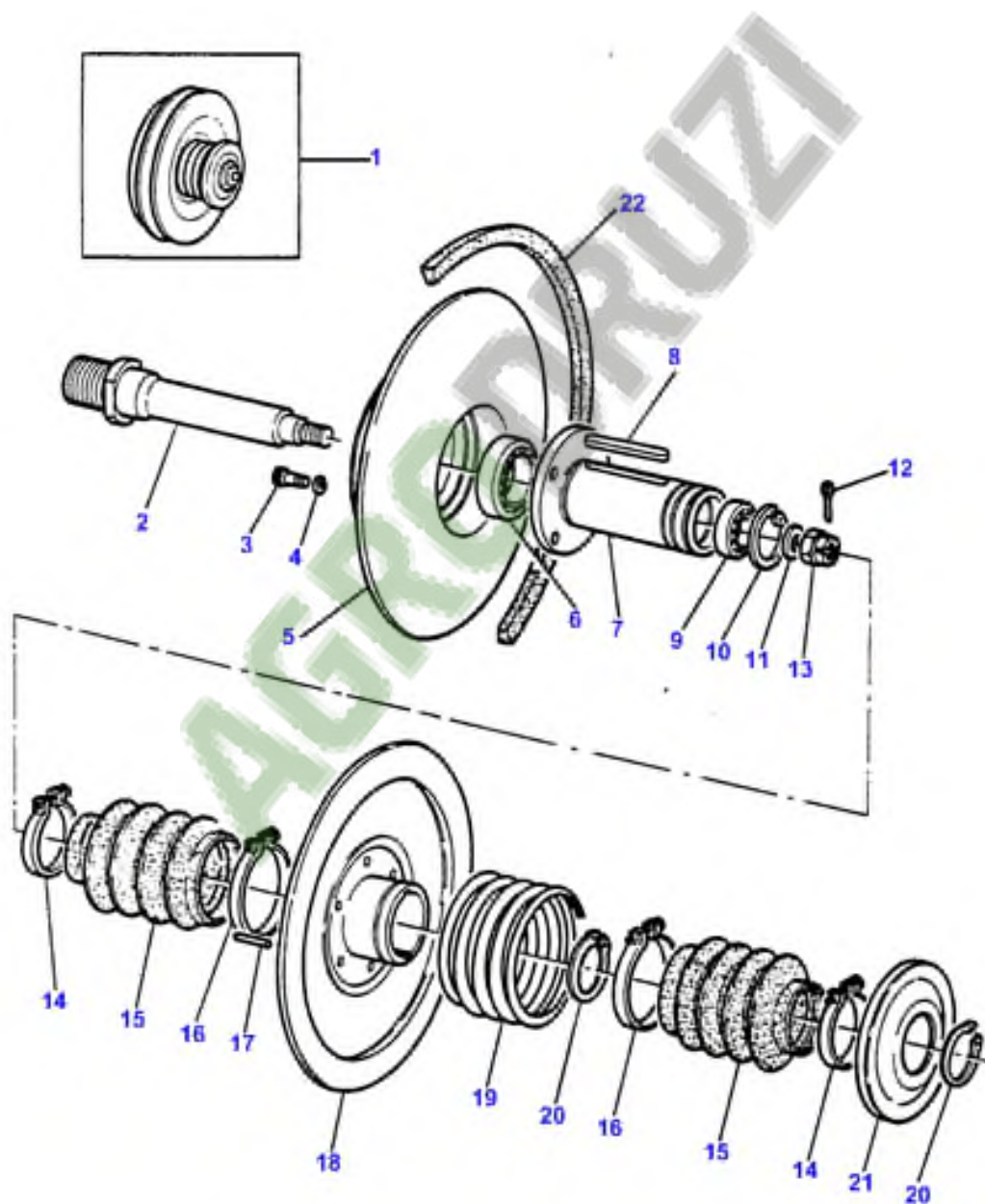


82

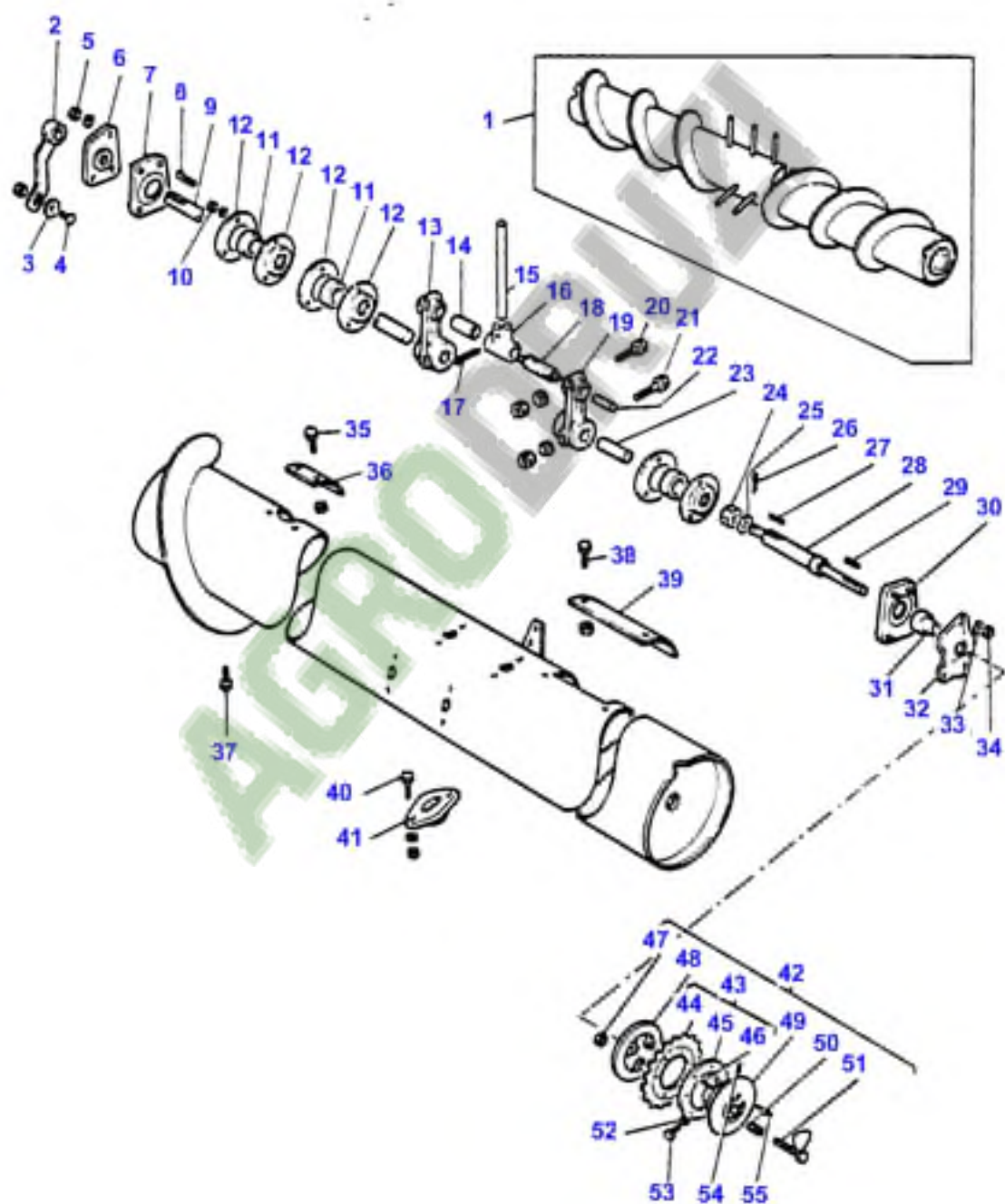
VARIATEUR
VARIATORSCHIBE
PULEGGIA DI REGOLAZIONE
POLEA DE MANDO
GOVERNOR PULLEY

21451001

1 2145 001



1 2165 002

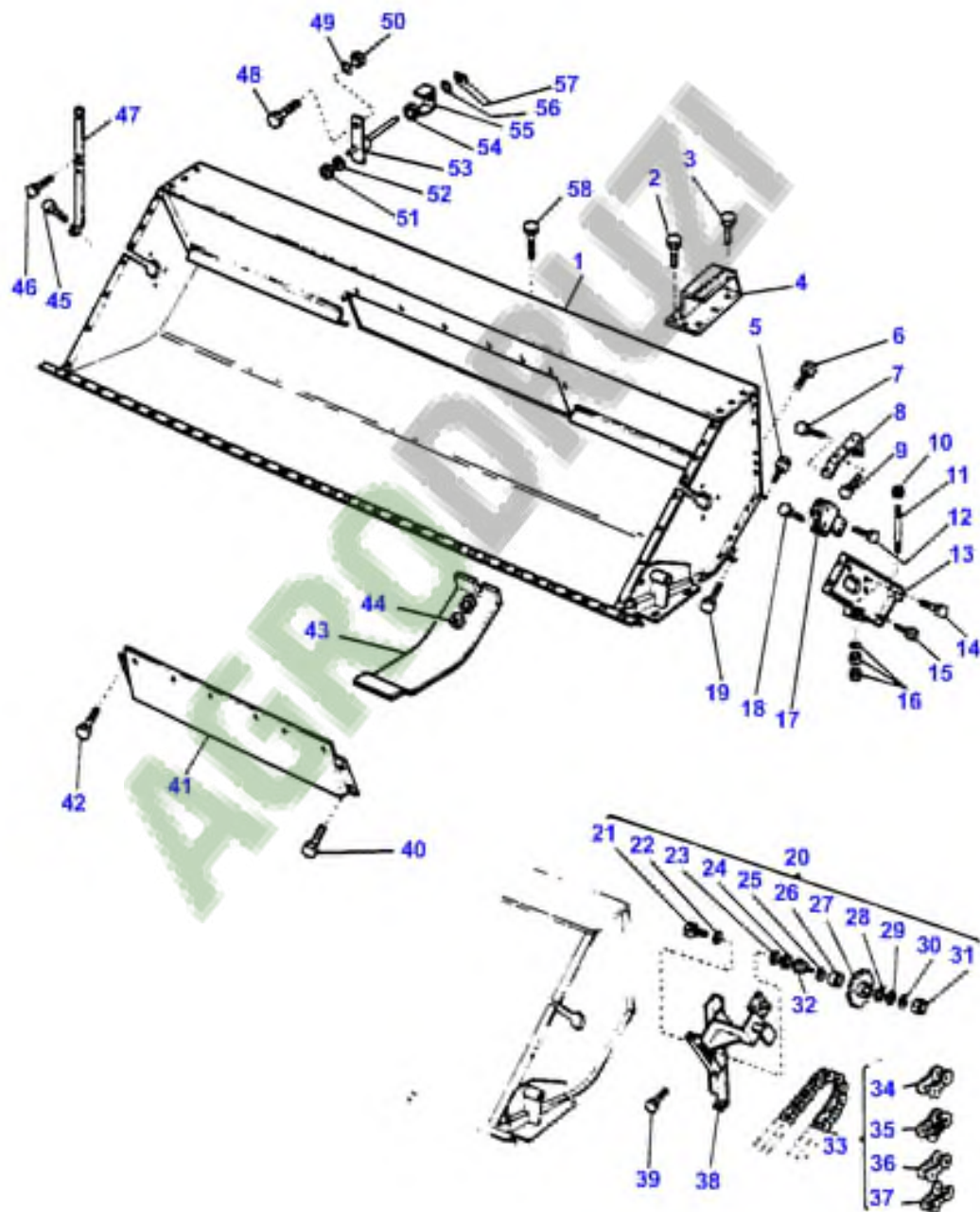


88

TABLE FIXE
STANDARDTISCH
TAVOLA FISSA
PLATAFORMA FIJA
TABLE FIX

21751002

1 2175 002

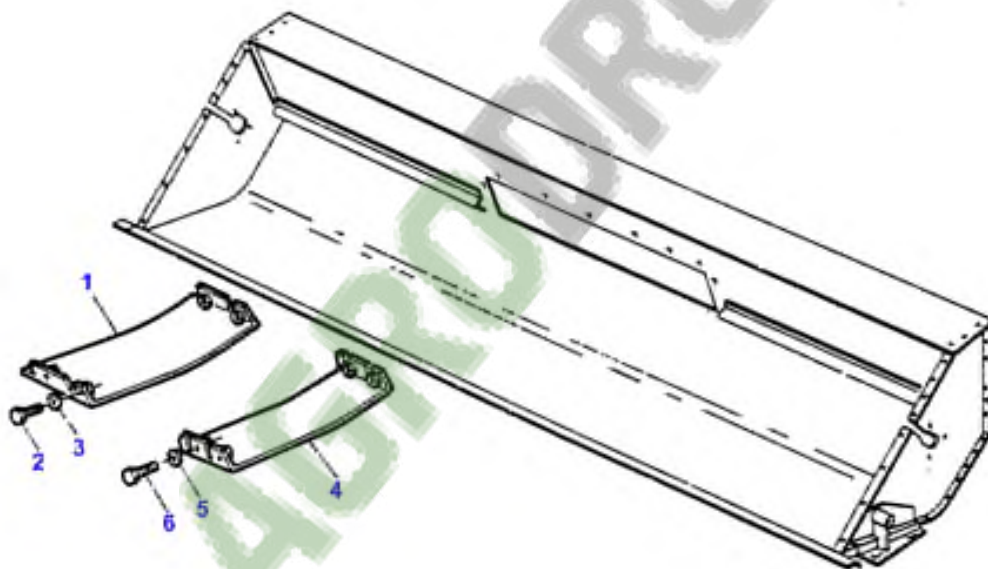


92

PATIN
TRAGARME
BRACCI
BASES
SILLS

884010

1 8840 001

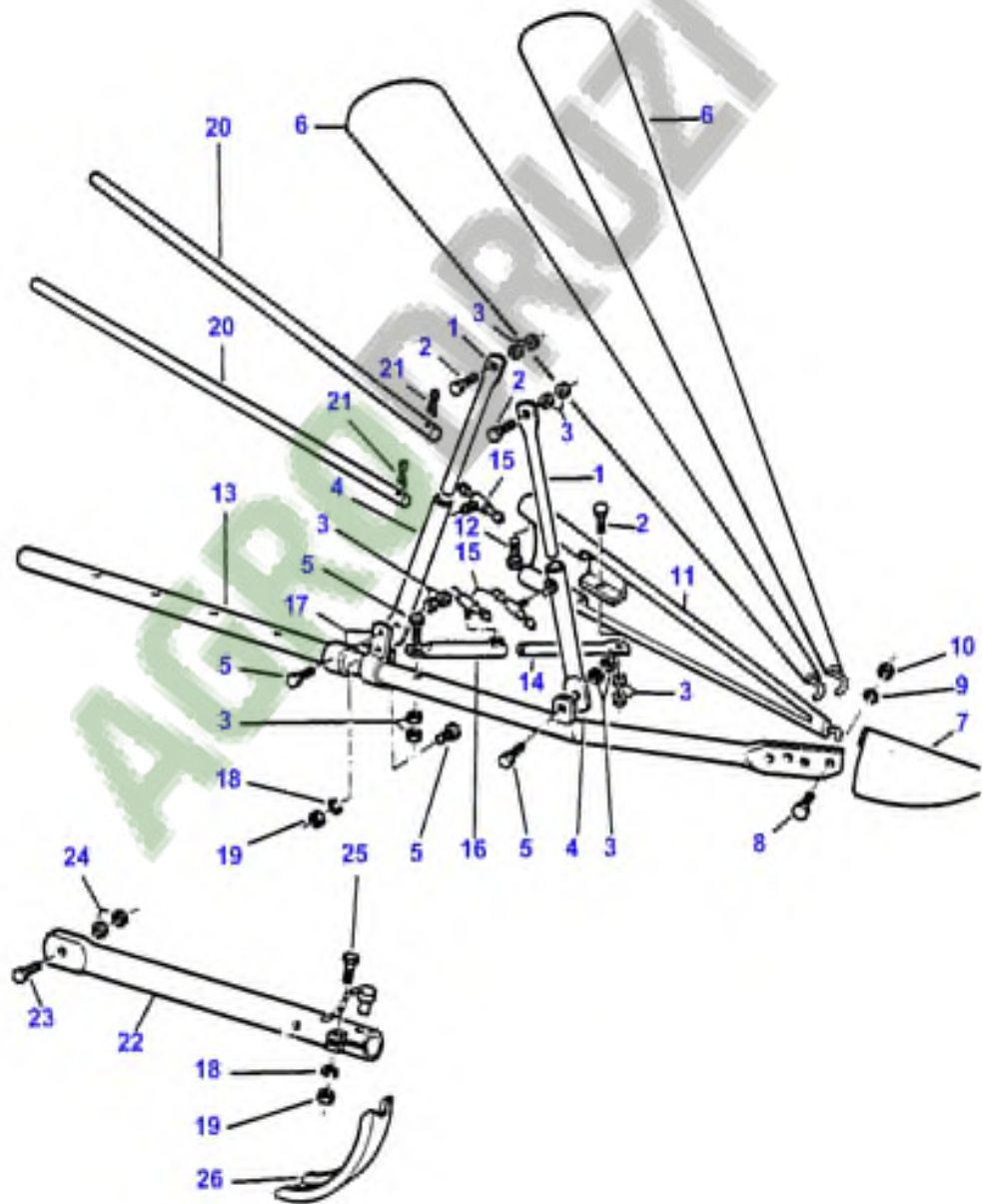


94

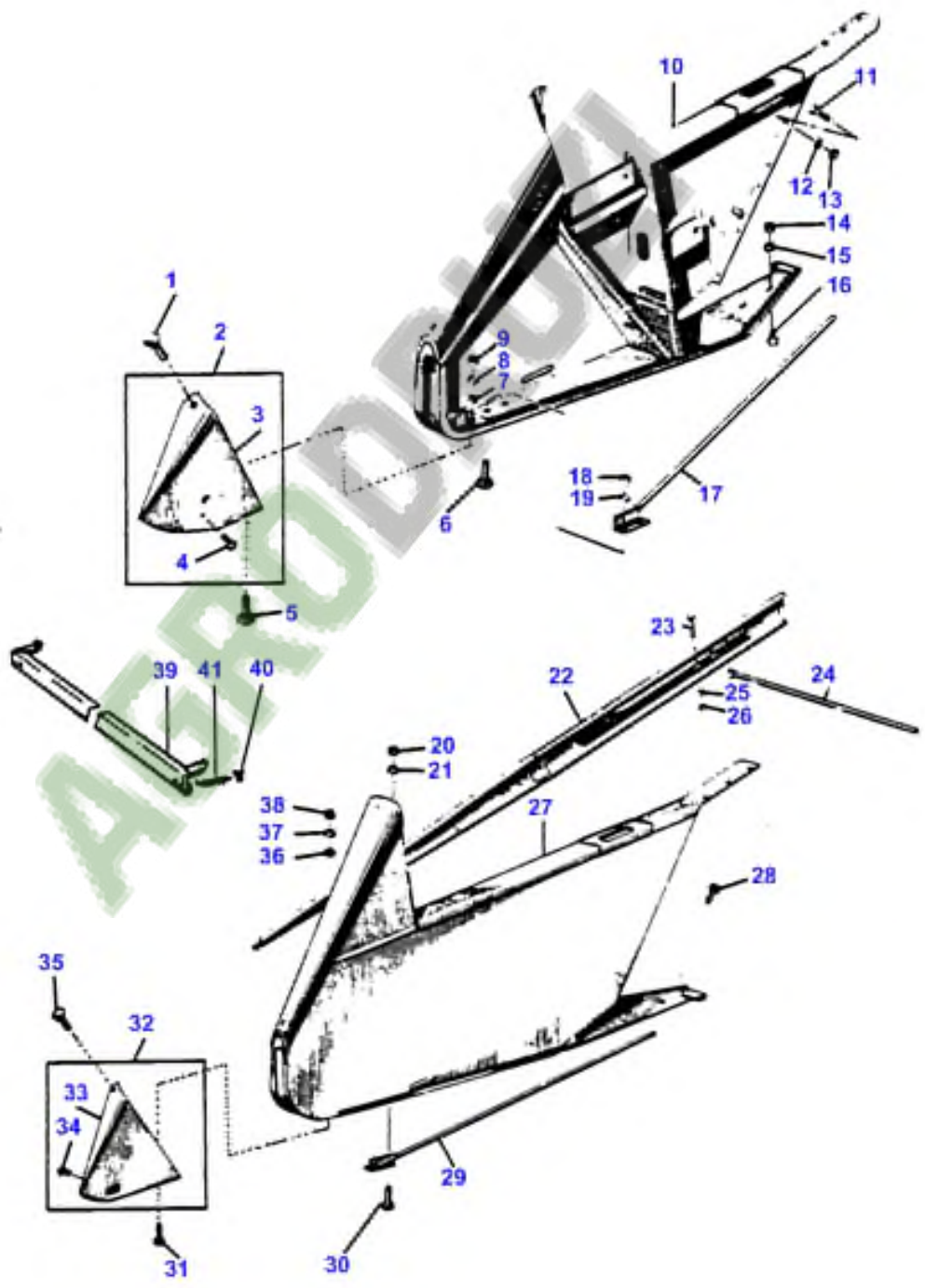
EXTENSION DE DIVISEUR
VORSATZABTEILER
PROLUNGA SPARTITORE
EXTENSION DIVISORES
DIVIDER EXTENSION

220010C

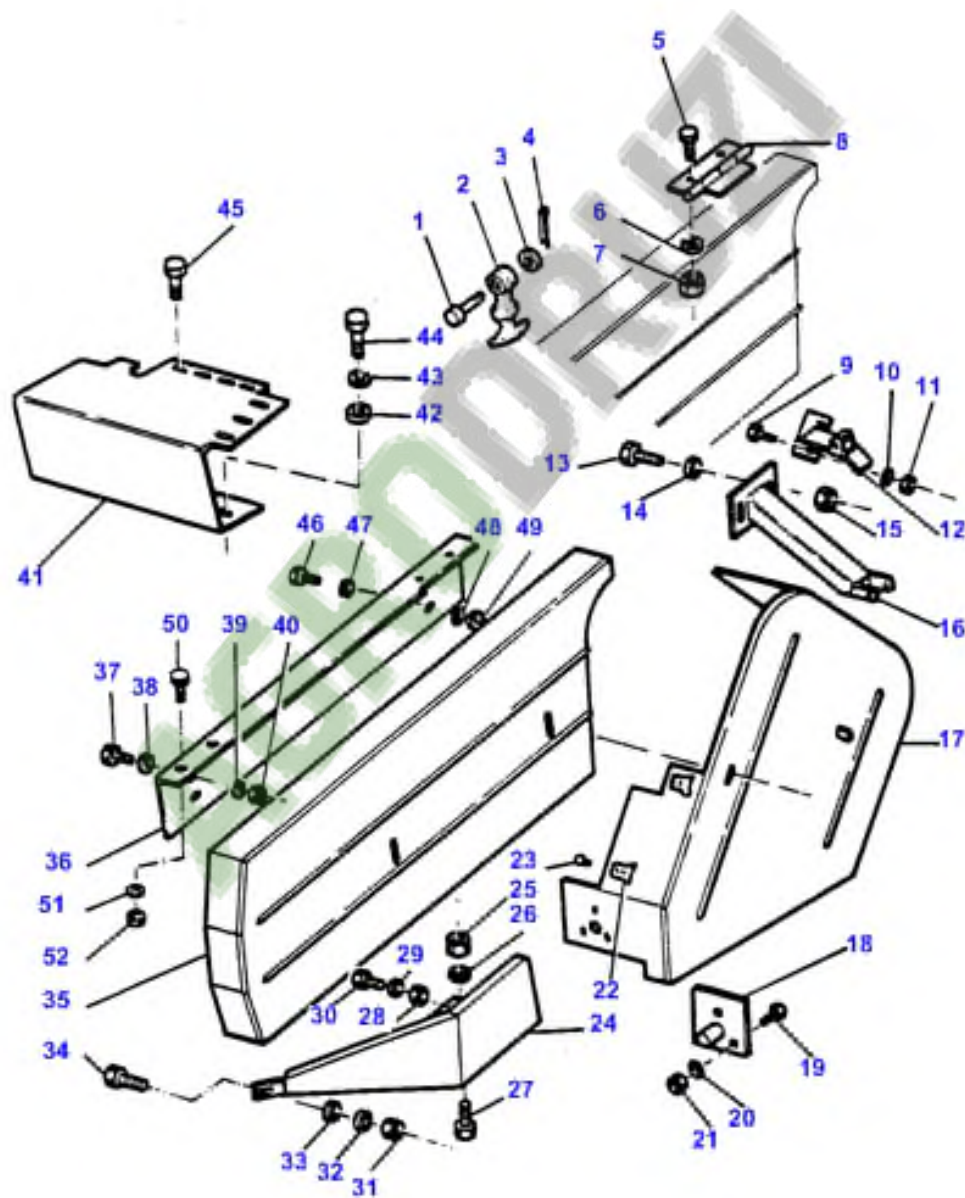
1 2200 001



1 2195 002



1 2227 003

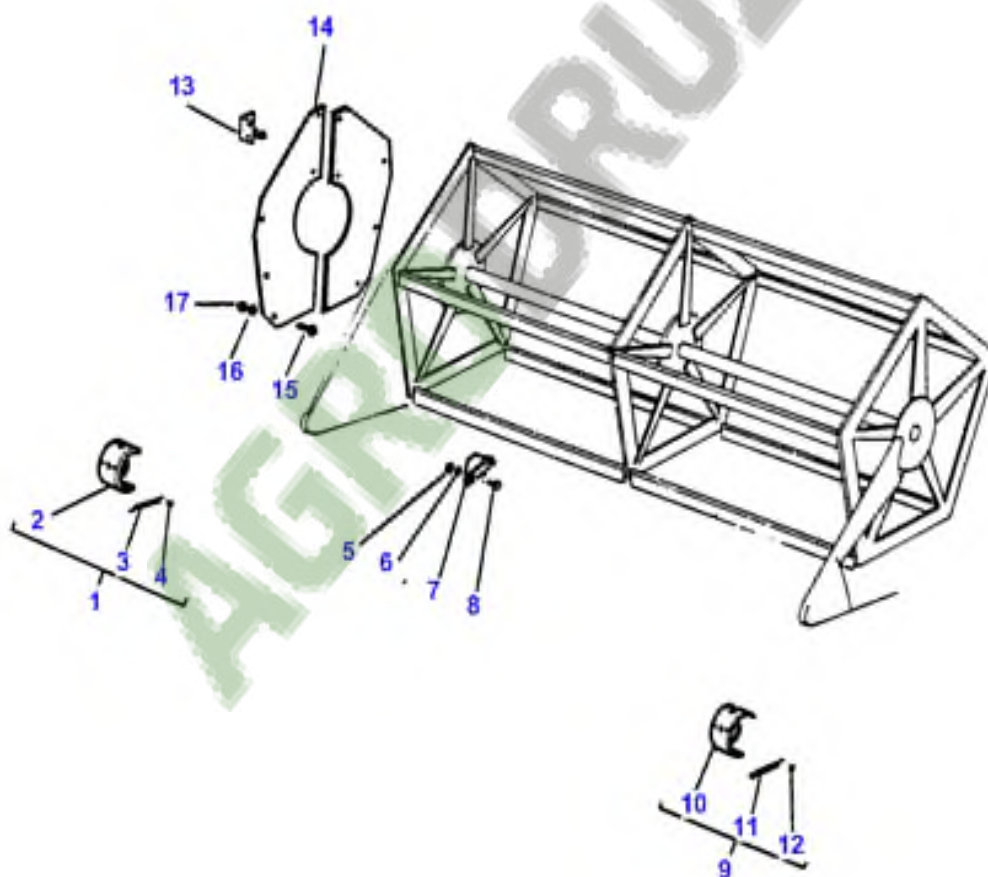


100

GARANTS SUPPLEMENTAIRES
ZUSAETZLICHE SCHUTZBLECHE
DIFESE ADDIZIONALI
PROTECCIONES ADICIONALES
ADDITIONAL GUARDS

2235 1002

1 2235 002

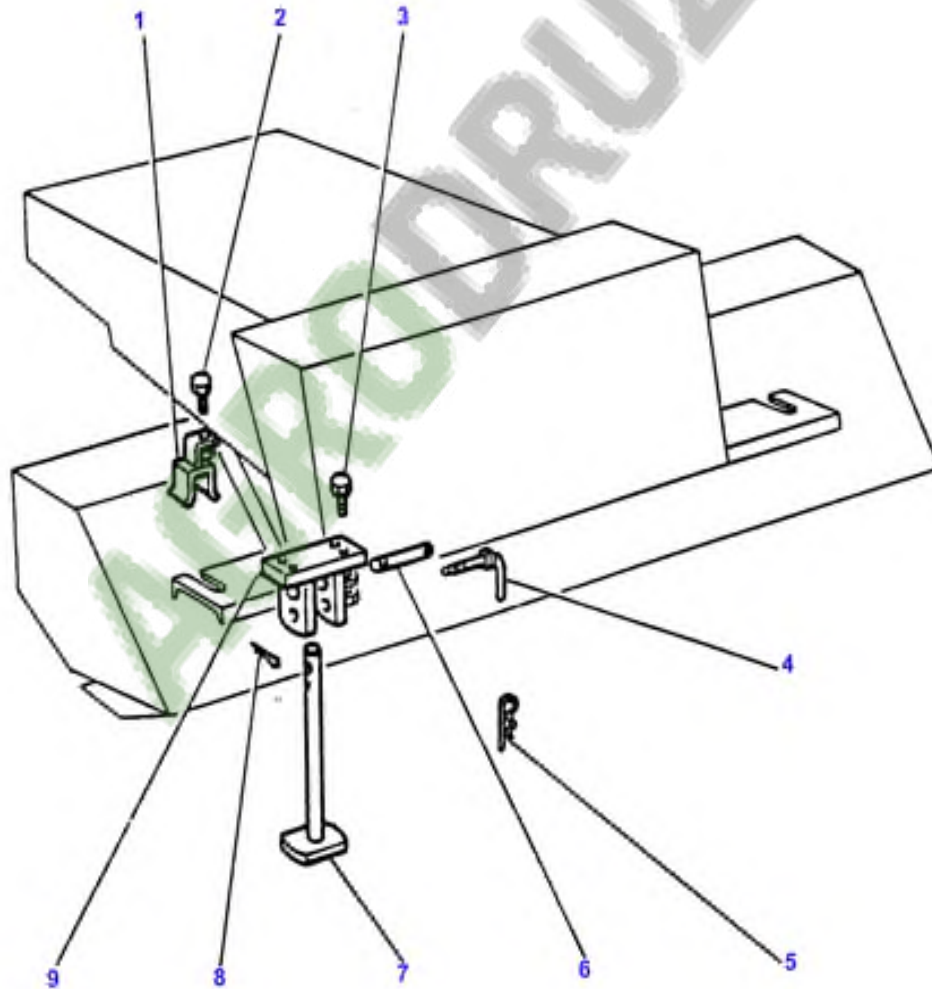


102

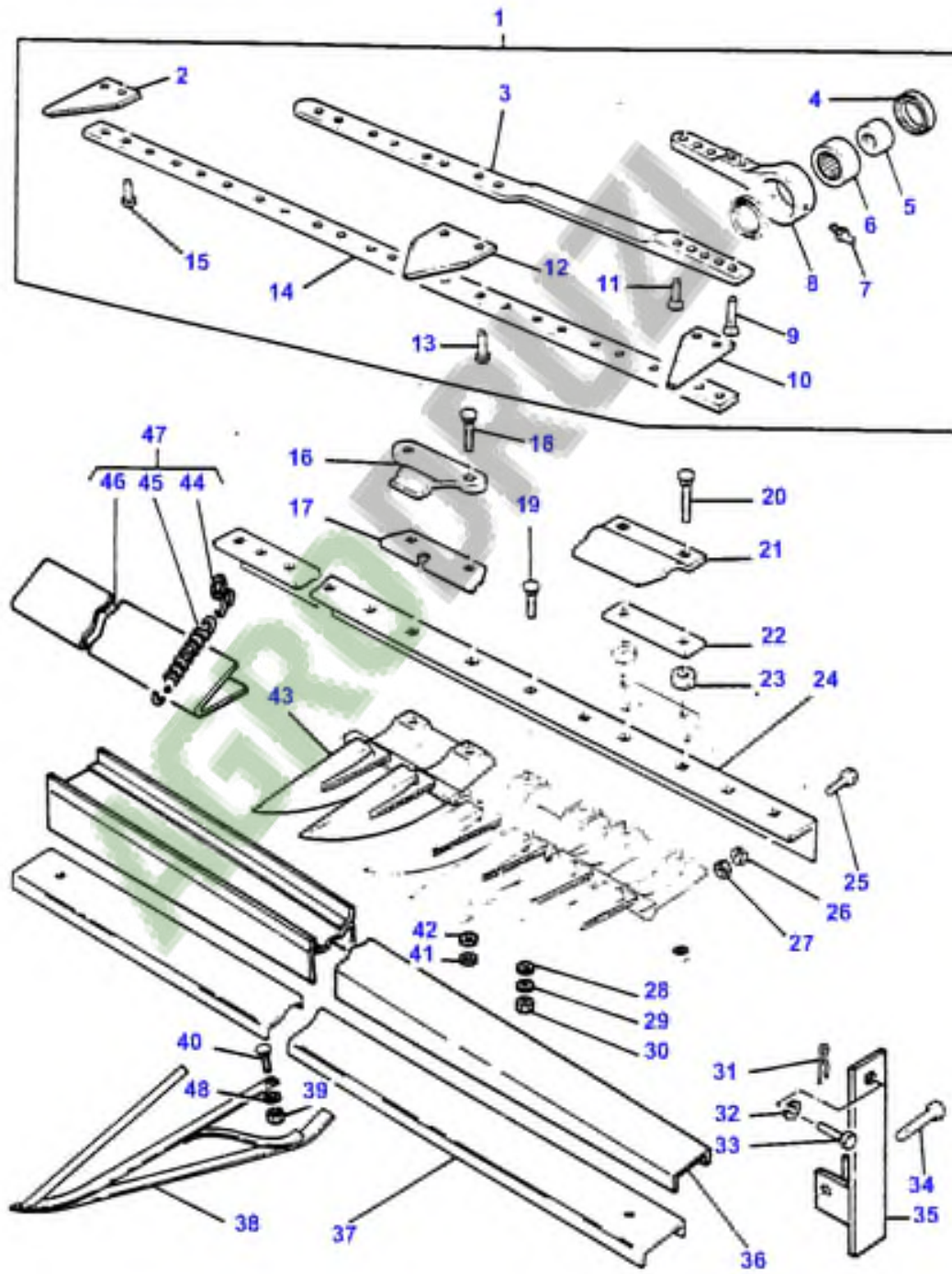
TUBE
ROHR
TUBO
CONDUCCION
TUBE

22401001

1 2240 001

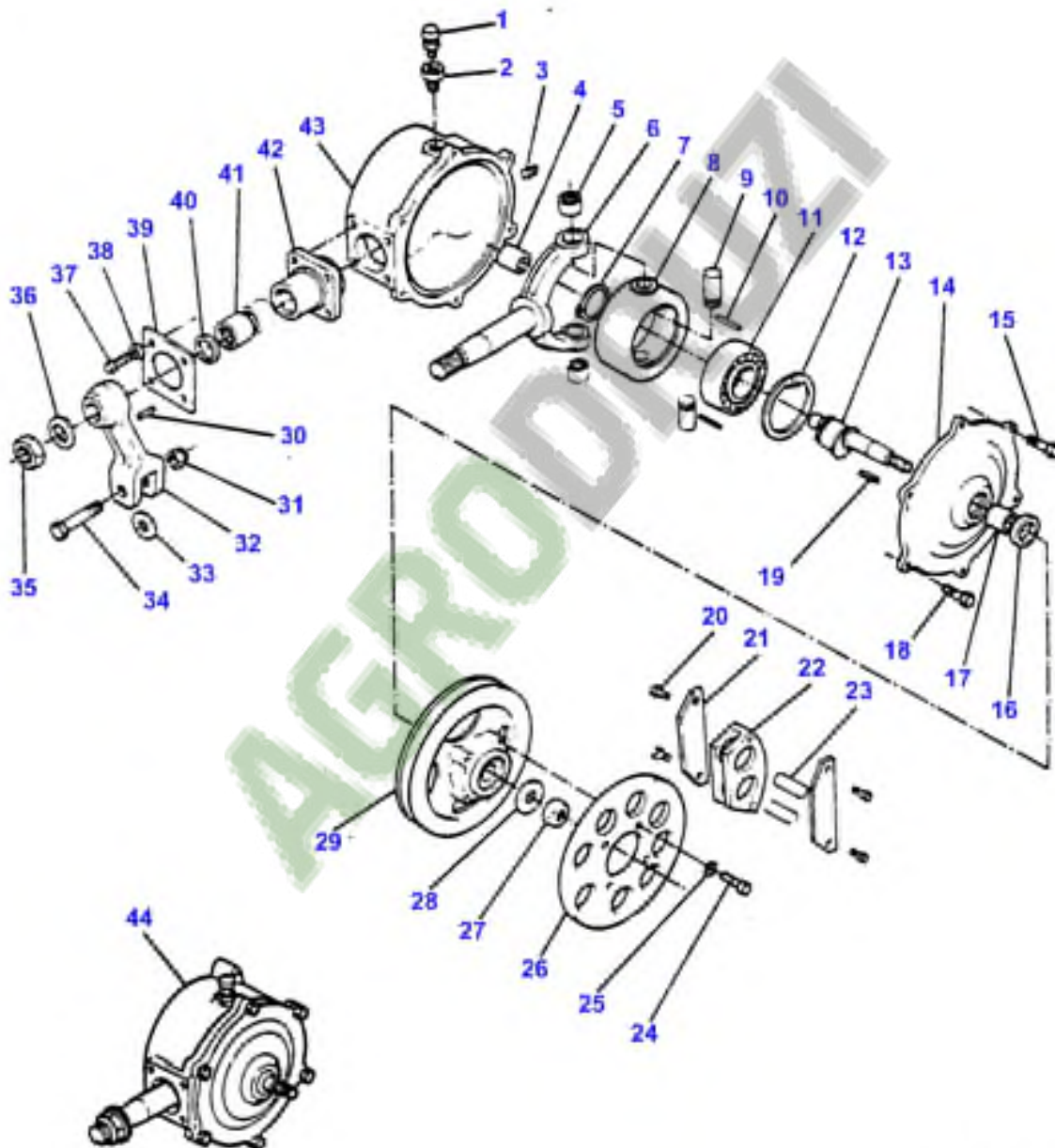


1 2054 004



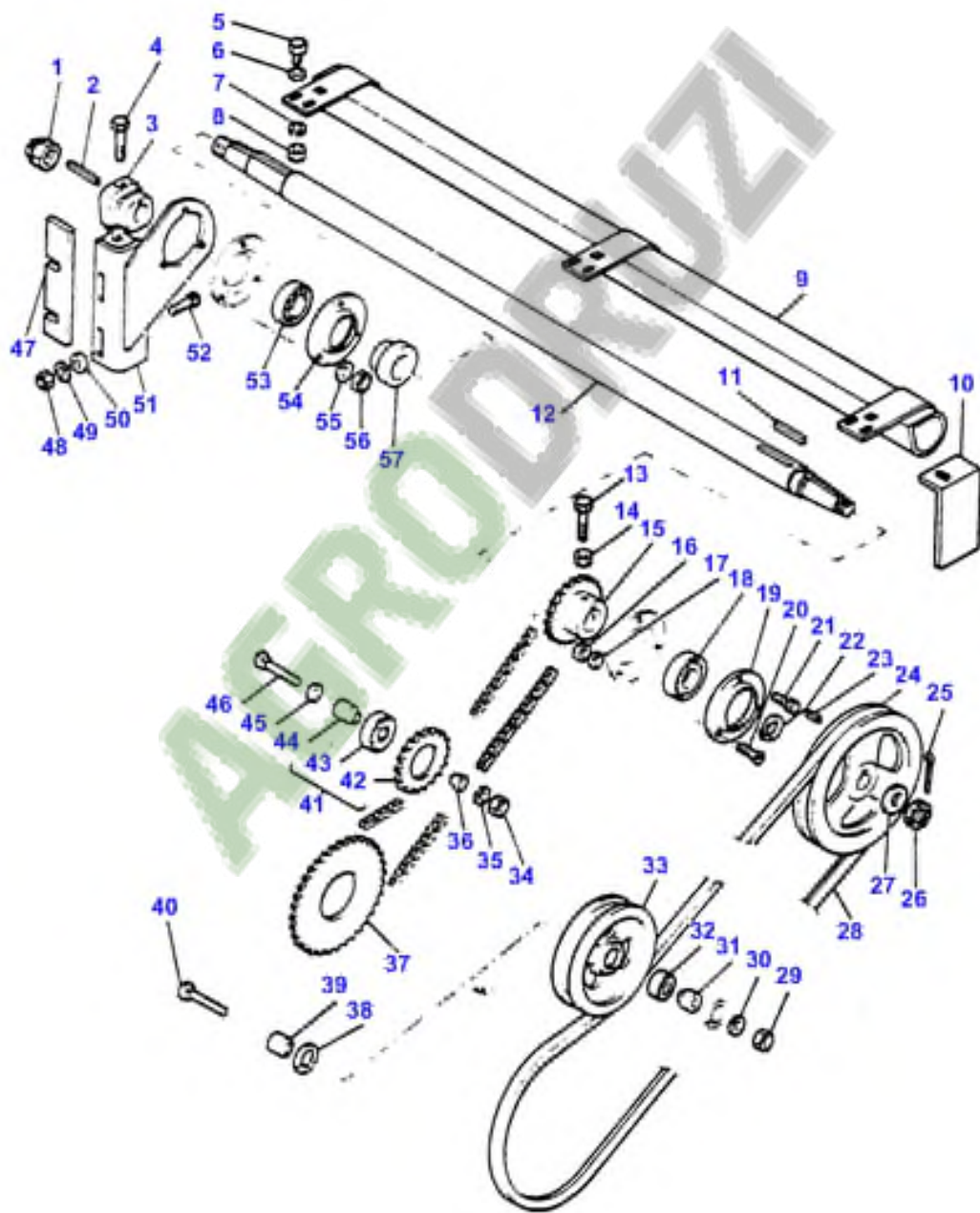
1-2054-0

1 2100 002



1-2100-002

1 2052 001

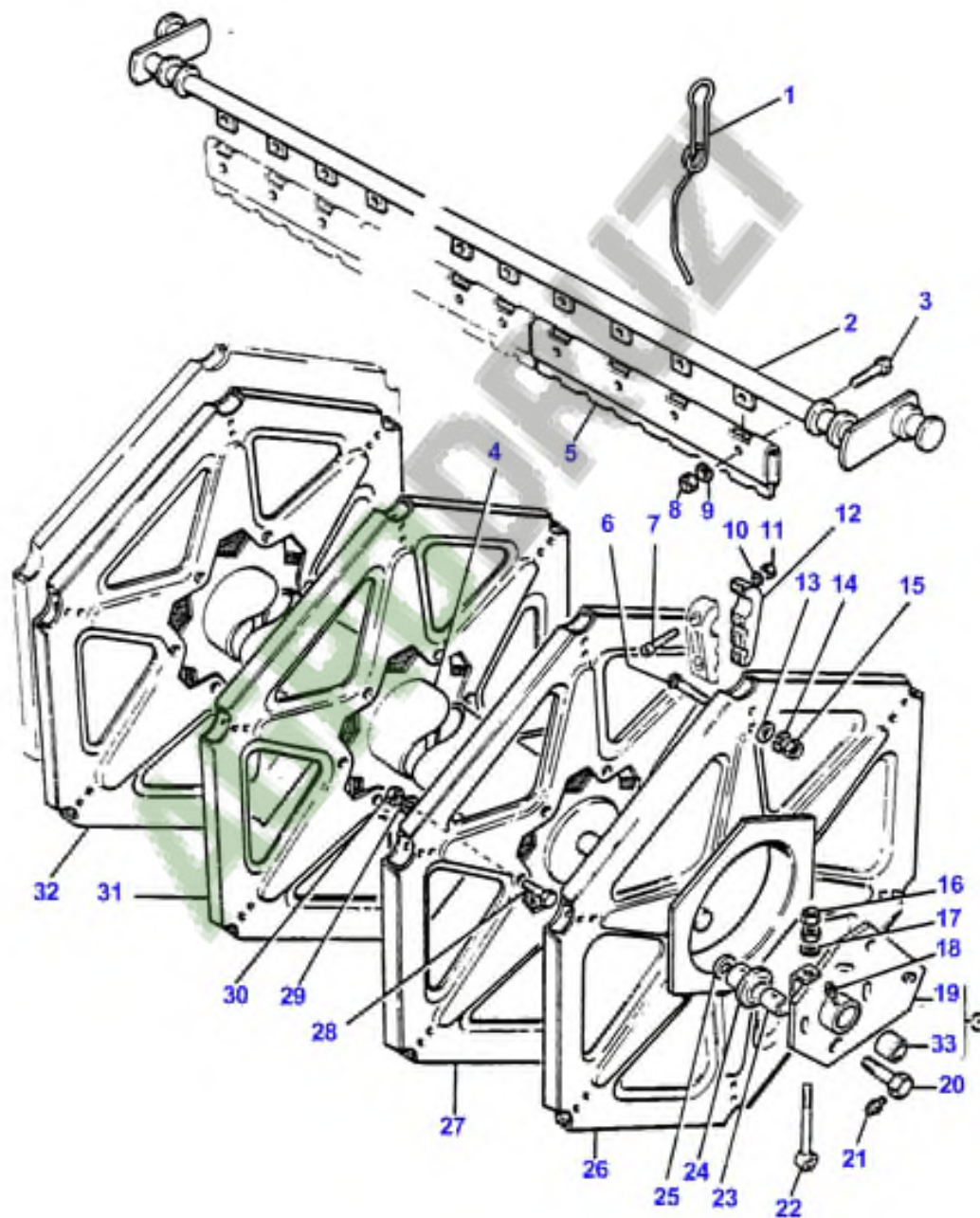


110

RABATTEUR
HASPEL
ASPO
MOLINETE
REEL

21051003

1 2105 011

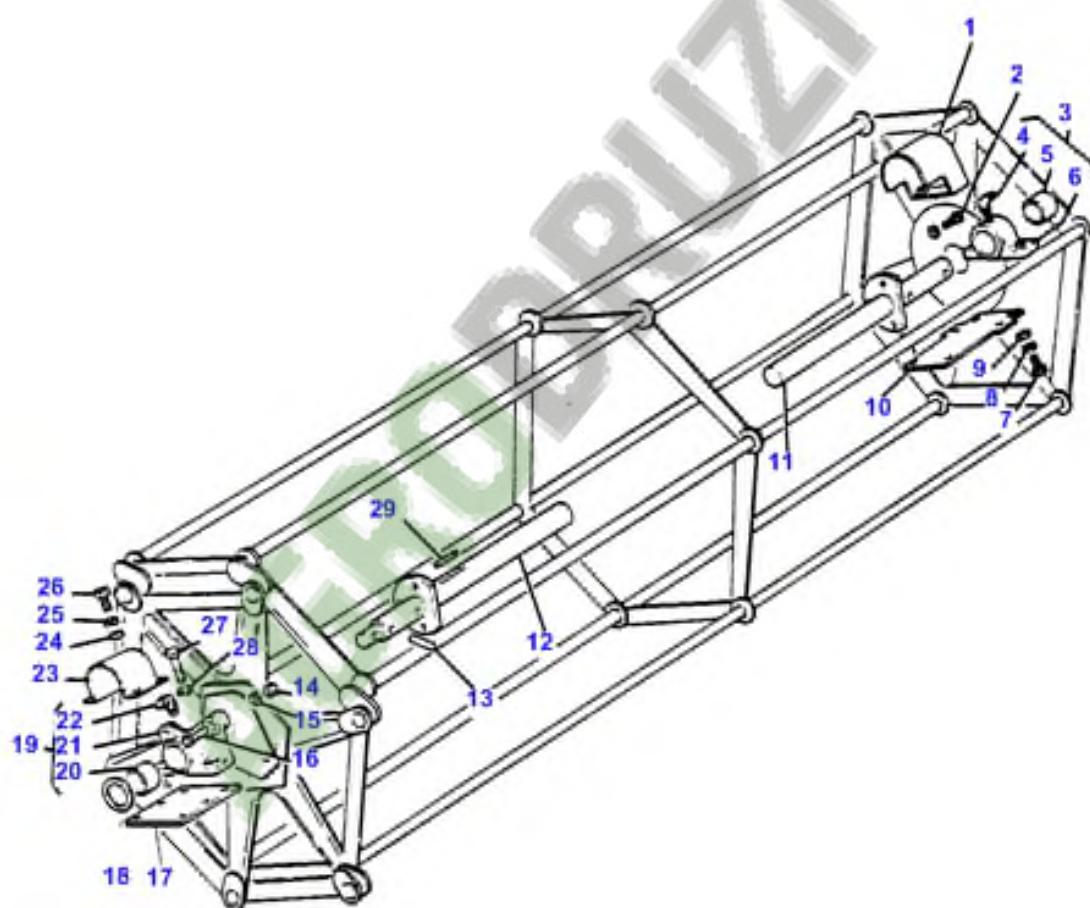


112

RABATTEUR
HASPEL
ASPO
MOLINETE
REEL

21051001

1 2105 009



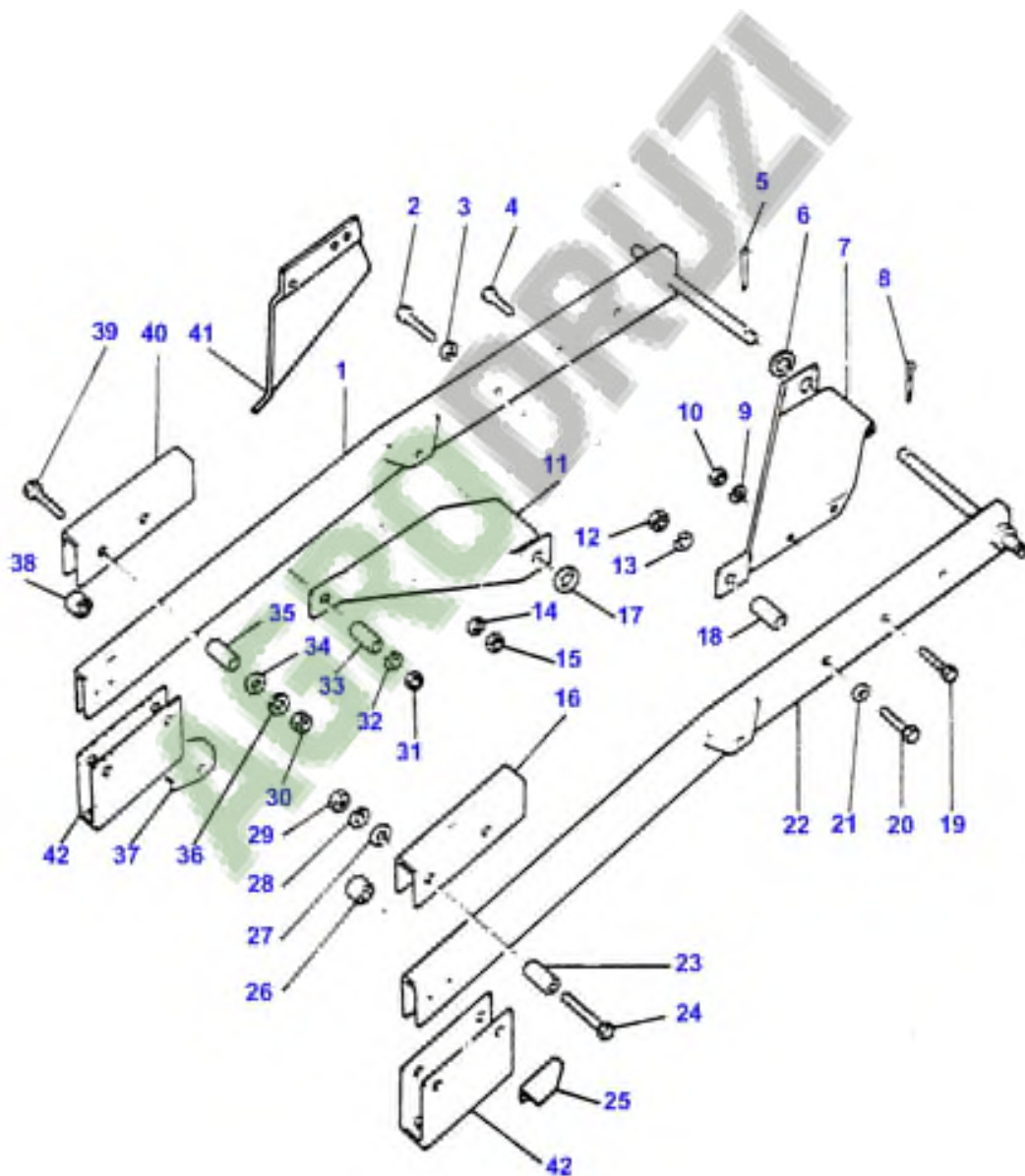
1-2105-009

114

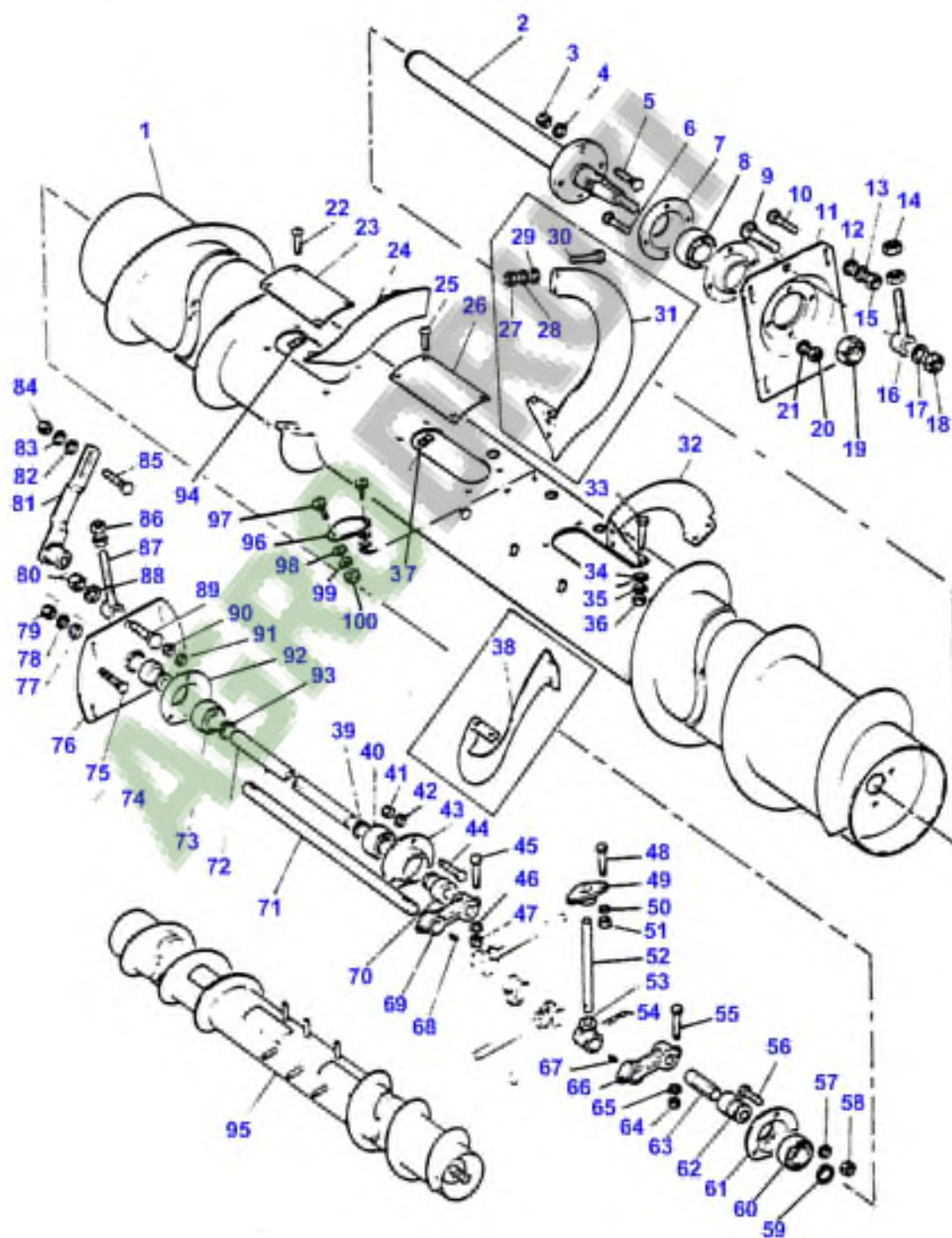
BRAS DE RABATTEUR
HASPELTRAGARME
PORTA ASPO
CARCASA MOLINETE
REEL CARRIER

2120102

1 2120 002



1 2165 005

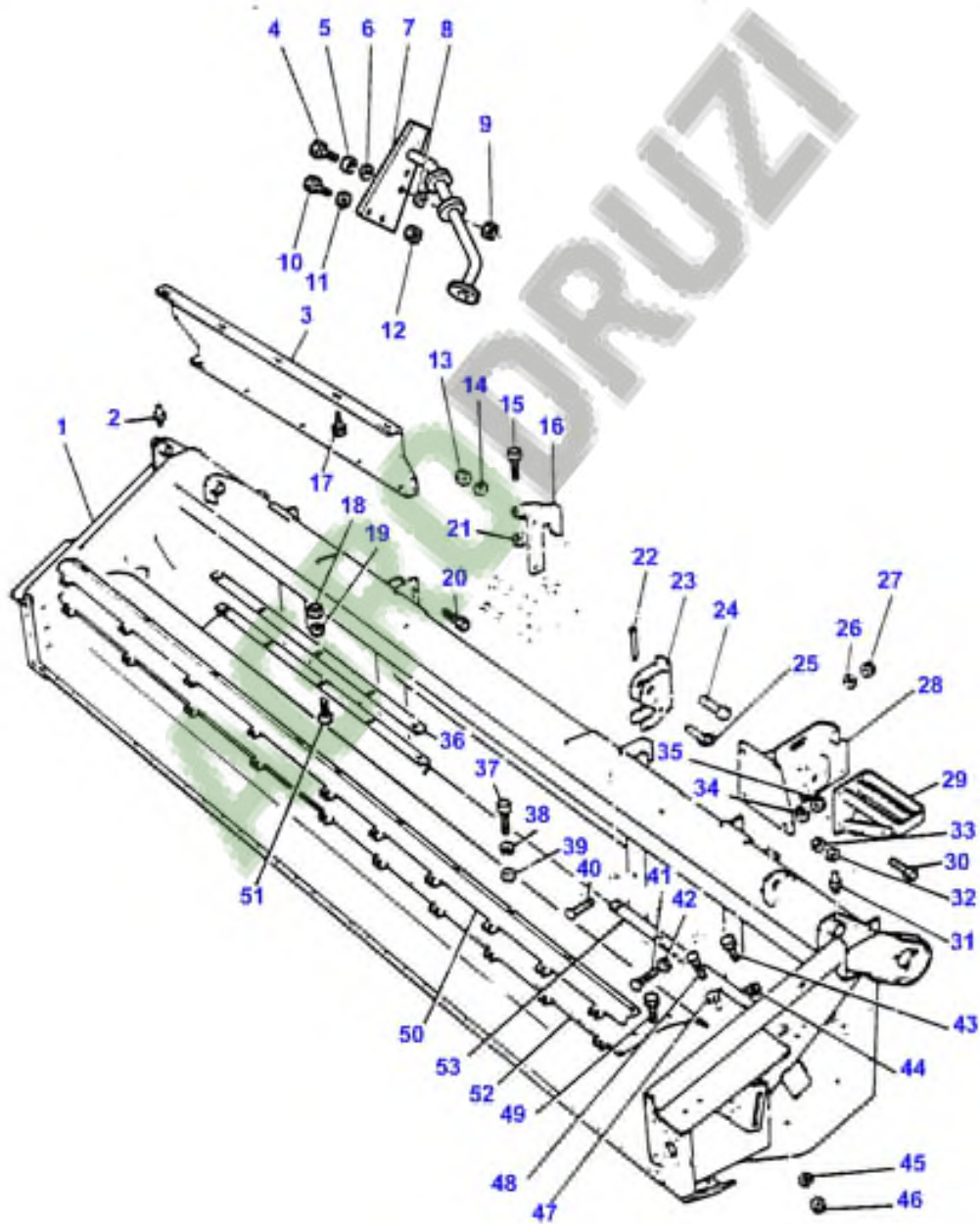


120

TABLE
TISCH
TAVOLA
PLATAFORMA DE CORTE
TABLE

20501063

1 2050 004

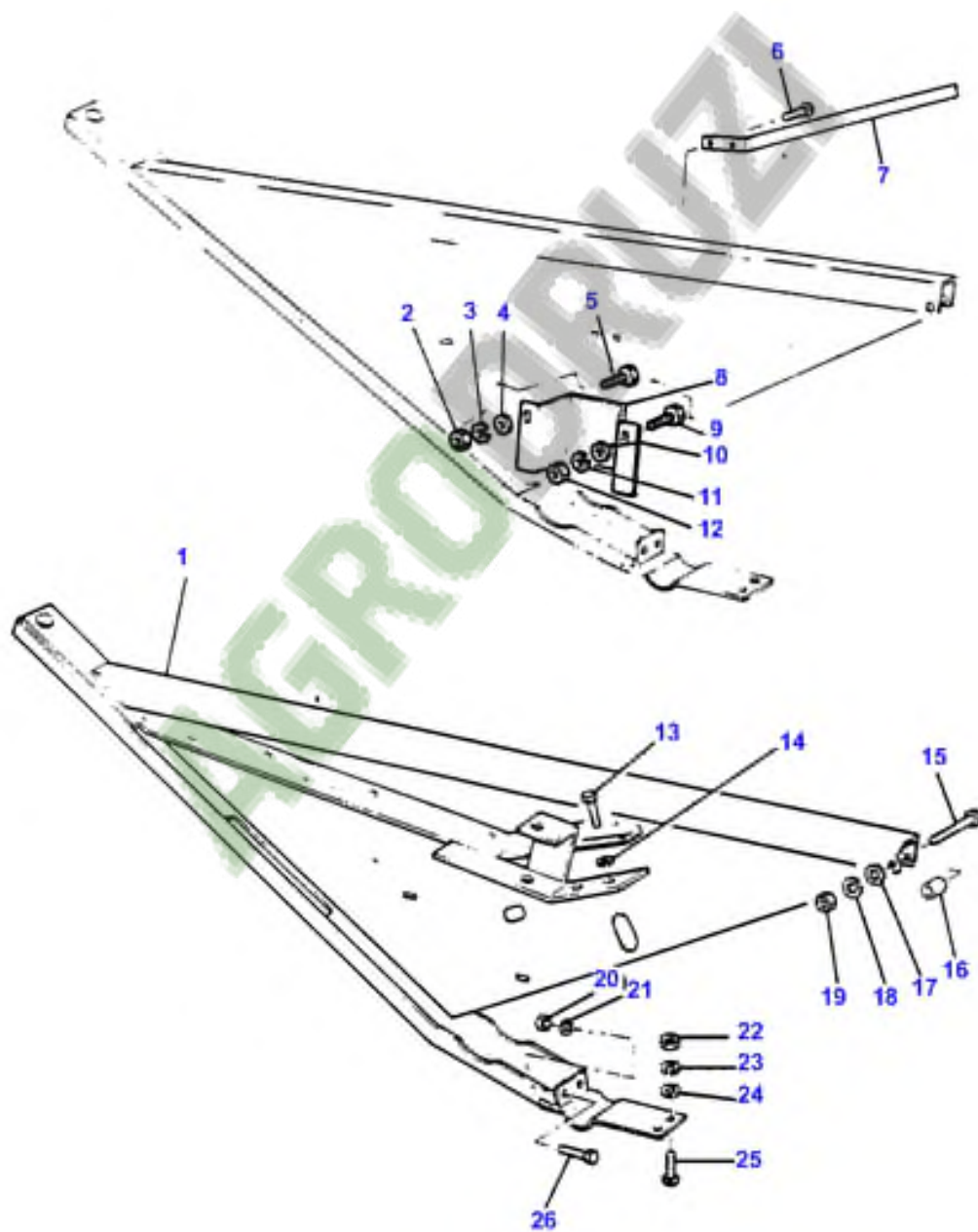


124

DIVISEUR
ABTEILER
SPARTITORE
DIVISOR
DIVIDER

21951001

1 2195 005

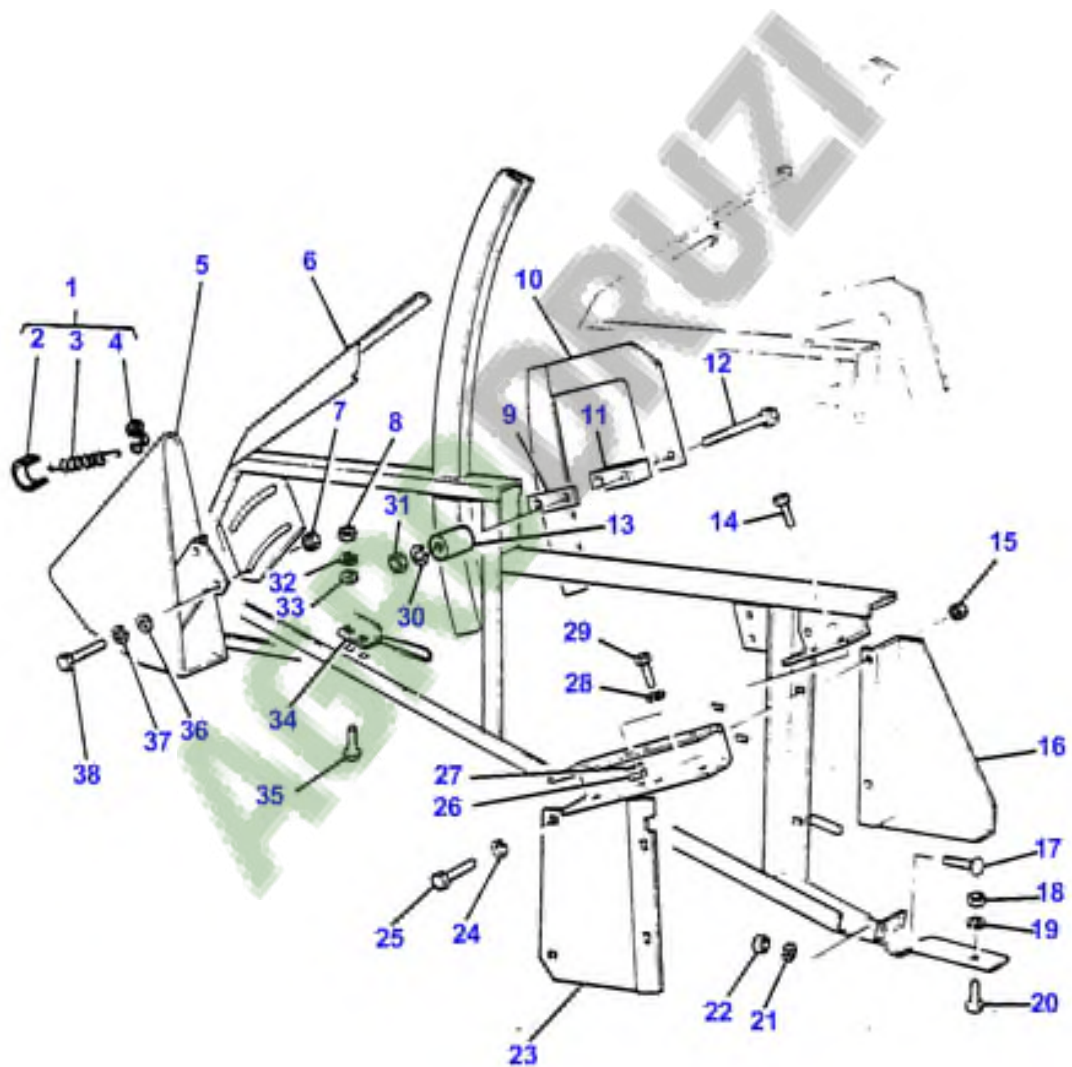


126

DIVISEUR
ABTEILER
SPARTITORE
DIVISOR
DIVIDER

219512X

1 2195 009



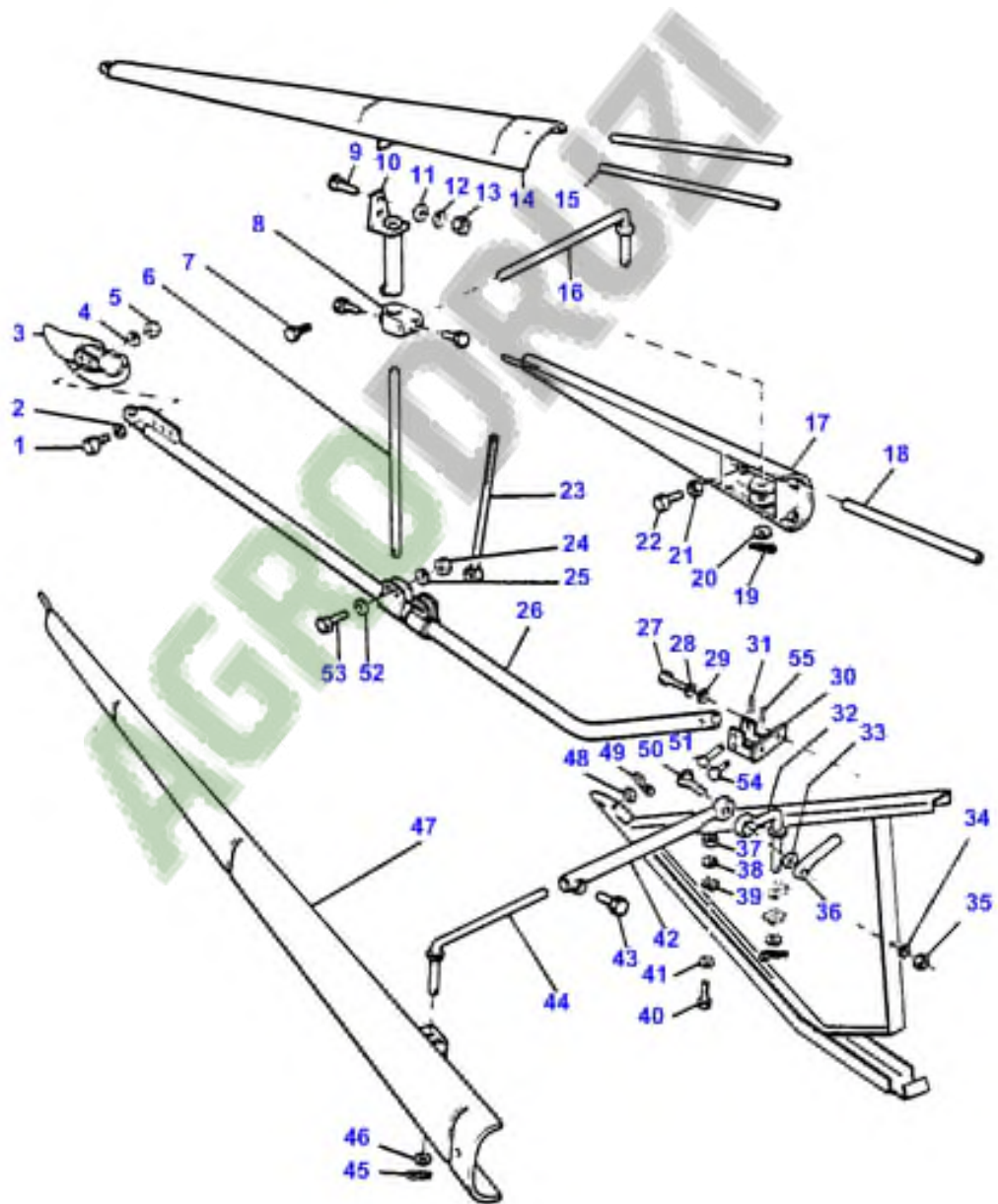
1-2195-009

128

DIVISEUR
ABTEILER
SPARTITORE
DIVISOR
DIVIDER

21951008

1 2195 008

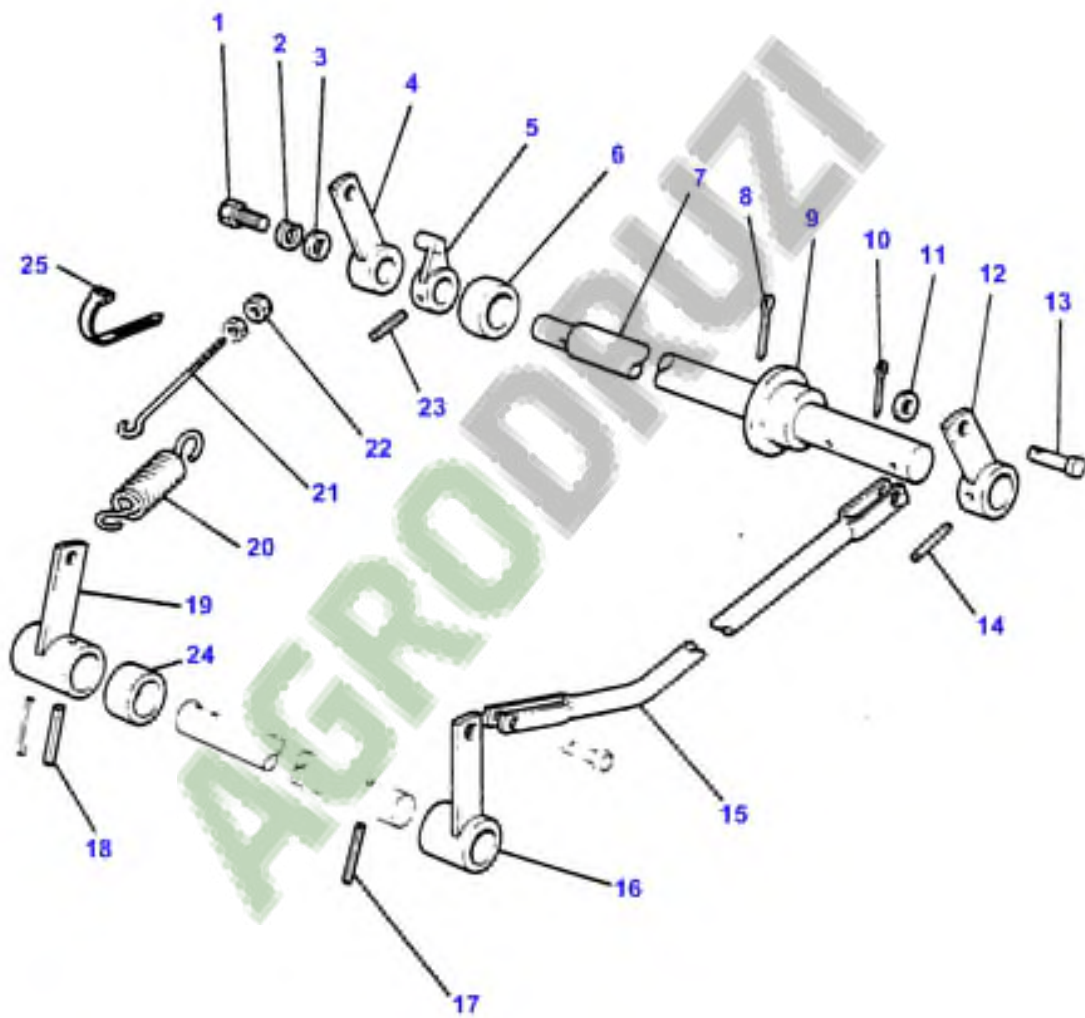


132

C A H C
AUTOMATISCHE TISCHHOEHNVERSTELLUNG
COMANDO AUTOMATICO SOLLEVAMENTO TAVOLA
CONTROL AUTOMATICO DE ALTURA PLATAFORMA
ATHC

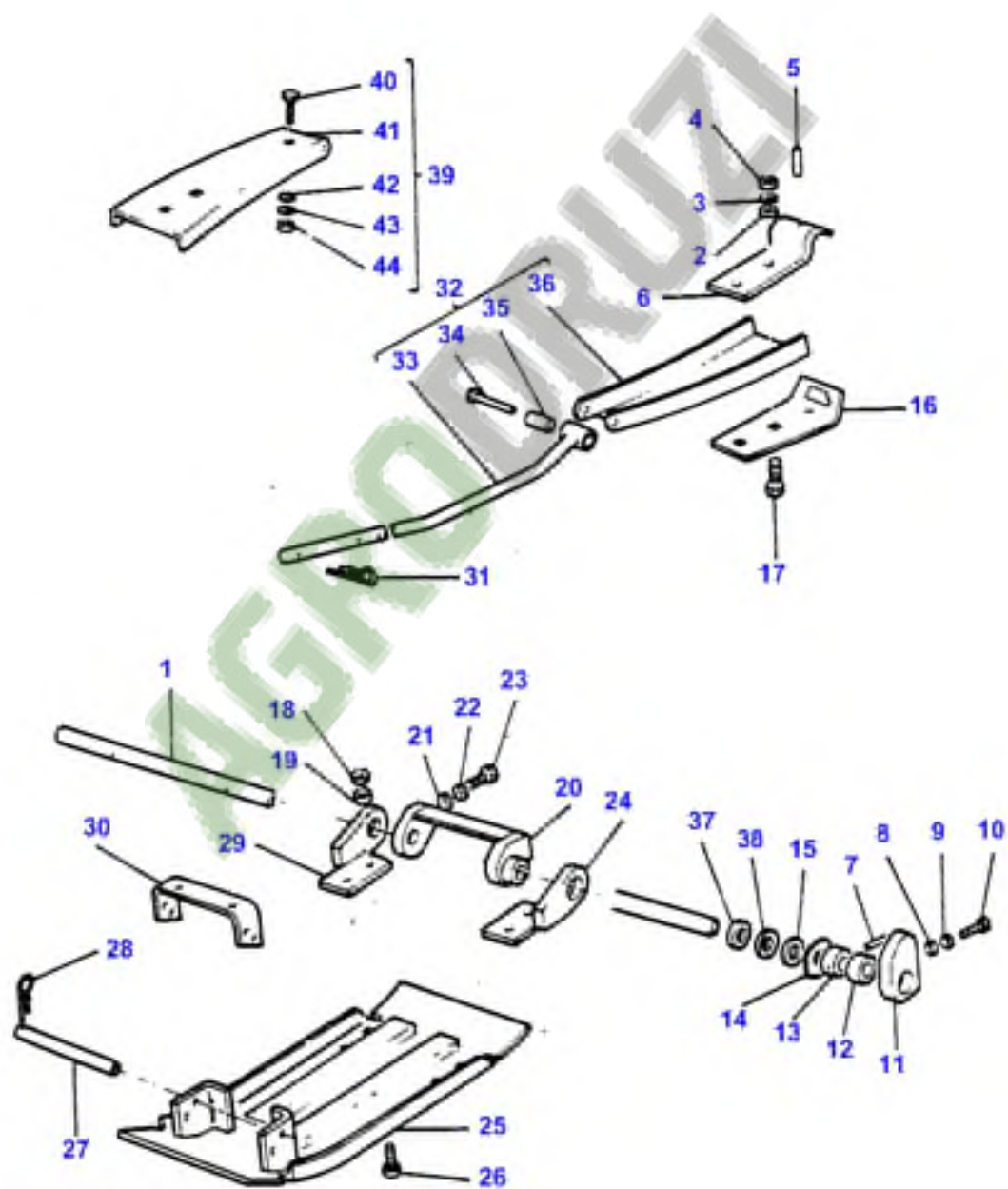
22081002

1 2205 004



1-2205-004

1 2210 004

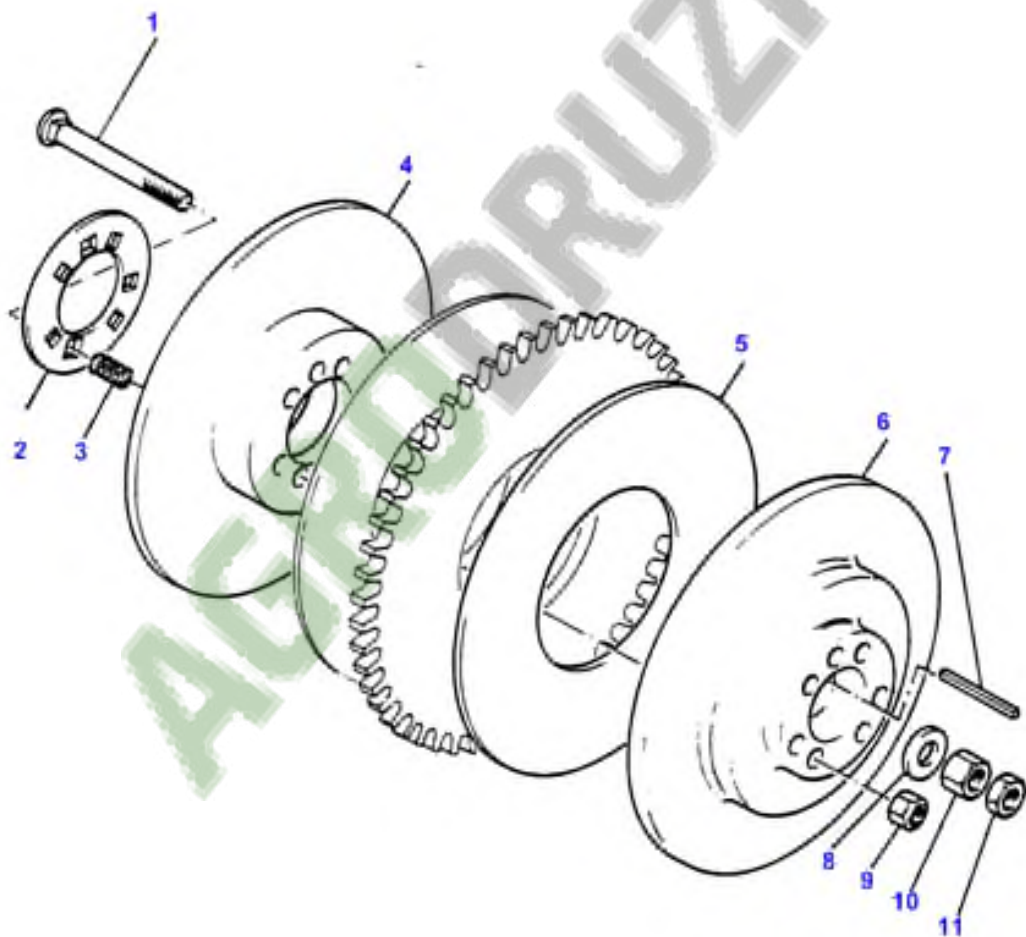


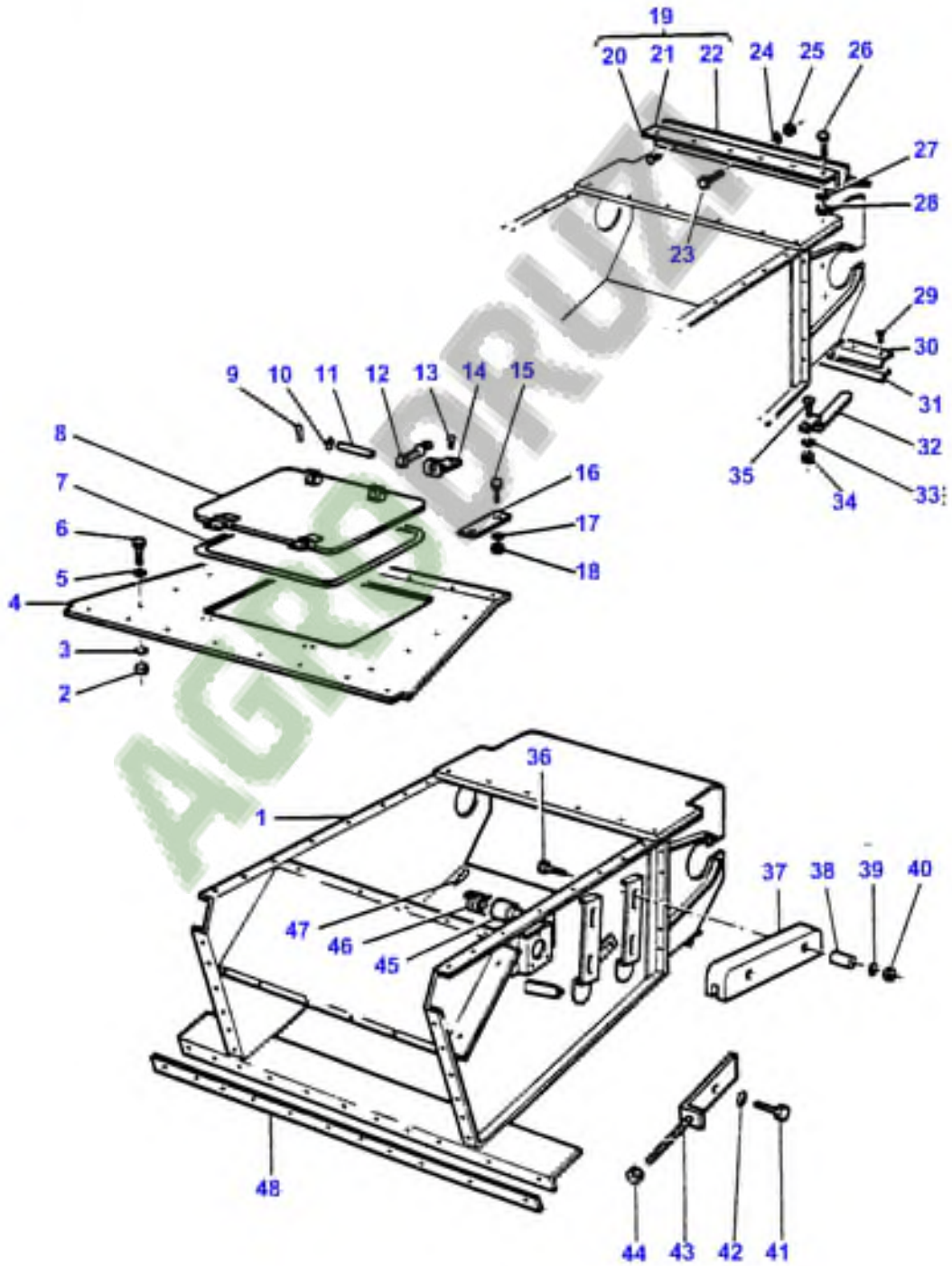
136

EMBRAYAGE
KUPPLUNG
FRIZIONE
EMBRAGUE
CLUTCH

233010

1 2330 001





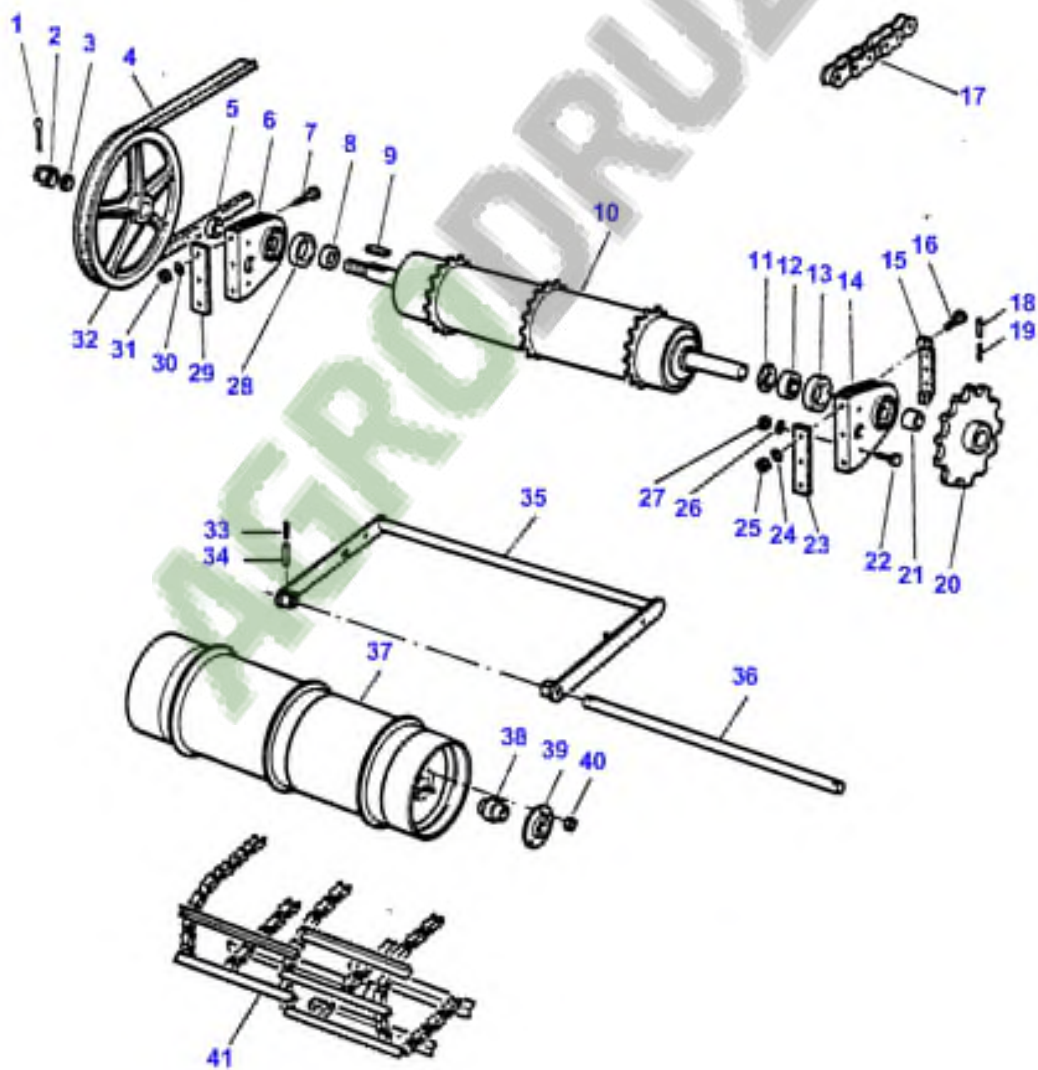
140

ELEVATEUR
EINZUGSELEVATOR
ELEVATORE
ELEVADOR
ELEVATOR

TABLE FIXE
STANDARDTISCH
TAVOLA FISSA
PLATAFORMA FIJA
FIX TABLE

231010X

1 2310 002



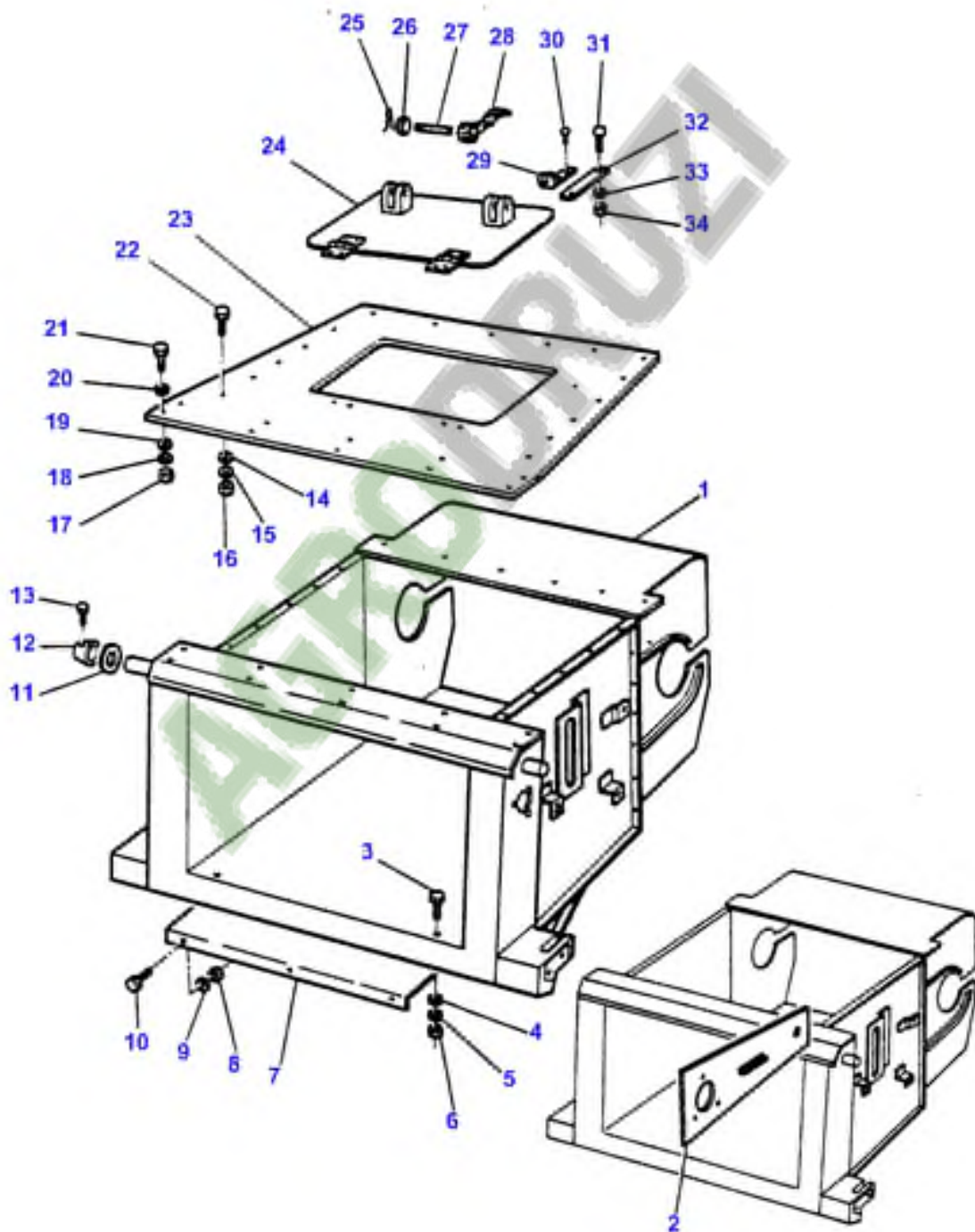
142

ELEVATEUR
EINZUGSELEVATOR
ELEVATORE
ELEVADOR
ELEVATOR

TABLE QA
SCHNELLANBAUTISCH
TAVOLA Q A
PLATAFORMA Q A
Q A TABLE

1 2315 001

2315104



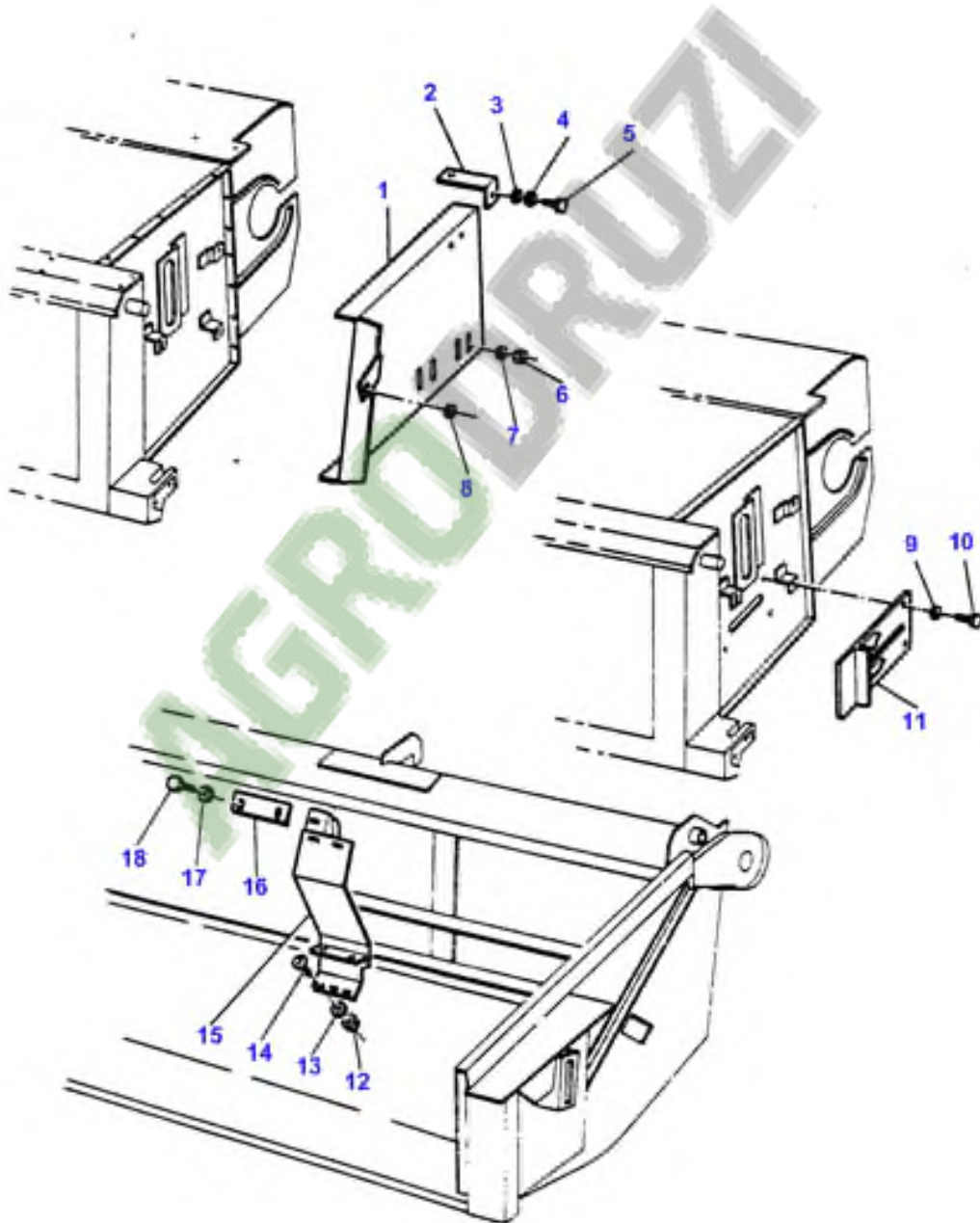
144

ELEVATEUR
EINZUGSELEVATOR
ELEVATORE
ELEVADOR
ELEVATOR

TABLE QA
SCHNELLANBAUTISCH
TAVOLA Q A
PLATAFORMA Q A
Q A TABLE

2318100

1 2315 003



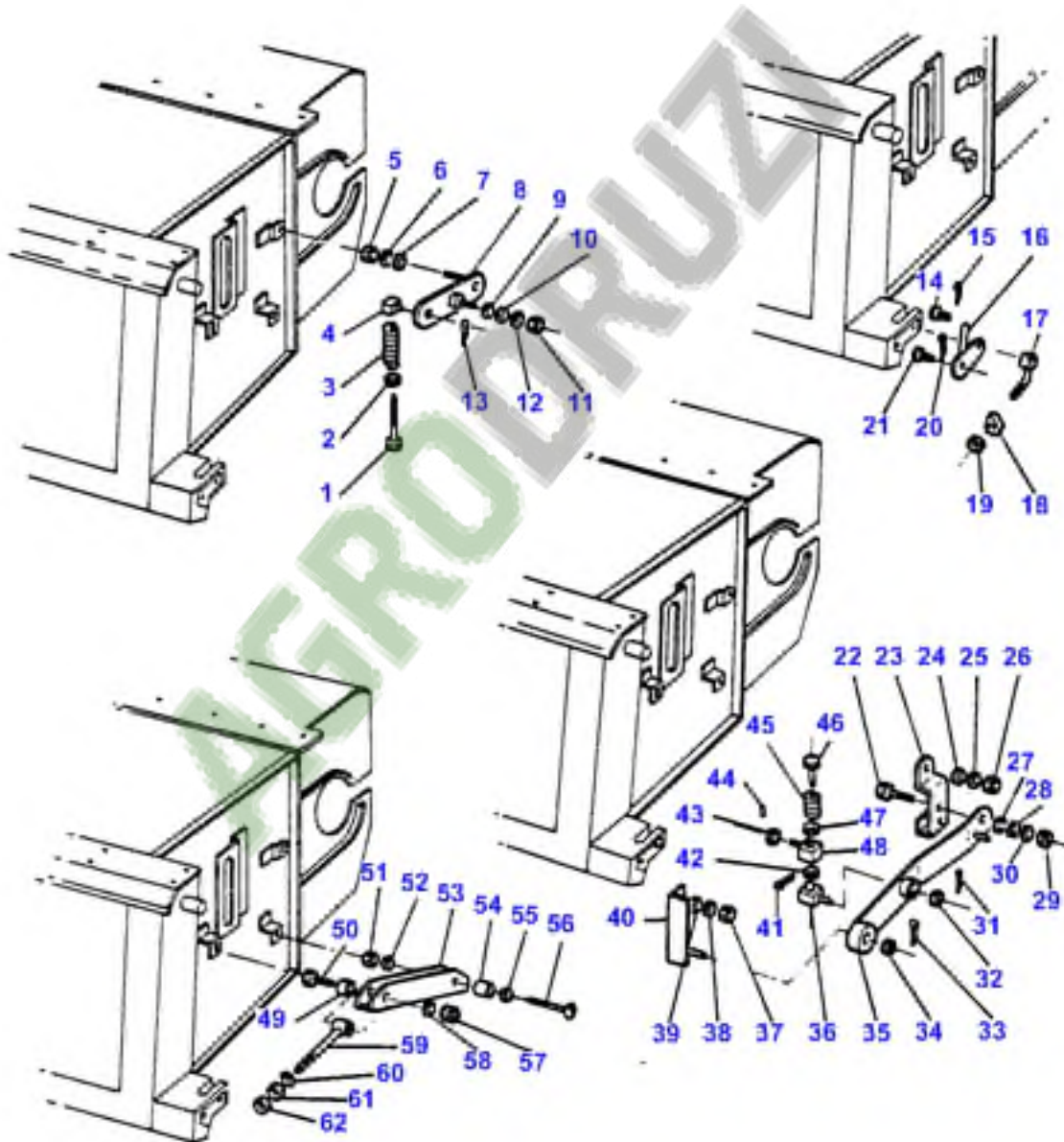
148

ELEVATEUR
EINZUGSELEVATOR
ELEVATORE
ELEVADOR
ELEVATOR

TABLE QA
SCHNELLANBAUTISCH
TAVOLA Q A
PLATAFORMA Q A
Q A TABLE

23181001

1 2315 005



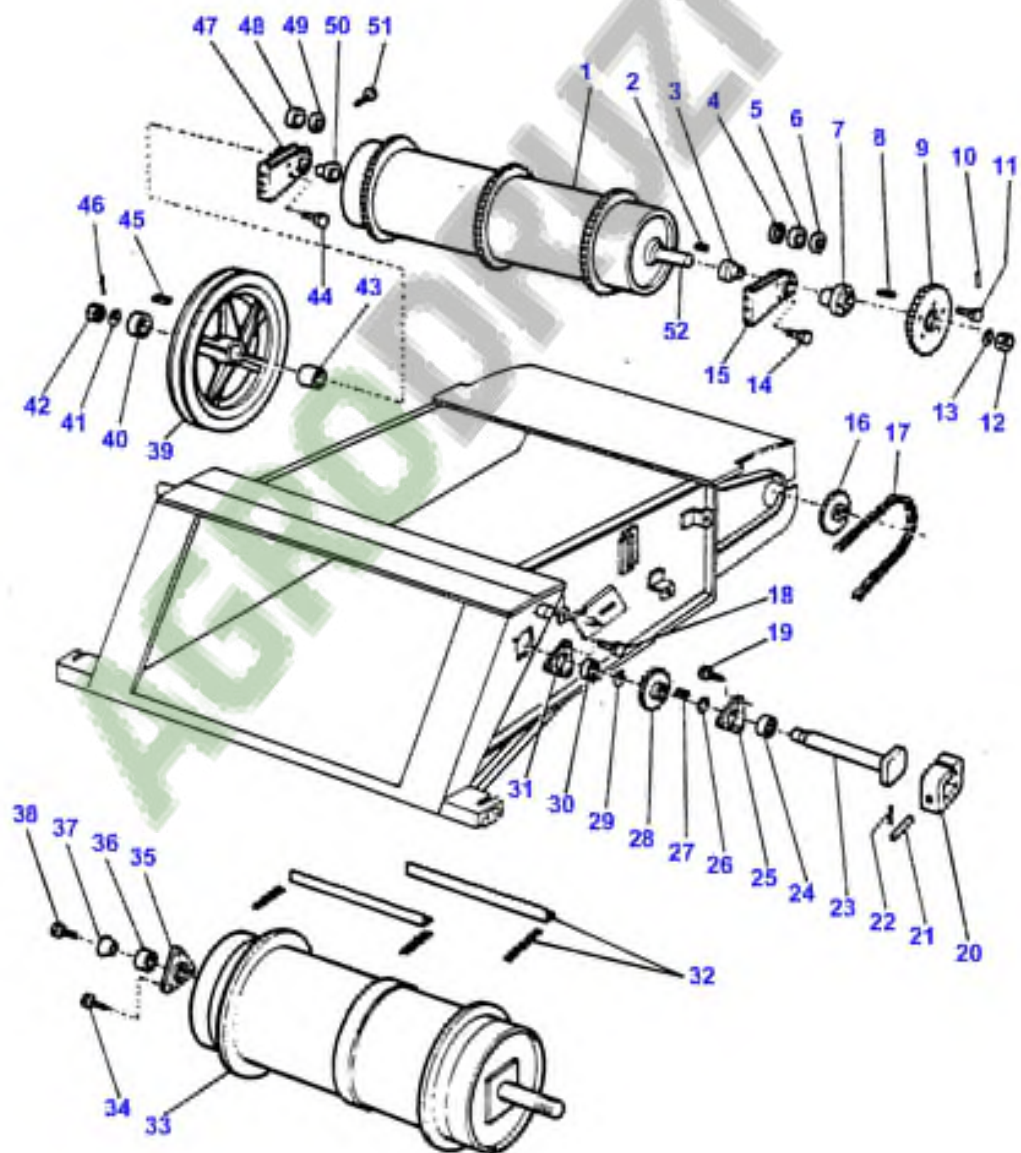
152

ELEVATEUR
EINZUGSELEVATOR
ELEVATORE
ELEVADOR
ELEVATOR

TABLE QA
SCHNELLANBAUTISCH
TAVOLA Q A
PLATAFORMA Q A
Q A TABLE

231810x

1 2315 002

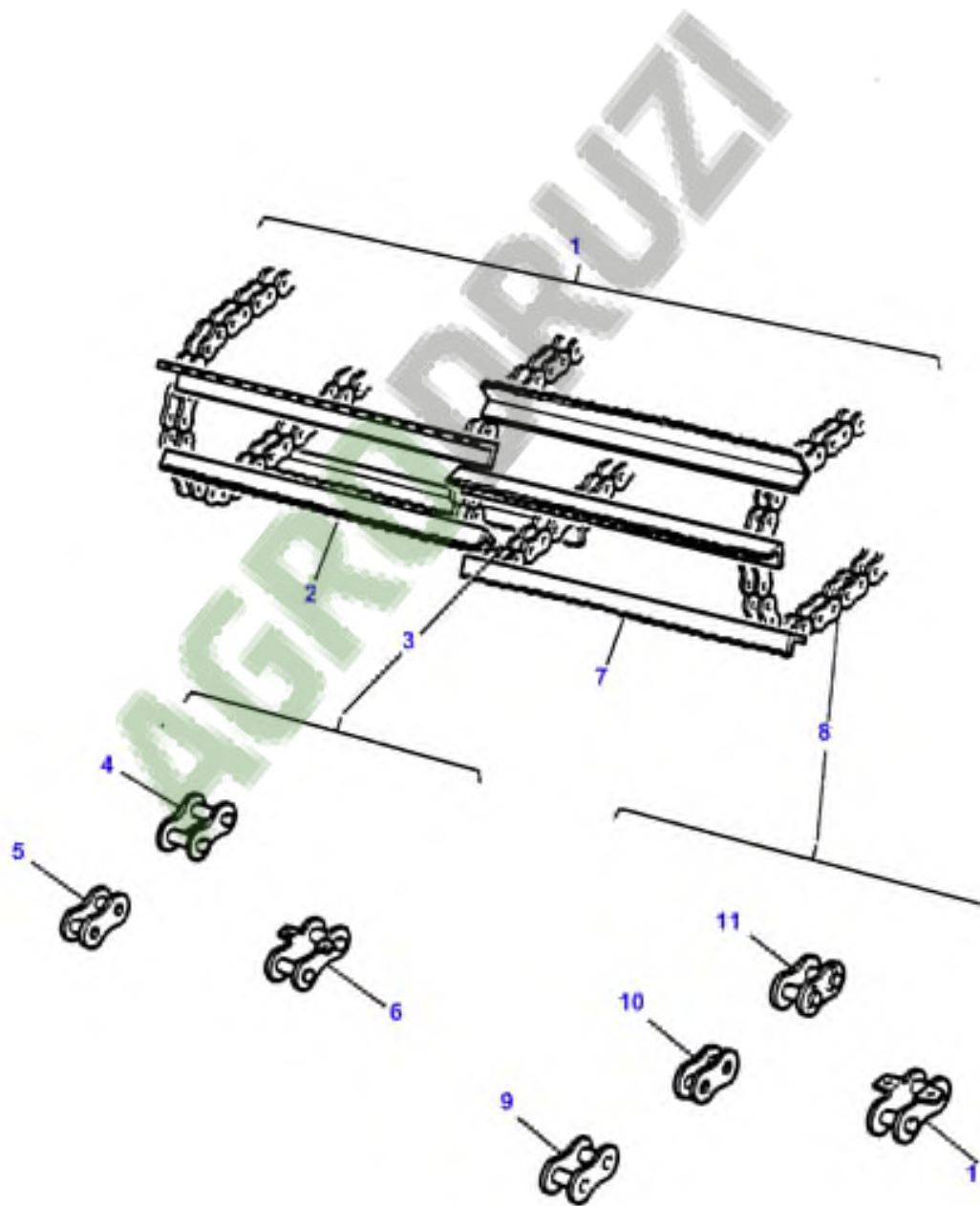


156

CHAINES
EINZUGSELEVATORKETTE
CATENA
CADENA
CHAIN

23751001

1 2375 001

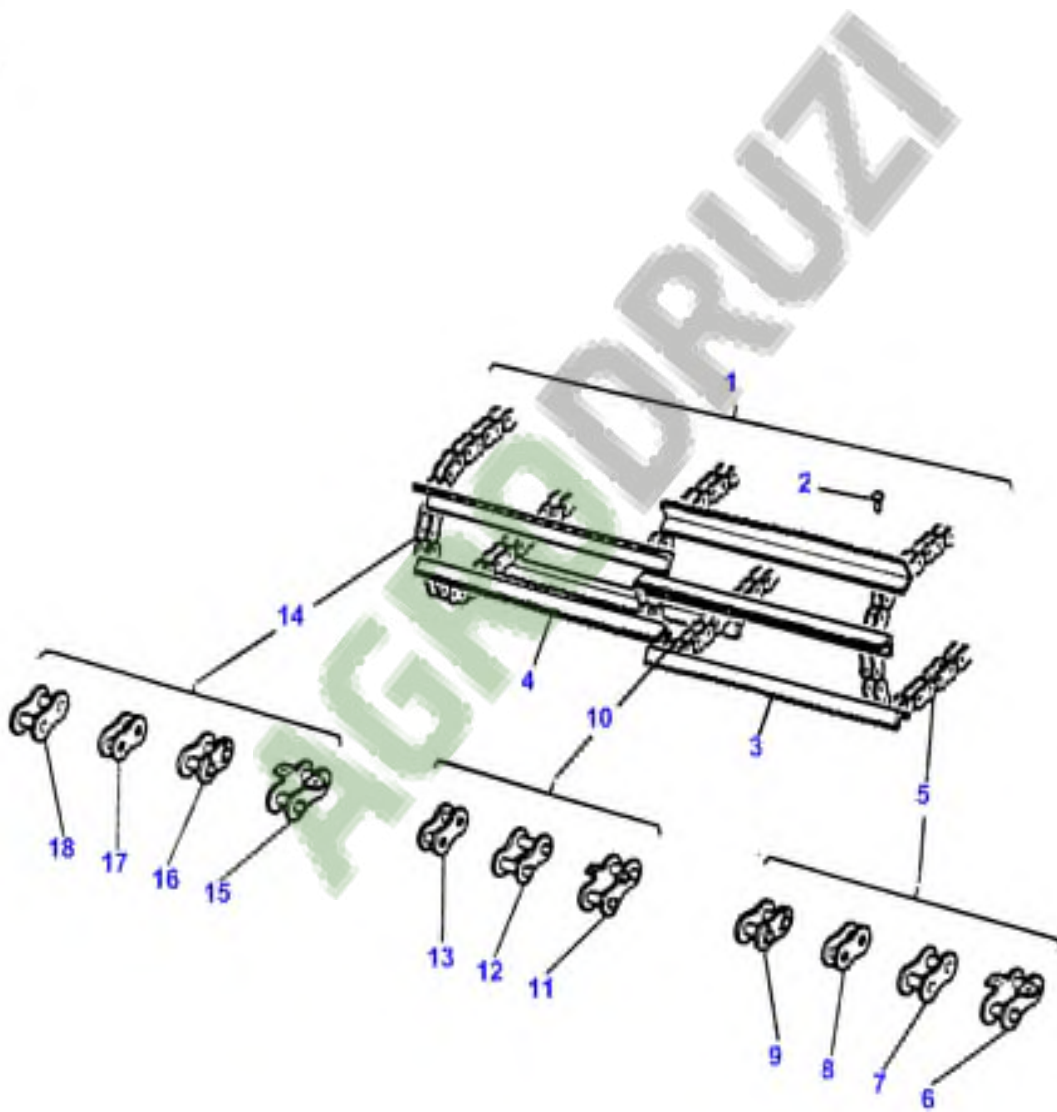


158

CHAINES
EINZUGSELEVATORKETTE
CATENA
CADENA
CHAIN

23781002

1 2375 002

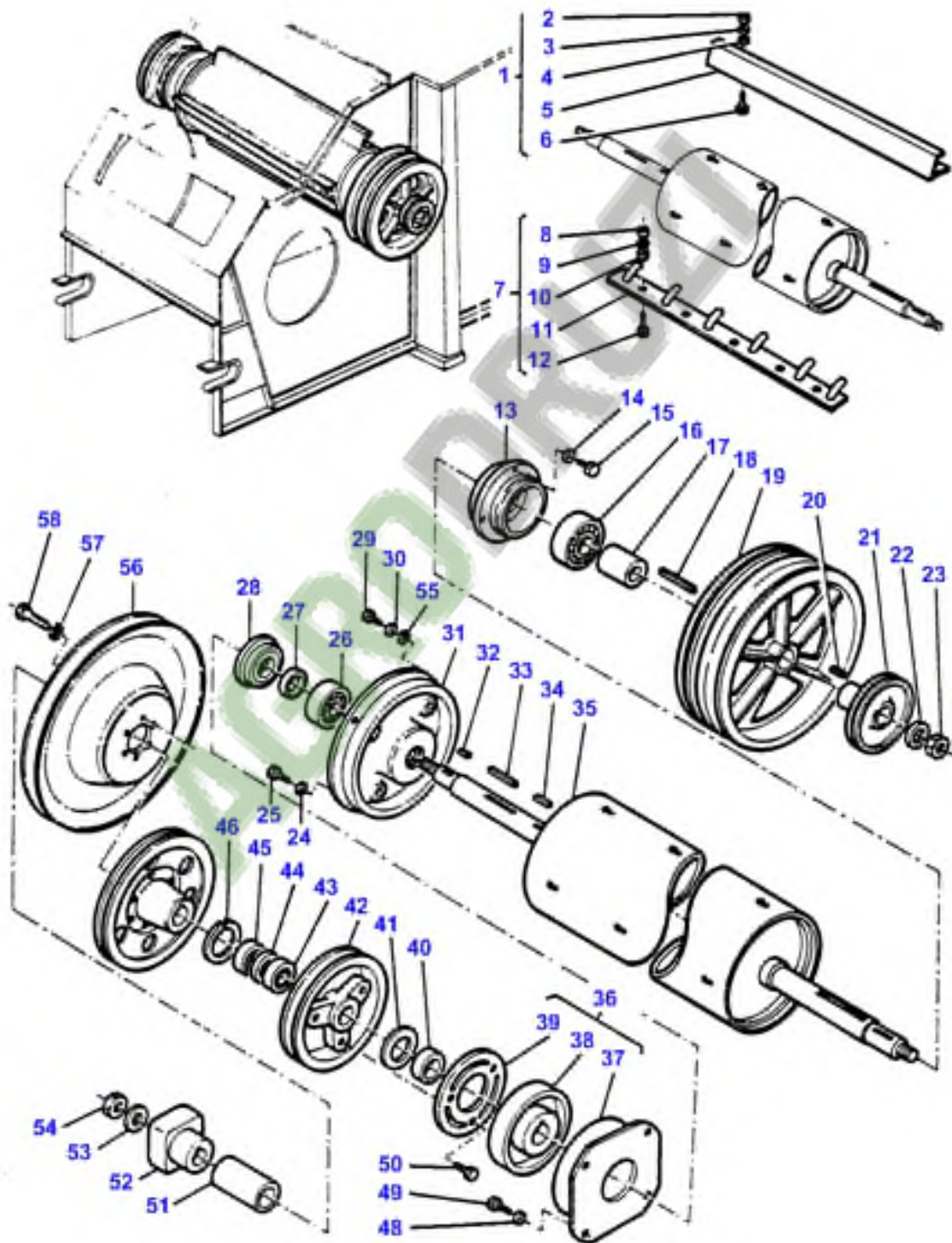


160

TAMBOUR DEFLECTEUR
HINTERER SCHLAEGER
POSTBATTITORE
BATIDOR TRASERO
REAR BEATER

2488100

1 2485 005

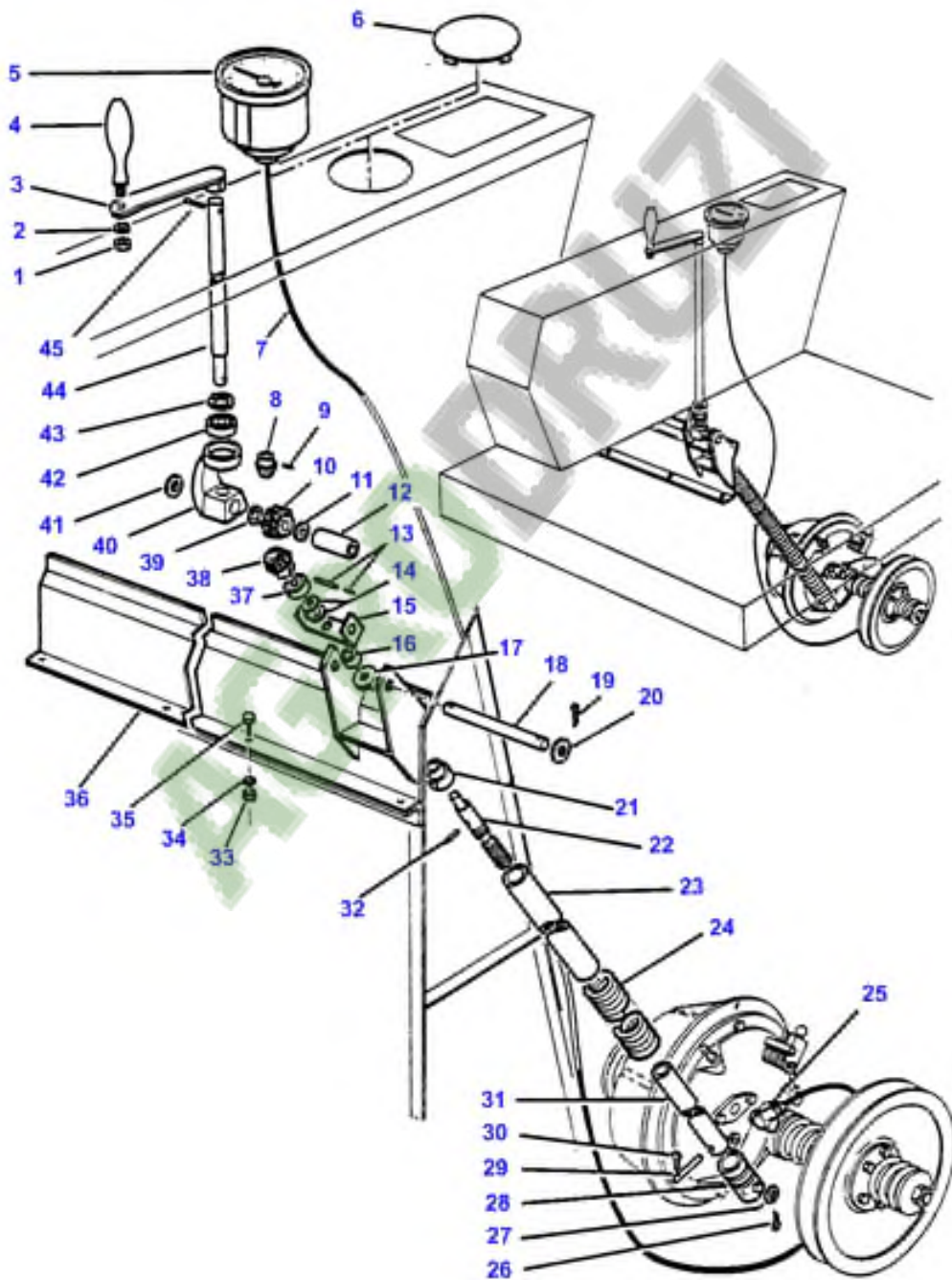


164

COMMANDE DE BATTEUR
DRESCHTROMMELANTRIEB
COMANDI CILINDRO
MANDO CILINDRO
CYLINDER DRIVE

2795100

1 2795 001



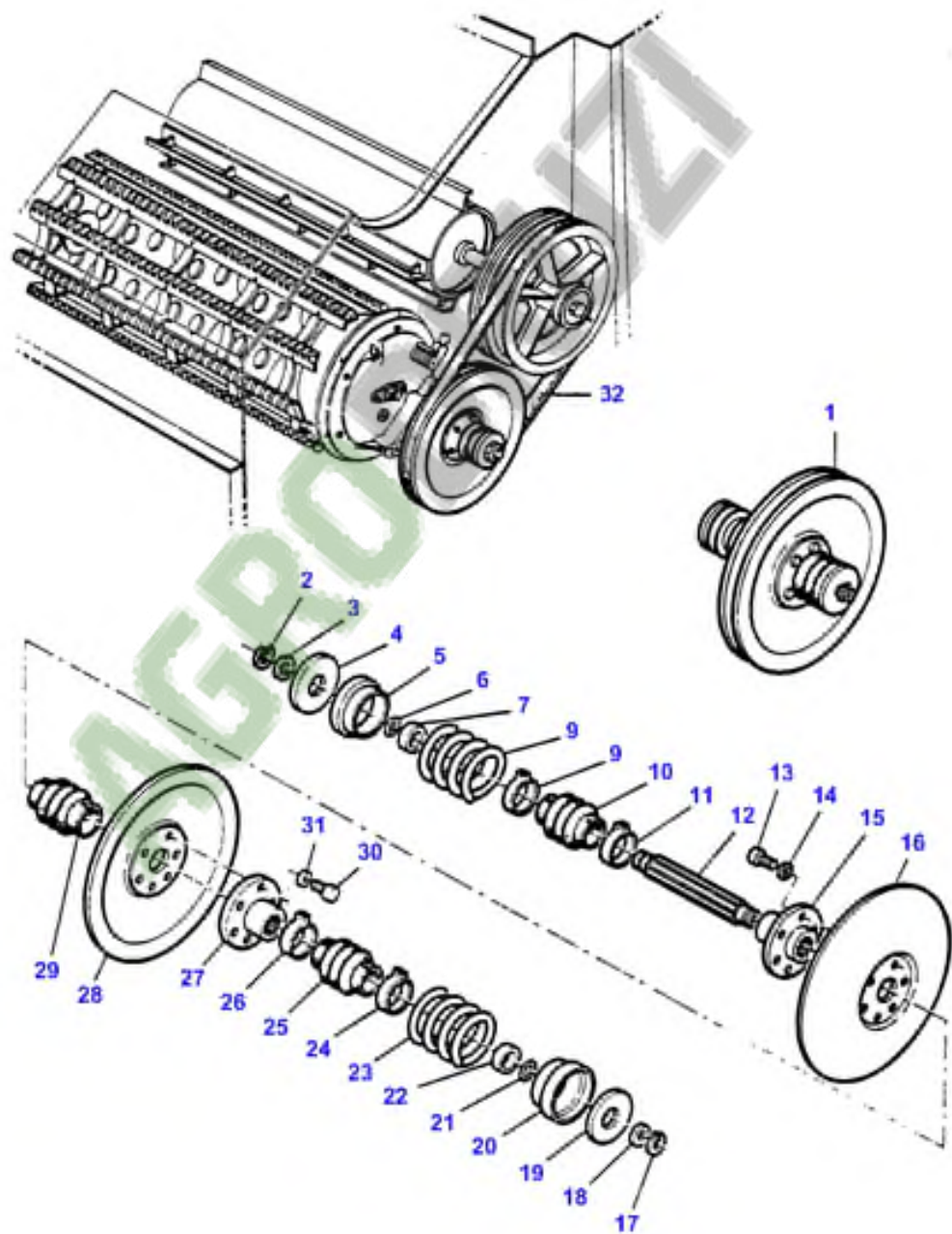
166

VARIATEUR DE BATTEUR
DRESCHTROMMEL - VARIATOR

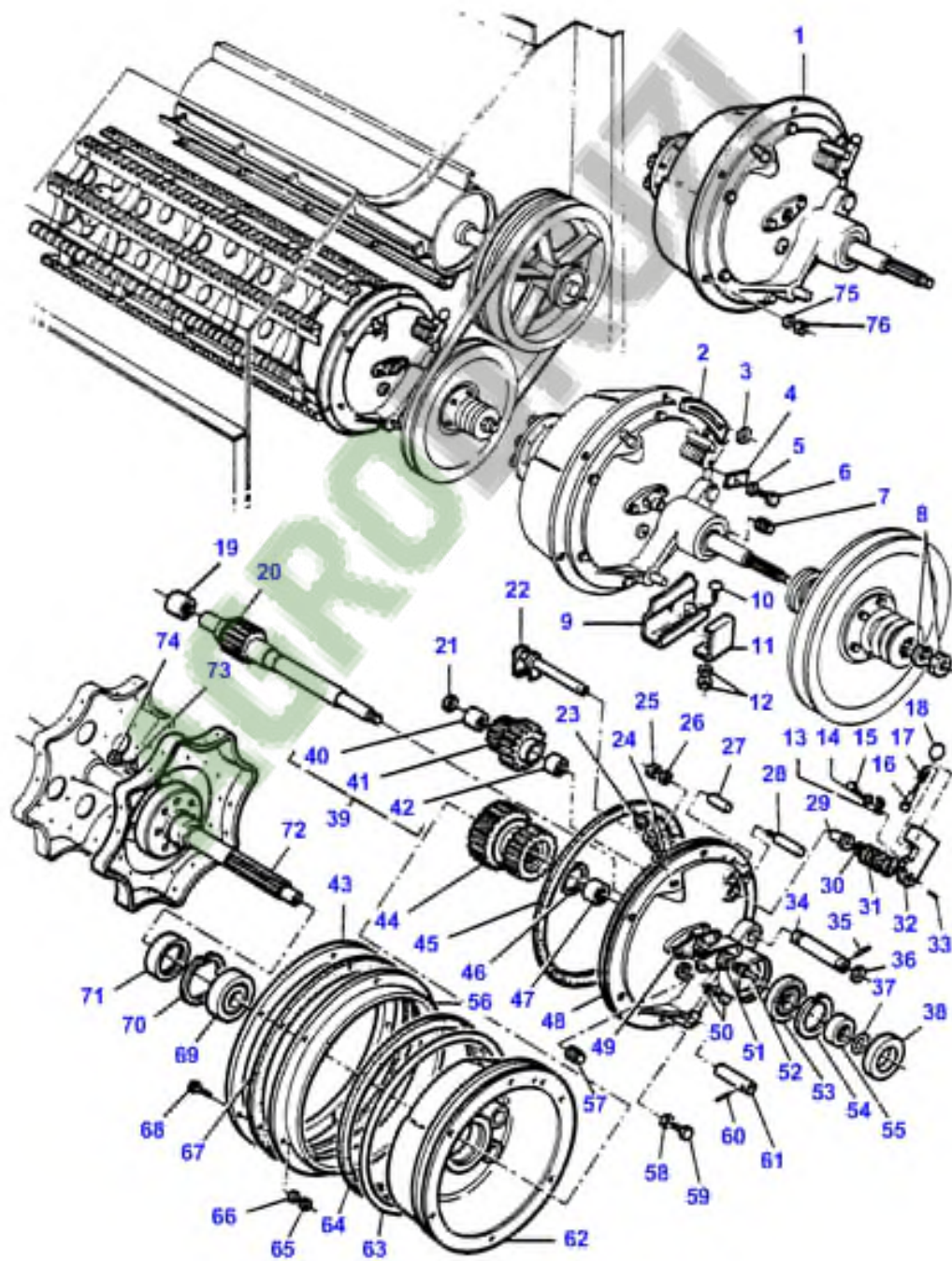
CYLINDER VARIATOR

24601001

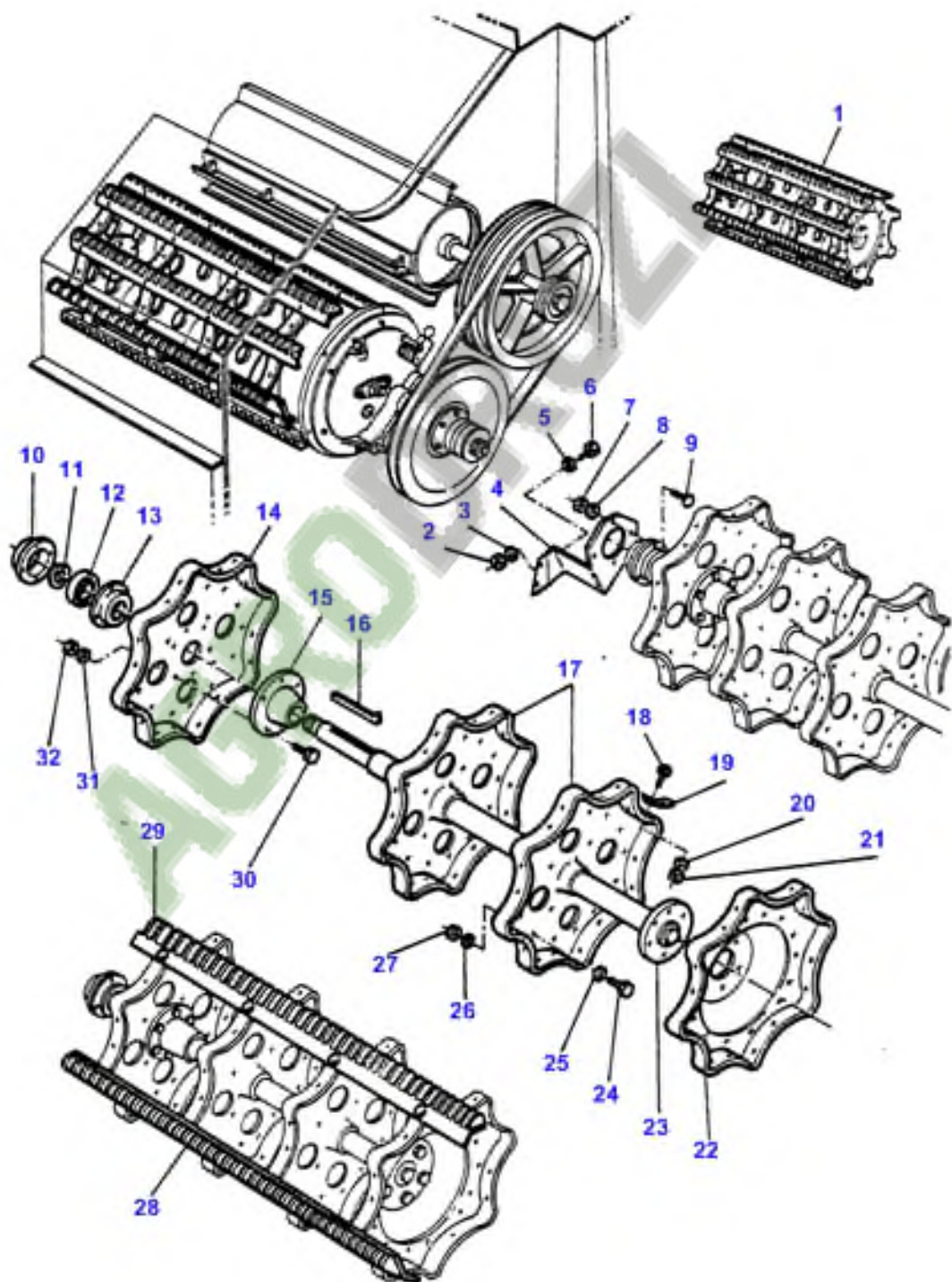
1 2460 001



1 2455 001



1 2435 002

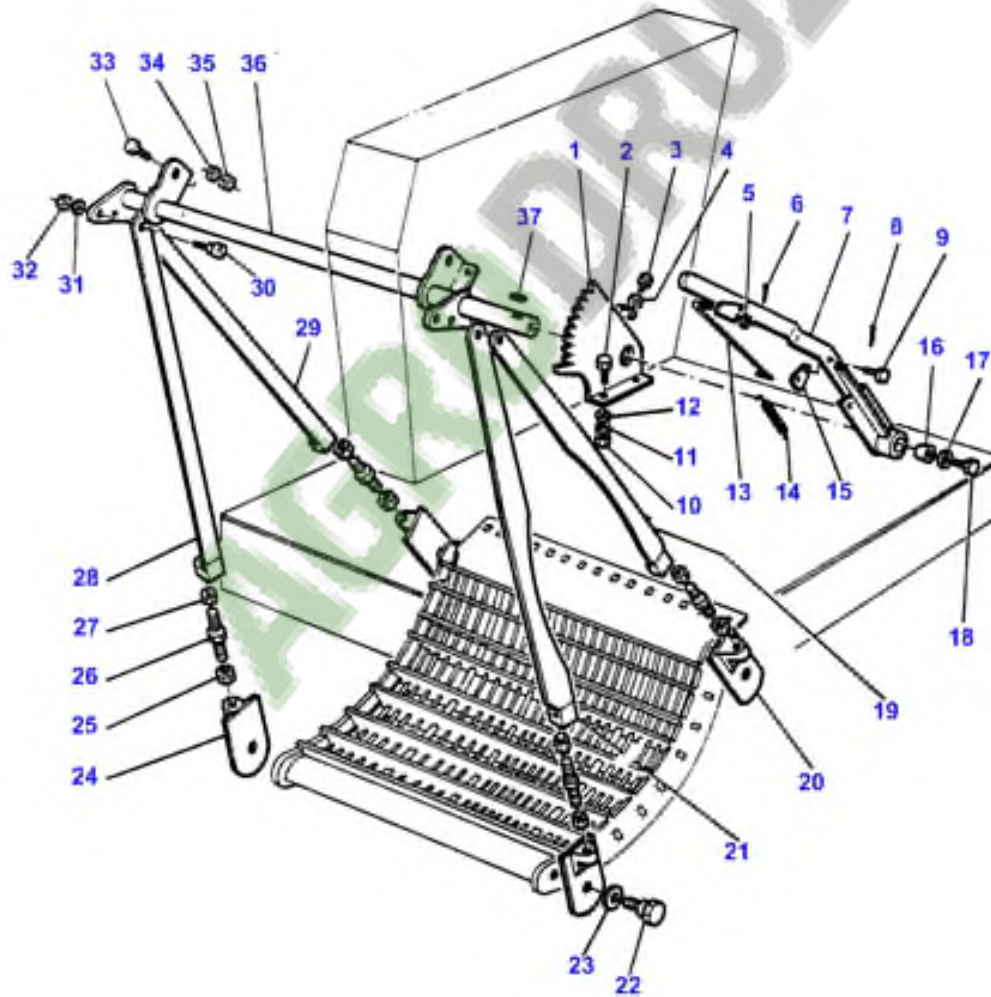


174

REGLAGE CONTRE BATTEUR
DRESCHKORBVERSTELLUNG
COMANDO BIPELLISMI
CONTROL DE DIRECCION
CONTROL LINKAGE

2480100

1 2480 002

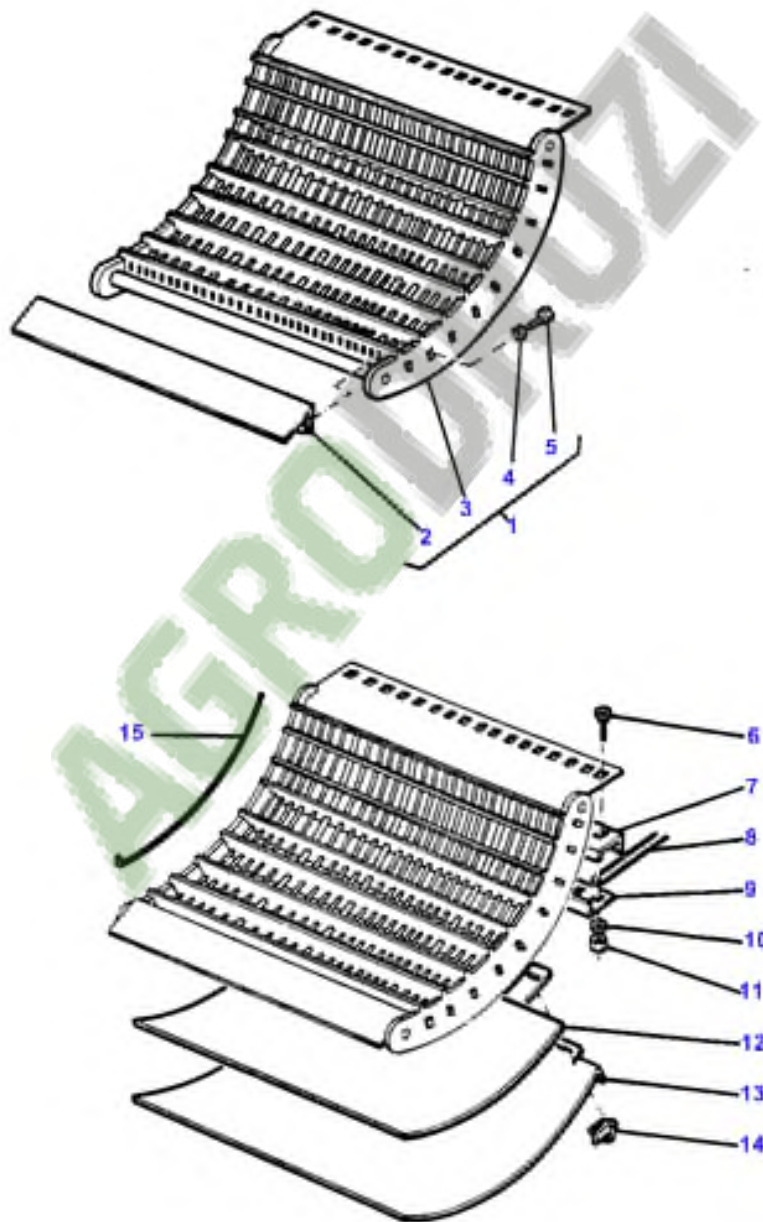


176

CONTRE BATTEUR
DRESCHKORB
CONTROBATTITORE
CONCAVO
CONCAVE

24881001

1 2465 003



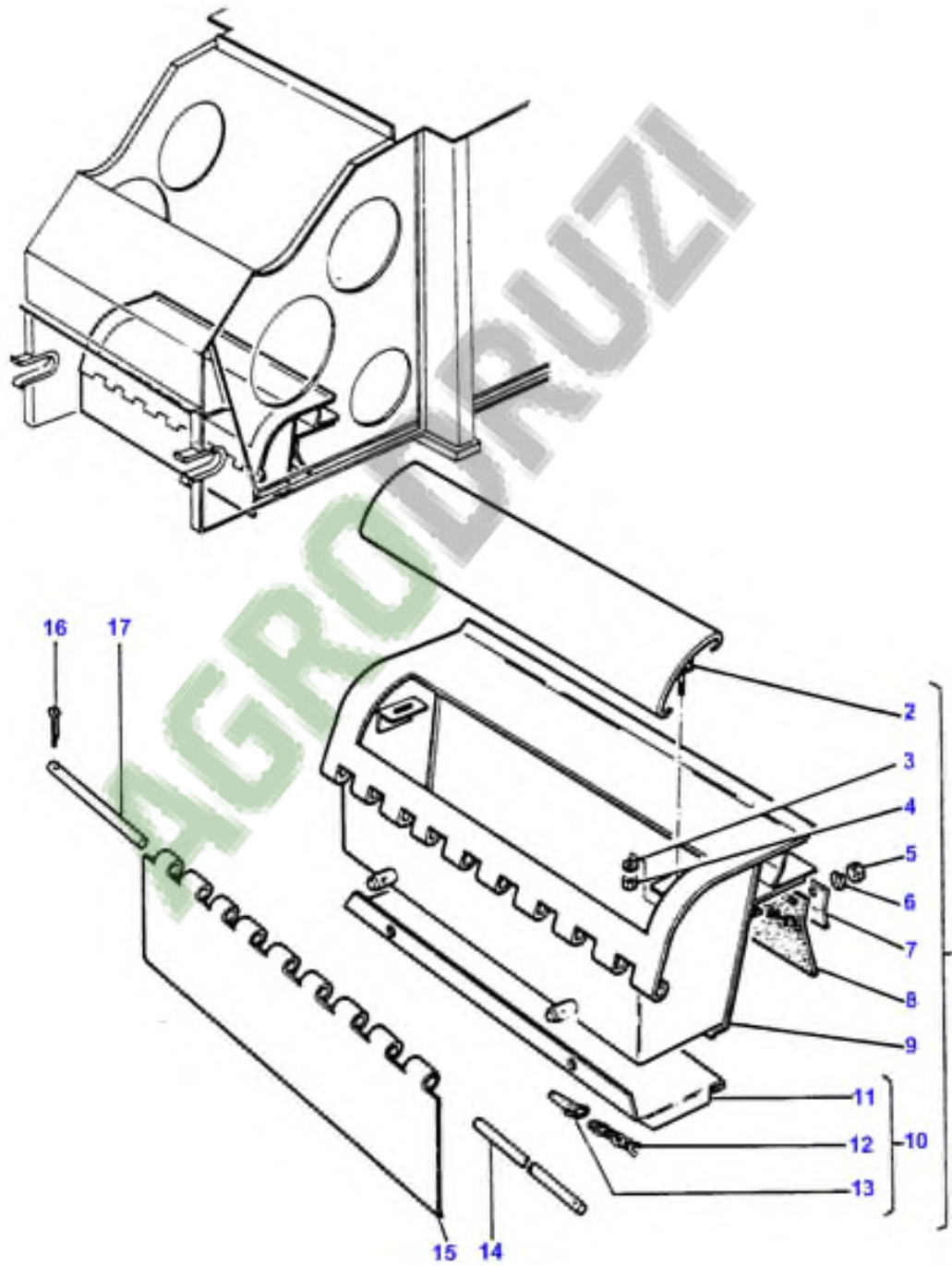
1-2465-003

178

BAC A PIERRES
STEINFALLE
NASTRO ABRASIVO
TRAMPILLA PARA PIEDRAS
STONE STRAP

24751001

1 2475 001

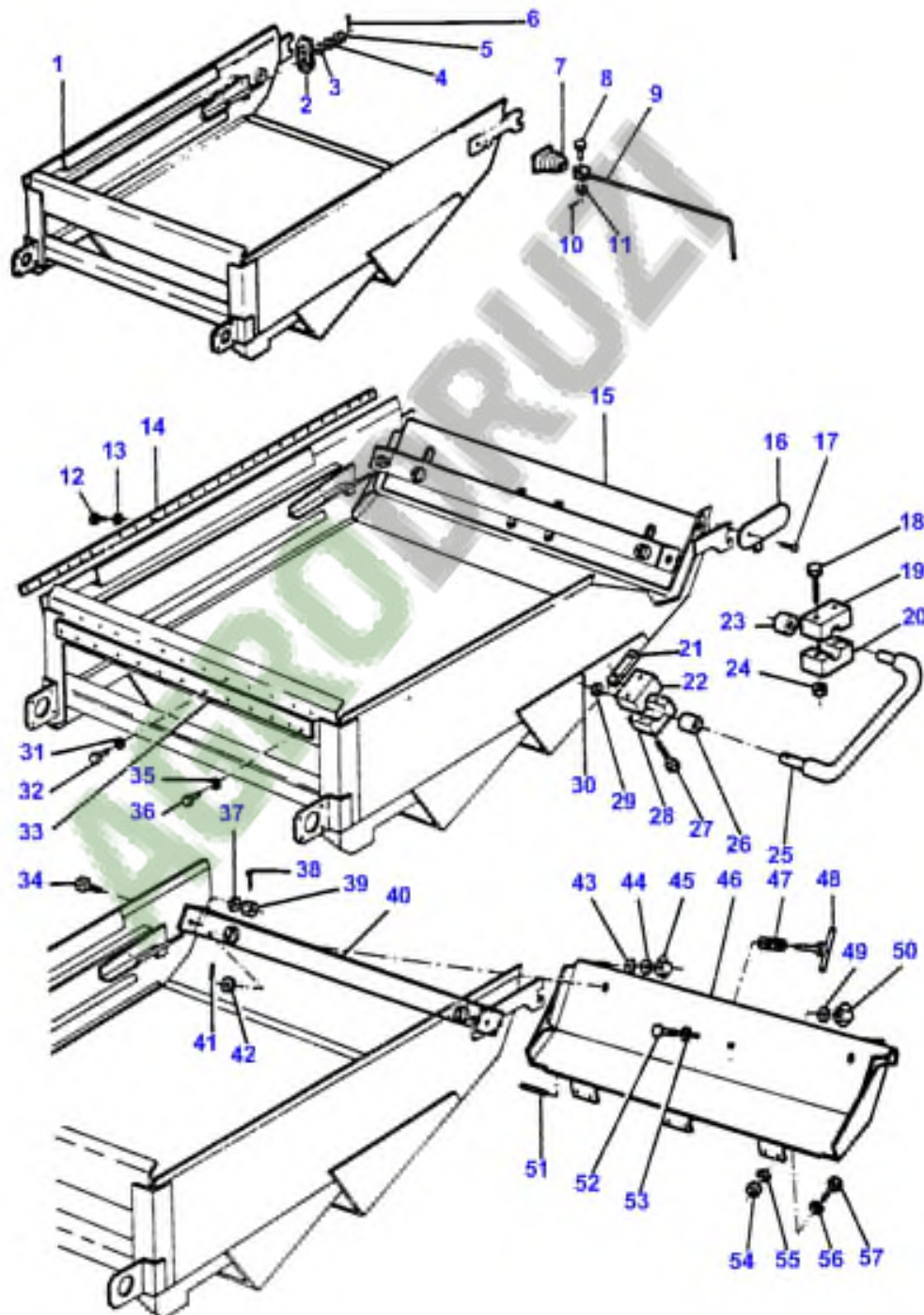


180

COFFRE DE NETTOYAGE
SIEBKASTEN
CASSETTA PULIMENTO
CAJA DE ZARANDAS
SHAKER SHOE

25251001

1 2525 002

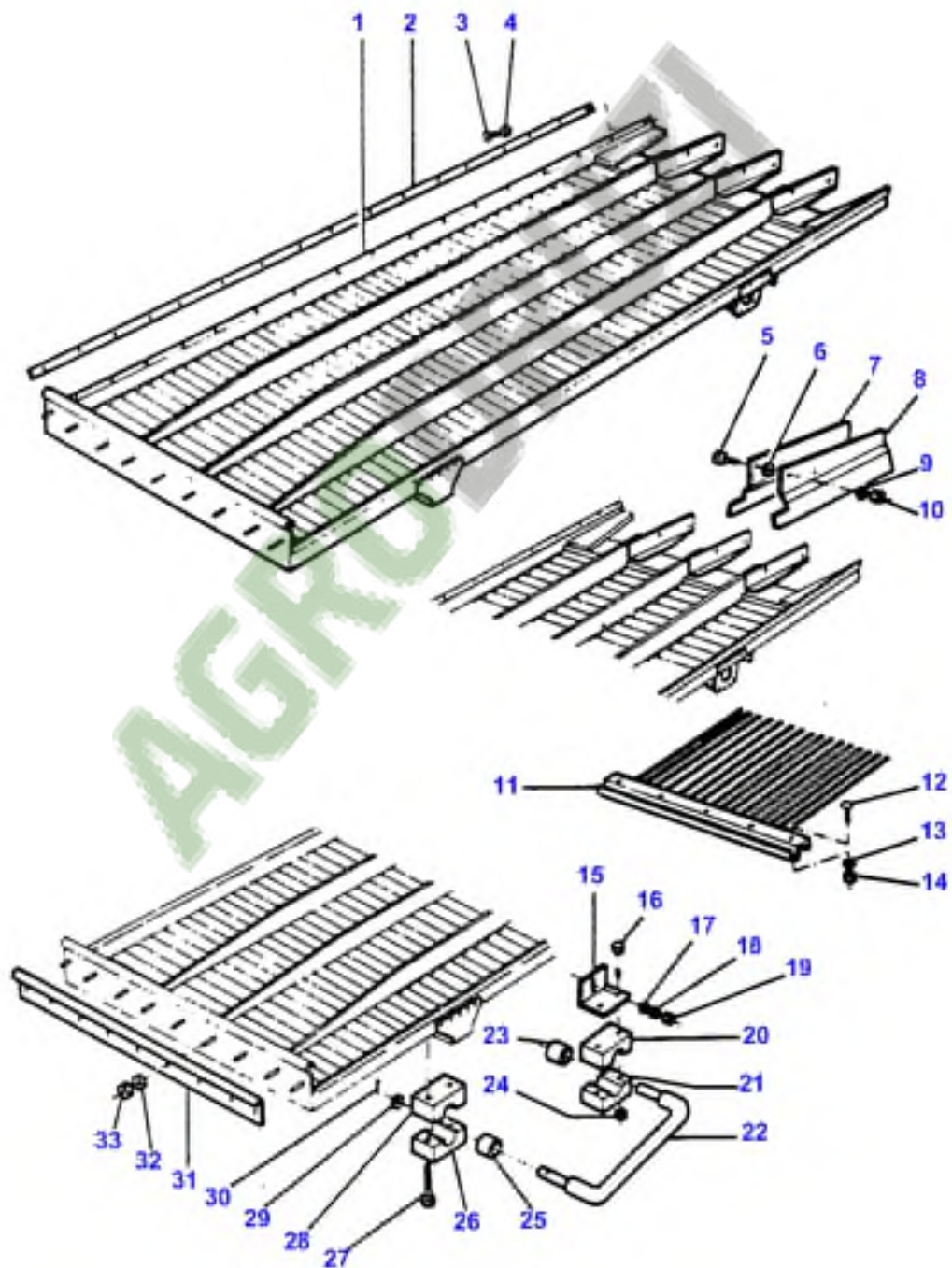


184

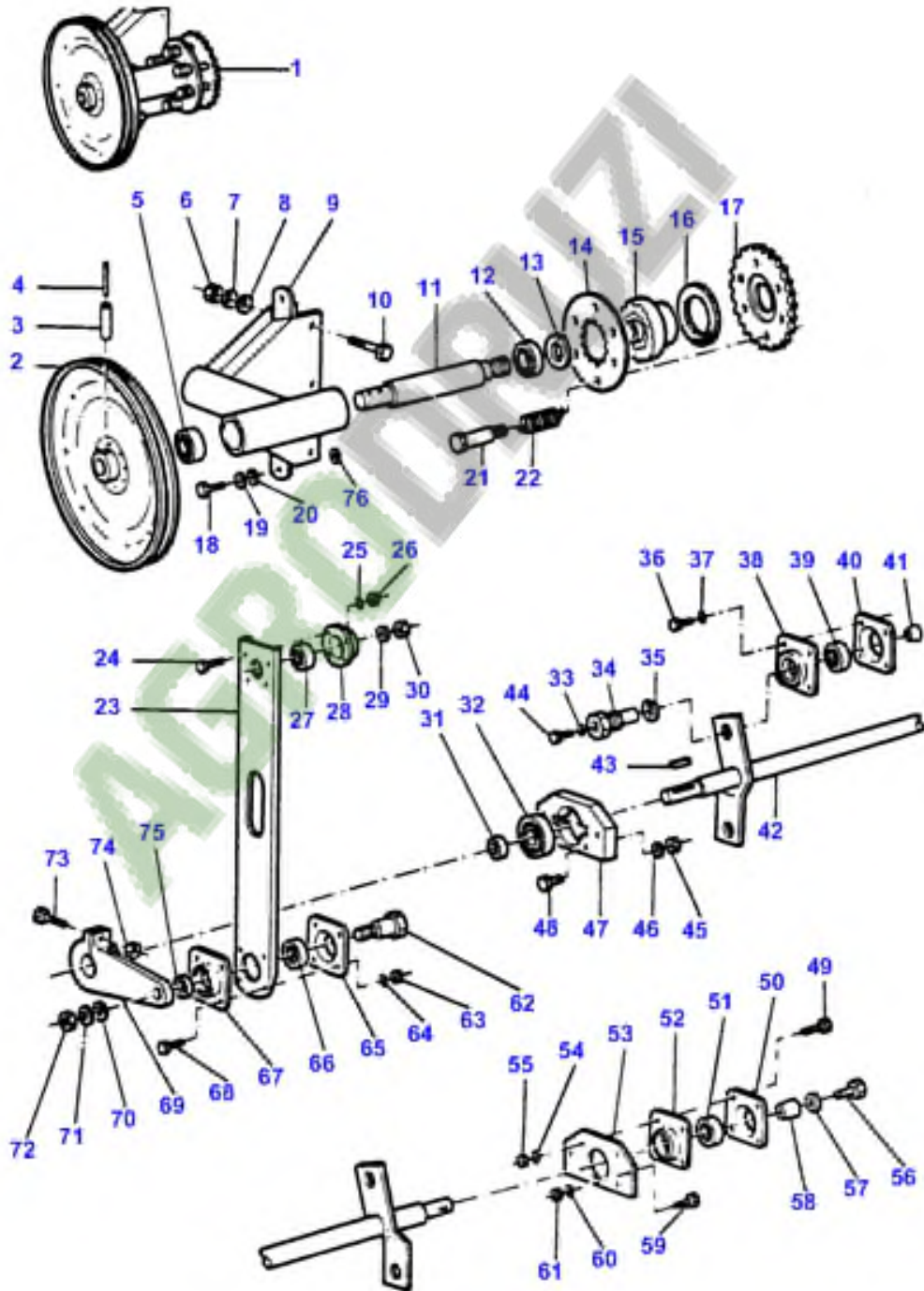
RECEPTEUR A GRAINS
STUFENBODEN
VASCA RACCOGLITRICE
PANEL
PAN

25551002

1 2555 002



1 2565 002

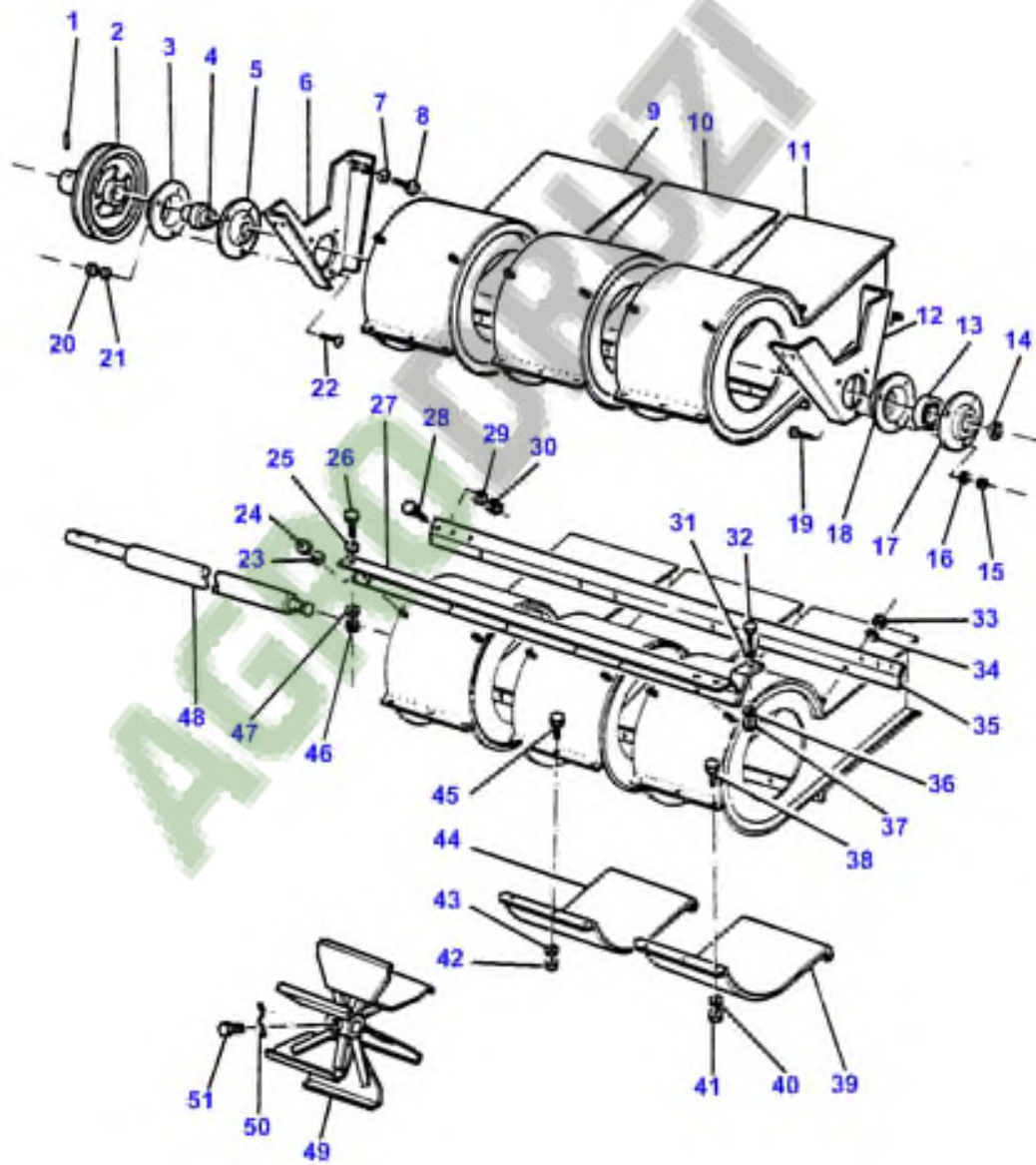


192

VENTILATEUR DE NETTOYAGE
GEBLÄSE
VENTILATORE
VENTILADOR
FANNING HILL

2538 10

1 2535 002

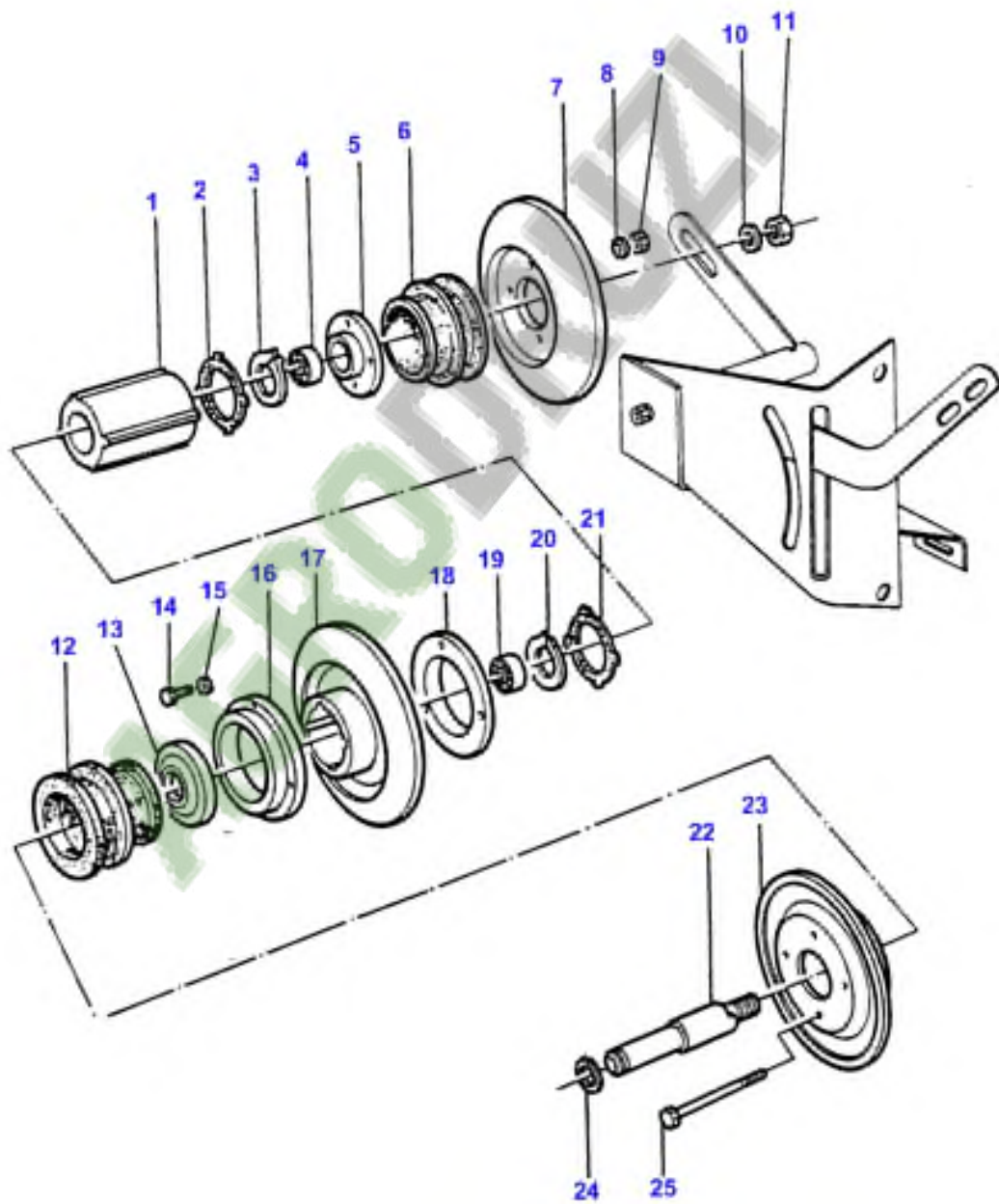


194

VARIATEUR DE NETTOYAGE
GEBLAESEVERSTELLUNG
AGGIUSTA-VENTILATORE
AJUSTE VENTILADOR
FANNING MILL ADJUSTMENT

25401001

1 2540 001

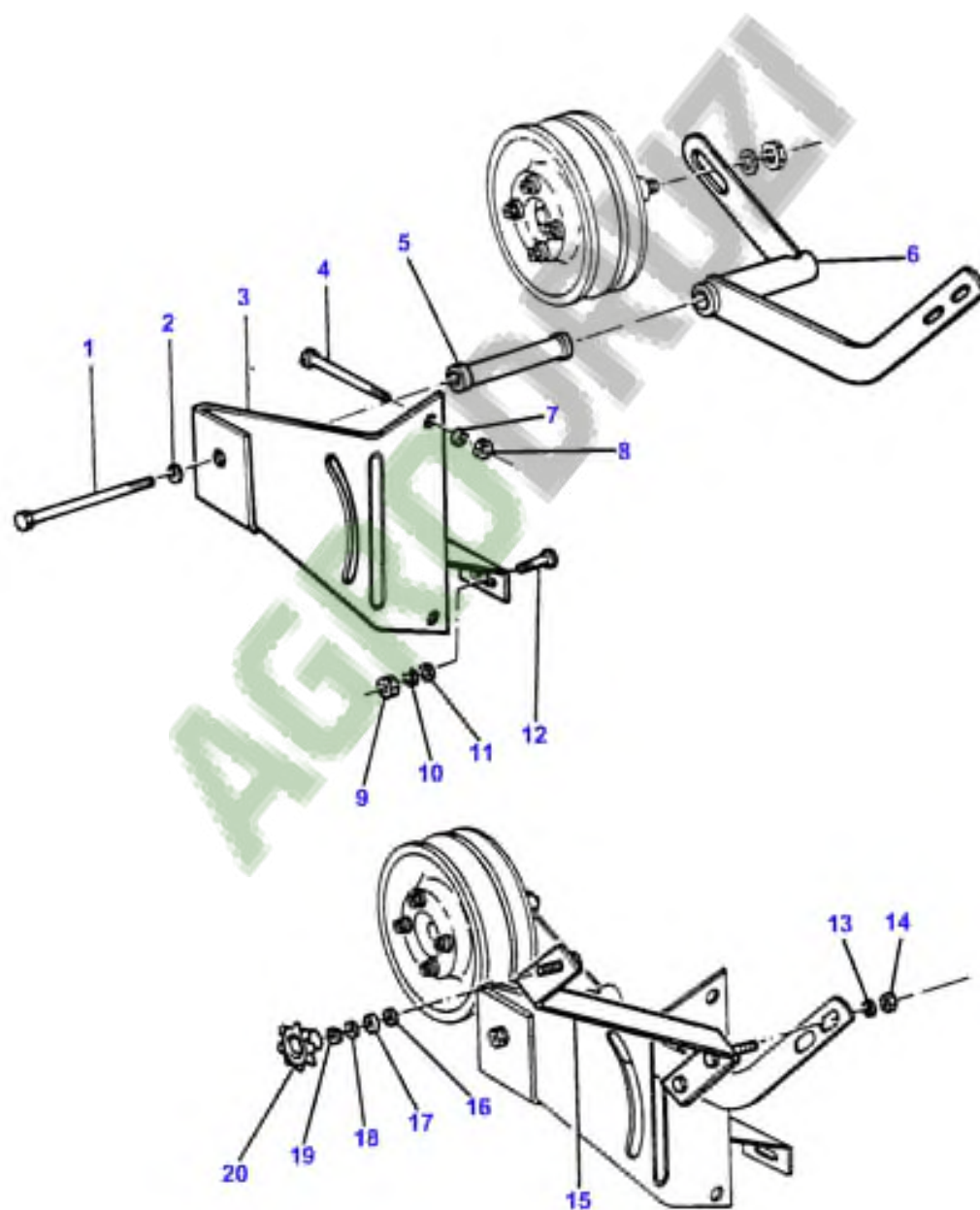


196

VARIATEUR DE NETTOYAGE
GEBLÄSEVERSTELLUNG
AGGIUSTA-VENTILATORE
AJUSTE VENTILADOR
FANNING MILL ADJUSTMENT

2540100

1 2540 002

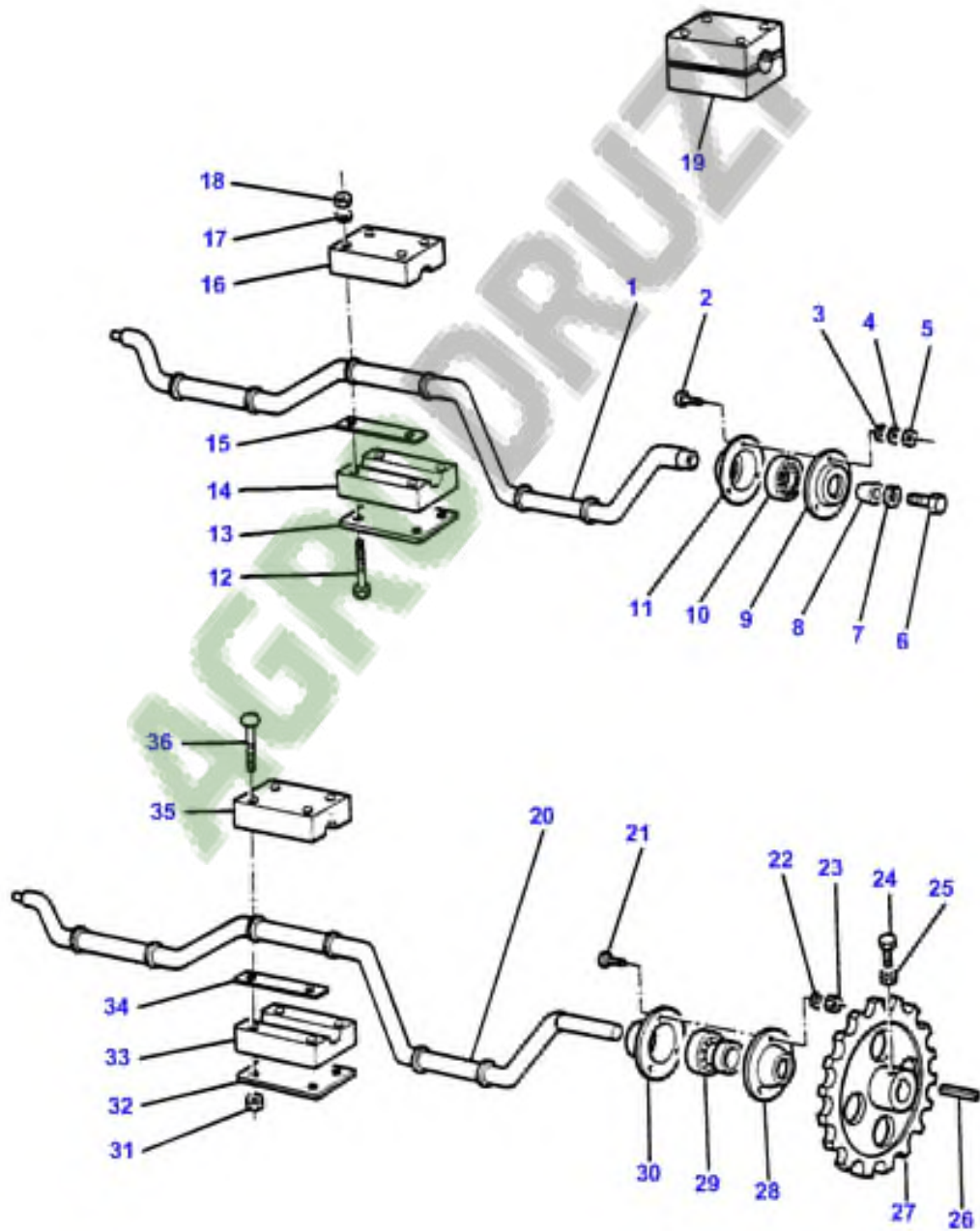


198

COMMANDE DE SECQUEURS
SCHUETTLERANTRIEB
COMANDO SCUOTIPAGLIA
MANDO SACUDIDOR
STRAW WALKER DRIVE

255010

1 2550 001

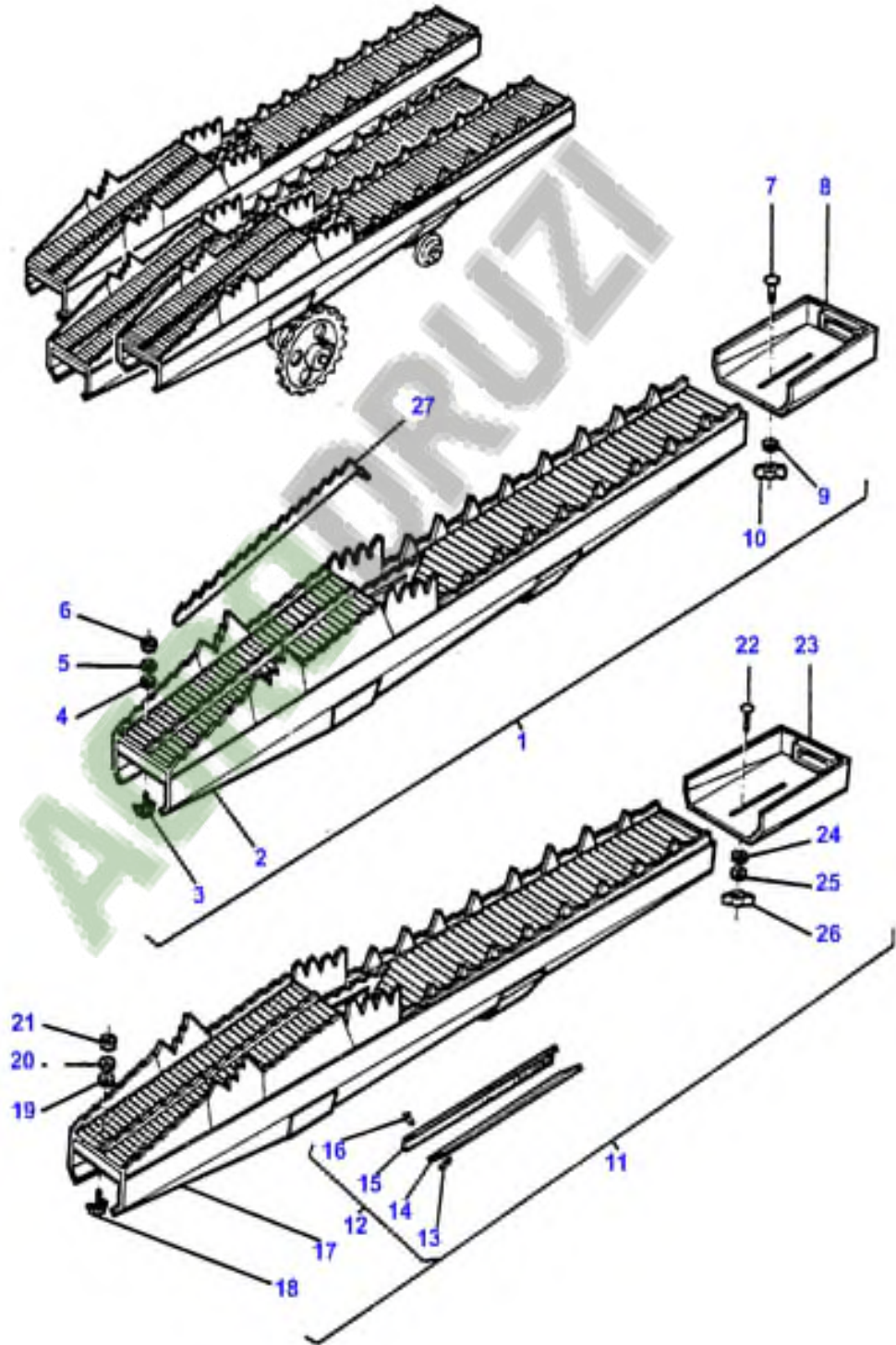


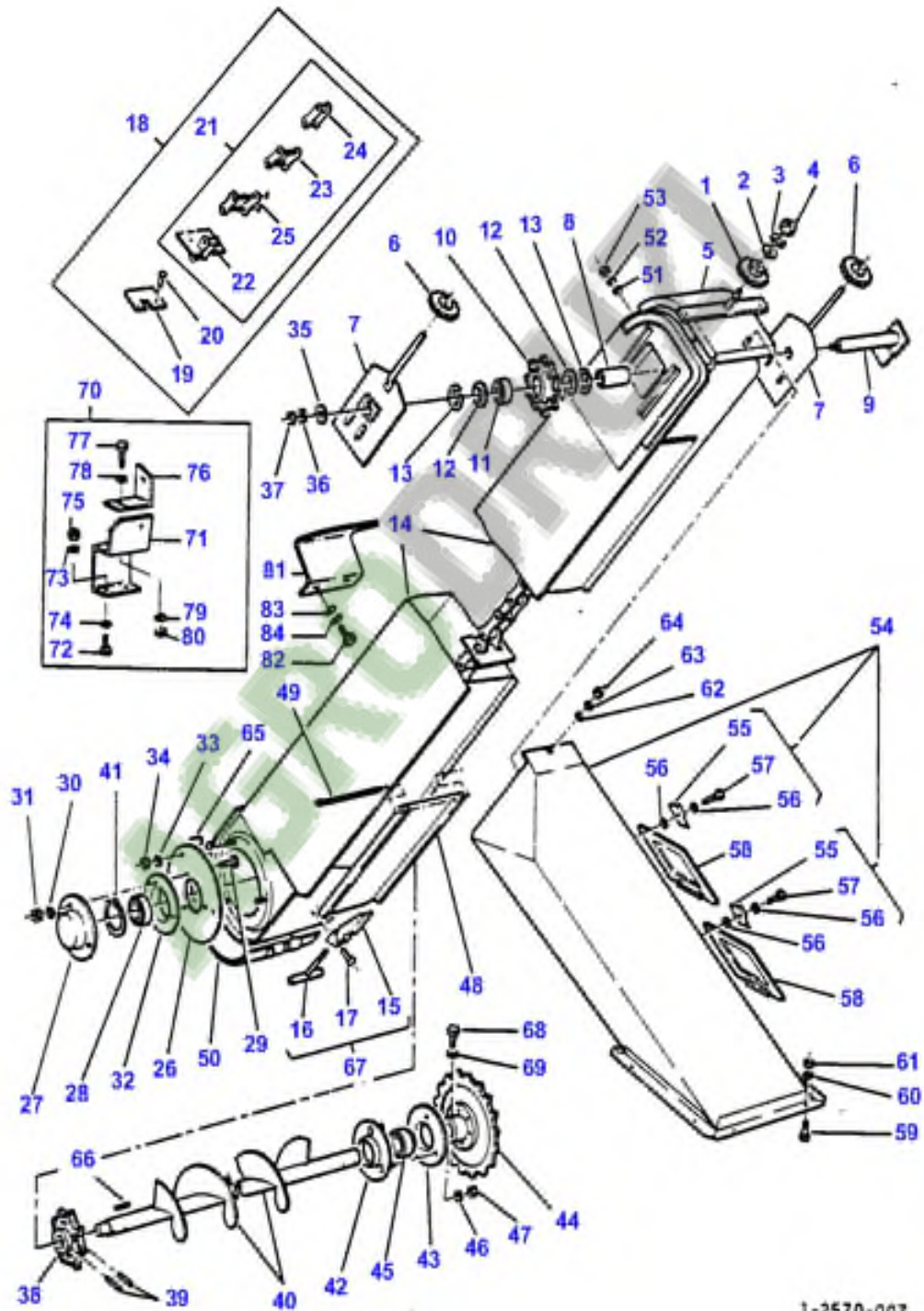
200

SECOUEURS
SCHUETTLER
SCUOTIPAGLIA
SACUDIDOR
STRAW WALKER

25481001

1 2545 006



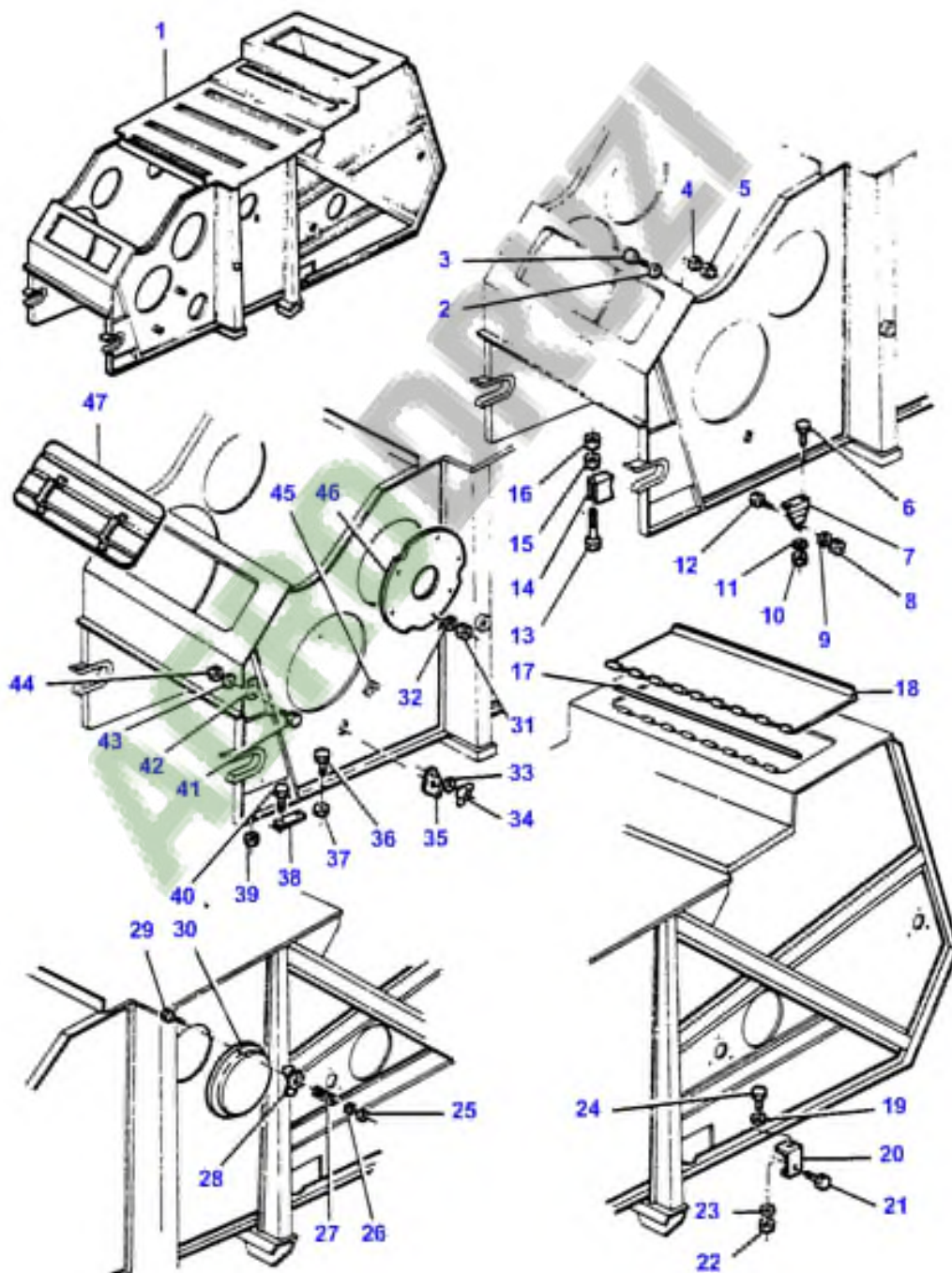


206

BATI
HAUPTTRAHMEN
TELAIO PRINCIPALE
ESTRUCTURA PRINCIPAL
MAIN FRAME

25901002

1 2590 002

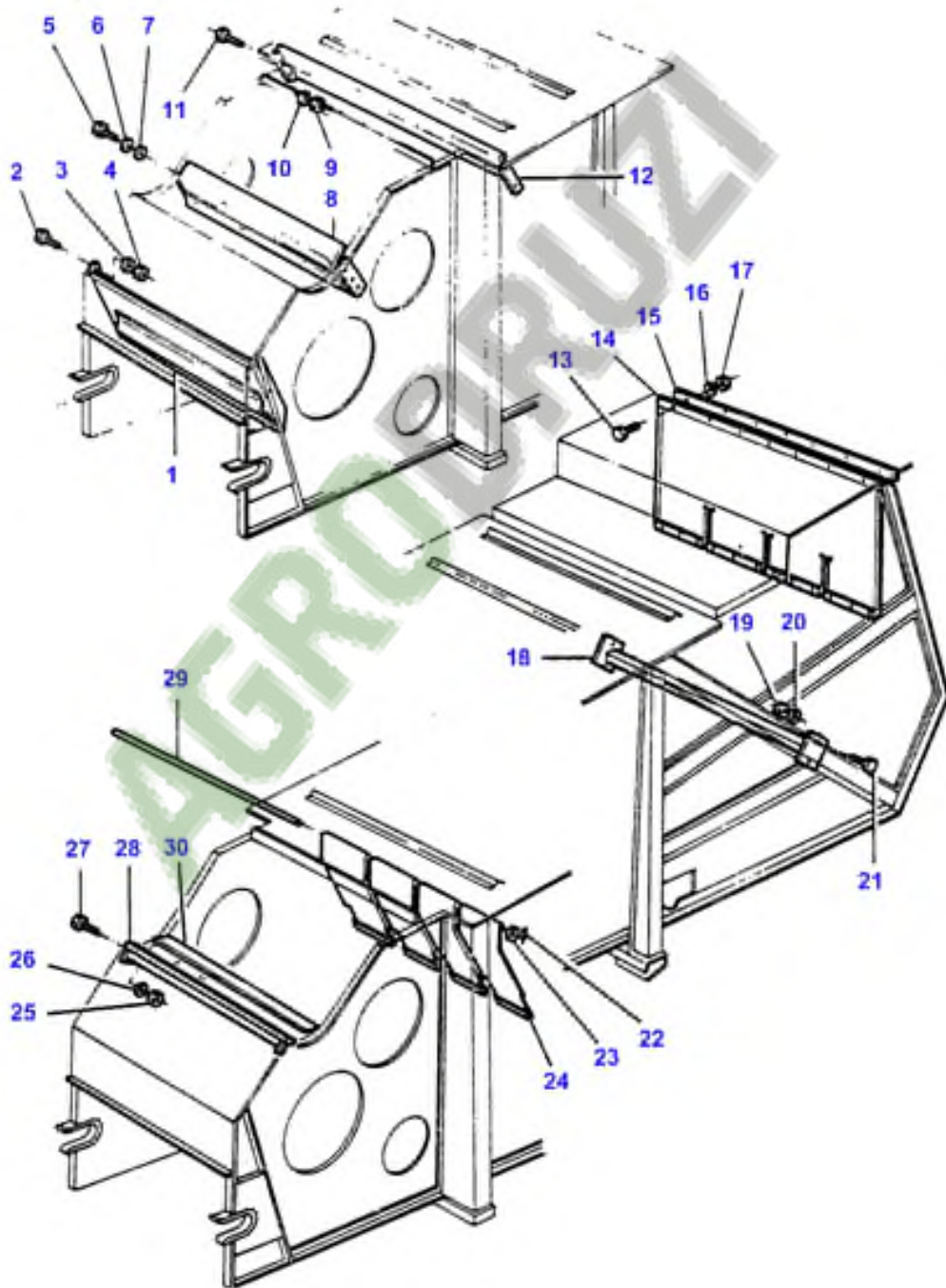


208

BATI
HAUPTRAHMEN
TELAIO PRINCIPALE
ESTRUCTURA PRINCIPAL
MAIN FRAME

23901004

1 2590 014

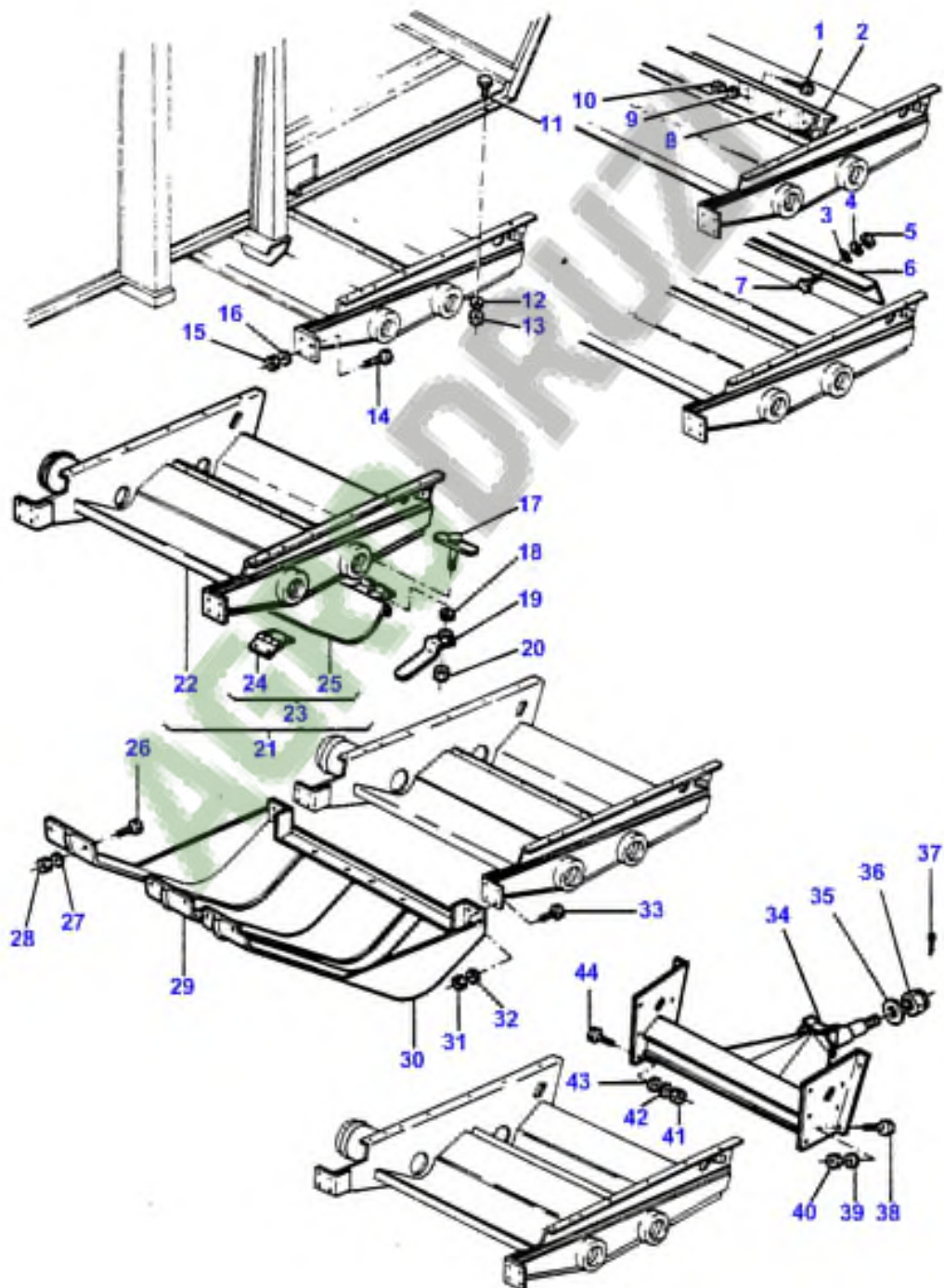


210

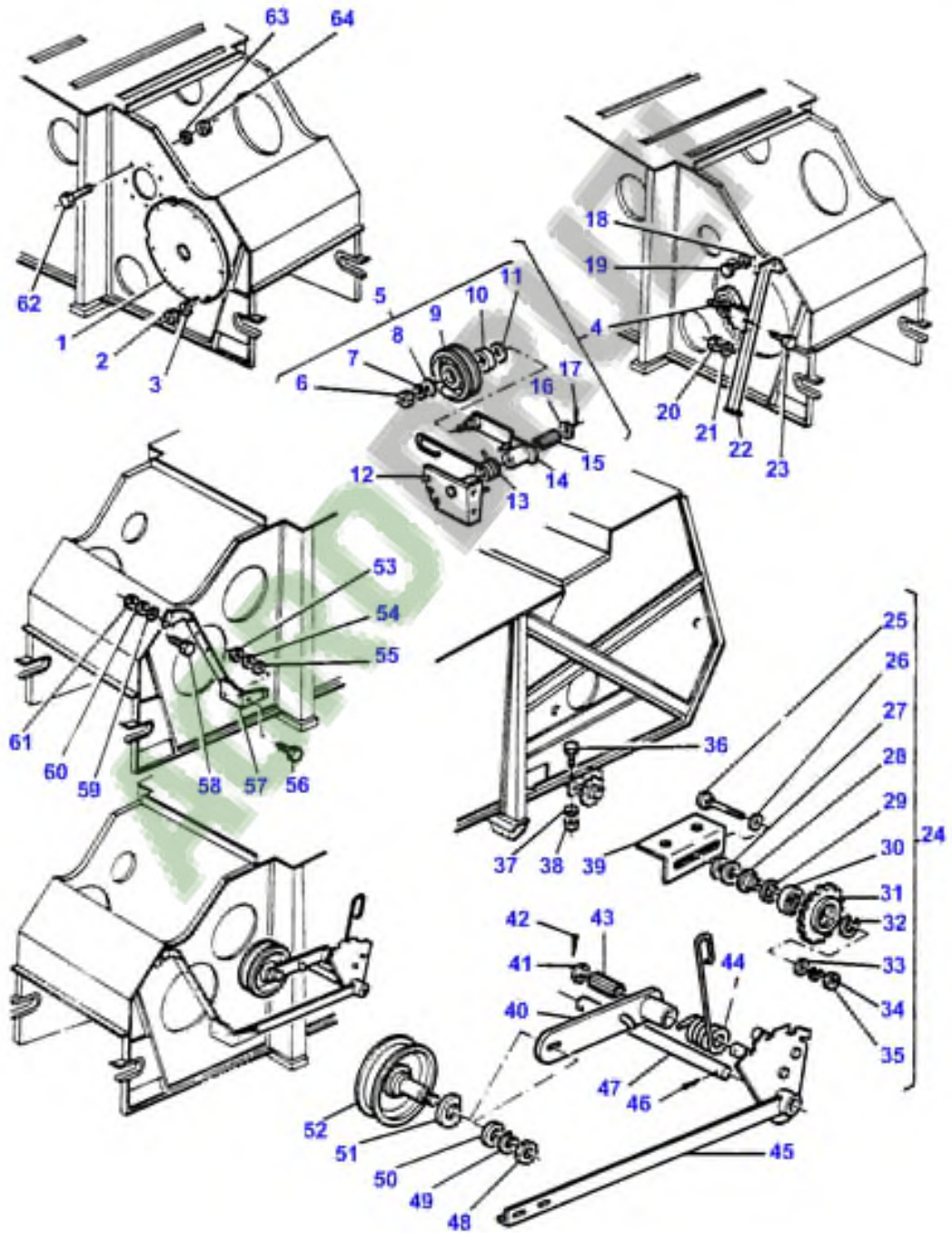
BATI
HAUPTRAHMEN
TELAIO PRINCIPALE
ESTRUCTURA PRINCIPAL
MAIN FRAME

2590100

1 2590 005



1 2590 016

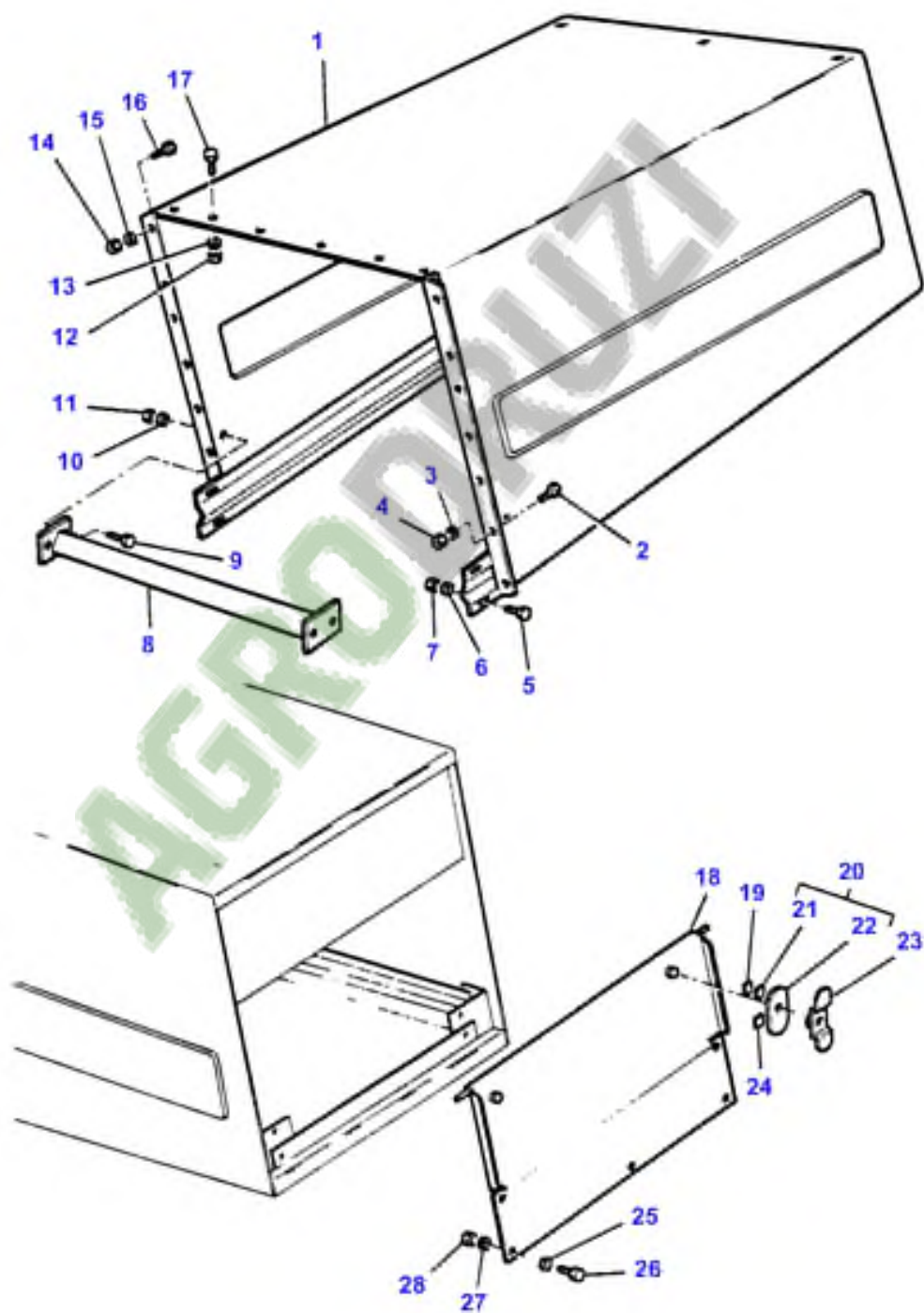


218

HOTTE
MASCHINENGEHÄUSE
COFANO
TOLVA
HOOD

25851001

1 2585 001

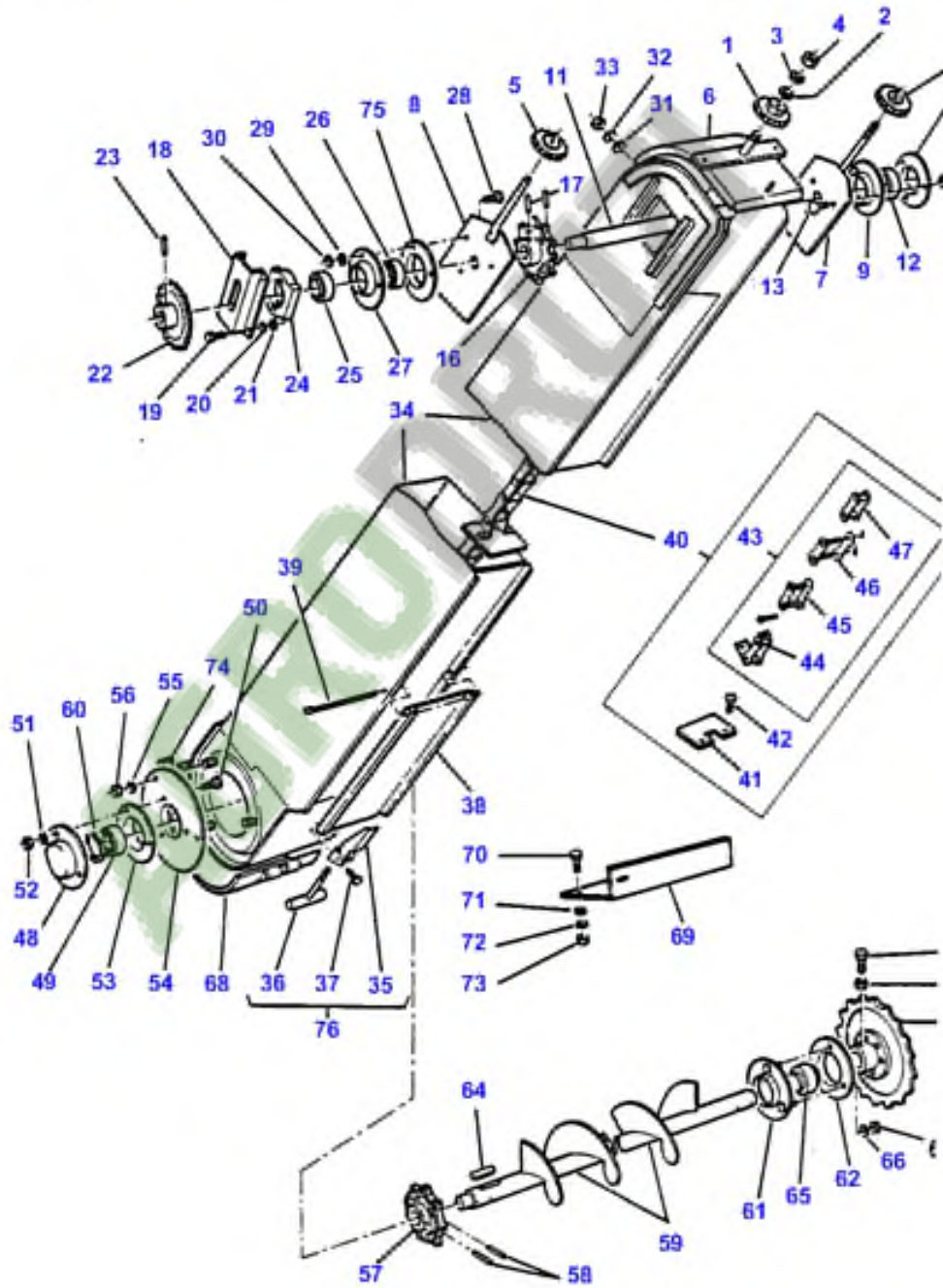


220

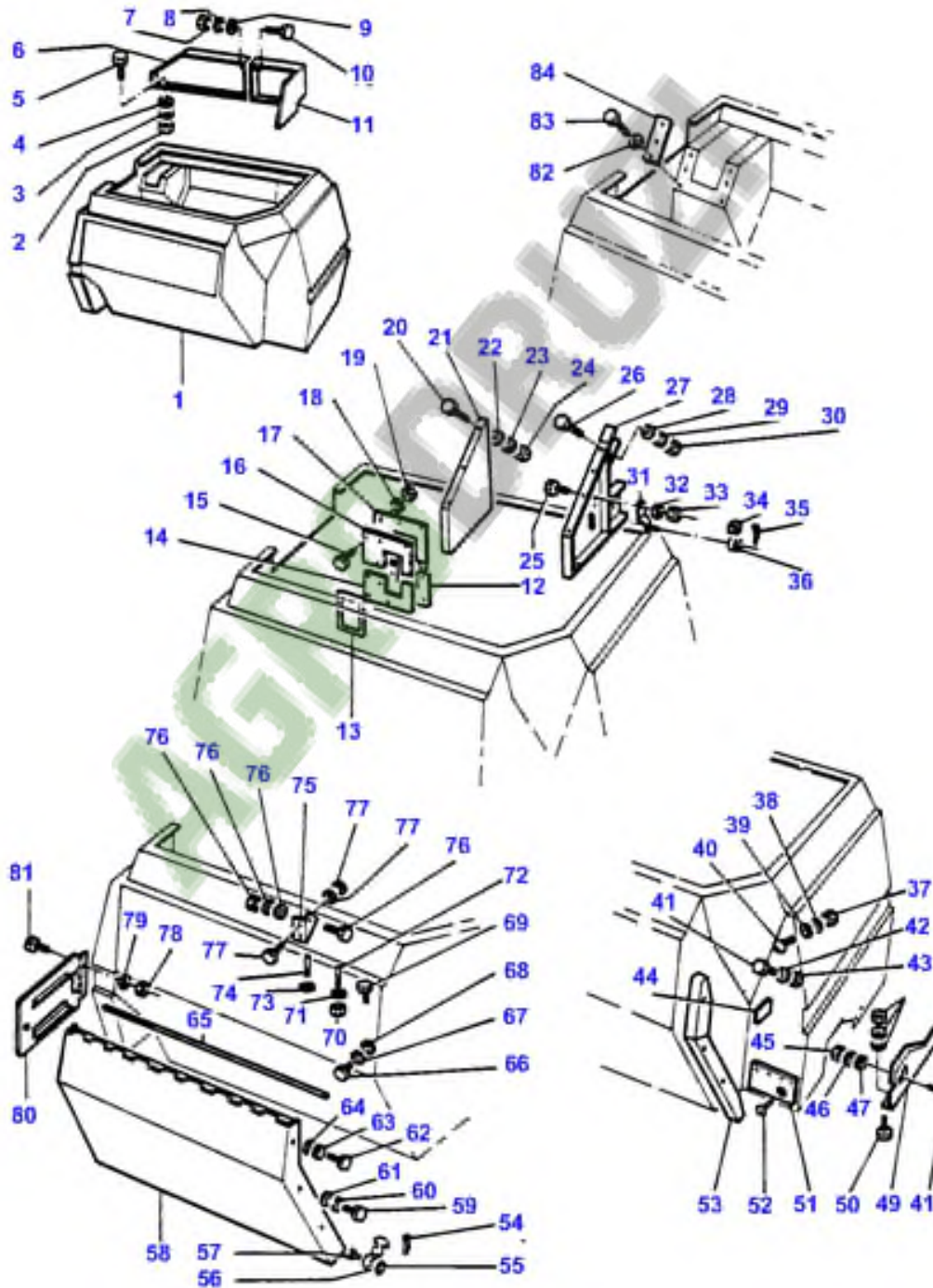
ELEVATEUR A GRAIN
KOERNERELEVATOR
ELEVATORE GRANO
ELEVADOR DE GRANO
GRAIN ELEVATOR

2825100

1 2625 001



1 2620 002

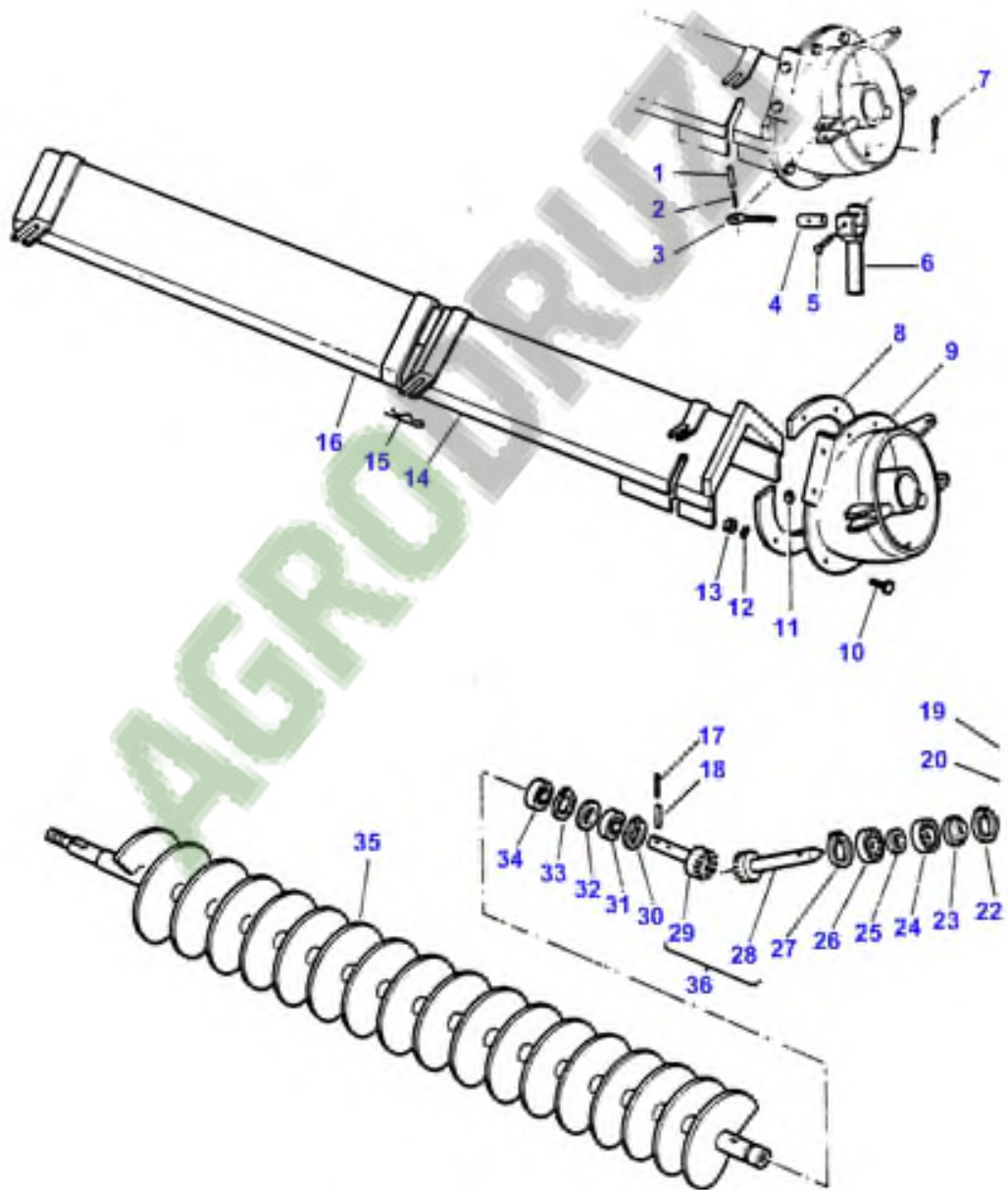


228

VIS DE DECHARGE
UNTERE SCHNECKE
COCLEA INFERIORE
SINFIN INFERIOR
AUGER LOWER

28481001

1 2645 001

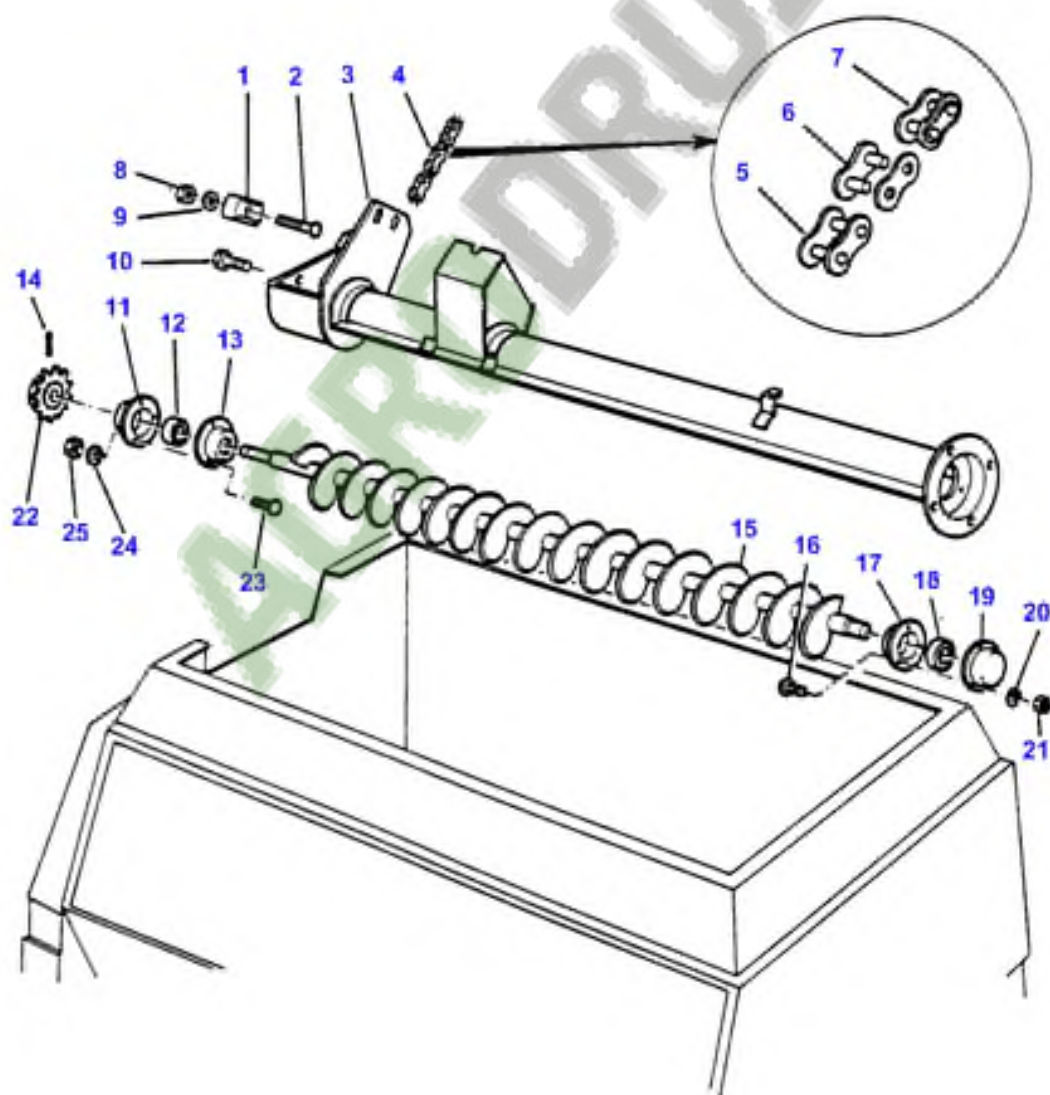


230

VIS DE REPARTITION
VERTEILERSCHNECKE
DIVISORE COCLEA
DIVISOR SINFIN
AUGER DIVIDER

265010

1 2650 001

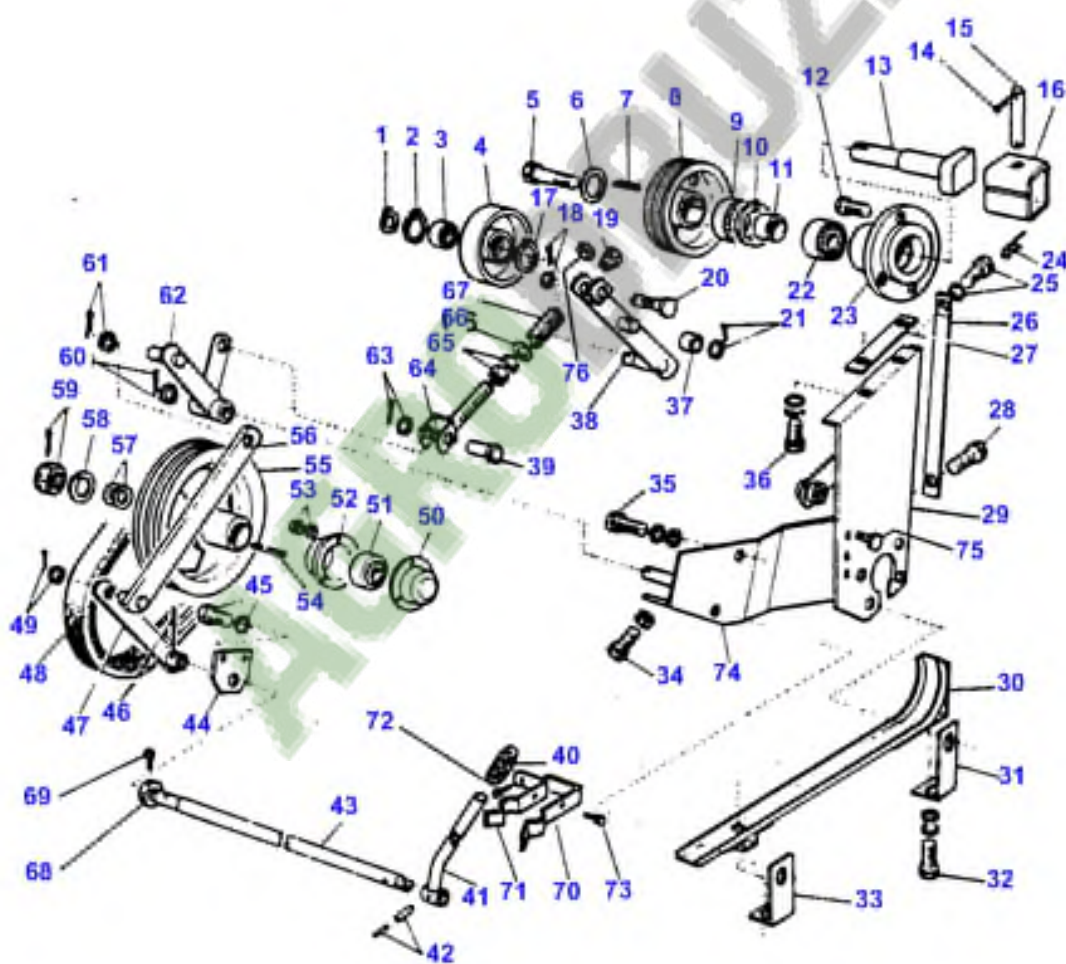


232

COMMANDE DE DECHARGEUR
WELLE FUER KORNTANKENTLEERUNGSANTRIEB
ALBERO COMANDO SCARICO
EJE ACCIONAMIENTO DESCARGA
DRIVING SHAFT FOR UNLOADING

200814

1 2655 002

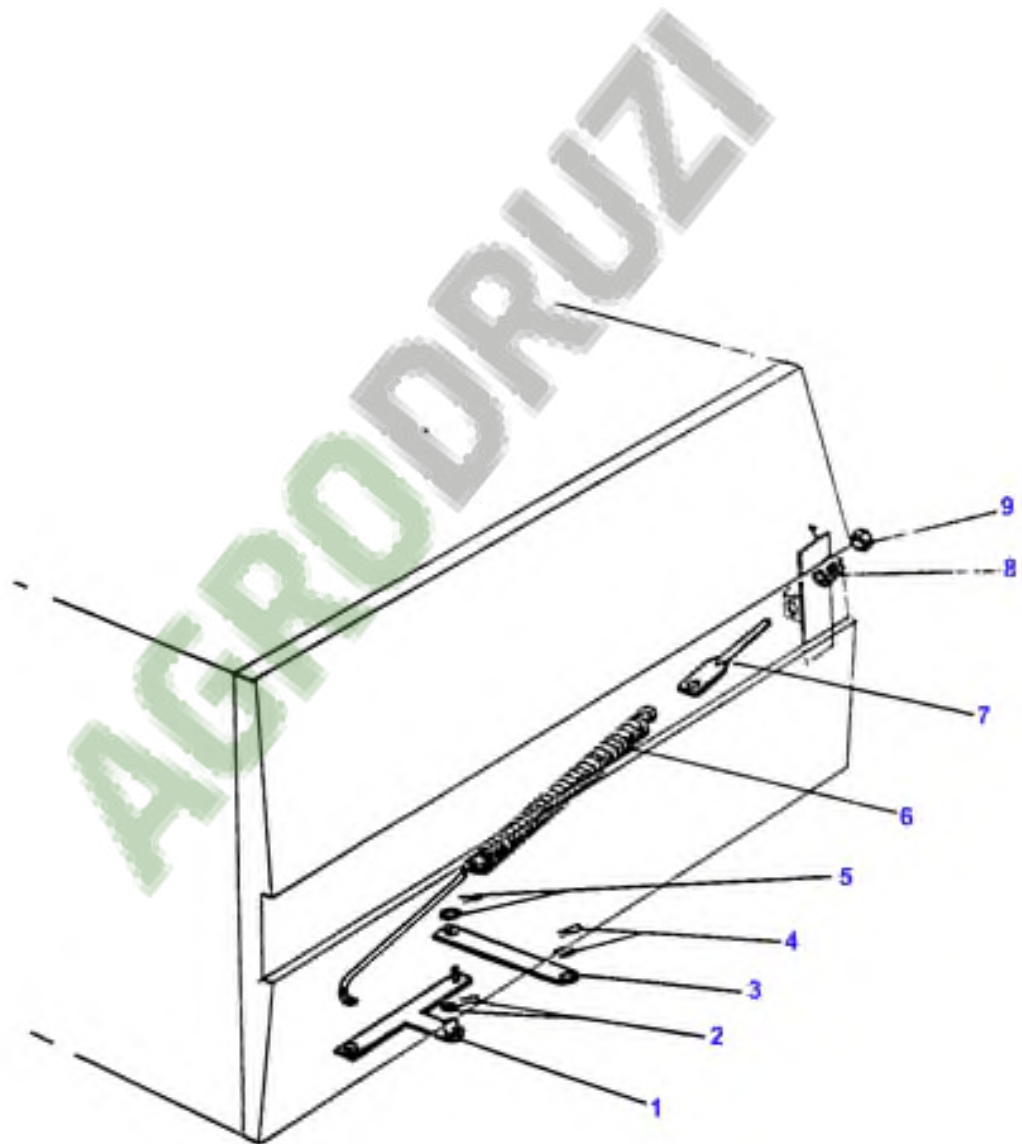


238

EQUILIBRAGE BUSE DE DECHARGE
GEWICHTSAUSGLEICH FUER AUSLAUFROHR
TUBO OSCILLANTE DI SCARICO
BASCULACION TUBO DESCARGA
BALANCE UNLOADER PIPE

2880100

1 2860 001

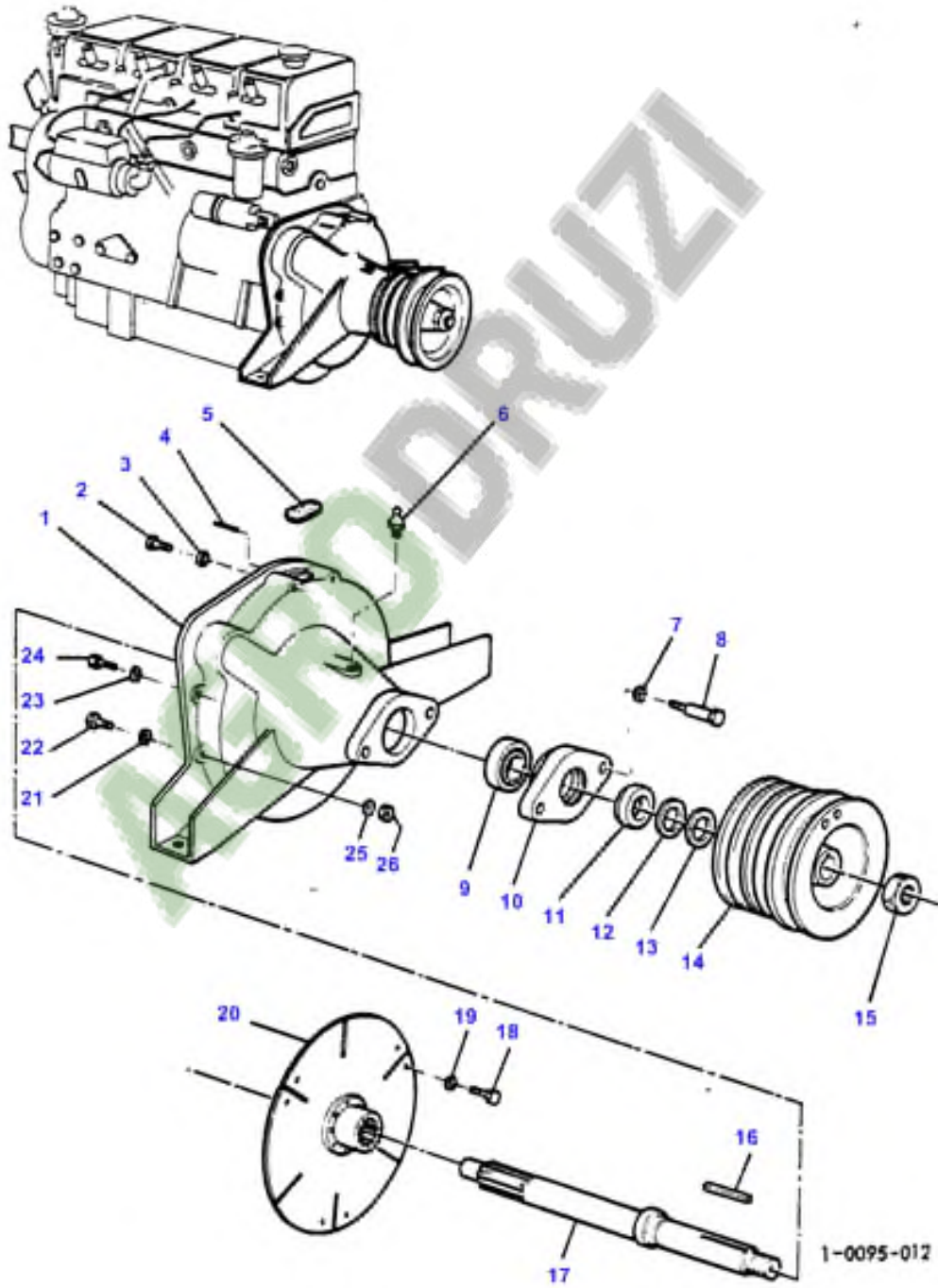


240

VOLANT MOTEUR
SCHWUNGRAD
VOLANO
VOLANTE DE INERCIA
FLYWHEEL

00951001

1 0095 012

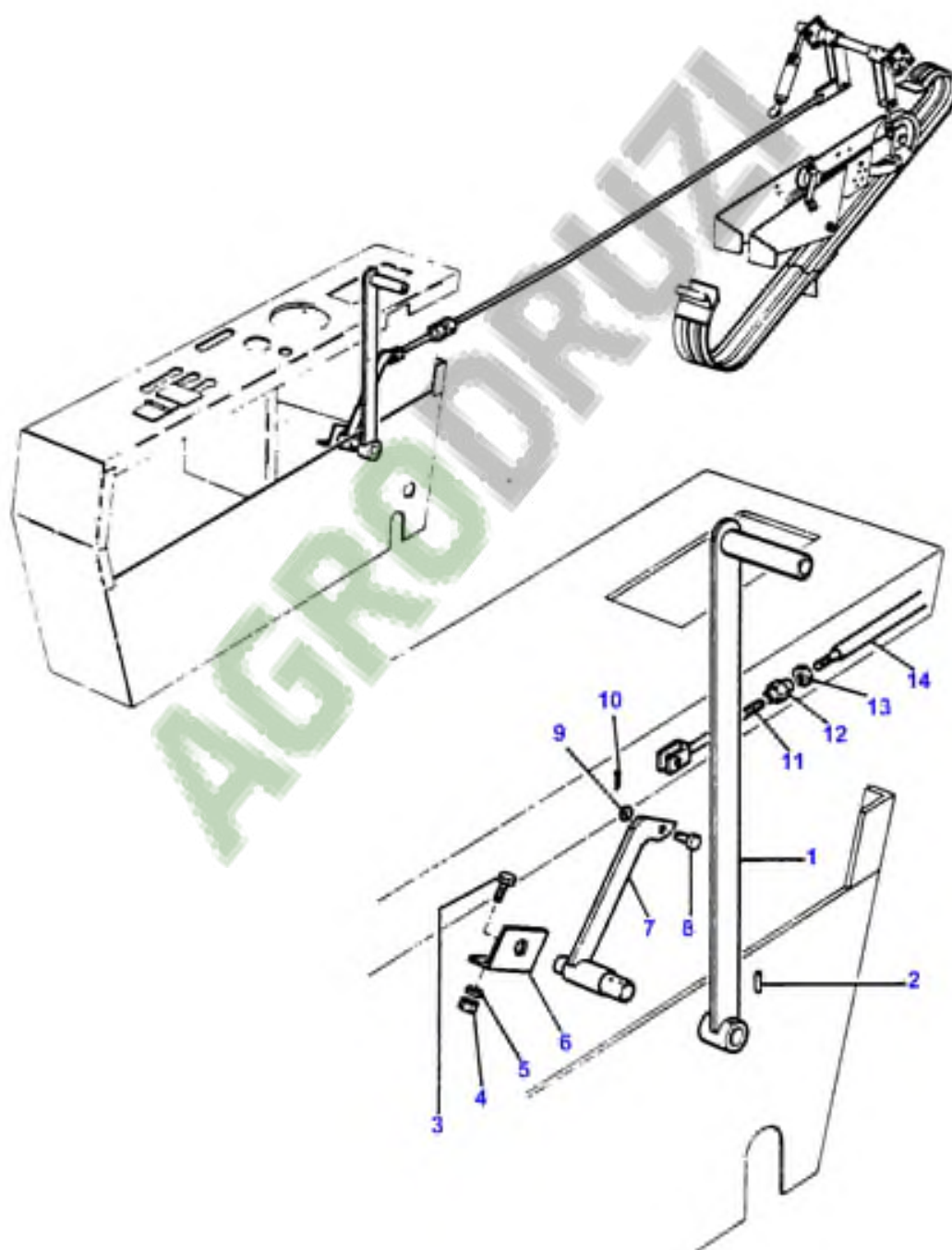


242

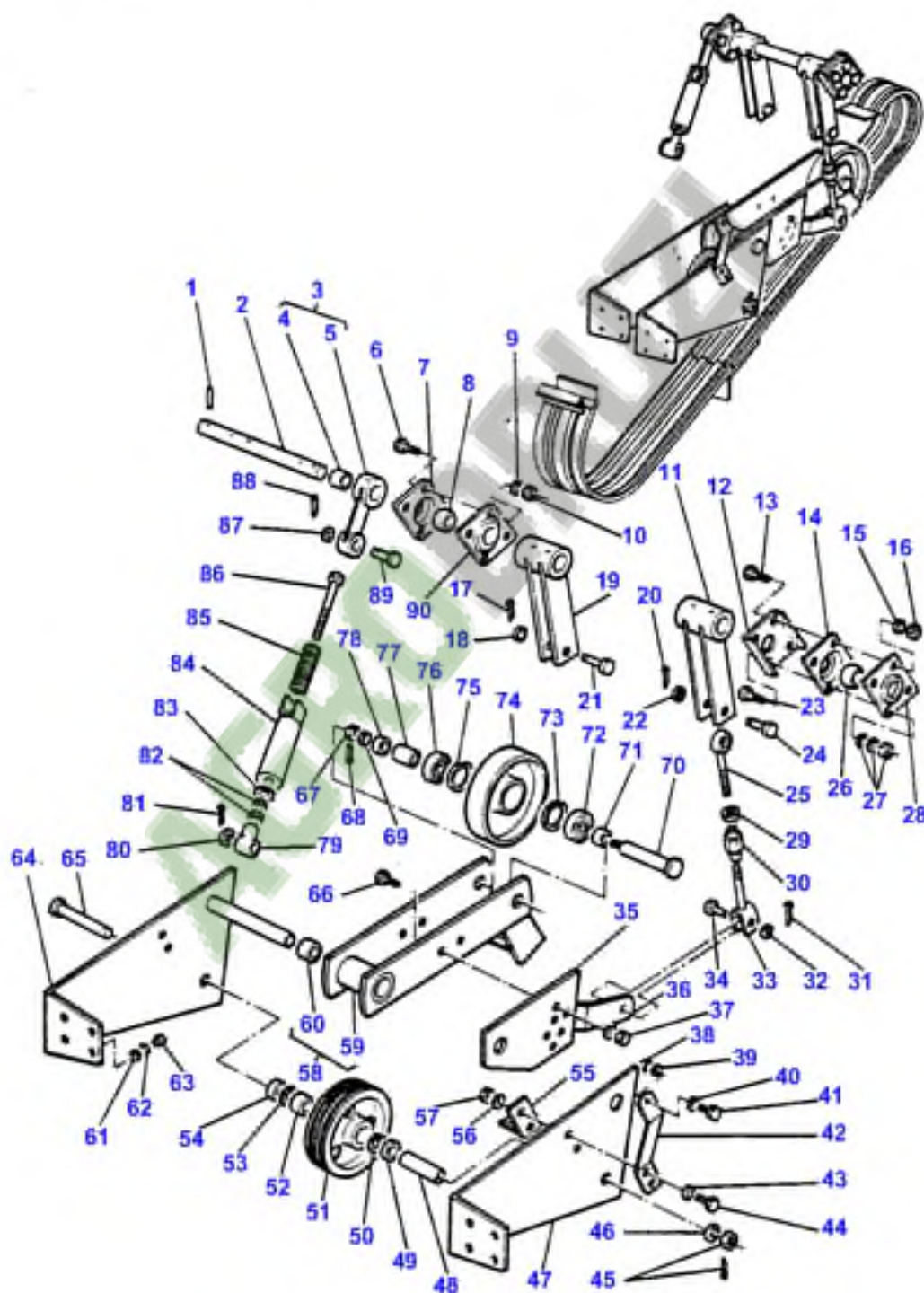
COMMANDE DE BATTAGE
DRESCHTROMMELANTRIEB
TRASMISSIONE CILINDRO
MANDO CILINDRO
CYLINDER DRIVE

2480100

1 2450 004



1 2450 002

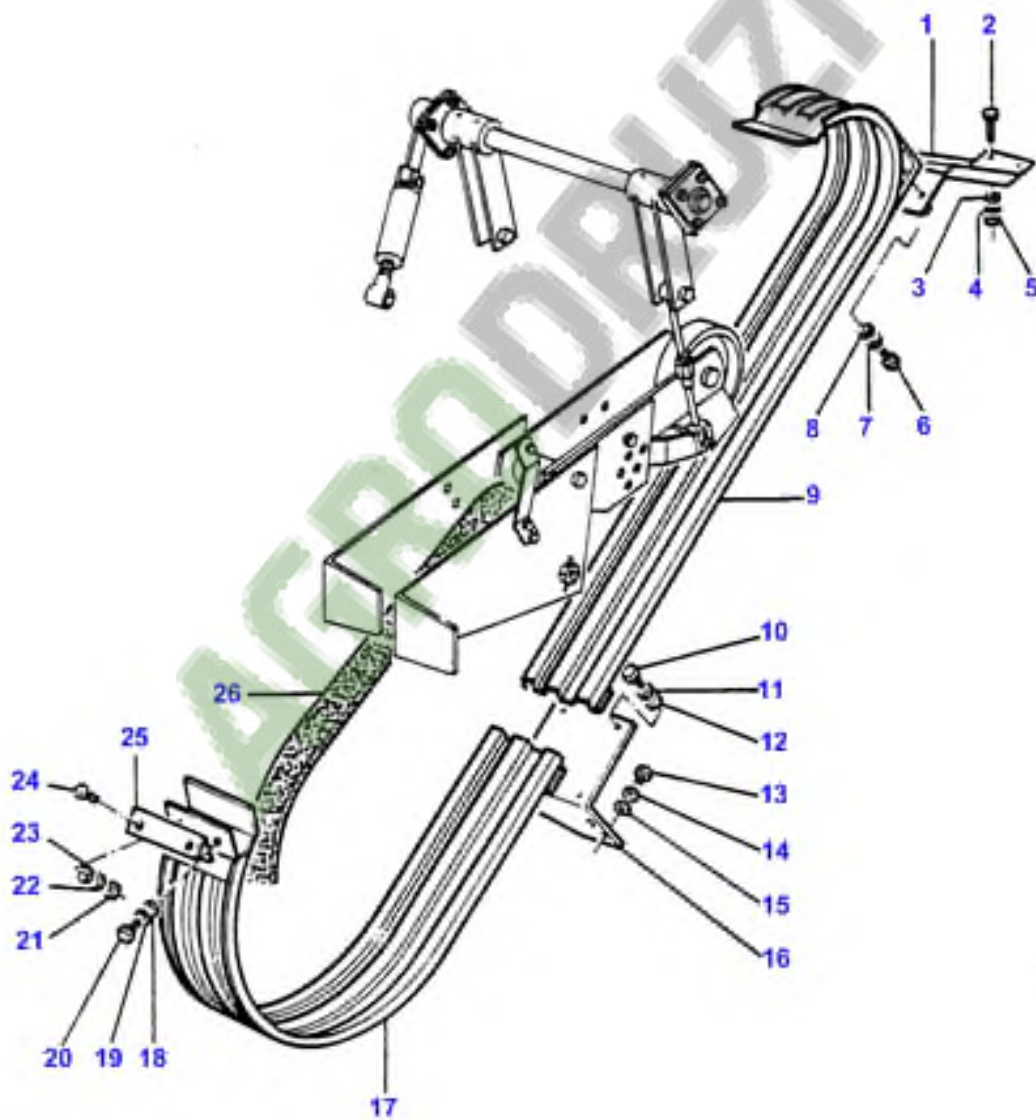


248

COMMANDE DE BATTAGE
DRESCHTROMMELANTRIEB
TRASMISSIONE CILINDRO
MANDO CILINDRO
CYLINDER DRIVE

2480100

1 2450 005

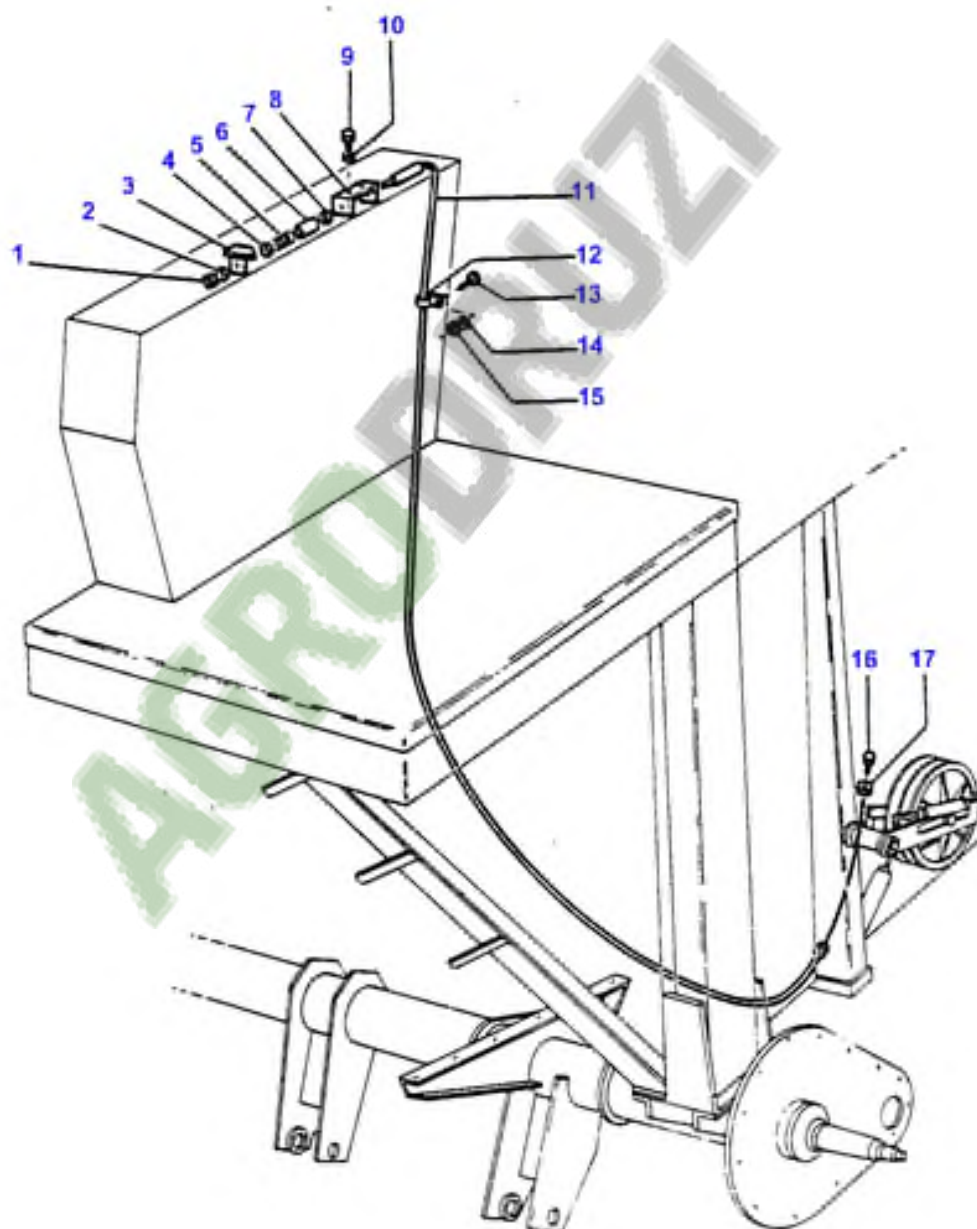


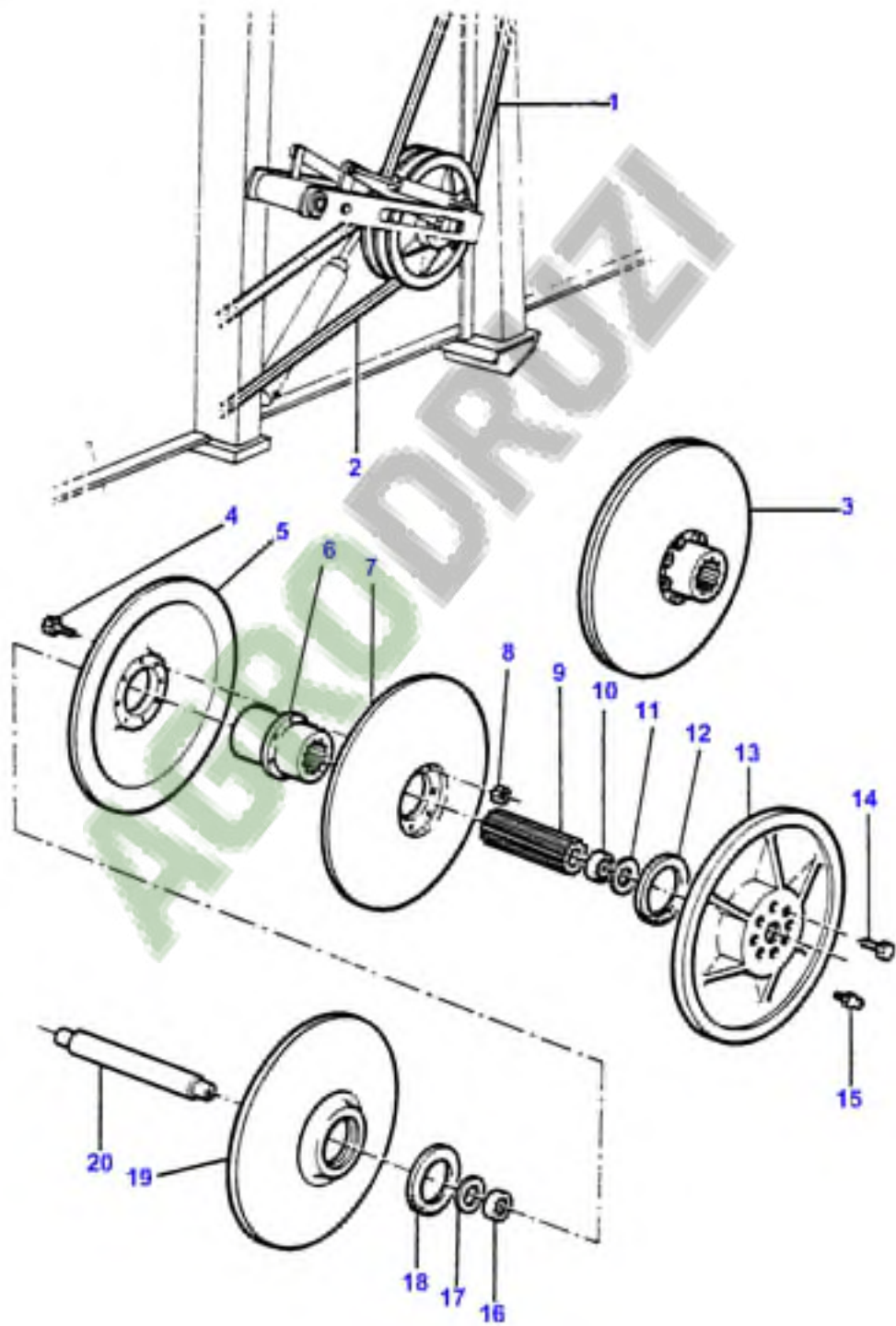
250

VARIATEUR D'AVANCEMENT
FAHRANTRIEBVARIIATOR
COMANDI VARIATORE TRAZIONE
VARIADOR MANDO TRACCION
TRACTION DRIVE VARIATOR

2810100

1 2810 002



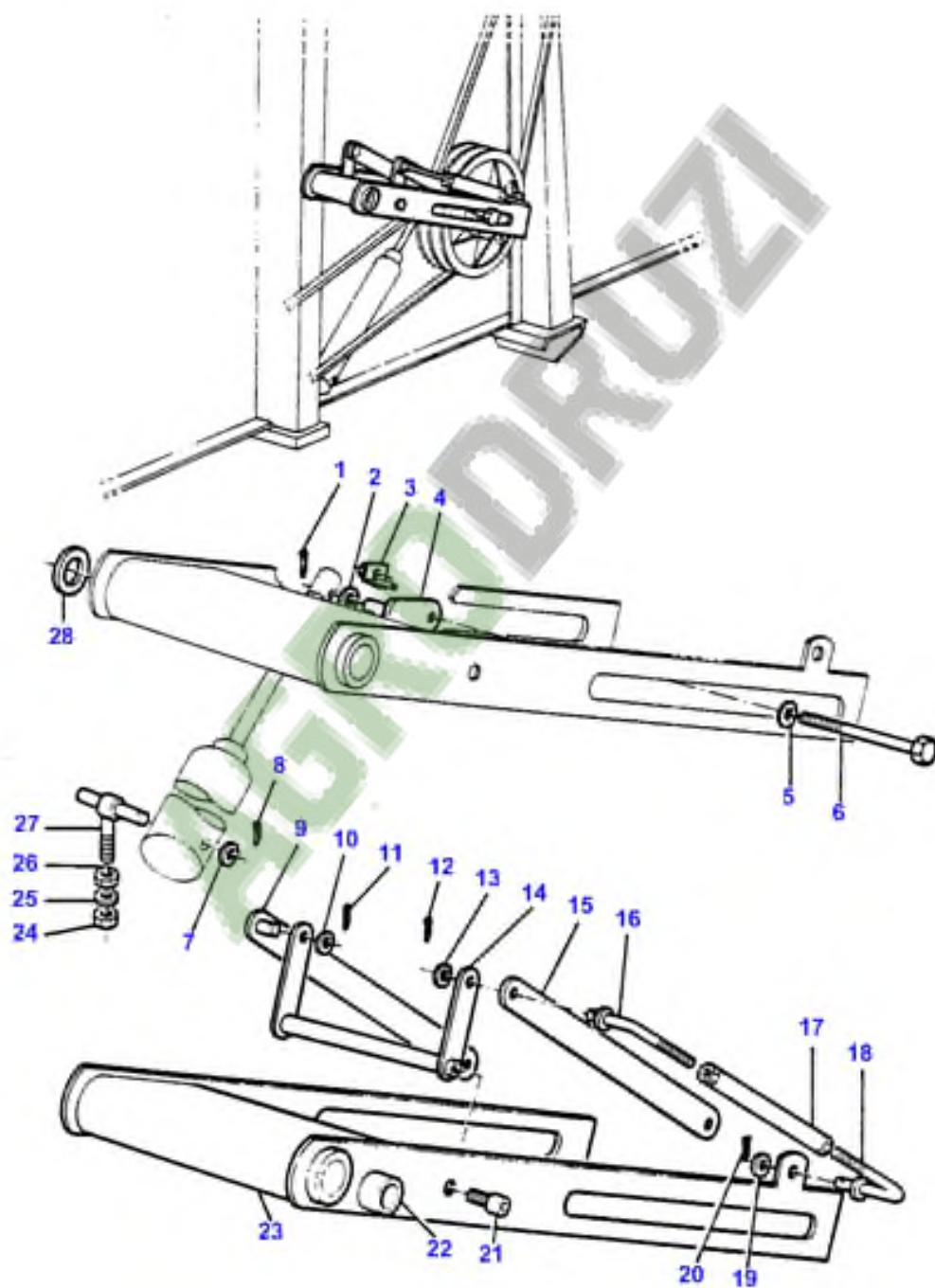


254

VARIATEUR D'AVANCEMENT
FAHRANTRIEBSVARIATOR
COMANDI VARIATORE TRAZIONE
VARIADOR MANDO TRACCION
TRACTION DRIVE VARIATOR

281010

1 2810 003

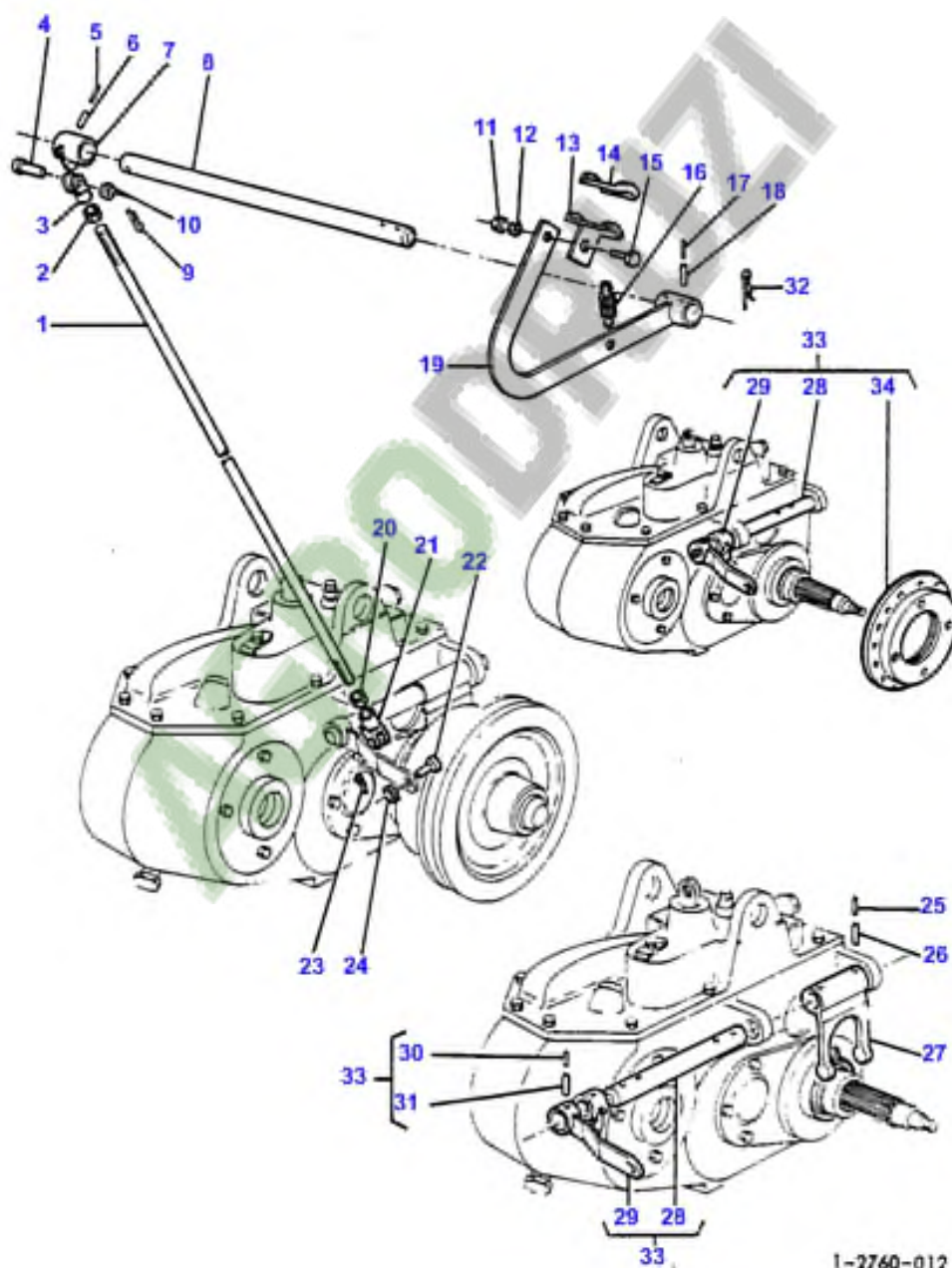


256

EMBAYAGE D'AVANCEMENT
FAHRANTRIEBSKUPPLUNG
FRIZIONE TRAZIONE
EMBRAGUE TRACCION
TRACTION CLUTCH

2780100

1 2760 012



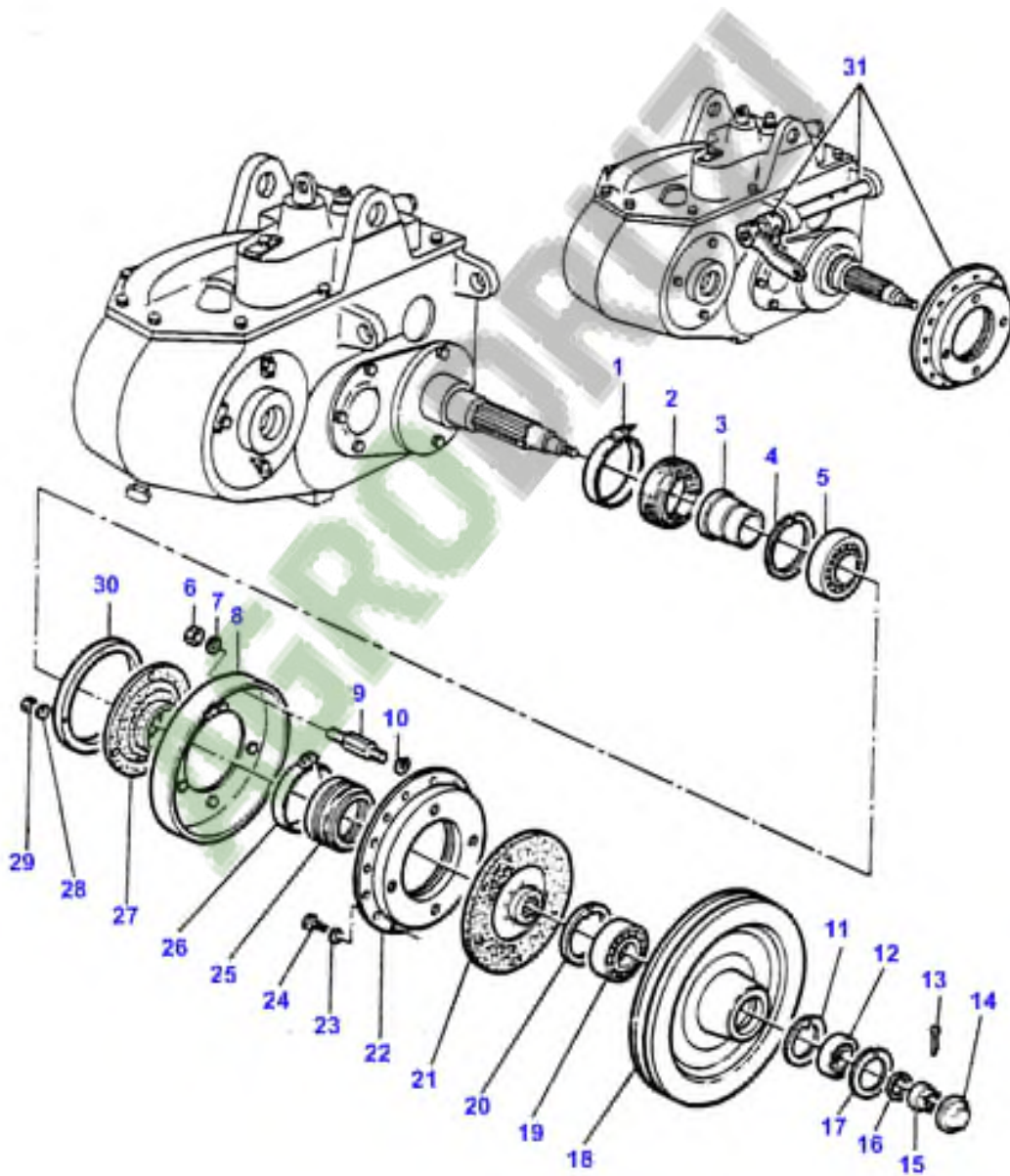
1-2760-012

258

EMBAYAGE D'AVANCEMENT
FAHRANTRIEBSKUPPLUNG
FRIZIONE TRAZIONE
EMBRAGUE TRACCION
TRACTION CLUTCH

27601002

1 2760 002

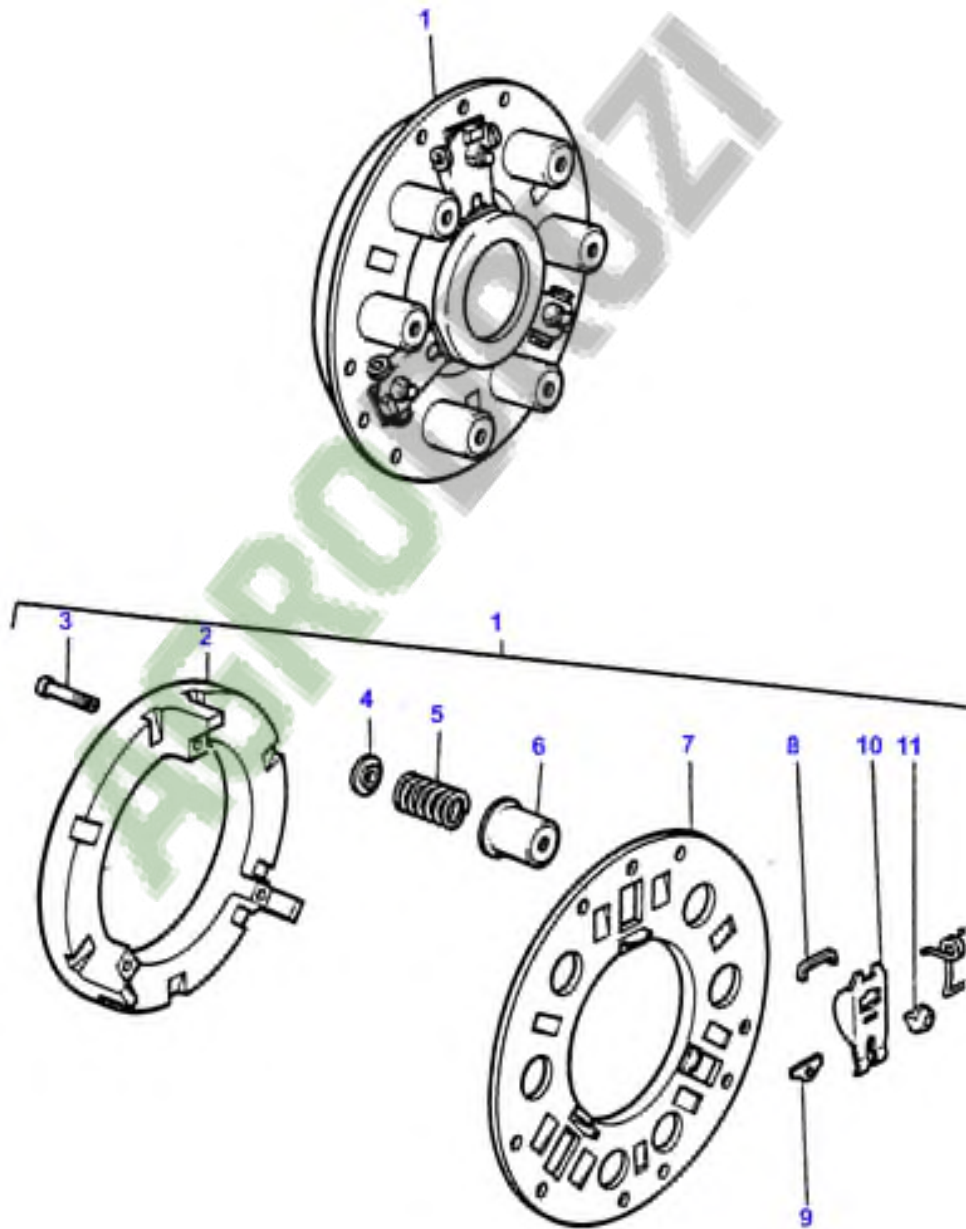


260

EMBAYAGE D'AVANCEMENT
FAHRANTRIEBSKUPPLUNG
FRIZIONE TRAZIONE
EMBRAGUE TRACCION
TRACTION CLUTCH

Z760101

1 2760 010

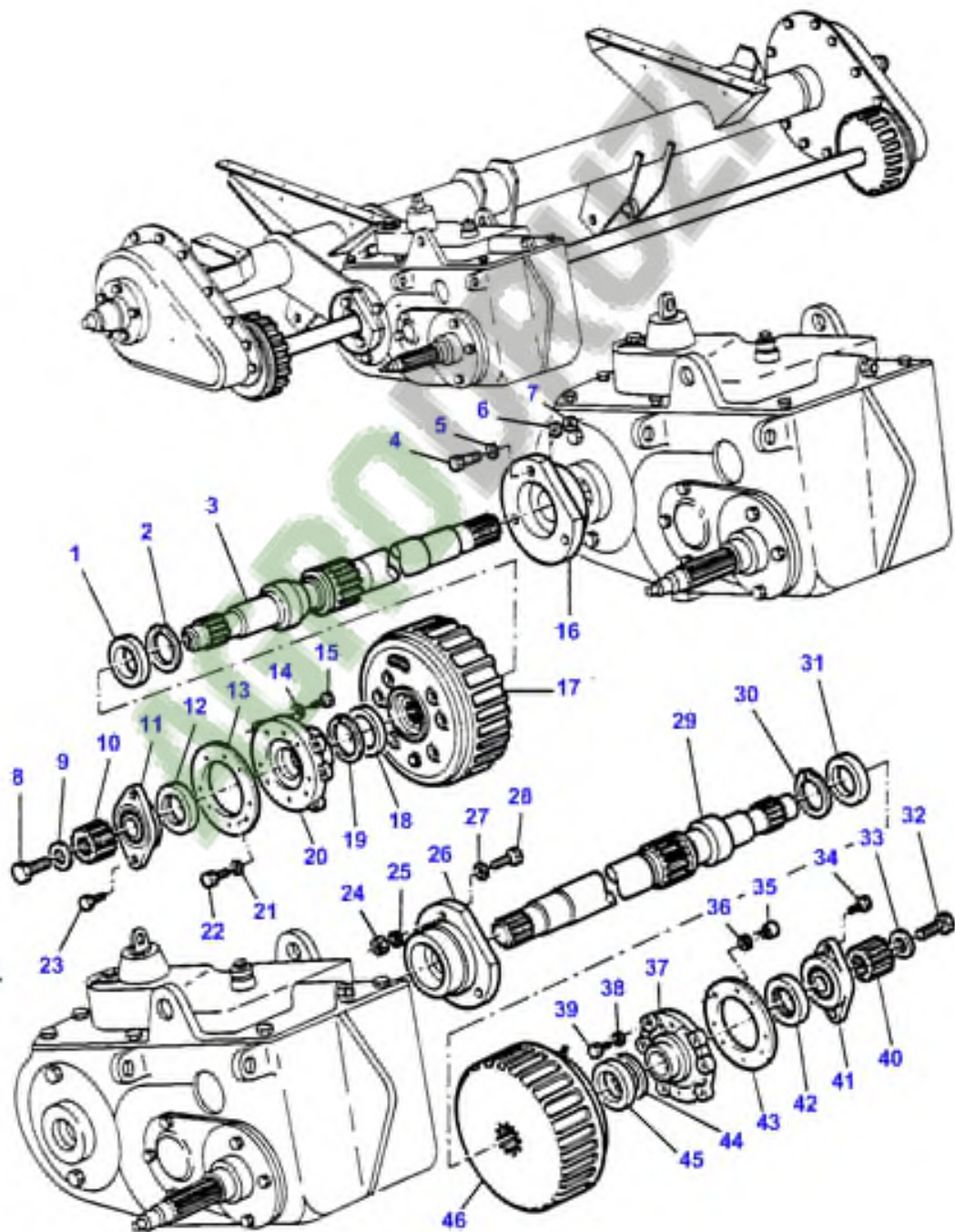


262

TRANSMISSION
GETRIEBE
TRASMISSIONE
TRANSMISSION
TRANSMISSION

2750106

1 2750 001

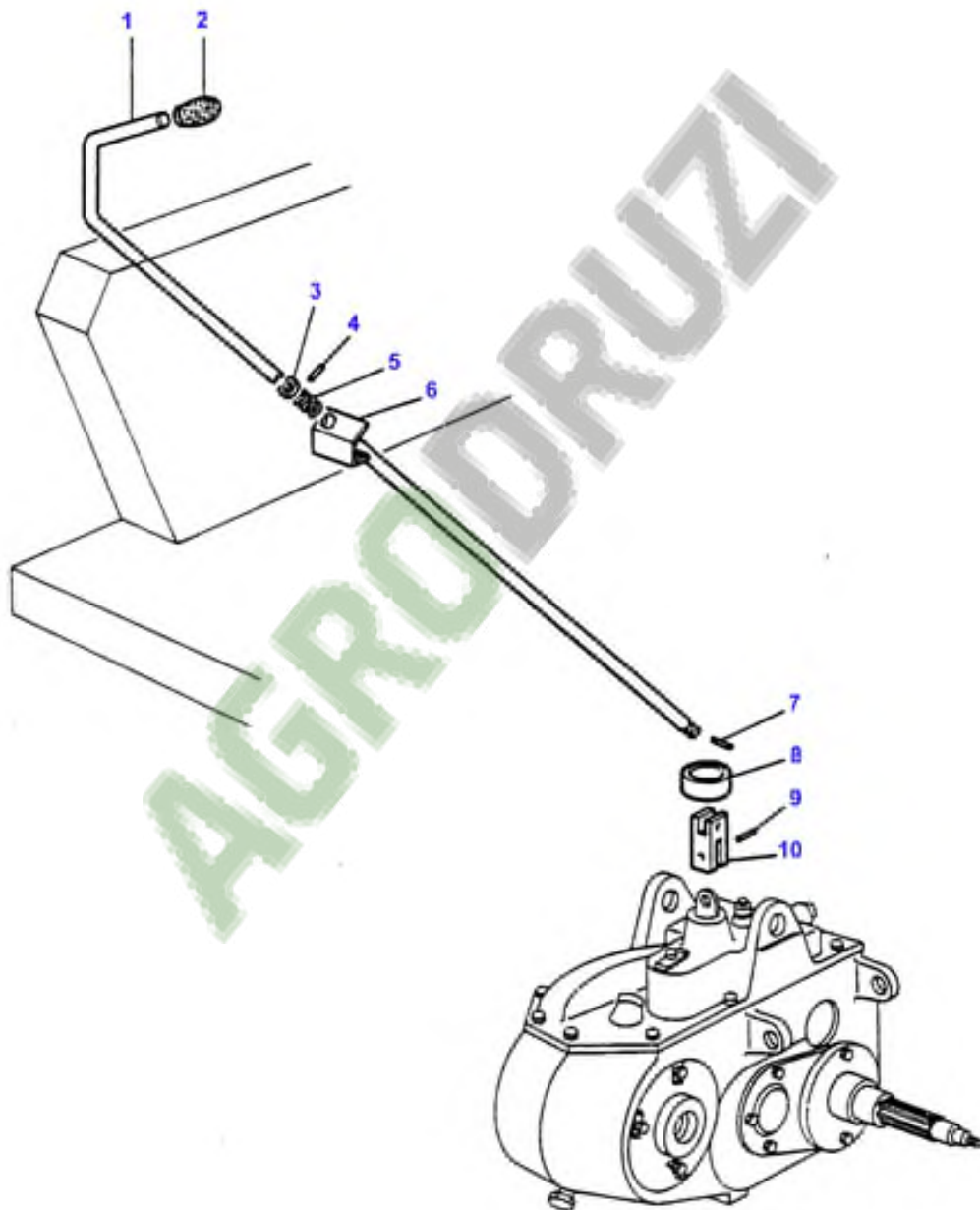


264

BOITE DE VITESSES
GETRIEBE
SCATOLA CAMBIO
CAJA CAMBIOS
TRANSMISSION GEAR BOX

27651001

1 2765 001

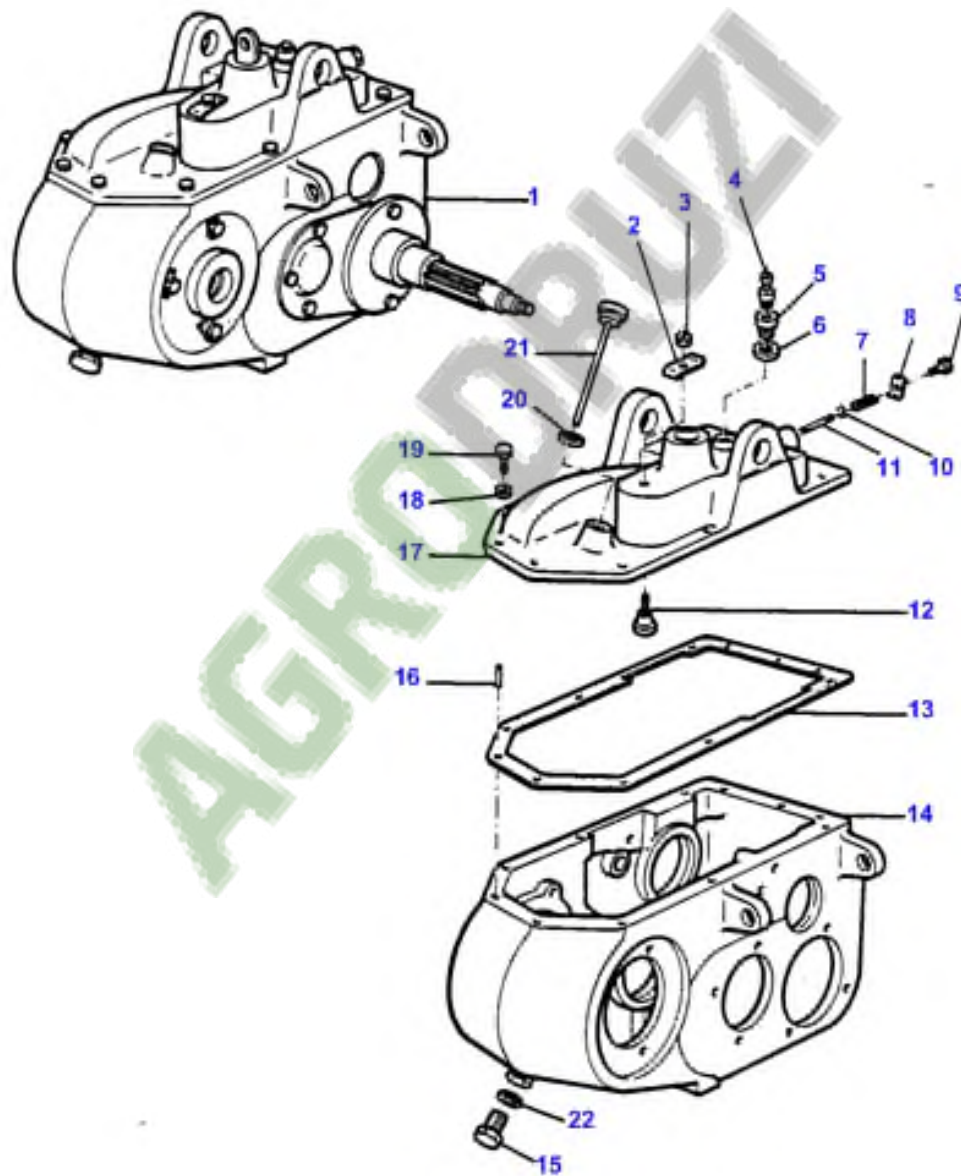


266

BOITE DE VITESSES
GETRIEBE
SCATOLA CAMBIO
CAJA CAMBIOS
TRANSMISSION GEAR BOX

27881001

1 2765 016



268

BOITE DE VITESSES

GETRIEBE

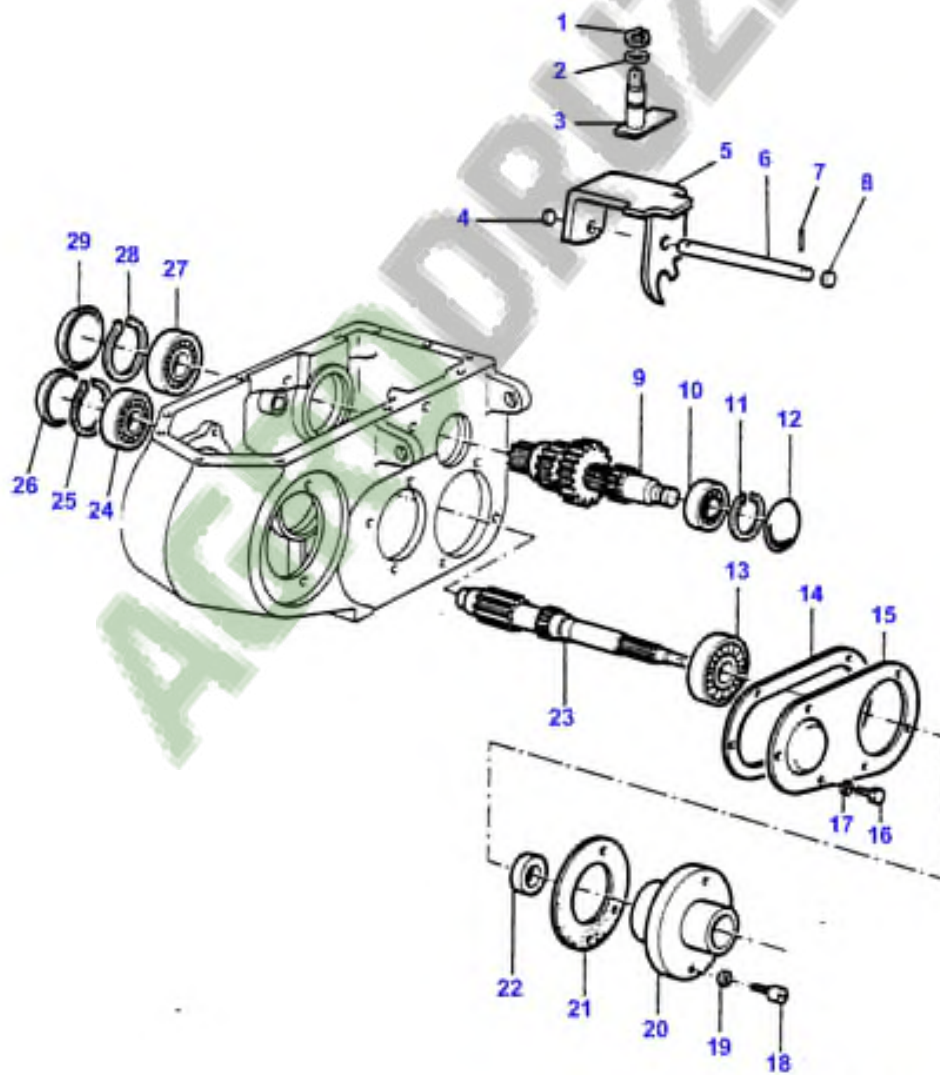
SCATOLA CAMBIO

CAJA CAMBIOS

TRANSMISSION GEAR BOX

27851003

1 2765 017



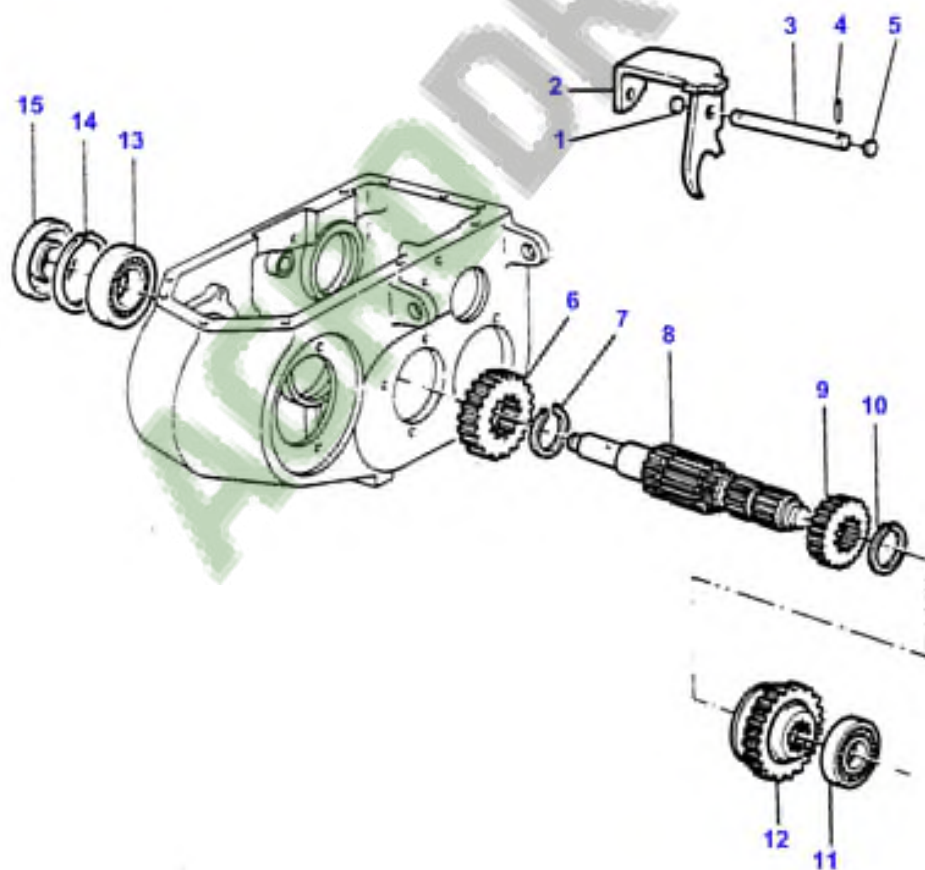
1- 2765-017

270

BOÎTE DE VITESSES
GETRIEBE
SCATOLA CAMBIO
CAJA CAMBIOS
TRANSMISSION GEAR BOX

2765 1004

1 2765 004

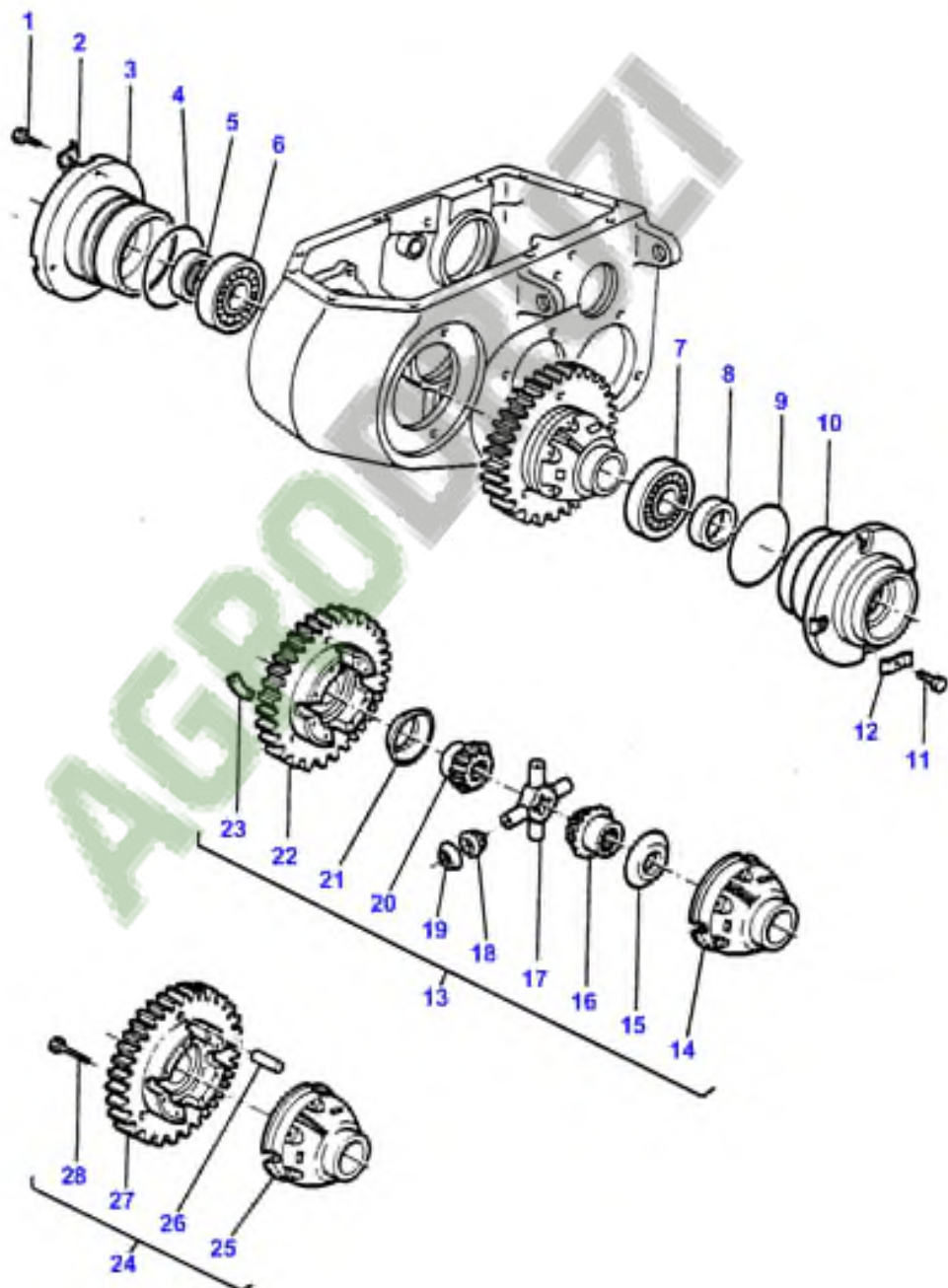


272

BOITE DE VITESSES
GETRIEBE
SCATOLA CAMBIO
CAJA CAMBIOS
TRANSMISSION GEAR BOX

2768 100

1 2765 005

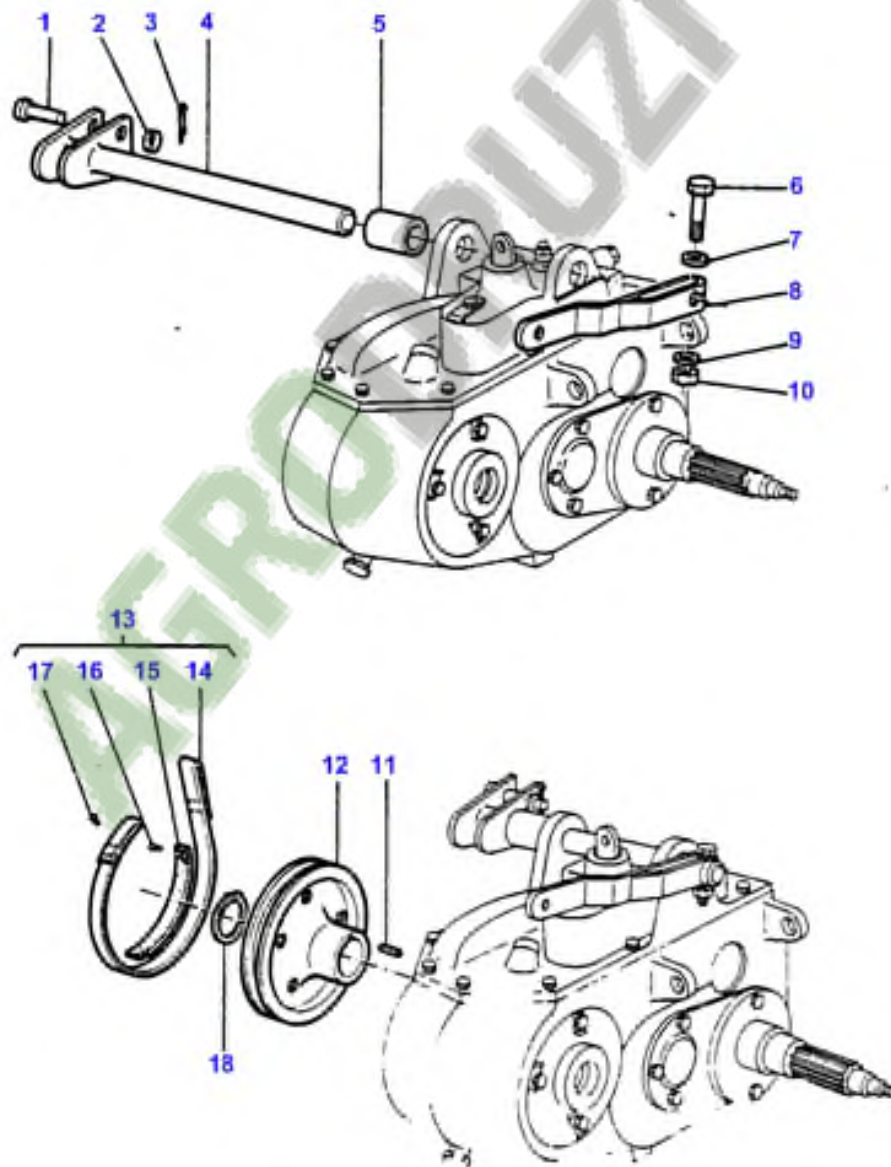


274

BOITE DE VITESSES
GETRIEBE
SCATOLA CAMBIO
CAJA CAMBIOS
TRANSMISSION GEAR BOX

276810

1 2765 006

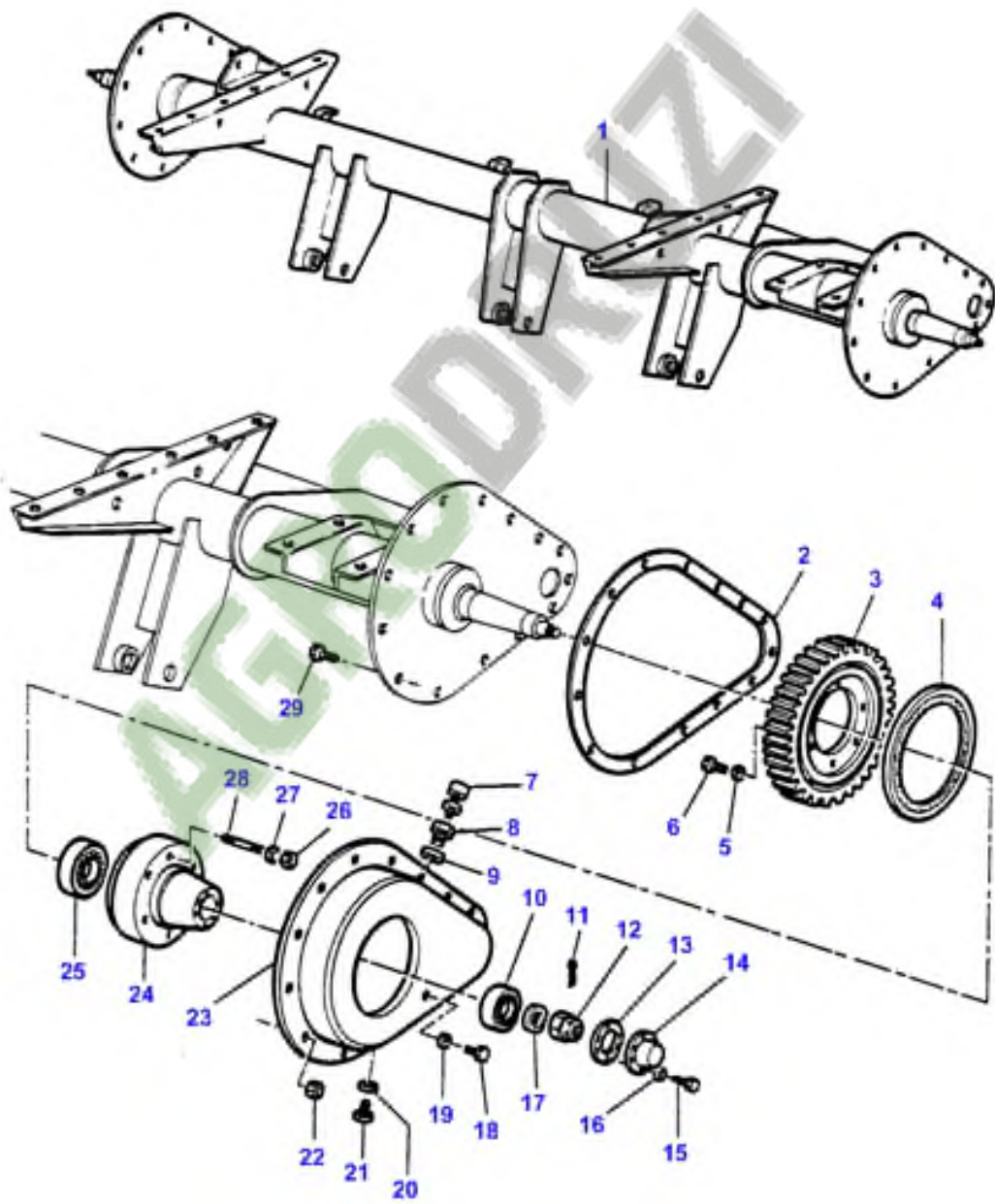


276

ESSIEU AVANT
VORDERACHSE
ASSALE ANTERIORE
EJE DELANTERO
FRONT AXLE

27801002

1 2780 002

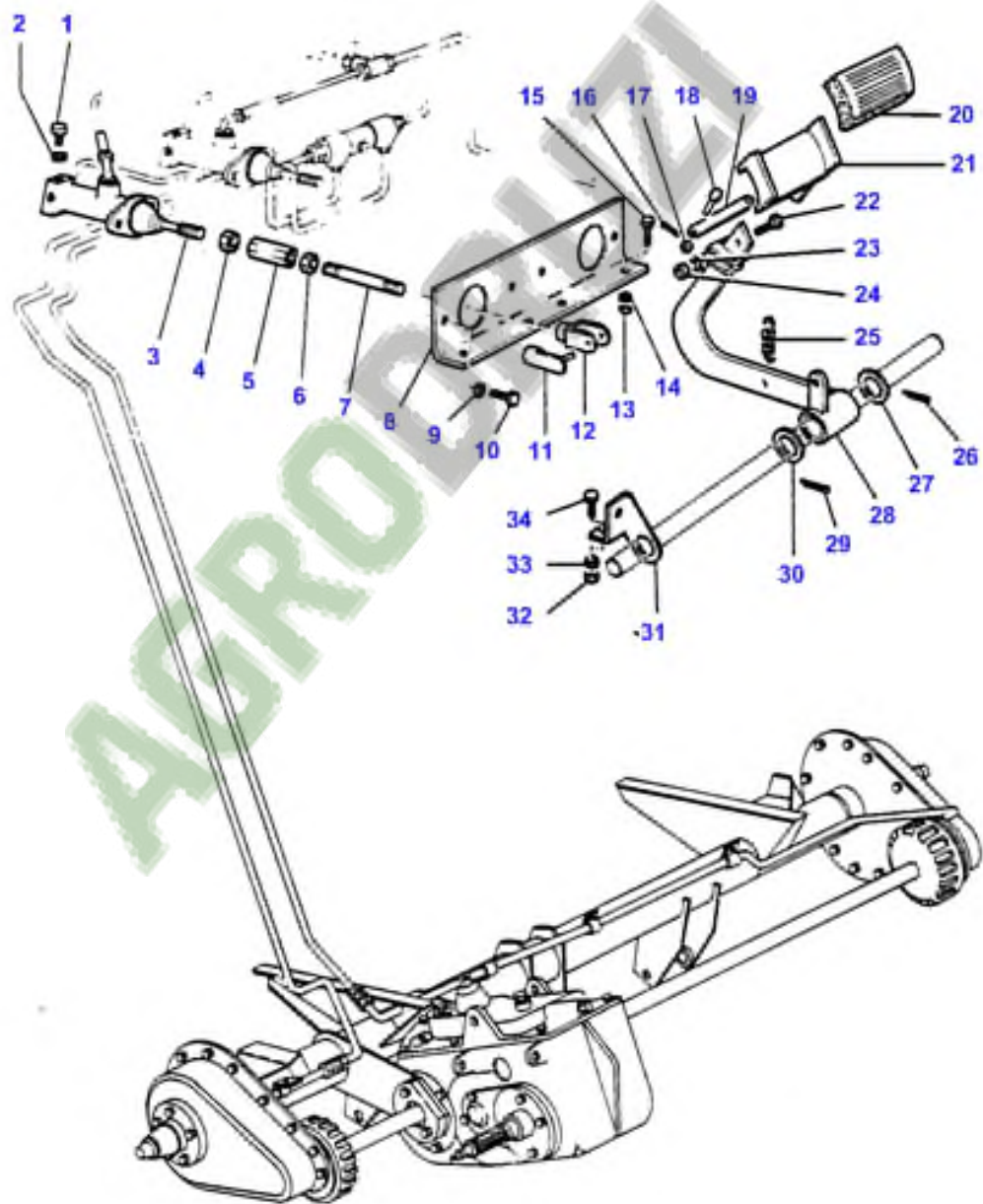


278

COMMANDE DE FREINS
BREMSBETAETIGUNG
FUNZIONAMENTO FRENI
ACCIONAMIENTOS FRENO
BRAKES OPERATING

2820100

1 2820 002

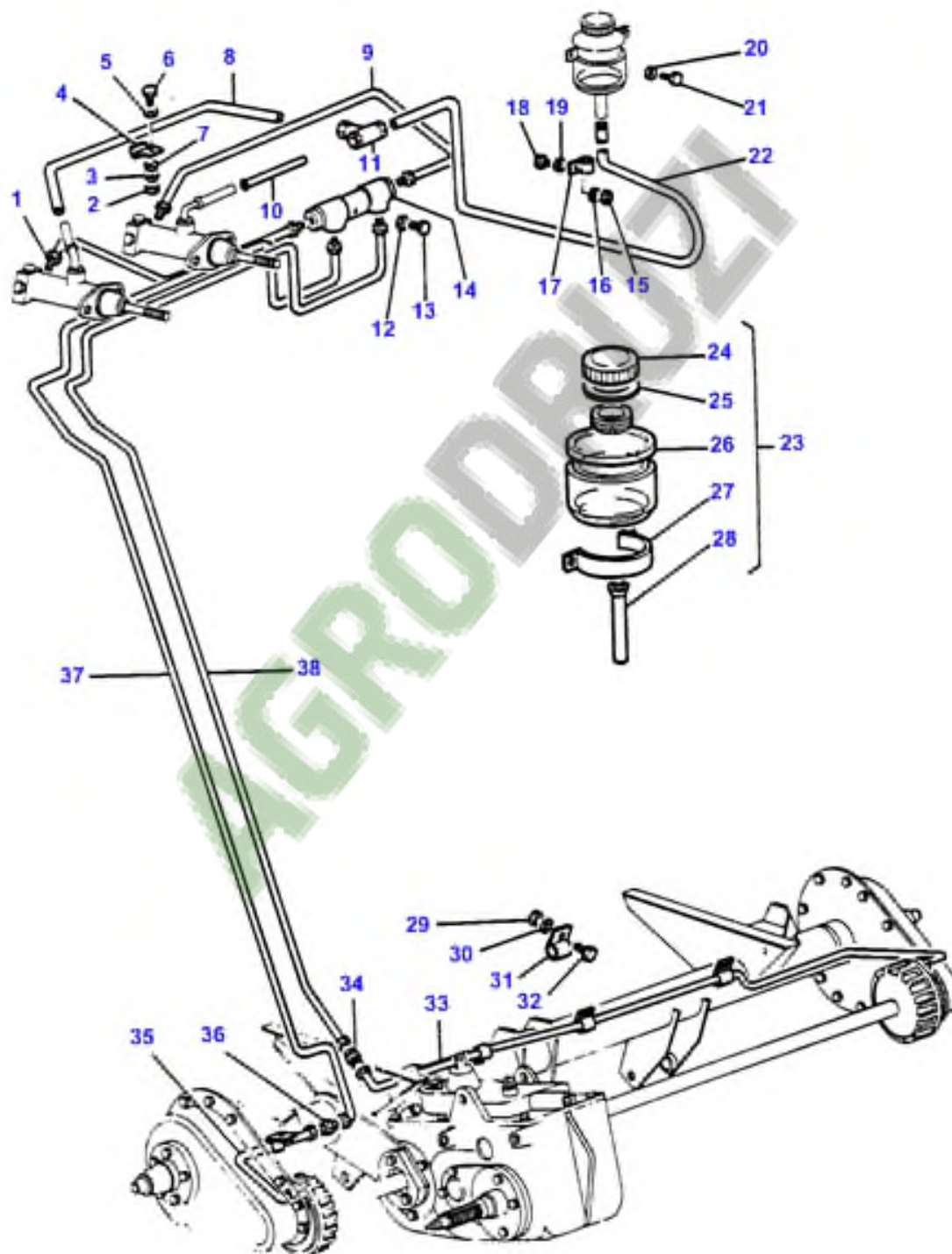


280

COMMANDE DE FREINS
BREMSBETAETIGUNG
FUNZIONAMENTO FRENI
ACCIONAMIENTOS FRENO
BRAKES OPERATING

28201008

1 2820 005



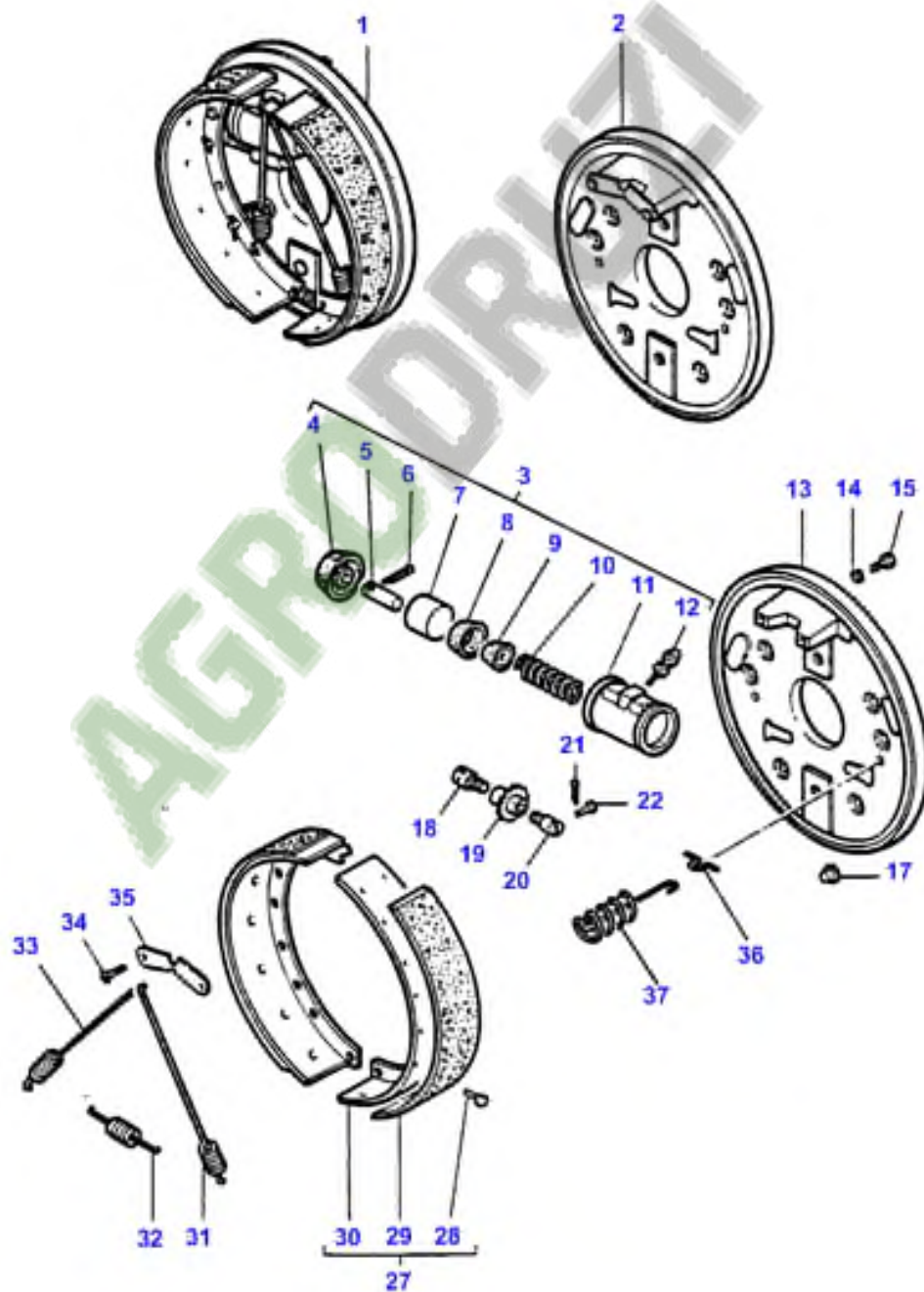
282

FREIN TAMBOUR
TROMMELBREMSE
FRENO A TAMBURO
TAMBOR FRENO
DRUM BRAKE

KNOTT
KNOTT
KNOTT
KNOTT

2828100

1 2826 003



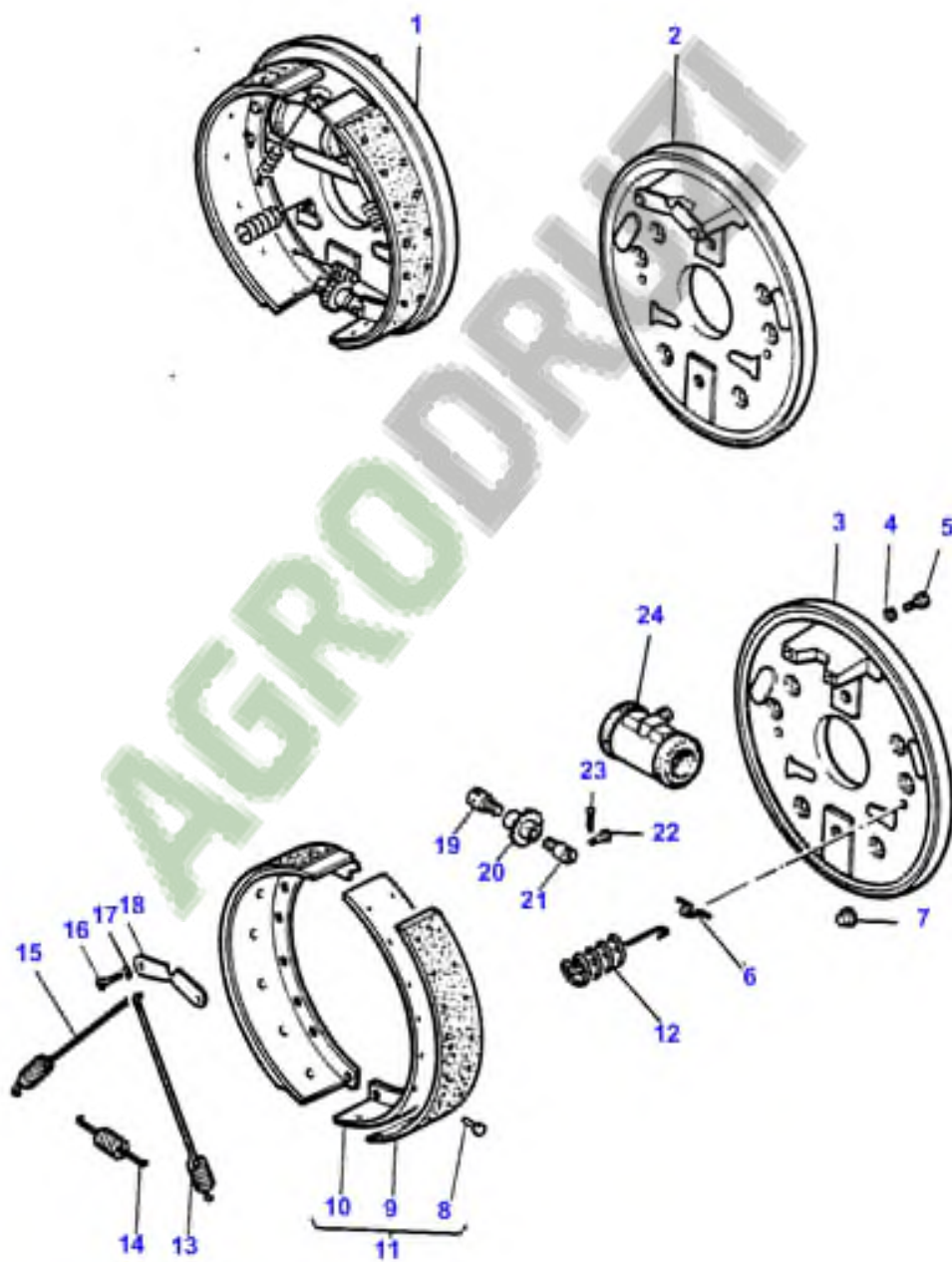
284

FREIN TAMBOUR
TROMMELBREMSE
FRENO A TAMBURO
TAMBOR FRENO
DRUM BRAKE

KNOTT
KNOTT
KNOTT
KNOTT

383810

1 2826 004

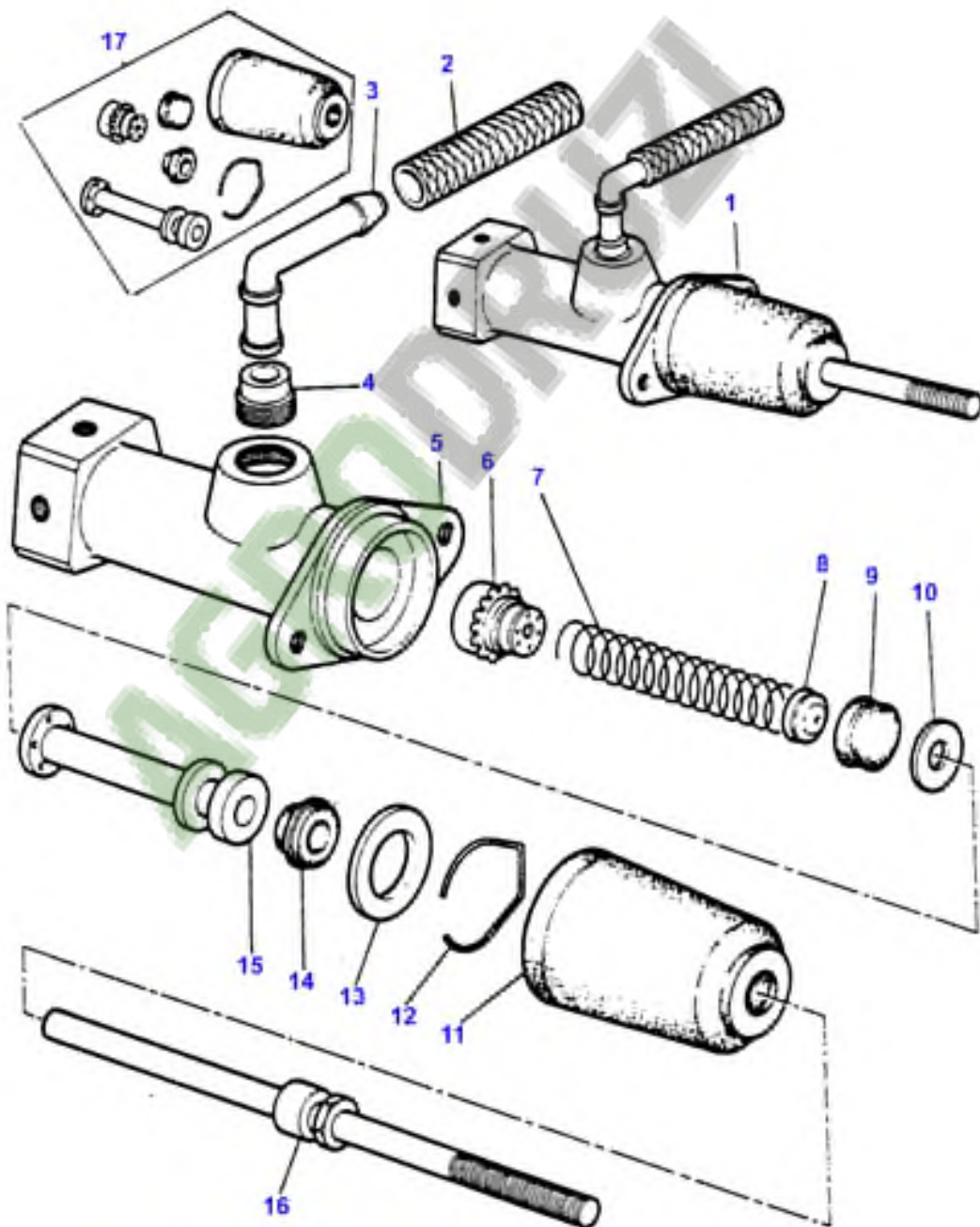


286

MAITRE CYLINDRE
HAUPTBREMSZYLINDER
CILINDRO PRINCIPALE
CILINDRO MAESTRO
MASTER CYLINDER

2830100

1 2830 001

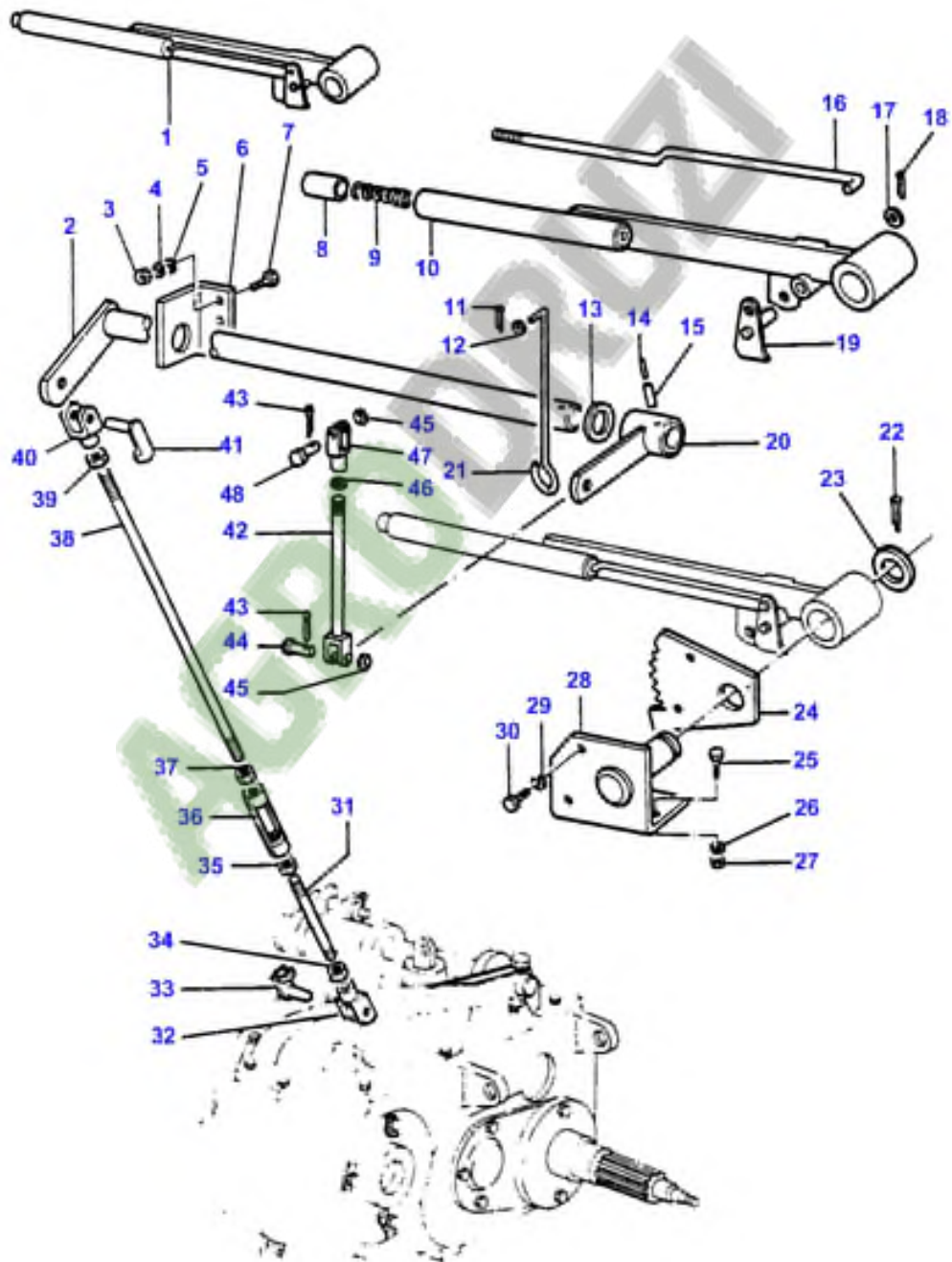


286

FREIN A MAIN
HANDBREMSE
FRENO A MANO
FRENO DE MANO
HAND BRAKE

2835 1001

1 2835 003

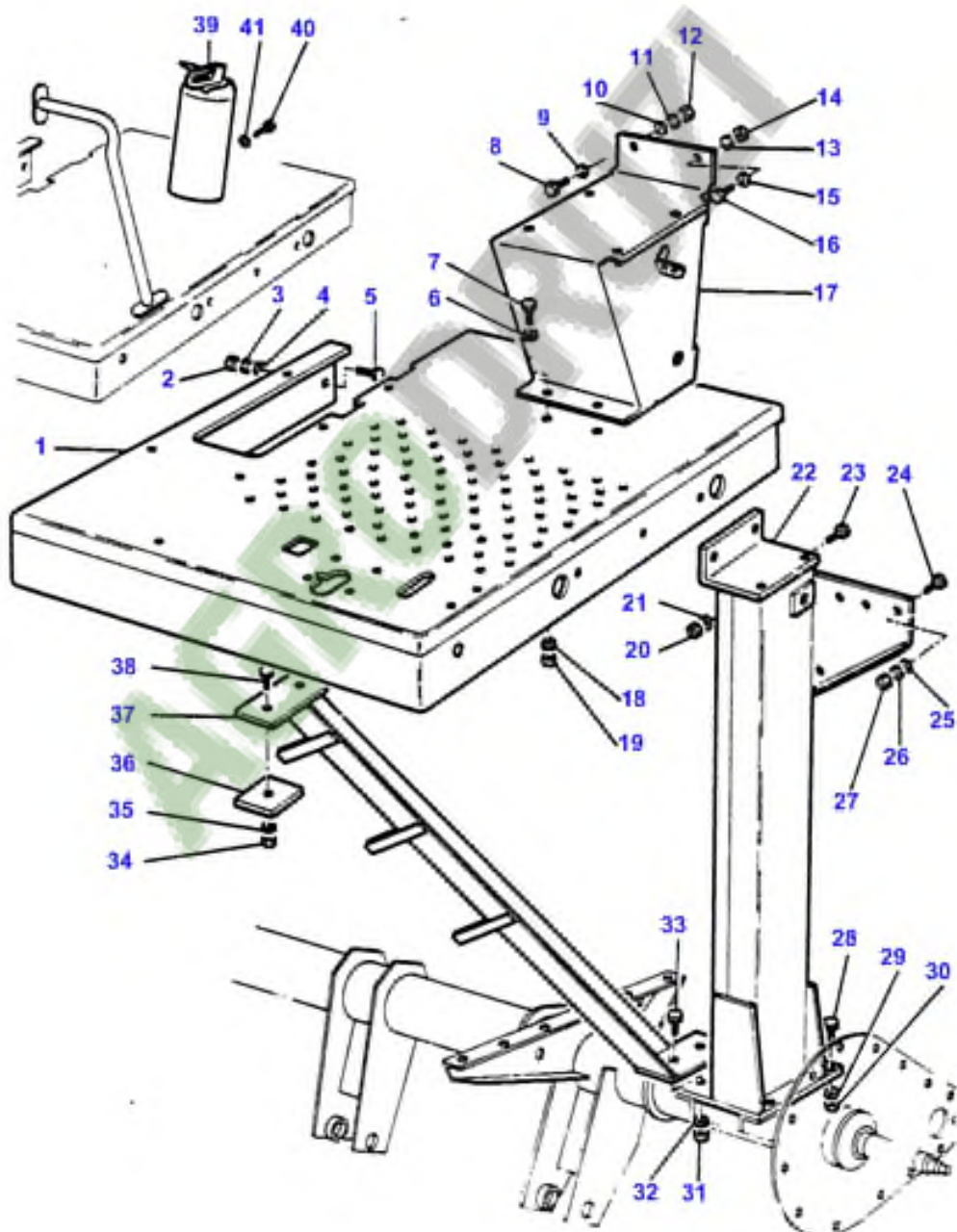


290

PLATE FORME DE CONDUITE
FAHRERSTAND
PEDANA DEL CONDUTTORE
PLATAFORMA CONDUCTOR
OPERATORS PLATFORM

290810x

1 2905 002

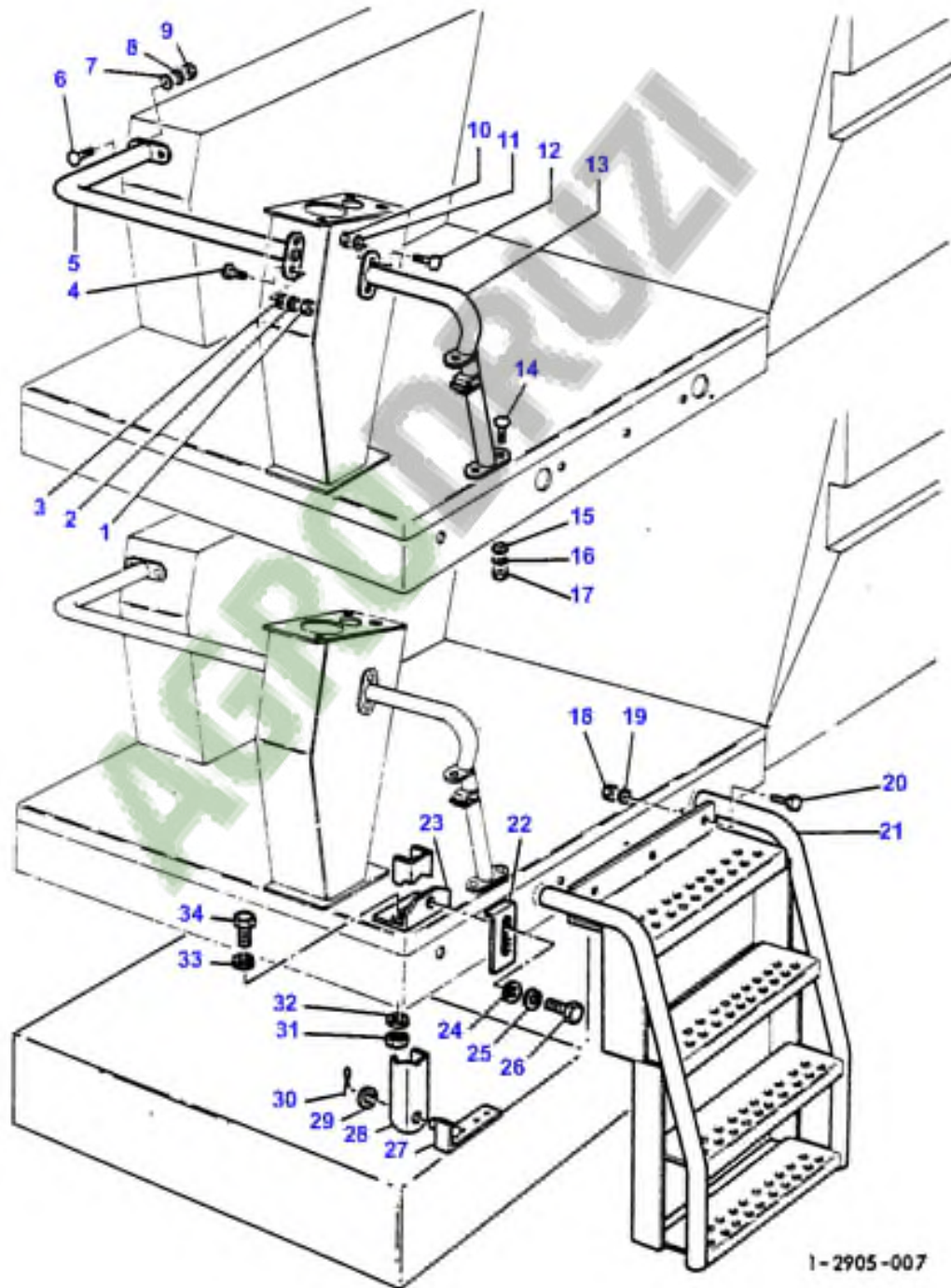


292

PLATE FORME DE CONDUITE
FAHRERSTAND
PEDANA DEL CONDUTTORE
PLATAFORMA CONDUCTOR
OPERATORS PLATFORM

2903100

1 2905 007



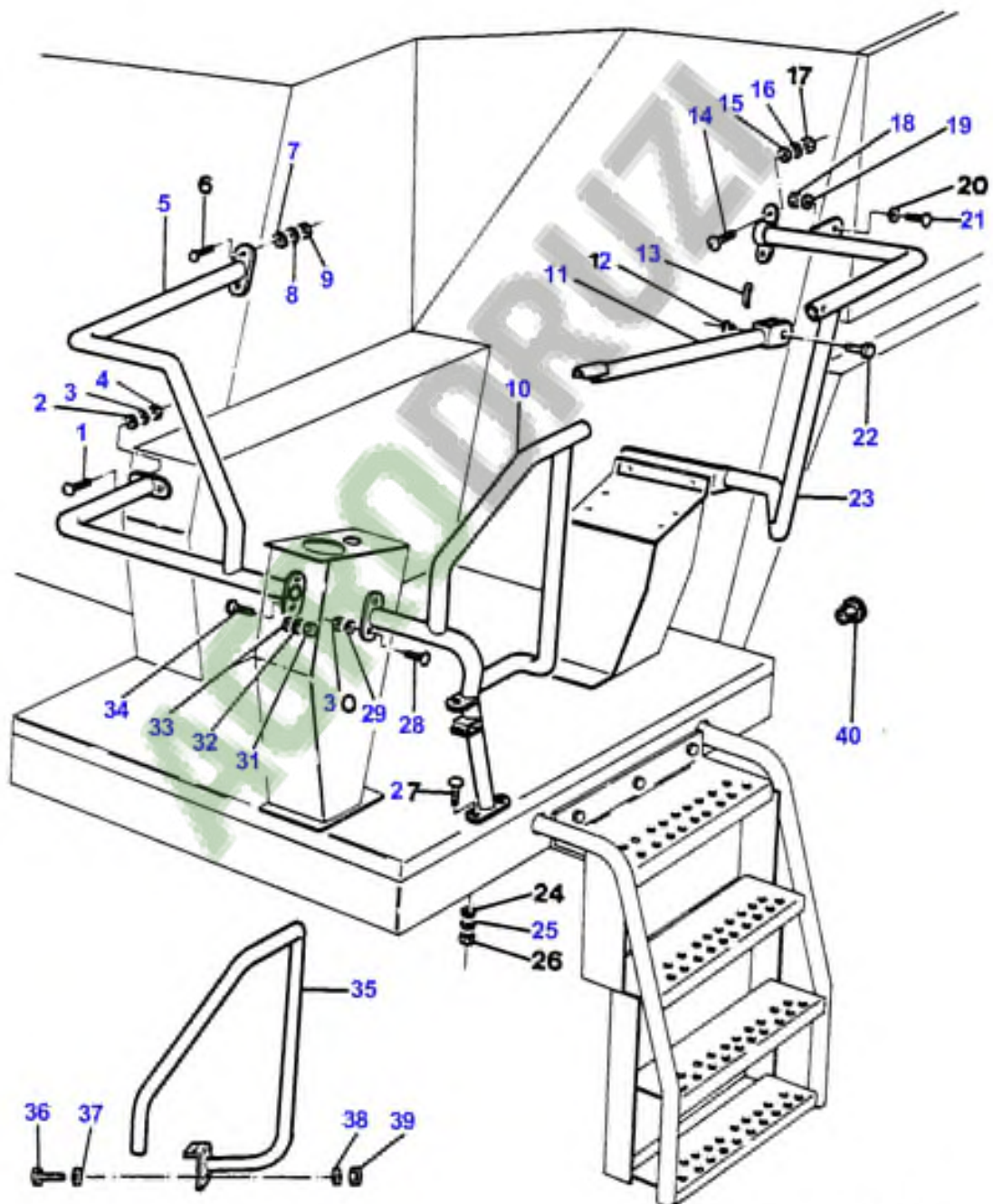
1-2905-007

294

PLATE FORME DE CONDUITE
FAHRERSTAND
PEDANA DEL CONDUTTORE
PLATAFORMA CONDUCTOR
OPERATORS PLATFORM

2905100

1 2905 012



1-2905-012

296

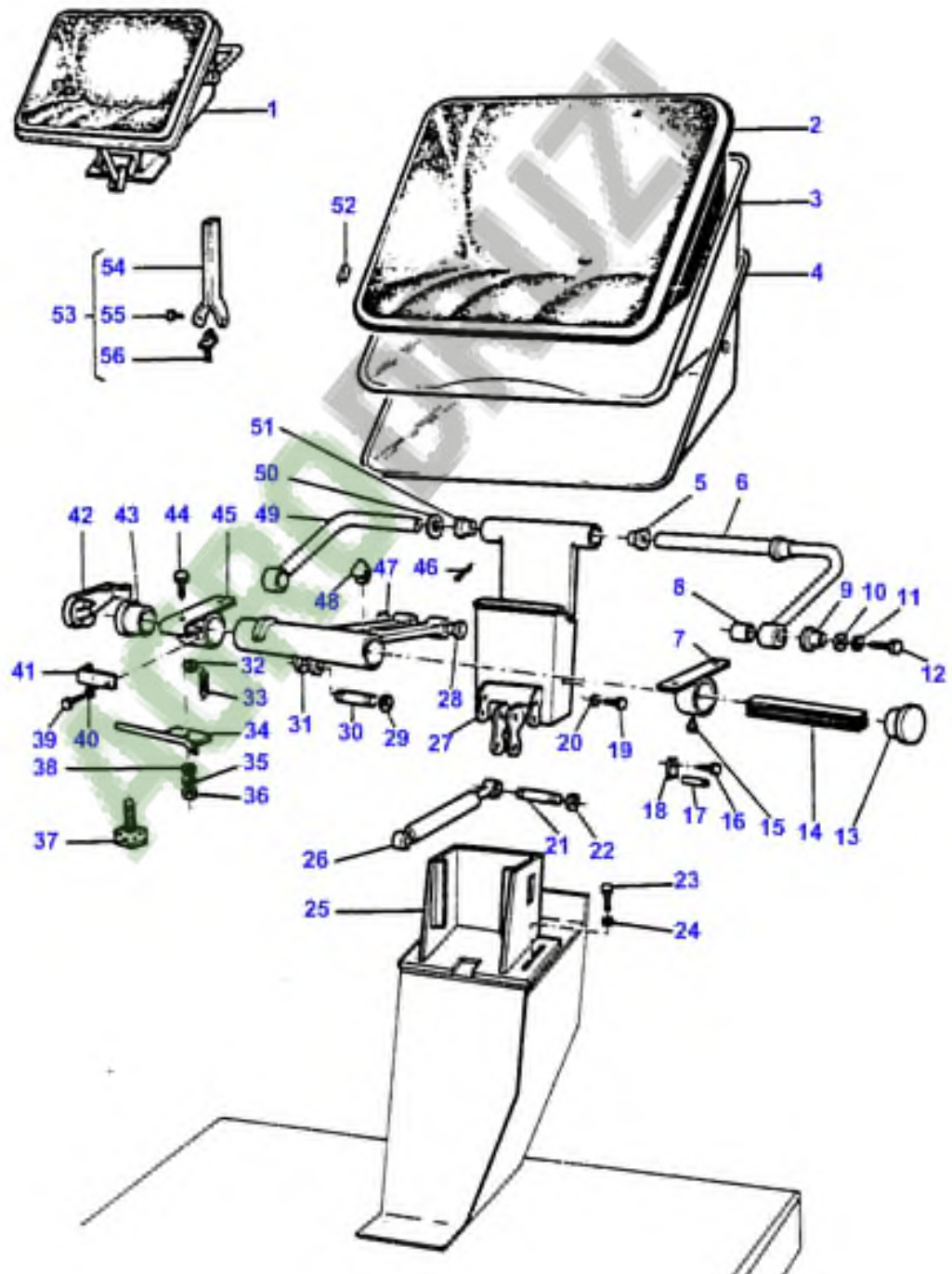
SIEGE
FAHRERSITZ
SEDILE
ASIENTO
SEAT

FRITZMEIER

FRITZWEYER
FRITZWEYER
FRITZWEYER

29121001

1 2912 001



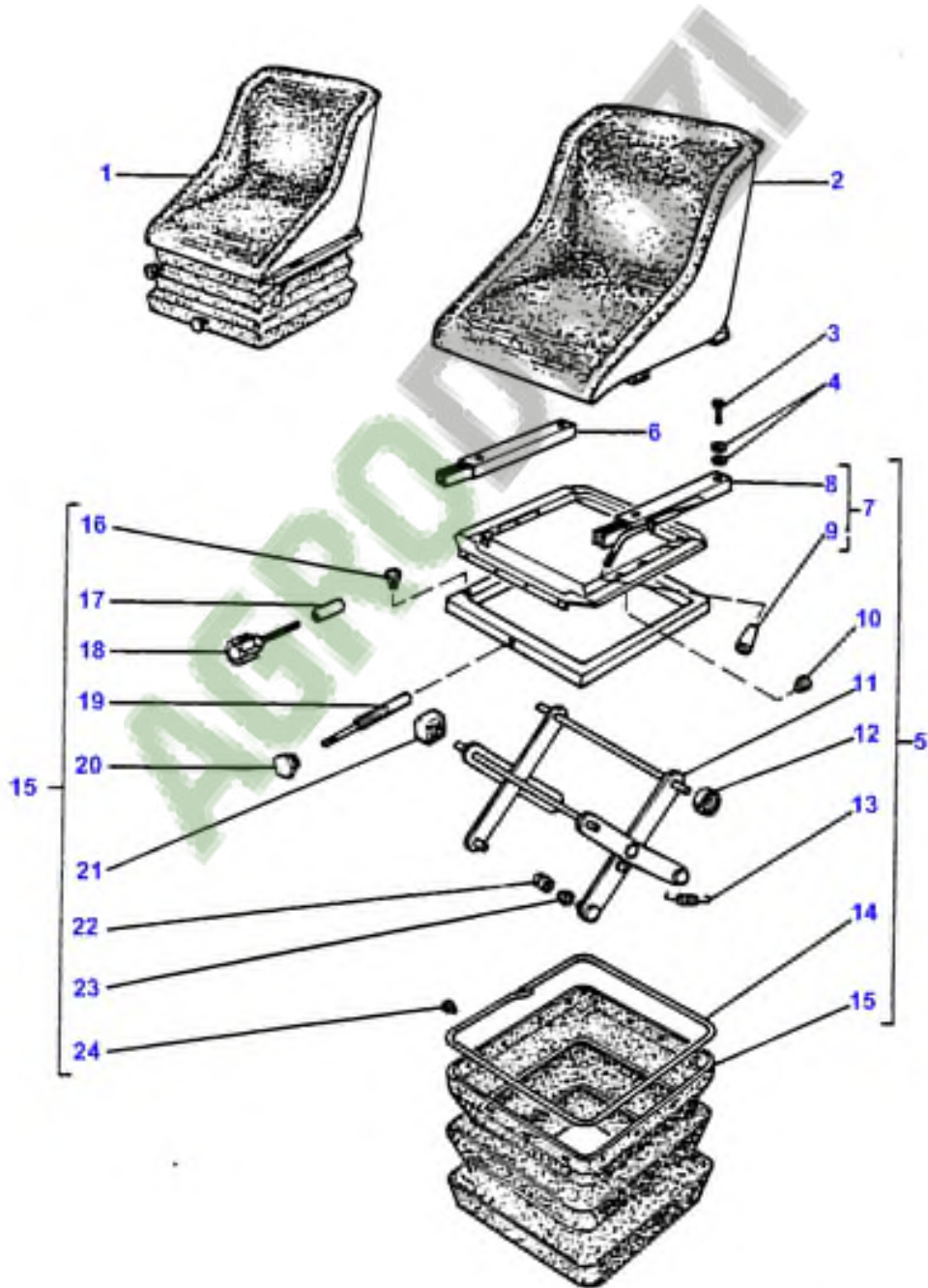
300

SIEGE
FAHRERSITZ
SEDILE
ASIENTO
SEAT

SABLE
SABLE
SABLE
SABLE
SABLE

2811101

1 2811 001

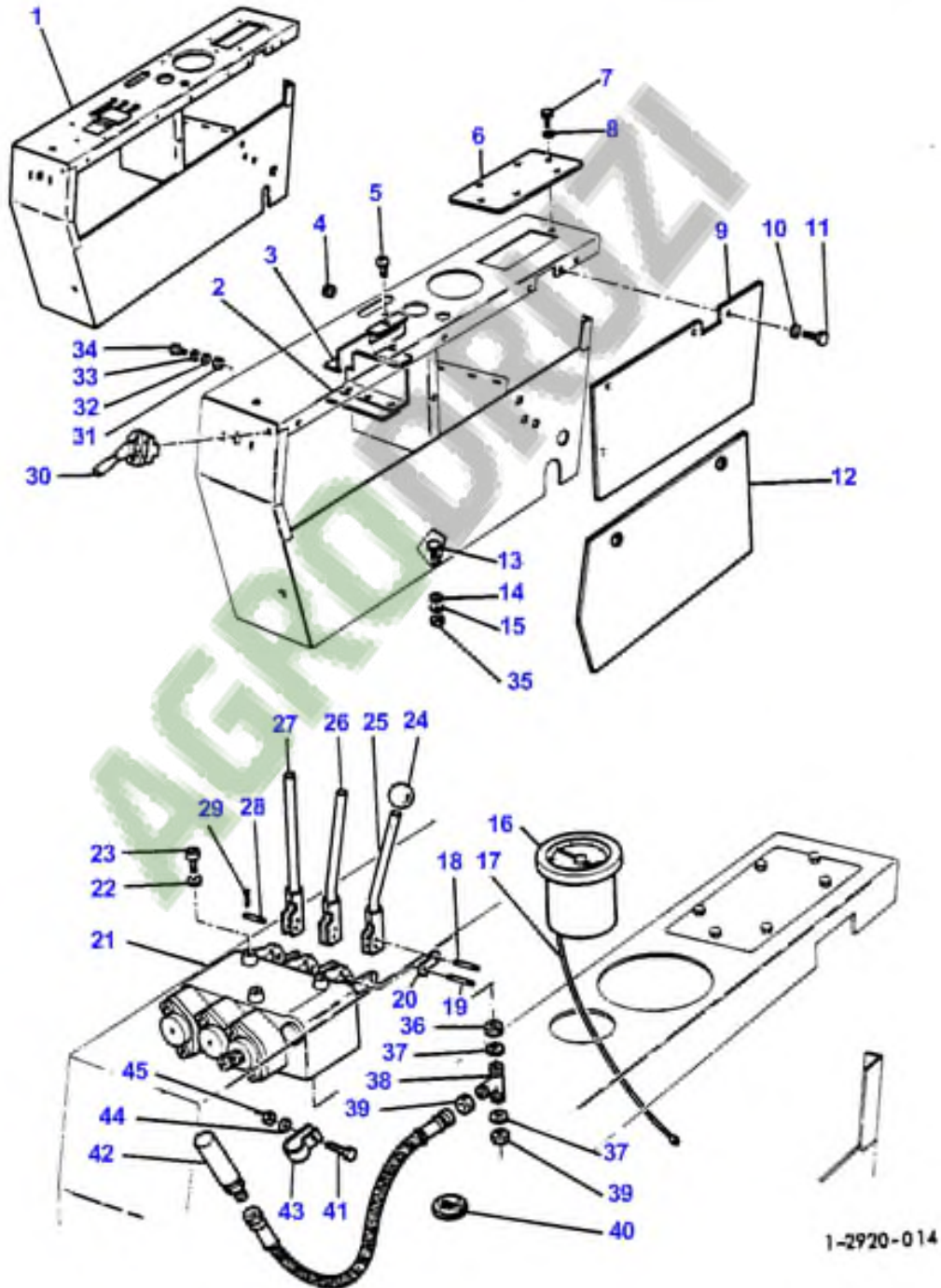


302

BOITE DE CONTROLE
GERAETEKONSOLE
COMANDO PANNELLO
PANEL CONTROL
CONTROL PANEL

29201002

1 2920 014



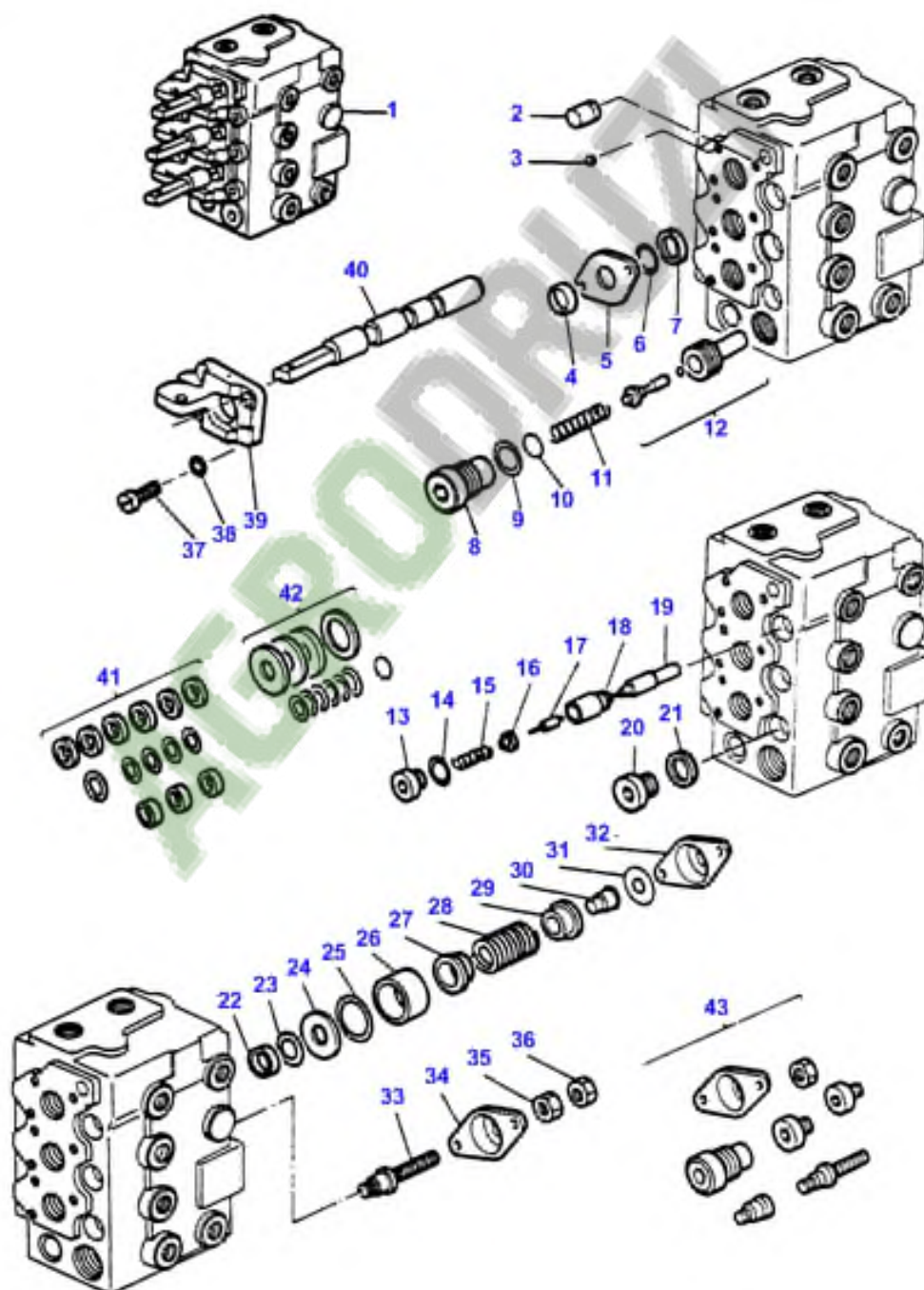
1-2920-014

306

DISTRIBUTEUR
VENTIL
VALVOLA
DISTRIBUIDOR
VALVE

31881001

1 3165 001

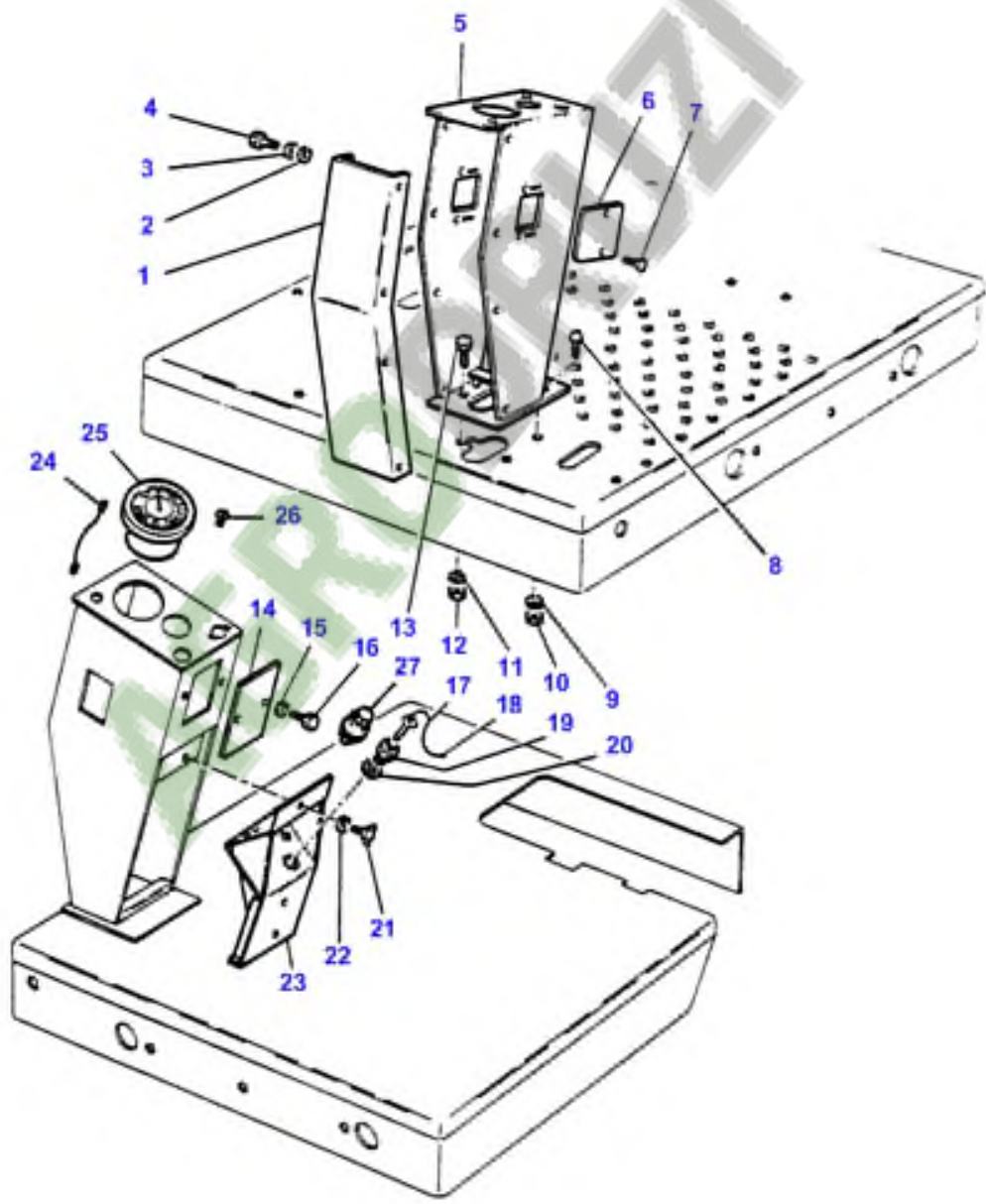


308

CONDUITE
BEDIENUNG
FUNZIONAMENTO
ACCIONAMIENTOS
OPERATING

29001002

1 2900 004

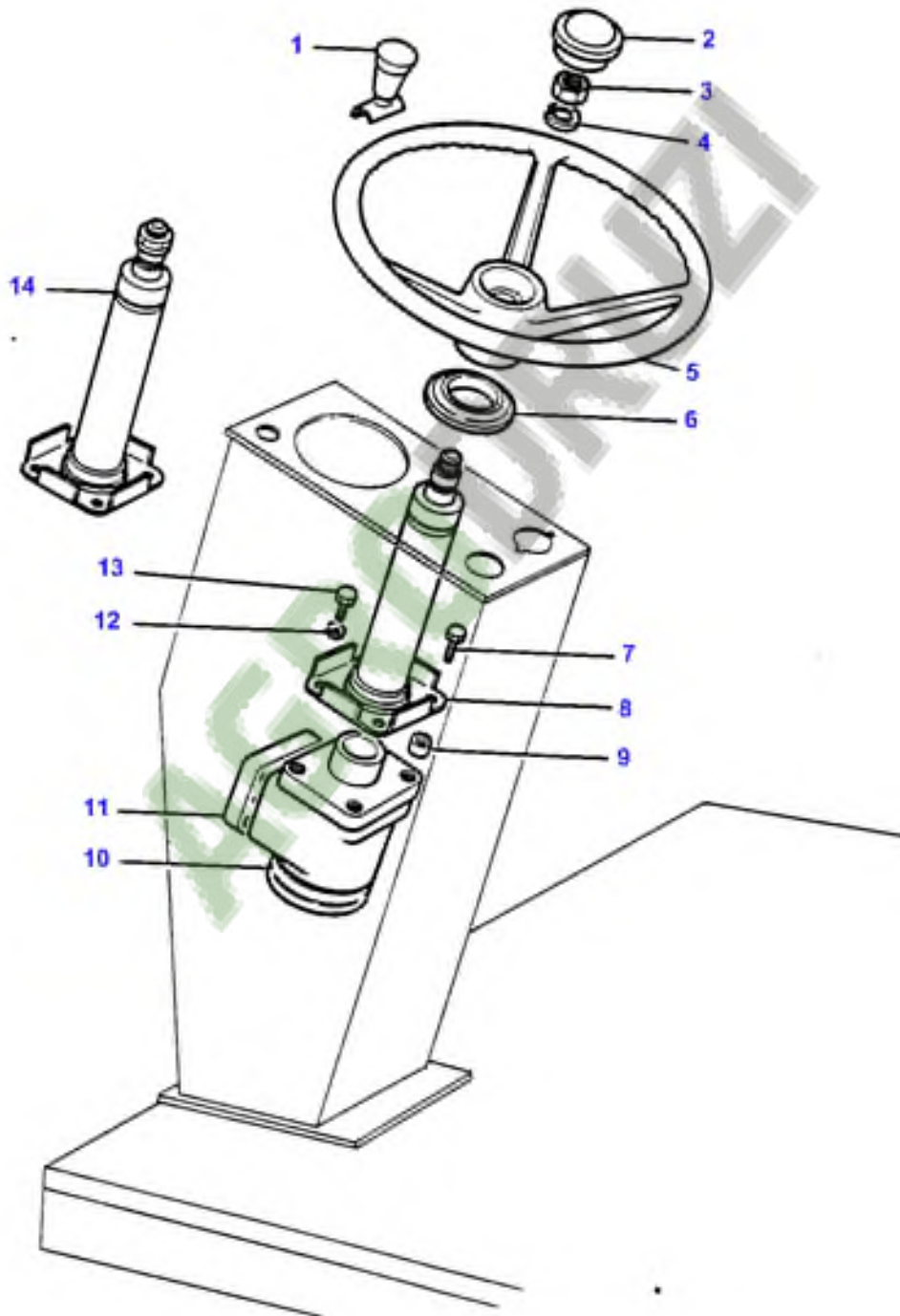


310

DIRECTION
LENKUNG
STERZO
DIRECCION
STEERING

30001002

1 3000 002

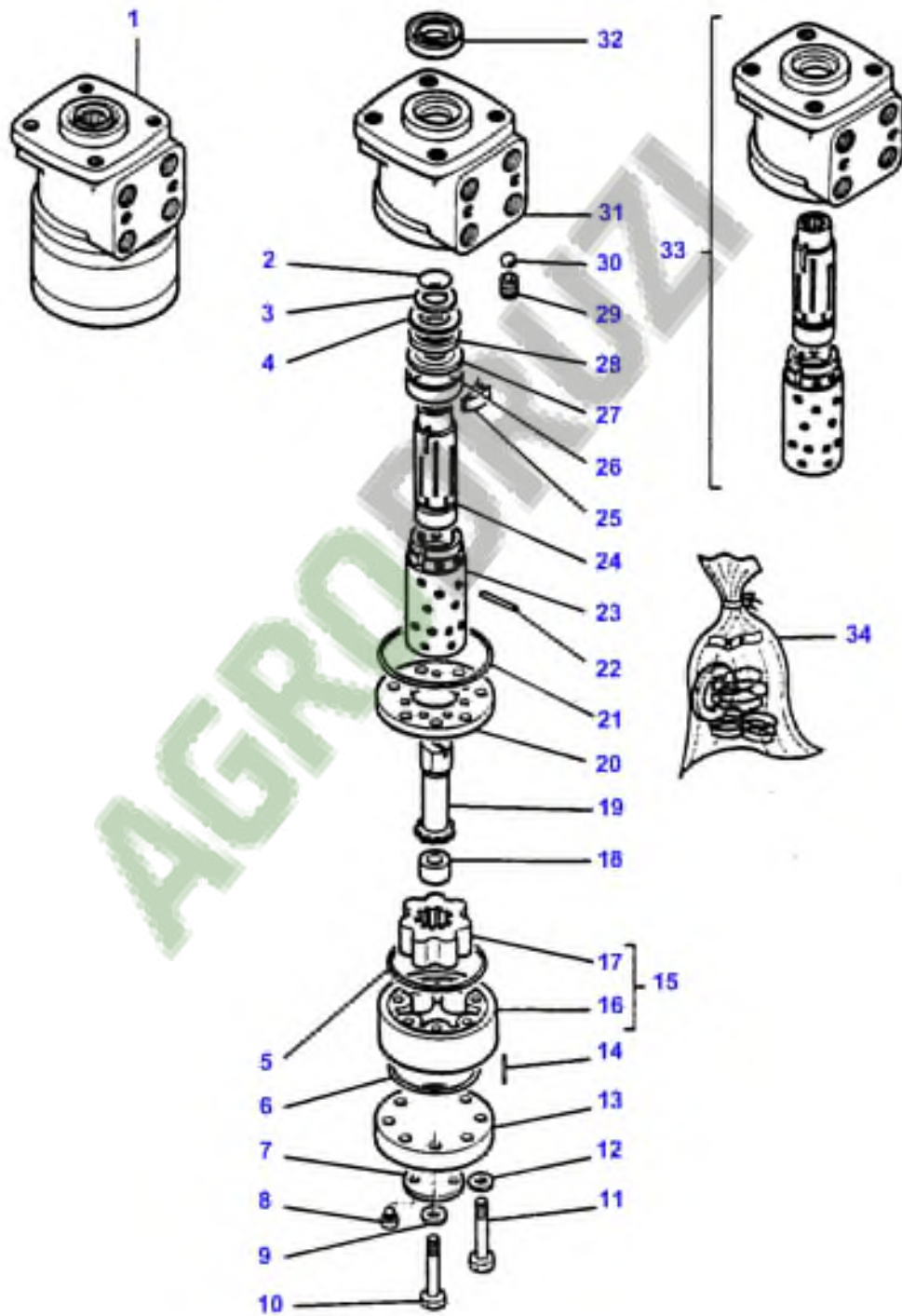


312

DISTRIBUTEUR DE DIRECTION
LENKHILFEPUMPE
POMPA DI STERZO
BOMBA DIRECCION
STEERING PUMP

30101001

1 3010 001

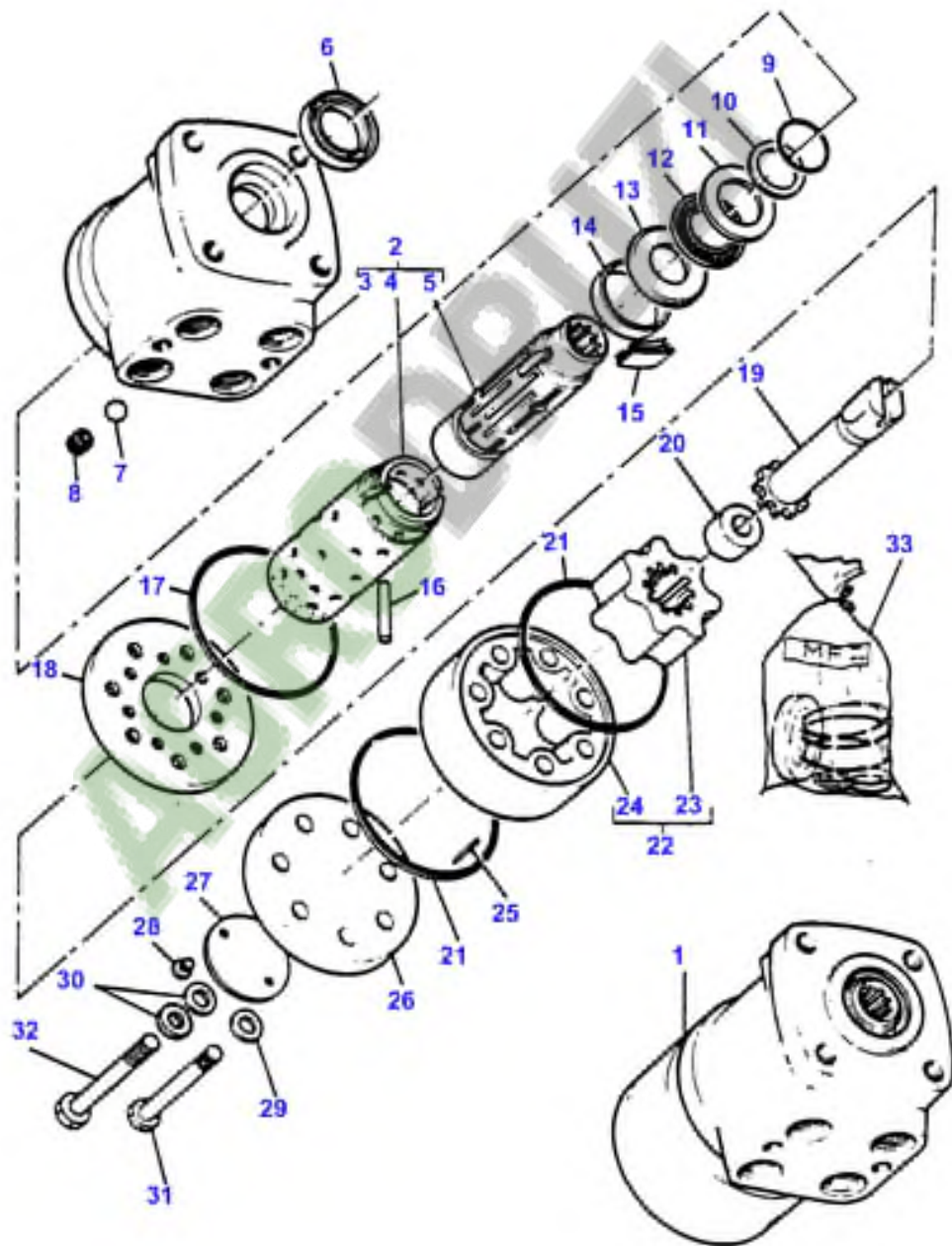


314

DISTRIBUTEUR DE DIRECTION
LENKHILFEPUMPE
POMPA DI STERZO
BOMBA DIRECCION
STEERING PUMP

30101003

1 3010 003

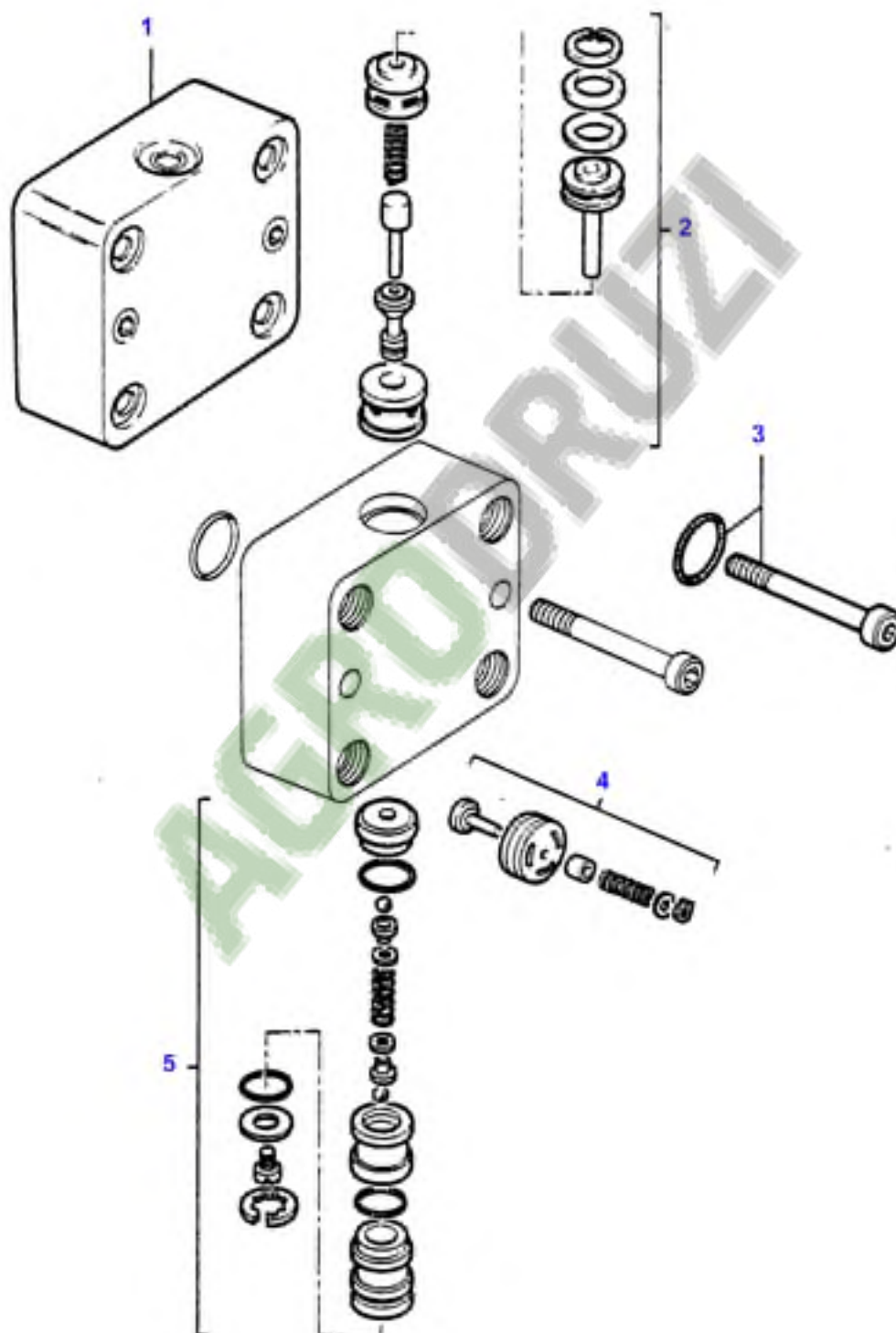


316

BLOC DE SECURITE
SICHERHEITSVENTIL
BLOCCHETTO DI SICUREZZA
CIERRE DE SEGURIDAD
SAFETY BLOCK

3018 1001

1 3015 001

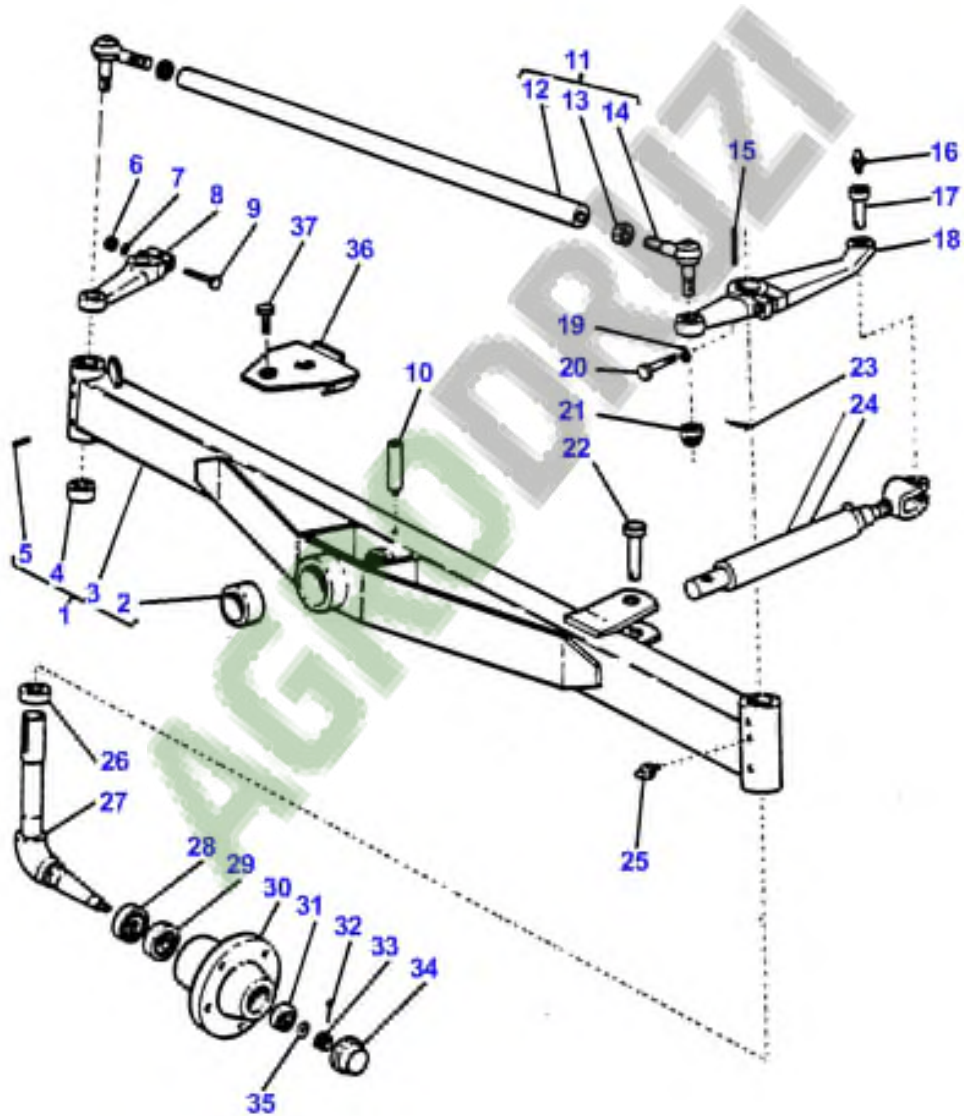


318

ESSIEU ARRIERE
HINTERACHSE
ASSALE ANTERIORE
EJE TRASERO
REAR AXLE

30221002

1 3022 005



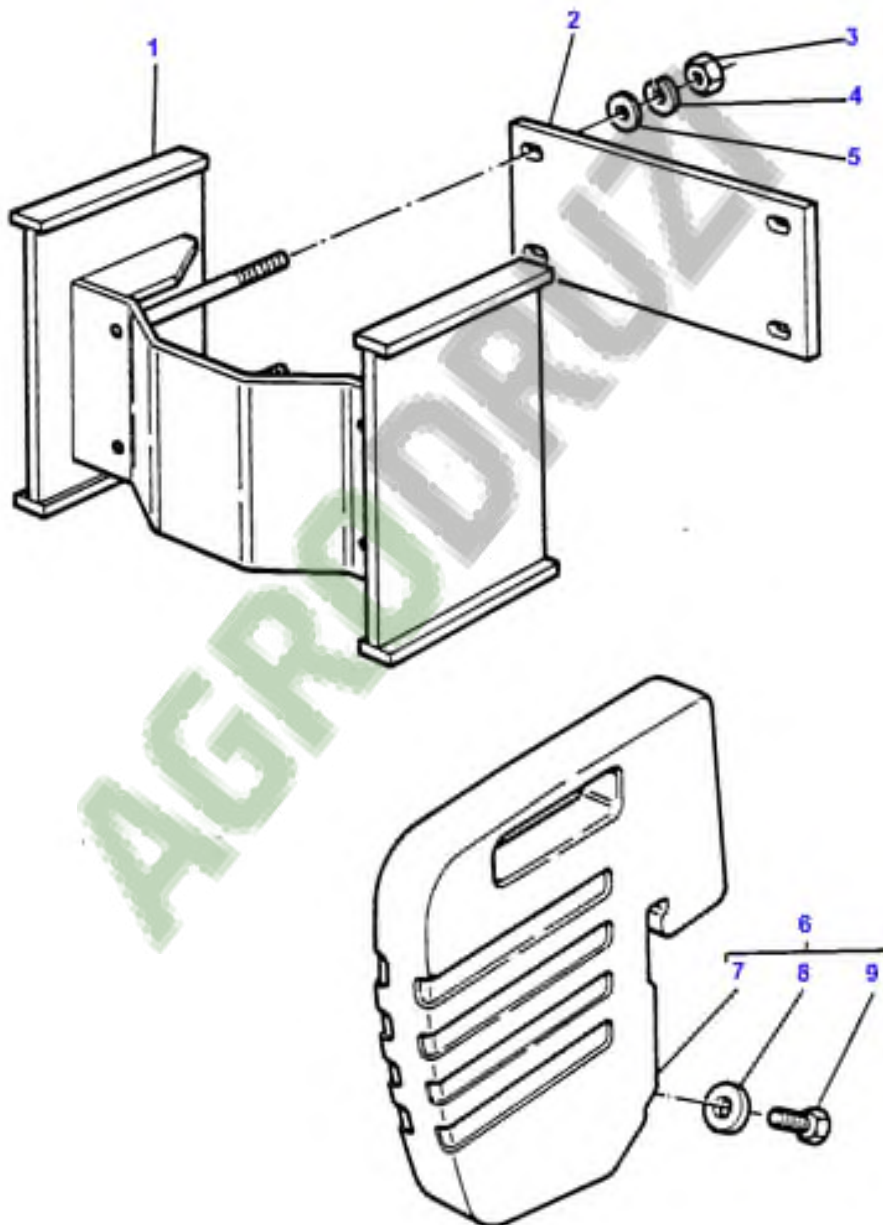
1-3022-005

319A

JEU DE MASSES
GEWICHTSSATZ
CONTRAPESI
JUEGO PESOS
WEIGHT KIT

52551001

1 5255 001



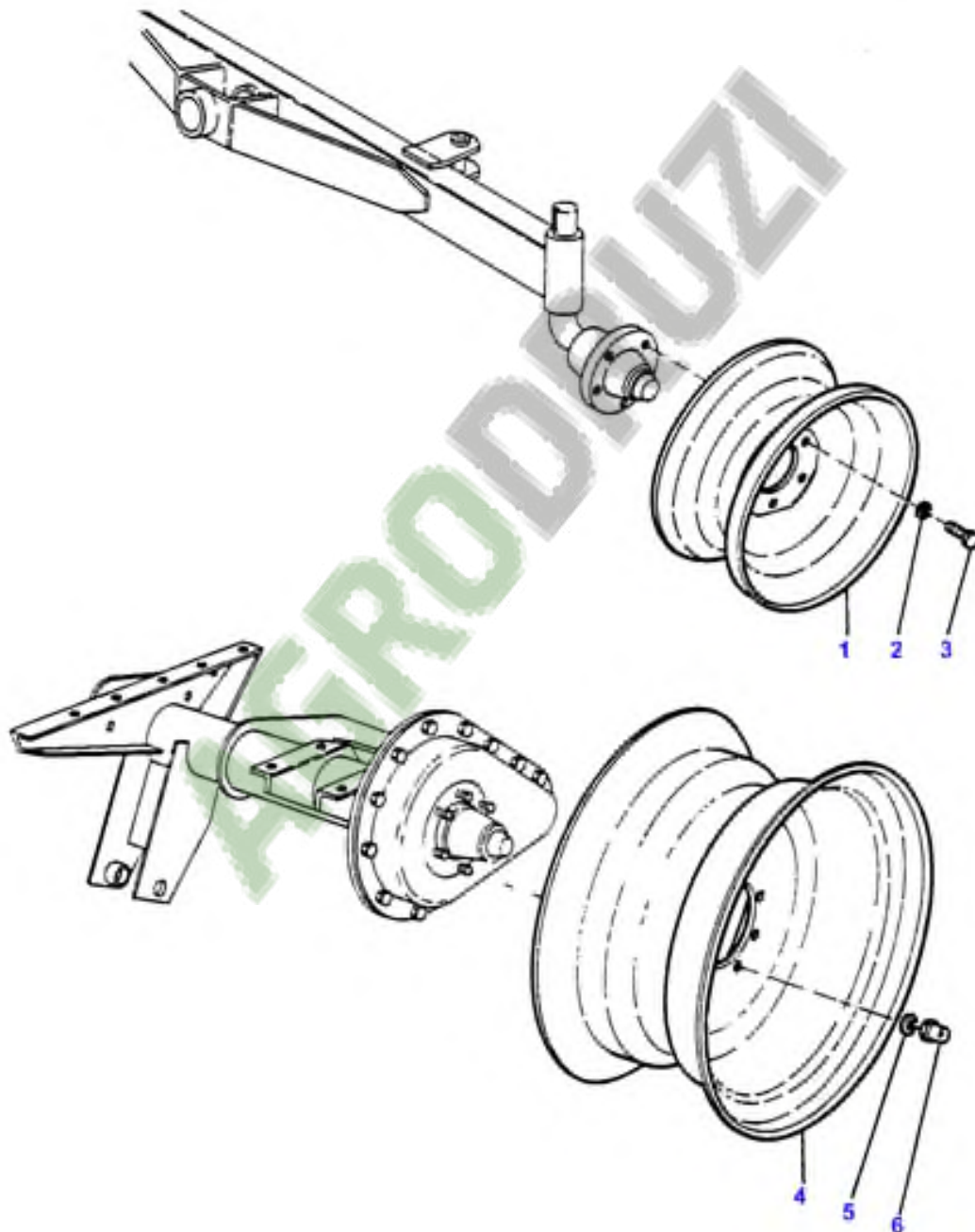
1 - 5255 - 001

320

ROUES
RAEDER
RUOTE
RUEDAS
WHEELS

81781002

1 5175 002

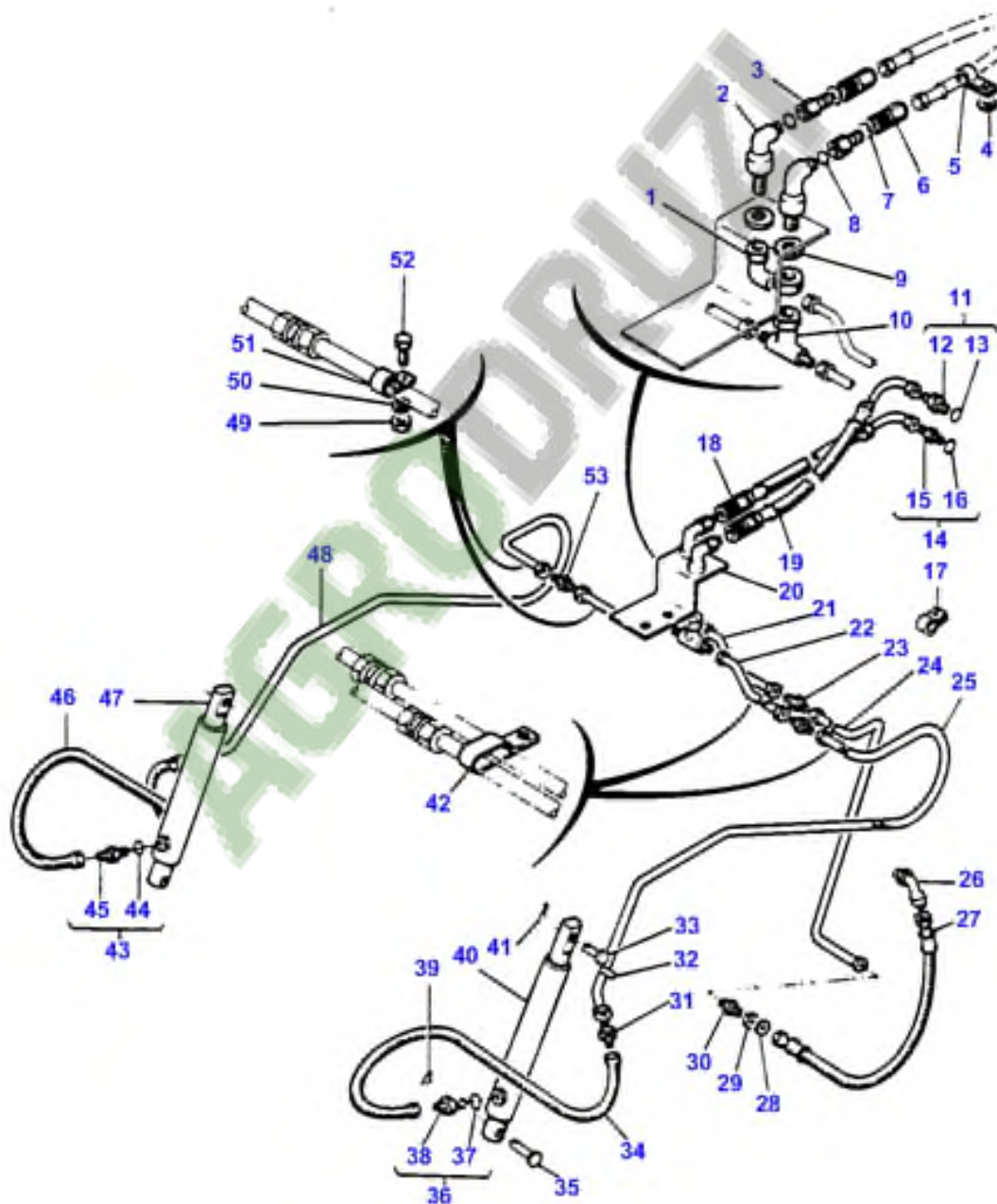


322

HYDRAULIQUE DE TABLE
TISCHHYDRAULIK
IMPIANTO IDRAULICO PER TAVOLA
CIRCUITO HIDRAULICO PLATAFORMA
HYDRAULIC FOR TABLE

30851003

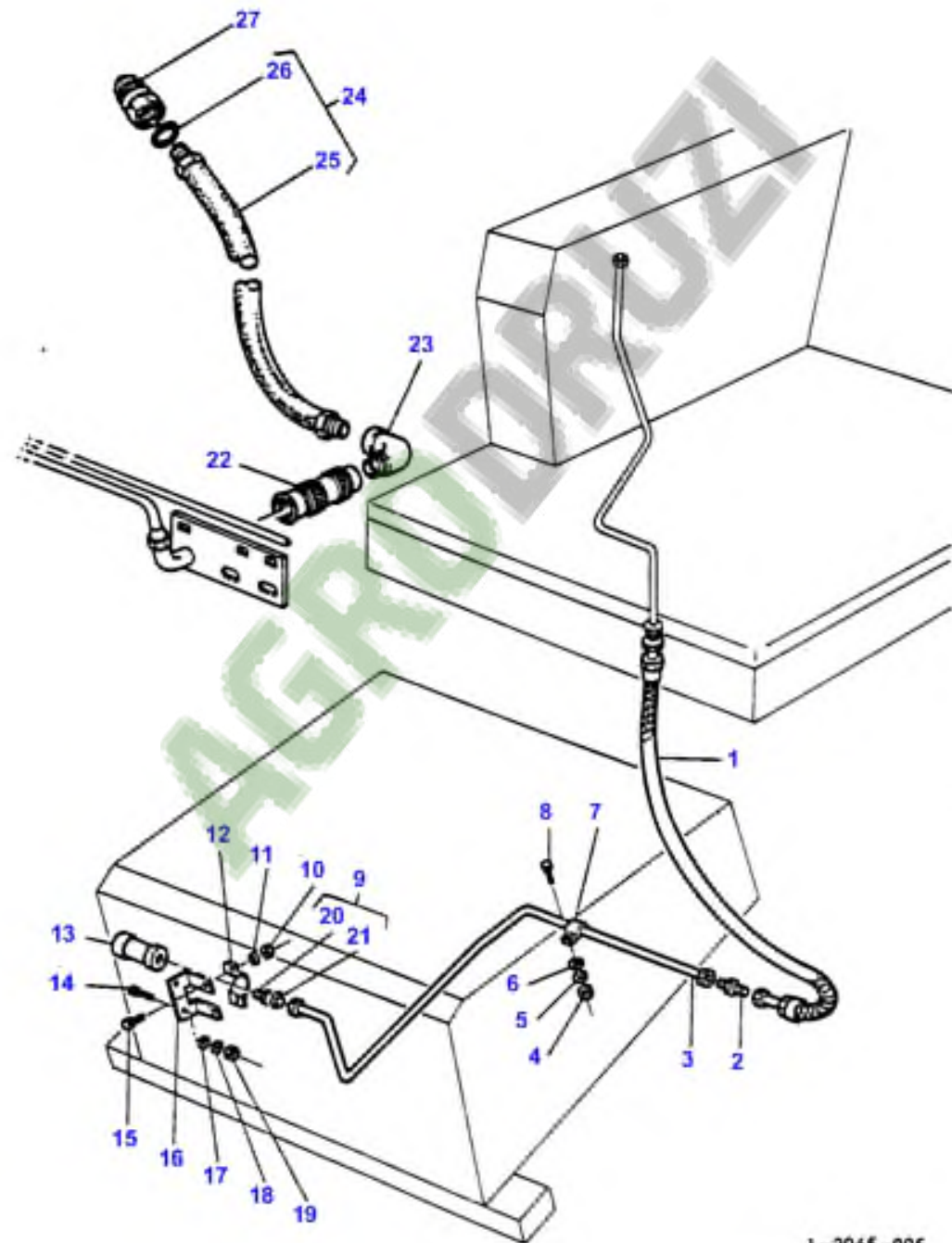
1 3085 003



324

HYDRAULIQUE DE TABLE
TISCHHYDRAULIK
IMPIANTO IDRAULICO PER TAVOLA
CIRCUITO HIDRAULICO PLATAFORMA
HYDRAULIC FOR TABLE

30881004



1-3065-005

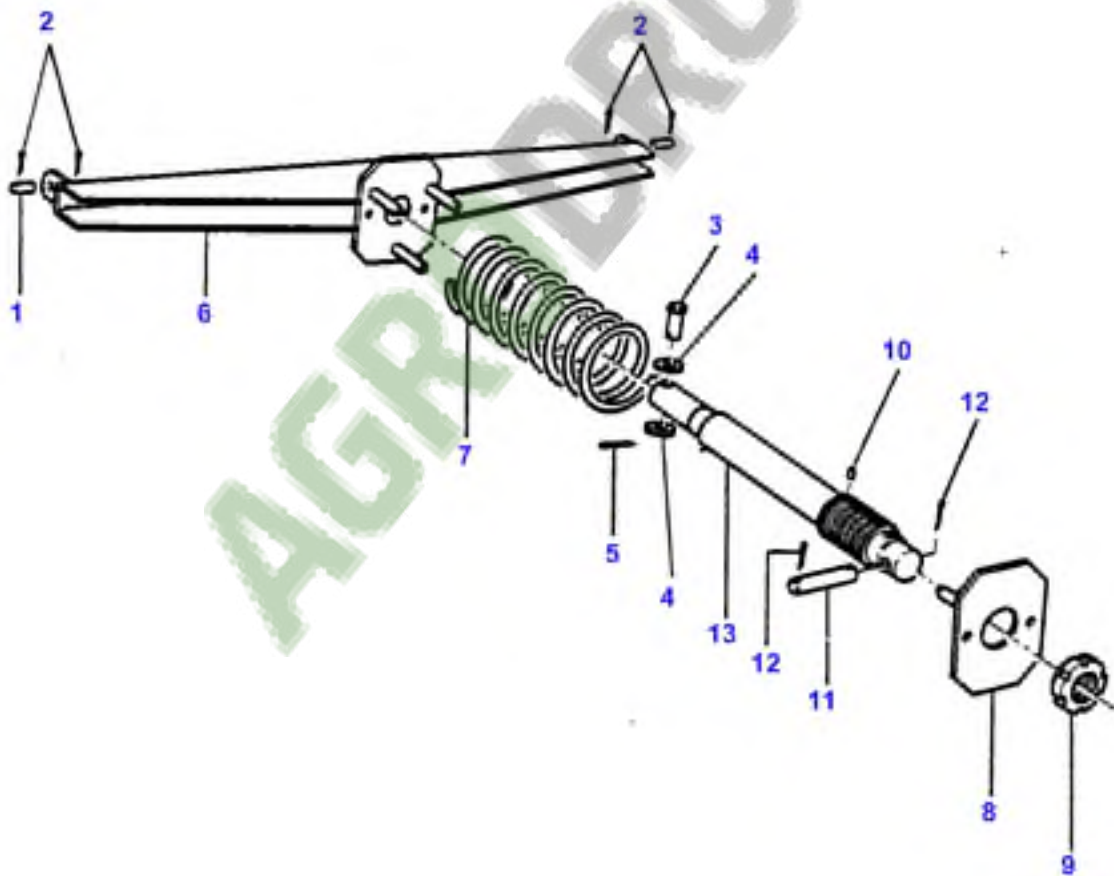
326

RELEVAGE DE TABLE
TISCHAUSHEBUNG
SOLLEVAMENTO TAVOLA
ELEVADOR PLATAFORMA
TABLE LIFT

TABLE FIXE
STANDARDTISCH
TAVOLA FISSA
PLATAFORMA FIJA
FIX TABLE

31881001

1 3155 001



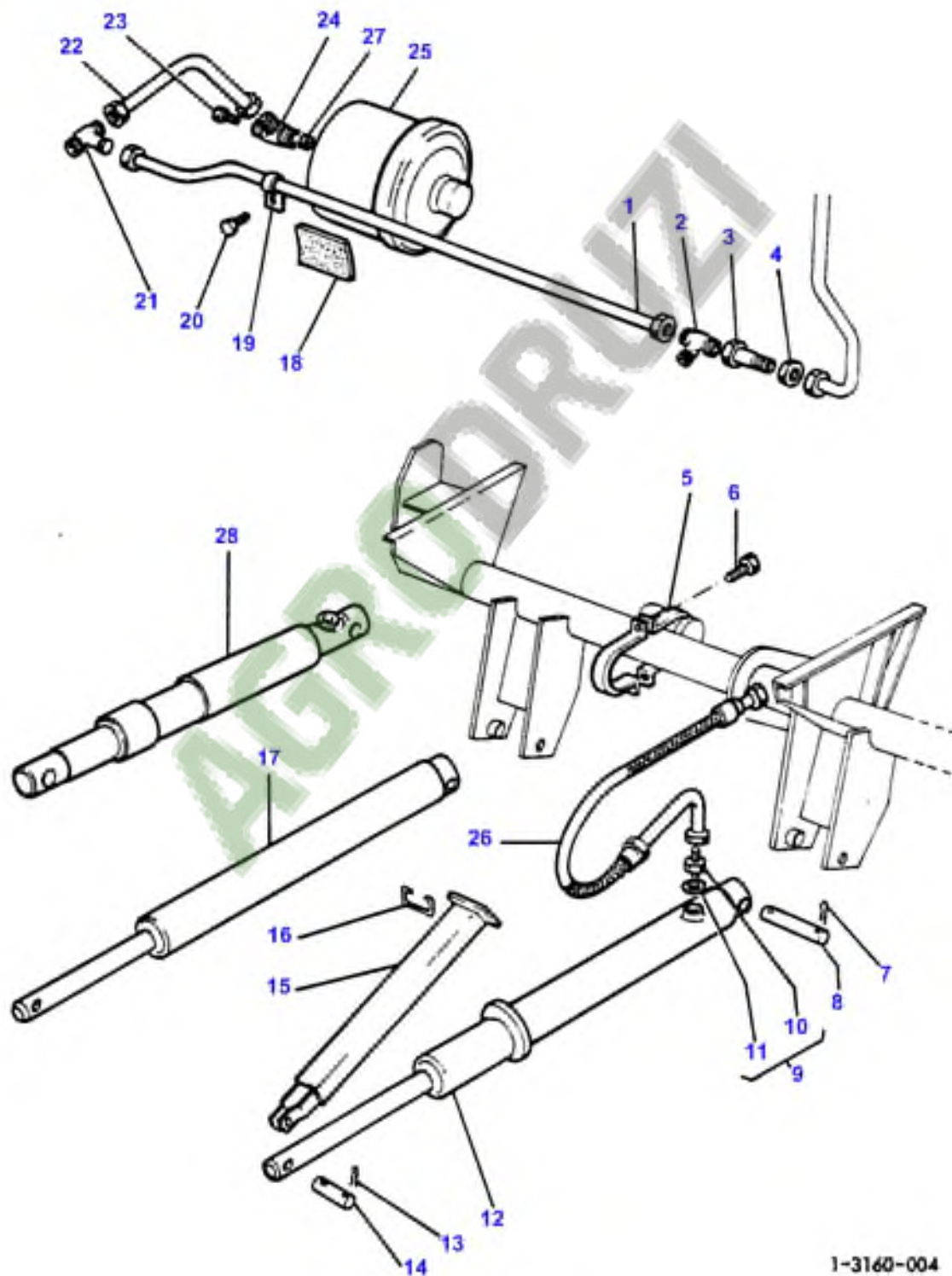
328

RELEVAGE DE TABLE
TISCHAUSHEBUNG
SOLLEVAMENTO TAVOLA
ELEVADOR PLATAFORMA
TABLE LIFT

TABLE Q A
SCHNELLANBAUTISCH
TAVOLA Q A
PLATAFORMA Q A
Q A TABLE

31801001

1 3160 004



1-3160-004

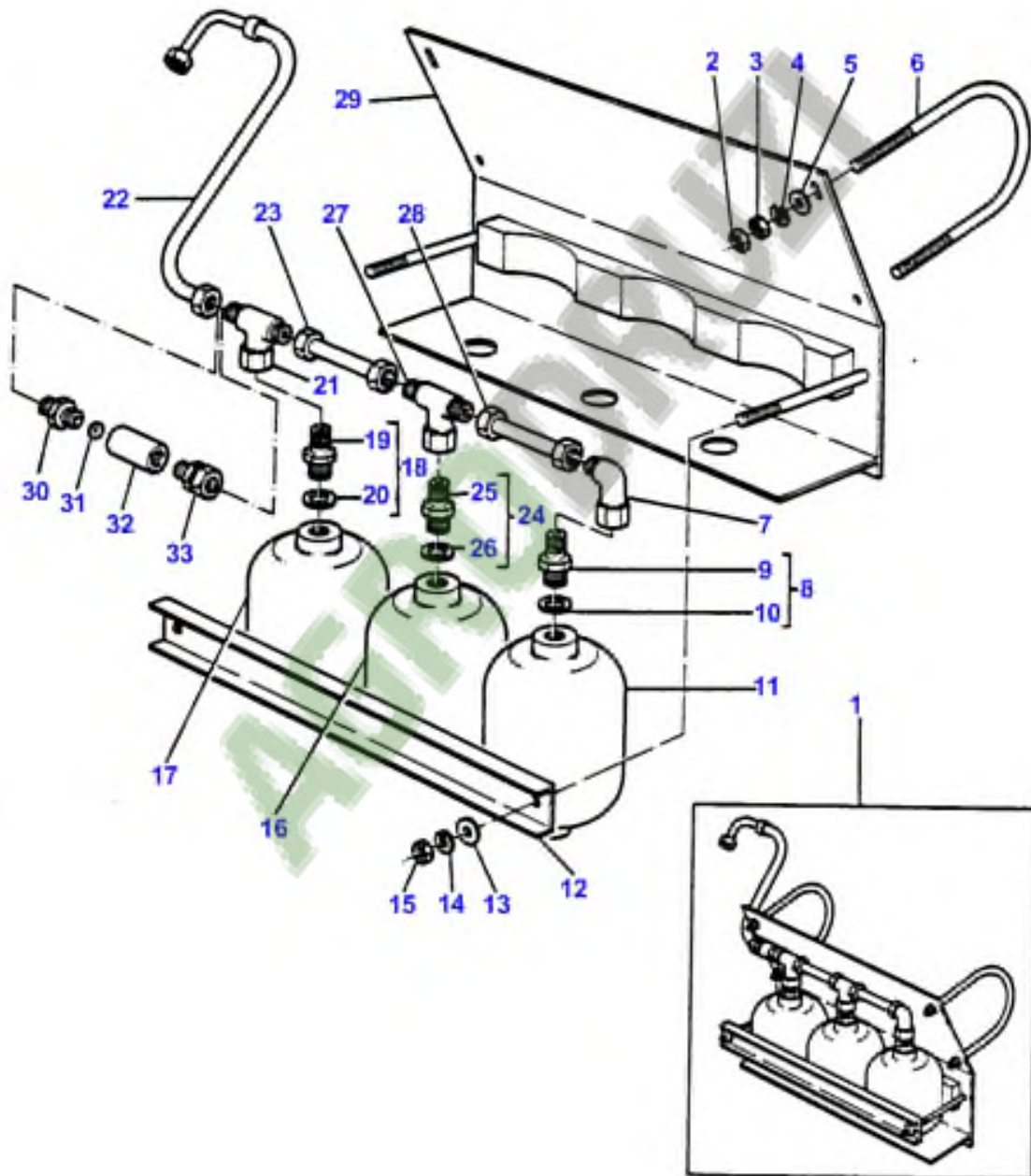
330

RELEVAGE DE TABLE
TISCHAUSHEBUNG
SOLLEVAMENTO TAVOLA
ELEVADOR PLATAFORMA
TABLE LIFT

TABLE Q A
SCHNELLANBAUTISCH
TAVOLA Q A
PLATAFORMA Q A
Q A TABLE

31601002

1 3160 005



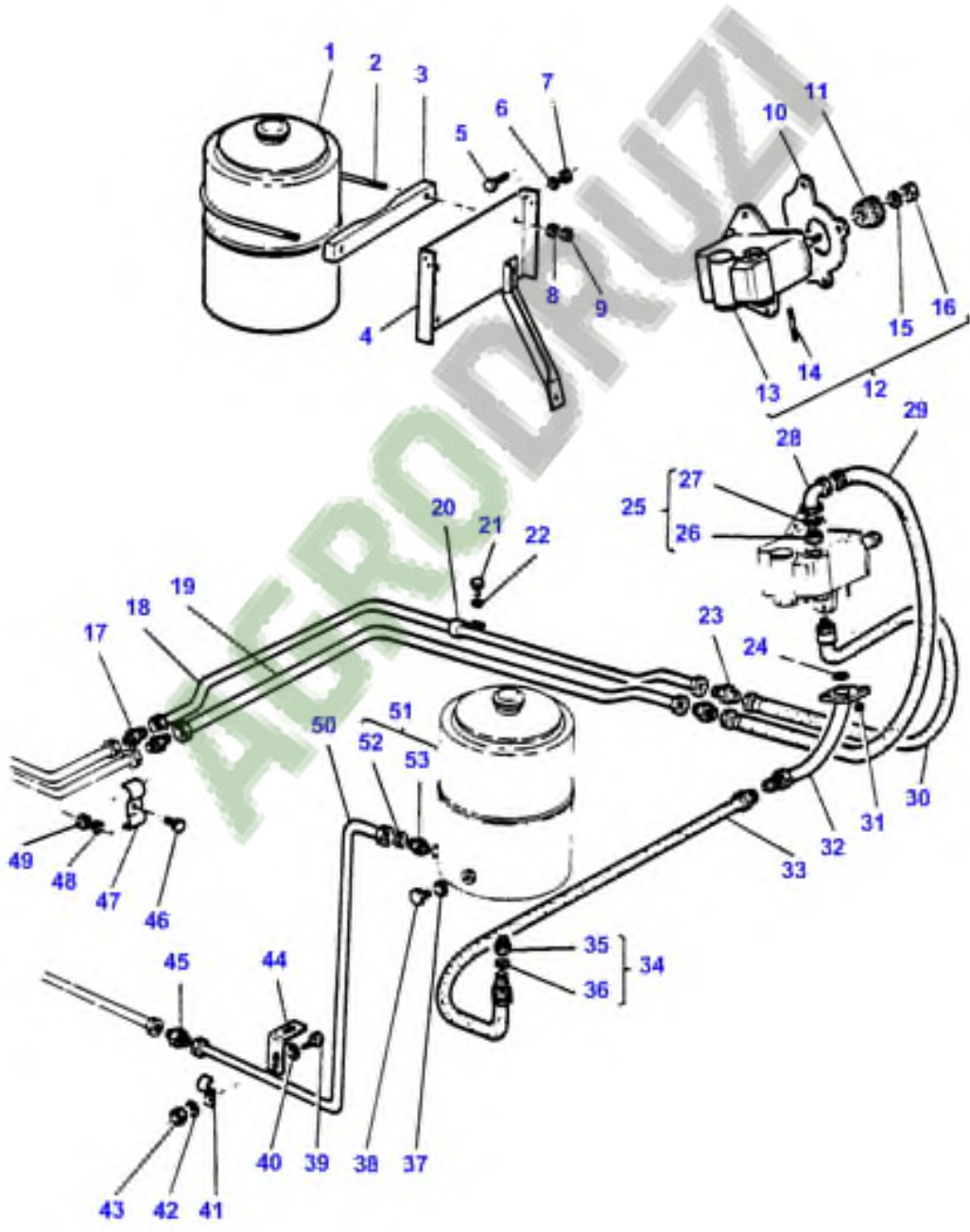
1-3160-005

332

POMPE HYDRAULIQUE AVEC RESERVOIR
HYDRAULIKPUMPE MIT BEHAELTER
POMPA IDRAULICA CON CONTENITORE
BOMBA HIDRAULICA CON CONTENEDOR
HYDRAULIC PUMP WITH CONTAINER

31081003

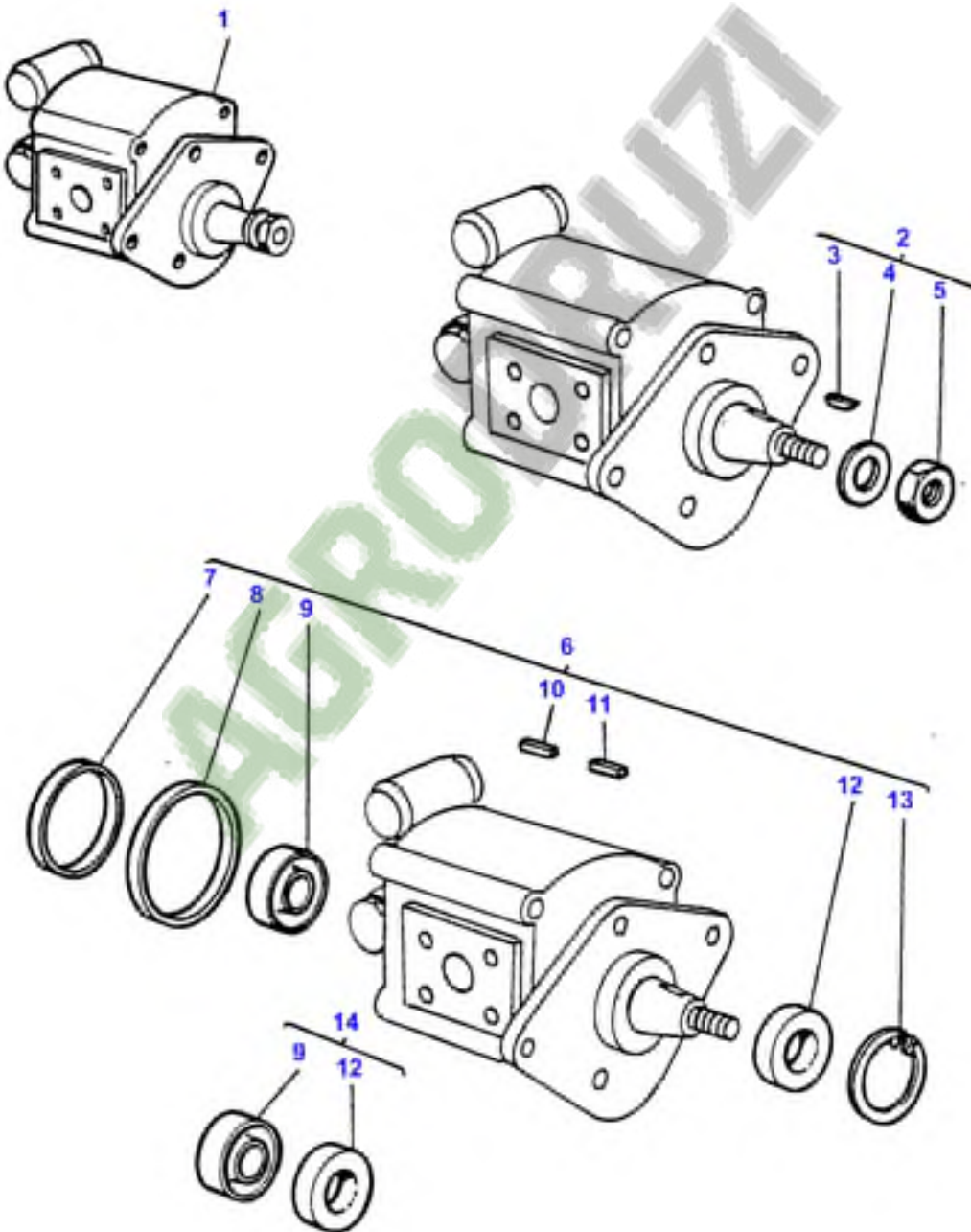
1 3105 003



334

POMPE HYDRAULIQUE
HYDRAULIKPUMPE
POMPA IDRAULICA
BOMBA HIDRAULICA
HYDRAULIC PUMP

3098 1002

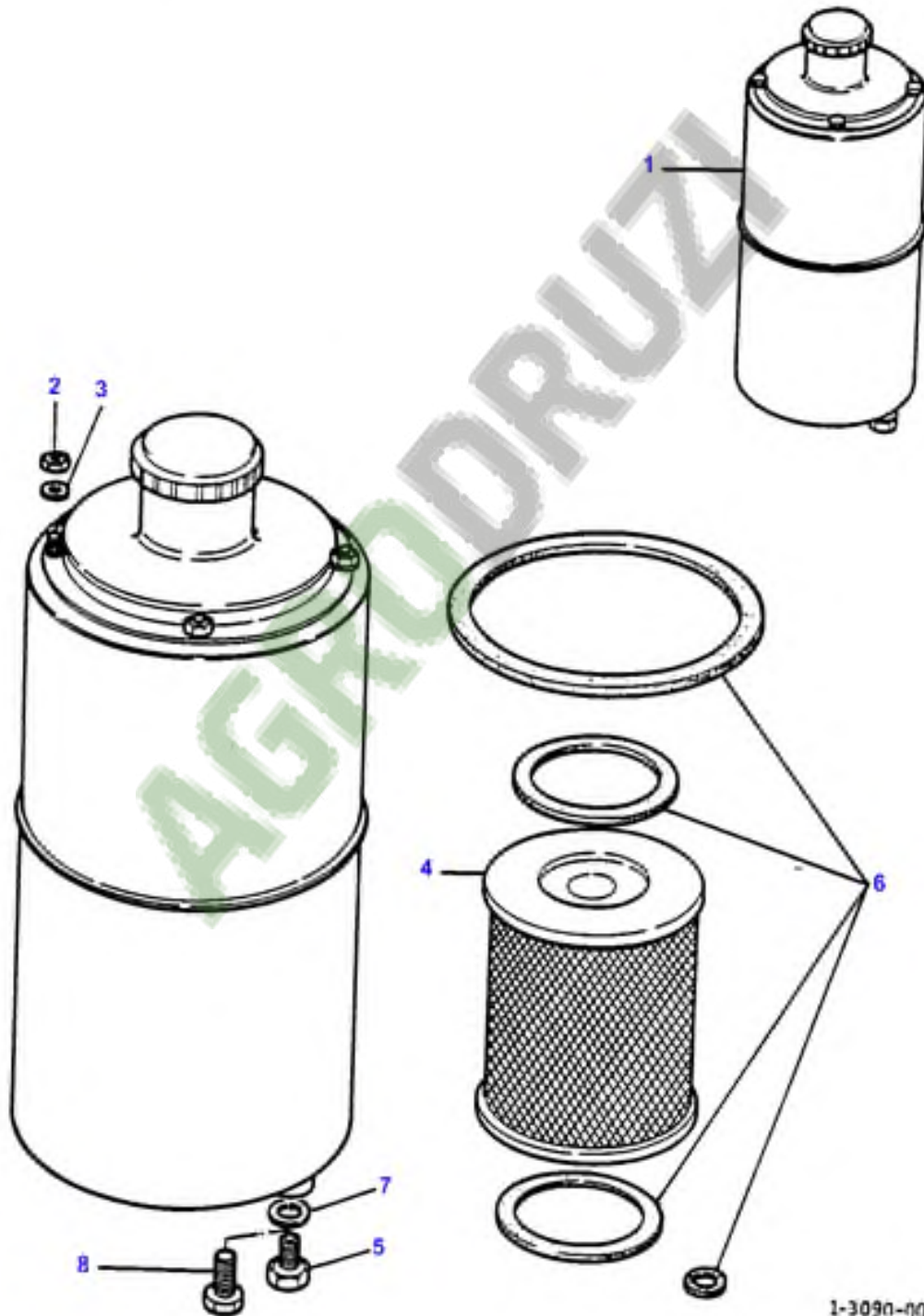


336

REDERVOIR HYDRAULIQUE
HYDRAULIKOELBEHAELTER
CONTENITORE
CONTENEDOR
CONTAINERR

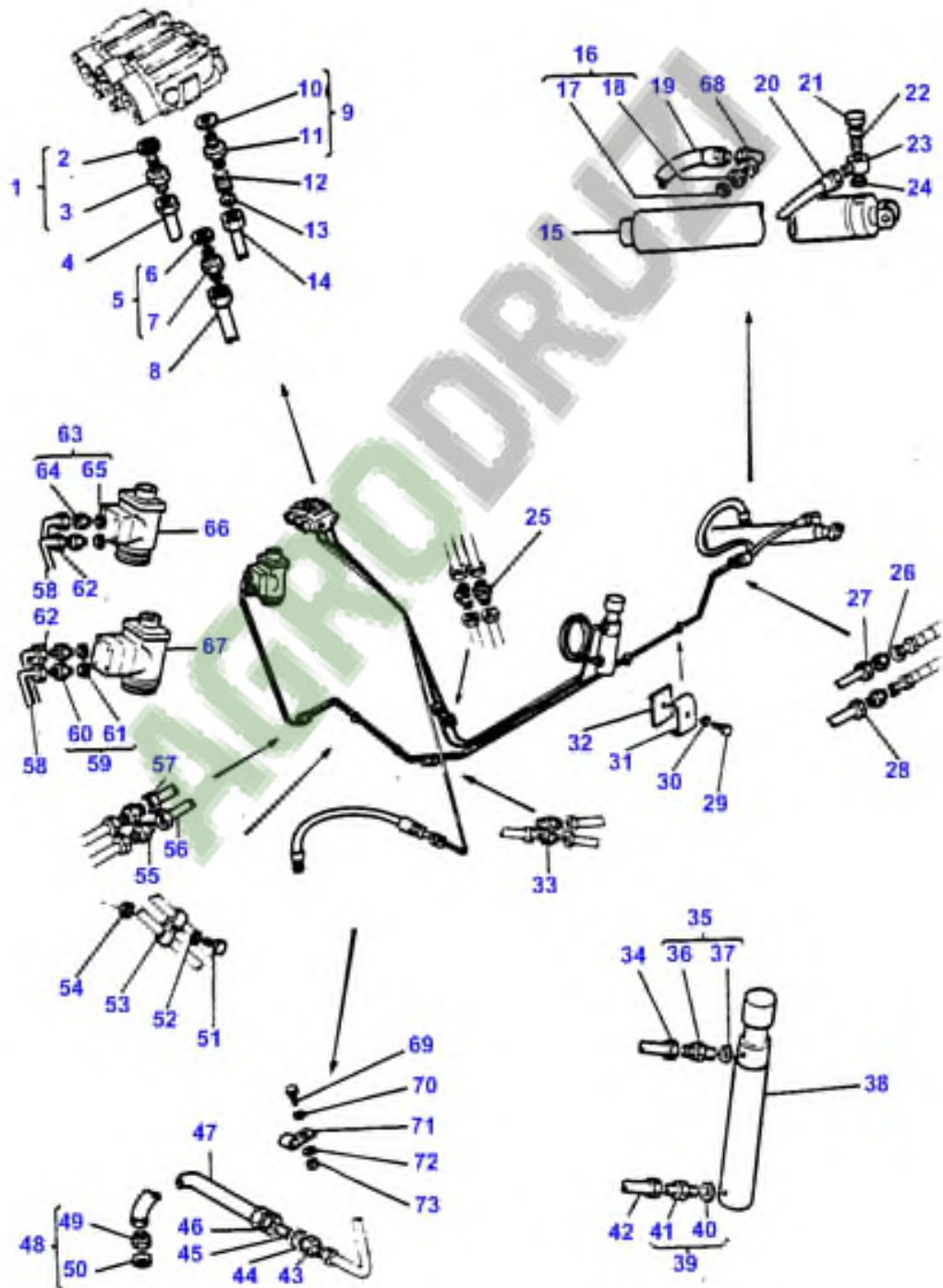
30901001

1 3090 002



1-3090-002

1 3055 003

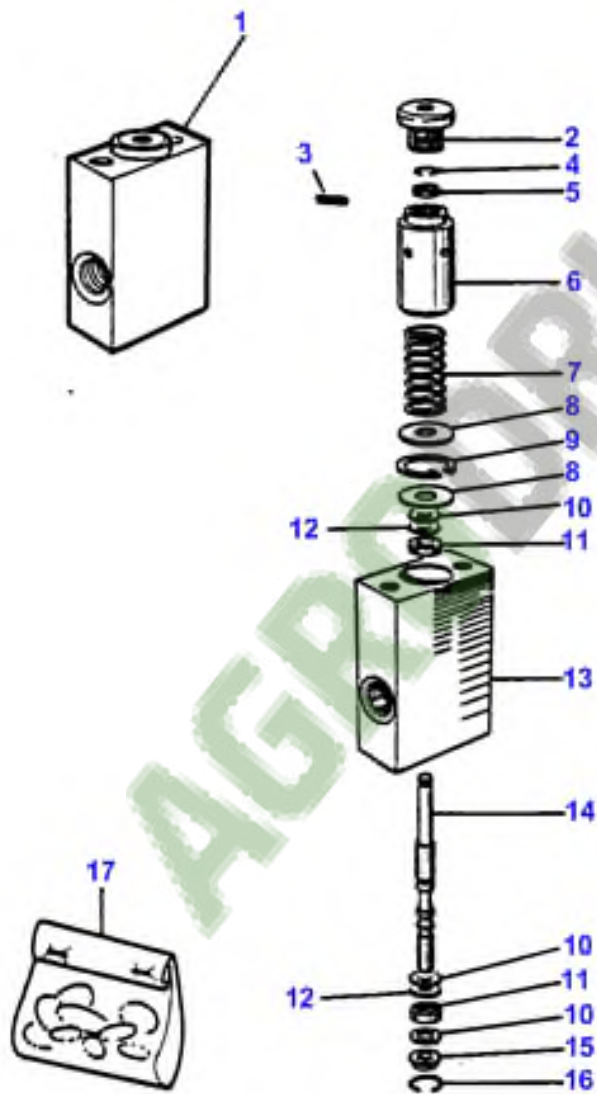


349A

CENTRALE HYDRAULIQUE
HYDRAULIKSTEUERGERAET
DISTRIBUTORE
VALVULA DE CONTROL HIDRAULICO
CONTROL VALVE

31851004

1 3165 004



1-3165-004

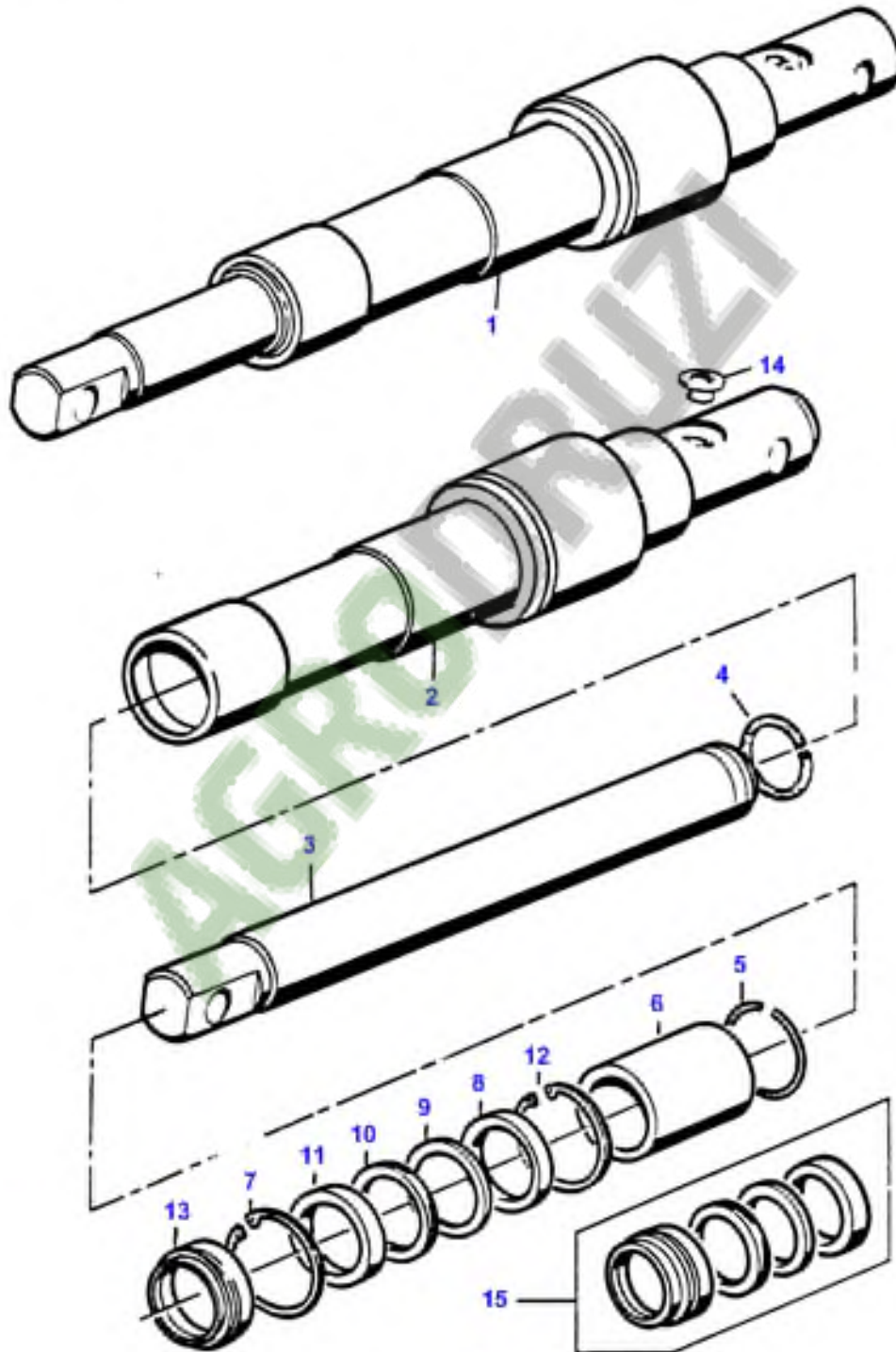
352

VERIN RELEVAGE DE TABLE
HYDRAULIKZYLINDER FUER TISCHAUSHEBUNG
CILINDRO PER SOLLEVAMENTO TAVOLA
CILINDRO ELEVADOR PLATAFORMA
RAM FOR TABLE LIFT

TABLE FIXE
STANDARDTISCH
TAVOLA FISSA
PLATAFORMA FIJA
FIX TABLE

31301001

1 3130 002

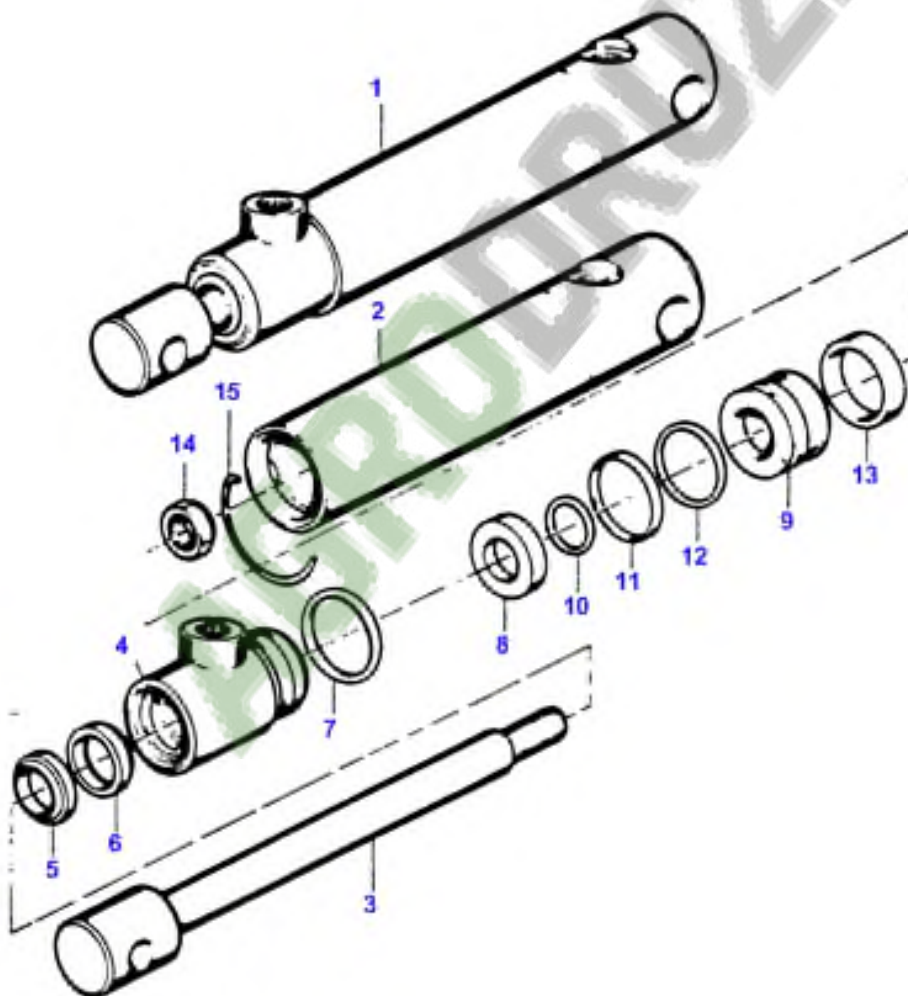


354

VERIN VARIATEUR D'AVANCEMENT
HYDRAULIKZYLINDER FUER FAHRANTRIEB
CILINDRO PER TRAZIONE
CILINDRO PARA TRACCION
RAM FOR TRACTION

31151001

1 3115 001



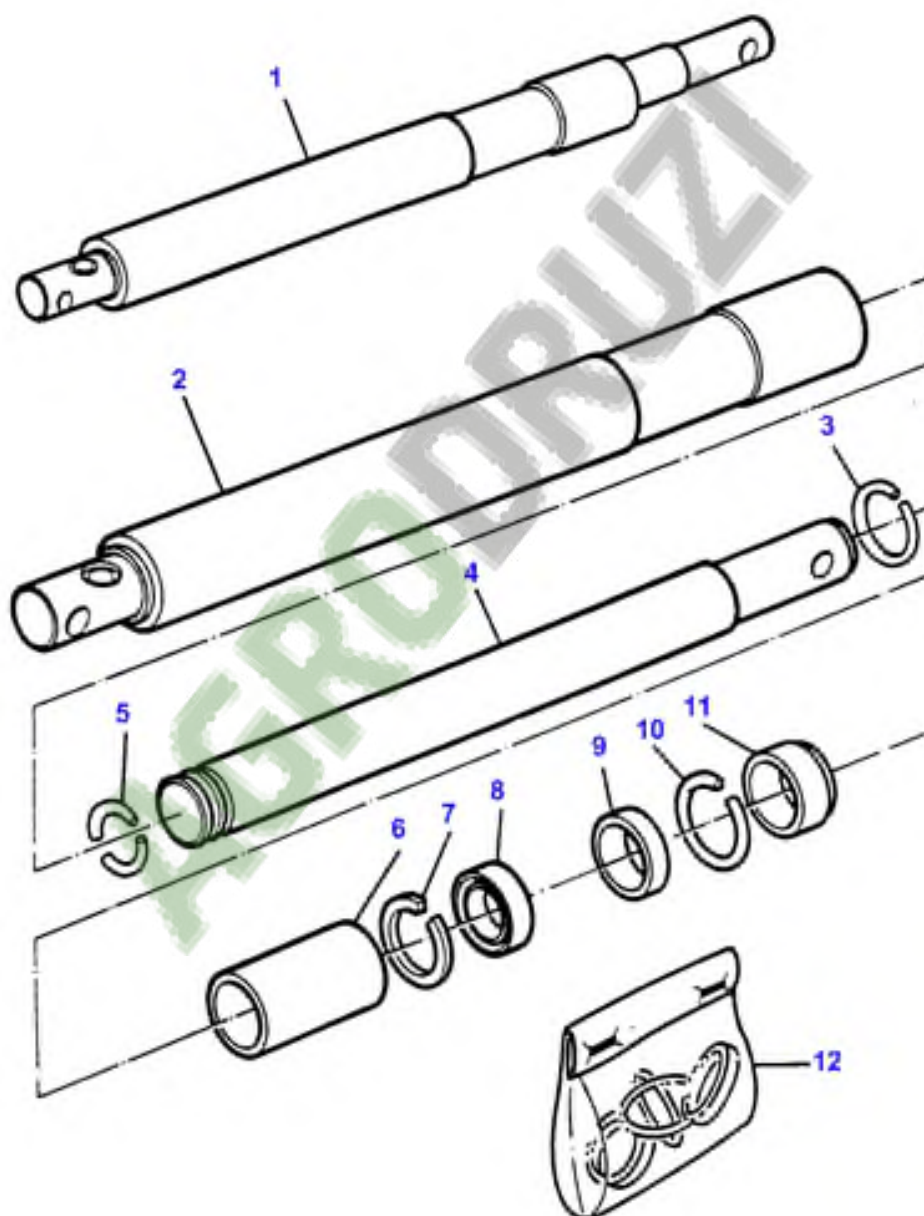
355A

VERIN RELEVAGE DE TABLE
HYDRAULIKZYLINDER FUER TISCHAUSHEBUNG
CILINDRO PER SOLLEVAMENTO TAVOLA
CILINDRO ELEVADOR PLATAFORMA
RAM FOR TABLE LIFT

TABLE Q A
SCHNELLANBAUTISCH
TAVOLA Q A
PLATAFORMA Q A
Q A TABLE

31351003

1 3135 003



1-3135-003

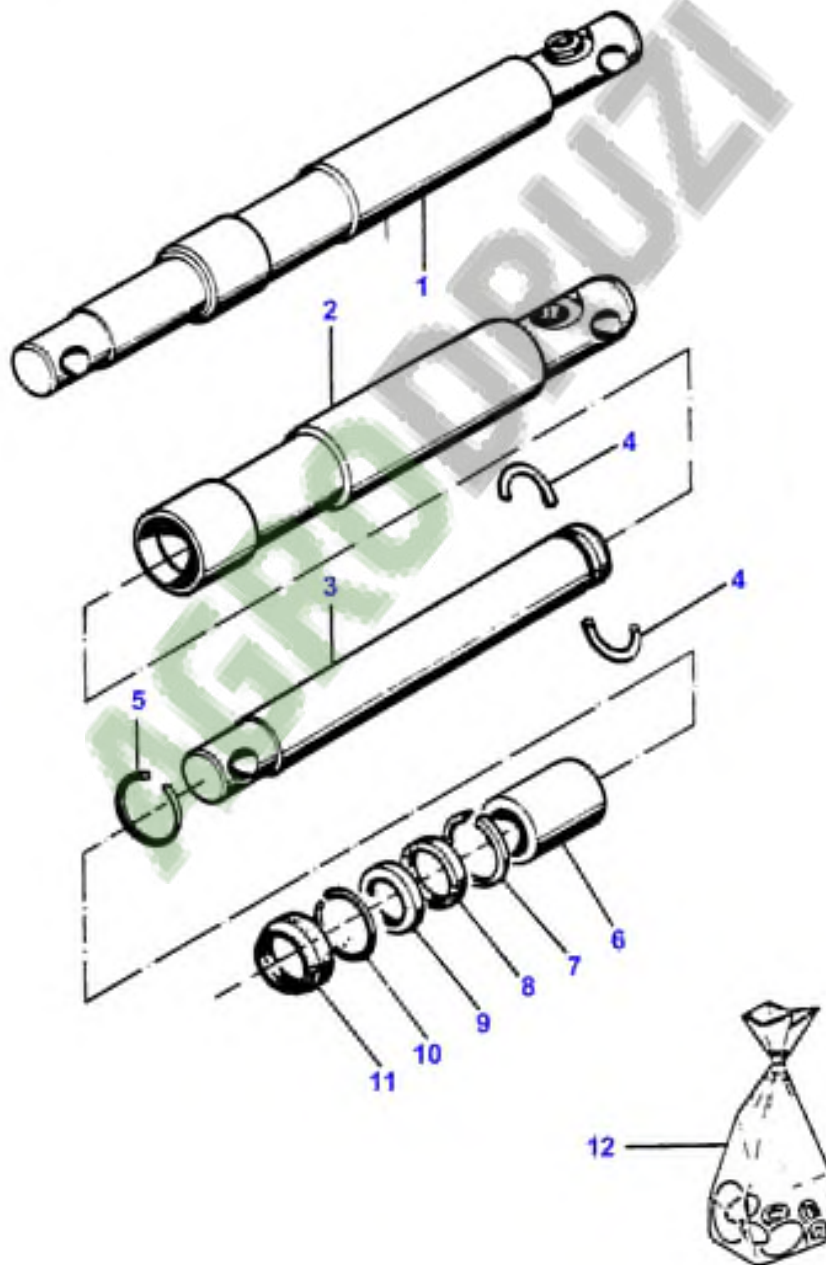
355C

VERIN RELEVAGE DE TABLE SIMPLE EFFET
EINFACHWIRKENDER HYDRAULIKZYLINDER - TISCHAUSHEBUNG

RAM FOR TABLE LIFT SINGLE ACTION

31281001

1 3128 001



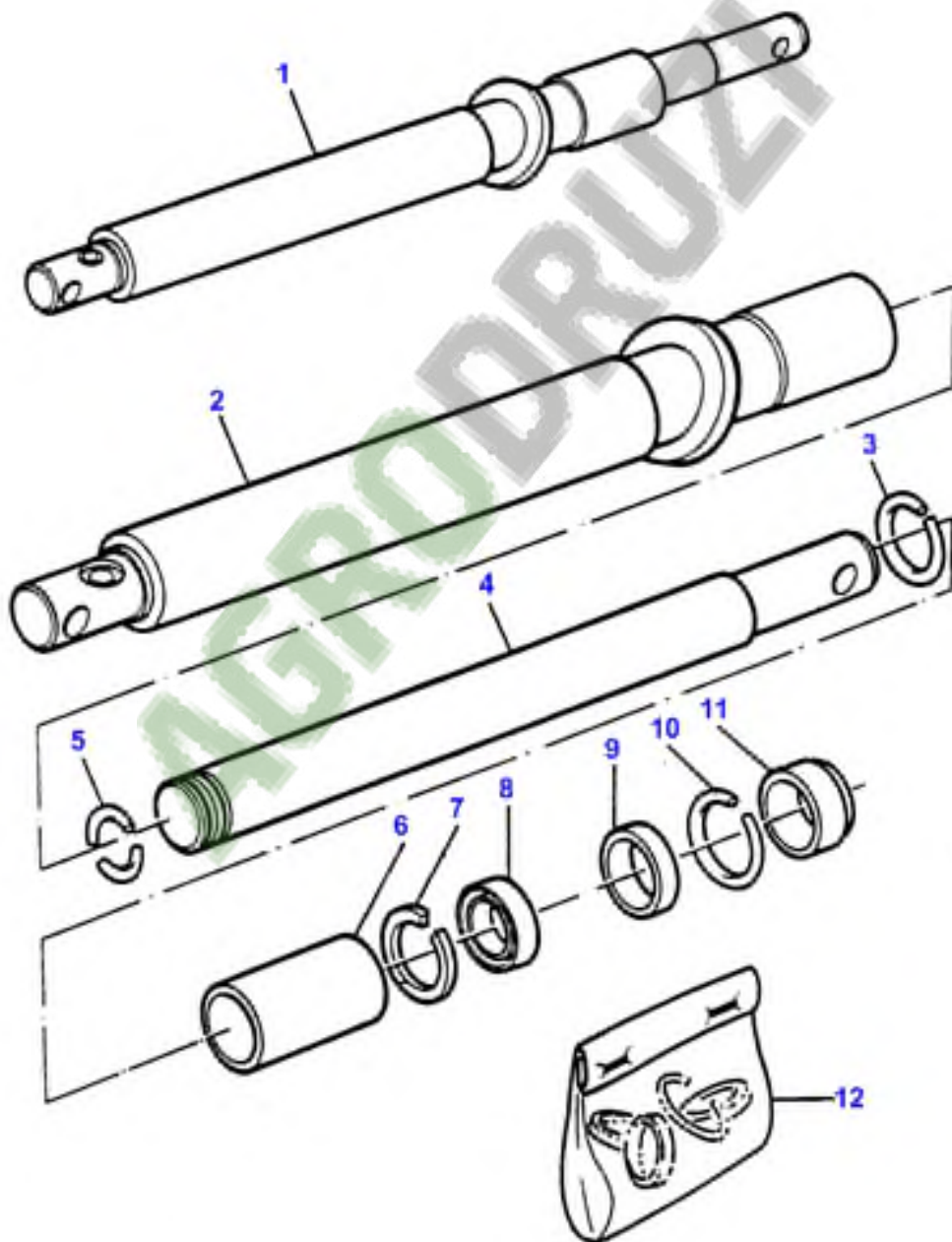
355E

VERIN RELEVAGE DE TABLE
HYDRAULIKZYLINDER FUER TISCHAUSHEBUNG
CILINDRO PER SOLLEVAMENTO TAVOLA
CILINDRO ELEVADOR PLATAFORMA
RAM FOR TABLE LIFT

TABLE Q A
SCHNELLANBAUTISCH
TAVOLA Q A
PLATAFORMA Q A
Q A TABLE

31381004

1 3135 004

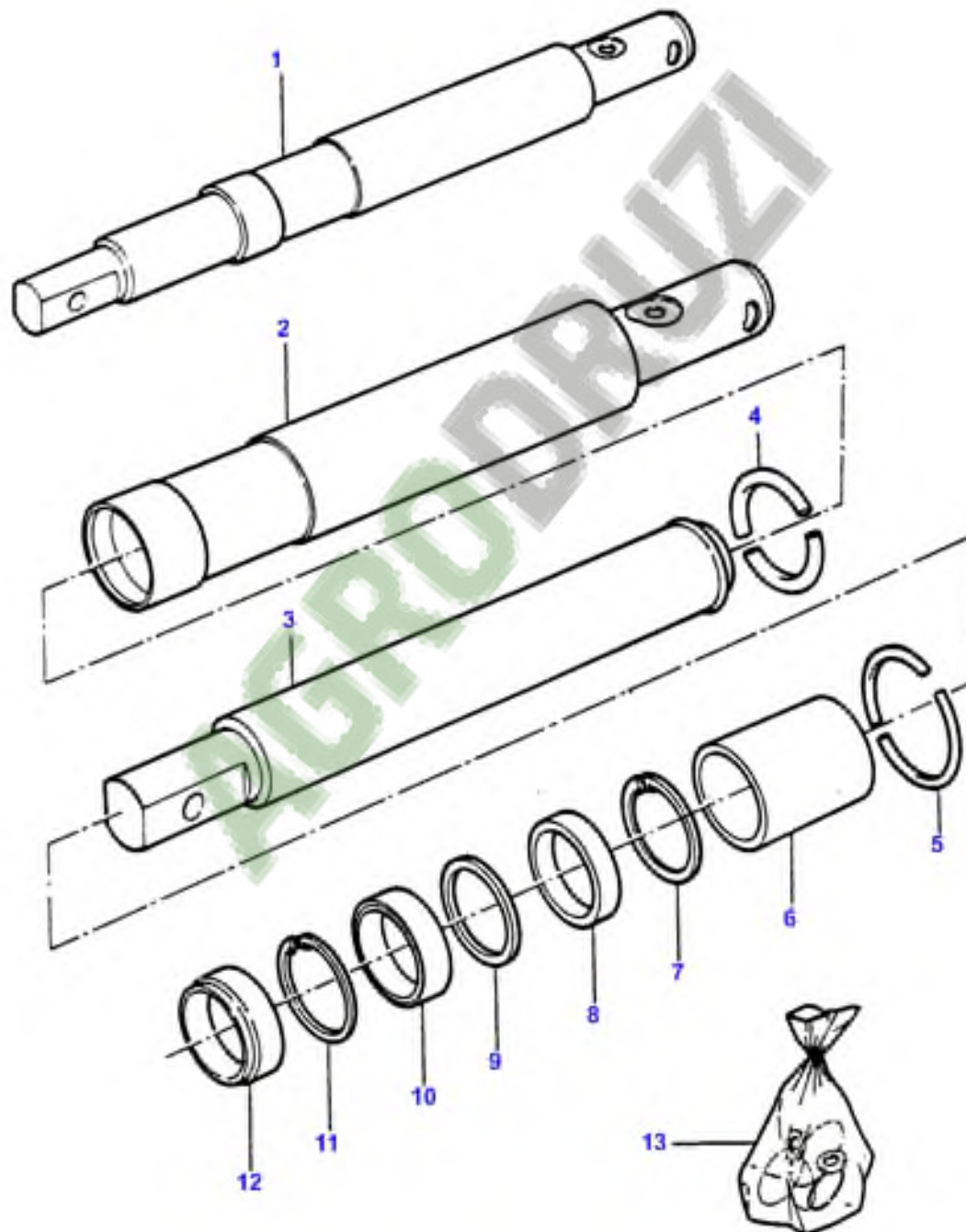


362

VERIN RELEVAGE RABATTEUR
HYDRAULIKZYLINDER FUER HASPELAUSHEBUNG
CILINDRO PER SOLLEVAMENTO ASFO
CILINDRO ELEVADOR MOLINETE
RAM FOR REEL LIFT

31401001

1 3140 001

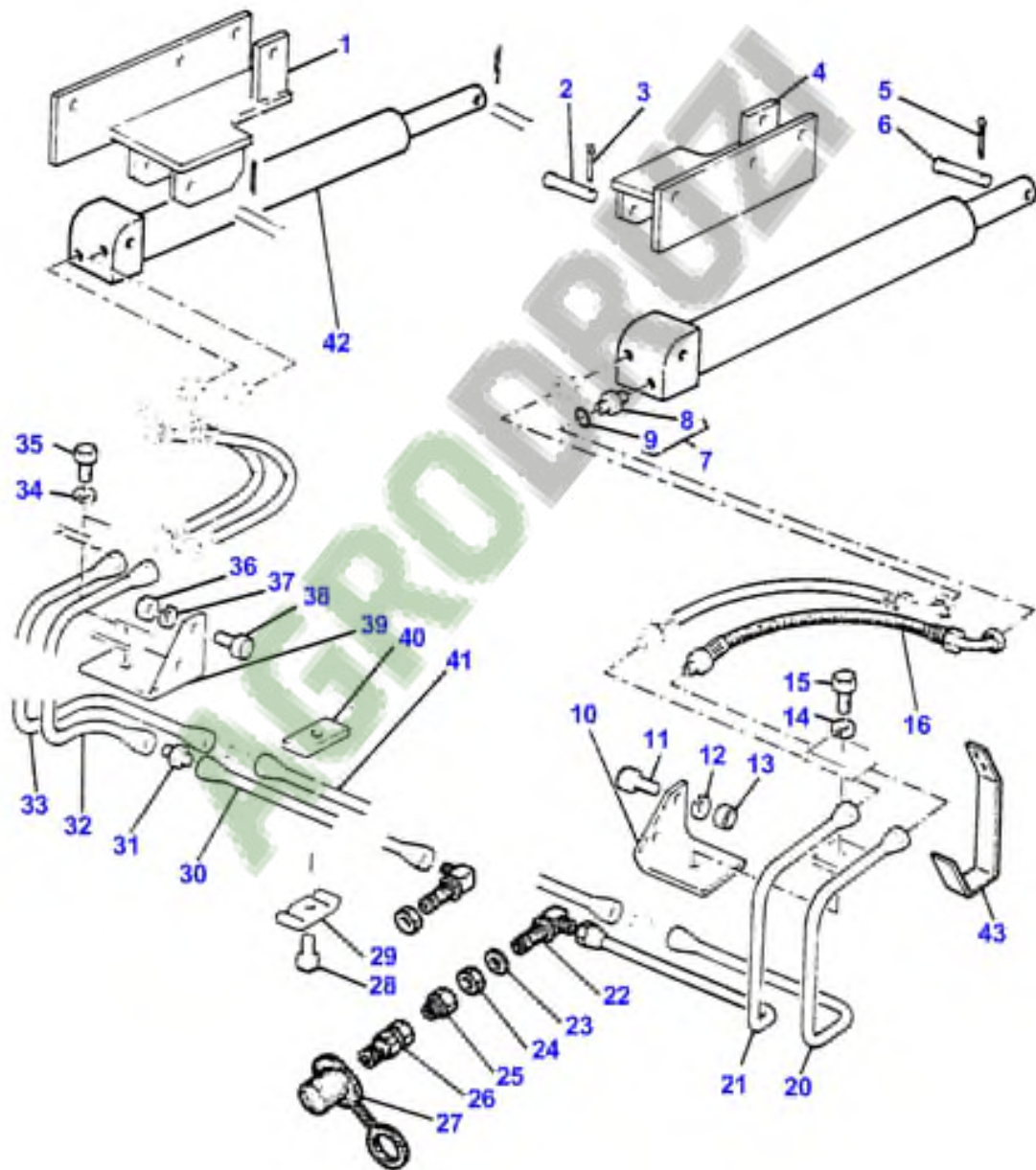


364

RABATTEUR
HASPEL
ASPO
MOLINETE
REEL

21081004

1 2105 012



1-2105-012

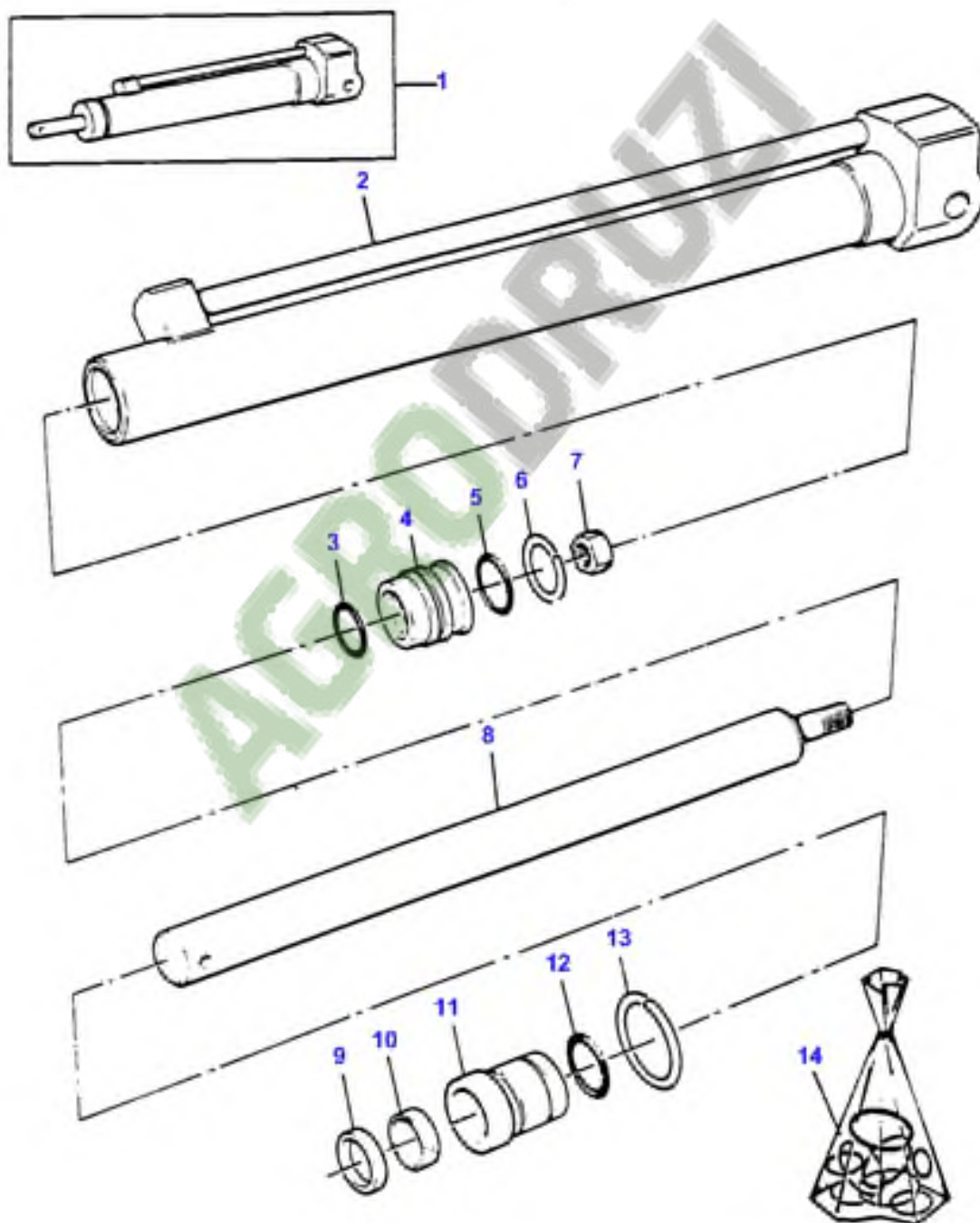
366

VERIN POUR REGLAGE AV AR RABATTEUR
HYDRAULIKZYLINDER FUER HASPELVERSCHIEBUNG
ARRANGIAMENTO PER CILINDRO SOLLEVAMENTO ASPO

RAM FOR REEL FORE AND AFT ARRANGEMENT

31481001

1 3145 001



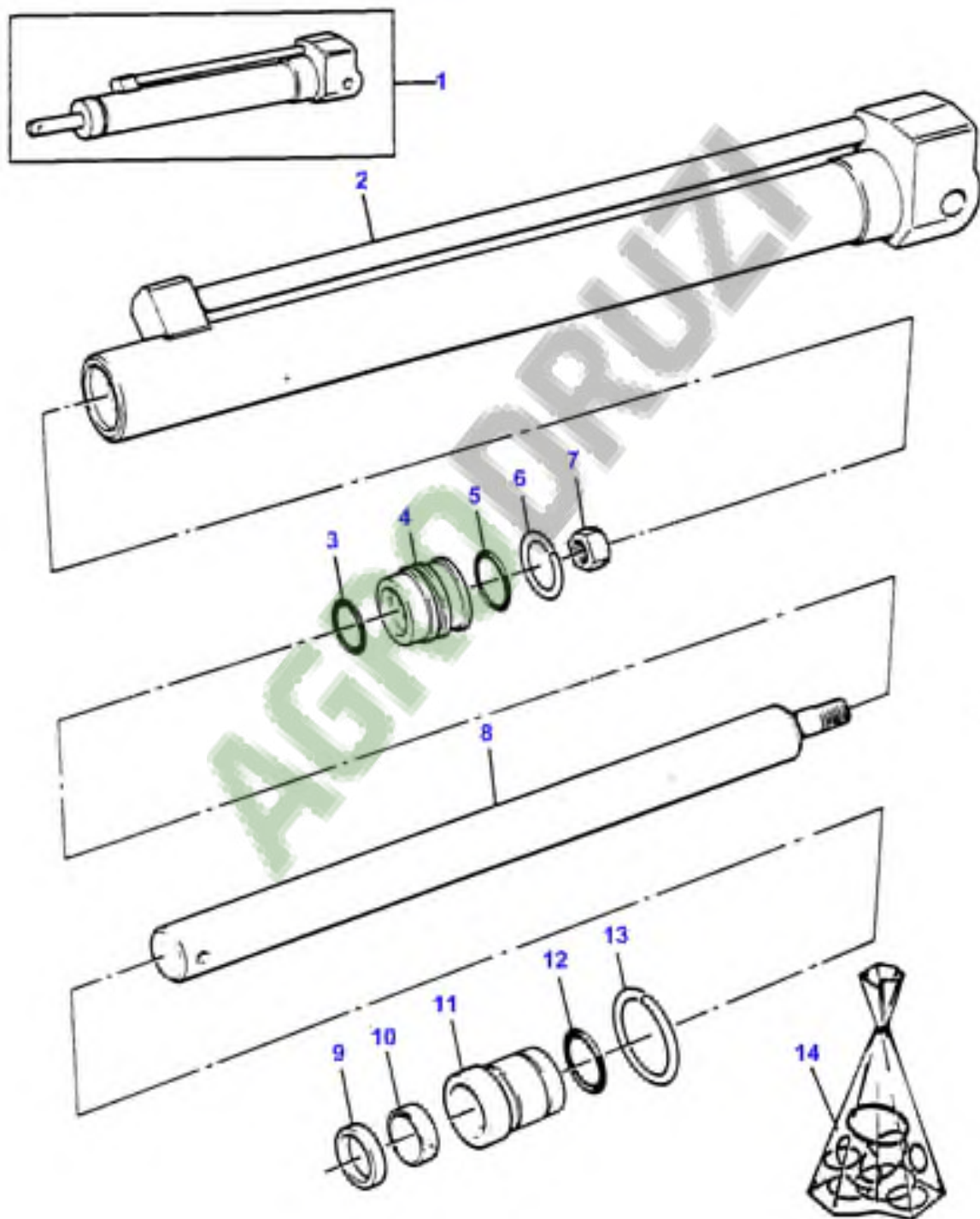
368

VERIN POUR REGLAGE AV AR RABATTEUR
HYDRAULIKZYLINDER FUER HASPELVERSCHIEBUNG
ARRANGIAMENTO PER CILINDRO SOLLEVAMENTO ASPO

RAM FOR REEL FORE AND AFT ARRANGEMENT

31481002

1 3145 001



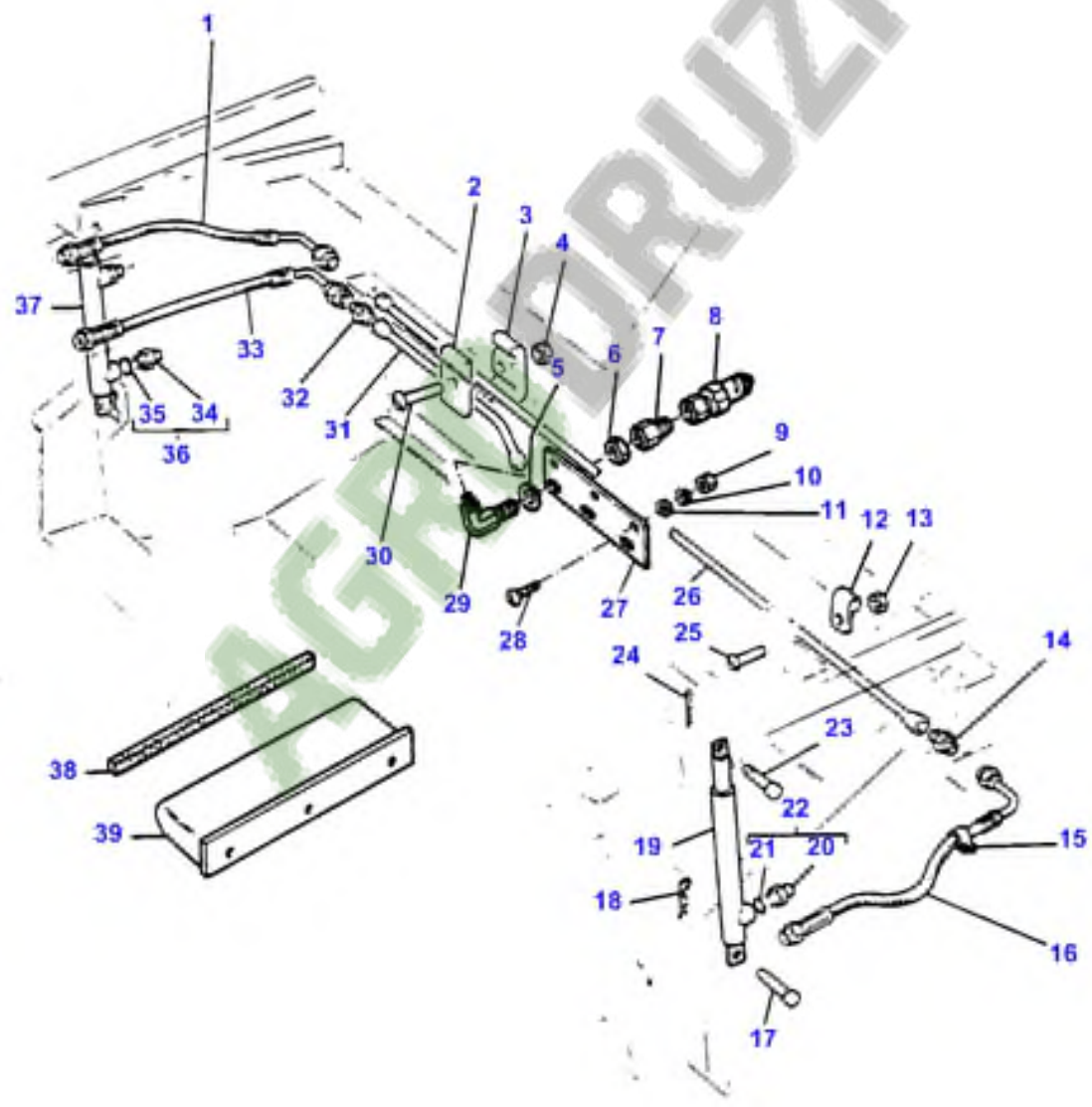
370

RELEVAGE HYDRAULIQUE DE RABATTEUR
HASPEL - HYDRAULISCHE AUSHEBUNG

REEL LIFT HYDRAULICS

21481001

1 2149 003

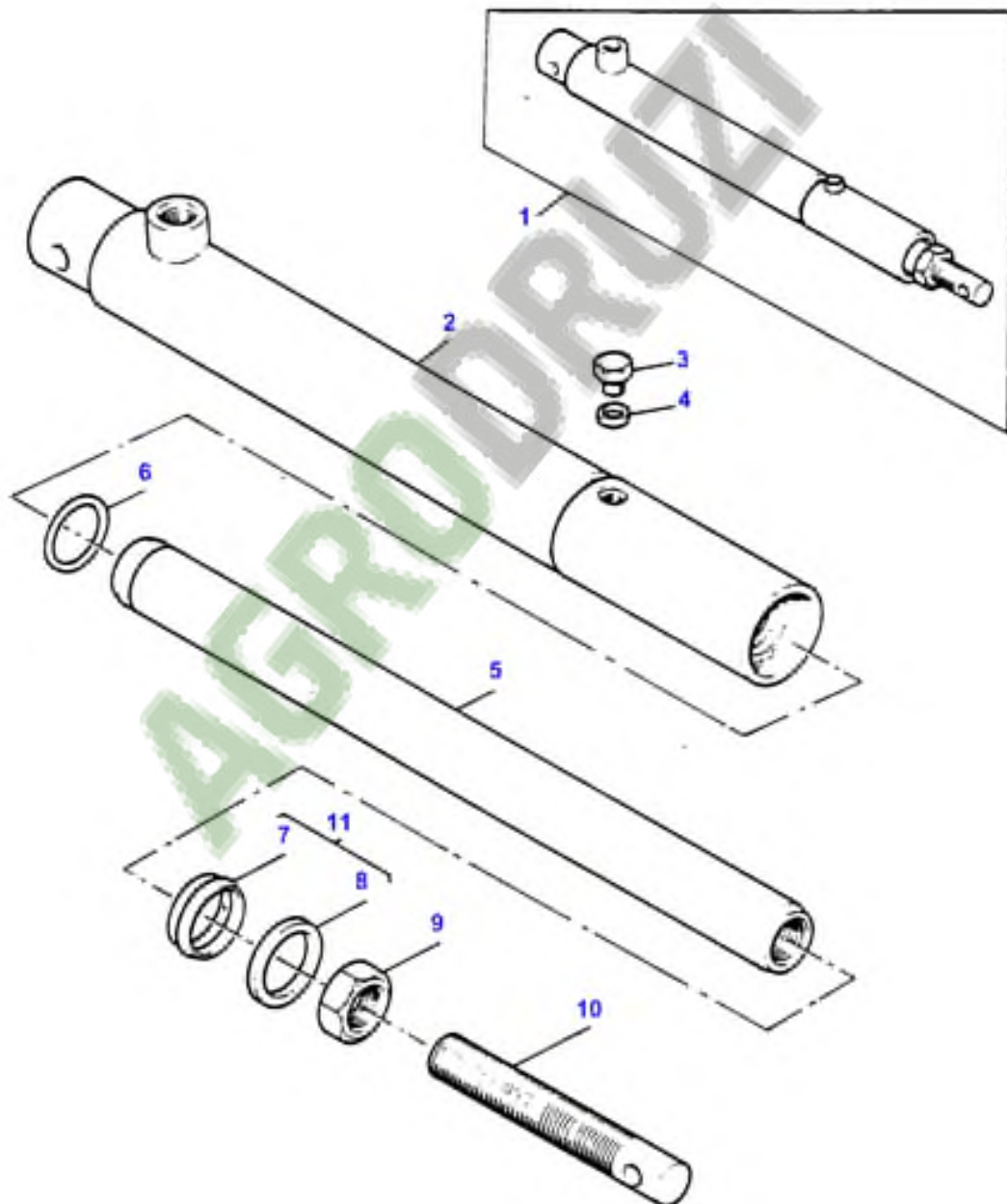


372

VERIN RELEVAGE RABATTEUR
HYDRAULIKZYLINDER FUER HASPELAUSHEBUNG
CILINDRO PER SOLLEVAMENTO ASPO
CILINDRO ELEVADOR MOLINETE
RAM FOR REEL LIFT

31401003

1 3140 002

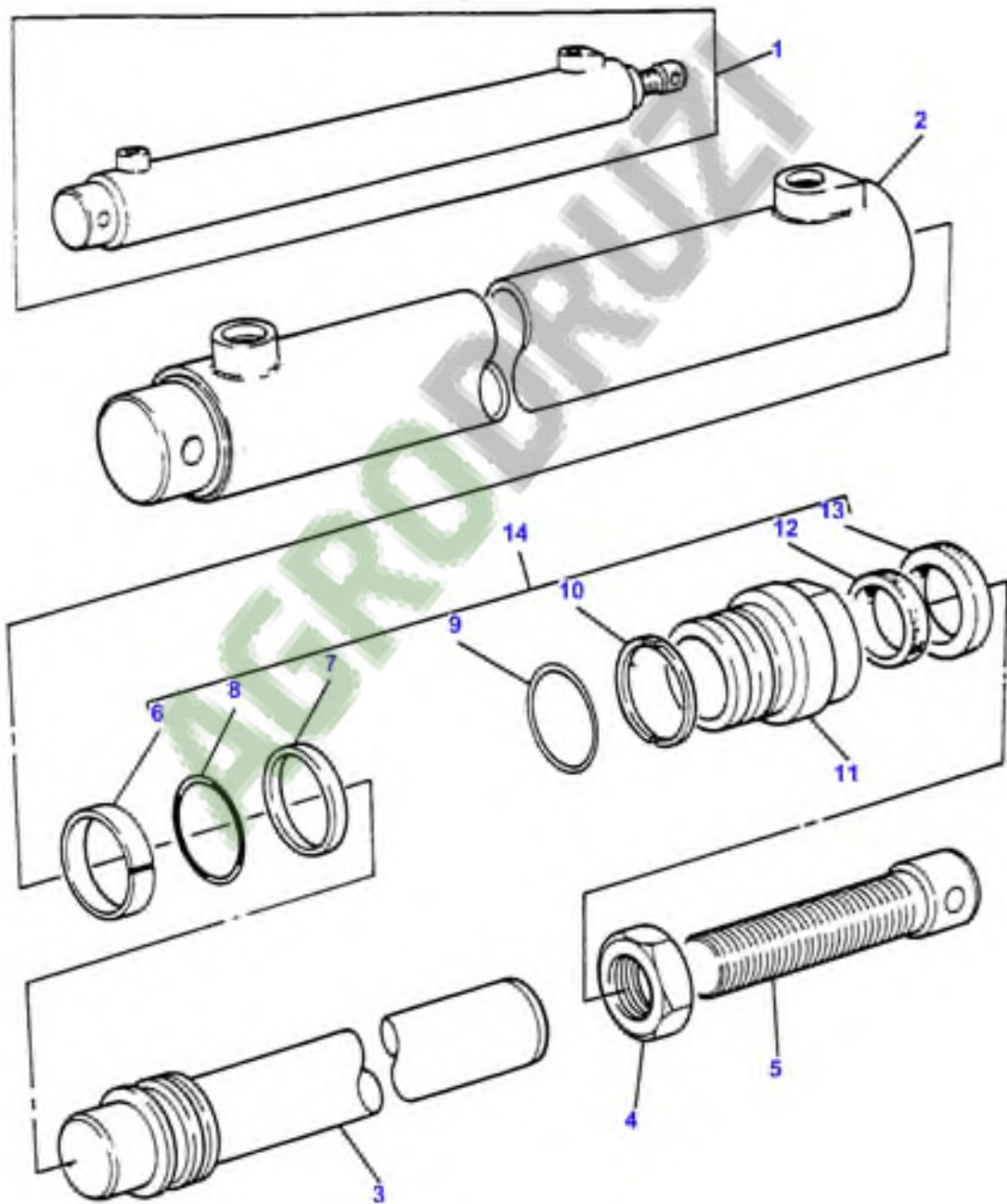


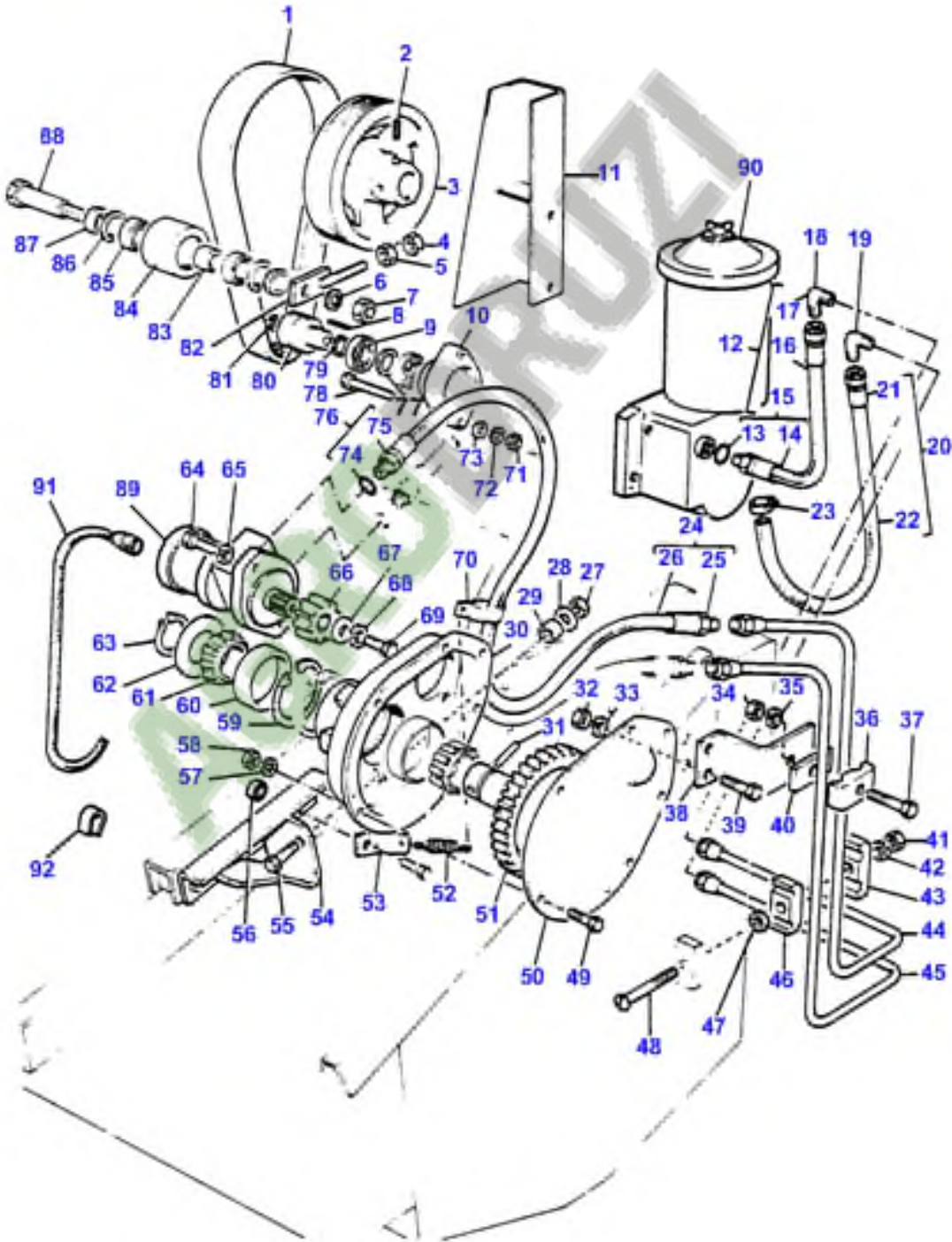
374

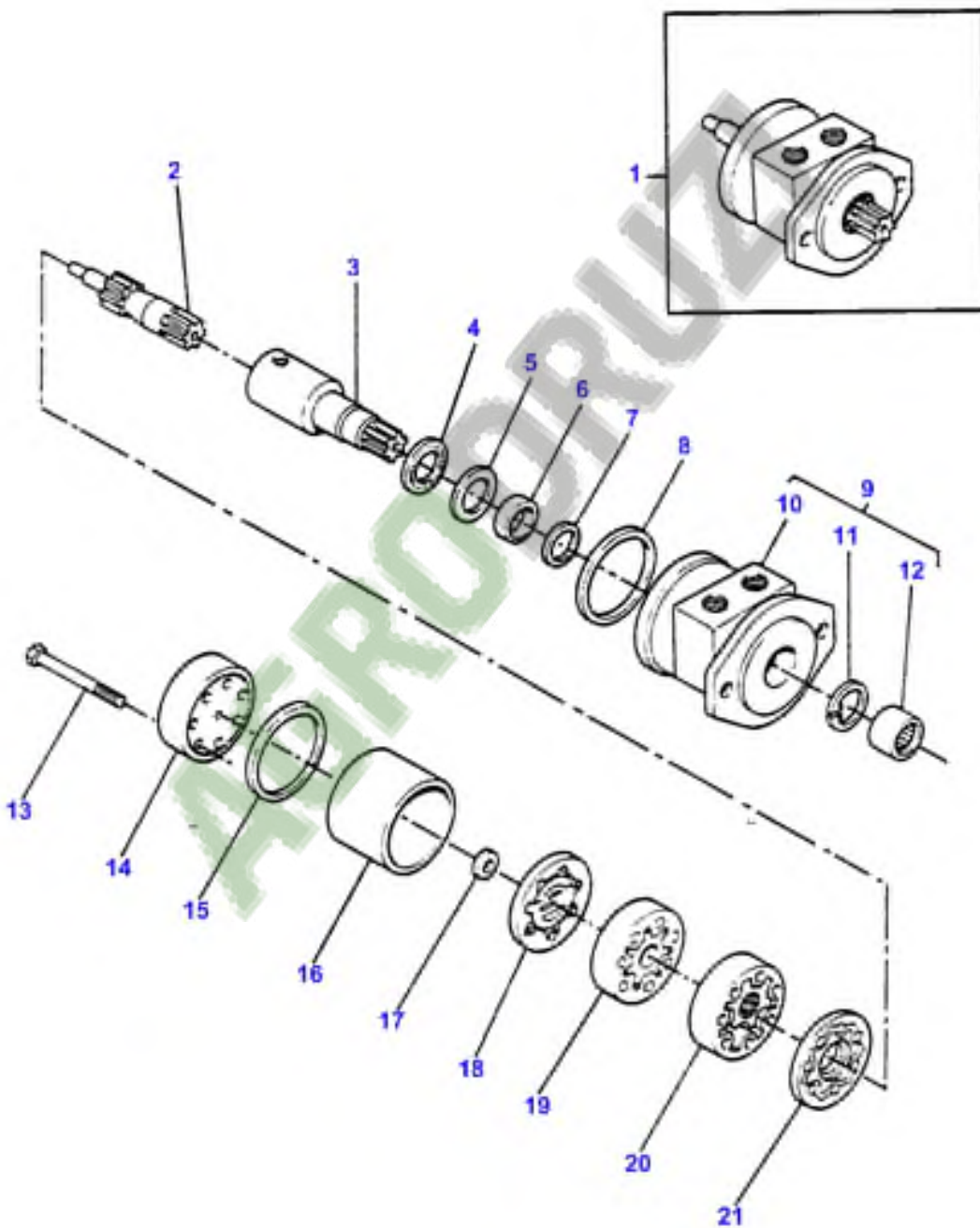
VERIN RELEVAGE RABATTEUR
HYDRAULIKZYLINDER FUER HASPELAUSHEBUNG
CILINDRO PER SOLLEVAMENTO ASPO
CILINDRO ELEVADOR MOLINETE
RAM FOR REEL LIFT

31401003

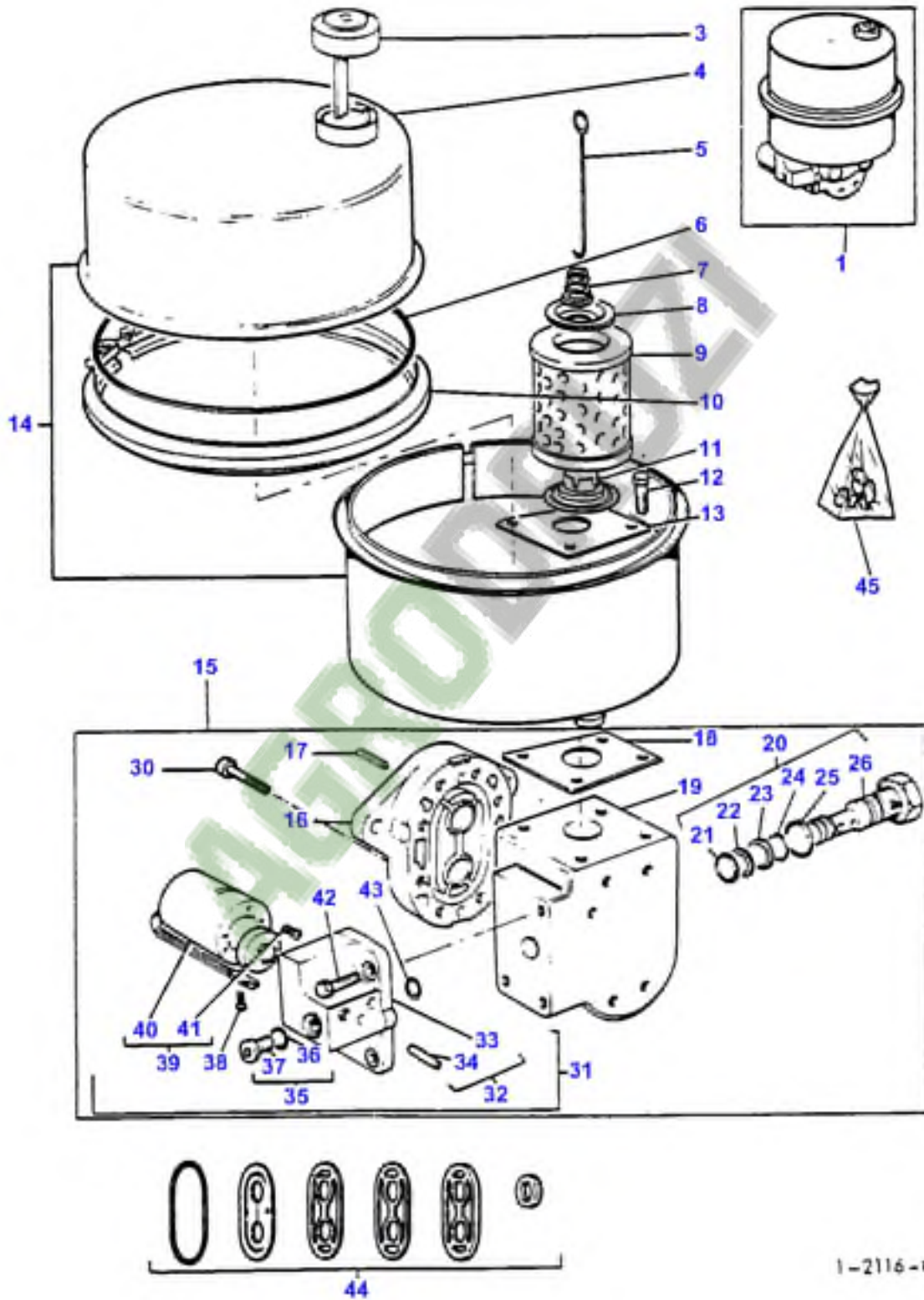
1 3140 003





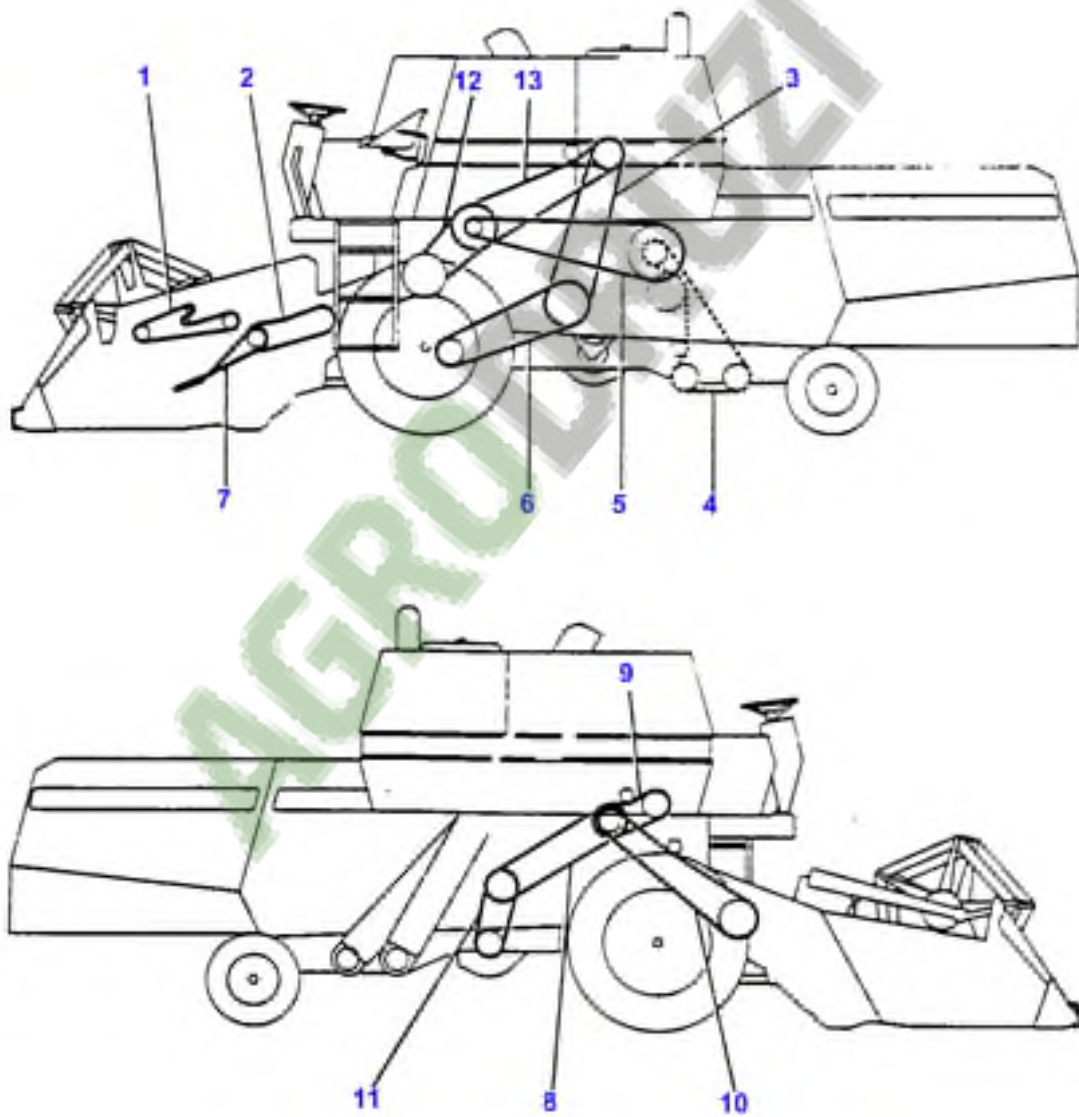


1 2116 002



1-2116-002

1 3200 003

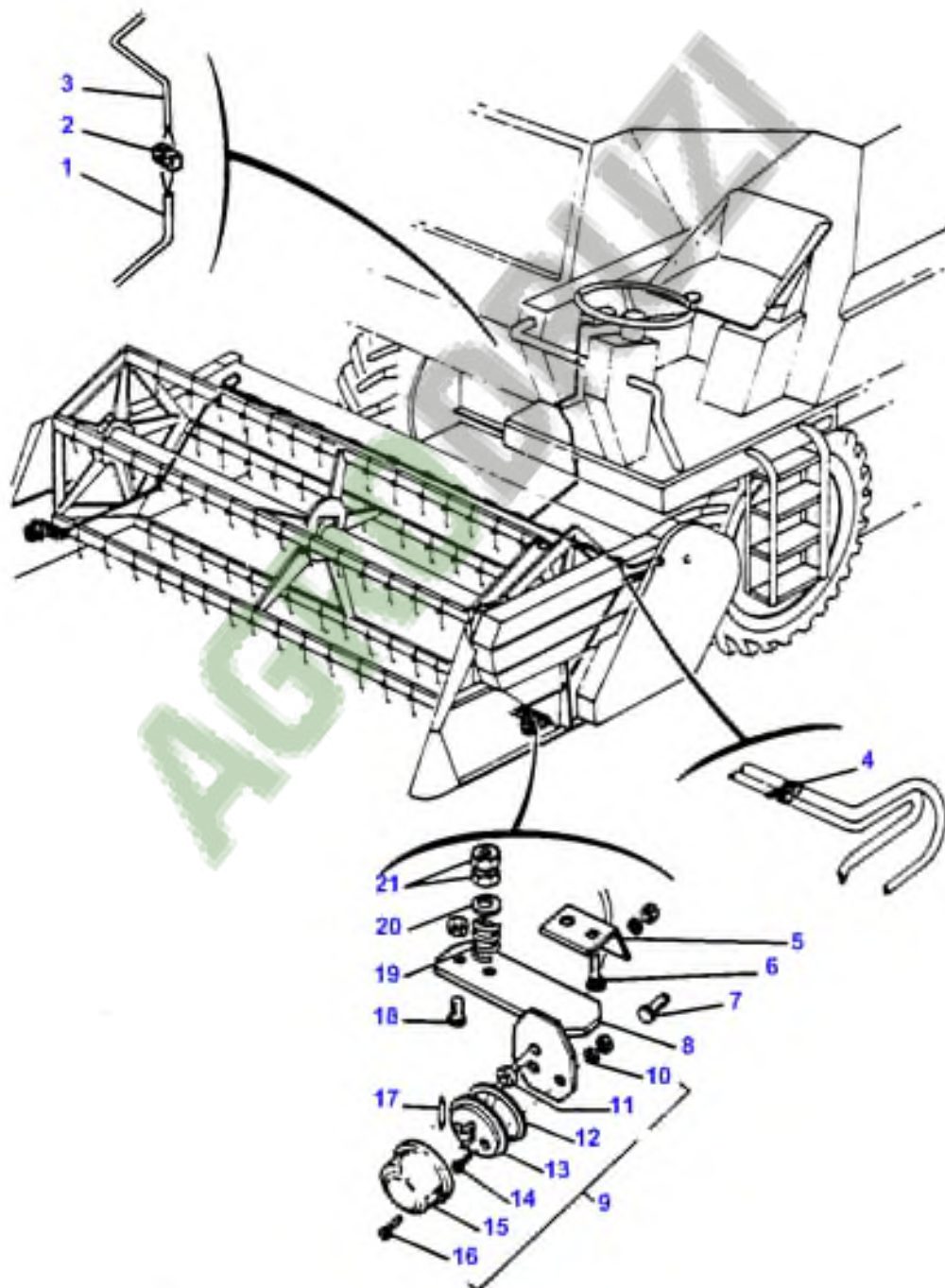


386

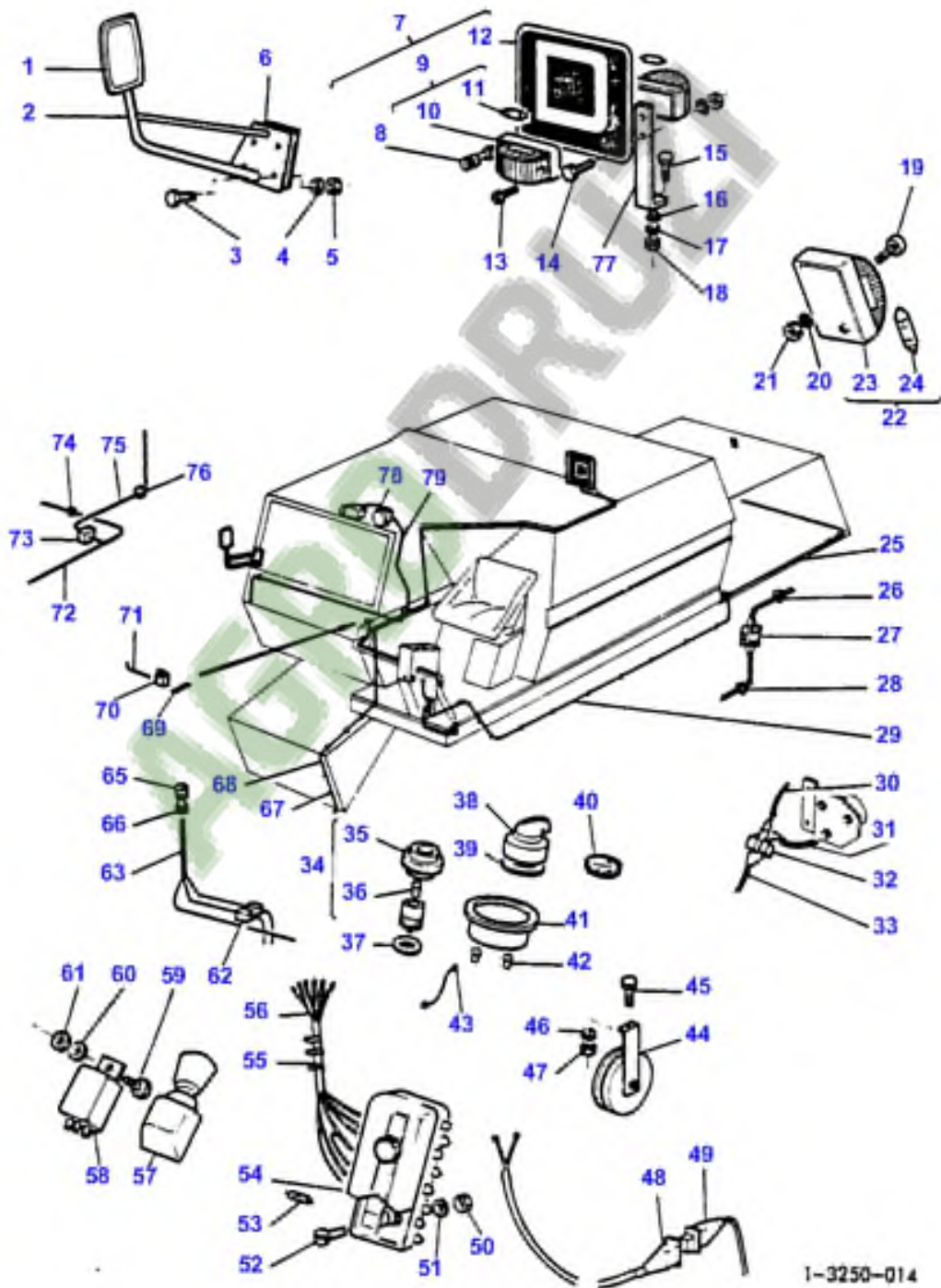
ECLAIRAGE
BELEUCHTUNG
ILLUMINAZIONE
ILUMINACION
LIGHTING

32901001

1 3250 001

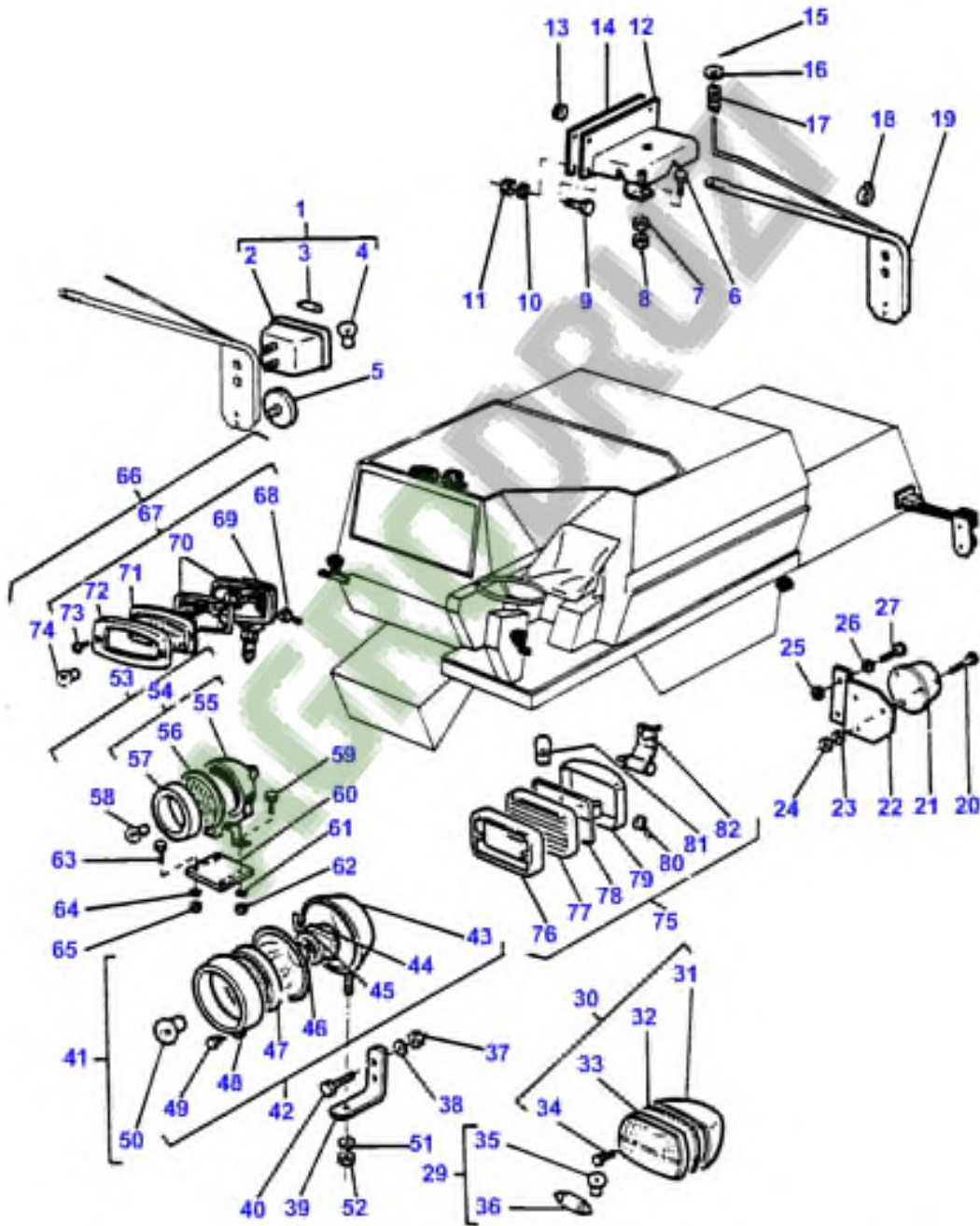


1 3250 014



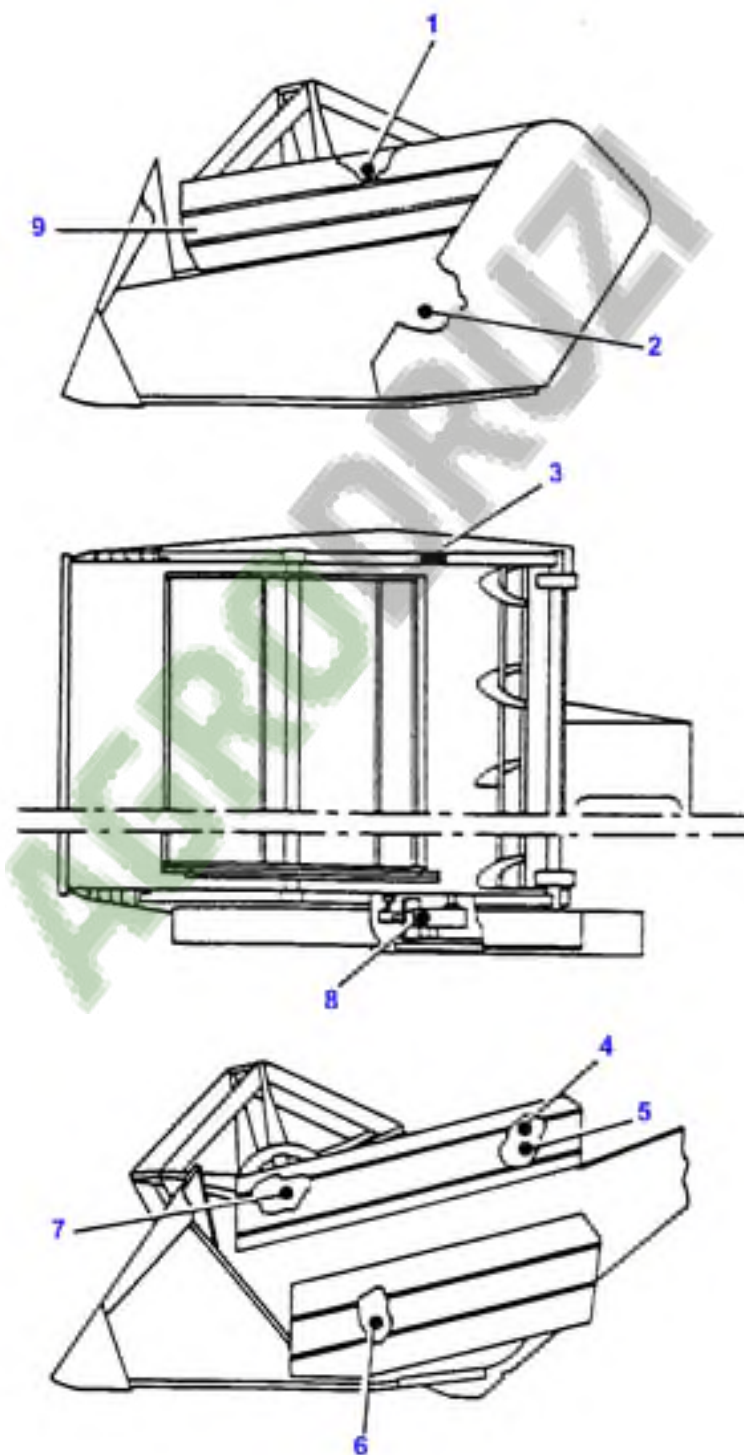
1-3250-014

1 3265 004



1-3265-004

1 3335 002

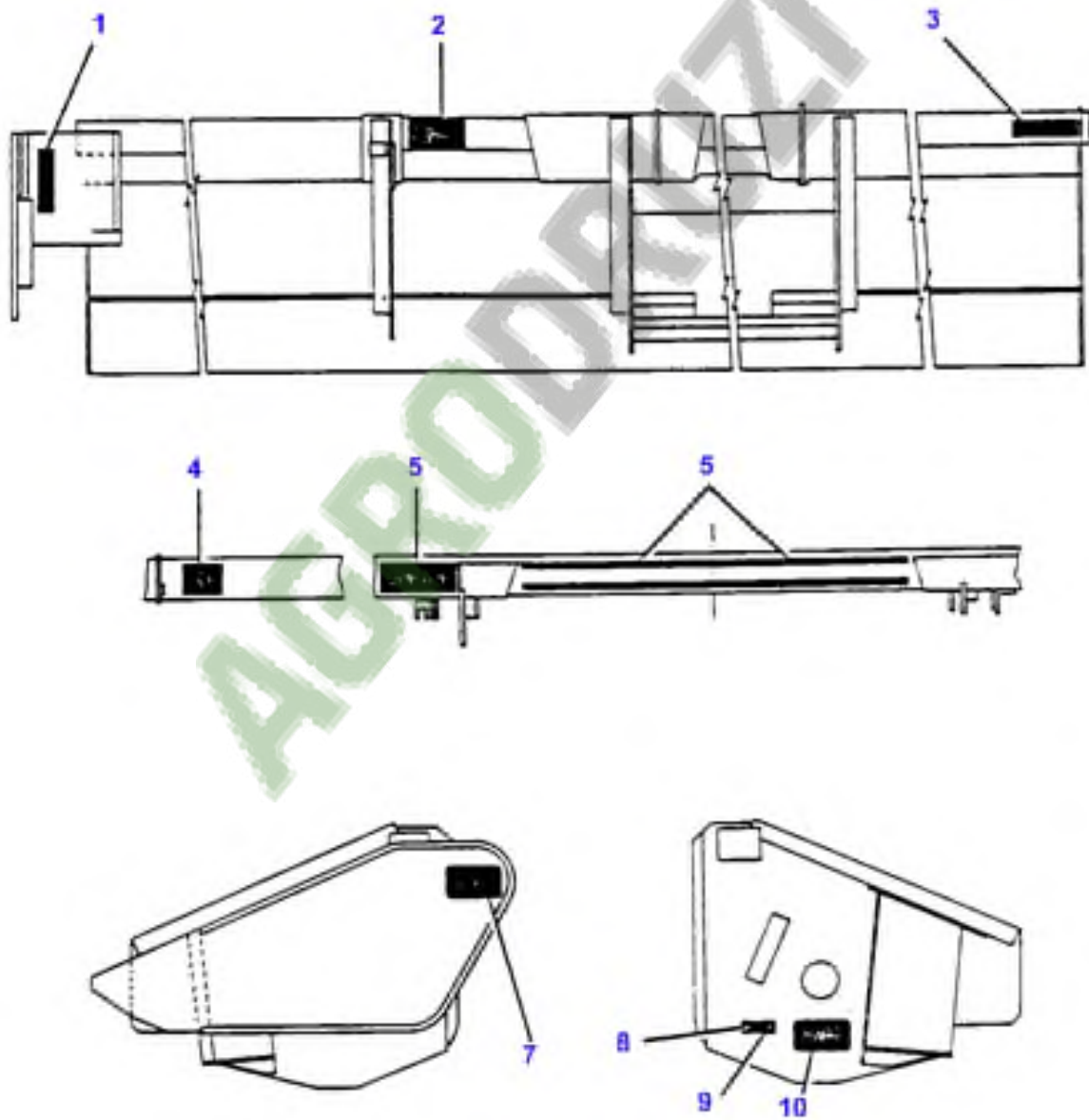


398

DECALCOMANIES TABLES
ABZIEHBILDER FUER TISCH
DECALCOMANIA PER TAVOLA
TRANSMISION PARA PLATAFORMA
TRANSFER FOR TABLE

33351003

1 3335 003

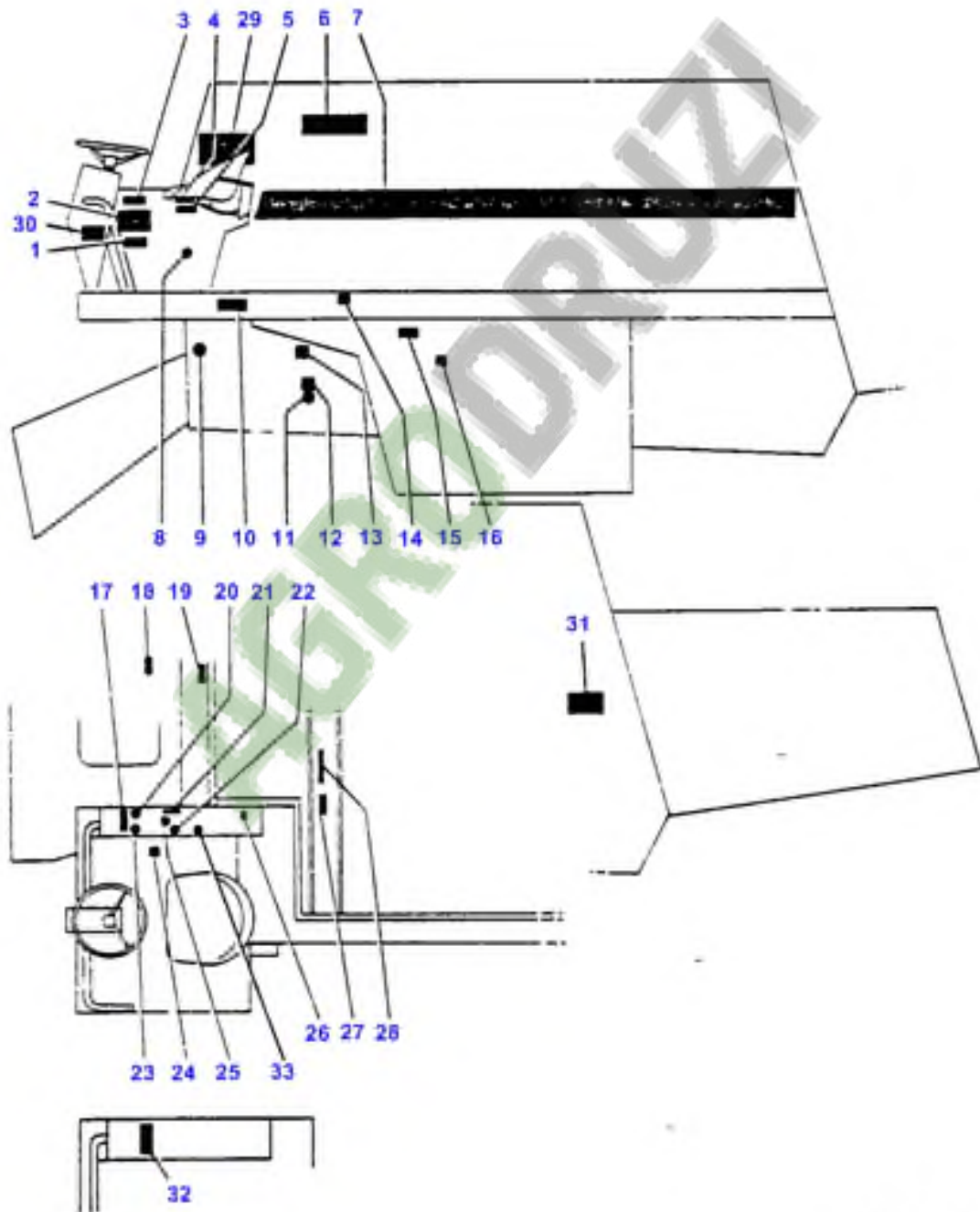


400

DECALCOMANIES GAUCHES
ABZIEHBILDER LINKS
DECALCOMANIA SINISTRA
TRANSMISION IZQUIERDA
TRANSFER LEFT

33401002

1 3340 005



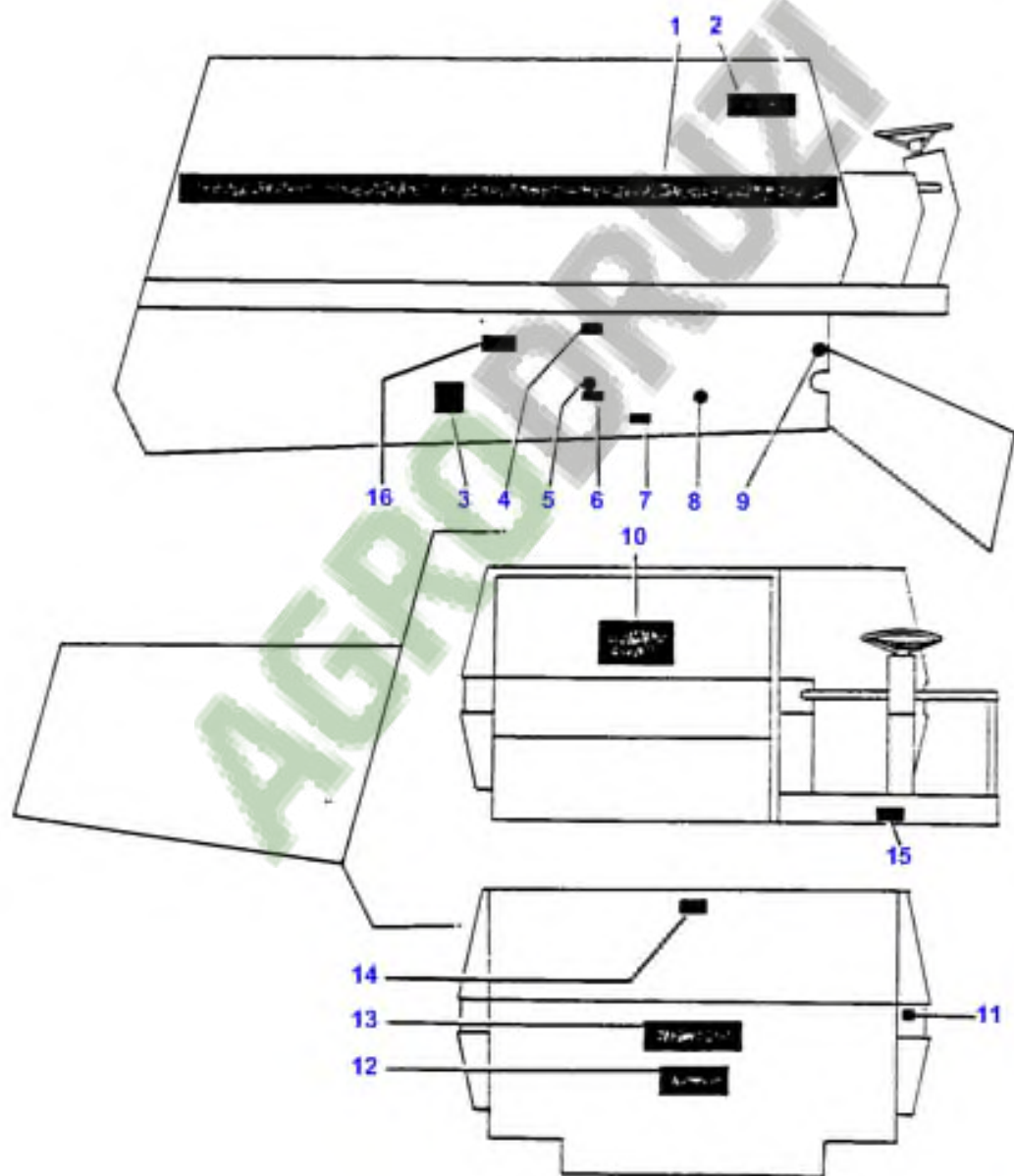
1-3340-005

404

DECALCOMANIES DROITES
ABZIEHBILDER RECHTS
DECALCOMANIA DESTRA
TRANSMISION DERECHA
TRANSFER RIGHT

33801001

1 3350 002

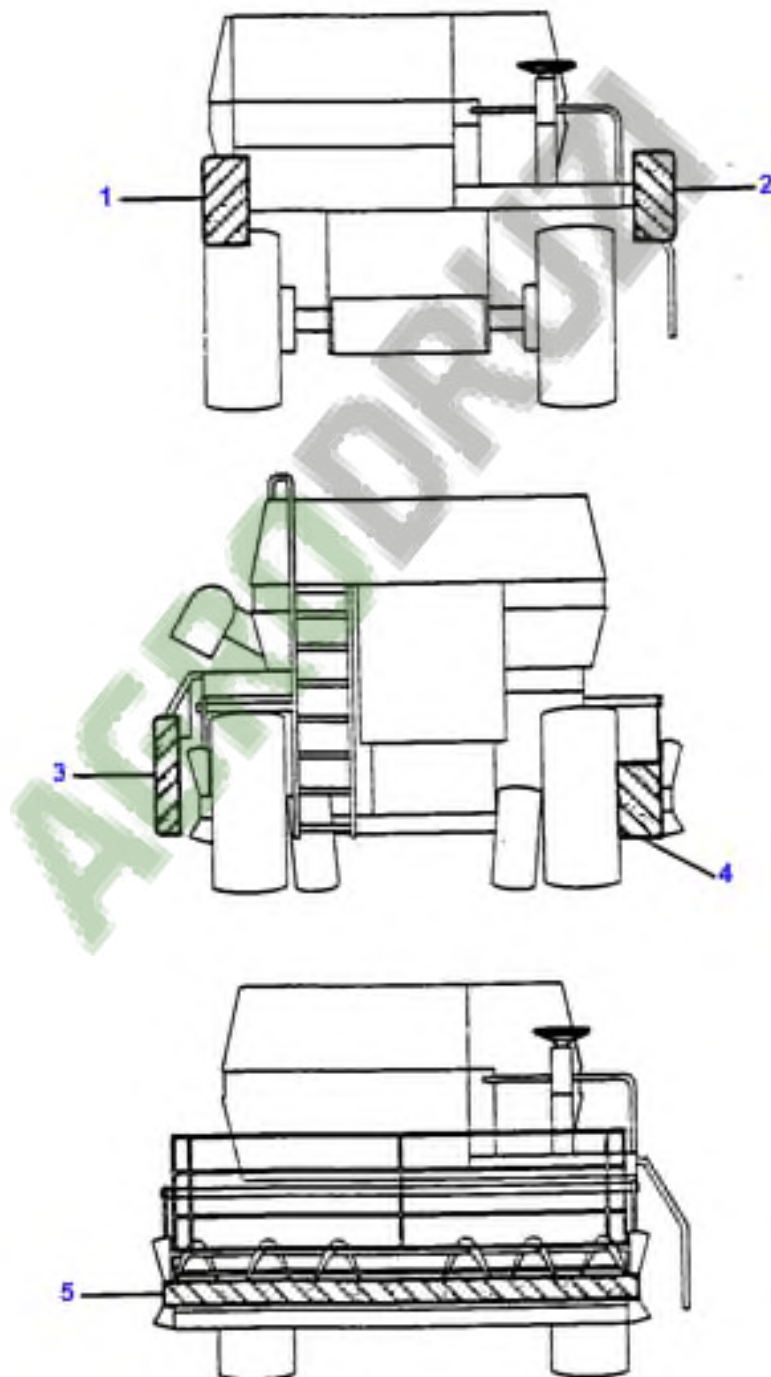


406

SIGNALISATION ROUTIERE
WARNTAFELN
SEGNALI STRADALE
SEÑAL DE CARRETERA
ROAD SIGN

32181001

1 3315 001

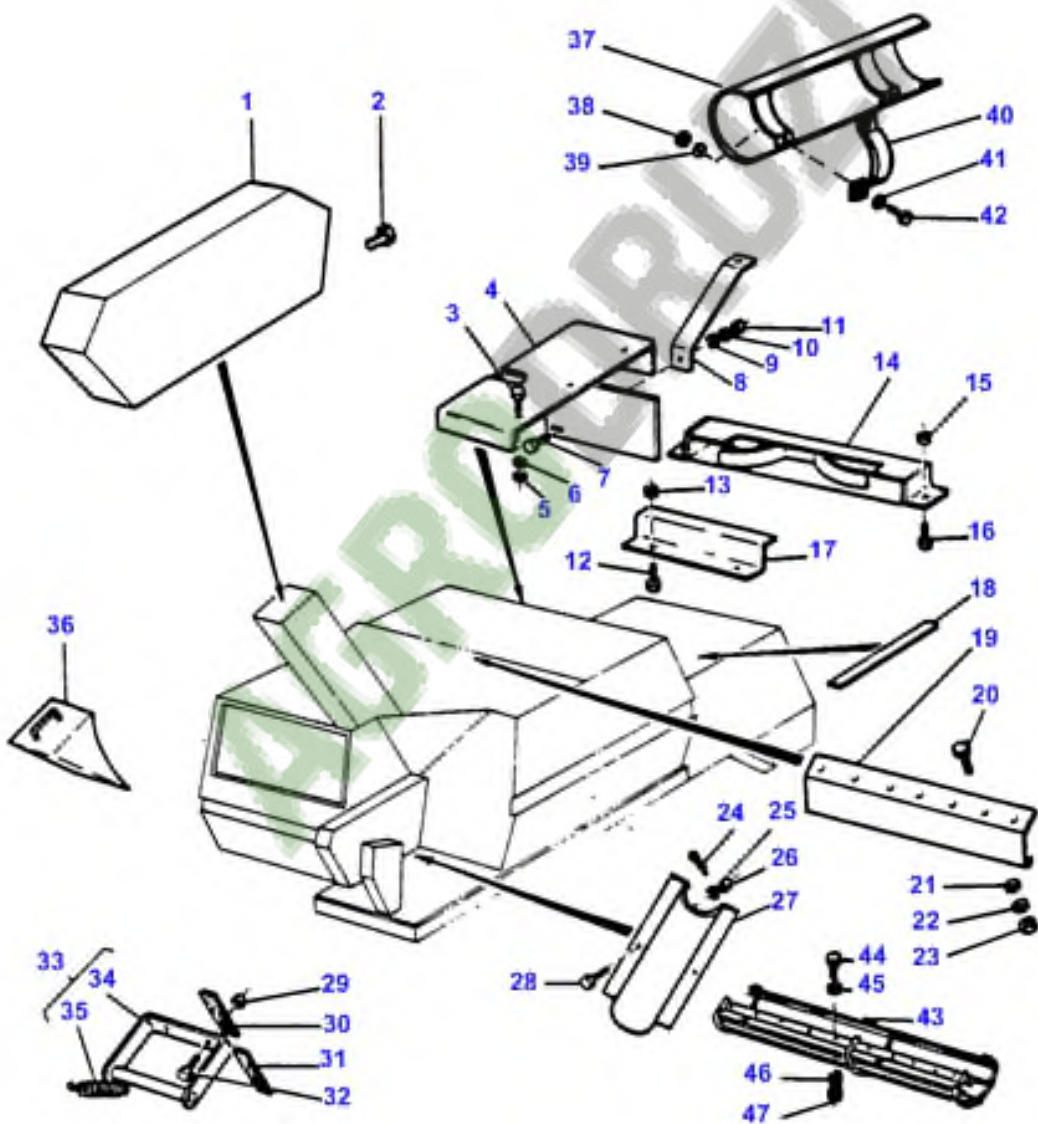


408

GARANTS SUPERIEURS
SCHUTZBLECHE OBEN
DIFESE INFERIORI
PROTECCION SUPERIOR
UPPER GUARDS

33601002

1 3360 003

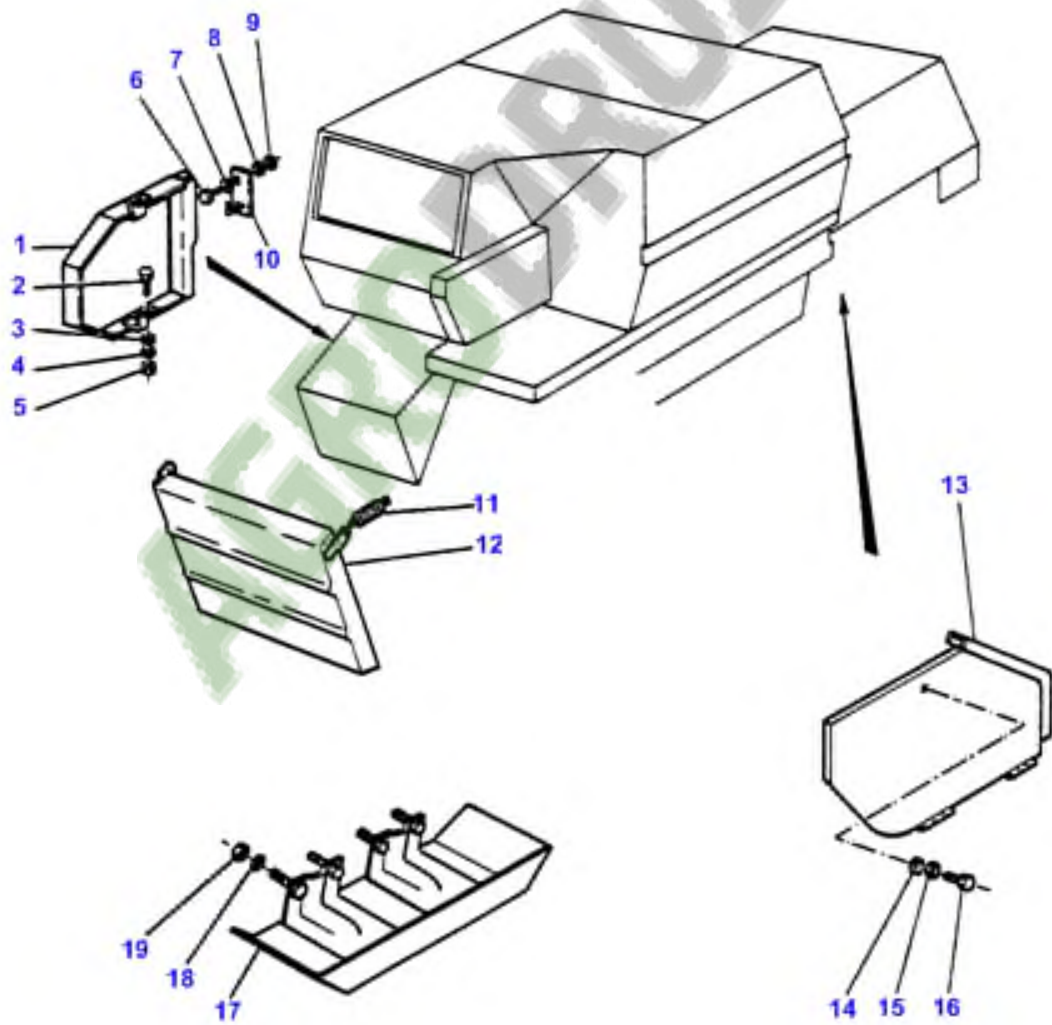


410

GARANTS INFERIEURS
SCHUTZBLECHE UNTEN
DIFESE SUPERIORI
PROTECCION INFERIOR
LOWER GUARDS

23811002

1 3361 003

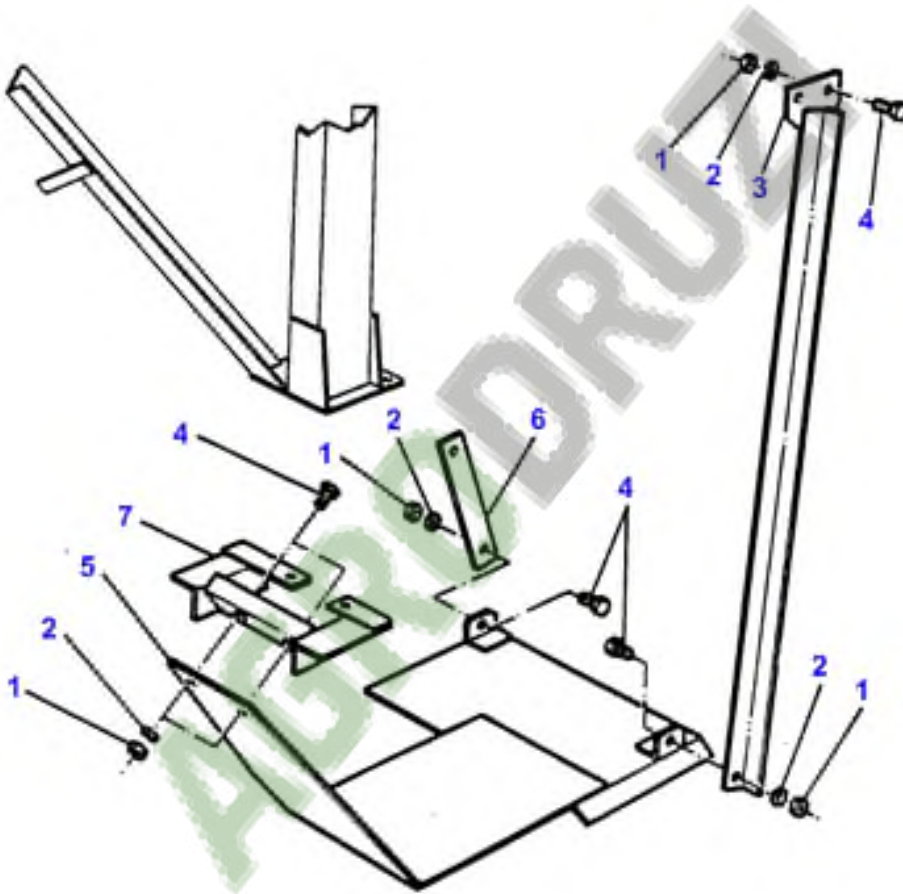


411A

GARANTS INFERIEURS
SCHUTZBLECHE UNTEN
DIFESE SUPERIORI
PROTECCION INFERIOR
LOWER GUARDS

33611003

1 3361 004



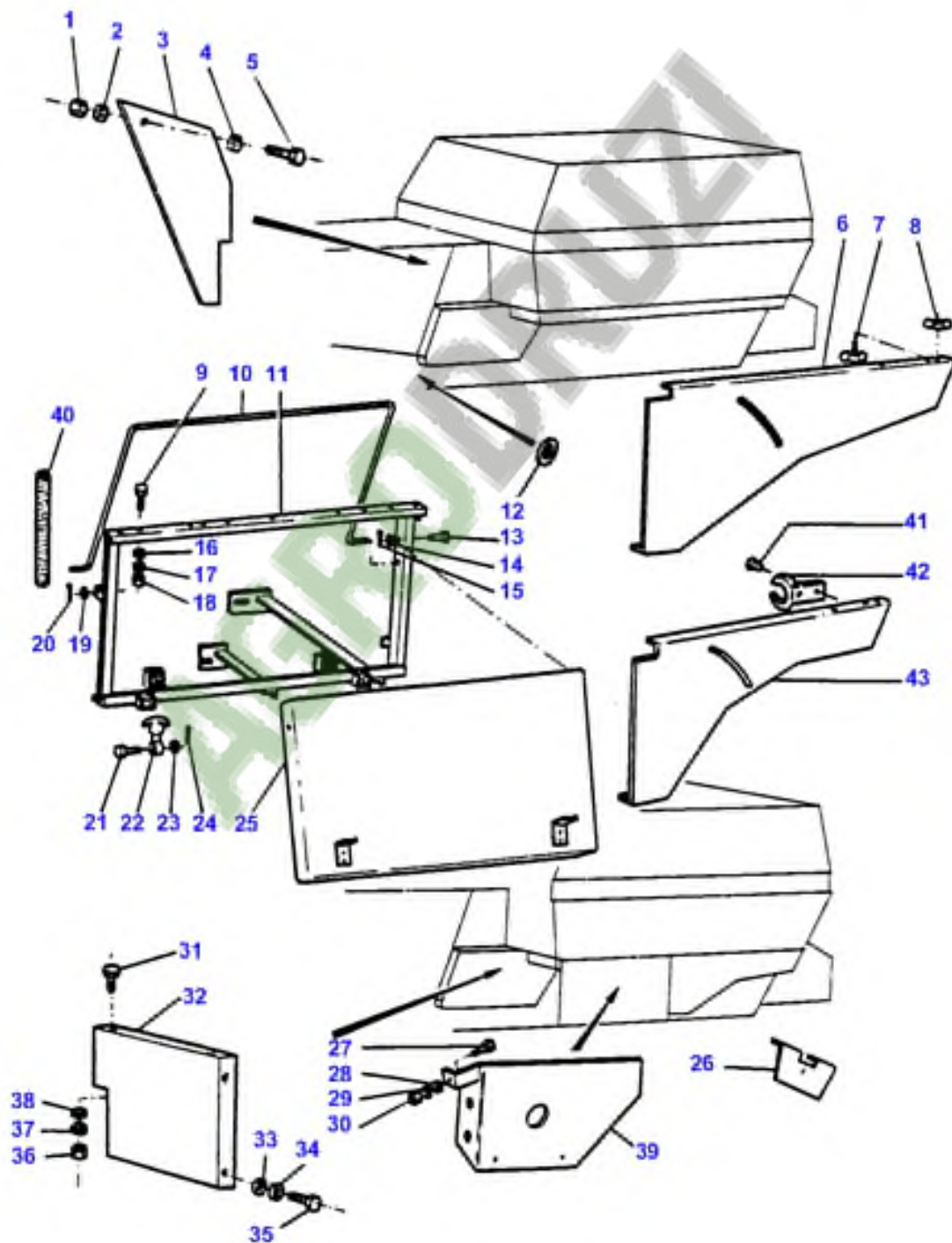
1-3361-004

412

GARANTS DROITS
SCHUTZBLECHE RECHTS
DIFESE DESTRE
PROTECCION DERECHA
GUARDS RIGHT

33661001

1 3366 003

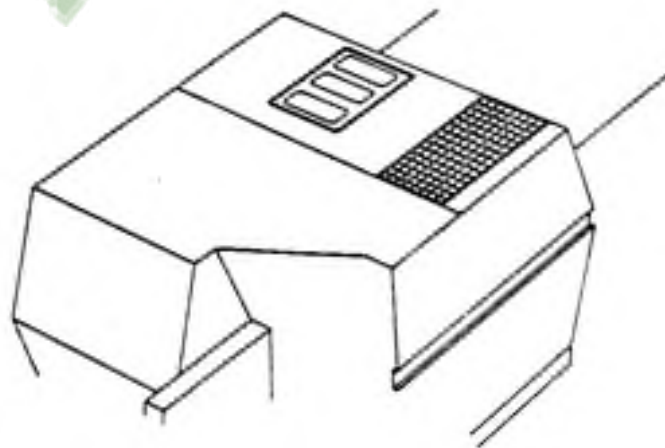
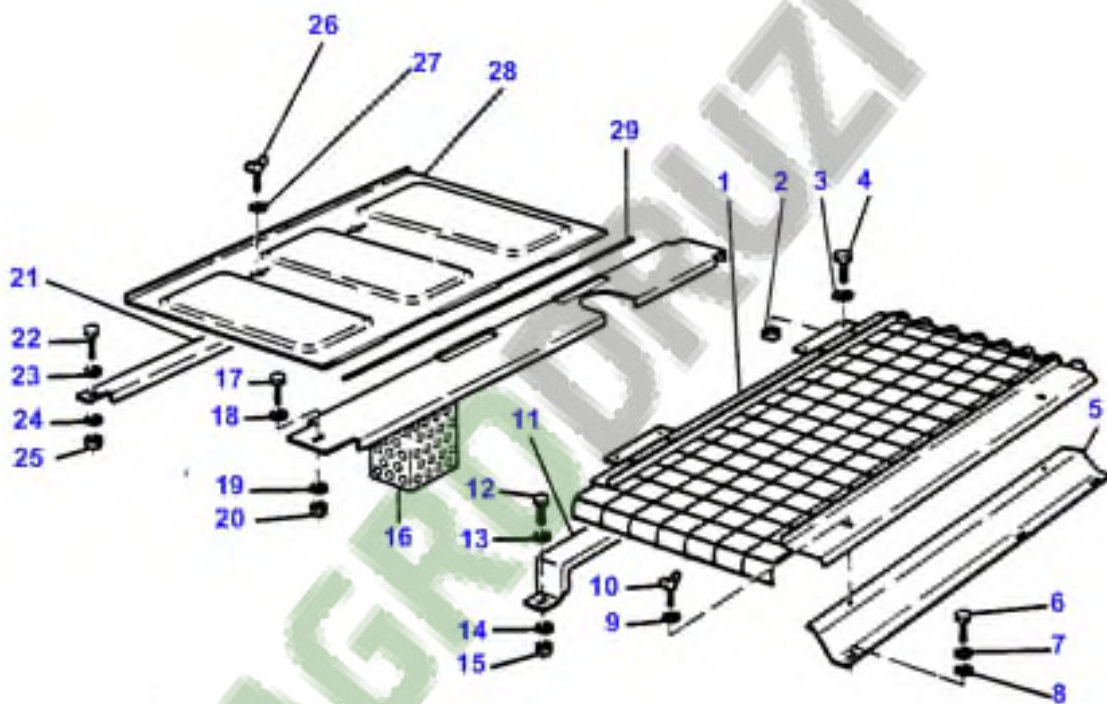


414

GARANTS
SCHUTZBLECHE
DIFESA
PROTECCIONES
GUARDS

34201003

1 3420 002

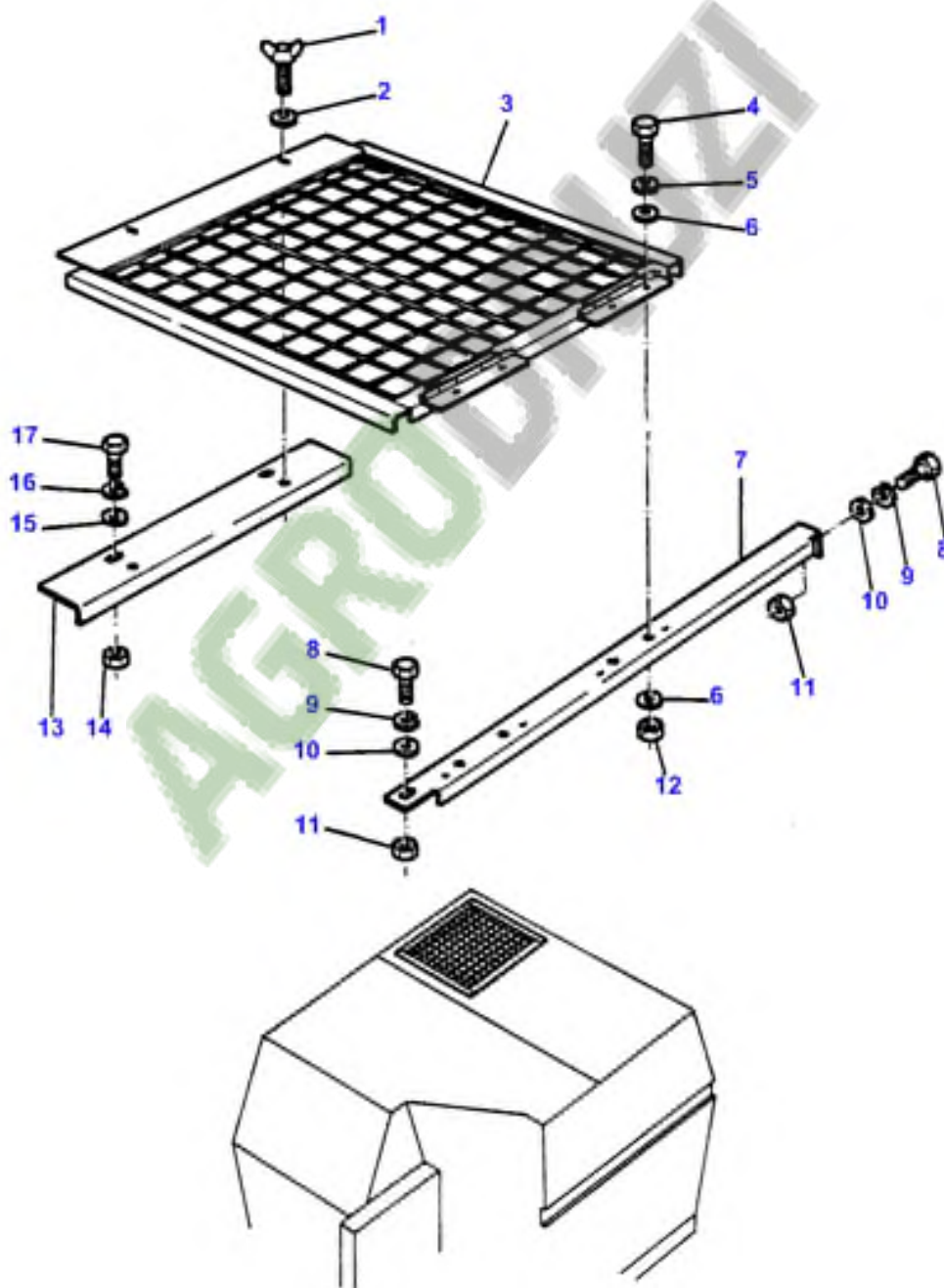


415A

GARANTS
SCHUTZBLECHE
DIFESA
PROTECCIONES
GUARDS

34201003

1 3420 003

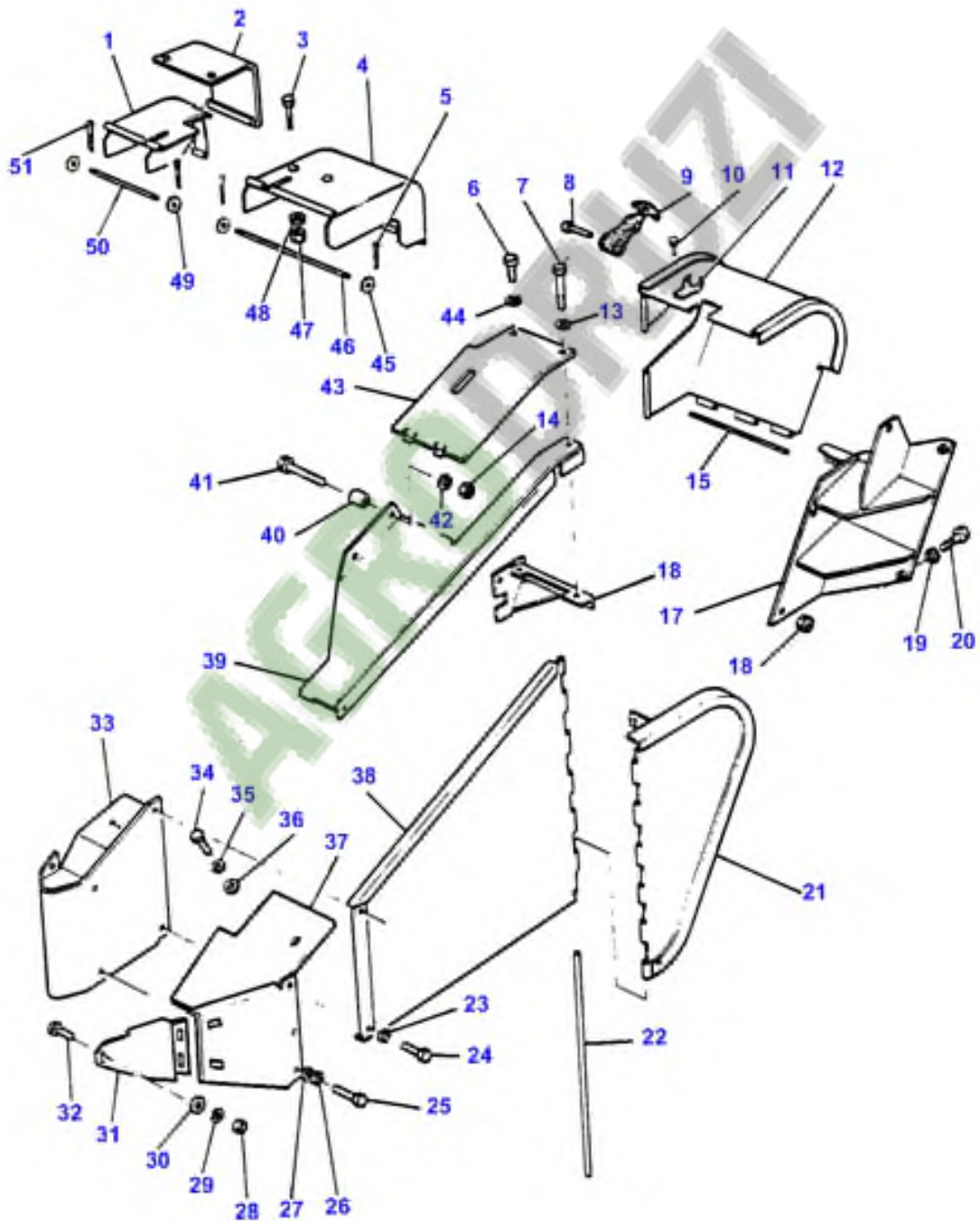


416

GARANTS
SCHUTZBLECHE
DIFESA
PROTECCIONES
GUARDS

34201001

1 3420 001

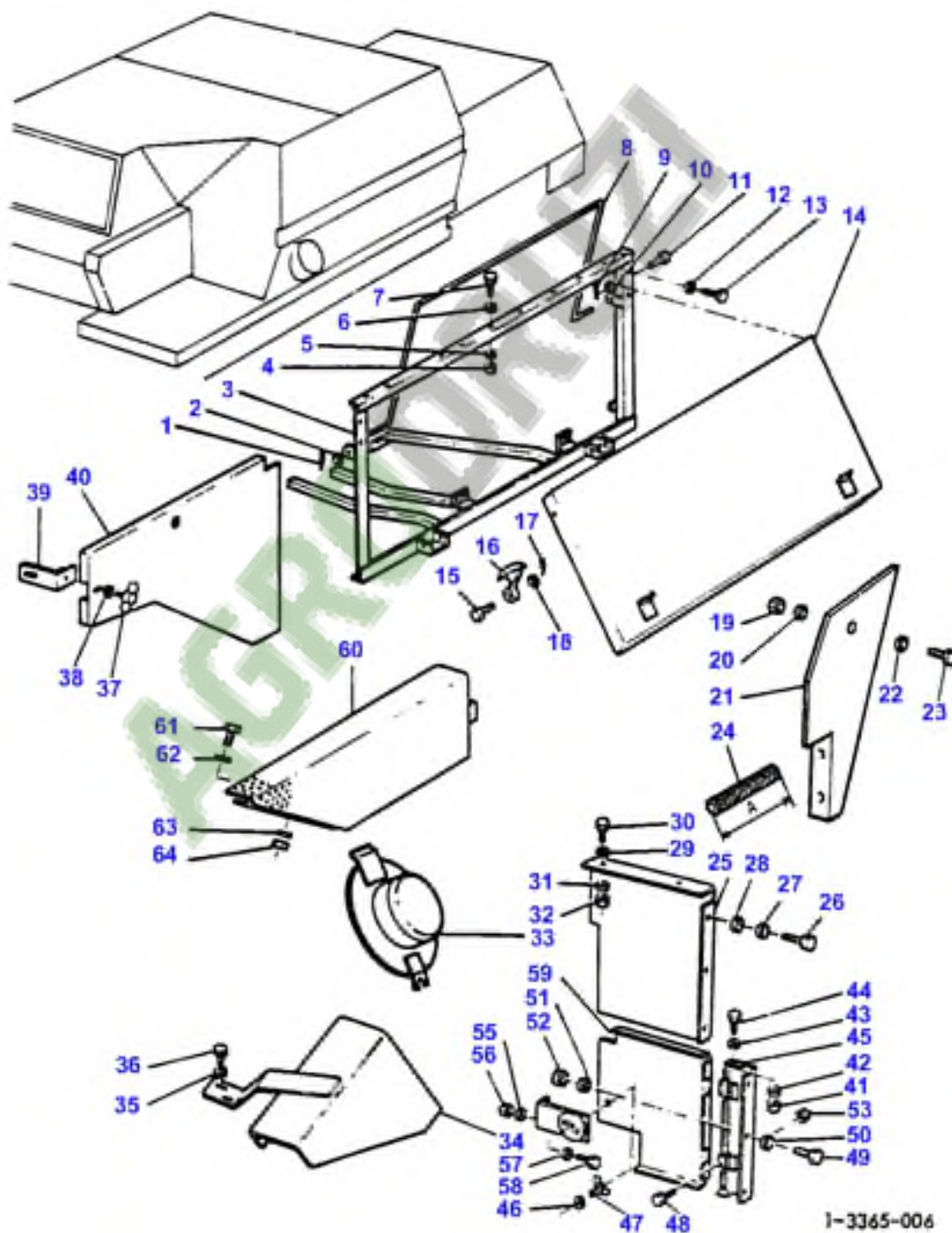


418

GARANTS GAUCHES
SCHUTZBLECHE LINKS
DIFESE SINISTRE
PROTECCION IZQUIERDA
GUARDS LEFT

33851002

1 3365 006



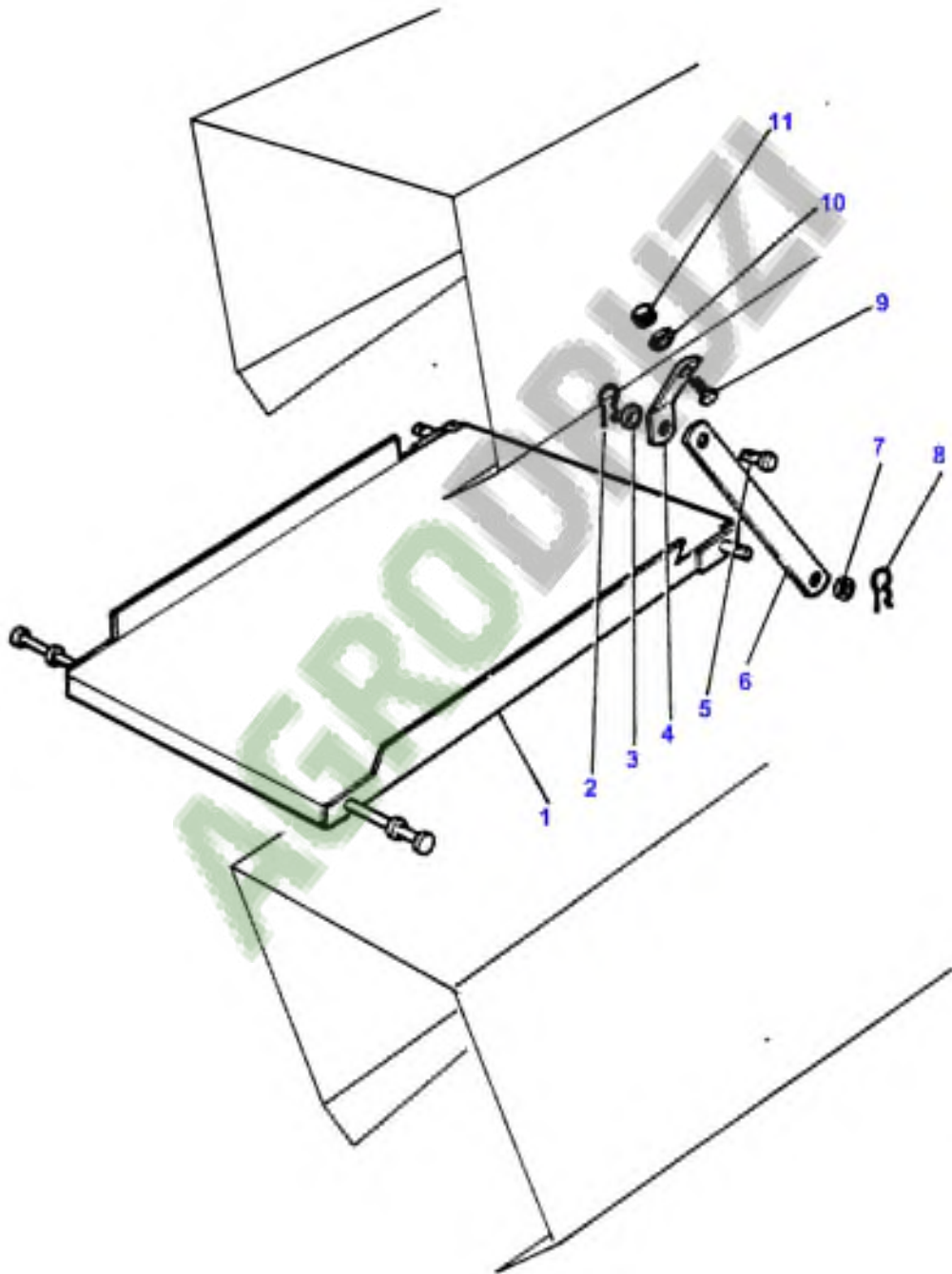
1-3365-006

422

GARANT D'ESSIEU ARRIERE
SCHUTZBLECH HINTERACHSE
DIFESA ASSALE POSTERIORE
PROTECCION EJE TRASERO
REAR AXLE GUARD

38791001

1 2575 001

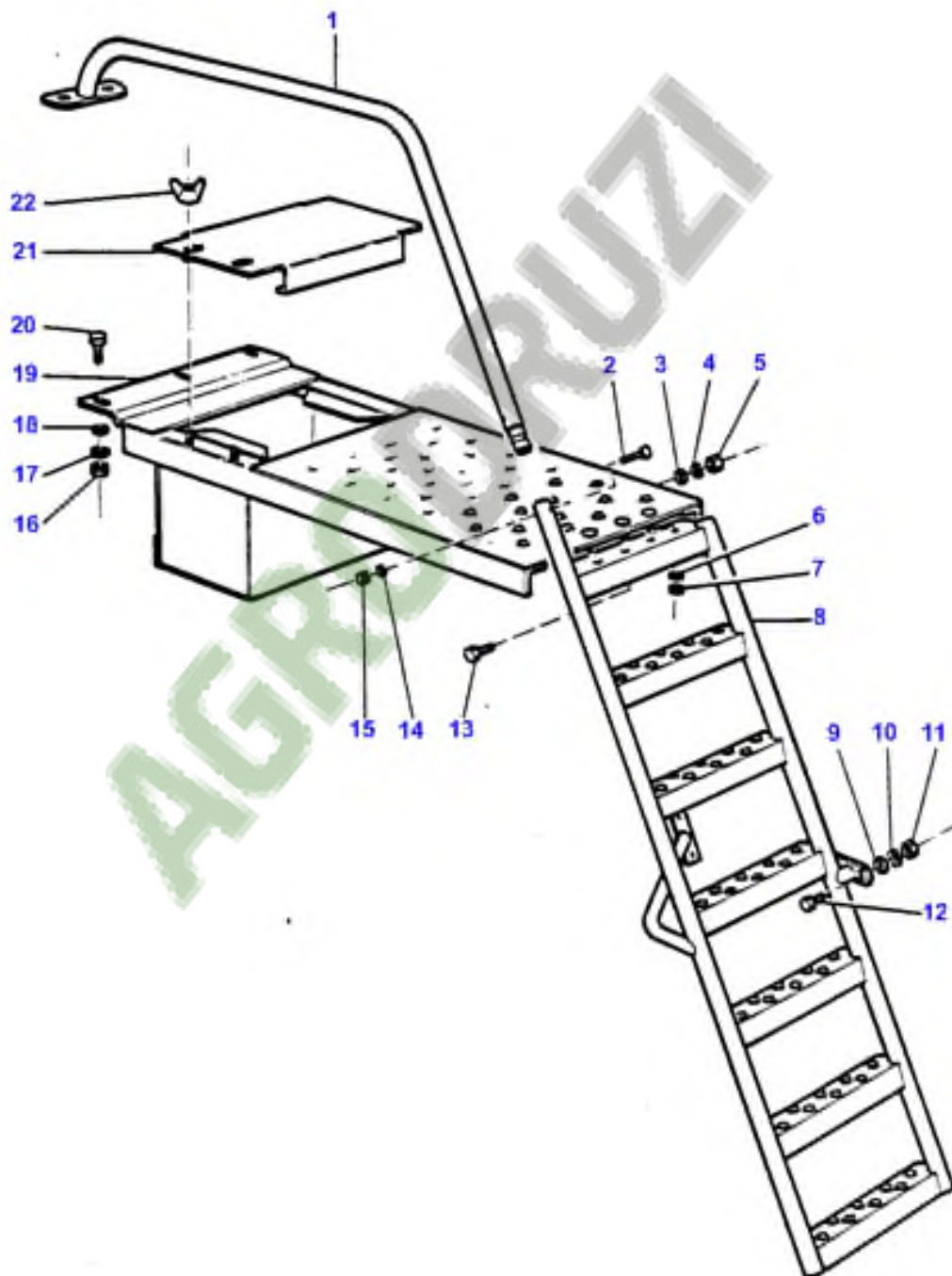


424

ECHELLE
AUFSTIEG
GUIDA SCALA
GUIA ESCALA
LADDER RAILS

2950100

1 2950 002



AGRO DRUZI