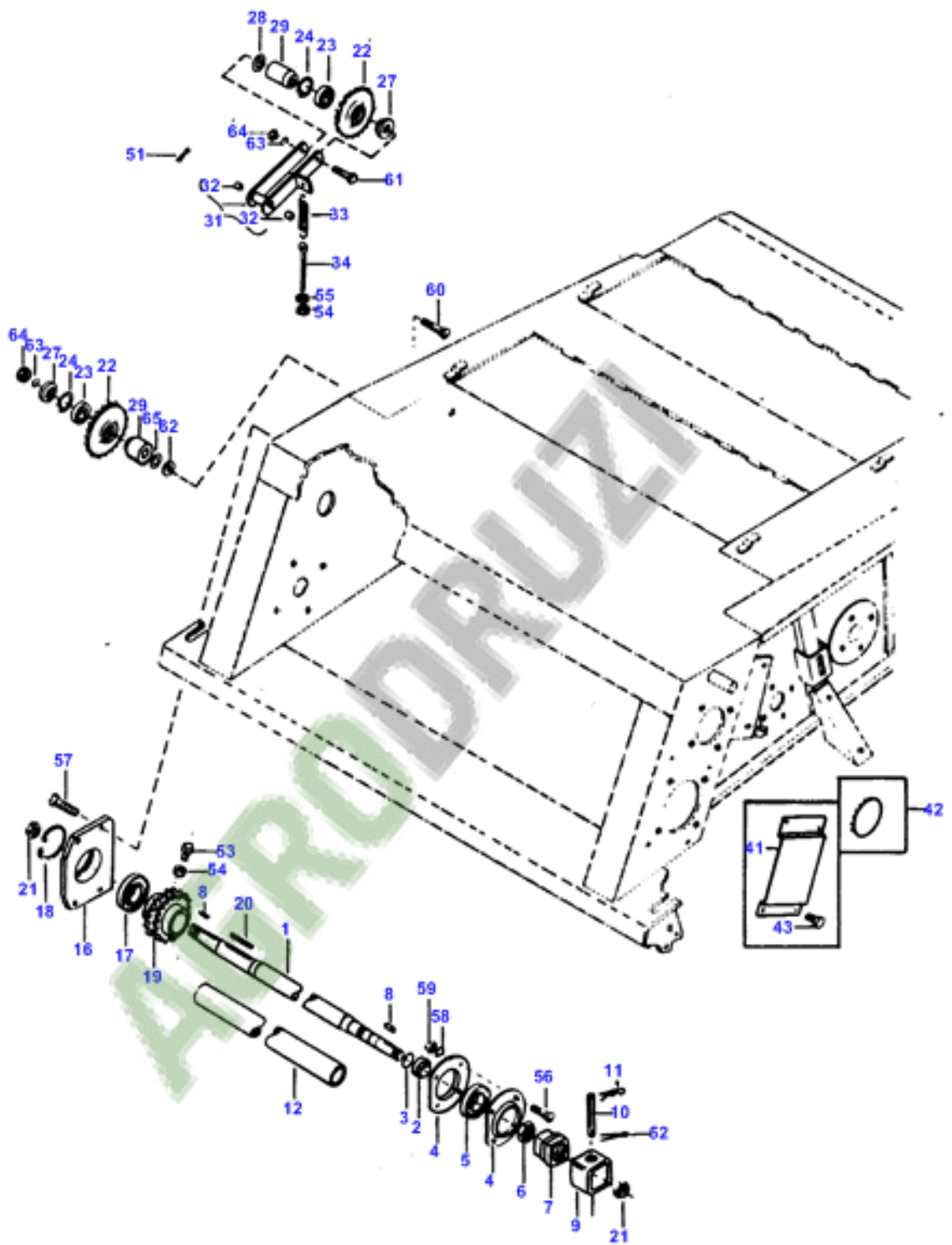


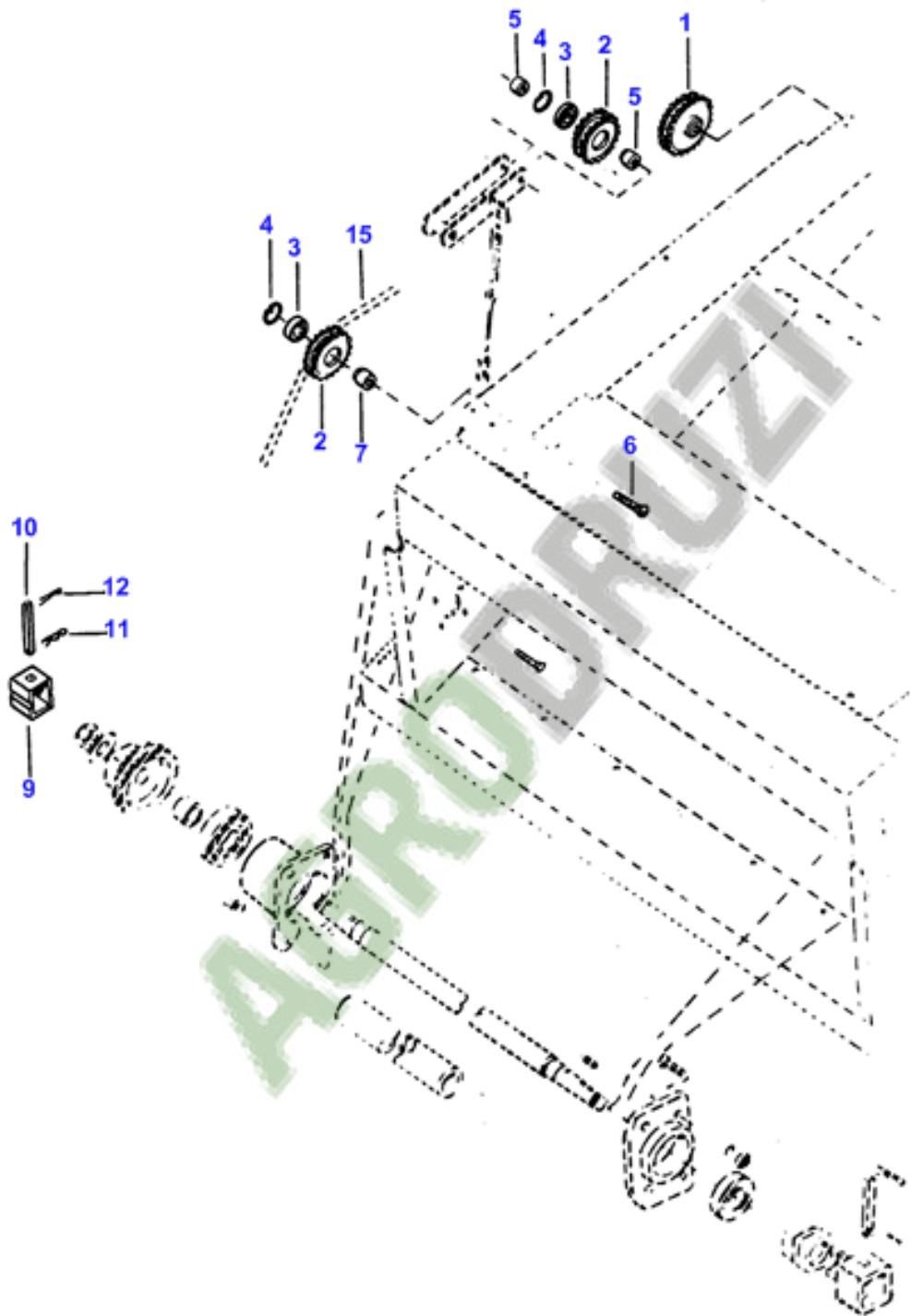


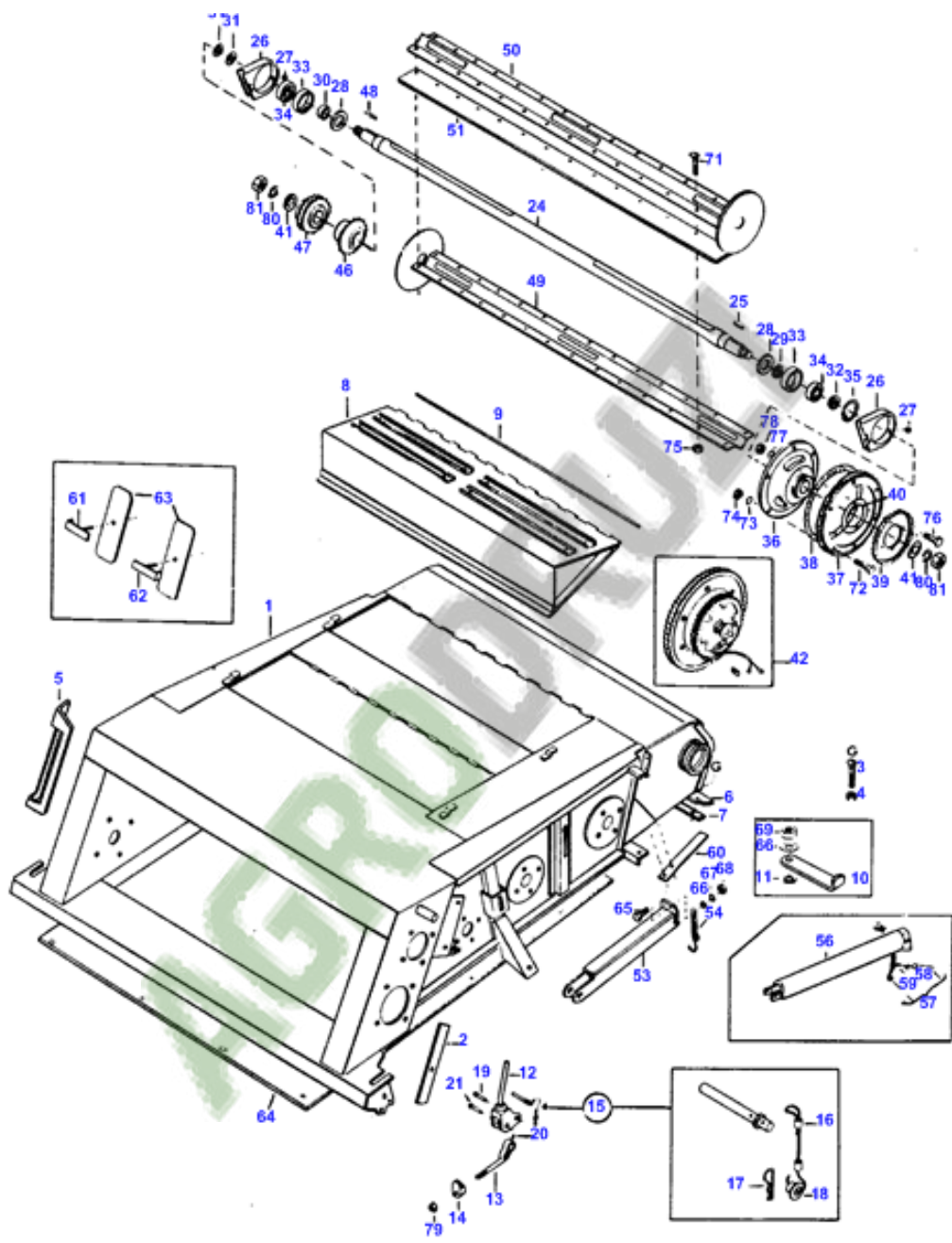
MASSEY FERGUSON

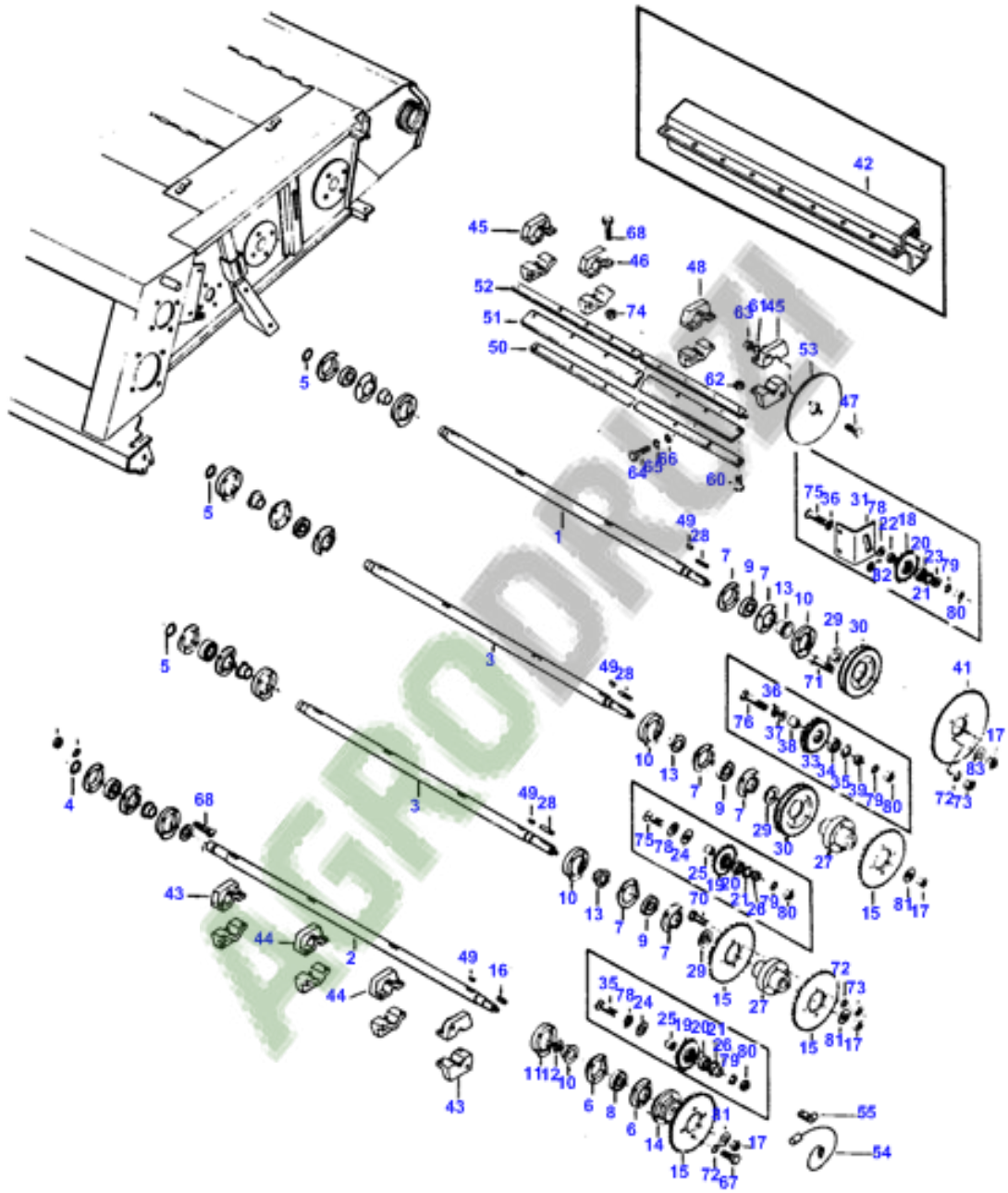
850, 855

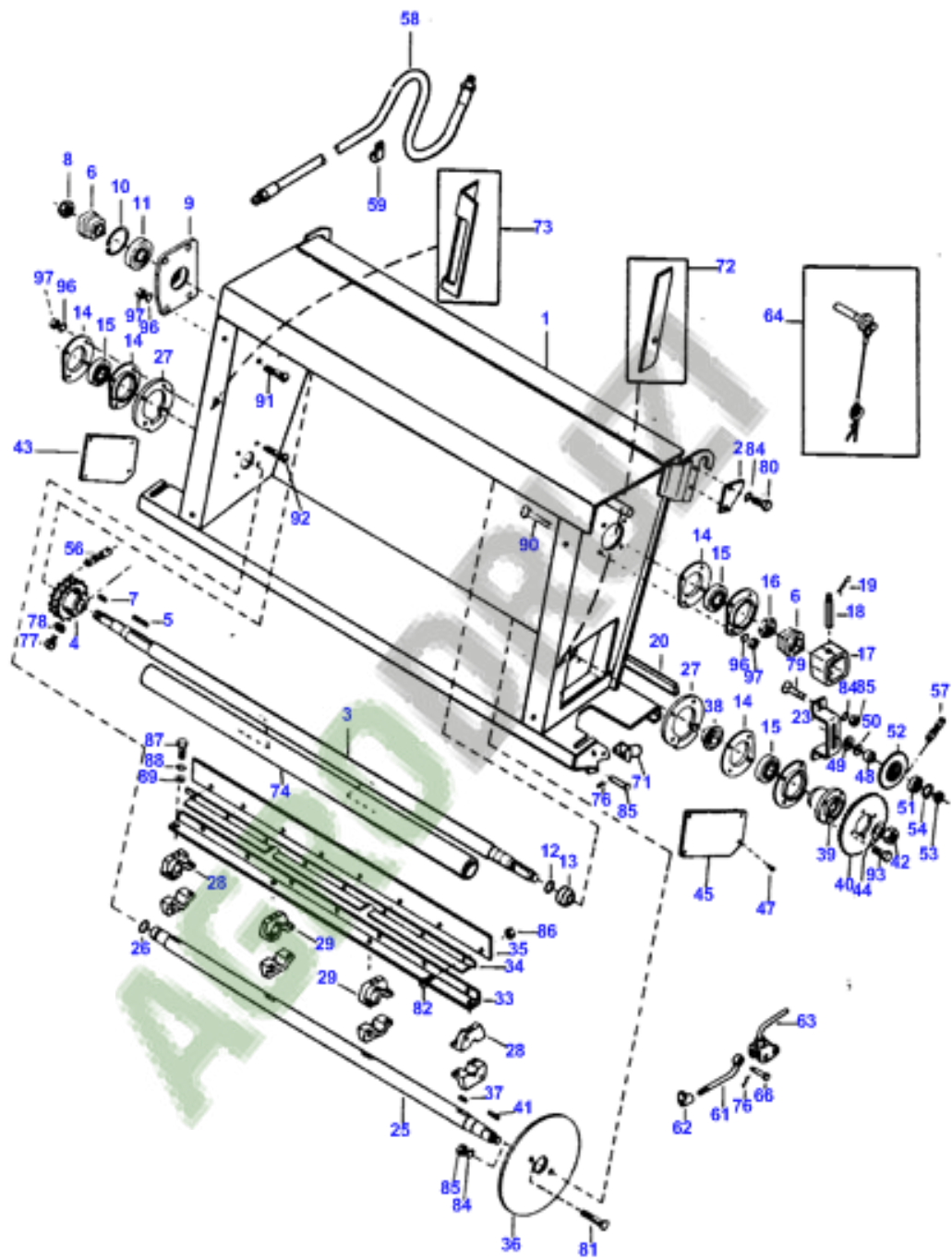
AGRODRUK

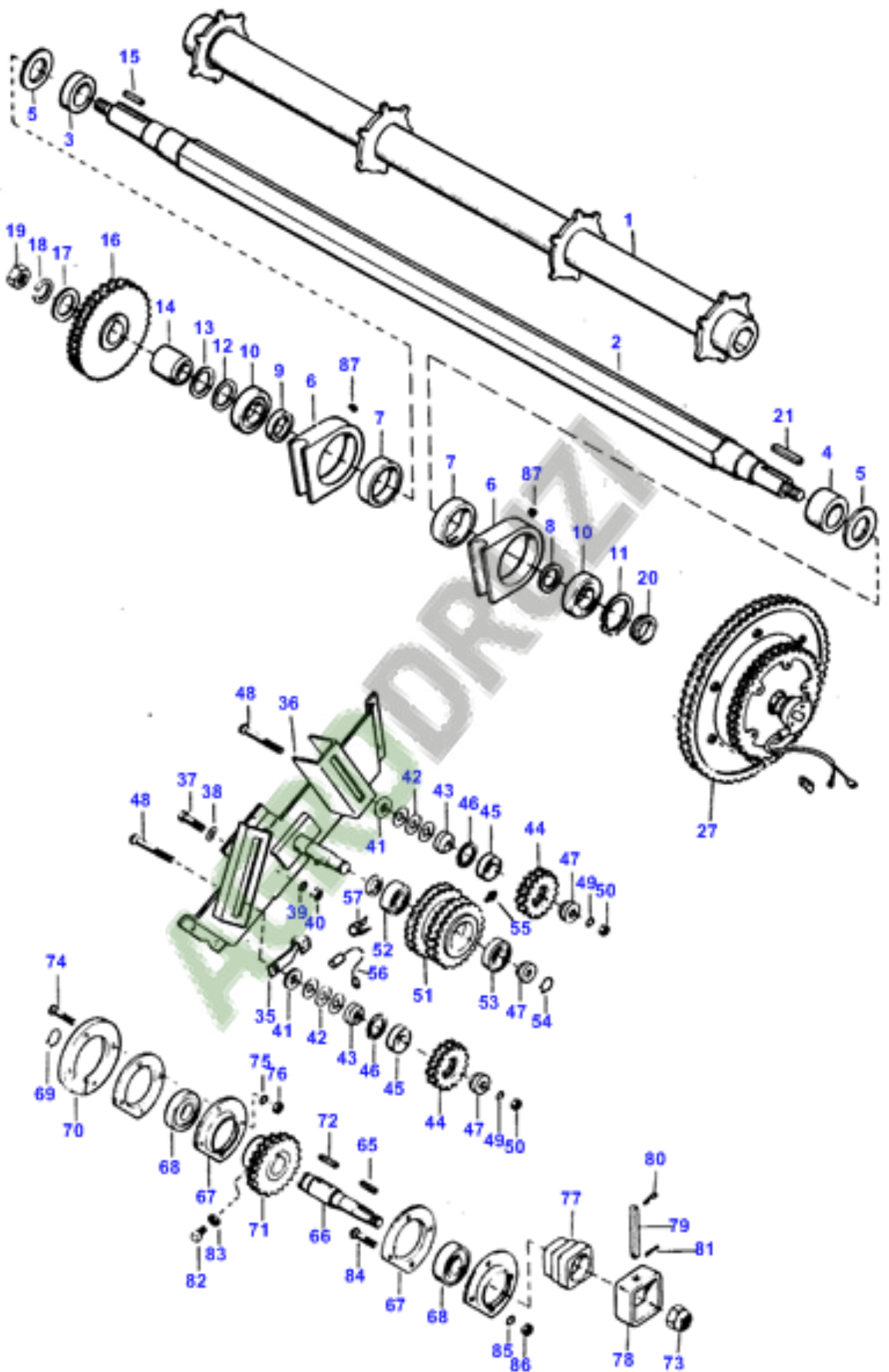


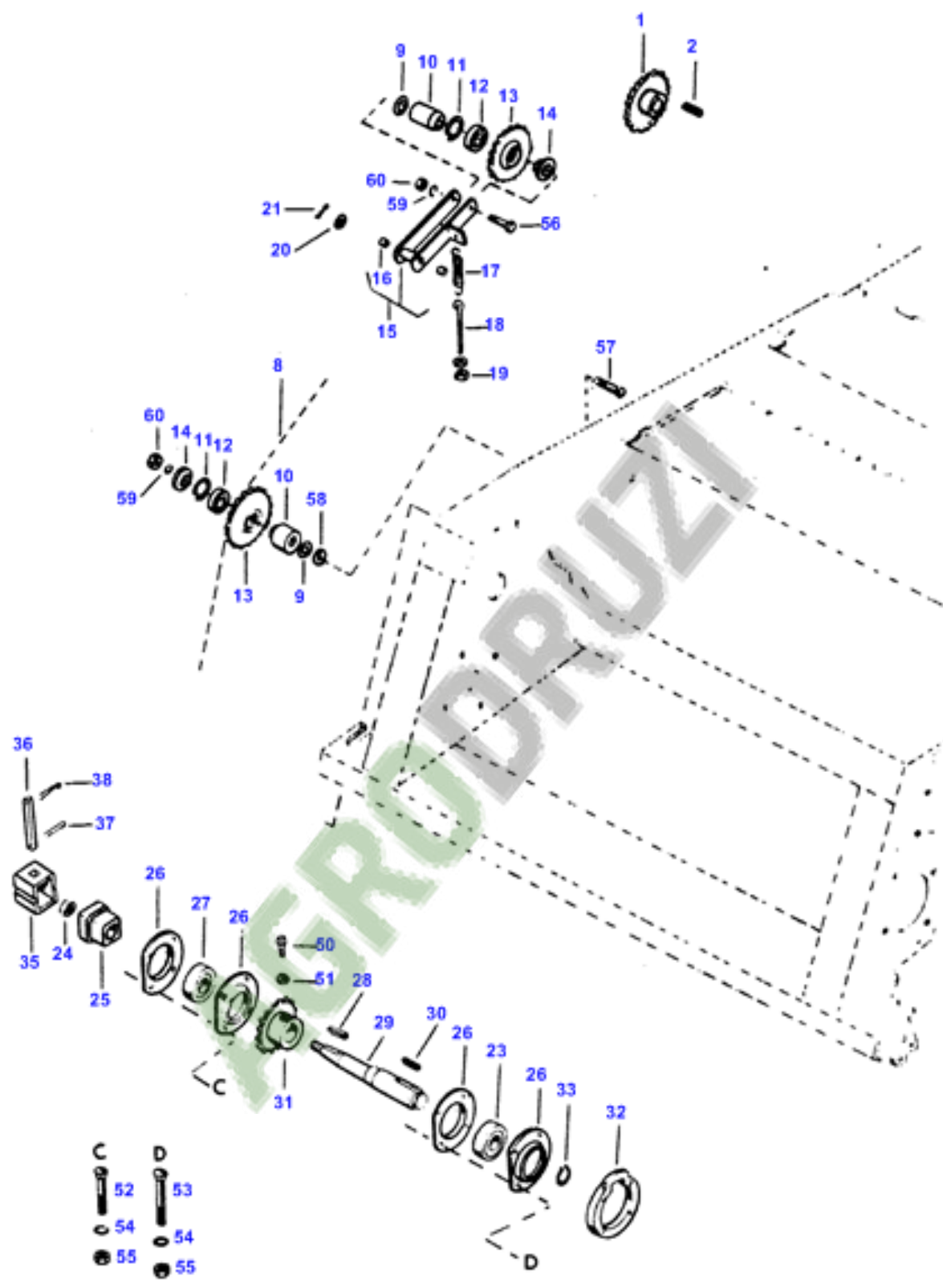


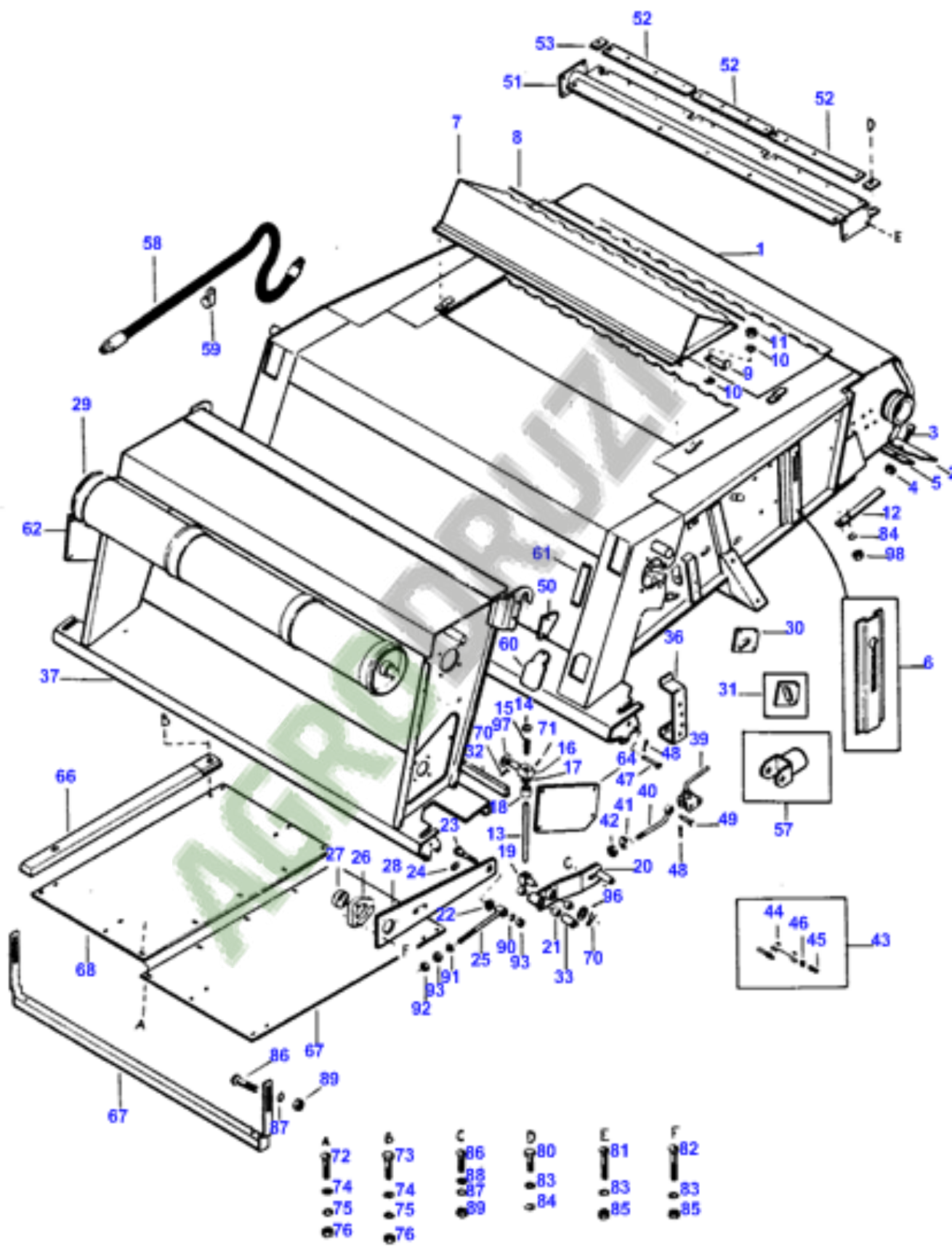


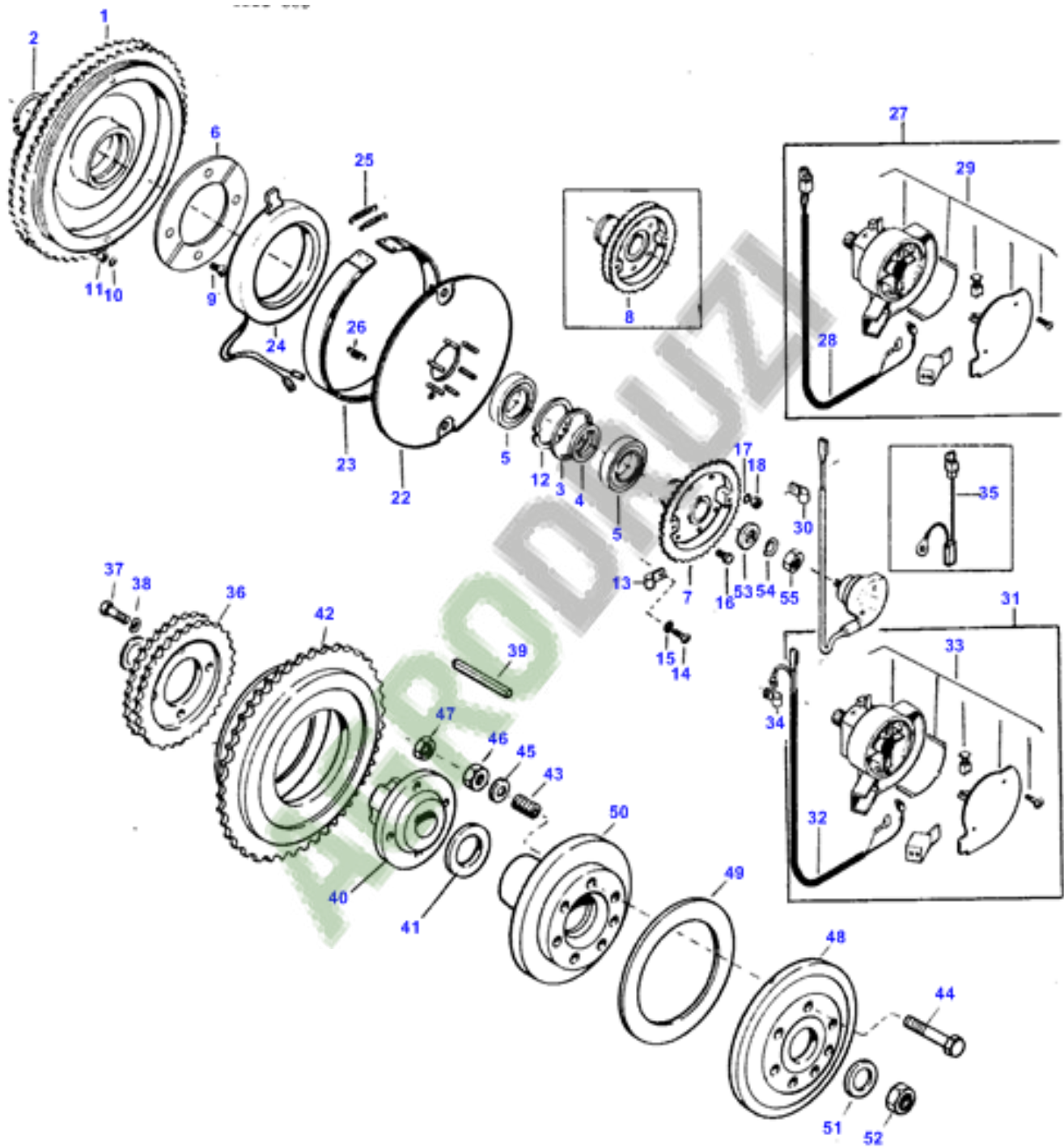


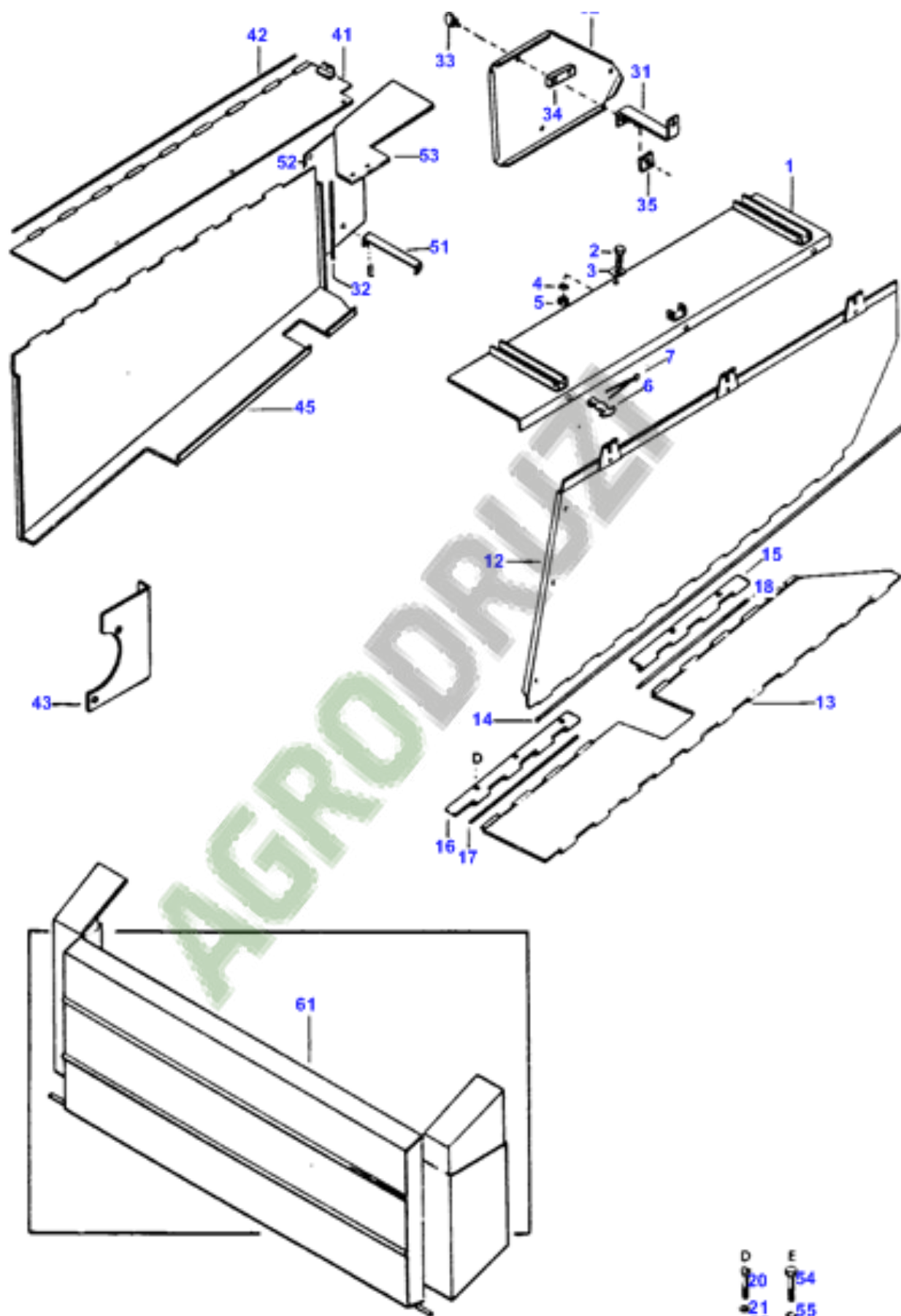


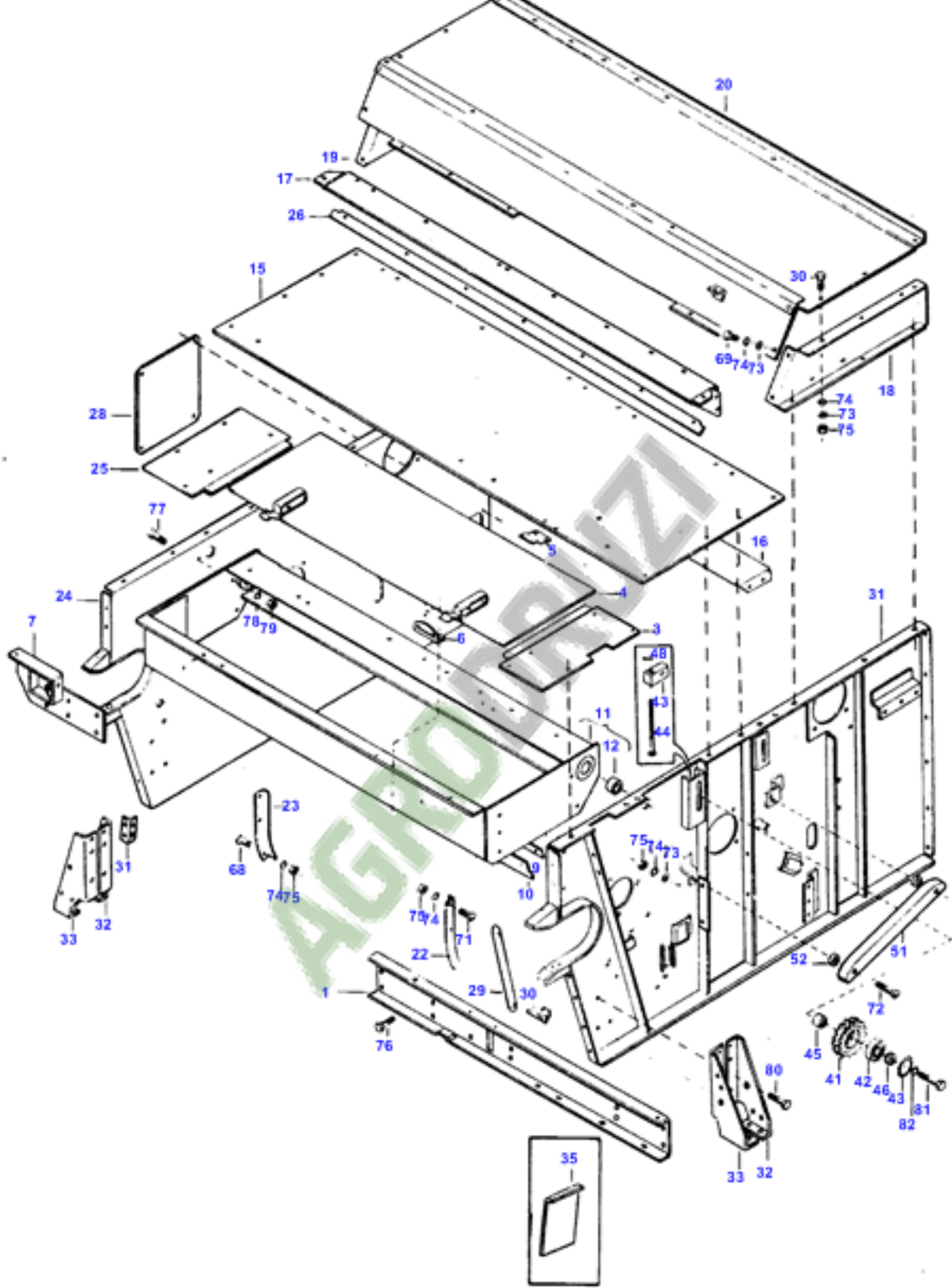


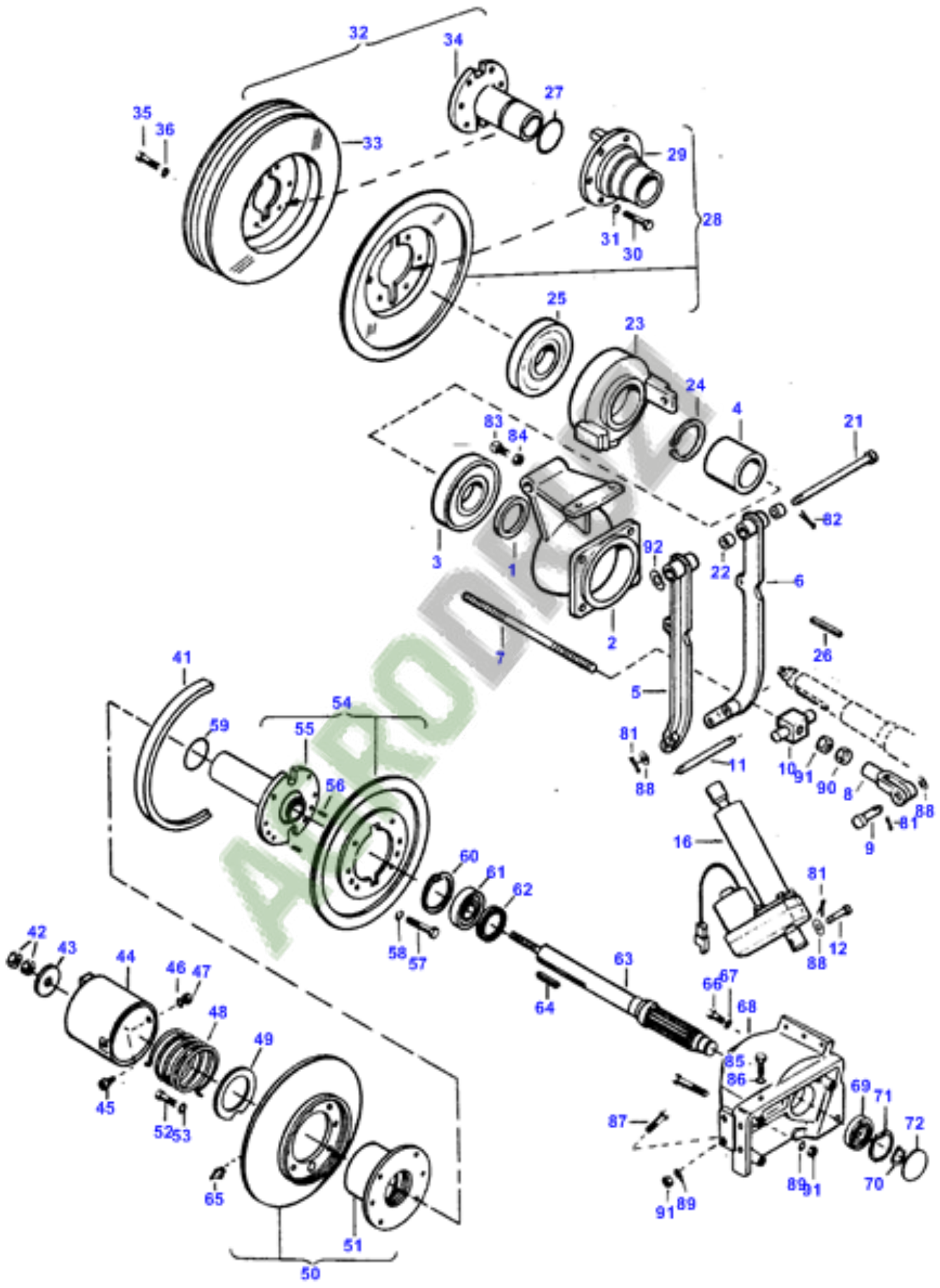


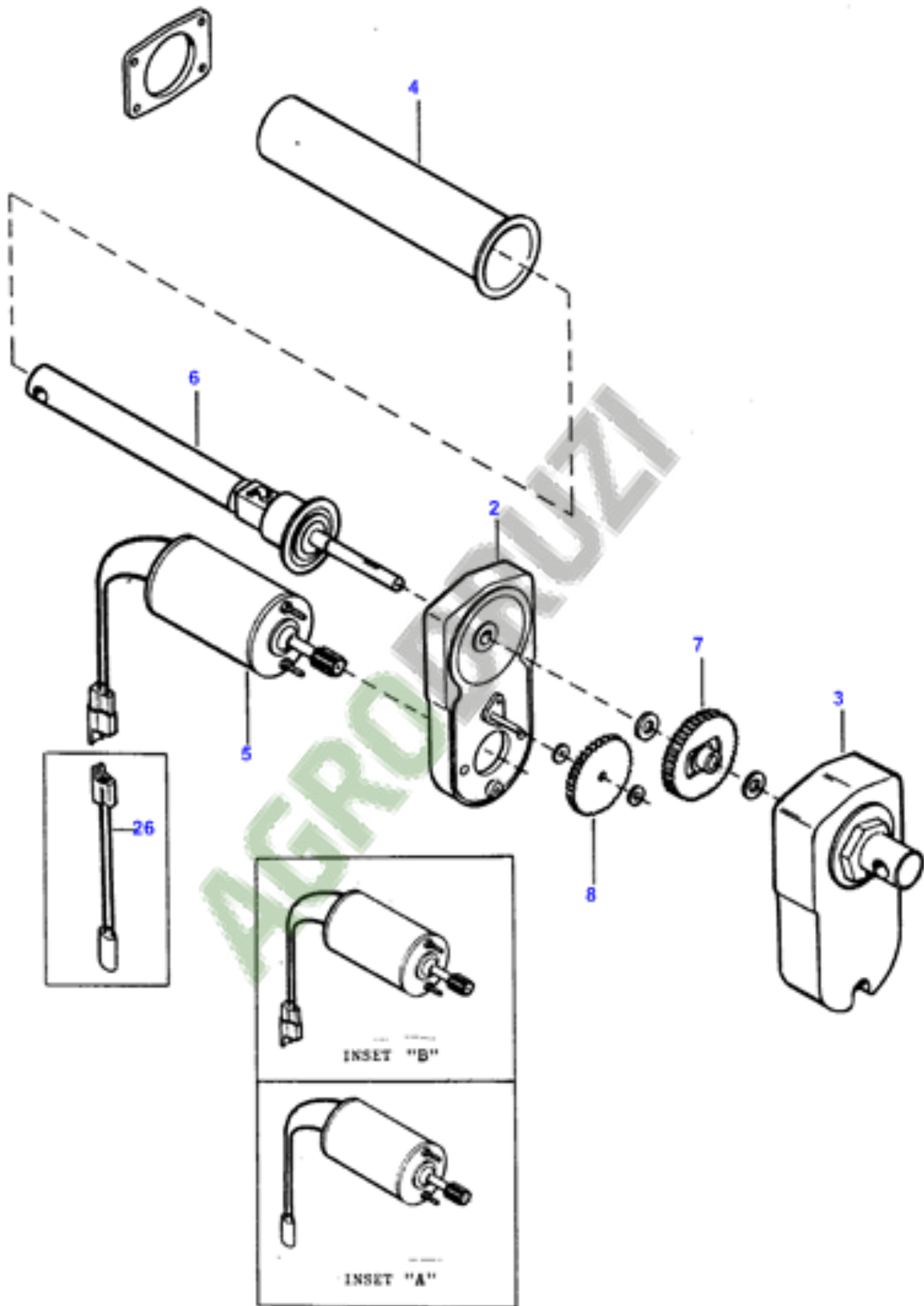


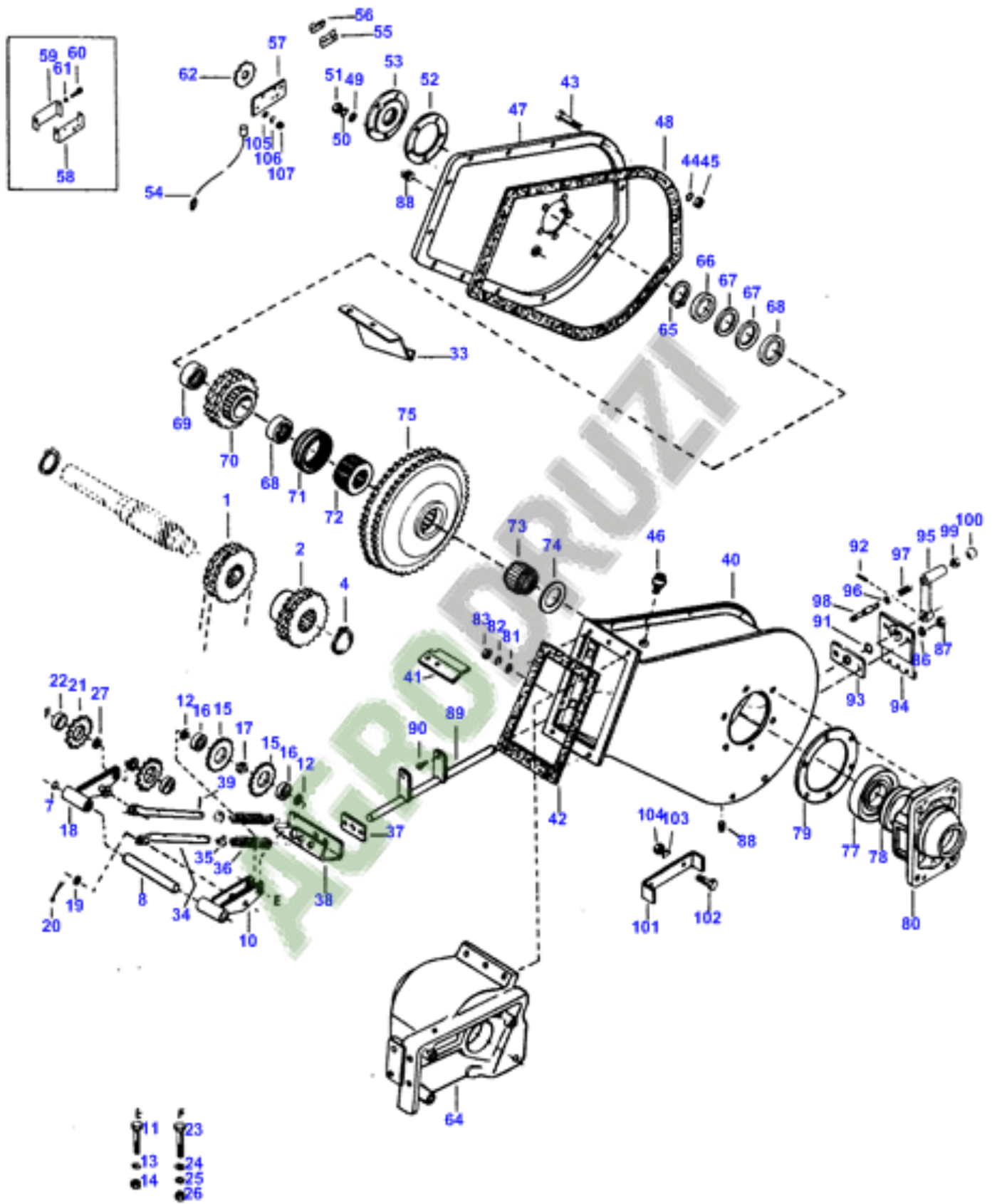


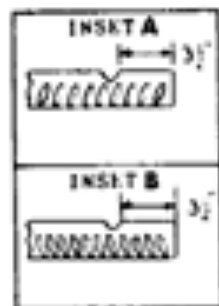
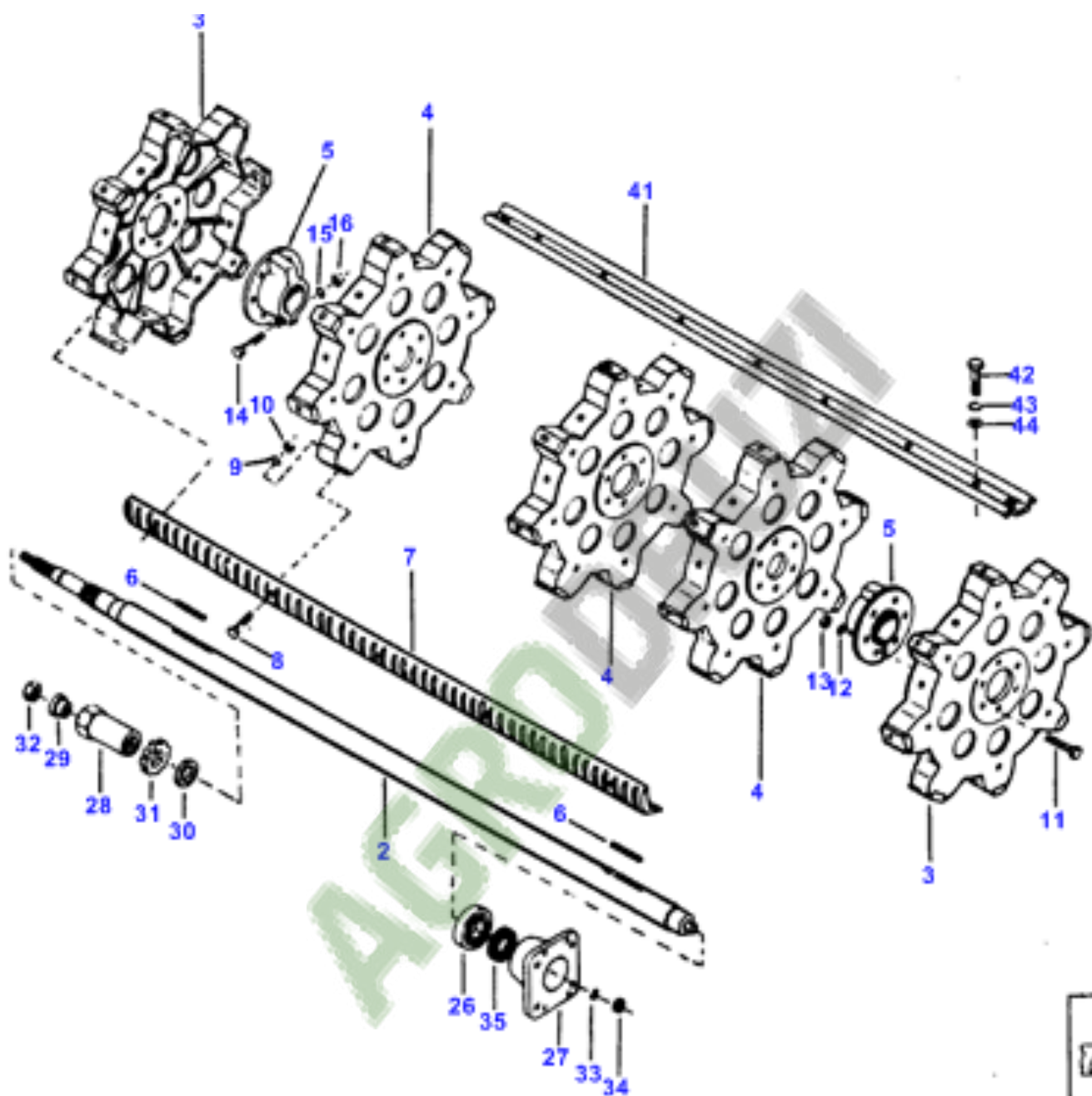


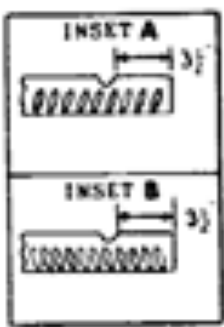
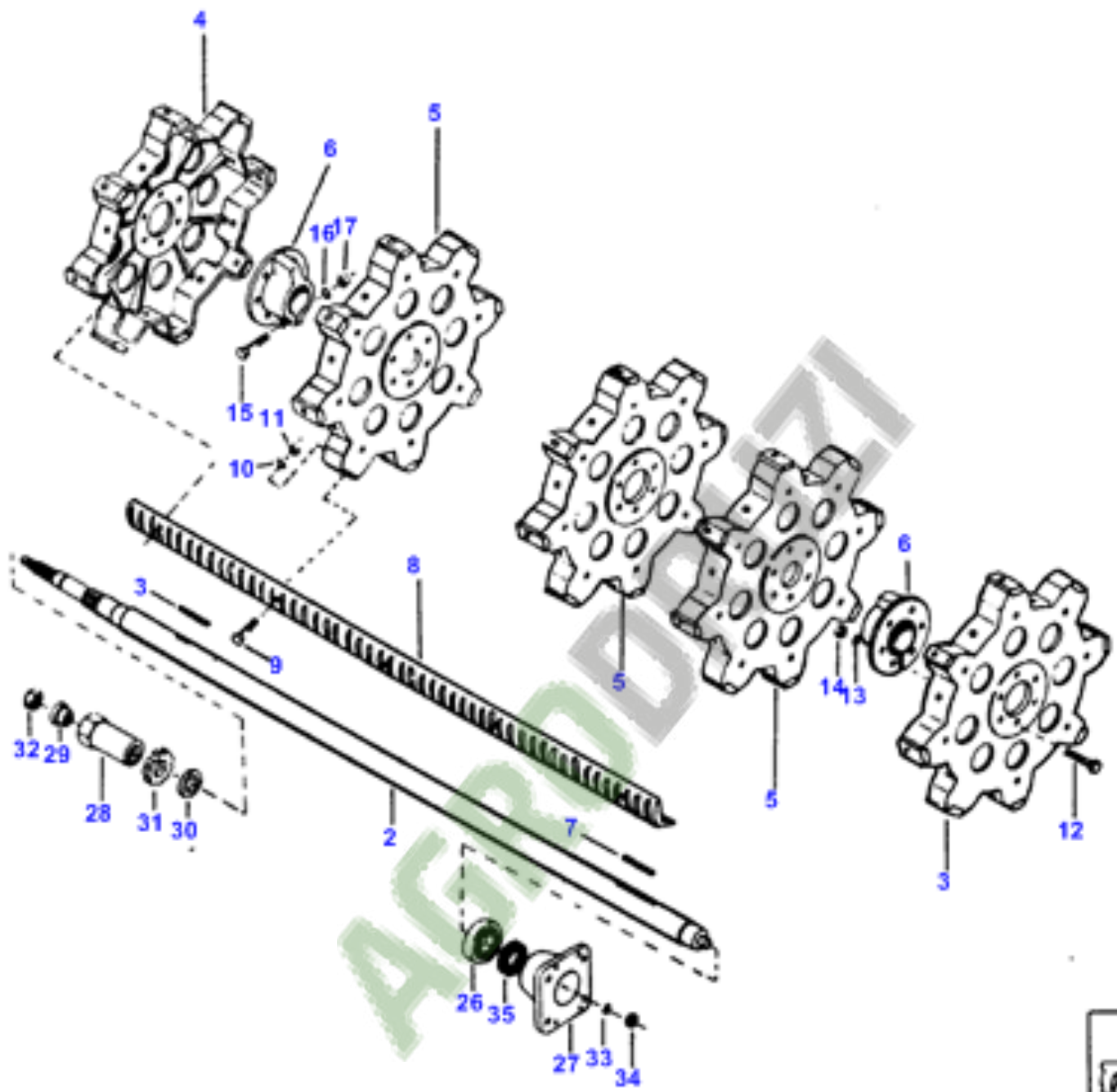


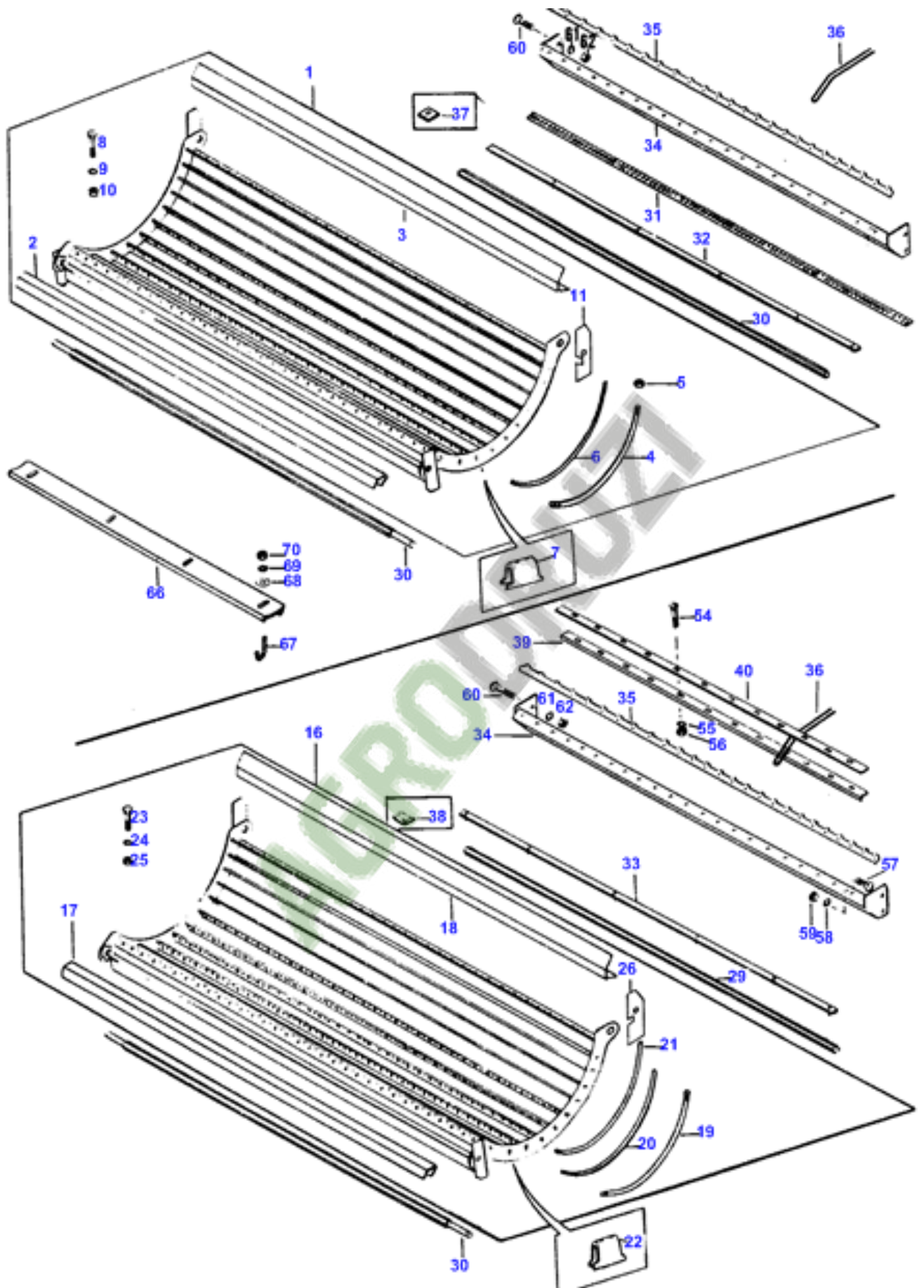


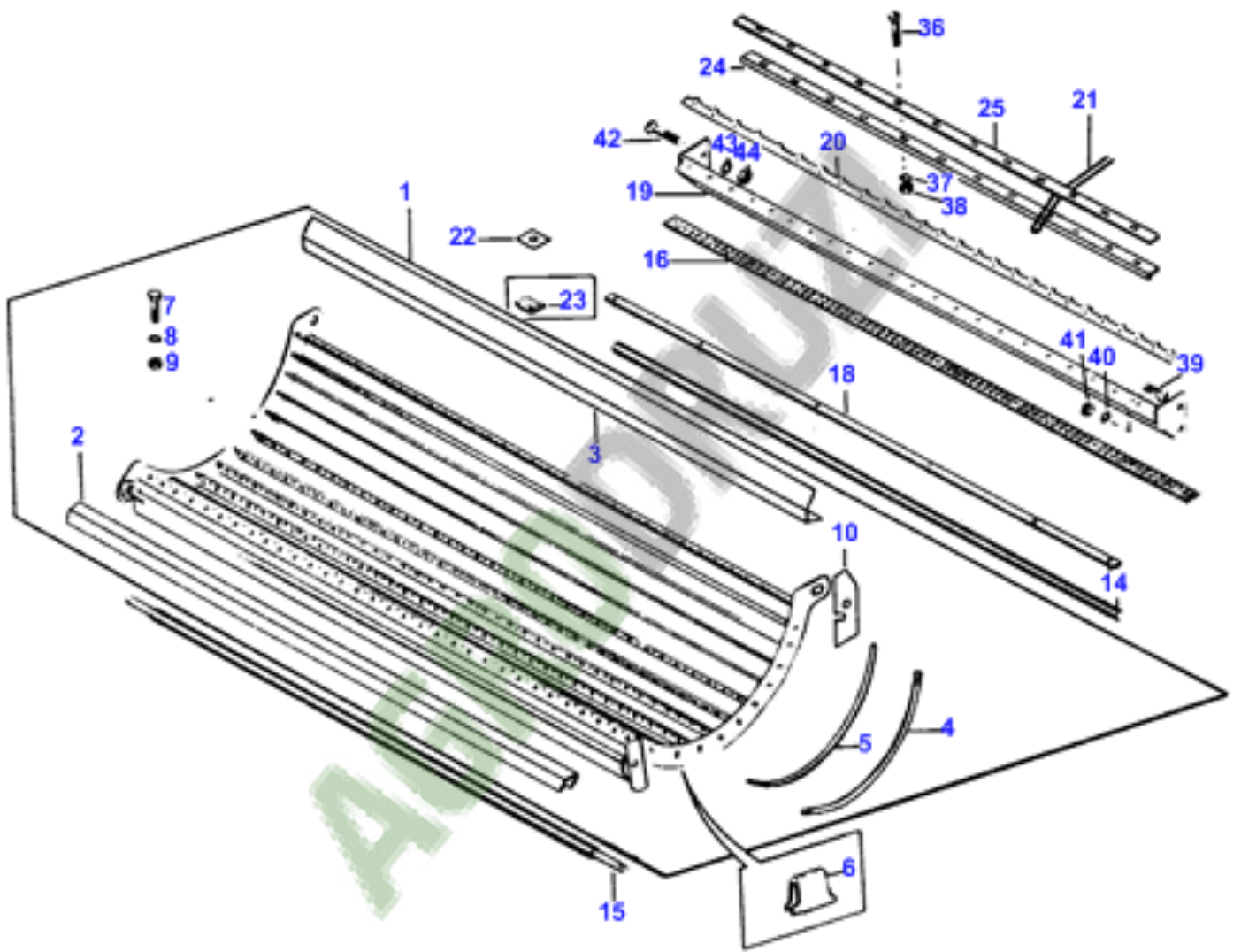


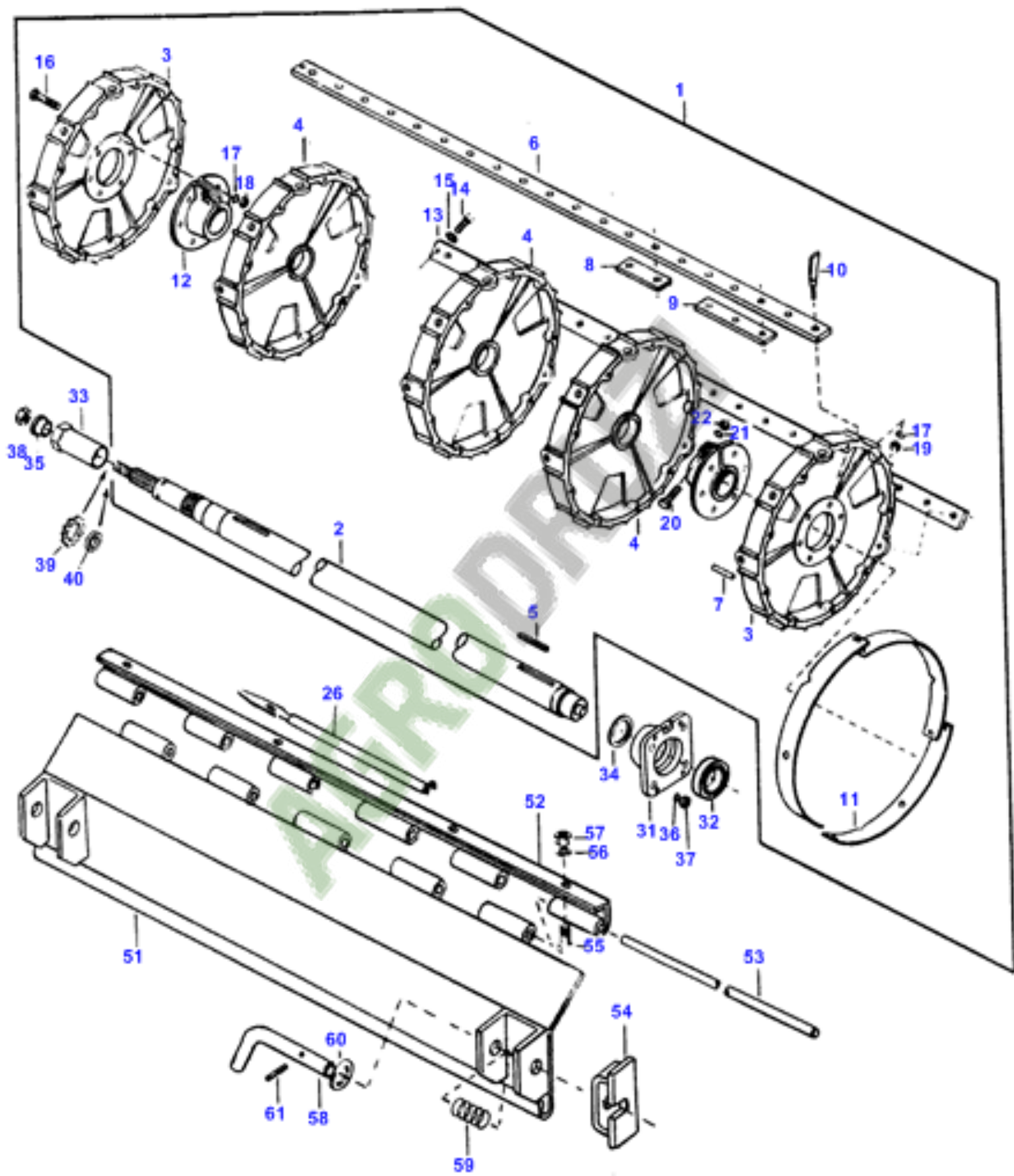


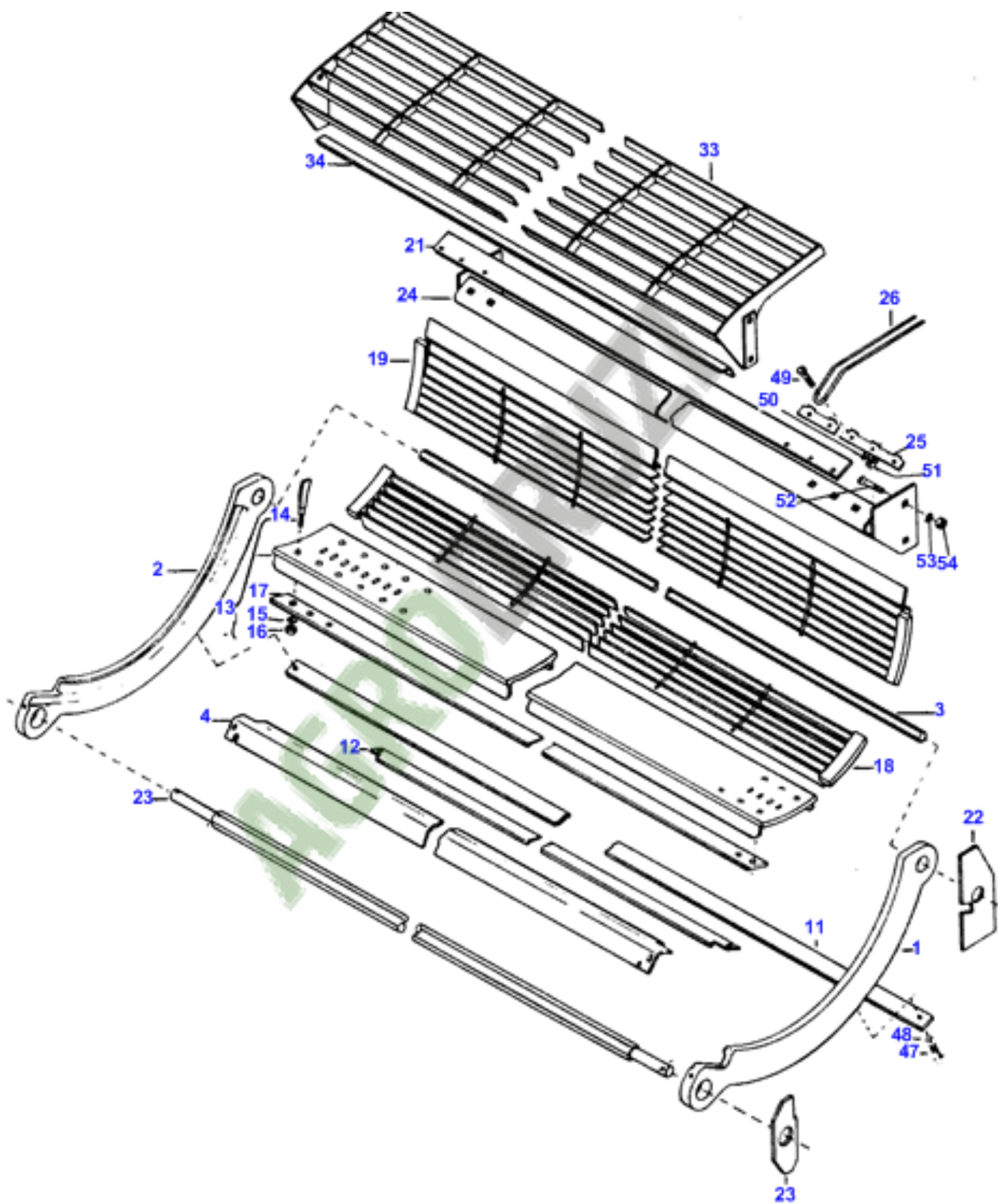


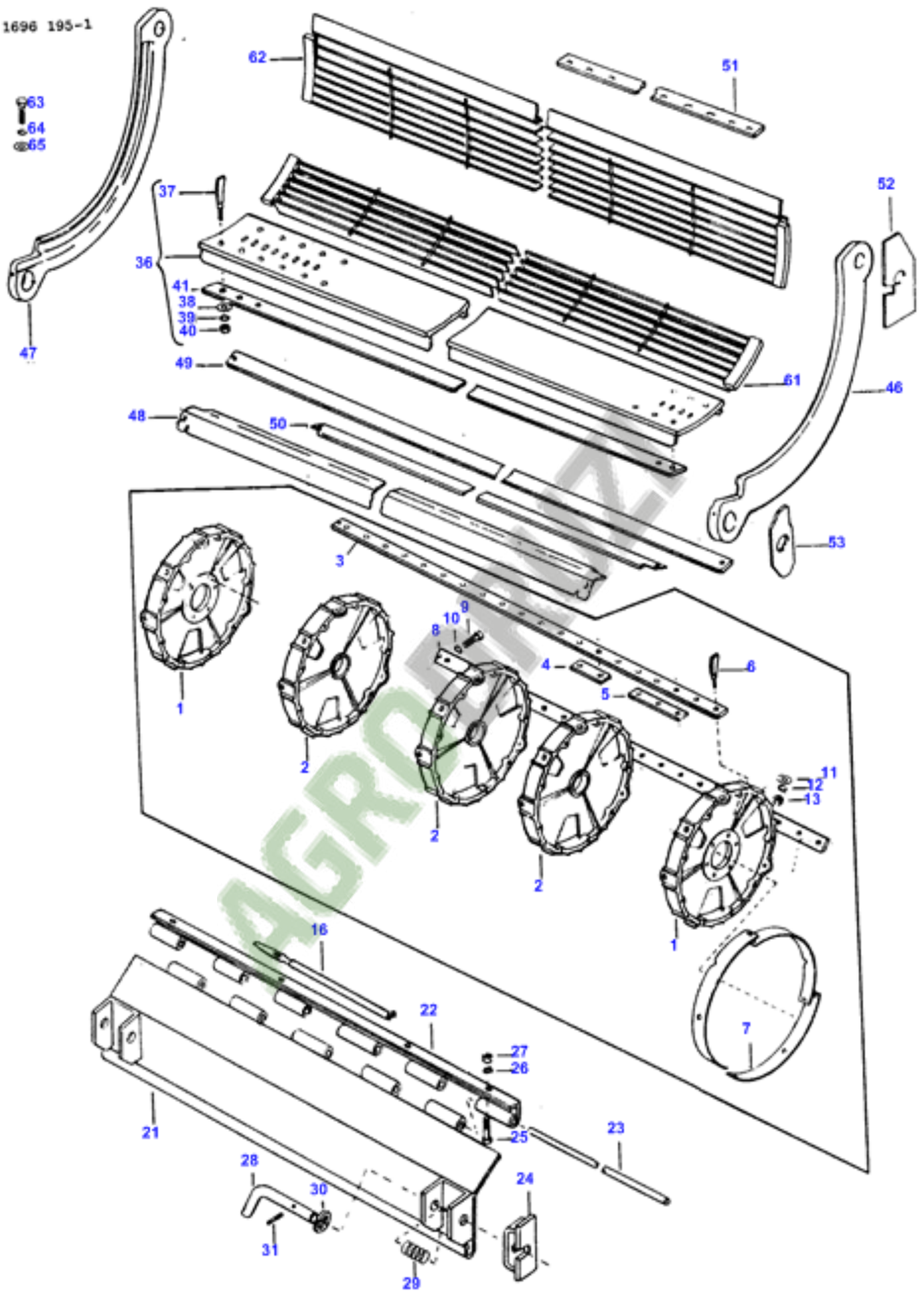


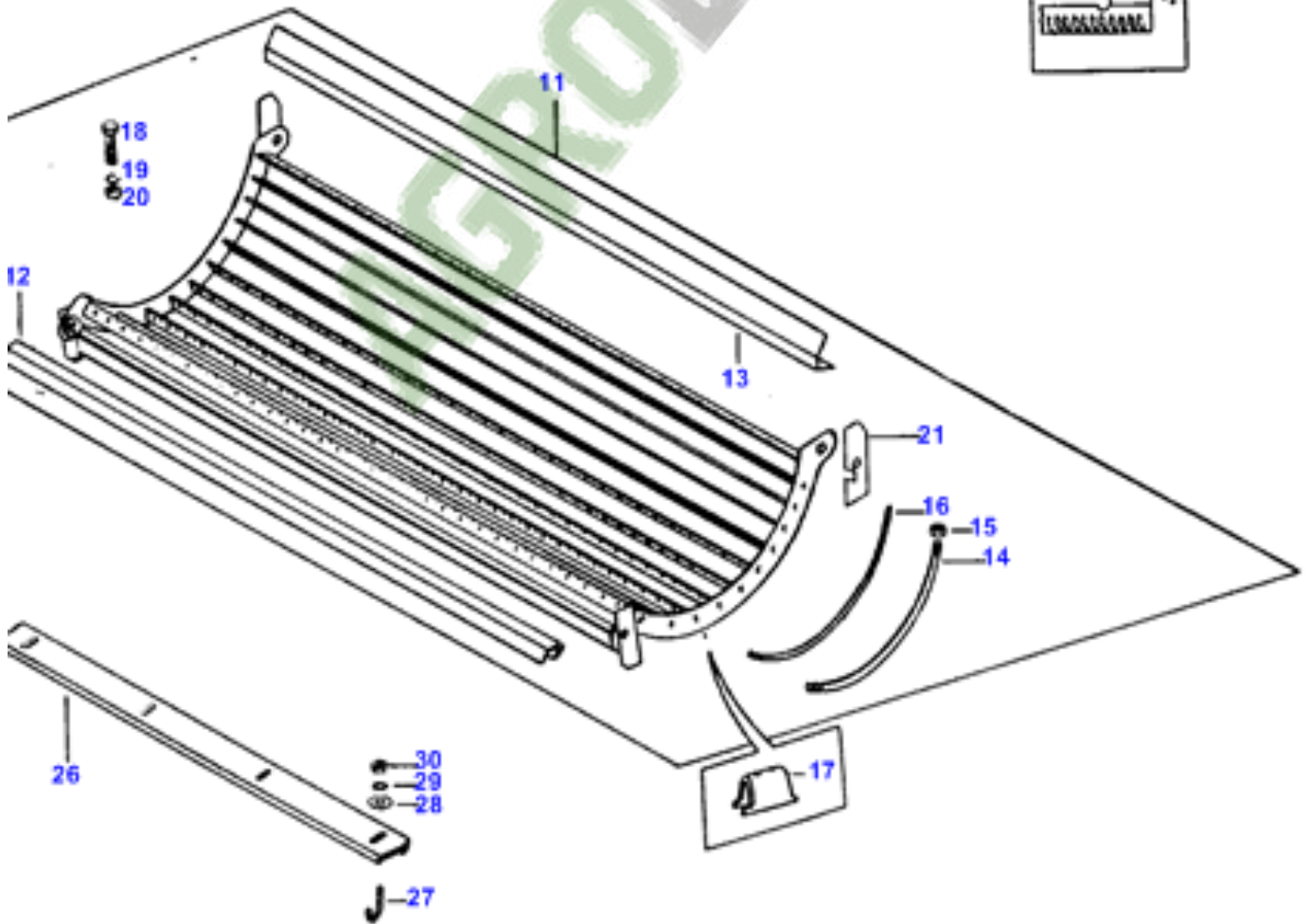
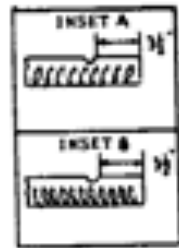
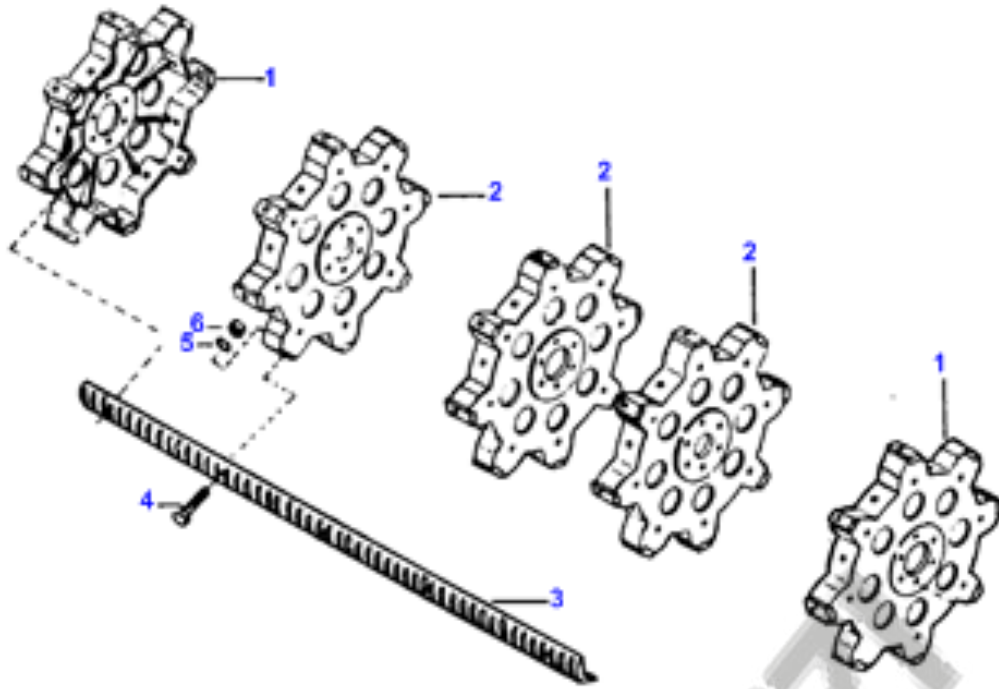


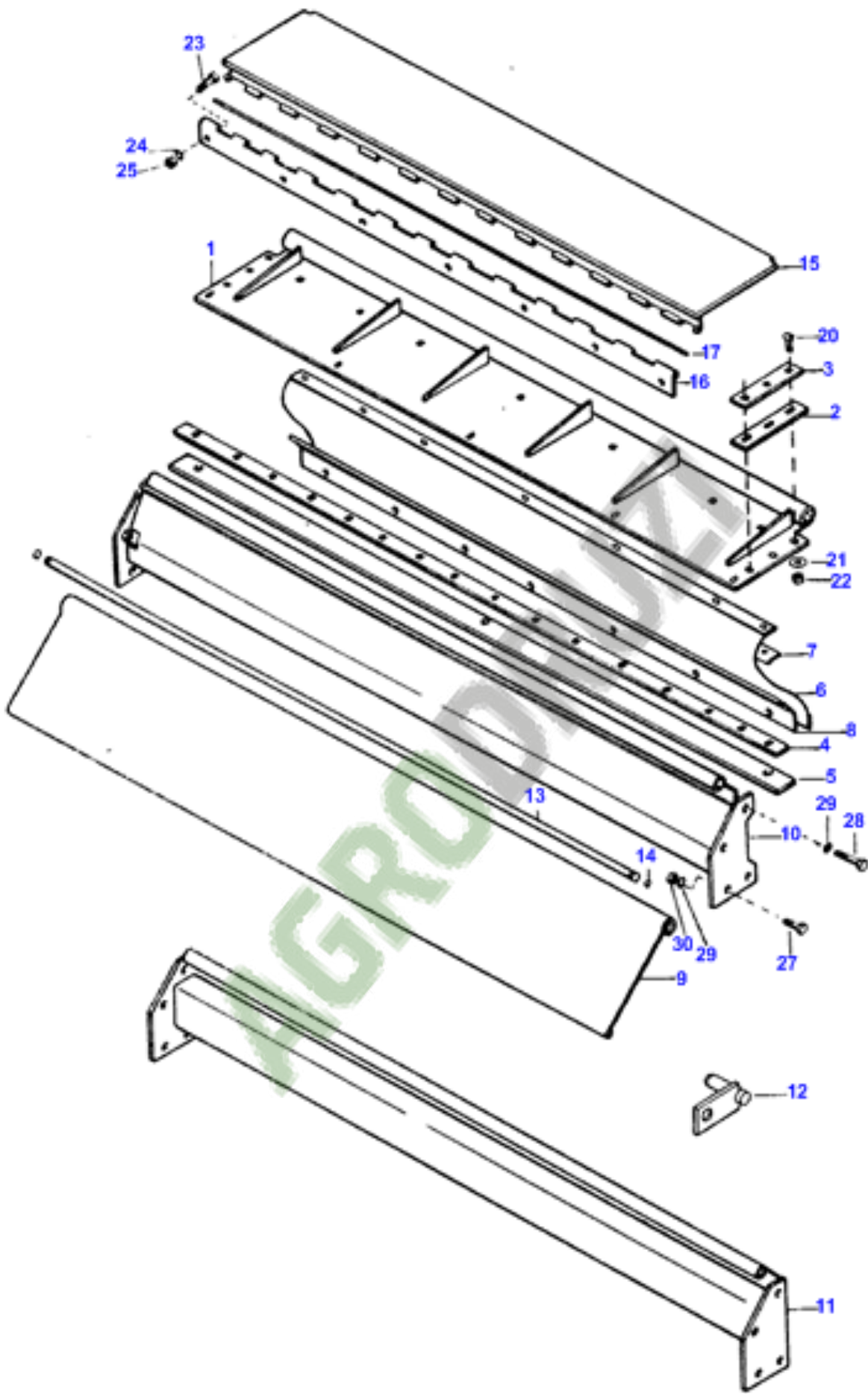


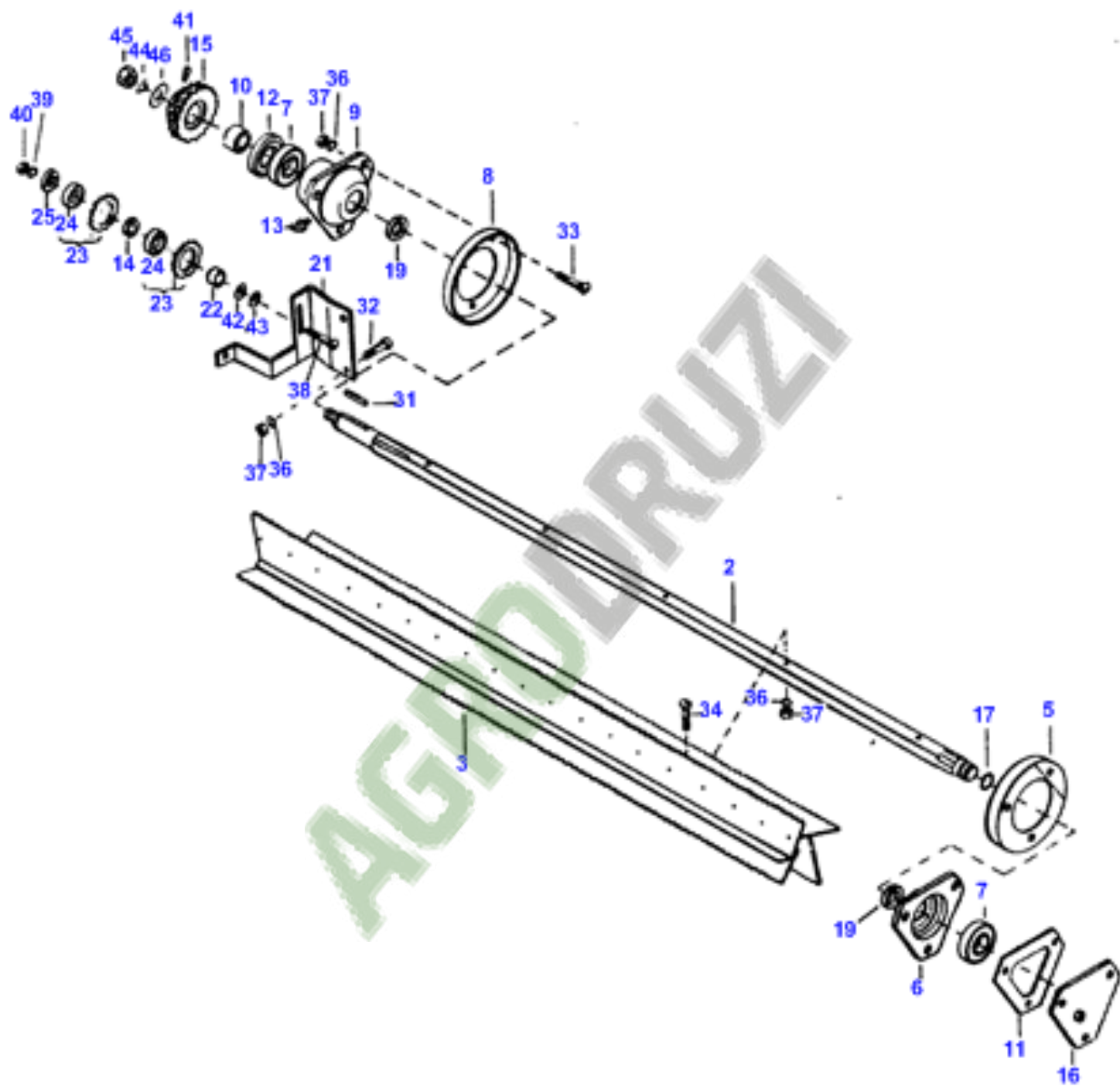


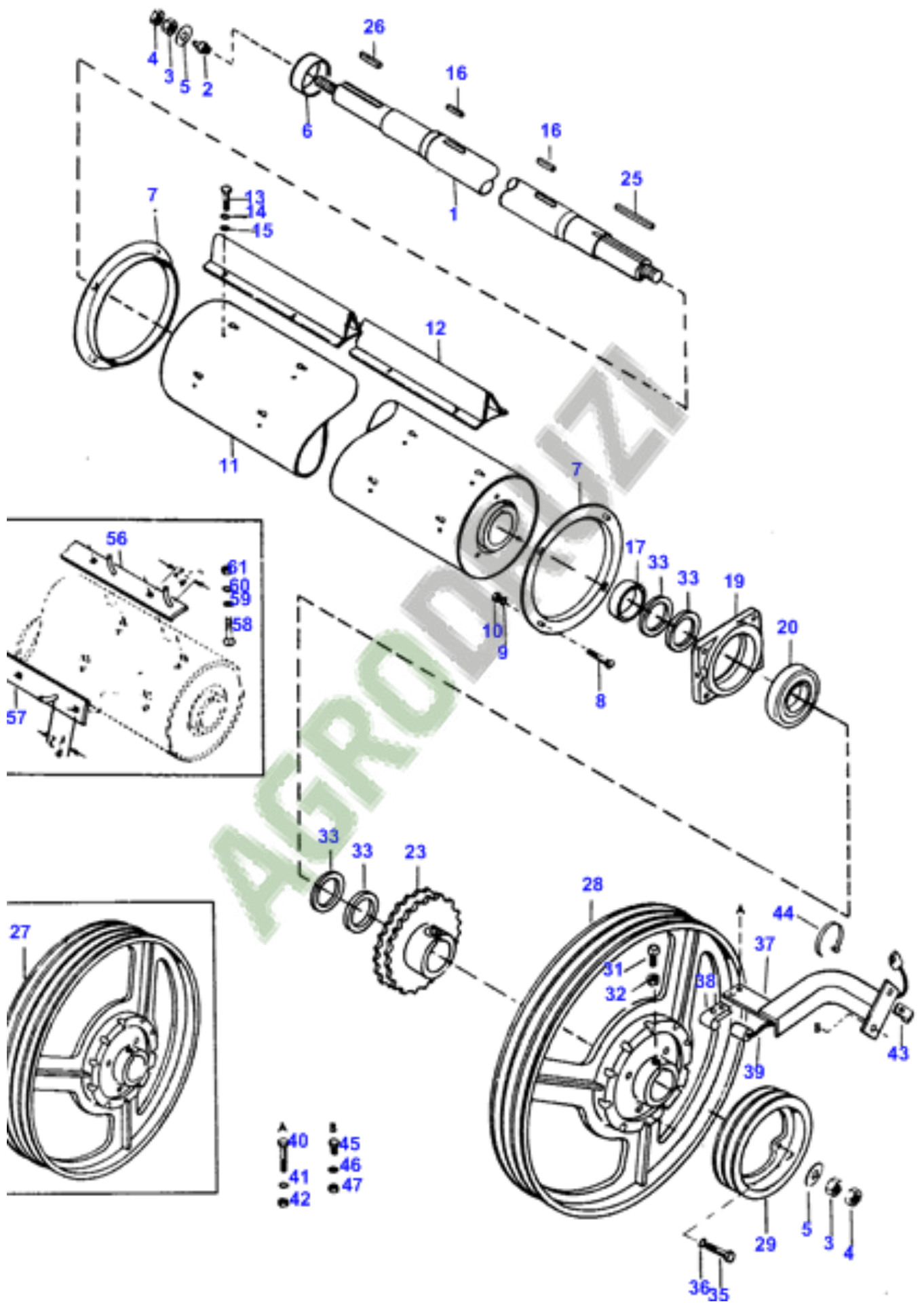


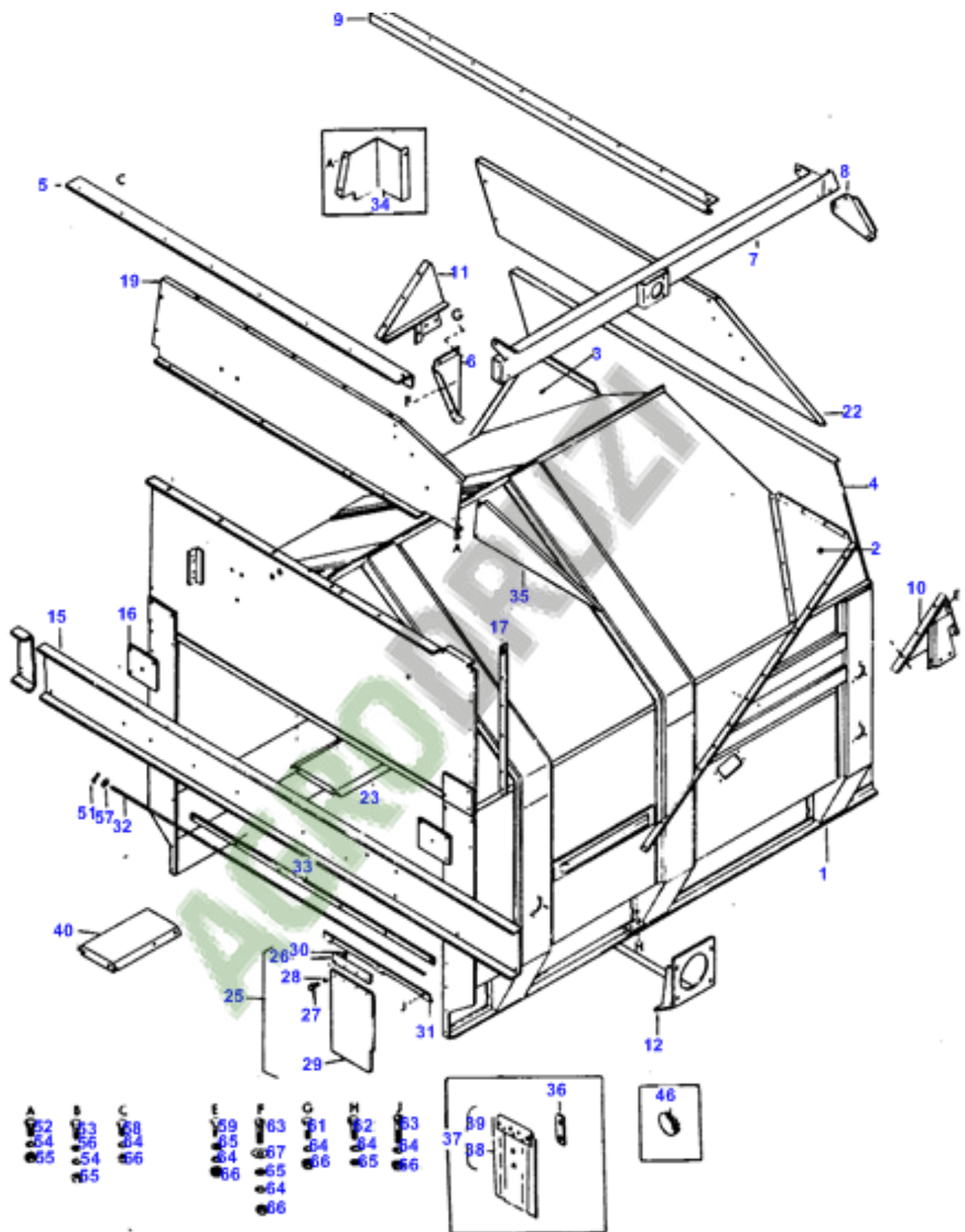






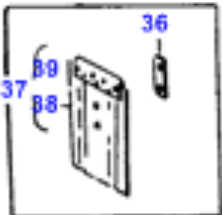


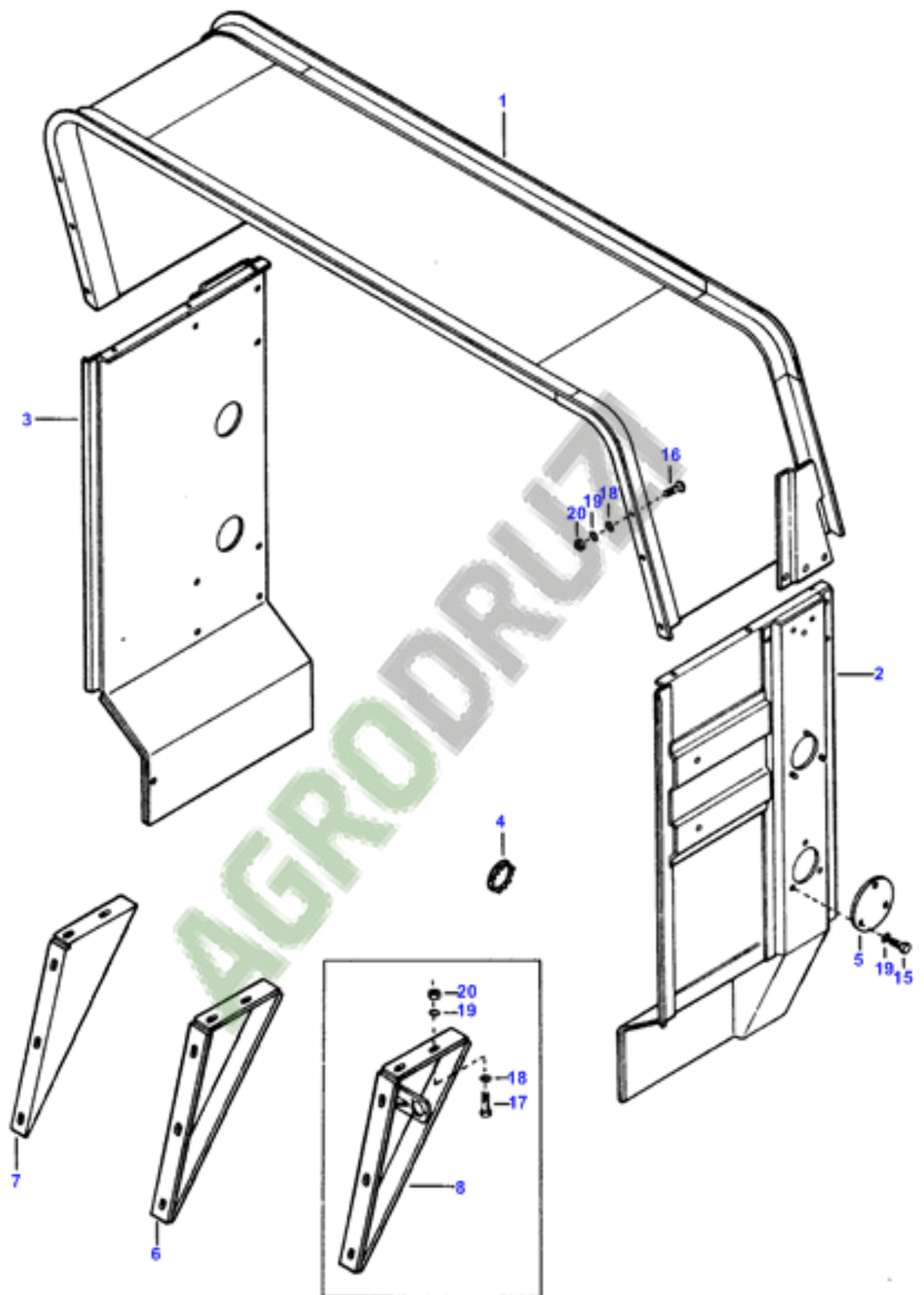




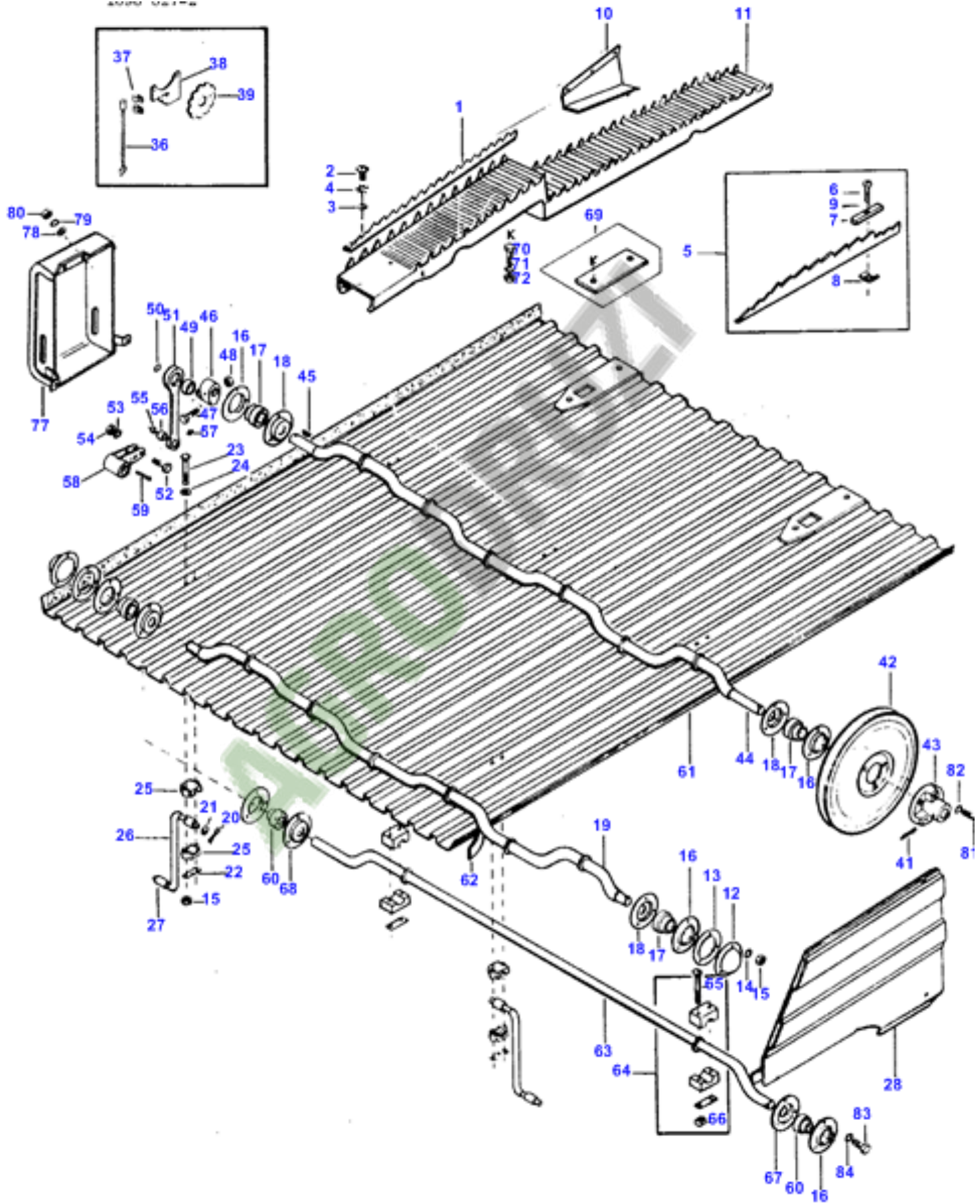
- A 52 53 58
- B 54 56 64
- C 55 54 56

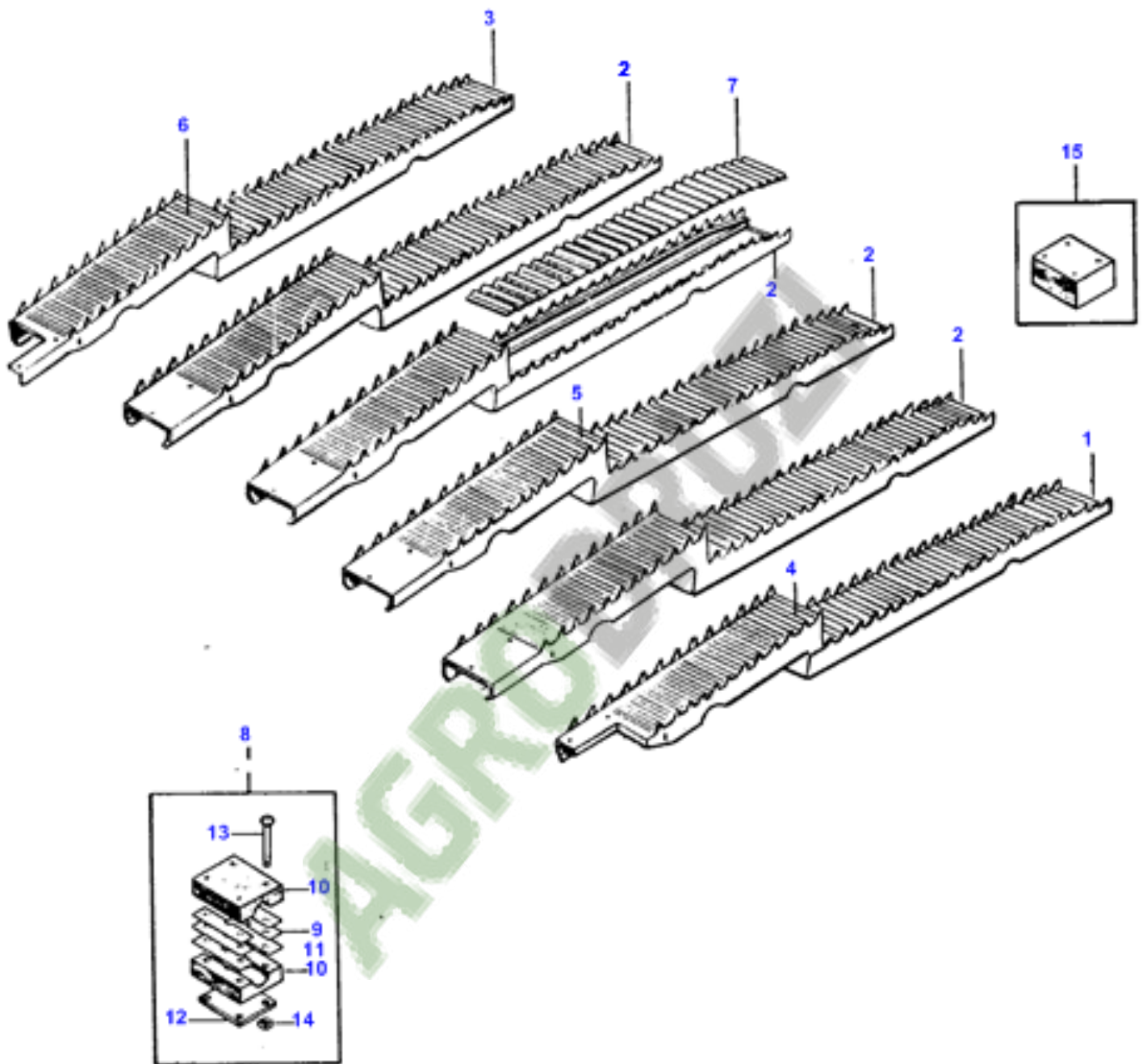
- E 59 63 61 62 63
- F 65 67 64 64 64
- G 64 68 65 65 66
- H 64 65 65 66
- J 64 64 66

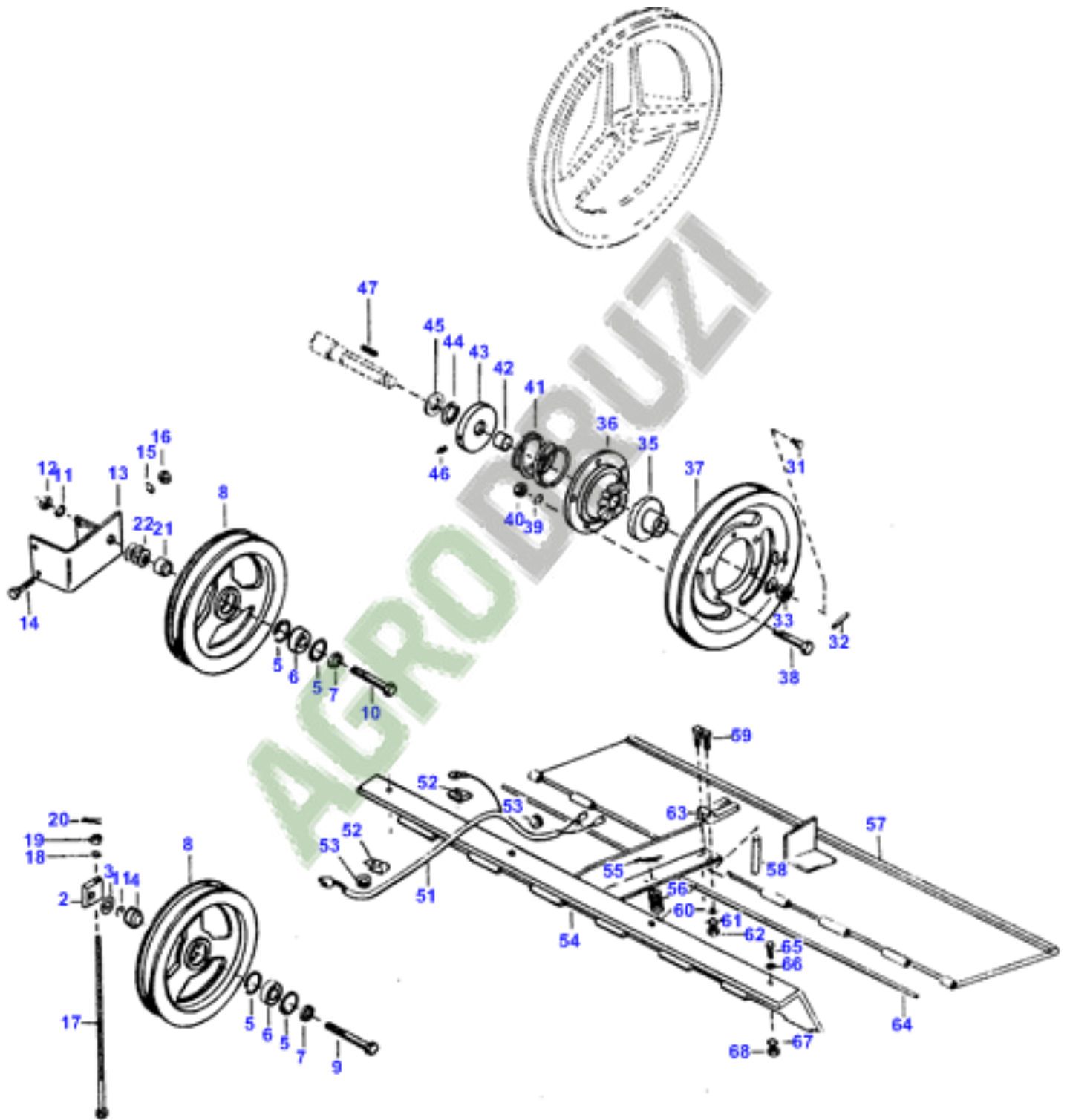


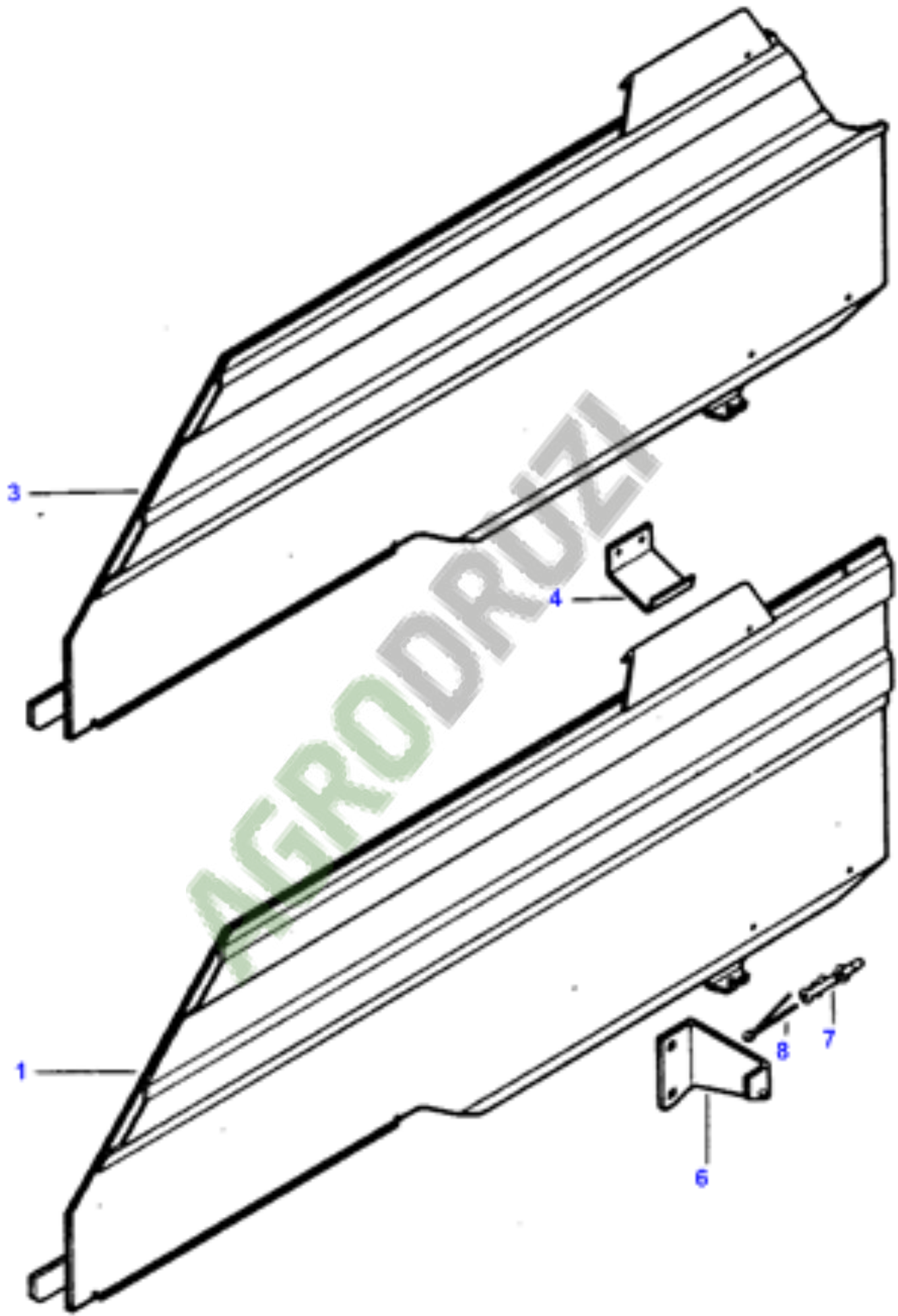


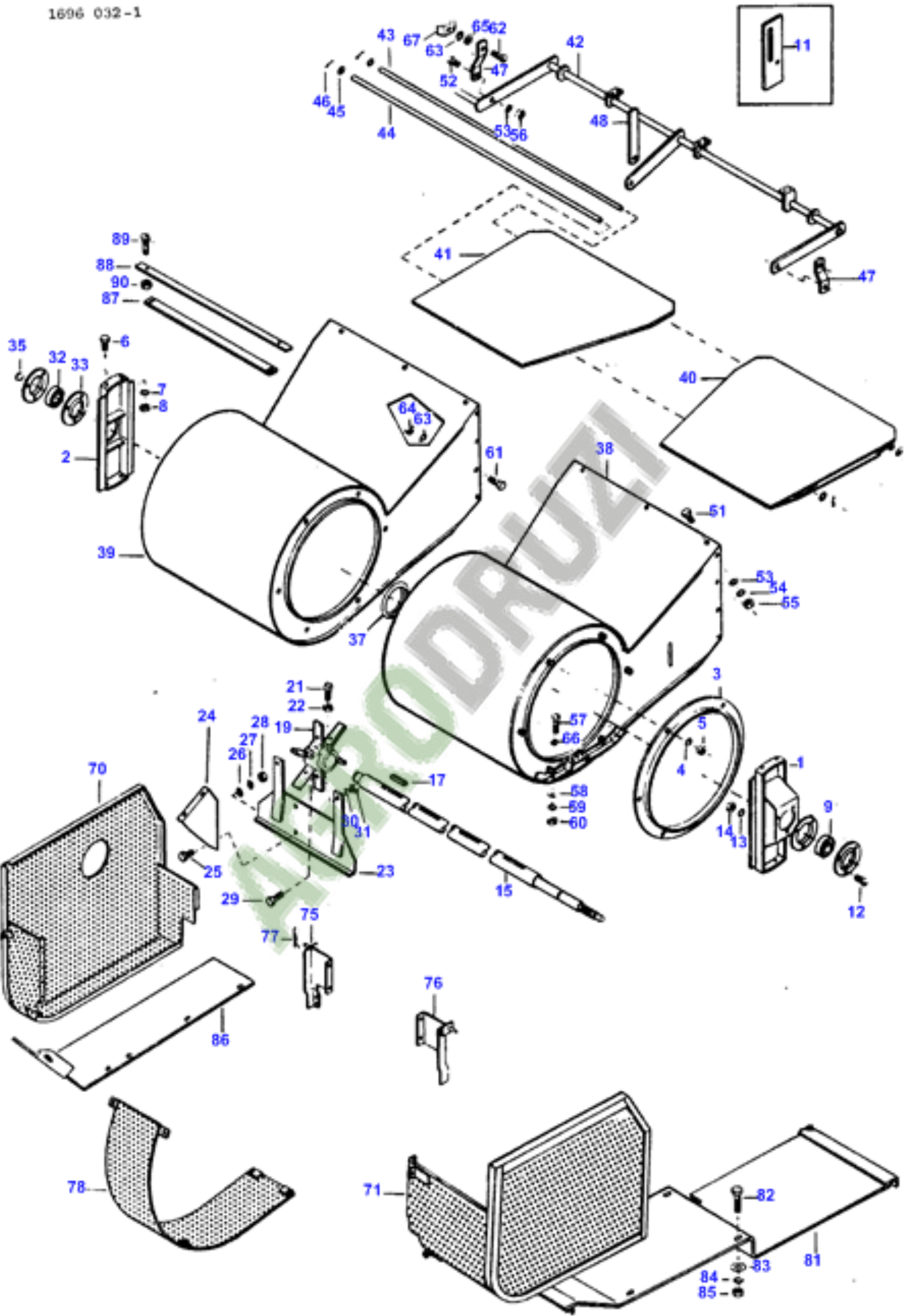
8000 00174

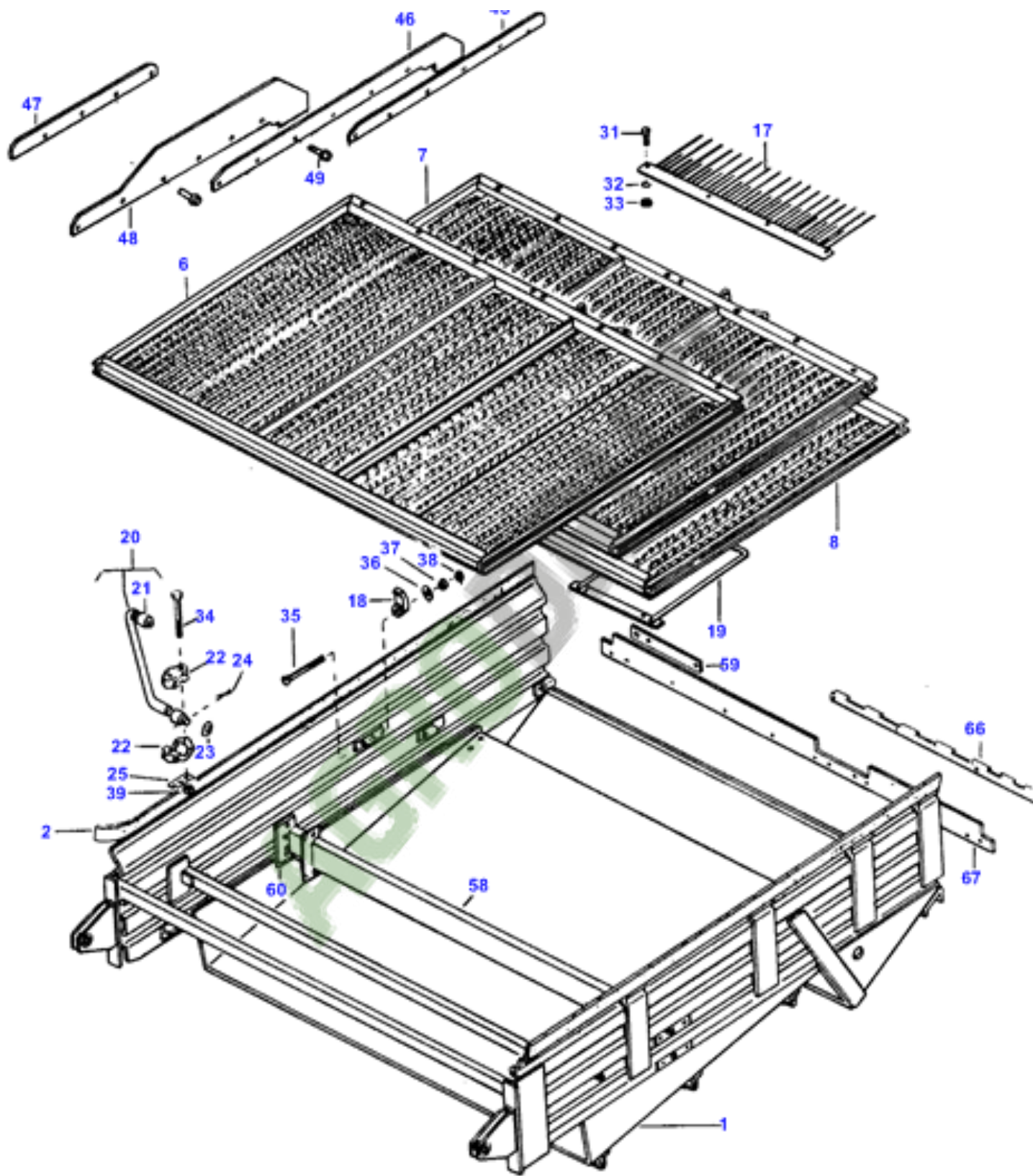


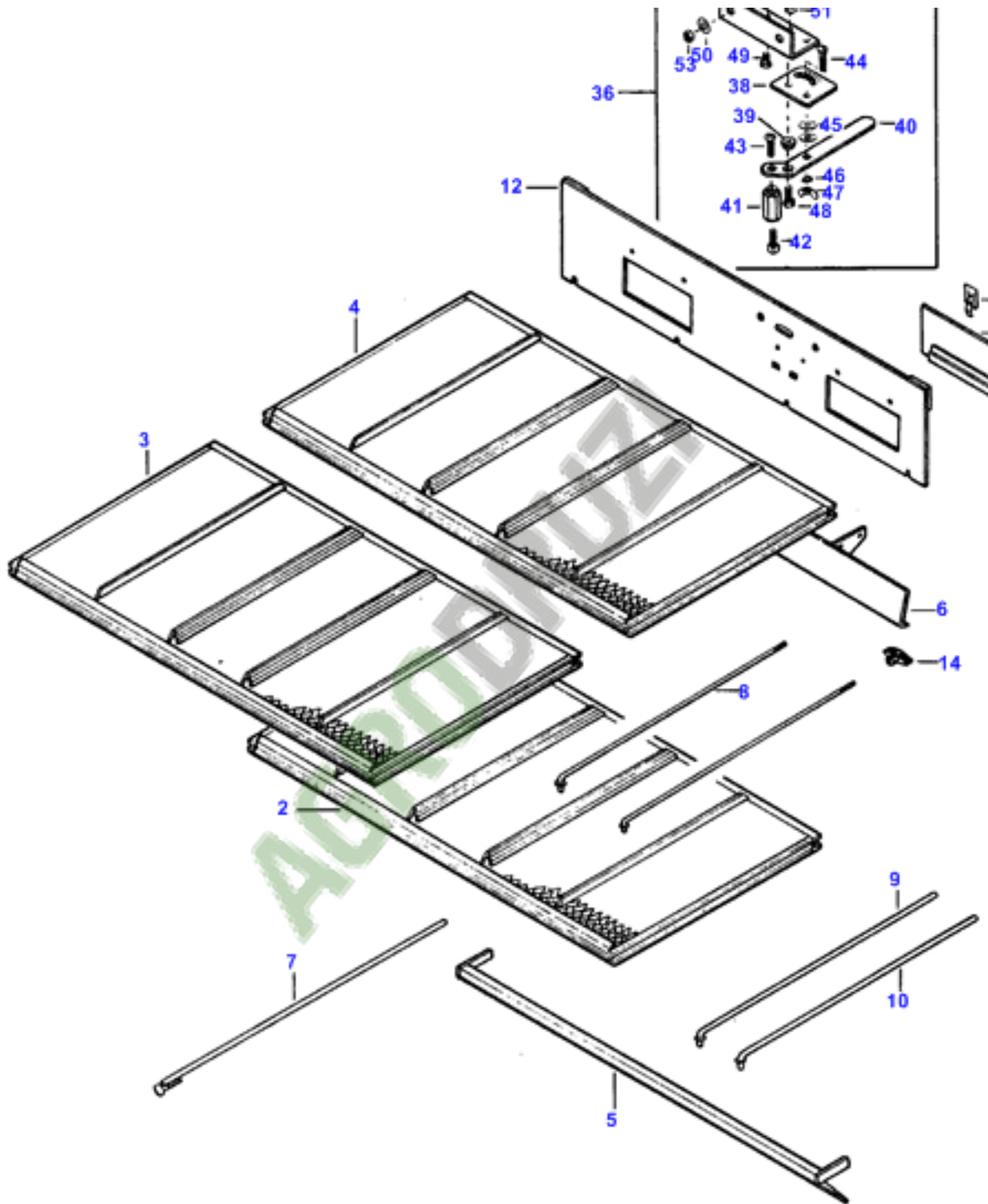


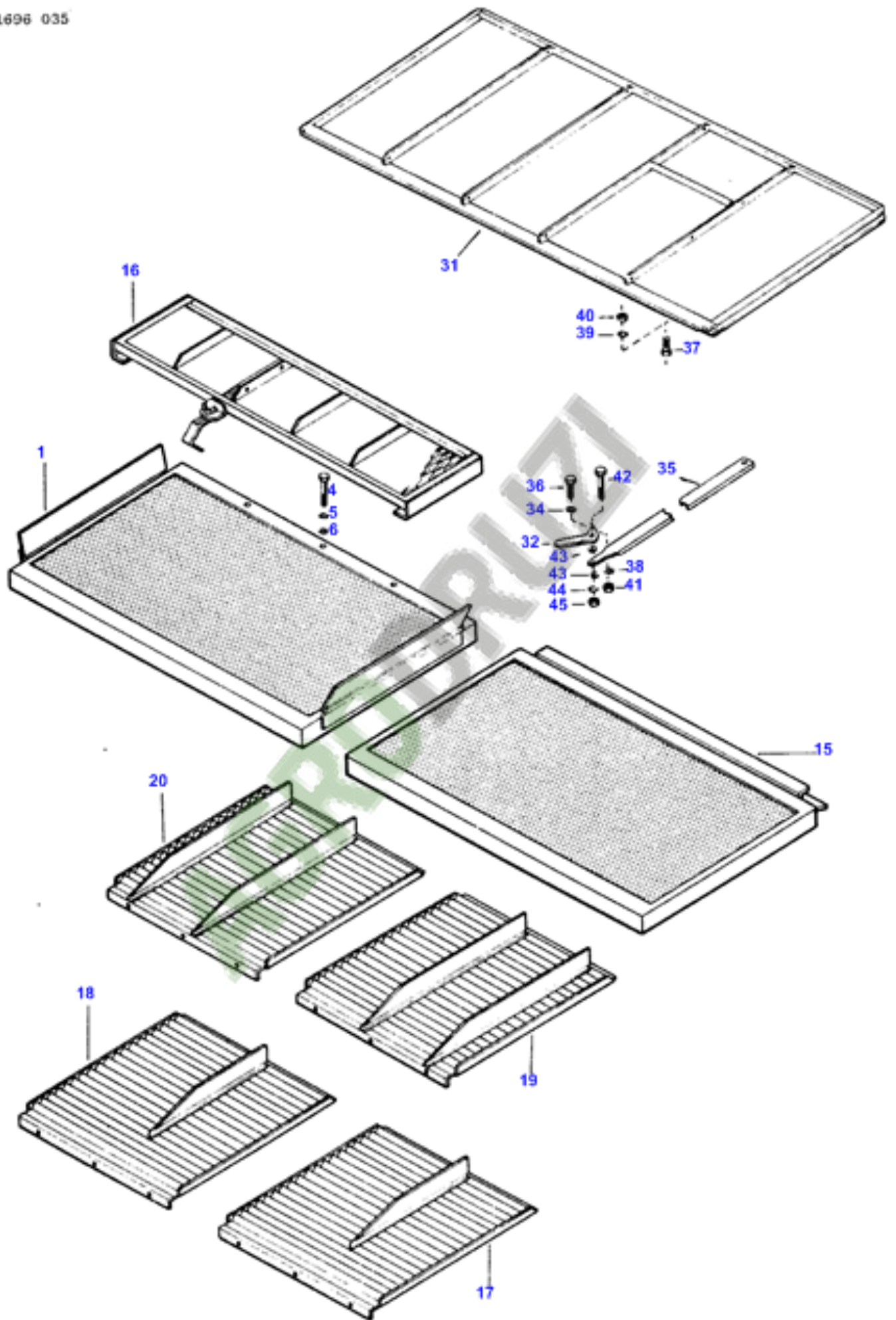


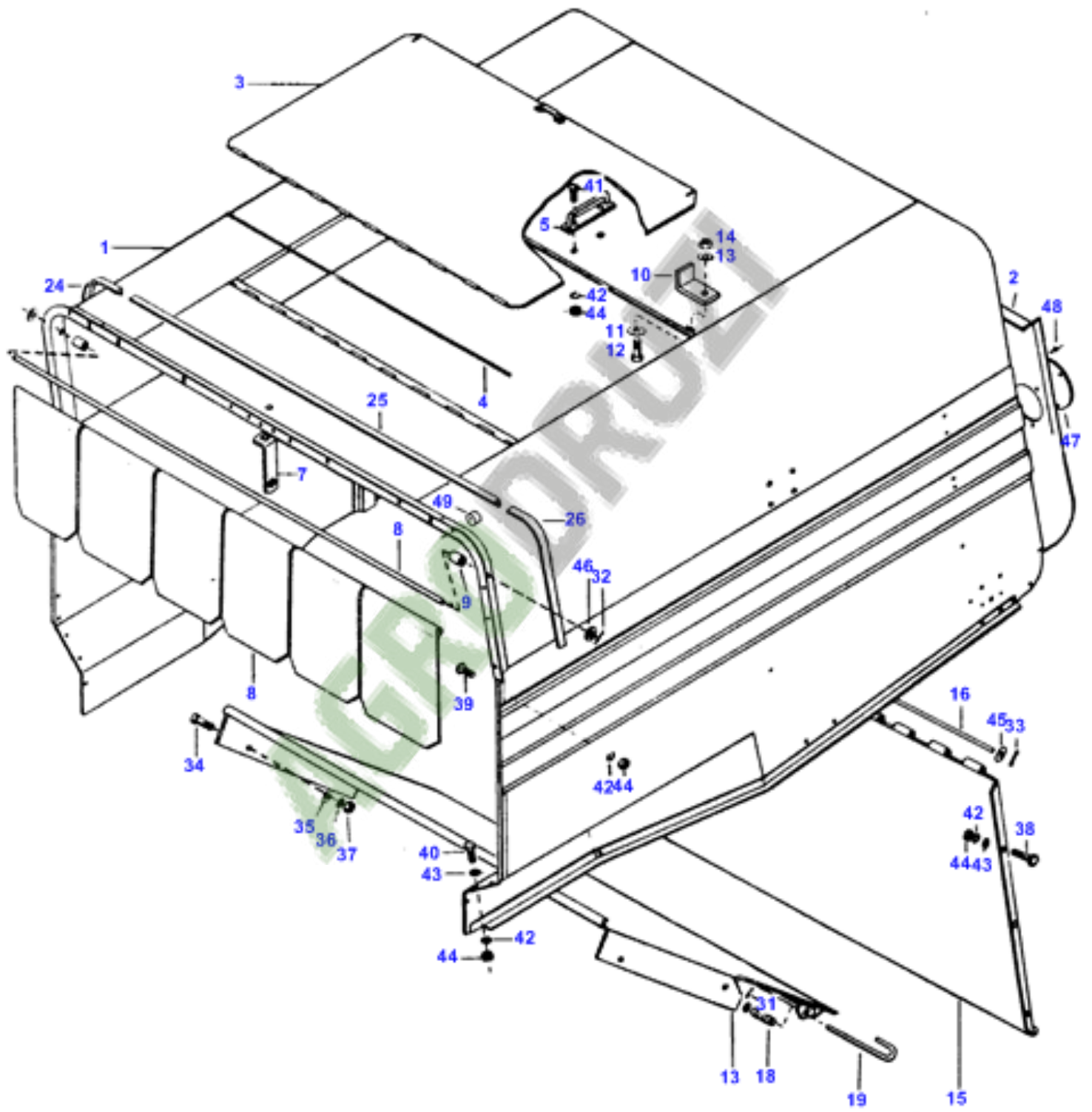


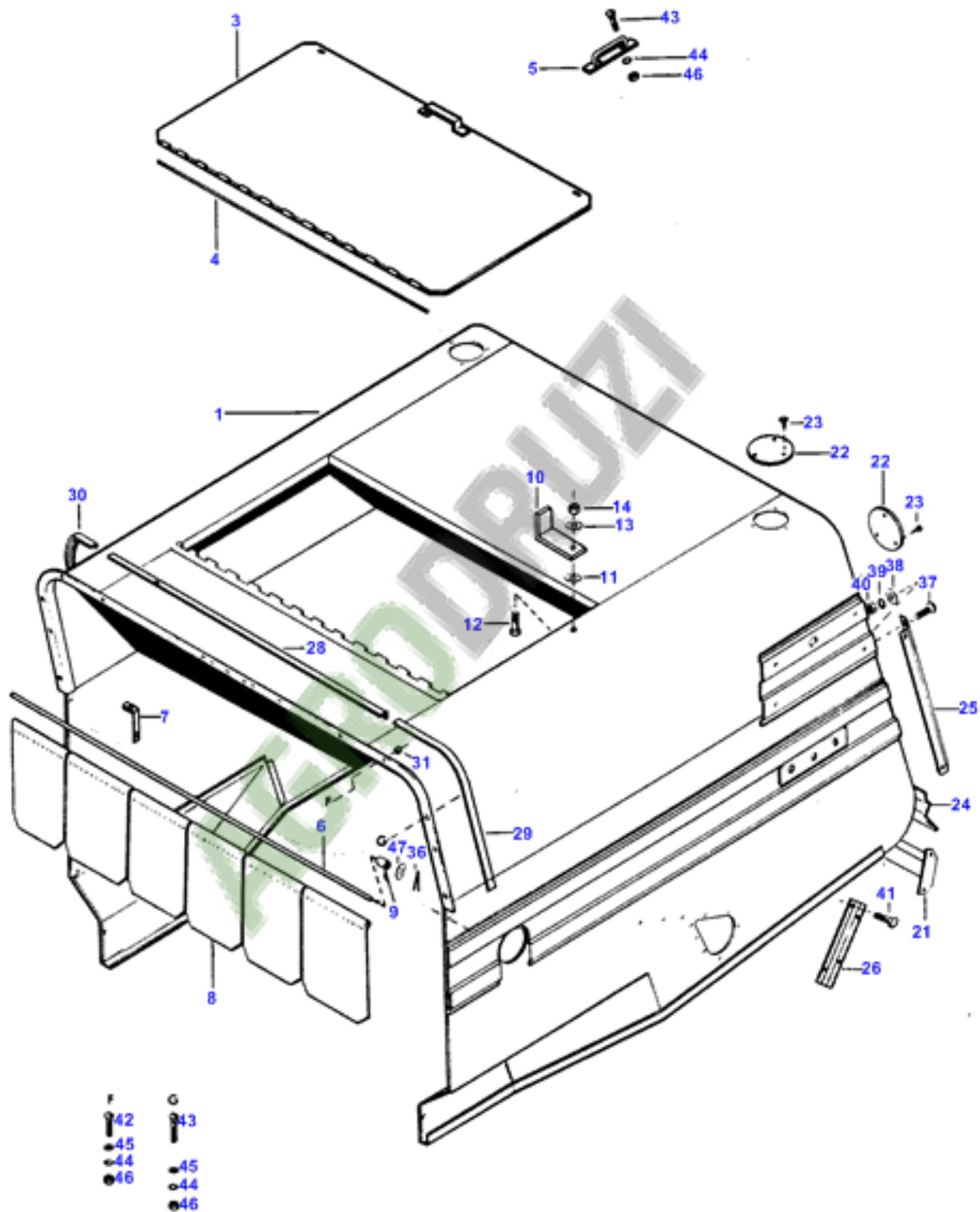


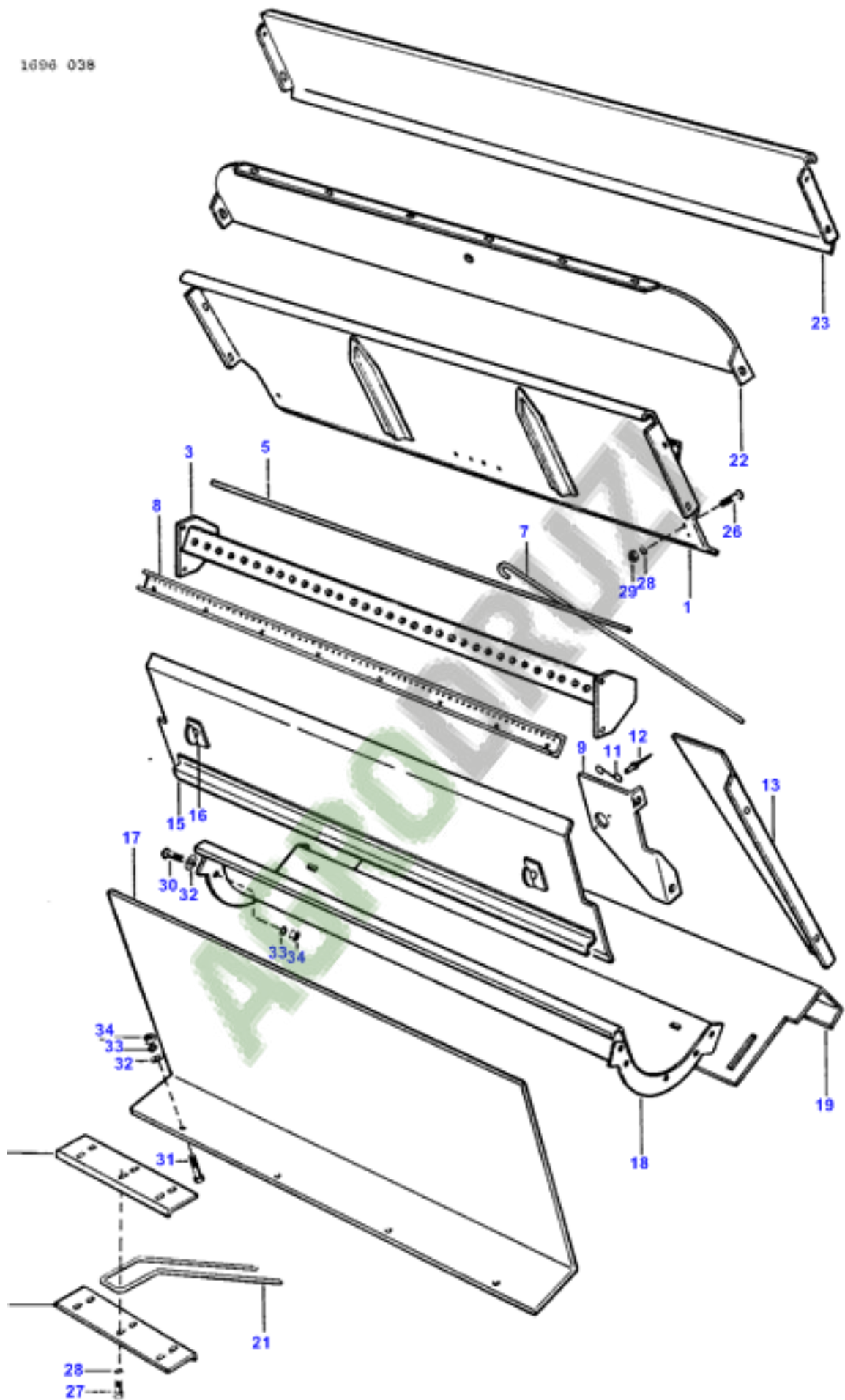


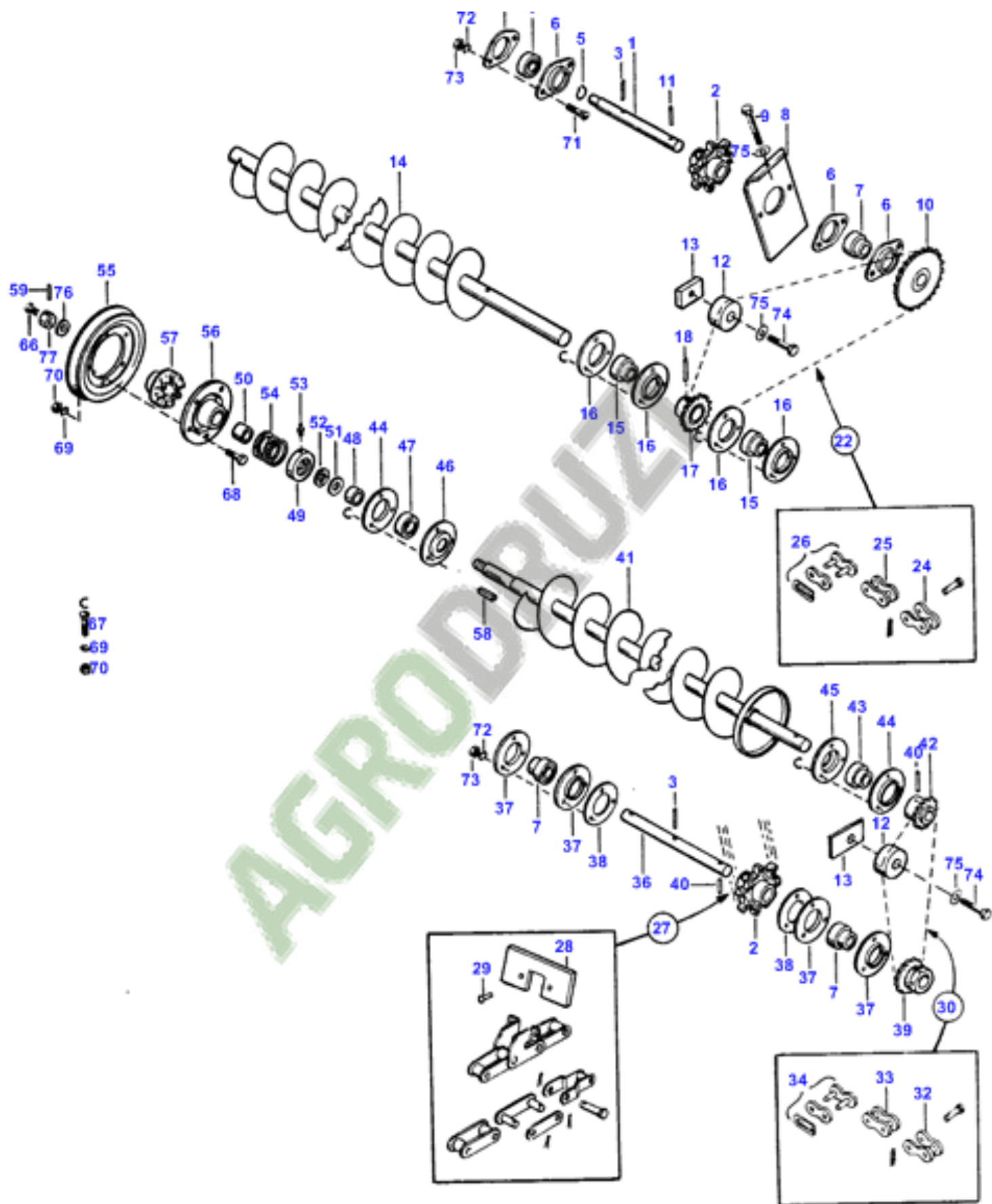


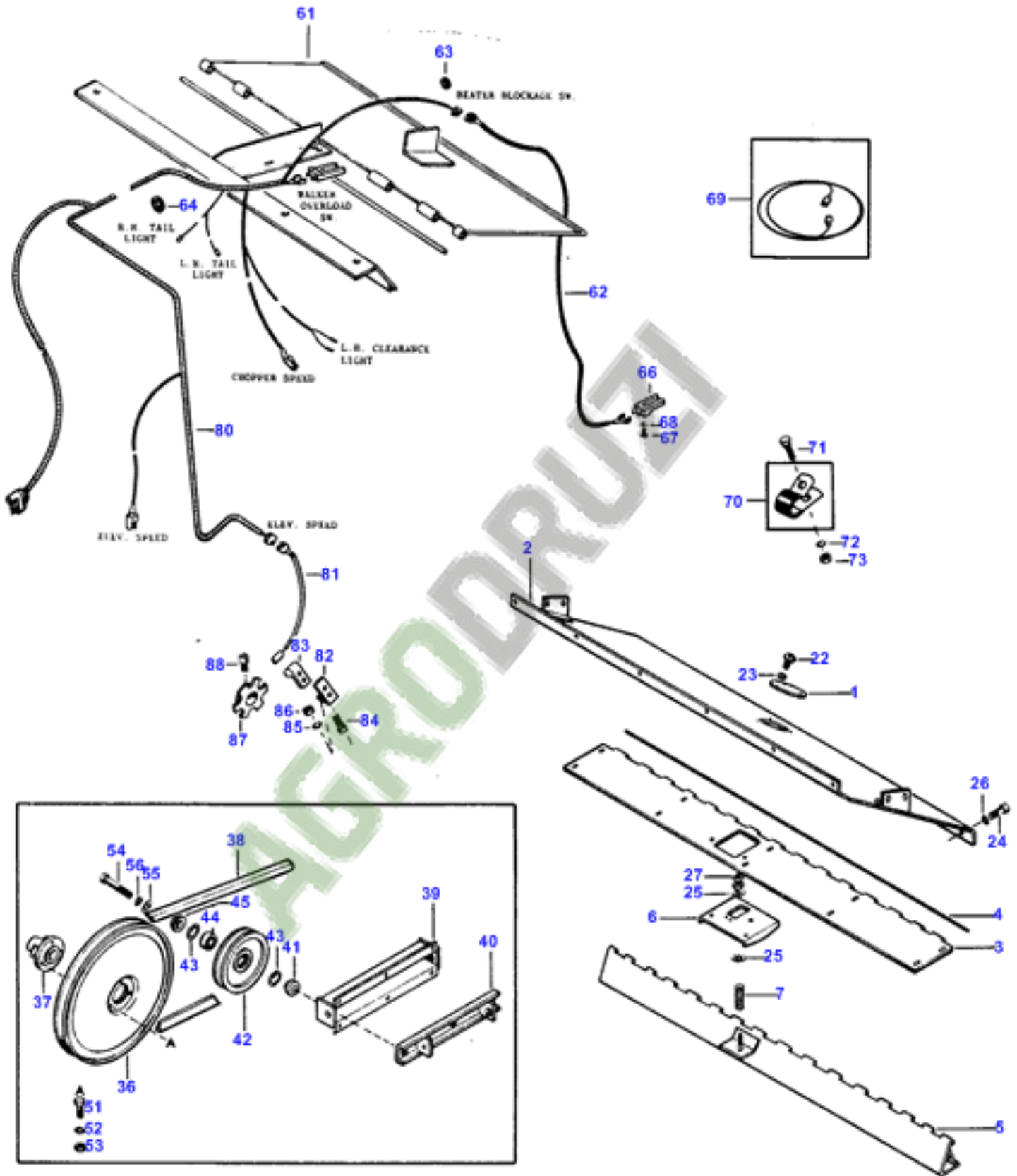


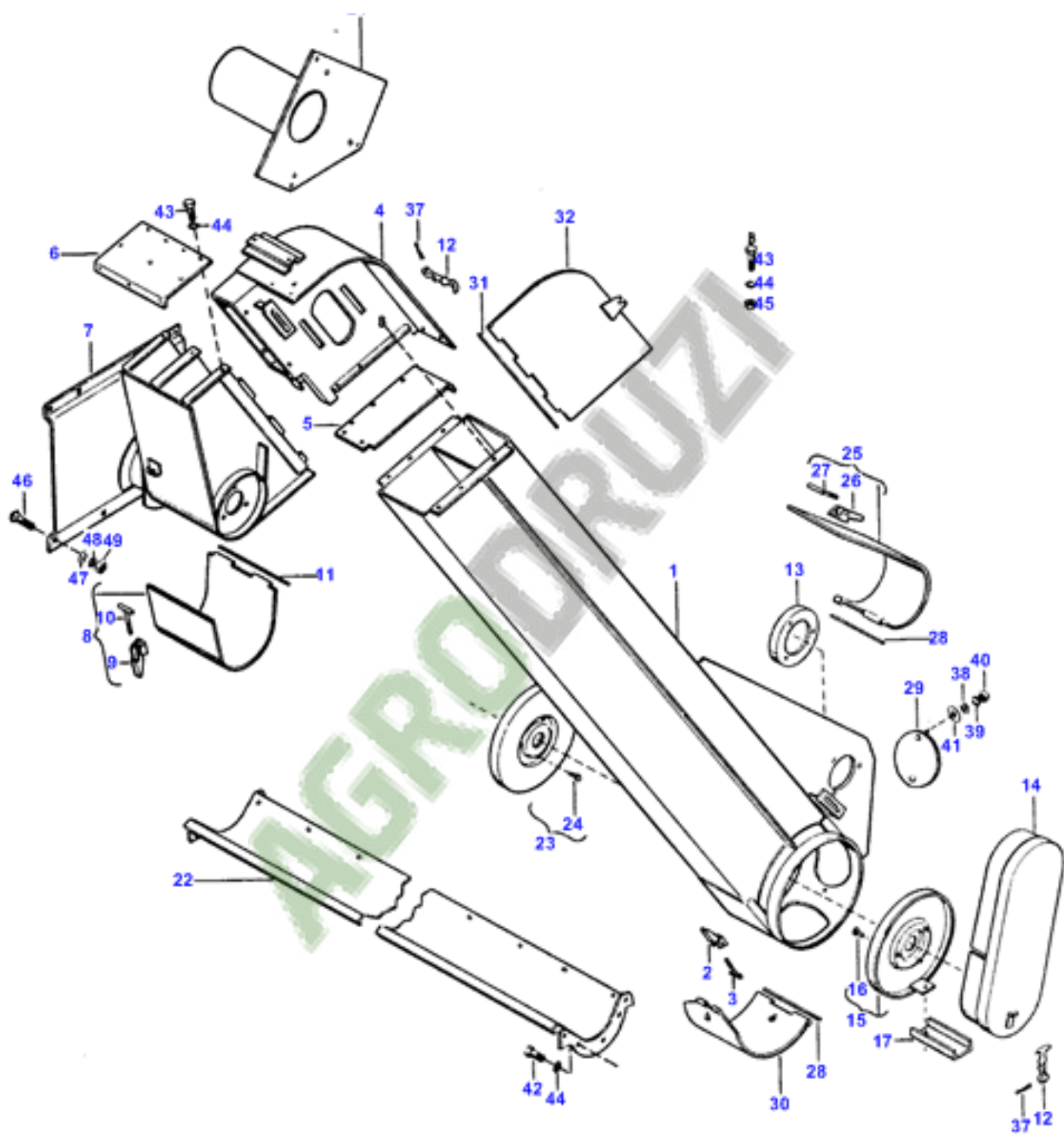


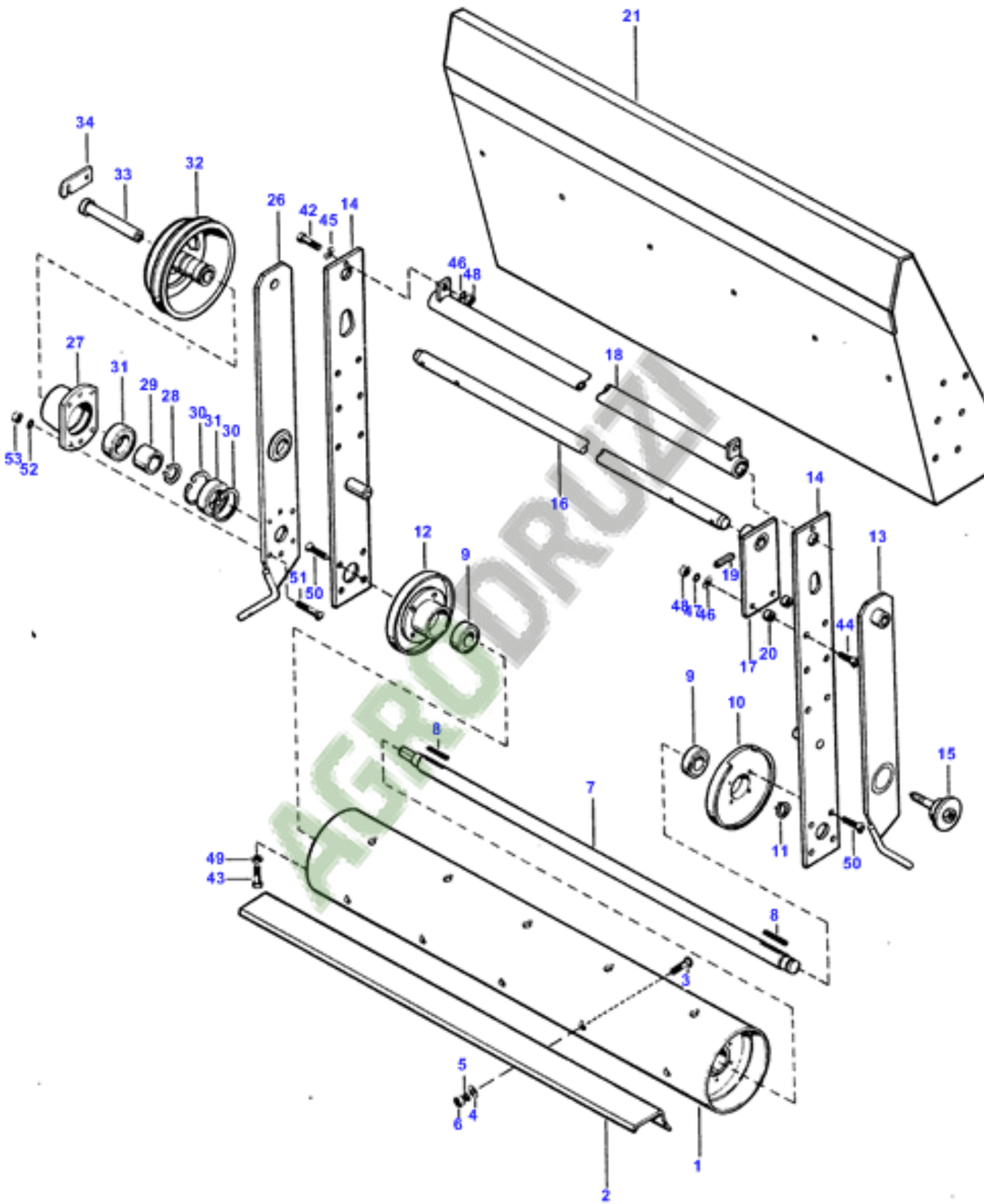


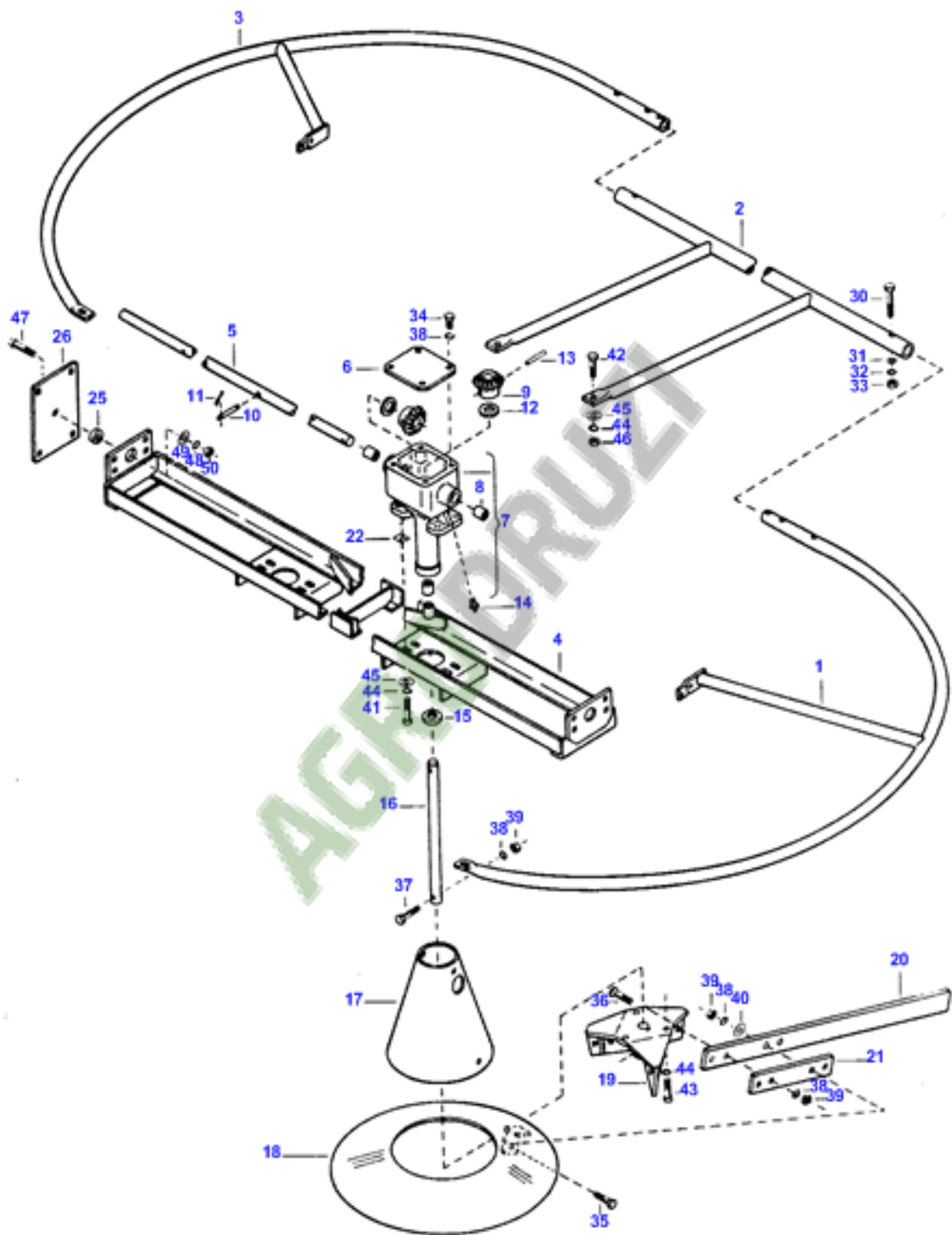


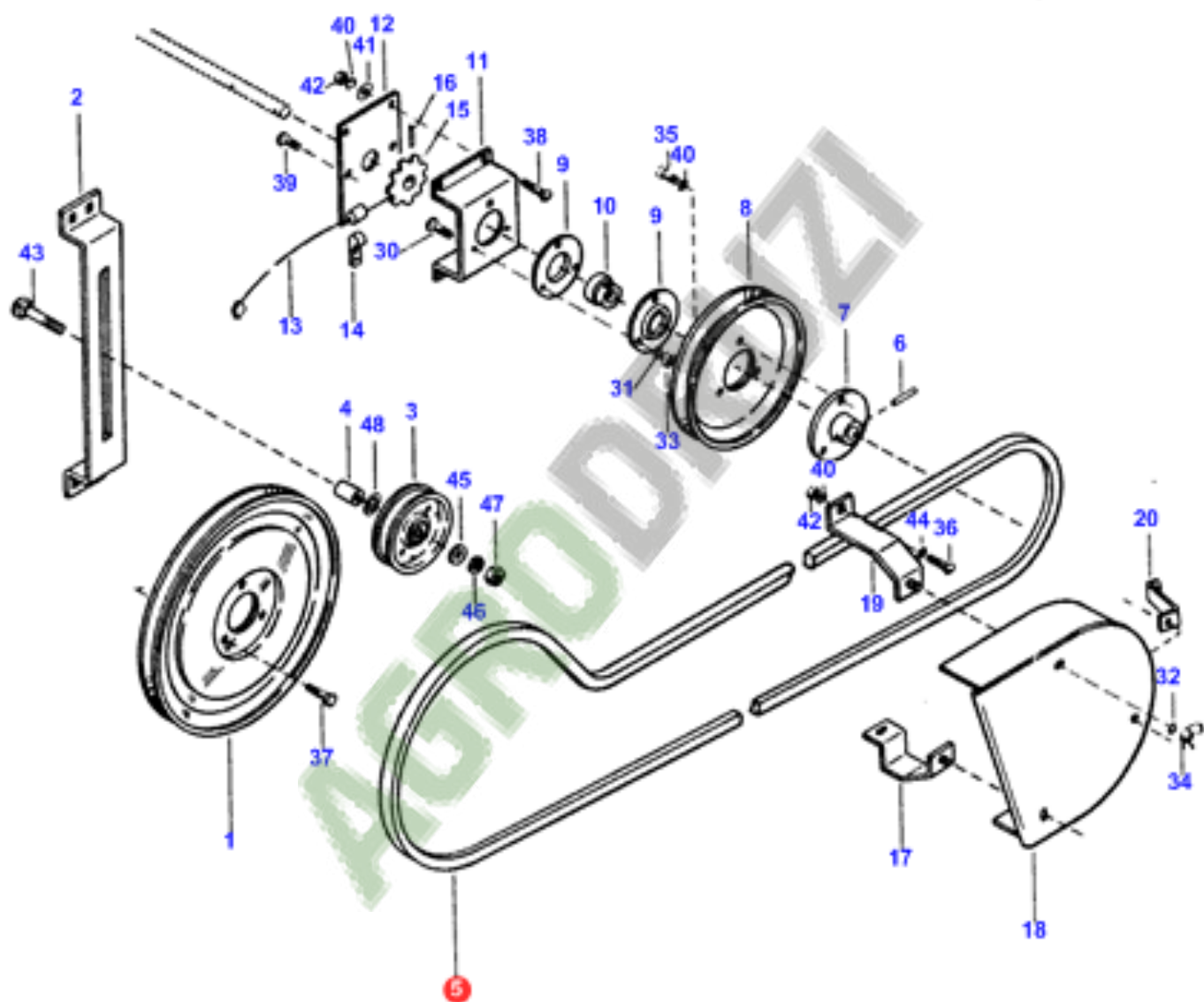


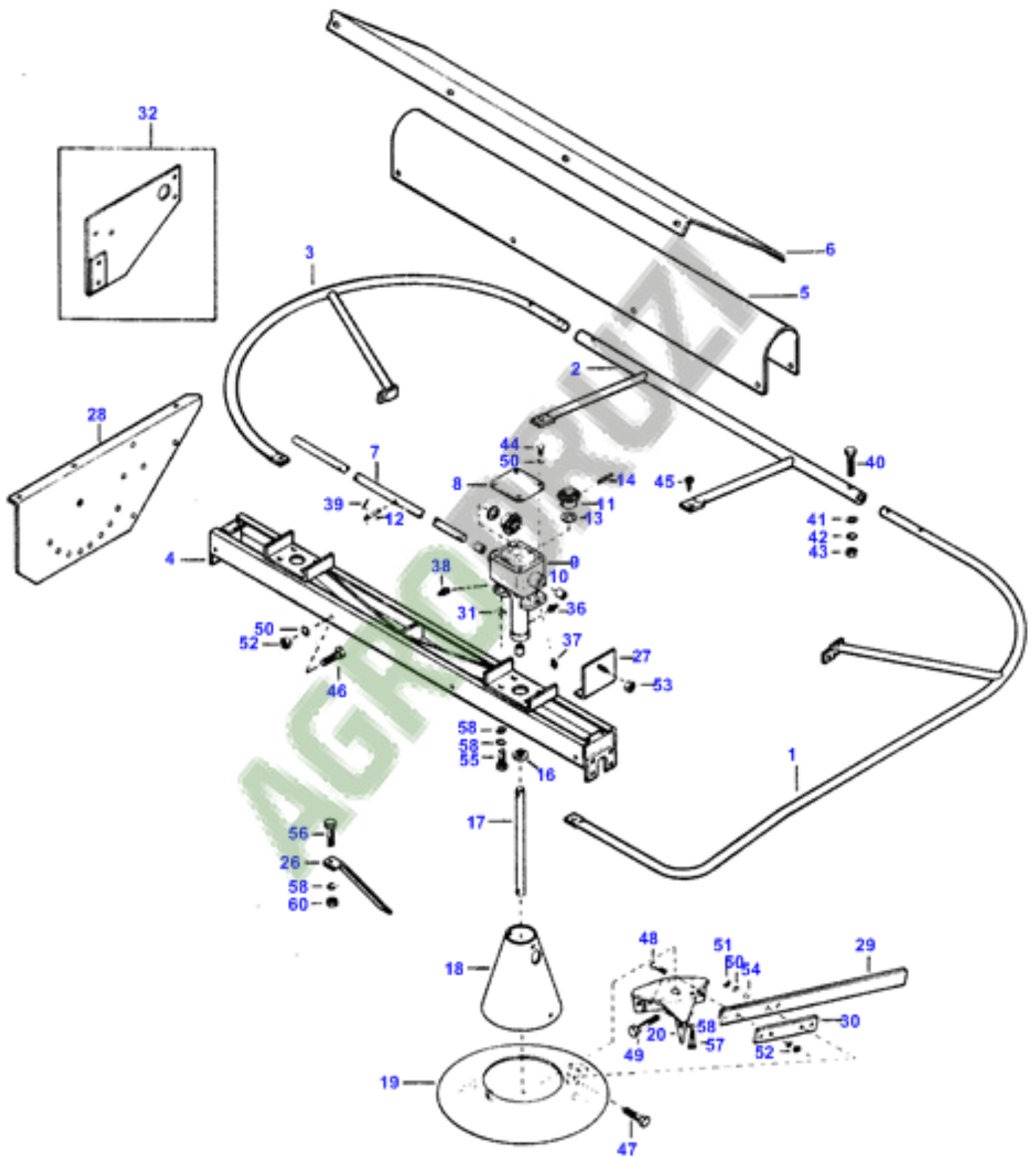


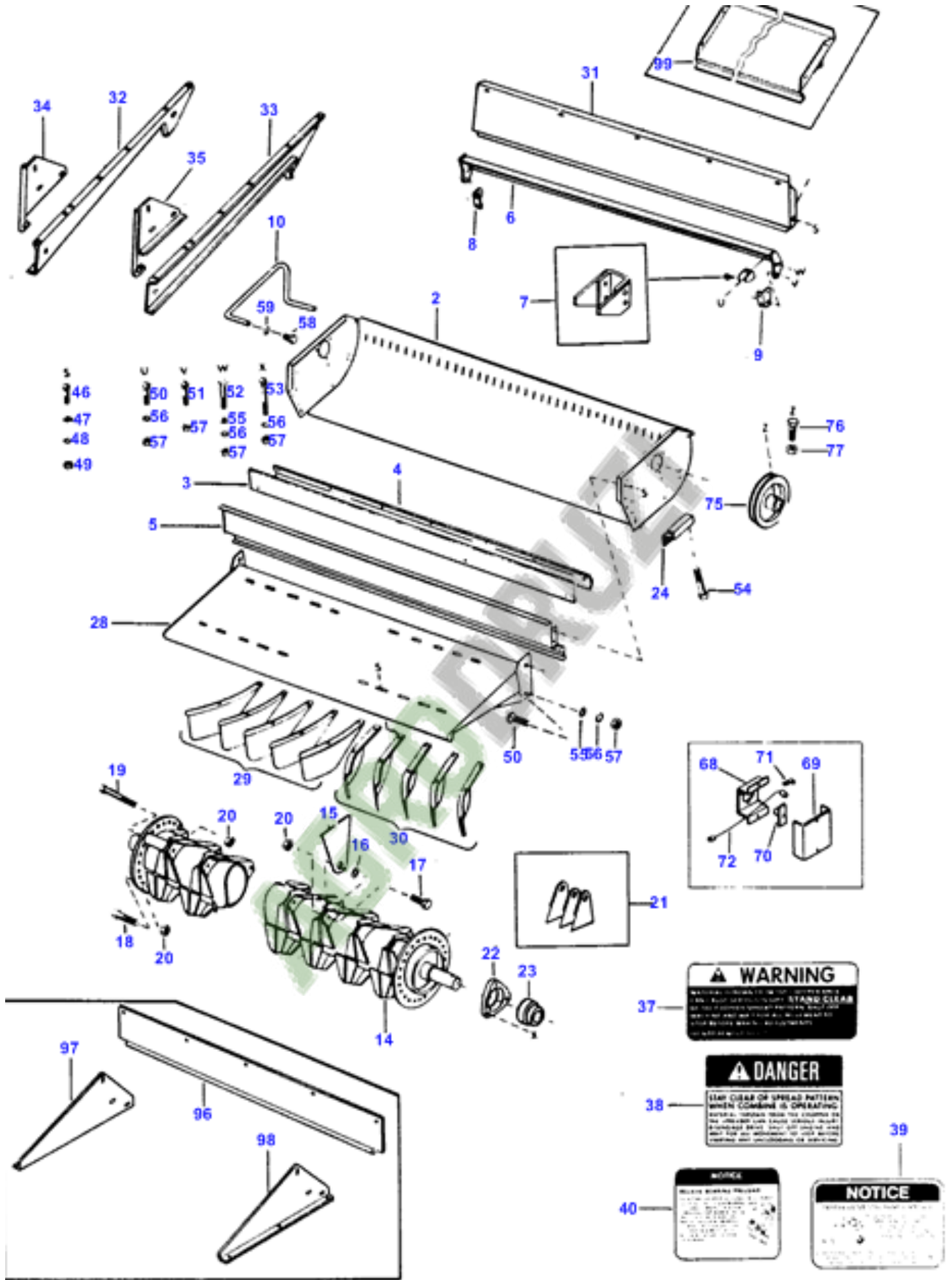


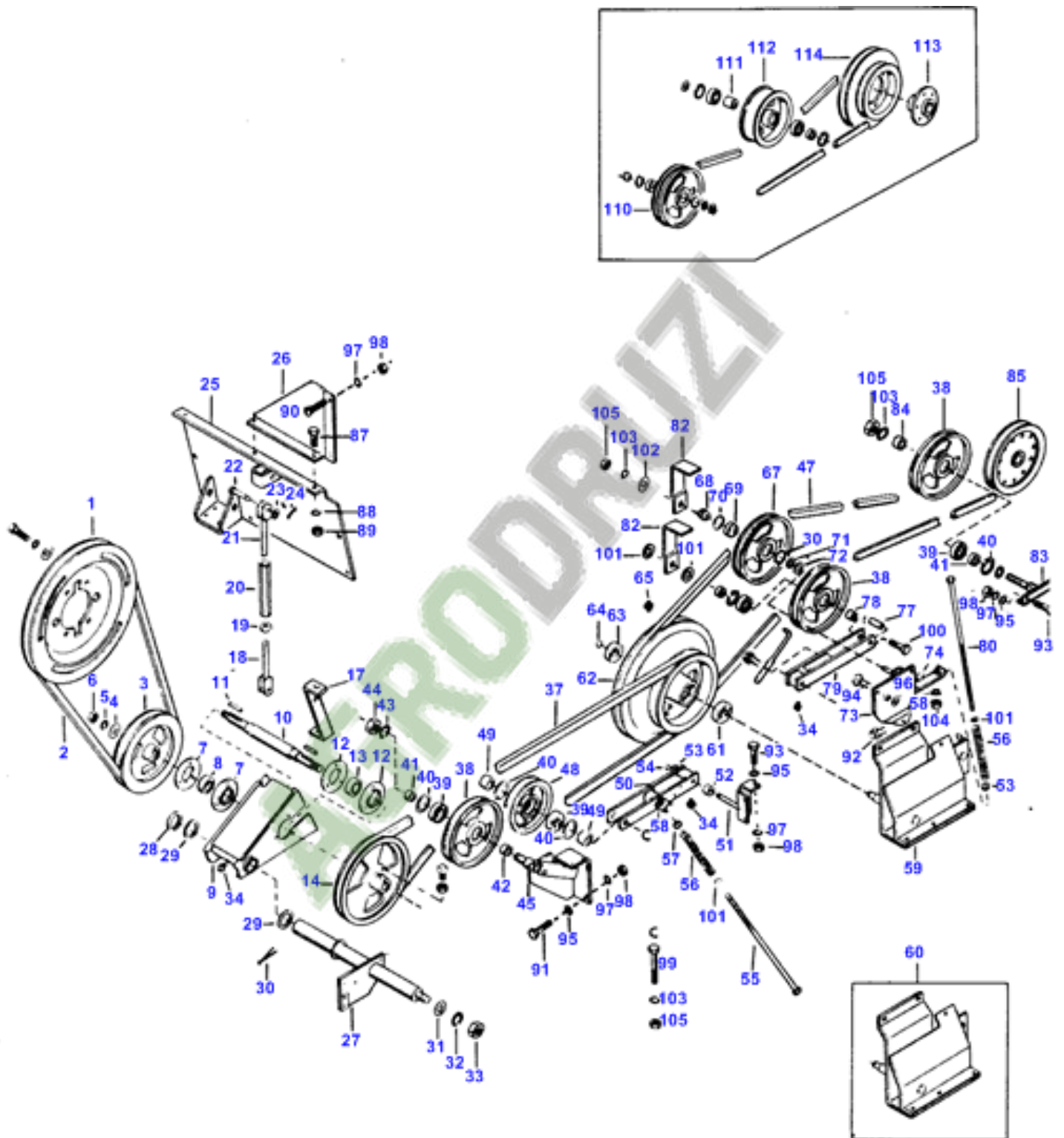


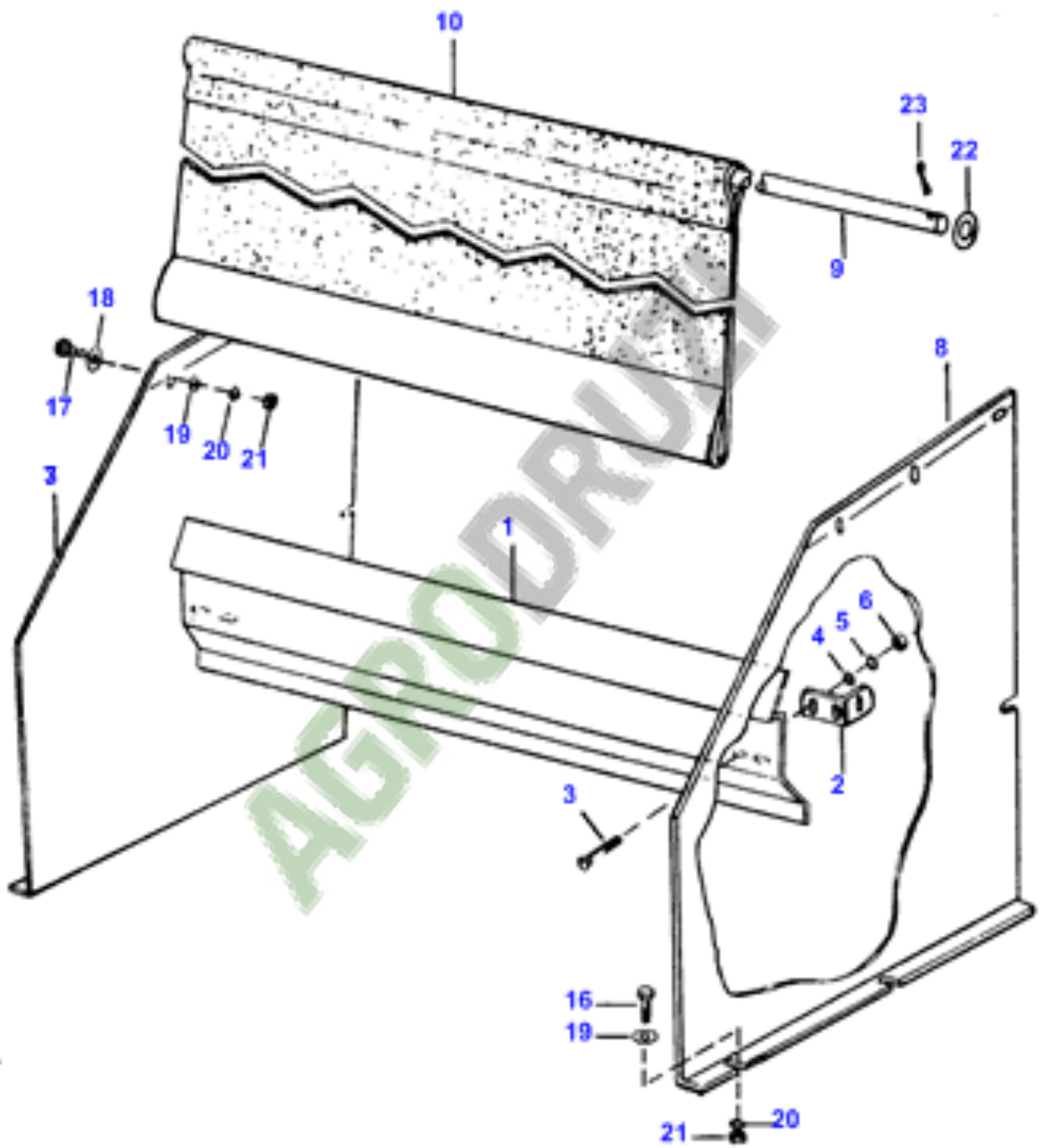


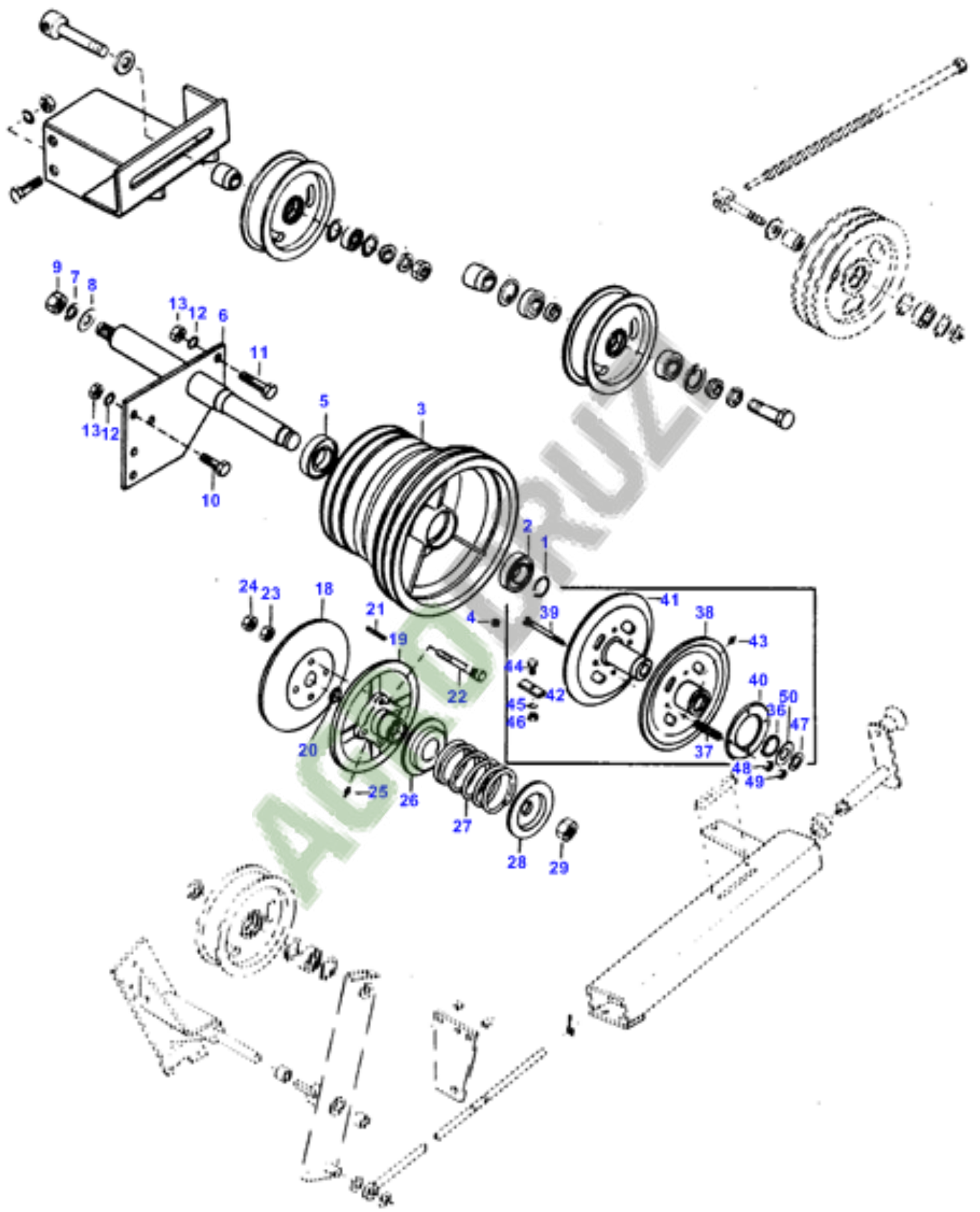


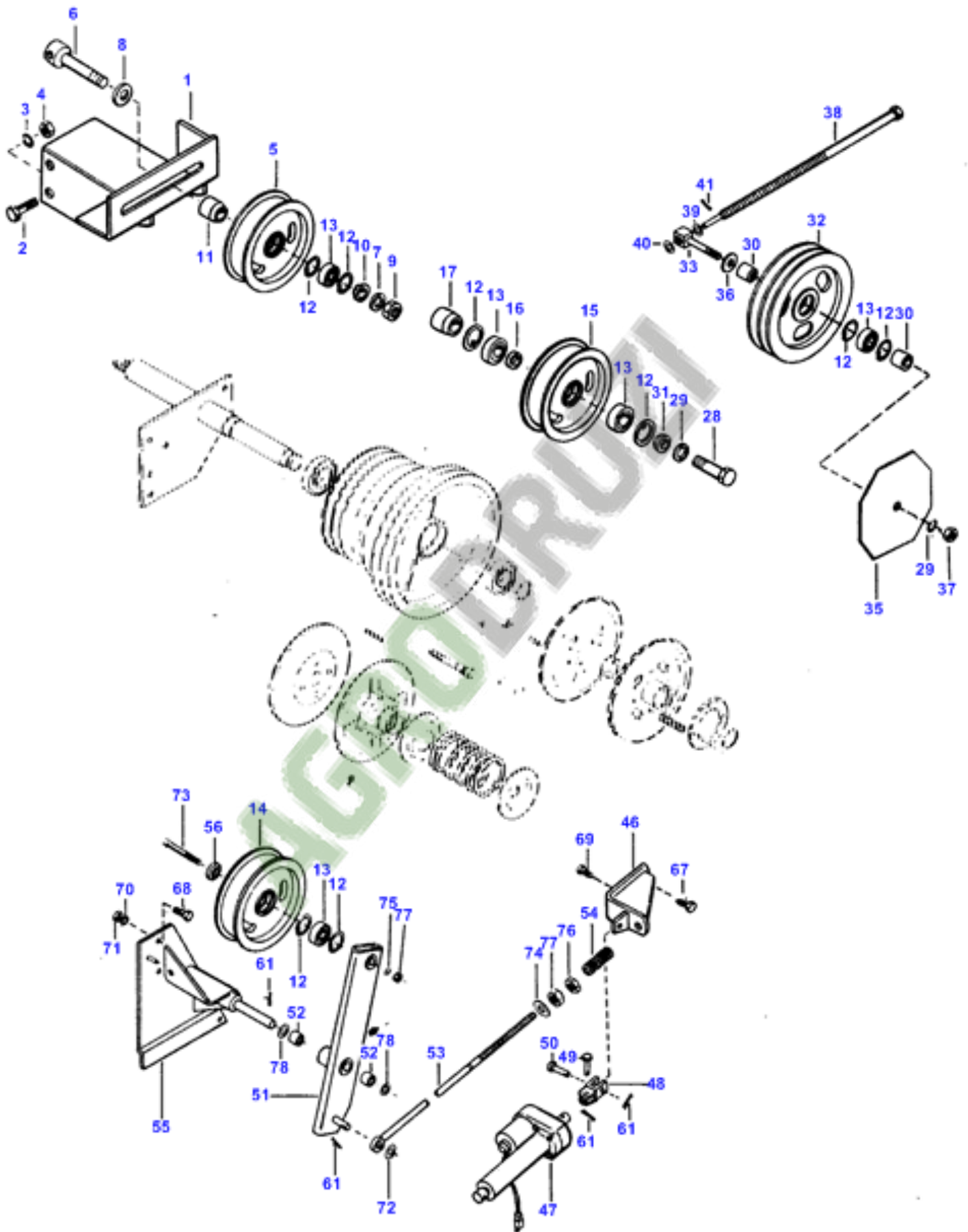


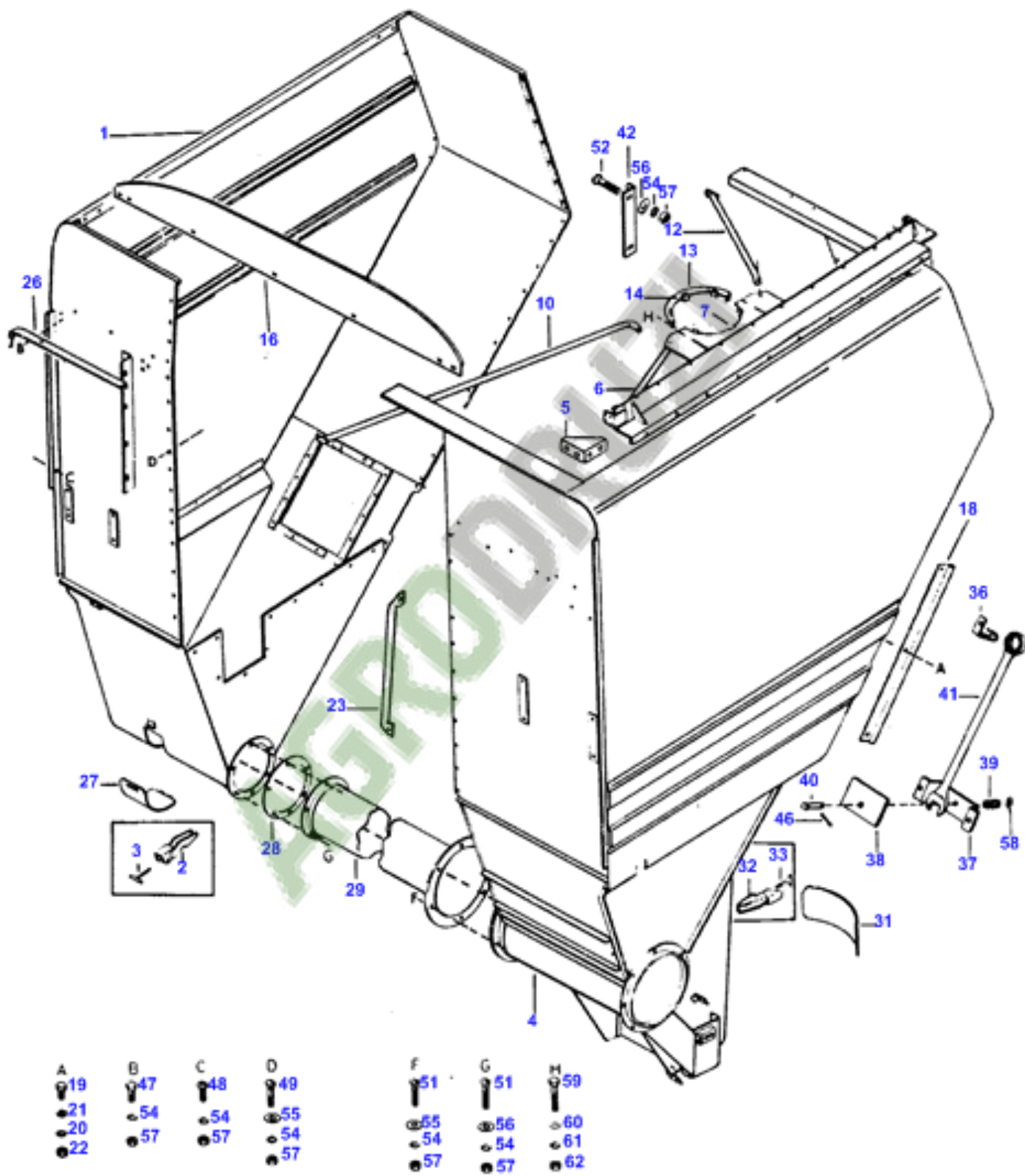


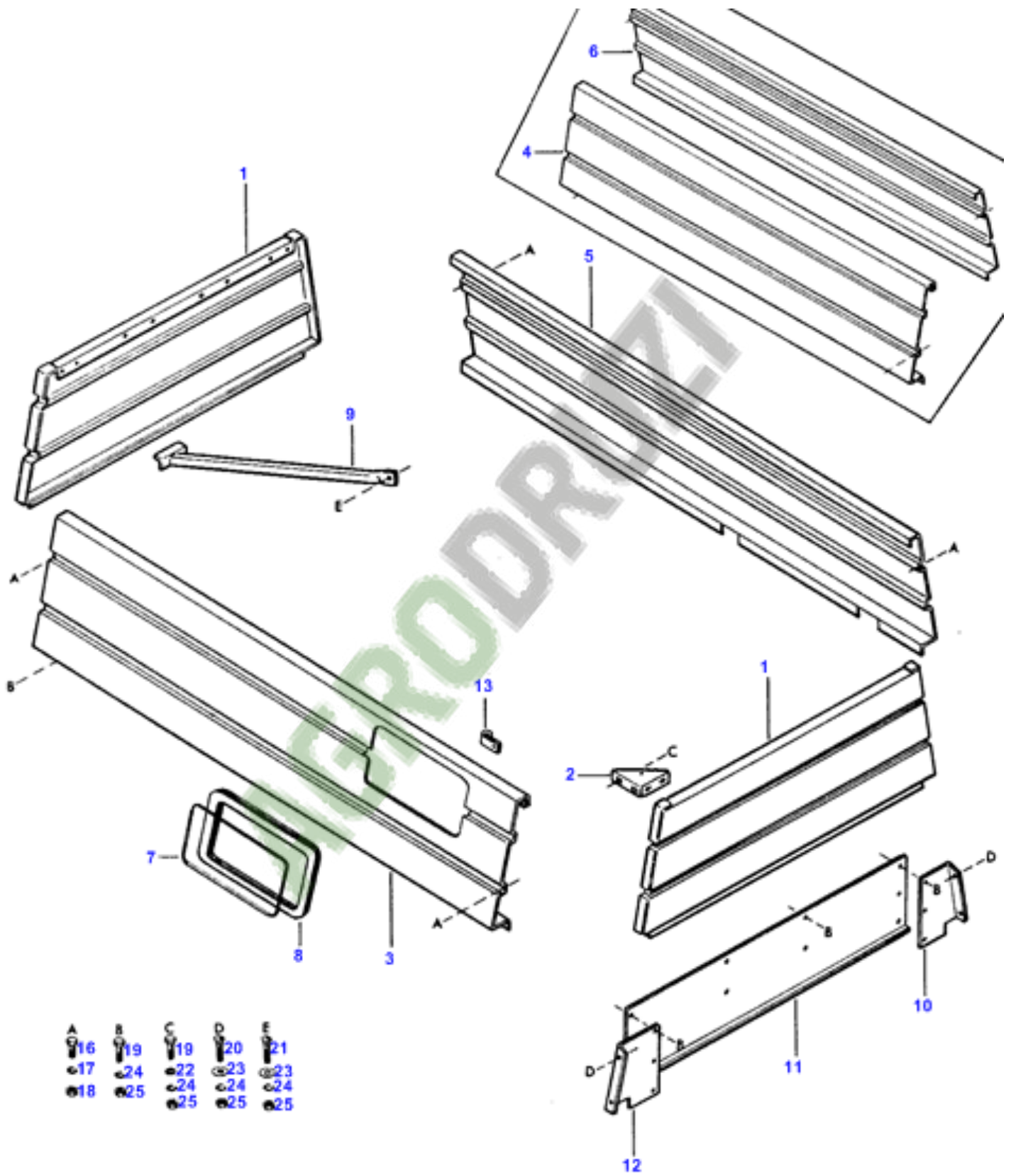


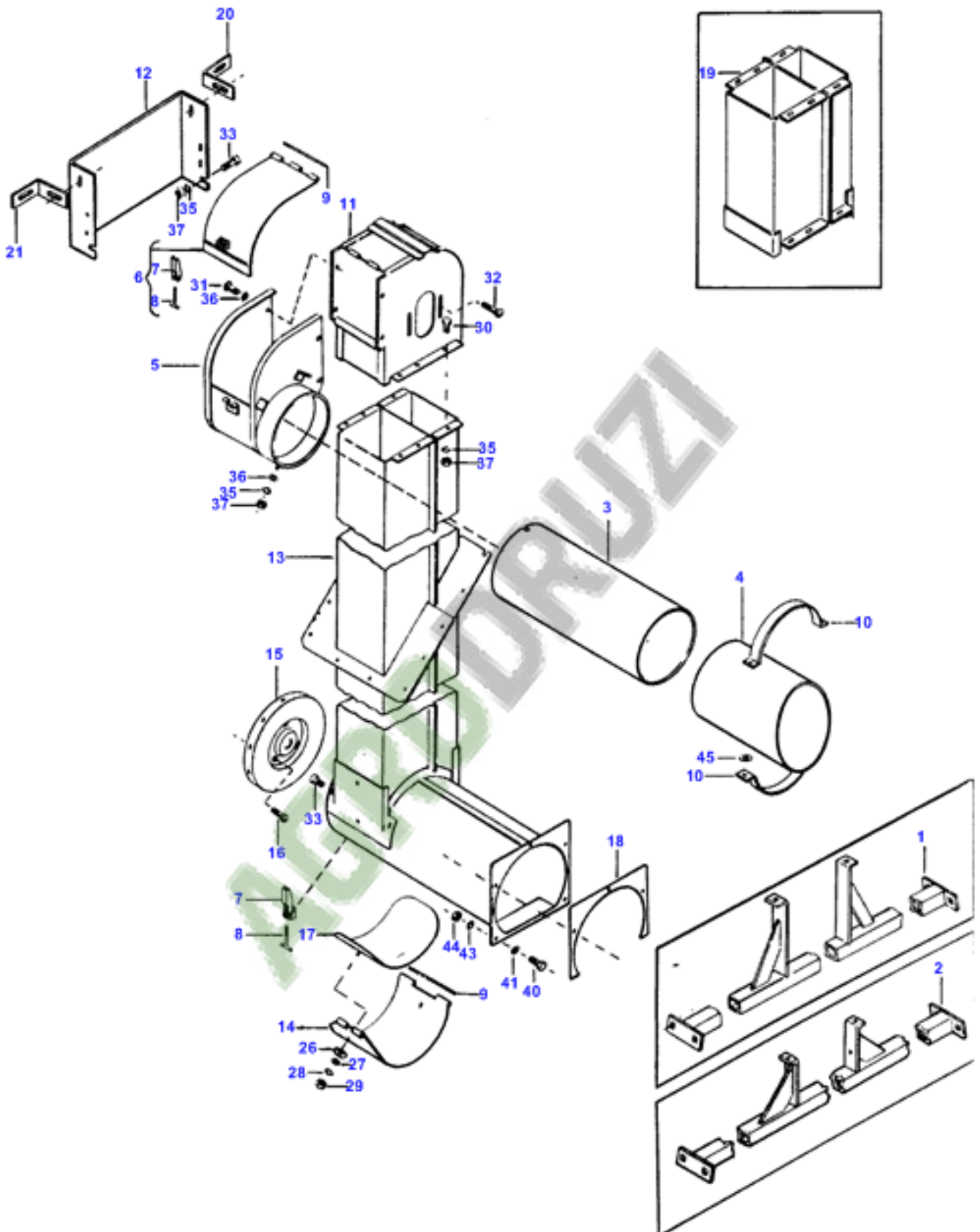


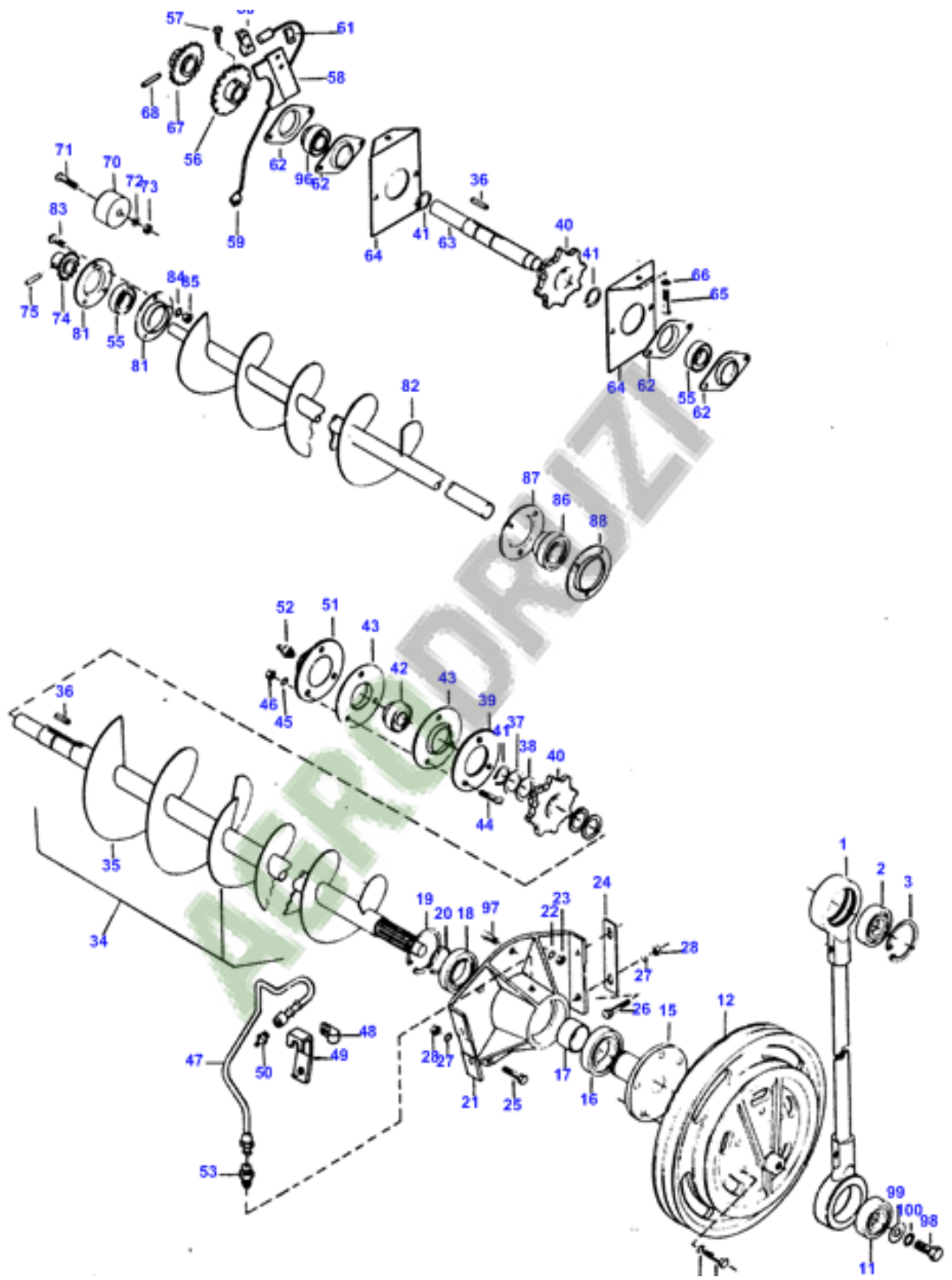


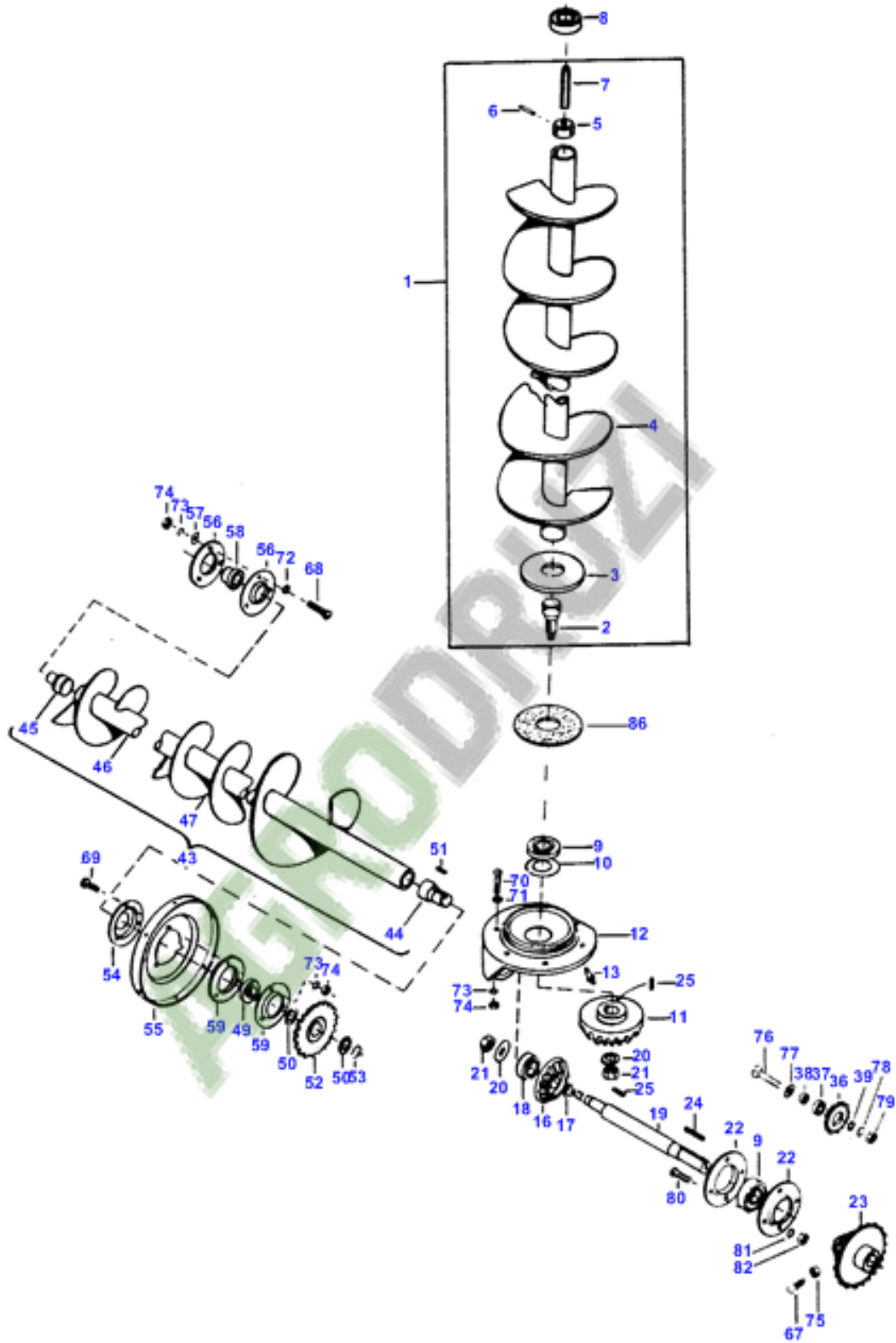


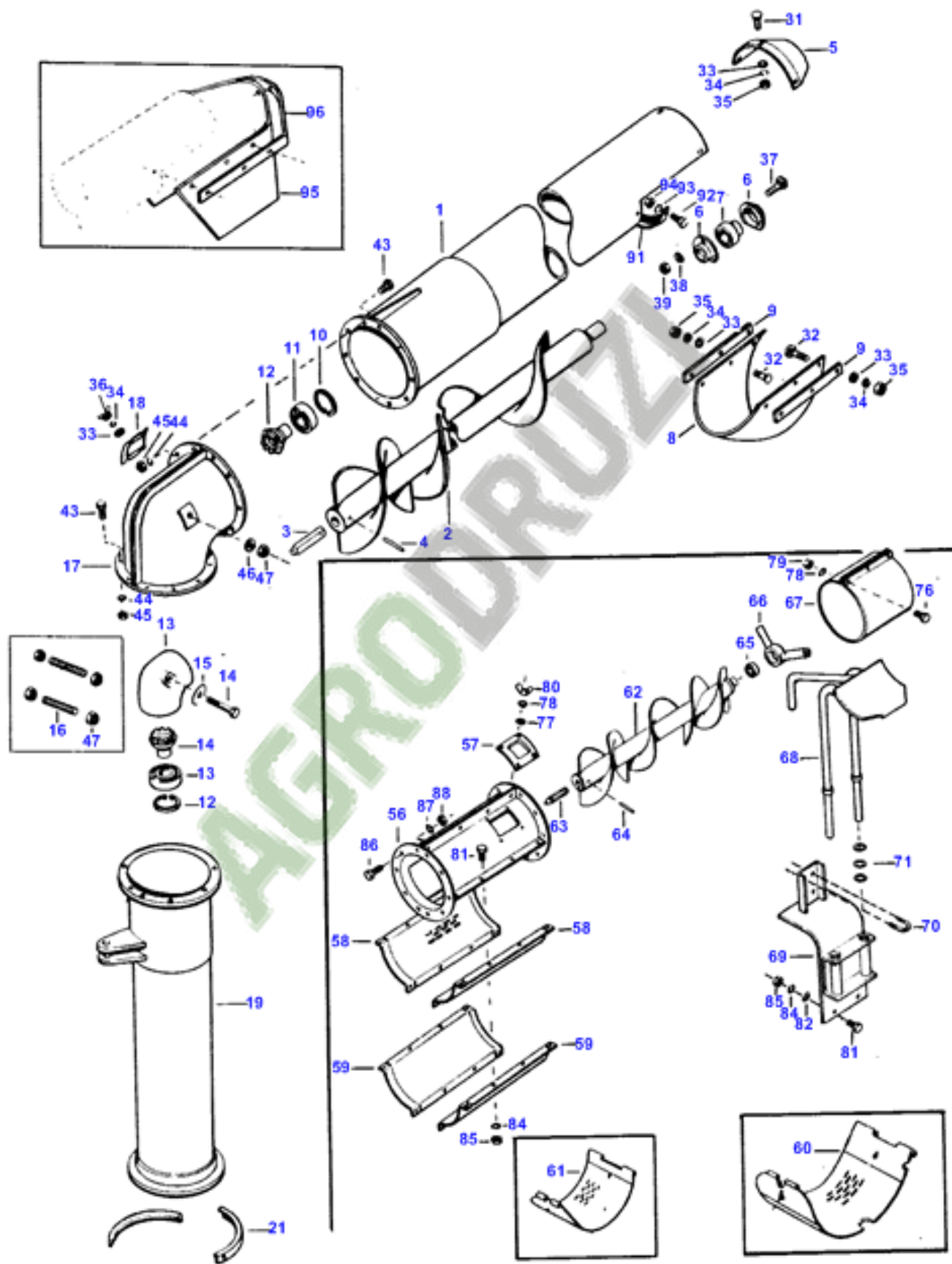


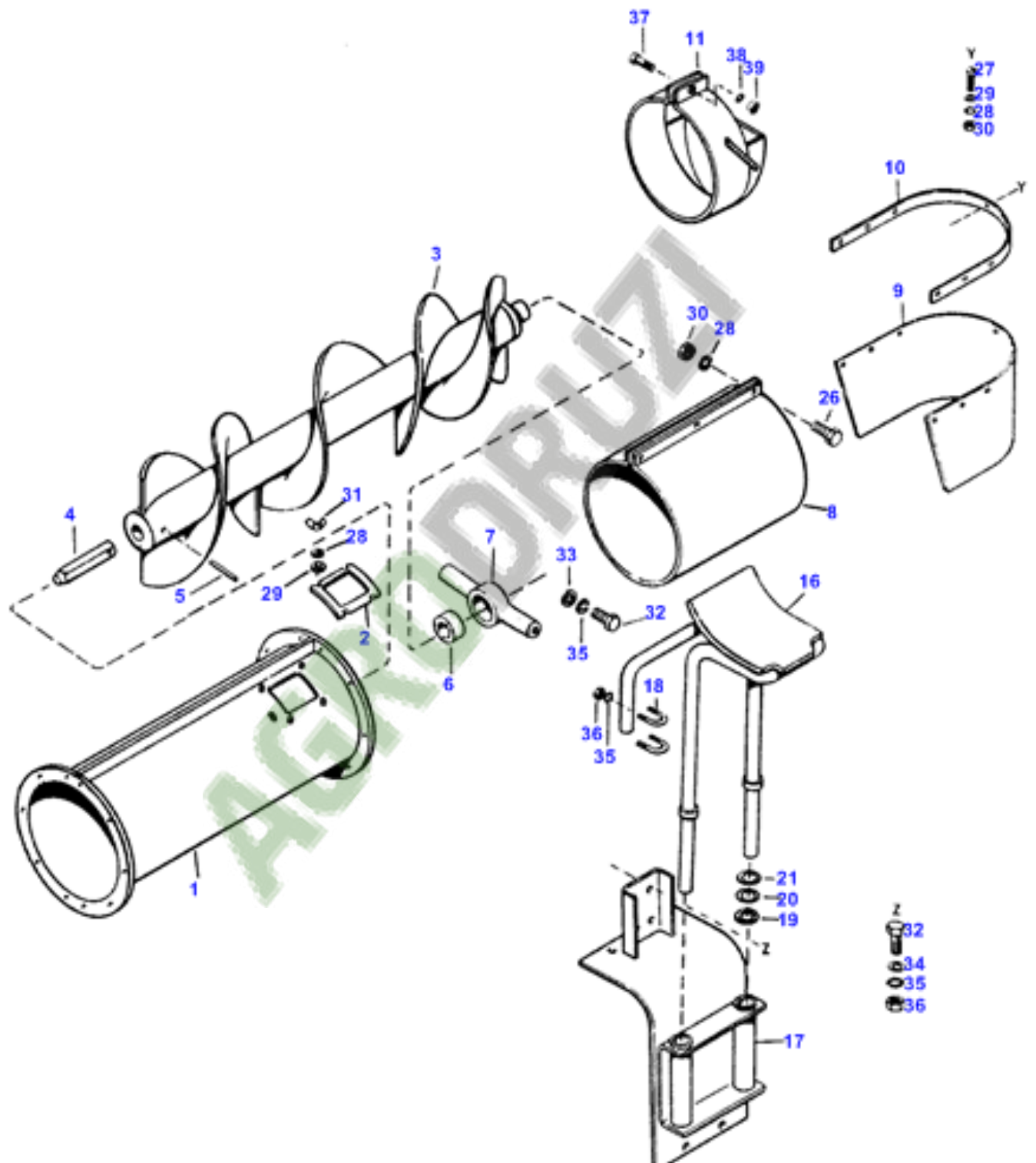


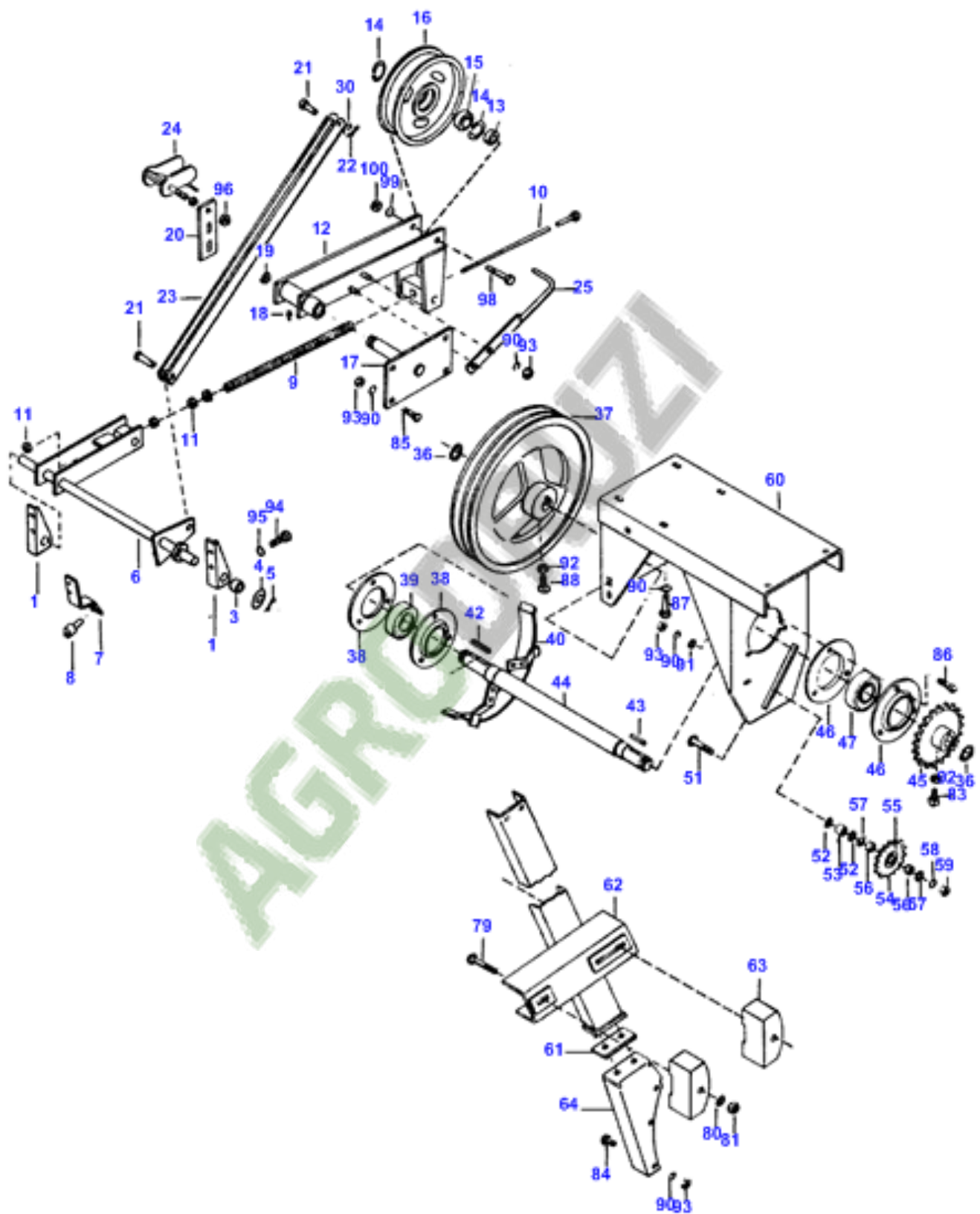


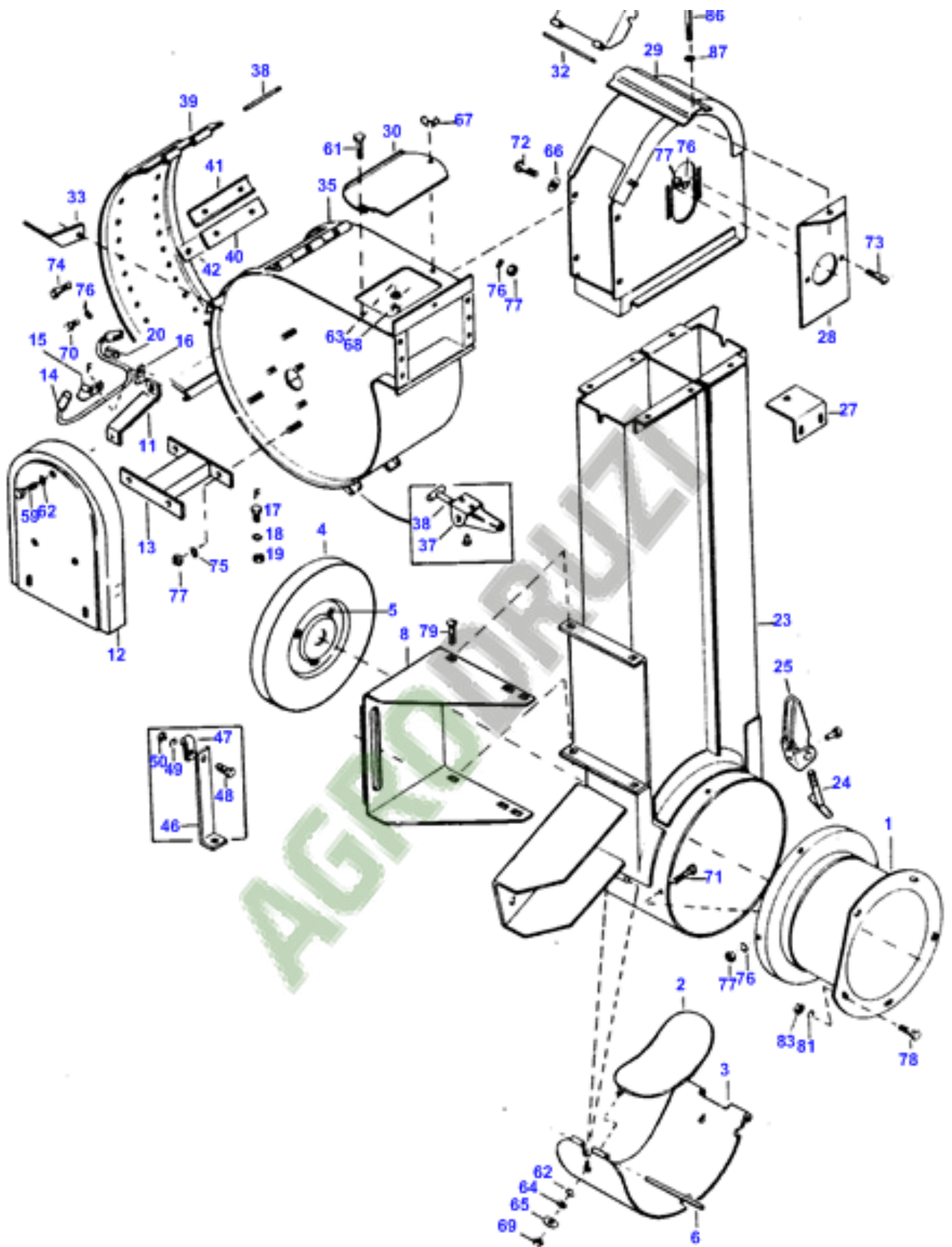


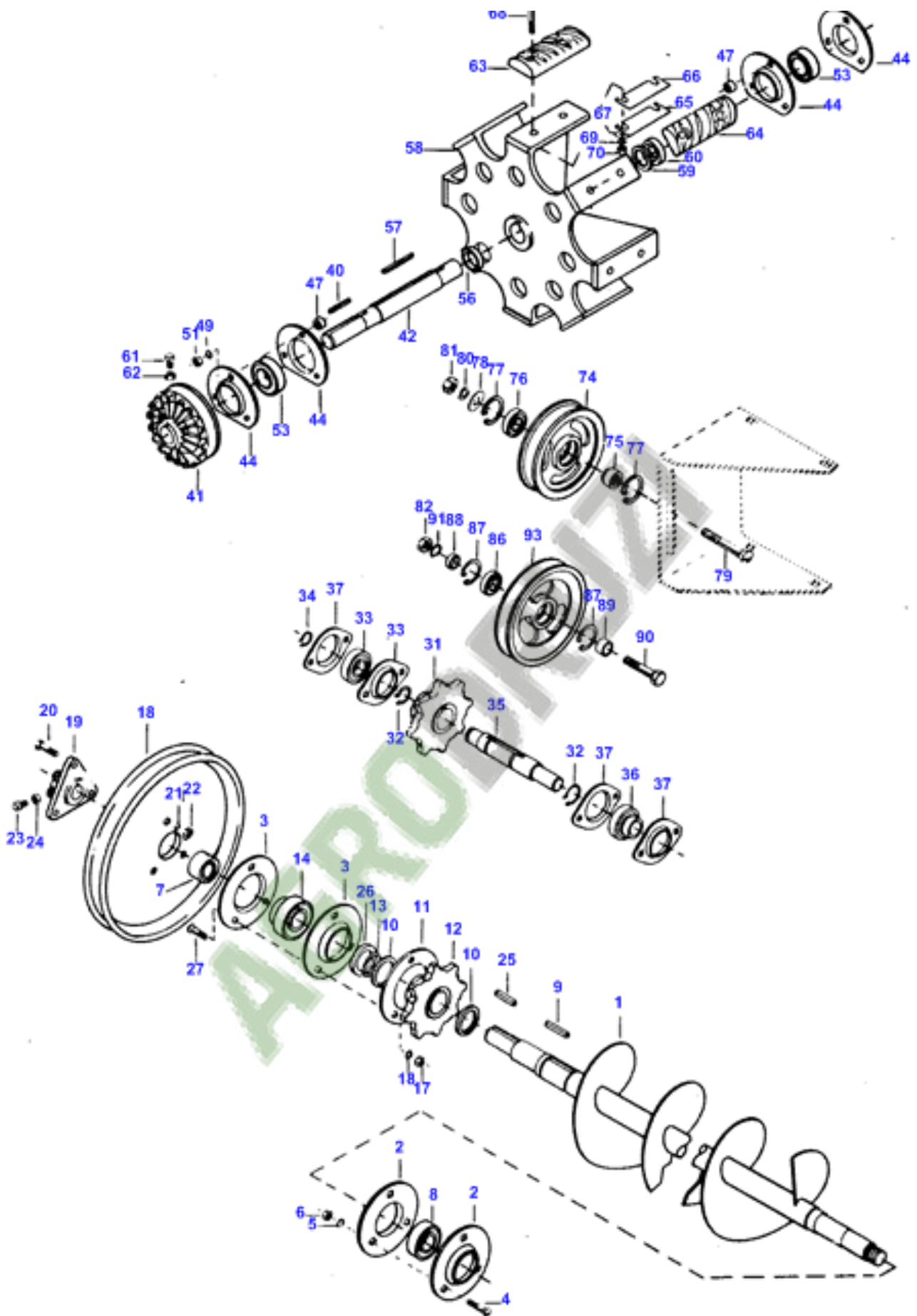


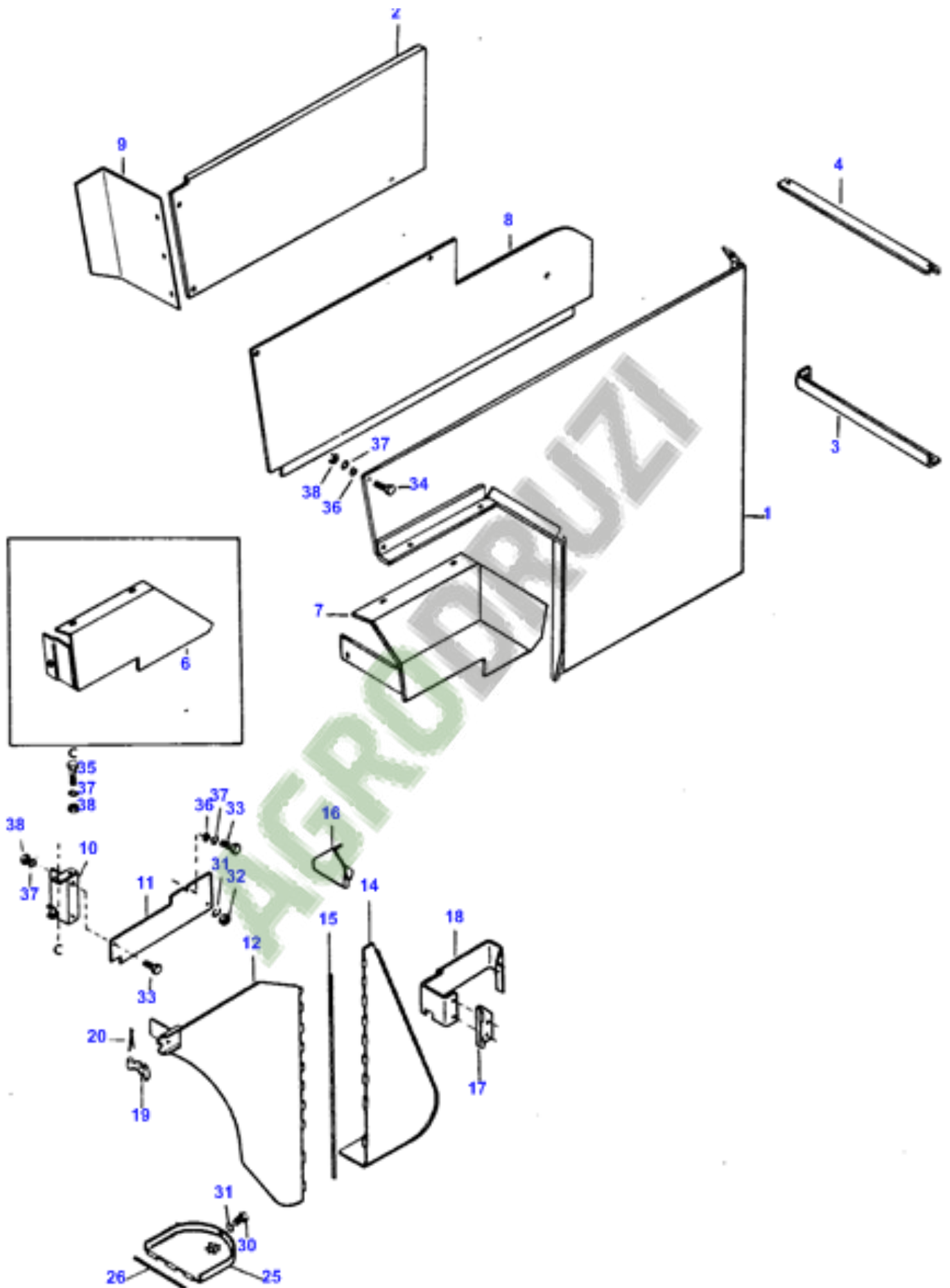


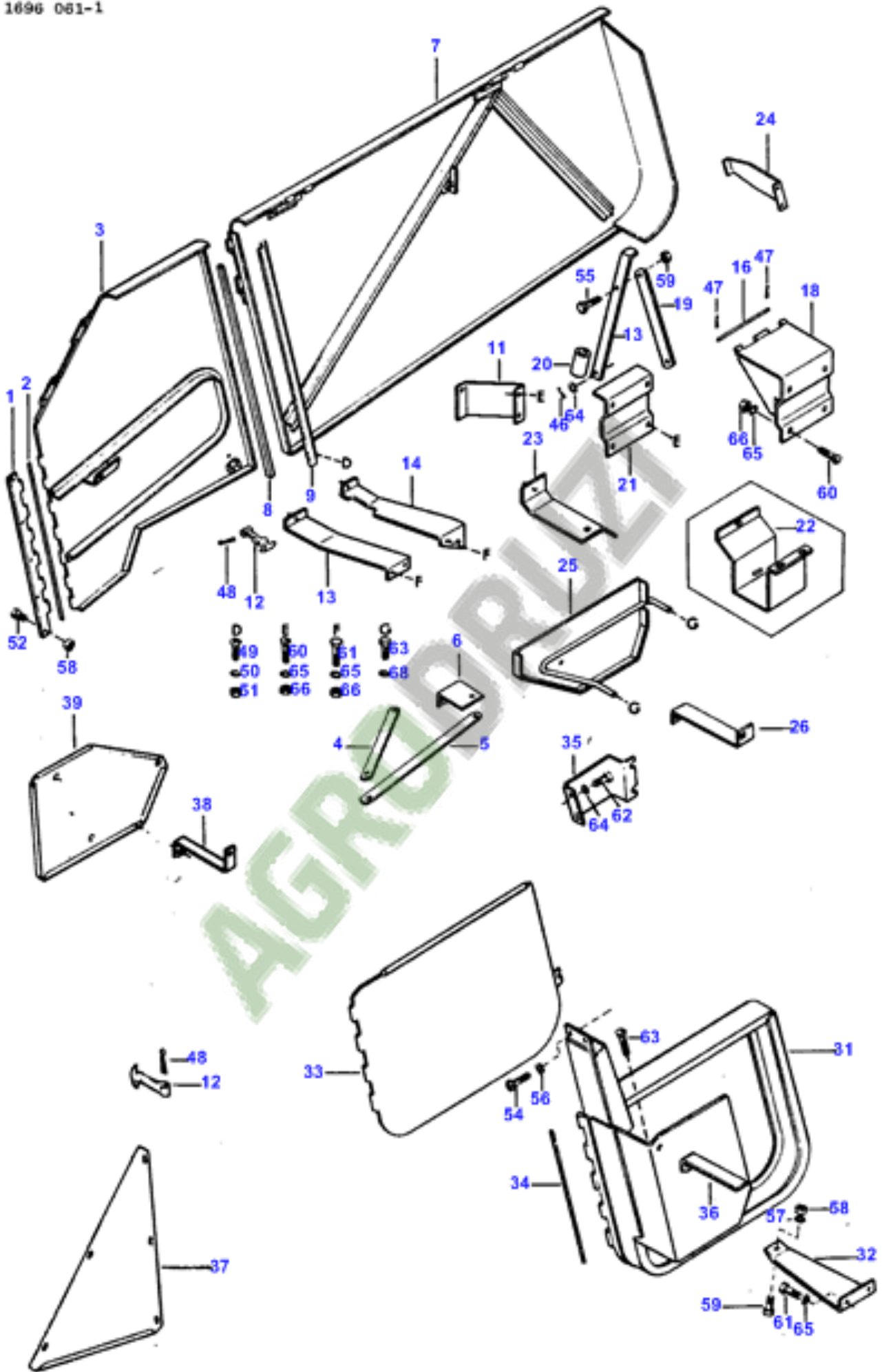


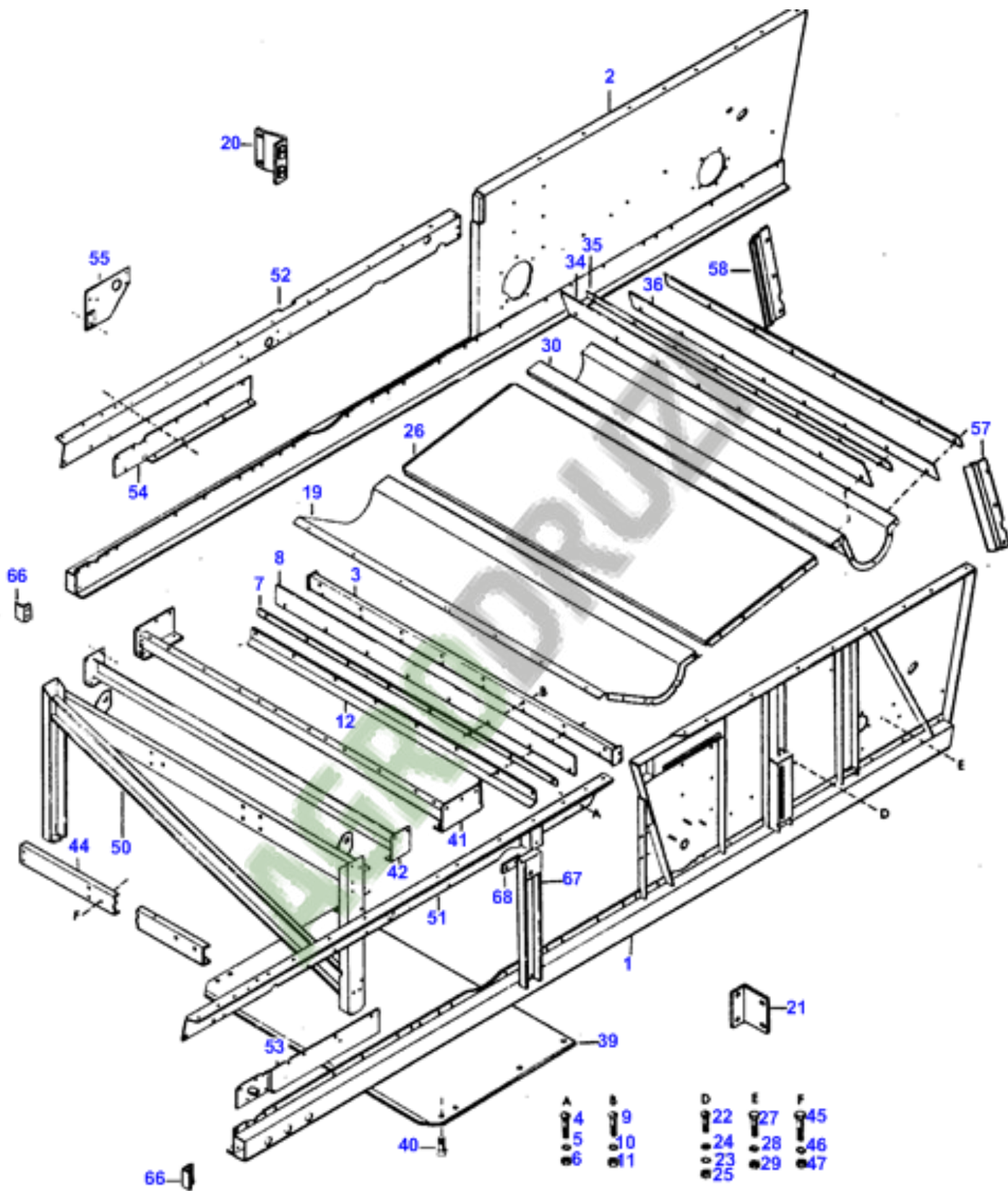


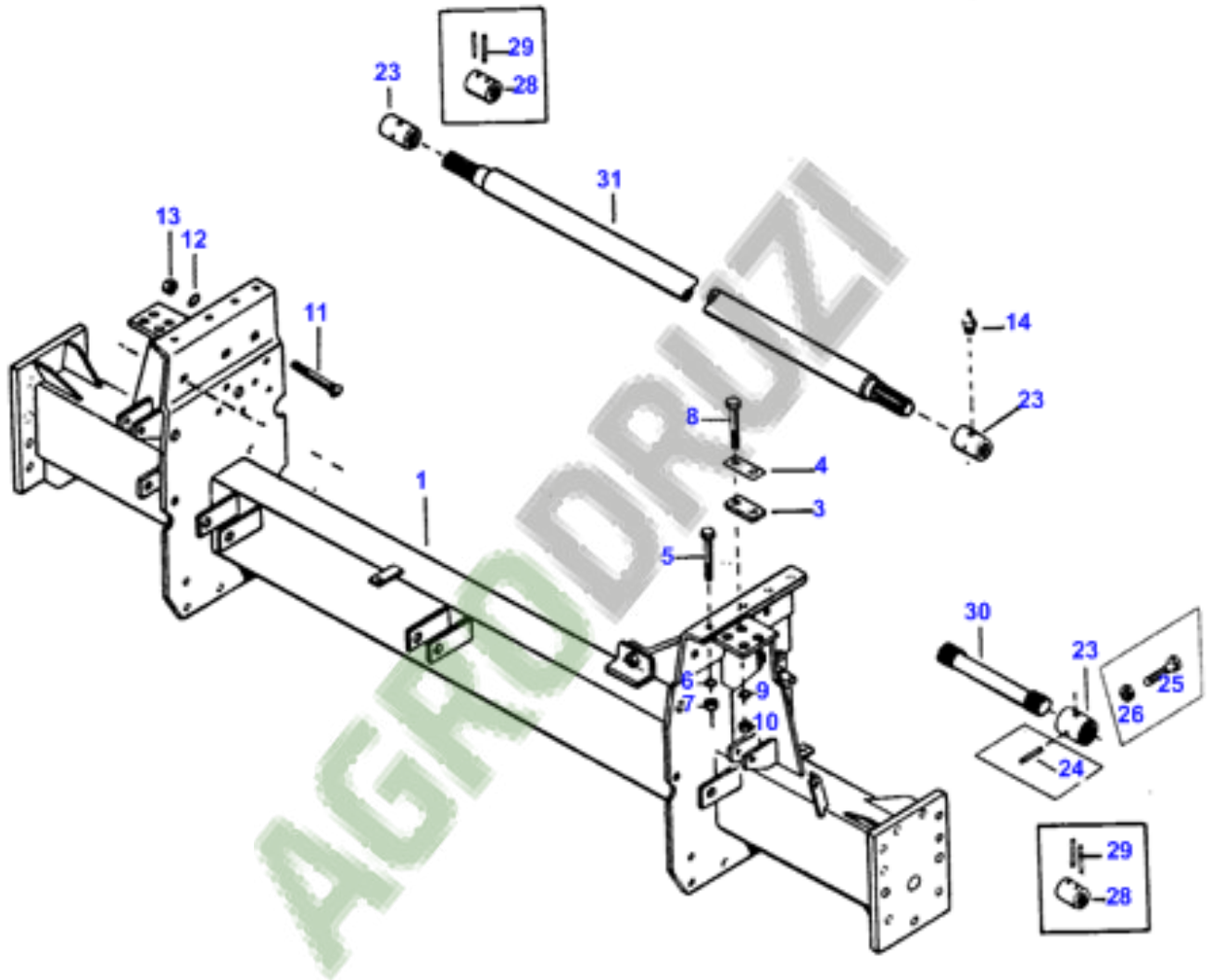


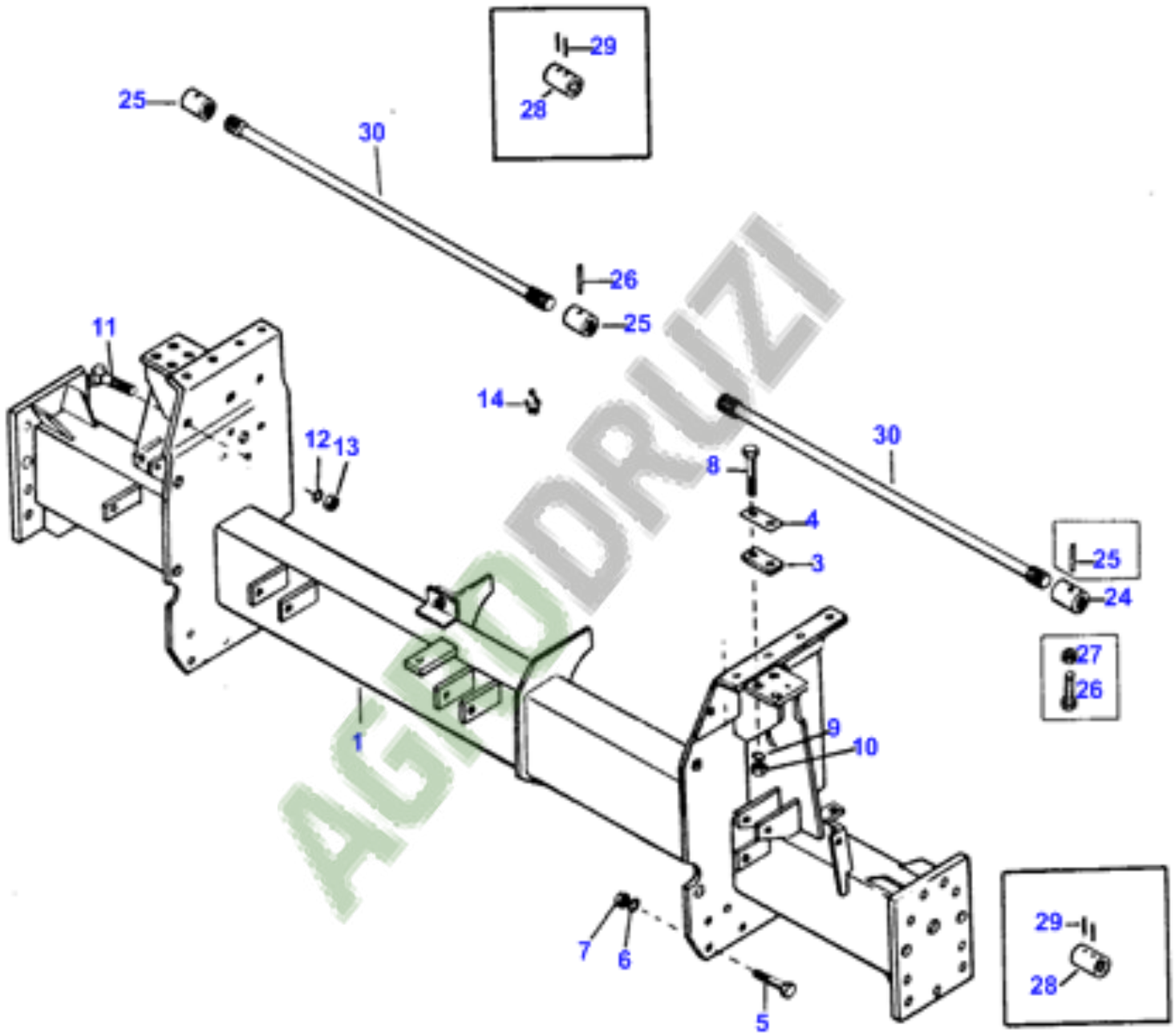


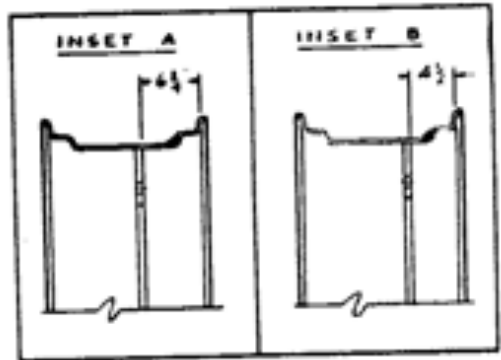
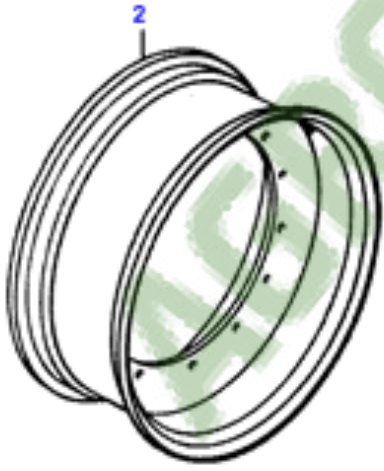
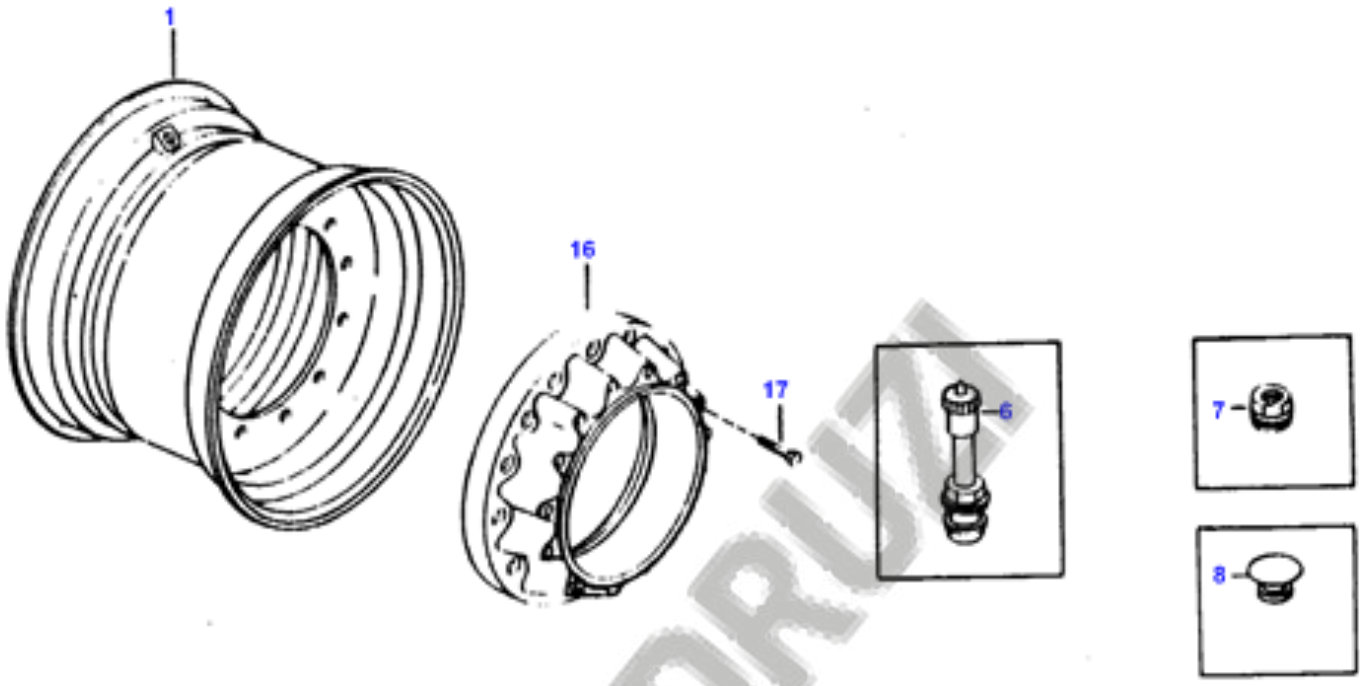


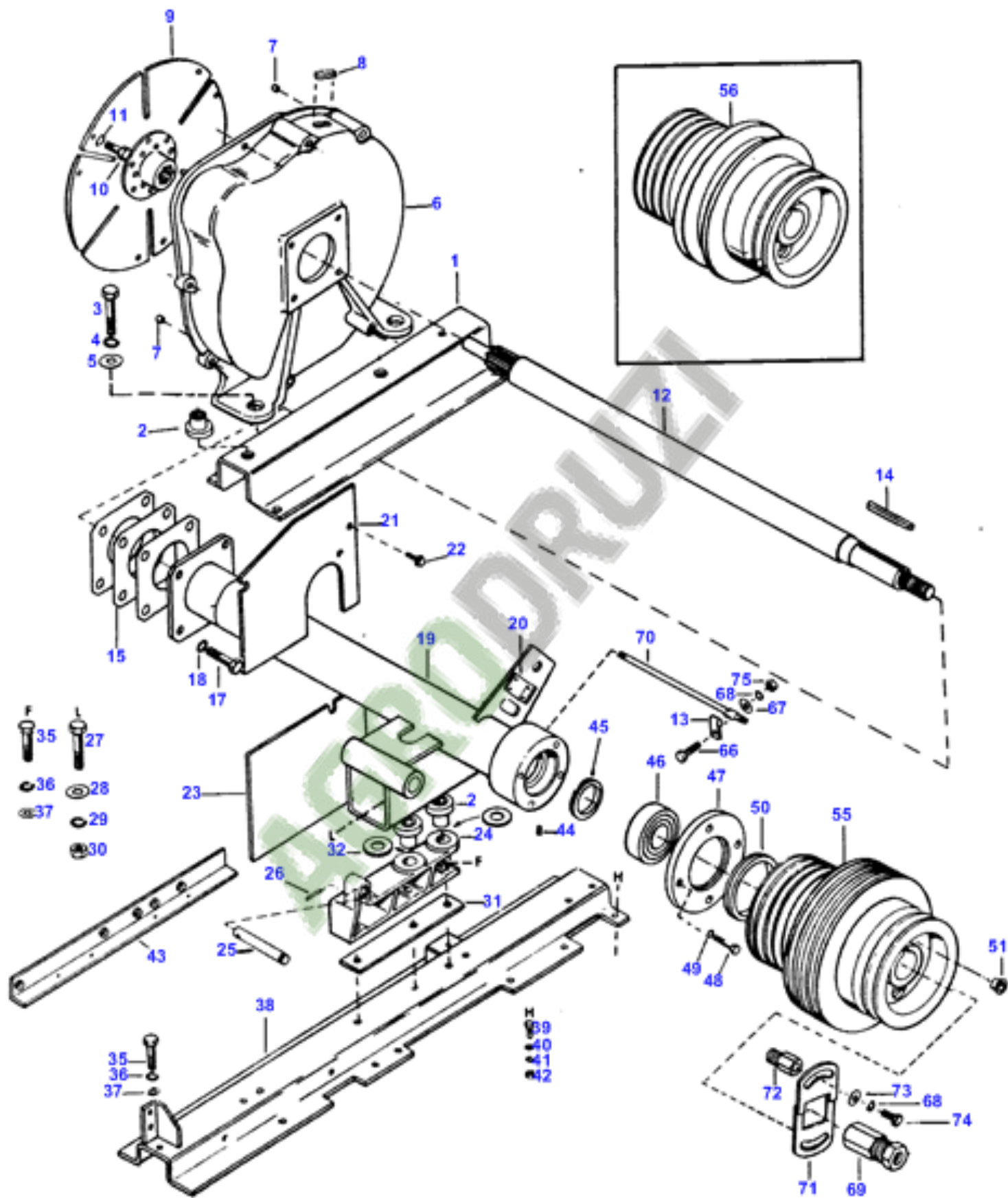


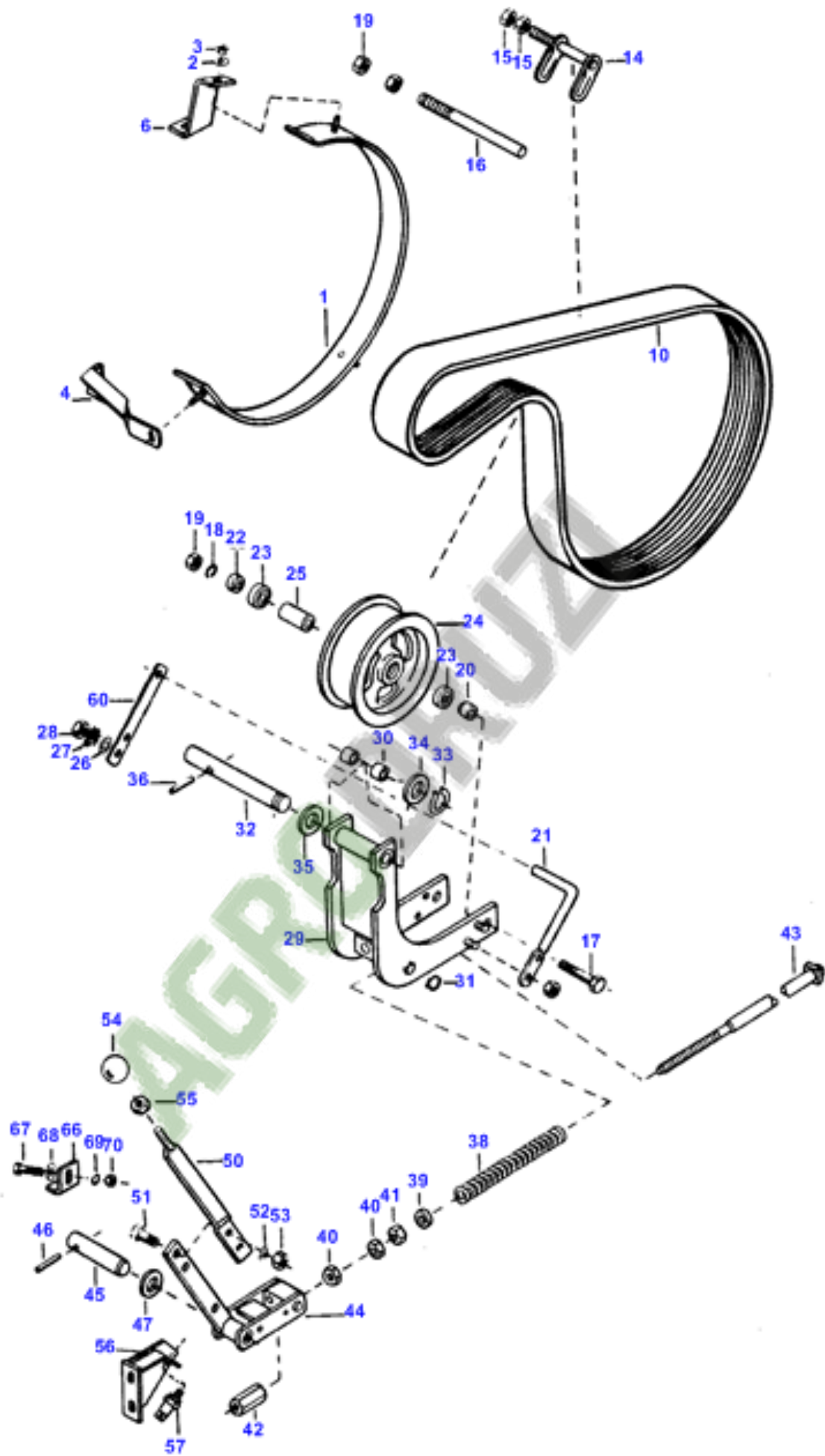


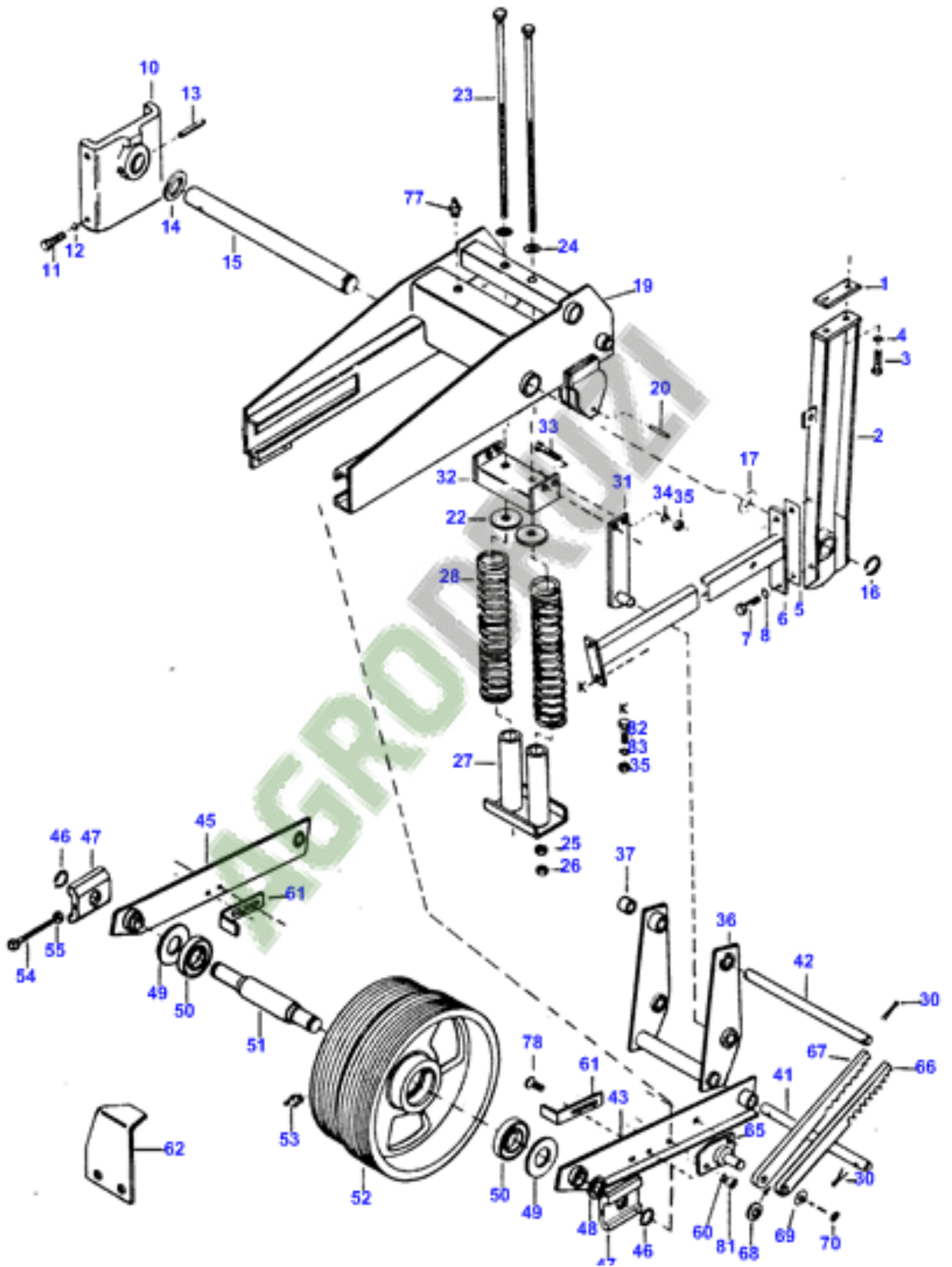


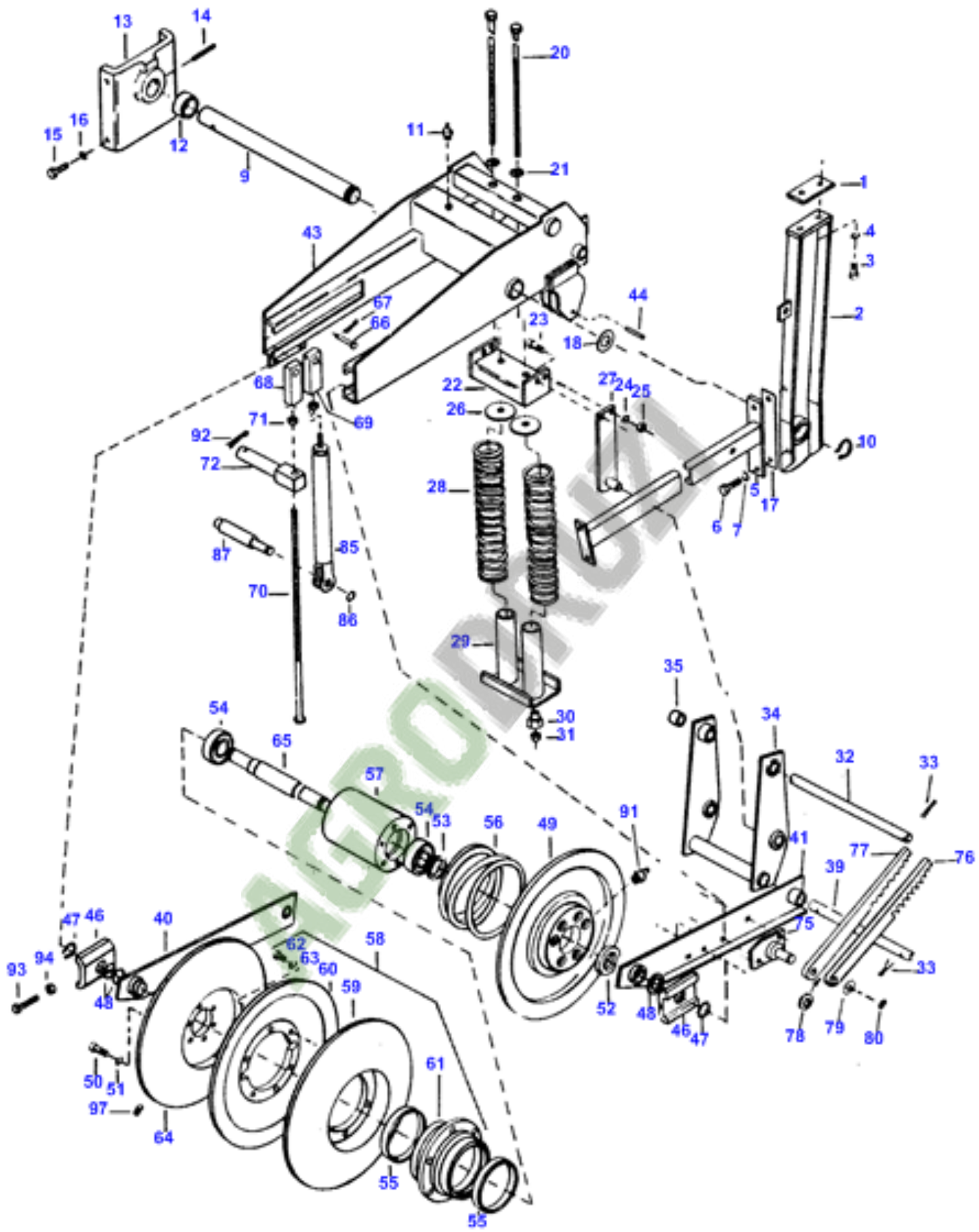


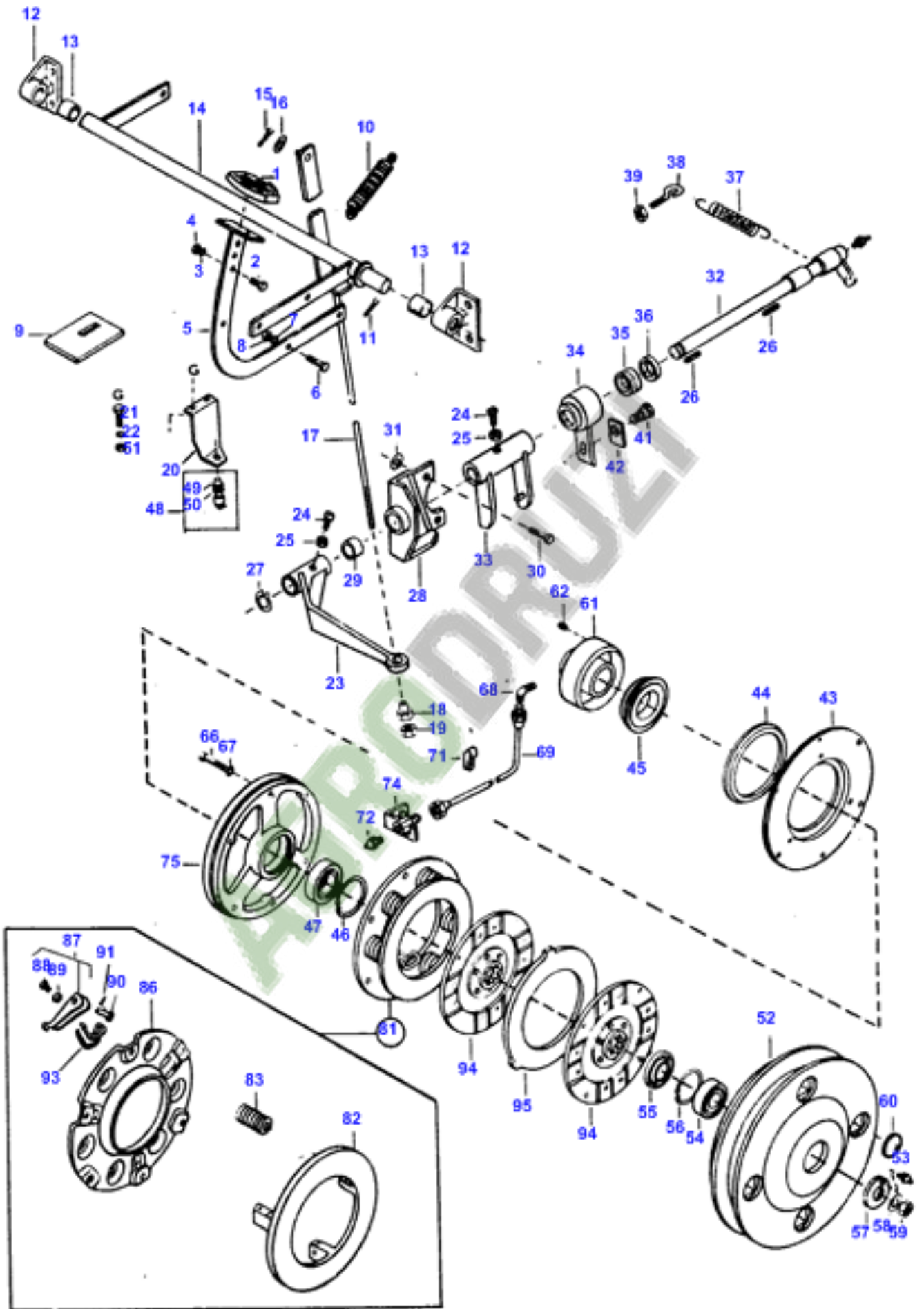


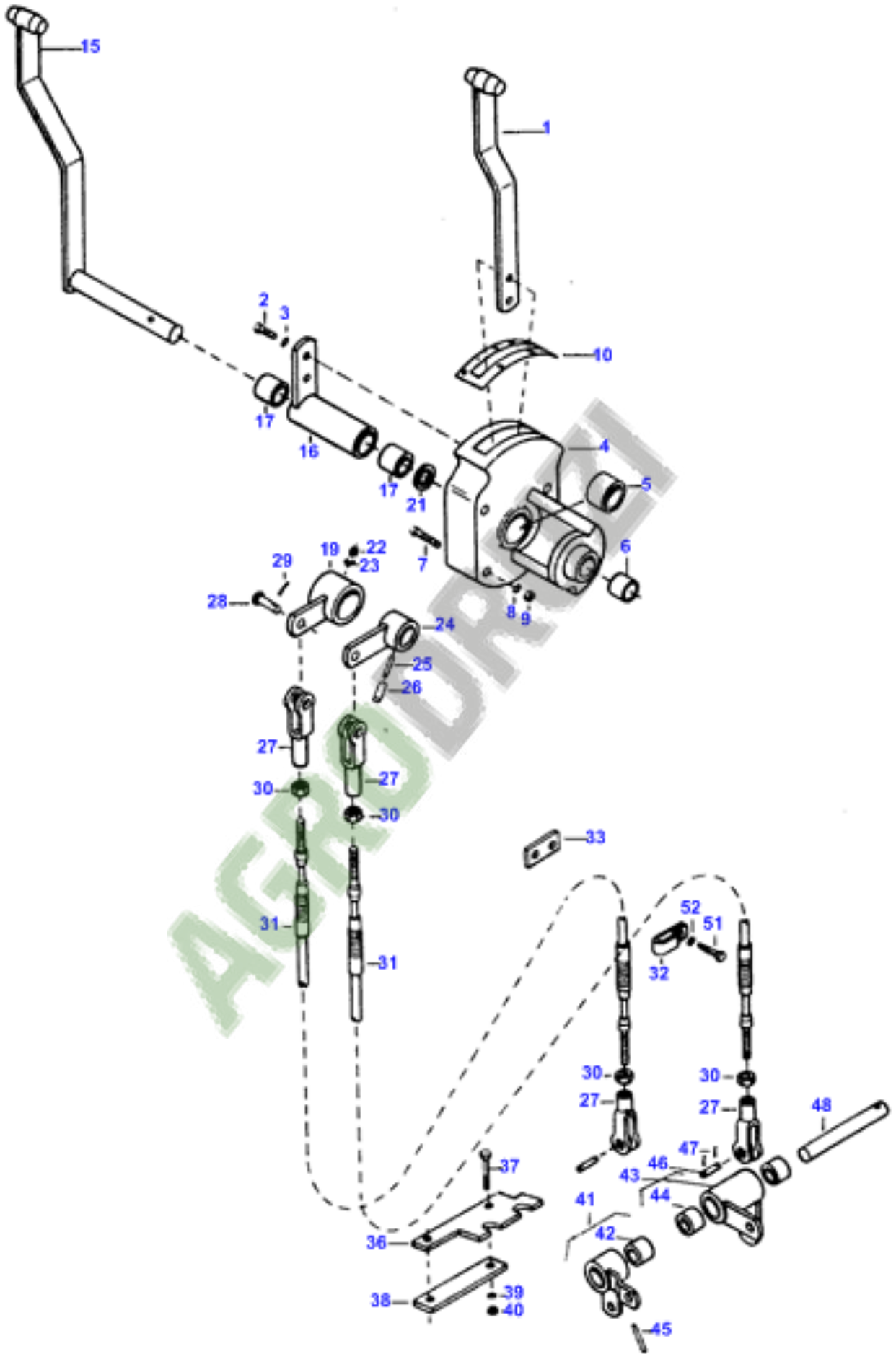


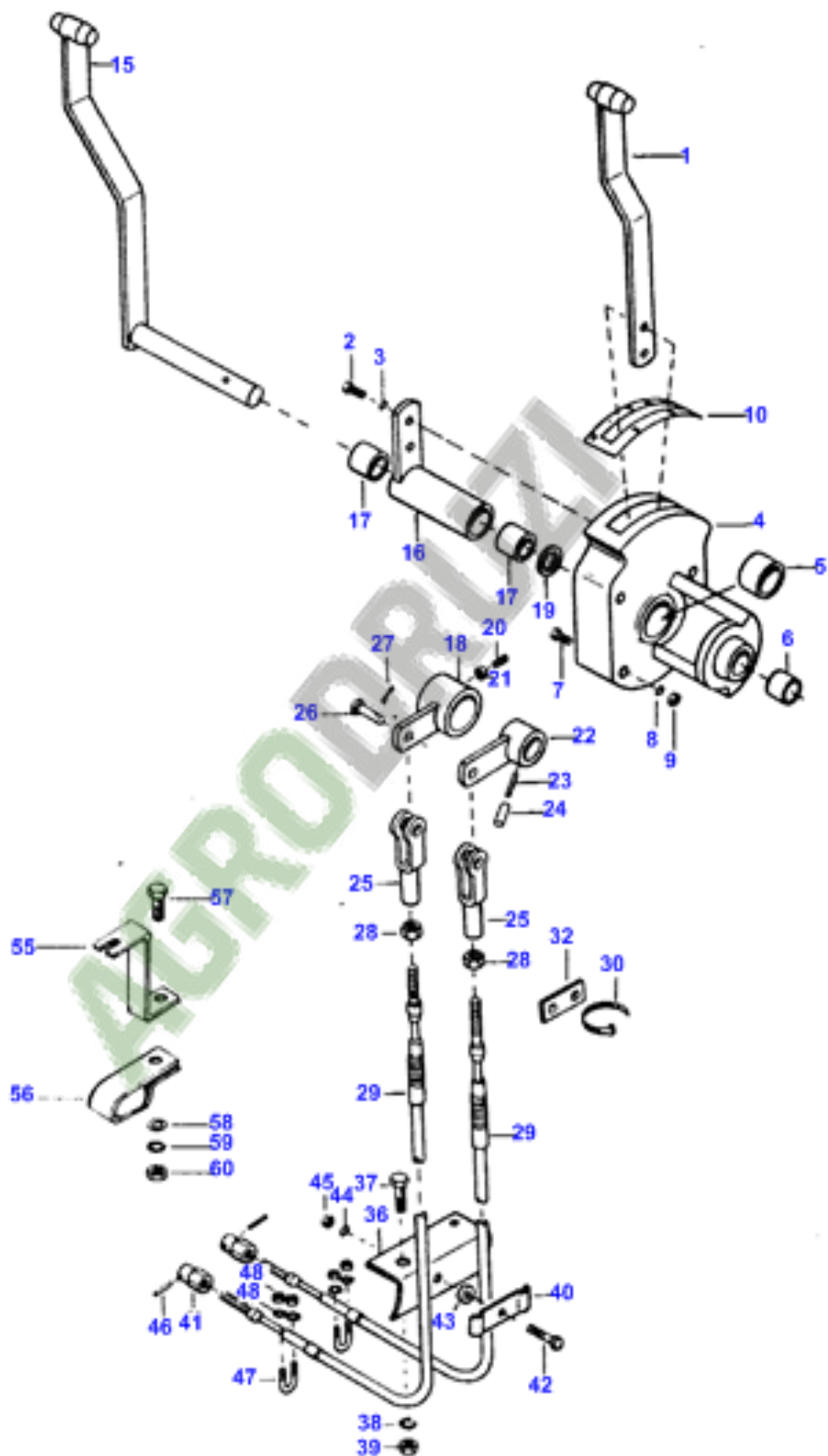


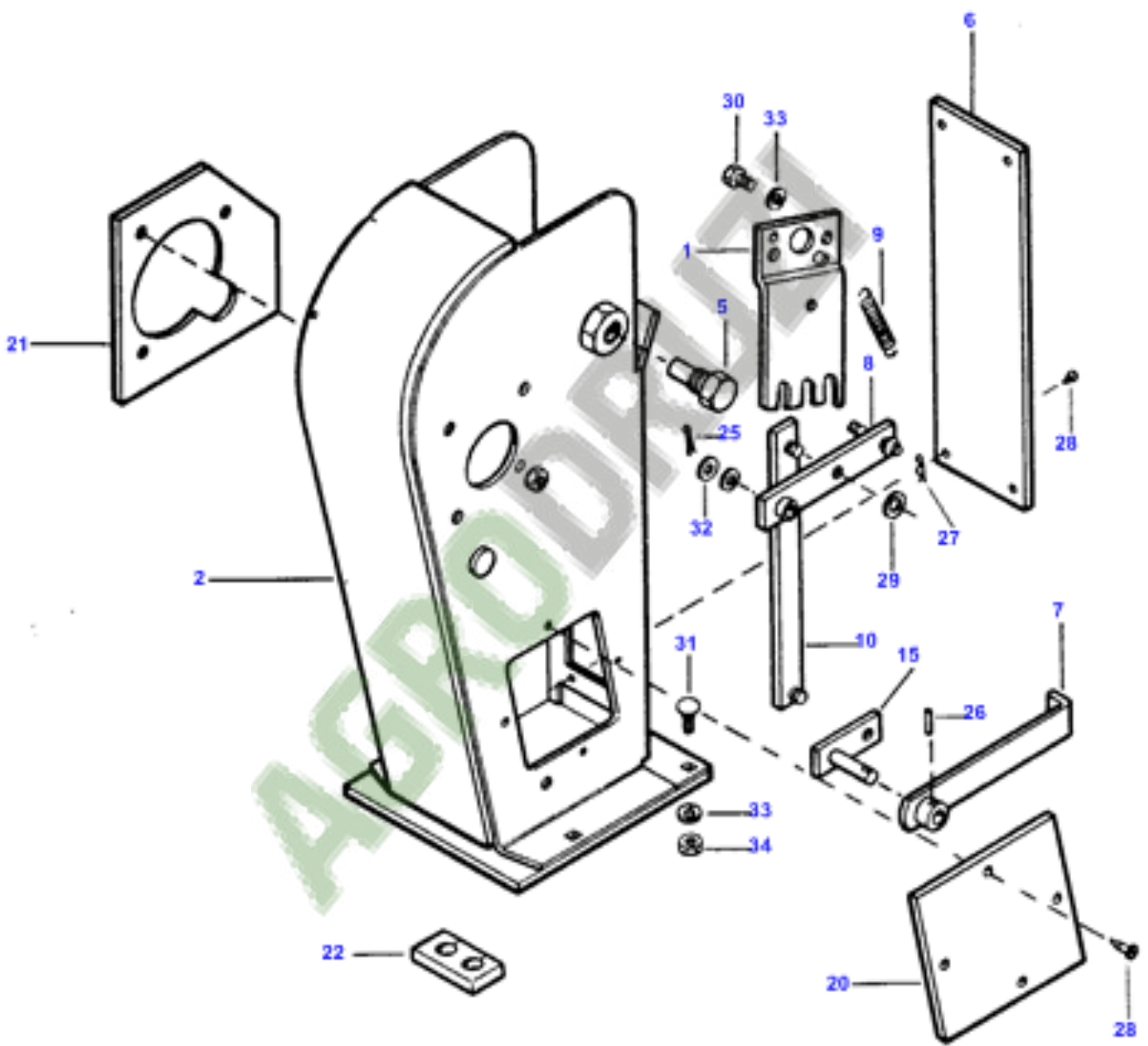


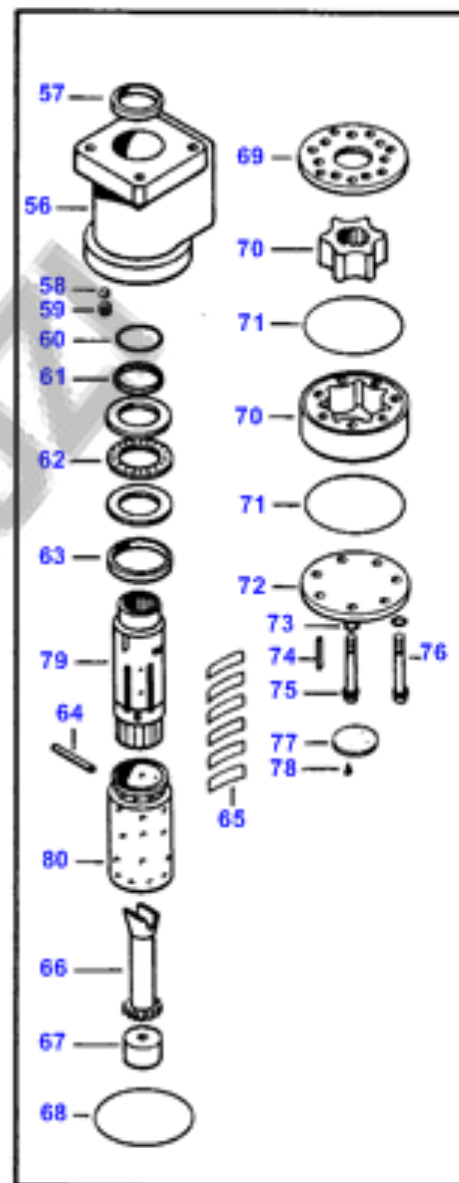
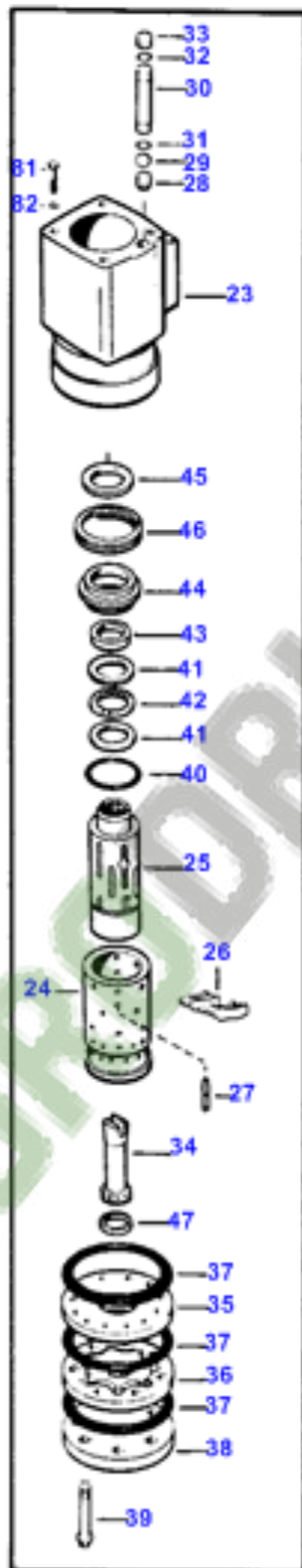
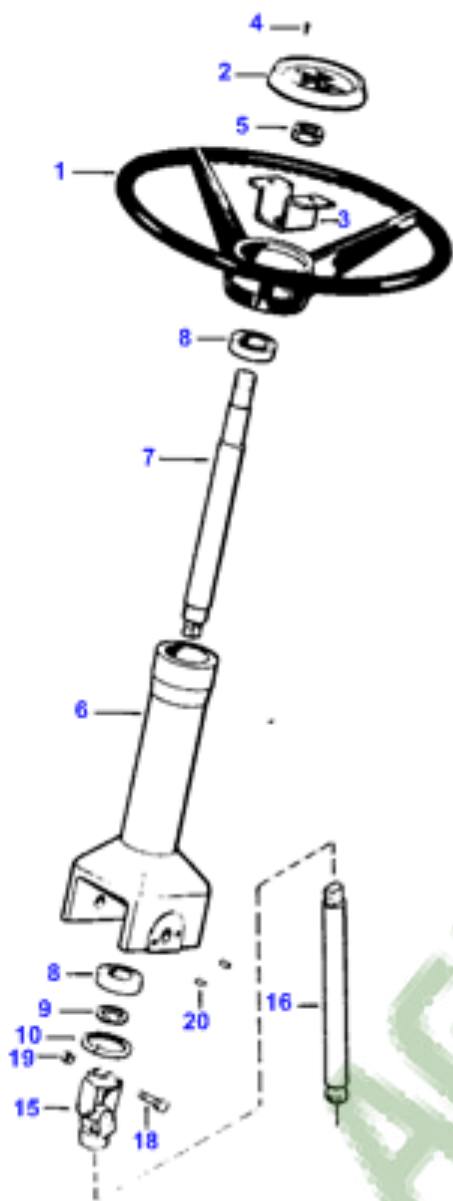


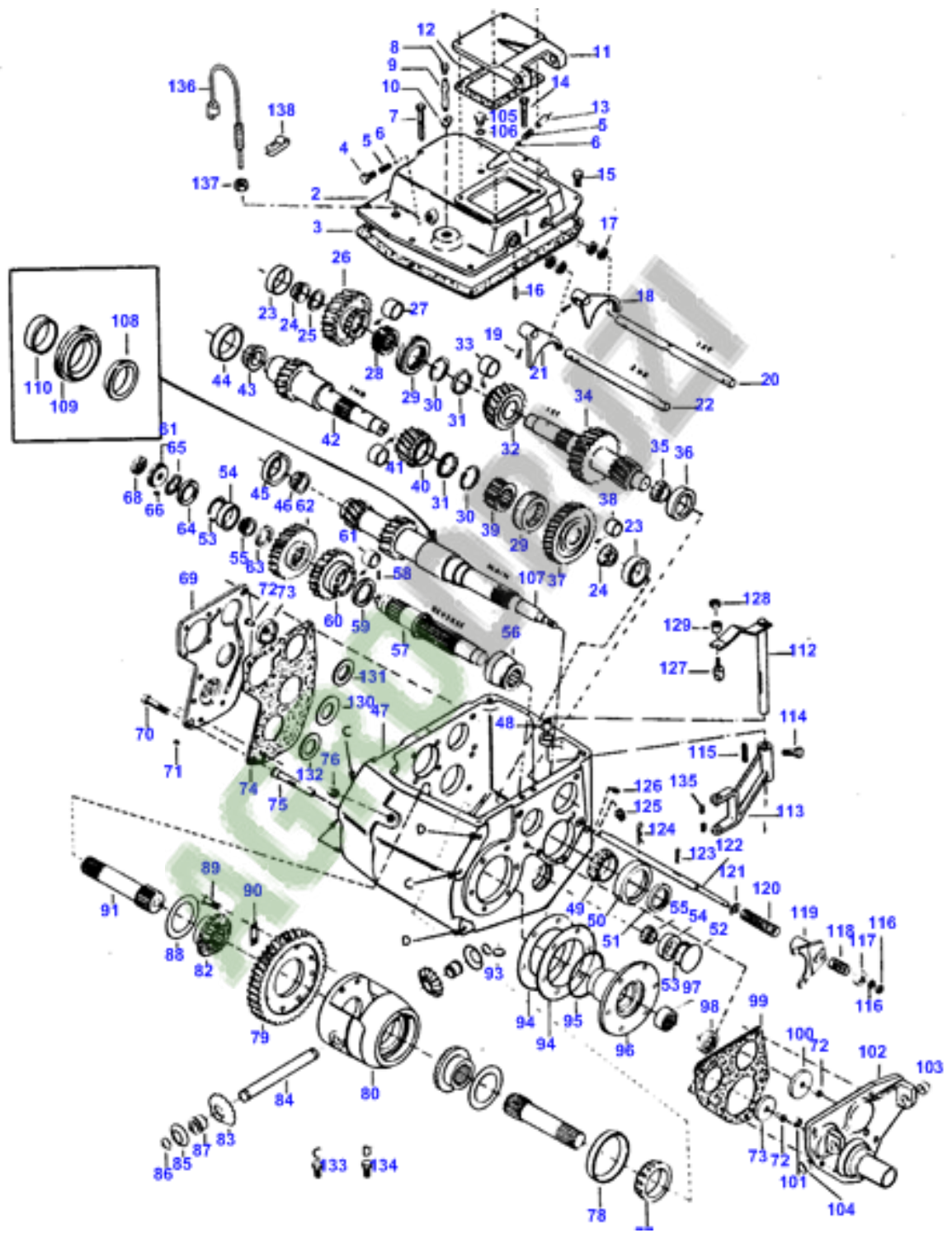


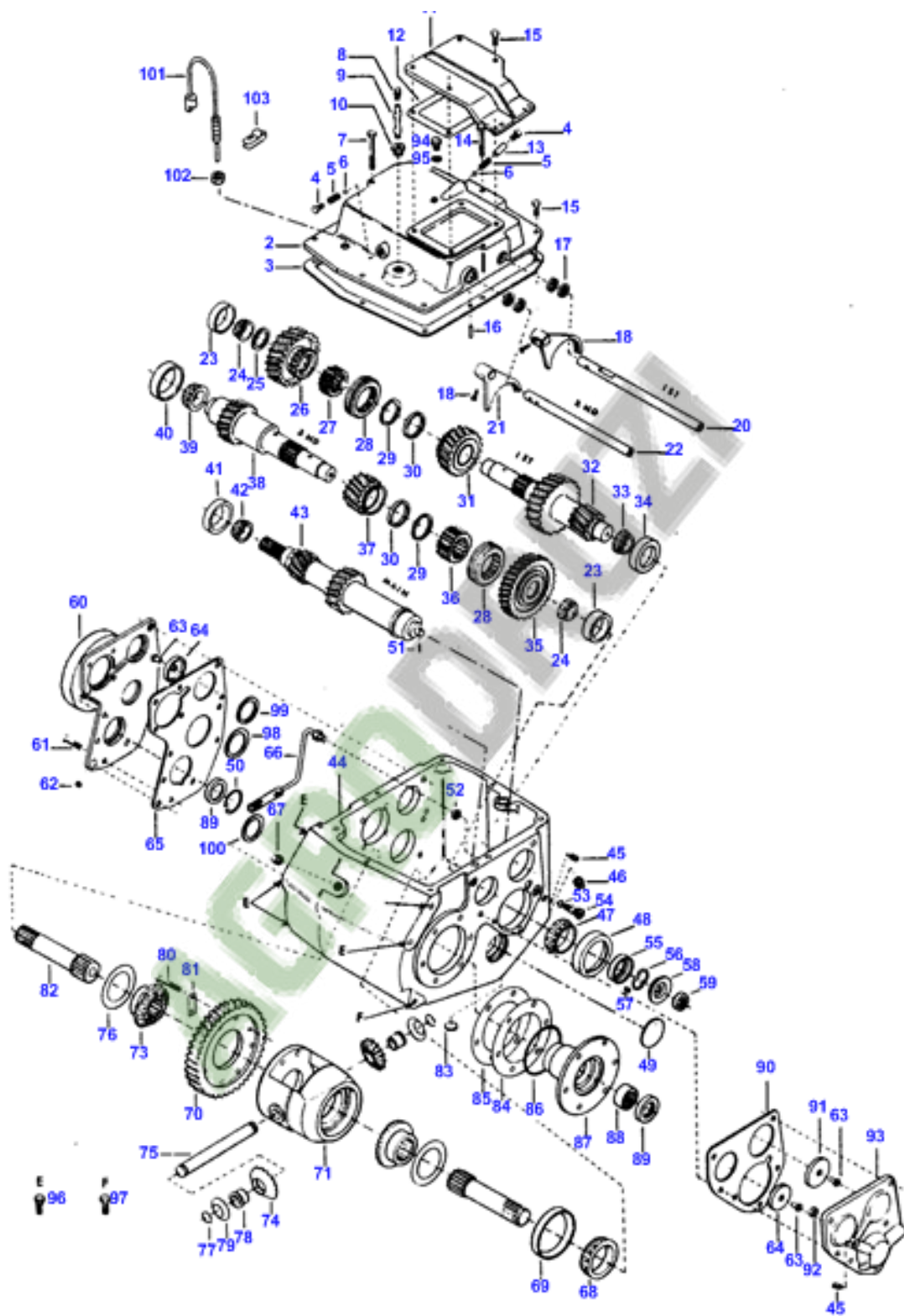


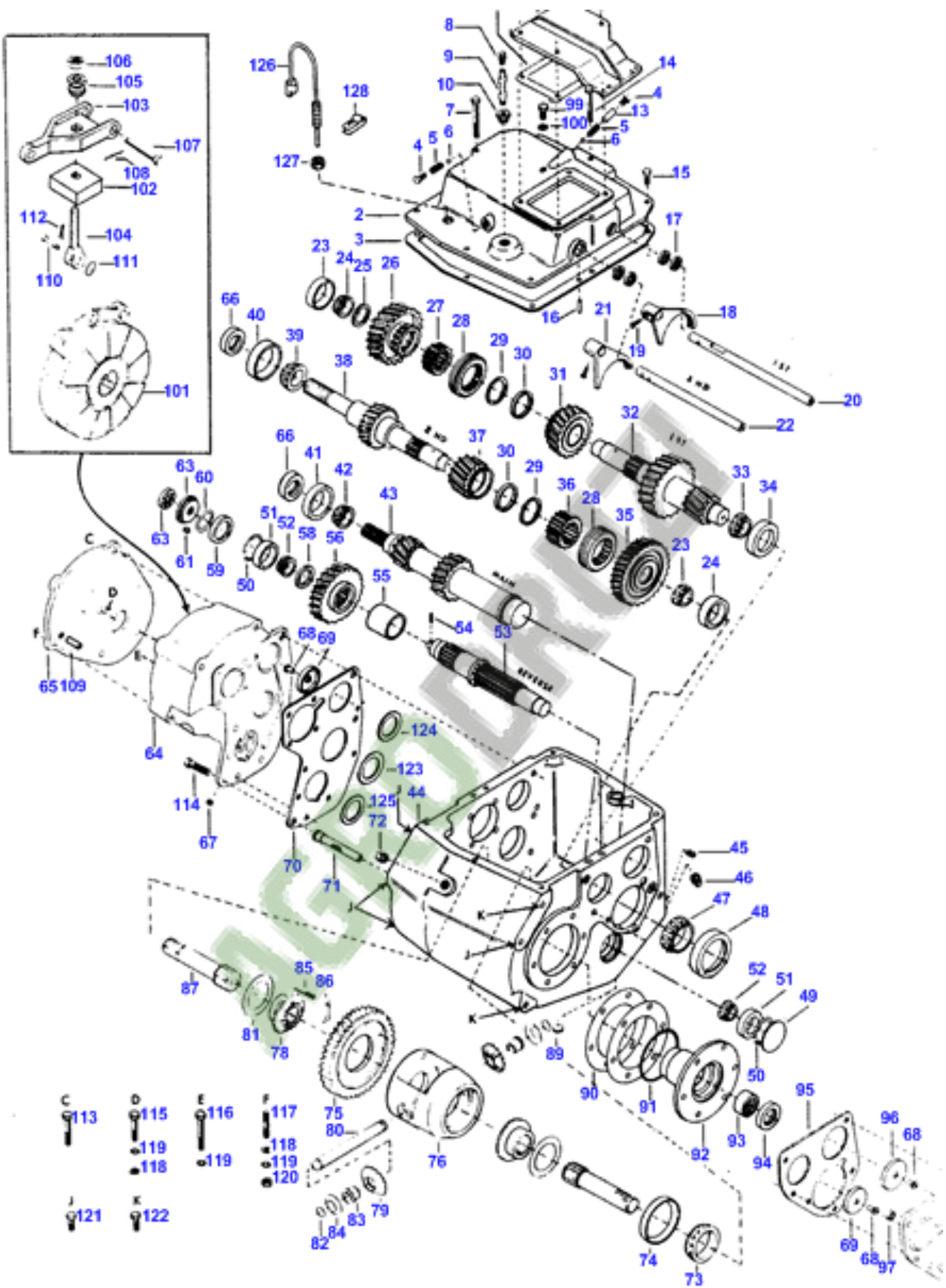


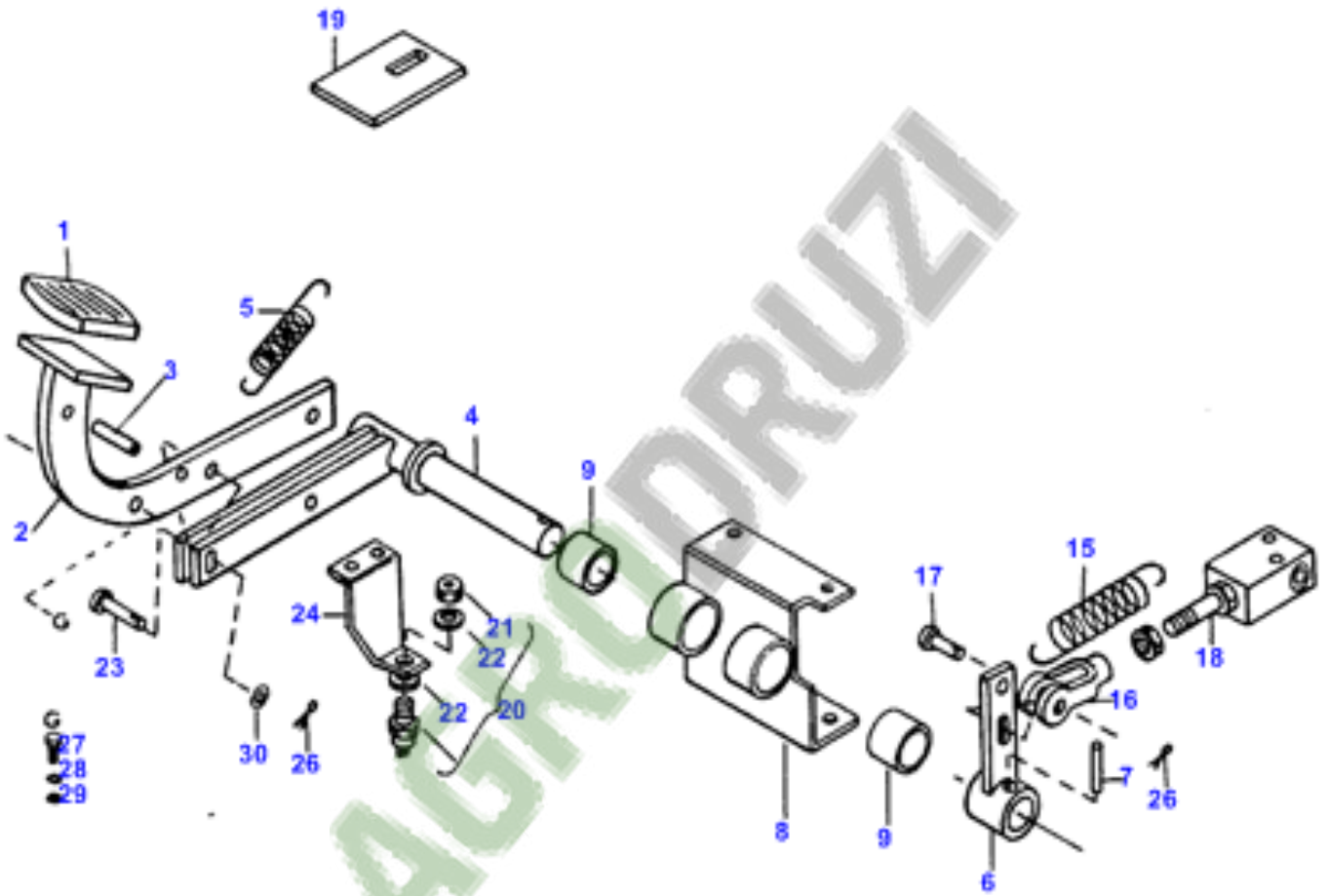


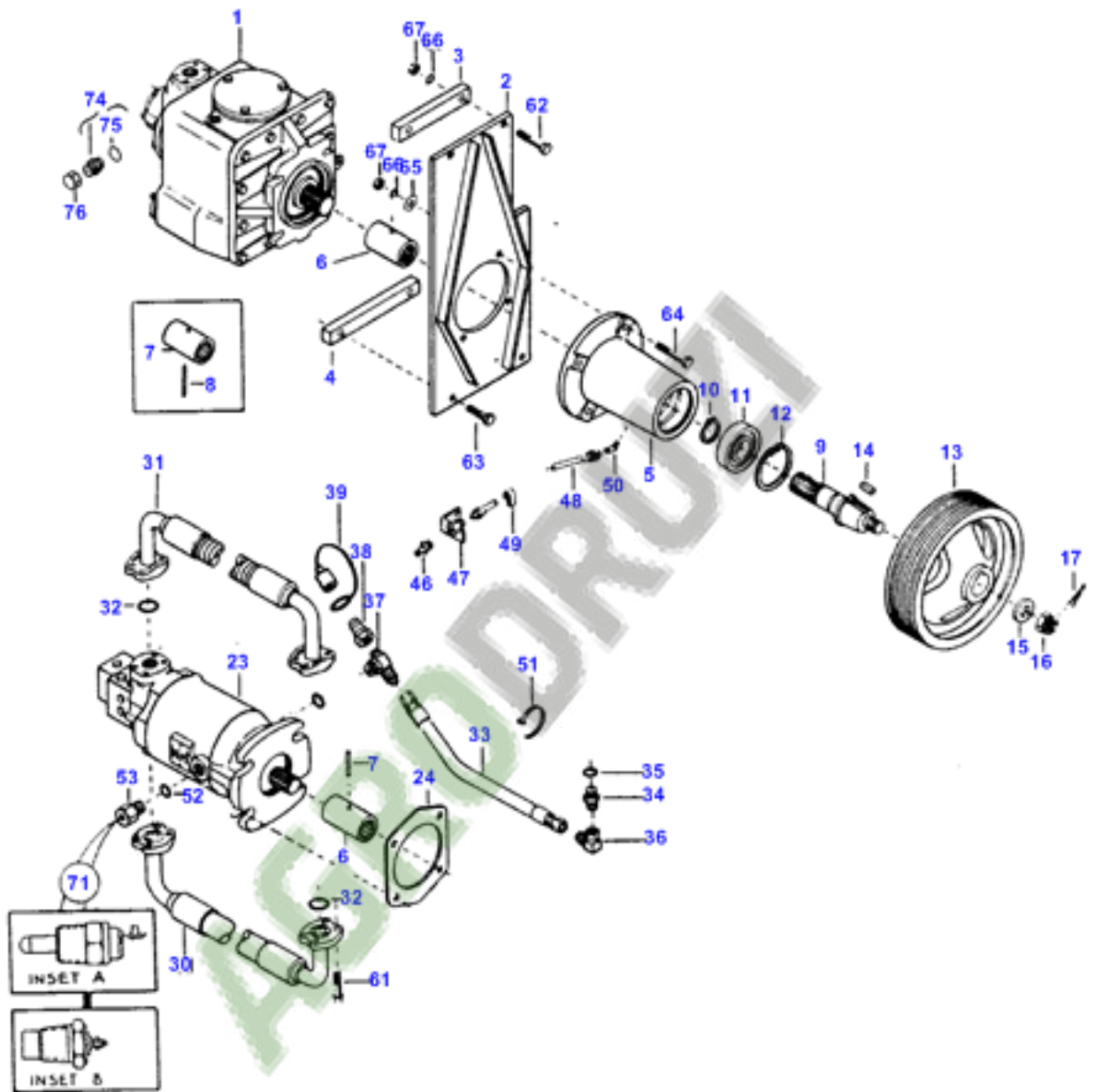


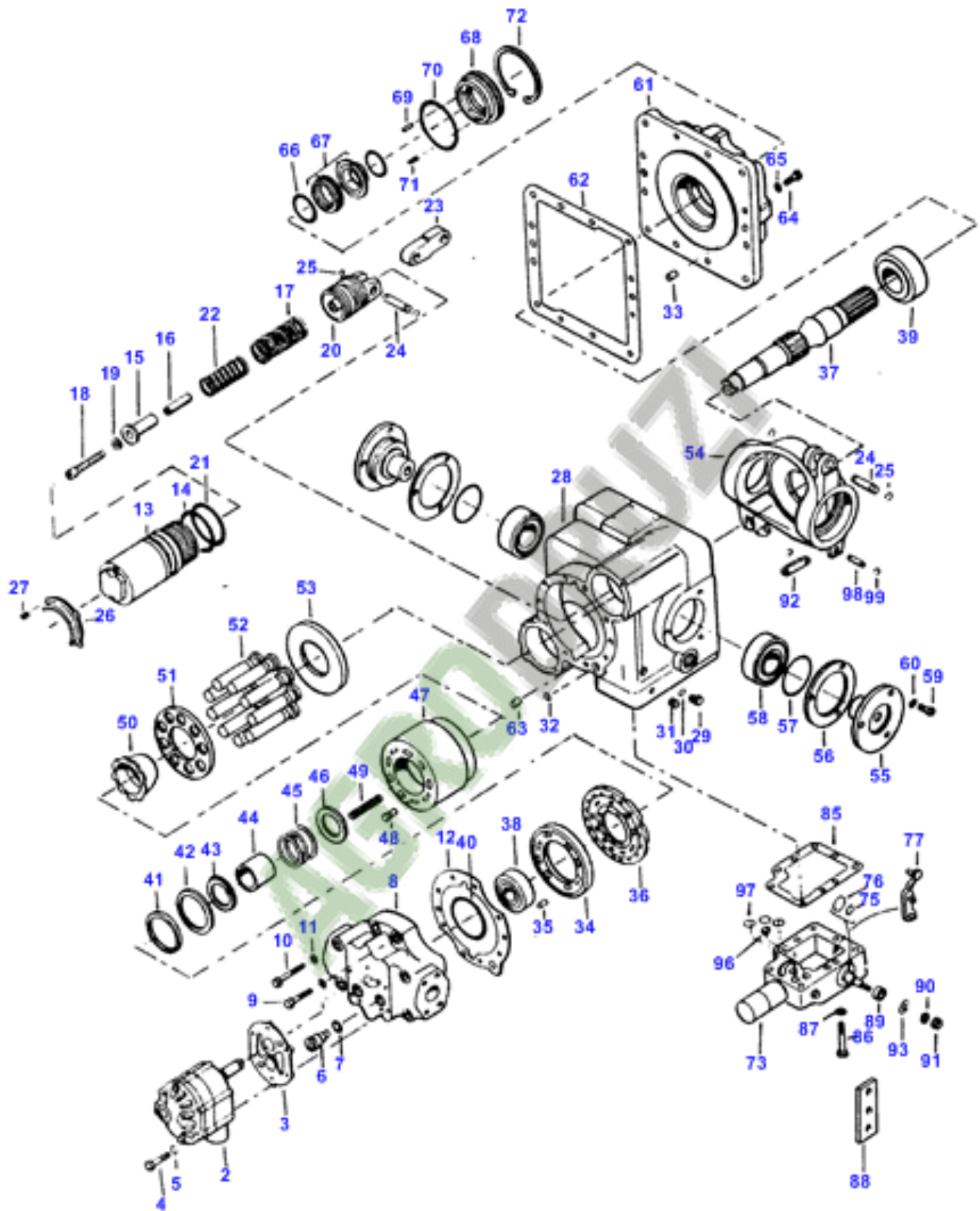


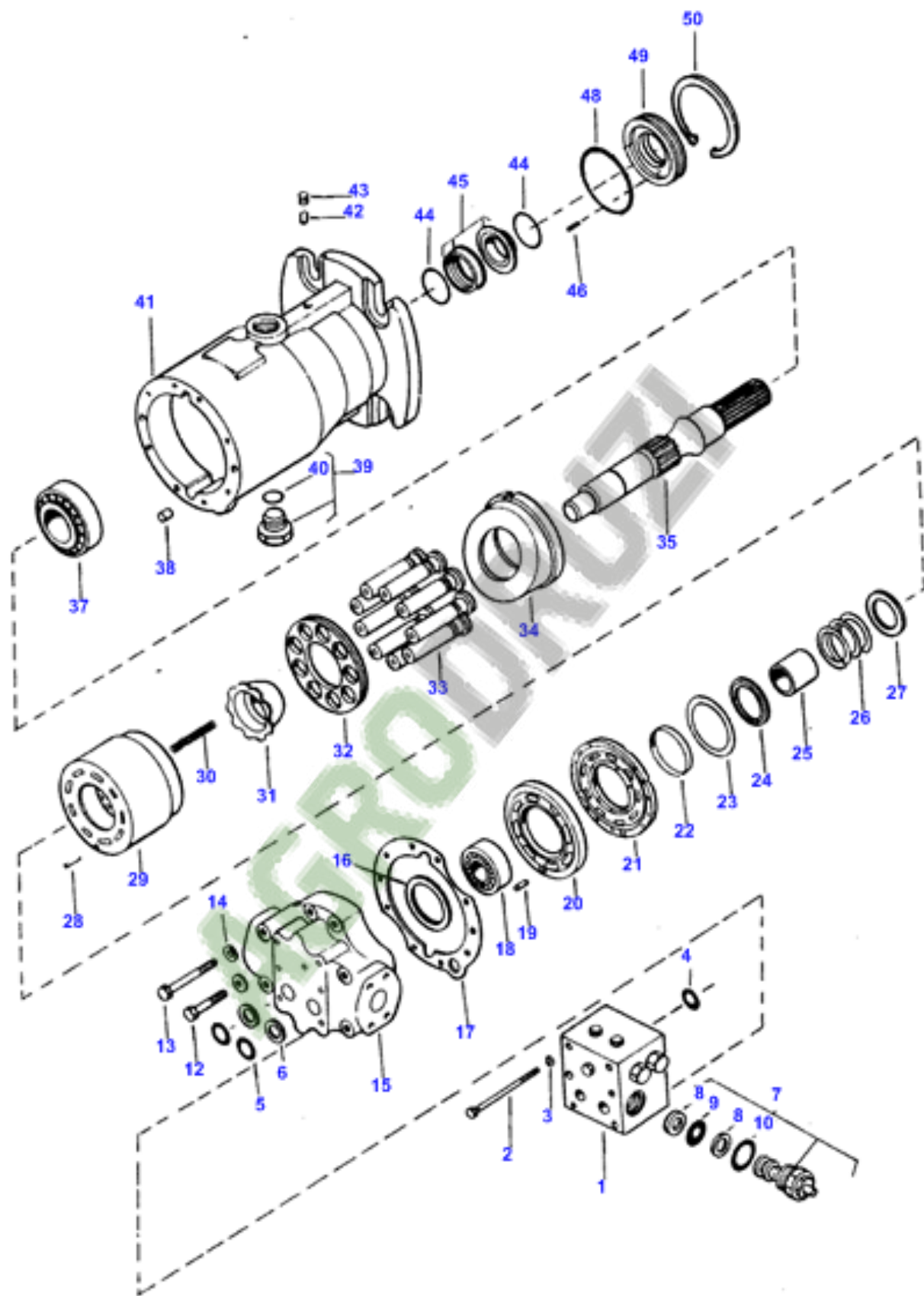


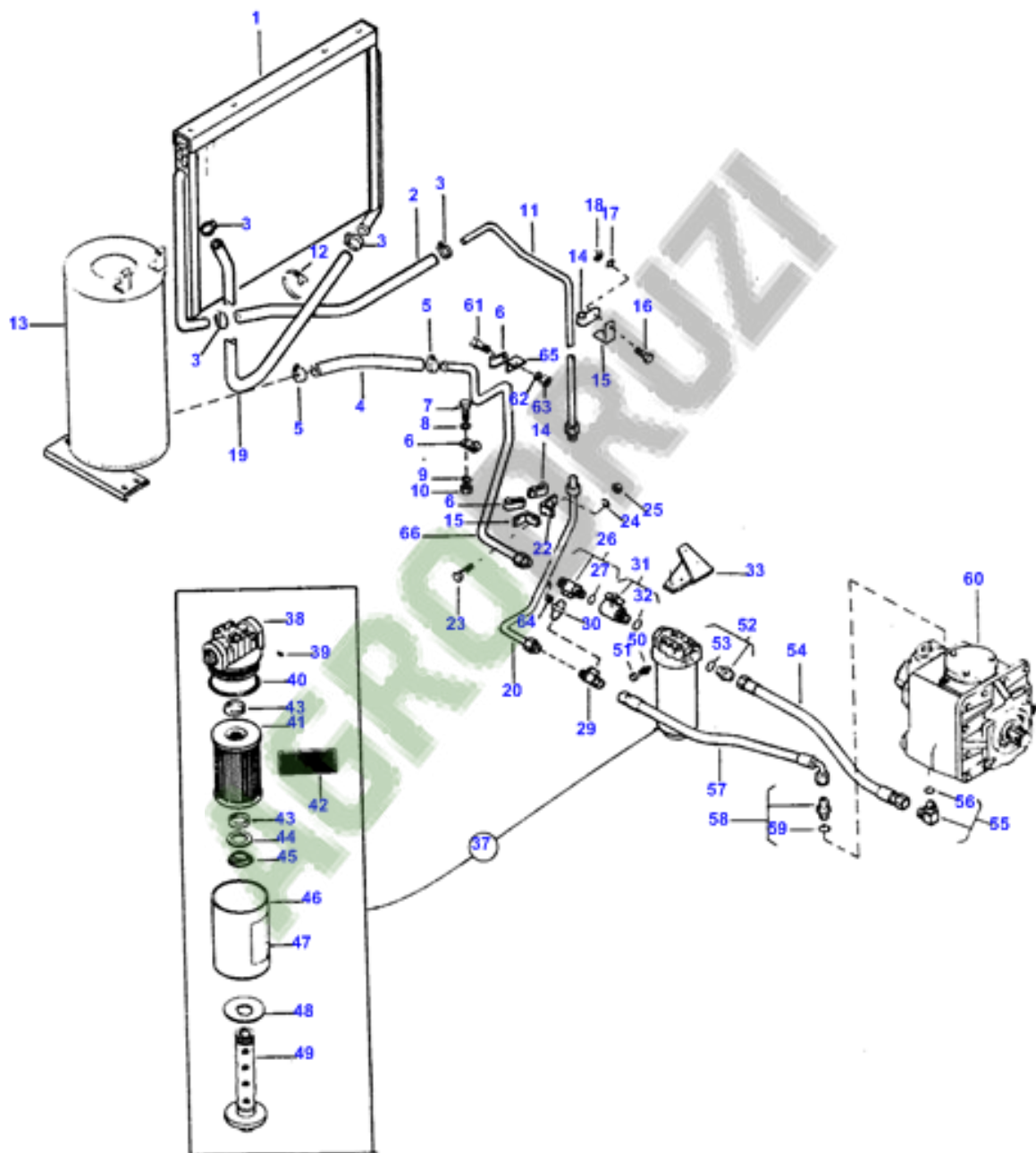


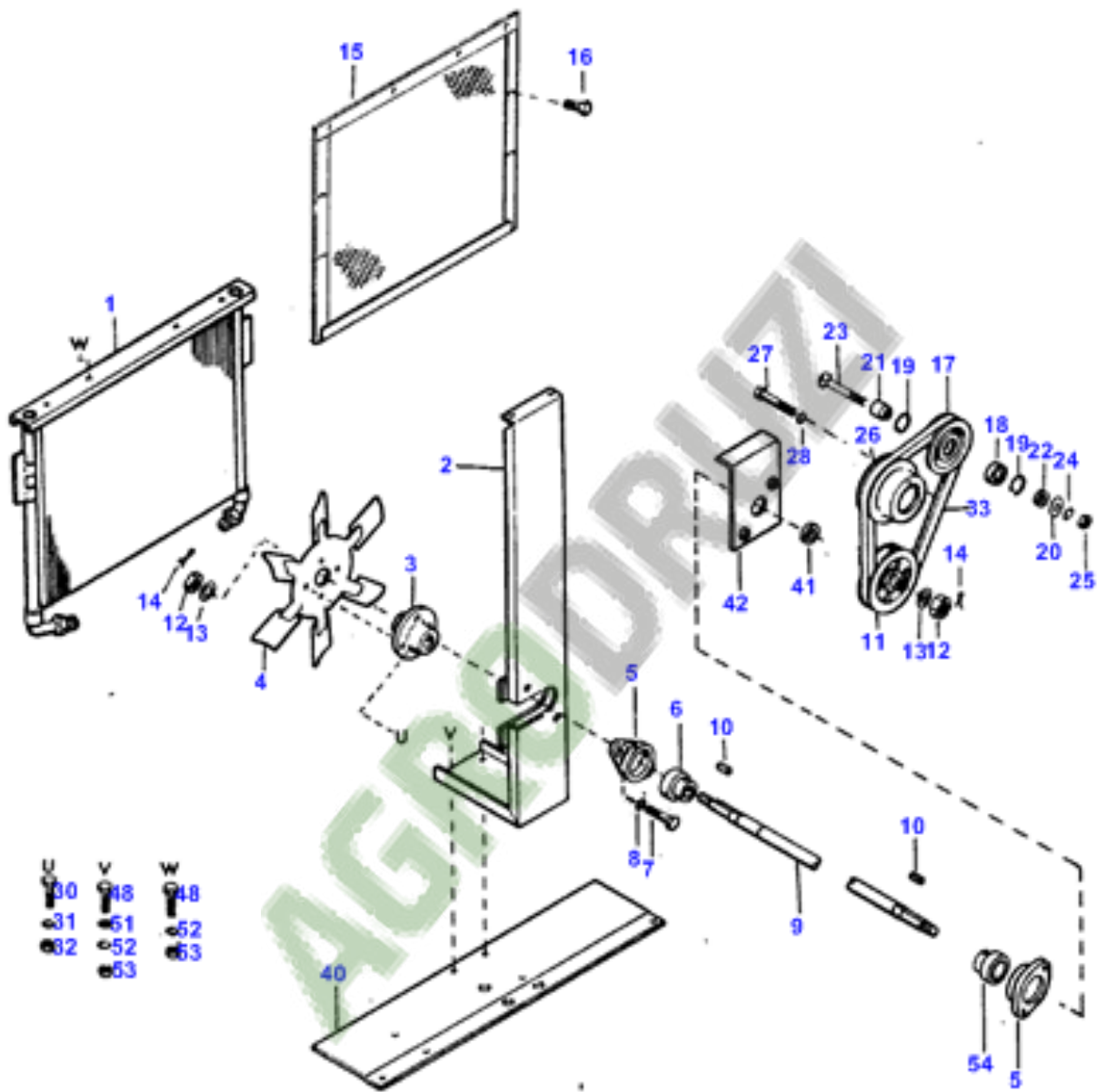


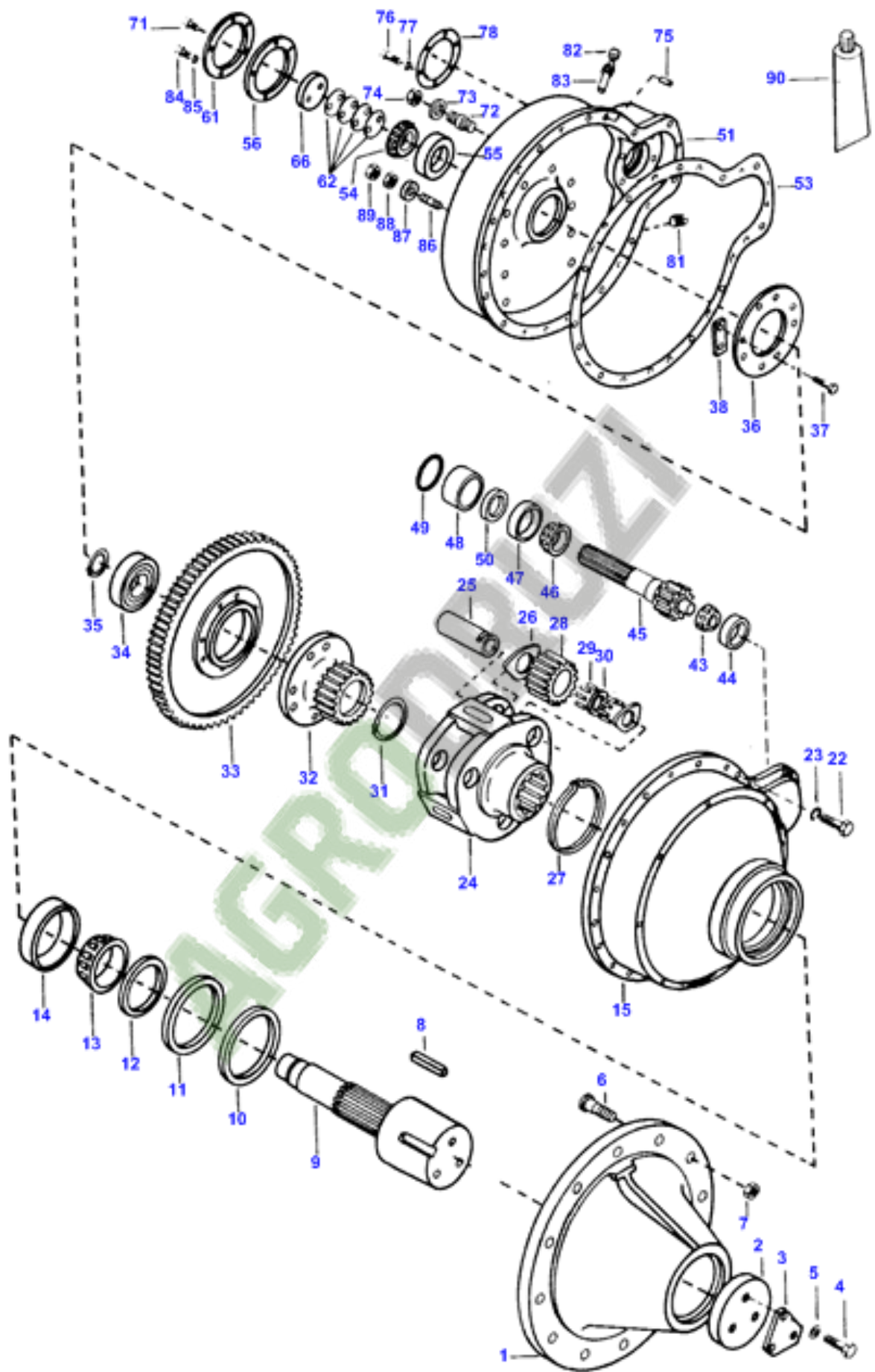


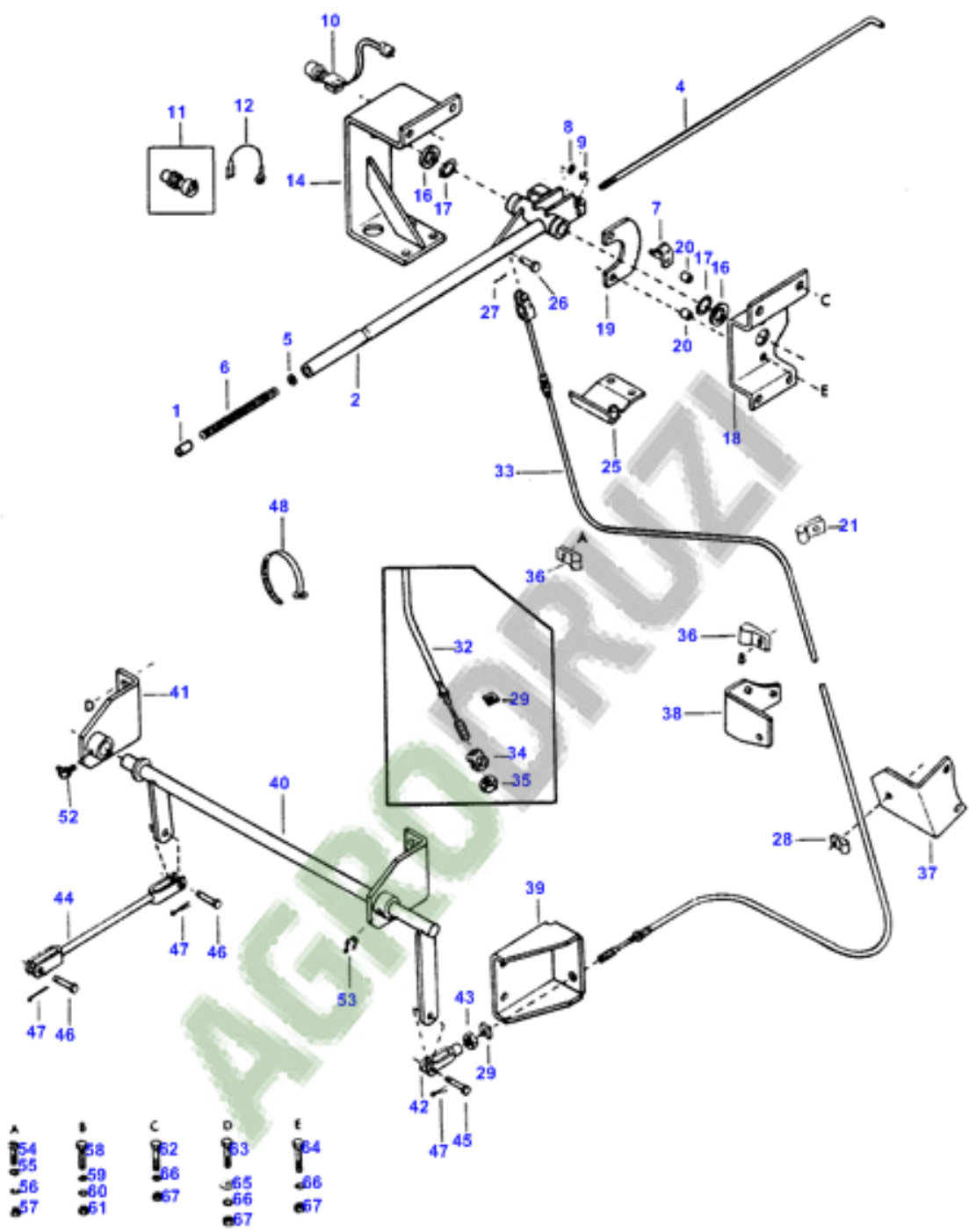




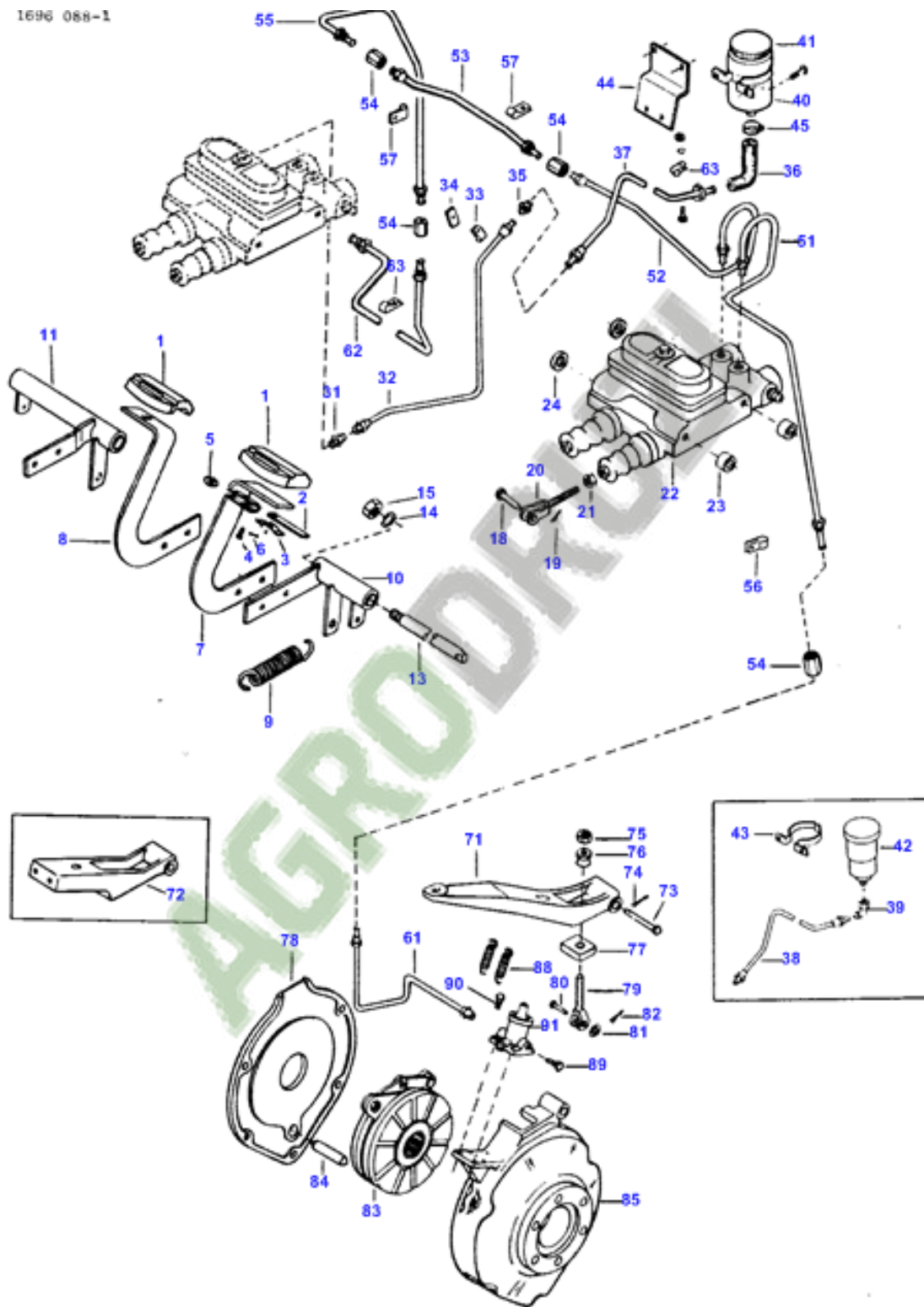


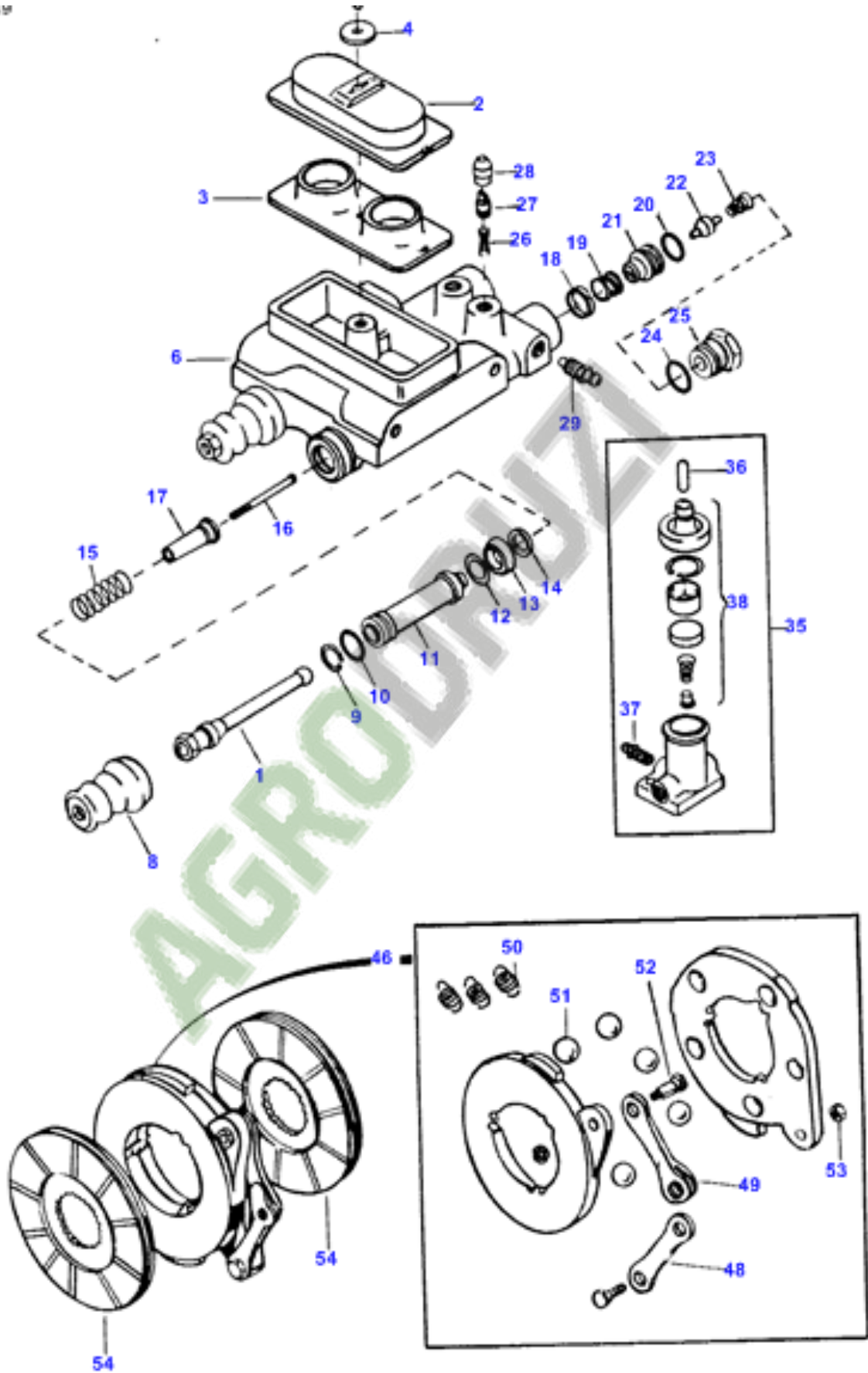


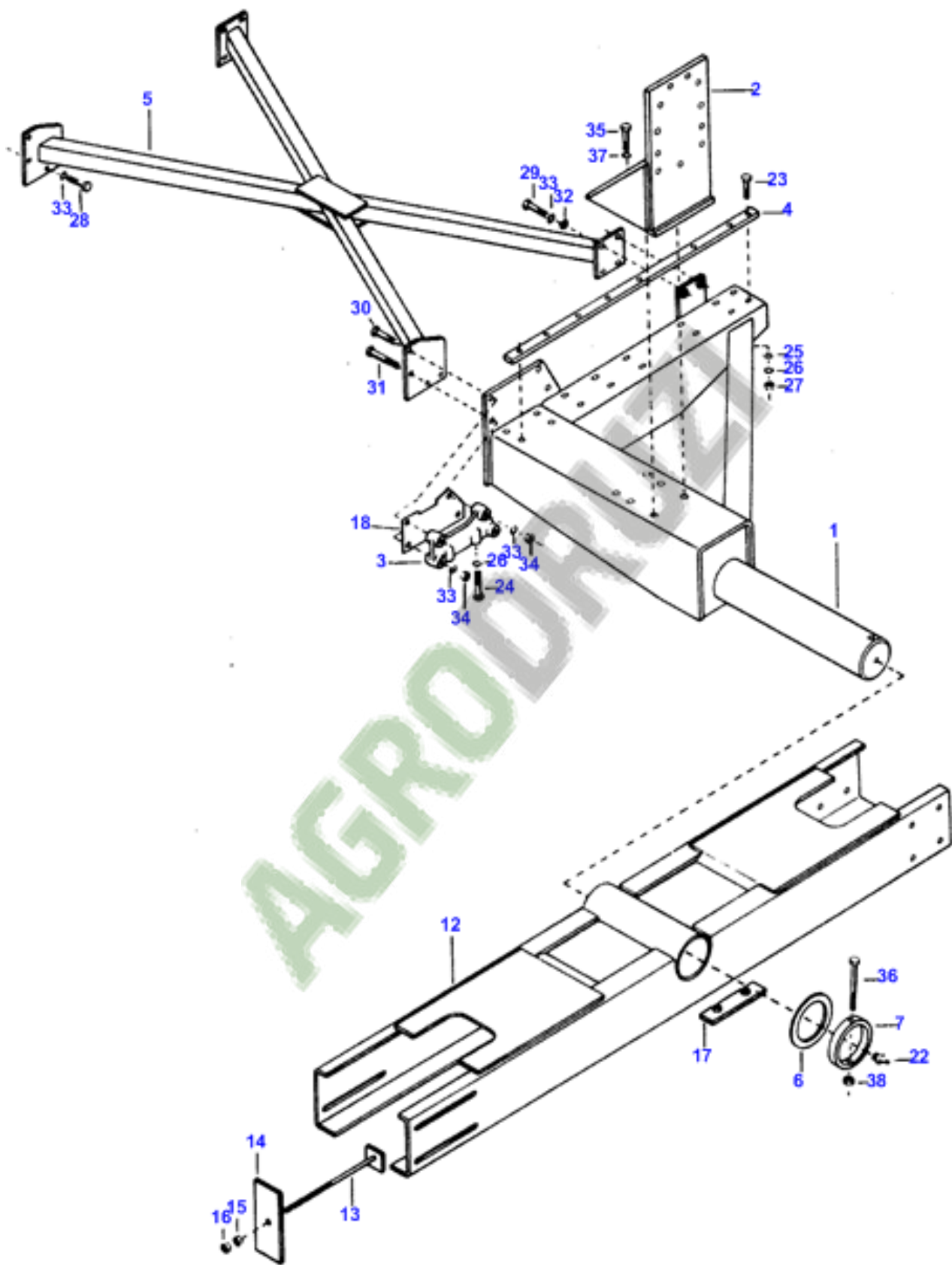


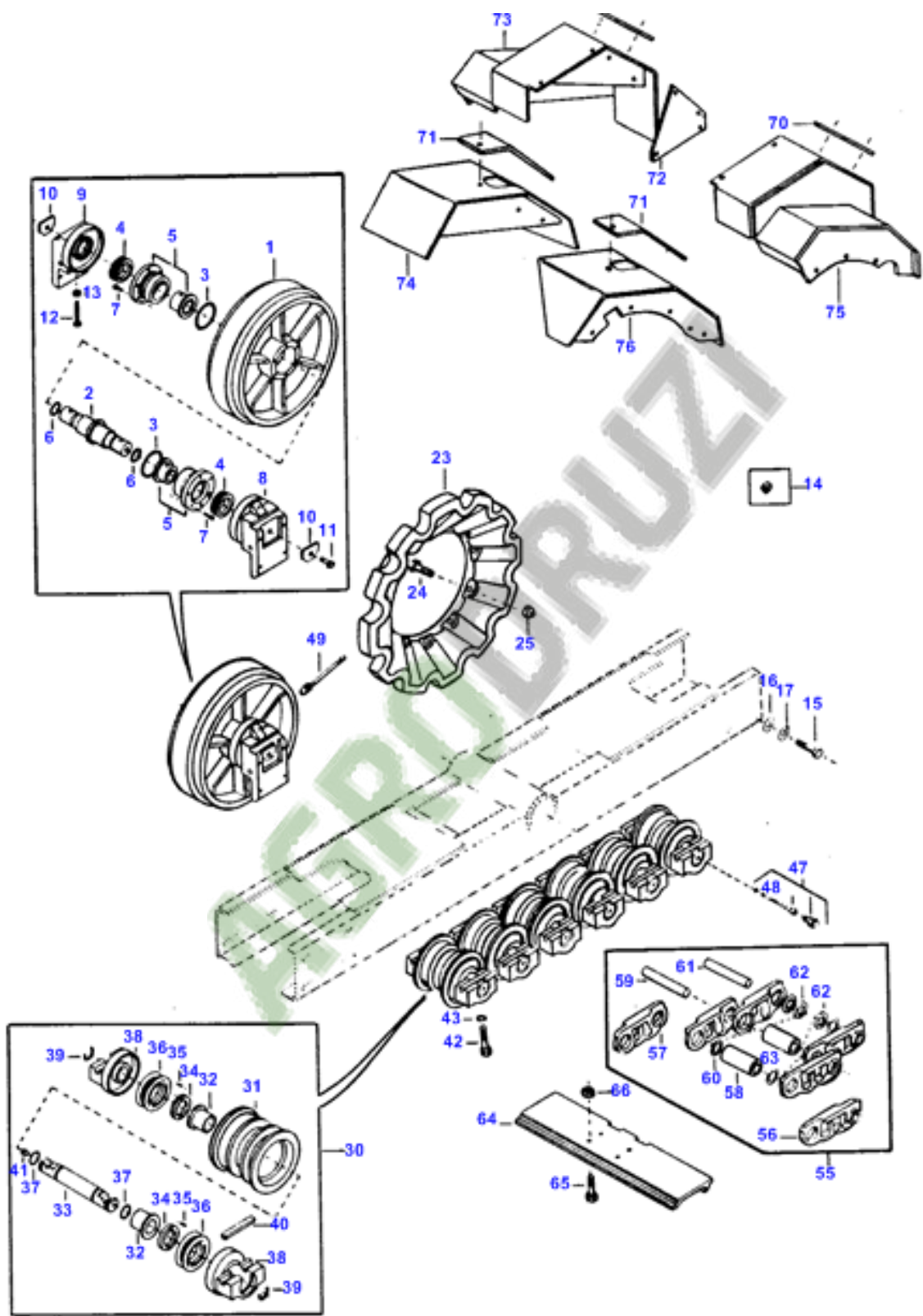


1696 088-1

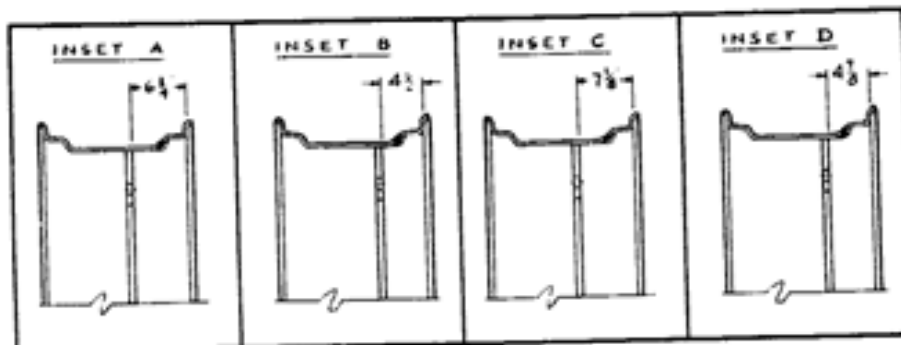
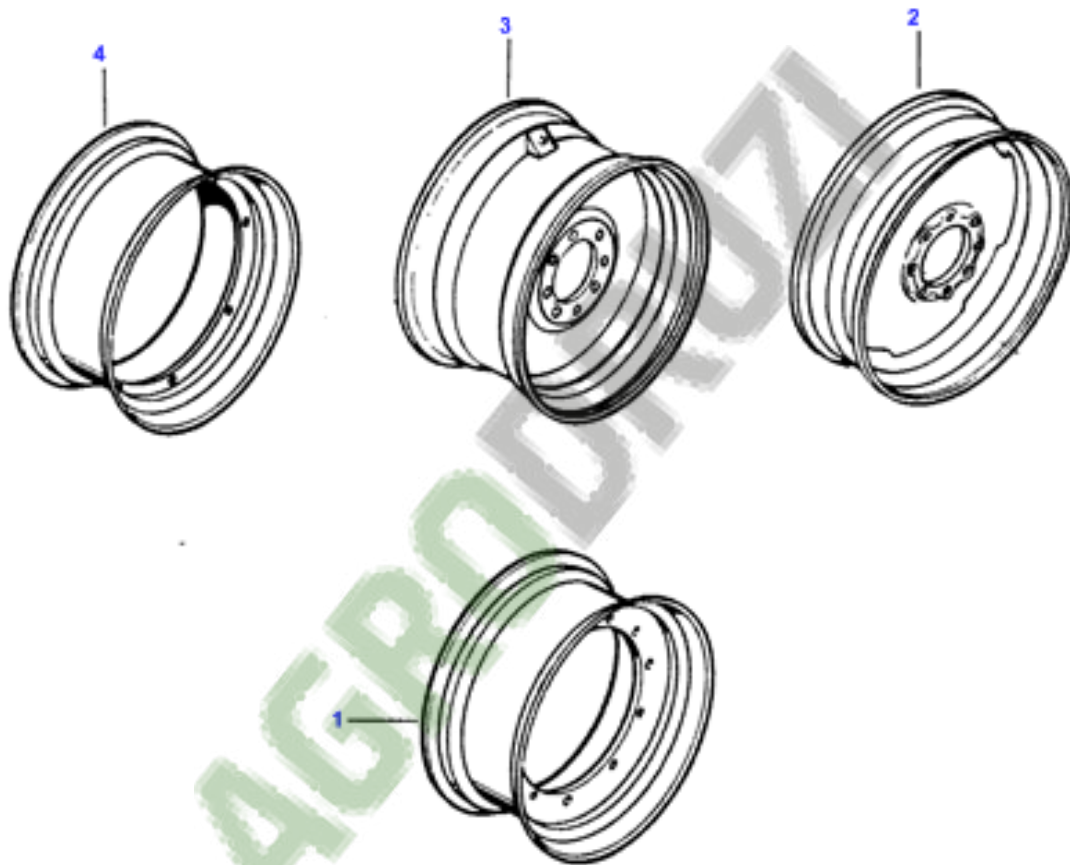
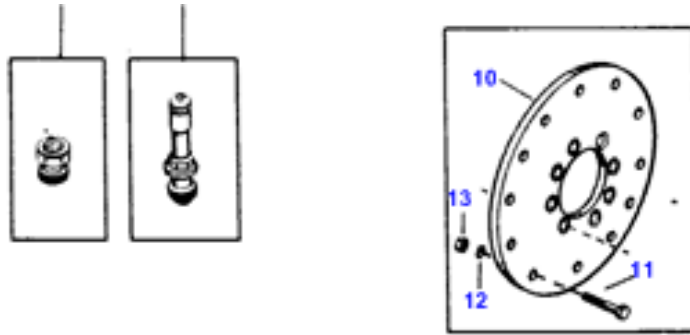


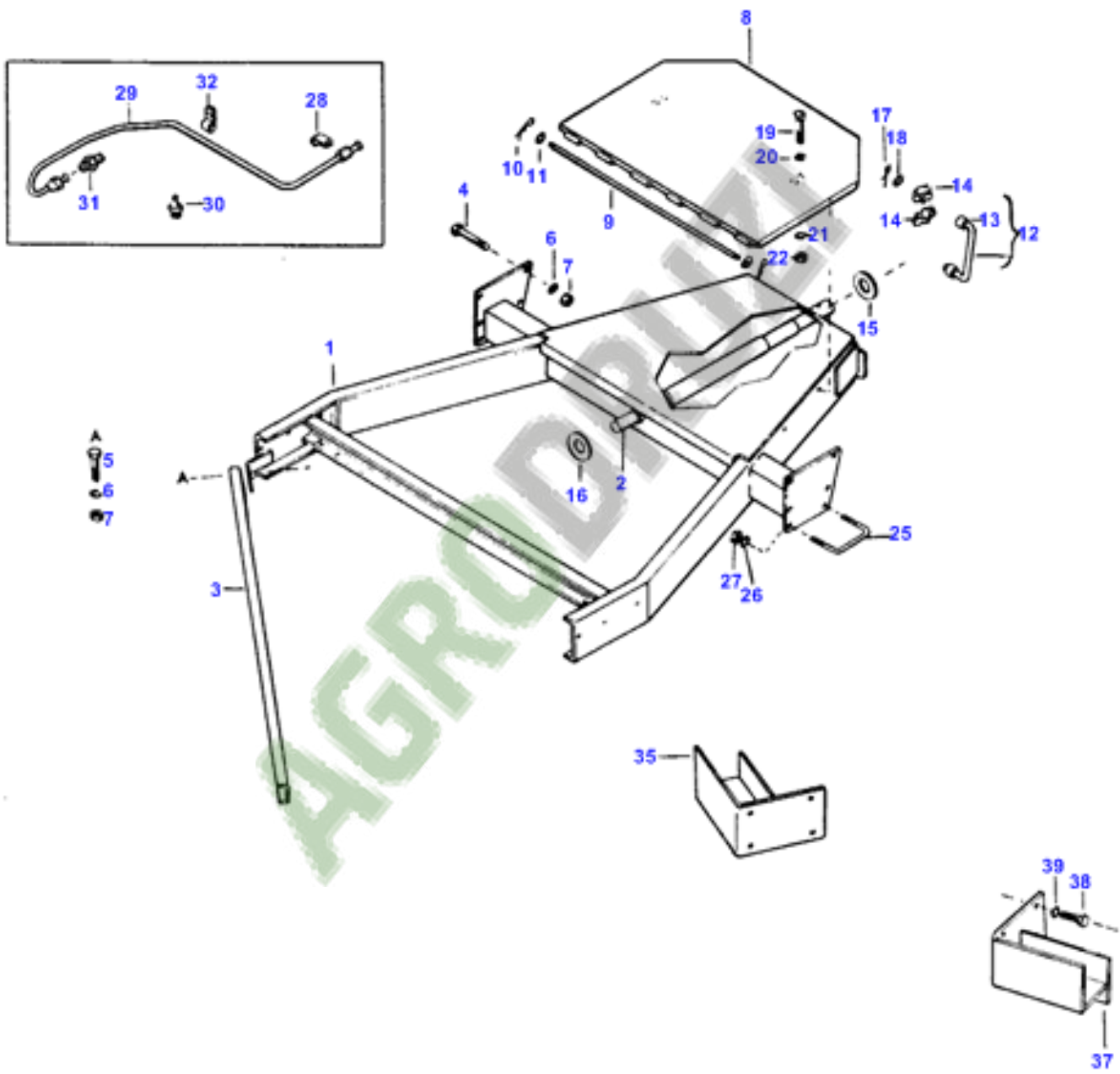


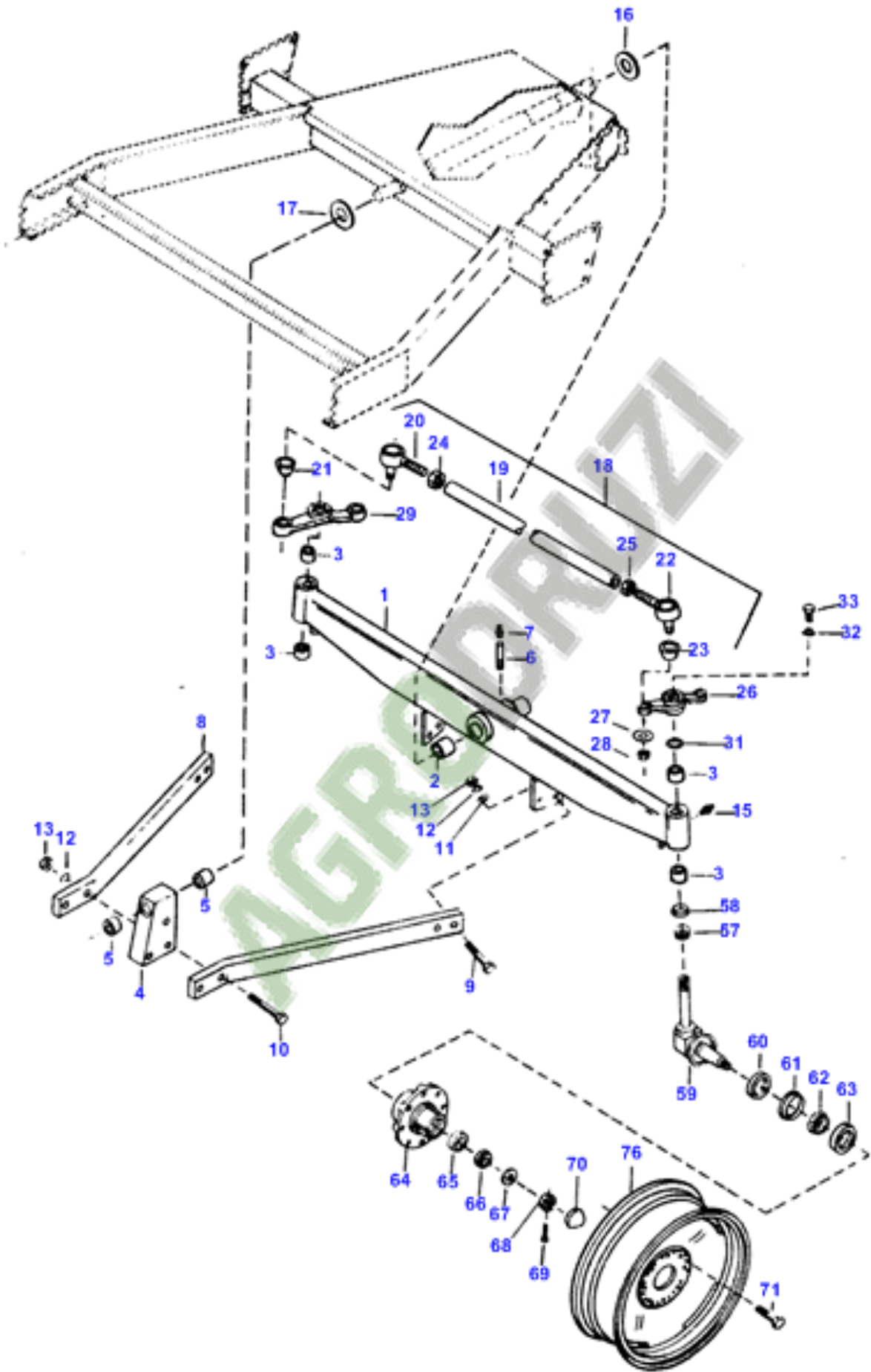


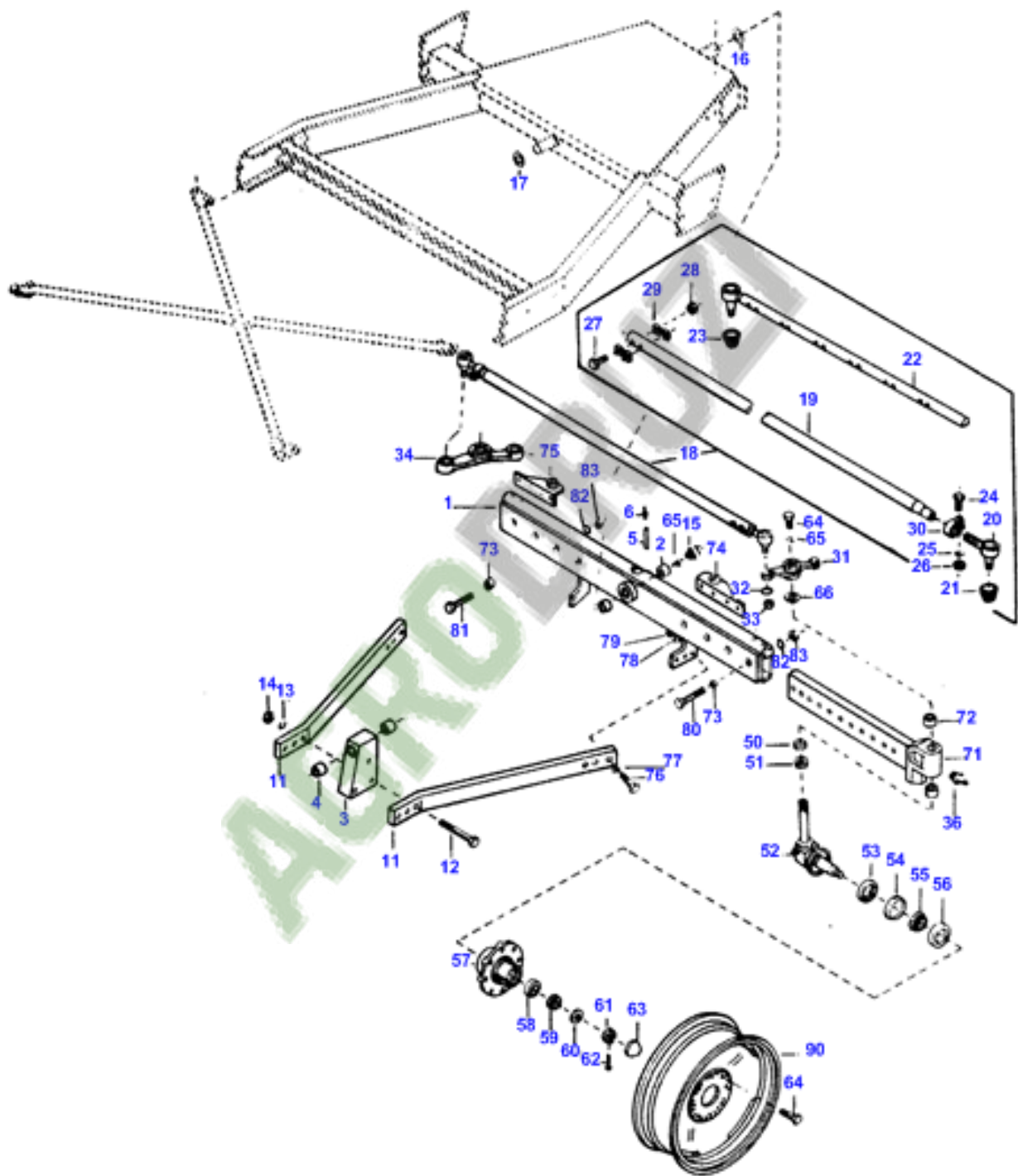


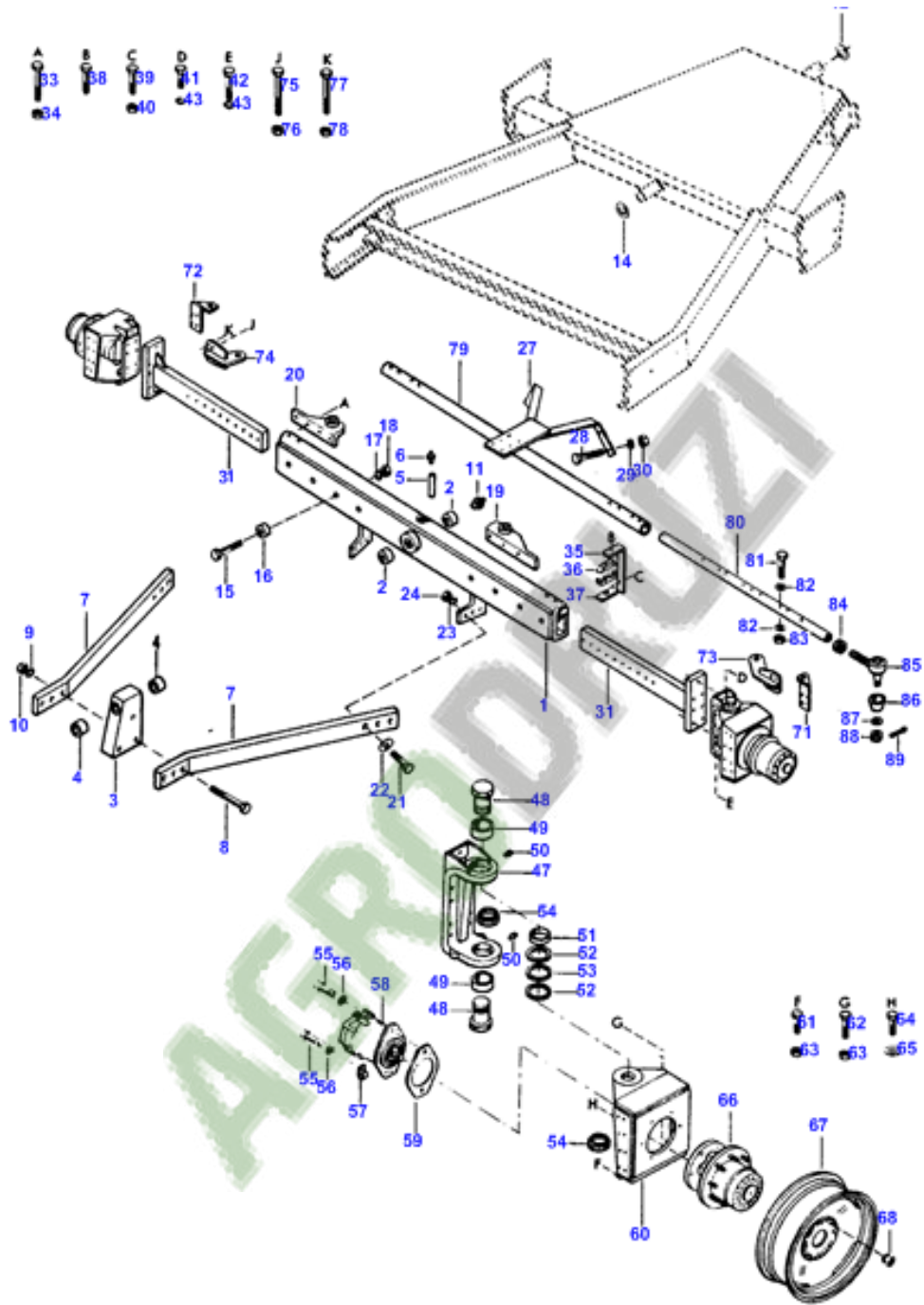
1096 002

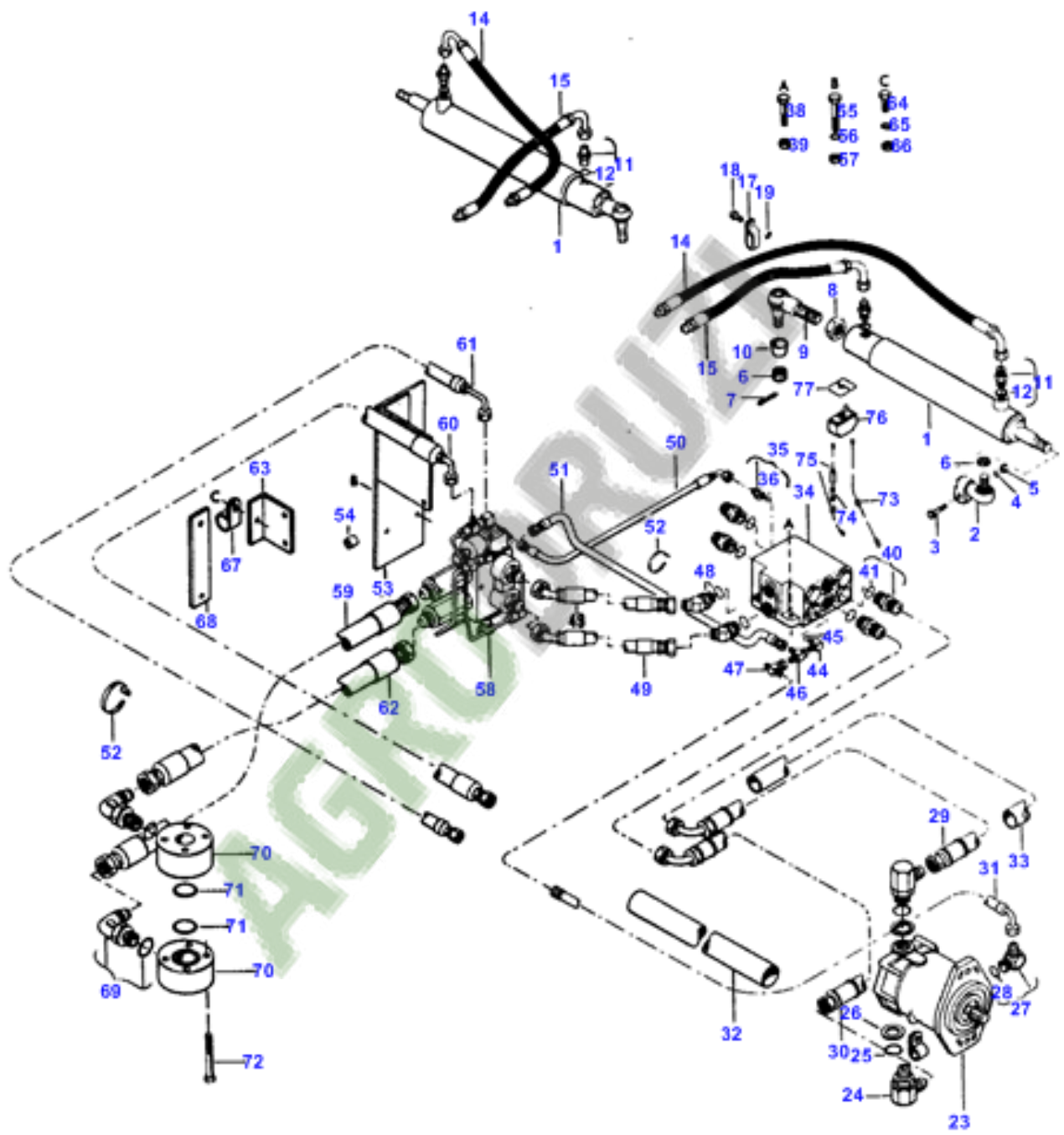


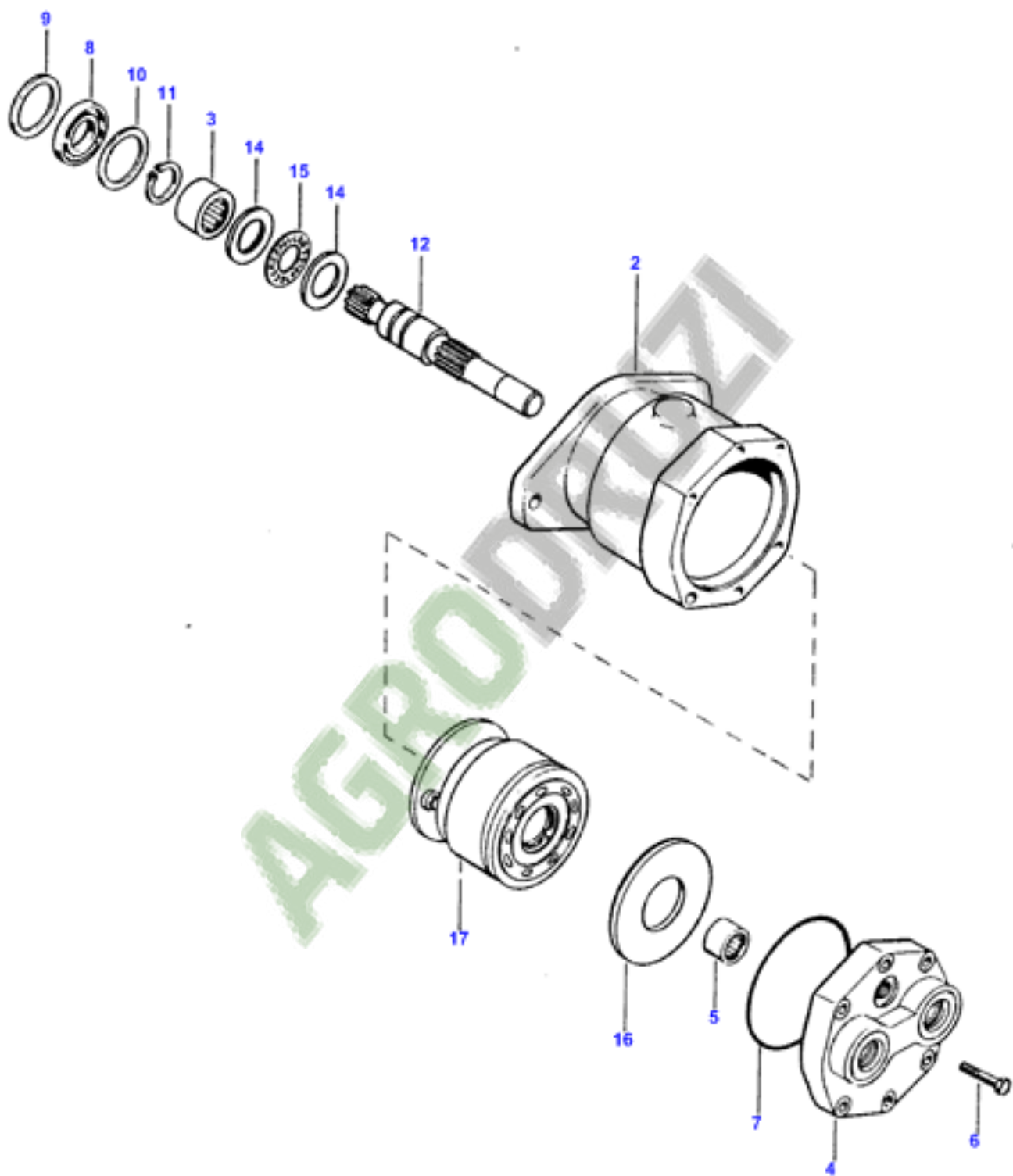


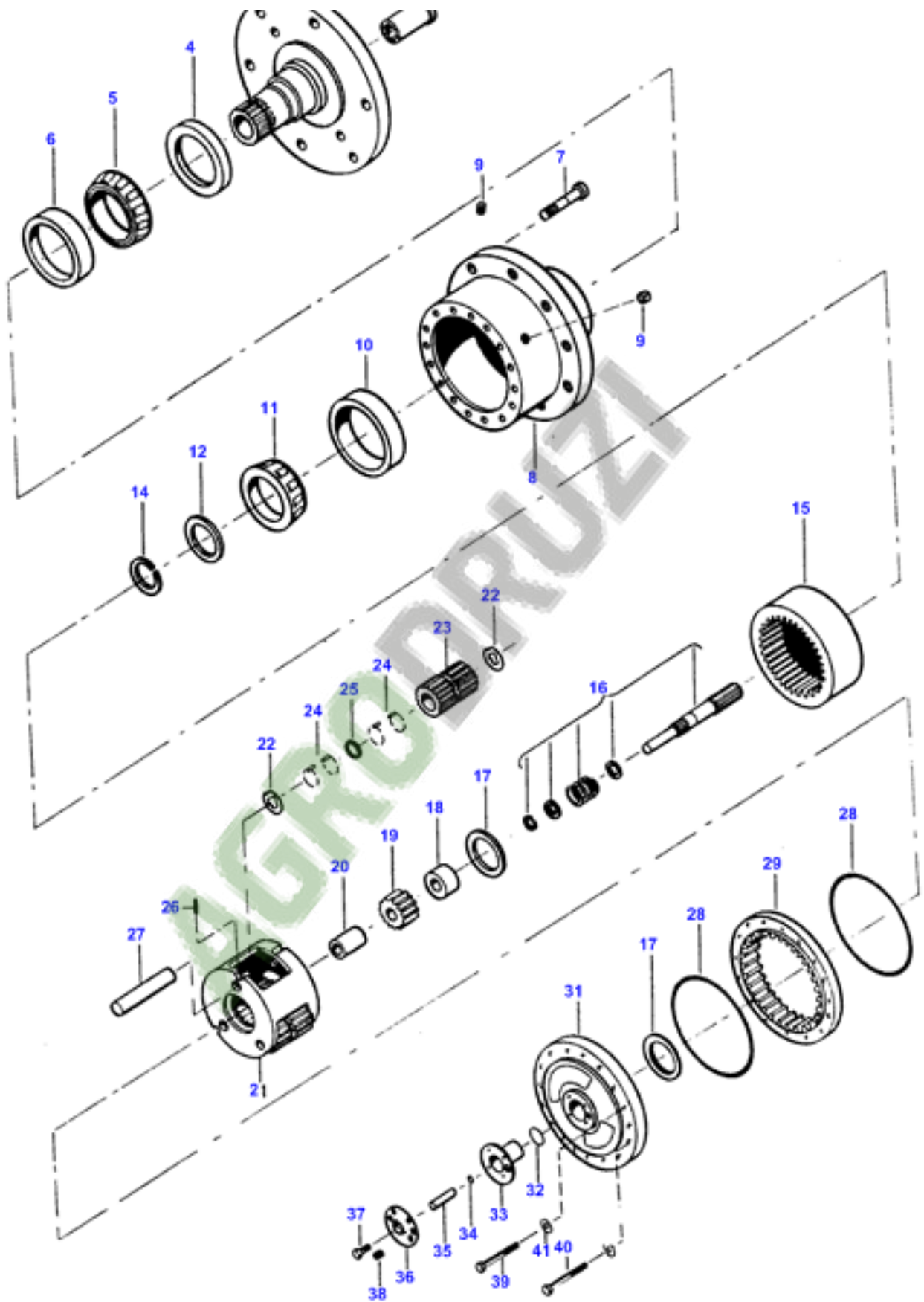


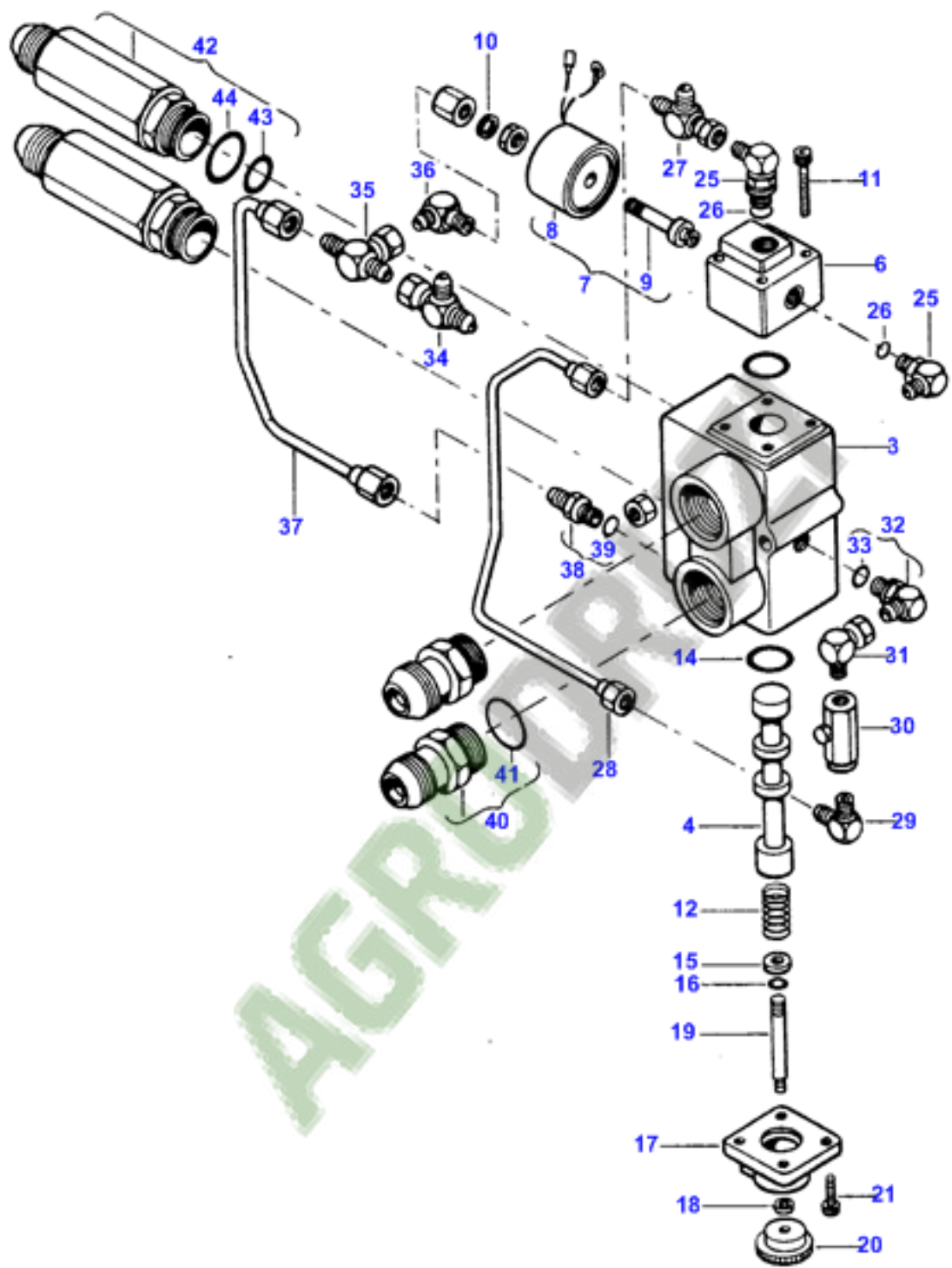


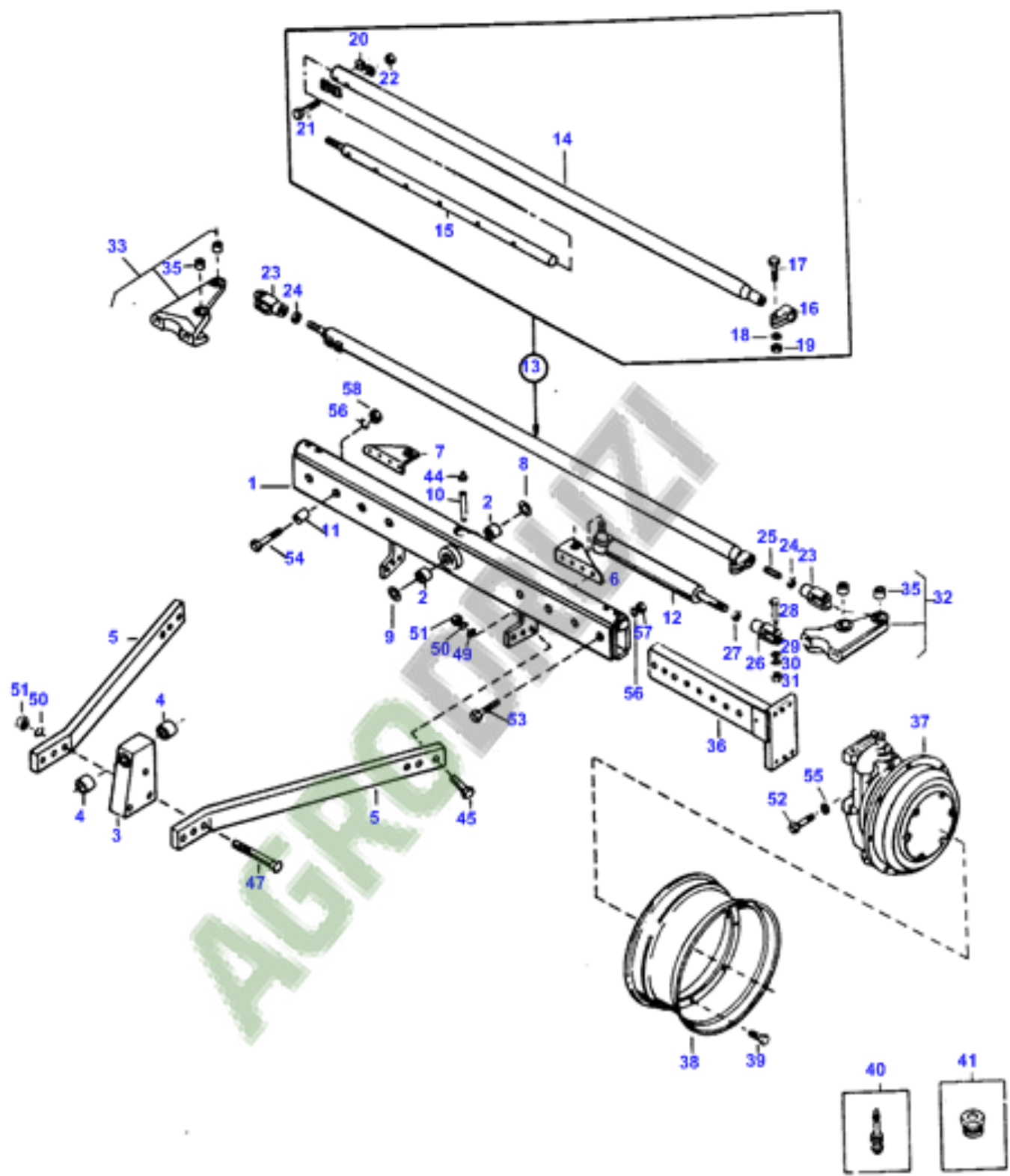


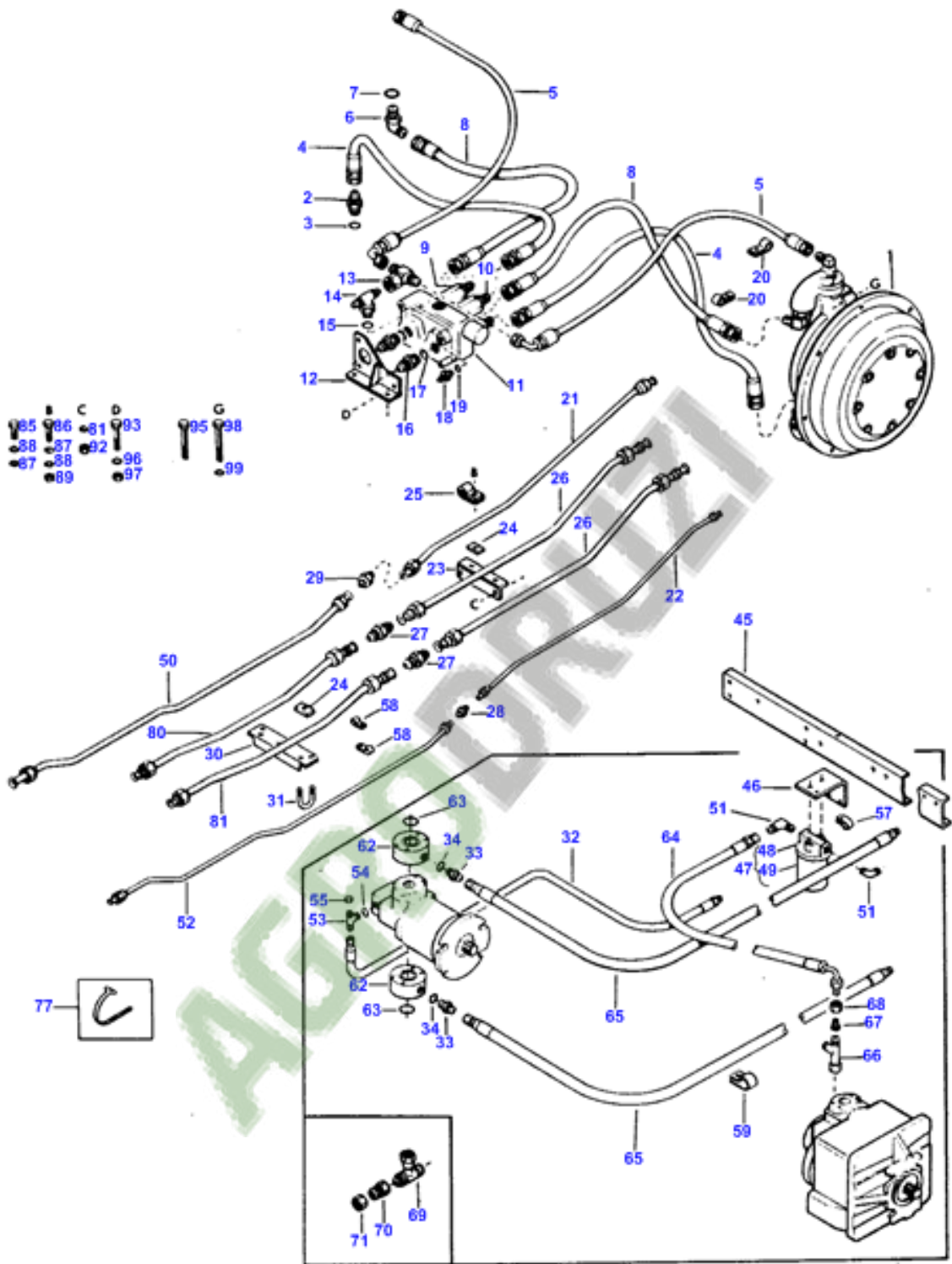












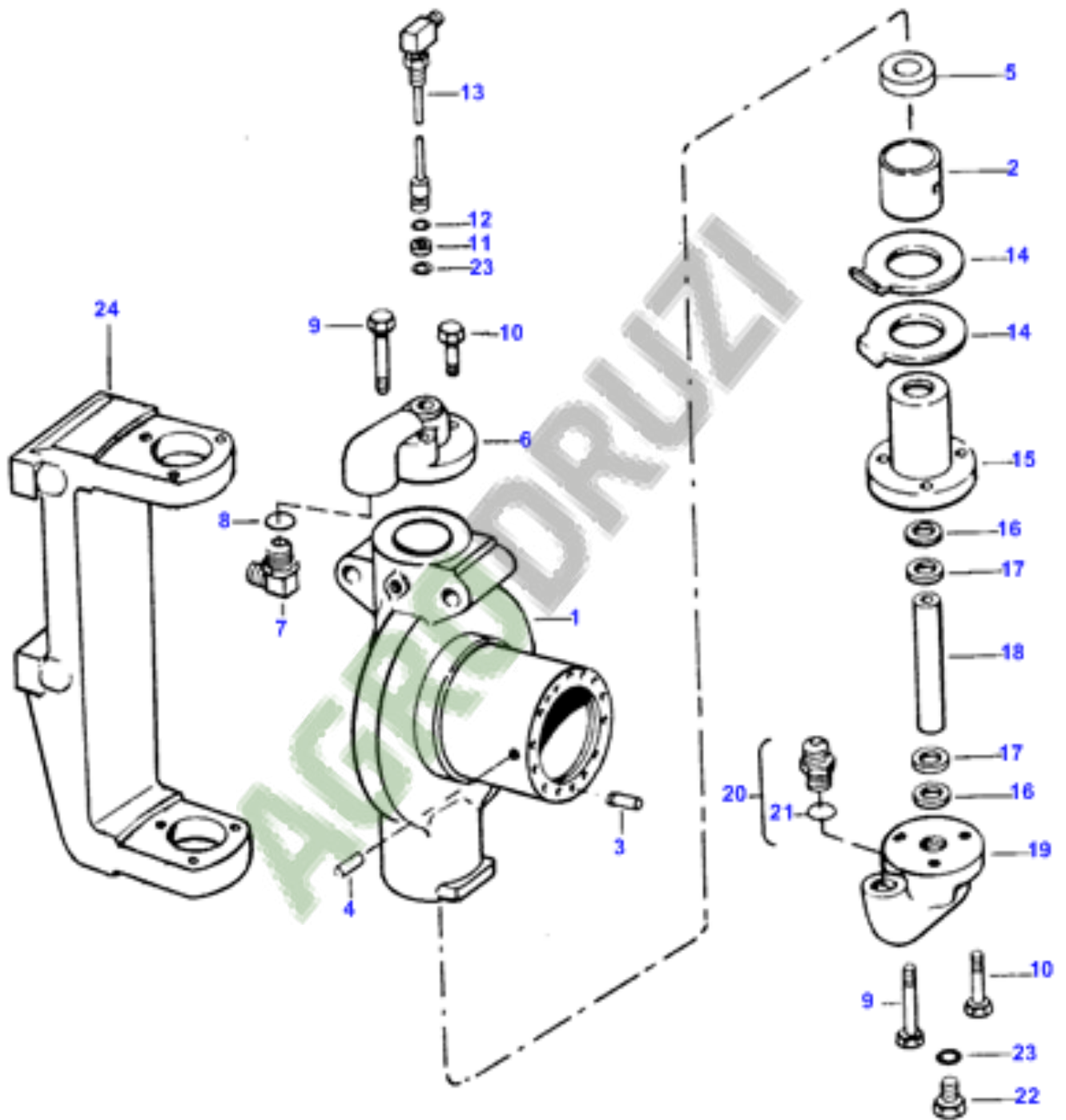
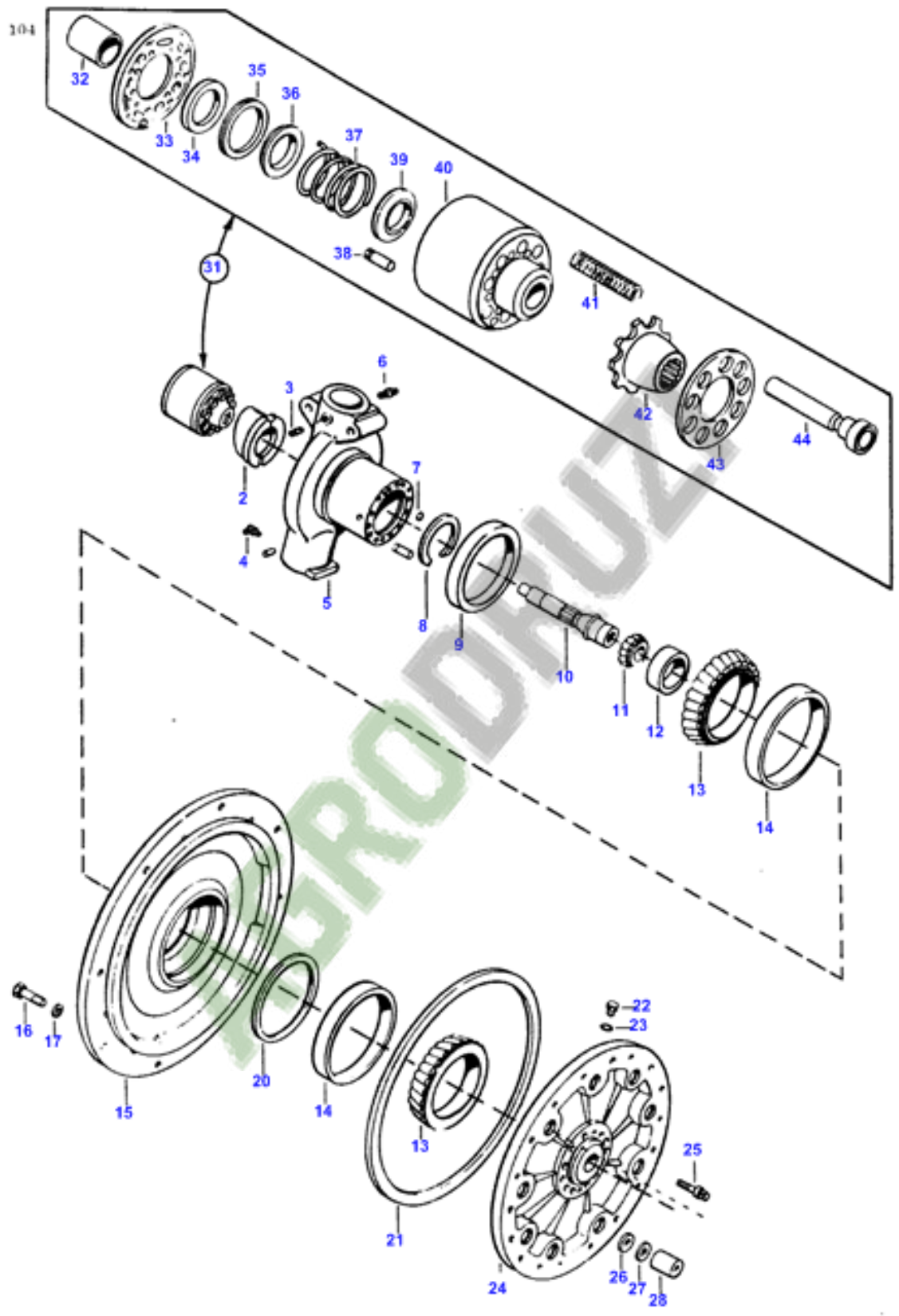
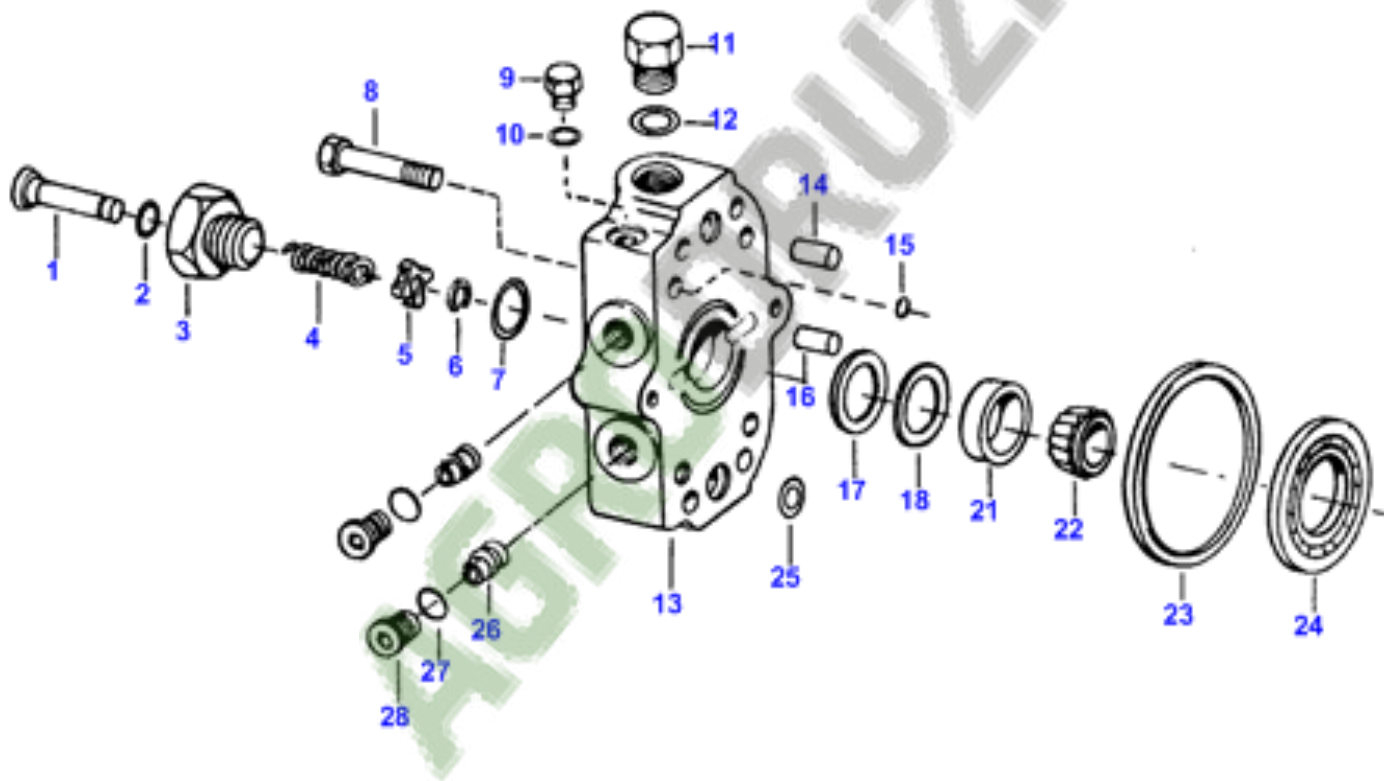
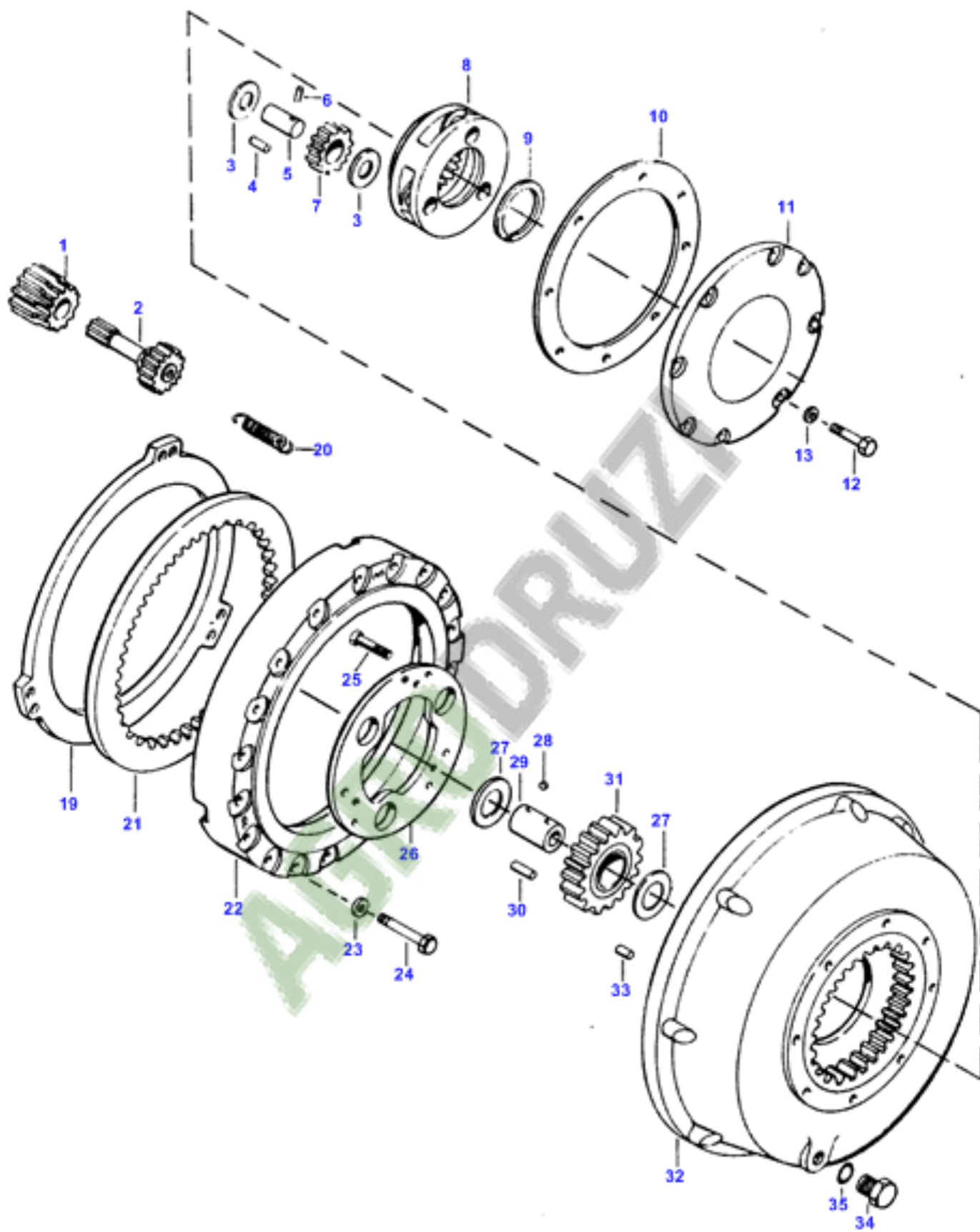


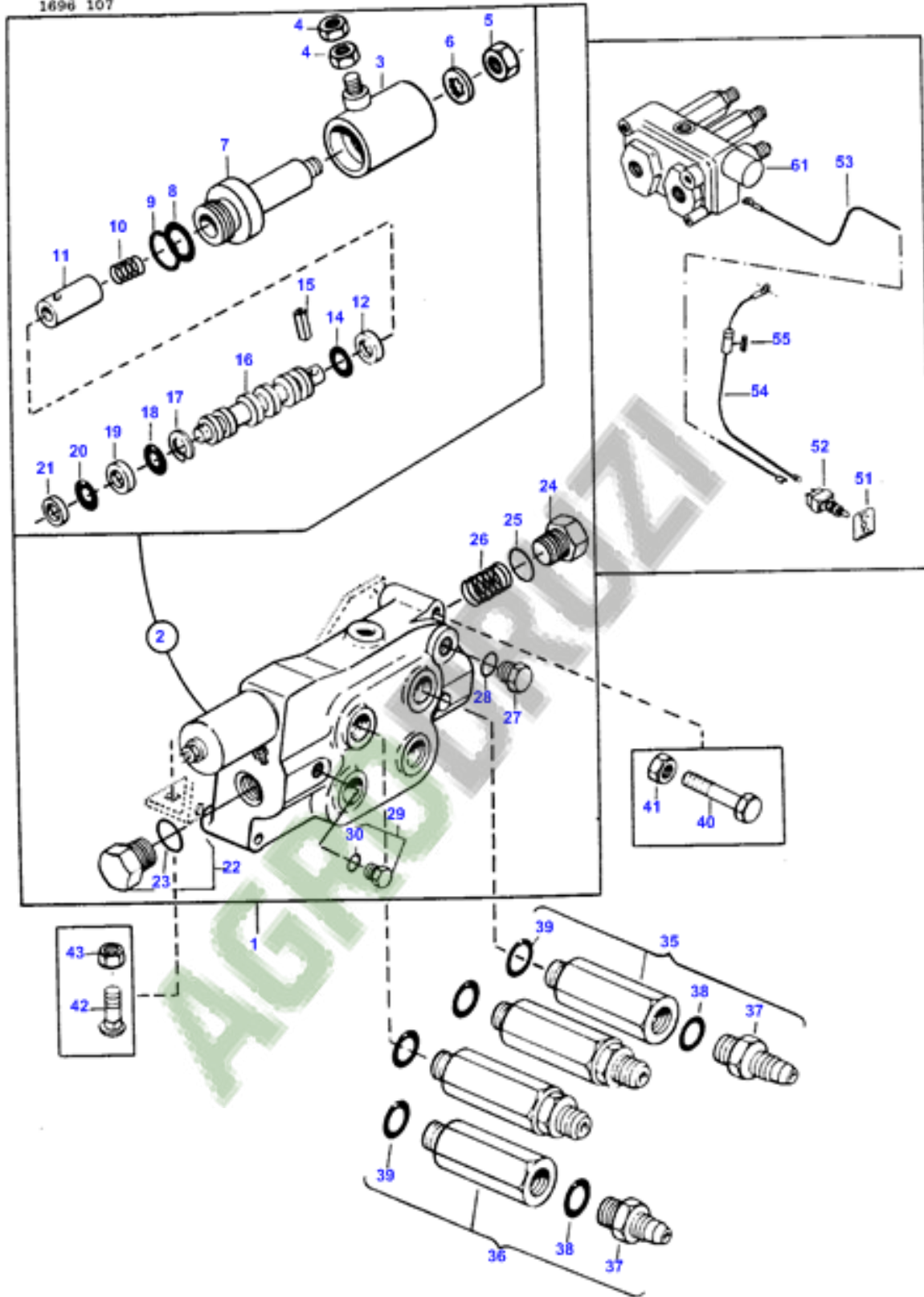
Fig. 104

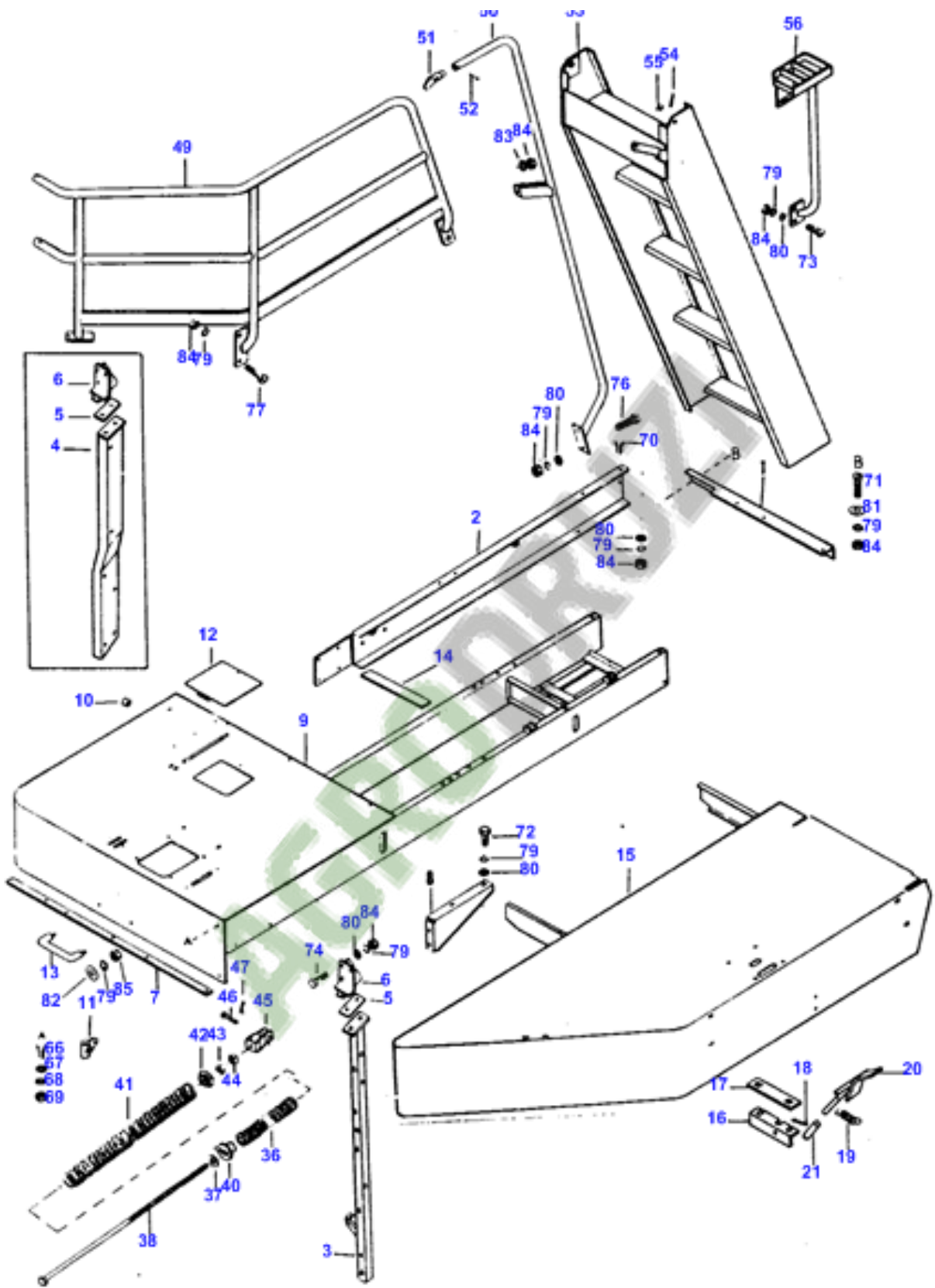


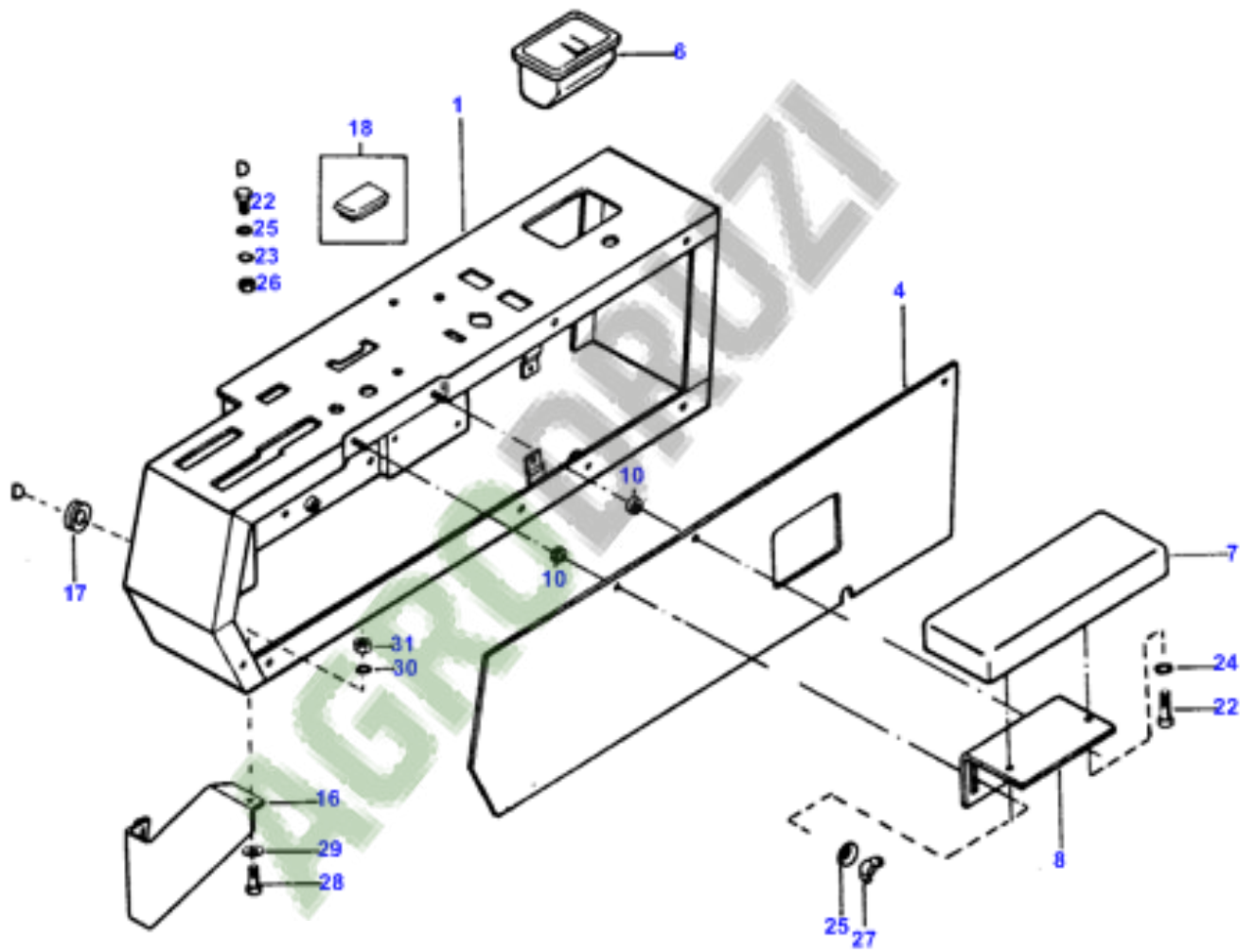


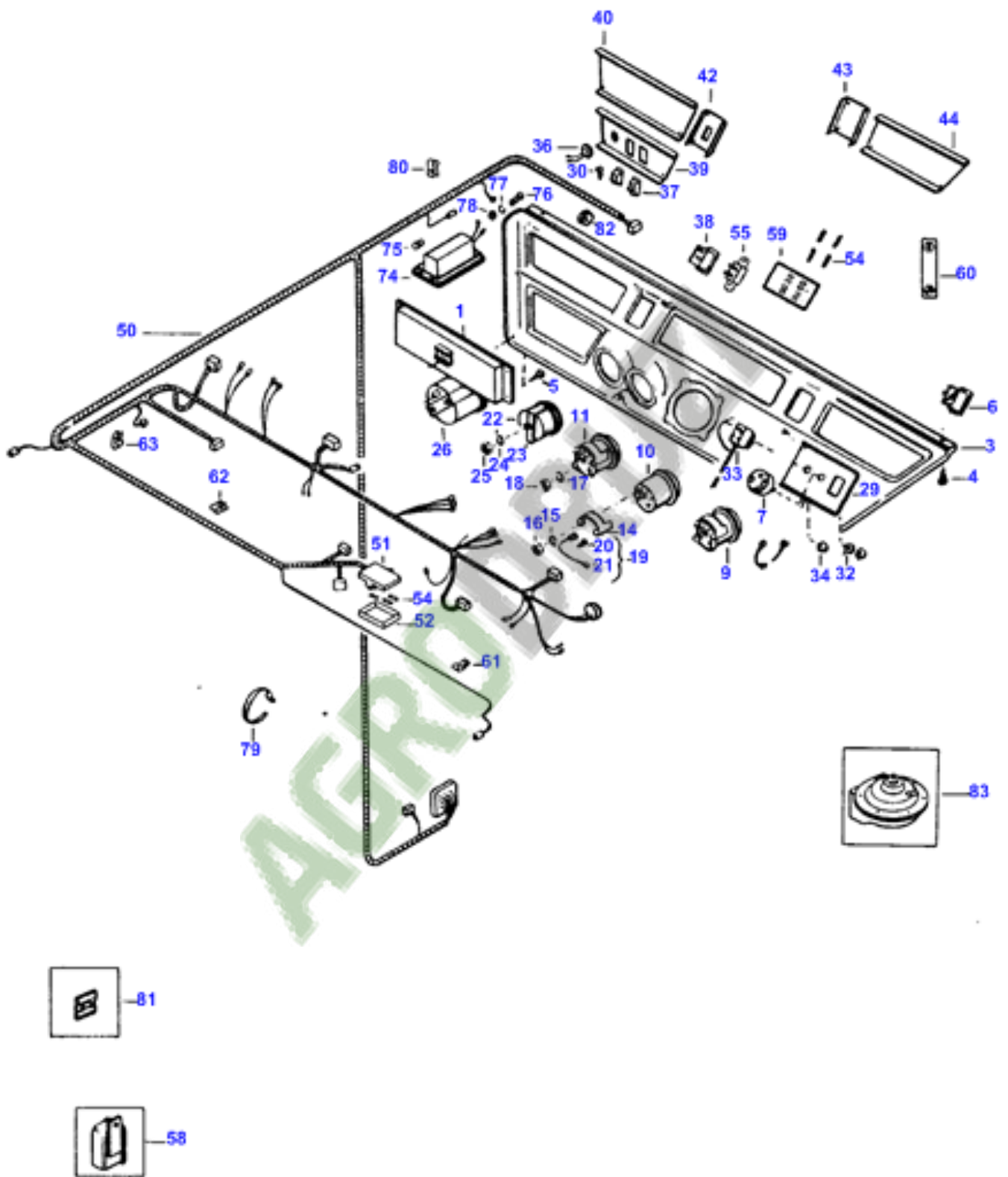


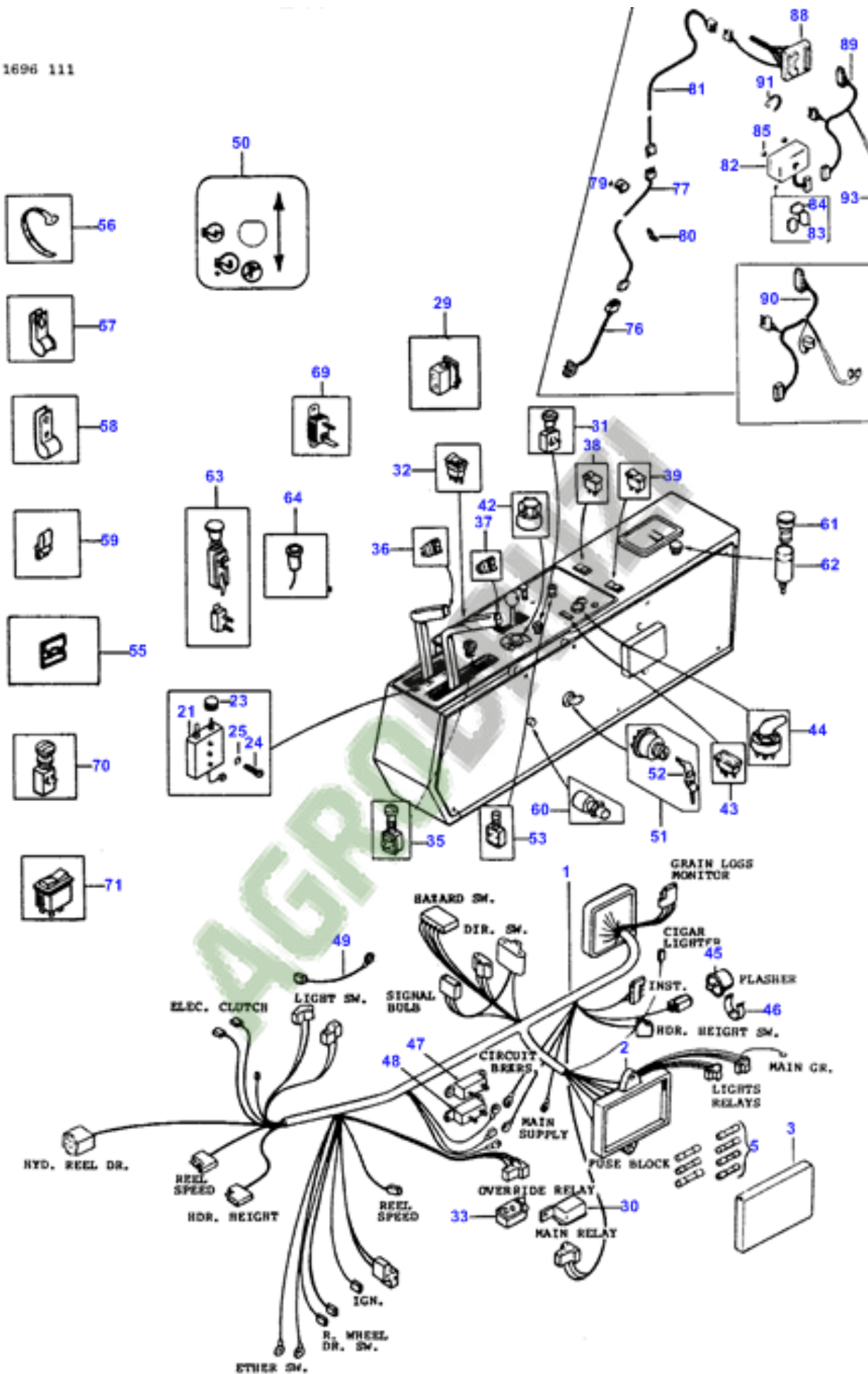
1696 107

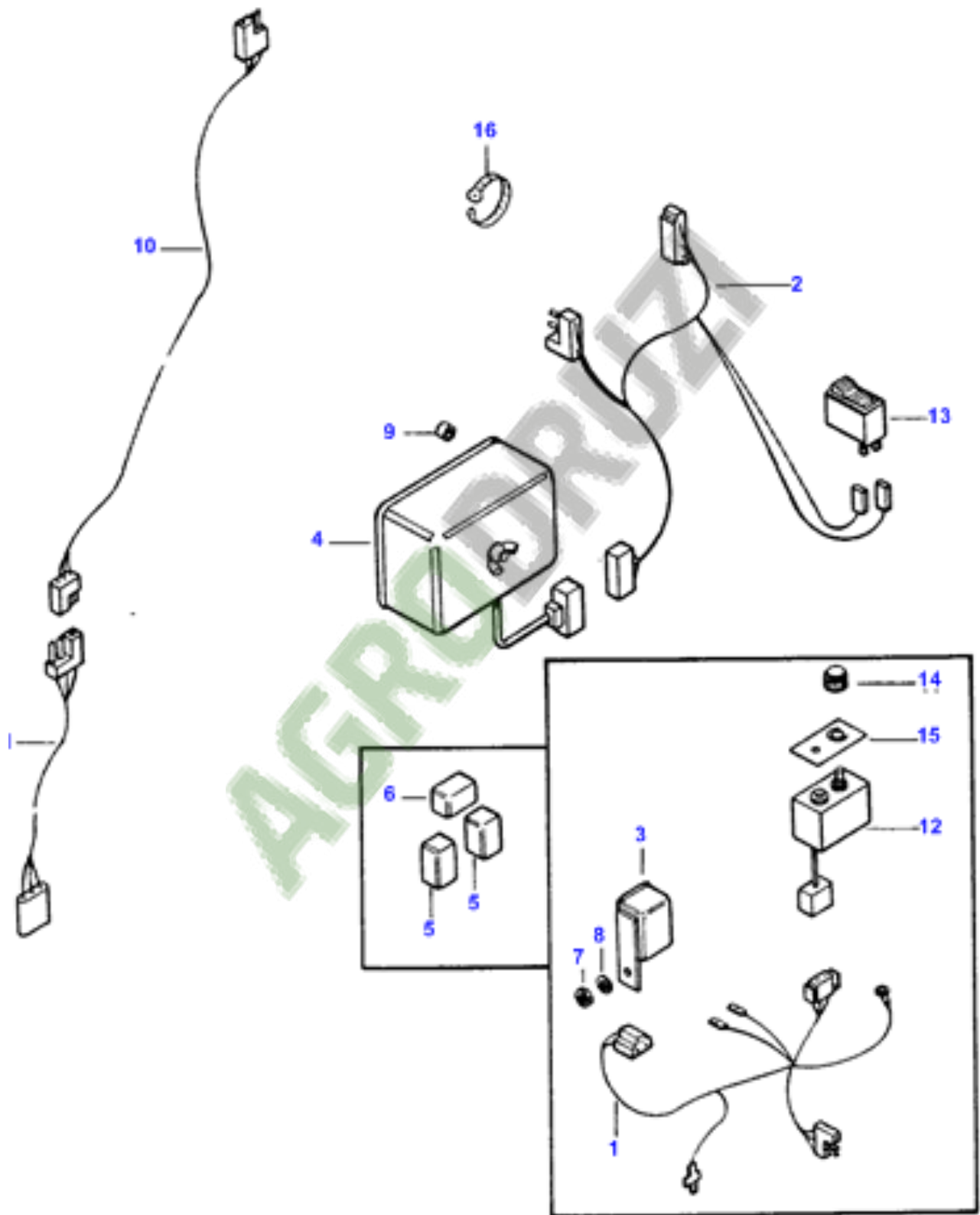


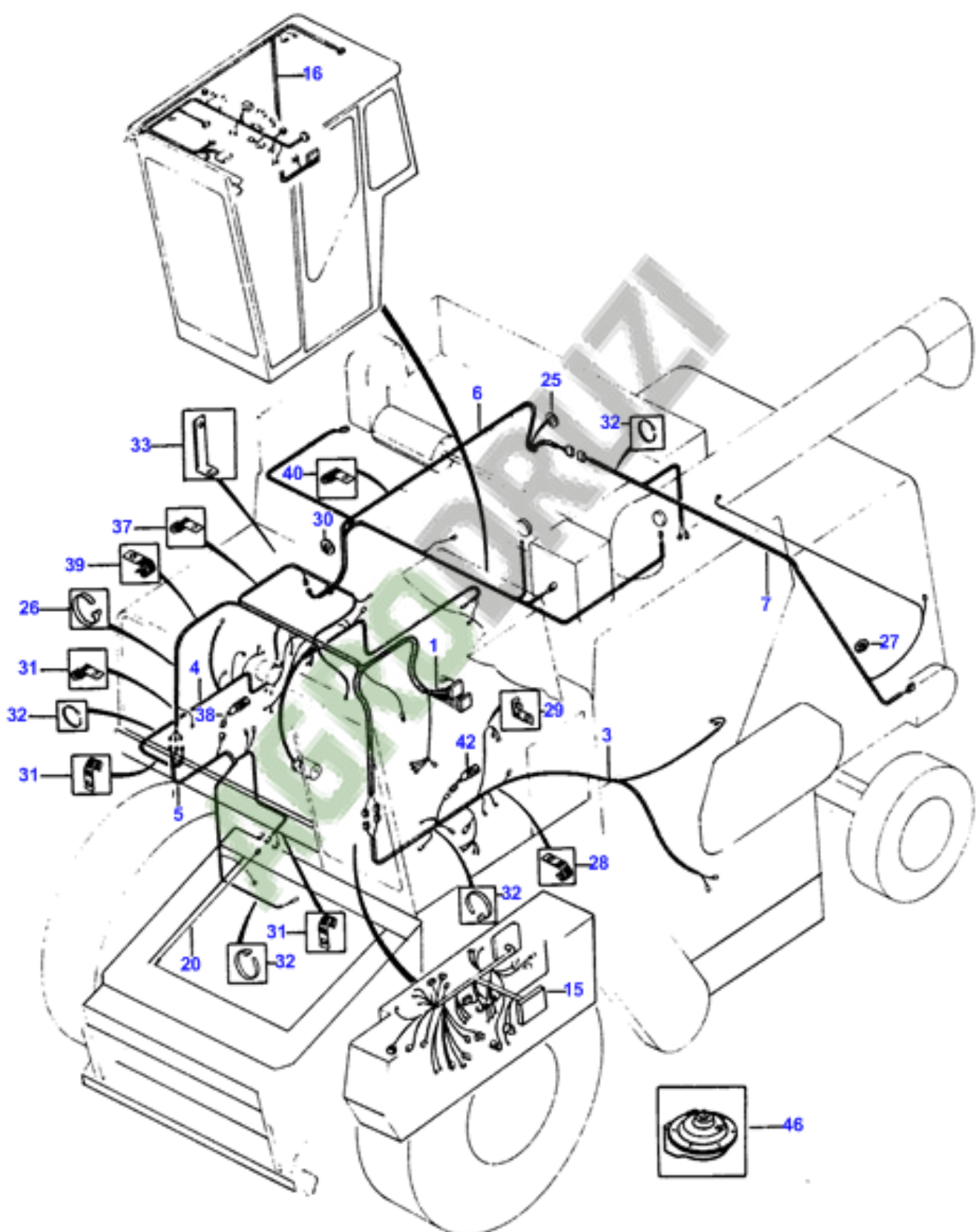


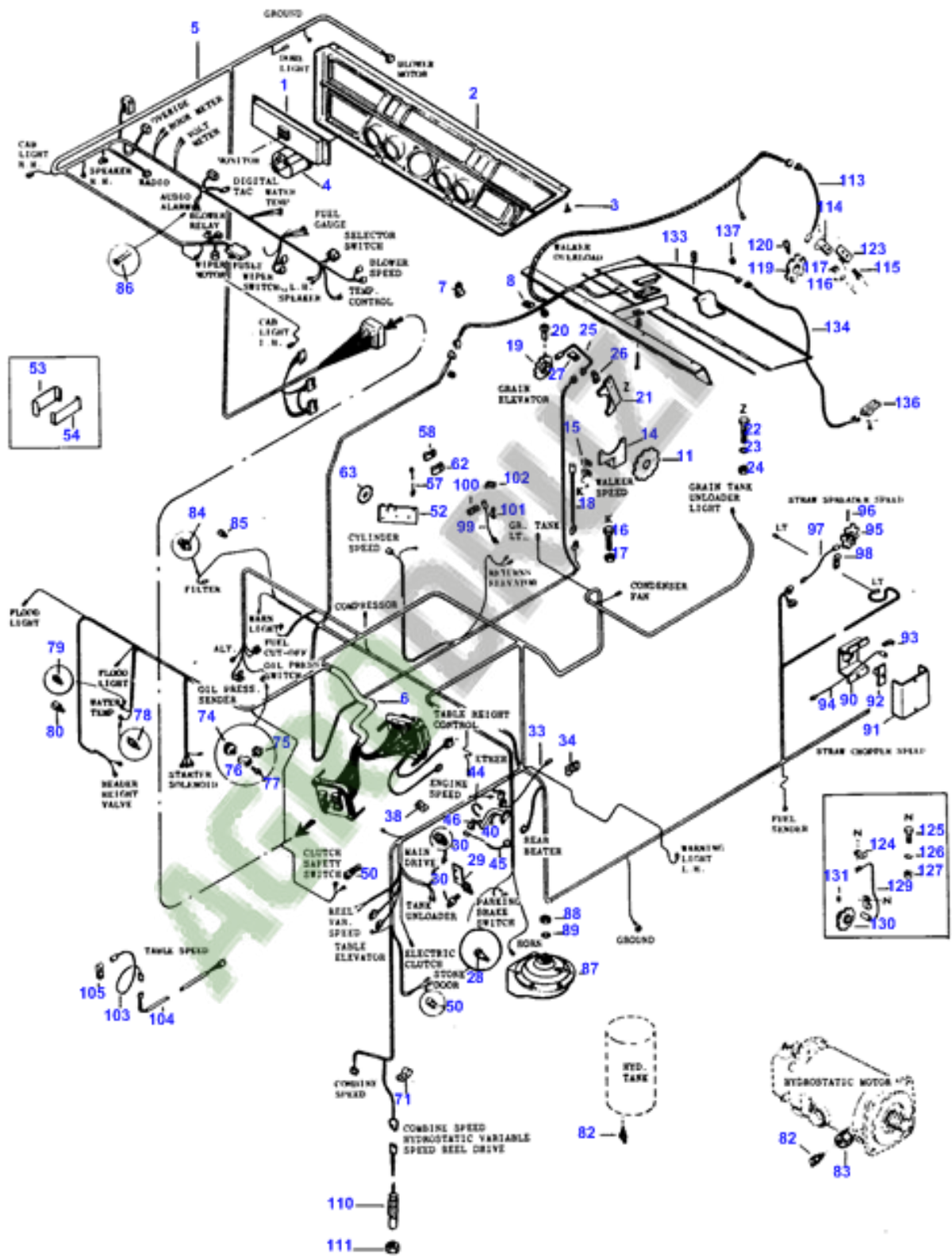


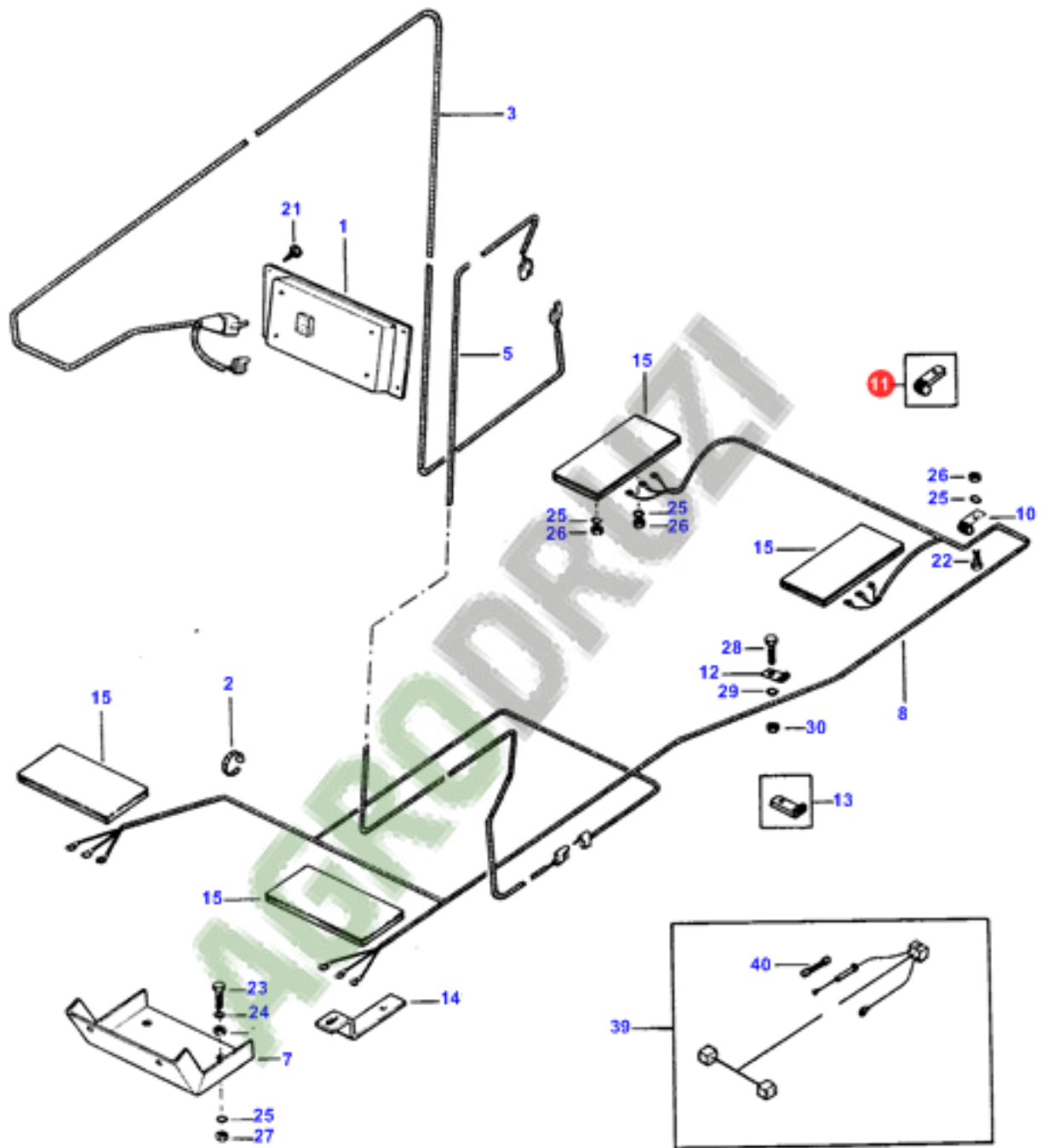


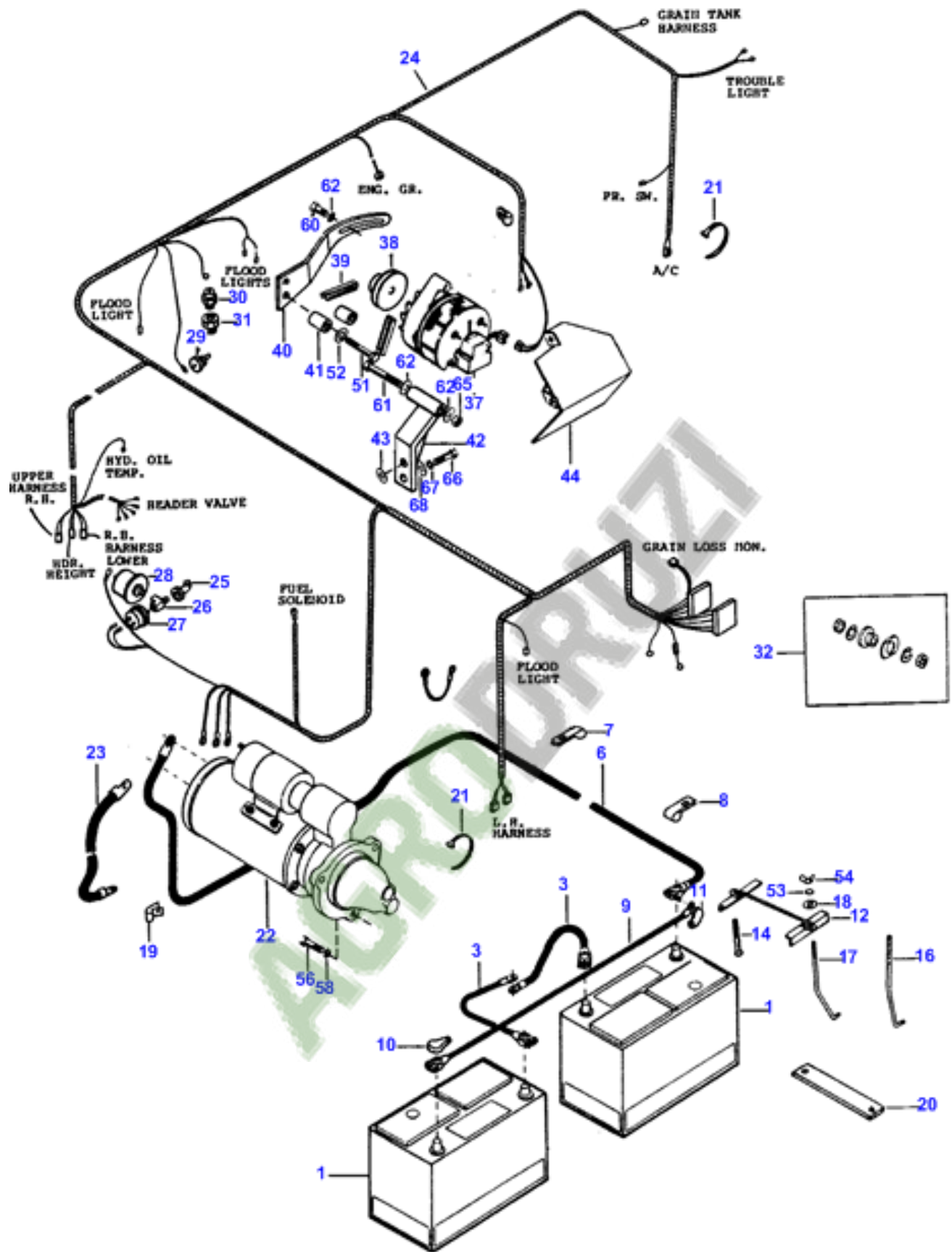


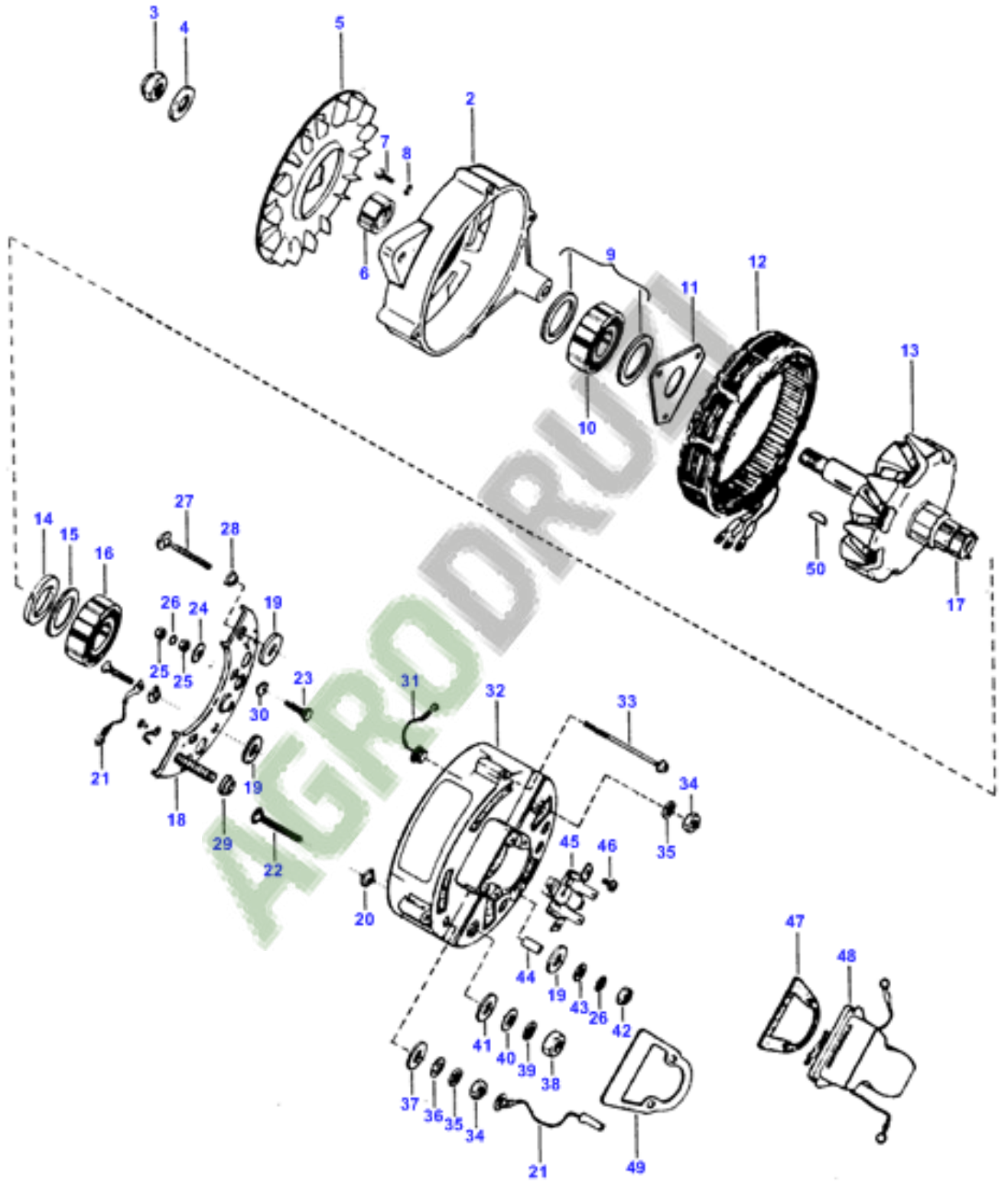


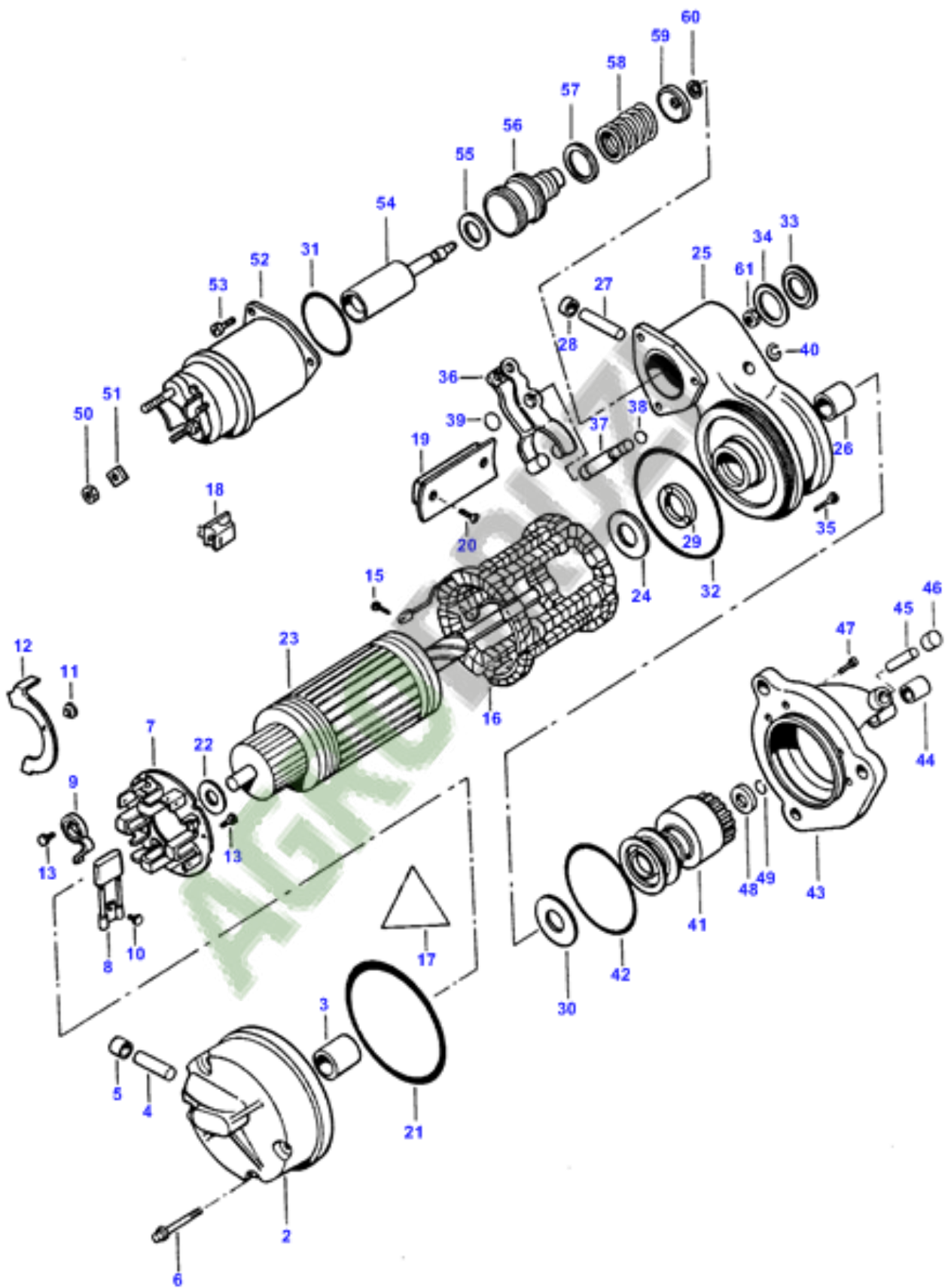


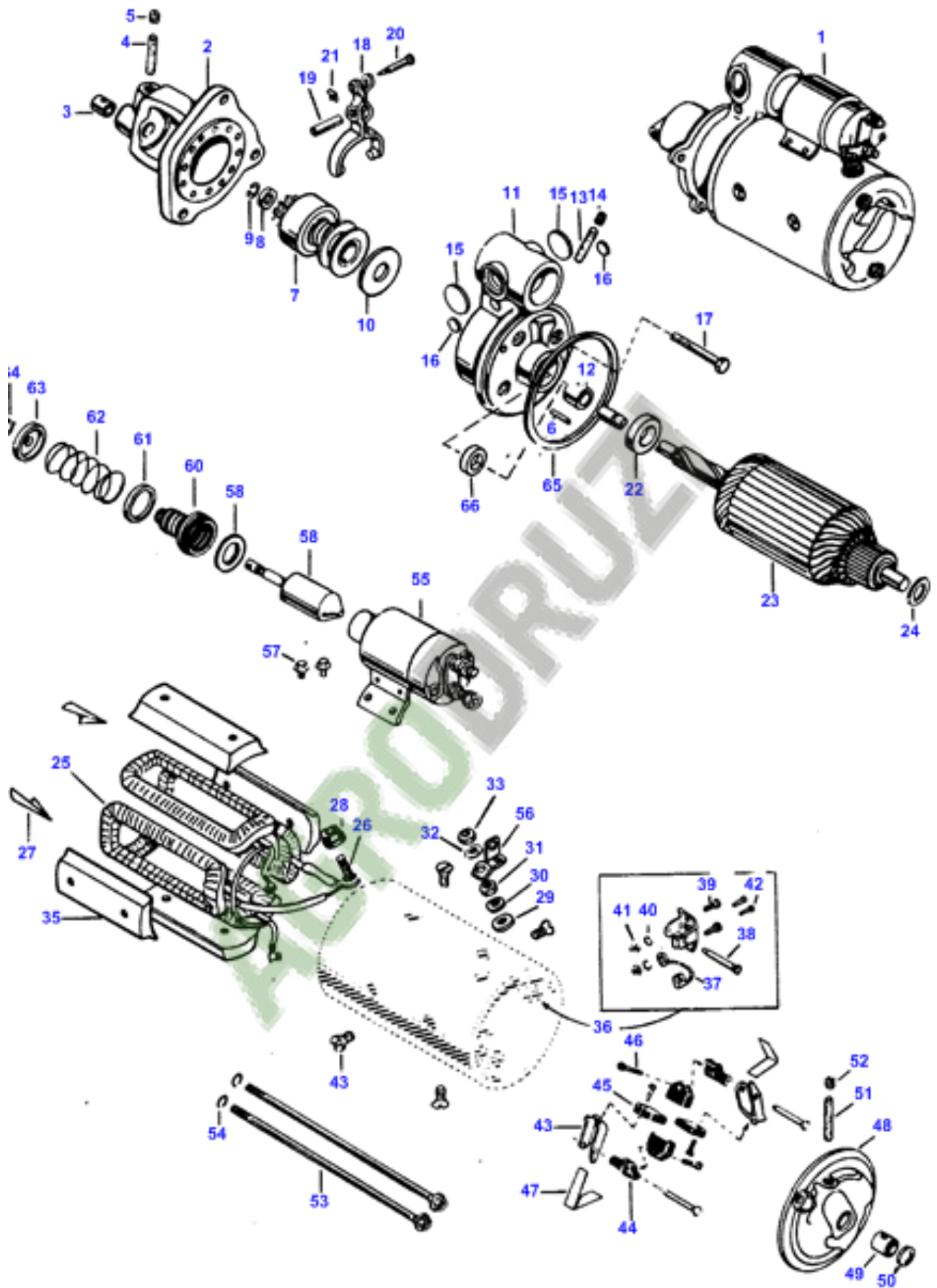


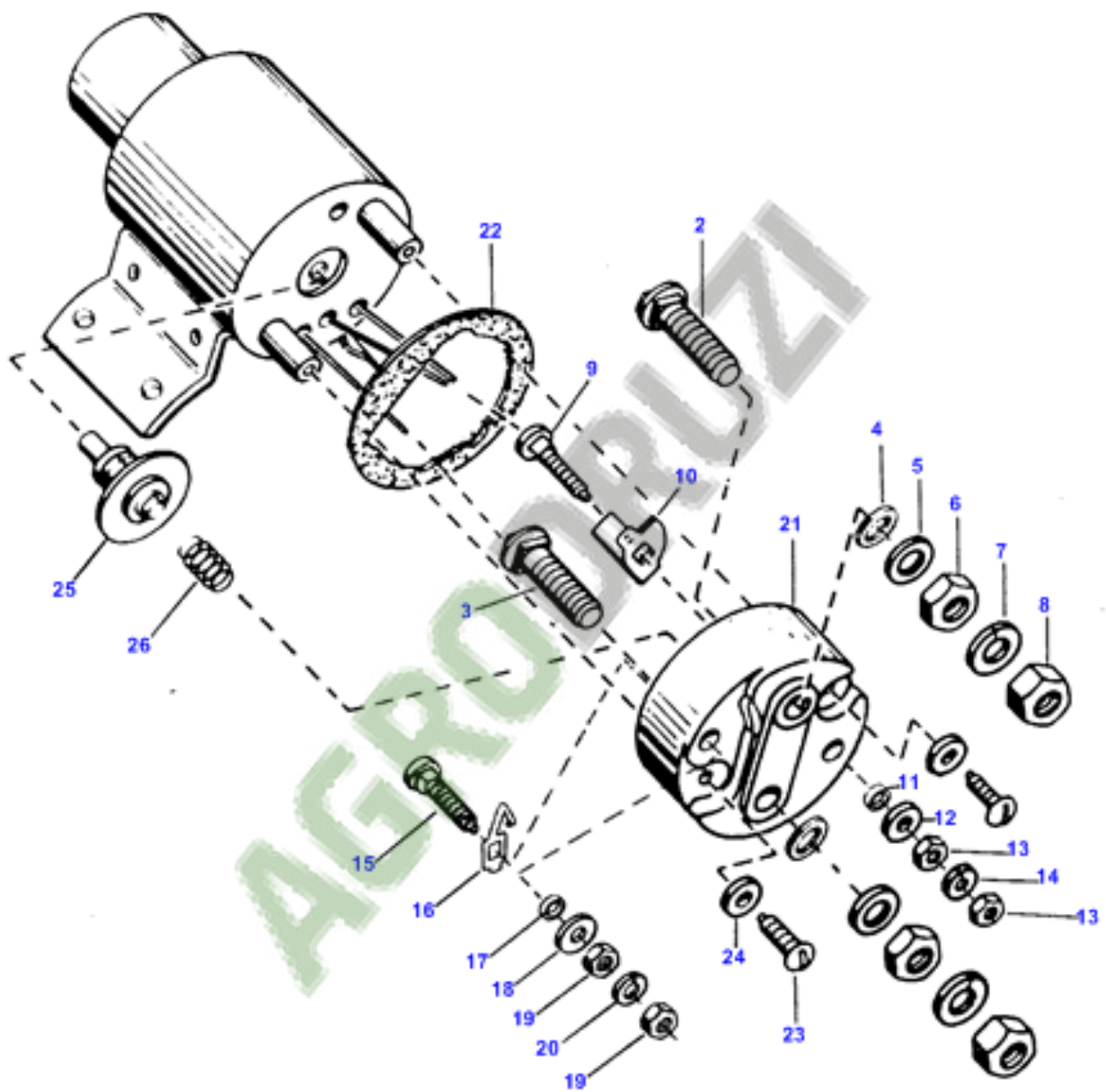


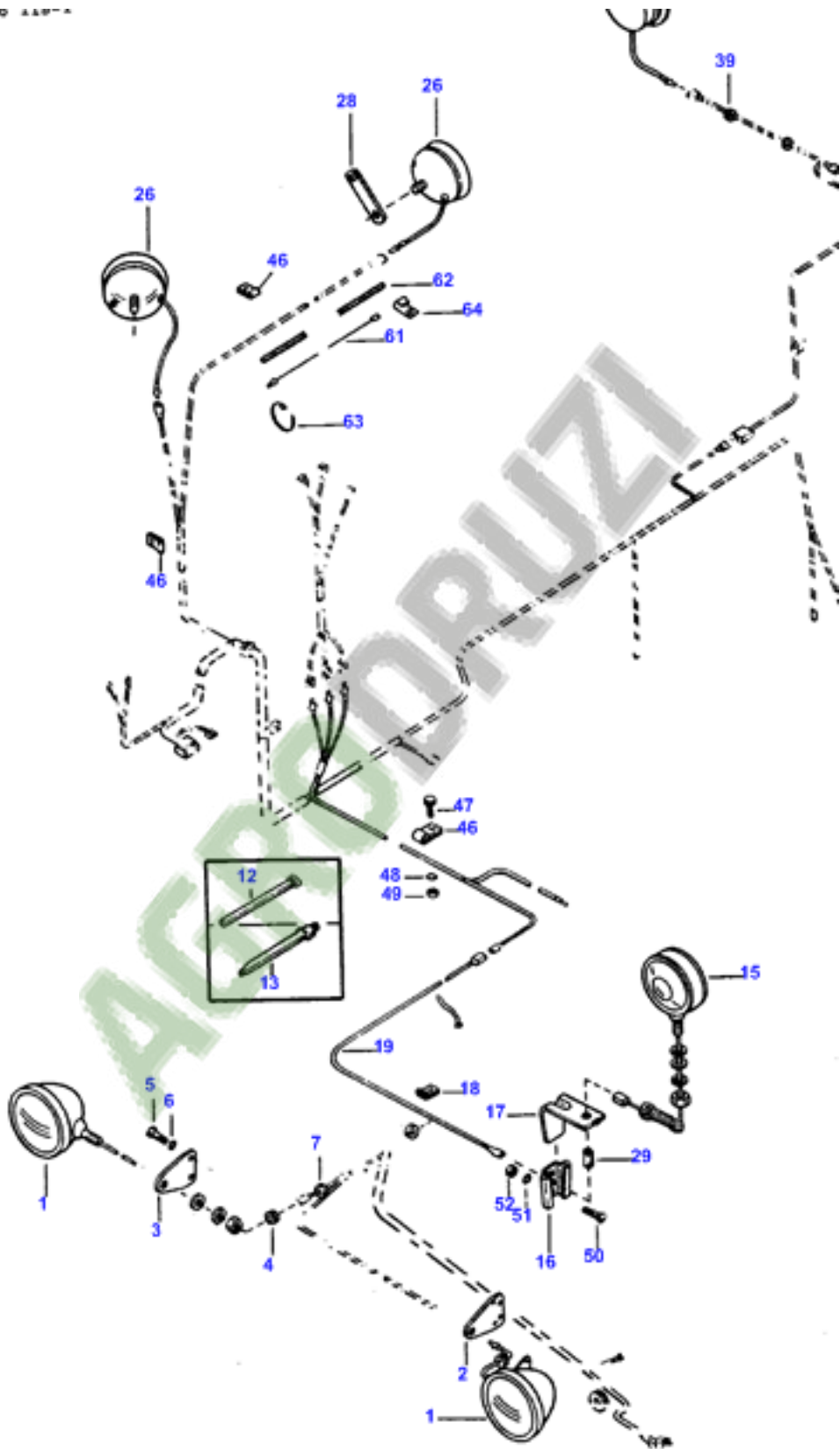


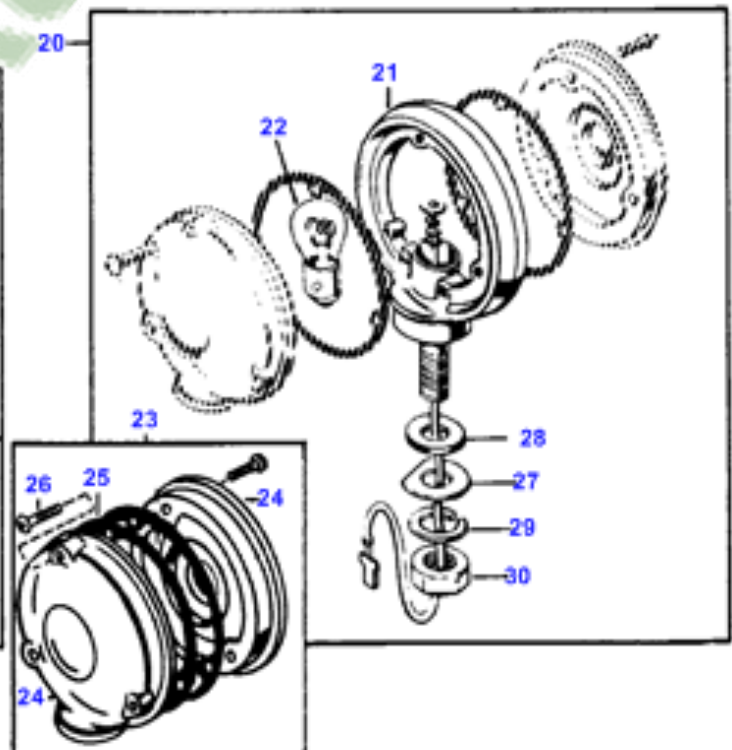
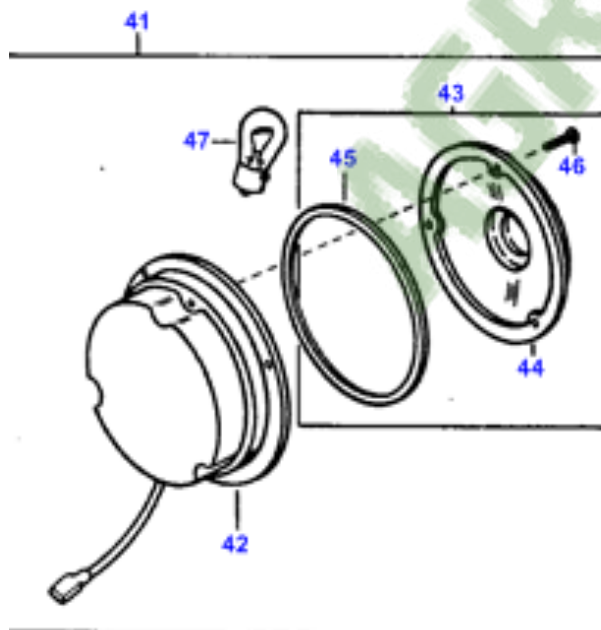
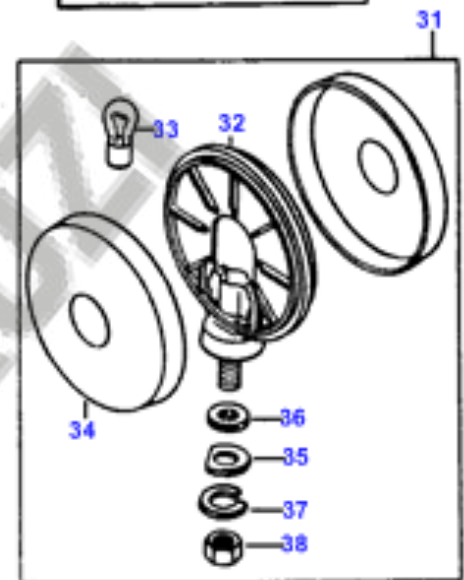
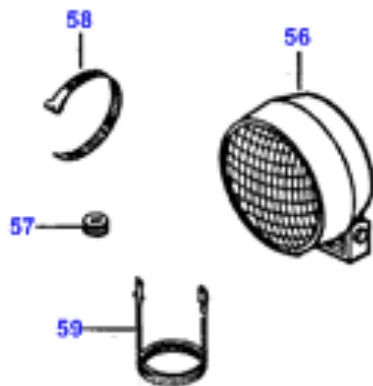
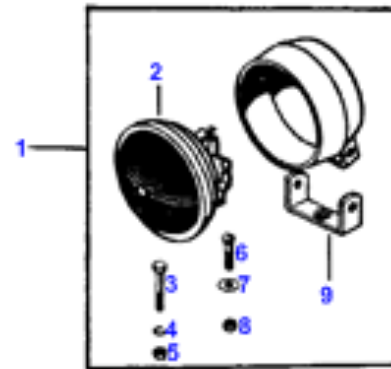
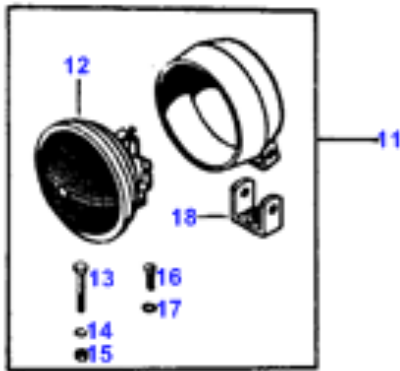


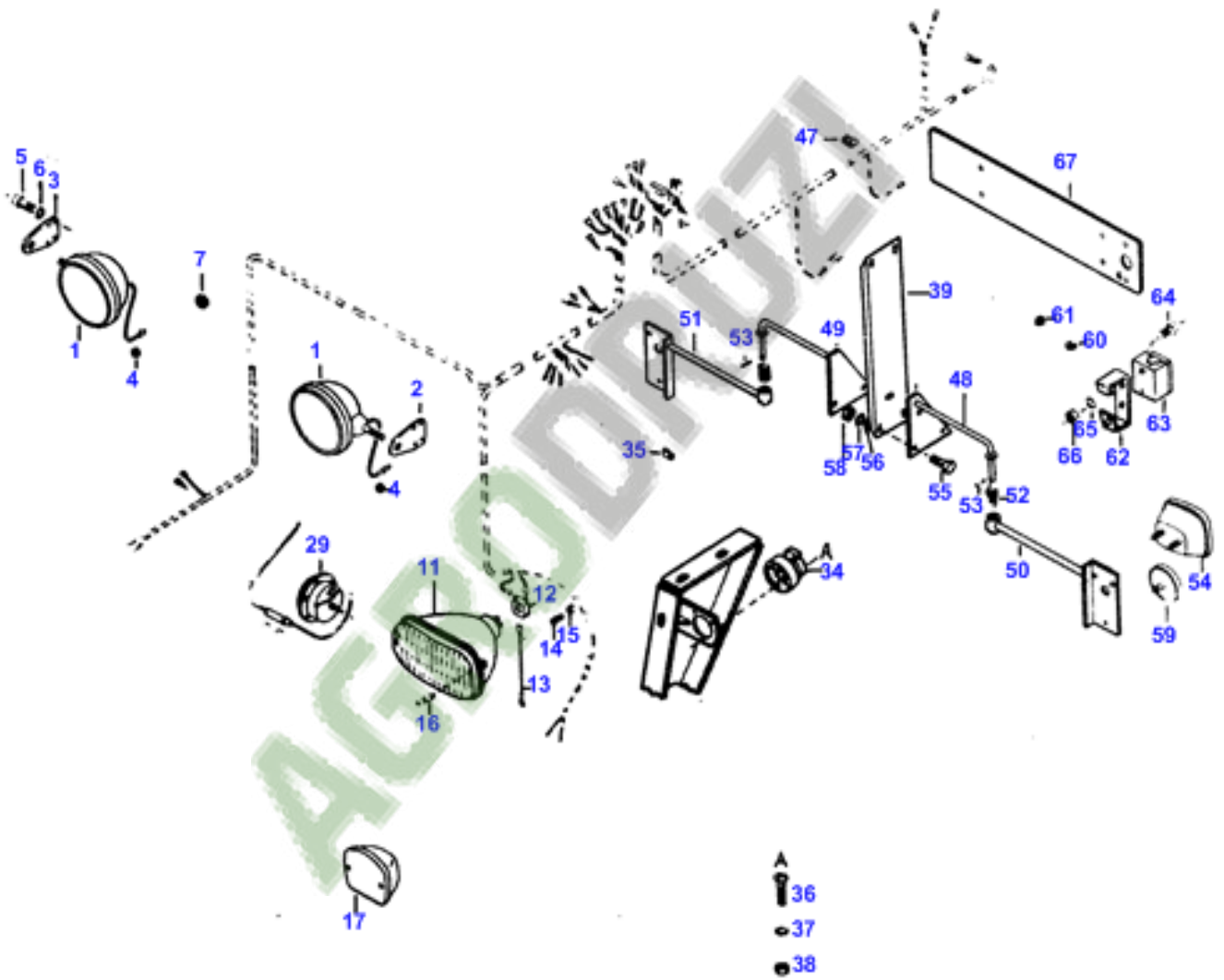


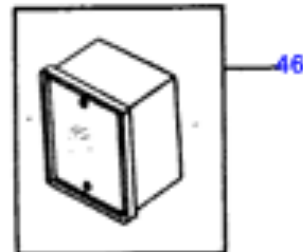
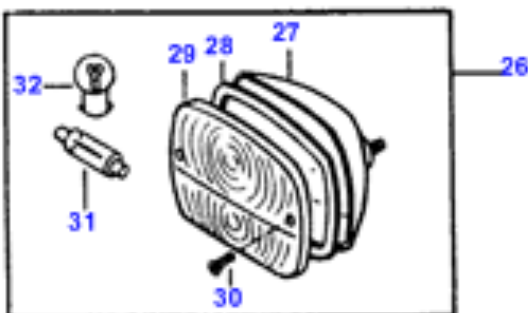
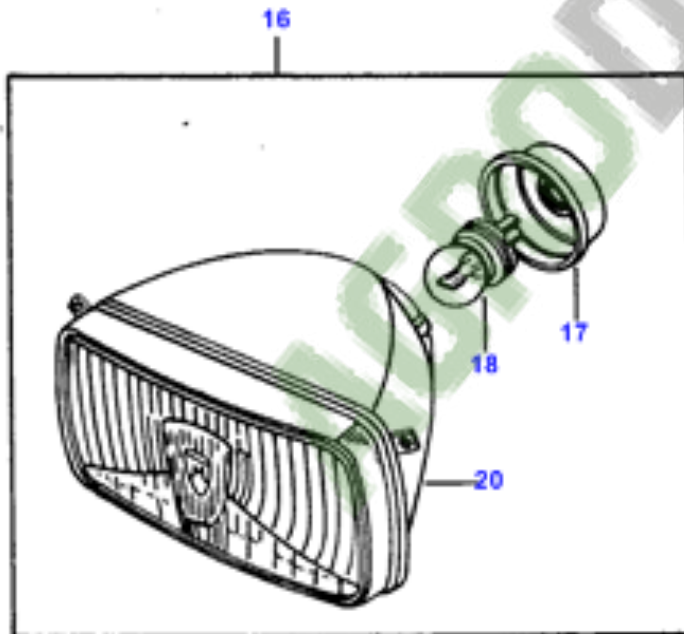
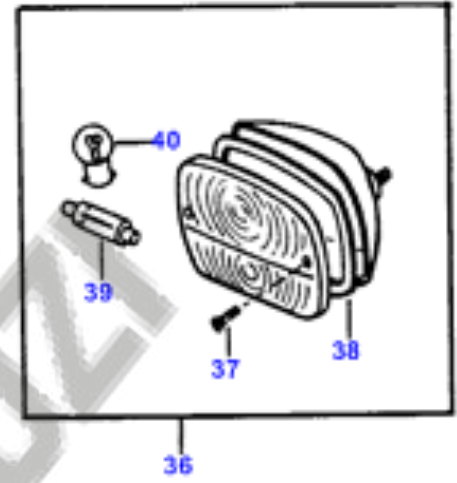
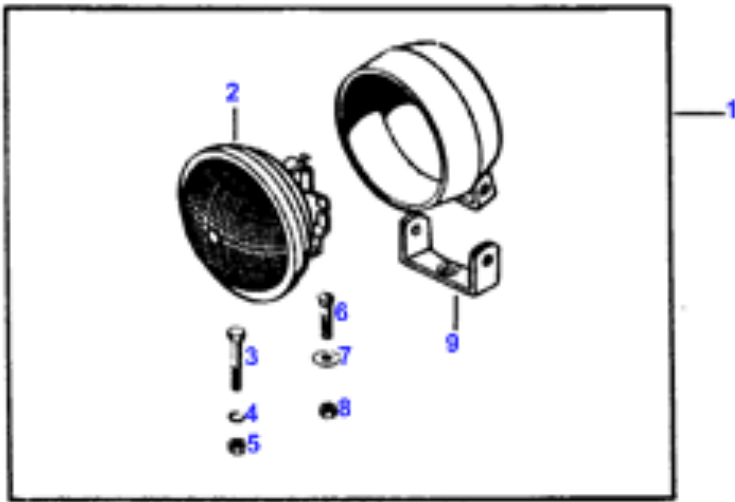


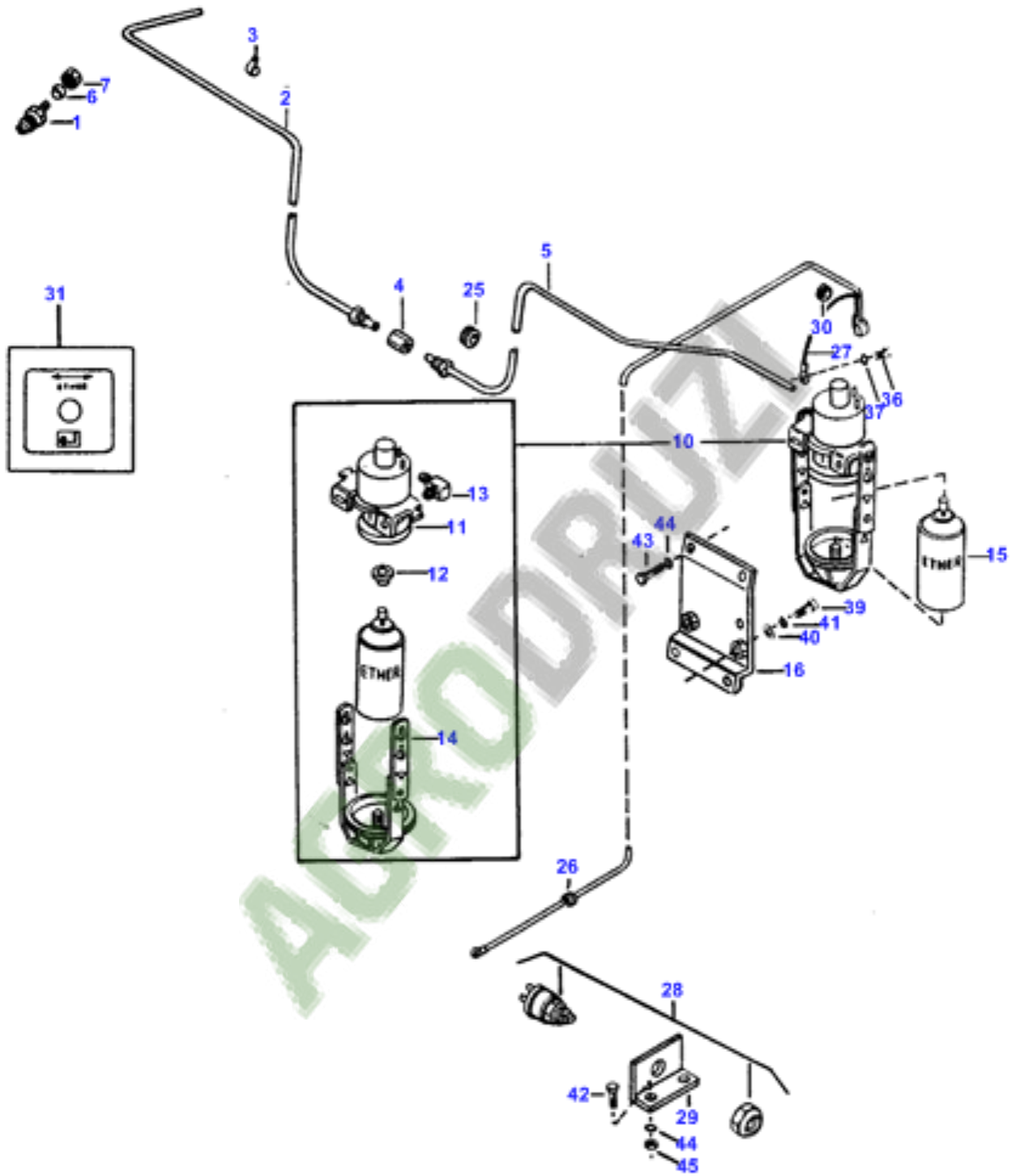


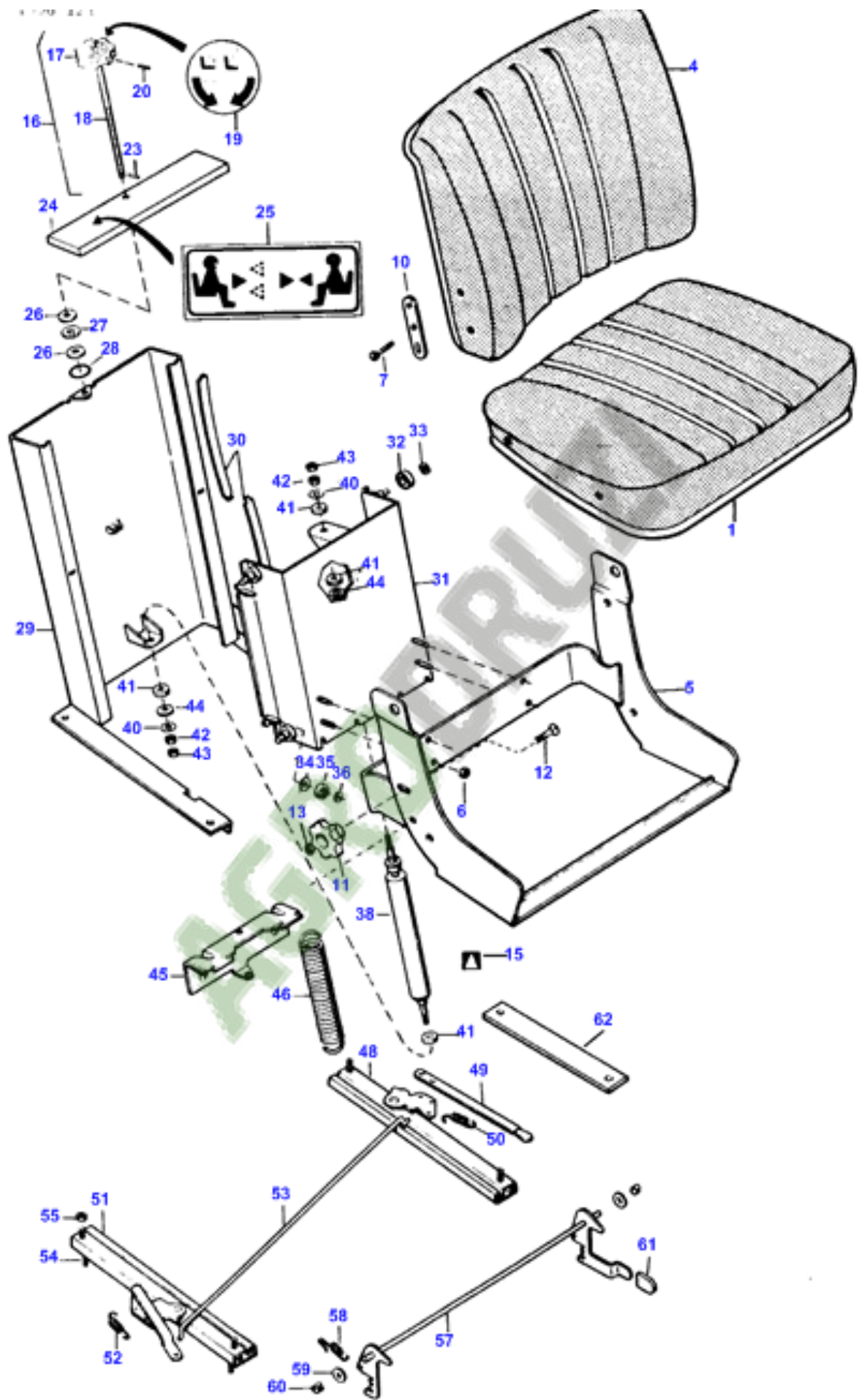


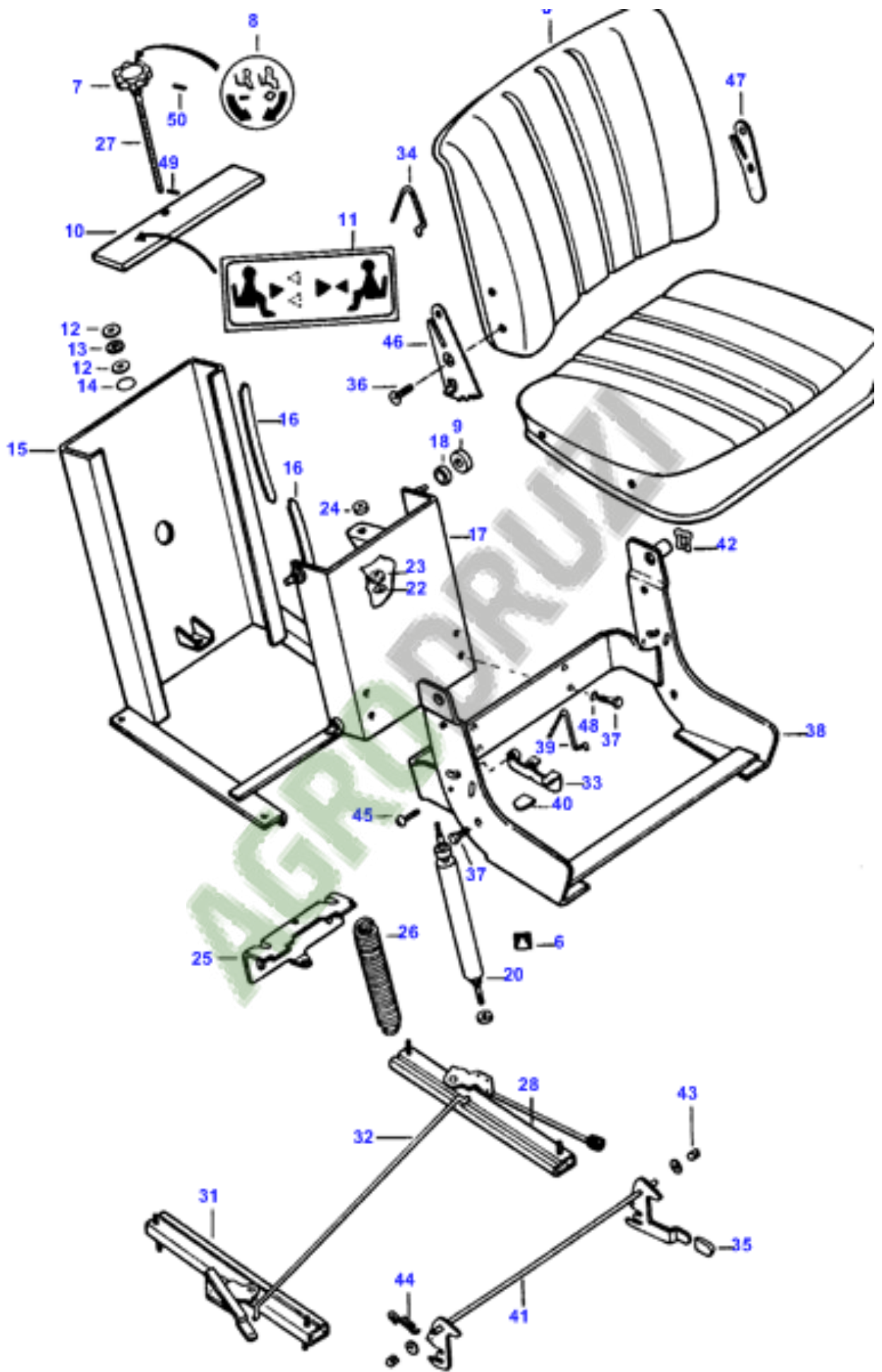


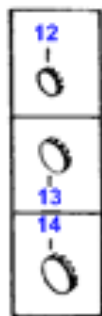




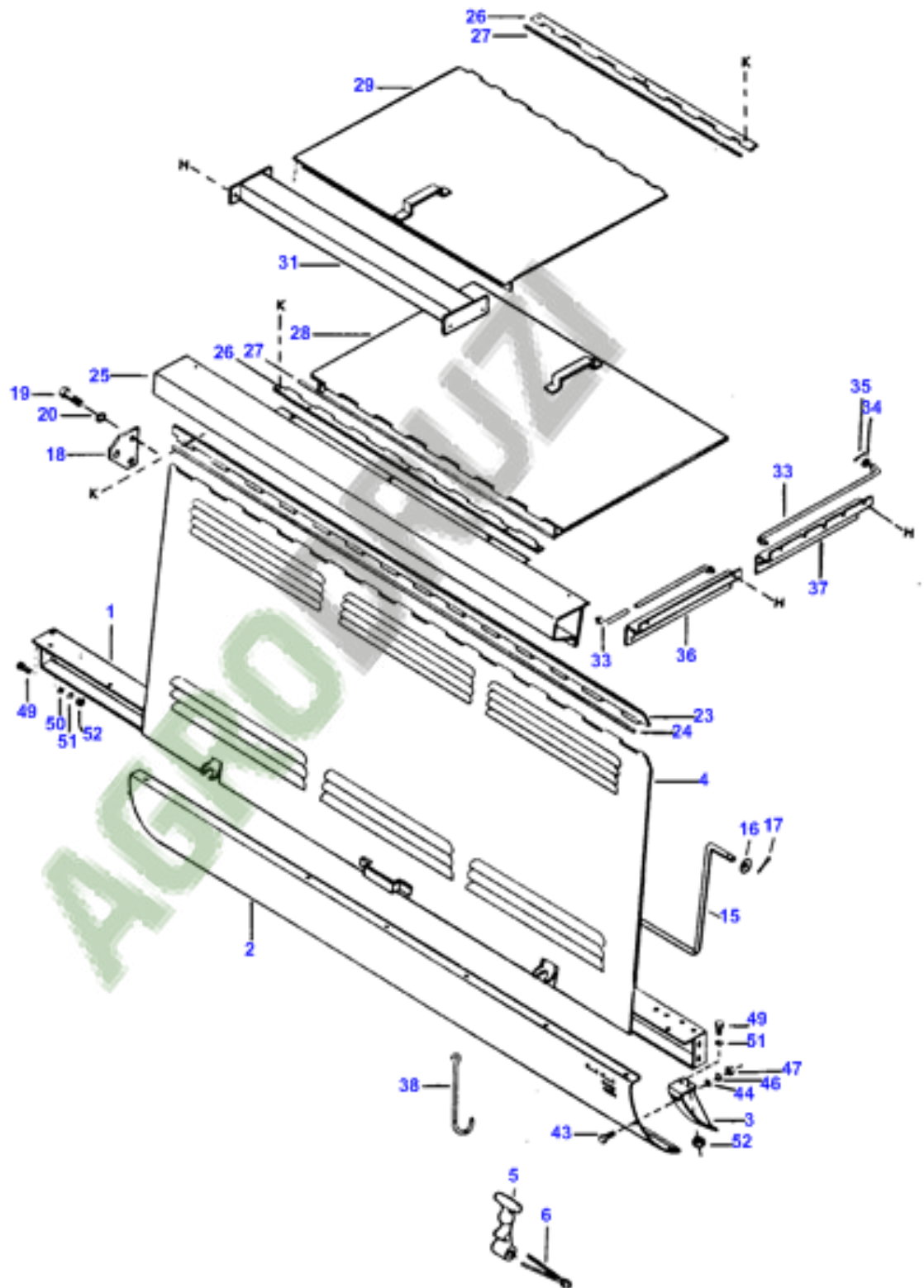


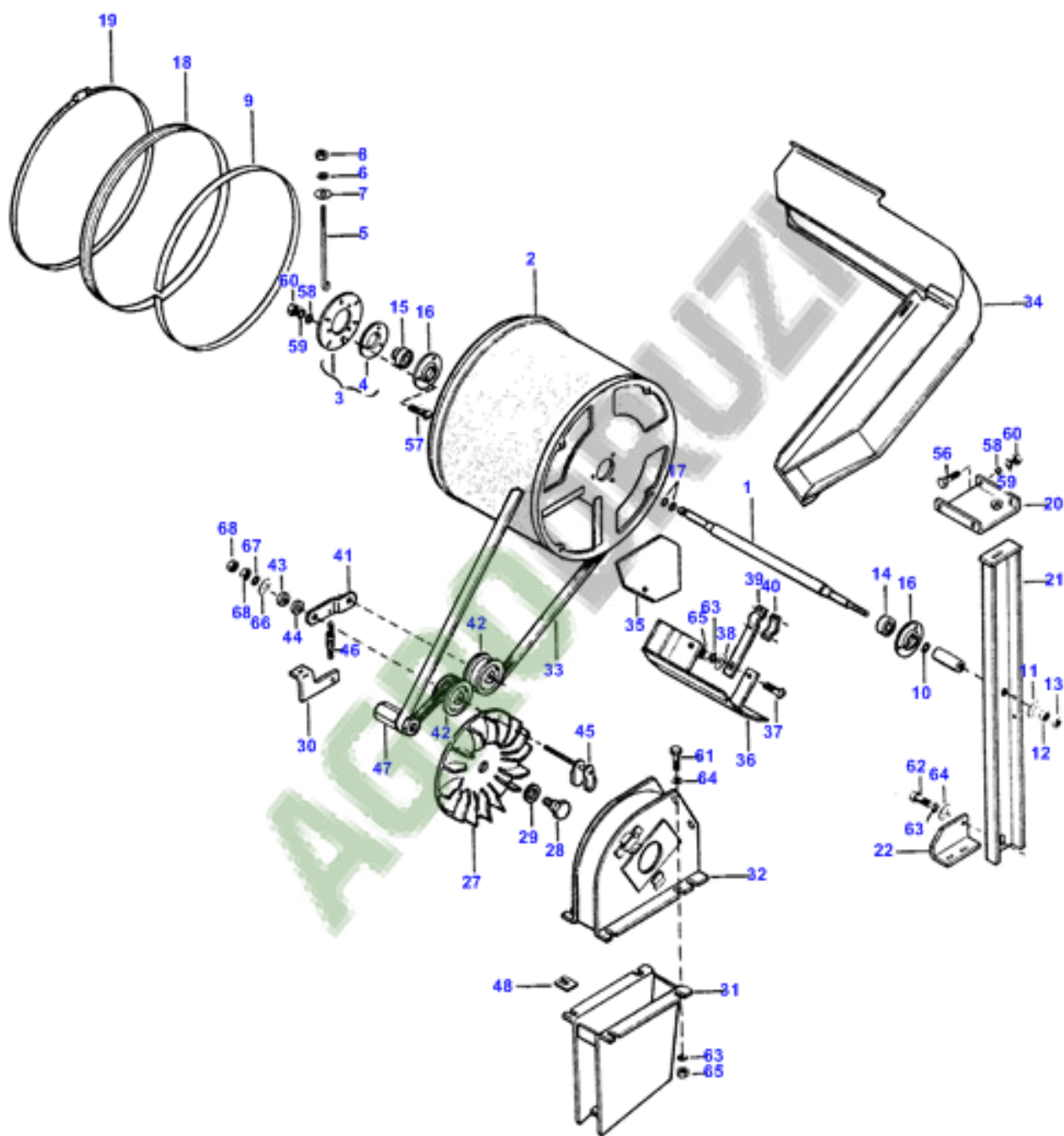


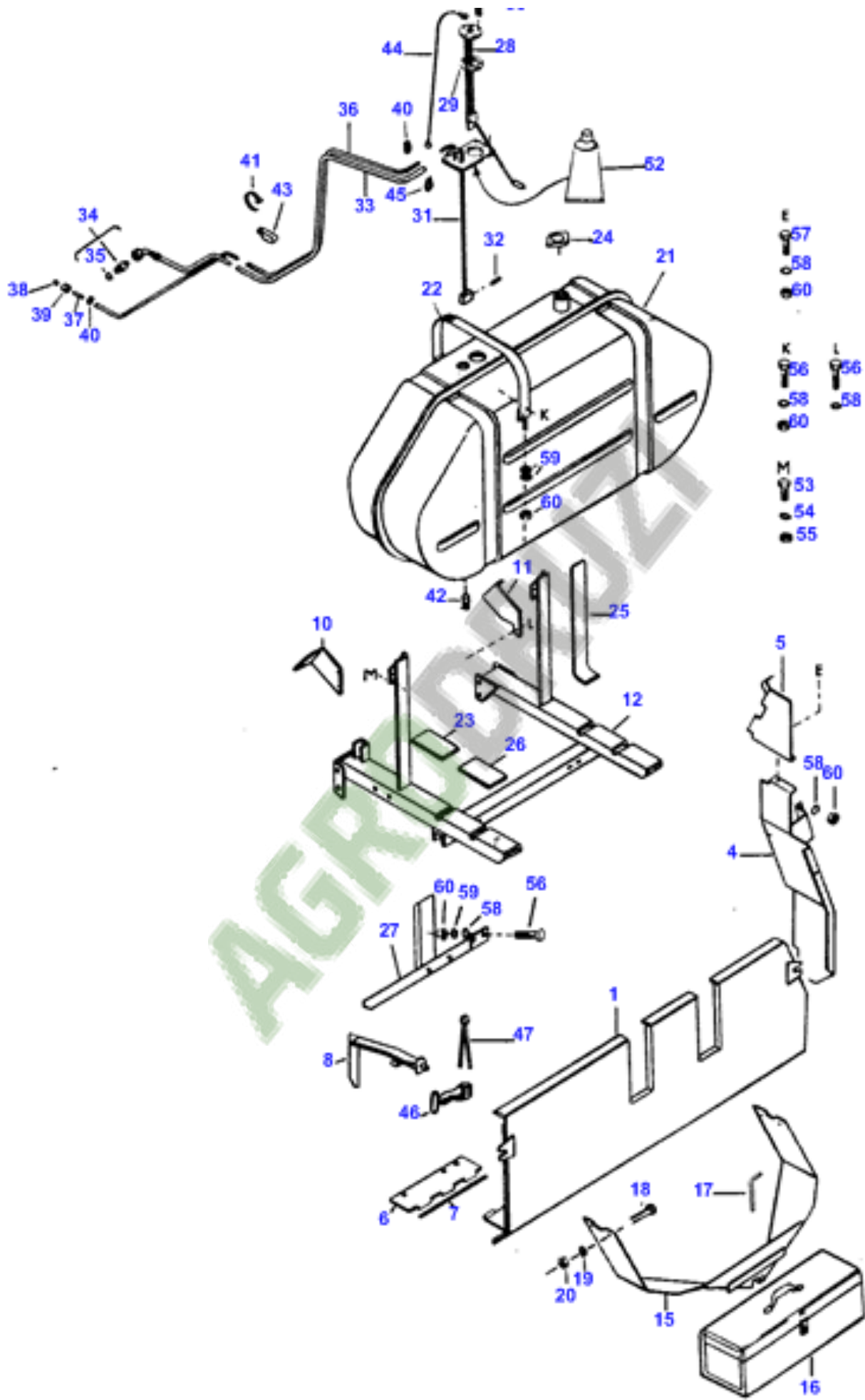


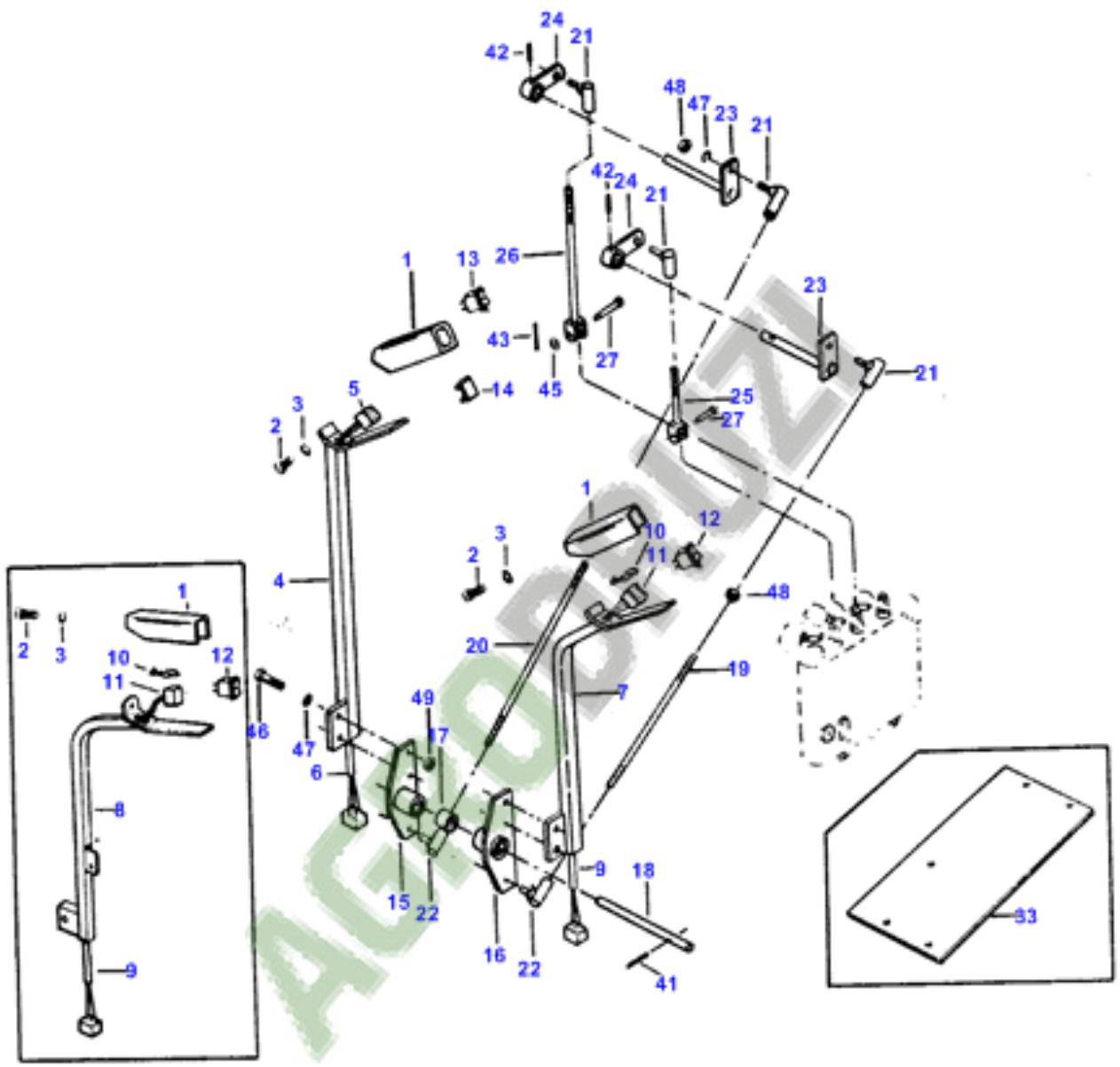


H	K

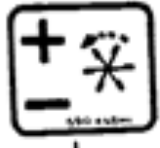




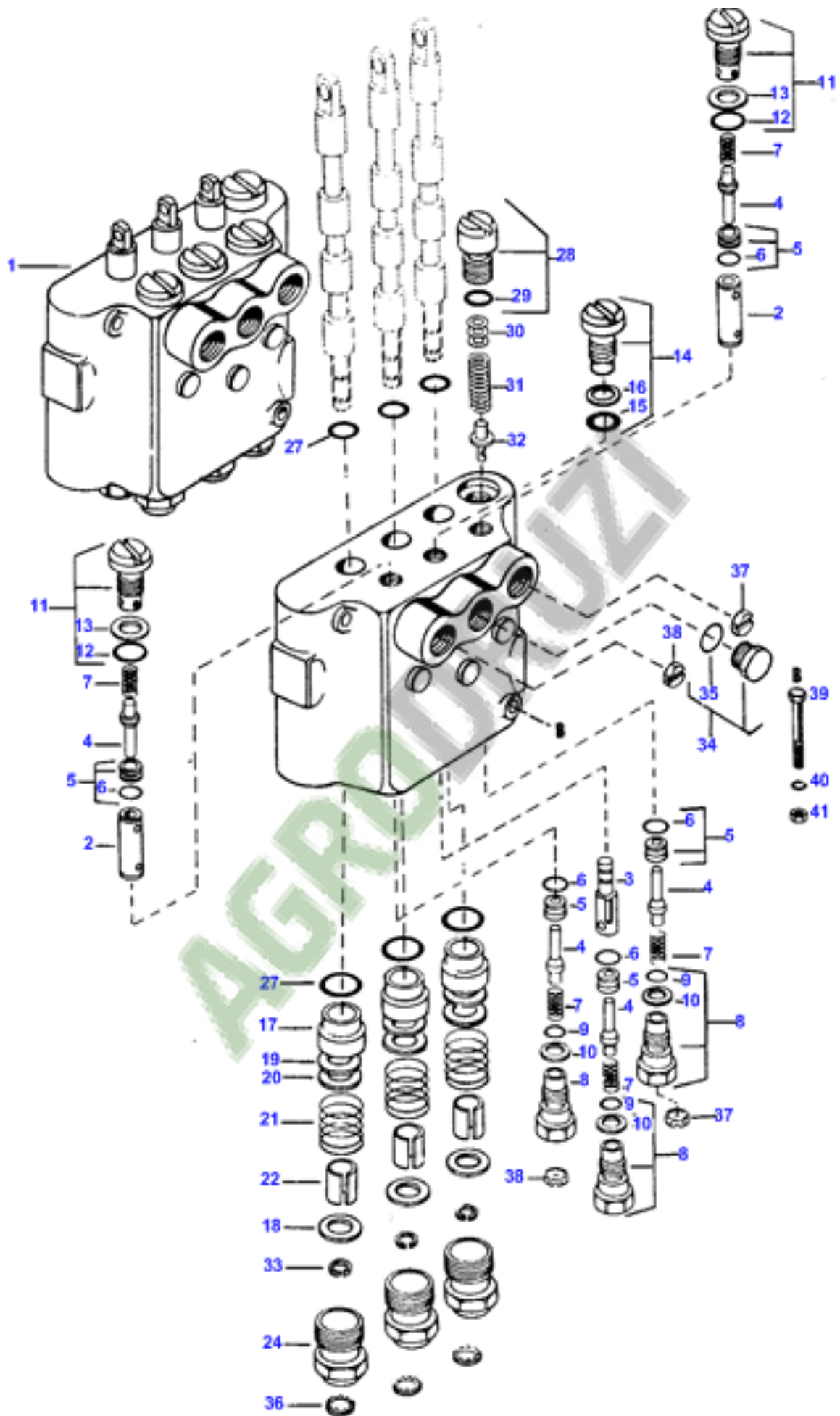


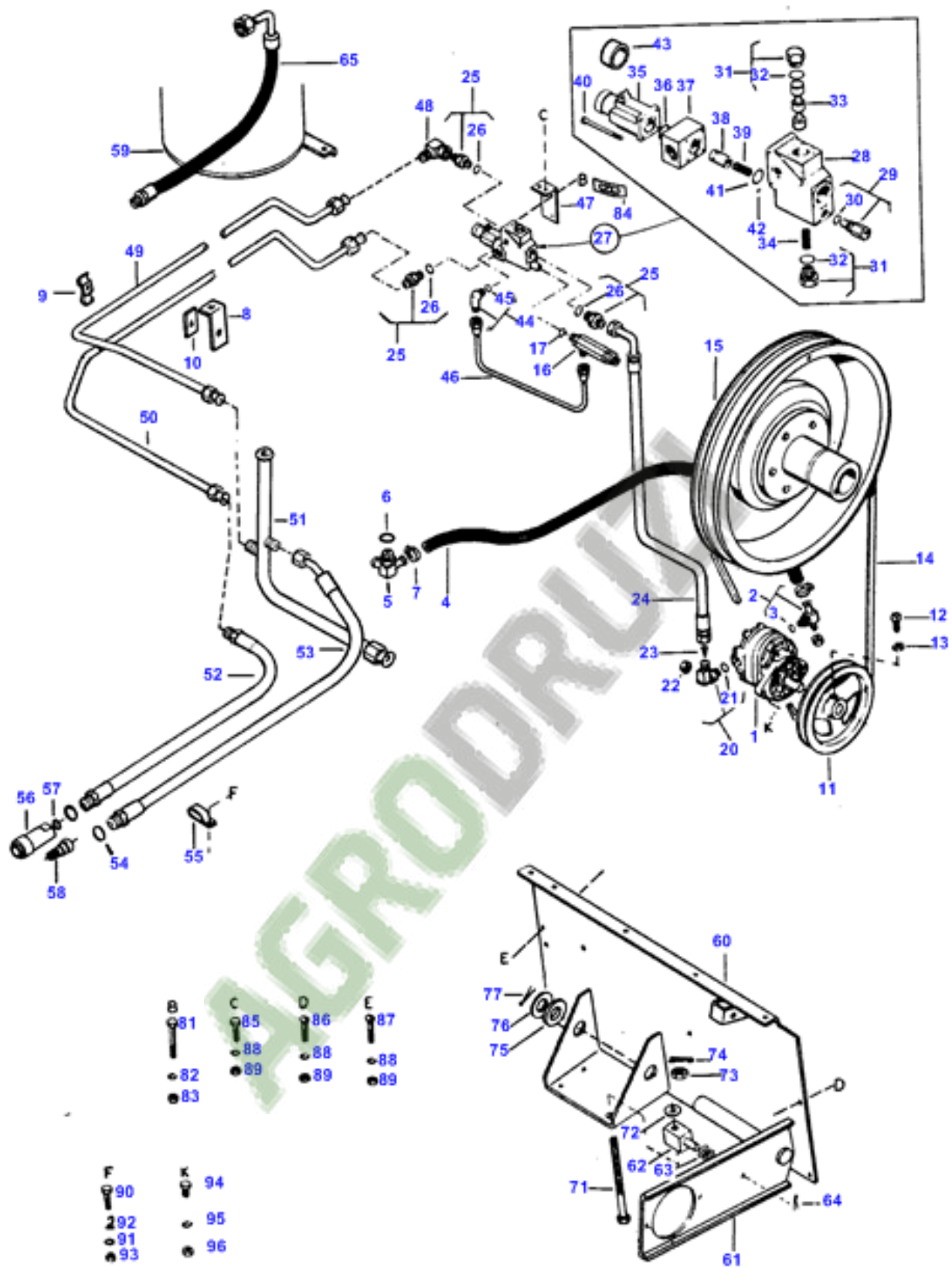


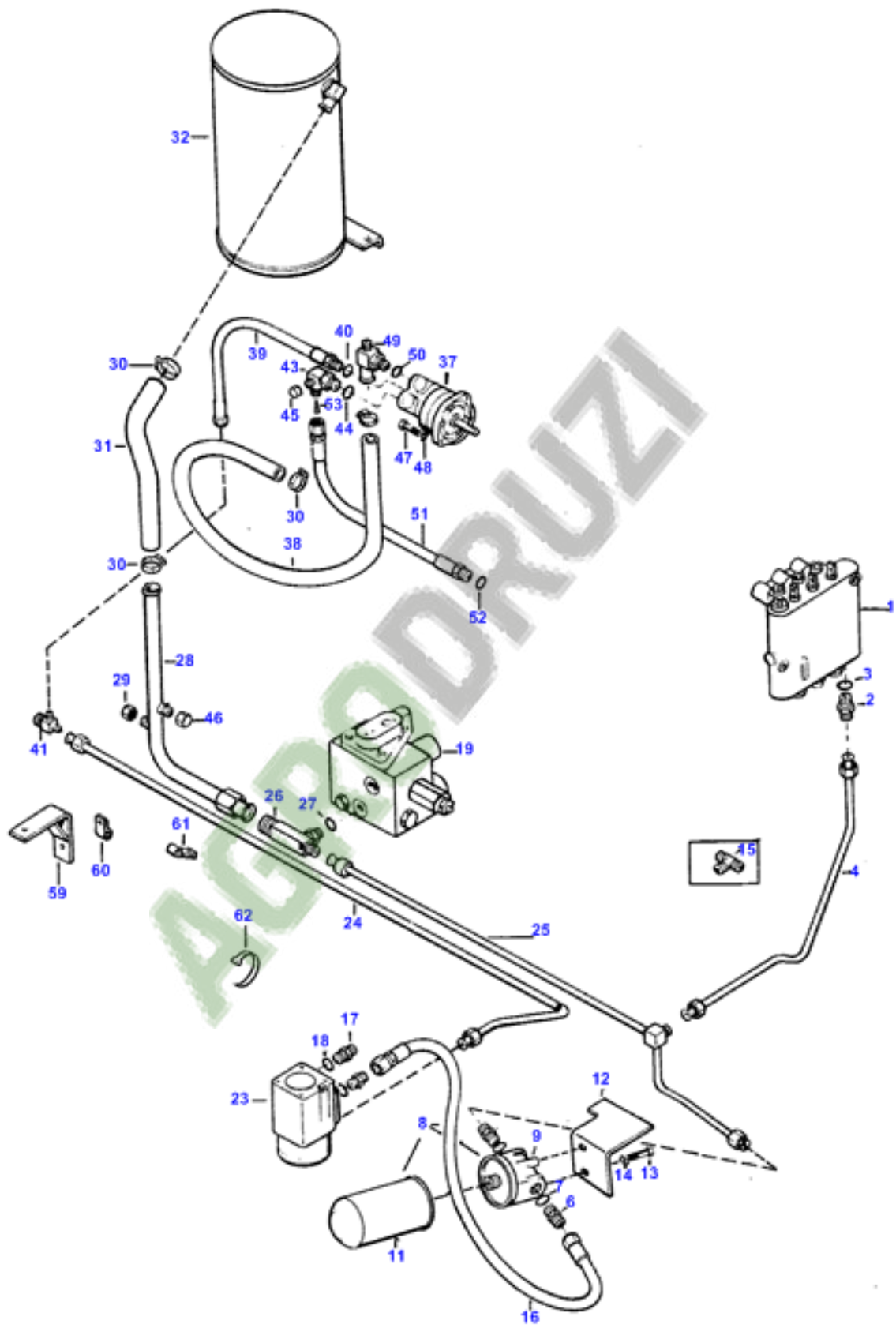
31

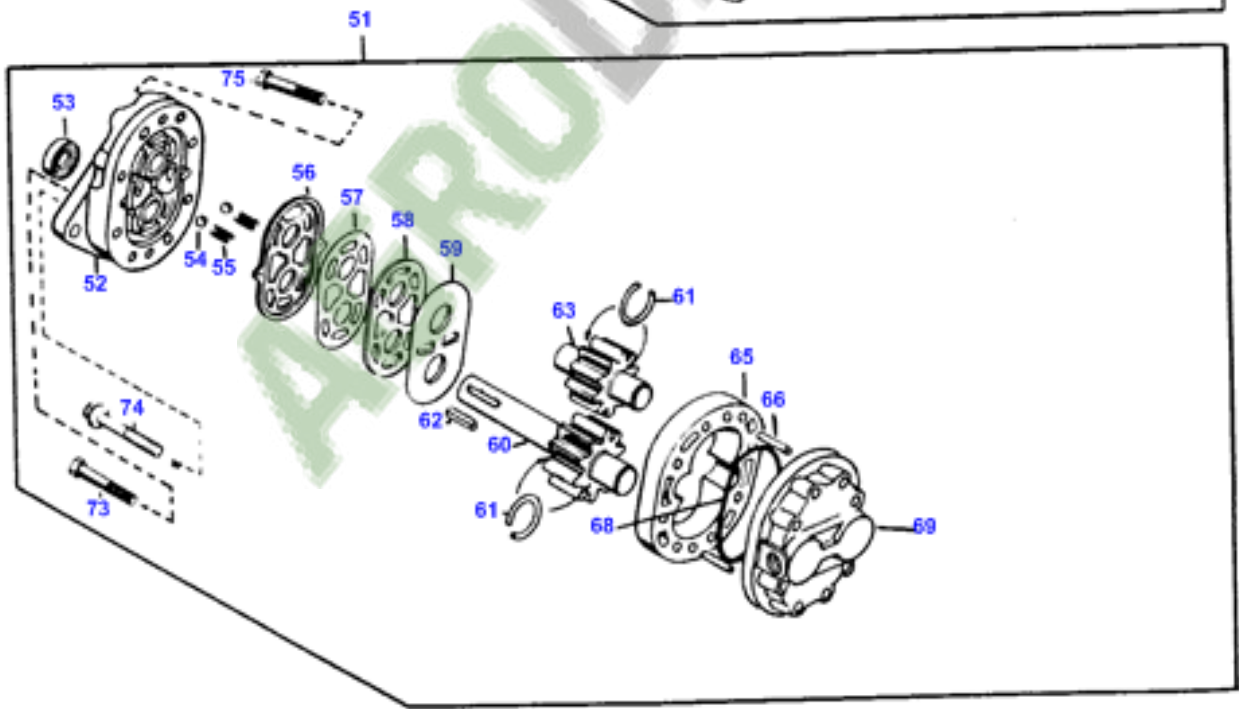
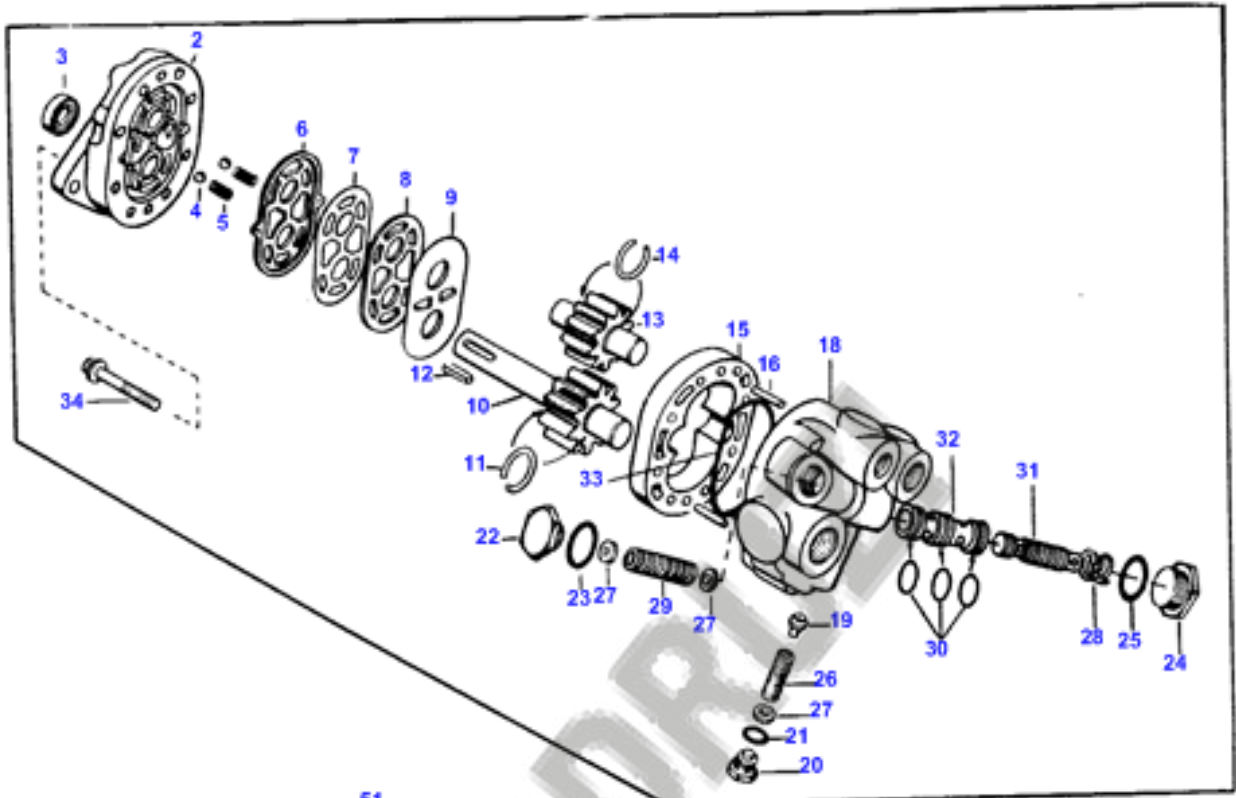


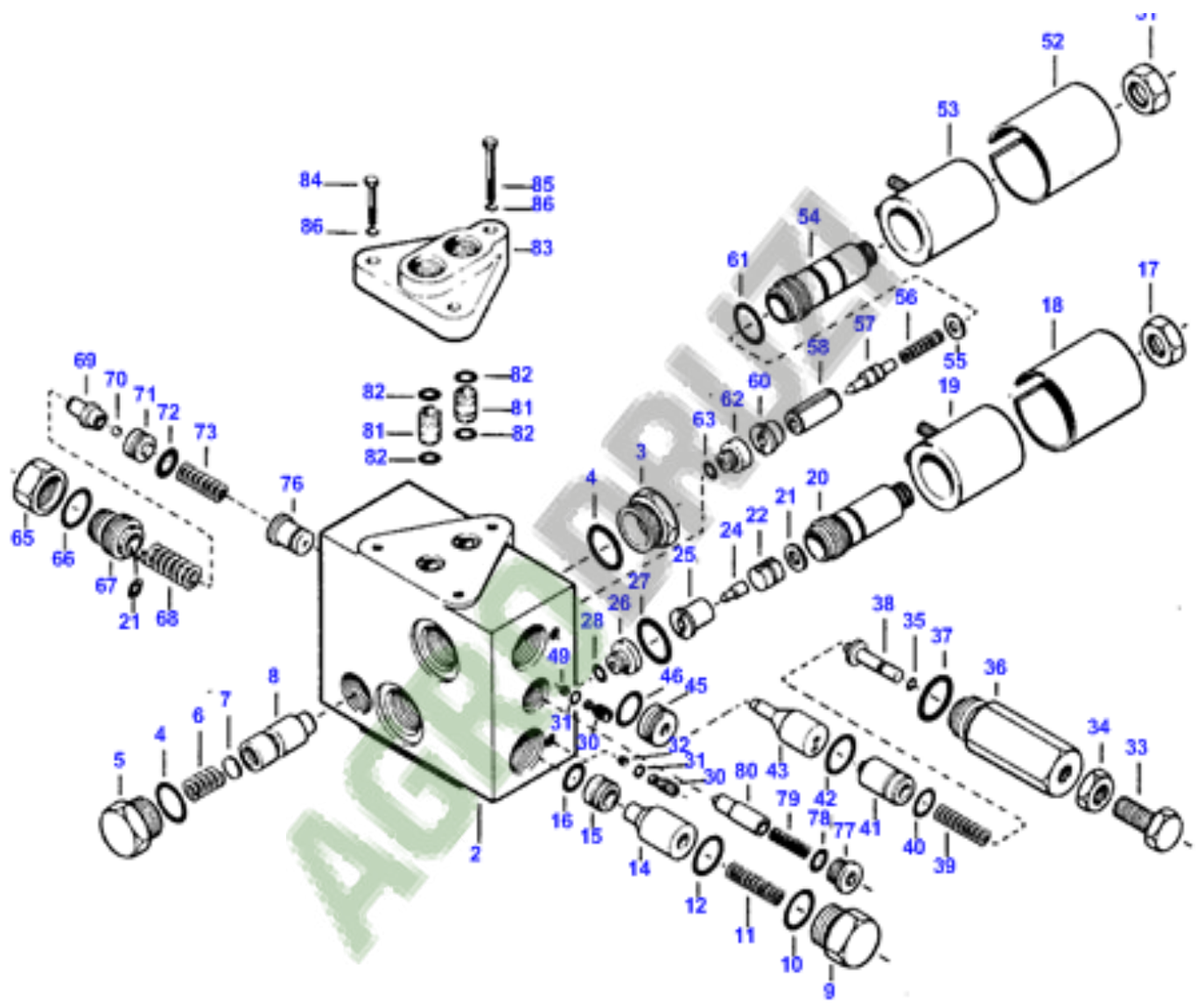
32

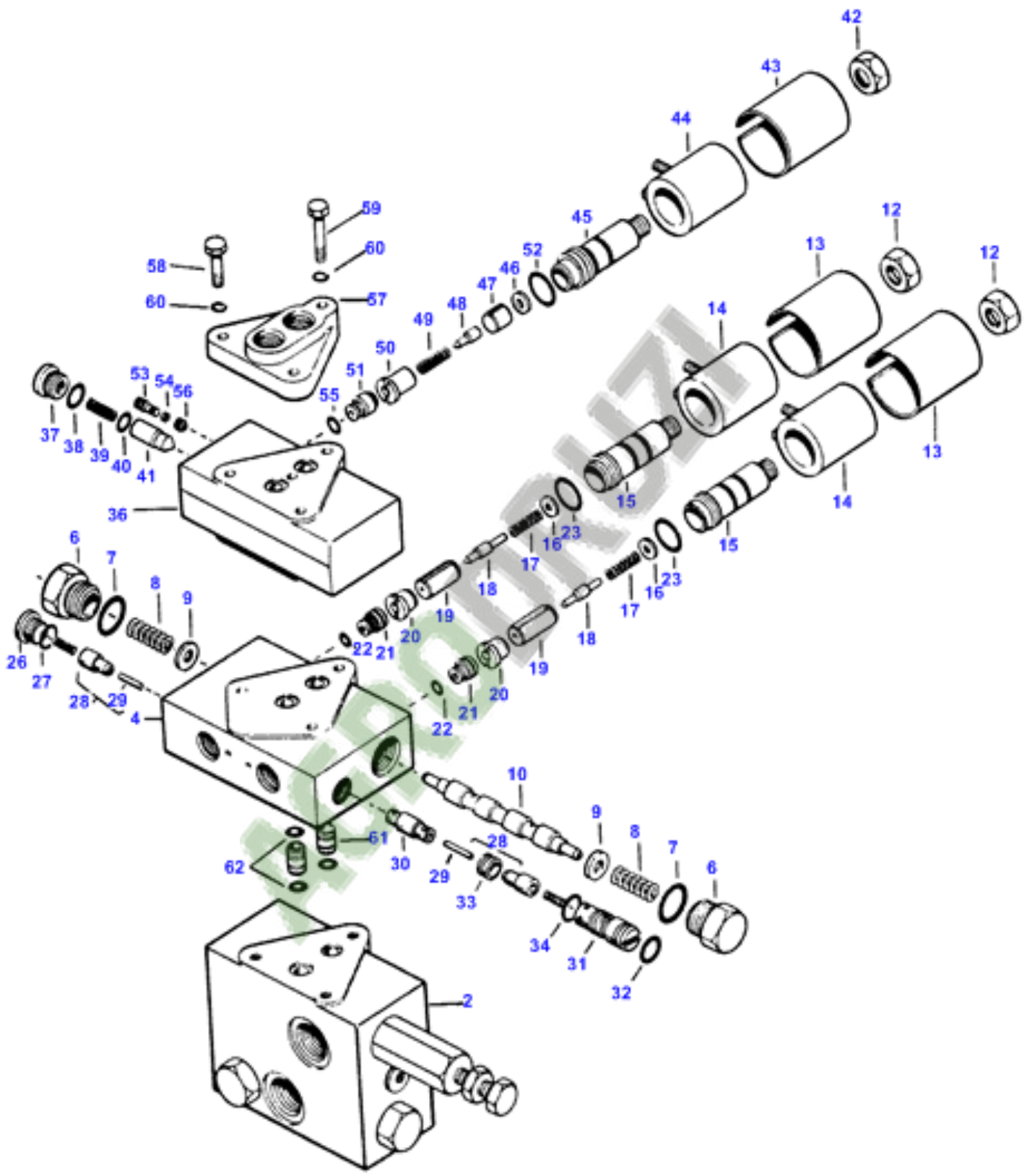


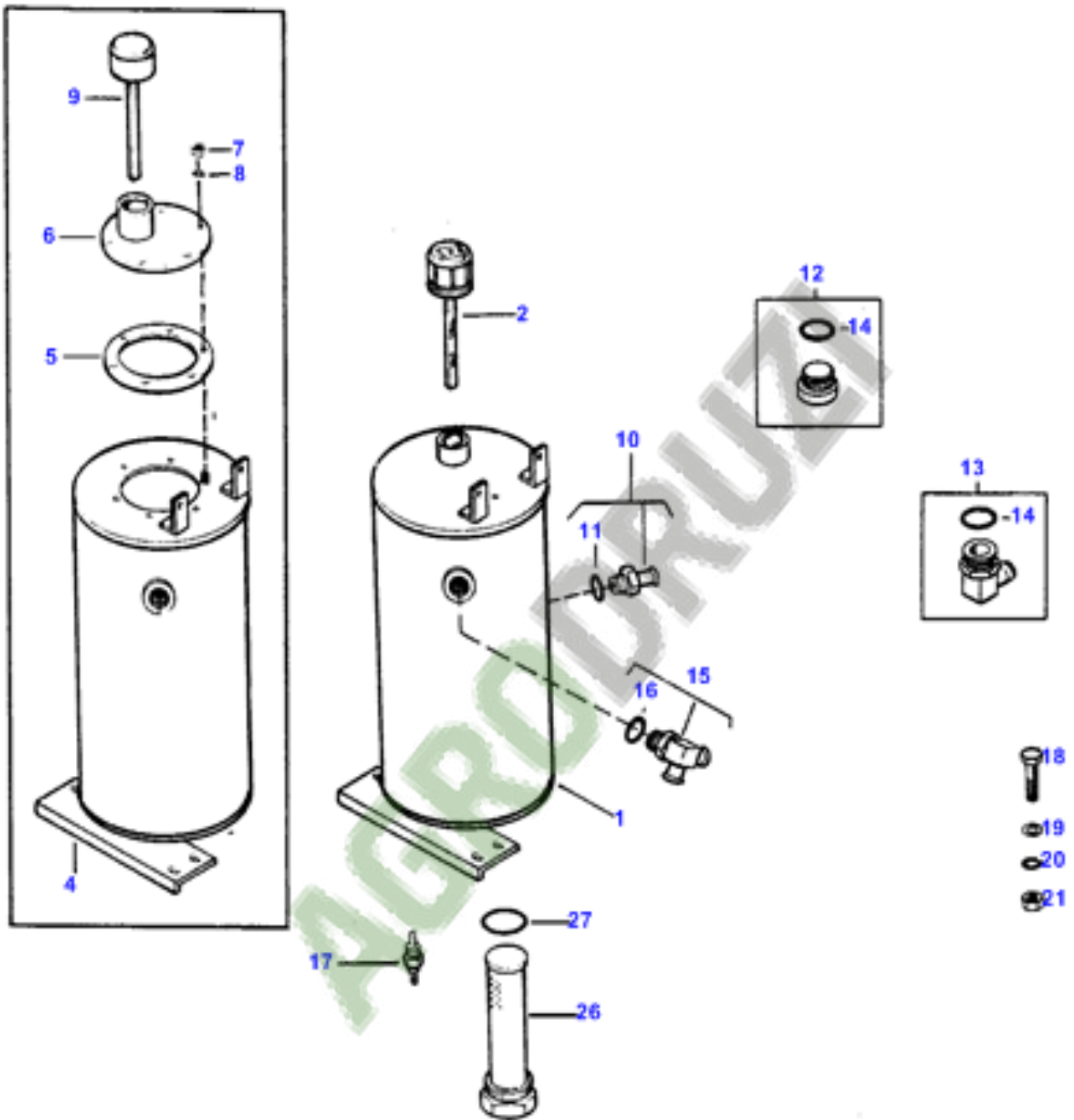


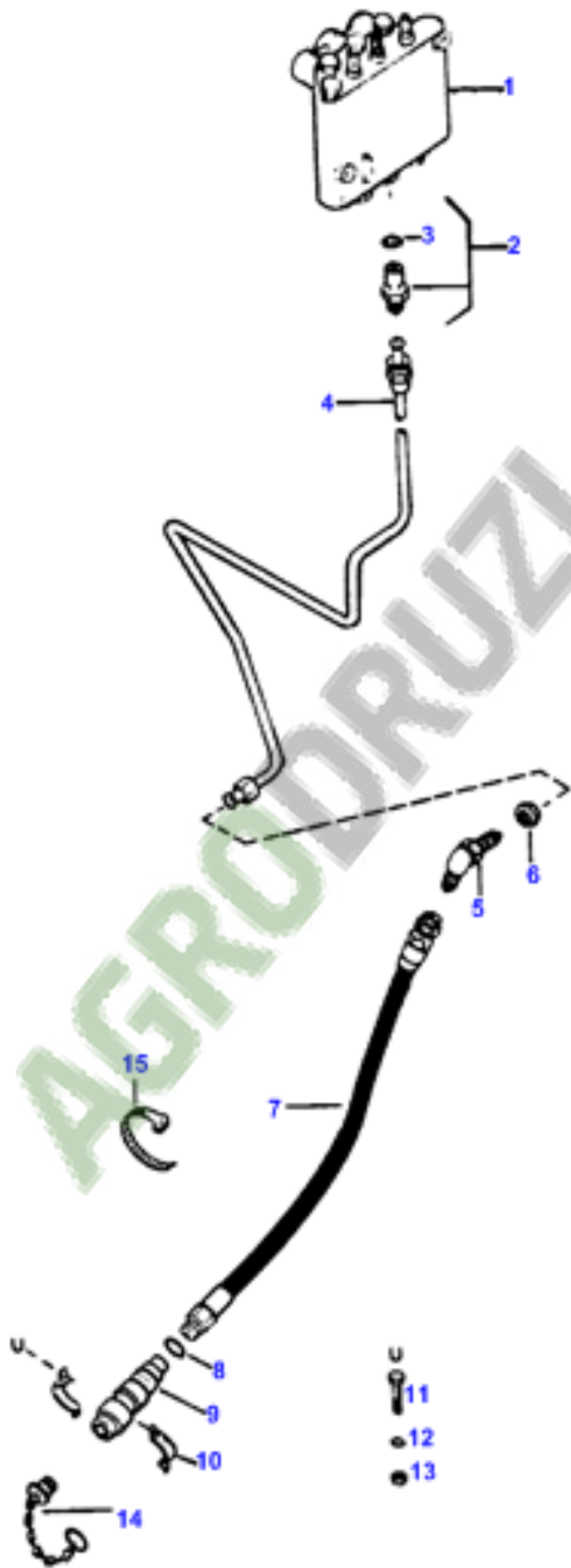


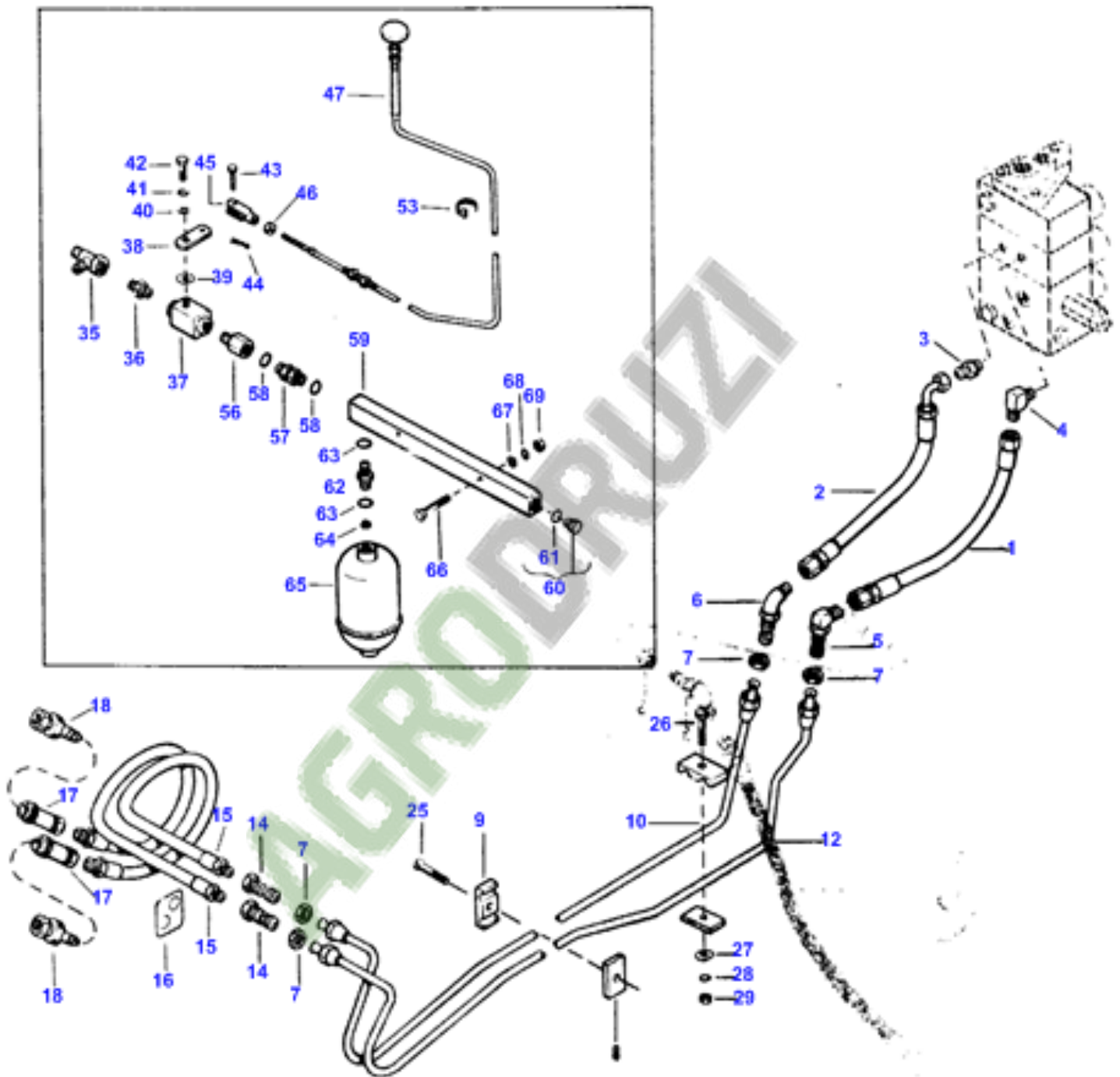


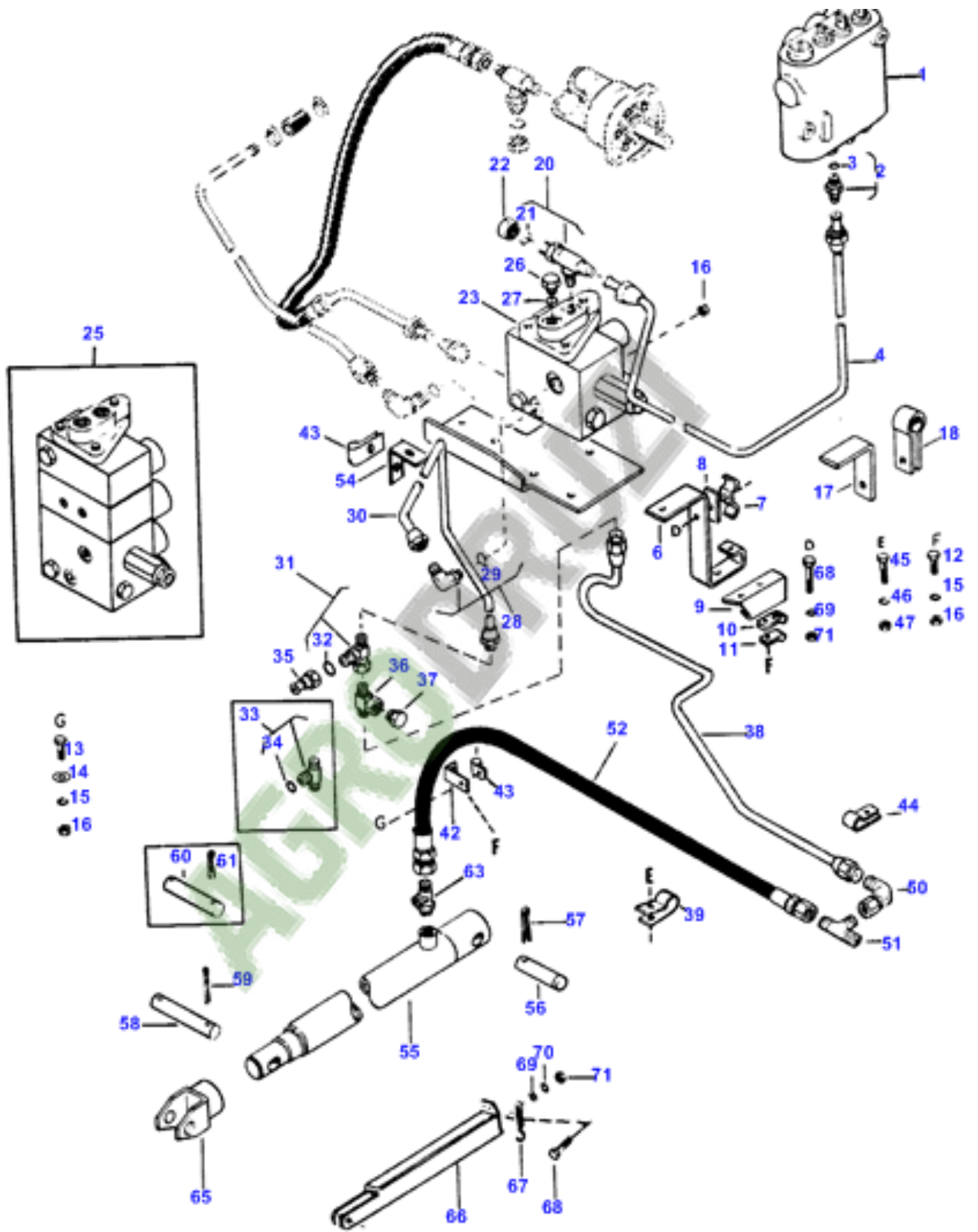


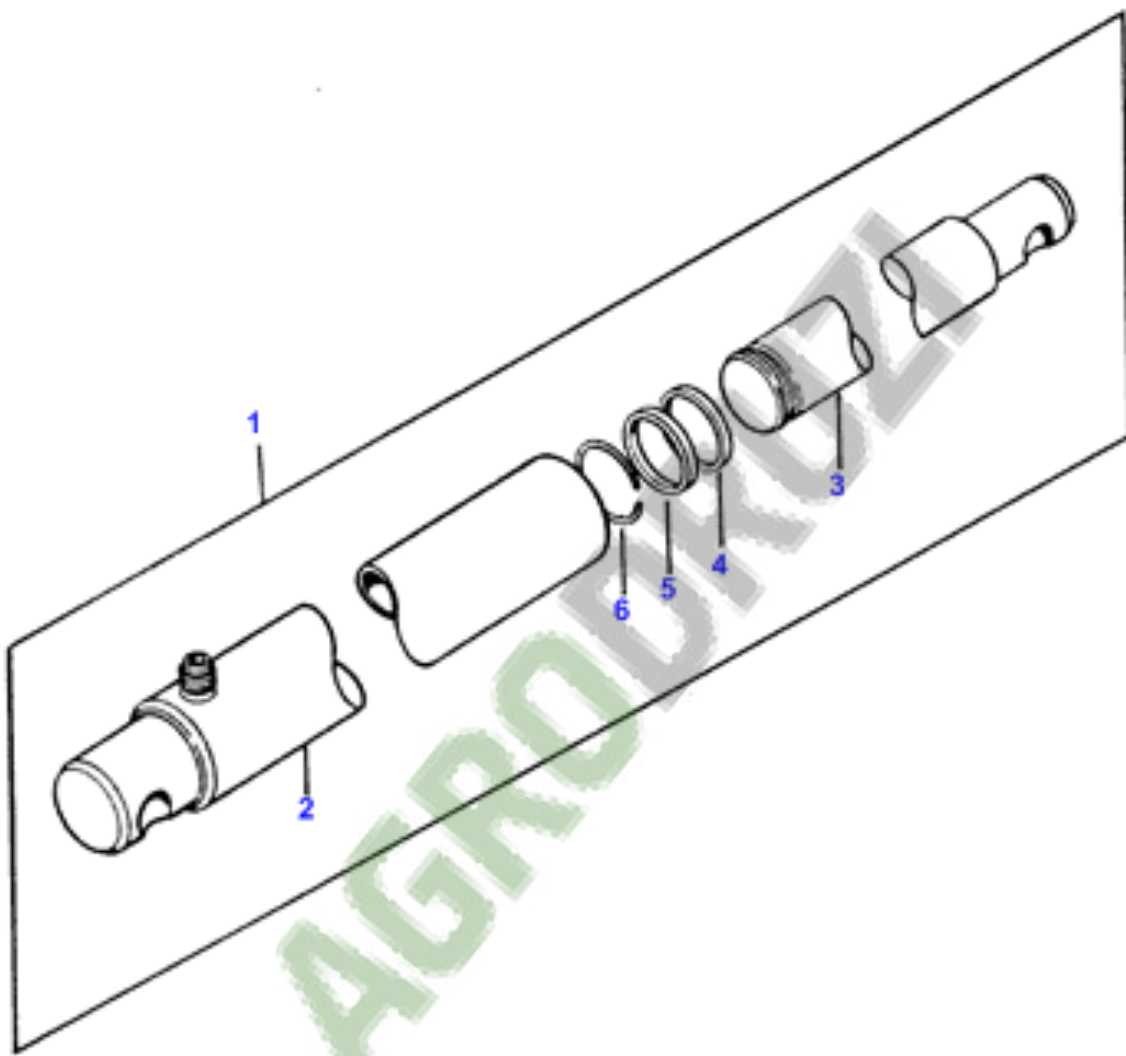


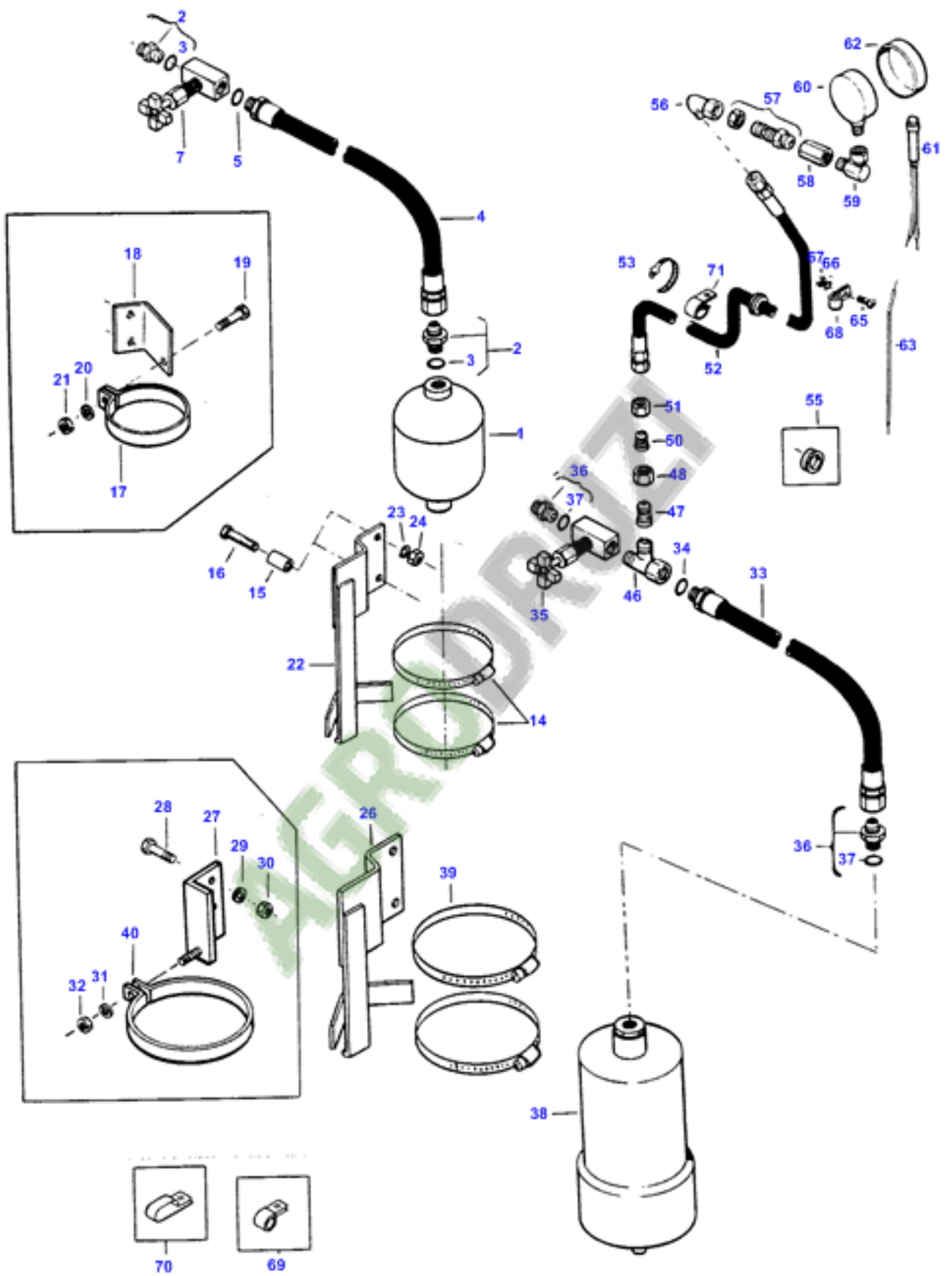


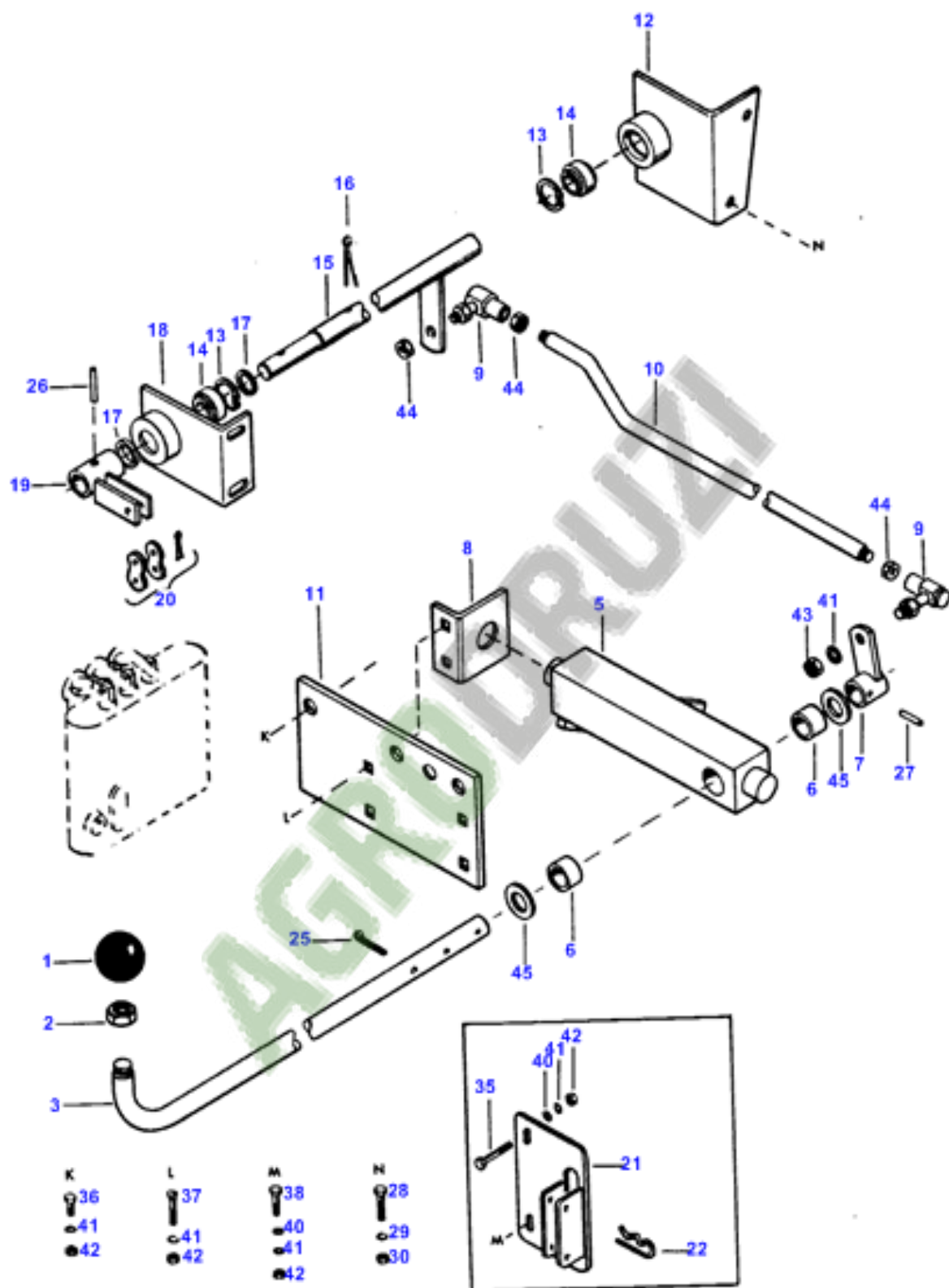


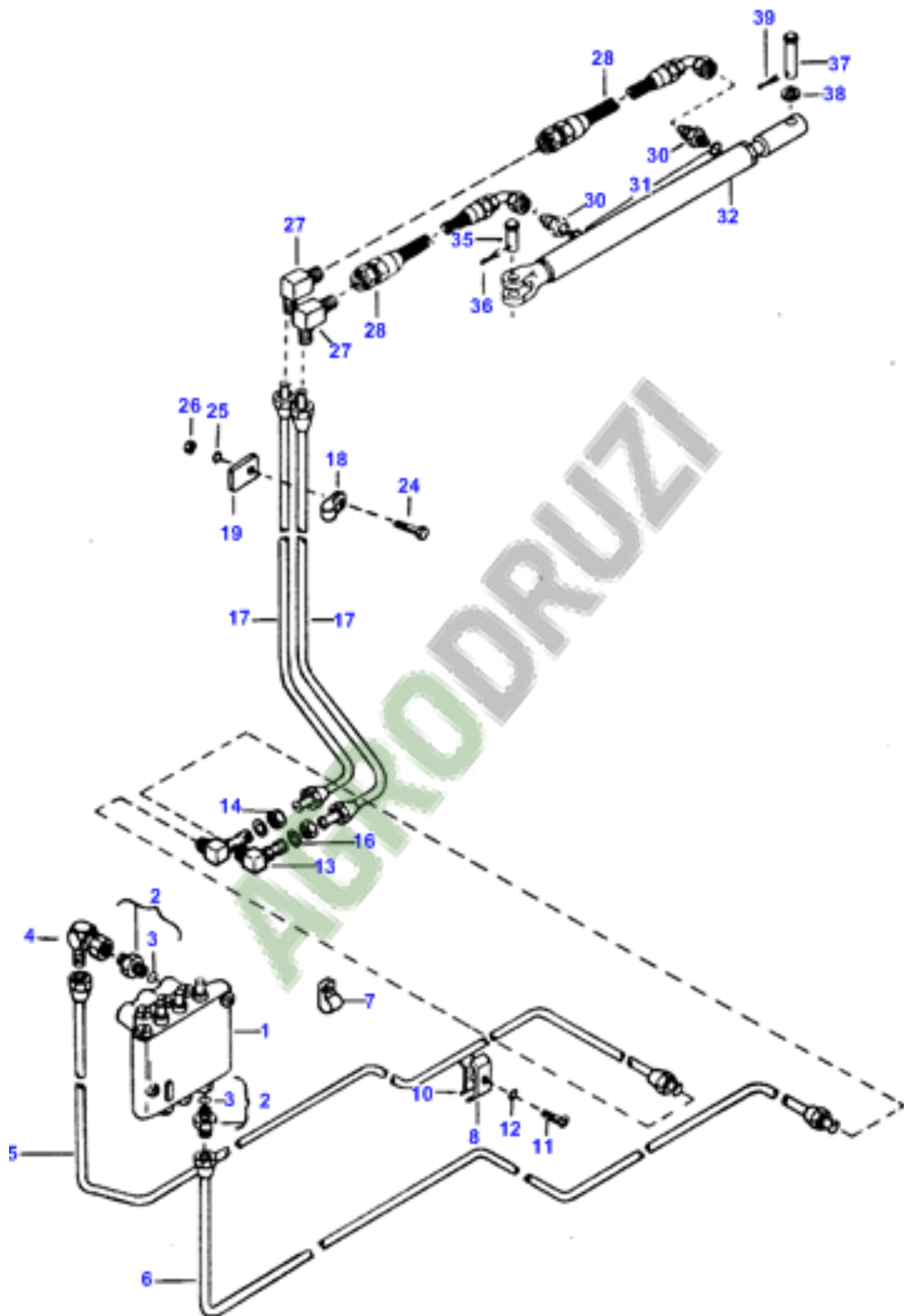


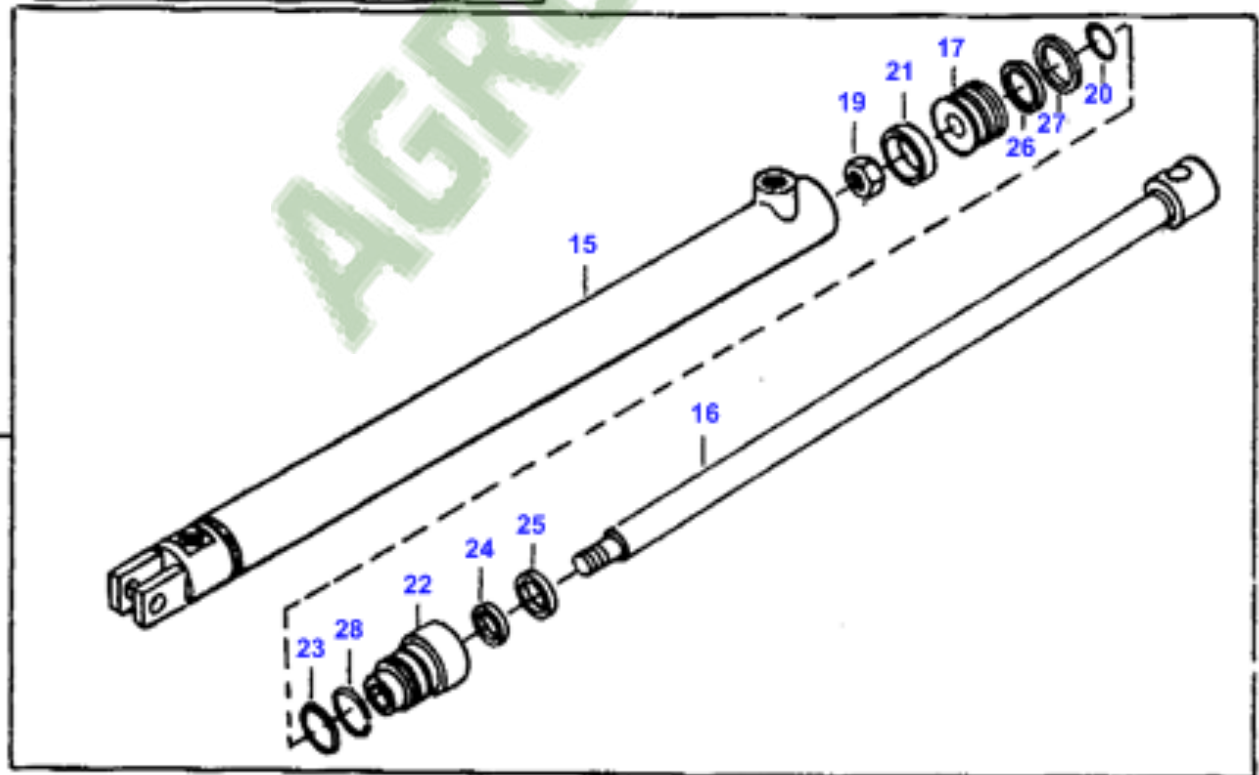
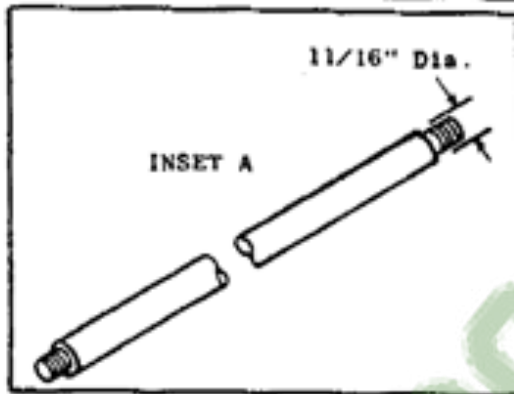
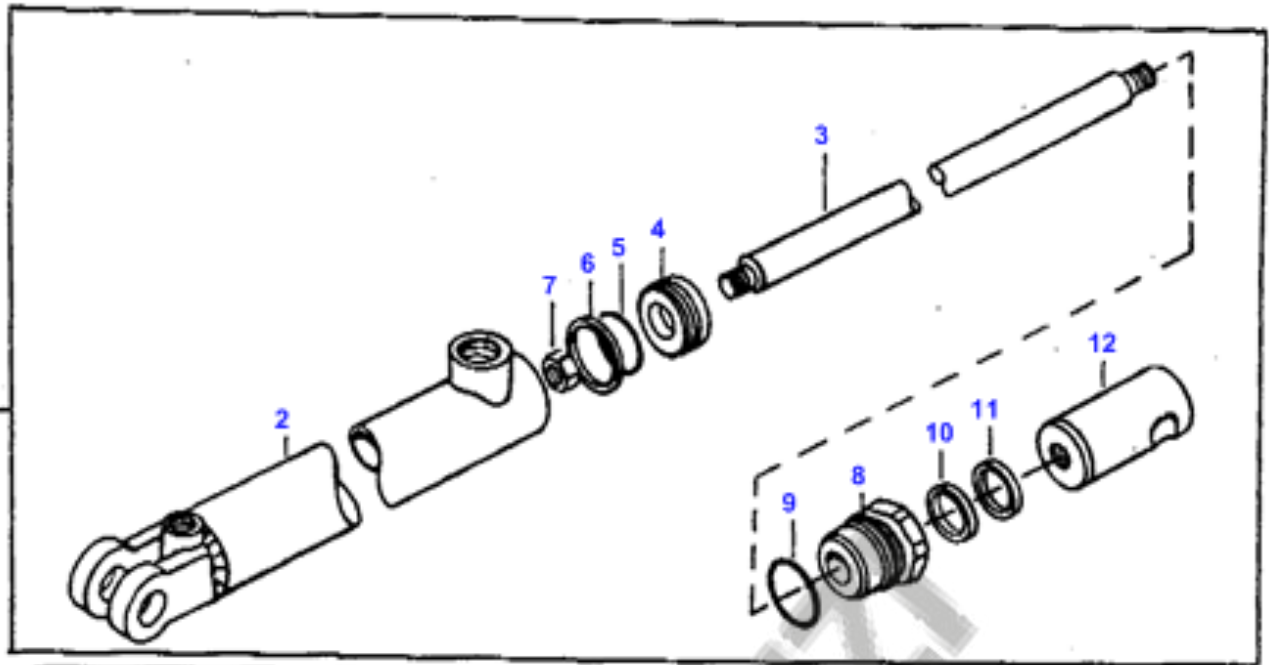


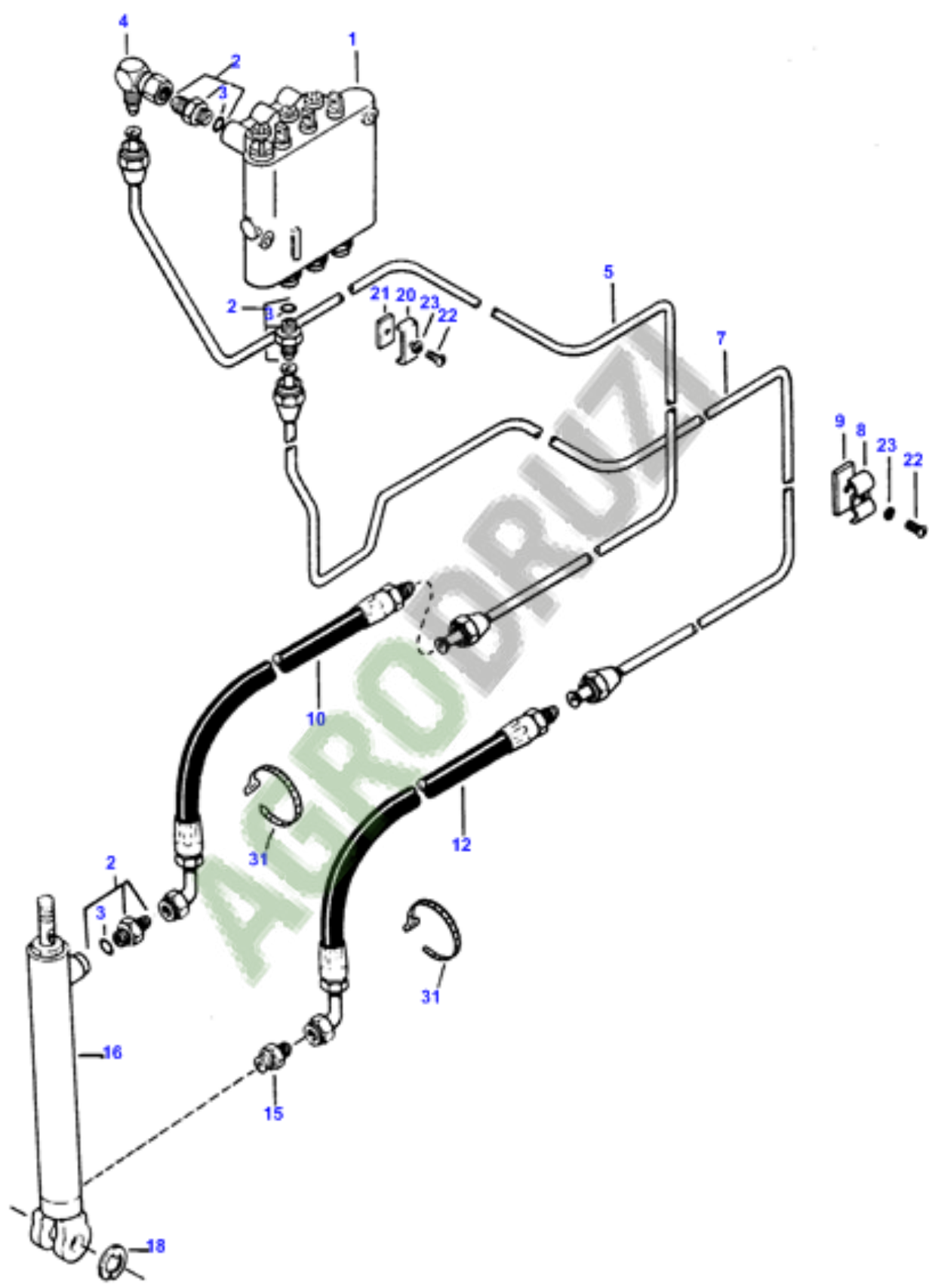


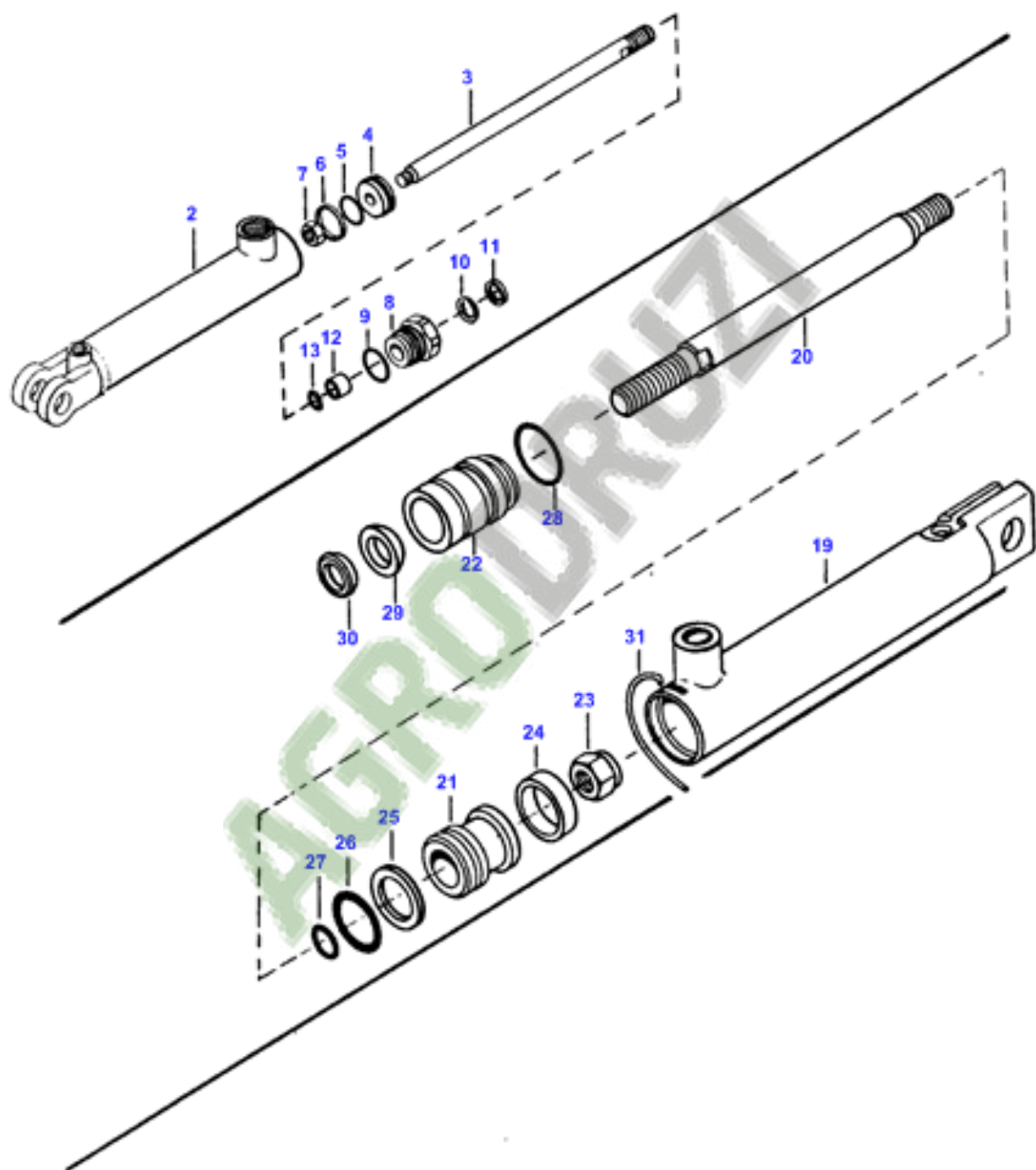


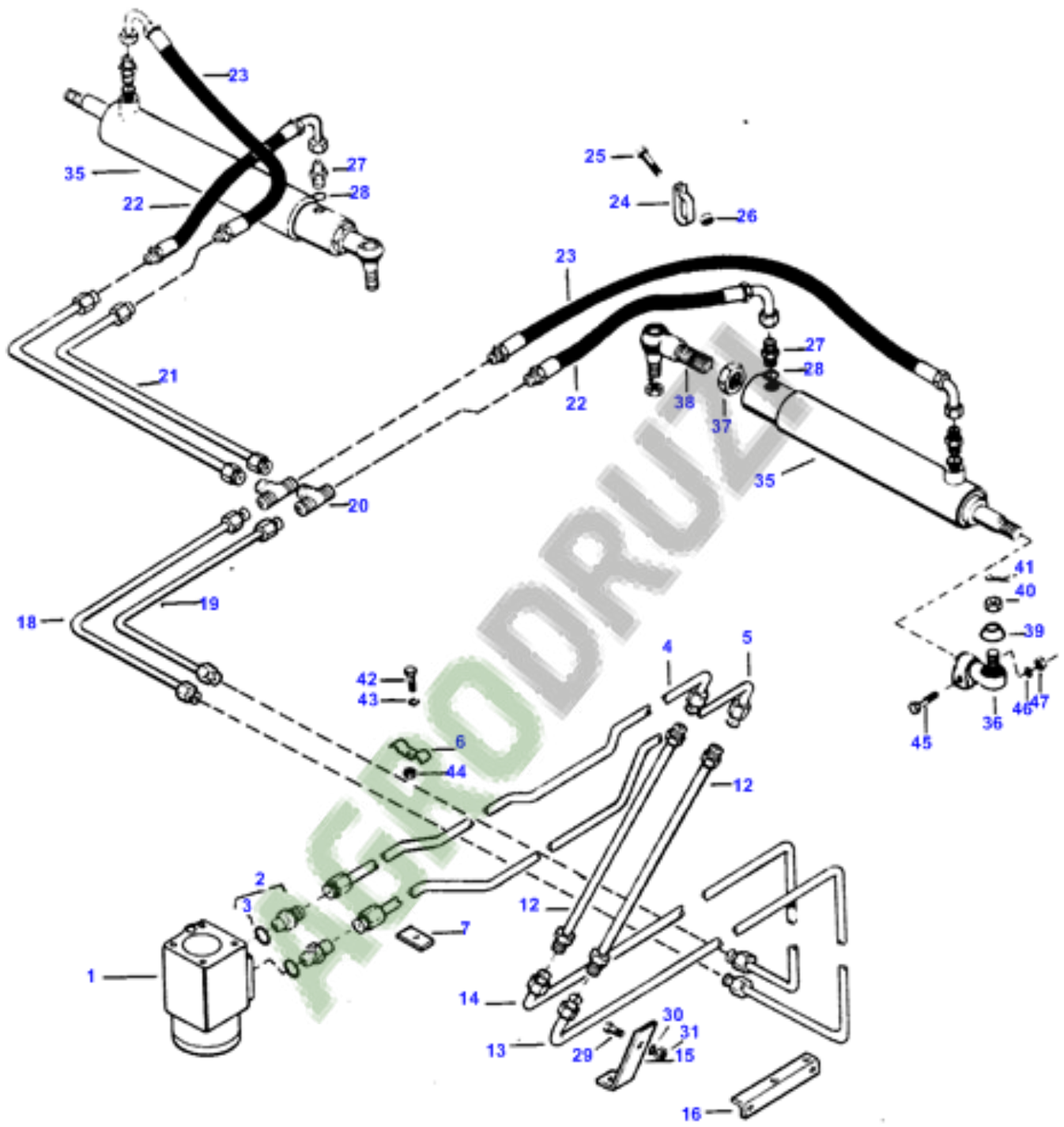


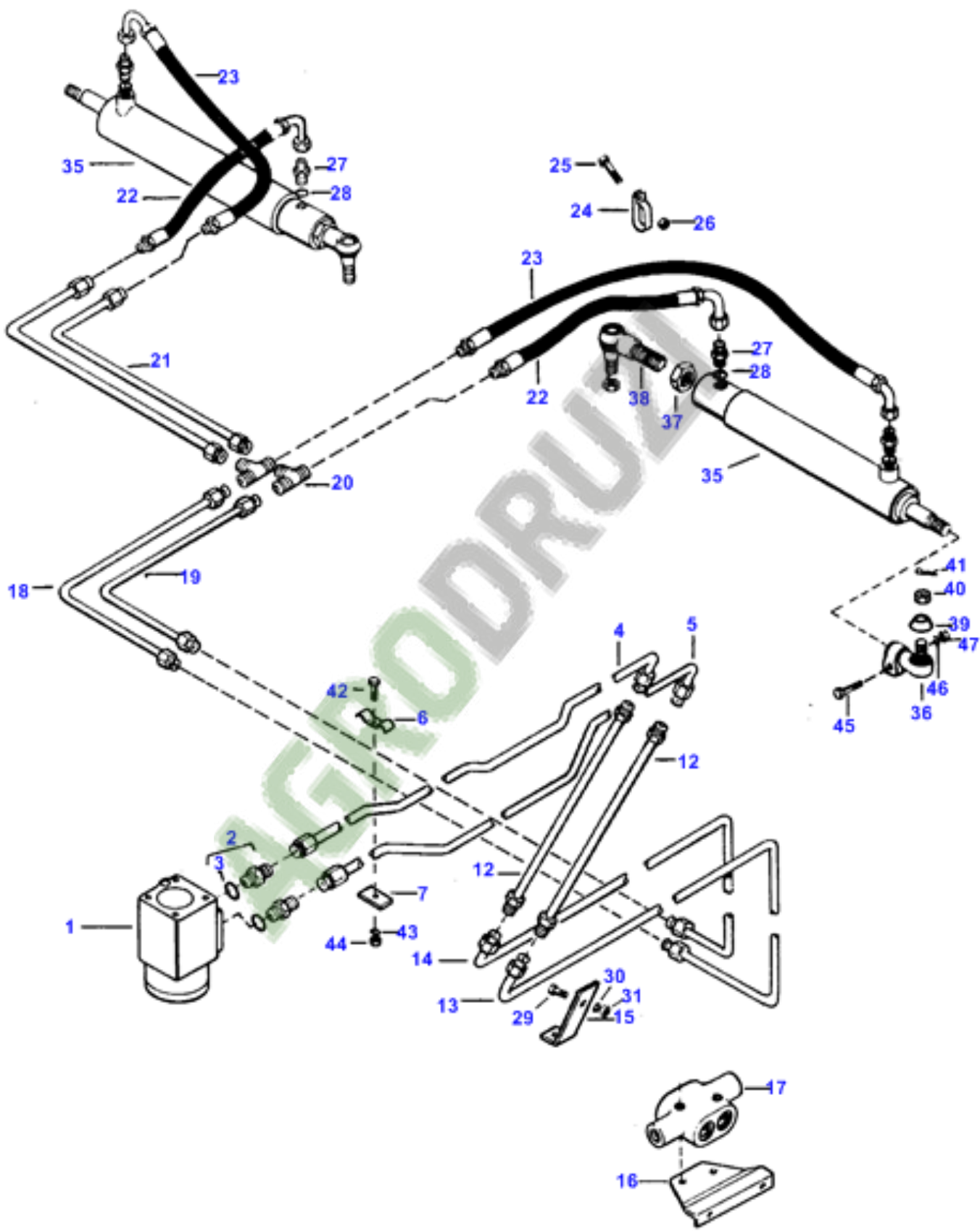


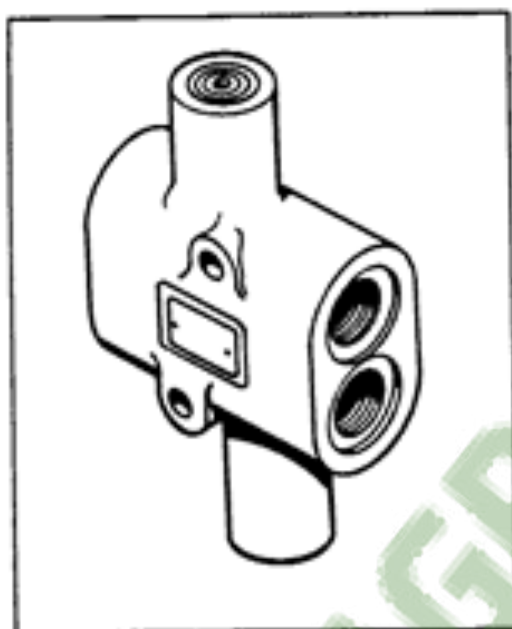




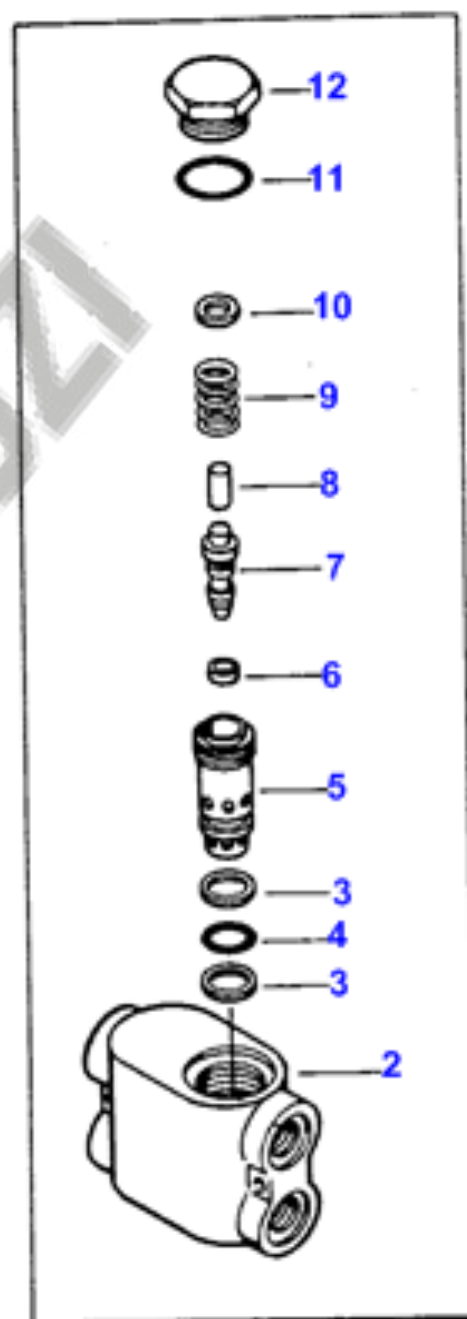




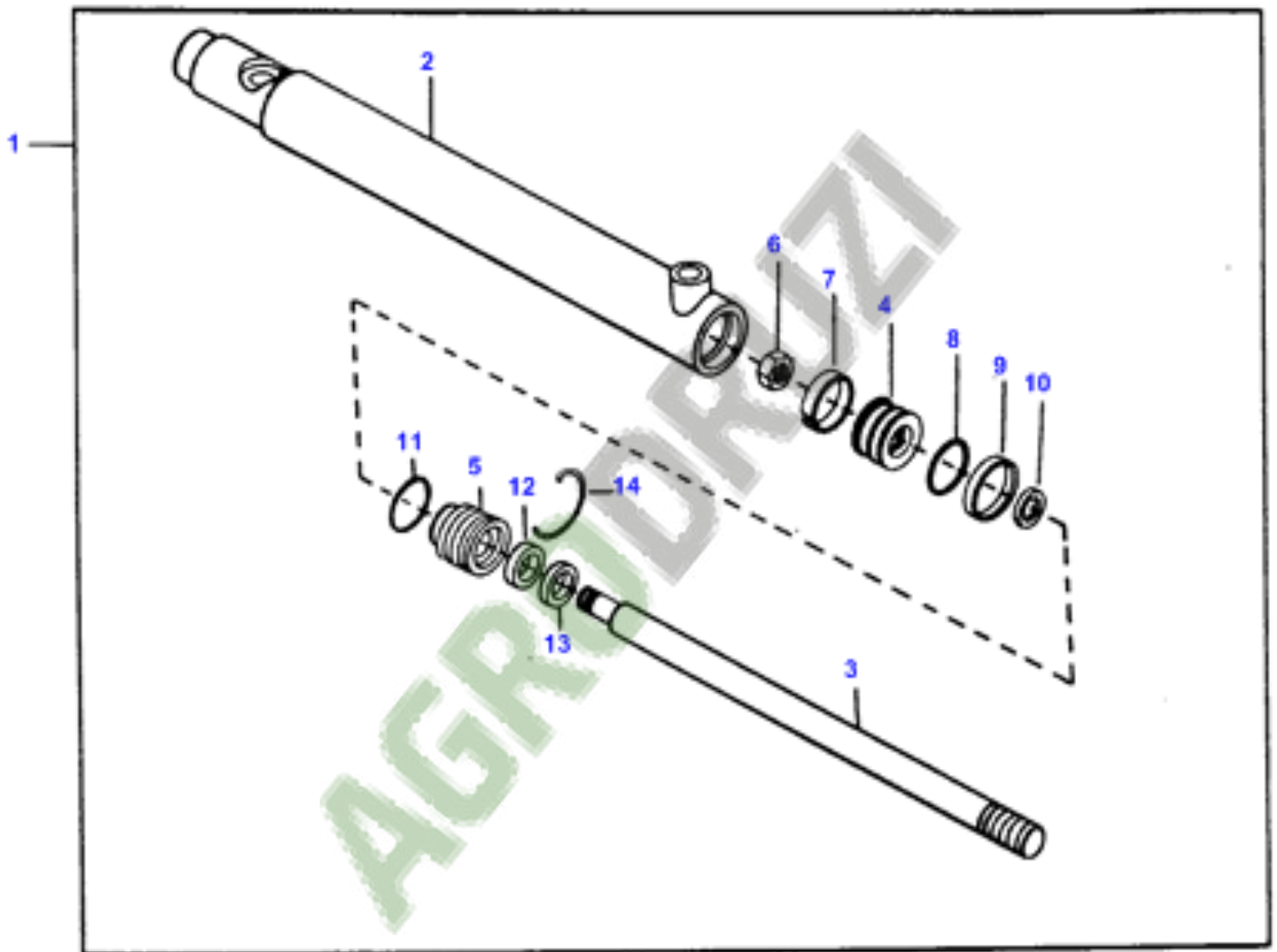


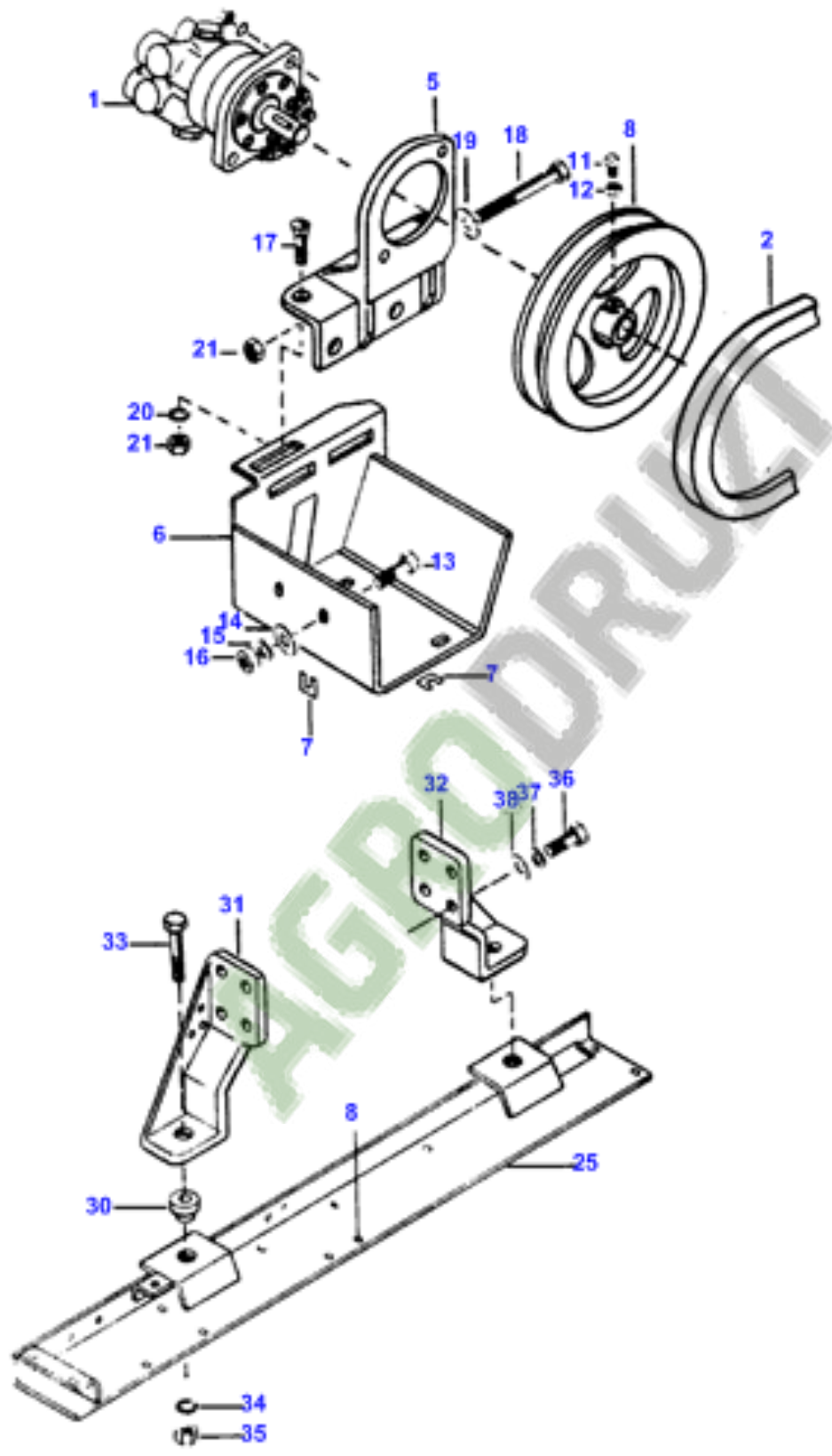


1

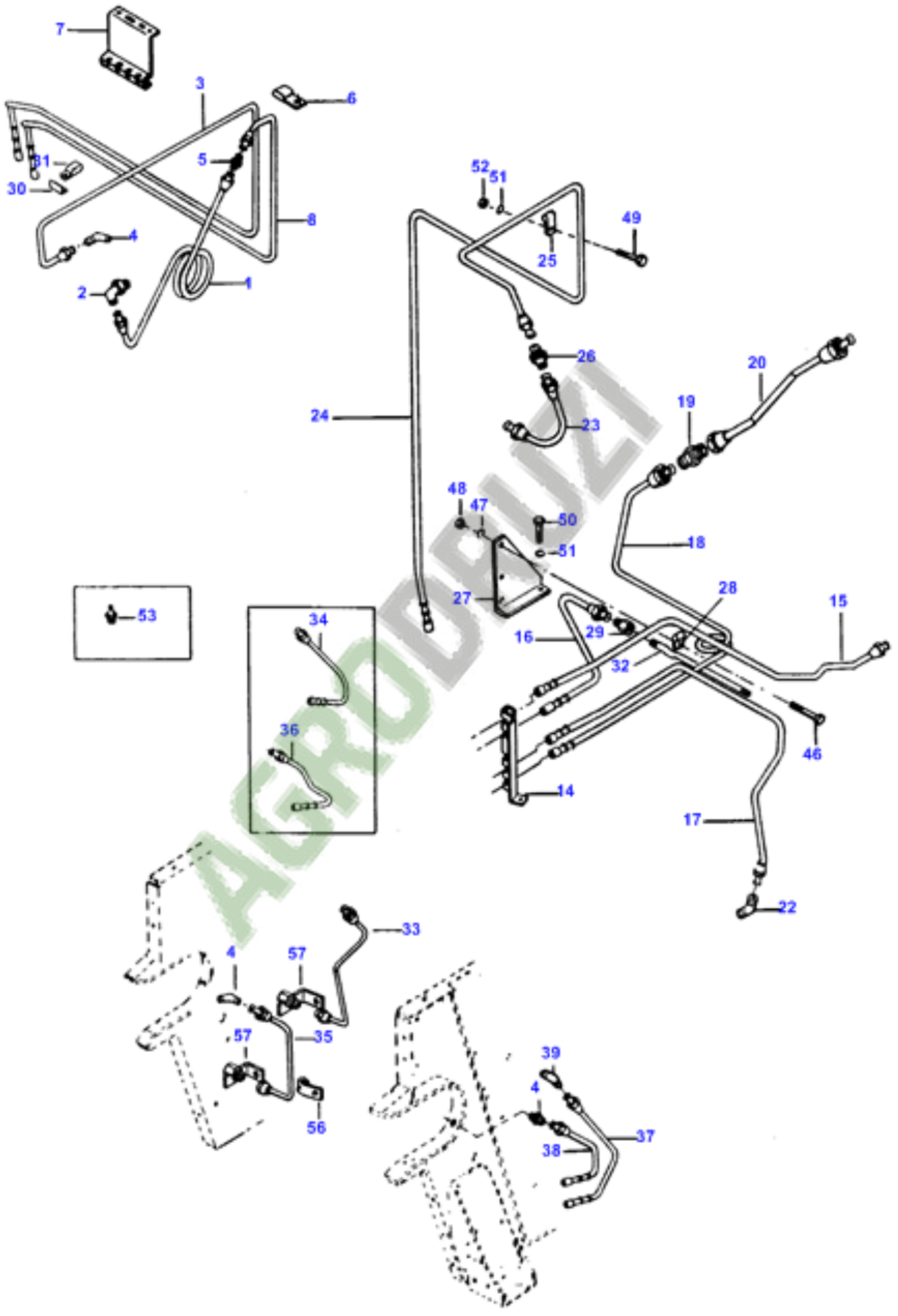


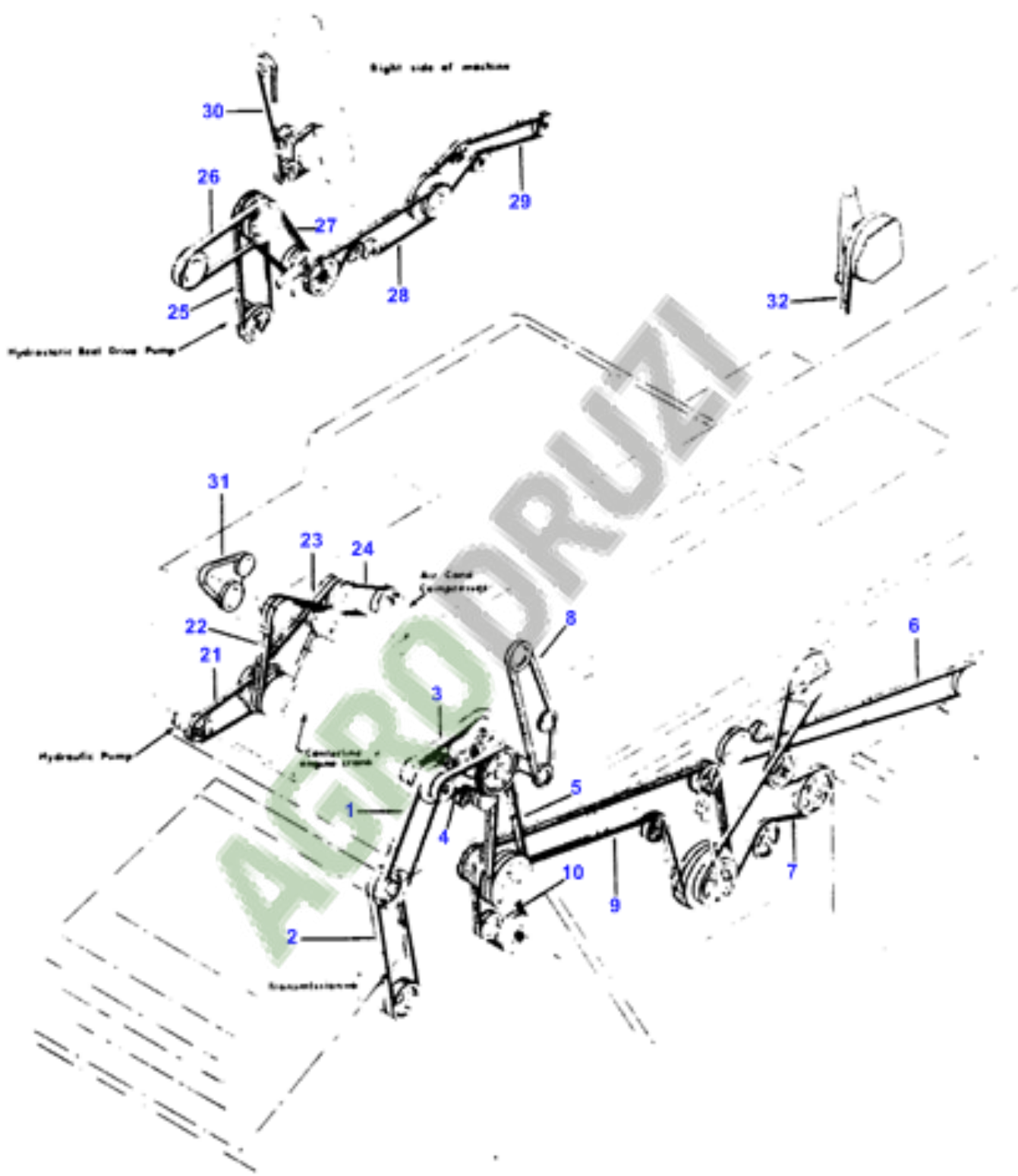
2

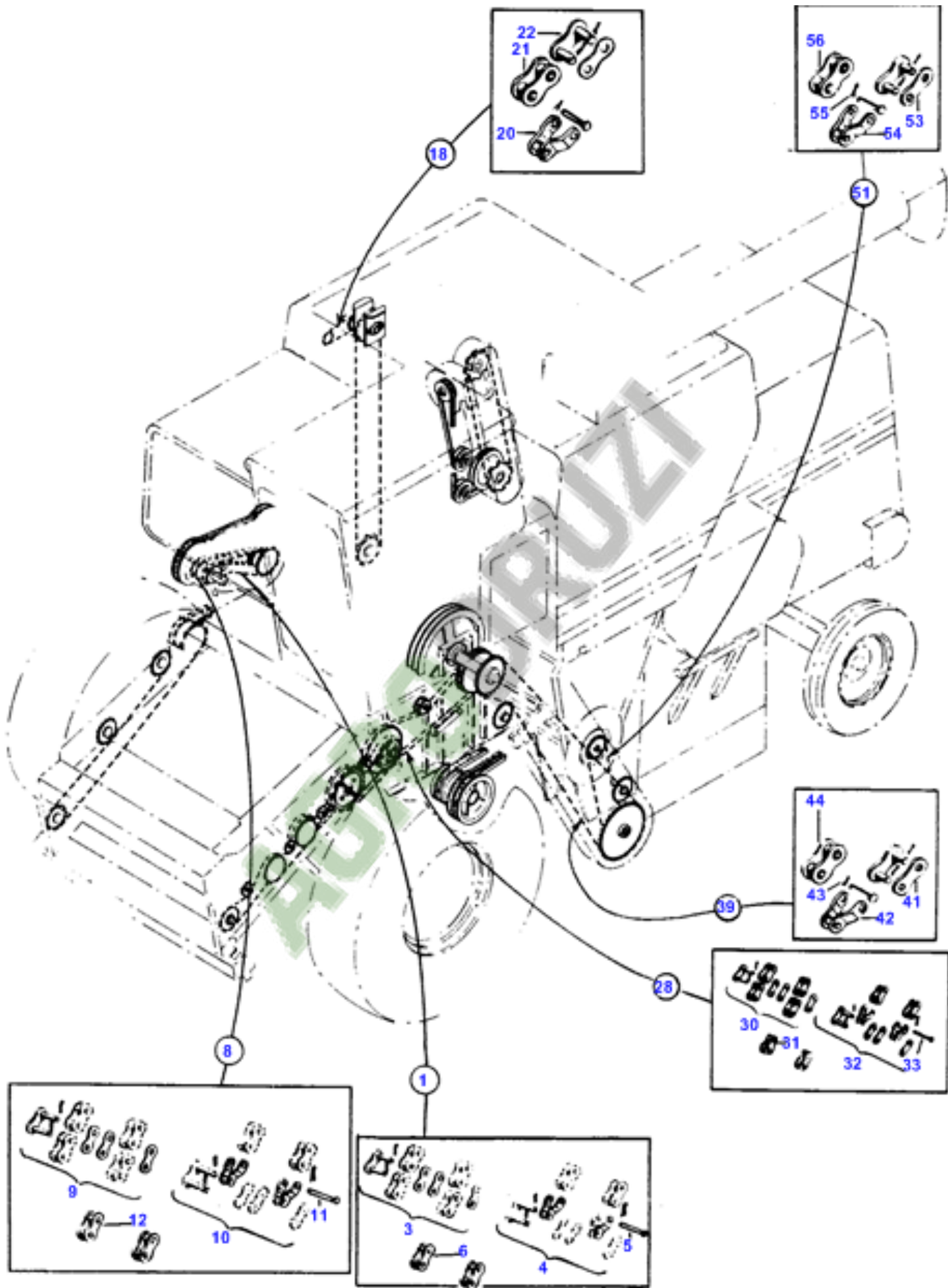


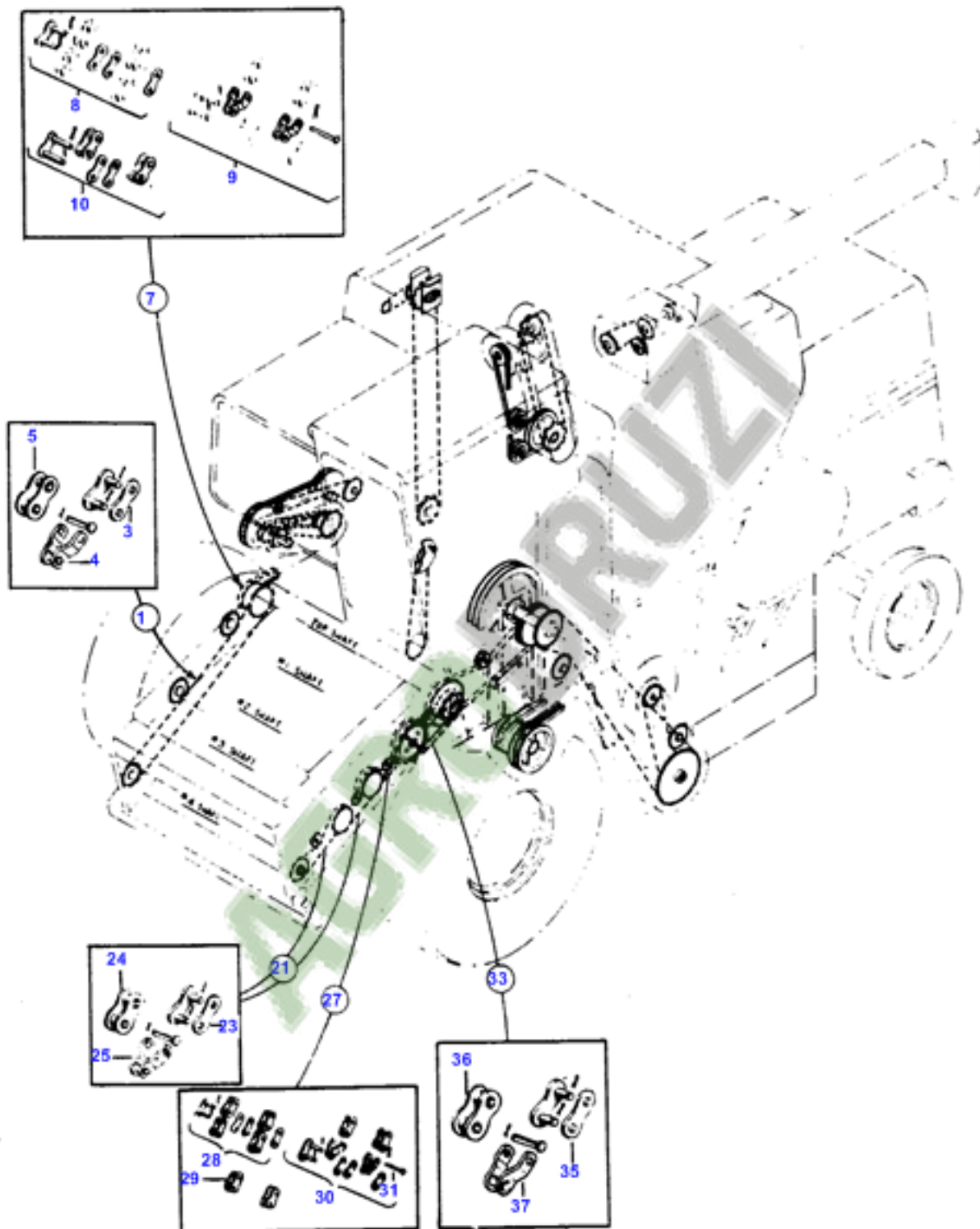


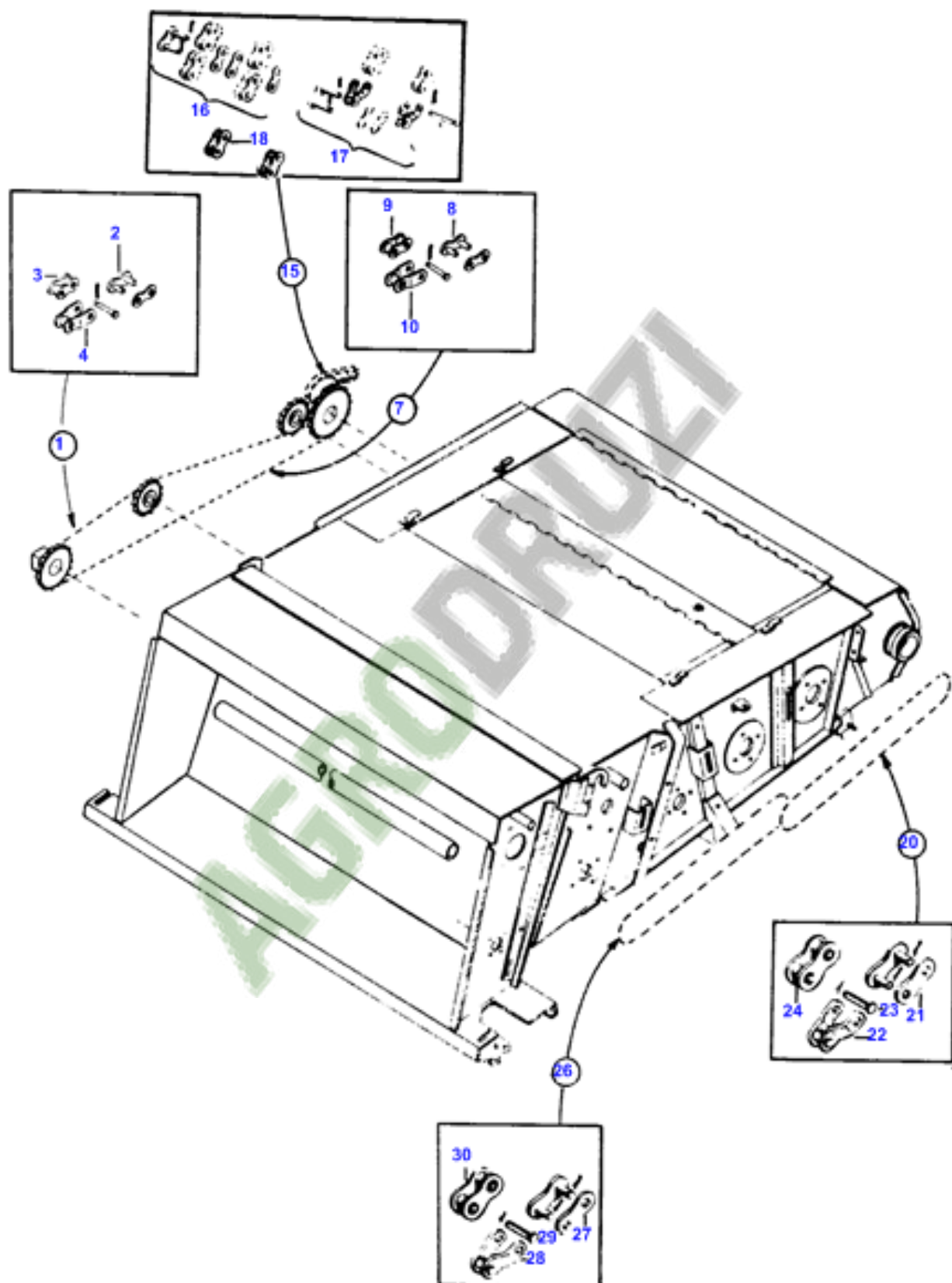
- 26
- 28
- 27
- 29

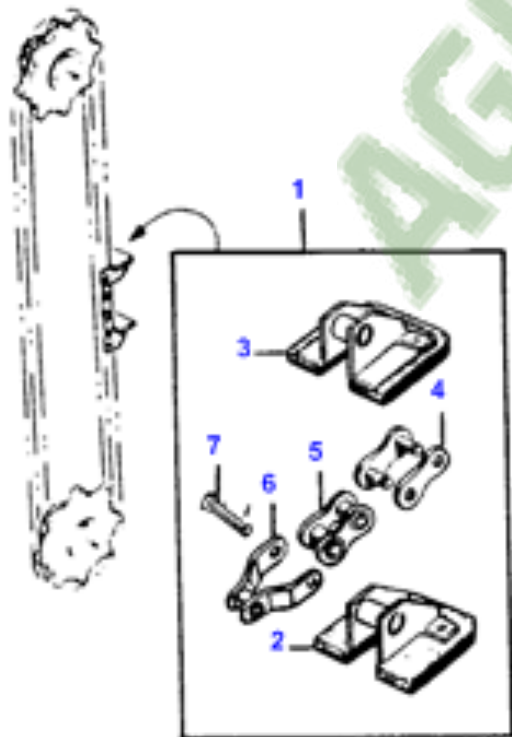
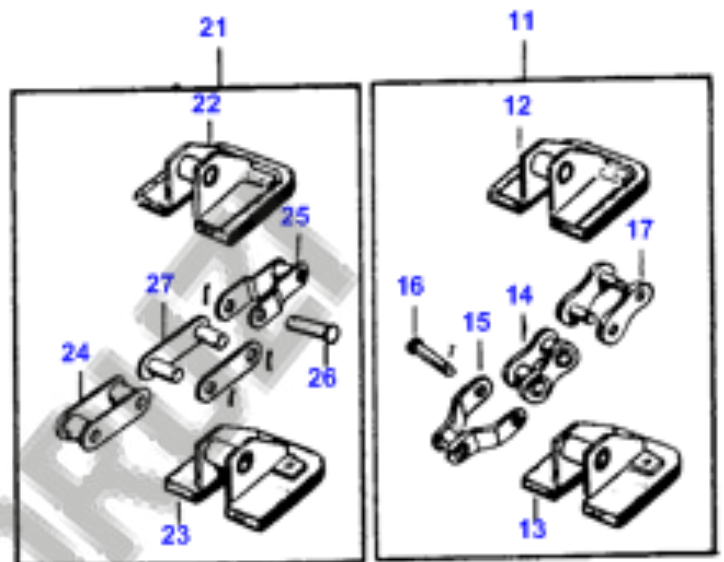
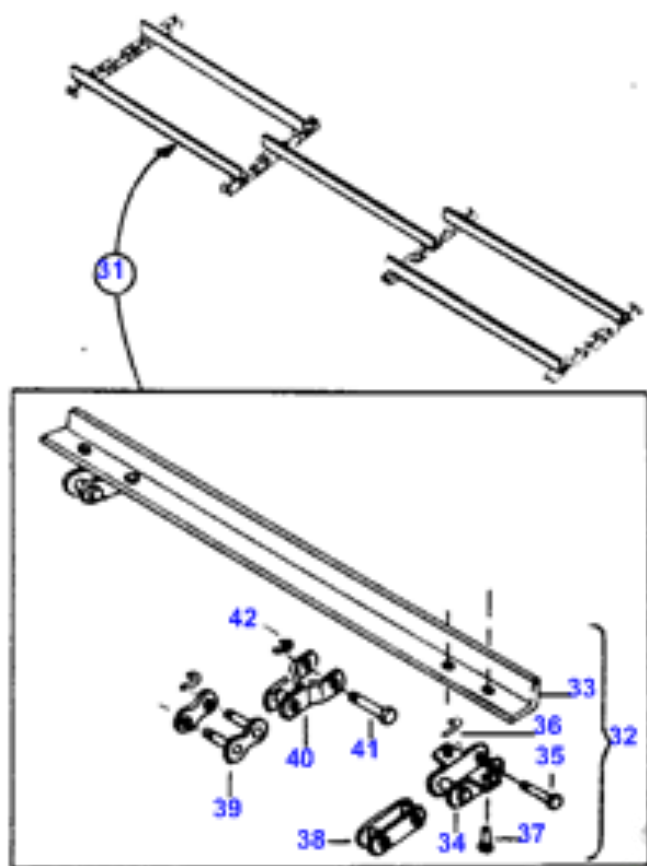


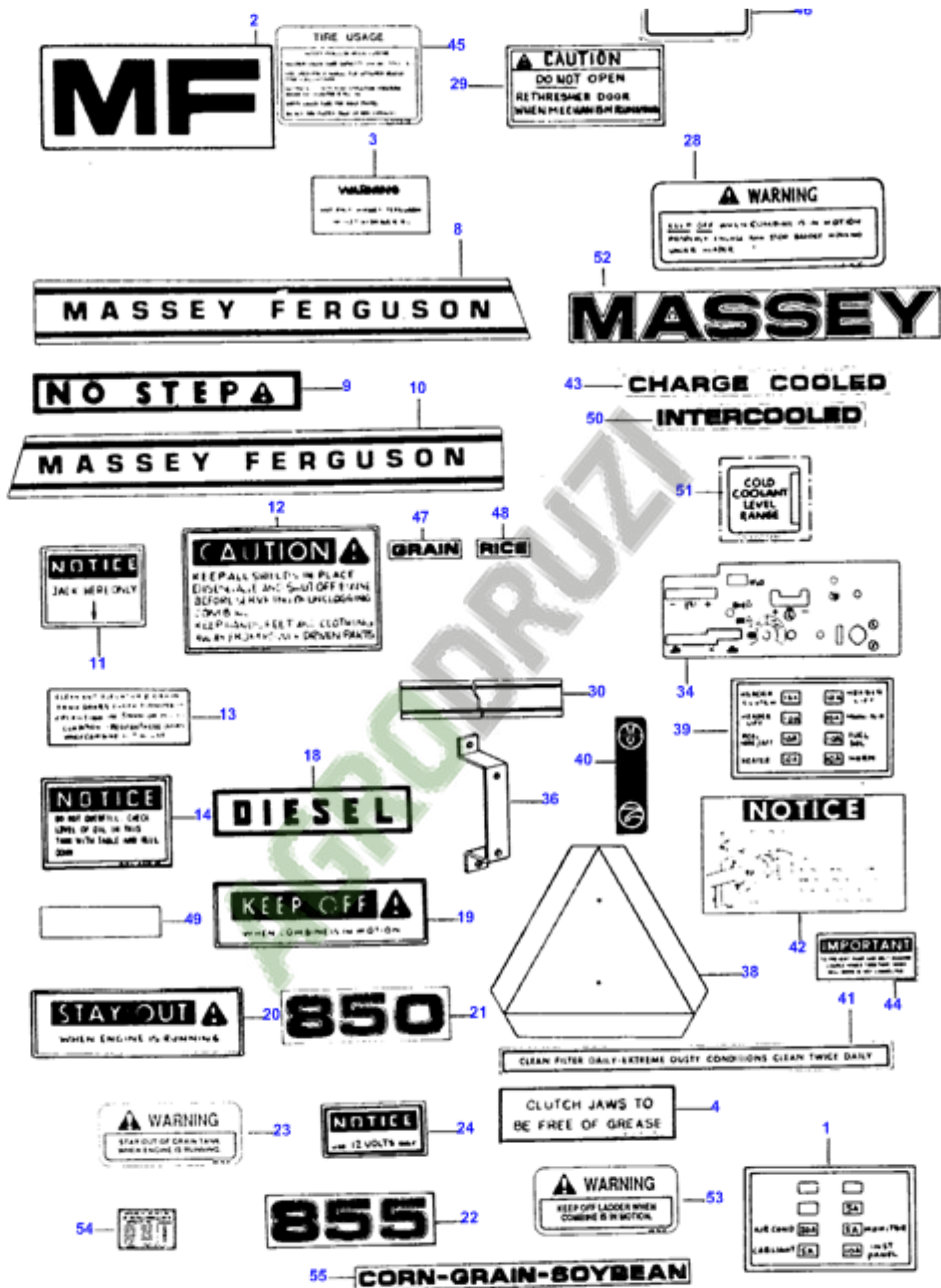












MASSEY 34

CAUTION
DO NOT ADD GRAIN TANK EXTENSIONS
OTHERWISE THERE MAY BE DAMAGE AND/OR PROPERTY DAMAGE AND POSSIBLE PERSONAL INJURY.

BE CAREFUL
KEEP OUT WHEN ENGINE IS RUNNING

NOTICE
USE 12 VOLTS

WARNING
SEE ONLY FRONT SIDEVIEW
 IN SET OF MANUALS

MASSEY FERGUSON

WARNING
SEE FRONT VIEW

MASSEY FERGUSON

NO STEP

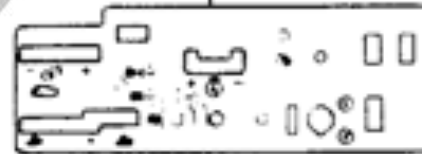
CAUTION
DO NOT OPEN
REFRESHMENT DOOR
WHEN MECHANISM RUNNING

NOTICE
JACK WARE ONLY

CAUTION
KEEP ALL SHIELDS IN PLACE
 DISCHARGE AND SHUT OFF ENGINE
 BEFORE SERVICING OR UNLOADING
 CONTAINER
 KEEP HANDS, FEET AND CLOTHING
 AWAY FROM POWER-DRIVEN PARTS

CLEAN OUT ELEVATOR & SEPARATOR
 TANK DOORS EVERY EVENING IF
 OPERATING IN SAND OR STONY
 LEADY TERRAIN - REMOVE THESE
 DOORS WHEN CONTAINER NOT IN USE

NOTICE
WE WEAR SAFETY BELTS
 ONLY IF WE ARE IN THIS
 TANK WITH TANK NOT FULL
 OF GRAIN



WARNING
KEEP OFF WHEN CONTAINER IS IN MOTION
 PROPERLY ANCHOR AND STOP BEFORE WORKING
 UNDER TANK

855

DIESEL

ENTER GEAR TO
 3rd FEET AT START

MF



KEEP OFF
WHEN CONTAINER IS IN MOTION

STAY OUT
WHEN ENGINE IS RUNNING

**CRUISE DRIVE
 CONTROL LEVER**
FORWARD REVERSE
 STOP

WARNING
KEEP CLEAR OF ALL PARTS
 OF THIS MACHINE UNDER
 OR AROUND THE TRACKS

CASCADE SEPARATOR

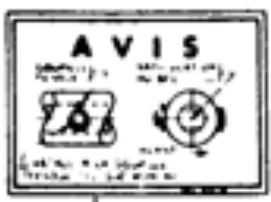
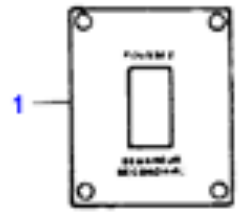
IMPORTANT
POUR PROTÉGER LA POMPE ET LA COURROIE, RACCORDER LES BOYAUX ENSEMBLE QUAND L'ENTRAÎNEMENT DU RABATTEUR N'EST PAS CONNEXÉ

Table with 2 columns and 4 rows, likely a technical specification table.

Table with 2 columns and 4 rows, likely a technical specification table.

ATTENTION

Table with 2 columns and 4 rows, likely a technical specification table.



ATTENTION VOIR MANUEL DE L'OPÉRATEUR POUR INSTRUCTIONS COMPLÈTES D'EMBALLAGE ET D'ENTRETIEN

ATTENTION

ATTENTION
NE PAS POSER LE PIED ICI

ATTENTION
NE RIEN TOUCHER DANS LE RÉSERVOIR À GRAIN QUAND LE MOTEUR MARCHE

IMPORTANT

ATTENTION
RESTER À L'ÉCART QUAND LA MACHINE AVANCE. NE PAS ENCLÉNER LE VERRIN NI LÉGER AVANT DE TRAVAILLER SUR LA TABLE

ATTENTION
NE RIEN TOUCHER DANS LE COMPARTIMENT DE MOTEUR QUAND LE MOTEUR MARCHE

ATTENTION

ATTENTION
RESTER À L'ÉCART QUAND LA MACHINE AVANCE OU QUE SON MÉCANISME MARCHE

ATTENTION

ATTENTION
+2 VOLTS

DANGER

ATTENTION
NE PAS SE TENIR SUR L'ÉCHÉLIER QUAND LA MACHINE EST EN MOUVEMENT

ATTENTION

ATTENTION

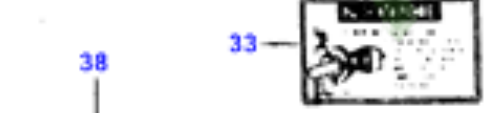


LES CRABOTS DOIVENT ÊTRE EXEMPT DE TRACES DE GRAISSE

ATTENTION
SOULÉVER NI STRESSER

ATTENTION

ATTENTION



ATTENTION
NE PAS UTILISER DE RALLONGE DE RÉSERVOIR À GRAIN SOUS PEINE DE RISQUE DE DOMMAGES MATÉRIELS ET DE BLESSURES CORPORELLES

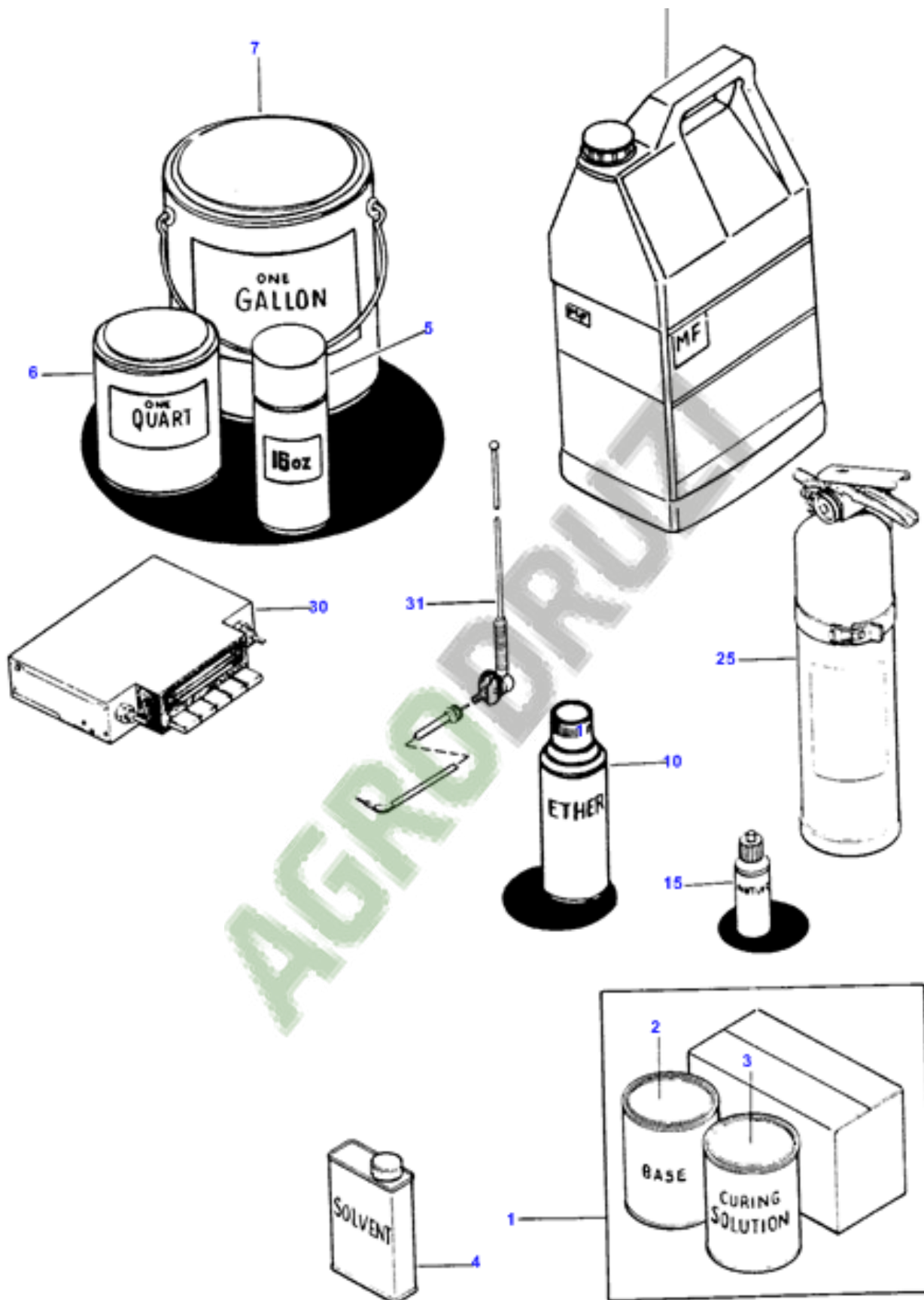
ATTENTION
POUR VOTRE PROPRE SÉCURITÉ ARRÊTER LE MOTEUR AVANT DE DÉBOURNER LA TABLE OU DE FAIRE DES RÉGLAGES

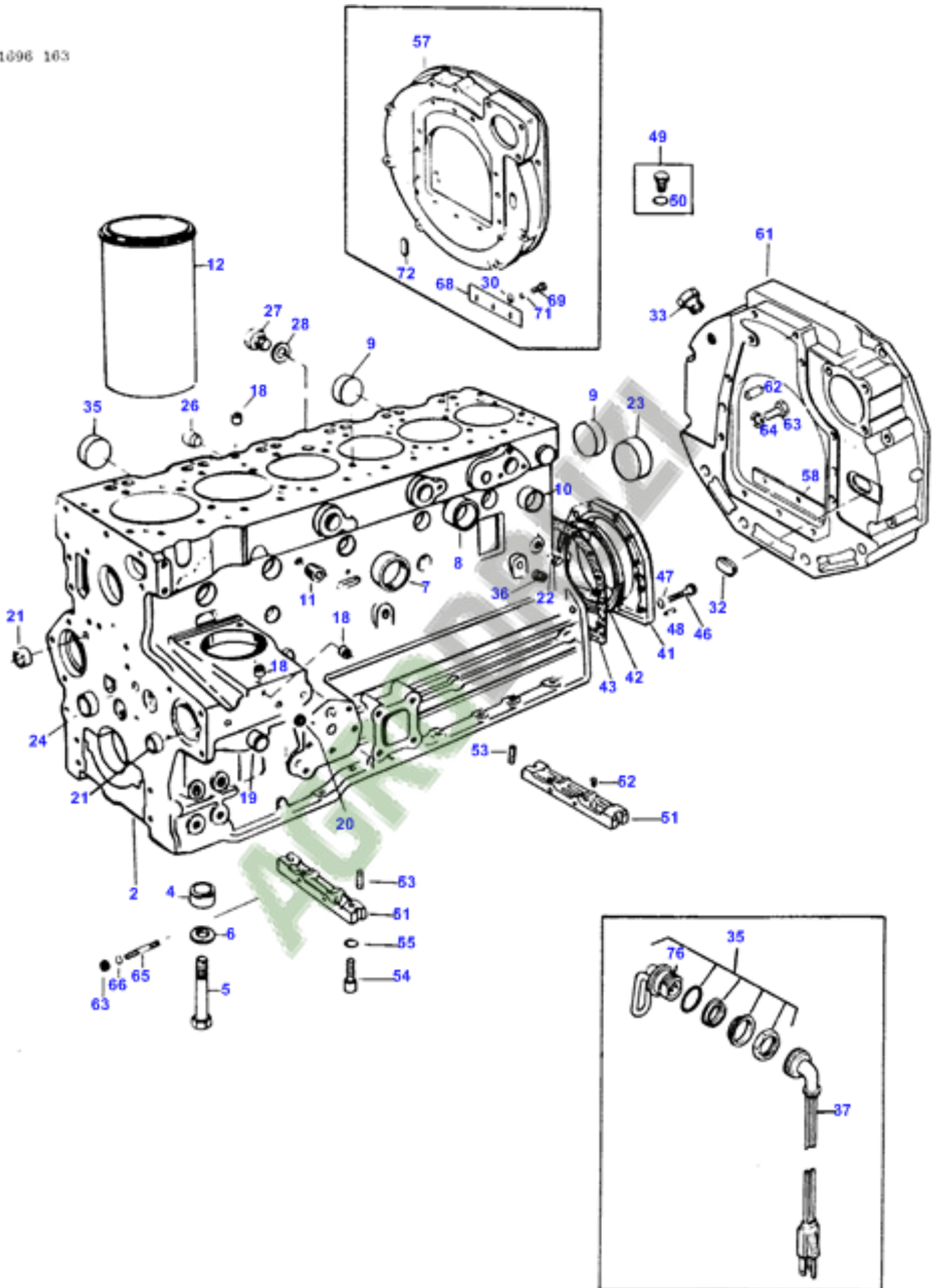
ATTENTION
UTILISER QU'UNE RALLONGE DE RÉSERVOIR À GRAIN APPROUVÉE PAR LE FABRICANT POUR ÉVITER TOUT DOMMAGE À LA TABLE ET TOUTE BLESSURE CORPORELLE

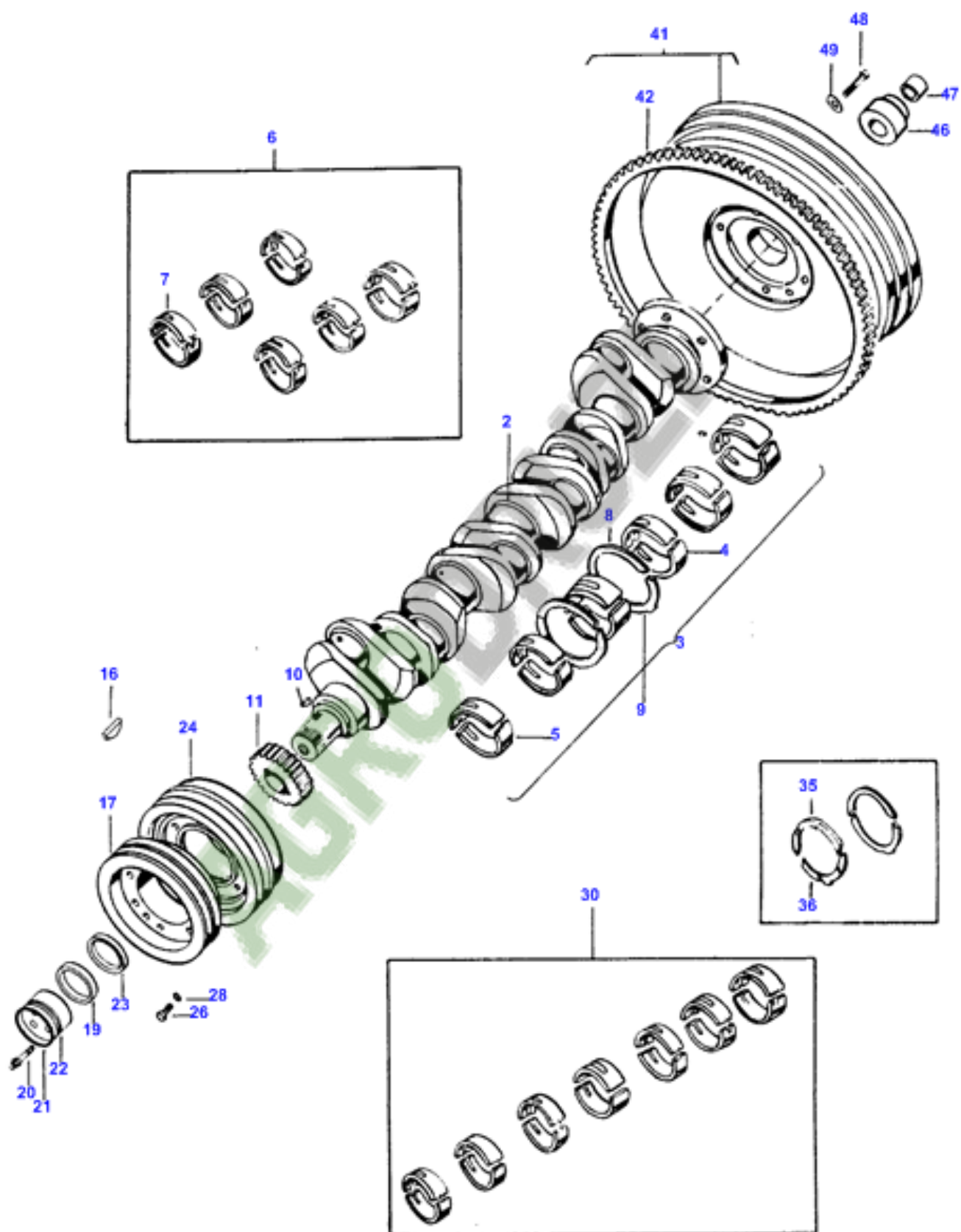
ATTENTION

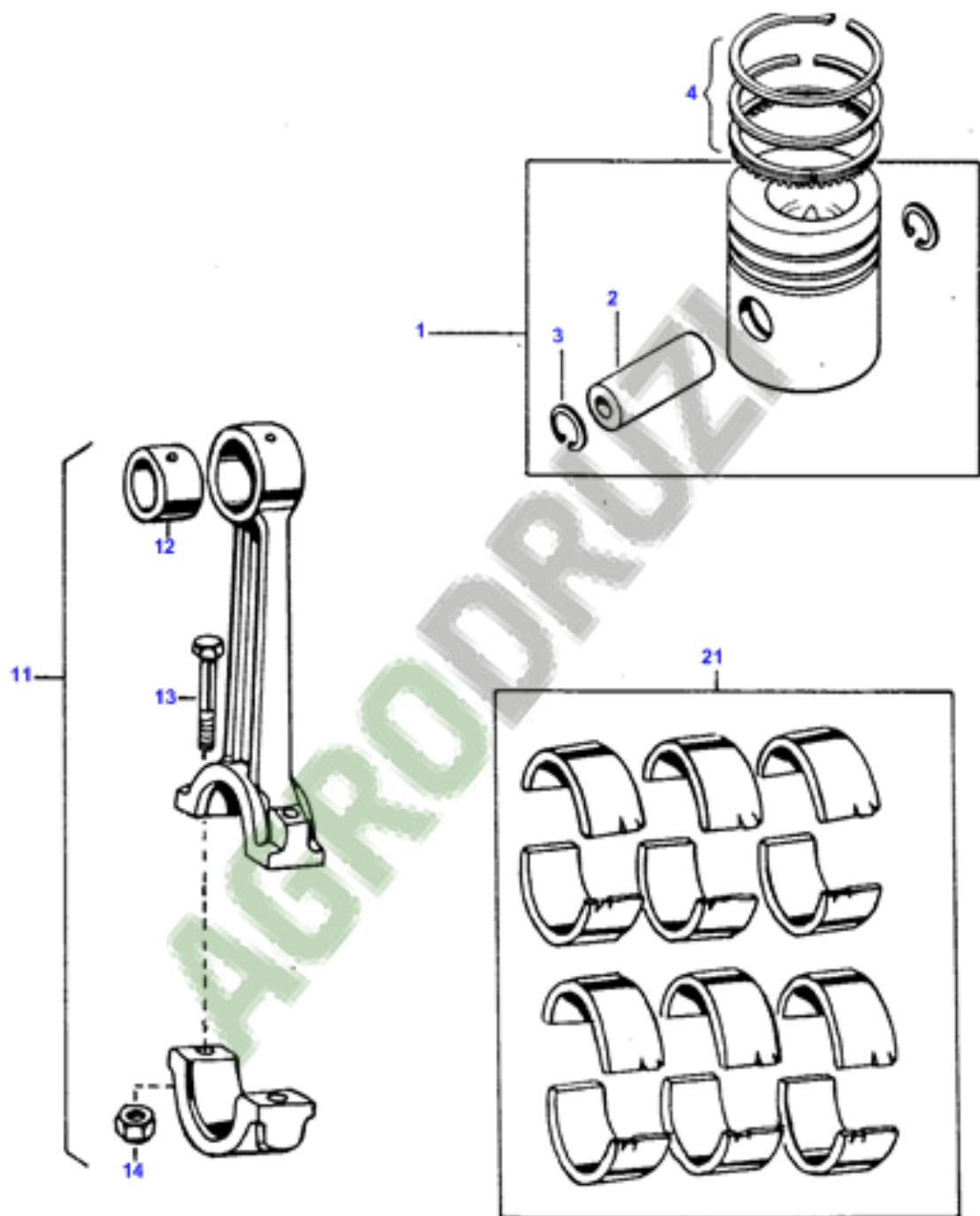
AVIS

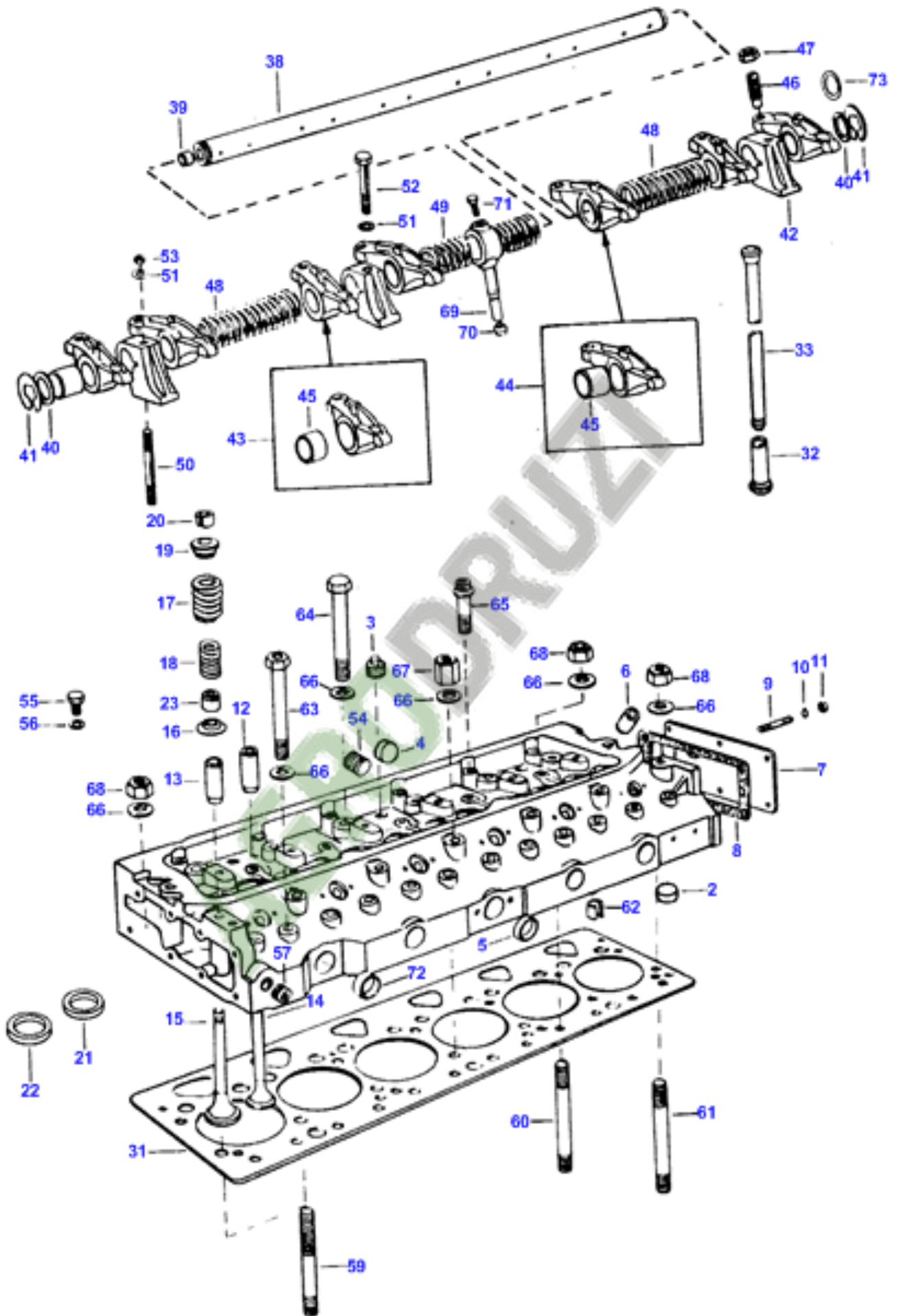
ATTENTION

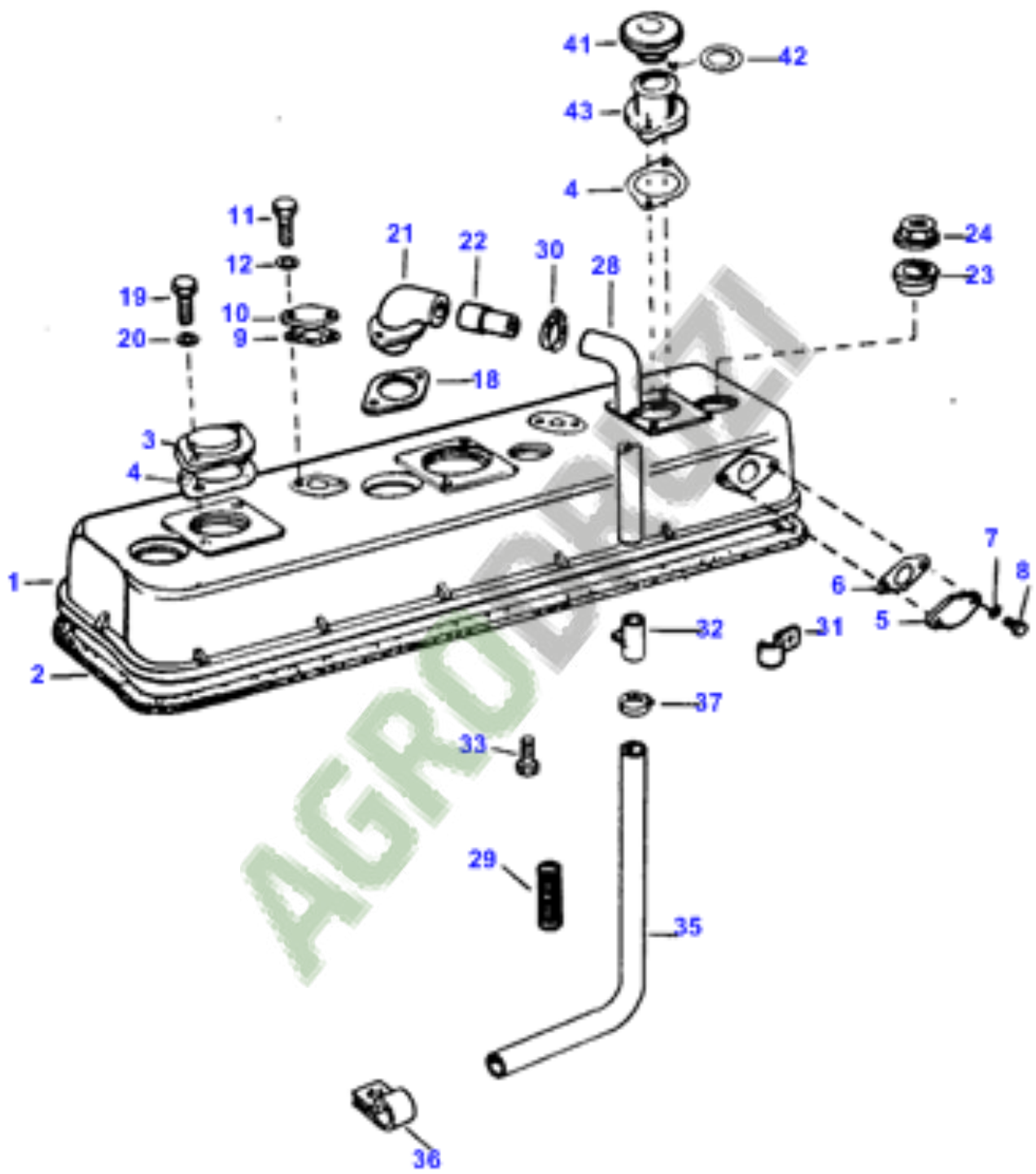


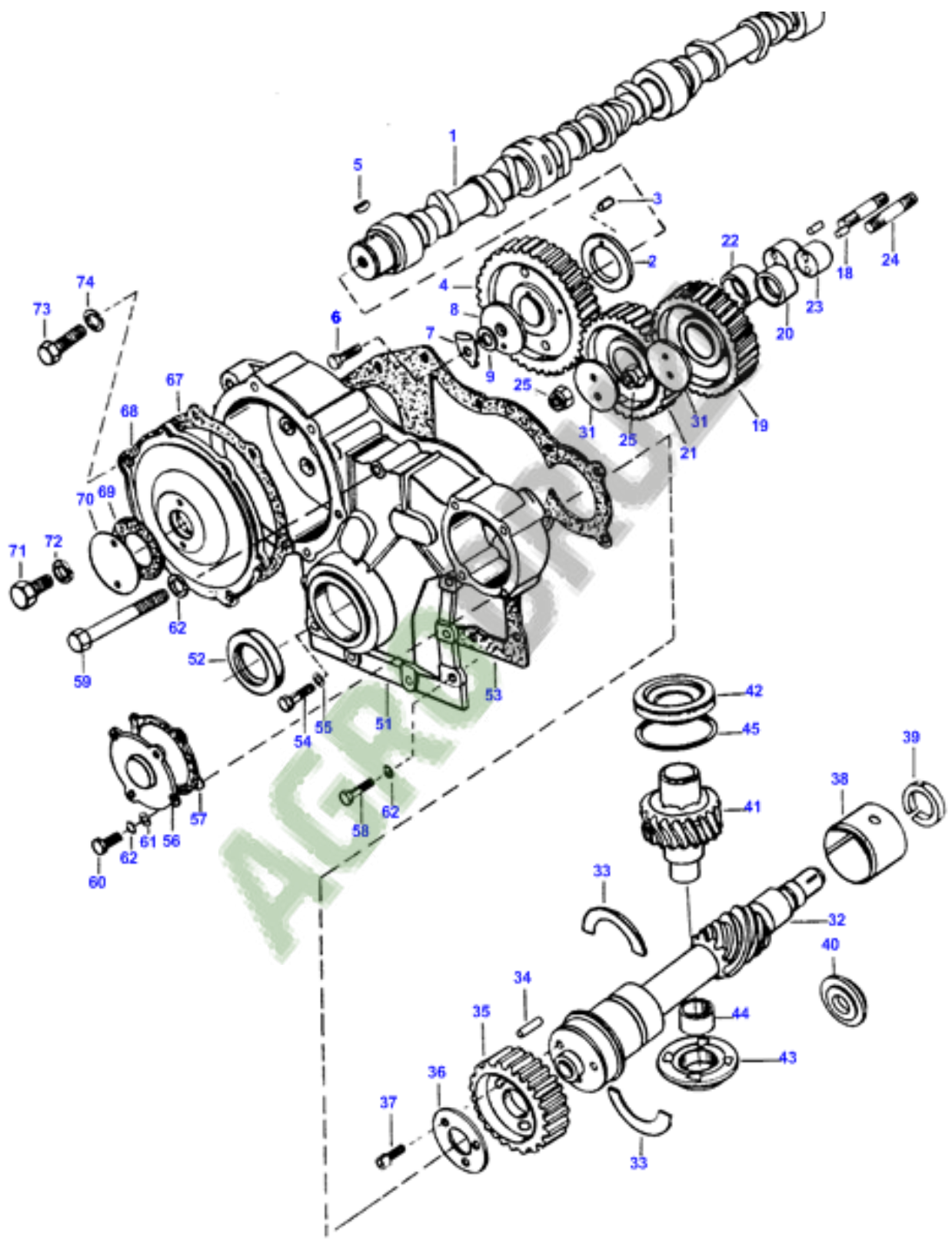




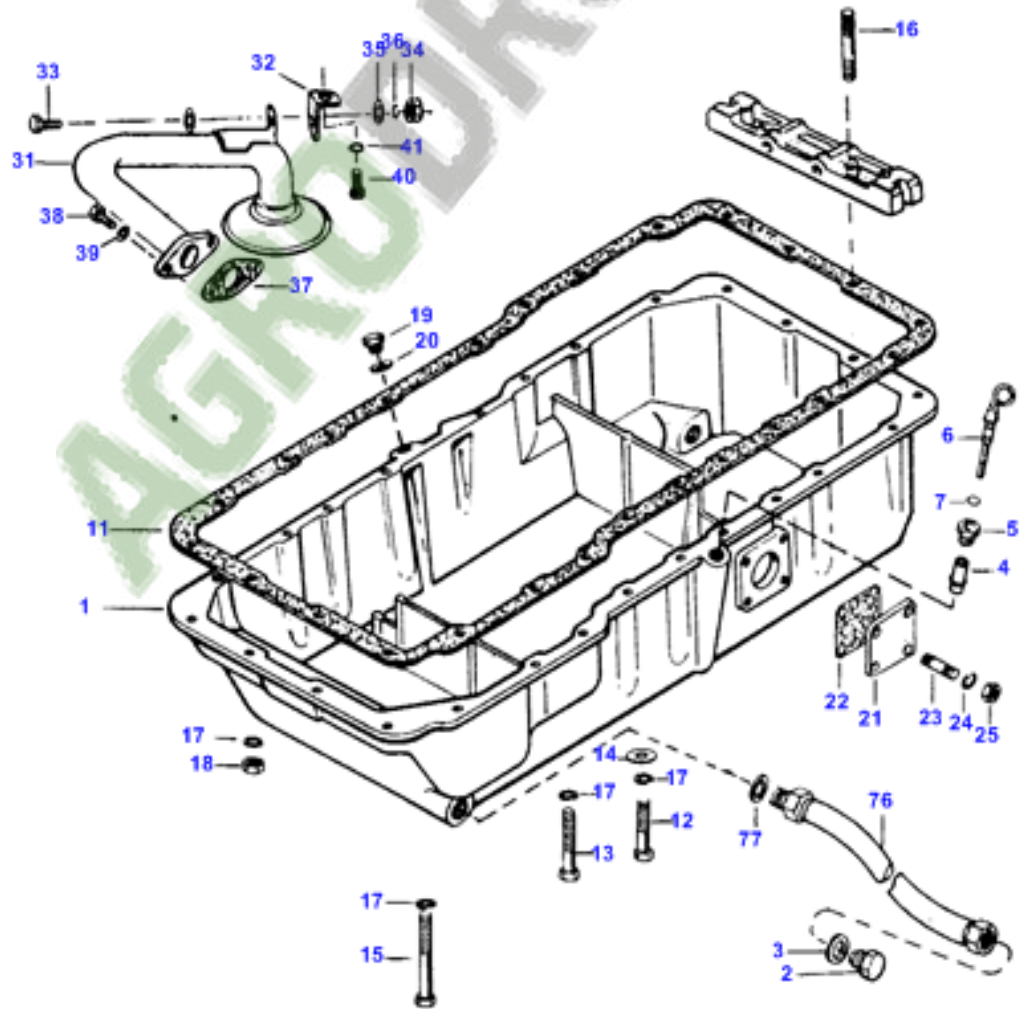
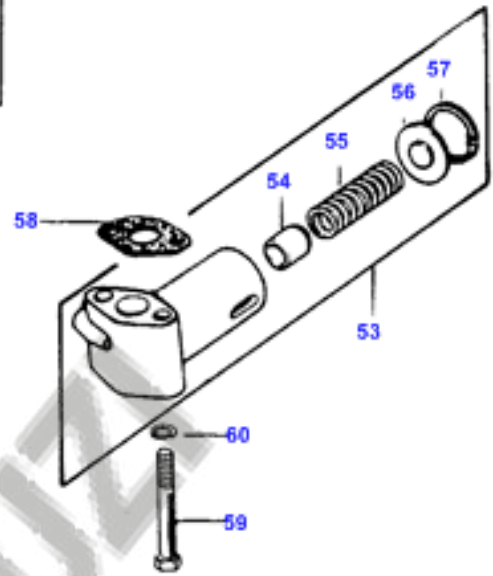
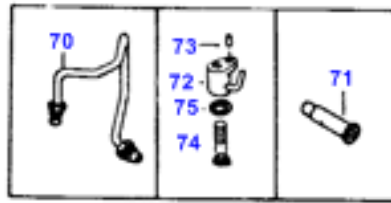
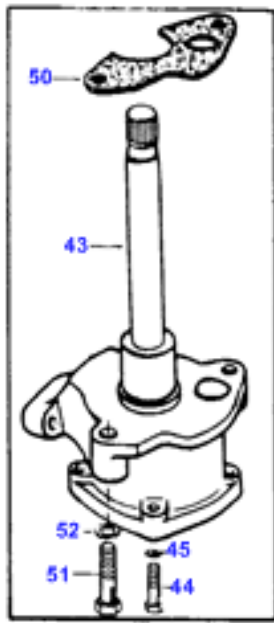


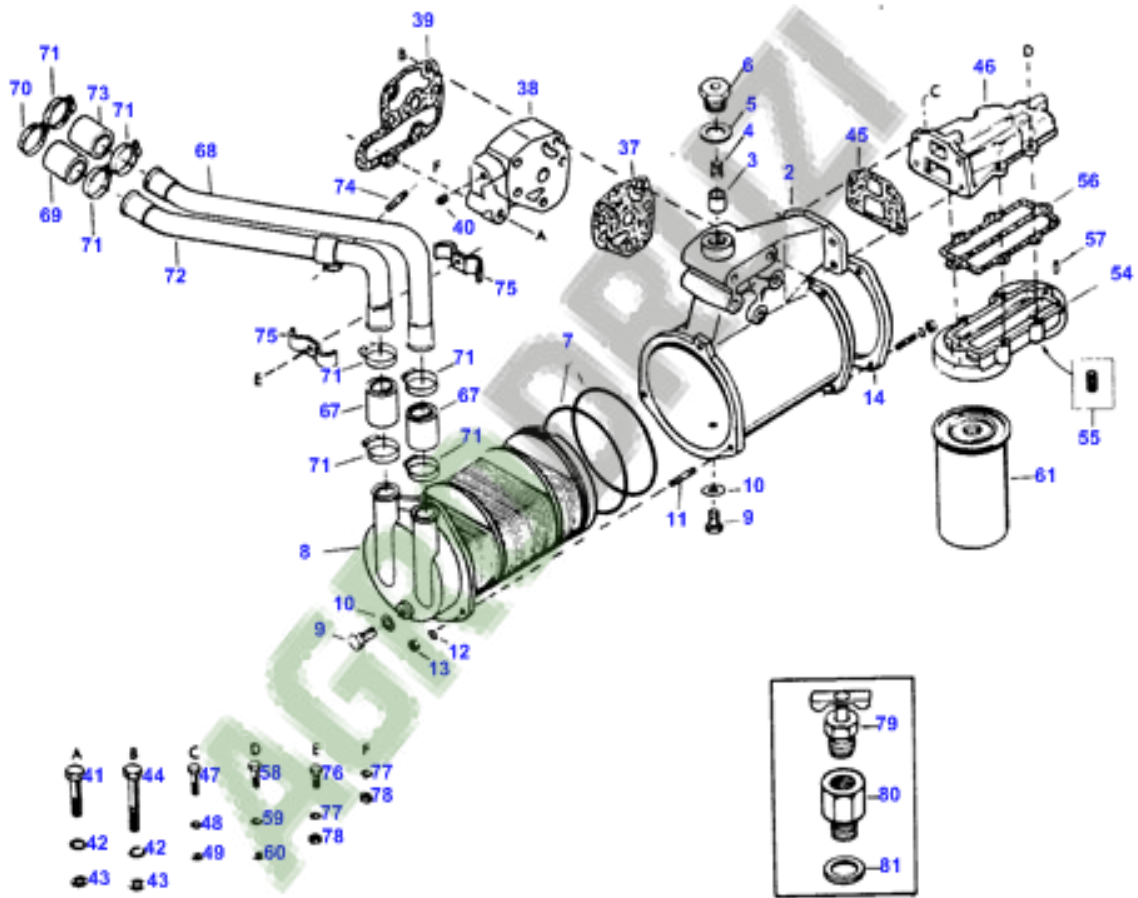


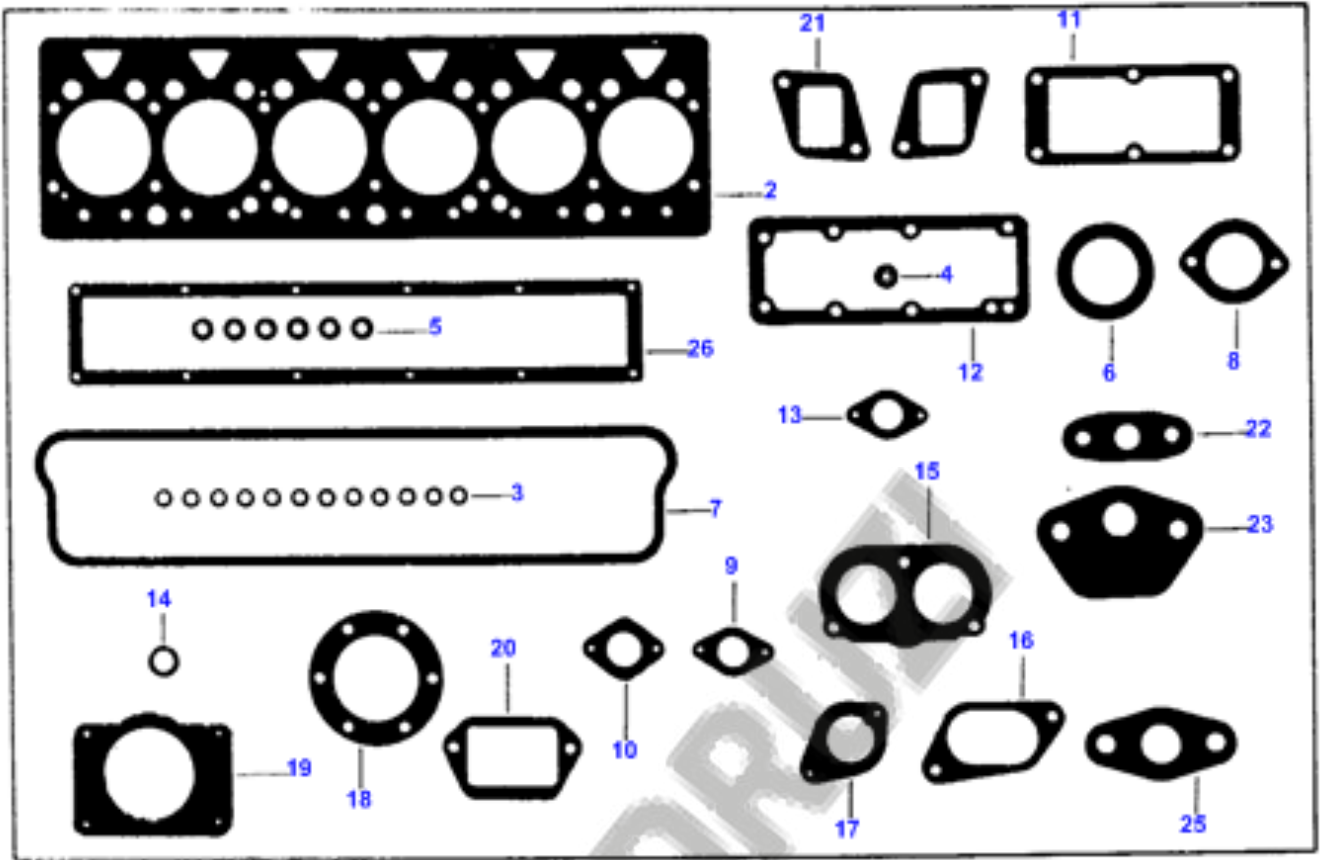




1696 169

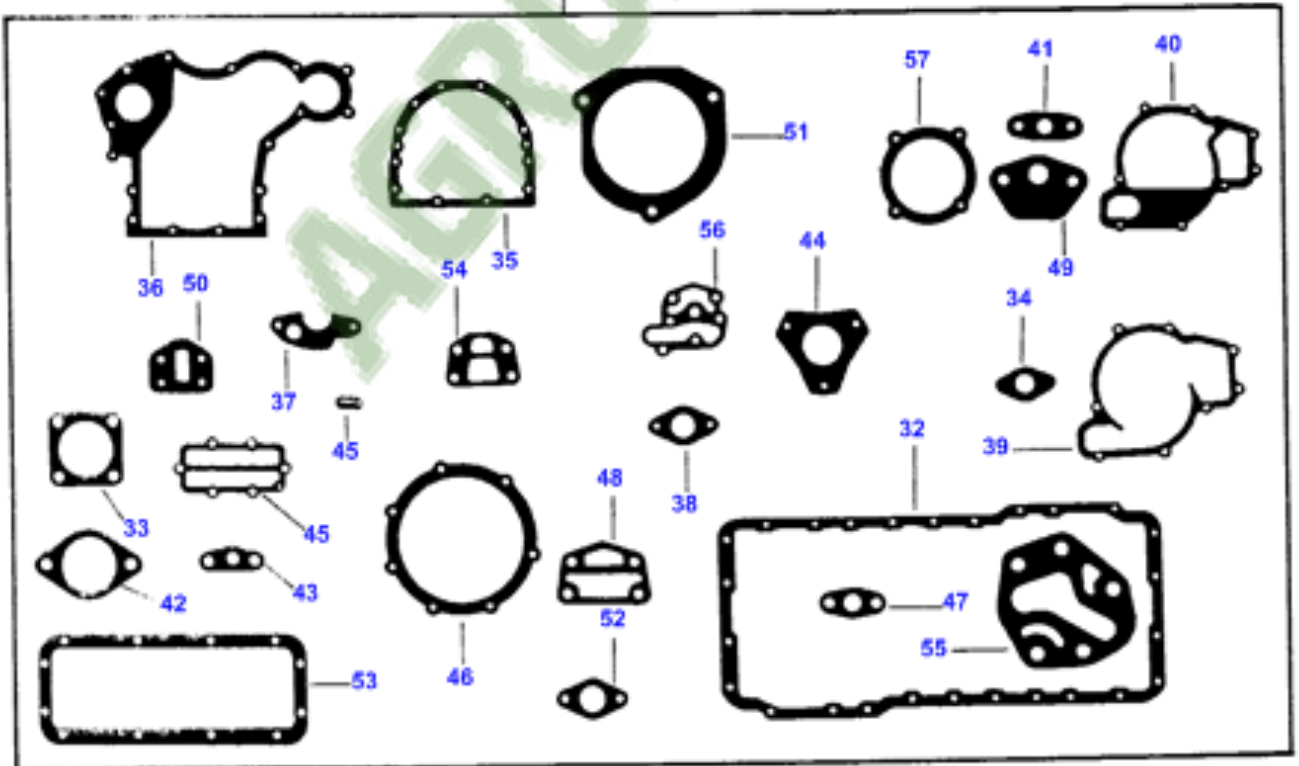


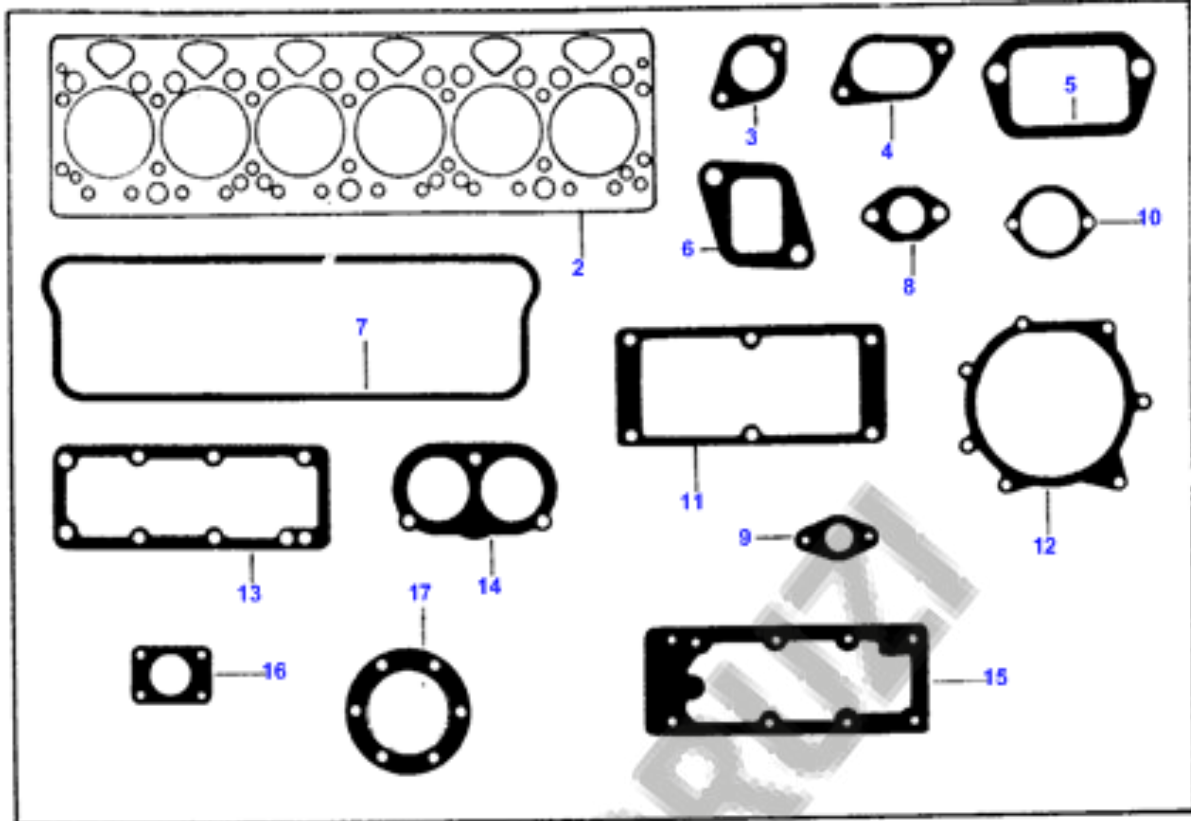


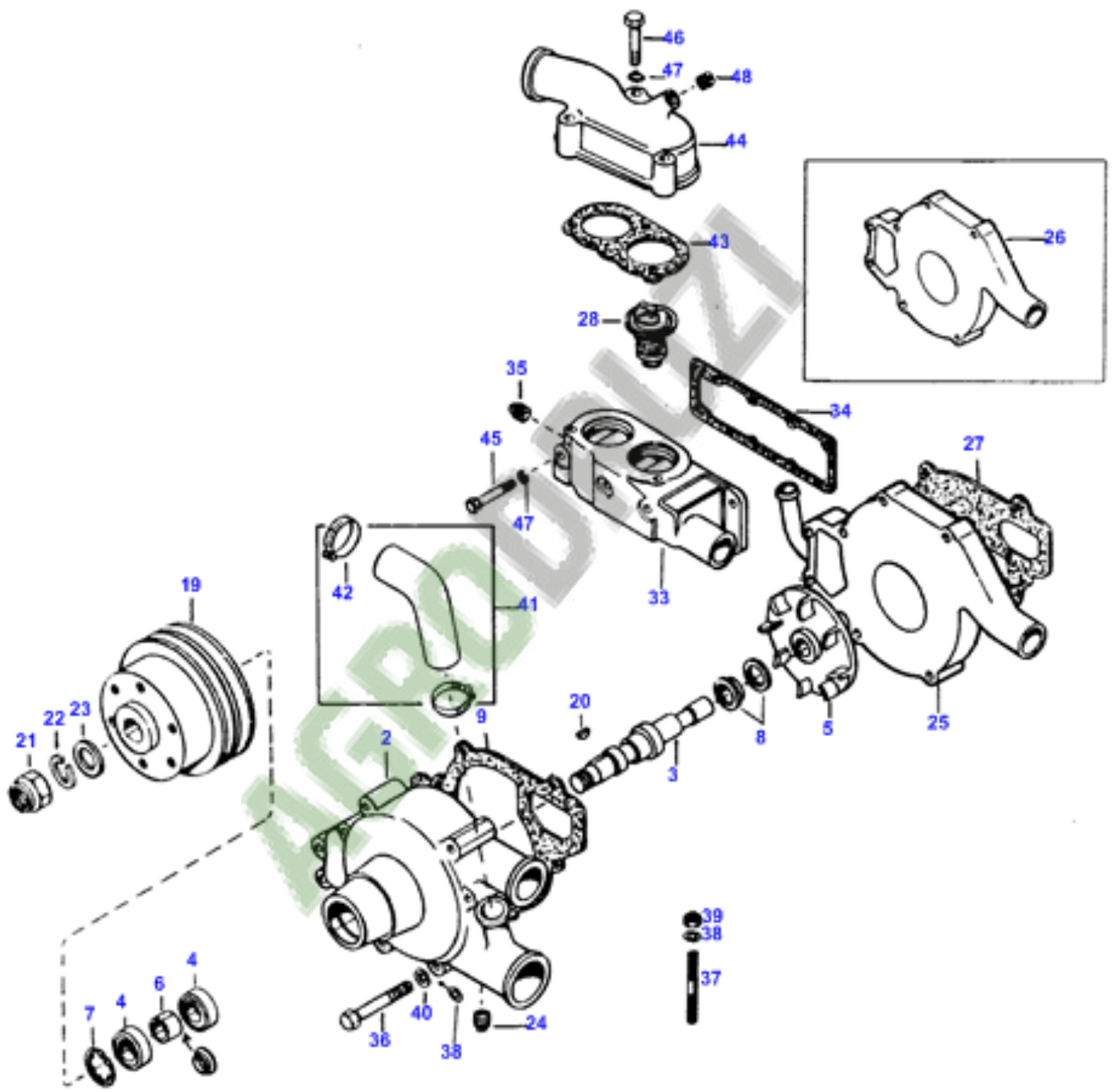


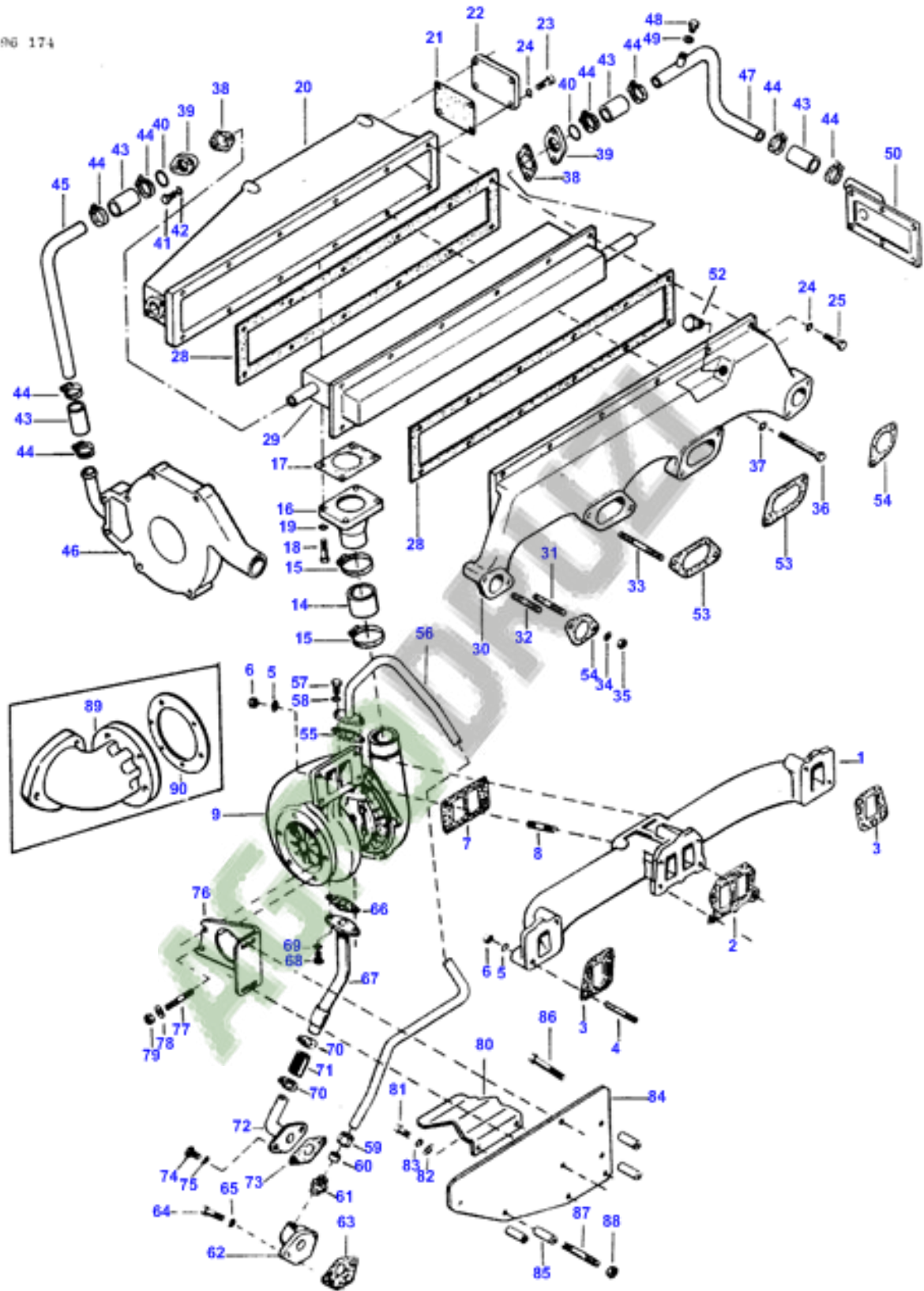
1

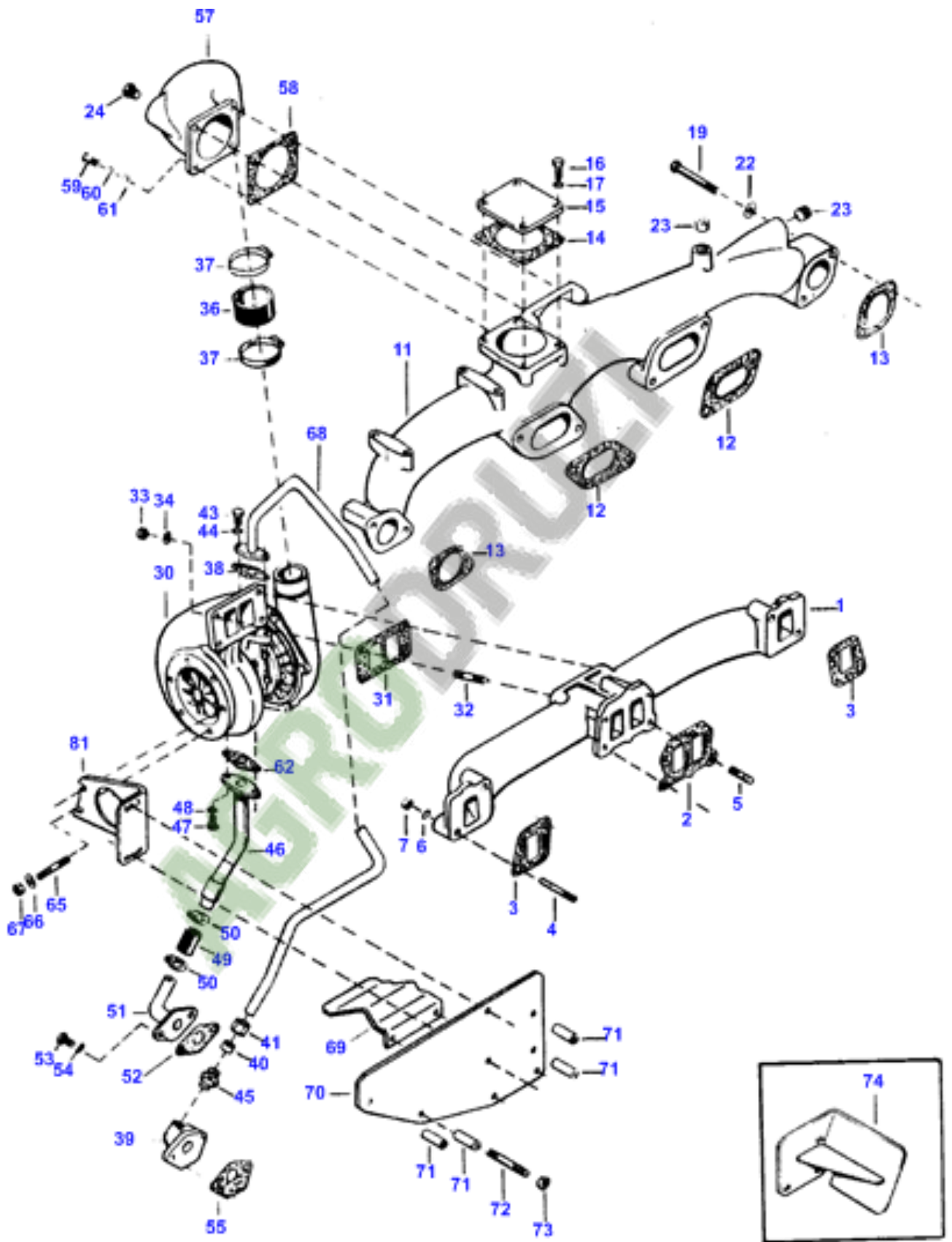
31

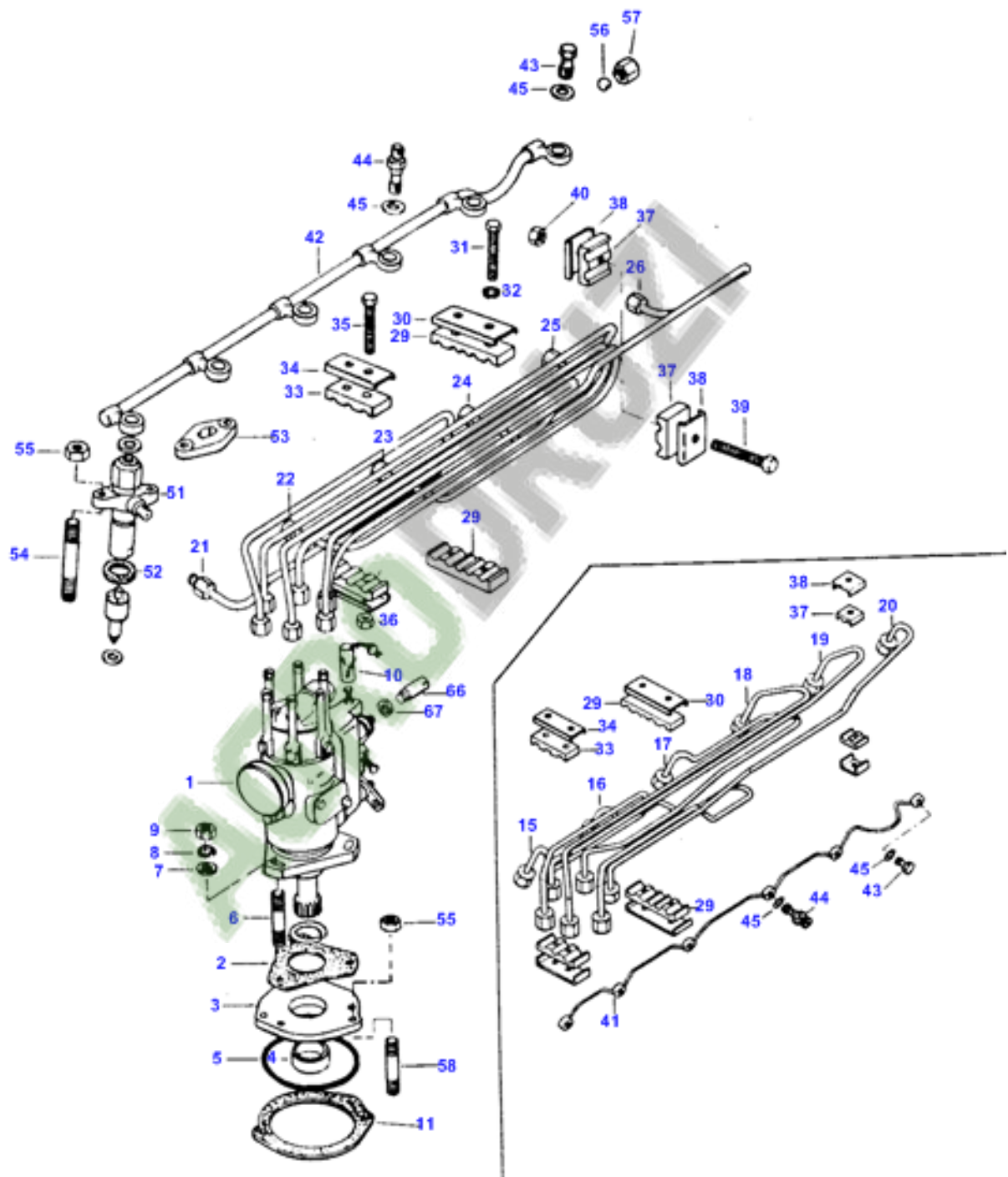


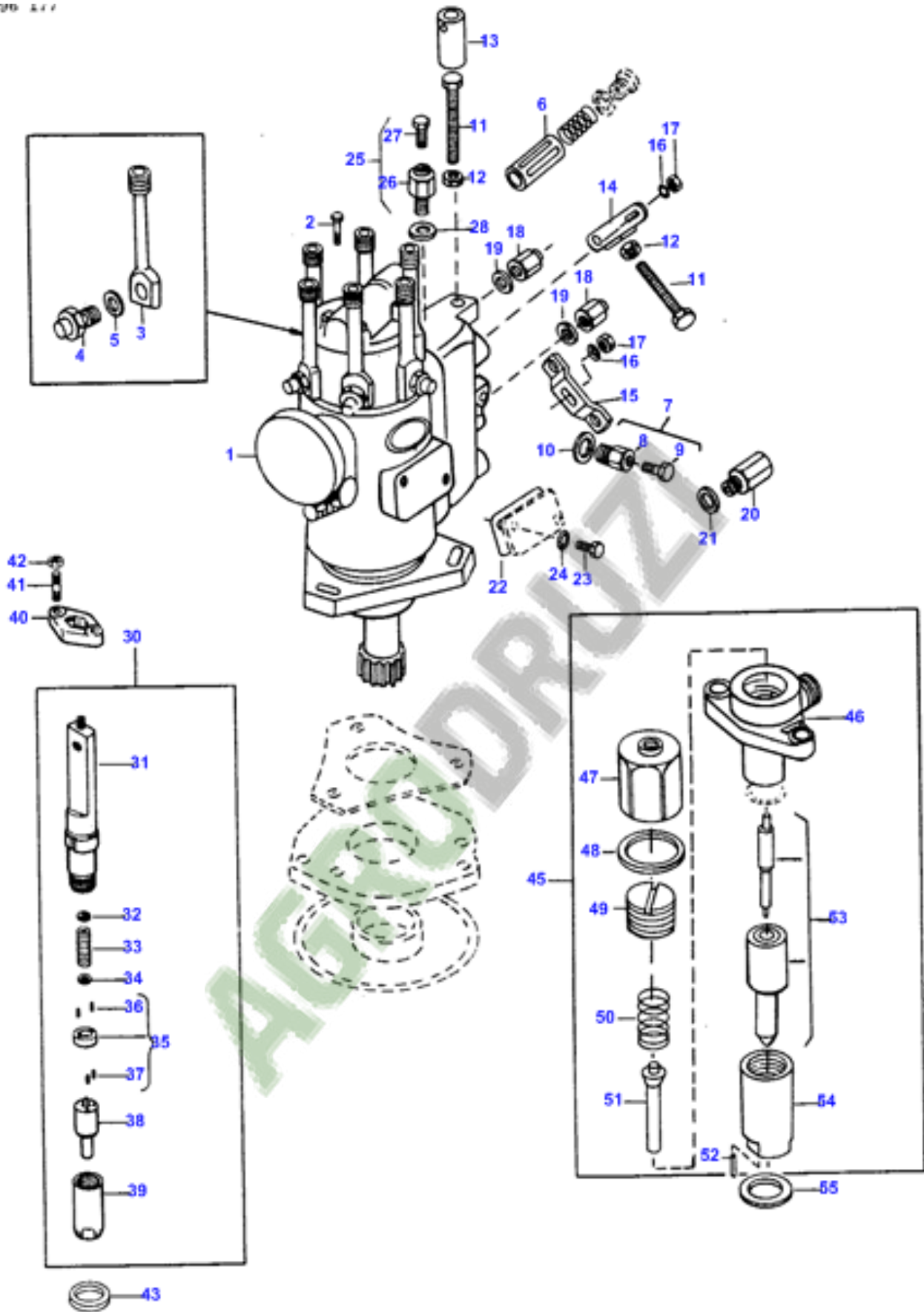


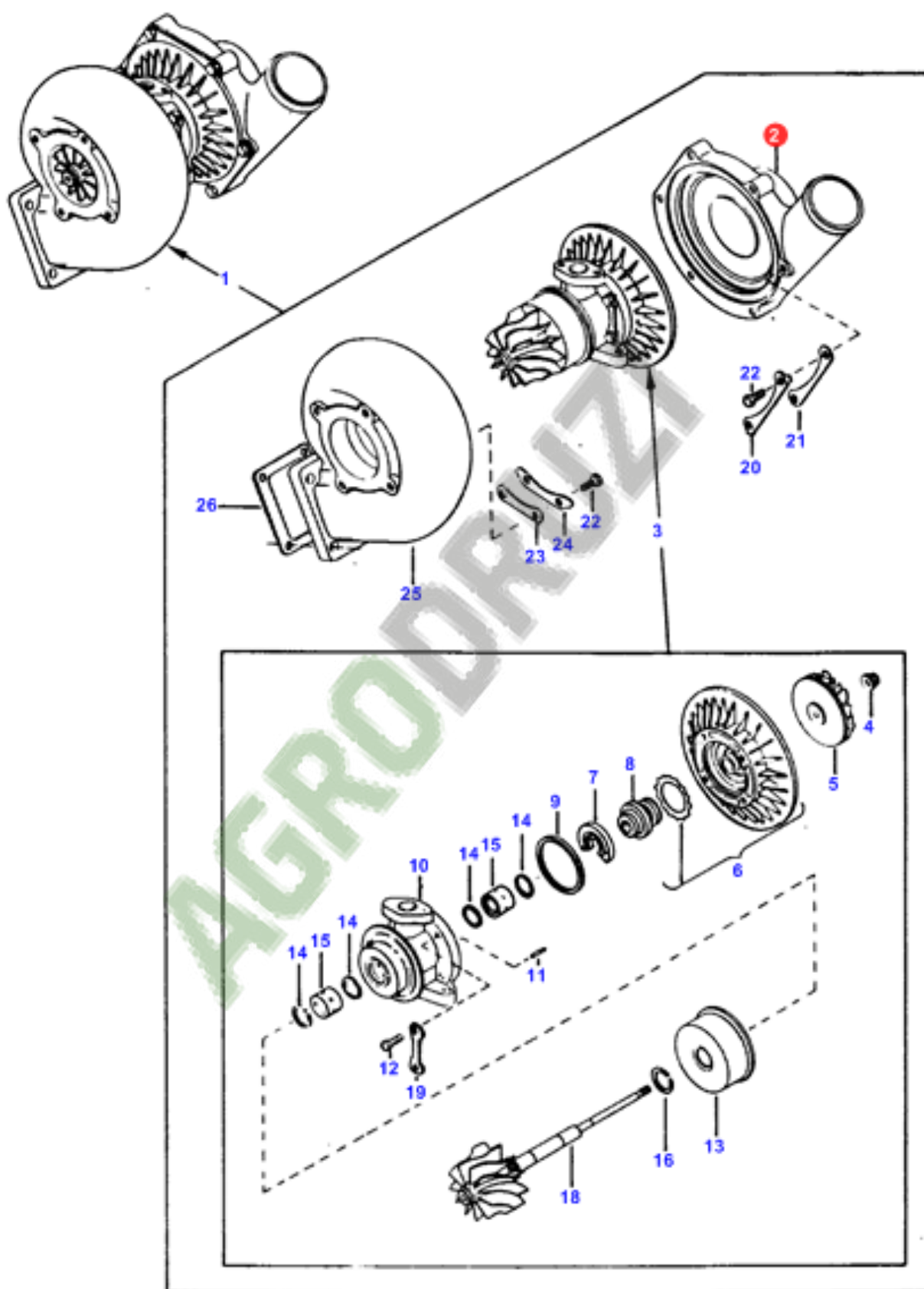


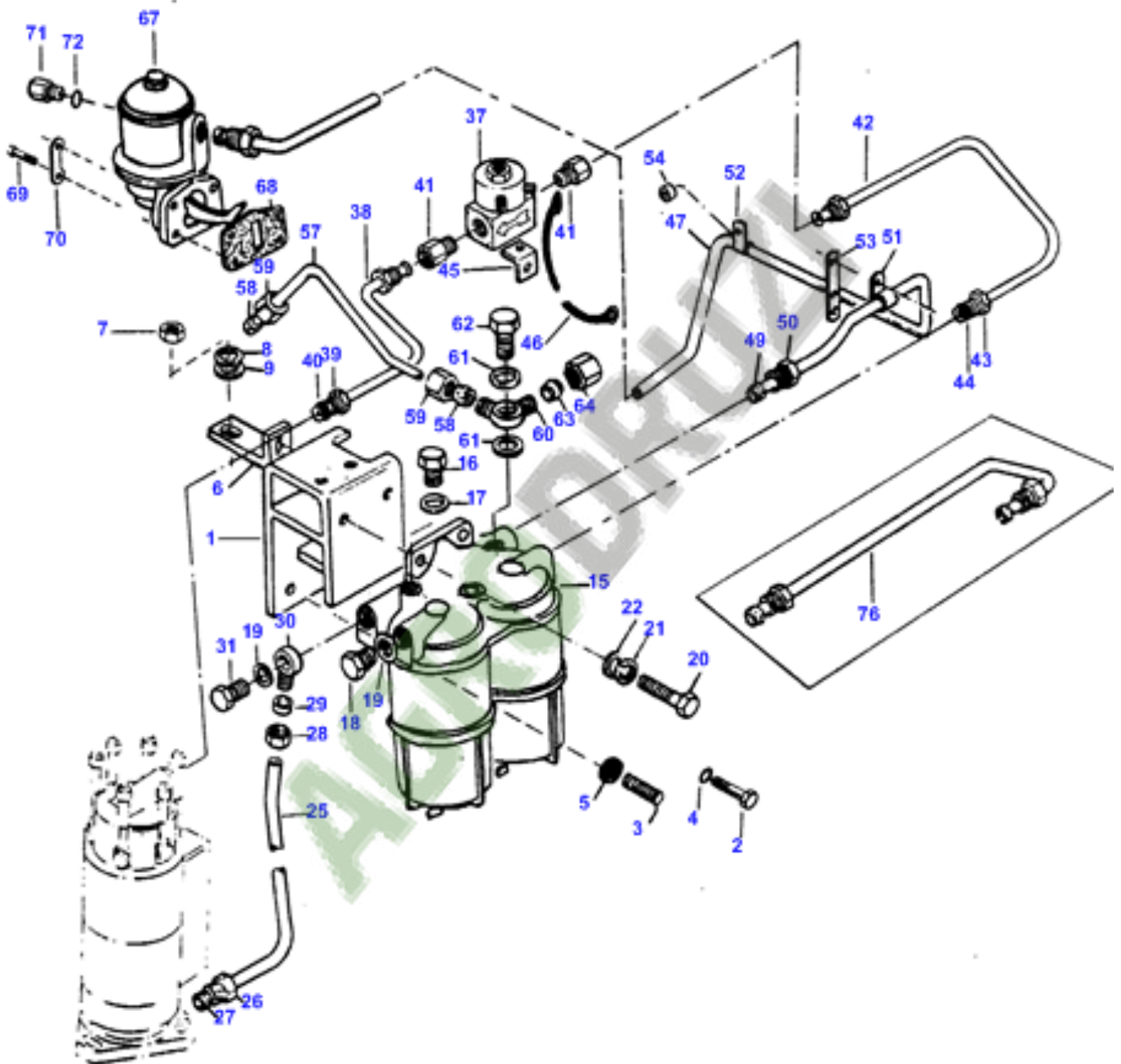


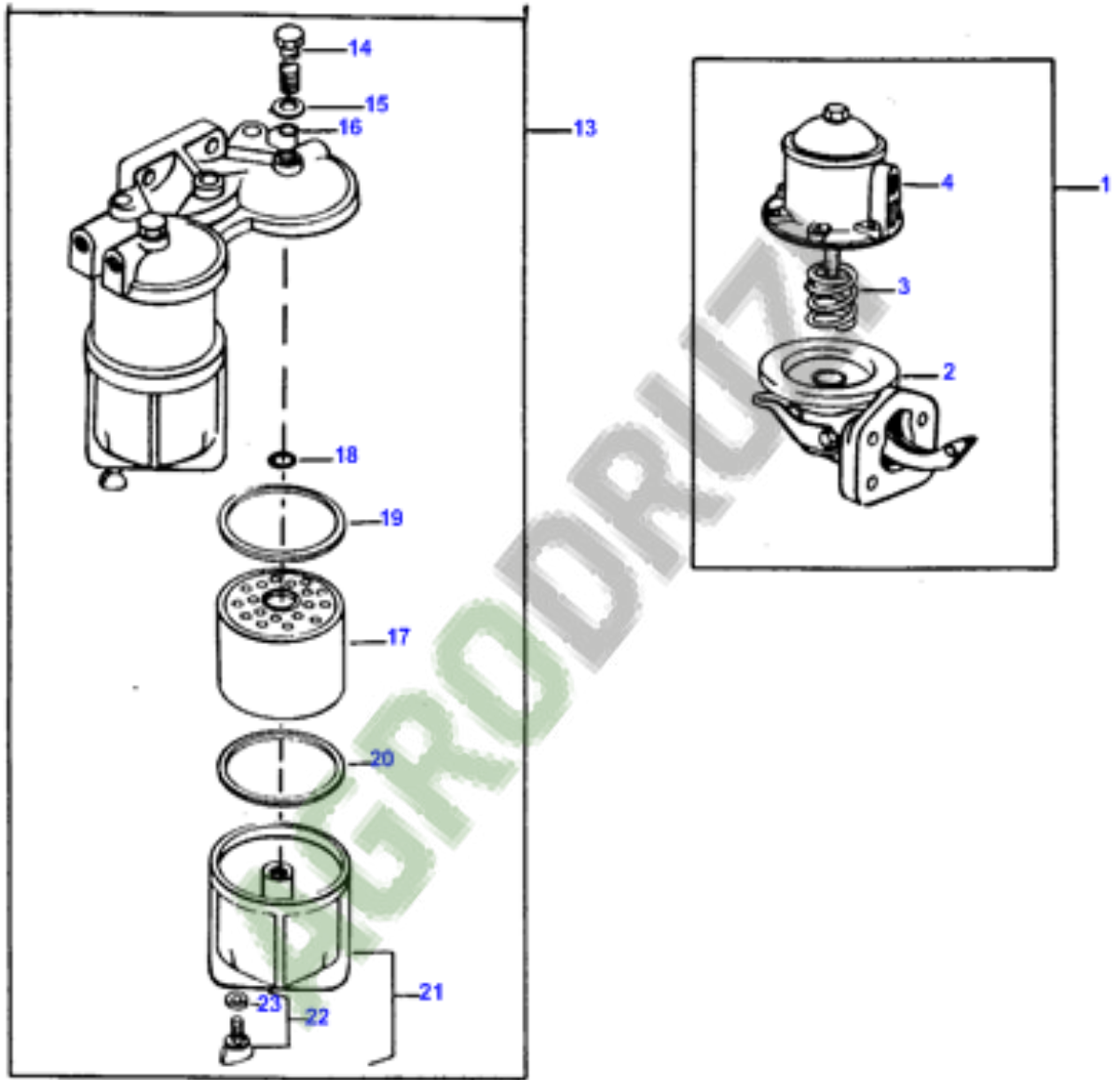




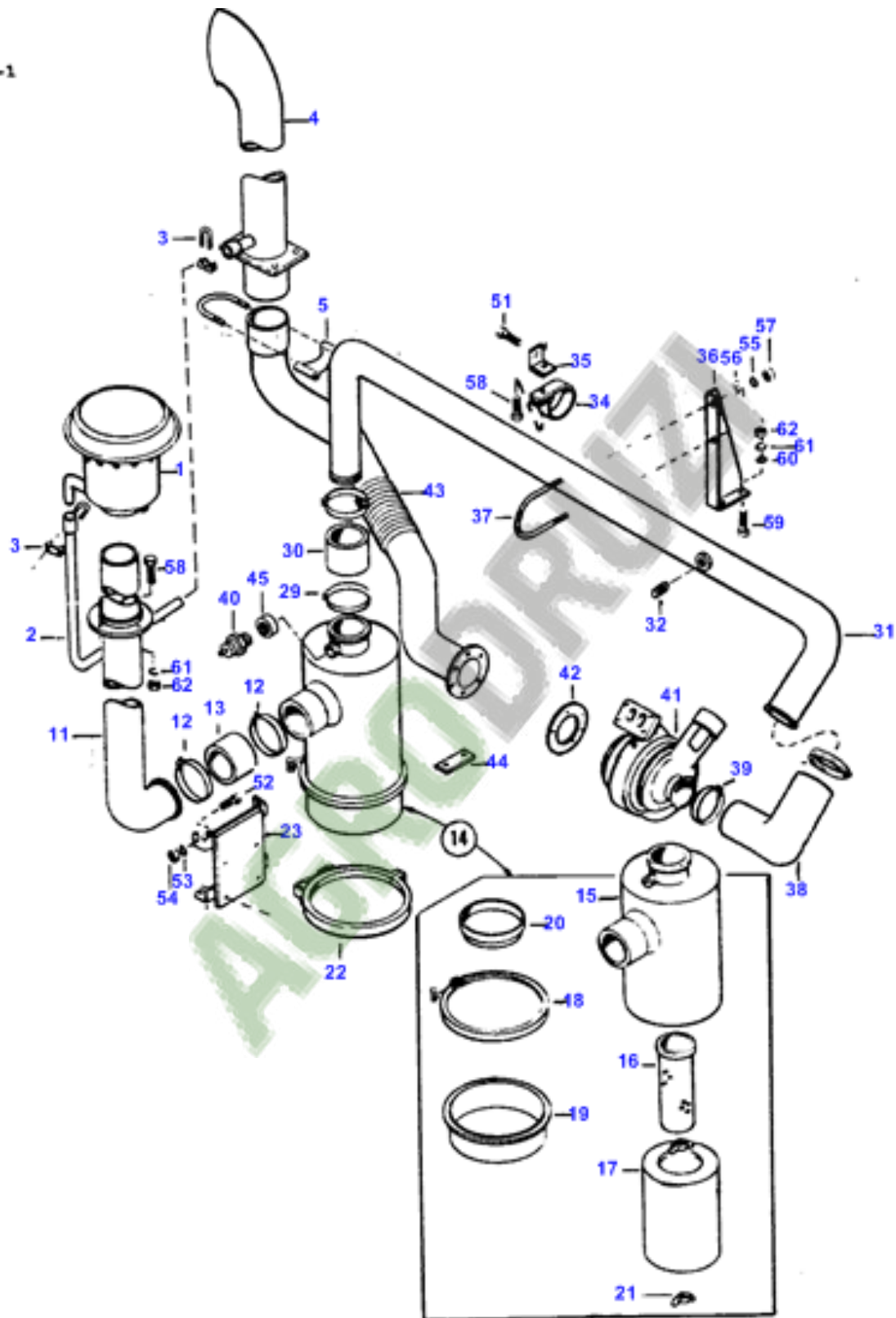


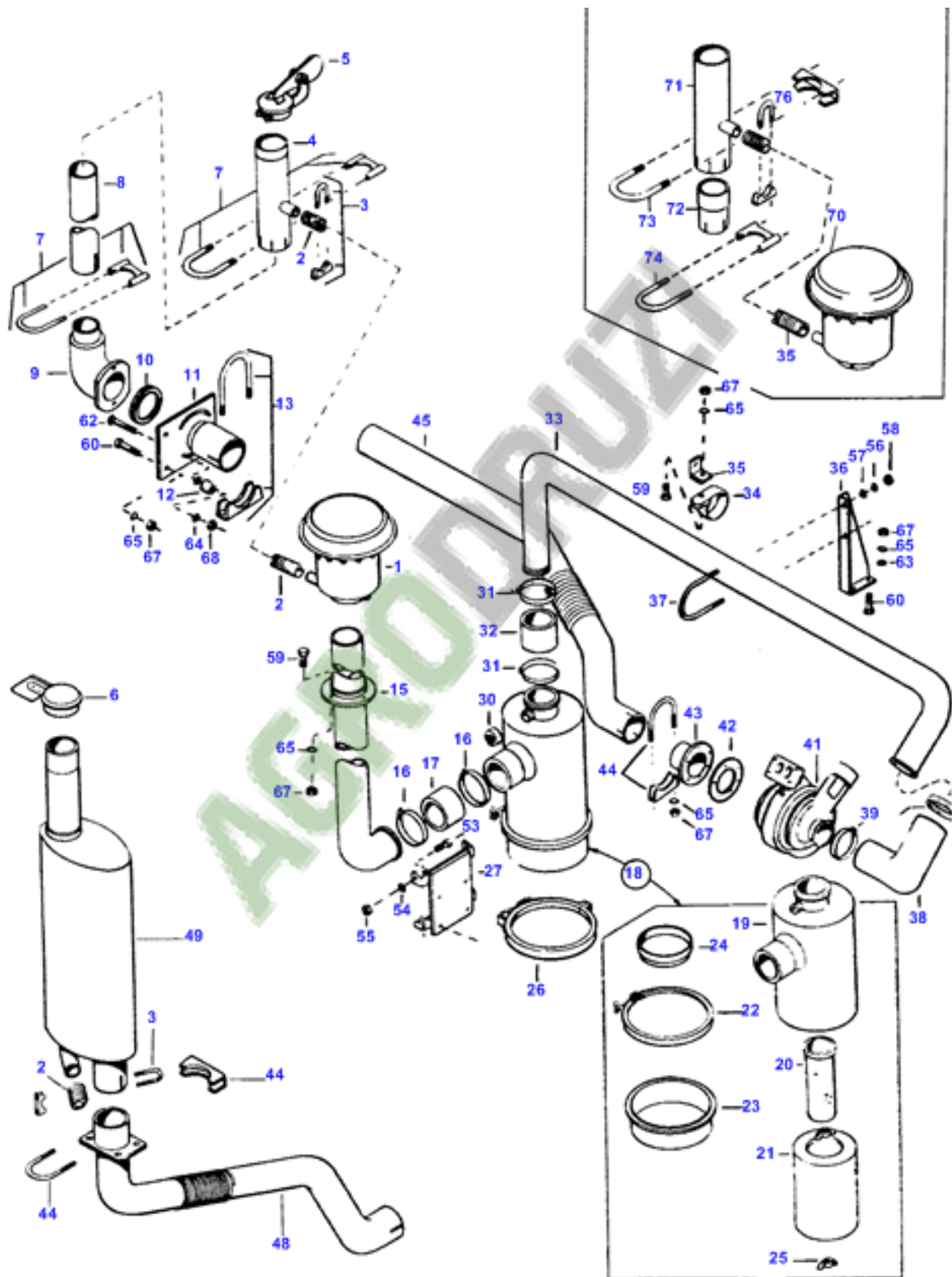


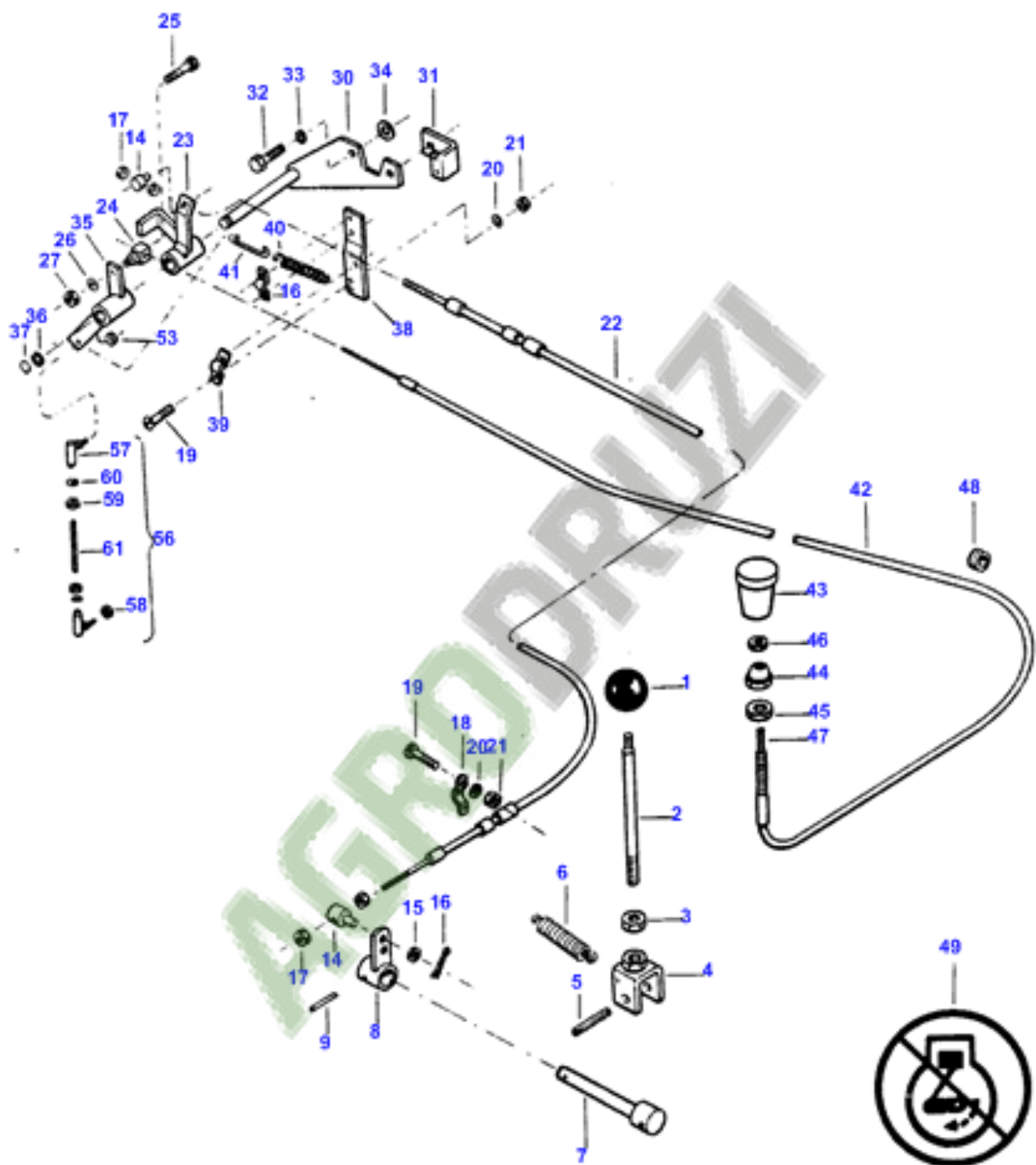


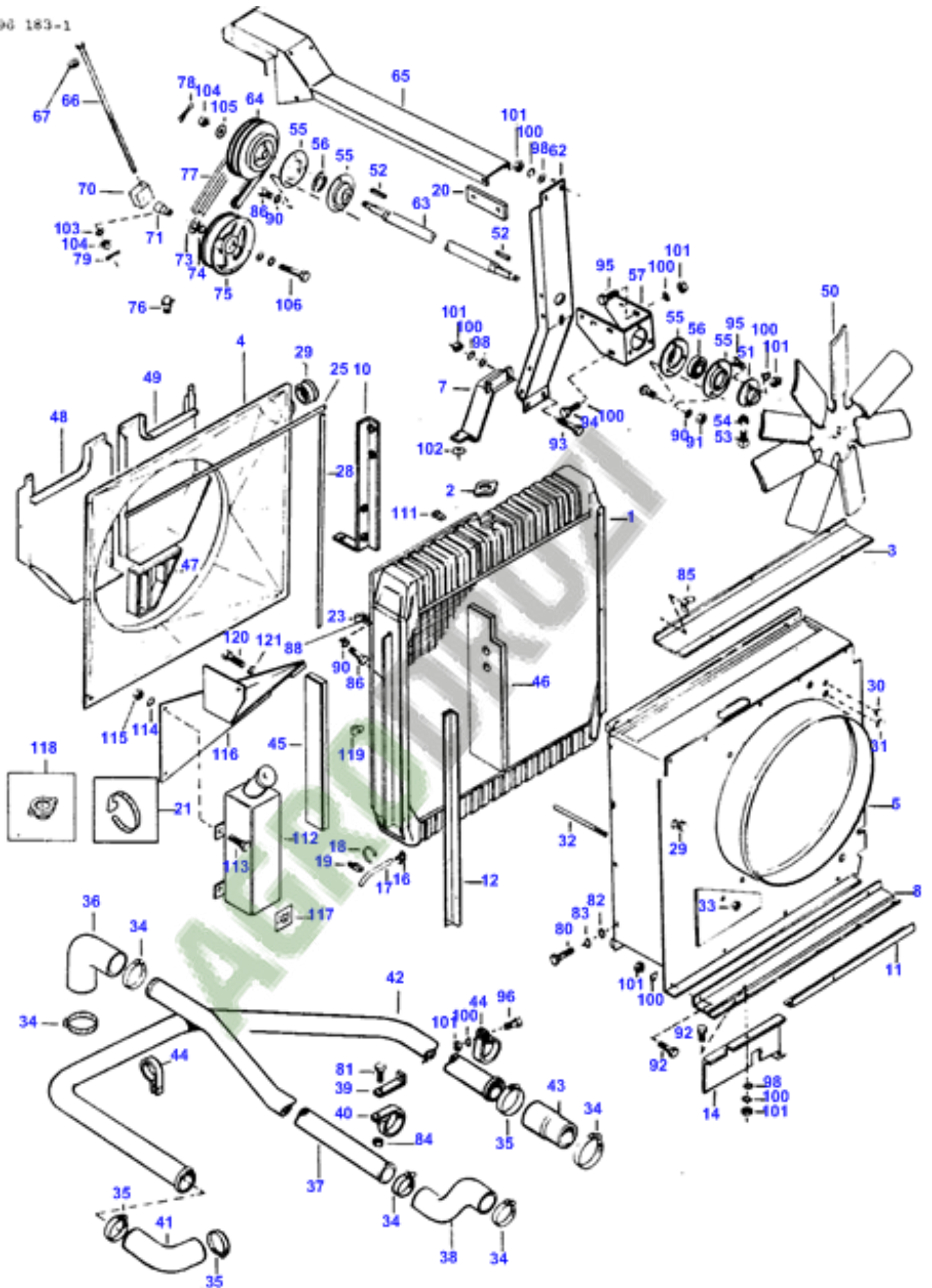


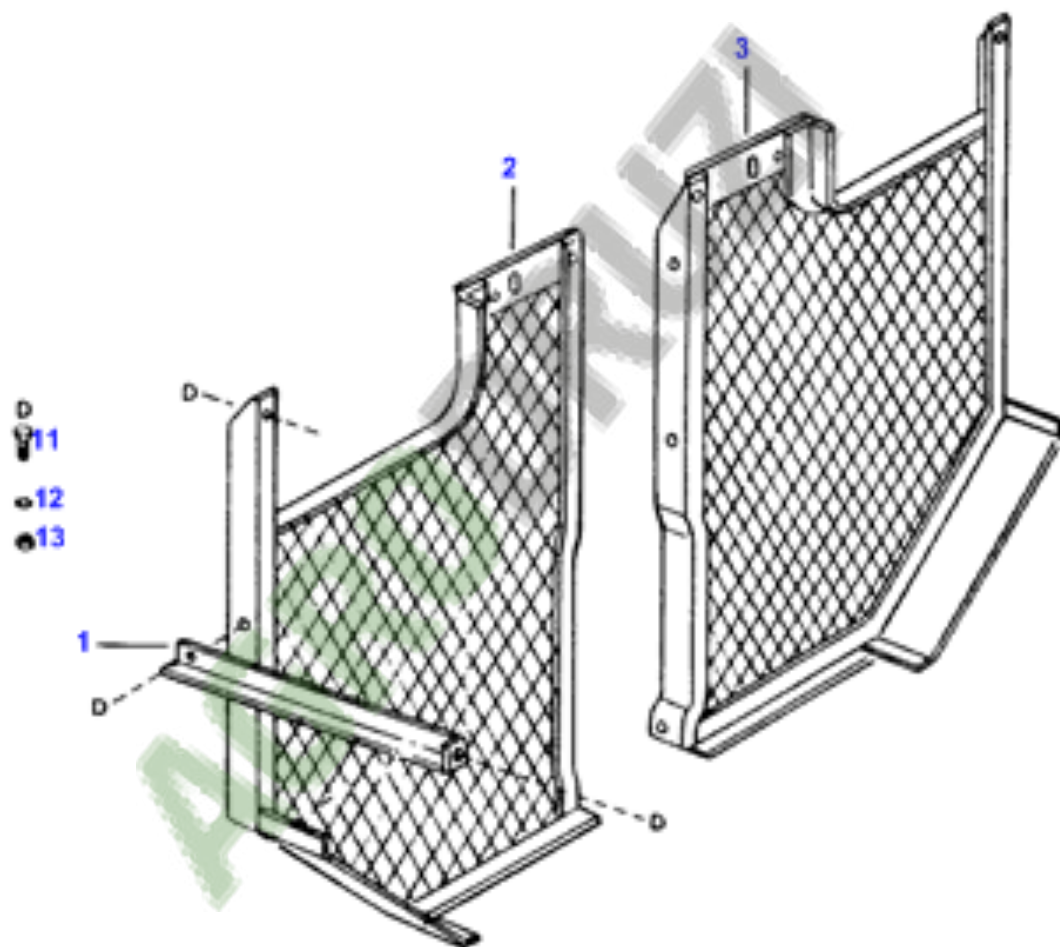
10-1

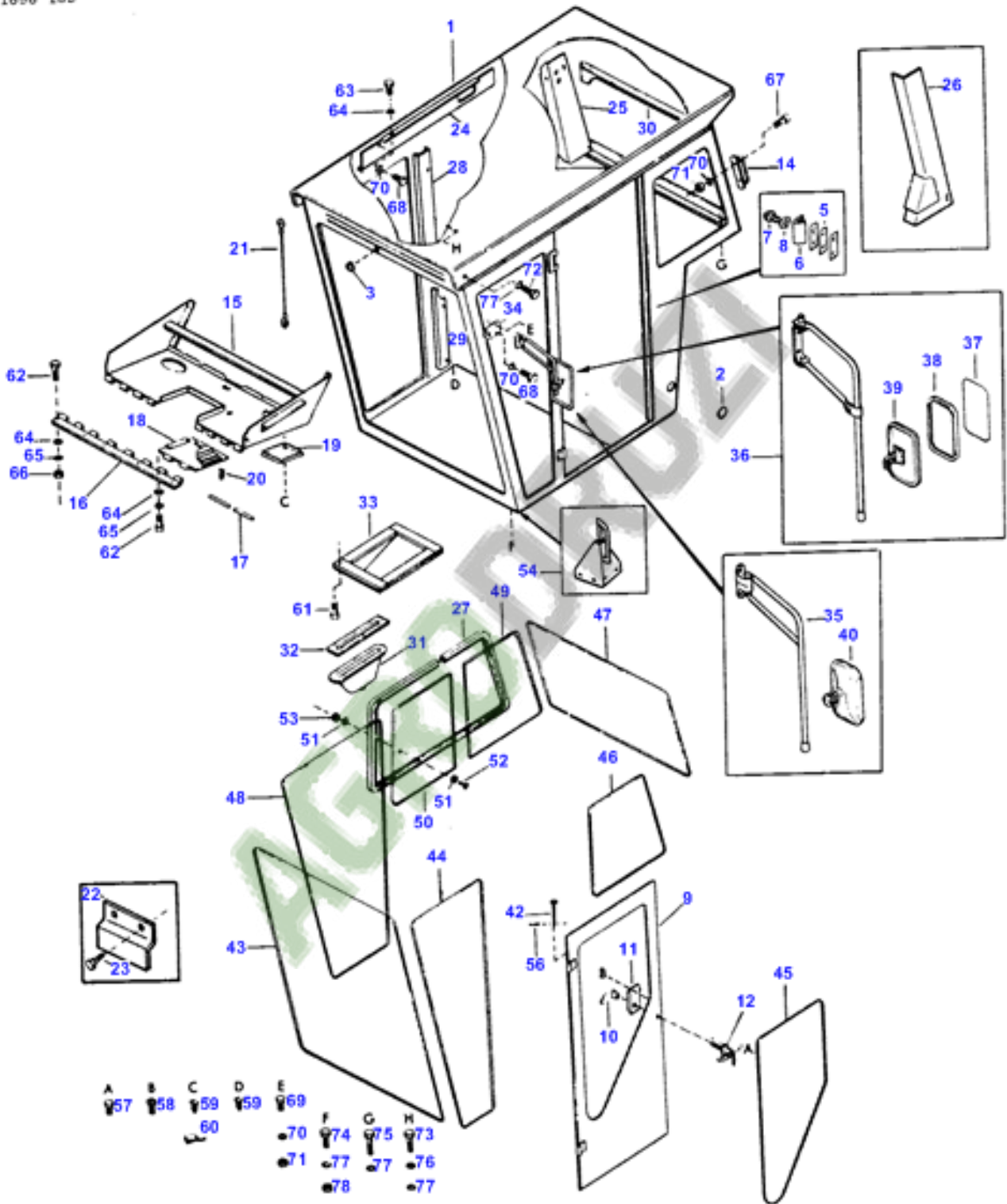












- | | | | | | | | |
|----|----|----|----|----|----|----|----|
| A | B | C | D | E | F | G | H |
| 57 | 58 | 59 | 59 | 69 | 74 | 75 | 73 |
| | | 60 | | 70 | 71 | 77 | 76 |
| | | | | | 78 | 77 | |

